

Motor Set XS

Einzelteilübersicht

Spare parts list

Liste des pièces détachées

Onderdelenoverzicht

Lista da piezas

Resumo de peça individual

Singoli componenti

Перечень деталей

零件概覽

	31 063 1 x		35 061 2 x		35 070 1 x		36 227 1 x
	31 078 1 x		35 062 2 x		35 072 1 x		36 382 1 x
	31 082 1 x		35 063 2 x		35 073 2 x		36 443 1 x
	31 336 2 x		35 064 1 x		35 087 1 x		37 468 2 x
	31 337 2 x		35 065 1 x		35 945 2 x		37 858 1 x
	31 915 1 x		35 066 1 x		35 971 2 x		135 719 1 x
	31 982 10 x		35 069 1 x		35 972 1 x		137 096 1 x

Kabel und Stecker
Plugs and cables
Fiches et des câbles

Stekkers en cables
Enchufes en cables
Cabos e contactos

Cavi e connettori
Штекеры и провода
电缆和插头



Stromversorgung
Power supply
Alimentation électrique

Stroomvoorziening
Alimentación de corriente
Alimentación de corriente

Alimentazione
Электроснабжение
电源供应装置

1 Batterie 9Volt-Block Alkaline oder 1 NiMH-Akku 9V

Nicht wiederaufladbare Batterien dürfen nicht geladen werden.
Aufladbare Batterien dürfen nur von Erwachsenen geladen werden.
Aufladbare Batterien sind aus dem Batteriehalter herauszunehmen, bevor sie geladen werden.
Batterien müssen mit der richtigen Polarität eingelegt werden.
Leere Batterien müssen aus dem Spielzeug herausgenommen werden.
Die Anschlussklemmen dürfen nicht kurzgeschlossen werden.
Verbrauchte Batterien dem Sondermüll zuführen.
Drähte nicht in Steckdose einführen!

Ladegerät regelmäßig auf Schäden überprüfen. Bei einem Schaden darf das Ladegerät bis zur vollständigen Reparatur nicht mehr verwendet werden.

9V rechargeable battery or 9 V alkaline dry cell

Do not attempt to charge NON-rechargeable batteries.
Rechargeable batteries are only to be charged by adults.
Take rechargeable batteries out of the battery tray before charging them.
Insert batteries with the correct polarity.
Remove dead batteries from the toy.
Do not short circuit the connecting terminals!
Discard spent dry cells at special waste disposal centre.
Do not insert the wires into an outlet!
Regularly inspect battery charger for damage. If the battery charger has been damaged, it should not be used further until fully repaired.

pile 9V ou accu 9V

Il est interdit de recharger des piles qui ne sont pas des accumulateurs.
Le chargement des accumulateurs doit toujours se faire par des adultes.
Retirer les accumulateurs du support de pile avant de les recharger.
Veiller à la polarité correcte lors de la mise en place des piles.
Retirer impérativement les piles ou accumulateurs vides du jouet.
Il est interdit de court-circuiter les bornes de raccordement.
Jeter les piles usagées dans un conteneur spécial réservé à cet effet.
Ne pas introduire les fils dans une prise!
En cas de détérioration, il est interdit d'utiliser le chargeur jusqu'à ce qu'il ait été intégralement réparé.

alkaline batterijje of oplaadbare batterijje (9Volt)

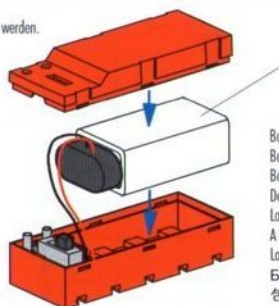
Niet-oplaadbare batterijen mogen niet worden opgeladen.
Oplaadbare batterijen mogen uitsluitend door volwassenen worden opgeladen.
Oplaadbare batterijen moeten uit de batterijhouder worden verwijderd, voordat deze worden opgeladen.
De batterijen moeten met de juiste polariteit worden geplaatst.
Legge batterijen moeten uit het speelgoed worden verwijderd.
De aansluitklemmen mogen niet worden kortgesloten.
Aflleveren gebruikte batterijen bij het klein chemisch afval (KCA).
Geen draden in de contactdoos steken!
Ladtoestel regelmatig controleren op schade. Bij schade mag het ladtoestel niet meer gebruikt worden tot het volledig hersteld is.

pila alcalina bloque de 9 Voltios o acumulador NiMH- de 9 Voltios

Las pilas no recargables no pueden ser cargadas.
Las pilas recargables sólo pueden ser cargadas por un adulto.
Las pilas recargables deben ser extraídas del compartimiento de pilas antes de que sean cargadas.
Las pilas deben ser colocadas con la polaridad correcta.
Las pilas descargadas deben ser extraídas del juguete.
Los bornes de conexión no pueden ser puestos en cortocircuito.
Retirar las baterías viejas, desechándolas en un depósito de basuras especiales.
No introducir hilos en la toma de corriente!
Comprobar con regularidad si el cargador presenta daños. En caso de presentar daños, el cargador no debe volver a ser utilizado hasta que esté completamente reparado.

Bateria alcalina de bloco de 9 V ou acumulador NiMH- de 9 V

Pilhas não recarregáveis não devem ser novamente carregadas.
Pilhas recarregáveis somente devem ser recarregadas por adultos.
Pilhas recarregáveis devem ser retiradas do compartimento de pilhas antes de serem carregadas.
As pilhas devem ser colocadas com a polaridade correta.
As pilhas descarregadas devem ser retiradas do brinquedo.
Os terminais de conexão não devem ser curto-circuitados.
Eliminar as baterias esgotadas como desperdício perigoso.
Nunca introduzir fios na tomada!
Verificar regularmente se o carregador apresenta danos. Em caso de dano, o carregador não deverá ser utilizado enquanto não estiver plenamente consertado.



9V E-Block
6F22 / 6R61

Batterie ist nicht Inhalt der Packung
Battery not included
Batterie non comprise
De batterij wordt niet meegeleverd
La batería no está incluida en el suministro
A bateria não é o conteúdo do embalagem
La batteria non è inclusa nella confezione
Батарея в комплект не входит
包装中不含电池

Bateria alcalina de bloco de 9 V ou acumulador NiMH- de 9 V

Pilhas não recarregáveis não devem ser novamente carregadas.
Pilhas recarregáveis somente devem ser recarregadas por adultos.
Pilhas recarregáveis devem ser retiradas do compartimento de pilhas antes de serem carregadas.
As pilhas devem ser colocadas com a polaridade correta.
As pilhas descarregadas devem ser retiradas do brinquedo.
Os terminais de conexão não devem ser curto-circuitados.
Eliminar as baterias esgotadas como desperdício perigoso.
Nunca introduzir fios na tomada!
Verificar regularmente se o carregador apresenta danos. Em caso de dano, o carregador não deverá ser utilizado enquanto não estiver plenamente consertado.

1 batteria alcalina da 9 V o 1 batteria NiMH- ricaricabile da 9V

Le batterie non ricaricabili non devono essere ricaricate
Le batterie ricaricabili devono essere ricaricate da persone adulte
Le batterie ricaricabili si devono estrarre dallo supporto prima di ricaricarle.
Le batterie si devono inserire rispettando la polarità.
Togliere le batterie dal giocattolo quando sono scariche
I morsetti di allacciamento non devono essere cortocircuitati.
Smaltire le batterie usate negli appositi contenitori per la raccolta differenziata.
Non inserire i fili nella presa elettrica.
Controllare periodicamente se il caricabatterie presenta dei danni. In caso di danni, il caricabatterie non deve più essere utilizzato fino alla riparazione.

1 алкалиновая батарейка на 9 В или 1 никель-кадмиевый аккумулятор, 9 В

Не пытайтесь заряжать перезаряжаемые батарейки.
Зарядку перезаряжаемых аккумуляторов разрешается выполнять только взрослым.
Перед зарядкой перезаряжаемых аккумуляторов извлеките их из аккумуляторного отсека.
При установке аккумуляторов на место соблюдайте полярность.
Разряженные батарейки необходимо извлечь из игрушки.
Не замыкайте короткоку соединительные клеммы.
Использованные батареи утилизировать как спецотходы.
Не вставляйте в розетку провода!
Регулярно проверяйте зарядное устройство на соответствие повреждениям. При наличии повреждений использовать зарядное устройство до выполнения его полного ремонта не разрешается.

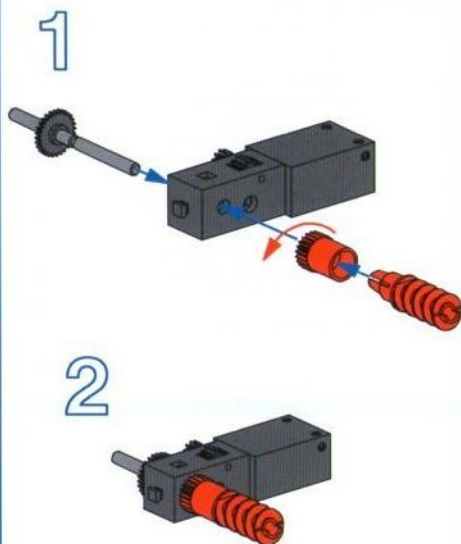
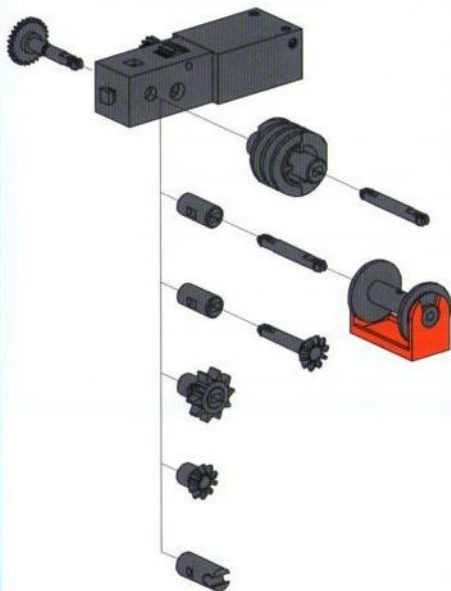
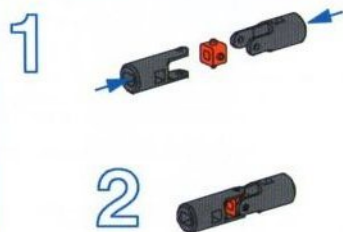
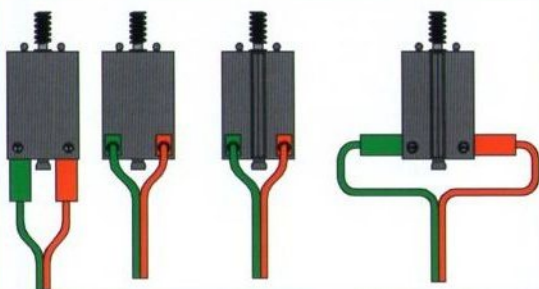
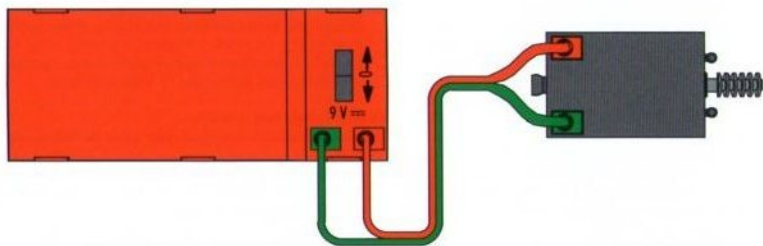
1个9V的碱性干电池或1个9V的NiMH-蓄电池

不得给非充电电池充电
只允许由成年人给充电电池充电
在充电前必须将充电电池从电池夹中取出。
必须按照正负极正确放入电池。
必须从玩具中取出没有电的电池
接线柱不允许被短路。
用完了的电池应作为特种垃圾处理。
禁止将金属丝插入插座！

Montagetipps
Tips for assembly
Tuyaux pour le montage

Montagetips
Consejos para el montaje
"Dicas" para montaje

Consigli per il montaggio
Советы и рекомендации по сборке
装配建议





■ Hinweis zum Umweltschutz

Die elektrischen und elektronischen Bauteile dieses Baukastens (z. B. Motoren, Lampen, Sensoren) gehören nicht in den Hausmüll. Sie müssen am Ende ihrer Lebensdauer an einem Sammelpunkt für das Recycling von elektrischen und elektronischen Geräten abgegeben werden.

Das Symbol auf dem Produkt, der Verpackung oder der Anleitung weist darauf hin.

■ Instructions for Environmental Protection

Do not put the electrical and electronic components of this construction kit such as motors, lights and sensors in the household waste. At the end of their service life, take them to a collection point for the recycling of electrical and electronic devices.

The symbol on the product, packaging or the instructions shows this.

■ Remarques de protection de l'environnement

Les composants électriques et électroniques de ce coffret (par ex. moteurs, lampes, capteurs) ne doivent pas être jetés avec les ordures ménagères. Lorsqu'ils ne sont plus utilisables, il faut les remettre auprès d'un centre de collecte spécialisé dans le recyclage des appareils électriques et électroniques.

Le symbole sur le produit, l'emballage ou la notice d'instructions le signale.

■ Bescherming van het milieu

De elektrische en elektronische onderdelen van deze module (bijv. motoren, lampen, sensoren) behoren niet bij het huisvuil. Aan het einde van hun levensduur moeten ze worden ingeleverd bij een verzamelplaats voor de recycling van elektrische en elektronische apparaten.

Het symbool op het product, de verpakking of de gebruiksaanwijzing wijst je daar ook op.

■ Notas con respecto a la protección del medio ambiente

Los componentes eléctricos y electrónicos de esta unidad modular (p. ej. motores, lámparas, sensores) no han de tirarse a la basura casera. Al final de su vida útil tienen que ser entregados en un puesto colector para el reciclaje de aparatos eléctricos y electrónicos. El símbolo sobre el producto, el embalaje o las instrucciones lo señala.

■ Instruções para a proteção do meio ambiente

Os componentes elétricos e eletrônicos deste módulo (p.ex. motores, lâmpadas, sensores) não pertencem ao lixo doméstico. Eles devem ser entregues, no final da sua vida útil, num posto de coleta para a reciclagem de aparelhos elétricos e eletrônicos.

O símbolo no produto, no embalagem ou no manual indica isto.

■ Indicazioni sulla tutela ambientale

I componenti elettrici ed elettronici di questo scatola di montaggio (ad es. motori, ampodine, sensori) non vanno smaltiti tra i rifiuti domestici. Alla fine della loro durata di utilizzo devono essere consegnati a un centro di raccolta adibito al riciclaggio di apparecchi elettrici ed elettronici. Ciò viene indicato dal simbolo che si trova sul prodotto, sull'imballo o sul manuale d'istruzioni.

■ Указания по охране окружающей среды

Электрические и электронные детали этого комплекта (датчики, электромоторы, лампочки и др.) нельзя выбрасывать с бытовым мусором. После того как они отслужат свой срок, их нужно сдать для переработки на сборный пункт электрических и электронных приборов. На это указывает знак на изделии, на упаковке или на инструкции.

■ 有关环保的提示

不得将本组件中的电气和电子部件 (如电机, 灯泡, 传感器) 当作家庭垃圾扔掉。

等它们的使用寿命结束后, 应将它们送抵电气和电子器材回收站。产品、包装或说明书上的标记也说明这一规定。

■ Alle Einzelteile, insbesondere bewegliche Teile sind falls notwendig zu warten und zu reinigen.

■ All components, especially moving parts, should be maintained and cleaned as necessary.

■ Toutes les pièces détachées et en particulier les pièces mobiles, sont, si nécessaire, à entretenir et à nettoyer.

■ Alle onderdelen, vooral de bewegende delen, kunnen, indien noodzakelijk, onderhouden en gereinigd worden.

■ Es necesario limpiar y mantener en buen estado todas las diferentes piezas - especialmente las piezas móviles.

■ Caso necessário, todas as peças individuais, especialmente peças móveis, tem que ser submetidas à manutenção e ser limpas.

■ Se necessario, tutti i singoli componenti, soprattutto le parti mobili, si devono eventualmente sottoporre a manutenzione e pulizia.

■ Все детали конструктора, в особенности его подвижные части, необходимо содержать в исправности и очищать их по мере необходимости.

■ 必要时应保养和清洁所有零件, 尤指运动部件。

■ Achtung
Verletzungsgefahr an Bauteilen mit funktionsbedingten scharfen Kanten und Spitzen!

■ Caution

Be careful not to hurt yourself on components with sharp or pointed edges!

■ Attention

Risque de blessure sur les éléments comportant des arêtes et o pointes vives indispensables au bon fonctionnement!

■ Let op

U kunt zich bezeren aan bouwstenen met scherpe randen of punten!

■ Attenzione

Esiste il pericolo di lesione con i pezzi di costruzione che hanno bordi e punte spigolosi necessari per la funzionalità del pezzo!

■ Atenção

Perigo de ferimentos em peças construtoras com cantos vivos e pontas obrigatórios para o funcionamento!

■ Attenzione

Pericolo di lesioni dovute a componenti con spigoli vivi e punte per motivi funzionali!

■ Внимание!

Во избежание травм, будьте внимательны при обращении с острыми деталями!

■ 注意

因功能需要而带有锋利的棱边和尖角的部件可能会带来受伤危险!