



Fernlenk-Set/Radantrieb und Servo
Remote steering and driving unit
Elément de direction plus élément d'entraînement
Besturingsset, wielaandrijving + servo
Juego con mando a distancia y aparato reductor de
movimiento asistido
Set con sterzo telecomandato e regolazione del
movimento
Set med fjärmanövrering/hjuldrift och servo
無線操縦 - セット / 車輪伝導装置とサーボ

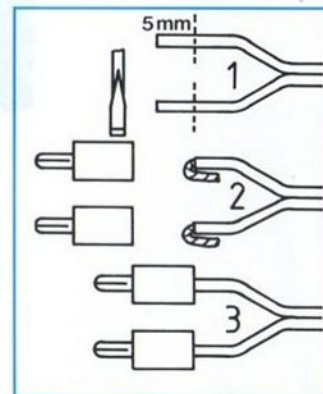
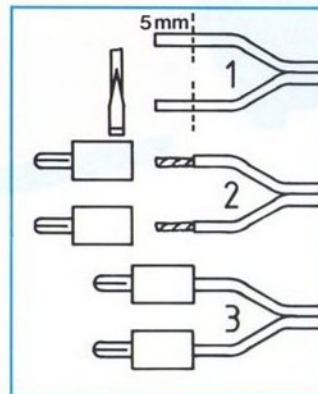


Steuerpult/Schaltplan	4	Einbau in den Hydraulikkipper	16
Control panel/wiring scheme	4	Installation in hydraulic tipping lorry	16
Pupitre de commande/schéma de connexion	4	Montage dans les camions basculants hydrauliques	16
Stuurpaneel/schakelschema	4	Montage in de hydraulische kipwagen	16
Pupitre de mando/esquema de distribución	4	Incorporación en el volcador hidráulico	16
Quadro di comando a leggio/schema	4	Montaggio nei ribaltabili idraulici	16
Manöverpanel/kopplingschema	4	Inmontering i hydraulisk tippare	16
コントロールデスク / 配線図	4	液圧(ハイドロ)制御ダンプカーへの組込み	16
Modellfahrzeuge	6	Sonstige Anwendungen	22
Model vehicles	6	Other applications	22
Véhicules modèles	6	Autres utilisations	22
Modelvoertuigen schakelschema	6	Overige gebruiksmogelijkheden	22
Vehículo de modelo	6	Otras aplicaciones	22
Automodelli	6	Altre applicazioni	22
Modellbilar	6	Övriga användningsområden	22
モデル車輛	6	その他の用途	22
Einbau in den Abschleppwagen	8		
Installation in salvage lorry	8		
Montage dans les dépanneuses	8		
Montage in de takelwagen	8		
Incorporación en el coche-grúa	8		
Montaggio nei carri attrezzi	8		
Inmontering i bärgningsbil	8		
レッカー車への組込み	8		

Steckermontage
Plug connection
Montage des fiches
Stekkermontage
Montaje del enchufe
Montaggio spine
Kontaktmontering
プラグ取付け

schwarzes Kabel
black cable
câble noir
zwarte kabel
cable negro
cavo nero
svart kabel
黒ケーブル

rot-grünes Kabel
red-green cable
câble rouge-vert
rood-groene kabel
cable rojo verde
cavo rosso-verde
röd-grön kabel
赤・緑ケーブル



Antriebseinheit mit Differential
Drive unit with differential gearing
Unité de commande avec différentielle
Aandrijfunit met differentieel
Unidad propulsora con diferencial
Unità di azionamento con differenziale
Drivenhet med differential
デフ付き駆動ユニット



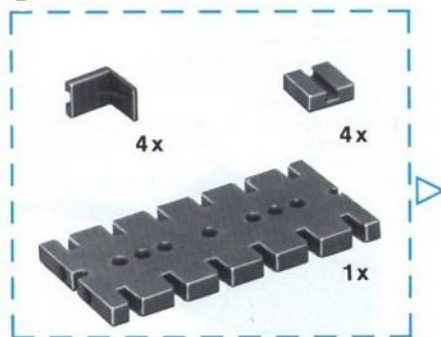
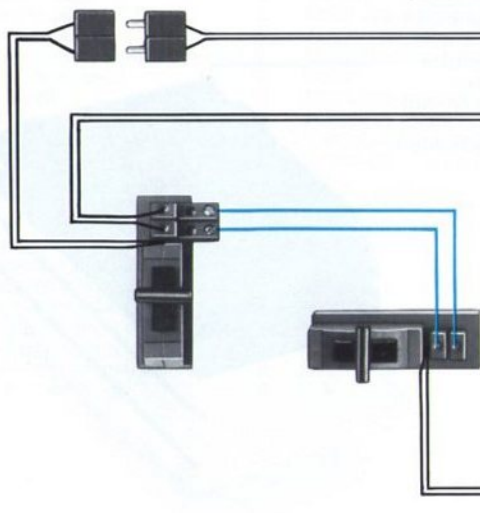
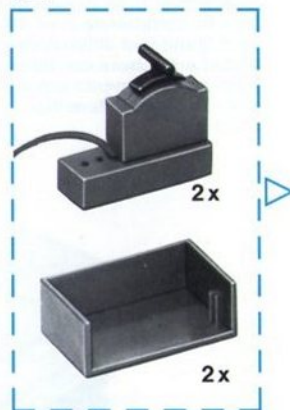
Nur NiCd-Akku verwenden!
Use NiCd-accumulator only!
N'utiliser que des batteries NiCd!
Uitsluitend nicd accu gebruiken!
Utilizar solamente acumuladores con NiCd!
Utilizzare soltanto accumulatori al
cadmio-nichel!
Använd endast NiCd-batteri!
ニッカド電池のみ使用のこと!

Lenkeinheit/Servo
Steering unit/servo
Unité de direction/Servo
Stuurunit/bekrachtiging
Unidad de dirección/Servo
Unità di guida/servosterzo
Styrenhet/servo
かじ取りユニット / サーボ



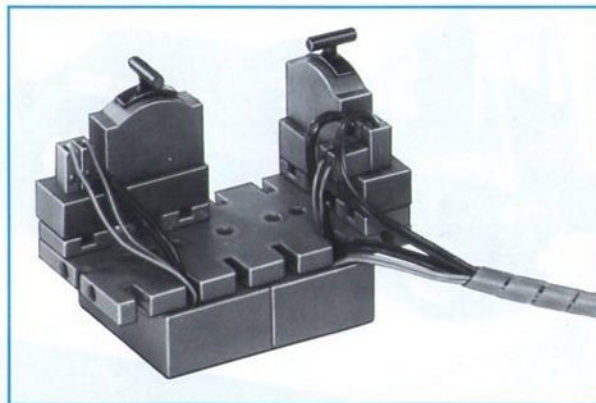
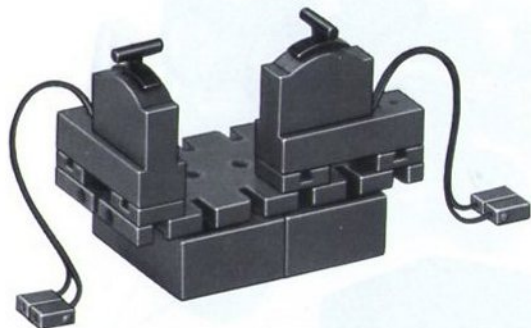
Ladebuchse
Charging socket
Boîte douille de
chargement
Laadbus
Borne de carga
Presa di alimentazione
Laddningsdosa
充電用ソケット



1**2**

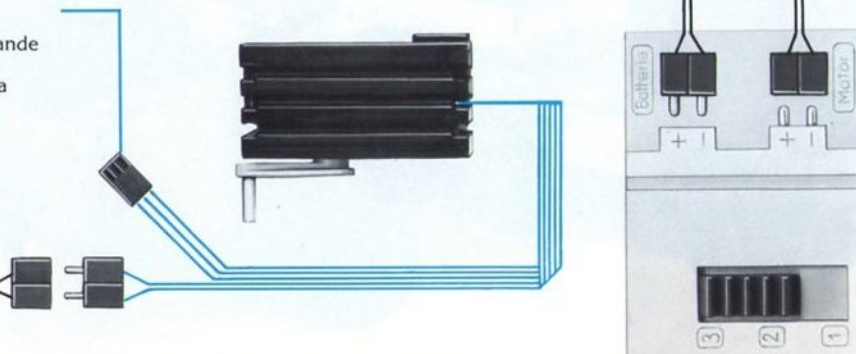
1500 mm schwarz · black · noir · zwart · negro · nero · svart · 黒

1500 mm rot-grün · red-green · rouge-vert · rood-groen · rojo-verde · rosso-verde

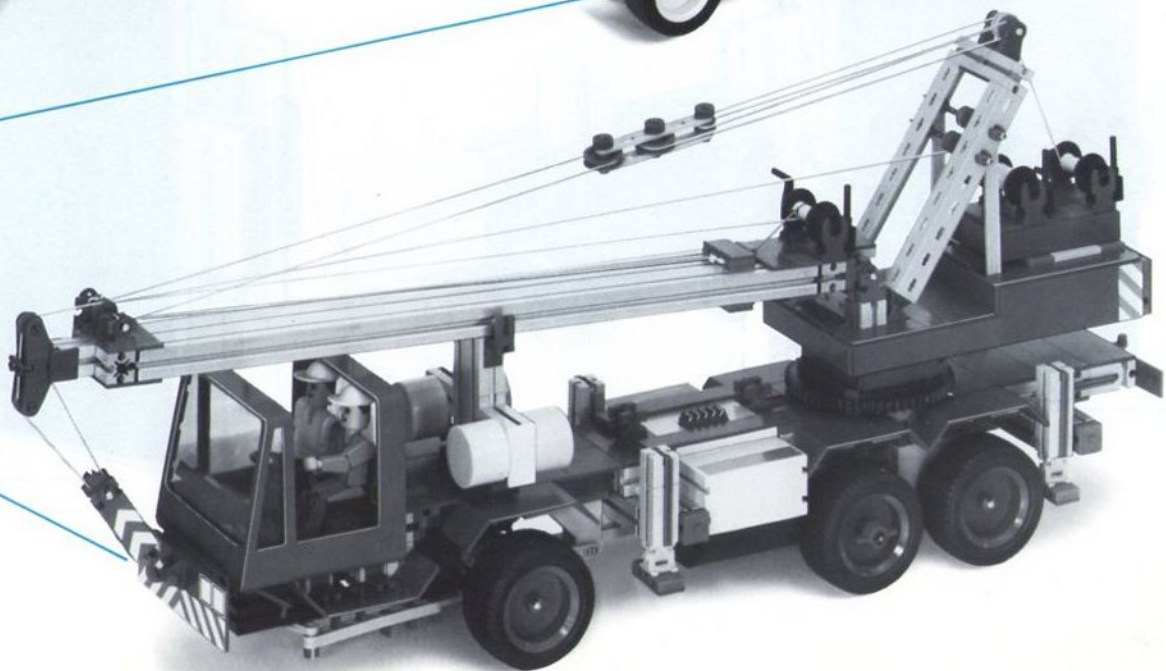


Steckerbuchse nur für Fernsteuerung
 Socket for remote control only
 Fiches femelles seulement pour la télécommande
 Stekkerbus uitsluitend voor afstandbesturing
 Borne de enchufe solo para control a distancia
 Presa solo per comando a distanza
 Kontakturtag för fjärrstyrning
 リモコン用のみのプラグソケット

öd-grön · 赤 · 緑



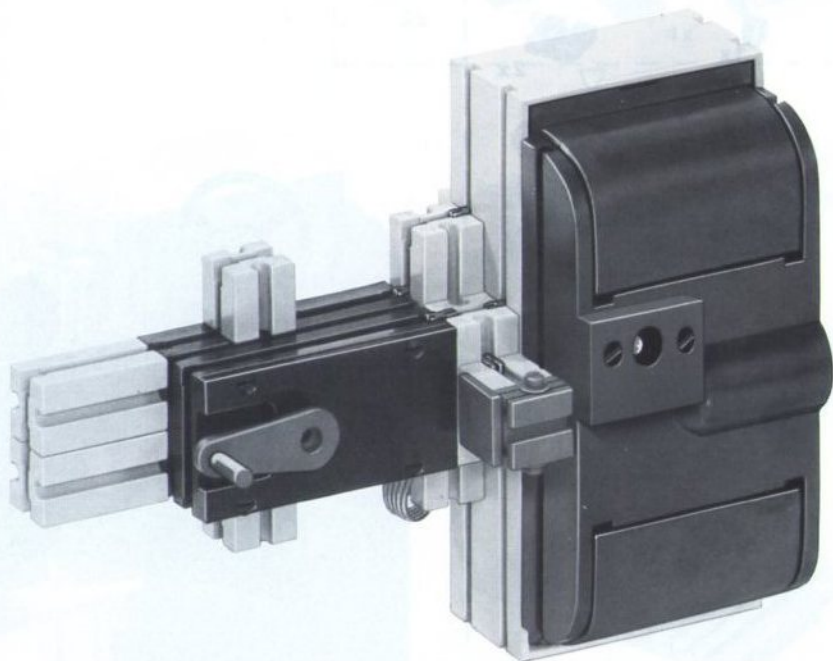
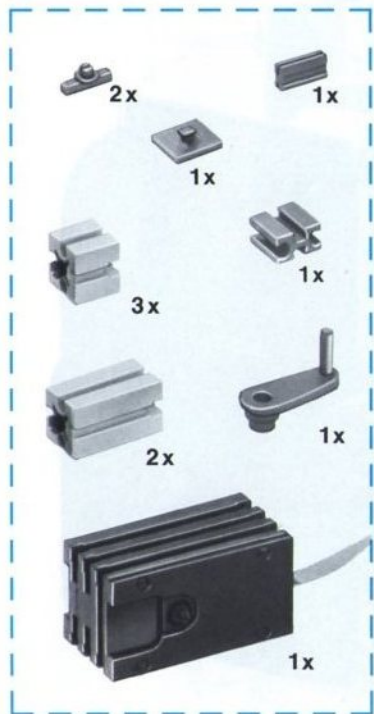




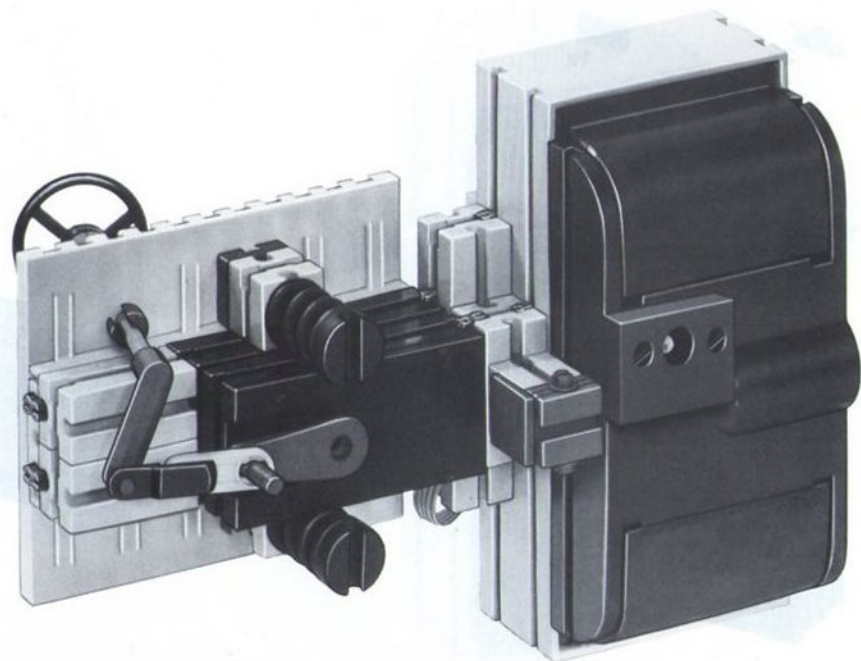
- 1** Einbau in den Abschleppwagen
Installation in salvage lorry
Montage dans les dépanneuses
Montage in de takelwagen
Incorporación en el coche-grúa
Montaggio nei carri attrezzi
Inmontering i bärgningsbil
レッカー車への組込み



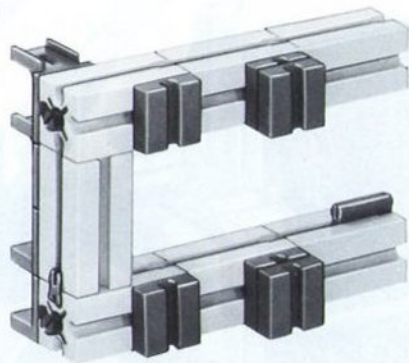
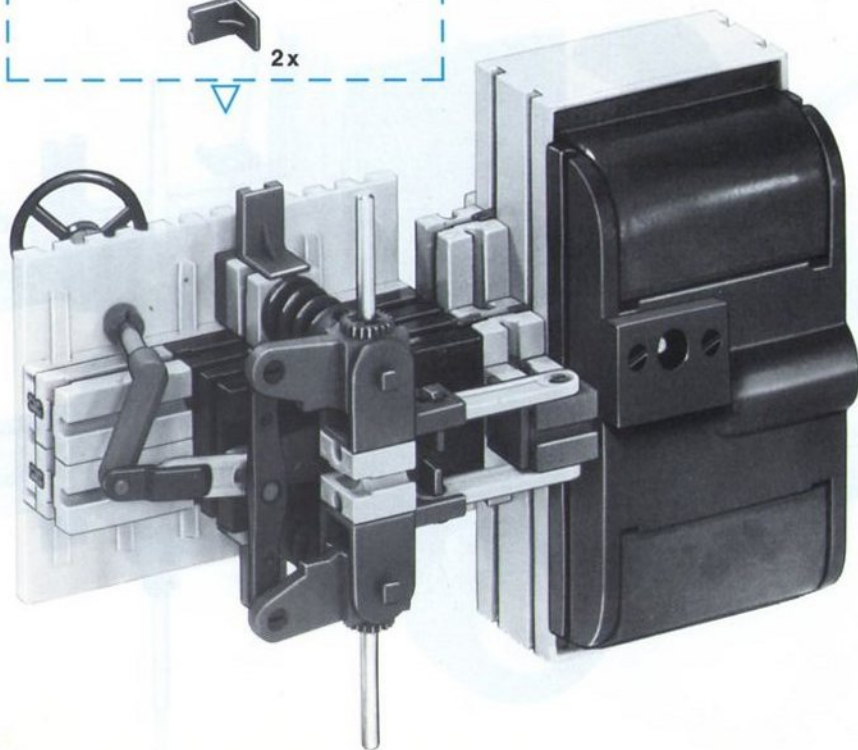
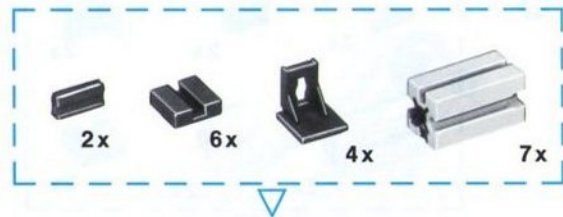
2



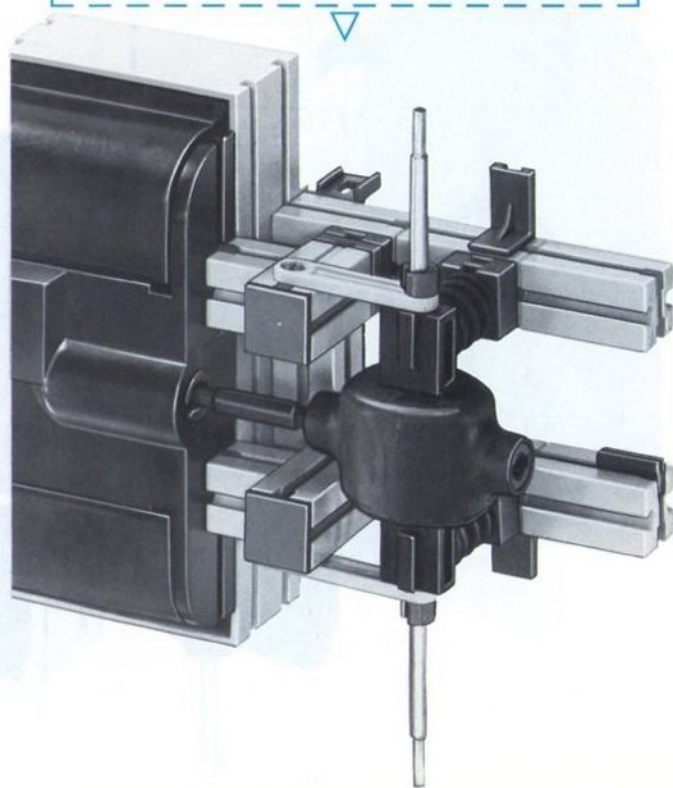
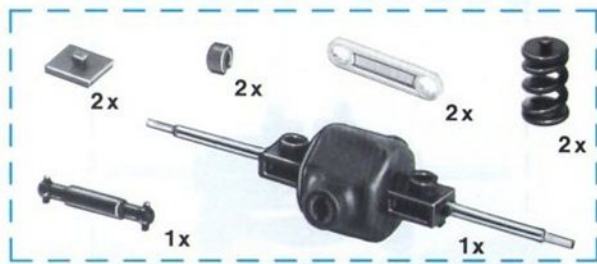
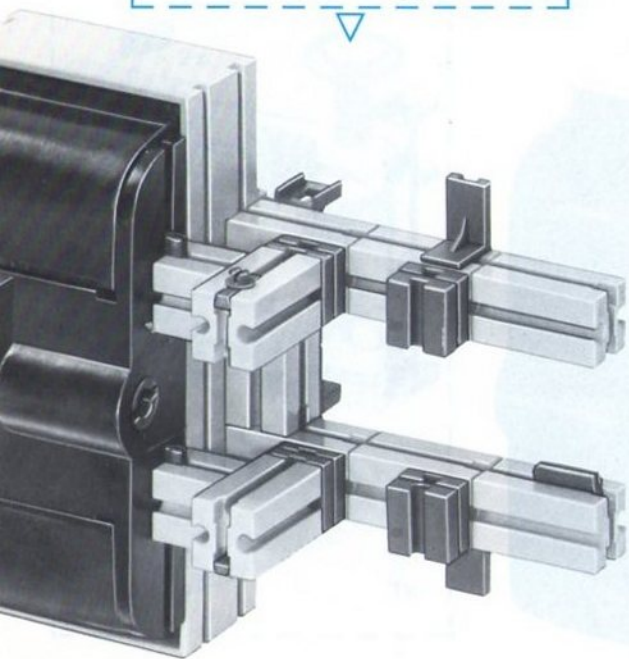
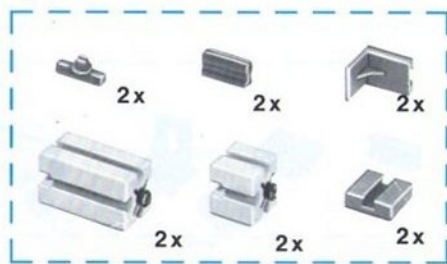
3

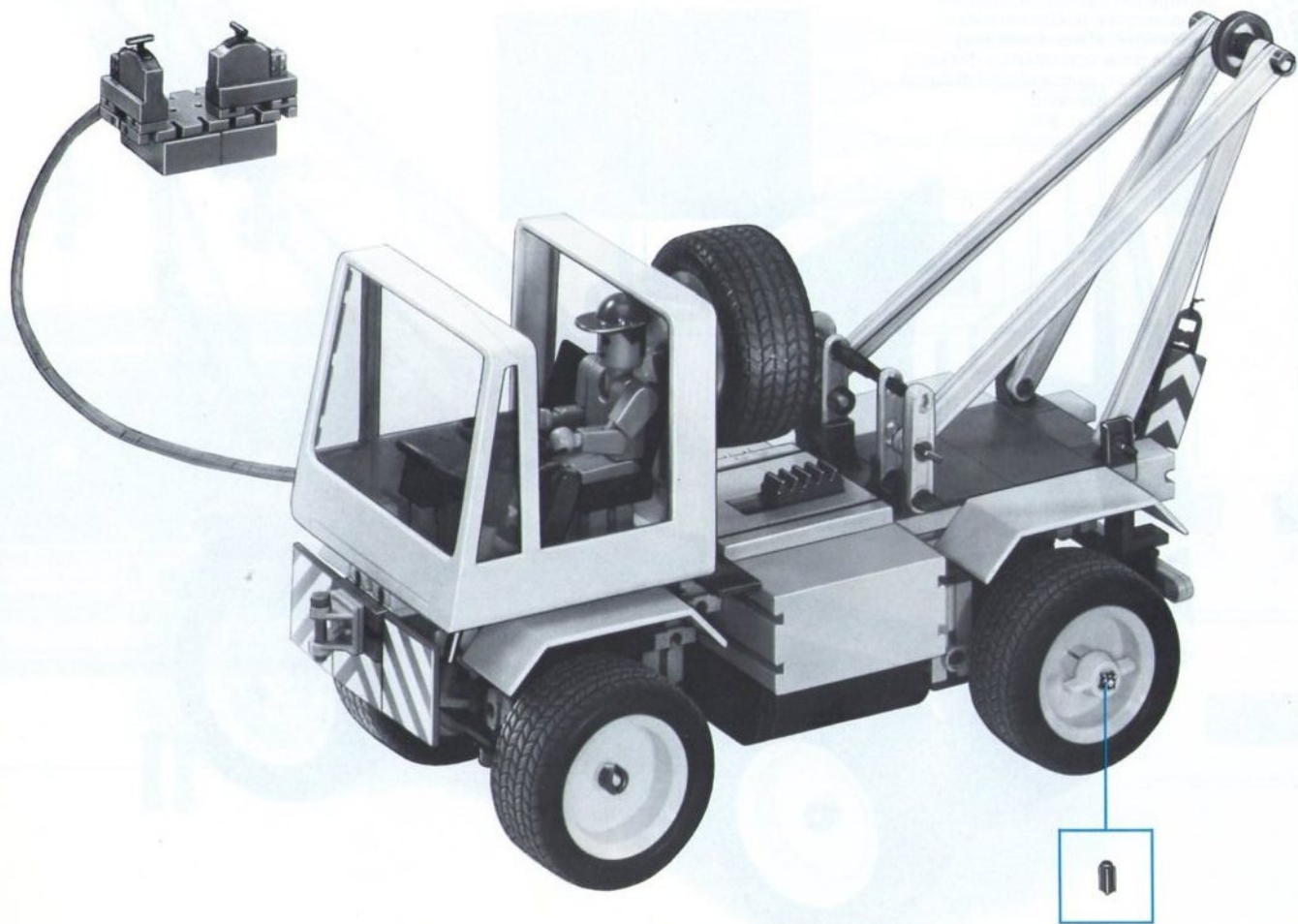


4



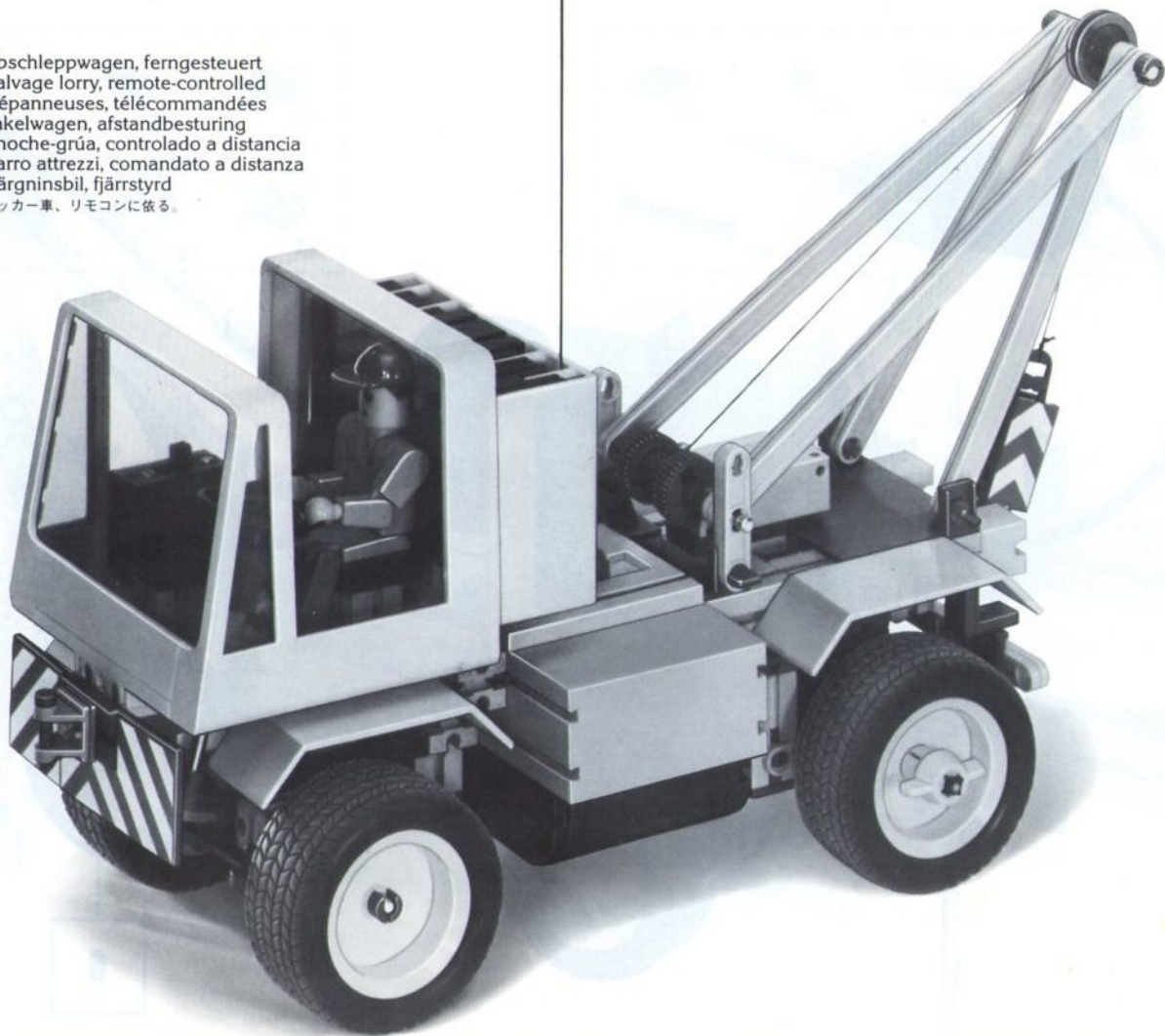
5



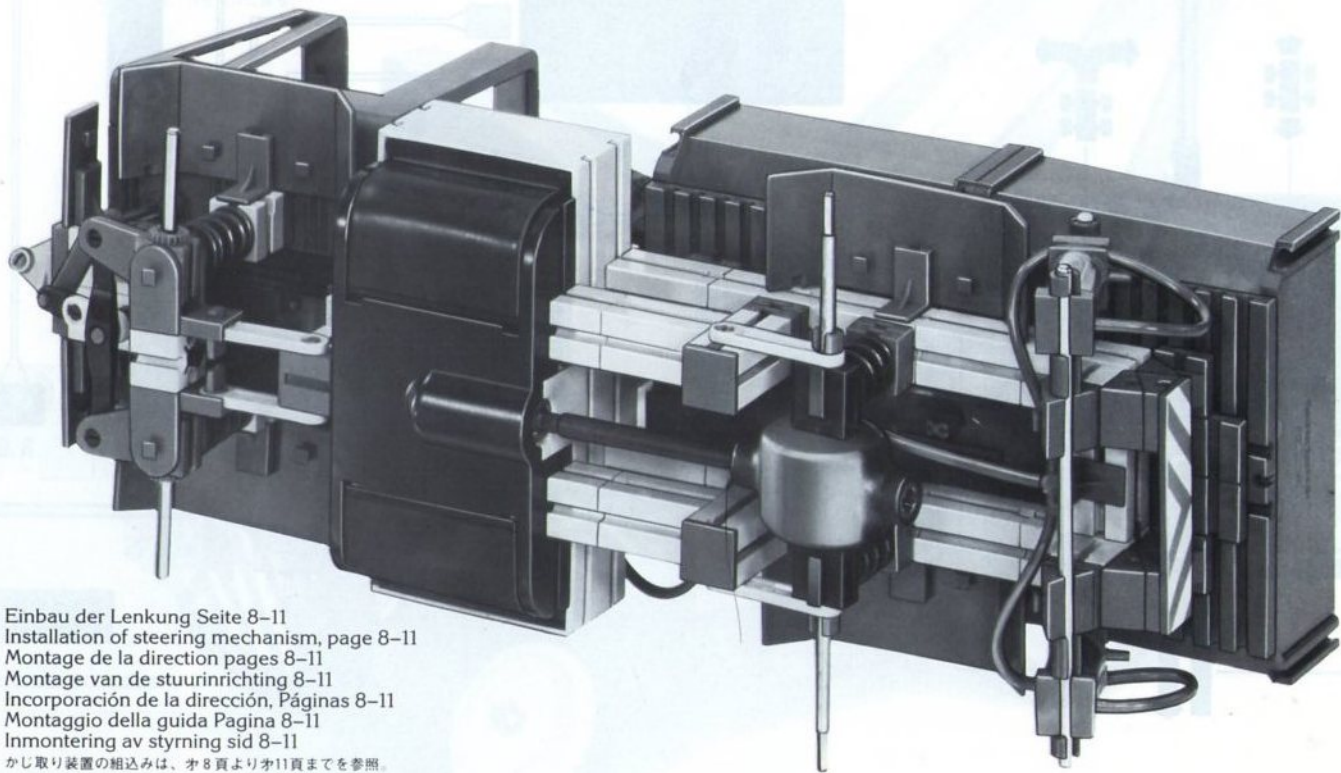




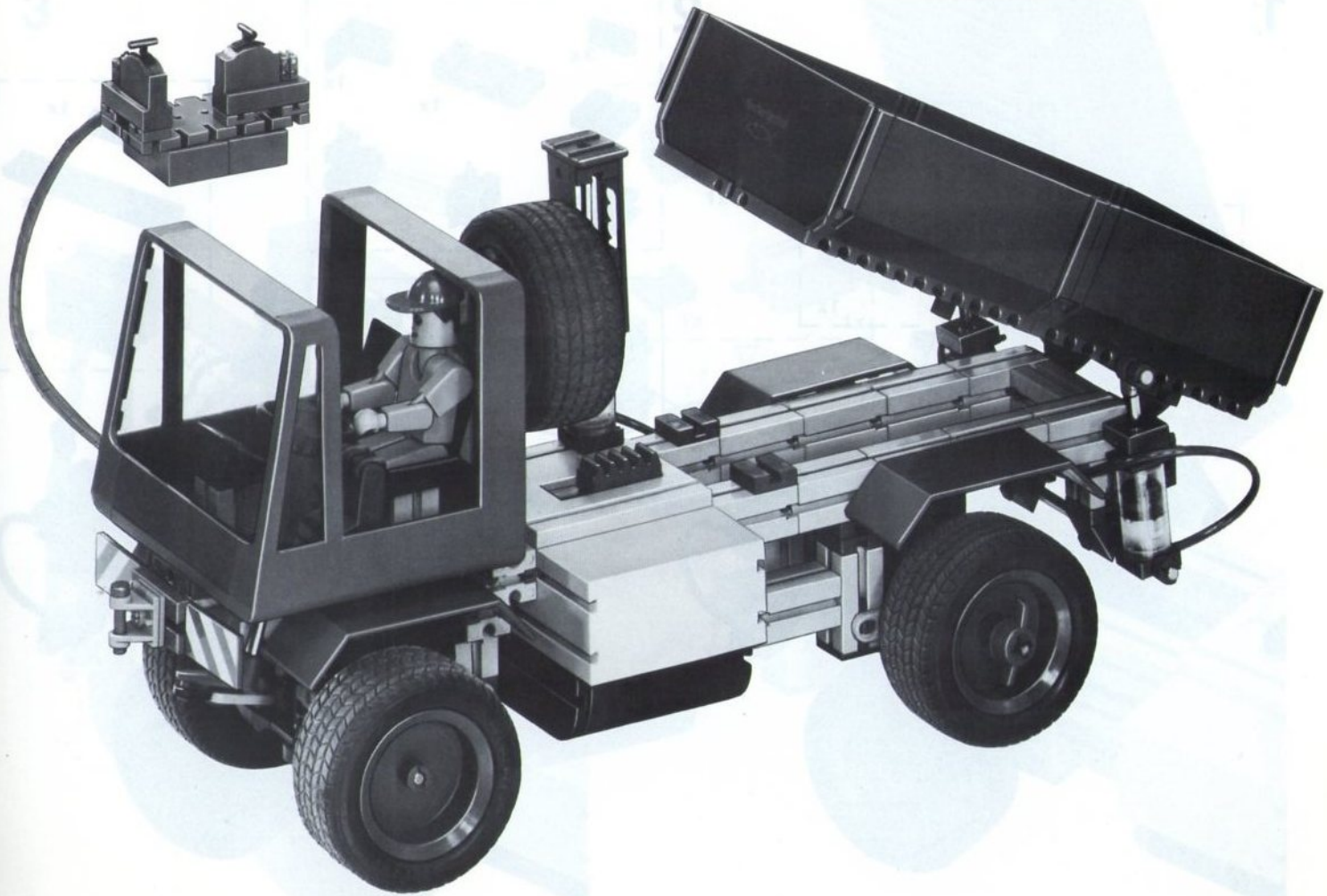
Abschleppwagen, ferngesteuert
Salvage lorry, remote-controlled
Dépanneuses, télécommandées
Taketwagen, afstandbesturing
Choche-grúa, controlado a distancia
Carro attrezzi, comandato a distanza
Bärgningsbil, fjärrstyrd
レッカー車、リモコンに依る。



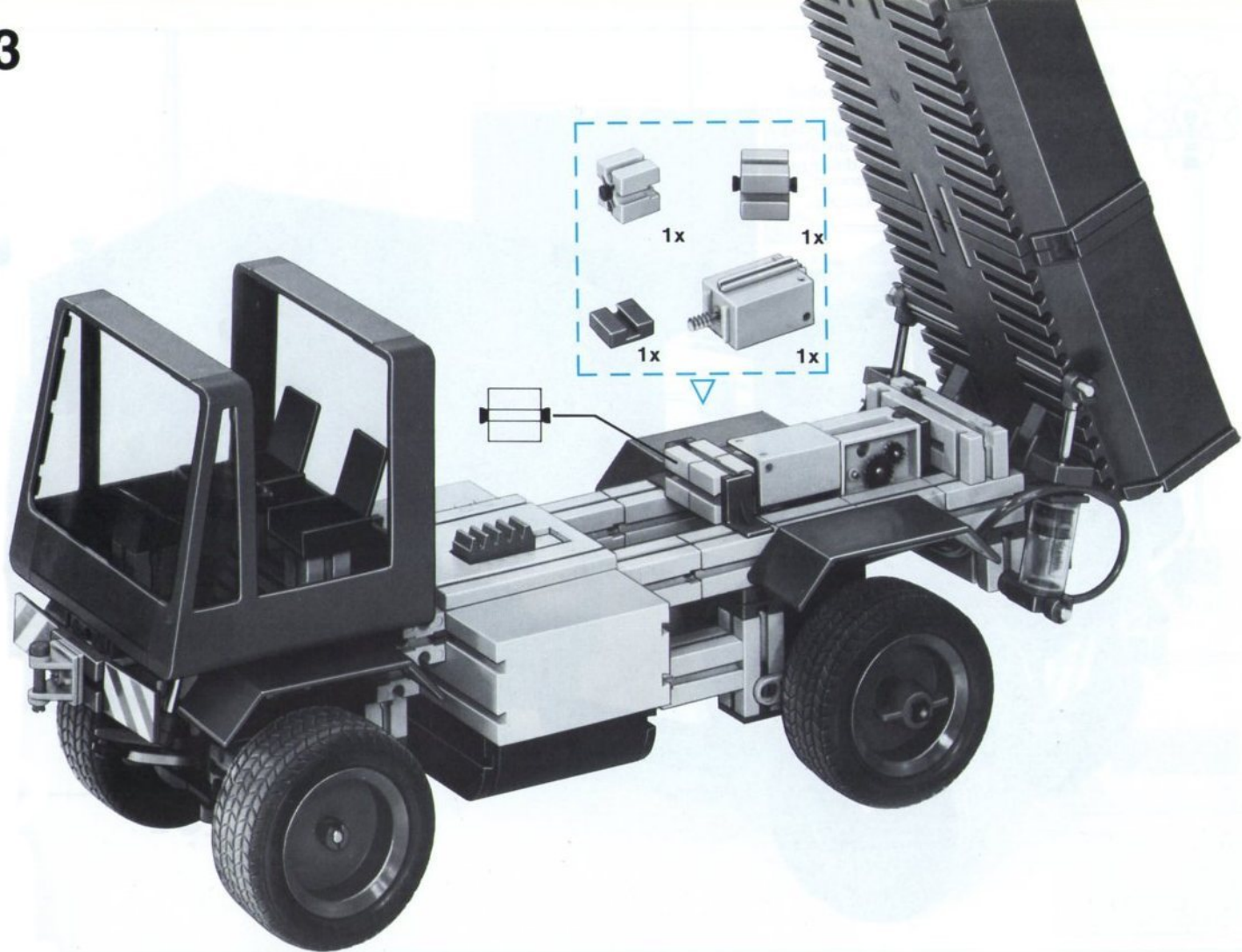
Einbau in den Hydraulikkipper
Installation in hydraulic tipping lorry
Montage dans les camions basculants hydrauliques
Montage in de hydraulische kipwagen
Incorporación en el volcador hidráulico
Montaggio nei ribaltabili idraulici
Inmontering i hydraulisk tippare
液圧(ハイドロ)制御ダンパーへの組込み



Einbau der Lenkung Seite 8-11
Installation of steering mechanism, page 8-11
Montage de la direction pages 8-11
Montage van de stuurinrichting 8-11
Incorporación de la dirección, Páginas 8-11
Montaggio della guida Pagina 8-11
Inmontering av styrning sid 8-11
かじ取り装置の組込みは、オ8頁よりオ11頁までを参照。

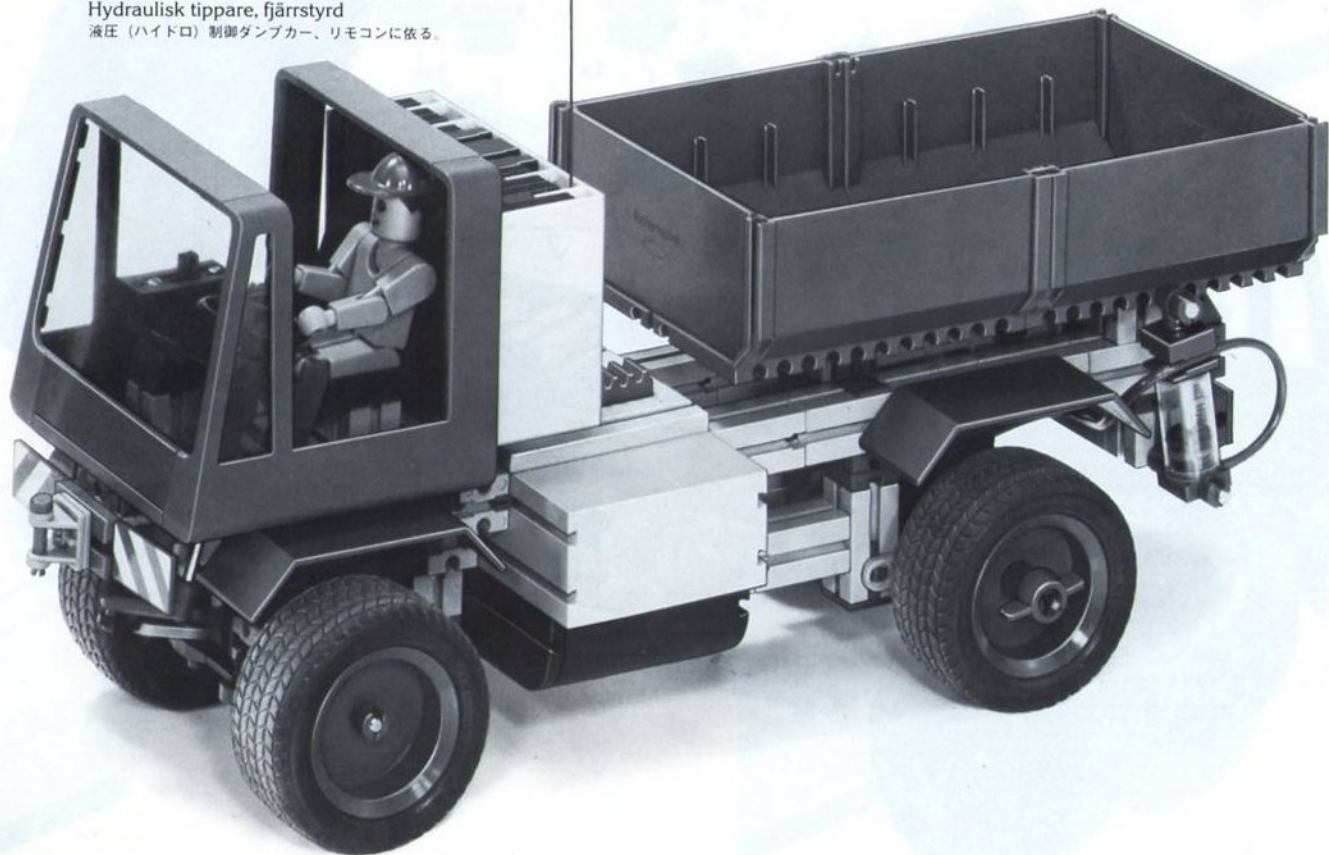


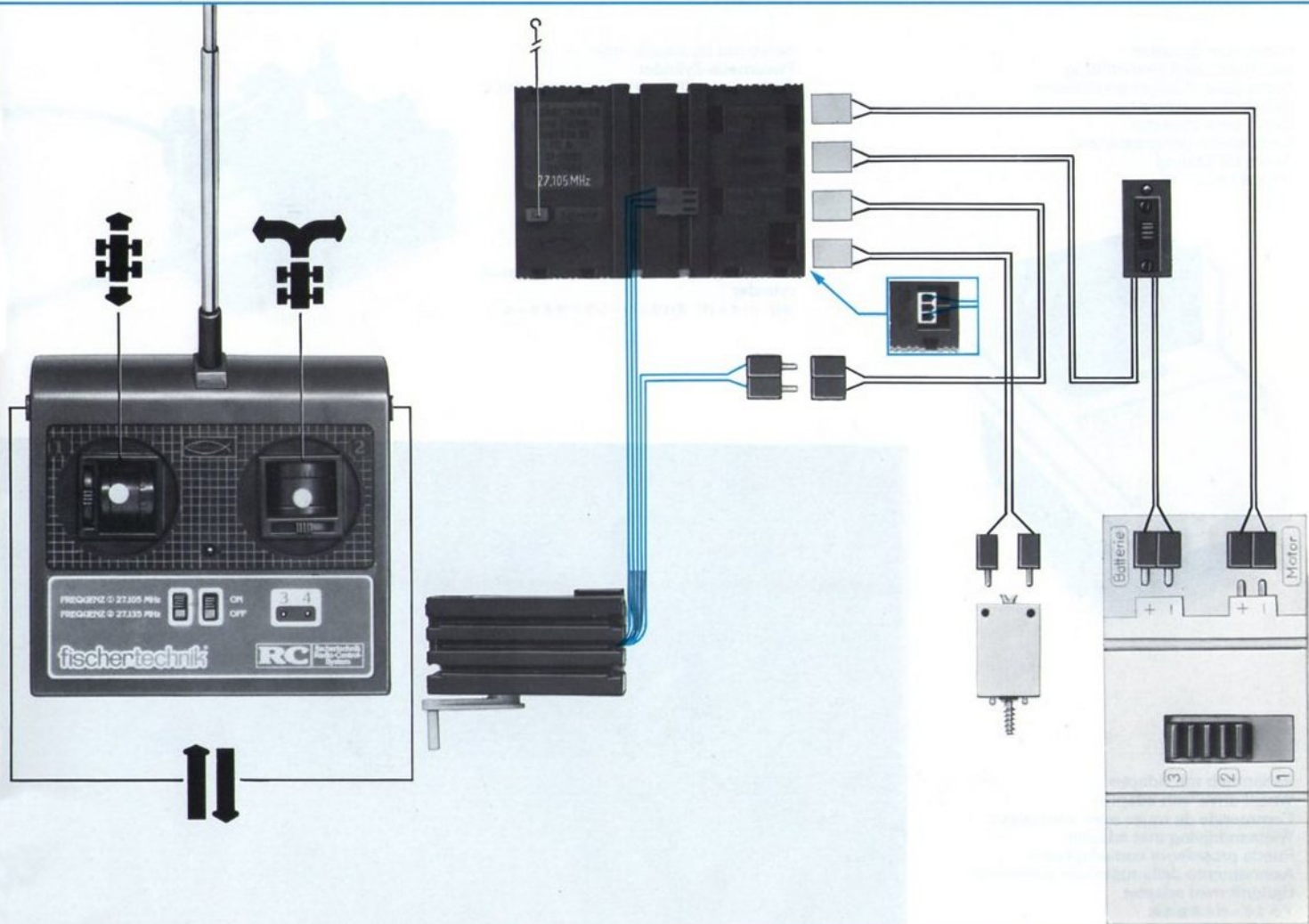
3





Hydraulikkipper, ferngesteuert
Hydraulic tipping lorry, remote-controlled
Camion basculant hydraulique, télécommandé
Hydraulische kipwagen, afstandbediening
Volcador hidráulico, controlado a distancia
Ribaltabili idraulici, comandati a distanza
Hydraulisk tippare, fjærstyrtd
液圧 (ハイドロ) 制御ダンプカー、リモコンに依る。

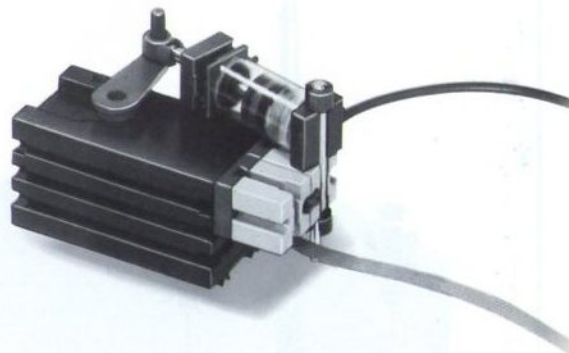




Servo zum Schalten
 Servo-actuated gear-shifting
 Servo pour changer les vitesses
 Schakelbekrachtiging
 Servo para conectar
 Servosterzo per manovrare
 Servo för växling
 ギヤ切換え用のサーボ



Servo mit Hydraulik- oder
 Pneumatik-Zylinder
 Servo-unit with hydraulic or pneumatic
 cylinder
 Servo avec cylindre hydraulique ou
 pneumatique
 Bekrachtiging met hydraulische of
 pneumatische cilinder
 Servo con cilindro hidráulico
 o pneumático
 Servosterzo con cilindro idraulico
 o pneumatico
 Servo med hydraulisk eller pneumatisk
 cylinder
 液圧 (ハイドロ) 又は空圧シリンダー付きサーボ



Radantrieb mit Adapter
 Wheel drive with adaptor
 Commande de roues avec adaptateur
 Wielaandrijving met adapter
 Rueda propulsora con adaptador
 Azionamento della ruota con adattatore
 Hjuldrift med adapter
 アダプター付き車輪駆動

