

fischertechnik®

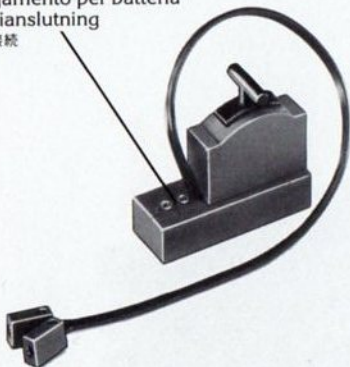


fischertechnik
Radio-Control-
System

Servo zum Lenken und Schalten
Servo for steering and gear changing
Servocommande pour guider
le véhicule et passer le vitesses
Servo om te sturen en om te schakelen
Servo para conducir y cambiar de marcha
Set per guidare ed azionare il cambio
Servoteknik för styrning och växling
操縦、運転用サーボ

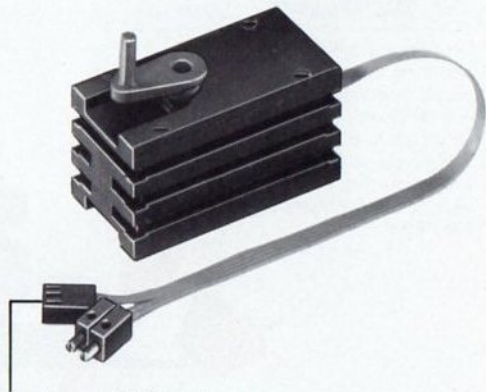


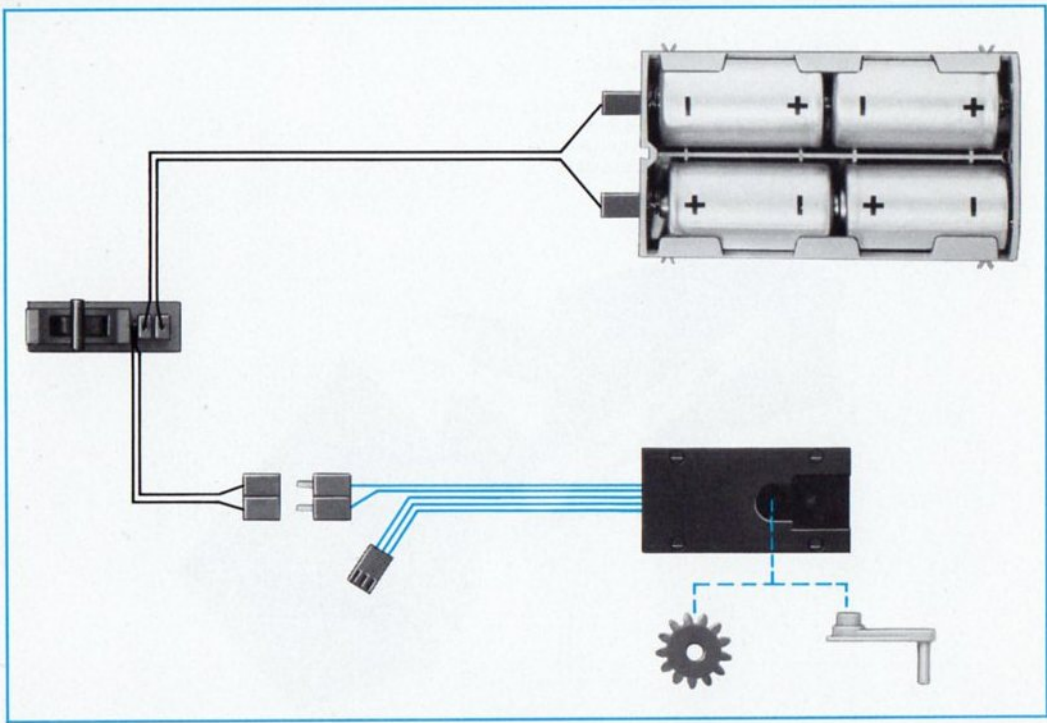
Anschluß für Batterie
Connection for battery
Branchement pour les batteries
Aansluiting voor accu
Conexión para la batería
Collegamento per batteria
Batterianslutning
電池の接続



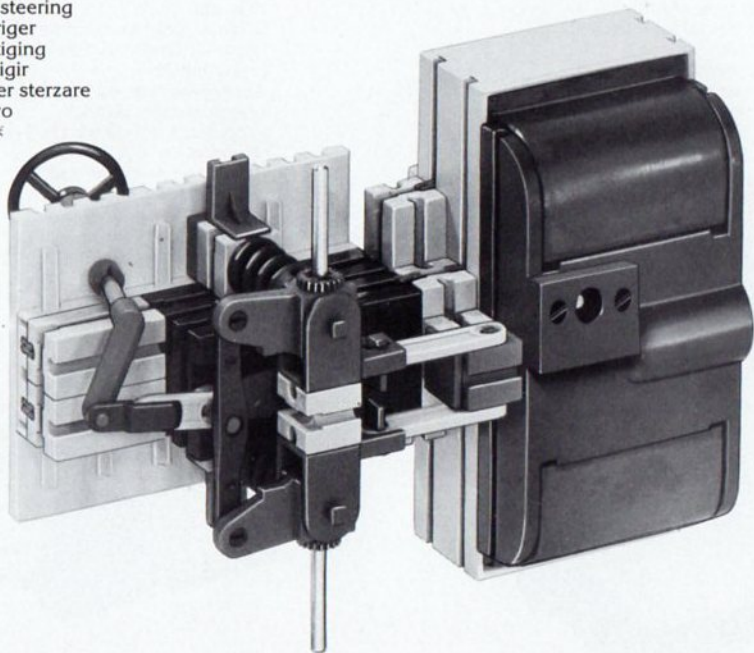
Anschluß für Motor
Connection for motor
Branchement pour le moteur
Aansluiting voor motor
Conexión para el motor
Collegamento per motore
Motoranslutning
モーターの接続

Steckerbuchse nur für Fernsteuerung
Socket for remote control only
Fiches femelles seulement pour la télécommande
Stekkerbus uitsluitend voor afstandbesturing
Borne de enchufe solo para control a distancia
Presă solo per comando a distanza
Kontakturtag för fjärrstyrning
リモコン用のみのプラグソケット

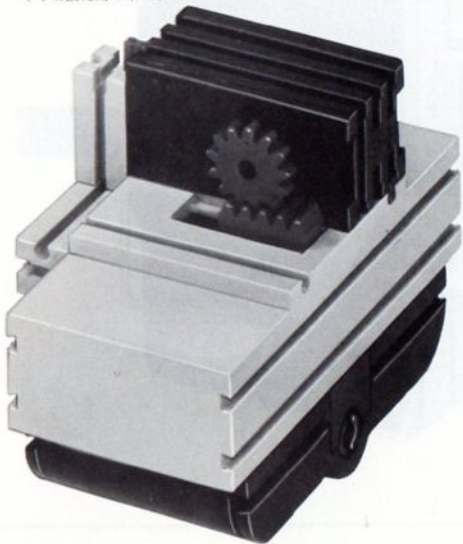




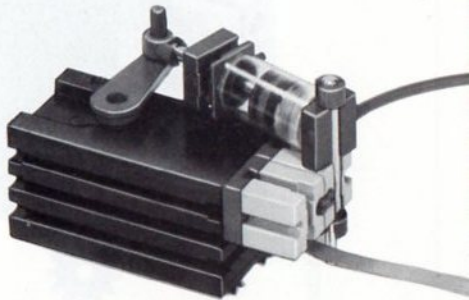
Servo zum Lenken
Servo-unit for steering
Servo pour diriger
Stuurbekrachtiging
Servo para dirigir
Servosterzo per sterzare
Styrnings-servo
かじ取り用のサーボ



Servo zum Schalten
Servo-unit for gear-shifting
Servo pour changer les vitesses
Schakelbekrachtiging
Servo para conectar
Servosterzo per manovrare
Växlings-servo
ギヤ切換え用のサーボ



Antrieb von Hydraulik- oder Pneumatik-
Zylinder
Drive of hydraulic or pneumatic cylinder
Commande de cylindres hydrauliques ou
pneumatiques
Aandrijving van hydraulische of
pneumatische cilinder
Propulsión del cilindro hidráulico o
pneumático
Azionamento cilindro idraulico o
pneumatico
Drivanordning för hydraulisk eller
pneumatisk cylinder
液圧 (ハイドロ) 又は空圧シリンダー駆動



Antrieb einer Baggerschaufel
Drive for one dredger bucket
Commande d'une pelle à curer
Aandrijving van de schop van een graafmachine
Propulsión de una pala excavadora
Azionamento pala di un escavatore
Drivanordning för mudderskovel
パワーシャベルの駆動

