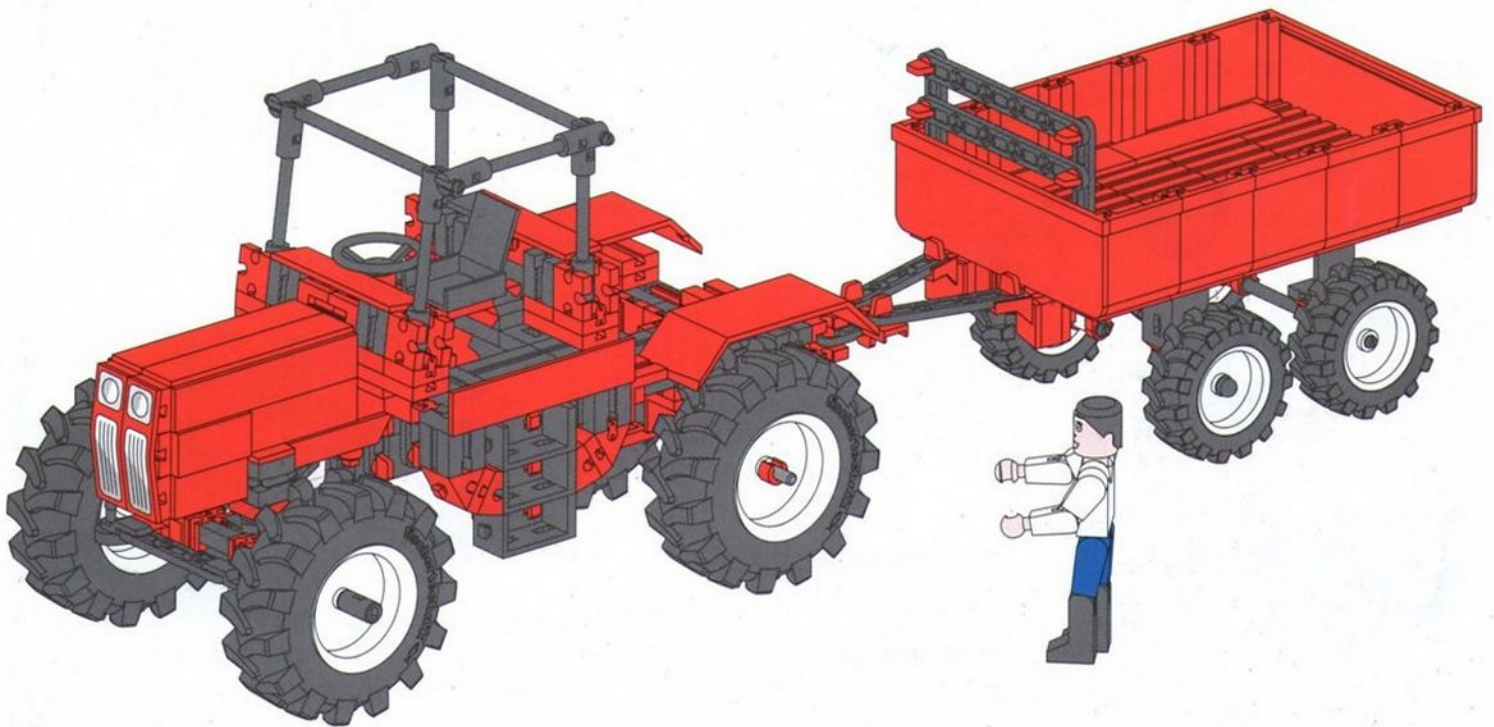


POWER TRACTORS



Inhalt Contents Contenu

Inhoud Contenido Conteúdo

Einzelteilübersicht / Spare parts list / Liste des pièces détachées / Onderdelenoverzicht / Lista da piezas / Resumo de peça individual

2

Montagehilfen und Hinweise / Assembly aids and instructions / Aides de montage et instructions /
Montagehulpmiddelen en aanwijzingen / Ayudas de montaje e instrucciones / Montagens e indicações

3

Jede Zugmaschine kann zusammen mit einem der abgebildeten Anbaugeräte gebaut werden / Each tractor can be built with one of the additional pieces of equipment depicted / Chaque tracteur peut être construit avec un des éléments représentés sur la figure / Leder landbouwvoertuig kan tezamen altijd met een van de afgebeelde aanbouwapparaten gebouwd worden / Cada tractor puede construirse, junto a uno de los aparatos montables ilustrados / Cada máquina de traccionamento pode ser construída juntamente com um dos respectivos equipamentos de anexação ilustrados



Traktor / Tractor / Tracteur / Tractor / Tractor / Tractor

5

oder / or / où / of / o / ou



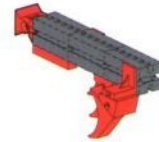
Traktor mit Motorisierung / Tractor with motor unit / Tracteur avec motorisation / Tractor met motorisering / Tractor con motorización / Tractor com motorização

9

+

Mini Motor
Set
30342

2 x



Pflug / Plough / Charrue / Ploeg / Arado / Arado
oder / or / où / of / o / ou

15



Kartoffelernter / Potato harvester /
Arracheuse de pommes de terre / Aardappelooogster /
Cosechadora de patatas / Equipamento colheitador de batatas

17



Heuwender / Hay tedder / Faneuse /
Hooischudder / Virador de heno / Virador de feno
oder / or / où / of / o / ou

19



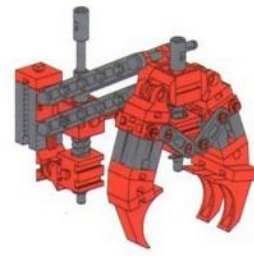
Einachsanhänger / Single axle trailer / Remorque à un essieu / Eenassige
aanhanger / Remolque mono eje / Carro reboque de um eixo
oder / or / où / of / o / ou

21

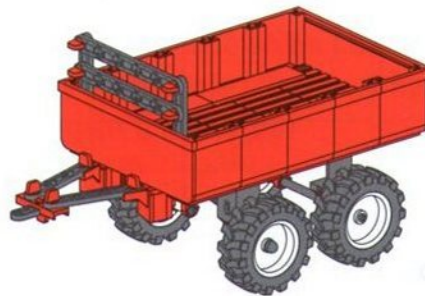


Heuwagen / Hay wagon / Chariot à foin /
Hooiwagen / Carro de heno / Carro para feno

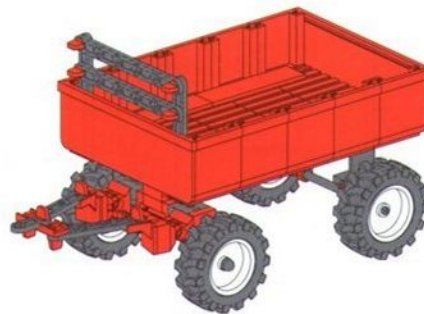
23



Greifzange / Grappler / Pince / Griiptang / Garras / Pinça agarradora 34
oder / or / où / of / o / ou



Anhänger mit Tandemachse / Trailer with tandem axle / Remorque avec essieu-tandem / Aanhanger met tandemas / Remolque con eje tándem / Carro reboque com eixo "Tandem" 37



Anhänger mit Lenkung / Trailer with steering system / Remorque avec direction / Aanhanger met stuurinrichting / Remolque con dirección / Carro reboque com volante 39



MB-Trac

24



Unitrac

41



Mini-Traktor mit Anhänger / Mini-tractor with trailer / Mini-tracteur avec remorque / Mini-tractor met aanhanger / Minitractor con remolque / Mini-Tractor com carro reboque







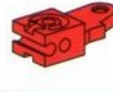













































































53



Traktor mit Frontpflugscheibe / Tractor with front platform / Tracteur avec plate-forme avant / Tractor met frontlaadbak / Tractor con plataforma delantera / Tractor com plataforma frontal 49

Einzelteilübersicht
Spare parts list
Liste des pièces détachées

Onderdelenoverzicht
Lista da piezas
Resumo de peça individual

	31 010 8 x		31 766 1 x		32 330 4 x		35 067 1 x		36 323 29 x
	31 011 6 x		31 843 2 x		32 855 2 x		35 068 2 x		36 334 2 x
	31 036 1 x		31 848 2 x		32 857 10 x		35 073 6 x		36 819 4 x
	31 060 20 x		31 888 2 x		32 859 5 x		35 405 2 x		36 912 5 x
	31 061 12 x		31 894 1 x		32 870 4 x		35 414 3 x		36 913 10 x
	31 330 1 x		31 896 2 x		32 879 16 x		35 668 2 x		36 914 8 x
	31 426 3 x		31 915 1 x		32 881 30 x		35 806 1 x		36 920 13 x
	31 436 7 x		31 916 1 x		32 882 4 x				36 922 3 x
	31 555 1 x		31 918 1 x		34 994 2 x		35 973 2 x		36 923 4 x
	31 592 3 x		31 981 14 x		34 995 2 x		35 975 6 x		36 950 2 x
	31 597 8 x		31 982 20 x		35 033 2 x		35 977 2 x		36 952 1 x
	31 667 4 x		31 983 3 x		35 049 12 x		35 980 1 x		37 237 25 x
	31 670 8 x		32 064 8 x		35 061 1 x		35 998 2 x		37 238 3 x
	31 673 1 x		32 071 10 x		35 062 5 x		36 132 1 x		37 468 14 x
	31 674 4 x		32 085 2 x		35 063 1 x		36 227 12 x		37 636 5 x
	31 690 2 x		32 200 4 x		35 064 10 x		36 297 6 x		37 679 11 x
	31 712 1 x		32 316 2 x		35 065 3 x		36 322 8 x		38 240 12 x

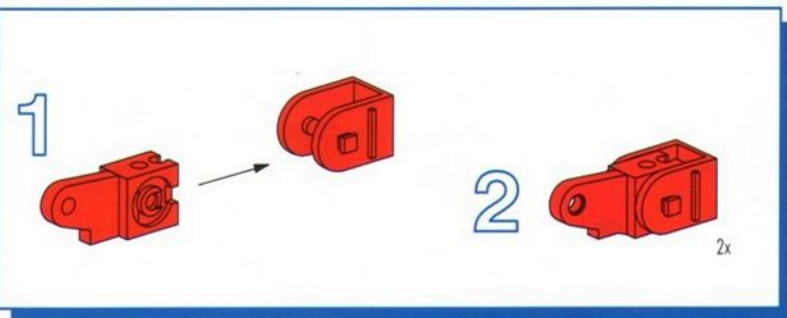
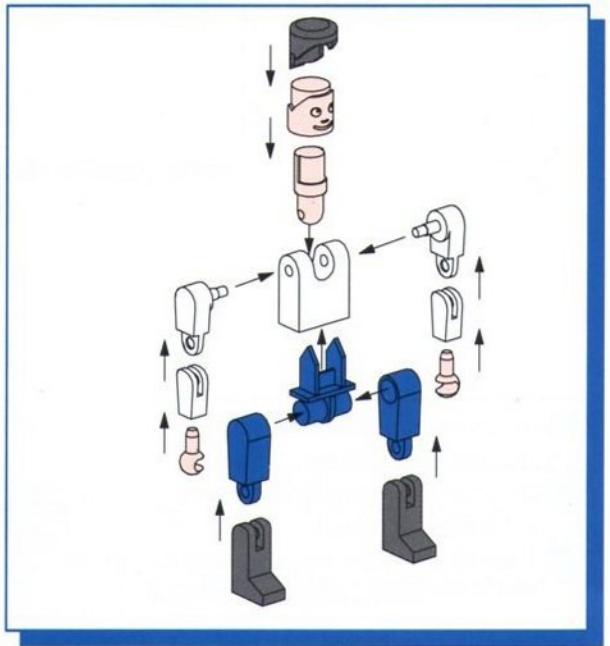
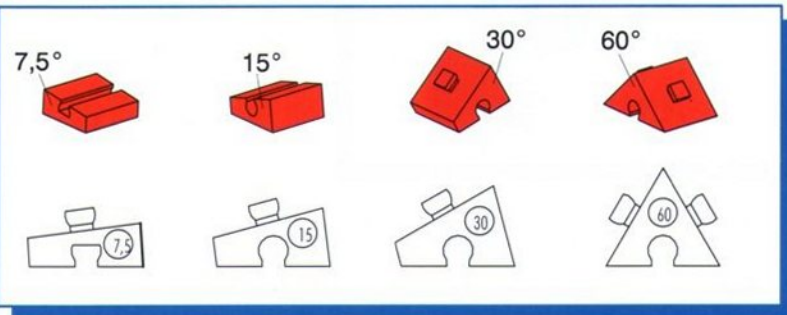
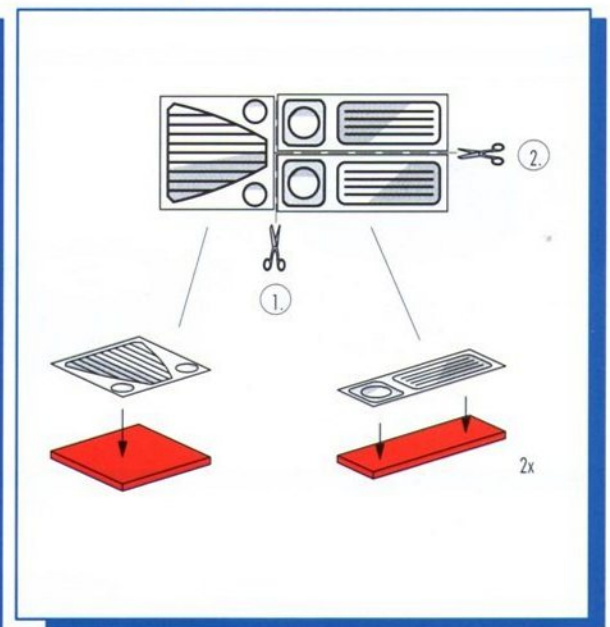
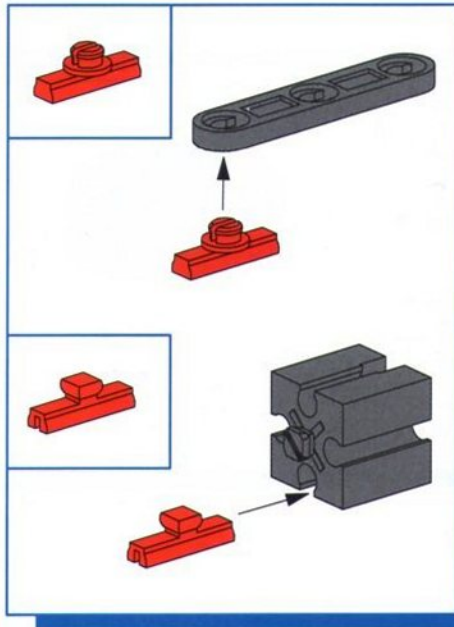
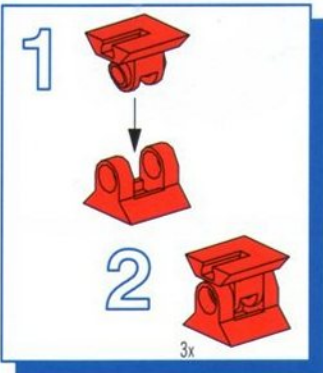
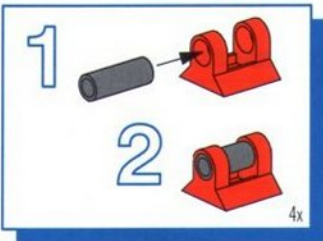
Einzelteilübersicht
Spare parts list
Liste des pièces détachées

Onderdelenoverzicht
Lista da piezas
Resumo de peça individual

	38 241 4 x		38 246 8 x		38 423 10 x		38 473 2 x		107 359 4 x
	38 242 6 x		38 249 1 x		38 428 4 x		78 727 4 x		107 875 1 x
	38 244 6 x		38 259 1 x		38 464 7 x		106 766 4 x		
	38 245 2 x		38 277 1 x		38 472 1 x		106 767 4 x		

Montagehilfen und Hinweise
Assembly aids and instructions
Aides de montage et instructions

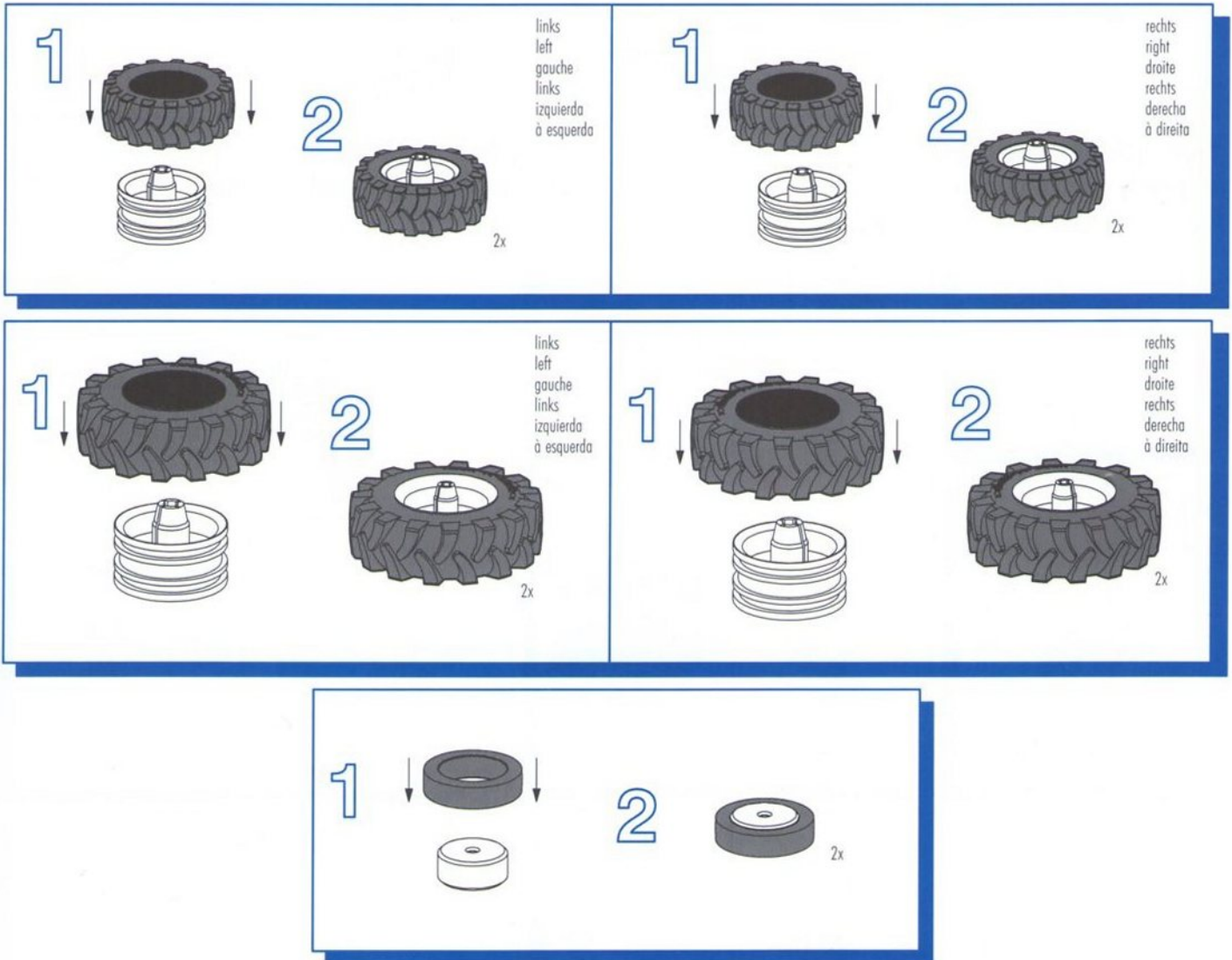
Montagehulpmiddelen en aanwijzingen
Ayudas de montaje e instrucciones
Montagens e indicações



Montagehilfen und Hinweise
Assembly aids and instructions
Aides de montage et instructions

Montagehulpmiddelen en aanwijzingen
Ayudas de montaje e instrucciones
Montagens e indicações

- Bei der Reifenmontage Profilrichtung links und rechts beachten!
- When mounting the tyres, please pay attention to the direction of the tread, left and right.
- Pour le montage des pneus, faire attention à la direction gauche et droite du profil.
- Let bij de bandenmontage op de profielrichting links en rechts.
- Al montar los neumáticos, tener en cuenta la dirección del perfil izquierdo y derecho.
- Ao proceder a montagem de pneus, levar em conta a direcção de perfil à esquerda e à direita.

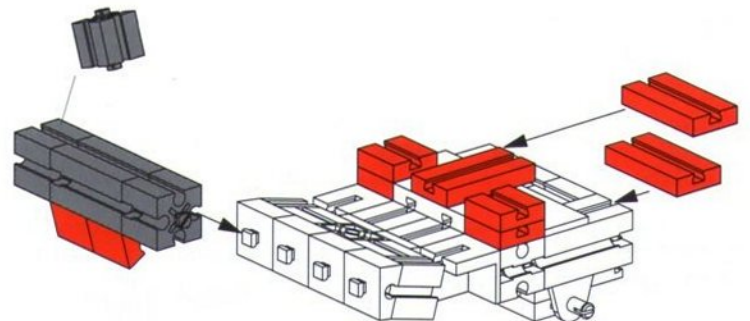
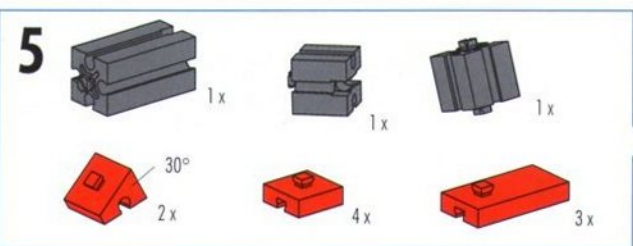
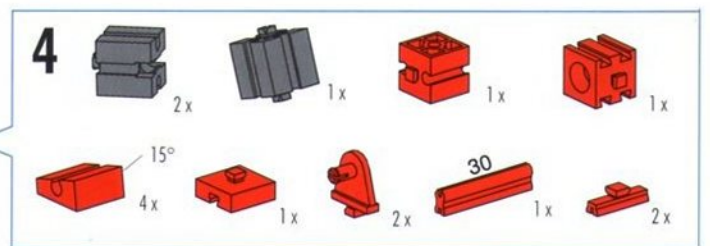
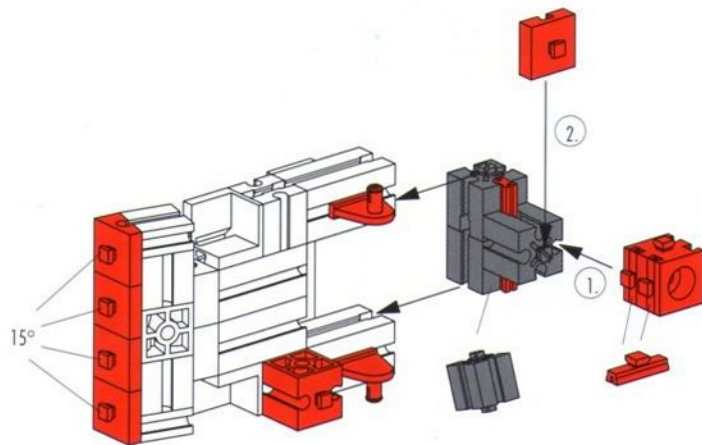
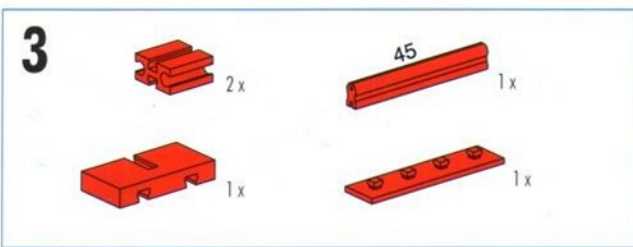
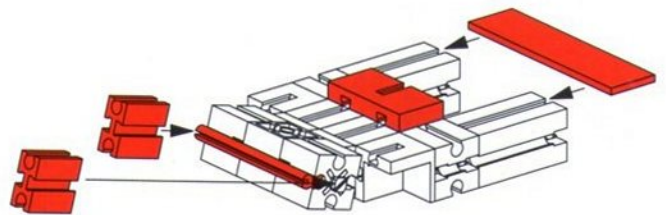
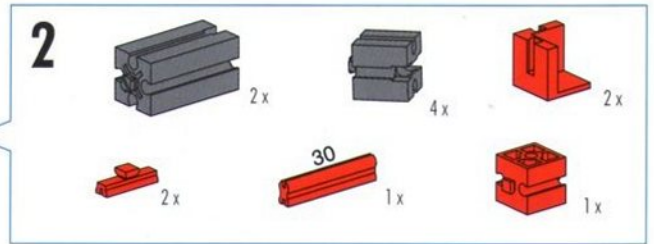
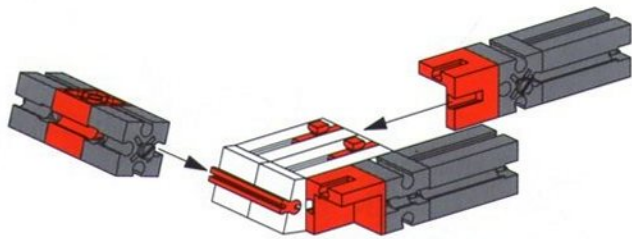
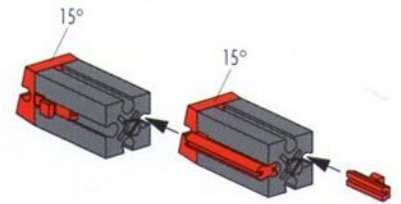
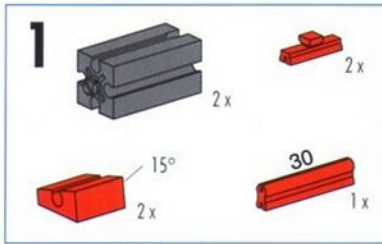


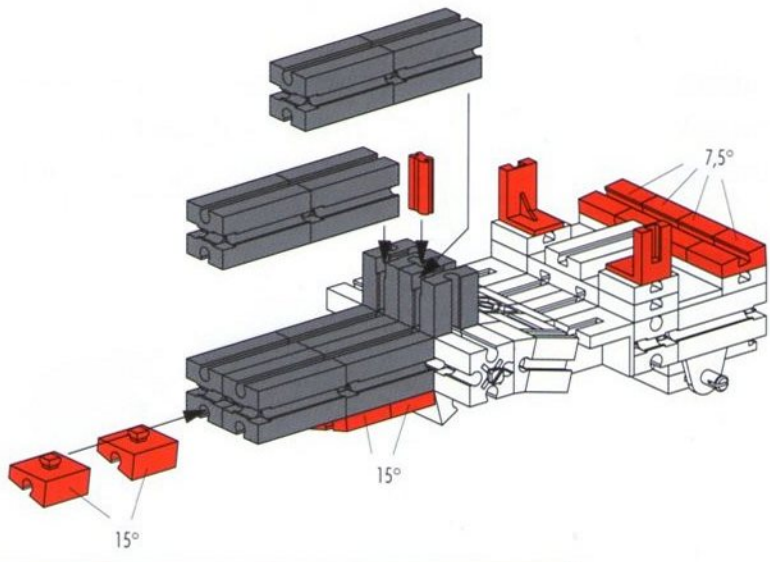
- Alle Einzelteile, insbesondere bewegliche Teile sind falls notwendig zu warten und zu reinigen
- All components, especially moving parts, should be maintained and cleaned as necessary.
- Toutes les pièces détachées et en particulier les pièces mobiles, sont, si nécessaire, à entretenir et à nettoyer.

- Alle onderdelen, vooral de bewegende delen, kunnen, indien noodzakelijk, onderhouden en gereinigd worden.
- Es necesario limpiar y mantener en buen estado todas las diferentes piezas - especialmente las piezas móviles.
- Caso necessário, todas as peças individuais, especialmente peças móveis, tem que ser submetidas à manutenção e ser limpas.

Traktor
Tractor
Tracteur

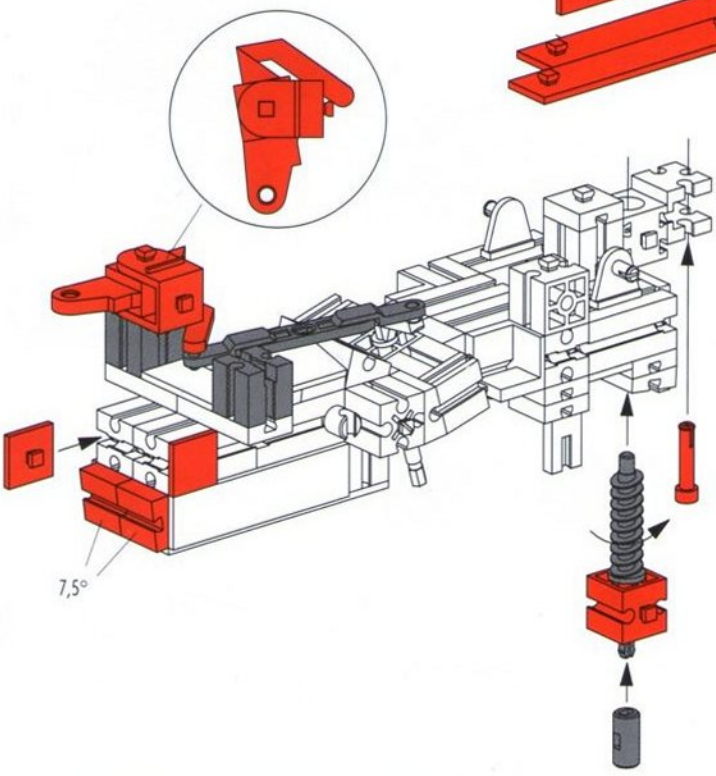
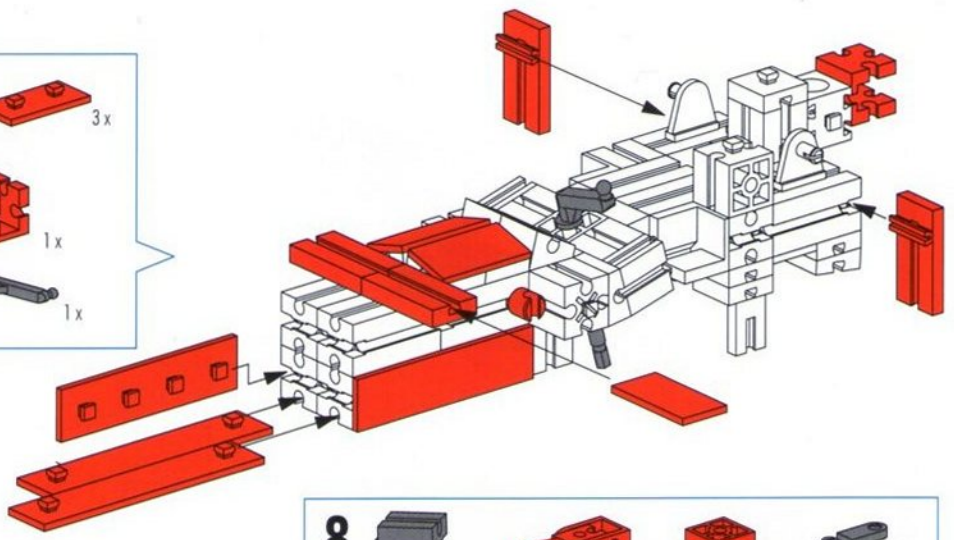
Tractor
Tractor
Tractor





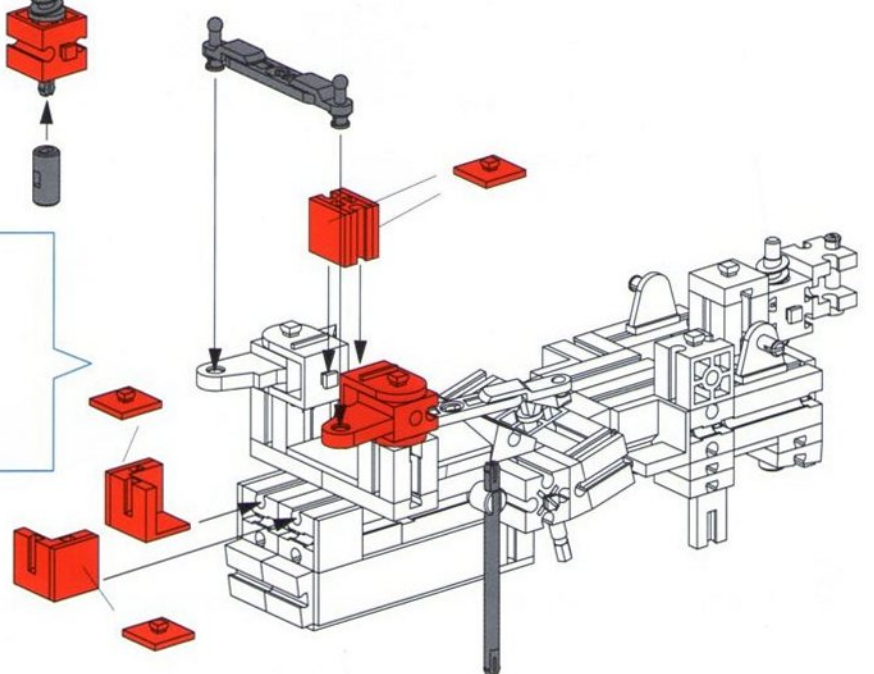
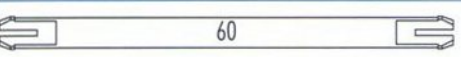
- 6**
- 8x Grey 1x5 Technic Beam
 - 2x Grey 1x3 Technic Beam
 - 1x Red 1x5 Technic Beam (15°)
 - 4x Red 1x3 Technic Beam (15°)
 - 4x Red 1x3 Technic Beam (7.5°)
 - 2x Red 1x3 Technic Beam (L-shaped)

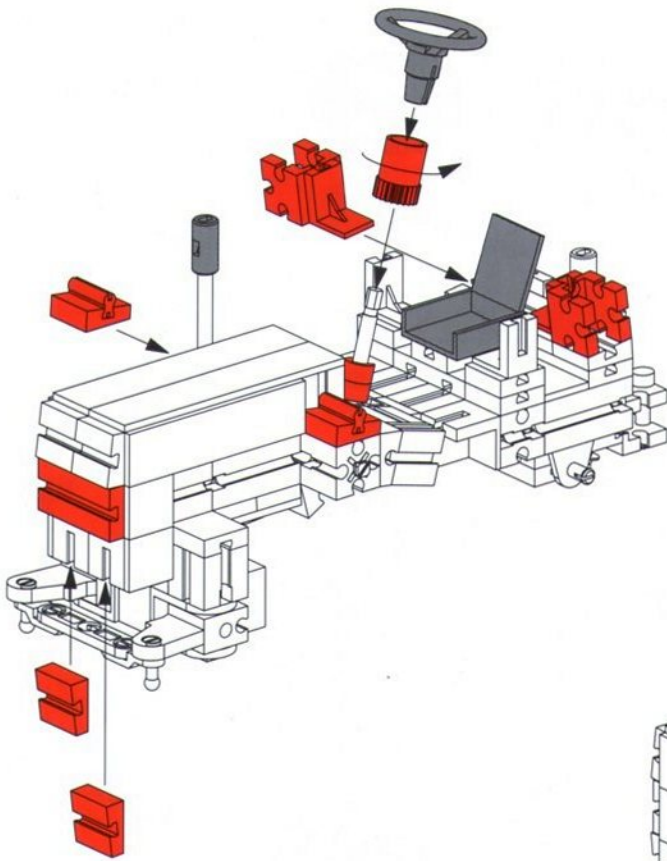
- 7**
- 2x Red 1x7 Technic Beam
 - 2x Red 1x5 Technic Beam
 - 3x Red 1x3 Technic Beam
 - 2x Red 1x3 Technic Beam (with hole)
 - 2x Red 1x3 Technic Beam (with hole)
 - 1x Red 1x3 Technic Beam (with hole)
 - 2x Red 1x2 Technic Beam
 - 1x Red 1x2 Technic Beam (with hole)
 - 1x Grey 90-degree Technic Connector



- 8**
- 2x Grey 1x3 Technic Beam
 - 1x Red 1x3 Technic Beam (with hole)
 - 1x Red 1x3 Technic Beam (with hole)
 - 2x Grey Technic Connector
 - 1x Red 1x3 Technic Beam (with hole)
 - 1x Grey Axle (30)
 - 1x Red Technic Pin
 - 1x Grey Technic Pin
 - 1x Grey Axle (with spring)
 - 2x Red 1x3 Technic Beam (7.5°)
 - 2x Red 1x3 Technic Beam (with hole)

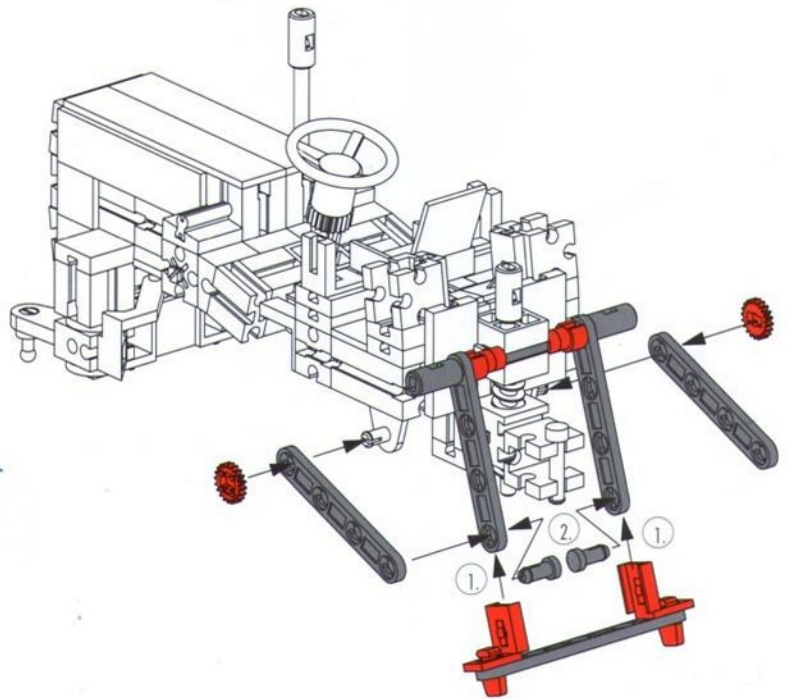
- 9**
- 1x Red 1x3 Technic Beam (with hole)
 - 1x Red 1x3 Technic Beam (with hole)
 - 4x Red 1x3 Technic Beam (with hole)
 - 2x Red 1x3 Technic Beam (with hole)
 - 1x Grey Axle (30)
 - 2x Grey Technic Connector
 - 1x Grey Axle (60)





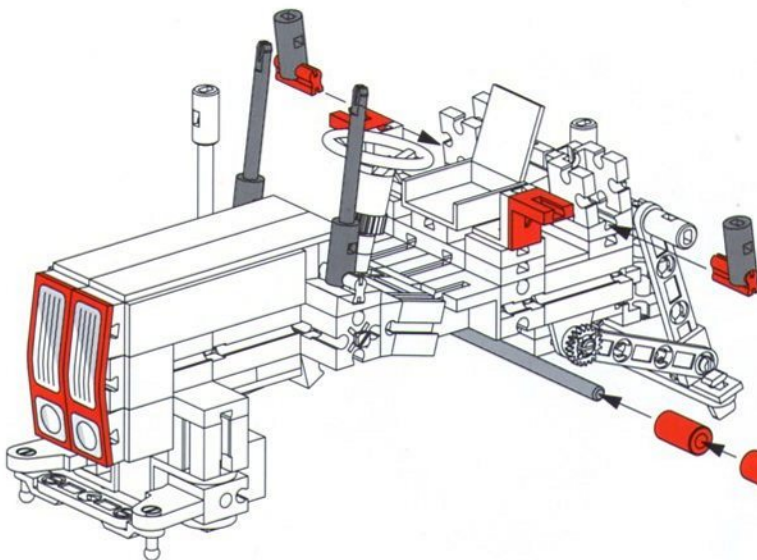
10

- 1x
- 1x
- 1x
- 2x
- 2x
- 4x
- 1x
- 2x
- 1x
- 2x



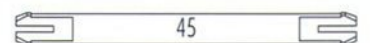
11

- 4x
- 1x
- 2x
- 2x
- 4x
- 2x
- 1x
- 2x
- 2x
- 2x



12

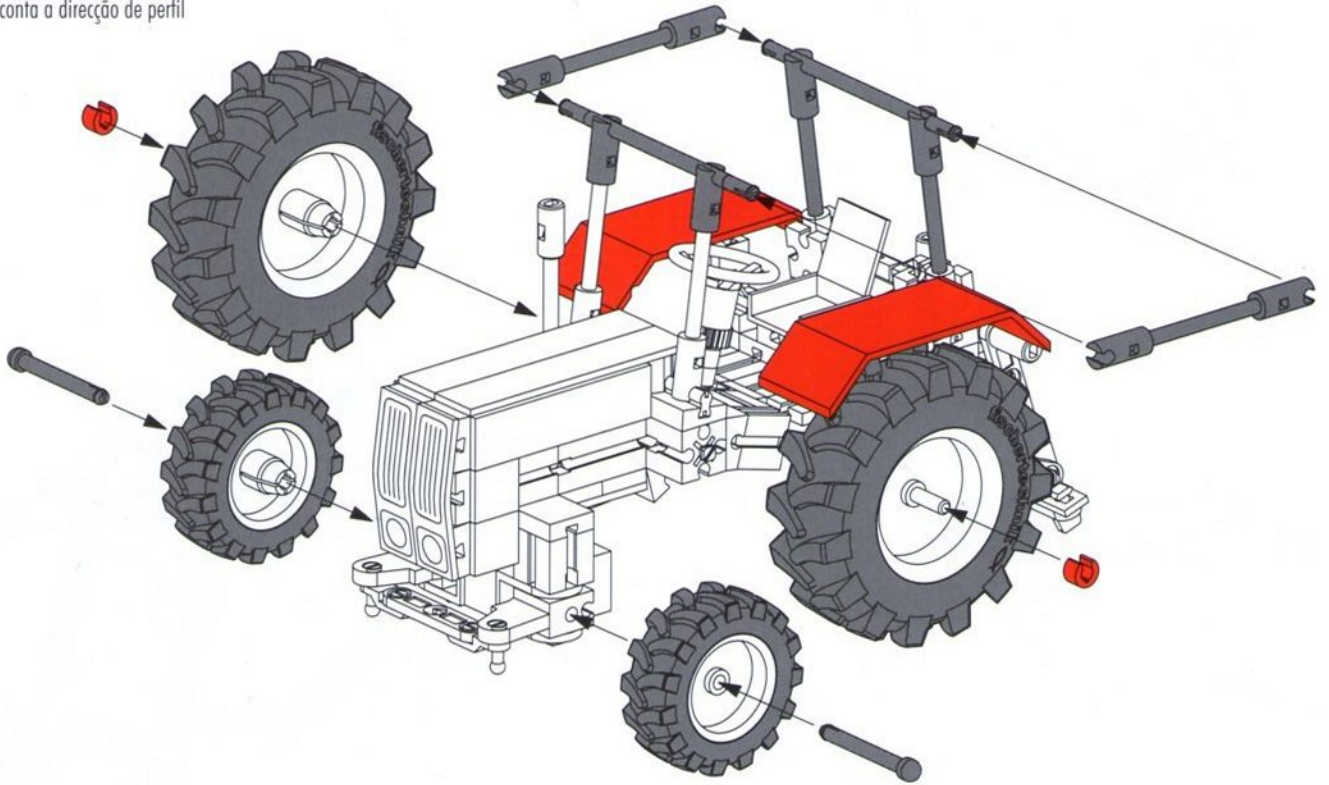
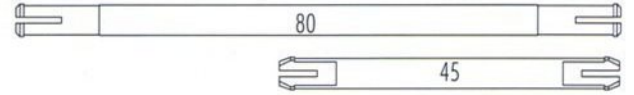
- 1x
- 1x
- 2x
- 2x
- 4x
- 2x
- 2x
- 2x



13



Profilverichtung beachten
 Pay attention to direction of tread
 Attention à la direction du profil
 Op de profielrichting letten
 Tener en cuenta la dirección del perfil
 Levam em conta a direcção de perfil



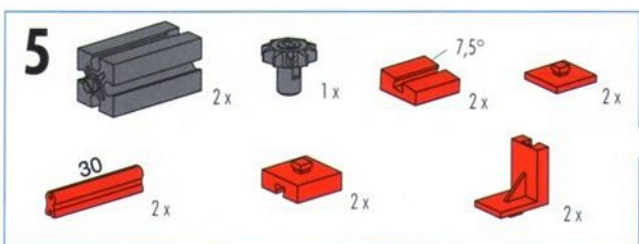
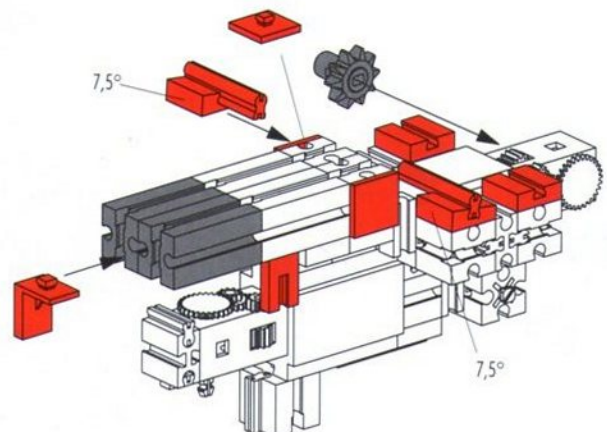
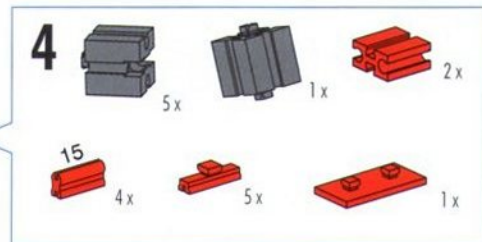
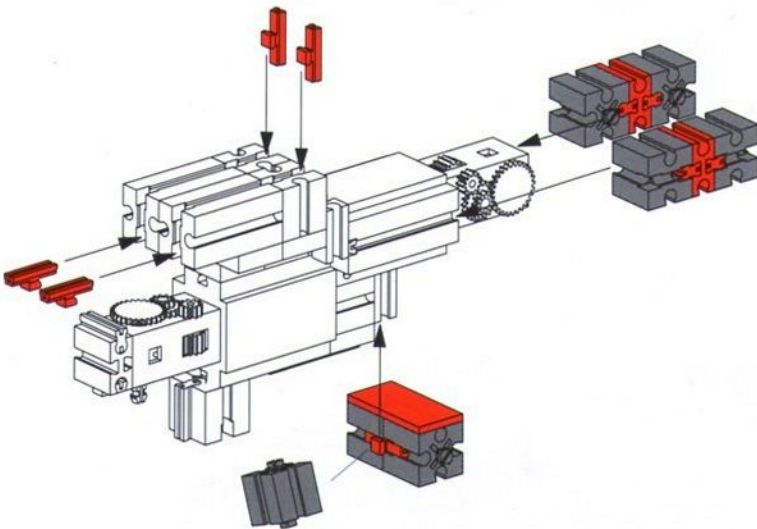
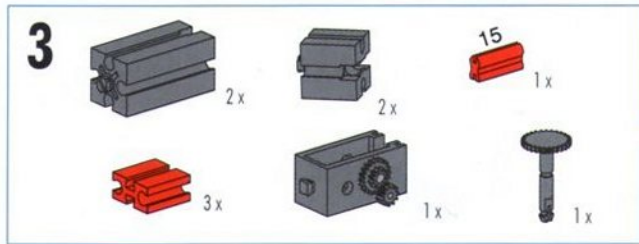
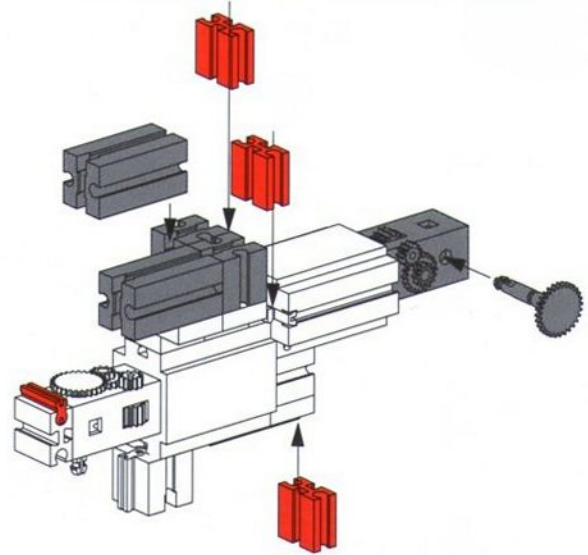
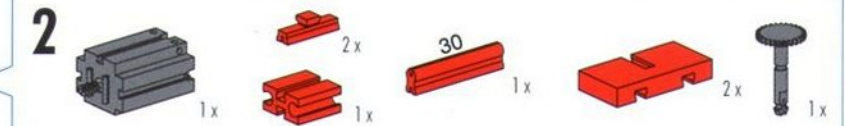
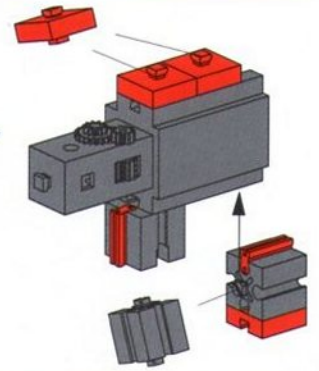
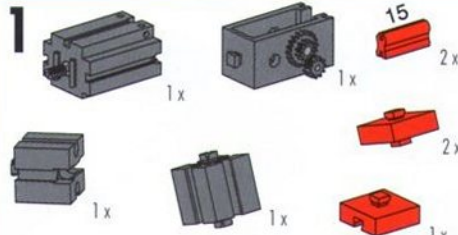
Mini Motor
Set
30342

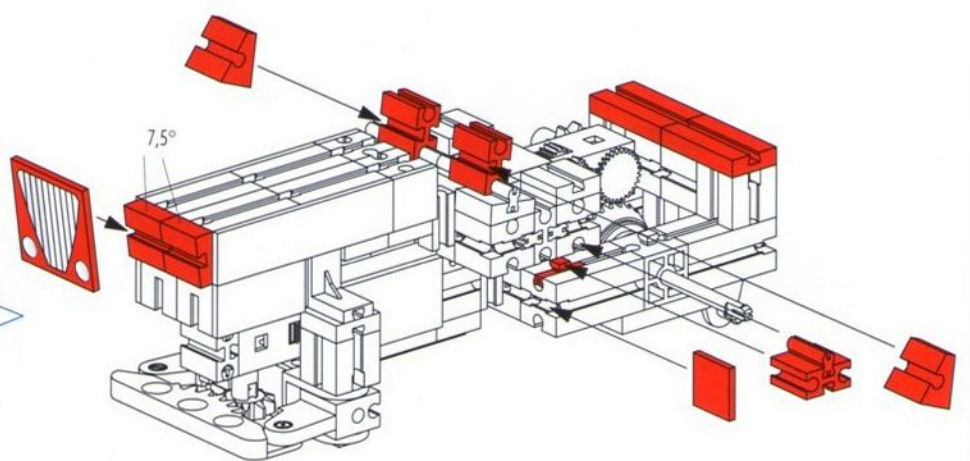
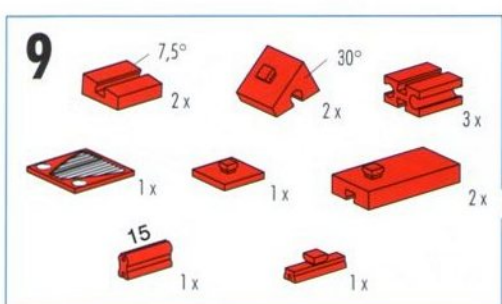
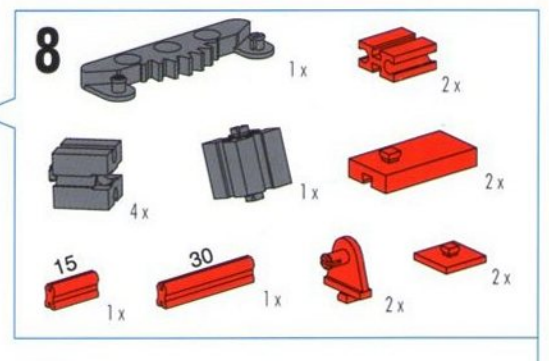
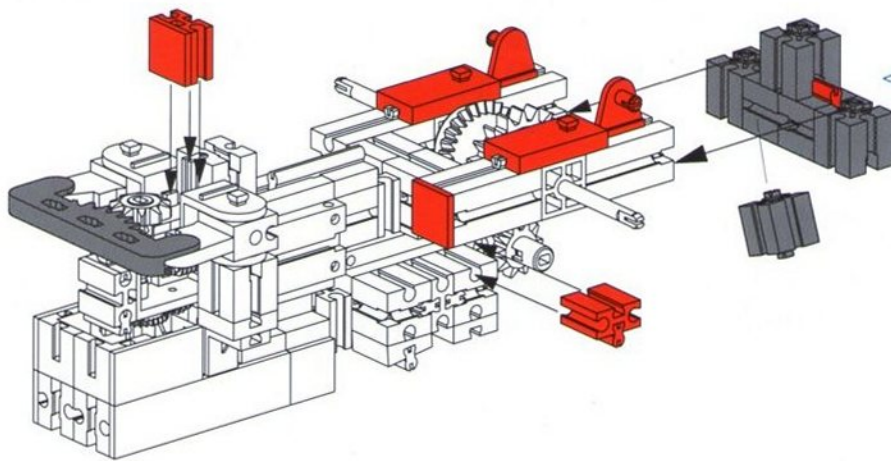
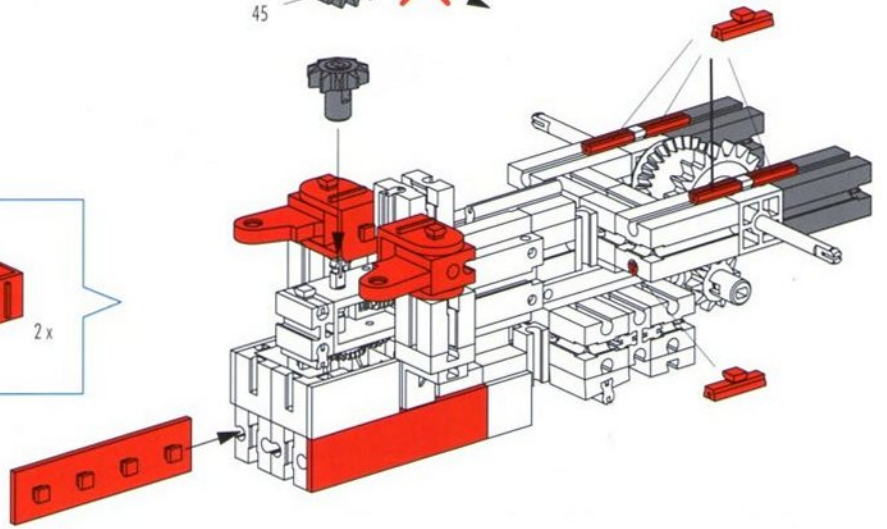
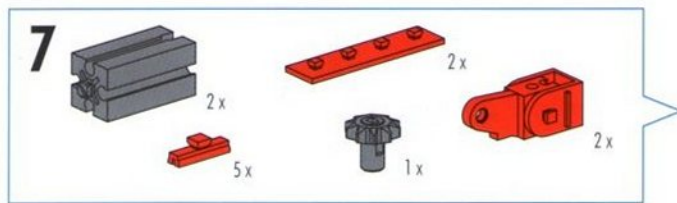
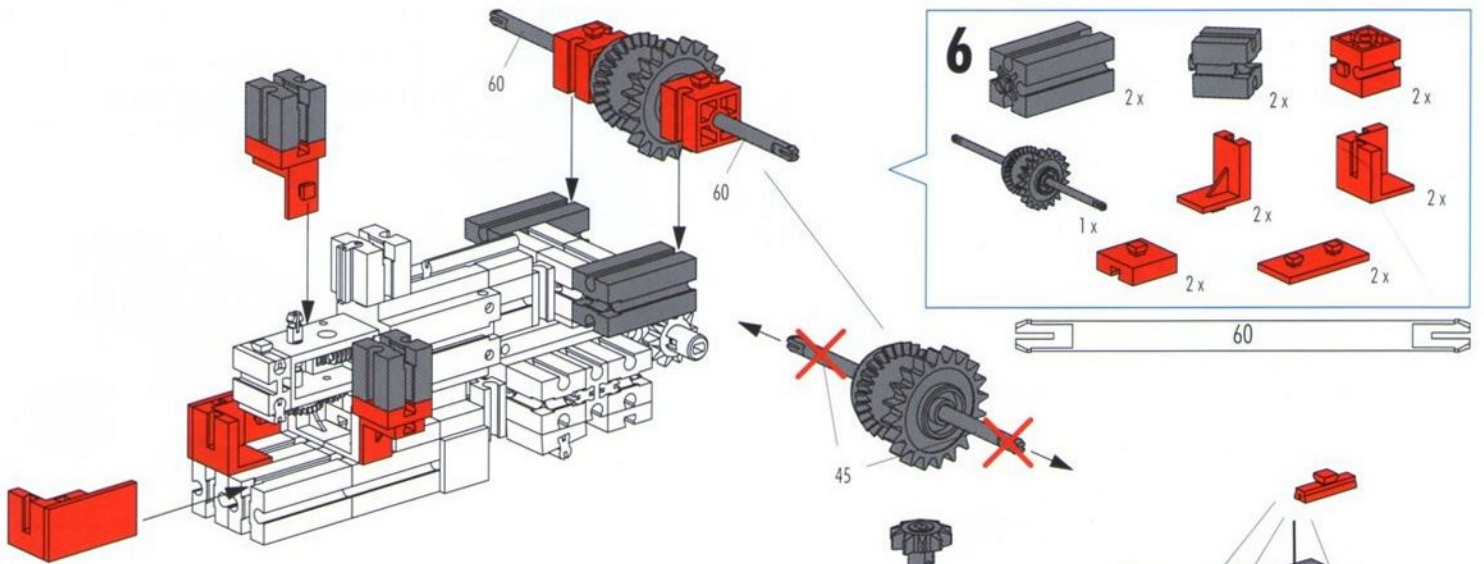
2 x

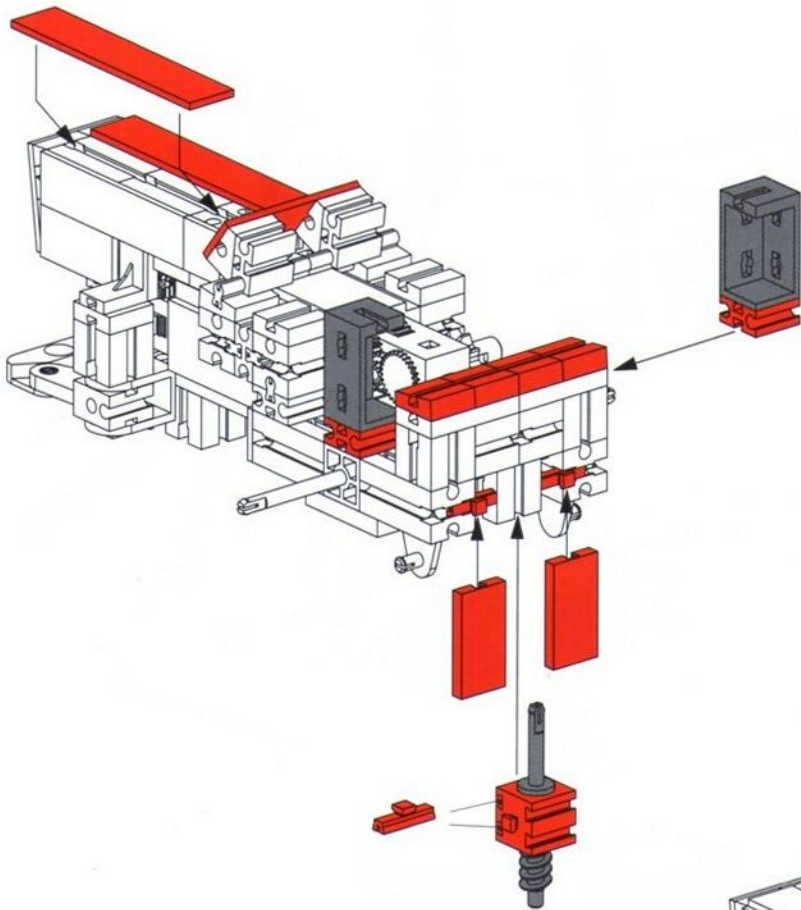


Traktor mit Motorisierung
Tractor with motor unit
Tracteur avec motorisation

Tractor met motorisering
Tractor con motorización
Tractor com motorização

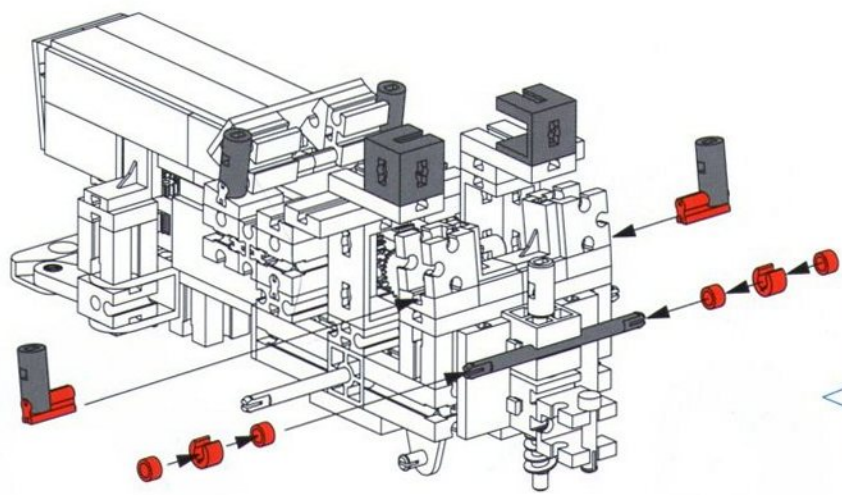
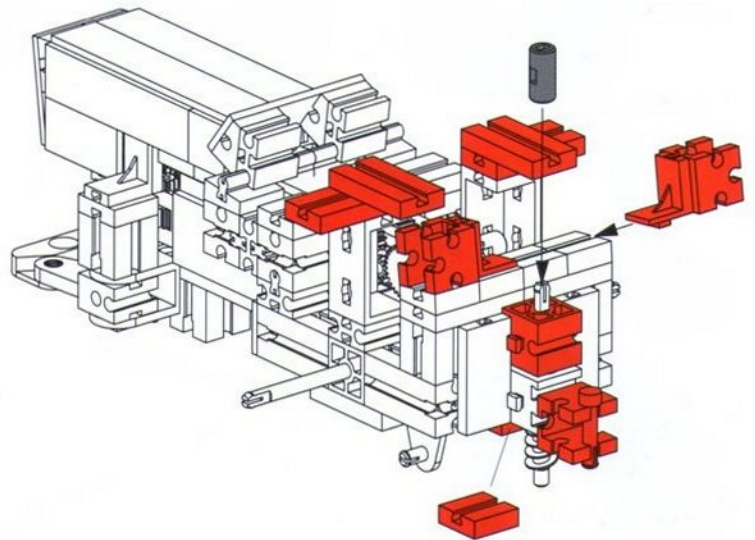




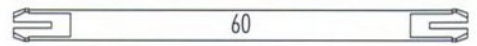


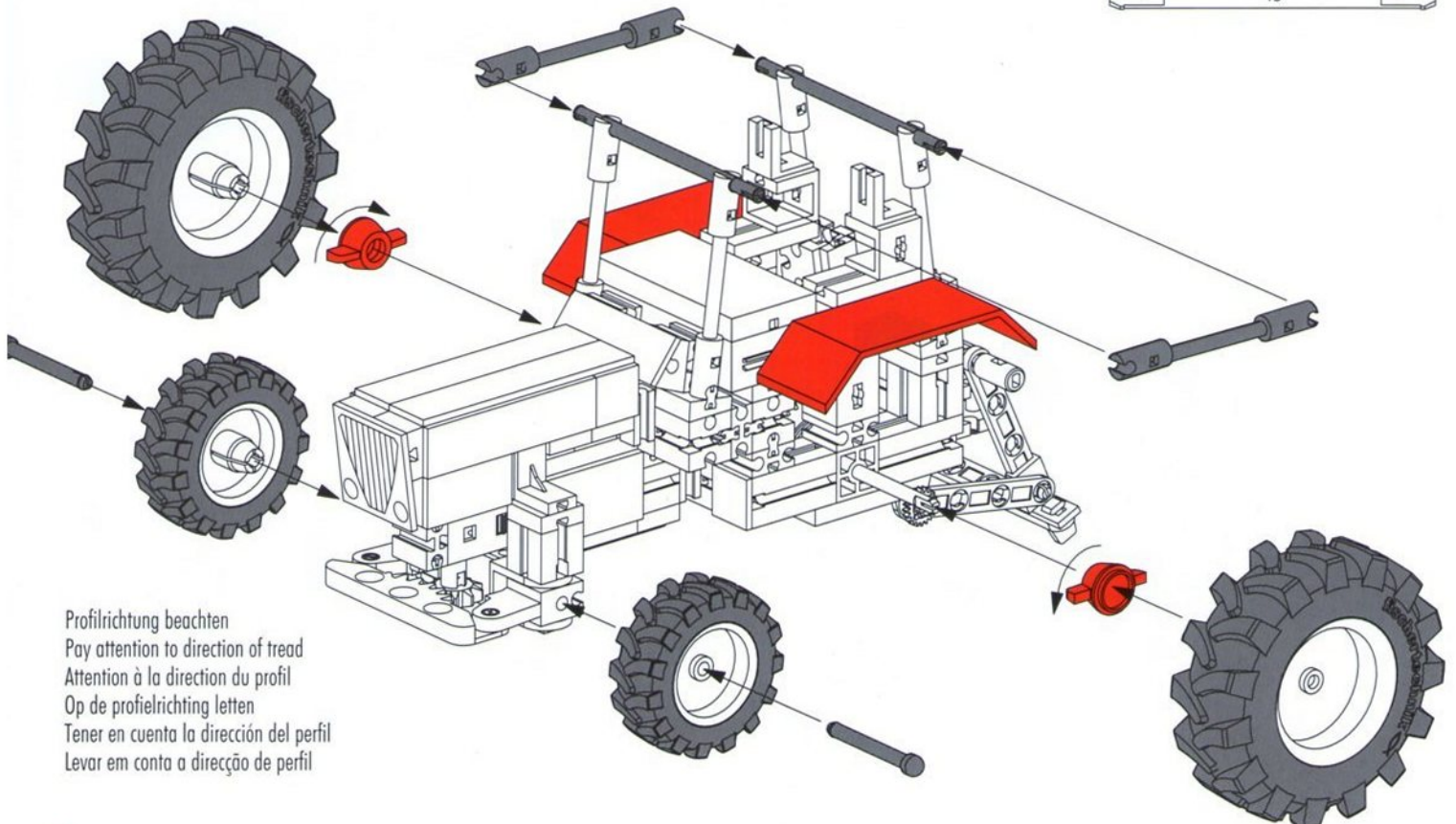
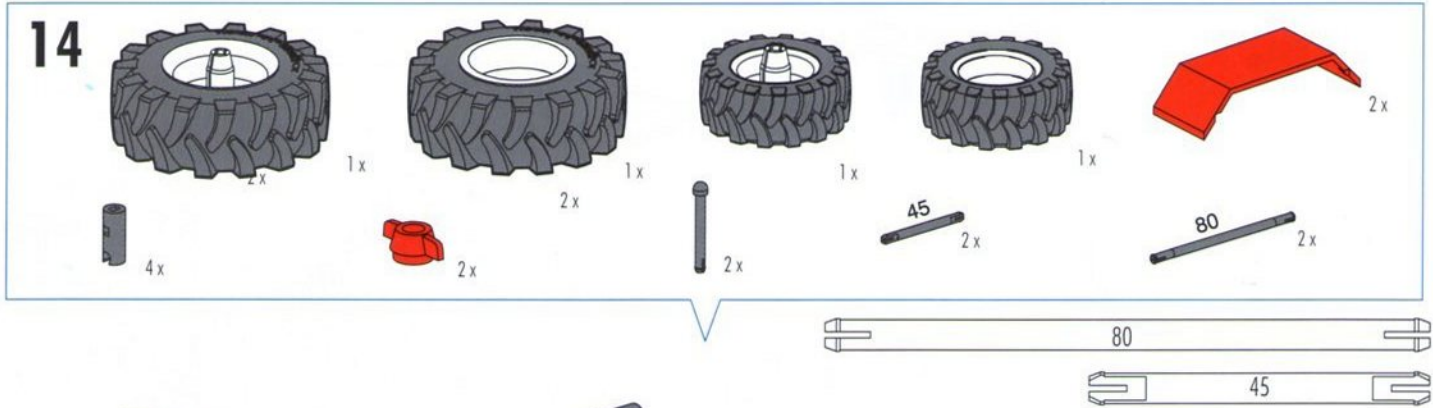
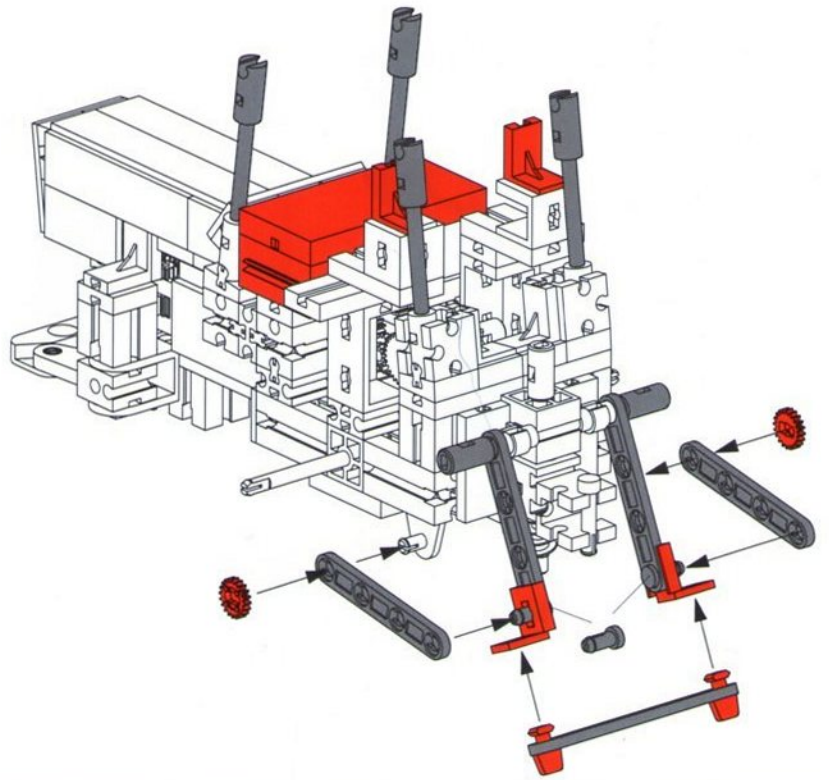
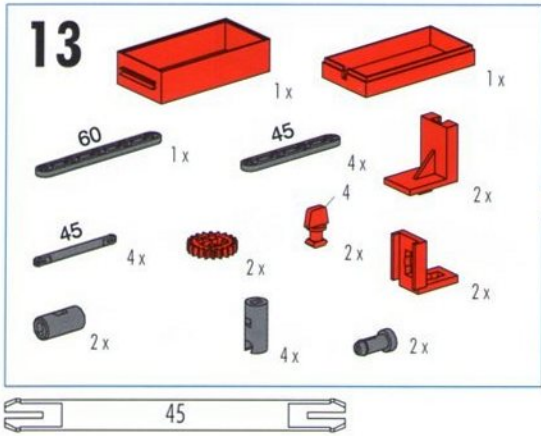
- 10**
- 2x [Grey motor housing]
 - 2x [Red 2-way connector]
 - 4x [Red 7.5° angled plate]
 - 1x [Grey spring]
 - 1x [Red 2-way connector]
 - 2x [Red 1x3 Technic beam]
 - 2x [Red 1x5 Technic beam]
 - 4x [Red 1x2 Technic beam]
 - 1x [Red 1x5 Technic beam]

- 11**
- 4x [Red 1x3 Technic beam]
 - 3x [Red 2-way connector]
 - 1x [Red 2-way connector]
 - 1x [Red 1x2 Technic beam]
 - 1x [Grey bush]
 - 1x [Red pin]
 - 2x [Red L-shaped Technic beam]



- 12**
- 2x [Grey motor housing]
 - 4x [Grey bush]
 - 2x [Red 15x Technic beam]
 - 1x [Grey 60x Technic beam]
 - 4x [Red bush]
 - 2x [Red 2-way connector]





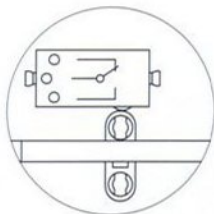
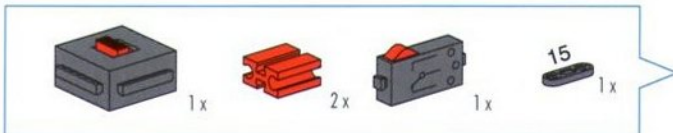
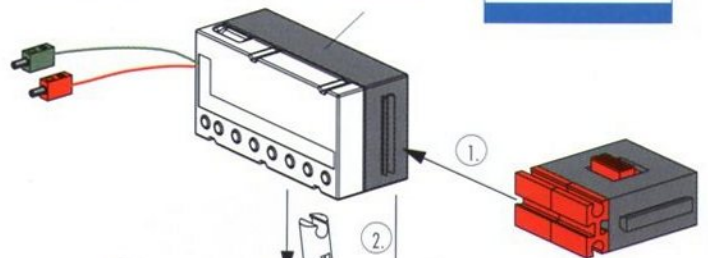
Profilrichtung beachten
 Pay attention to direction of tread
 Attention à la direction du profil
 Op de profielrichting letten
 Tener en cuenta la dirección del perfil
 Levár em conta a direcção de perfil



Fernsteuerung
Remote control
Télécommande

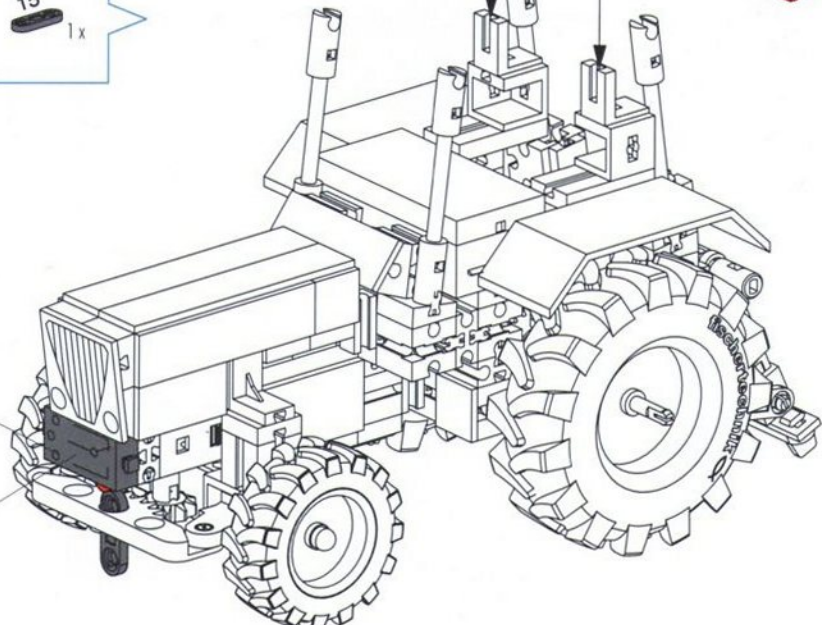
Afstandsbesturing
Mando a distancia
Telecomando

IR Control
Set
30344

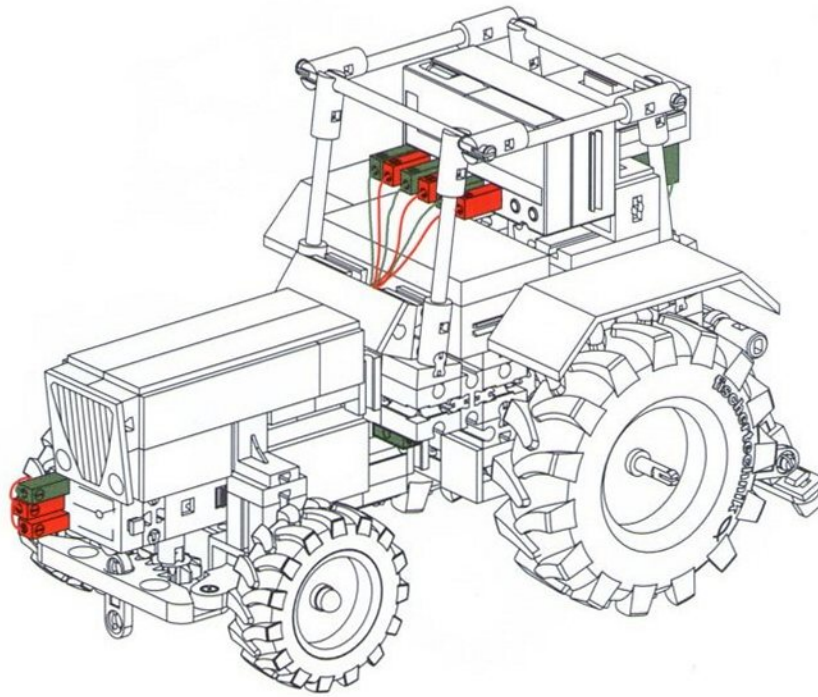


Servofunktion
Track function
Fonction direction assistée

Rupsfunctie
Servofunción
Servofunção

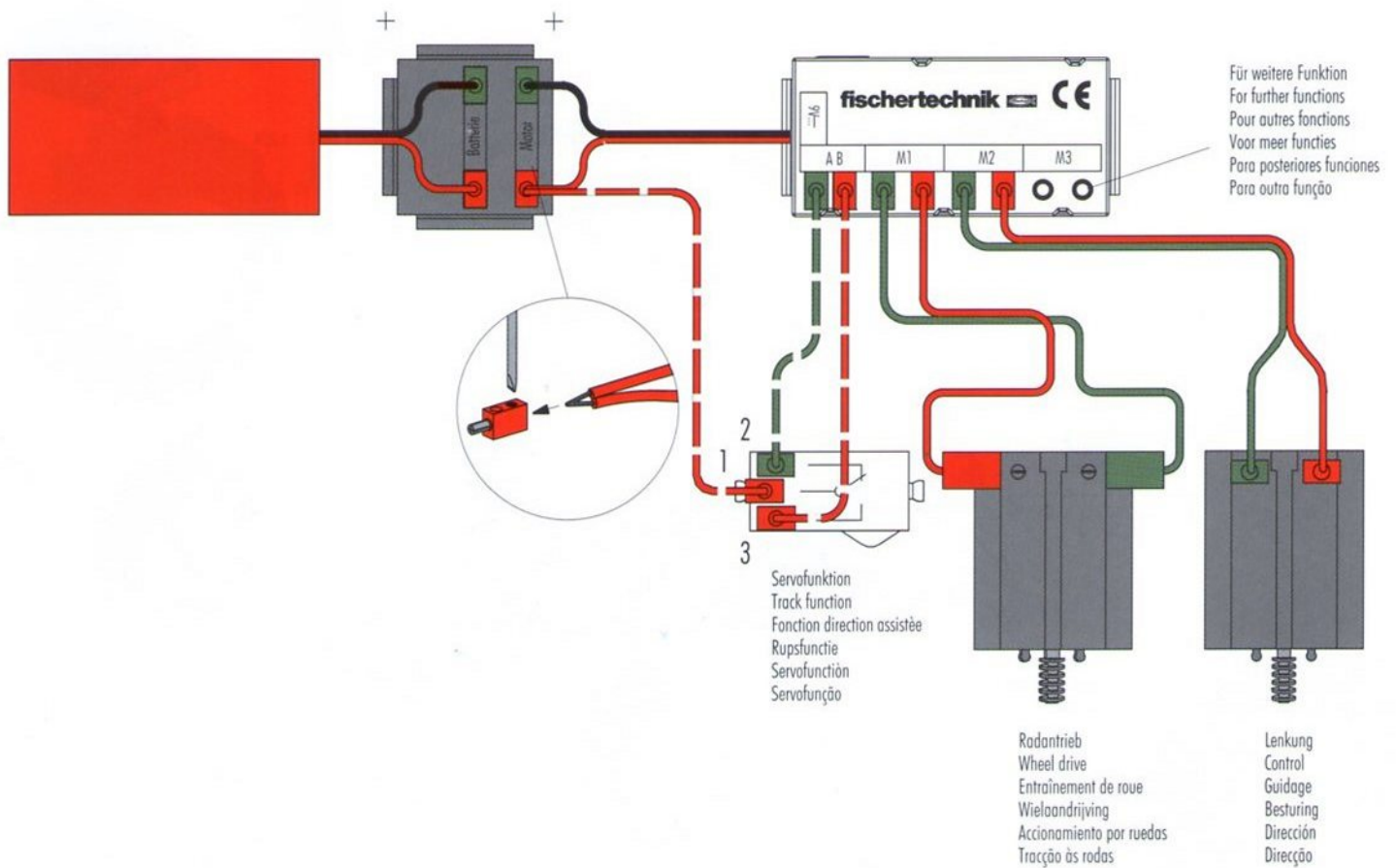


Lenkfunktion auch ohne Taster möglich. Für automatische Rückstellung (Servofunktion, siehe Anleitung IR-Control Set) ist 1x Mini-Taster Art.-Nr. 37783 zusätzlich erforderlich (nicht Inhalt der Packung)
Steering function also available without mini switch. For automatic return (servo-function, see instructions for IR control set): 1 x mini switch, Article No. 37783 is additionally required (not contained in set).
Fonction de direction possible même sans contacteur. Pour la remise automatique au point zéro (fonction d'asservissement, voir notice IR-Control Set) 1x contacteur supplémentaire, N° d'art. 37783, est nécessaire (n'est pas contenu dans la fourniture).
Stuurfunctie ook zonder knoppen mogelijk. Voor automatische instelling (bekrachtigingsfunctie, zie handleiding IR-Control Set) is 1x mini-knop, Art.-nr. 37783, extra noodzakelijk (niet in de verpakking inbegrepen).
Es posible dirigir, incluso sin pulsador. Para el reajuste automático (servofunción, ver las instrucciones IR-Control Set) es necesario adicionalmente un minipulsador, art. nº 37783 (no contenido en el envase).
A função de volante também é possível sem botão. Para a retrocolocação automática (com respeito à servo-função, vide o manual IR-Control Set) é necessário adicionalmente 1 vez um mini-botão, N° do art. 37783, (não está contido na embalagem).



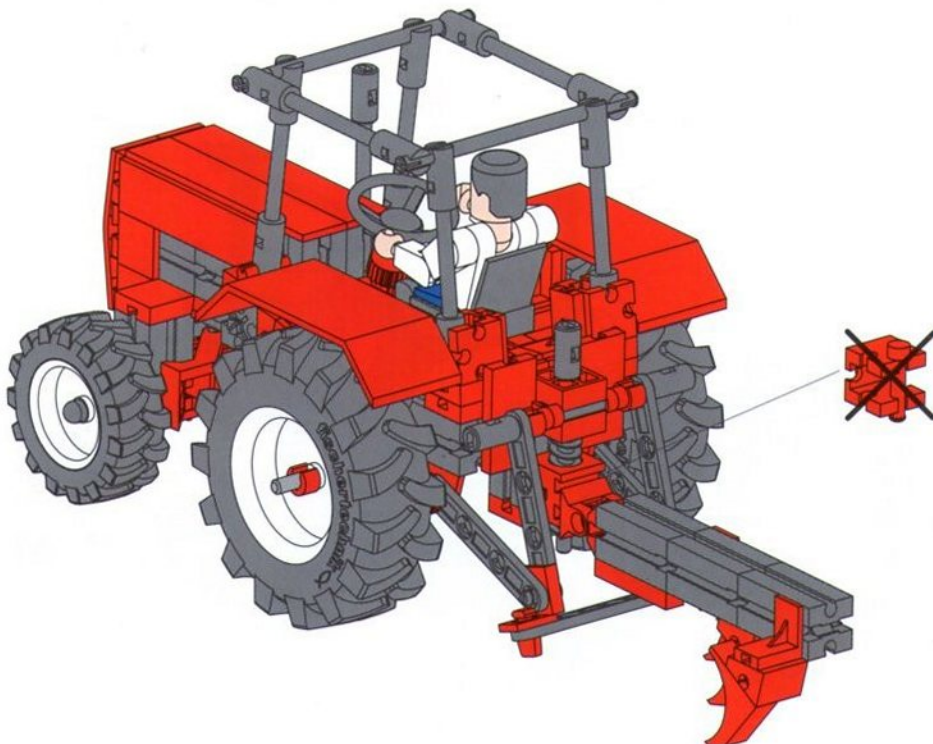
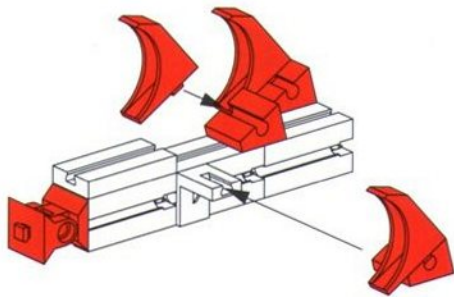
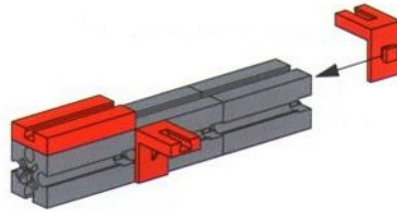
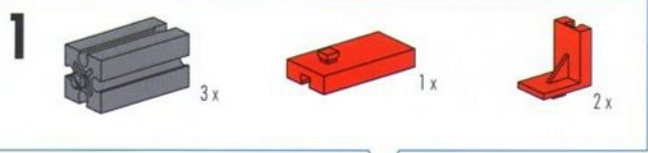
Schaltplan
Circuit diagram
Plan électrique

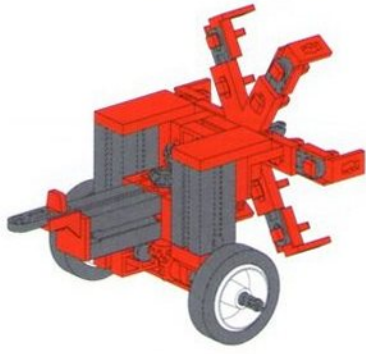
Schakelschema
Diagrama de circuitos
Plano elétrico de ligação



Pflug
Plough
Charrue

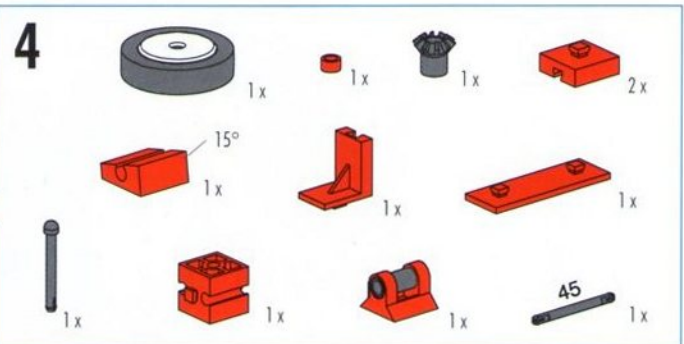
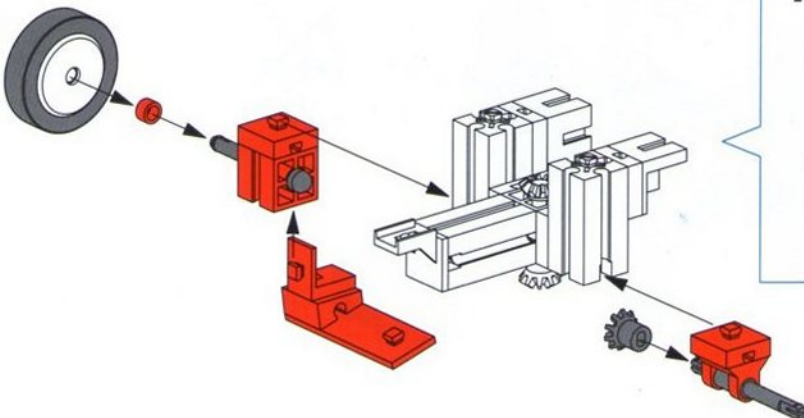
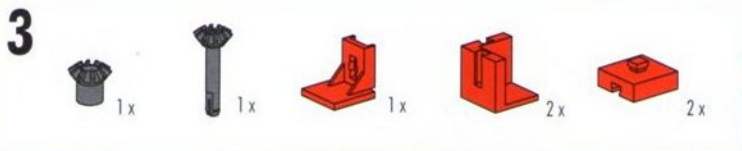
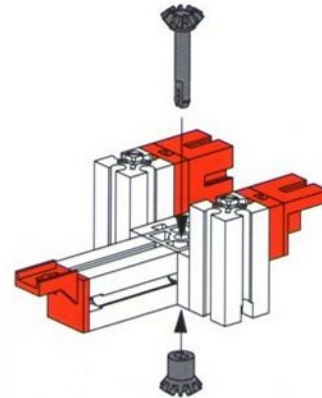
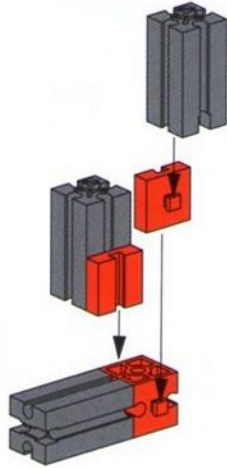
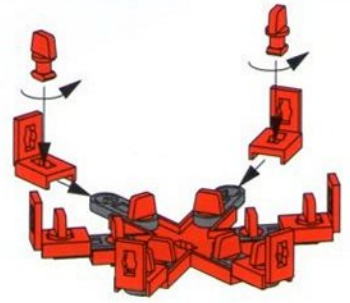
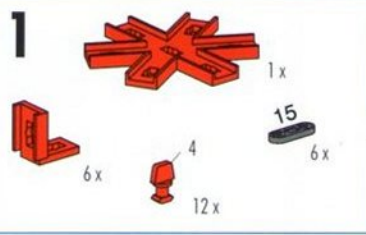
Ploeg
Arado
Arado

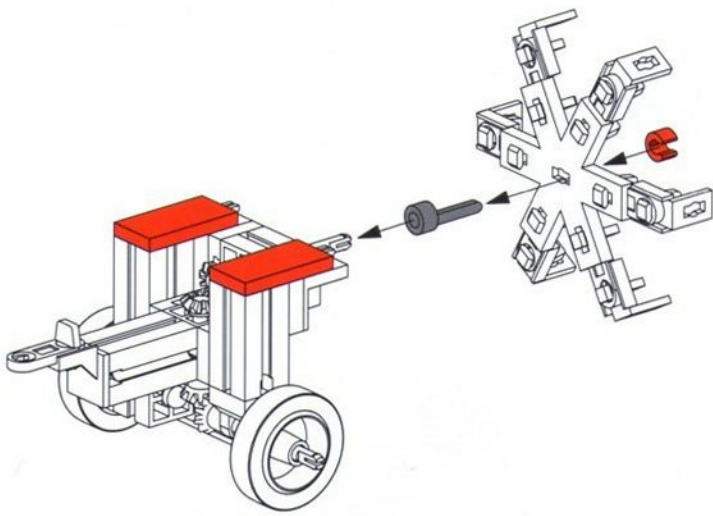
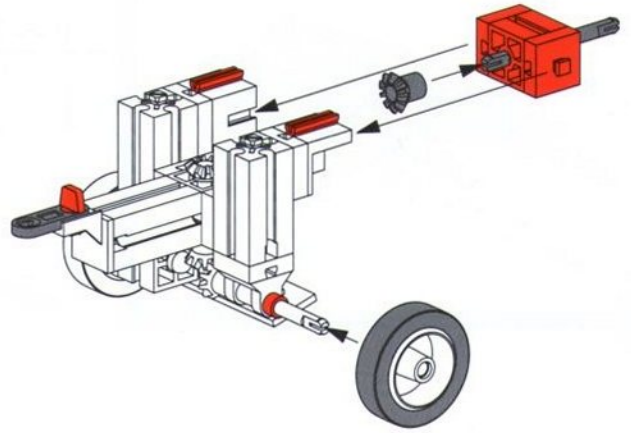
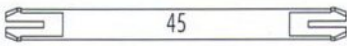
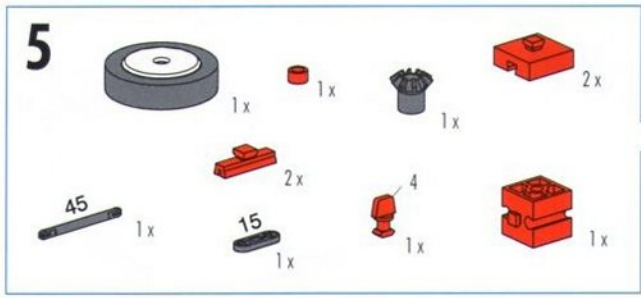




Kartoffelernter
Potato harvester
Arracheuse de pommes de terre

Aardappeloogster
Cosechadora de patatas
Equipamento colheitador de batatas

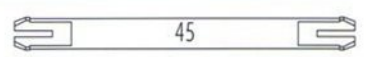
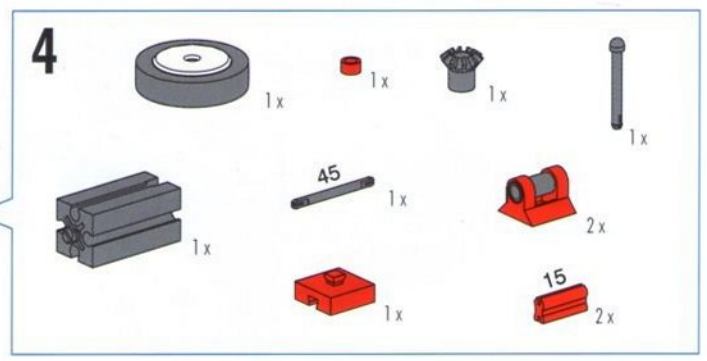
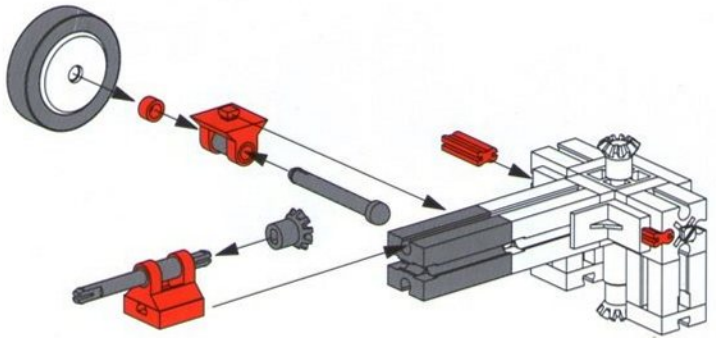
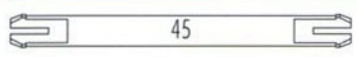
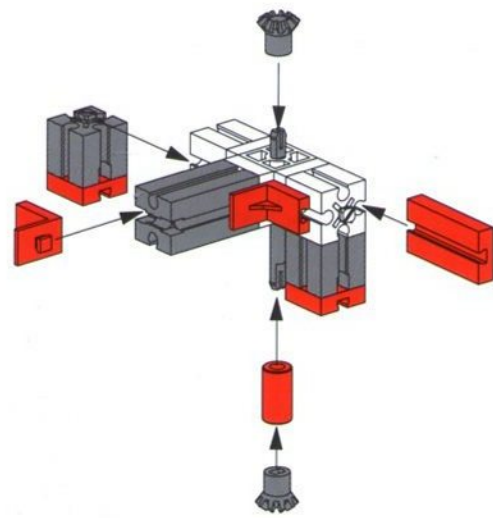
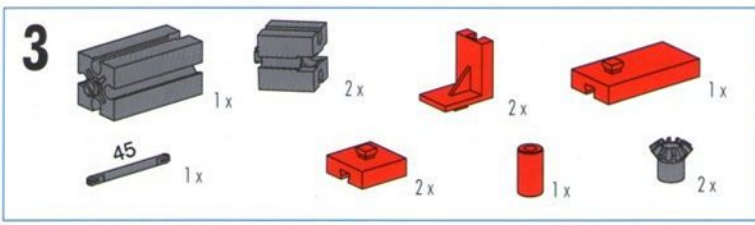
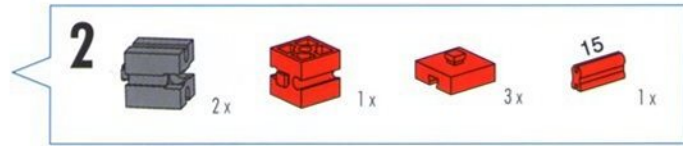
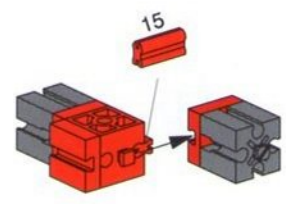
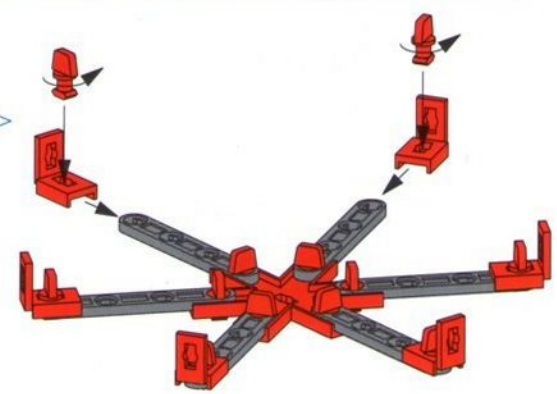
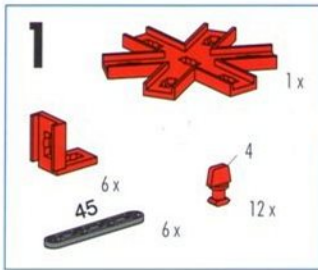


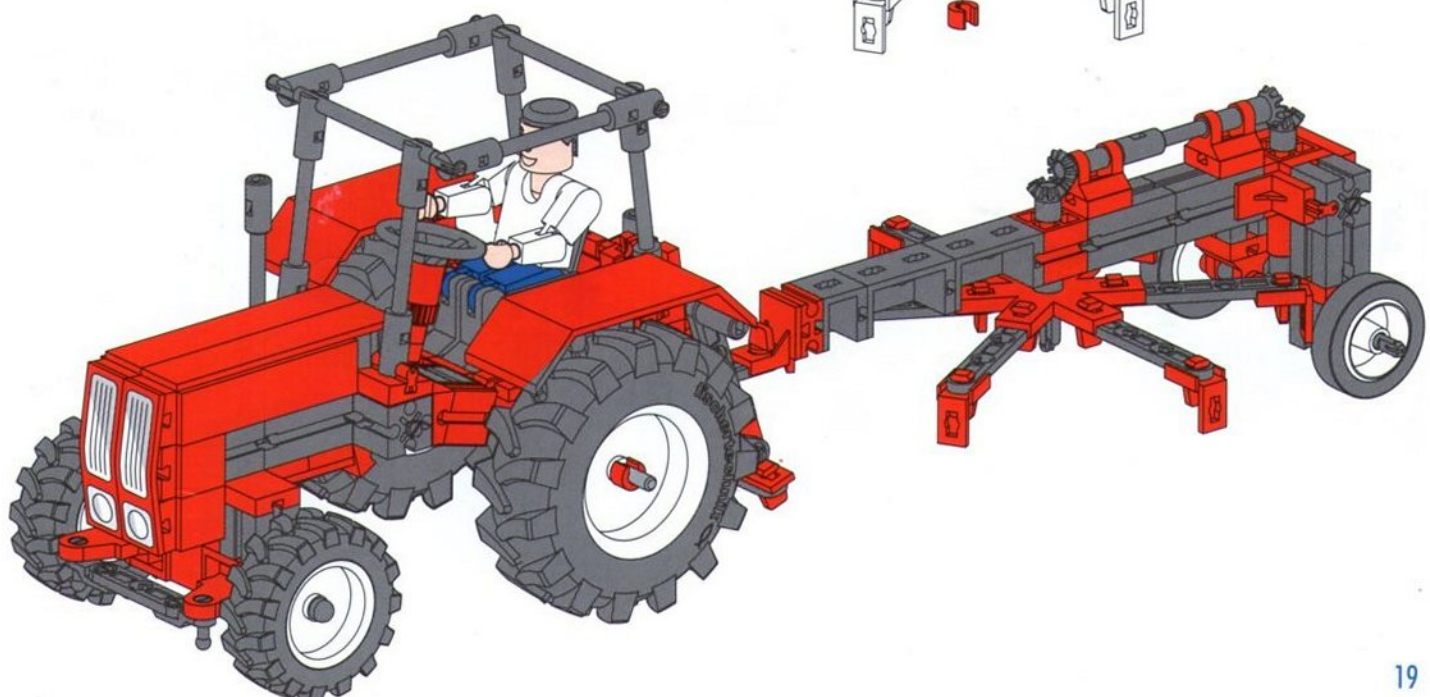
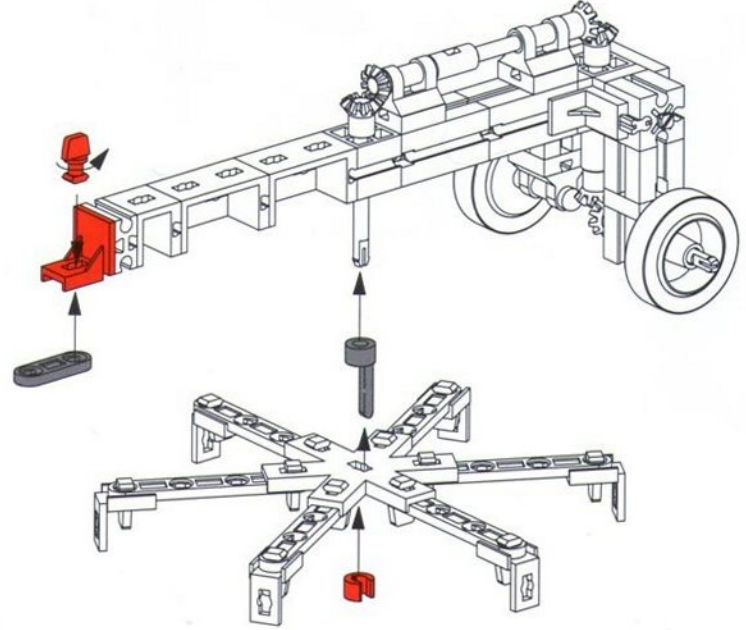
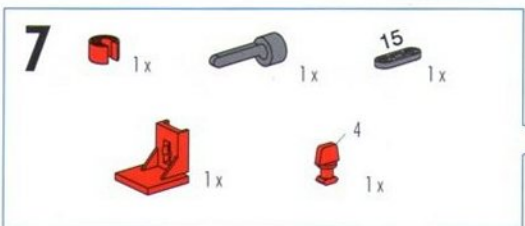
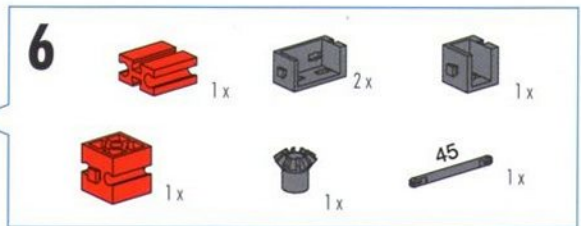
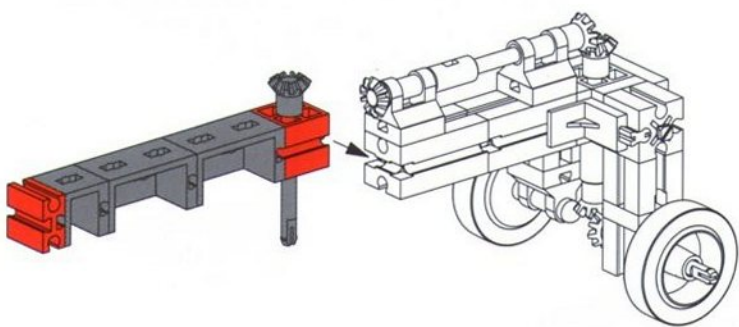
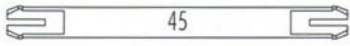
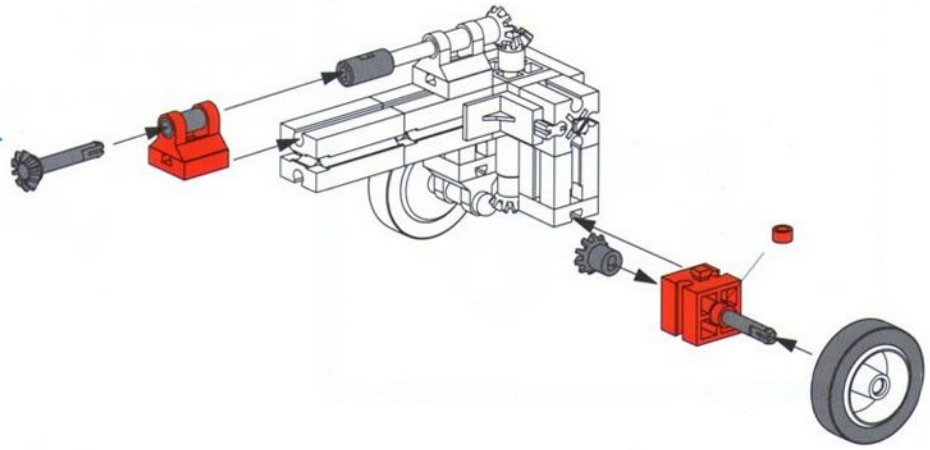
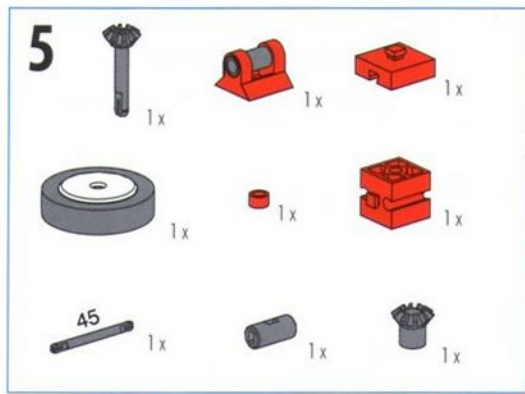




Heuwender
Hay tedder
Faneuse

Hooischudder
Virador de heno
Virador de feno

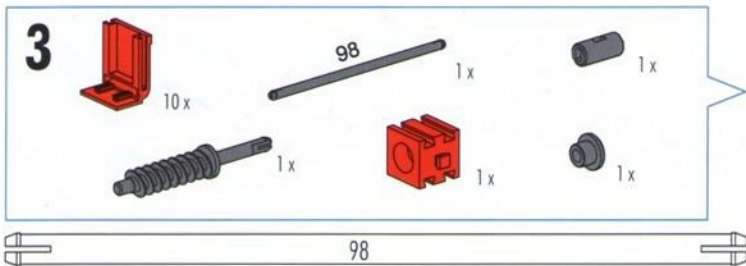
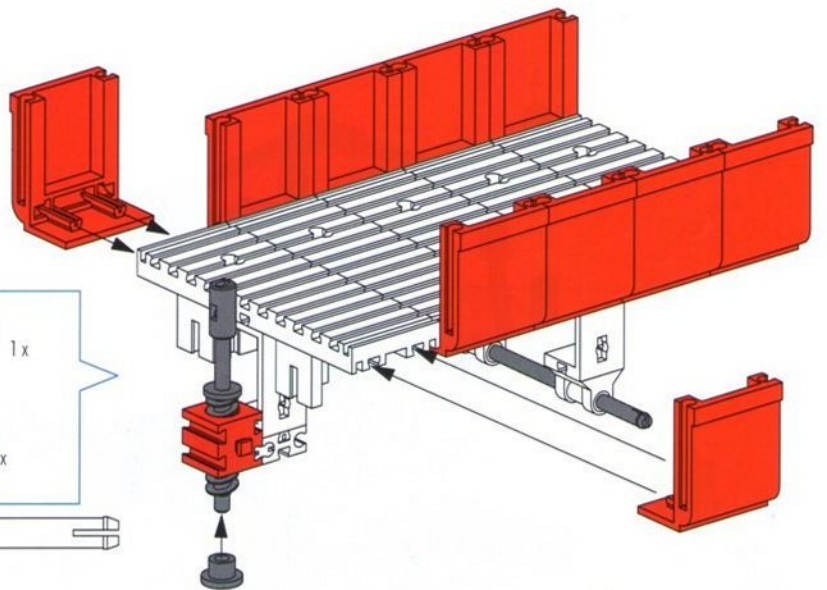
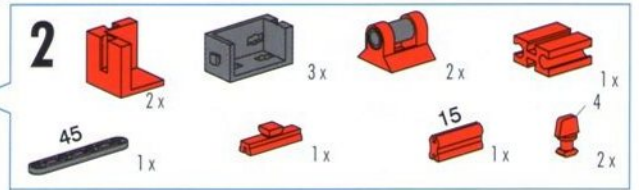
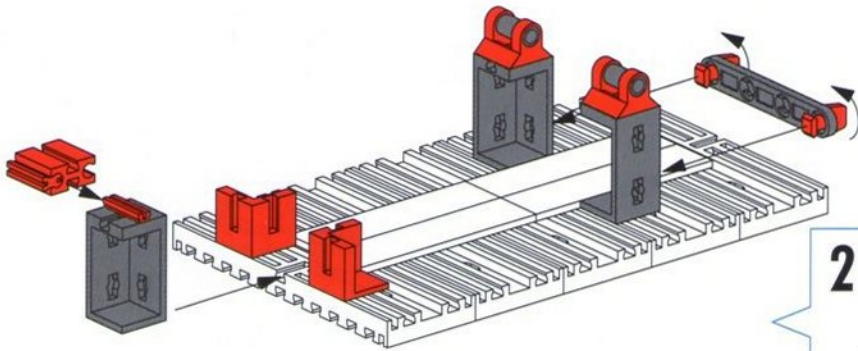
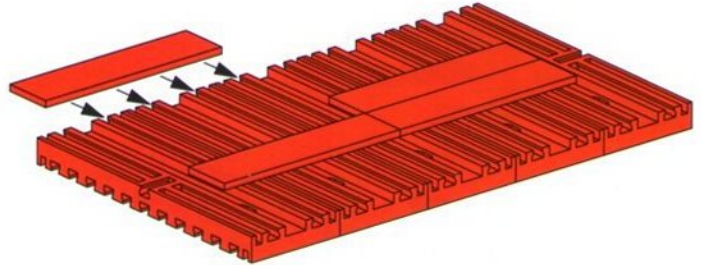
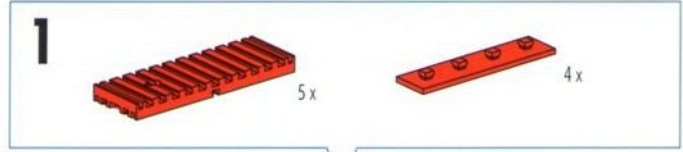


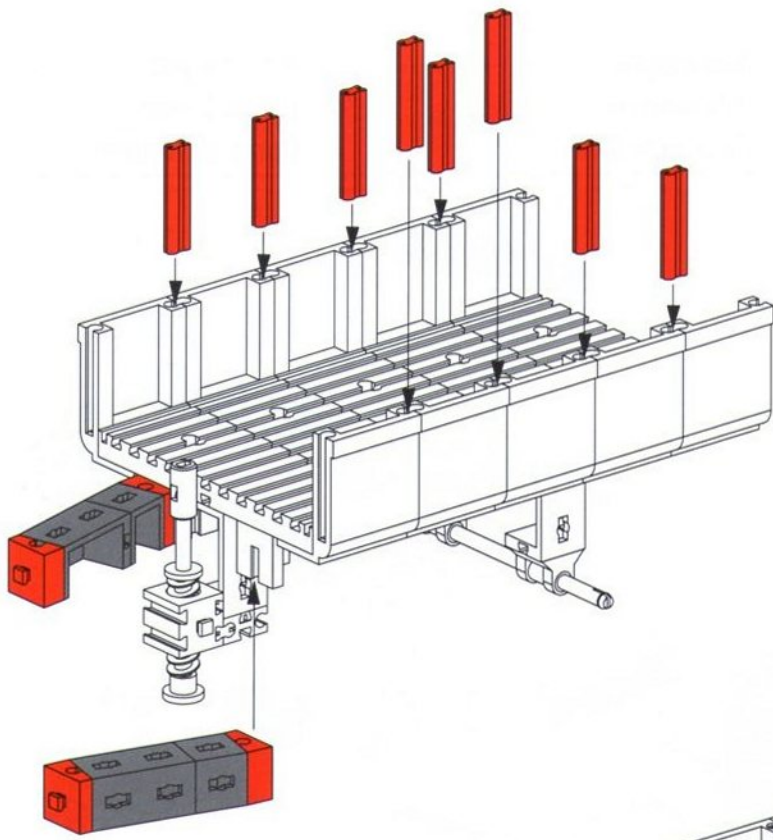




Einachsanhänger
Single axle trailer
Remorque à un essieu

Eenassige aanhanger
Remorque monoëje
Carro reboque de um eixo



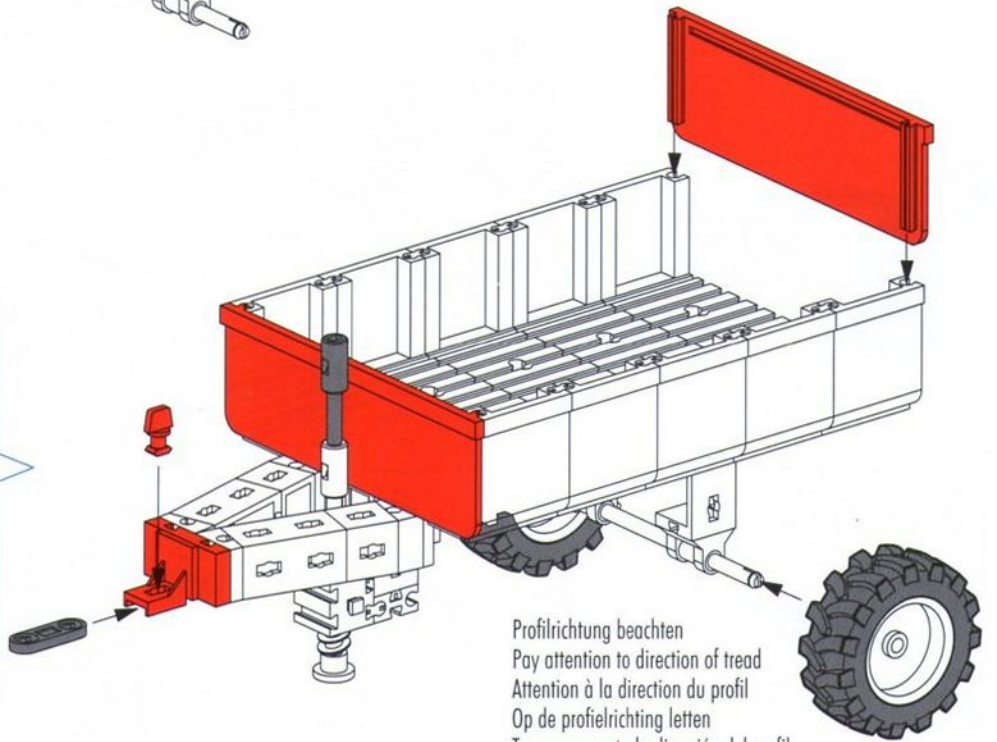


4

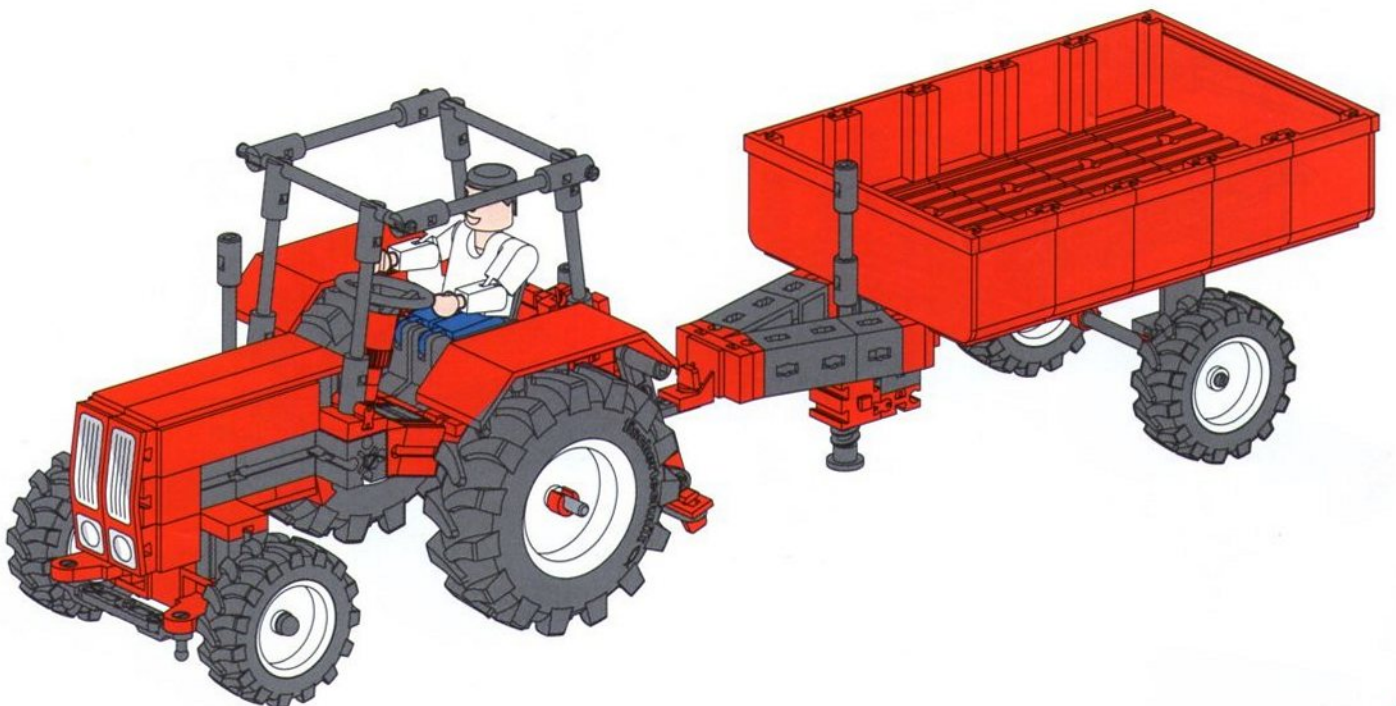
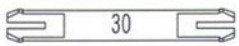
	2 x		2 x
	8 x		4 x

5

	1 x		1 x
	2 x		1 x
	1 x		4
	1 x		1 x
	1 x		1 x

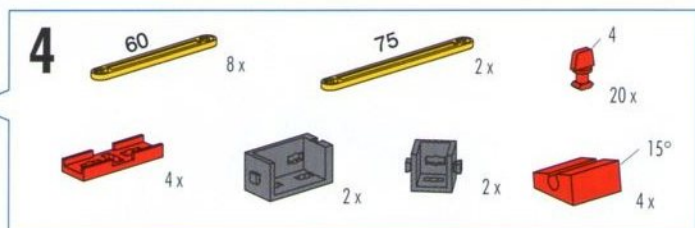
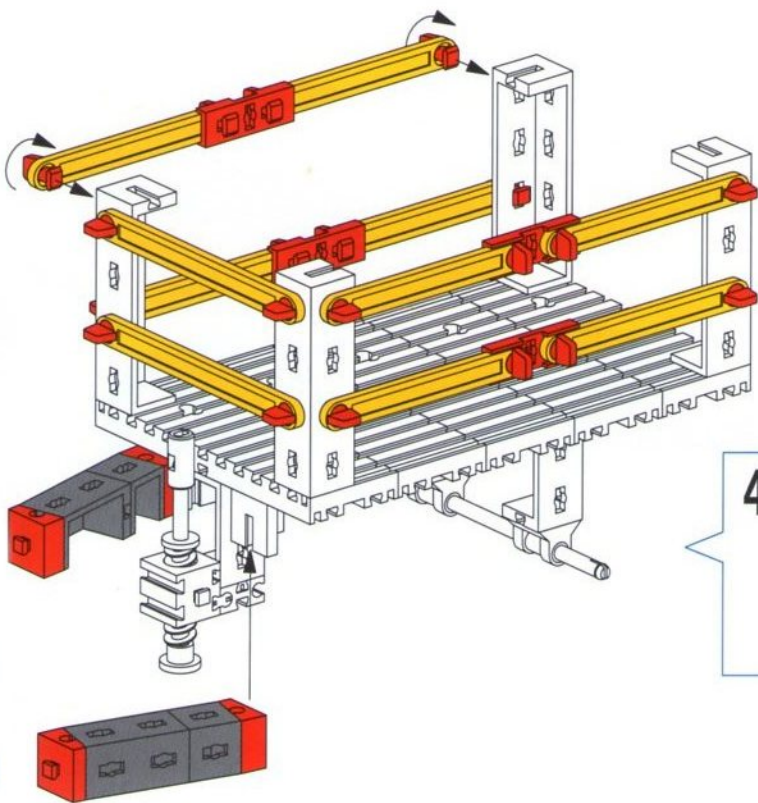
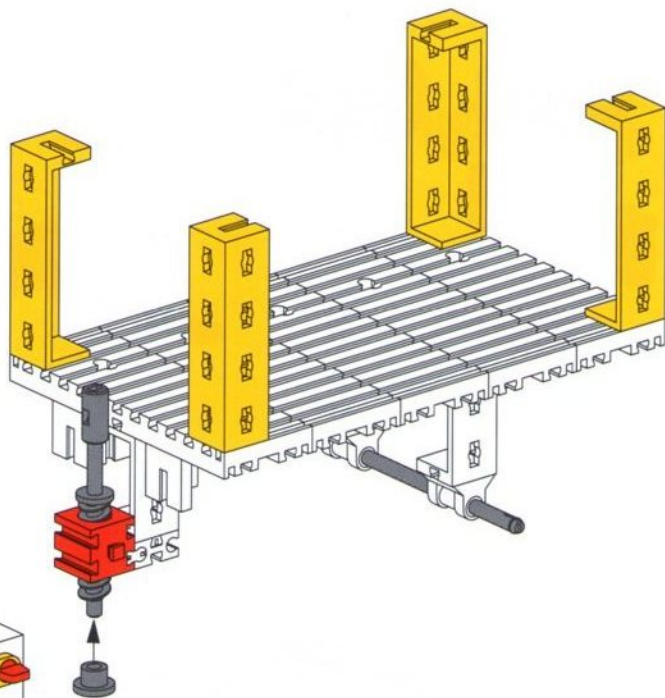
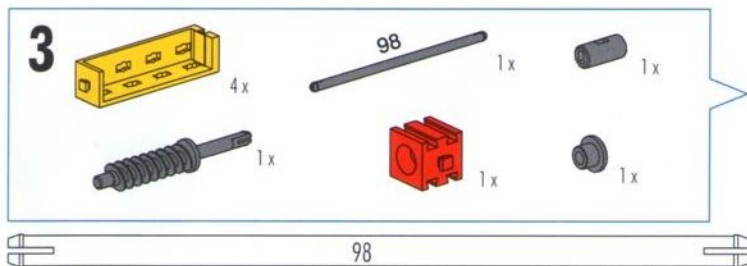
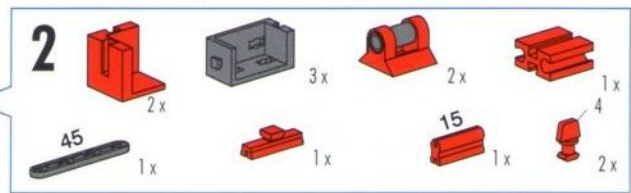
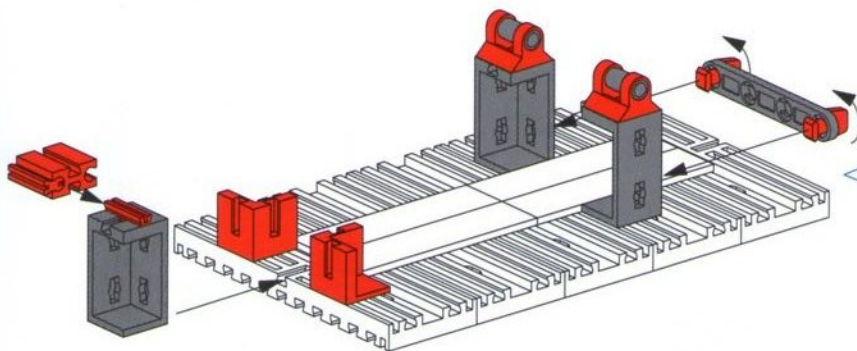
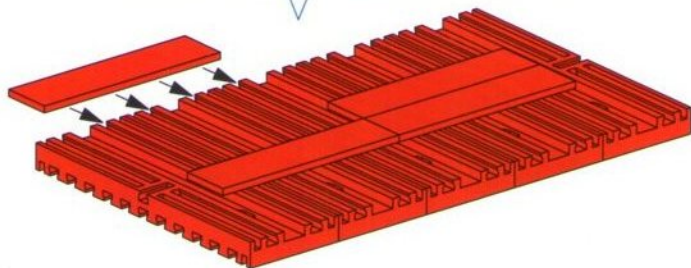
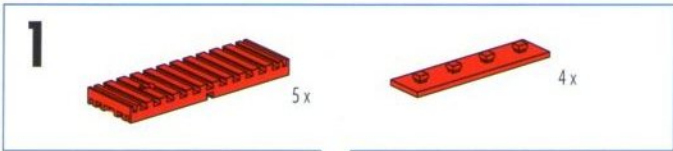


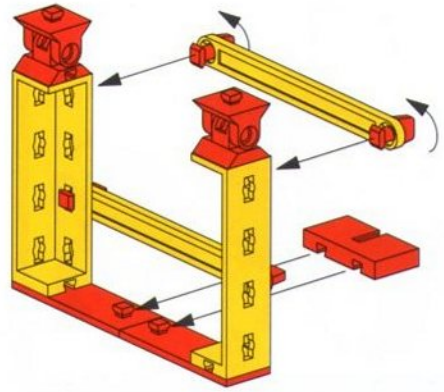
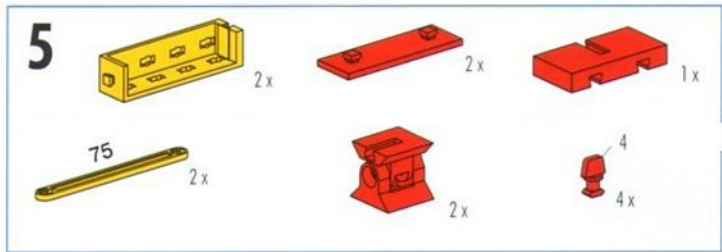
Profilrichtung beachten
 Pay attention to direction of tread
 Attention à la direction du profil
 Op de profielrichting letten
 Tener en cuenta la dirección del perfil
 Levar em conta a direcção de perfil



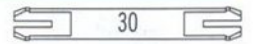
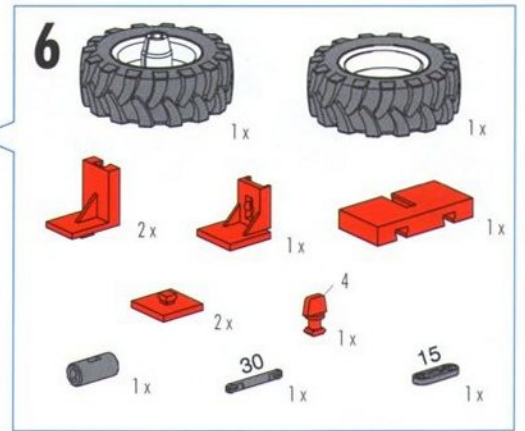
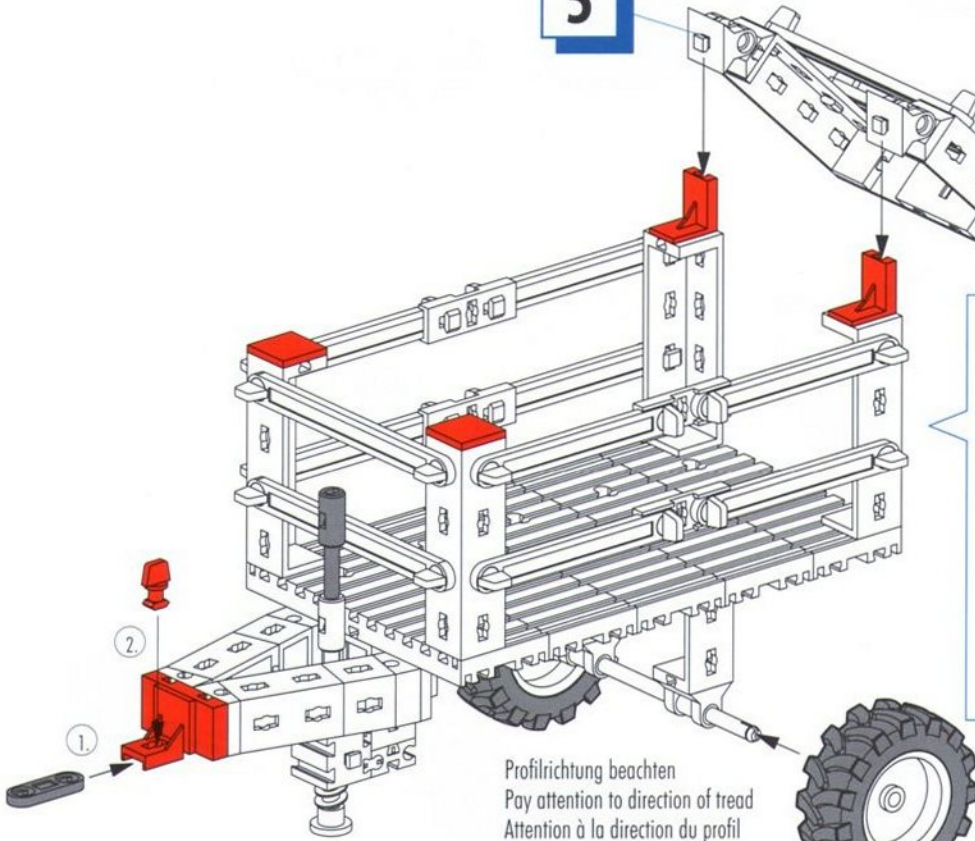
Heuwagen
Hay wagon
Chariot à foin

Hooiwagen
Carro de heno
Carro para feno

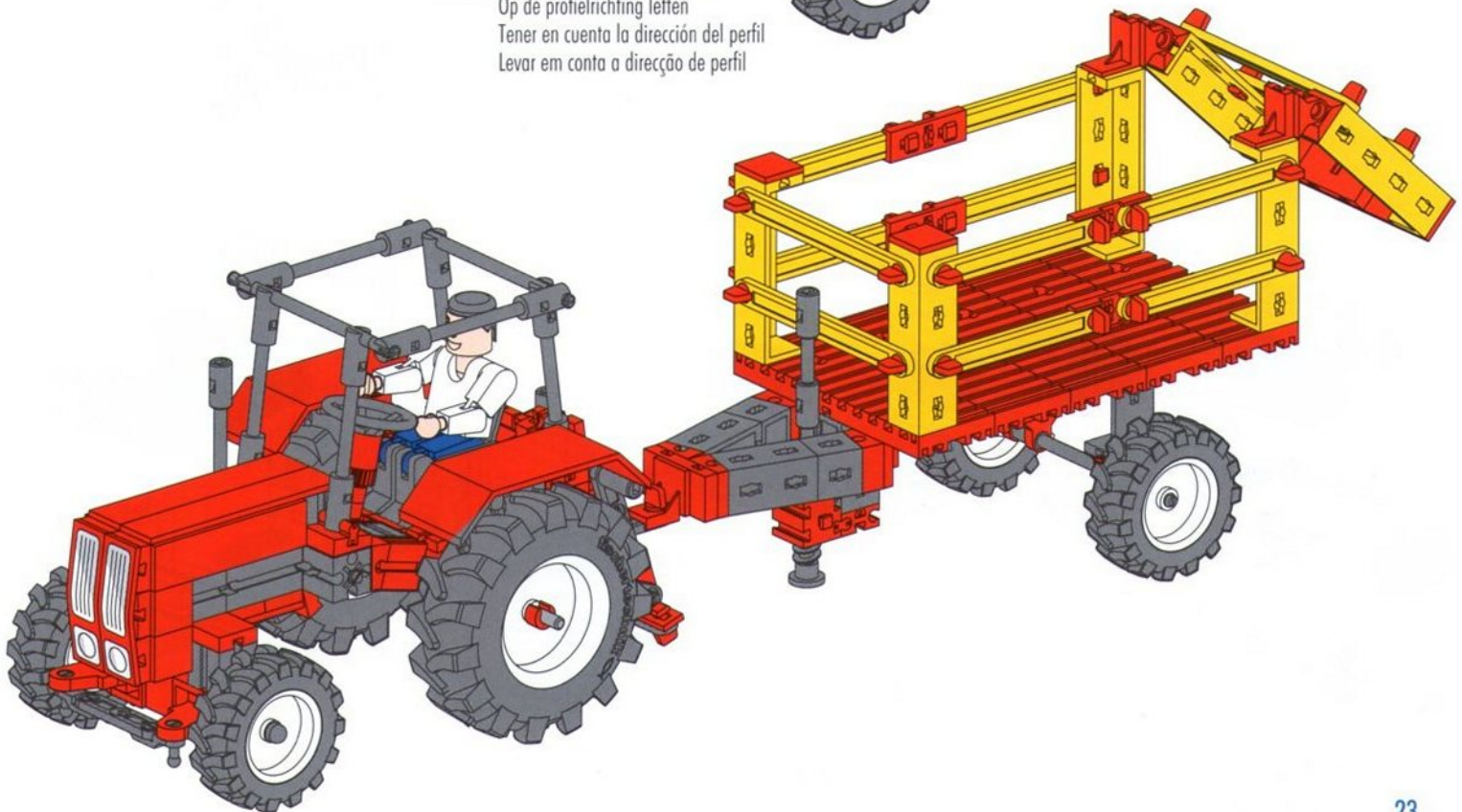




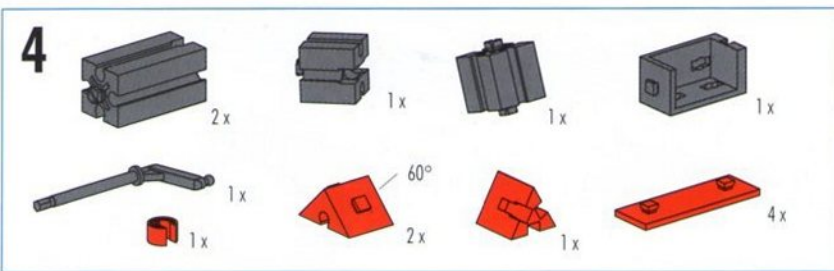
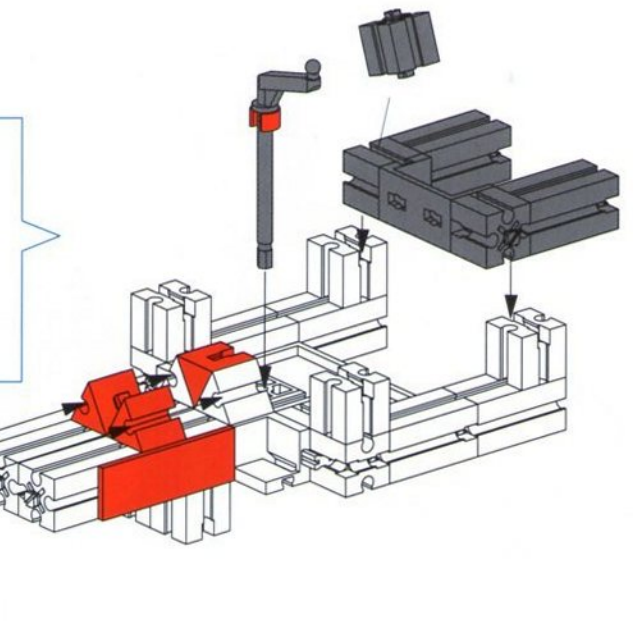
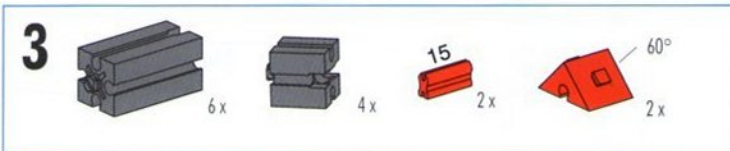
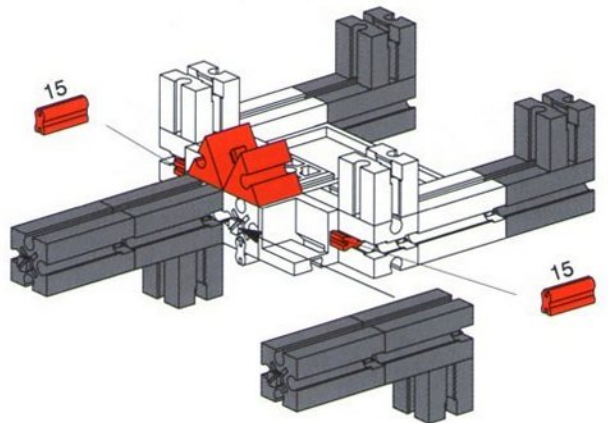
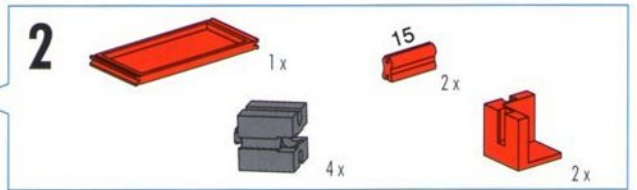
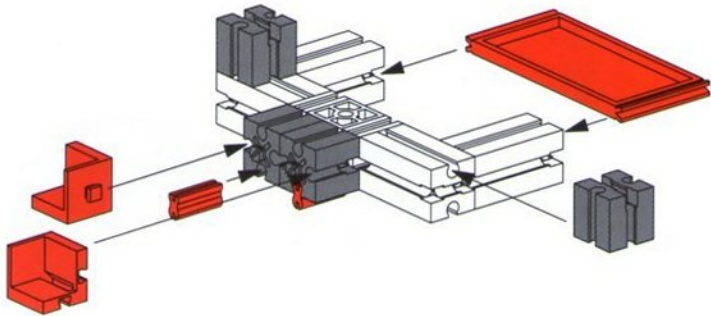
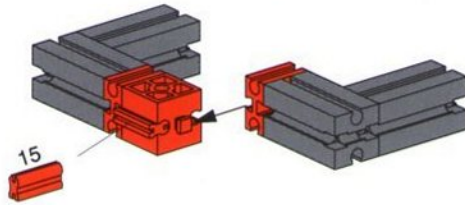
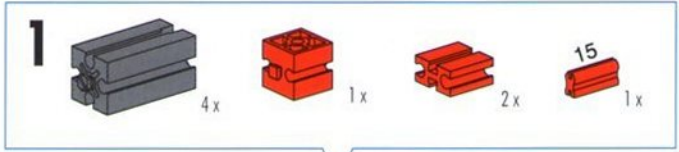
5

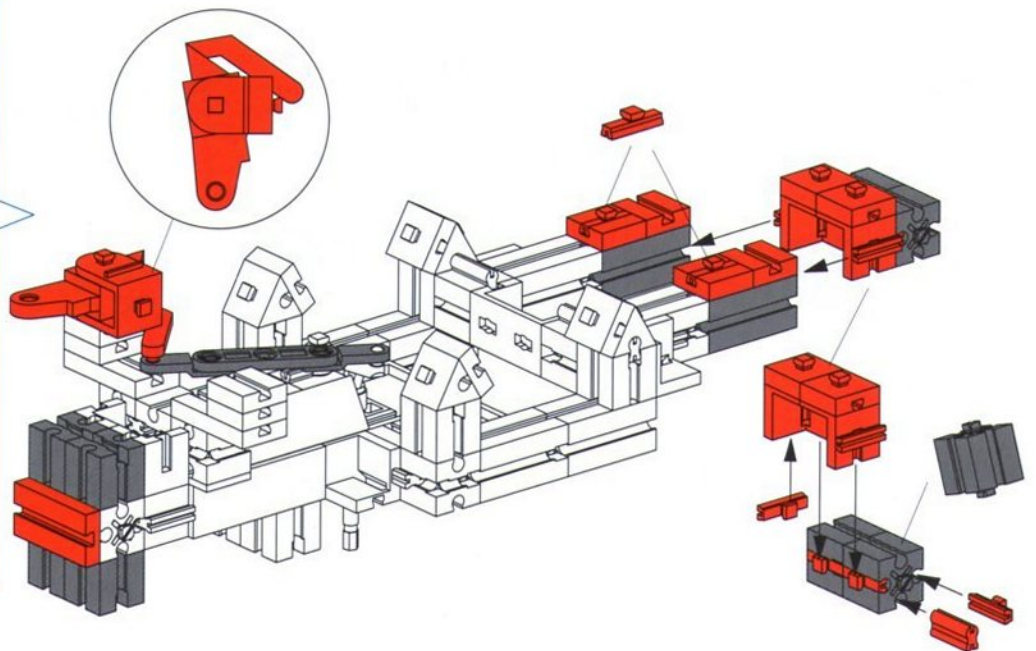
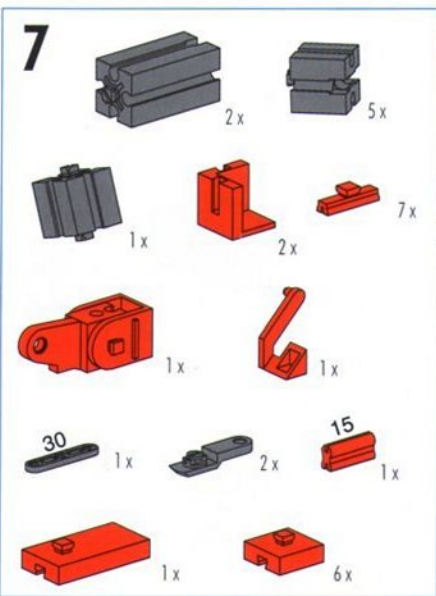
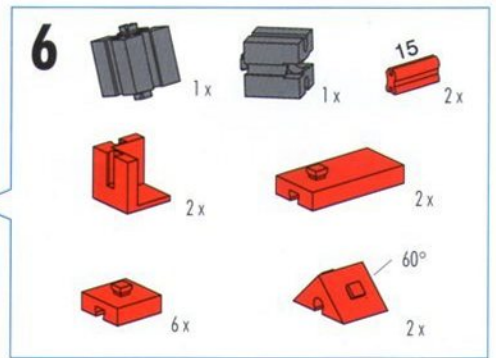
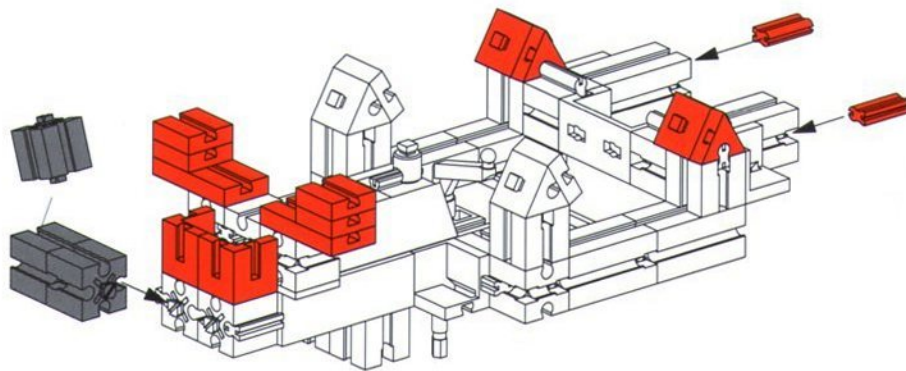
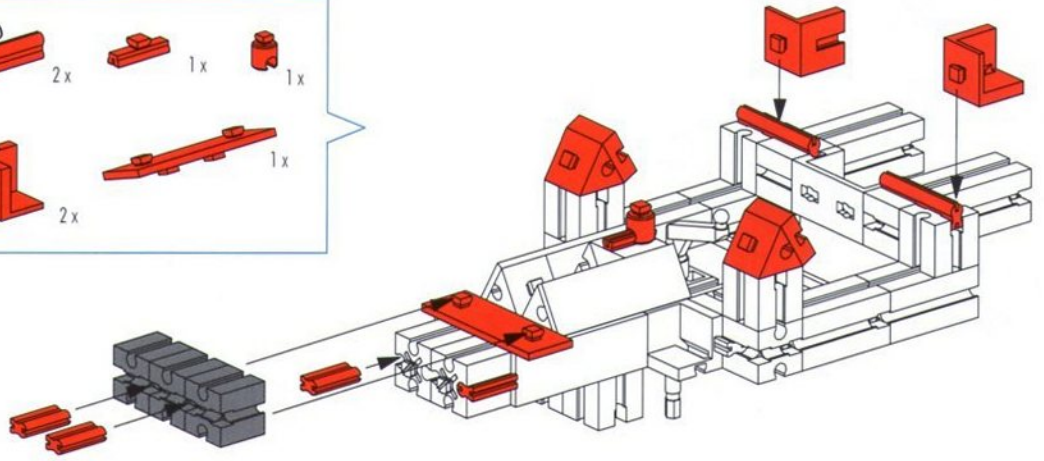
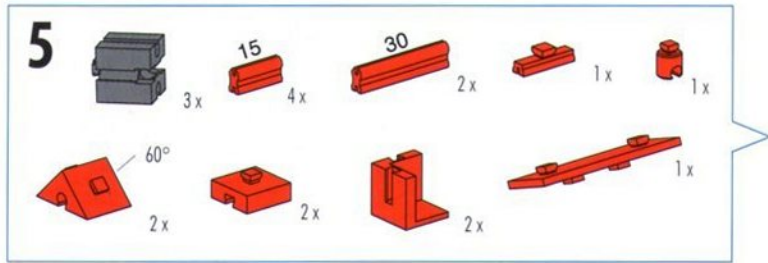


Profilrichtung beachten
 Pay attention to direction of tread
 Attention à la direction du profil
 Op de profielrichting letten
 Tener en cuenta la dirección del perfil
 Levár em conta a direcção de perfil

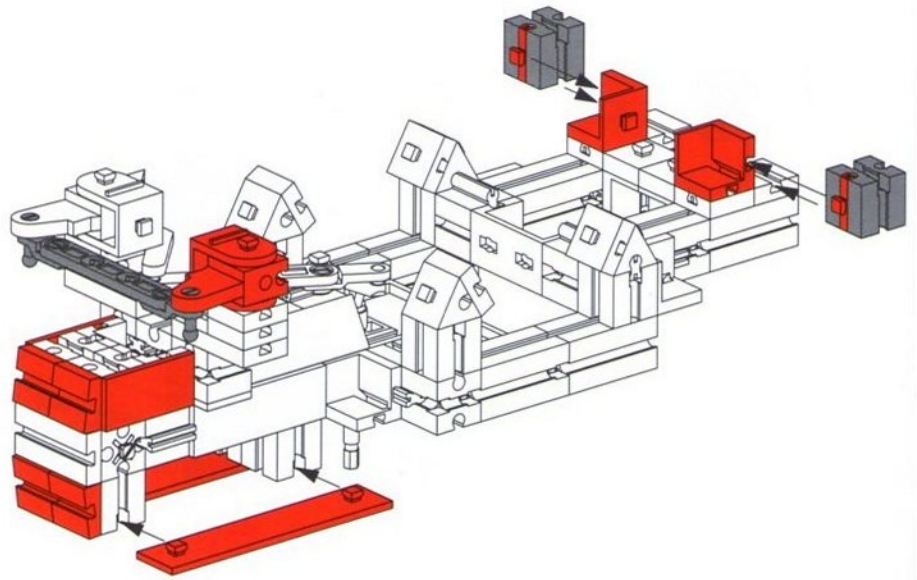
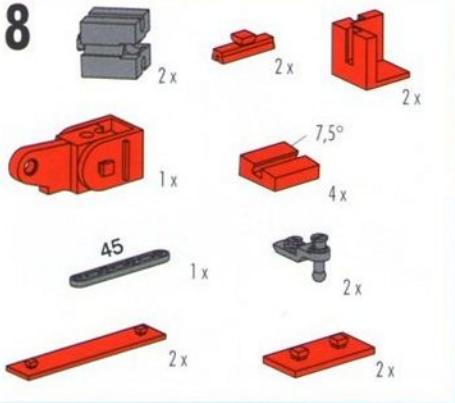


MB-Trac

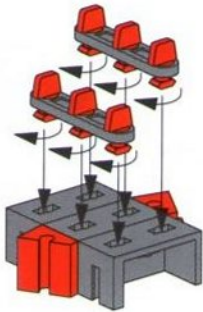
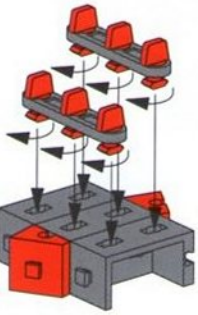




8



A

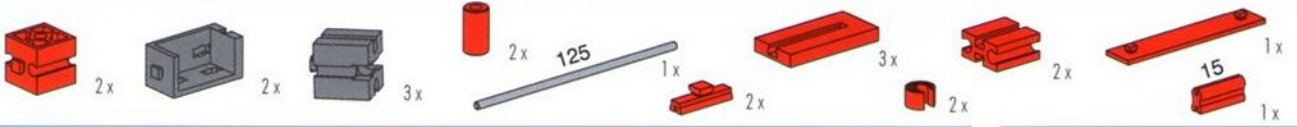


B

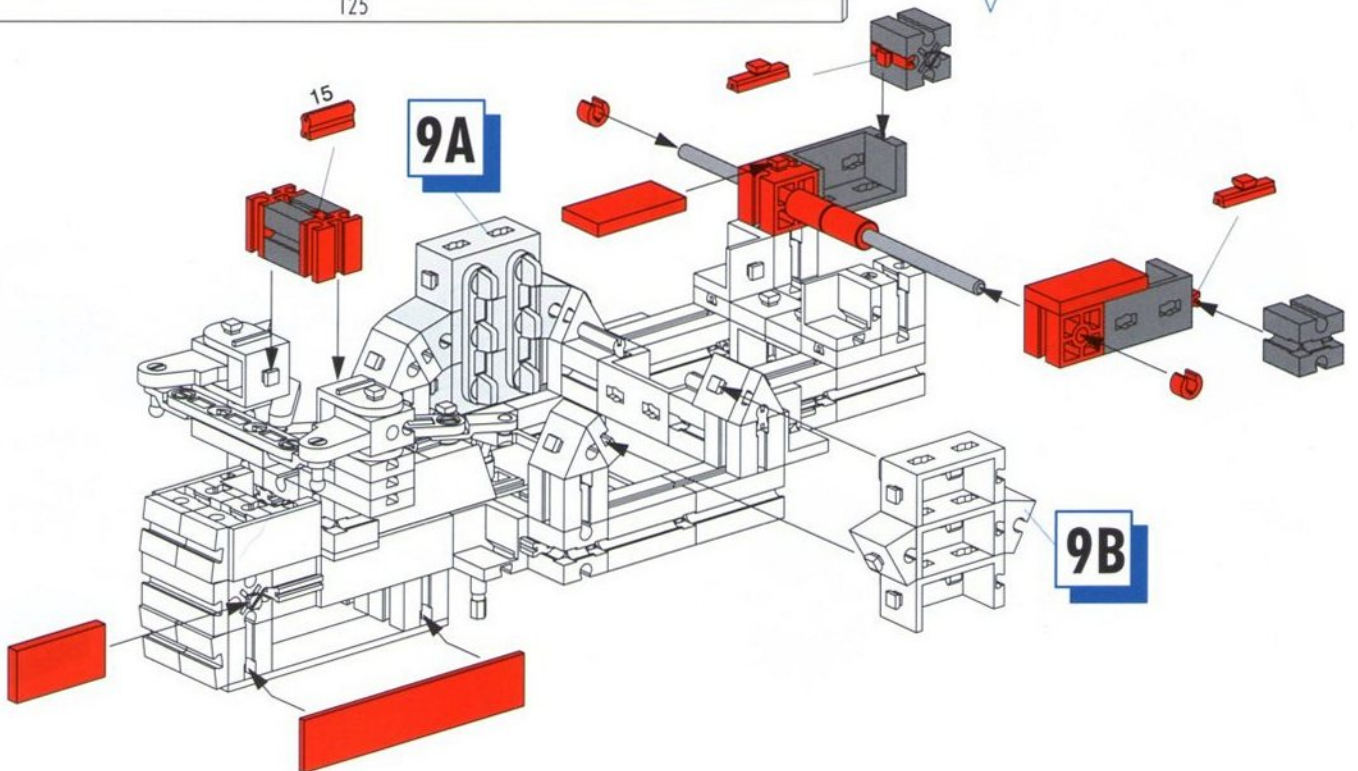
9

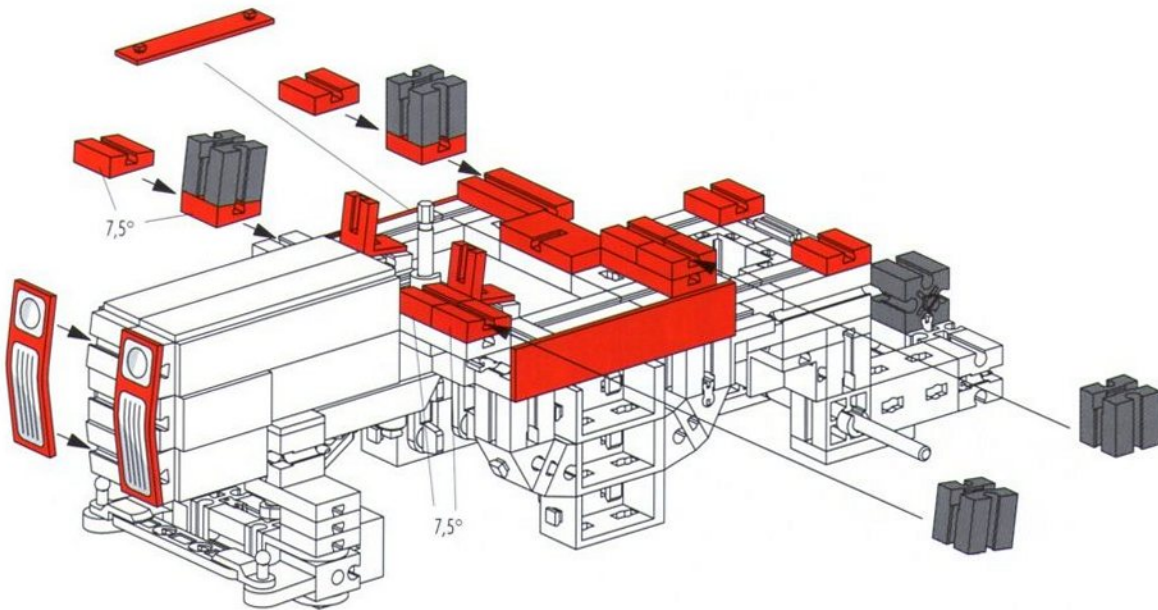
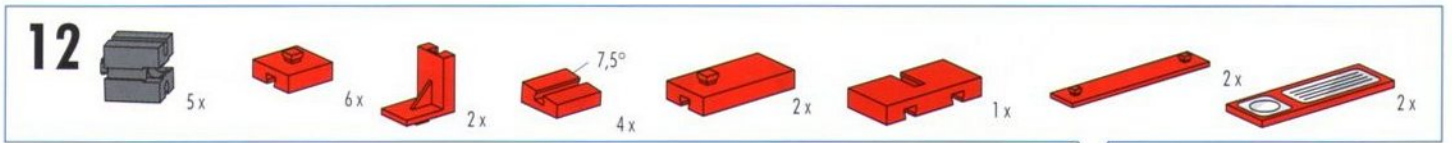
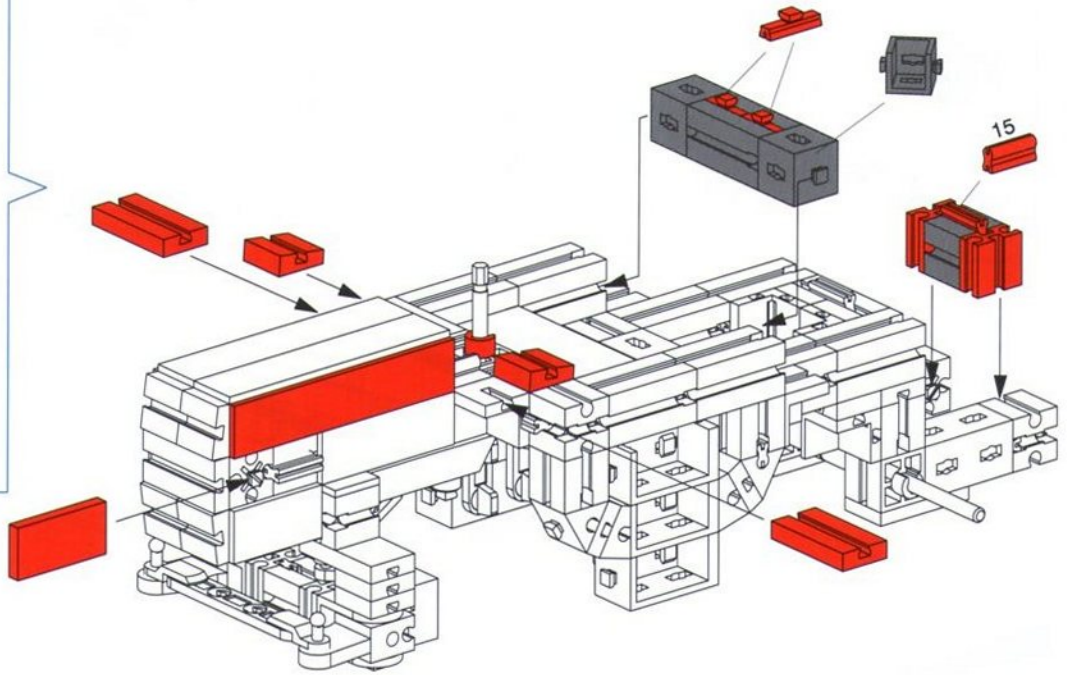
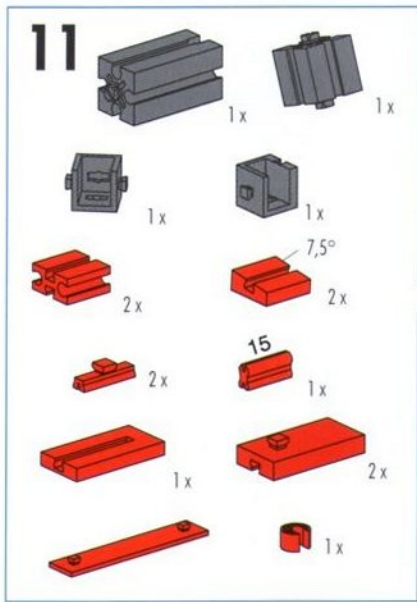


10

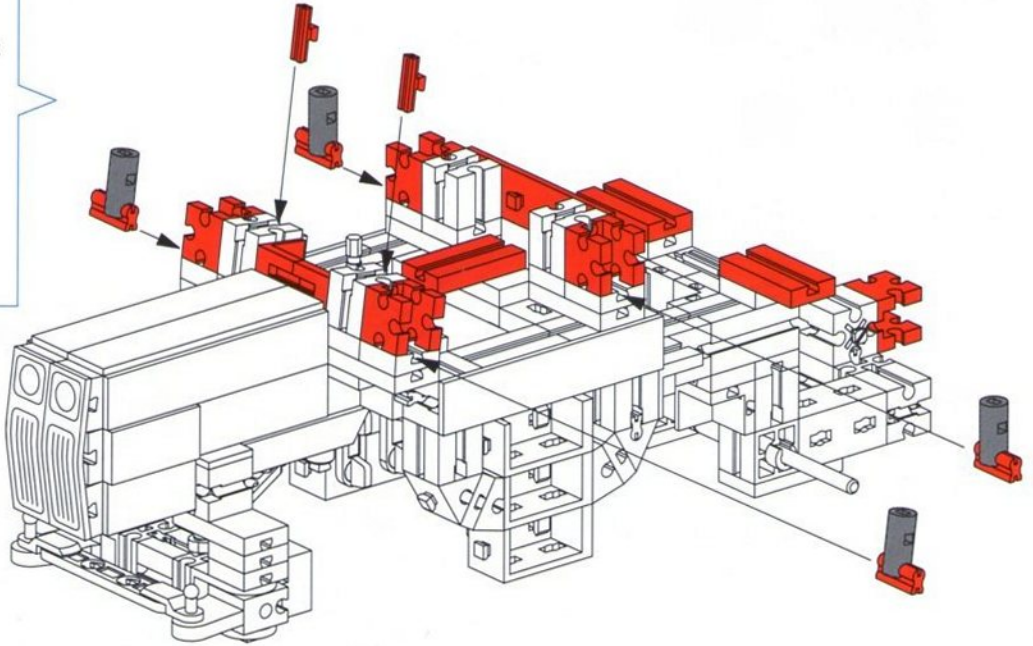


125

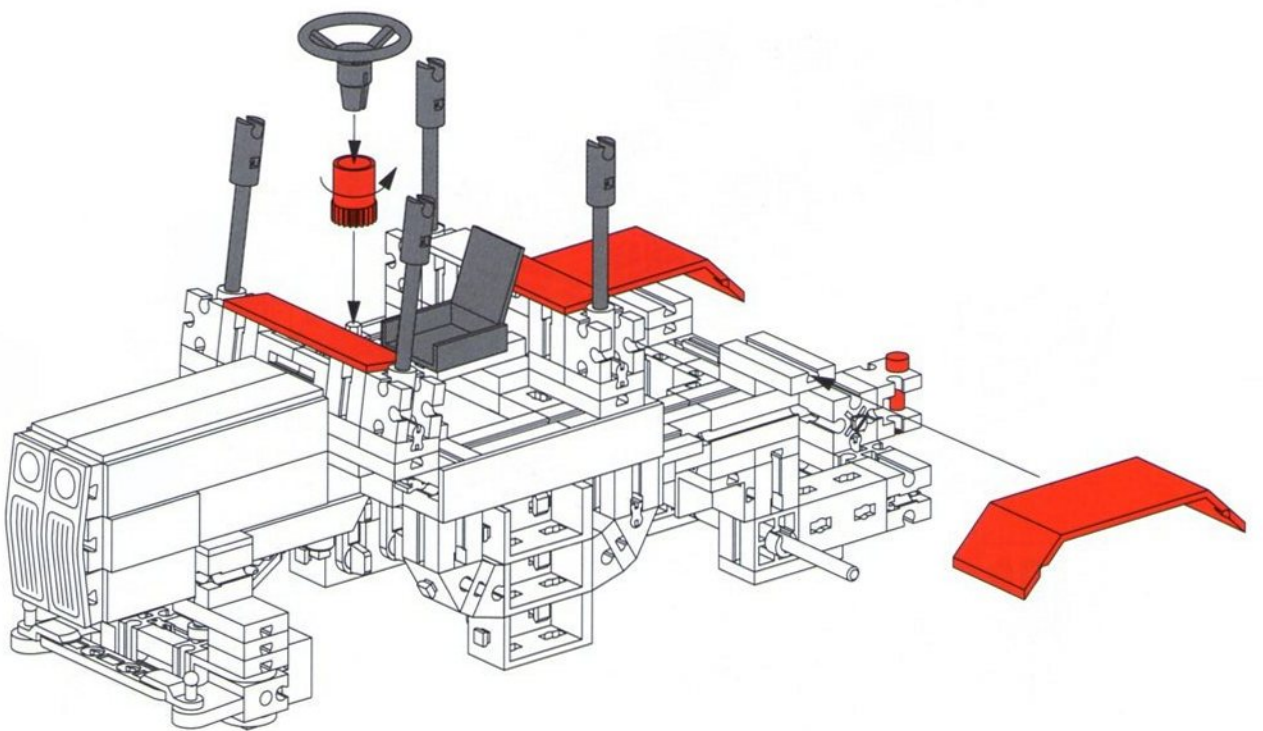
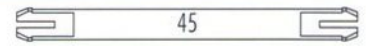




- 13**
- 2x (Red 1x2 Technic Beam)
 - 4x (Red 1x3 Technic Beam)
 - 4x (Grey Technic Pin)
 - 5x (Red 1x5 Technic Beam with 2 Holes)
 - 3x (Red 1x6 Technic Beam with 2 Holes)
 - 1x (Red 1x7 Technic Beam with 2 Holes)
 - 2x (Red 1x2 Technic Beam with 1 Hole)



- 14**
- 2x (Red Curved Technic Piece)
 - 1x (Grey Steering Wheel)
 - 1x (Grey Seat)
 - 4x (Grey Technic Pin)
 - 1x (Red Technic Pin)
 - 2x (Red 1x5 Technic Beam with 2 Holes)
 - 4x (Grey Technic Axle of length 45)
 - 1x (Red Technic Pin)



15



2x



2x



2x



4x



2x



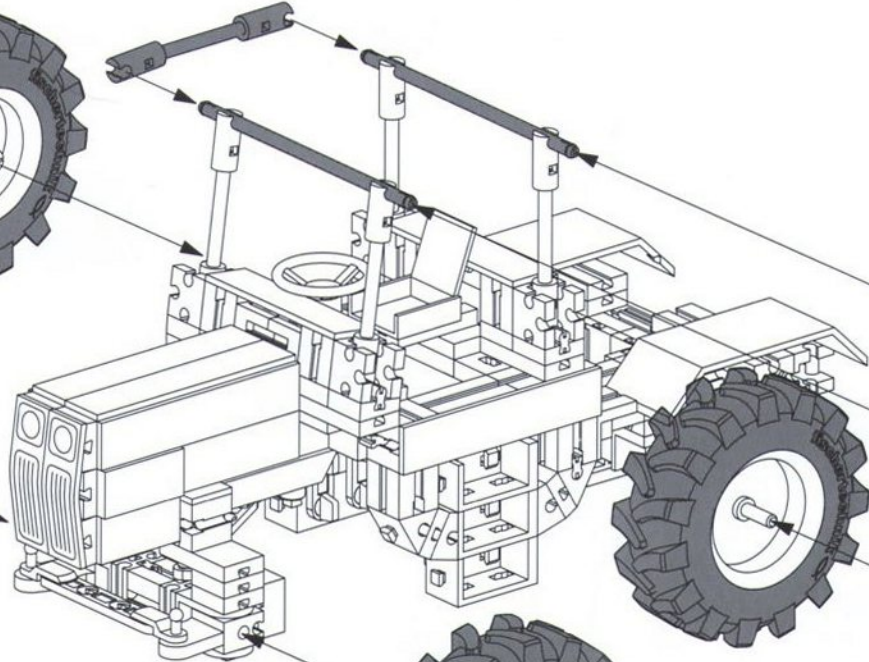
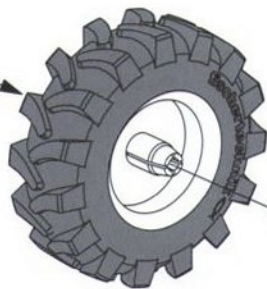
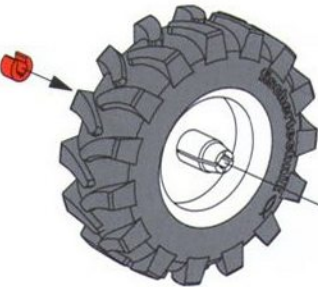
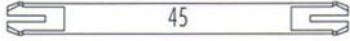
4x



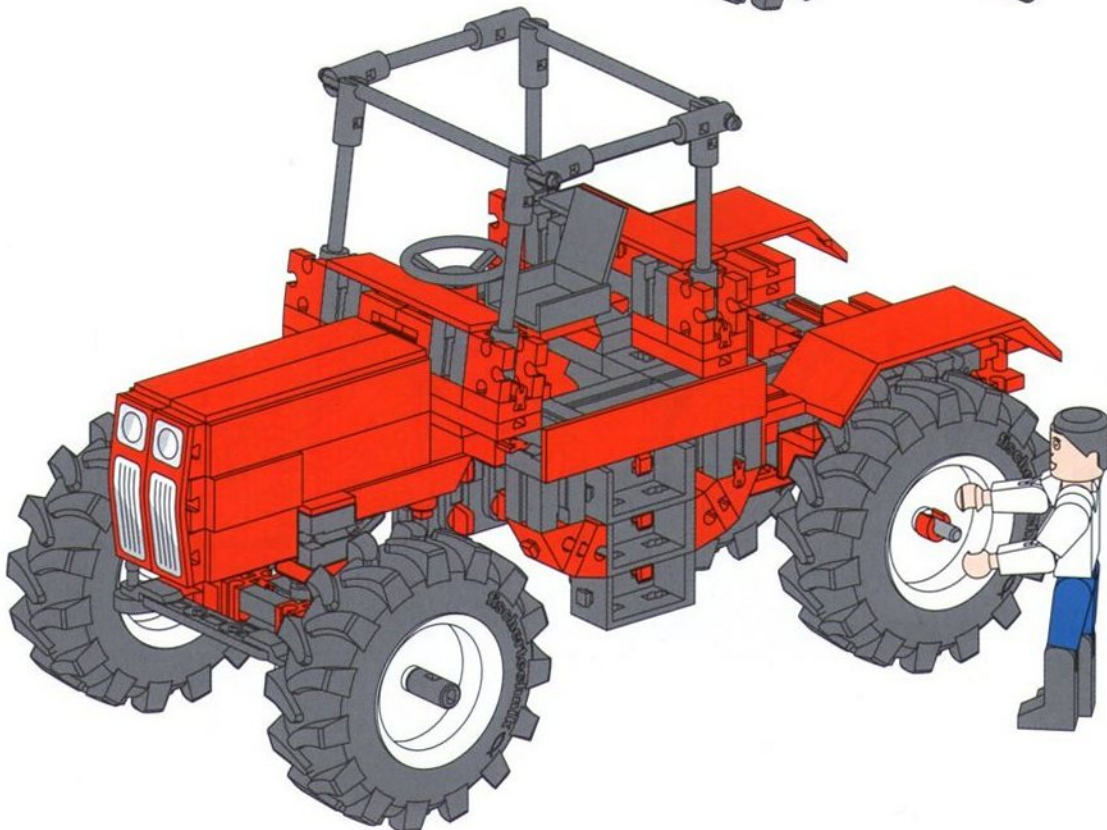
2x



98



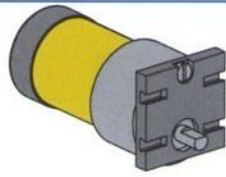
Profilrichtung beachten
Pay attention to direction of tread
Attention à la direction du profil
Op de profielrichting letten
Tener en cuenta la dirección del perfil
Levar em conta a direcção de perfil



Motorisierung und Fernsteuerung
Motorization and remote control
Motorisation et télécommande

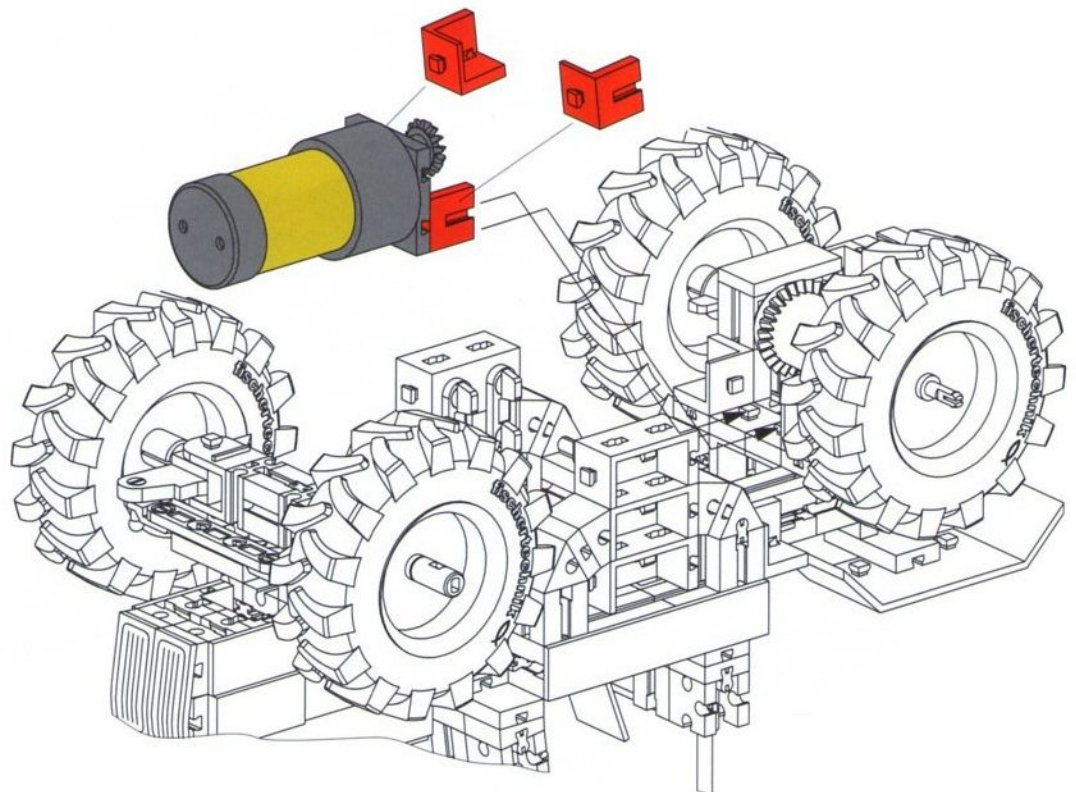
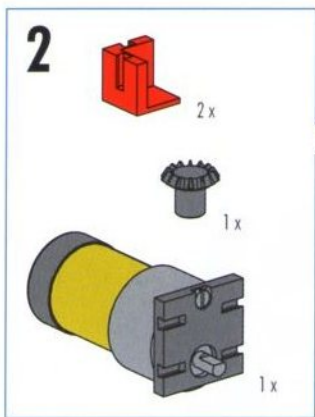
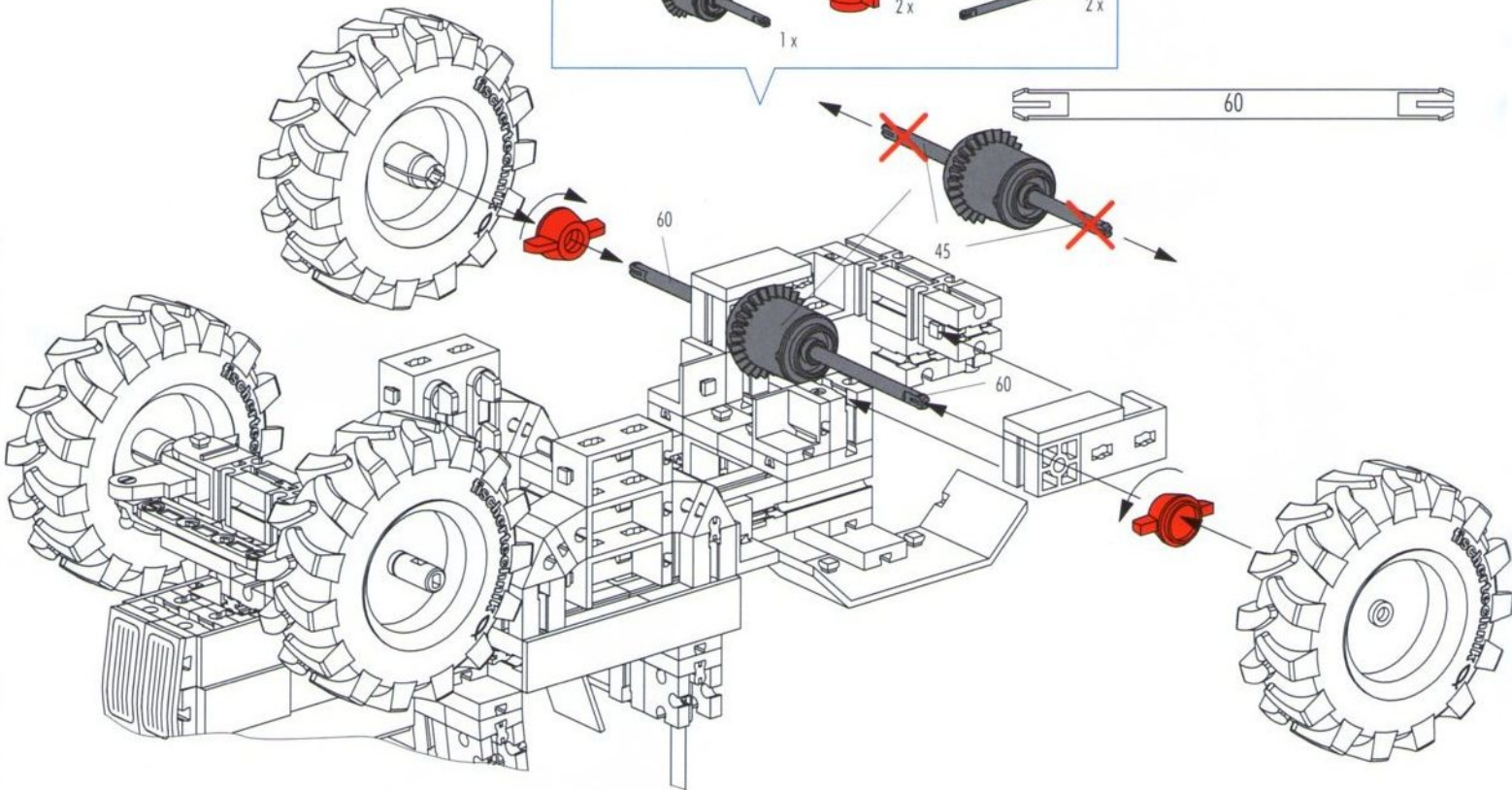
Motorisering en afstandsbesturing
Motorización y mando a distancia
Motorização e telecomando

Radantrieb
 Wheel drive
 Entraînement de roue



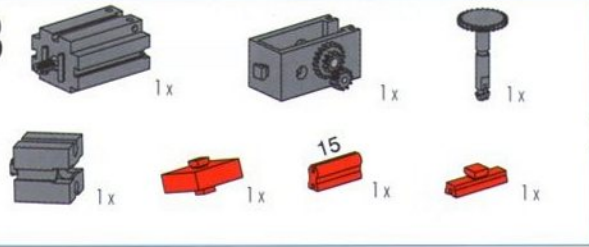
Wiel aandrijving
 Accionamiento por ruedas
 Tracção às rodas

**Power Motor
 Set
 34965**



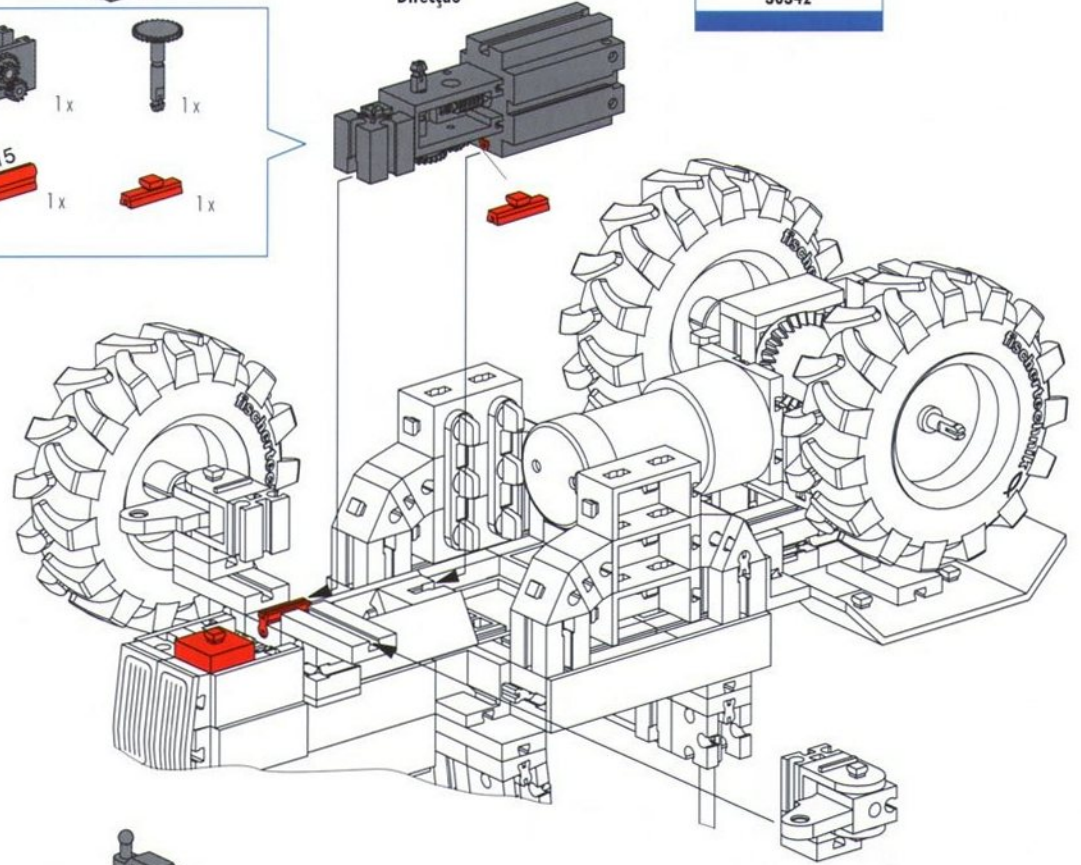
Lenkung
Control
Guidage

3

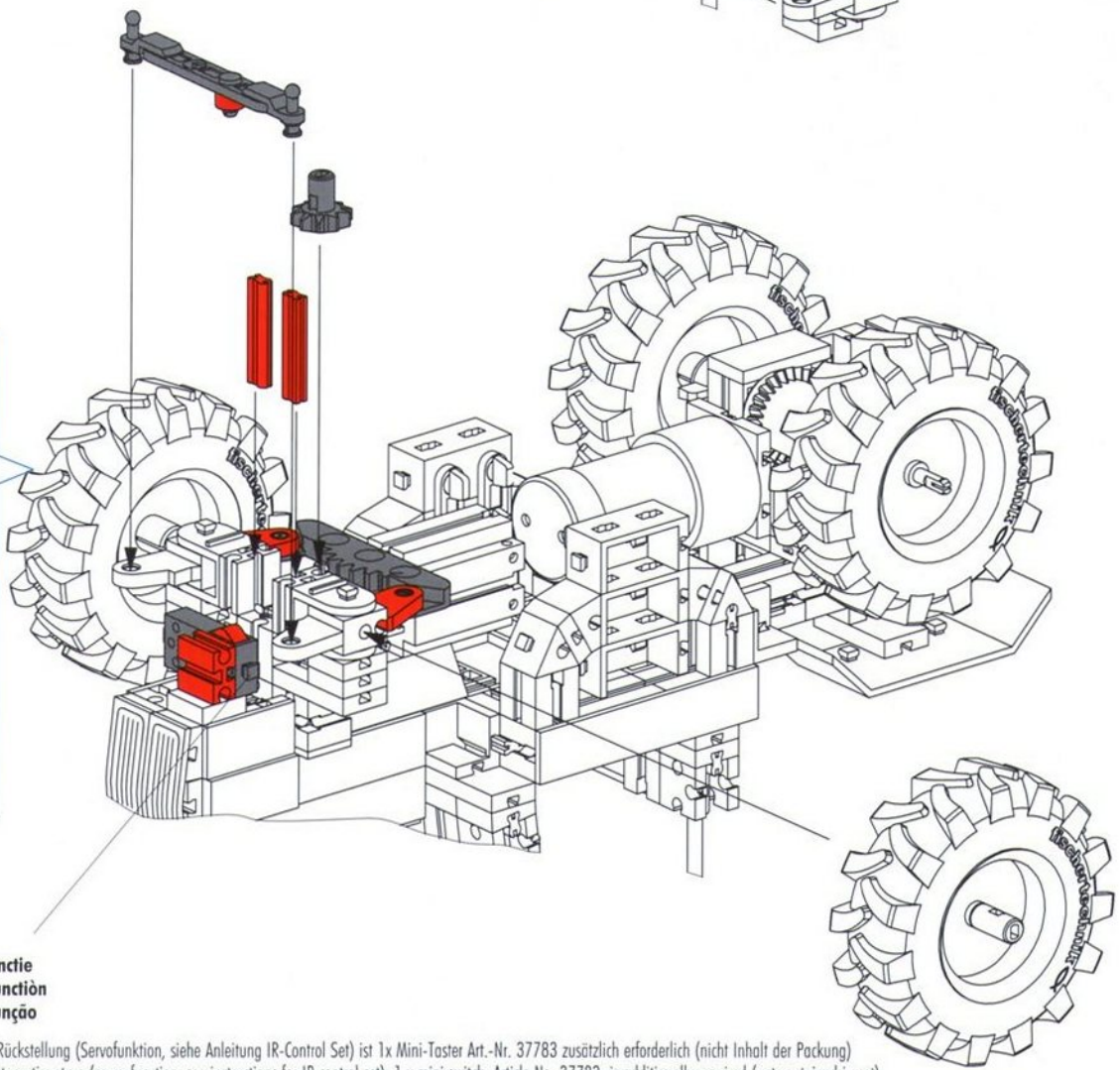
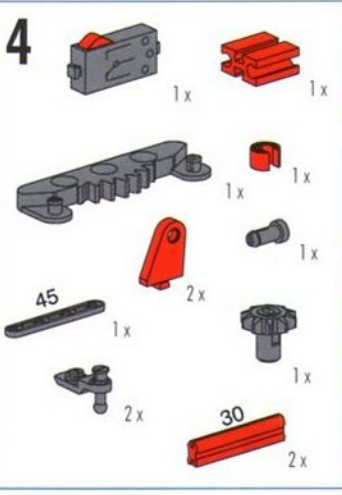


Stuurinrichting
Dirección
Direcção

Mini Motor
Set
30342



4



Servofunktion
Track function
Fonction direction assistée

Rupsfunctie
Servofunctie
Servofunção

Lenkfunktion auch ohne Taster möglich. Für automatische Rückstellung (Servofunktion, siehe Anleitung IR-Control Set) ist 1x Mini-Taster Art.-Nr. 37783 zusätzlich erforderlich (nicht Inhalt der Packung)
 Steering function also available without mini switch. For automatic return (servo-function, see instructions for IR control set): 1 x mini switch, Article No. 37783 is additionally required (not contained in set).
 Fonction de direction possible même sans contacteur. Pour la remise automatique au point zéro (fonction d'asservissement, voir notice IR-Control Set) 1x contacteur supplémentaire, N° d'art. 37783, est nécessaire (n'est pas contenu dans la fourniture).
 Stuurfunctie ook zonder knoppen mogelijk. Voor automatische instelling (bekerchtigingsfunctie, zie handleiding IR-Control Set) is 1x mini-knop, Art.-nr. 37783, extra noodzakelijk (niet in de verpakking inbegrepen).
 Es posible dirigir, incluso sin pulsador. Para el reajuste automático (servofunción, ver las instrucciones IR-Control Set) es necesario adicionalmente un minipulsador, art. nº 37783 (no contenido en el envase).
 A função de volante também é possível sem botão. Para a retrocolocação automática (com respeito à servo-função, vide o manual IR-Control Set) é necessário adicionalmente 1 vez um mini-botão, Nº do art. 37783, (não está contido na embalagem).

Stromversorgung
Power supply
Alimentation électrique

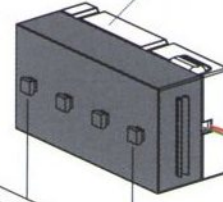
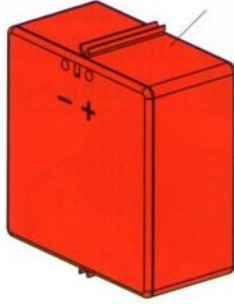
Stroomvoorziening
Alimentación de corriente
Alimentação elétrica

Accu
Set
34969

Fernsteuerung
Remote control
Télécommande

Afstandsbesturing
Mando a distancia
Telecomando

IR Control
Set
30344



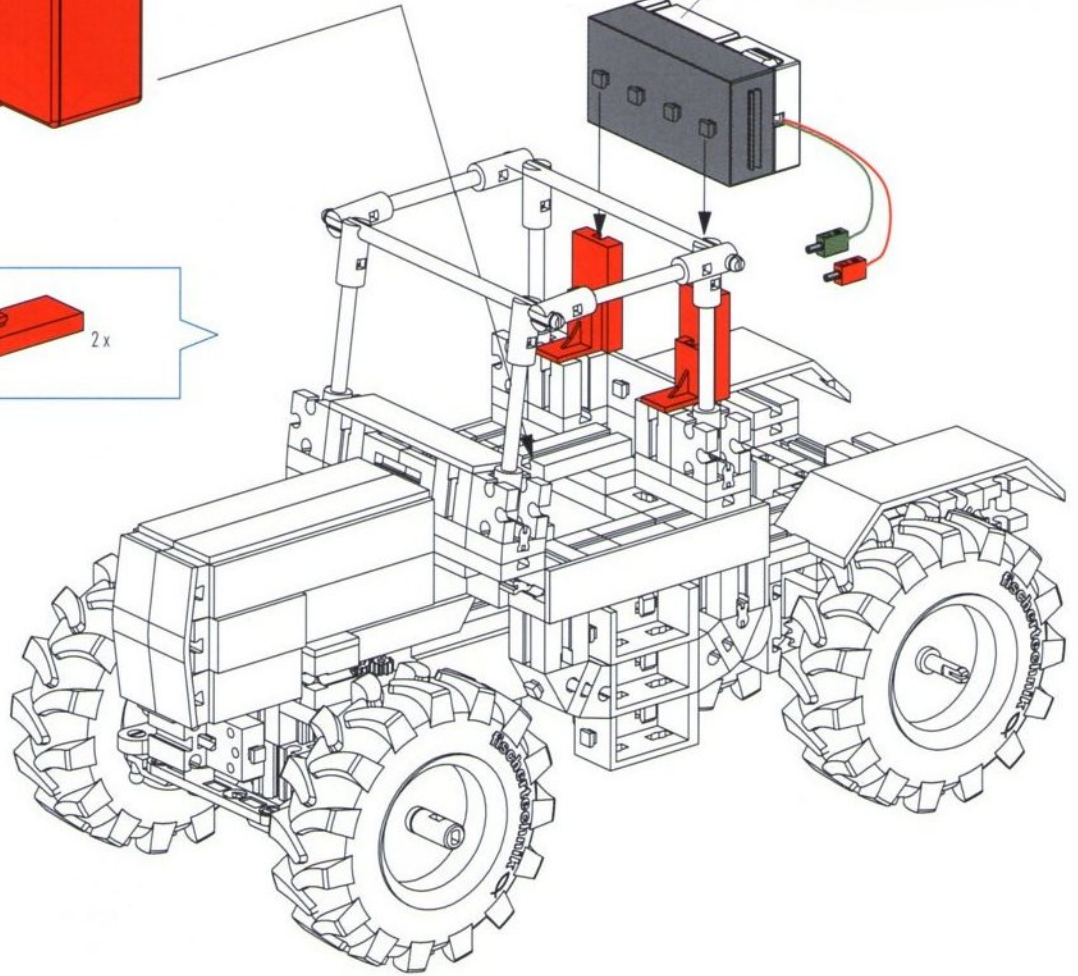
4



2x



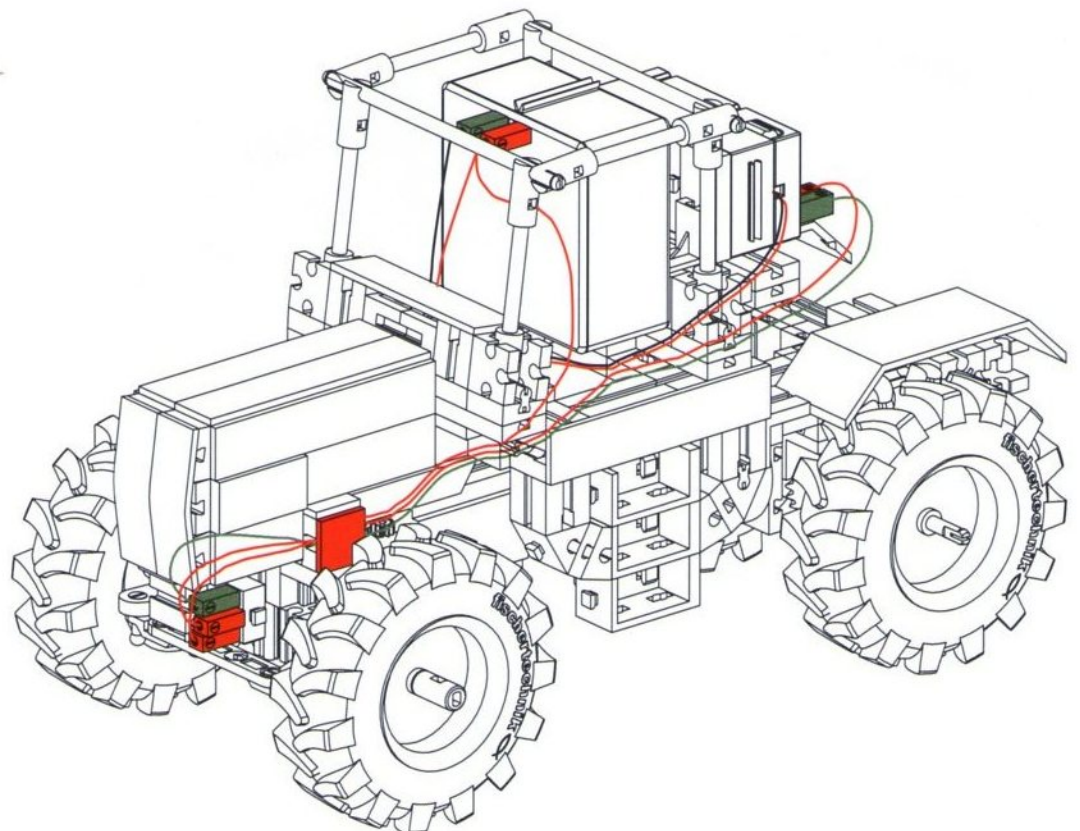
2x

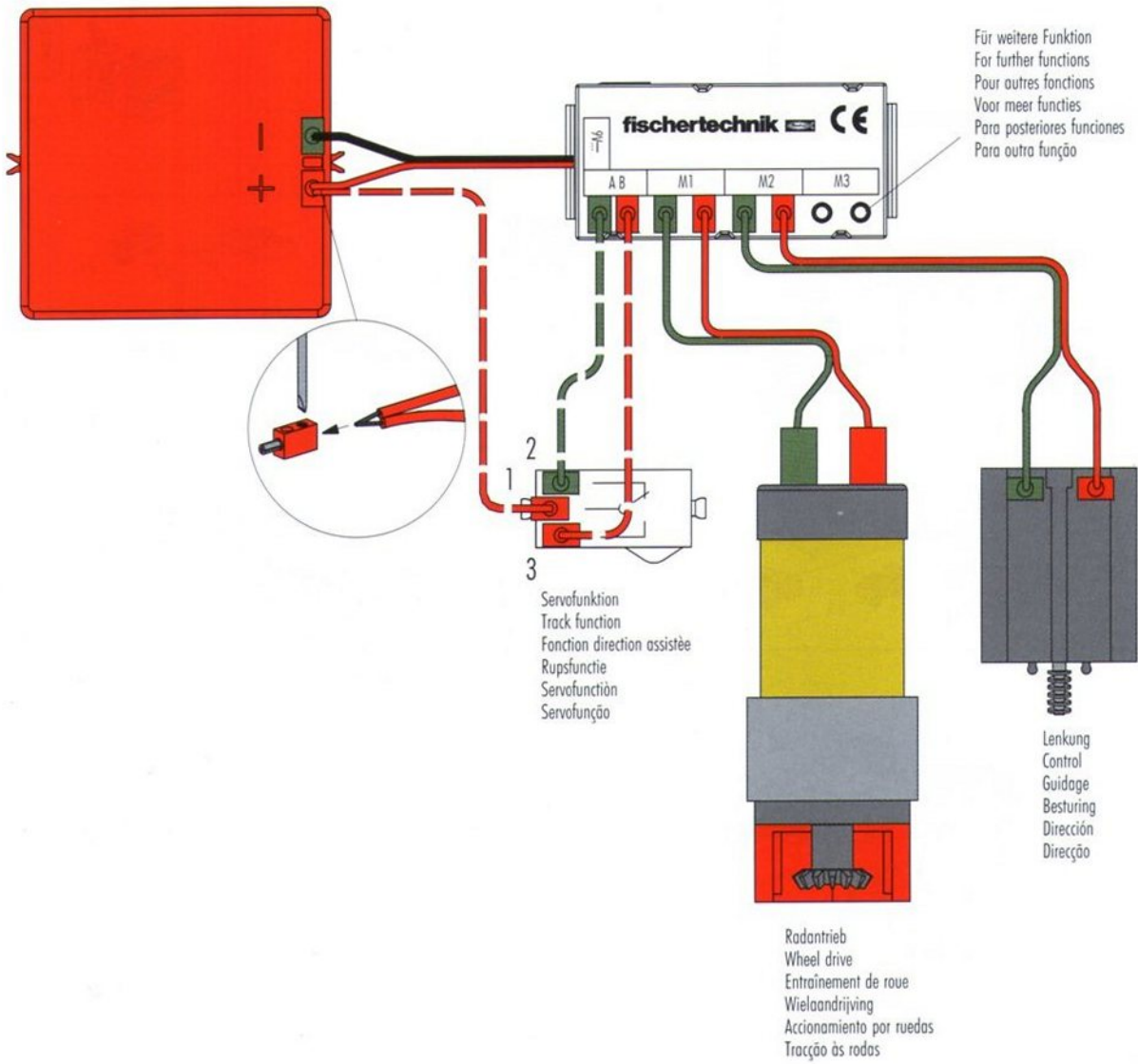


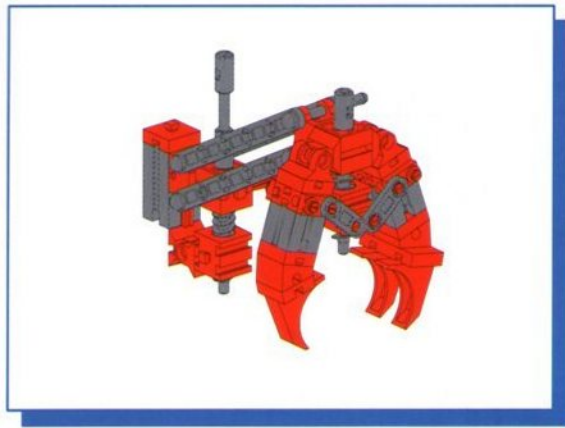
5



1x

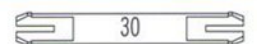
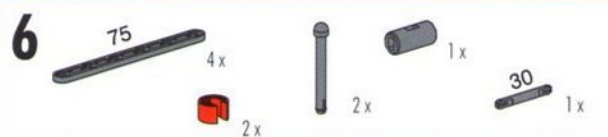
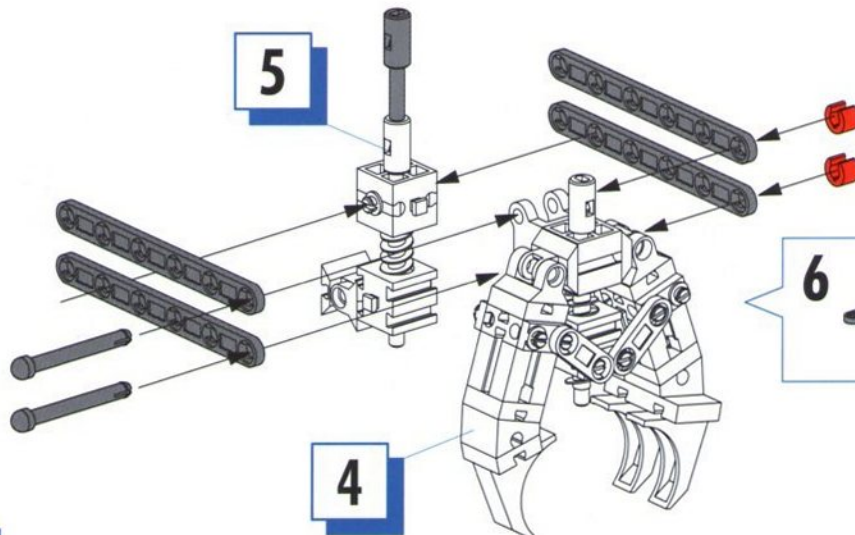
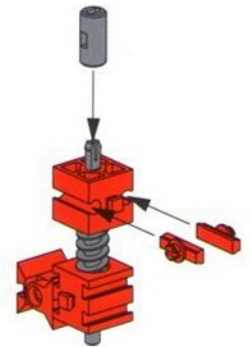
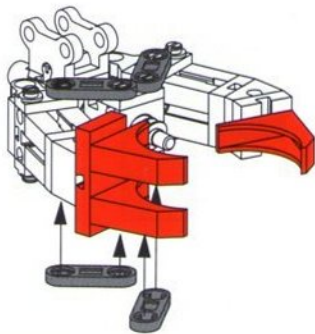
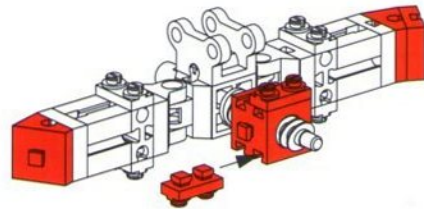
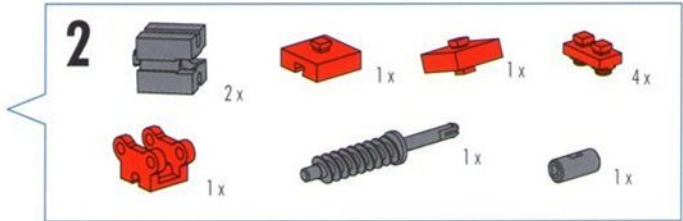
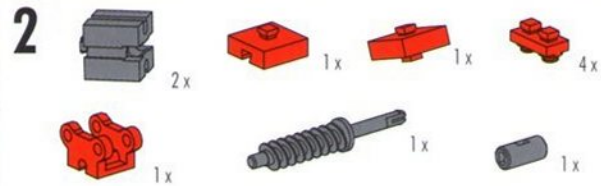
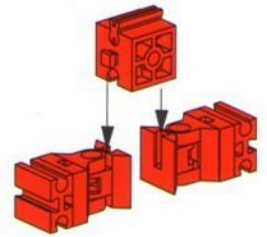
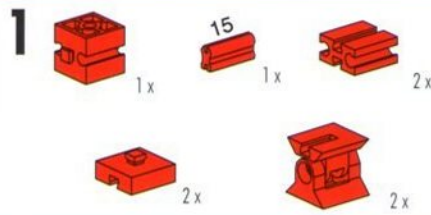


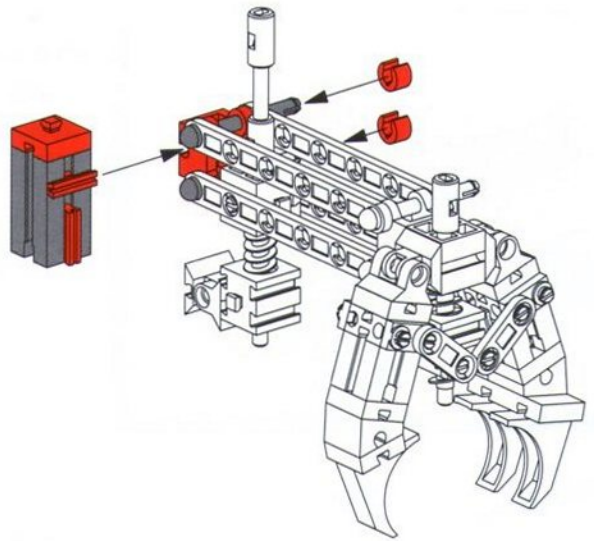
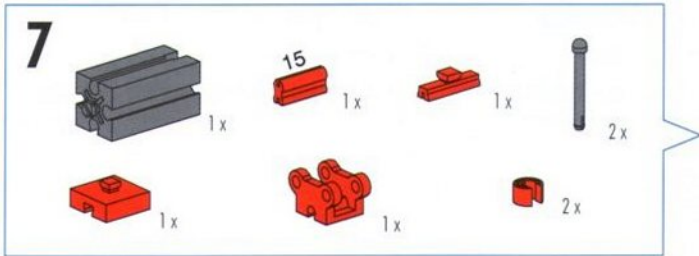




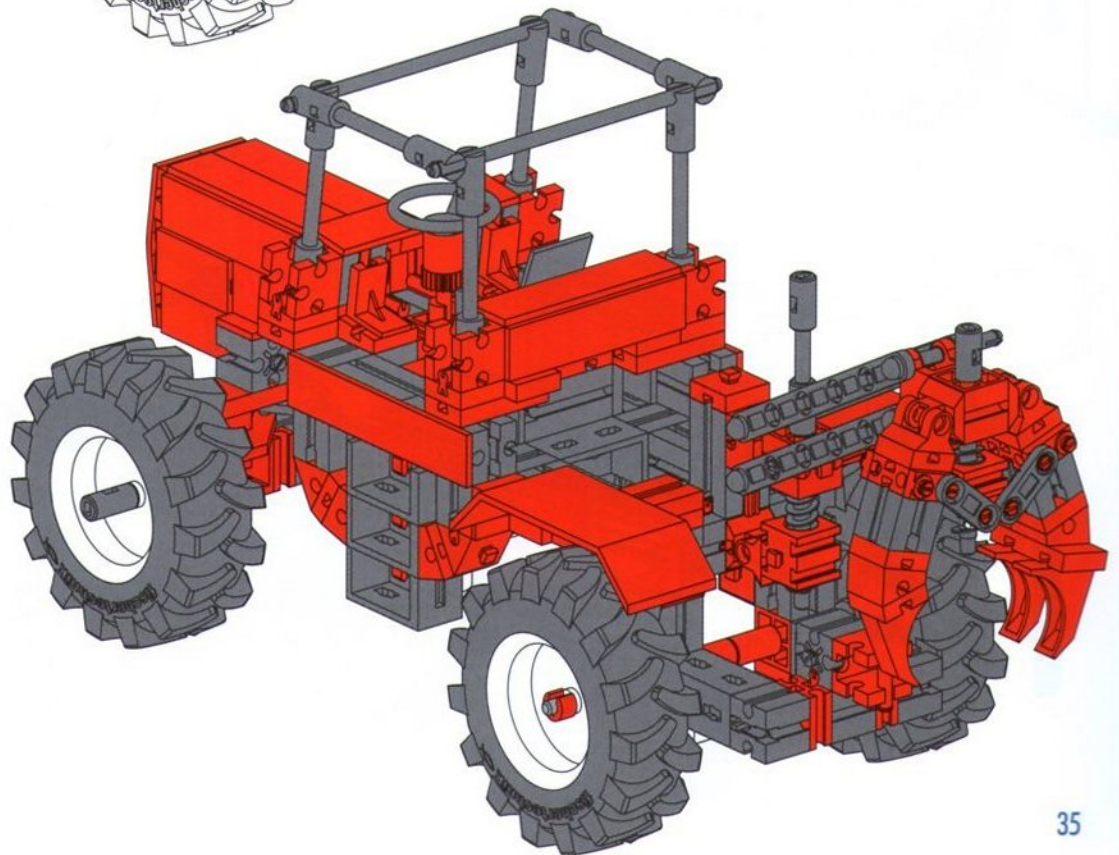
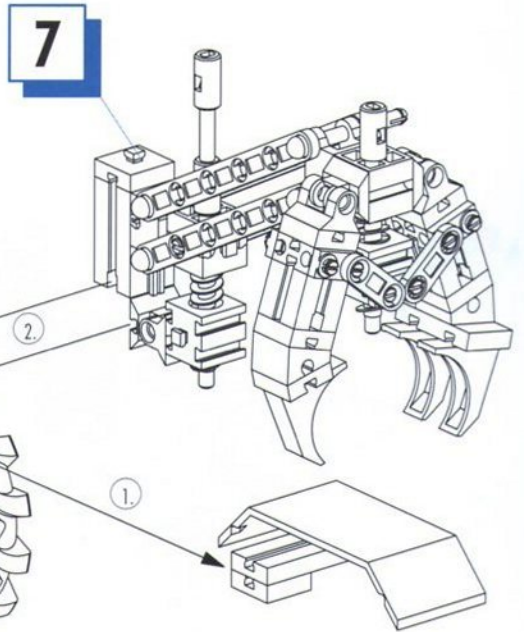
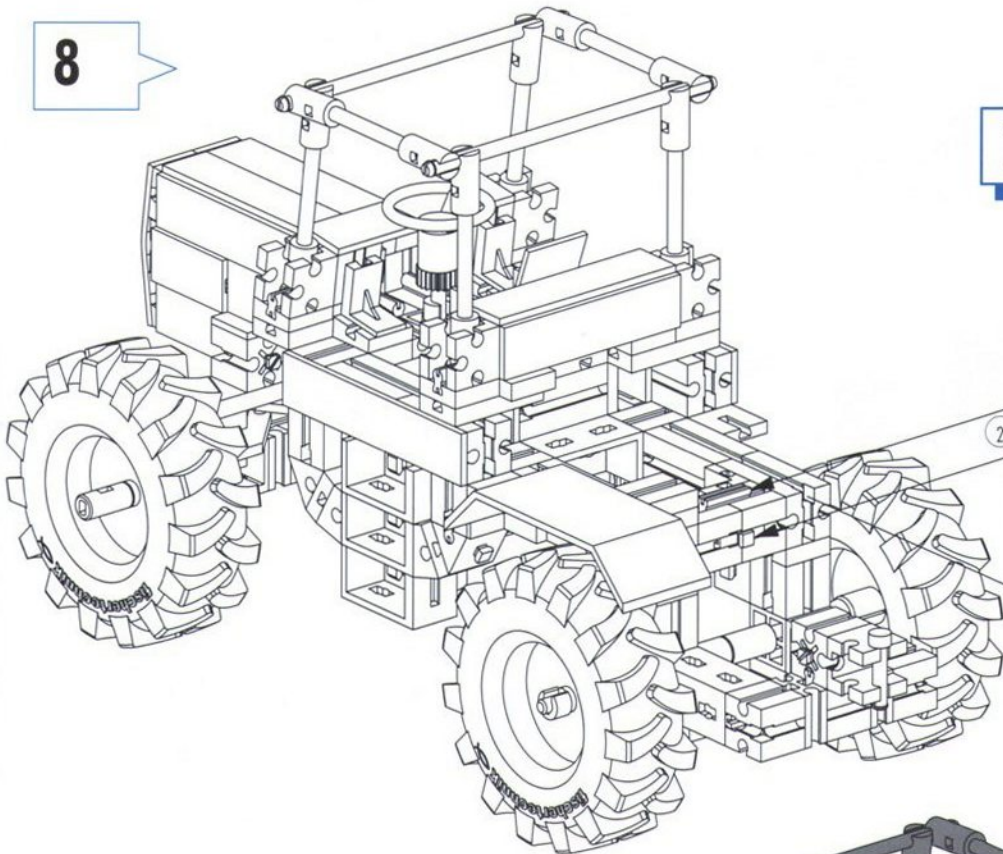
**Greifzange
Grappler
Pince**

**Grijptang
Garras
Pinça agarradora**



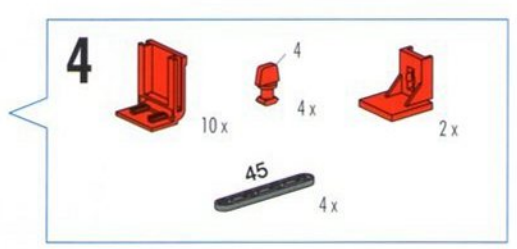
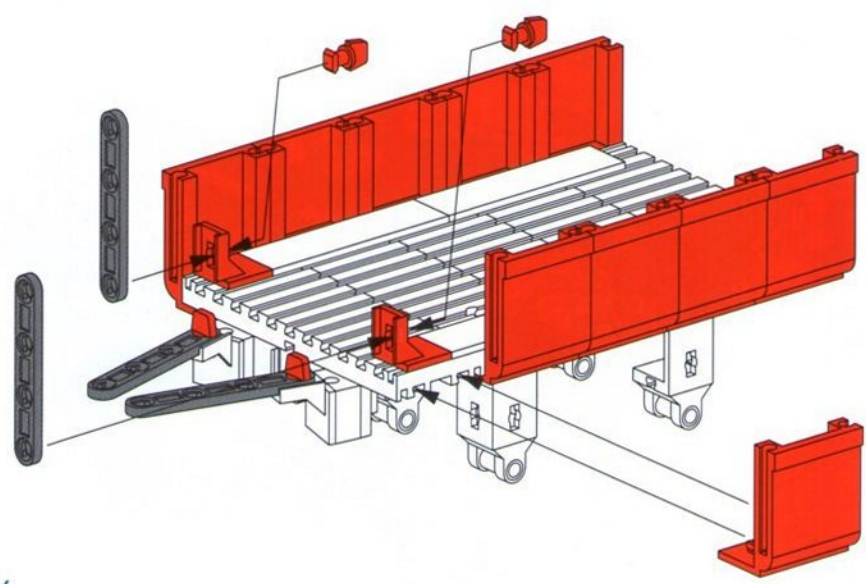
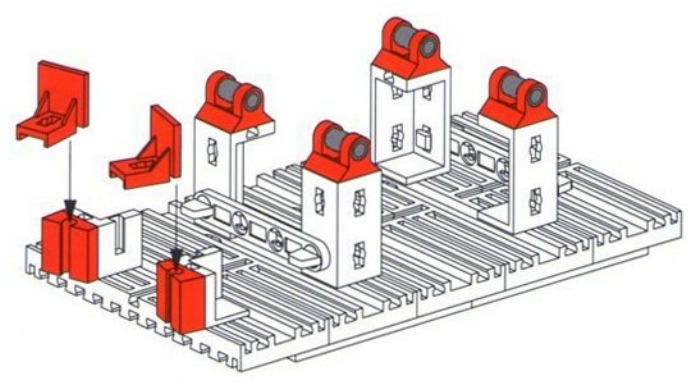
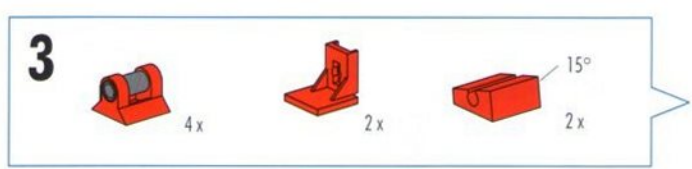
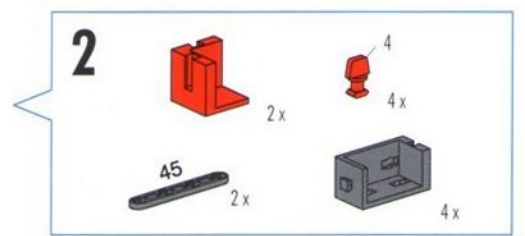
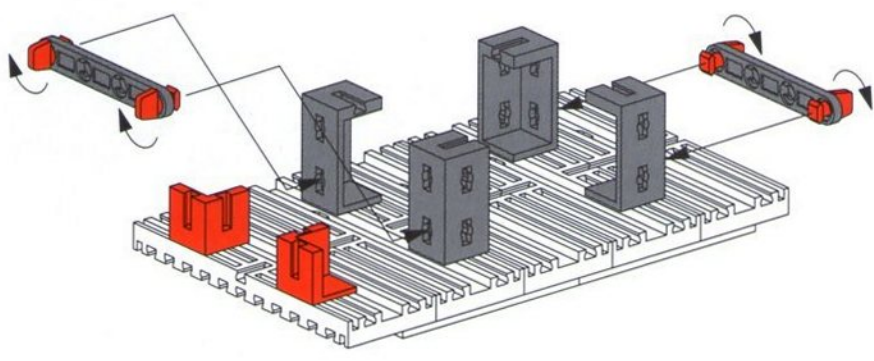
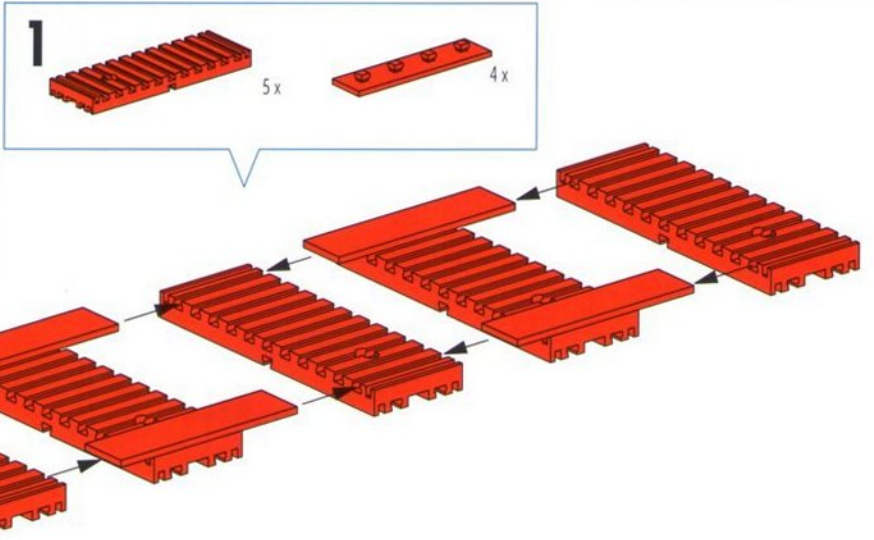


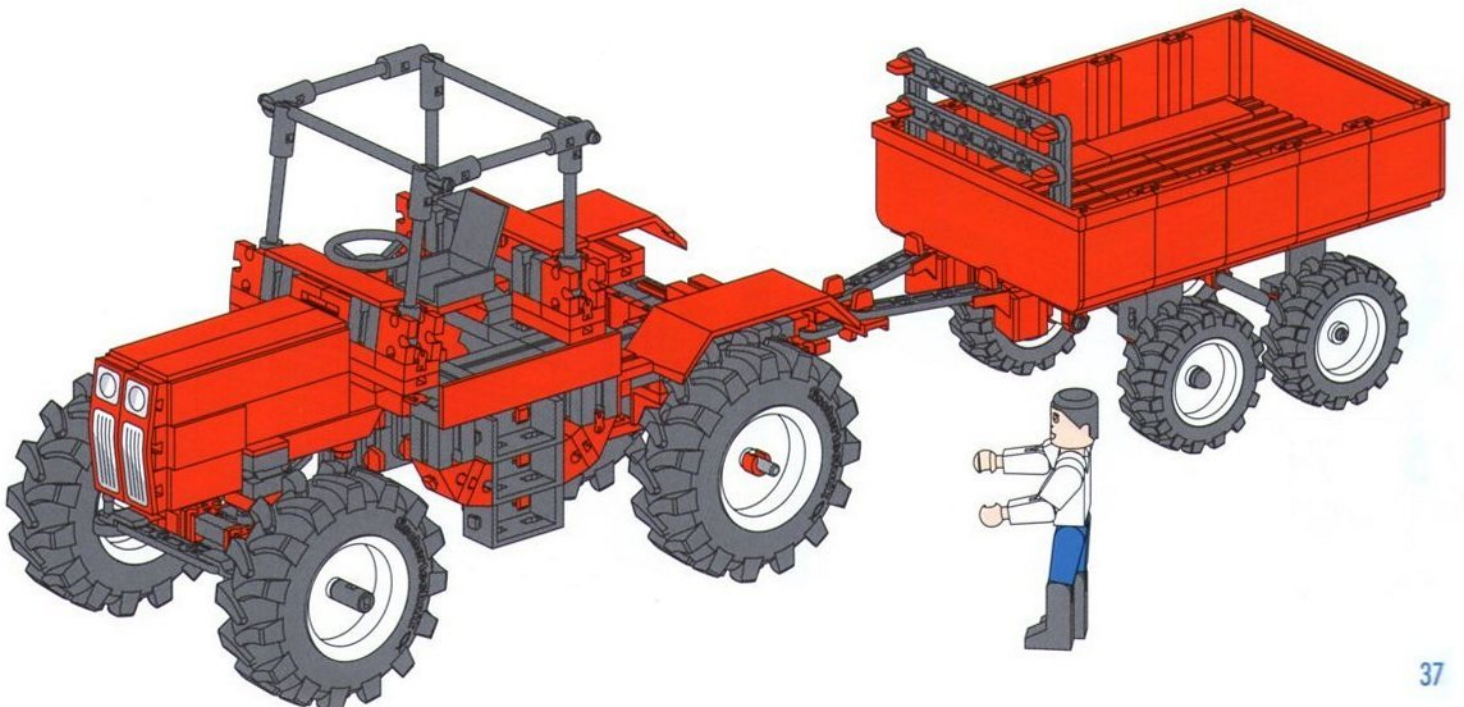
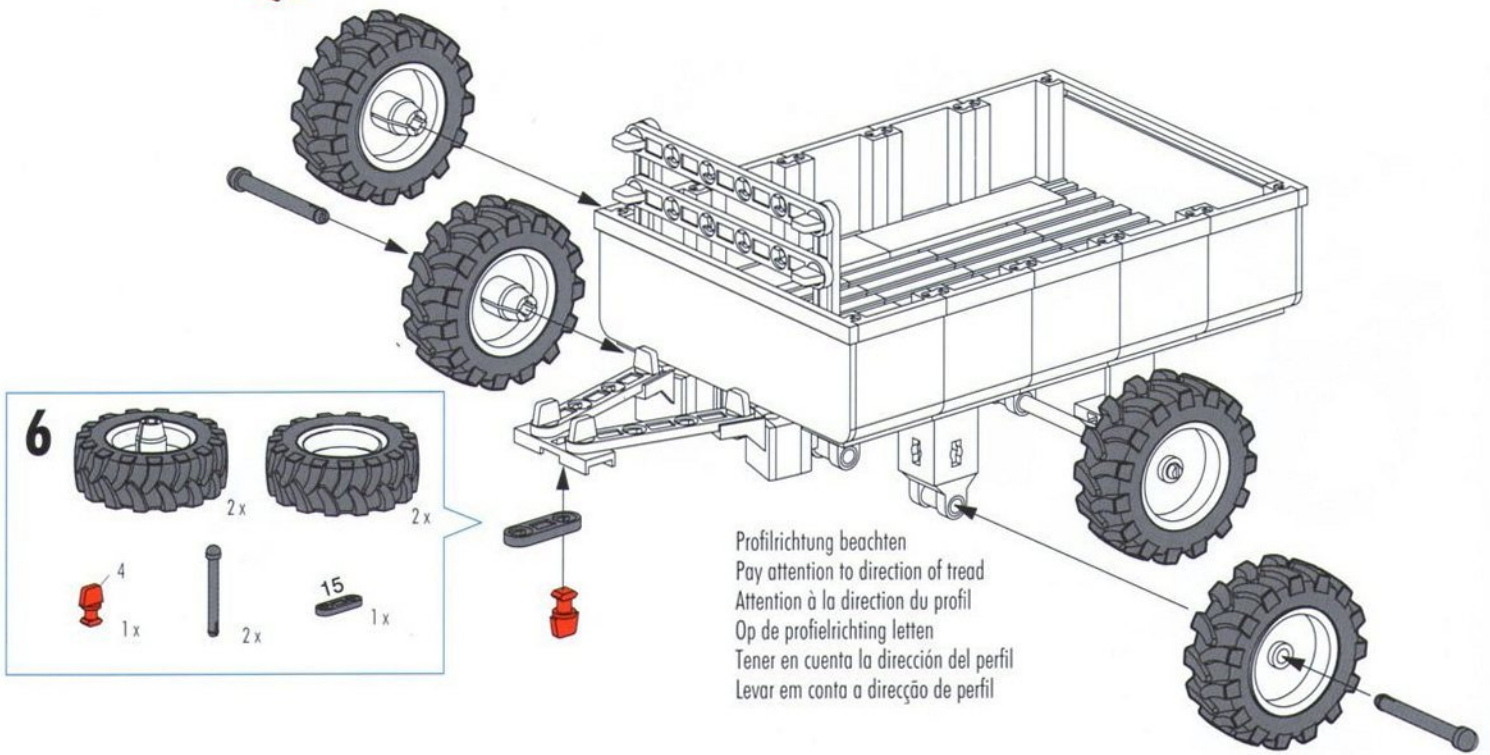
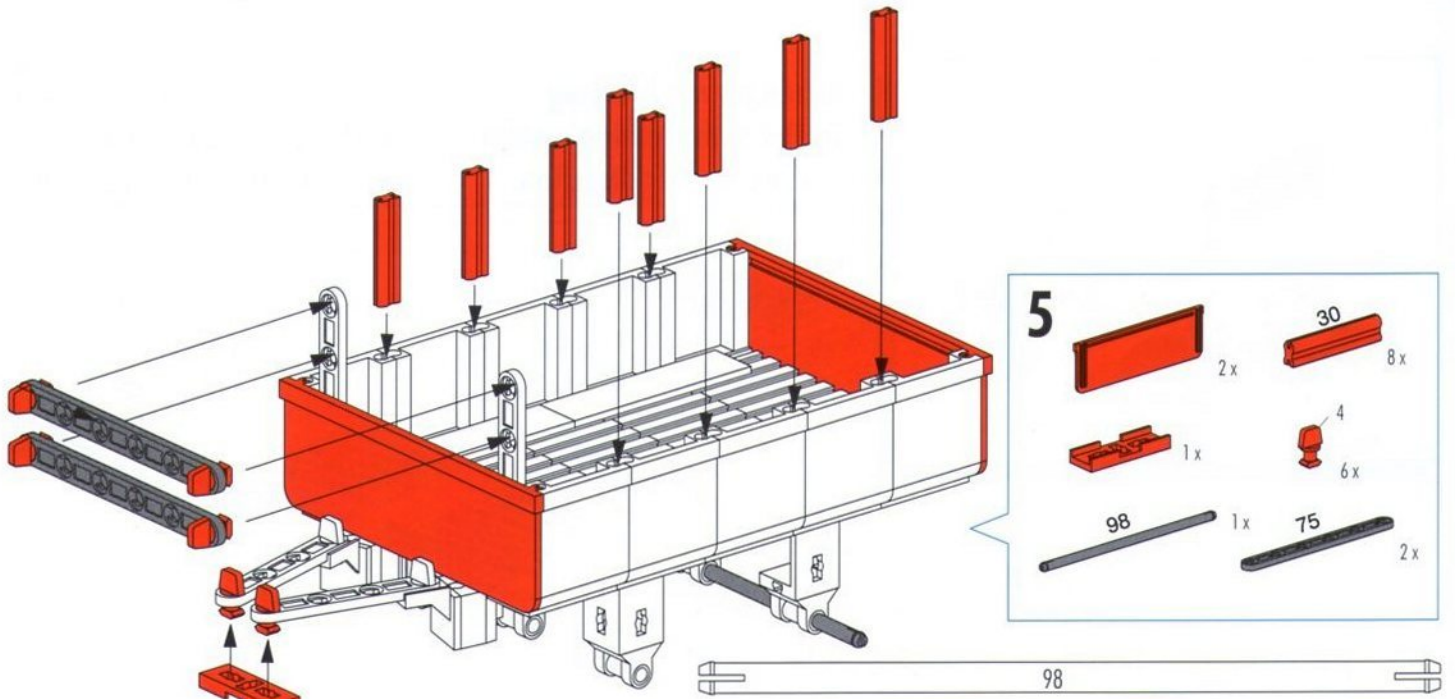
8



Anhänger mit Tandemachse
 Trailer with tandem axle
 Remorque avec essieu-tandem

Aanhanger met tandemas
 Remolque con eje tándem
 Carro reboque com eixo "Tandem"





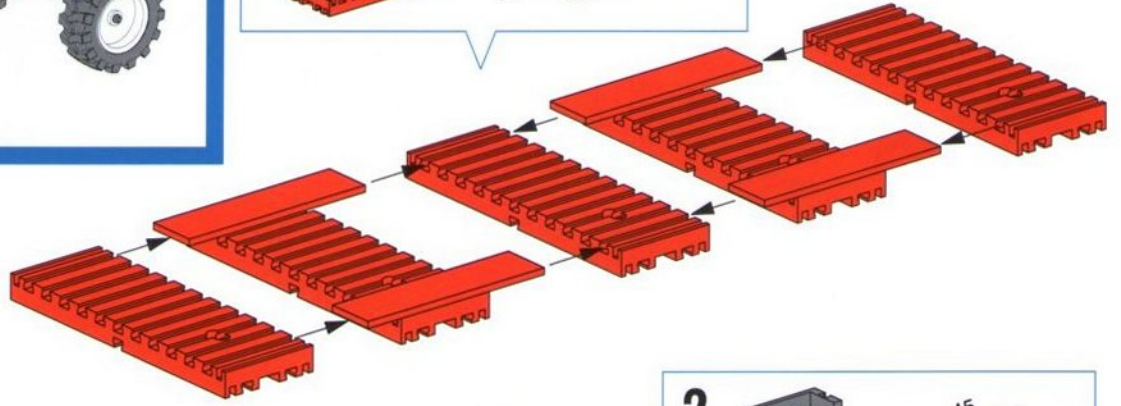
Anhänger mit Lenkung
Trailer with steering system
Remorque avec direction

Aanhanger met stuurinrichting
Remolque con dirección
Carro reboque com volante



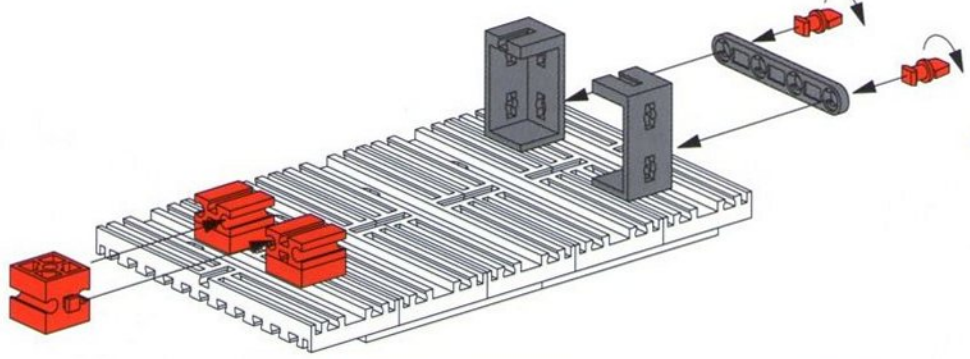
1

	5x		4x
--	----	--	----



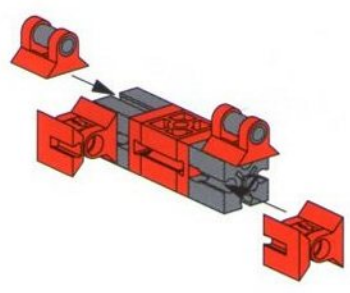
2

	2x		1x
	1x		2x
	2x		2x



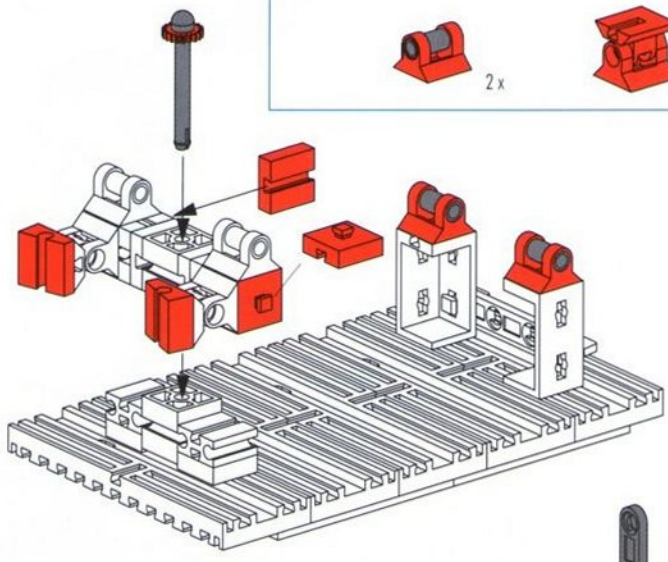
3

	2x		1x		2x
	2x		2x		



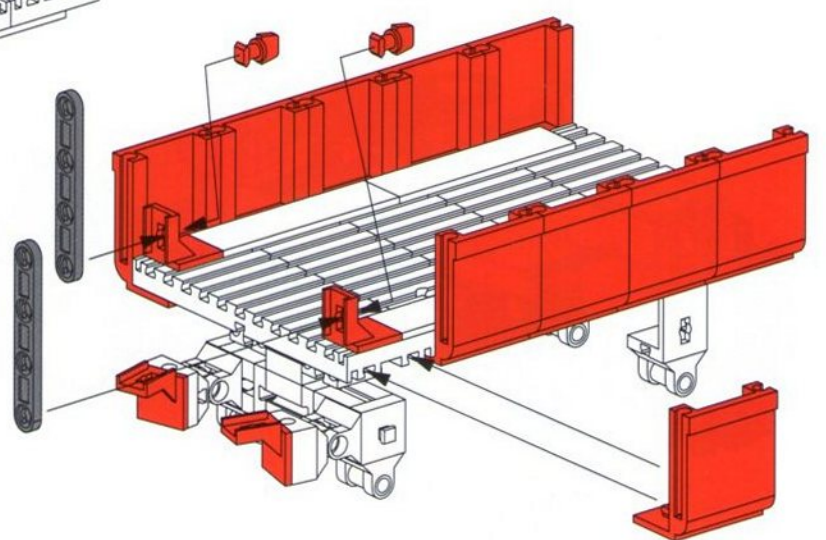
4

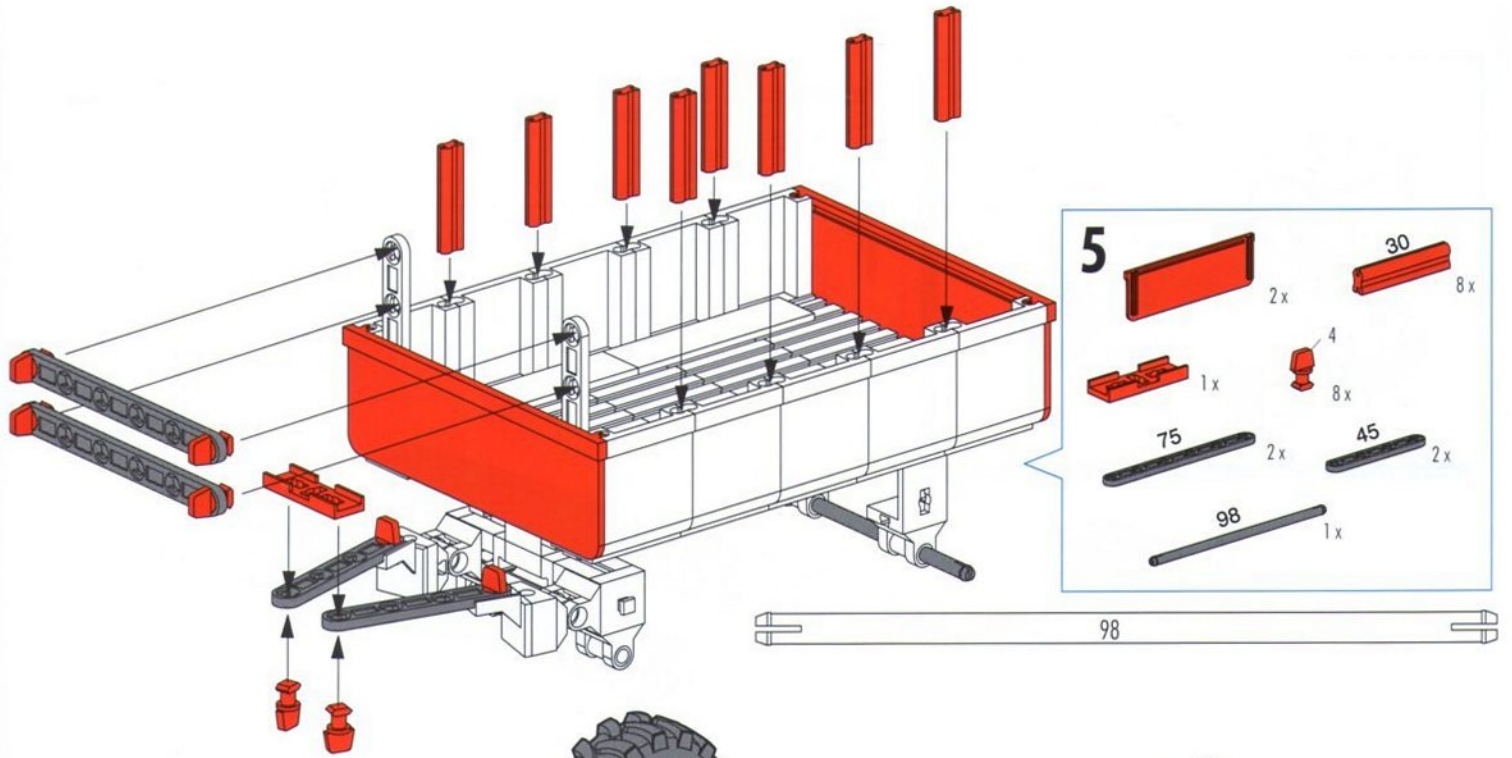
	2x		2x		15°		1x
			1x		2x		



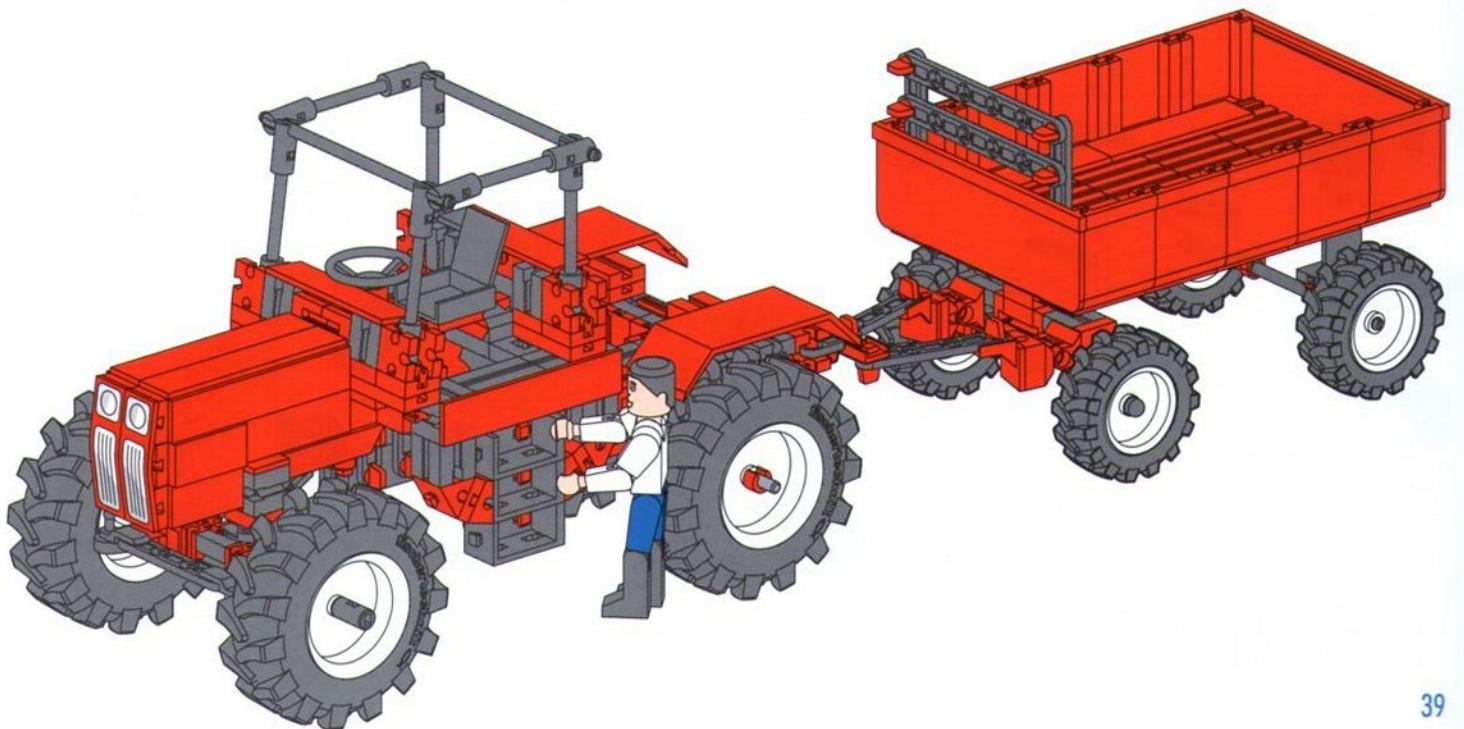
5

	10x		4x		2x		4		2x
--	-----	--	----	--	----	--	---	--	----

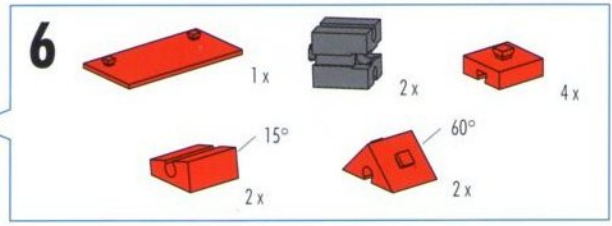
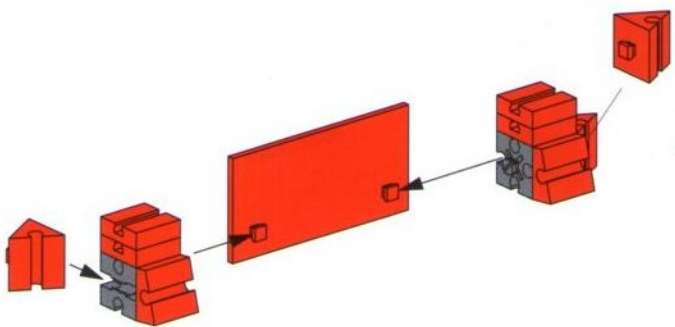
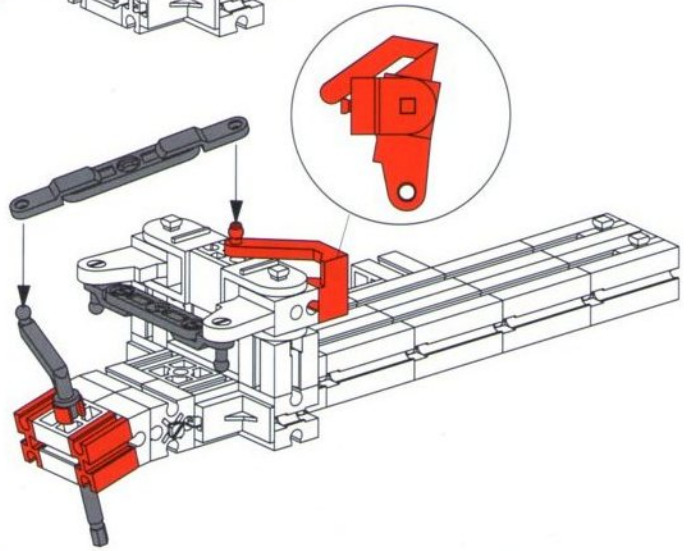
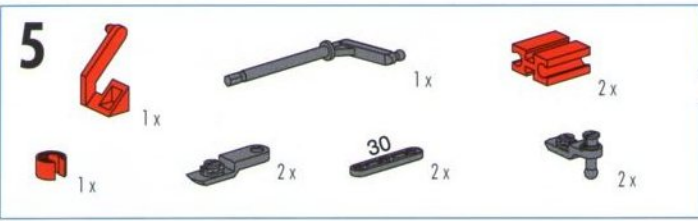
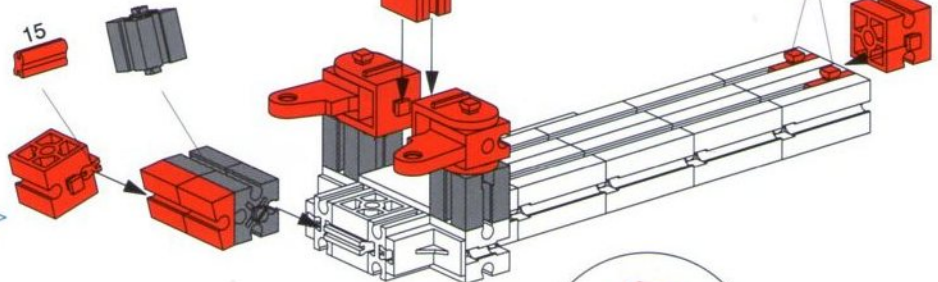
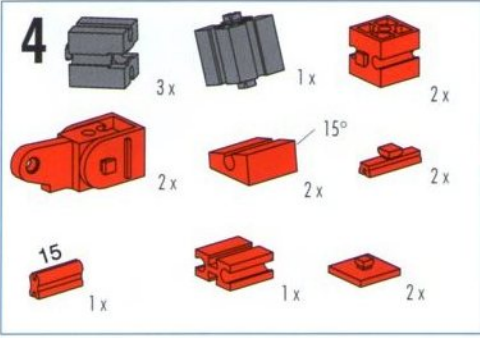
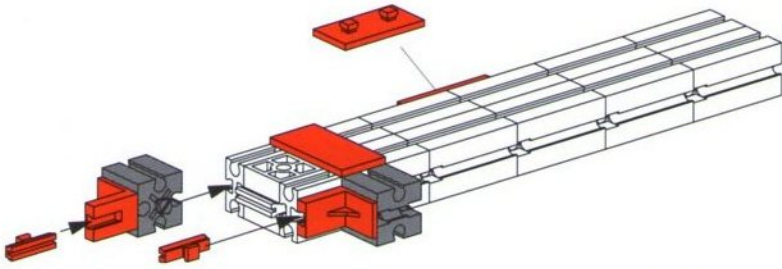
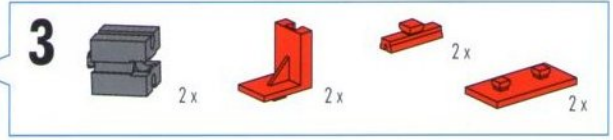
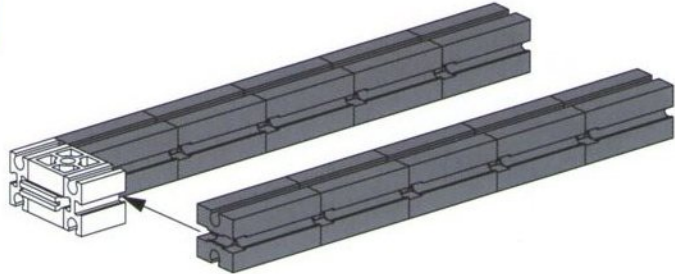
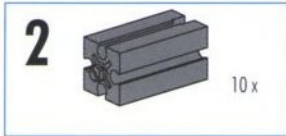
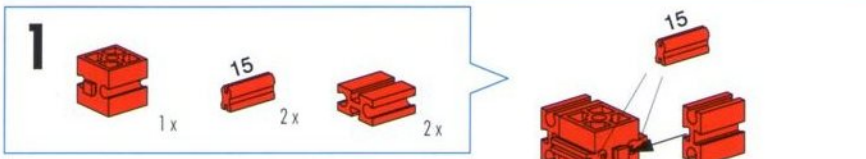


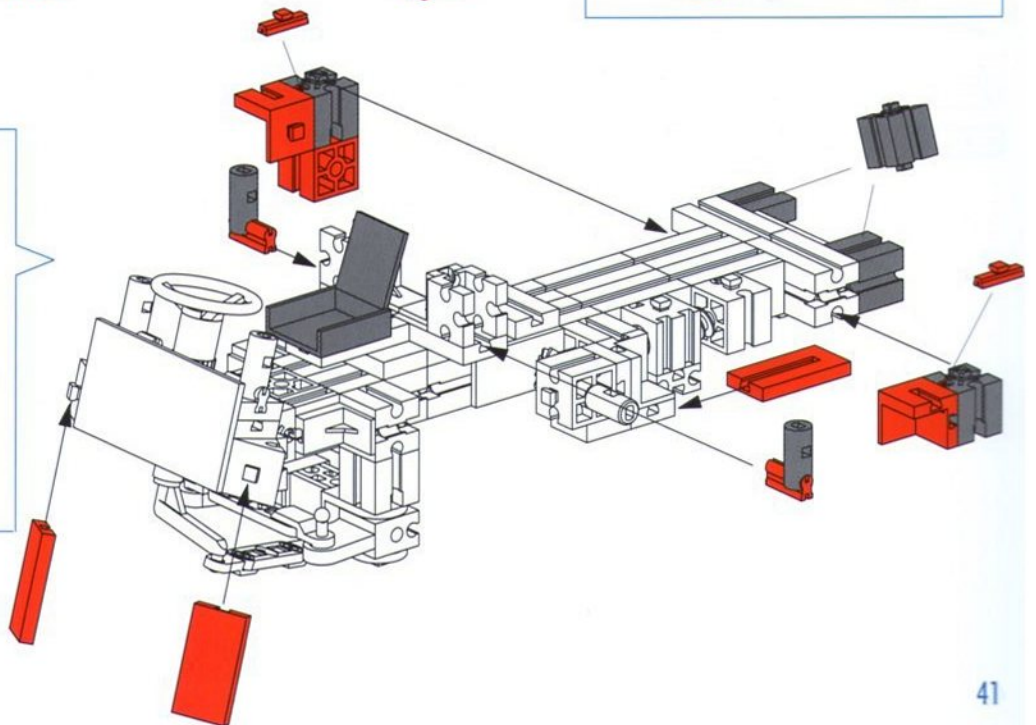
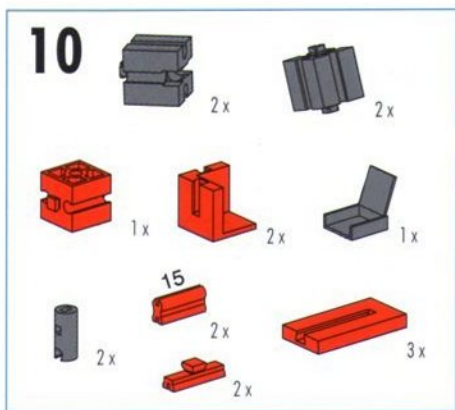
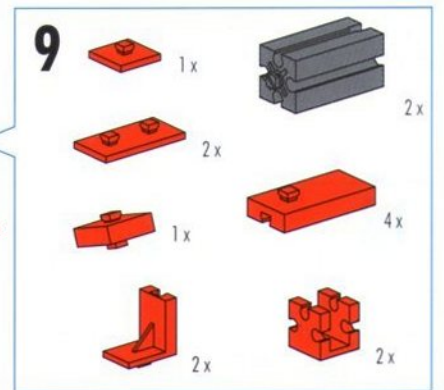
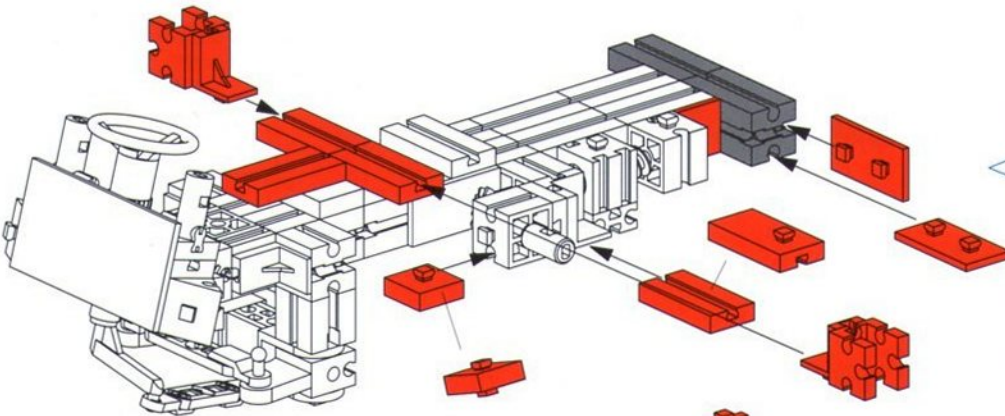
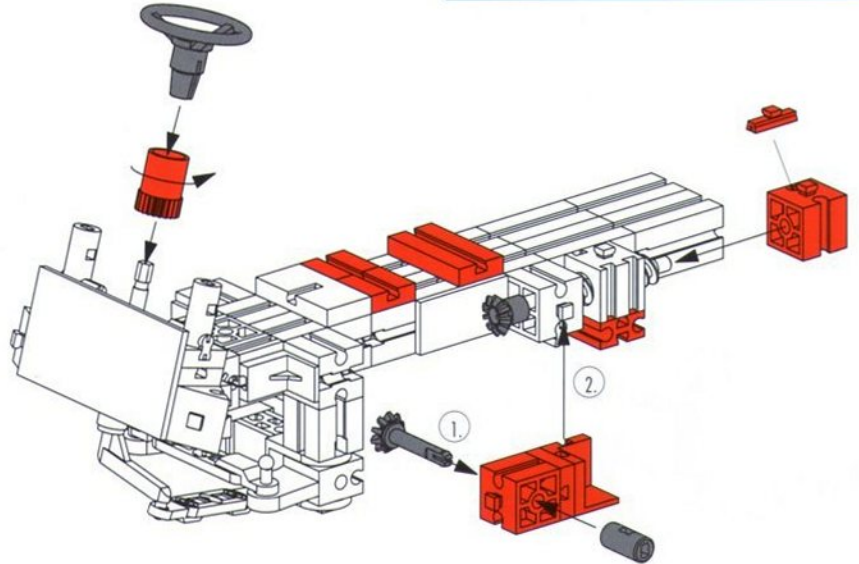
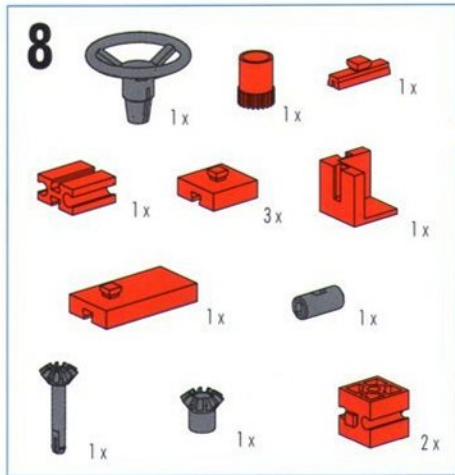
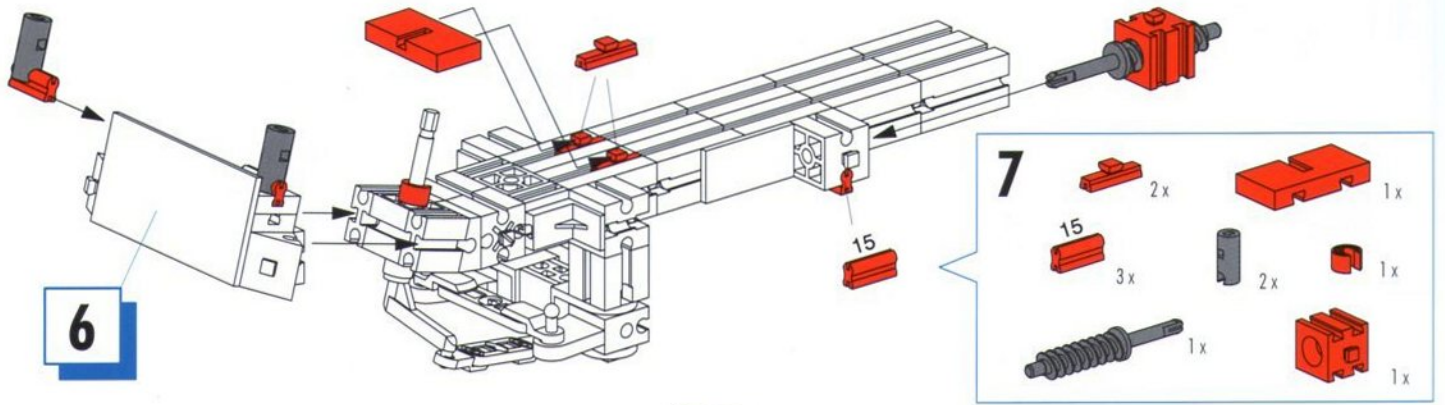


Profilrichtung beachten
 Pay attention to direction of tread
 Attention à la direction du profil
 Op de profielrichting letten
 Tener en cuenta la dirección del perfil
 Levam em conta a direcção de perfil



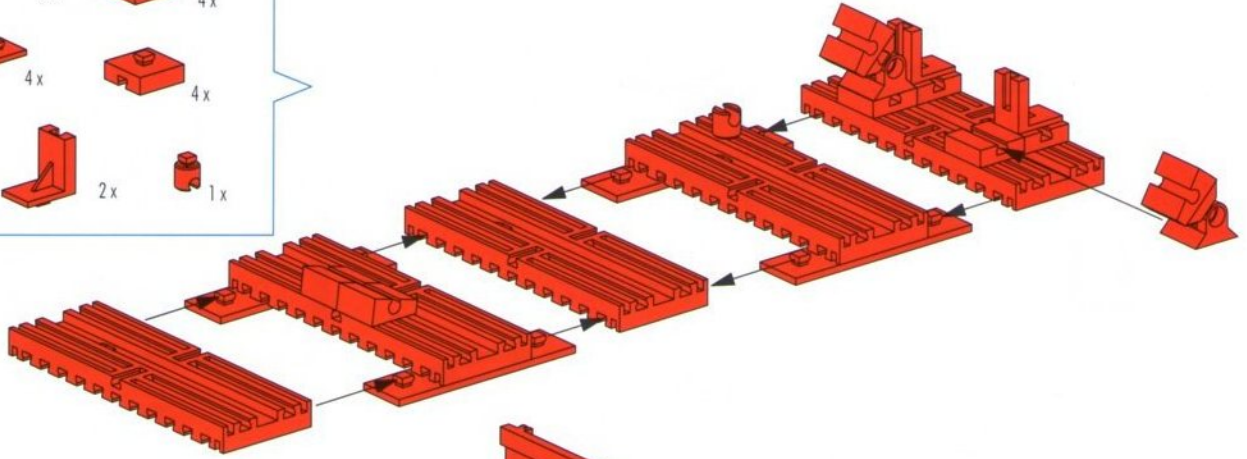
Unitrac





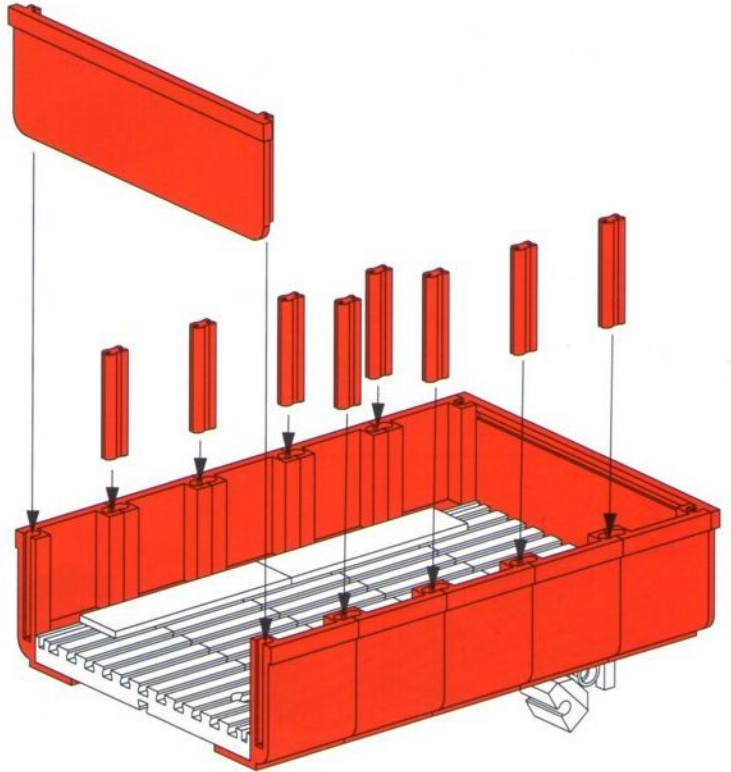
11

- 5x [Red 1x10 Technic Beam]
- 4x [Red 1x2 Technic Brick with 15° Slope]
- 4x [Red 1x4 Technic Beam]
- 4x [Red 1x2 Technic Brick]
- 2x [Red 1x2 Technic Brick with Pin Hole]
- 2x [Red 1x2 Technic Brick with Pin Hole]
- 1x [Red 1x1 Technic Pin]



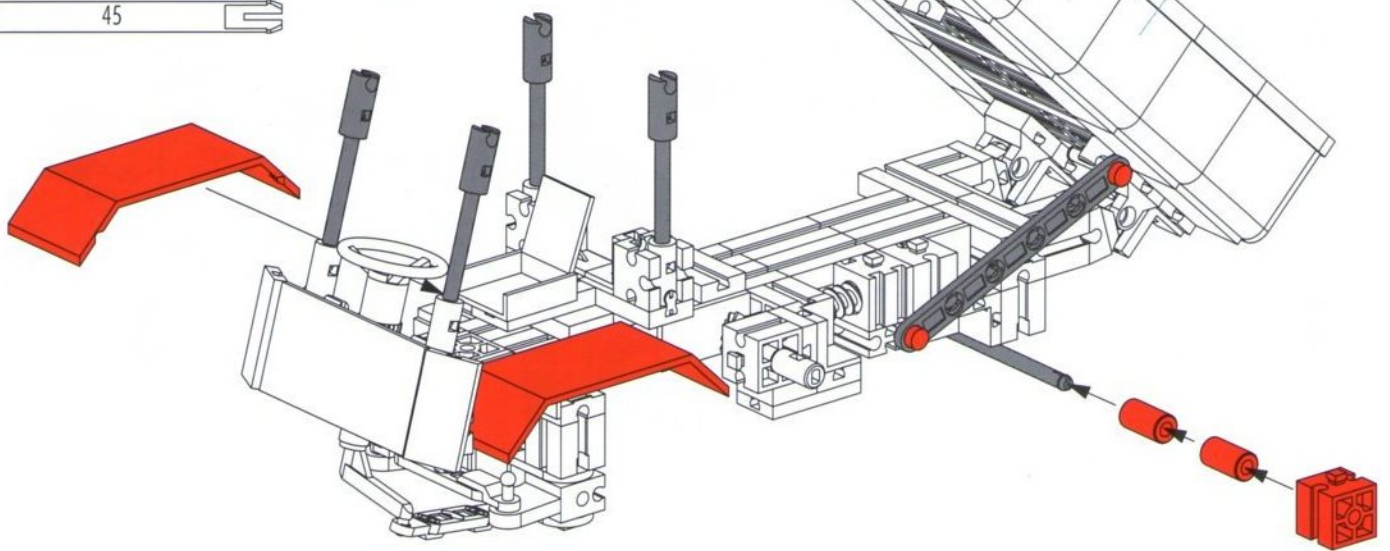
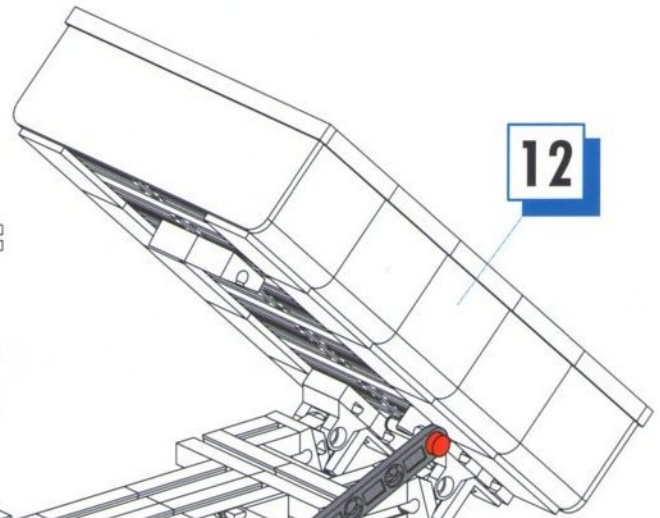
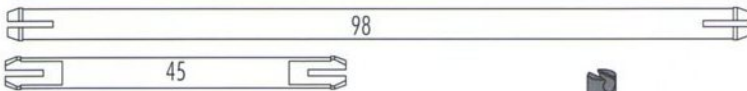
12

- 2x [Red 1x10 Technic Panel]
- 10x [Red 1x2 Technic Brick]
- 8x [Red 1x3 Technic Beam]



13

- 2x [Red Curved Panel]
- 4x [Grey Technic Pin]
- 2x [Red Technic Pin]
- 2x [Red Technic Pin]
- 1x [Red 1x2 Technic Brick]
- 1x [Grey Technic Beam 98]
- 4x [Grey Technic Beam 45]
- 1x [Grey Technic Beam 75]



14



2 x



2 x



2 x



4 x



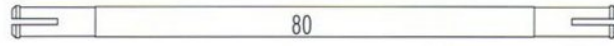
80

2 x



45

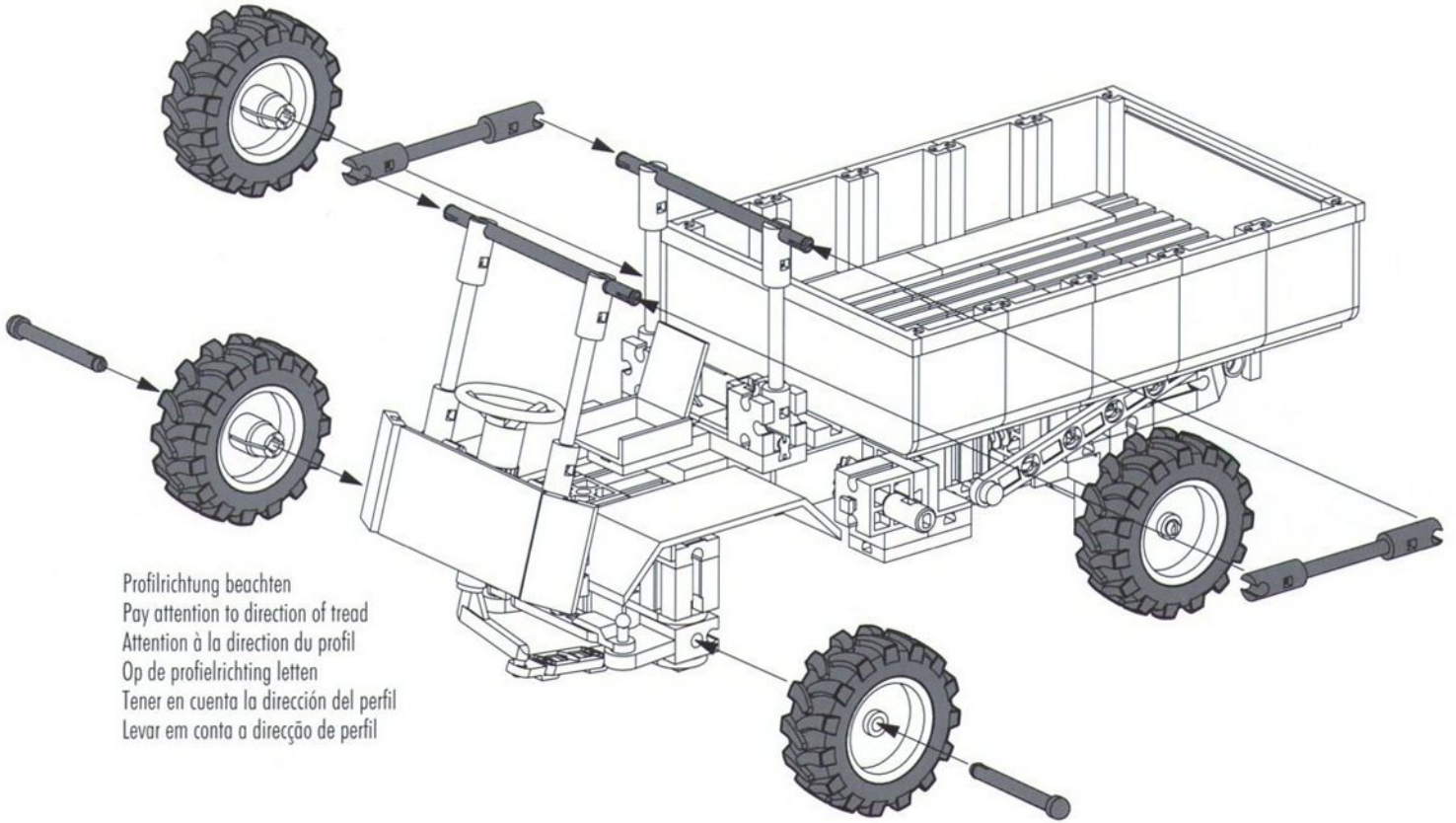
2 x



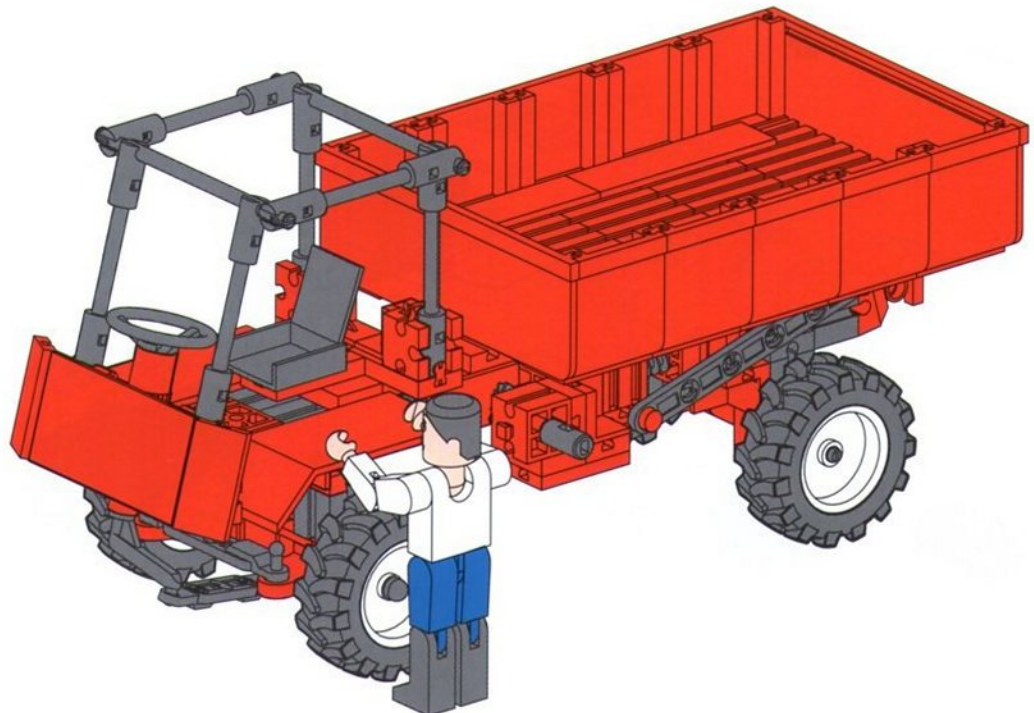
80



45



Profilrichtung beachten
Pay attention to direction of tread
Attention à la direction du profil
Op de profielrichting letten
Tener en cuenta la dirección del perfil
Levar em conta a direcção de perfil



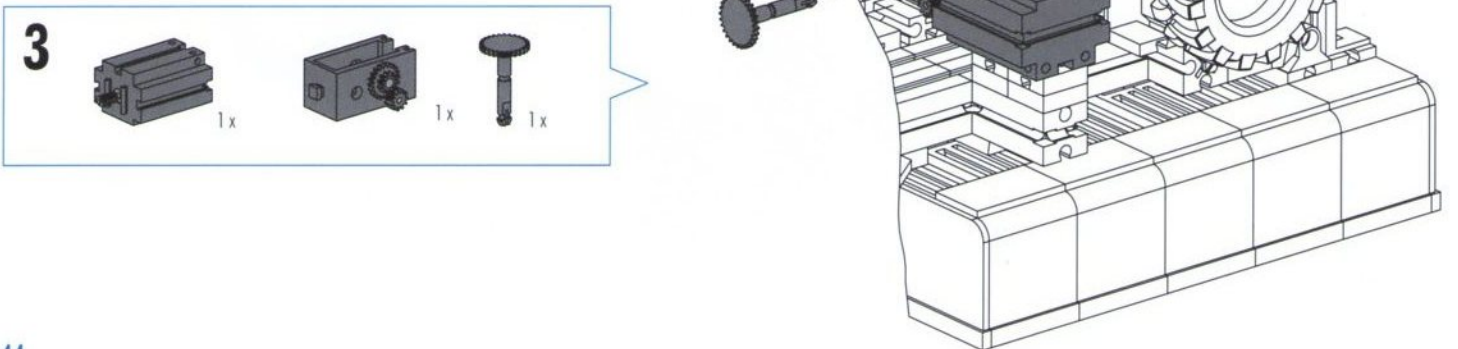
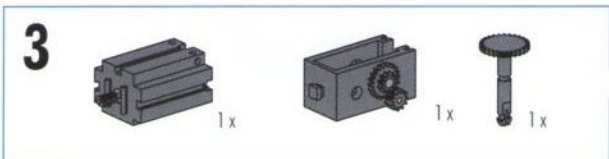
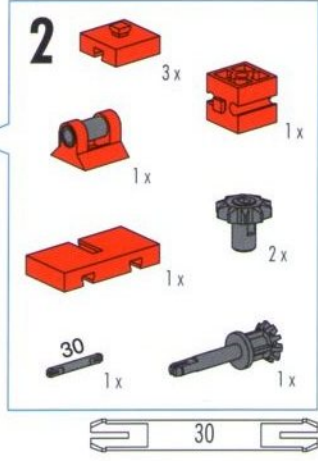
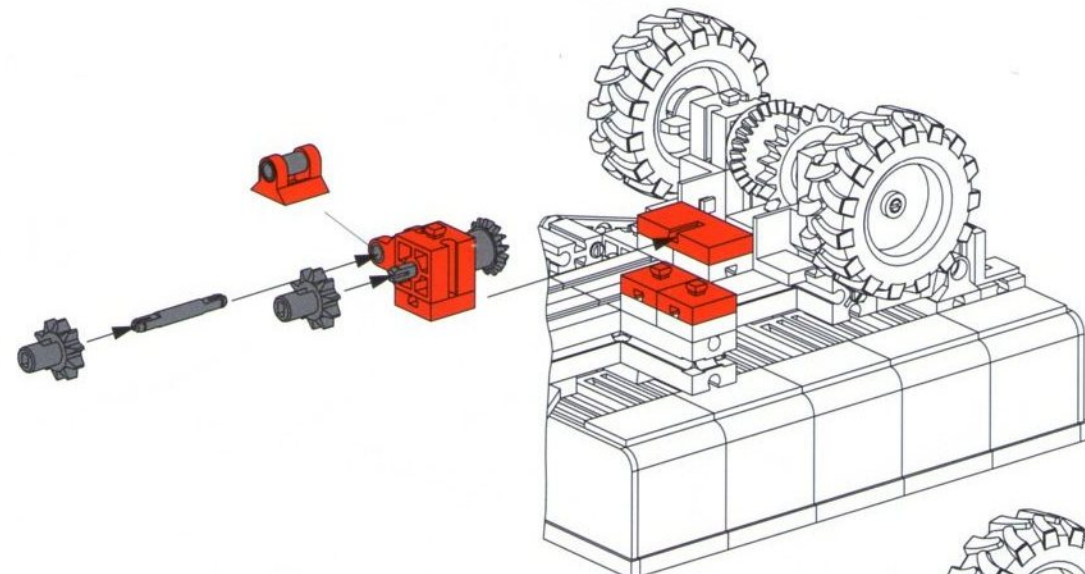
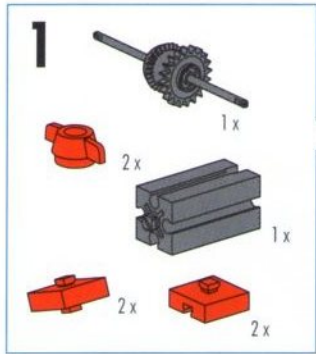
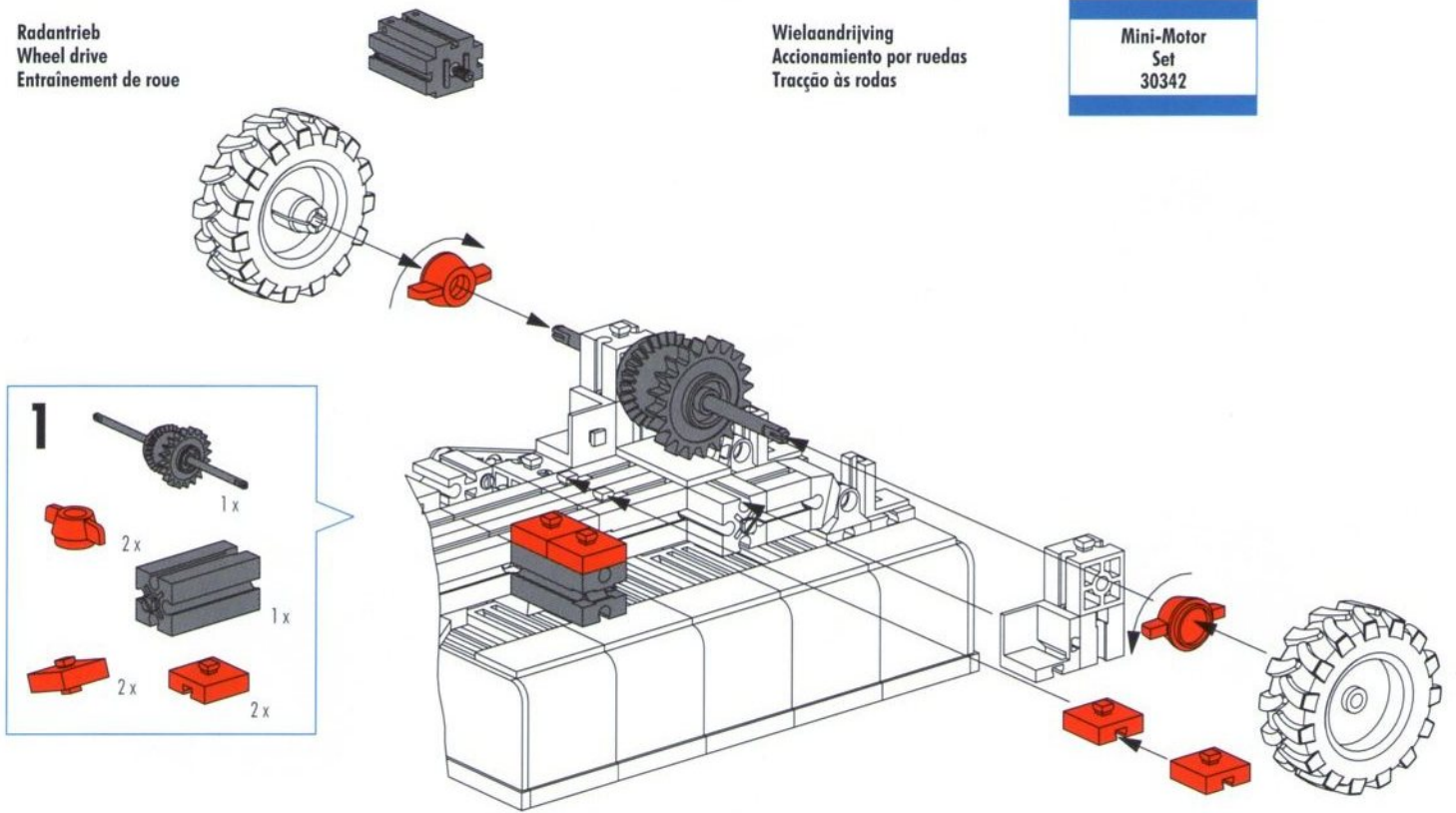
Motorisierung und Fernsteuerung
 Motorization and remote control
 Motorisation et télécommande

Motorisering en afstandsbesturing
 Motorización y mando a distancia
 Motorização e telecomando

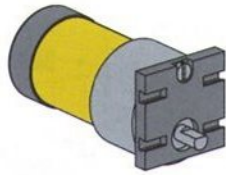
Radantrieb
 Wheel drive
 Entraînement de roue

Wiel aandrijving
 Accionamiento por ruedas
 Tracção às rodas

Mini-Motor
 Set
 30342

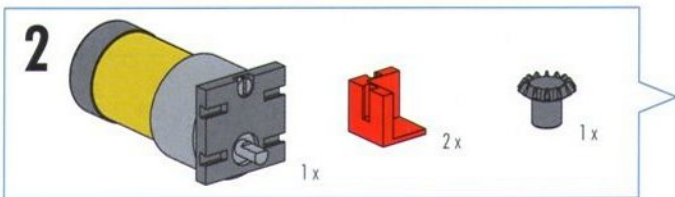
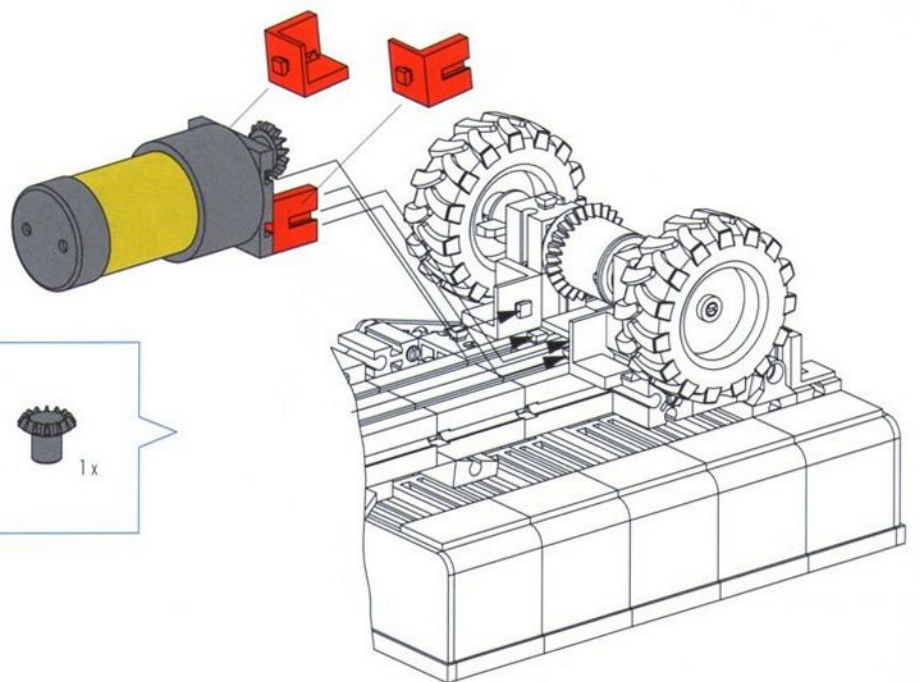
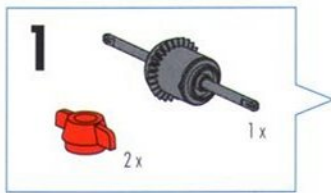
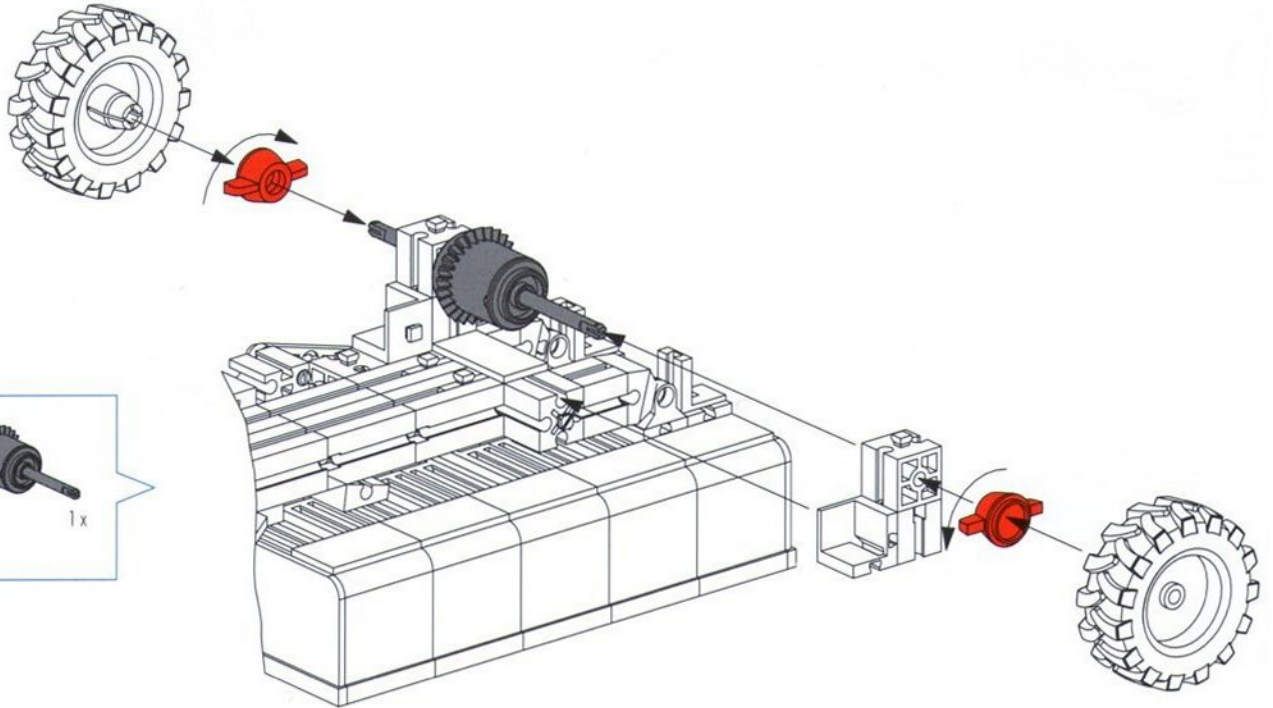


Radantrieb
Wheel drive
Entraînement de roue



Wiel aandrijving
Accionamiento por ruedas
Tração às rodas

Power Motor
Set
34965

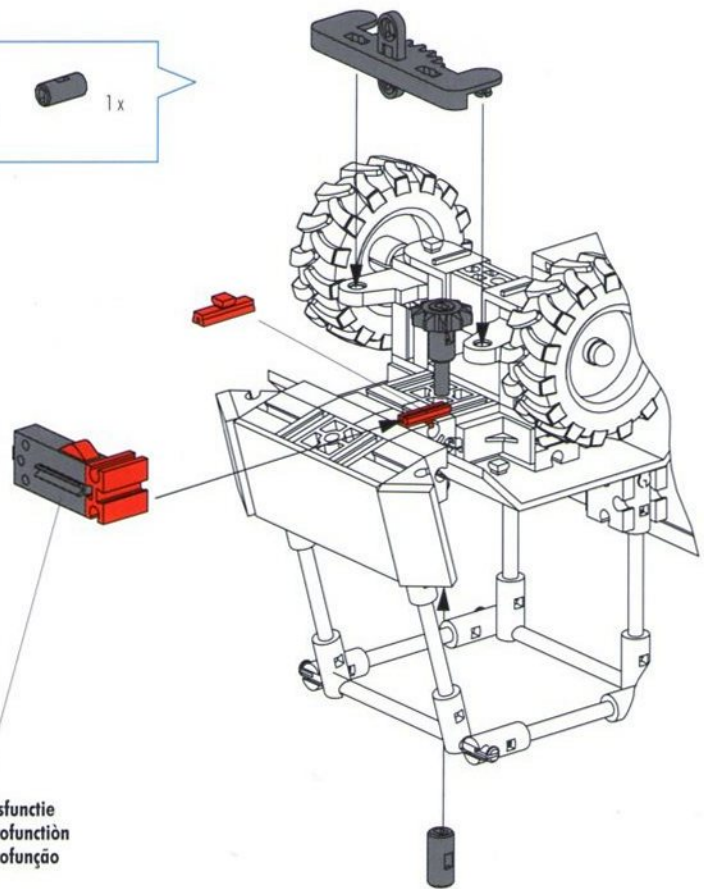
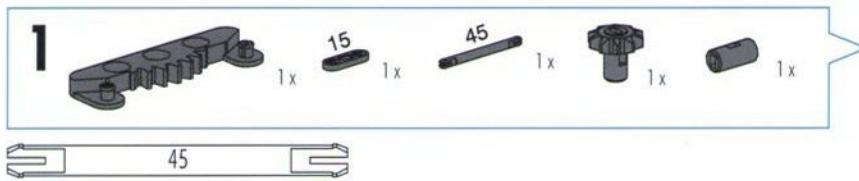


Lenkung
Control
Guidage



Besturing
Dirección
Direcção

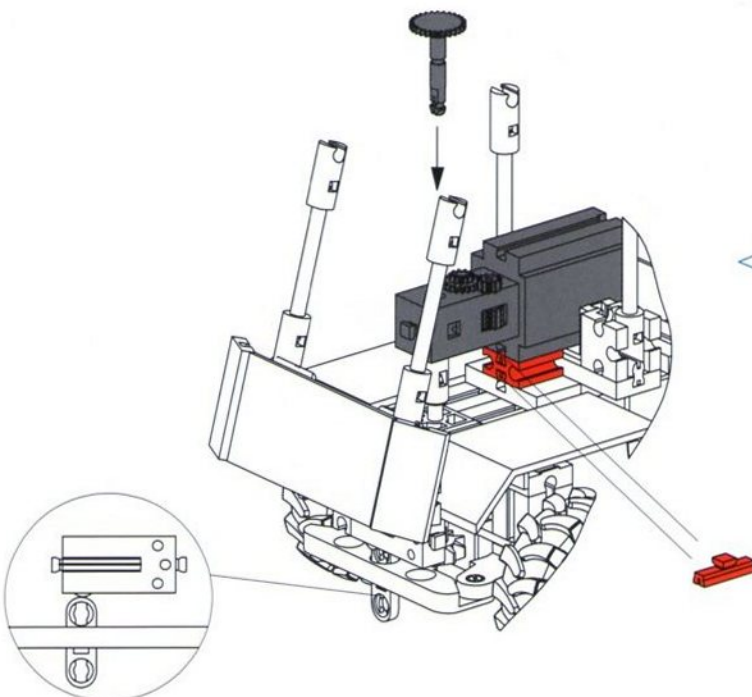
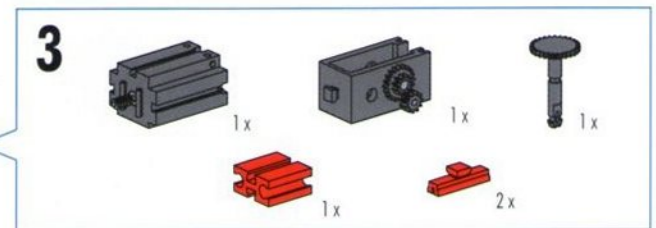
Mini-Motor
Set
30342

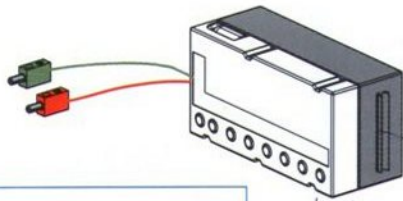


Servofunktion
Track function
Fonction direction assistée

Rupsfunctie
Servofunção
Servofunção

Lenkfunktion auch ohne Taster möglich. Für automatische Rückstellung (Servofunktion, siehe Anleitung IR-Control Set) ist 1x Mini-Taster Art.-Nr. 37783 zusätzlich erforderlich (nicht Inhalt der Packung)
Steering function also available without mini switch. For automatic return (servo-function, see instructions for IR control set): 1 x mini switch, Article No. 37783 is additionally required (not contained in set).
Fonction de direction possible même sans contacteur. Pour la remise automatique au point zéro (fonction d'asservissement, voir notice IR-Control Set) 1x contacteur supplémentaire, N° d'art. 37783, est nécessaire (n'est pas contenu dans la fourniture).
Stuurfunctie ook zonder knoppen mogelijk. Voor automatische instelling (bekrachtigingsfunctie, zie handleiding IR-Control Set) is 1x mini-knop, Art.-nr. 37783, extra noodzakelijk (niet in de verpakking inbegrepen).
Es posible dirigir, incluso sin pulsador. Para el reajuste automático (servofunción, ver los instrucciones IR-Control Set) es necesario adicionalmente un minipulsador, art. nº 37783 (no contenido en el envase).
A função de volante também é possível sem botão. Para a retrocolocação automática (com respeito à servo-função, vide o manual IR-Control Set) é necessário adicionalmente 1 vez um mini-botão, Nº do art. 37783, (não está contido na embalagem).

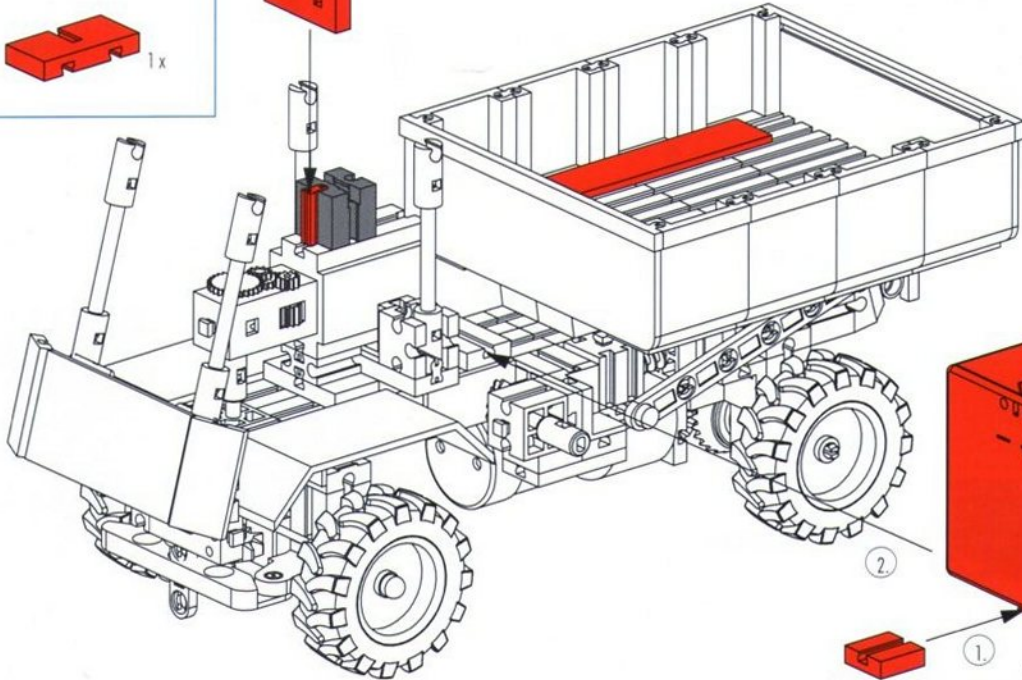
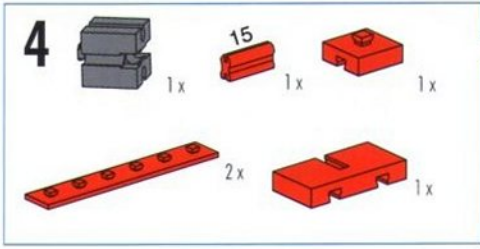




Fernsteuerung
Remote control
Télécommande

Afstandsbesturing
Mando a distancia
Telecomando

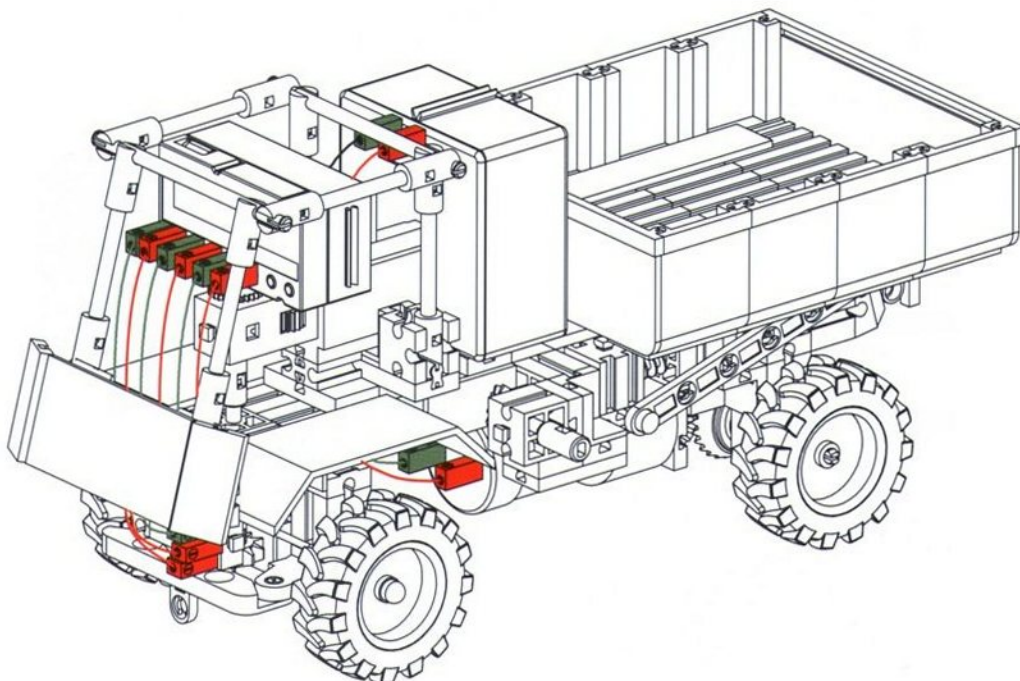
IR Control
Set
30344



Stromversorgung
Power supply
Alimentation électrique

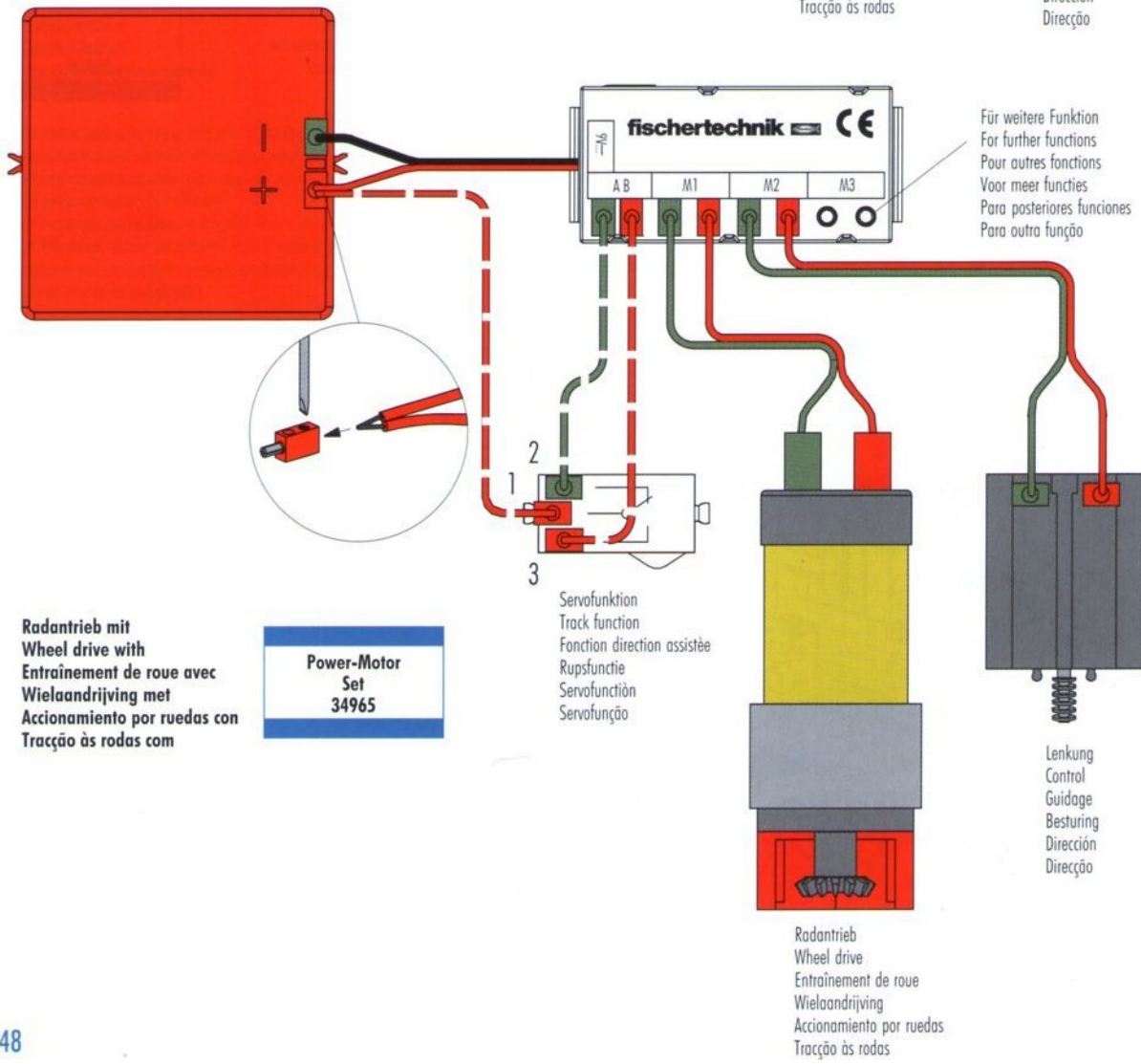
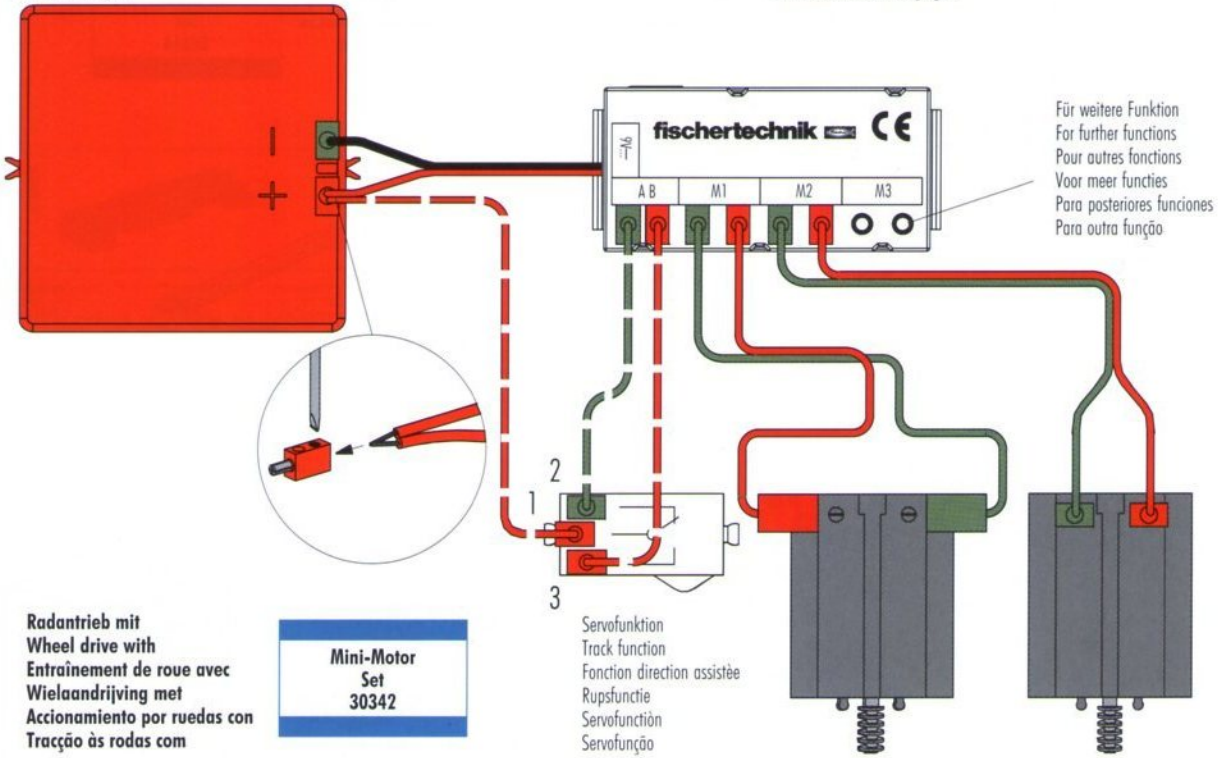
Stroomvoorziening
Alimentación de corriente
Alimentação elétrica

Accu
Set
34969



Schaltplan
Circuit diagram
Plan électrique

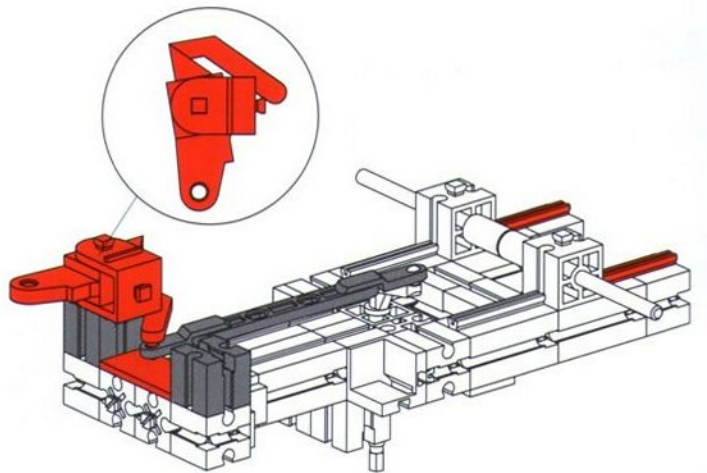
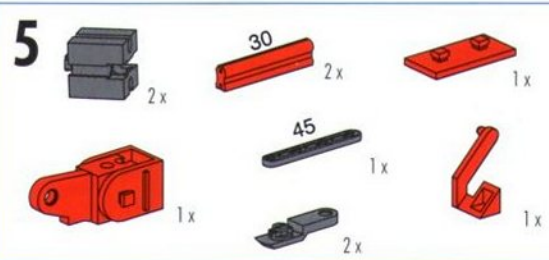
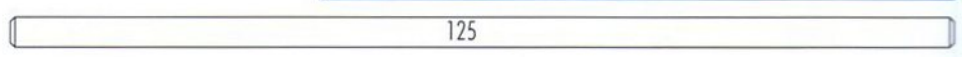
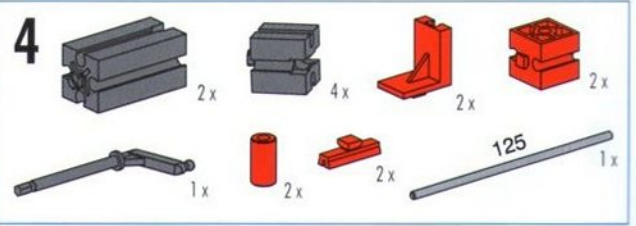
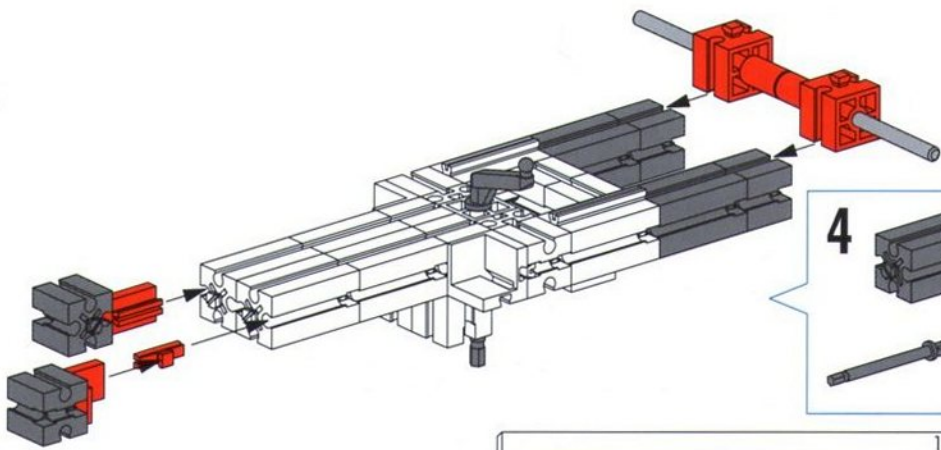
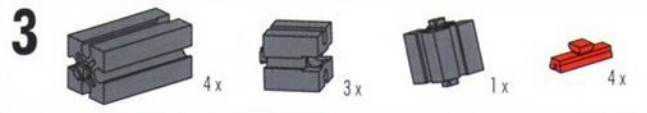
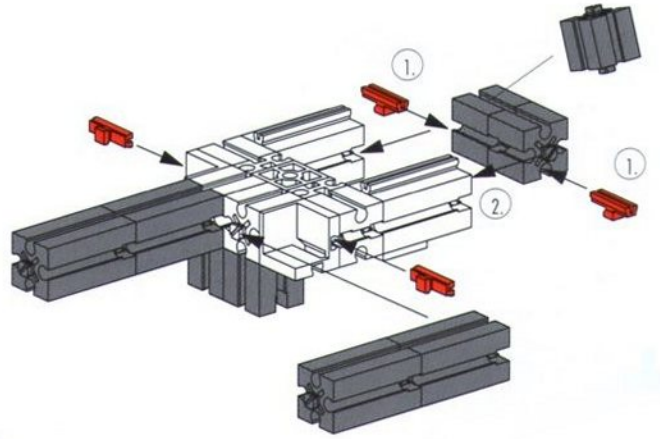
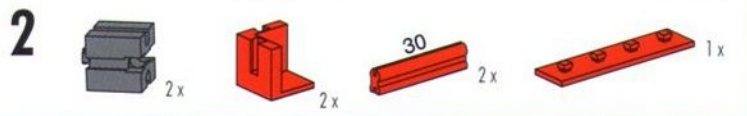
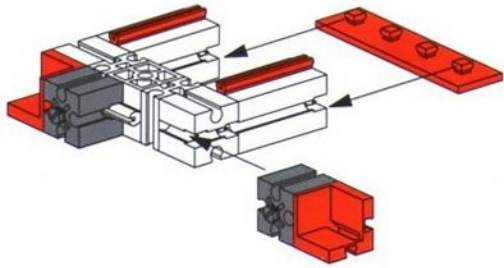
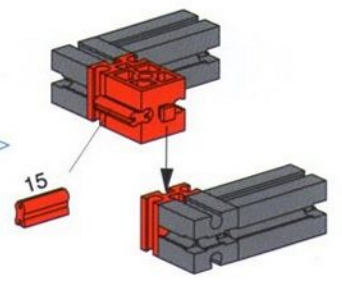
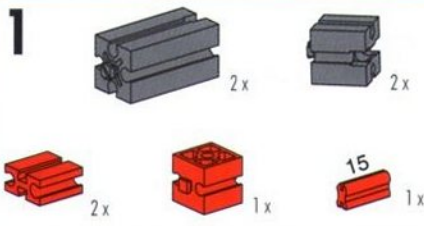
Schakelschema
Diagrama de circuitos
Plano elétrico de ligação

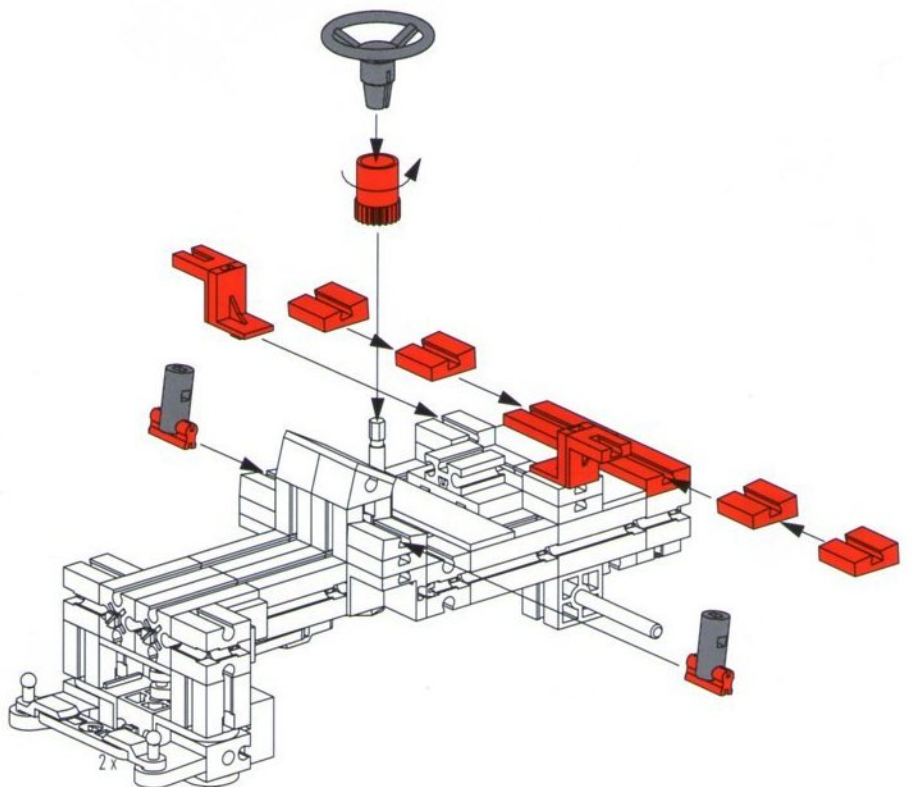
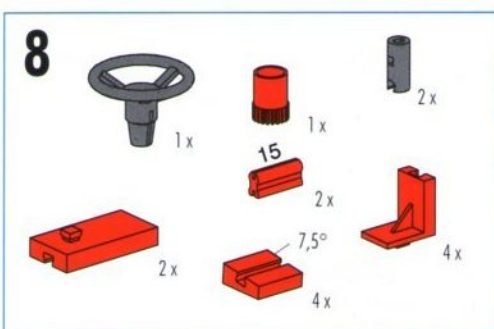
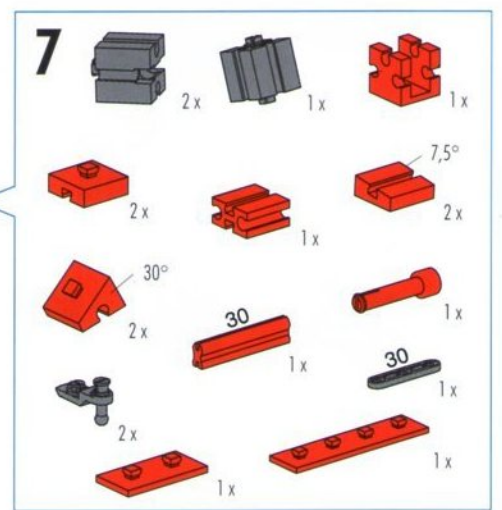
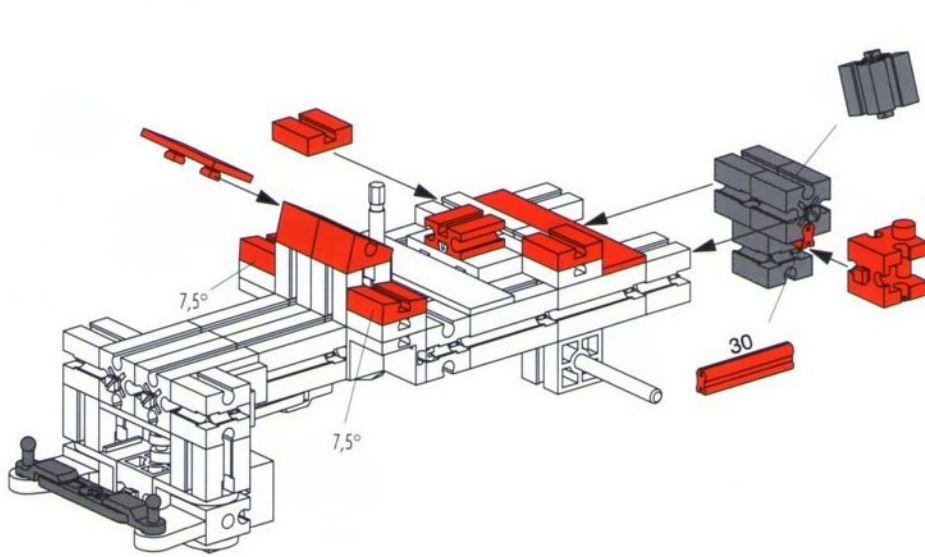
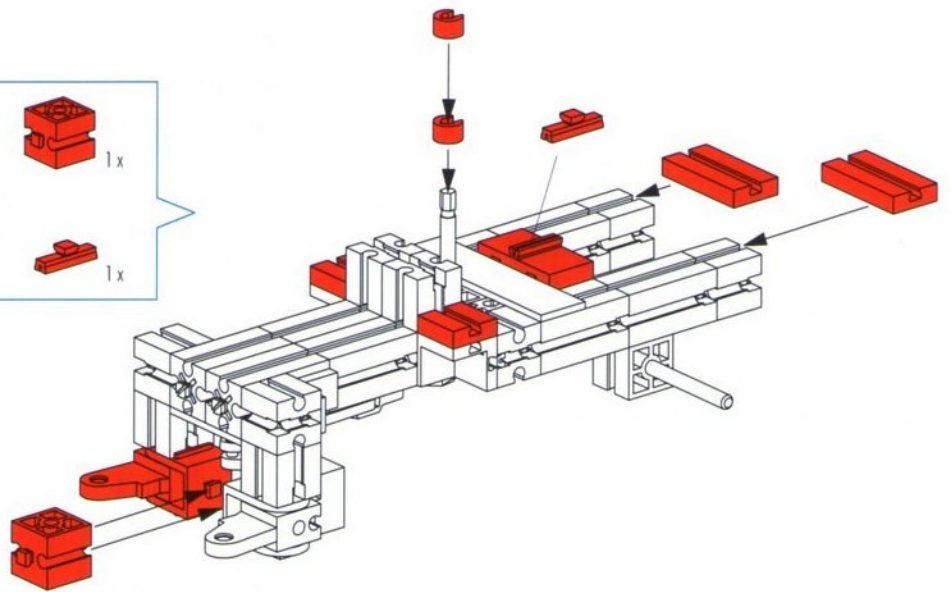
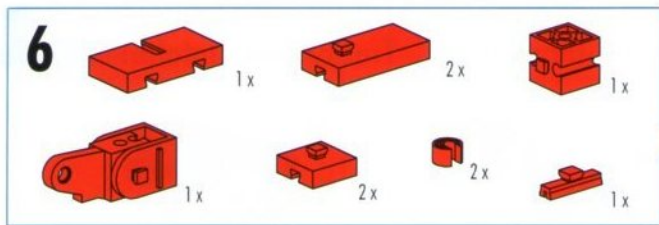


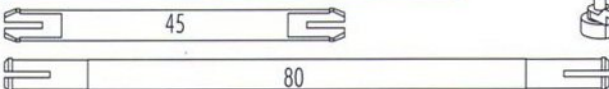
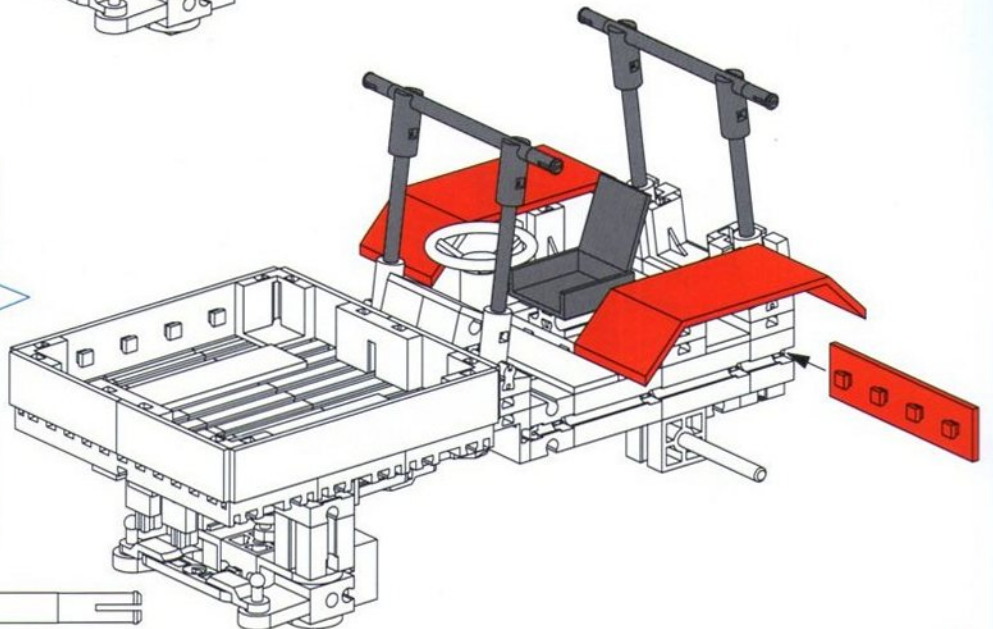
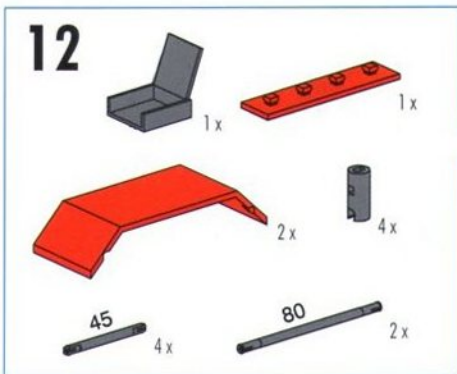
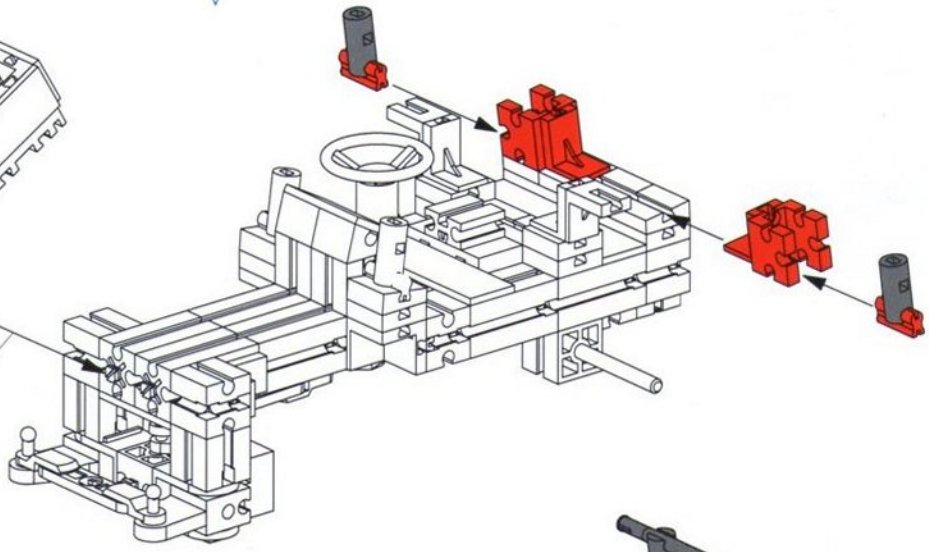
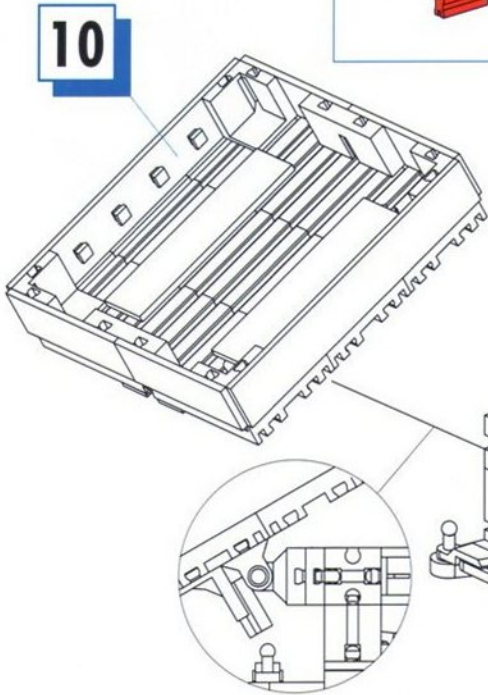
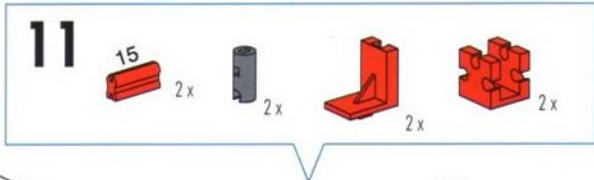
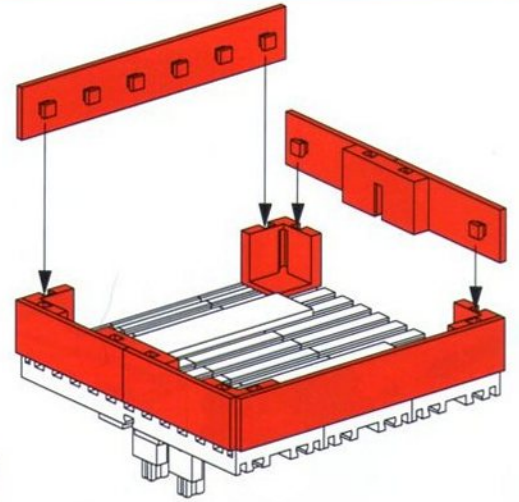
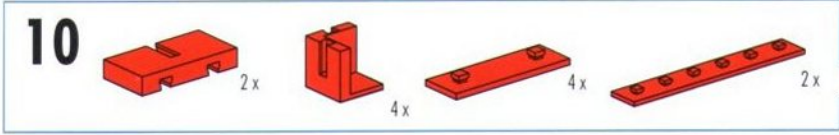
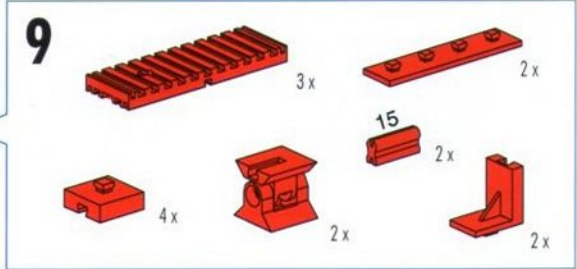
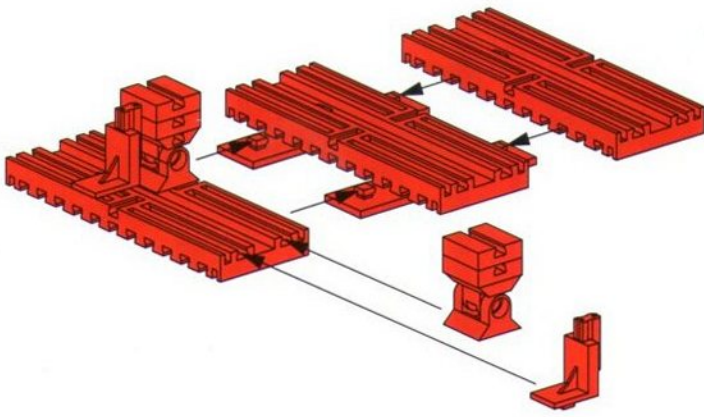


Traktor mit Frontpritsche
Tractor with front platform
Tracteur avec plate-forme avant

Tractor met frontlaadbak
Tractor con plataforma delantera
Tractor com plataforma frontal







13



1x



1x



1x



1x



2x



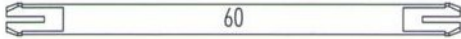
2x



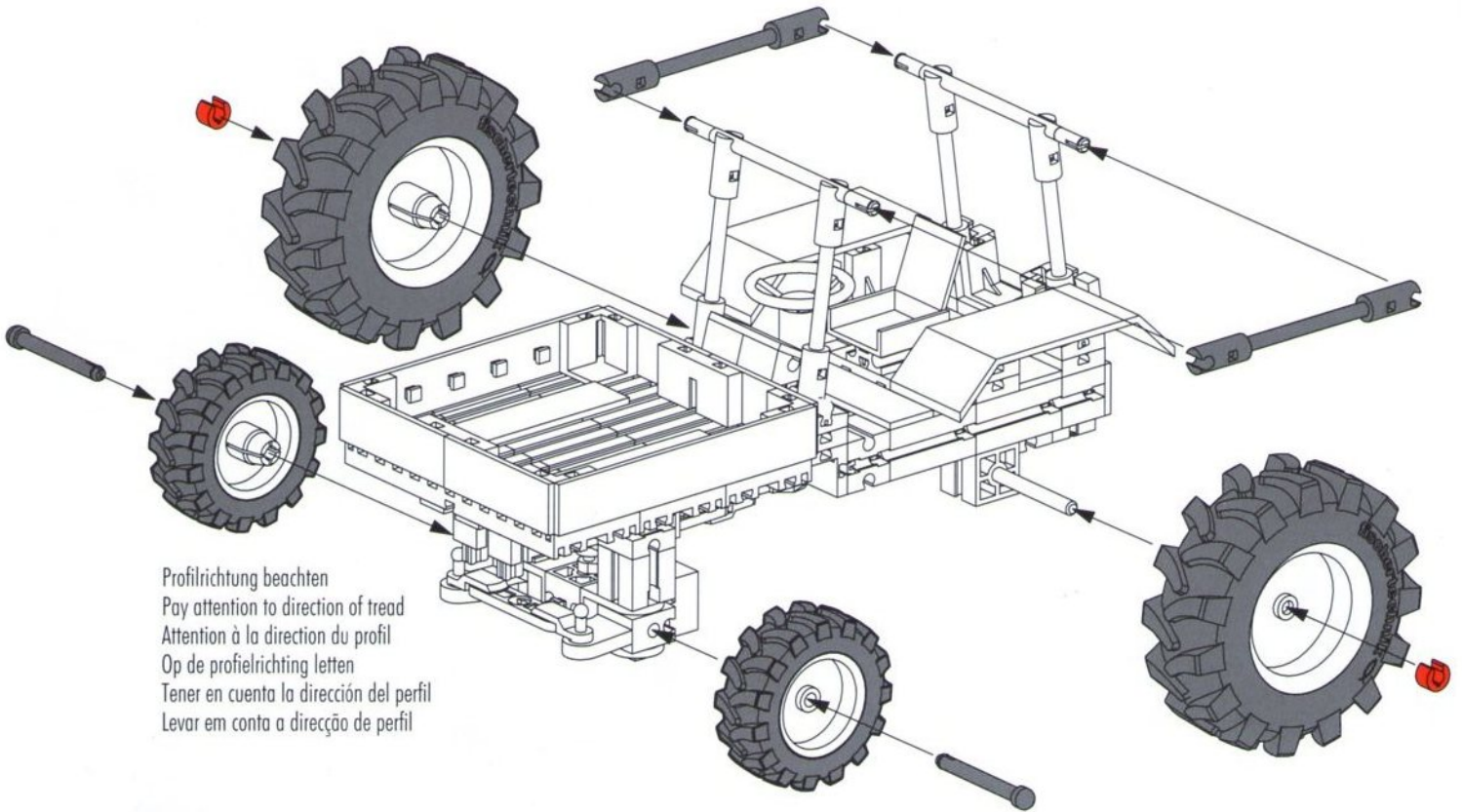
4x



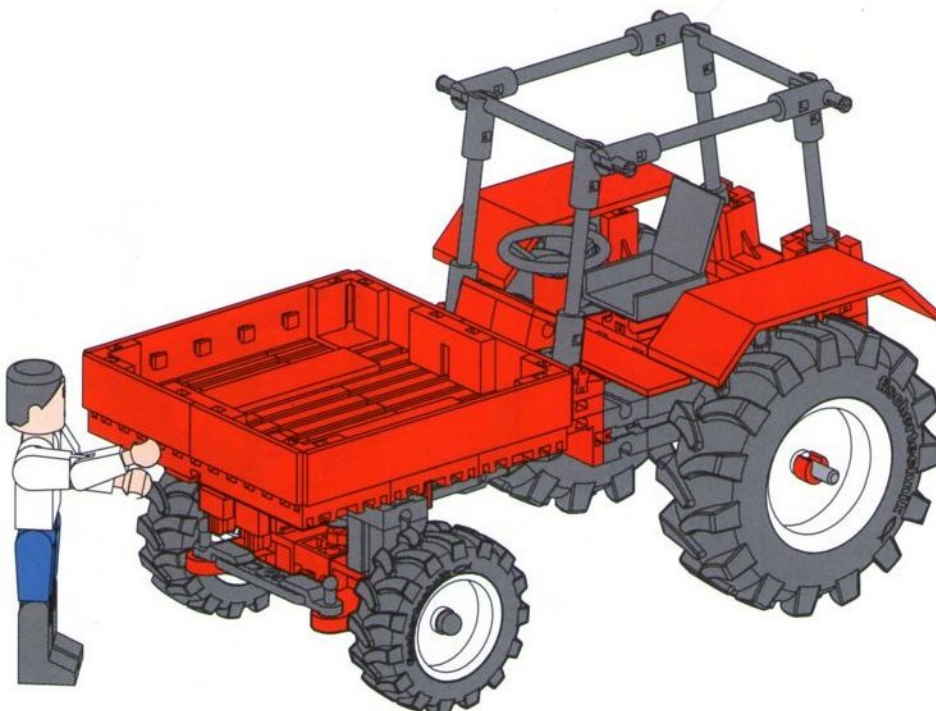
2x



60



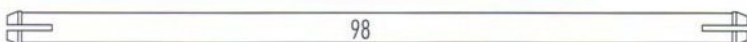
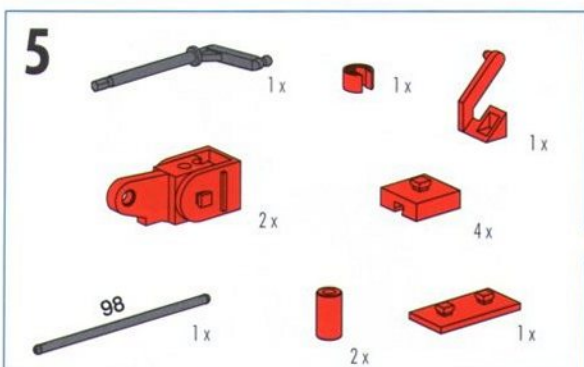
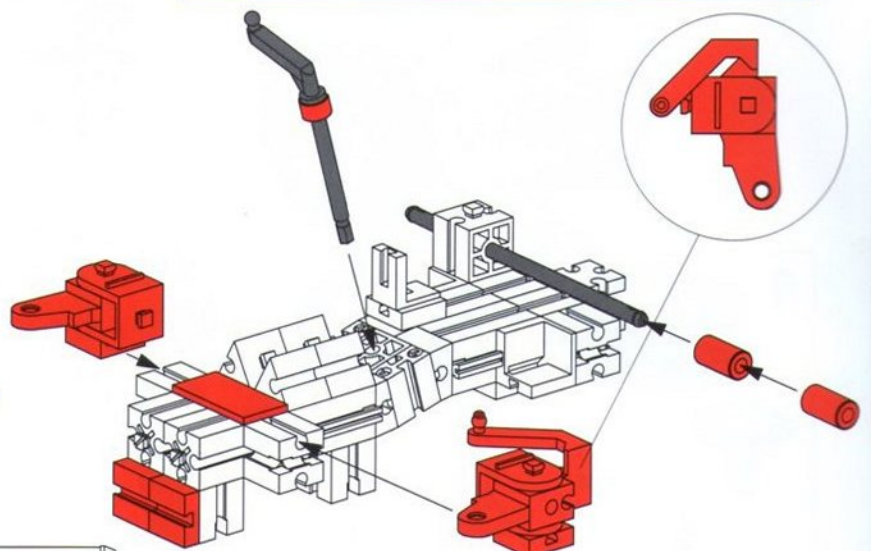
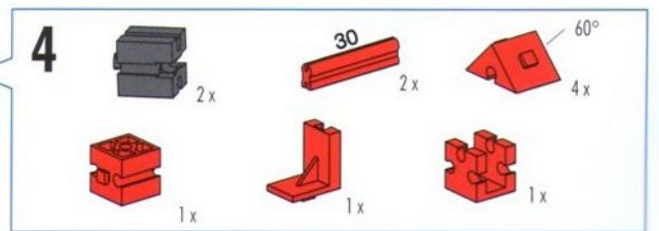
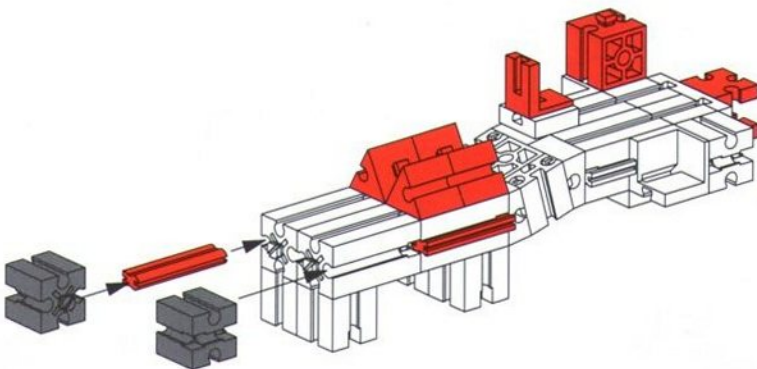
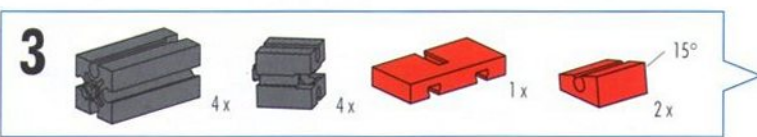
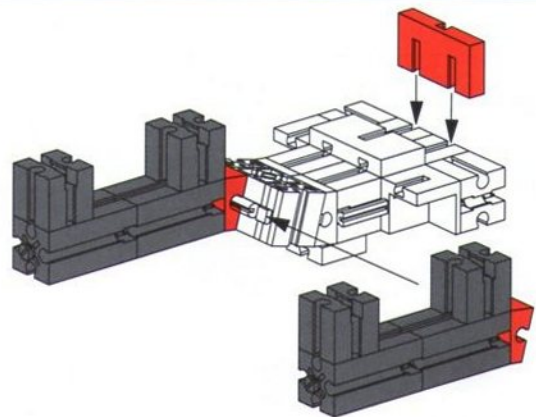
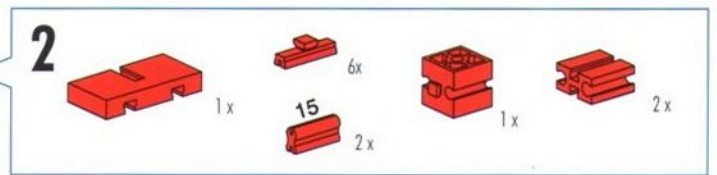
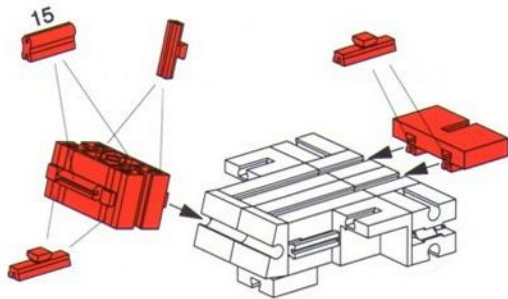
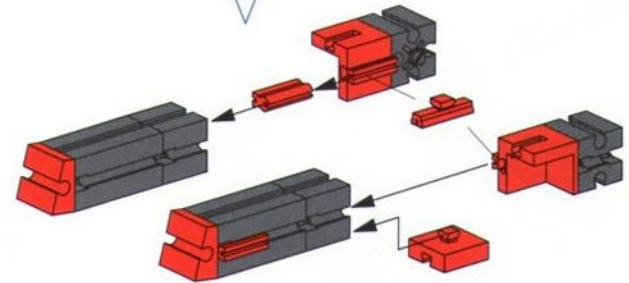
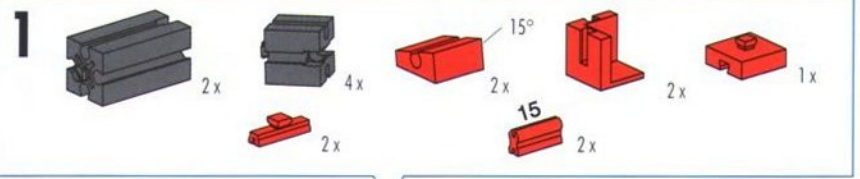
Profilrichtung beachten
Pay attention to direction of tread
Attention à la direction du profil
Op de profielrichting letten
Tener en cuenta la dirección del perfil
Levar em conta a direcção de perfil

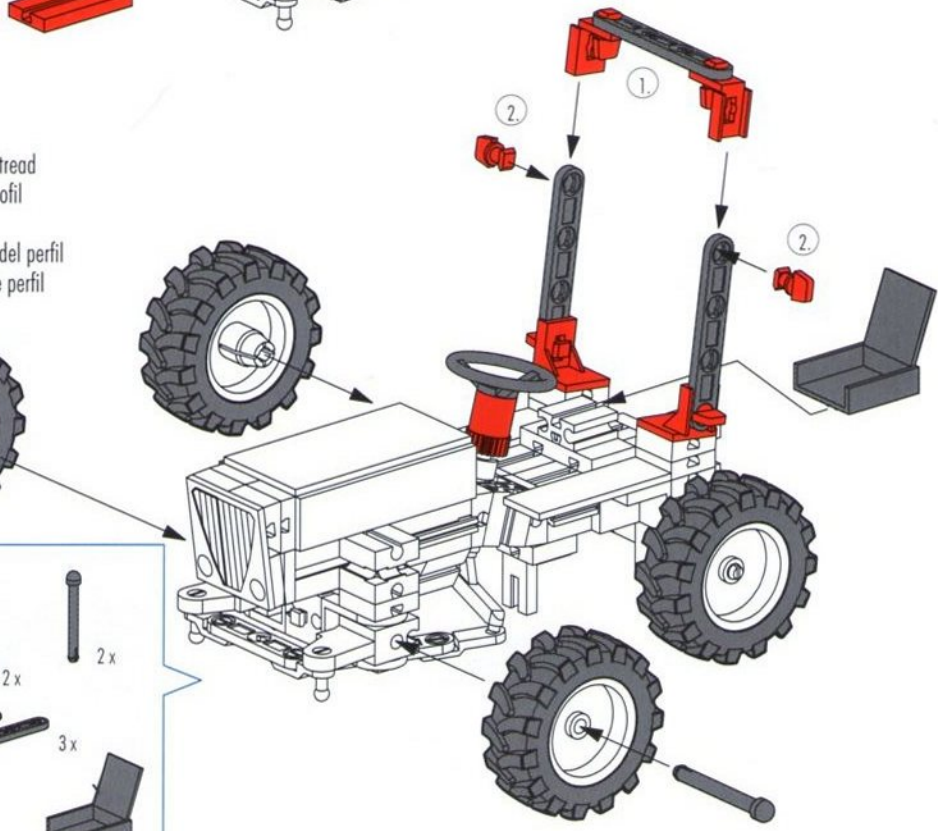
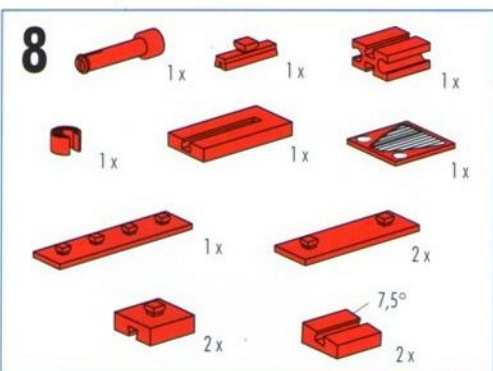
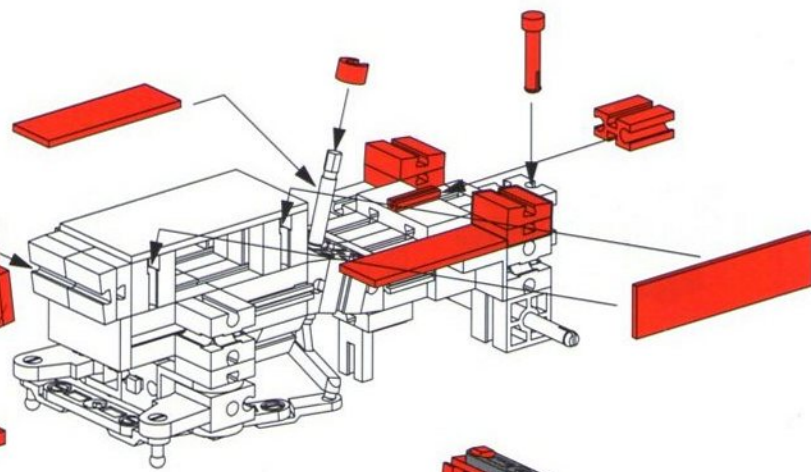
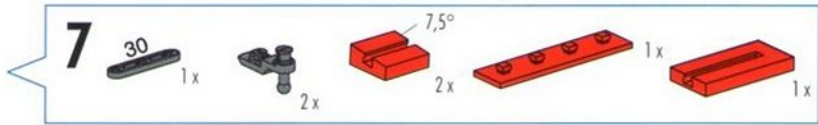
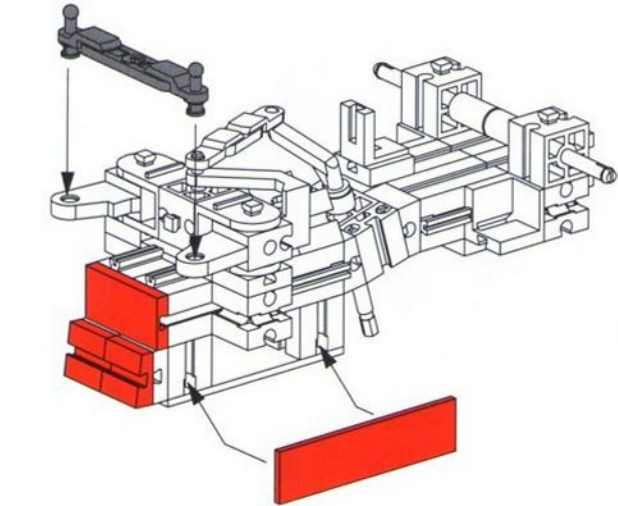
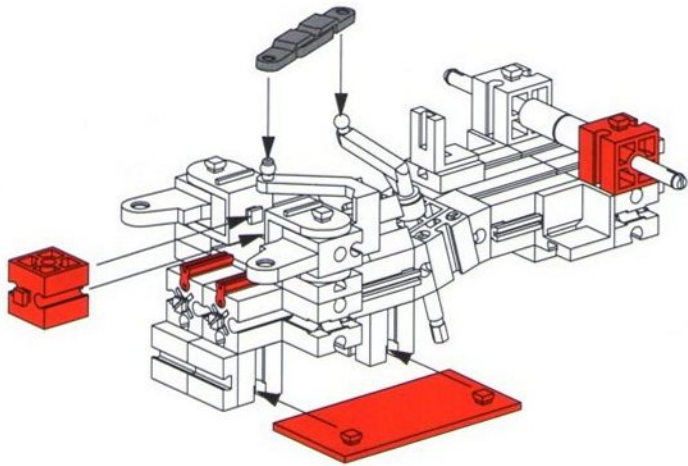
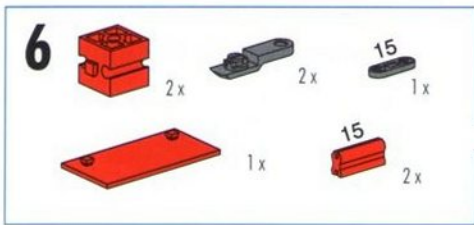




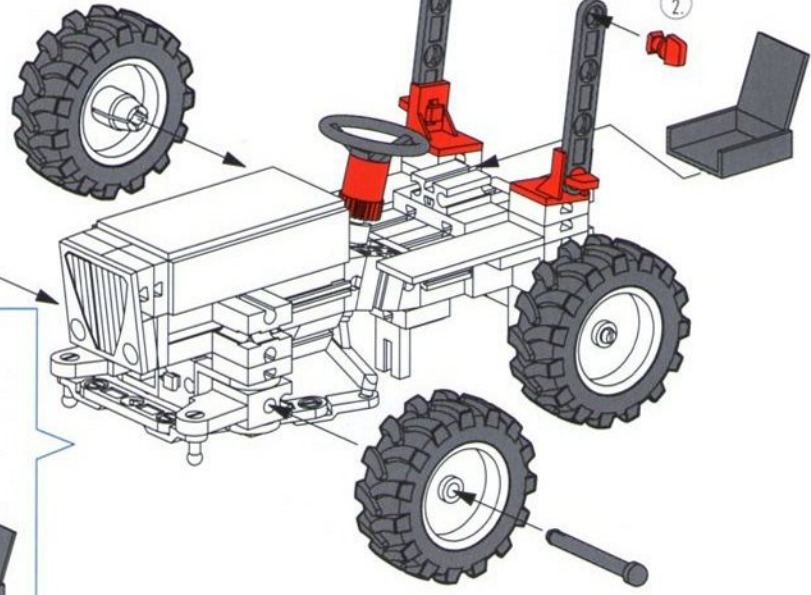
Mini-Traktor mit Anhänger
Mini-tractor with trailer
Mini-tracteur avec remorque

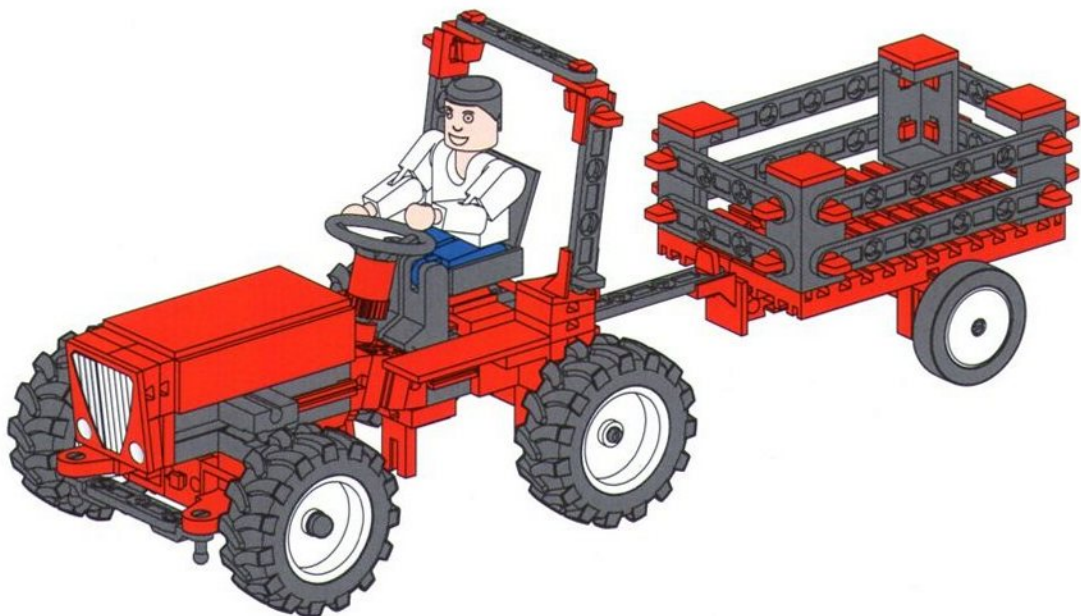
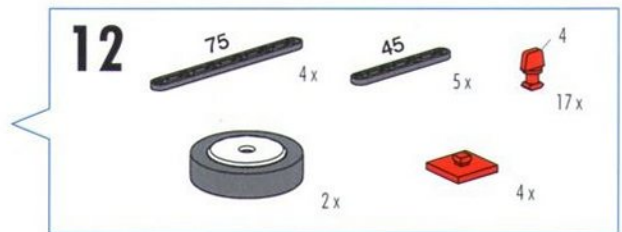
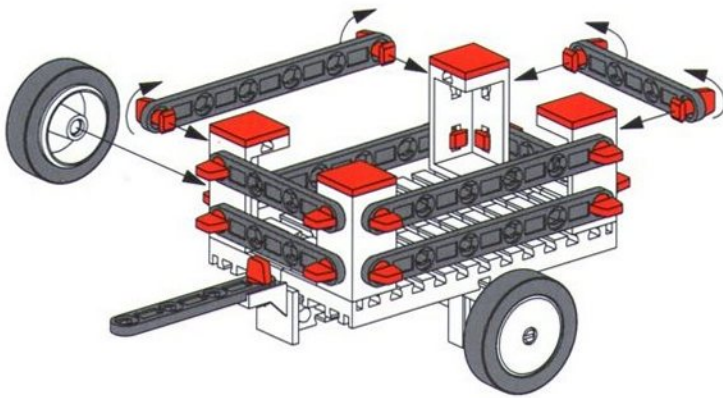
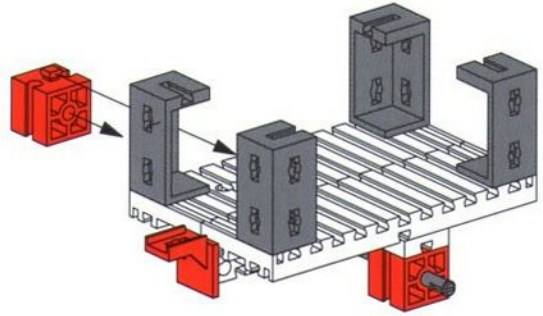
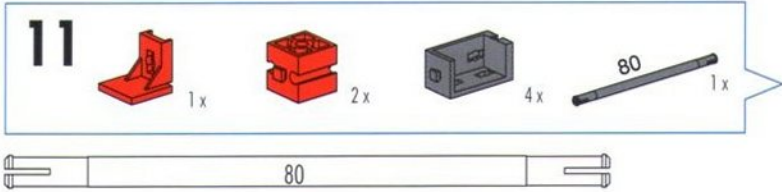
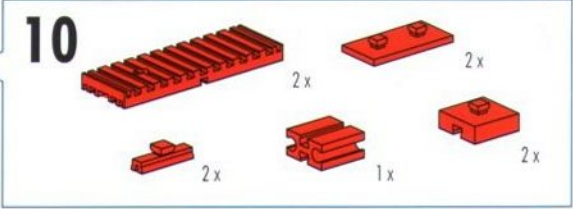
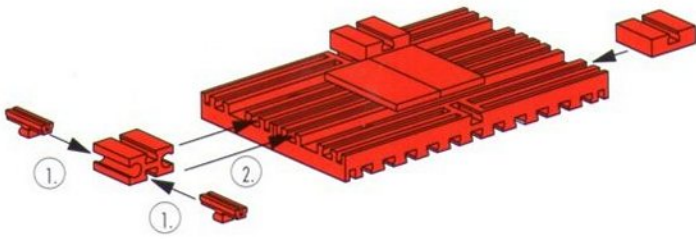
Mini-tractor met aanhanger
Minitractor con remolque
Mini-Tractor com carro reboque



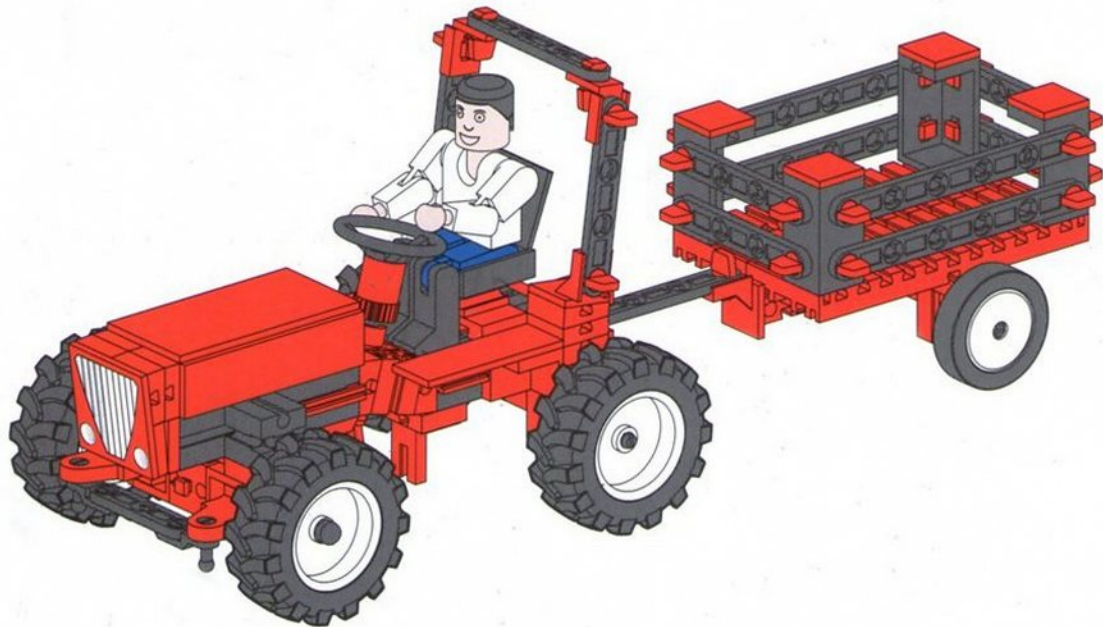


Profilrichtung beachten
 Pay attention to direction of tread
 Attention à la direction du profil
 Op de profielrichting letten
 Tener en cuenta la dirección del perfil
 Levár em conta a direção de perfil





fischertechnik GmbH
Weinhalde 14-18
D-72178 Waldachtal
Telefon: 0 74 43/12-43 69
Fax: 0 74 43/12-45 91
email: info@fischertechnik.de
http://www.fischertechnik.de



107997 · 07/04 · KW · Printed in Germany
Technische Änderungen vorbehalten · Subject to technical modifications