



**fischertechnik** 

**ADVANCED**











































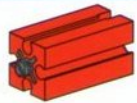










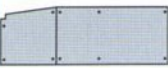







Bauanleitung  
Assembly instruction  
Instructions de montage  
Bouwhandleiding  
Instrucciones de construcción  
Manual de montagem

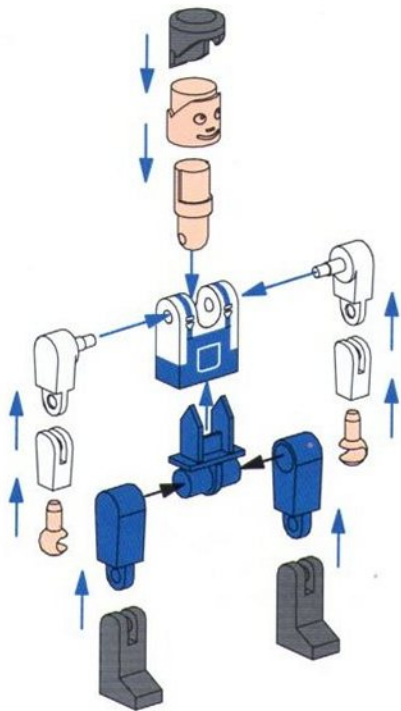
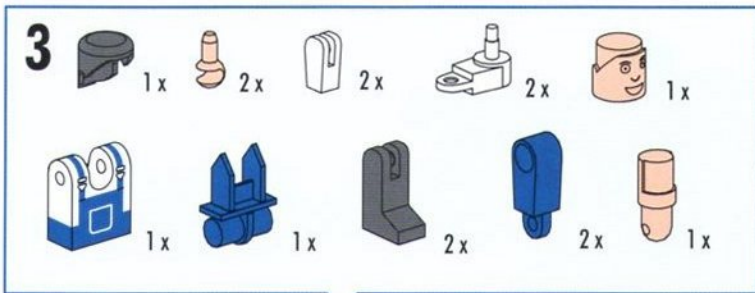
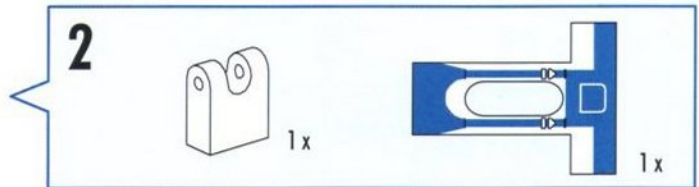
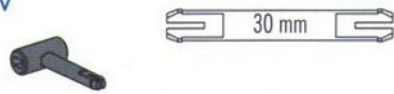


**CAR TUNING CENTER**  
6 MODELS

**Einzelteilübersicht**  
**Spare parts list**  
**Liste des pièces détachées**

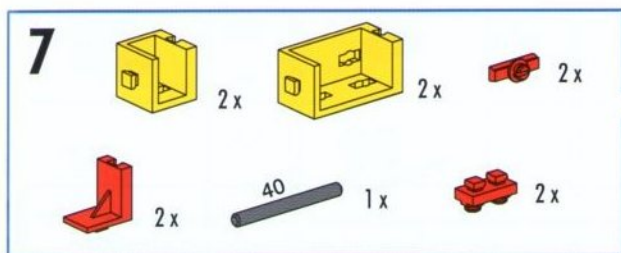
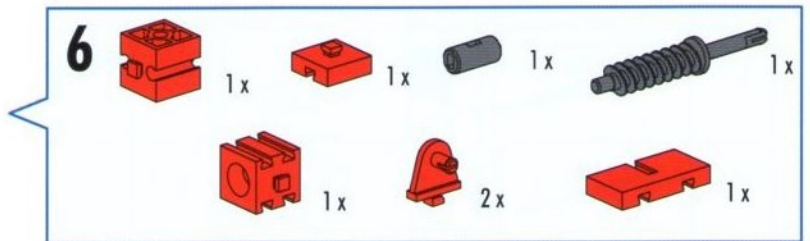
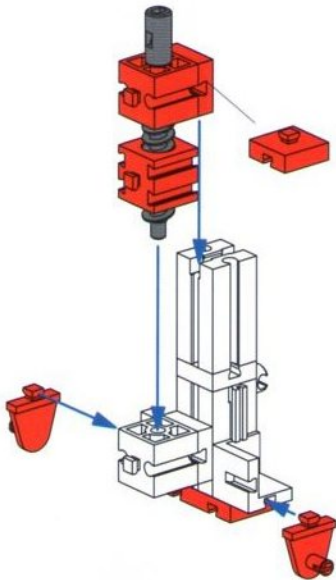
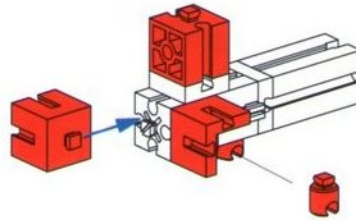
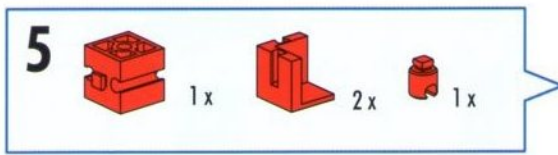
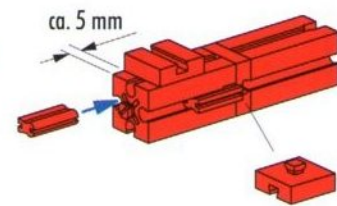
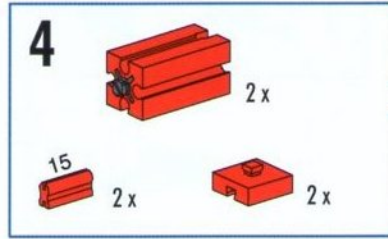
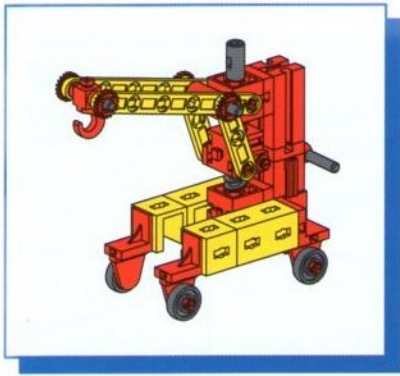
**Onderdelenoverzicht**  
**Lista da piezas**  
**Resumo de peça individual**

	31 010 4 x		32 229 1 x		35 113 1 x		36 573 8 x		38 246 2 x
	31036 1 x		32 230 1 x		35 405 1 x		36 581 4 x		38 248 2 x
	31 060 6 x		32 330 2 x		35 668 4 x		36 819 1 x		38 251 6 x
	31 436 2 x		32 854 2 x		35 696 1 x		36 914 2 x		38 413 1 x
	31 597 4 x		32 879 6 x		35 806 1 x		36 919 2 x		38 414 2 x
	31 670 4 x		32 881 6 x				36 923 2 x		38 423 5 x
	31 848 6 x		32 882 1 x		35 945 1 x		36 973 4 x		38 428 1 x
	31 850 1 x		32 985 2 x		35 973 1 x		37 237 5 x		38 464 2 x
	31 915 1 x		34 994 4 x		35 975 2 x		37 468 2 x		38 538 2 x
	31 916 1 x		34 995 4 x		35 977 1 x		37 858 2 x		38 543 6 x
	31 978 1 x		35 049 4 x		35 980 1 x		37 925 2 x		38 545 2 x
	31 982 5 x		35 053 8 x		36 248 72 x		37 926 4 x		116251 2 x
	31 983 3 x		35 061 2 x		36 294 9 x		38 225 1 x		124 802 10 x
	31 984 1 x		35 063 1 x		36 299 9 x		38 240 9 x		128 029 1 x
	32 064 8 x		35 073 2 x		36 323 28 x		38 241 4 x		128 053 1 x
	32 071 2 x		35 088 1 x		36 334 6 x		38 242 2 x		
	32 228 2 x		35 112 3 x		36 370 1 x		38 244 3 x		

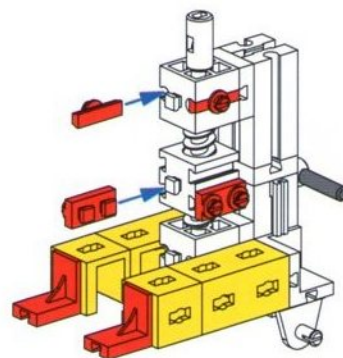


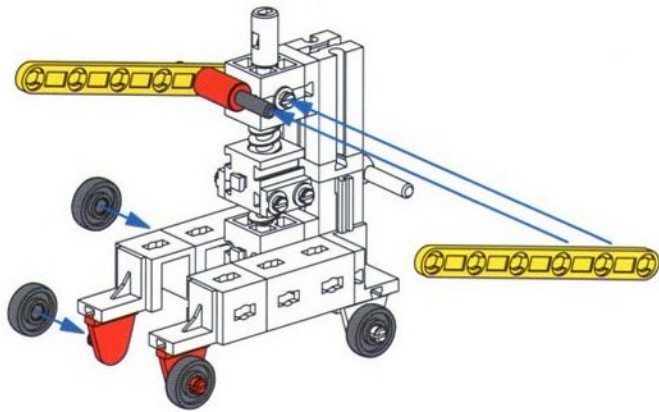
■ Alle Einzelteile, insbesondere bewegliche Teile sind falls notwendig zu warten und zu reinigen.  
 ■ All components, especially moving parts, should be maintained and cleaned as necessary.  
 ■ Toutes les pièces détachées et en particulier les pièces mobiles, sont, si nécessaire, à entretenir et à nettoyer.

■ Alle onderdelen, vooral de bewegende delen, kunnen, indien noodzakelijk, onderhouden en gereinig worden.  
 ■ Es necesario limpiar y mantener en buen estado todas las diferentes piezas - especialmente las piezas móviles.  
 ■ Caso necessário, todas as peças individuais, especialmente peças móveis, tem que ser submetidas à manutenção e ser limpas.



40 mm

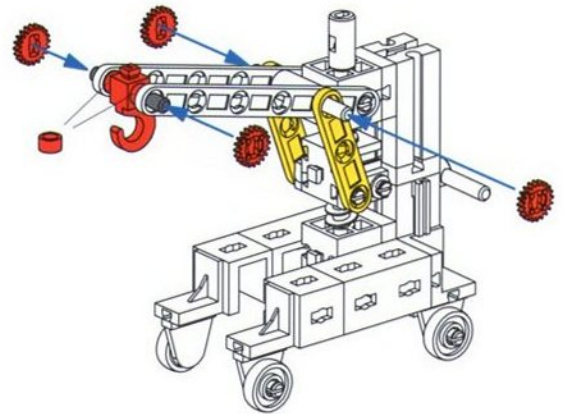




**8**

- 75 2x
- Red hook 2x
- 40 1x
- Red pin 1x
- Grey axle 4x

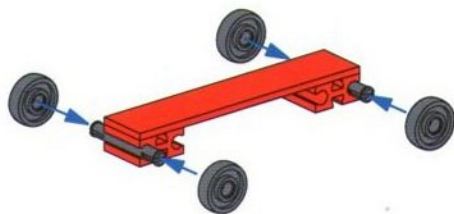
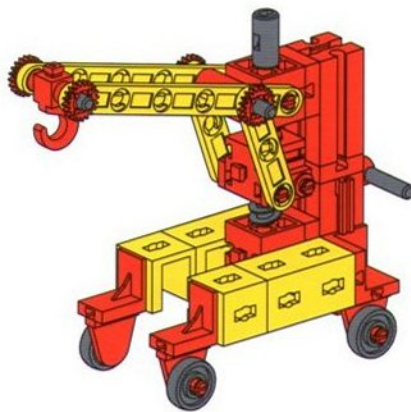
40 mm



**9**

- Red pin 2x
- Red hook 1x
- Red gear 4x
- 30 1x
- 30 2x

30 mm



**10**

- Red 28-hole beam 1x
- Grey axle 4x
- Red 2x 2x
- Grey axle 2x

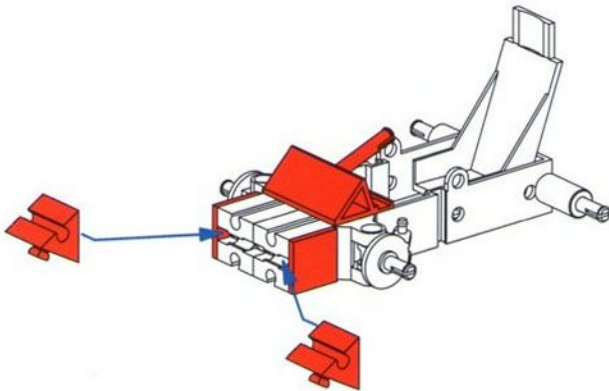
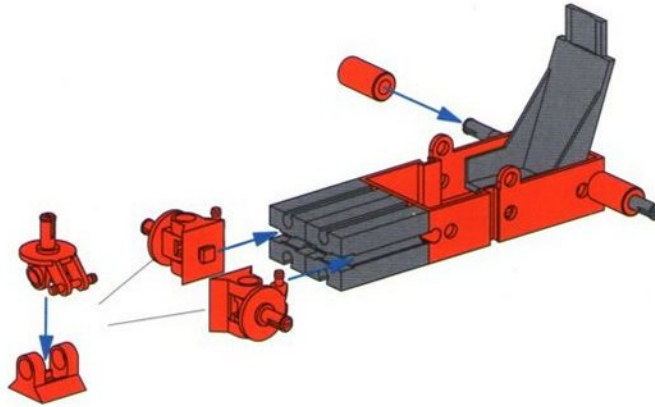
28 mm





**11**

1x (Red 1-hole Technic beam, 10 holes)  
 2x (Red 1-hole Technic beam, 3 holes)  
 2x (Red 1-hole Technic beam, 2 holes)  
 2x (Red 1-hole Technic pin)  
 2x (Red 1-hole Technic bush)  
 1x (Grey 1-hole Technic beam, 10 holes)  
 1x (Grey 1-hole Technic beam, 10 holes)  
 2x (Grey 1-hole Technic beam, 3 holes)  
 2x (Red 1-hole Technic pin)  
 1x (Grey axle, 80 mm)  
 80 mm

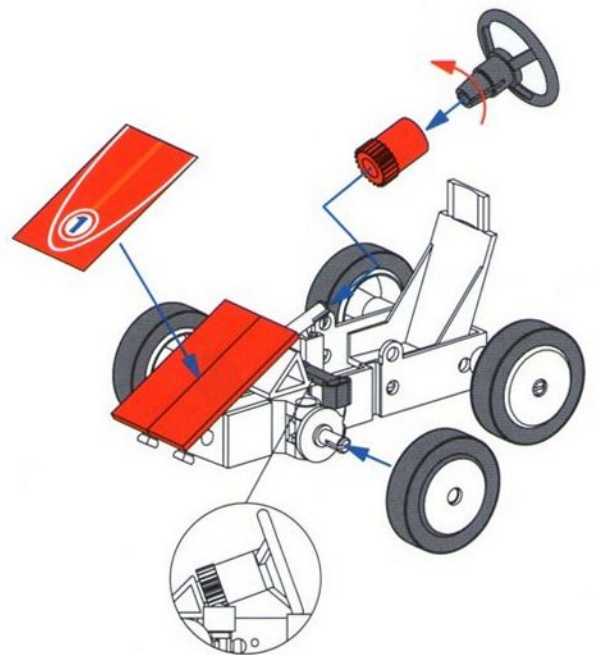


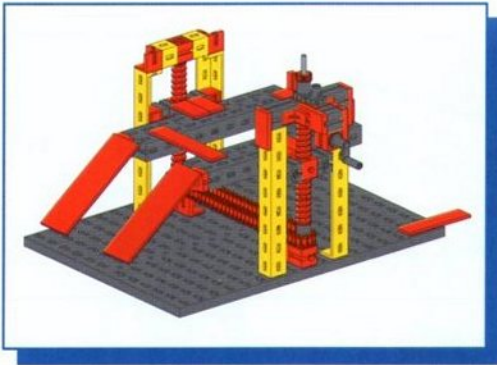
**12**

2x (Red 60-degree Technic bush)  
 1x (Red 1-hole Technic bush)  
 2x (Red 1-hole Technic bush)

**13**

1x (Red 1-hole Technic bush)  
 1x (Grey steering wheel)  
 2x (Red 1-hole Technic beam, 3 holes)  
 4x (Grey wheel)  
 4x (Grey axle)  
 1x (Grey axle, 80 mm)  
 1x (Red front panel with number 1)

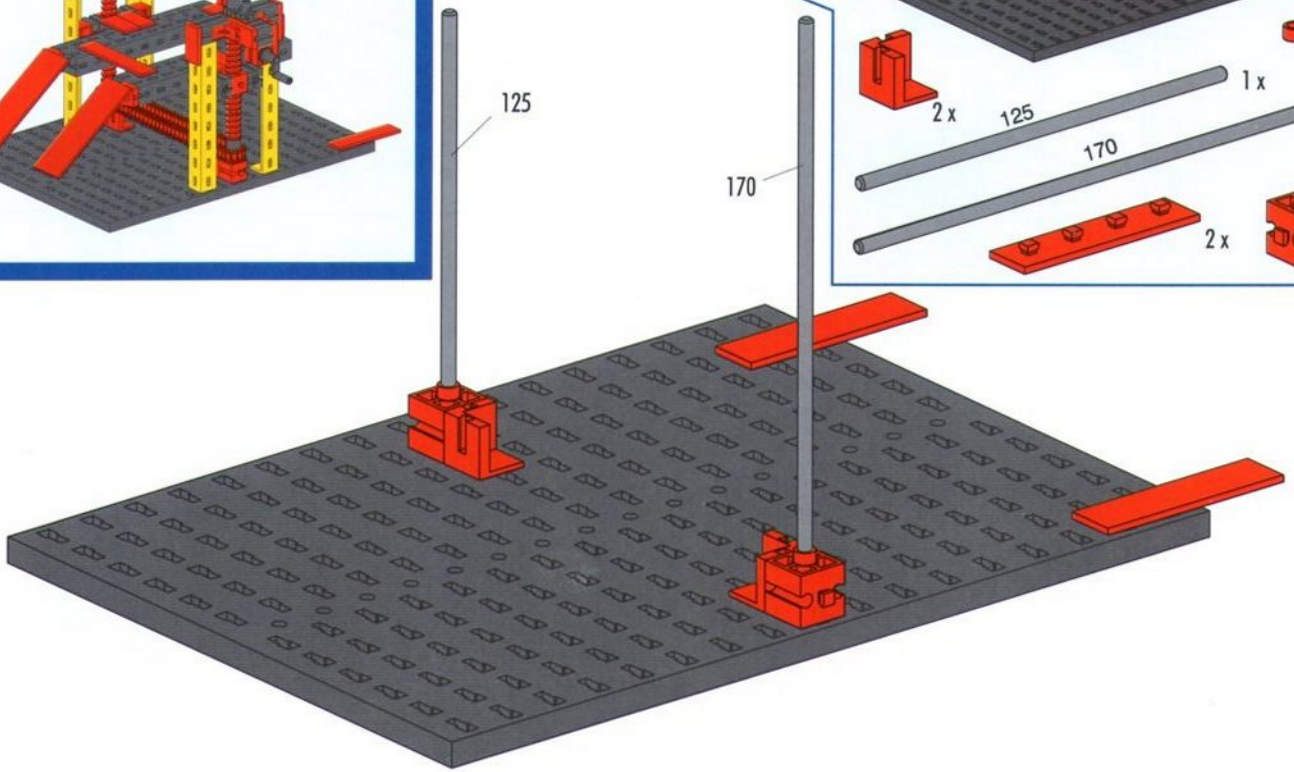




**14**

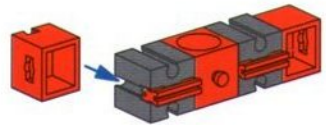
1 x  
2 x  
2 x  
1 x  
1 x  
2 x  
2 x

125  
170



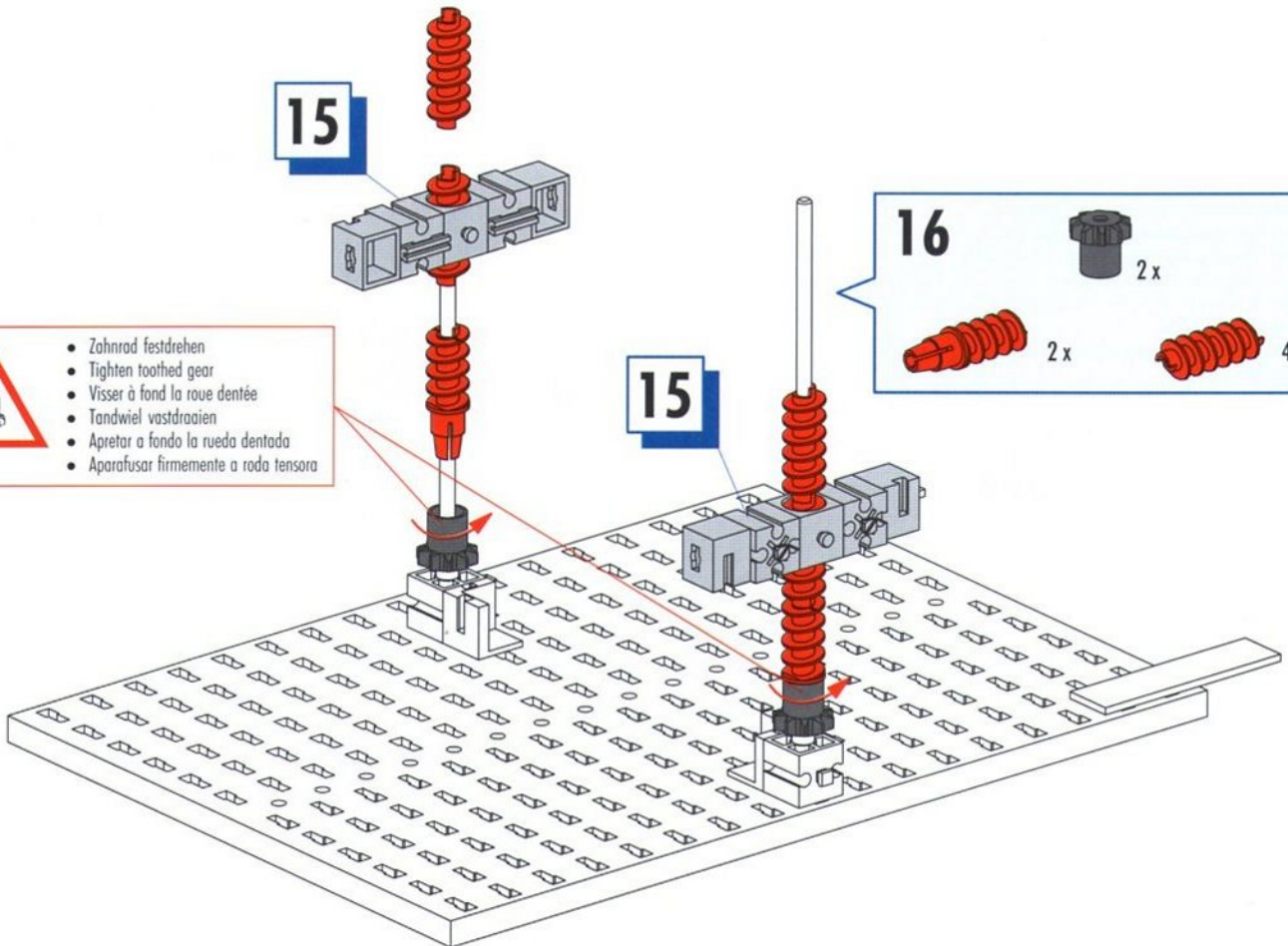
**15**

4 x  
4 x  
2 x  
4 x



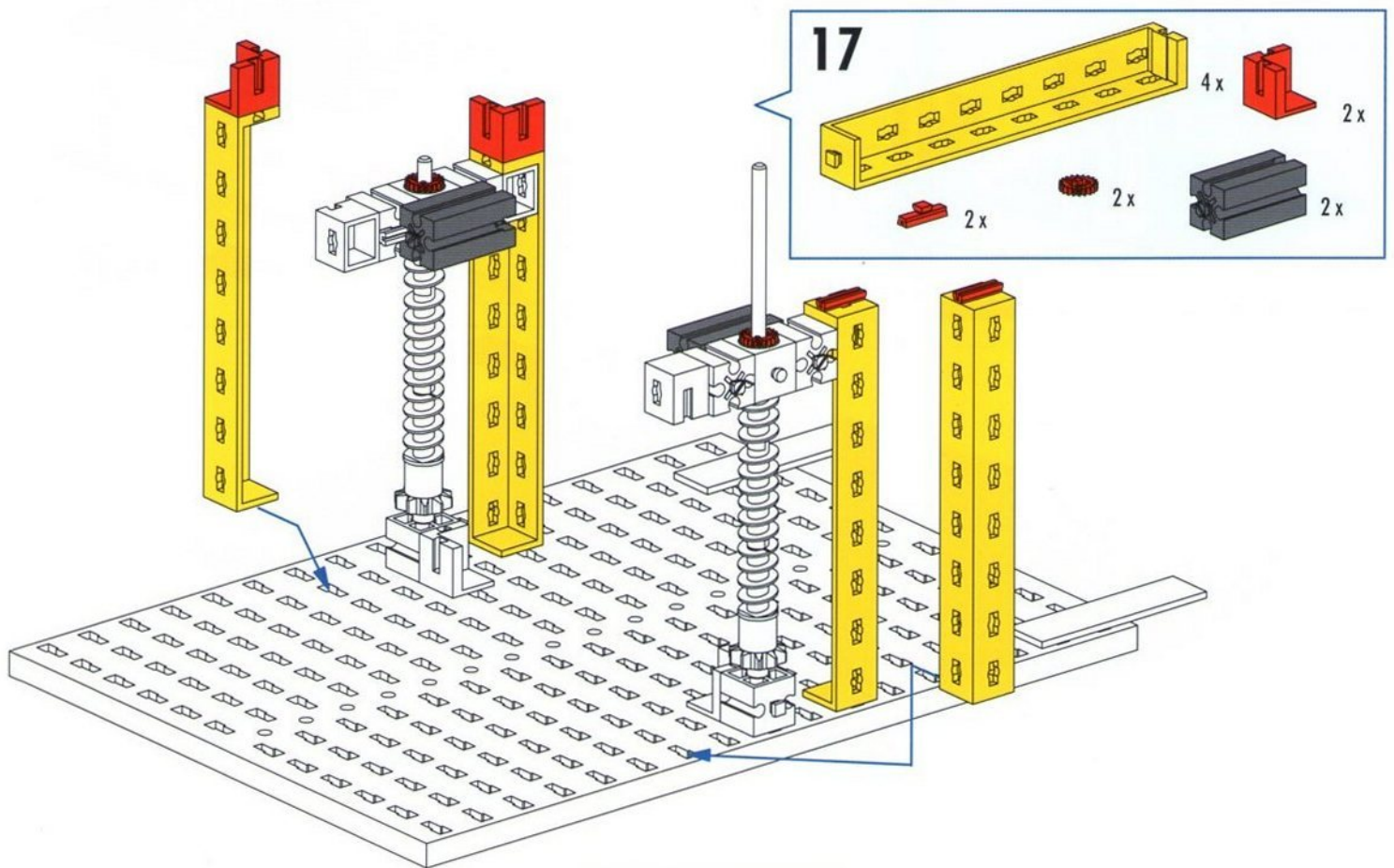
2 x

- 
- Zahnrad festdrehen
  - Tighten toothed gear
  - Visser à fond la roue dentée
  - Tandwiel vastdraaien
  - Apretar a fondo la rueda dentada
  - Aparafusar firmemente a roda tensora

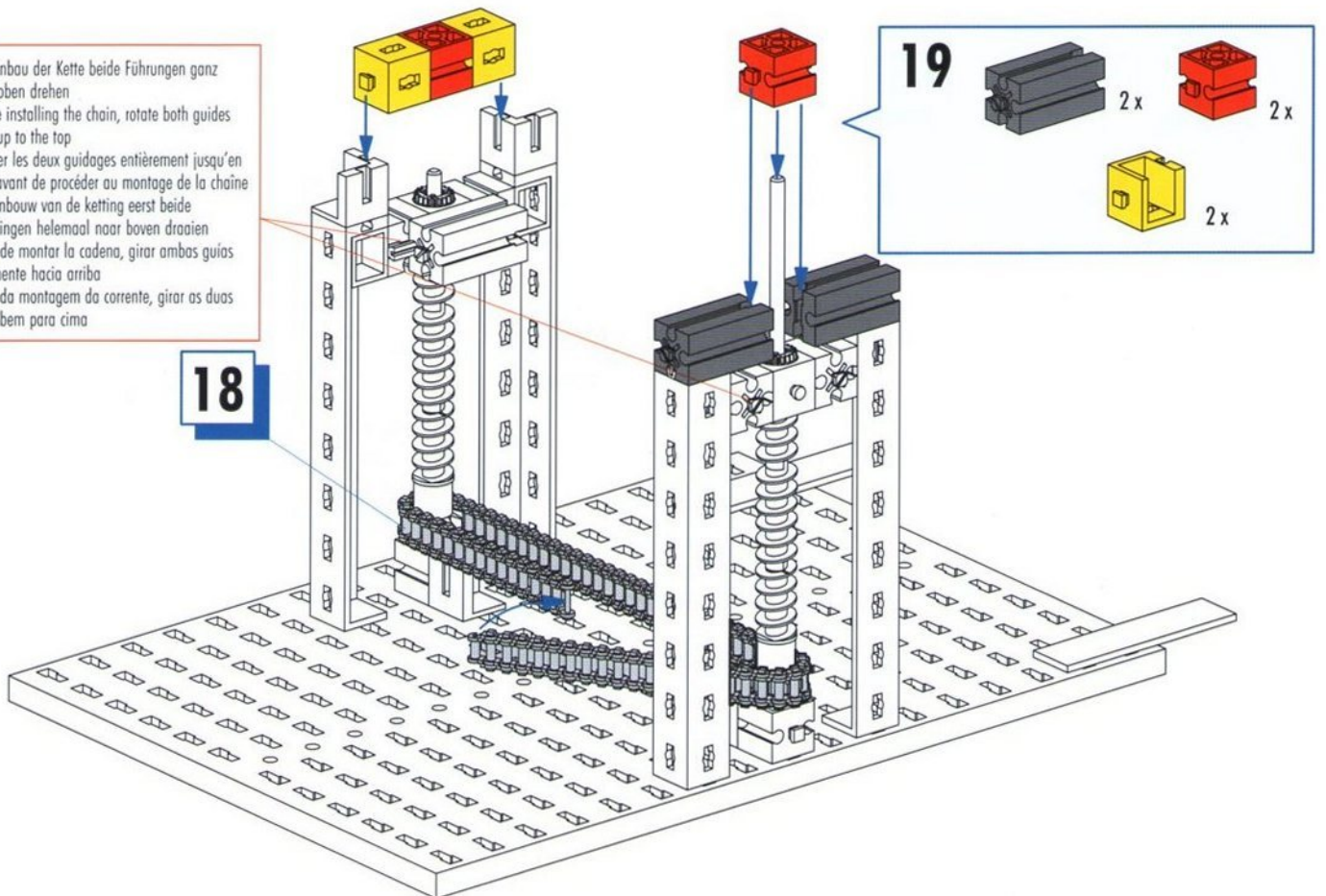


**16**

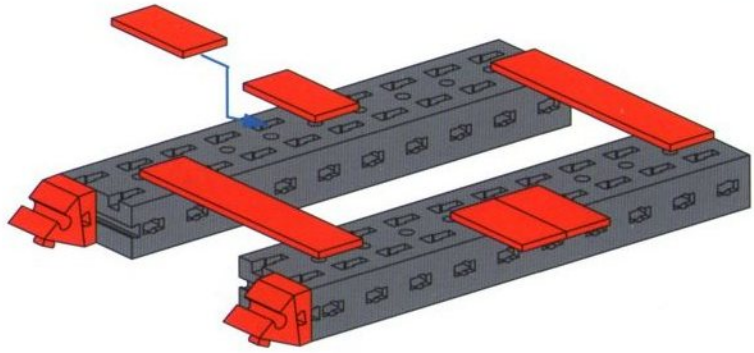
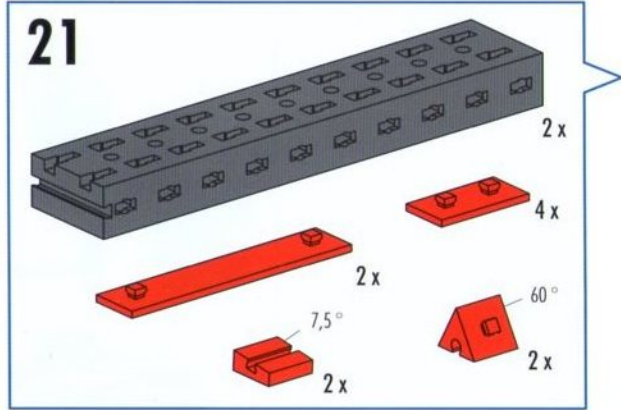
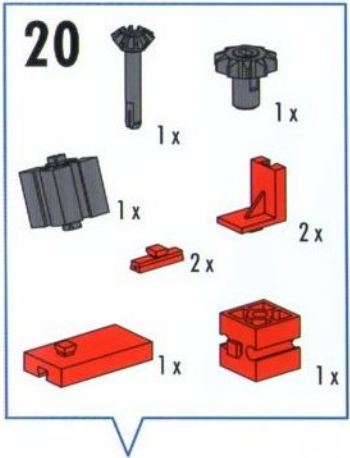
2 x  
2 x  
4 x



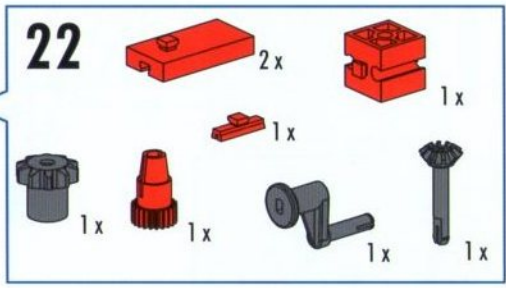
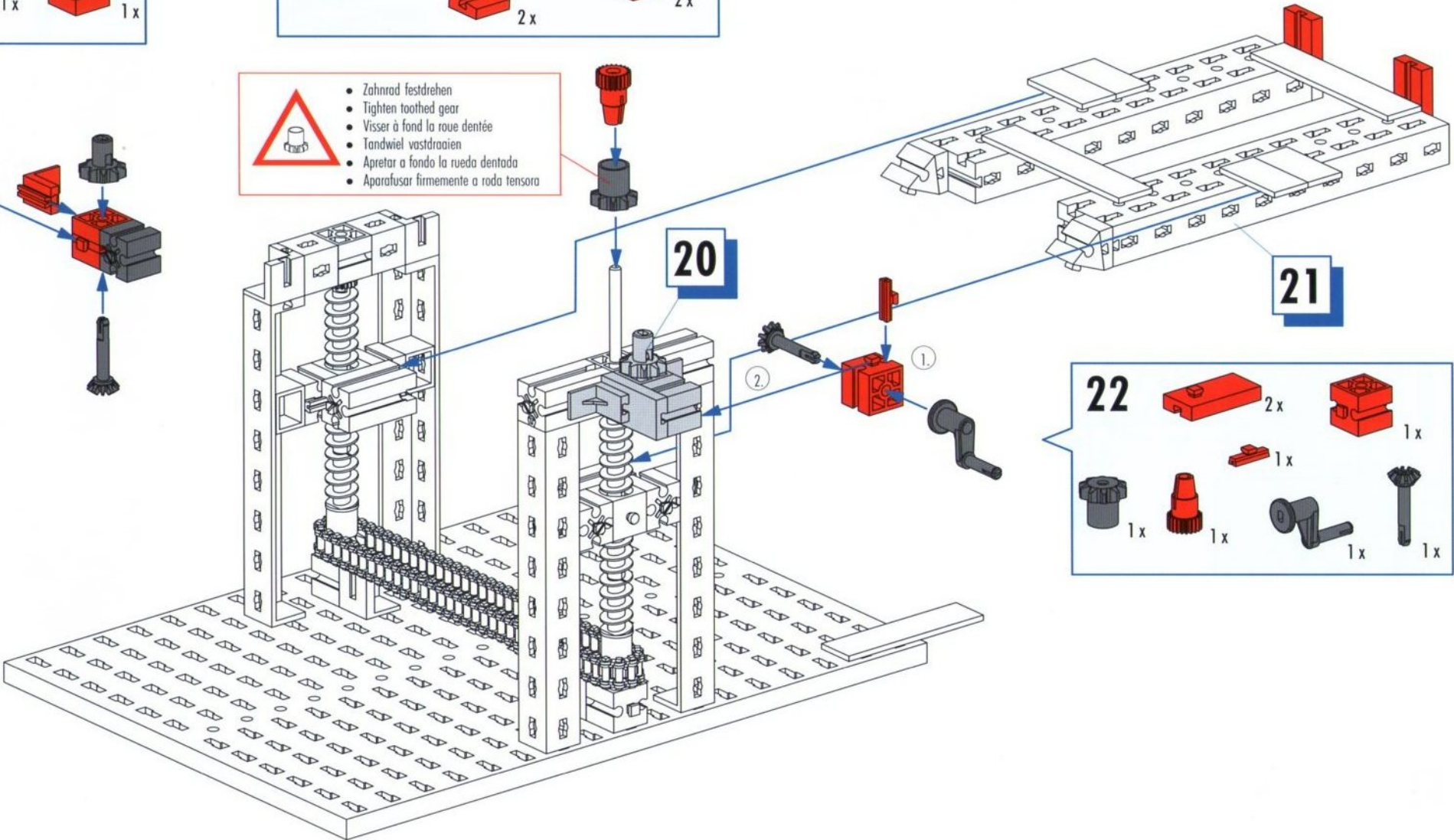
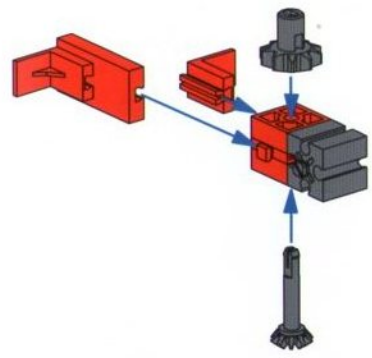
- Vor Einbau der Kette beide Führungen ganz nach oben drehen
- Before installing the chain, rotate both guides clear up to the top
- Tourner les deux guidages entièrement jusqu'en haut avant de procéder au montage de la chaîne
- Voor inbouw van de ketting eerst beide geleidingen helemaal naar boven draaien
- Antes de montar la cadena, girar ambas guías totalmente hacia arriba
- Antes da montagem da corrente, girar as duas guias bem para cima



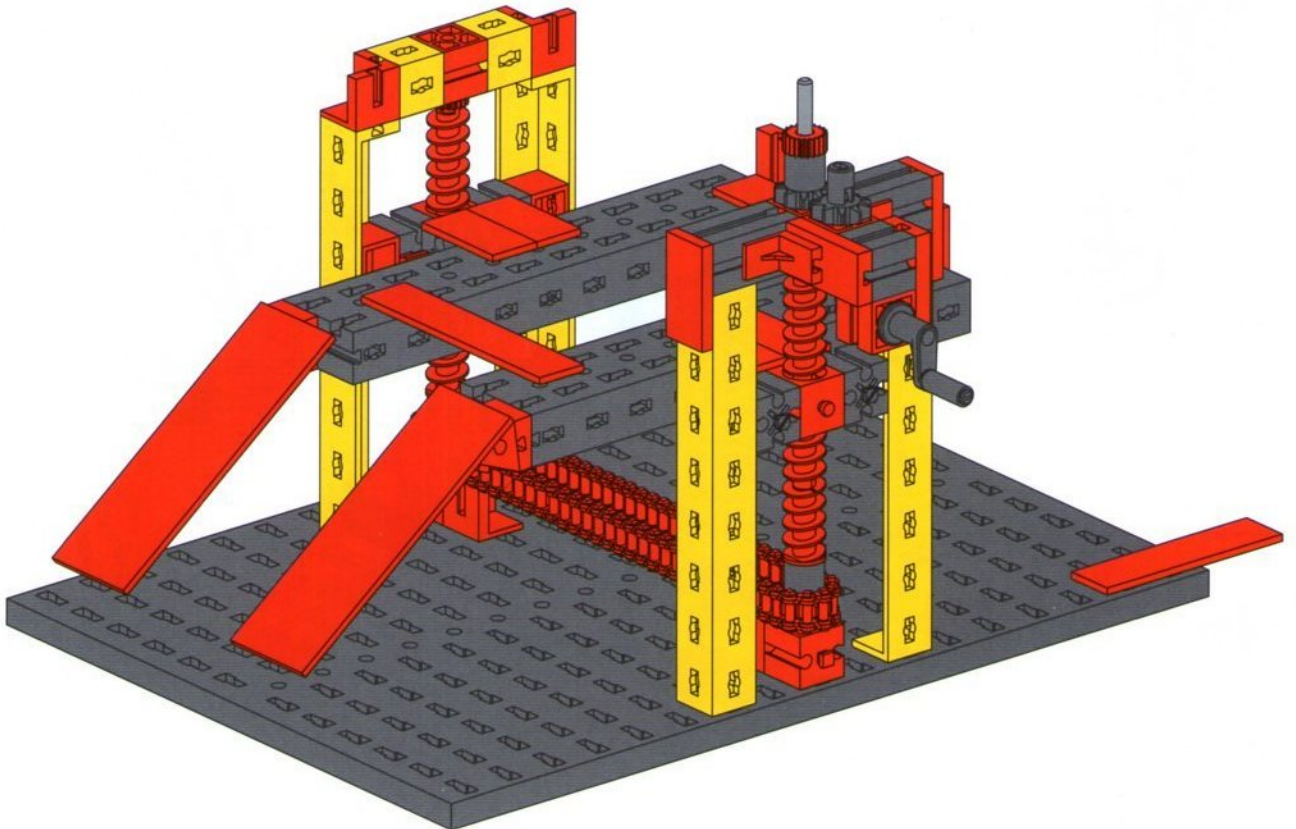
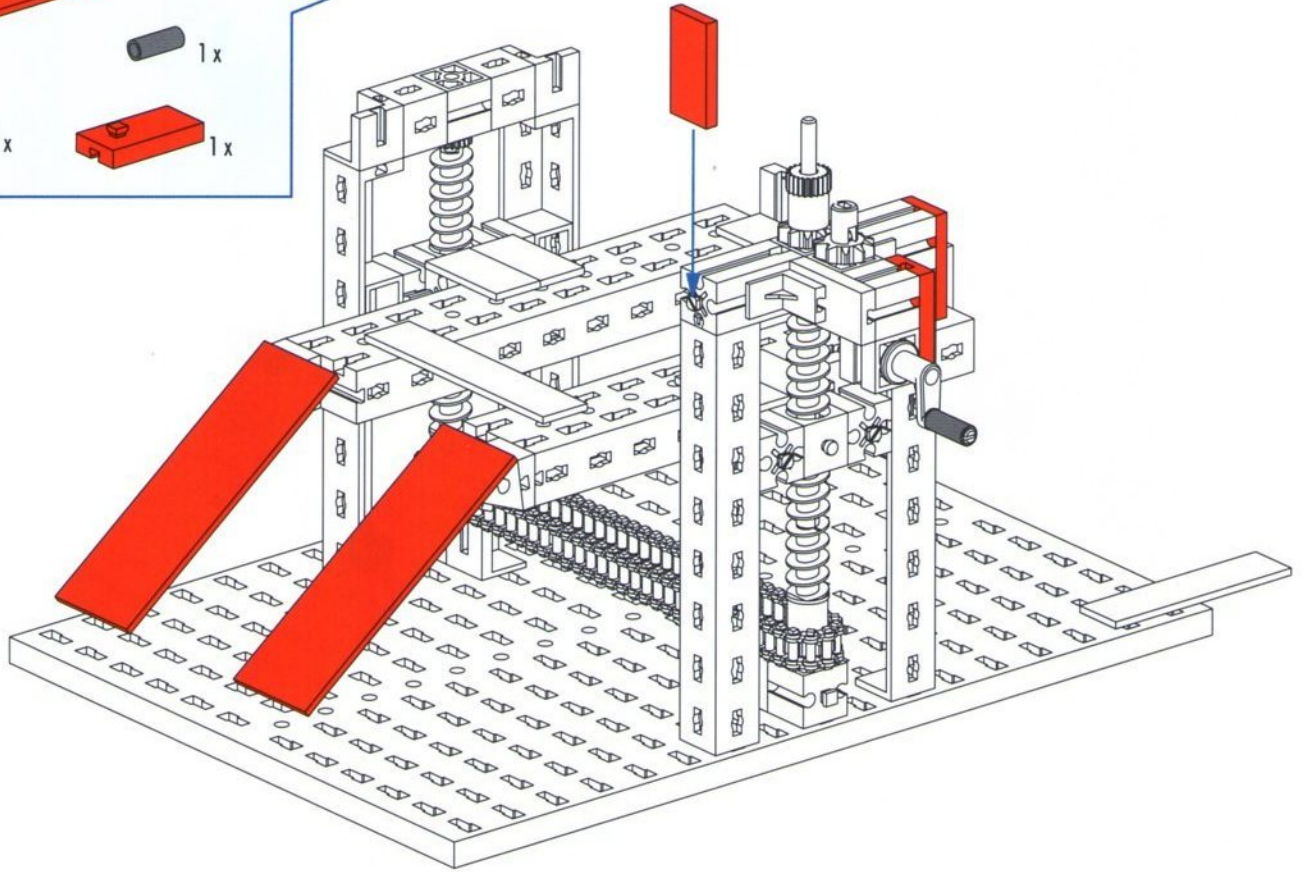
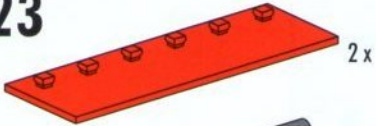


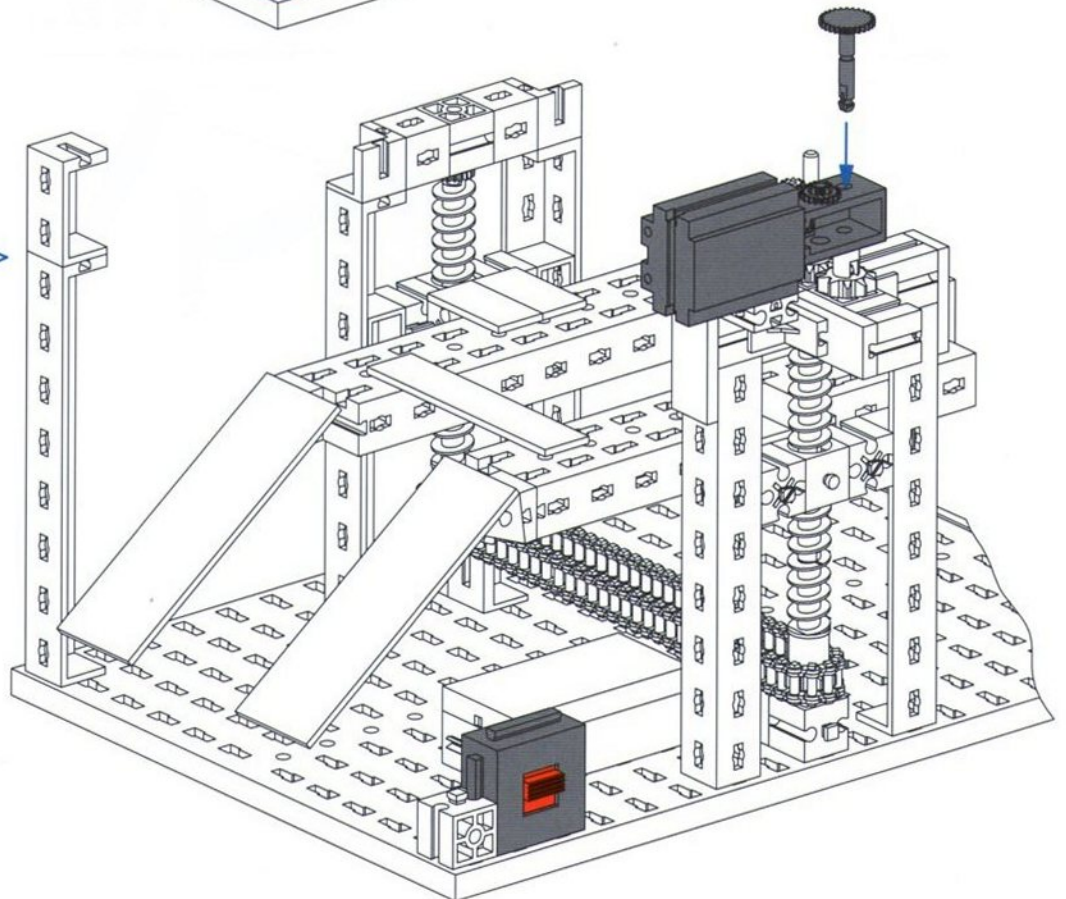
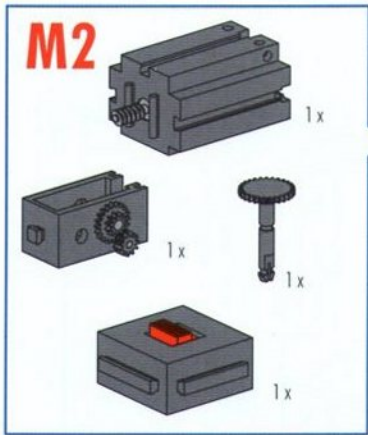
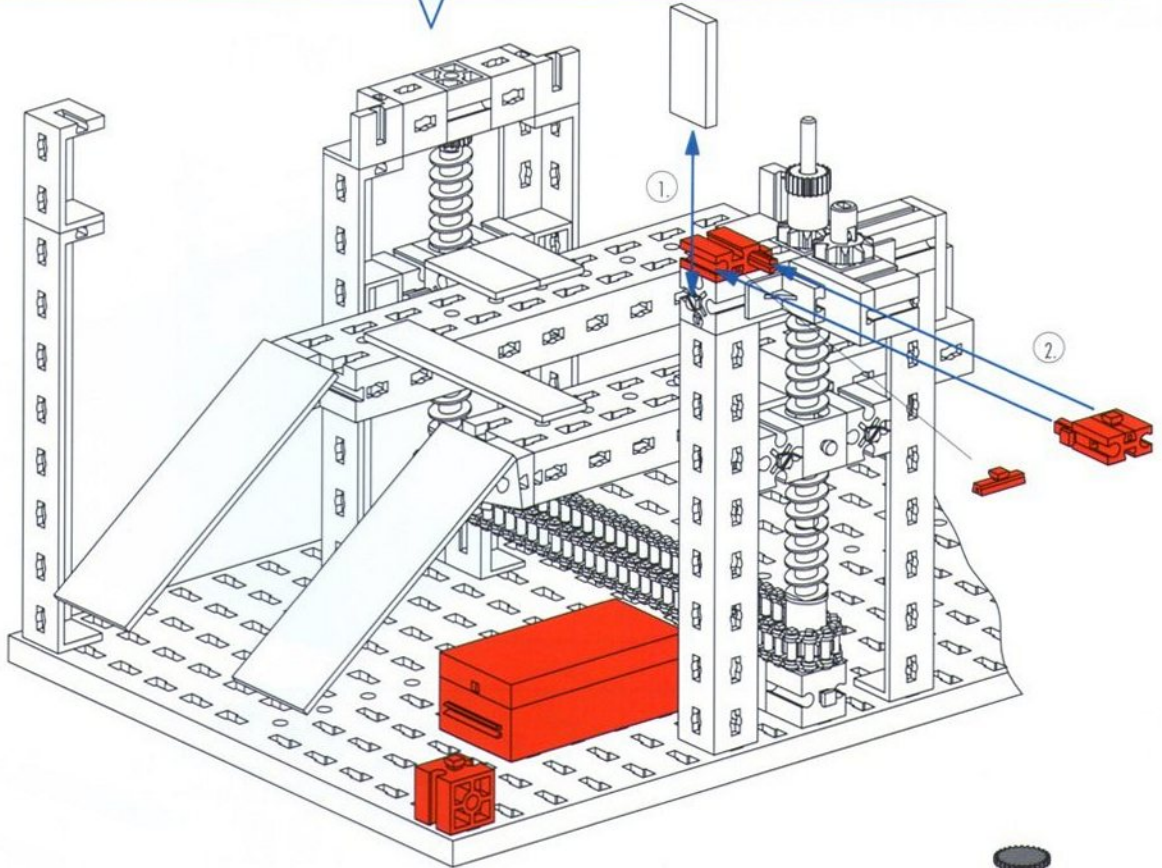
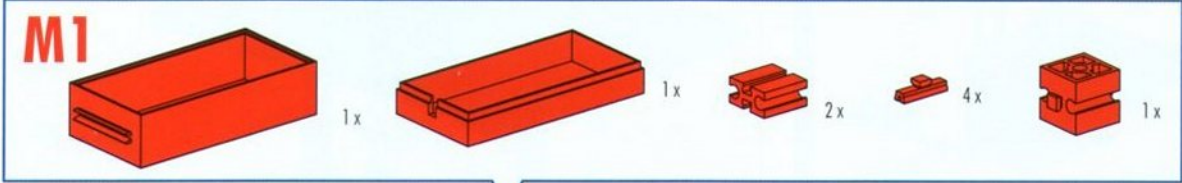


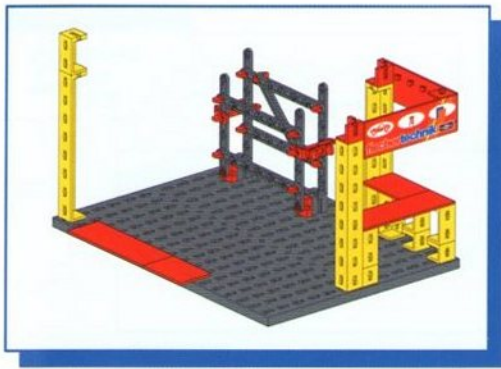
- Zahnrad festdrehen
- Tighten toothed gear
- Visser à fond la roue dentée
- Tandwiel vastdraaien
- Apretar a fondo la rueda dentada
- Aparafusar firmemente a roda tensora



23

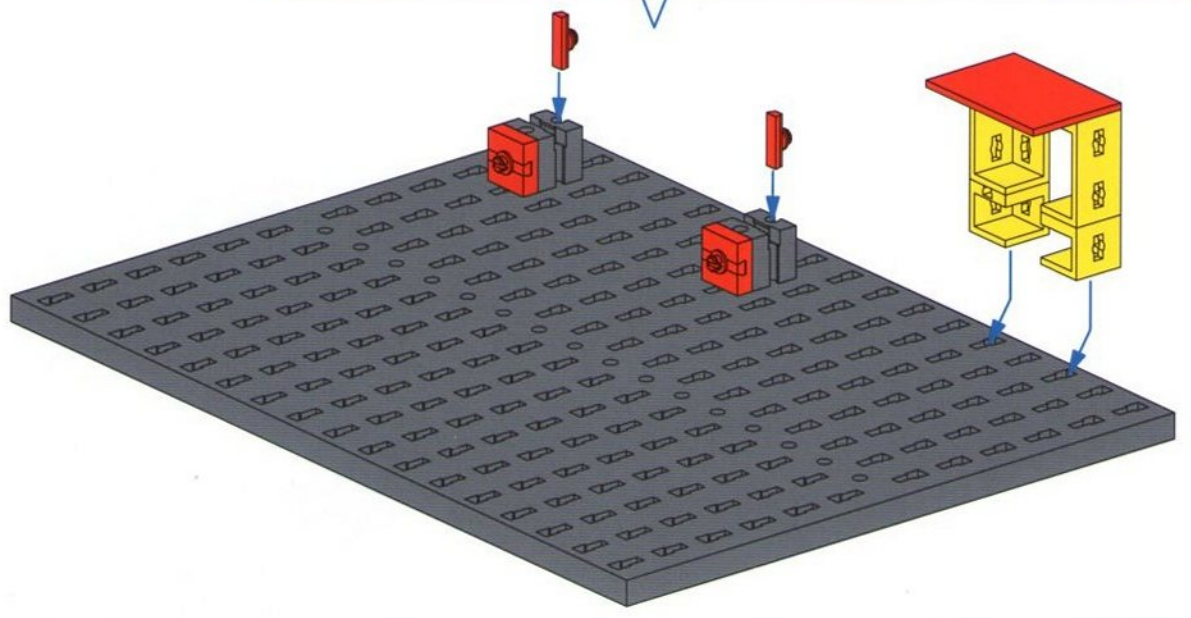






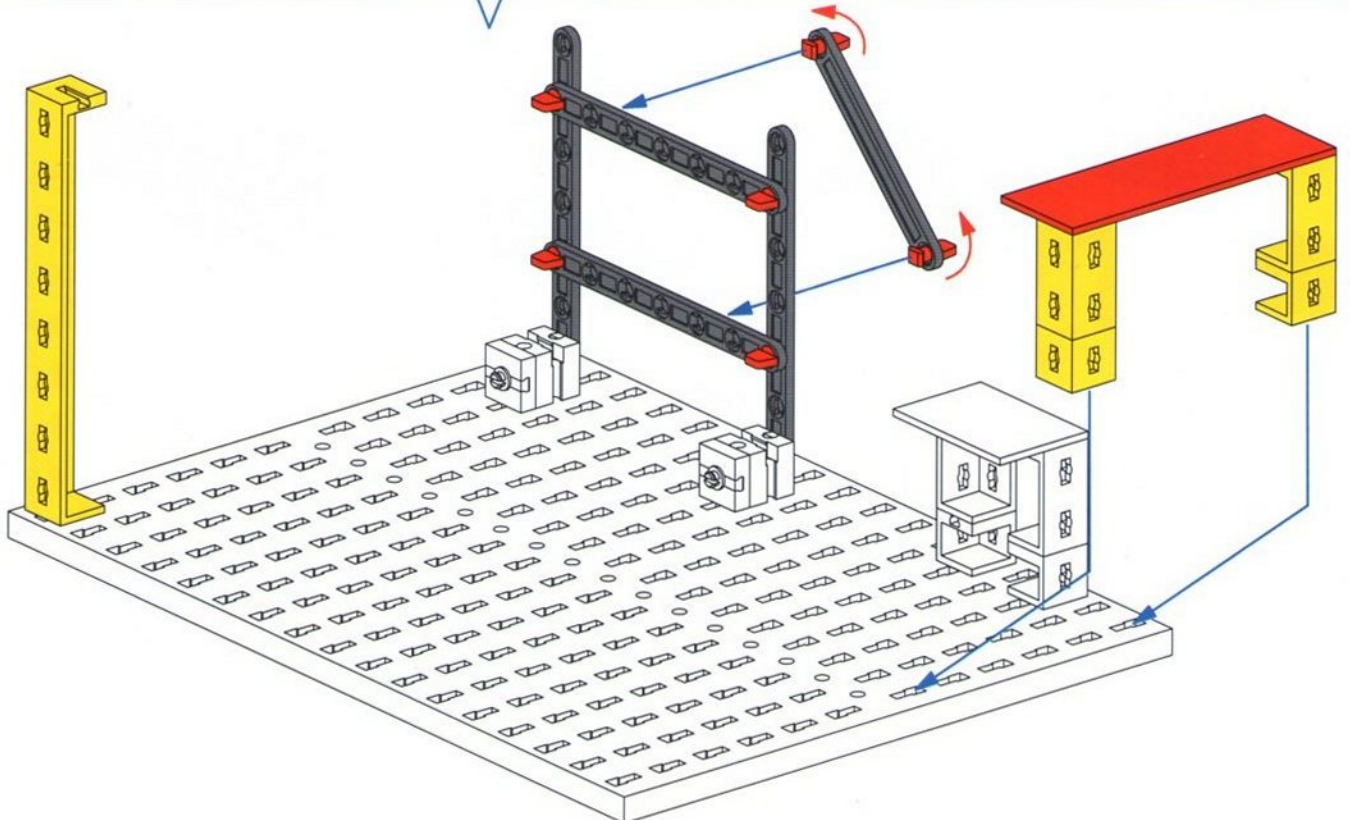
### 24

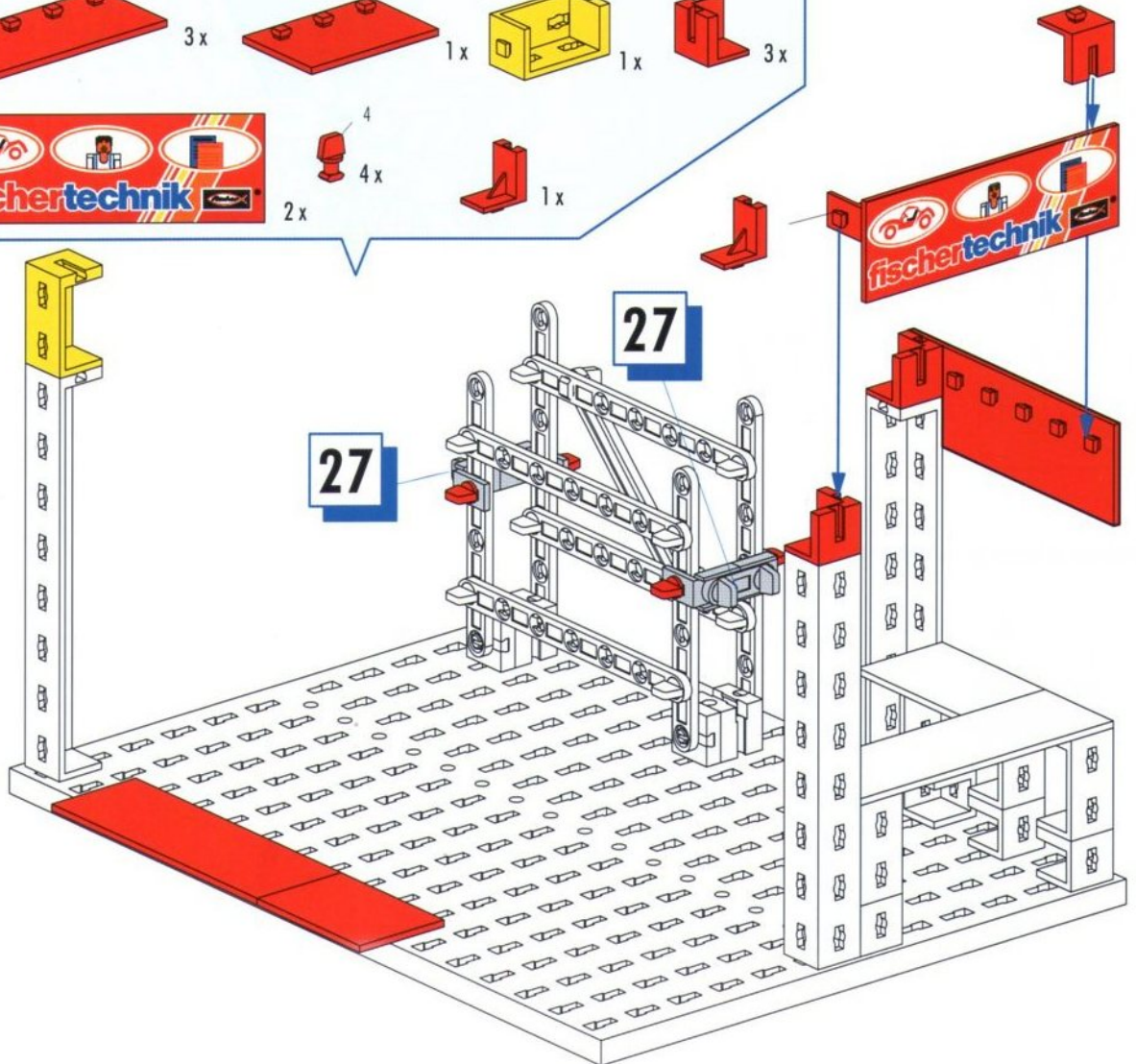
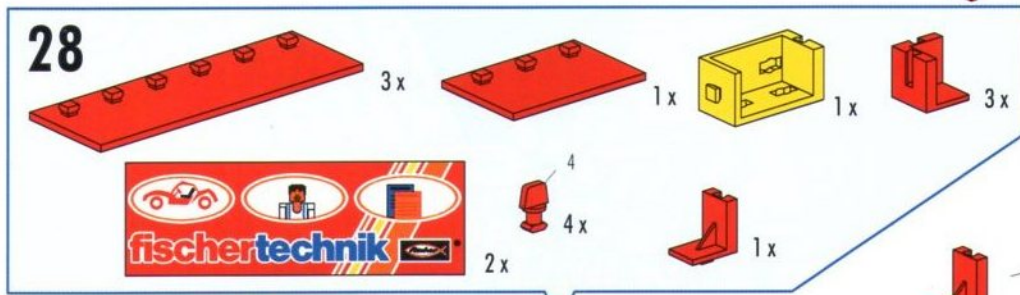
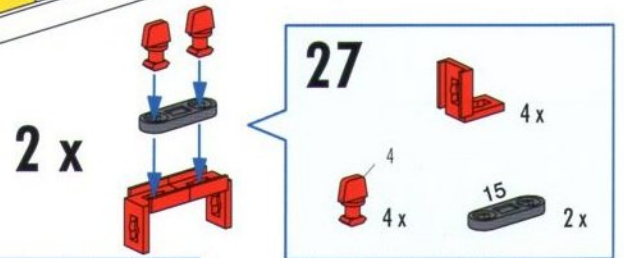
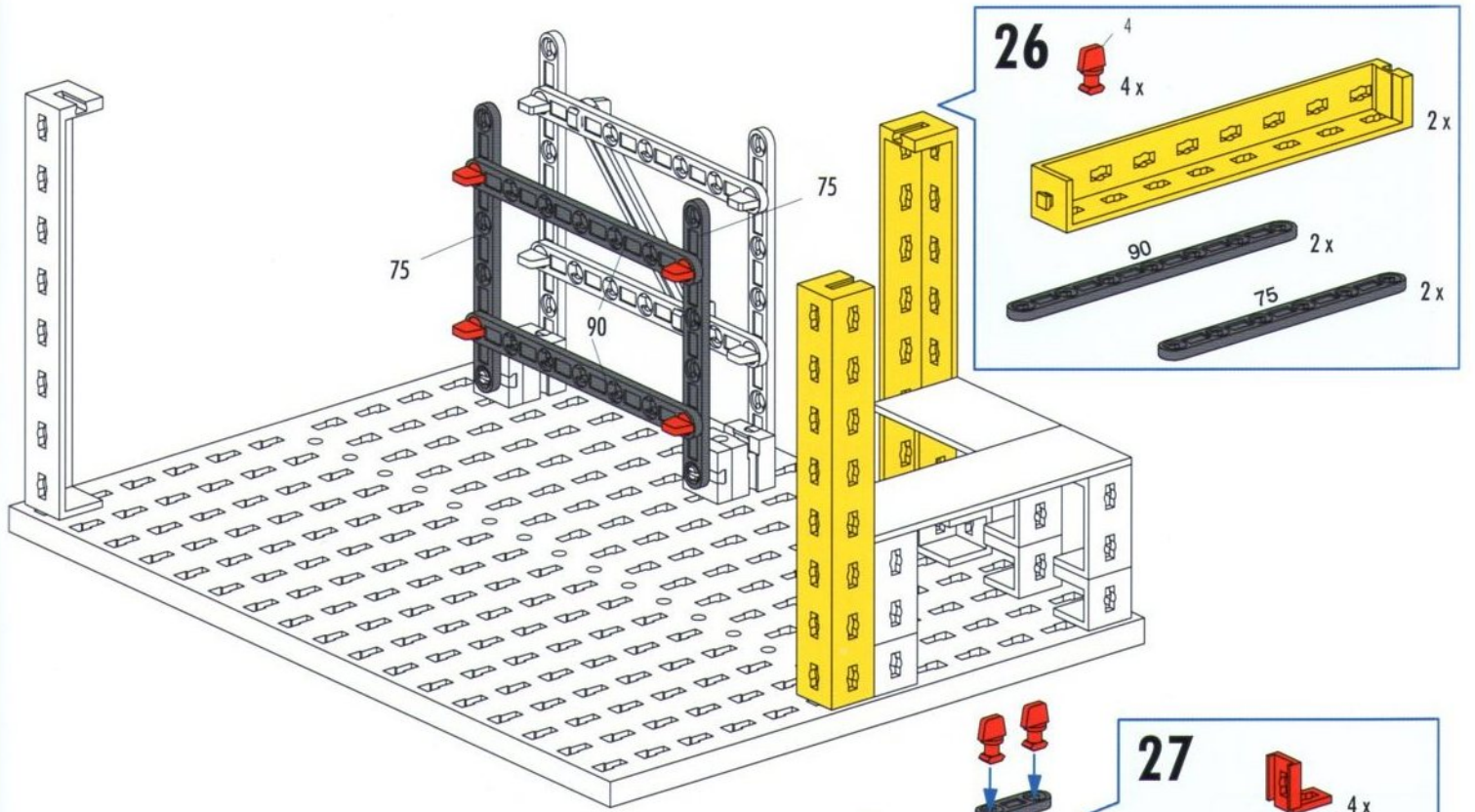
- 1x 10x15 black Technic plate
- 2x red 1x2 Technic Technic pins
- 2x grey Technic axle pins
- 4x red 1x2 Technic Technic pins
- 1x red 1x4 Technic Technic pins
- 2x yellow 1x2 Technic Technic pins
- 2x yellow 1x2 Technic Technic pins

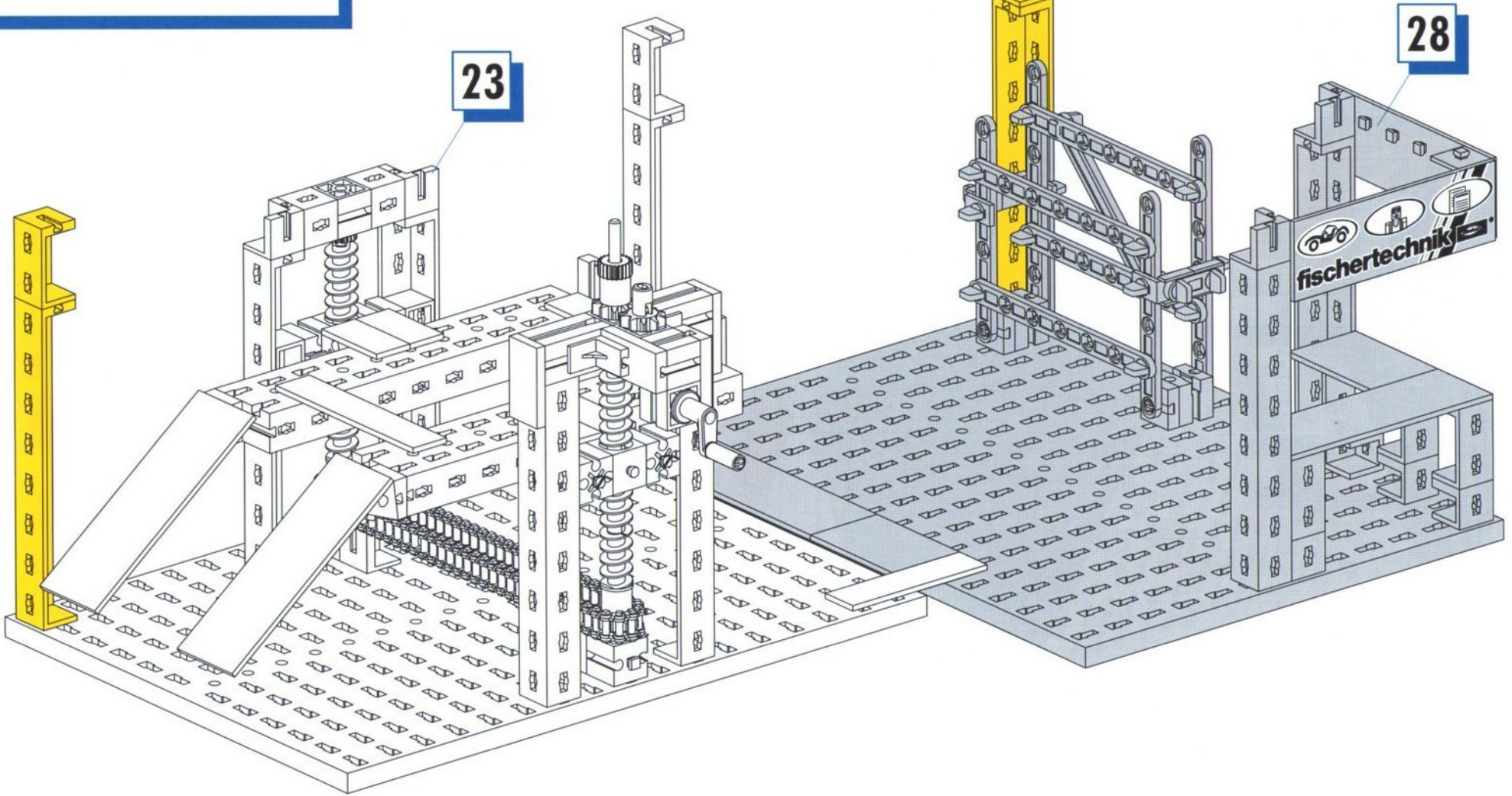
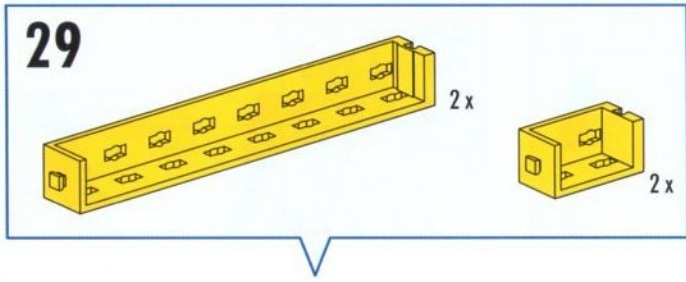


### 25

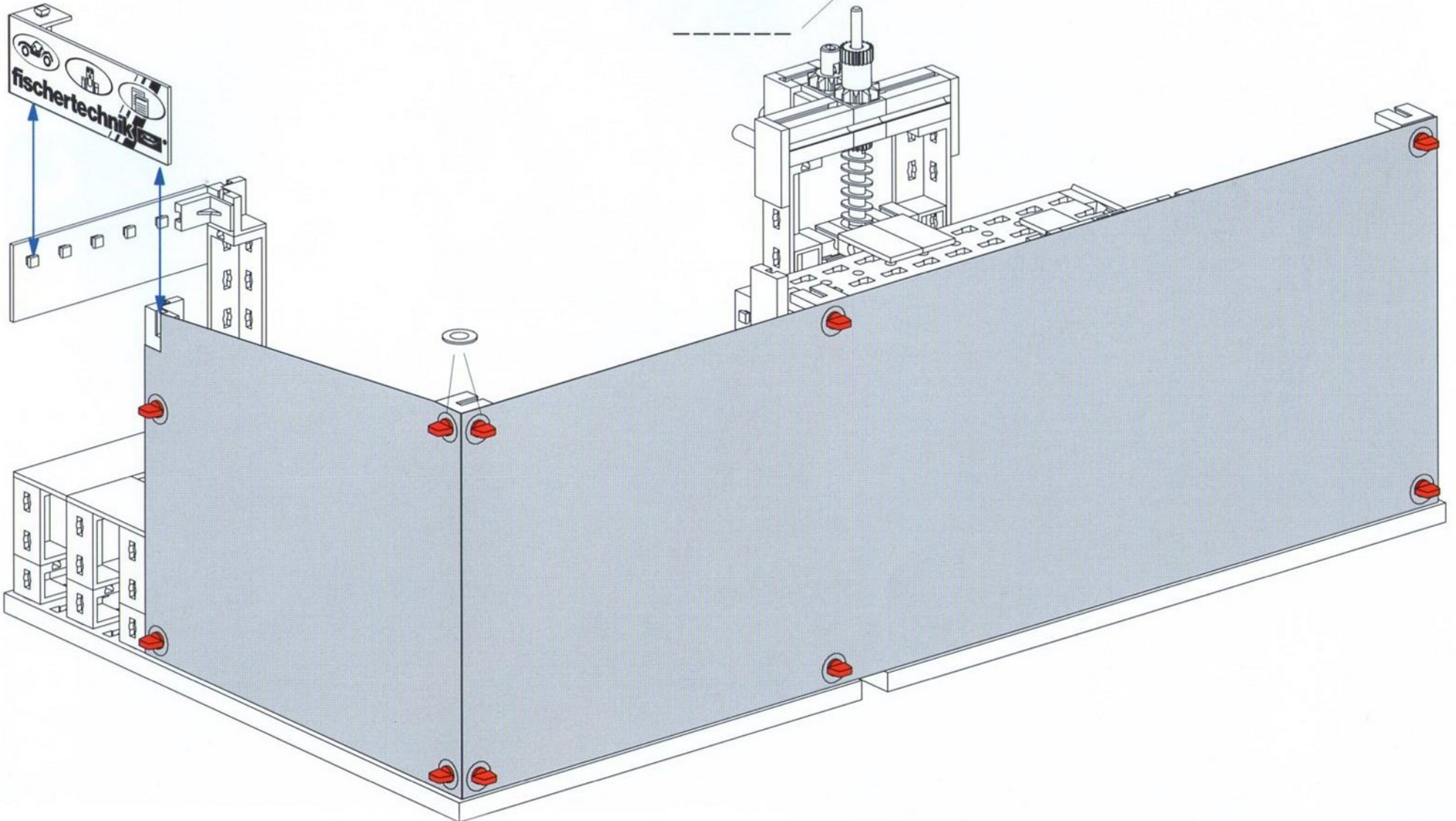
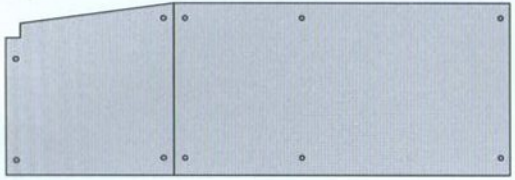
- 1x yellow 1x10 Technic Technic pins
- 2x yellow 1x2 Technic Technic pins
- 1x red 1x4 Technic Technic pins
- 4x grey 90 Technic axle pins
- 1x grey 63,6 Technic axle pins
- 6x red Technic pins







30





**fischertechnik** 

fischertechnik GmbH  
Weinhalde 14-18  
72178 Waldachtal  
Germany  
Phone +49 74 43/12-43 69  
Fax +49 74 43/12-45 91  
info@fischertechnik.de  
www.fischertechnik.de

128 030 · Printed in Germany  
Technische Änderungen vorbehalten  
Subject to technical modifications



**CAR TUNING CENTER**  
6 MODELS