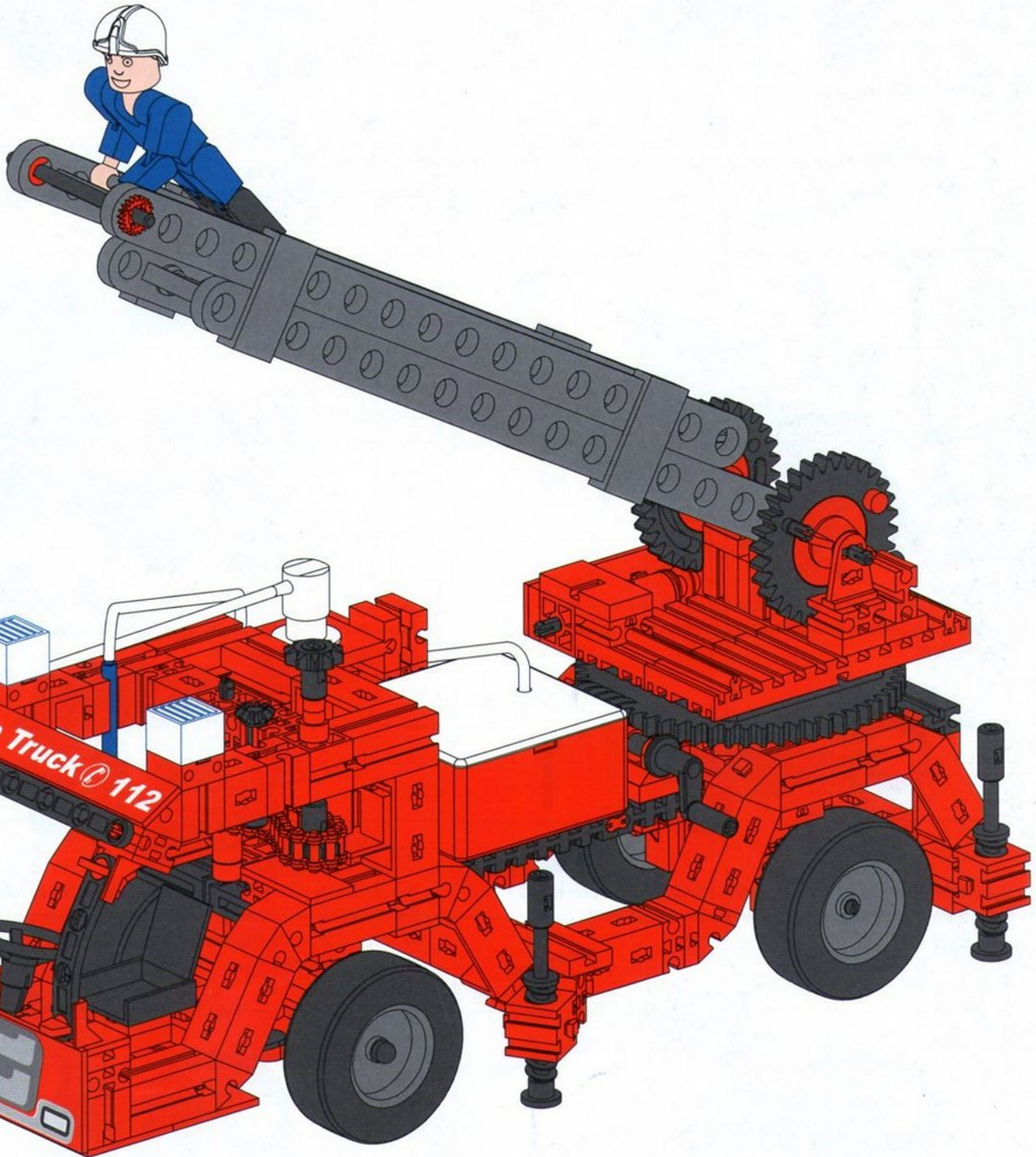


FIRE TRUCKS

fischertechnik 

ADVANCED



Inhalt
Contents
Contenu

Inhoud
Contenido
Conteúdo

Contenuto
Содержание
目录

Einzelteilübersicht / Spare parts list / Liste des pièces détachées / Onderdelenoverzicht / Lista da piezas / Resumo de peça individual /
Singoli componenti / Отдельные детали / 零件概览 1

Montagetipps / Tips for assembly / Tuyaux pour le montage / Montagetips / Consejos para el montaje / "Dicas" para montagem /
Consigli per il montaggio / Советы по сборке / 装配建议 3



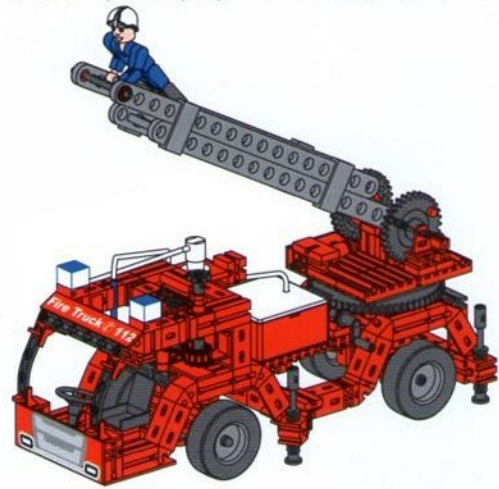
Basismodell 1 / Basic model 1 / Modèle de base 1 / Basismodel 1 / Modelo básico 1 /
Modelo básico 1 / Modello base 1 / Базовая модель 1 / 基本模型1 4



Flughafenfeuerwehr / Airport fire truck / Voiture de sapeurs-pompiers d'aéroport /
Luchthavenbrandweer / Bomberos de aeropuerto / Corpo de bombeiros de aeroporto / Vigili
del fuoco aeroportuali / Пожарная аэродромная машина / 机场用消防车 . . . 12



Feuerwehrkran / Fire fighting crane / Grue de secours routiers / Brandweerkraan /
Grúa de bomberos / Guincho de bombeiros / Gru vigili del fuoco / Пожарный кран /
消防用起重机 16



Fire Truck / Voiture de premiers secours avec grande échelle / Brandweerauto /
Camión de bomberos / Caminhão de bombeiros / Veicolo dei pompieri /
Пожарная машина / 消防车 22



Basismodell 2 / Basic model 2 / Modèle de base 2 / Basismodel 2 / Modelo básico 2 /
Modelo básico 2 / Modello base 2 / Базовая модель 2 / 基本模型2 29



Drehleiterfahrzeug / Turntable ladder vehicle / Echelle pivotante automatique /
Voertuig met ladder / Vehículo con escalera giratoria / Veículo de escada rotativa /
Veicolo con scala girevole / Автомобиль с поворотной лестницей /
带旋转梯子的消防用车 36



Powerlöscher / Multiple water canon fire truck / Voiture d'extinction haute puissance /
Power-blusser / Extintor de potencia / Extintor potente / Estintore Power /
Автомобиль для тушения электрических установок / 高功率灭火车 . . . 41



Abschleppwagen / Tow truck / Dépanneuse / Kraanwagen / Coche-grúa / Carro reboque /
Carro attrezzi / Автомобиль-эвакуатор / 牵引车 45

Einzelteilübersicht
Spare parts list
Liste des pièces détachées

Onderdelenoverzicht
Lista da piezas
Resumo de peça individual
































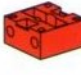










Singoli componenti
Отдельные детали
零件概览

 60° 31 010 16 x	 30° 31 011 8 x	 15 31 060 3 x	 45 31 330 2 x	 31 390 1 x	 31 391 1 x	 31 426 2 x	 31 436 6 x	 31 597 5 x	 31 632 1 x	 31 674 4 x	 31 690 2 x	 31 766 1 x	 31 843 2 x	 31 848 2 x	 31 888 2 x	 31 894 1 x	 31 915 2 x	 31 916 1 x	 15° 31 981 4 x	 31 982 37 x	 31 983 1 x	 31 997 1 x	 31 998 1 x	 32 064 7 x	 7,5° 32 071 2 x	 32 085 1 x	 32 851 1 x	 32 852 1 x	 32 853 1 x	 32 859 2 x	 32 869 1 x	 32 870 2 x	 32 913 4 x	 35 031 2 x	 35 033 2 x	 35 049 6 x	 35 050 2 x	 35 061 1 x	 30 35 063 4 x	 45 35 064 1 x	 60 35 065 2 x	 90 35 066 1 x	 35 067 1 x	 35 072 1 x	 35 073 7 x	 35 077 2 x	 75 35 087 1 x	 35 088 2 x	 35 129 2 x	 98 35 414 1 x	 35 945 4 x	 35 973 4 x	 35 977 4 x	 35 980 4 x	 35 998 2 x	 36 132 4 x	 36 248 26 x
---	--	---	---	---	--	---	---	---	---	---	---	---	---	---	---	---	---	---	--	--	---	---	---	---	---	---	---	---	---	--	---	---	---	--	---	---	--	---	---	---	---	--	---	---	---	---	---	---	--	---	---	---	---	---	---	---	--

Einzelteilübersicht
Spare parts list
Liste des pièces détachées

Onderdelenoverzicht
Lista da piezas
Resumo de peça individual

Singoli componenti
Отдельные детали
零件概览

	36 264 2 x		37 679 8 x		38 428 5 x		130 961 1 x
	36 323 8 x		37 858 1 x		38 472 1 x		130 962 4 x
	36 334 3 x		38 225 1 x		116 251 11 x		130 966 1 x
	36 819 6 x		38 240 1 x		116 252 20 x		130 990 1 x
	36 912 2 x		38 241 7 x		116 913 4 x		131 998 1 x
	36 913 2 x		38 245 3 x		127 471 9 x		132 221 1 x
	36 914 1 x		38 251 3 x		127 472 22 x		132 223 2 x
	36 923 2 x		38 253 1 x		130 593 1 x		132 226 2 x
	37 237 26 x		38 258 1 x		130 770 1 x		132 228 1 x
	37 238 15 x		38 416 1 x		130 772 1 x		
	37 468 24 x		38 423 6 x		130 925 2 x		

- Alle Einzelteile, insbesondere bewegliche Teile sind falls notwendig zu warten und zu reinigen.
- All components, especially moving parts, should be maintained and cleaned as necessary.
- Toutes les pièces détachées et en particulier les pièces mobiles, sont, si nécessaire, à entretenir et à nettoyer.
- Alle onderdelen, vooral de bewegende delen, kunnen, indien noodzakelijk, onderhouden en gereinigd worden.

- Achtung
Verletzungsgefahr an Bauteilen mit funktionsbedingten scharfen Kanten und Spitzen!
- Caution
Be careful not to hurt yourself on components with sharp or pointed edges!
- Attention
Risque de blessure sur les éléments comportant des arêtes et o pointes vives indispensables au bon fonctionnement!
- Let op
U kunt zich bezeren aan bouwstenen met scherpe randen of punten!

- Es necesario limpiar y mantener en buen estado todas las diferentes piezas - especialmente las piezas móviles.
- Caso necessário, todas as peças individuais, especialmente peças móveis, tem que ser submetidas à manutenção e ser limpadas.
- Se necessario, tutti i singoli componenti, soprattutto le parti mobili, si devono eventualmente sottoporre a manutenzione e pulizia.
- Все детали, особенно подвижные, требуют ухода и чистки.
- 必要时应保养和清洁所有零件，尤指运动部件。

- Attenzione
Esiste il pericolo di lesione con i pezzi di costruzione che hanno bordi e punte spigolosi necessari per la funzionalità del pezzo!
- Atenção
Perigo de ferimentos em peças componentes com cantos vivos e pontas obrigatórias para o funcionamento !
- Attenzione
Pericolo di lesioni dovute a componenti con spigoli vivi e punte per motivi funzionali!
- Будьте осторожны
Об острые края деталей и и наконечники можно обрезать!
- 注意
因功能需要而带有锋利的棱边和尖角的部件可能会带来受伤危险！

Montagetipps
Tips for assembly
Tuyaux pour le montage

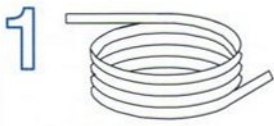
Montagetipps
Consejos para el montaje
"Dicas" para montagem

Consigli per il montaggio
Советы по сборке
装配建议

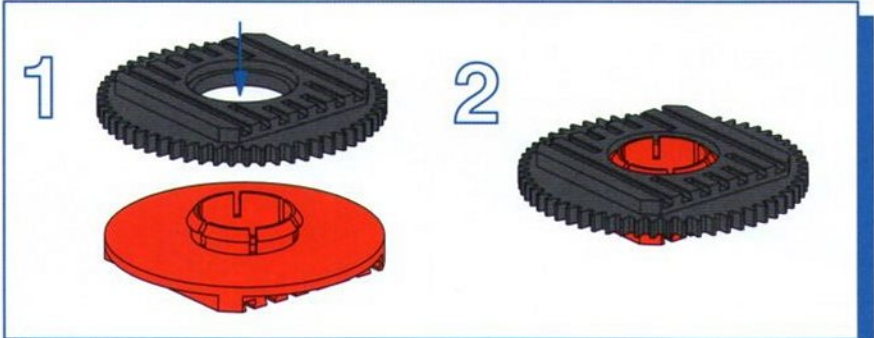
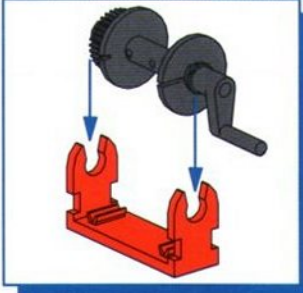
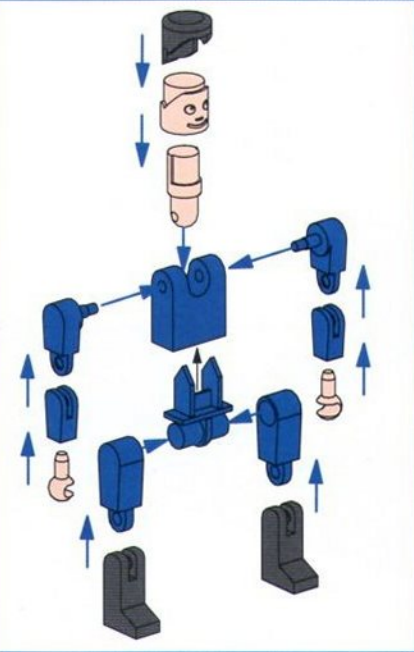
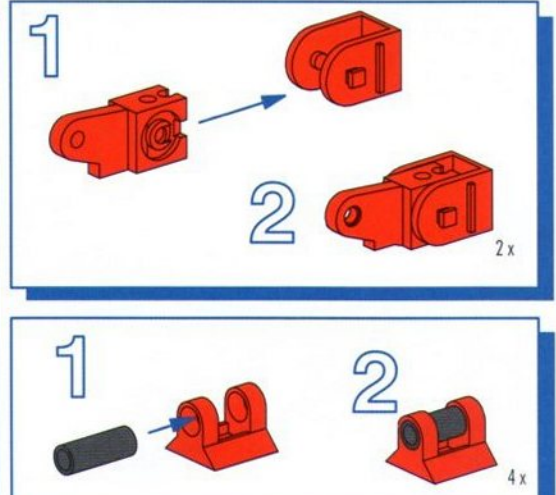
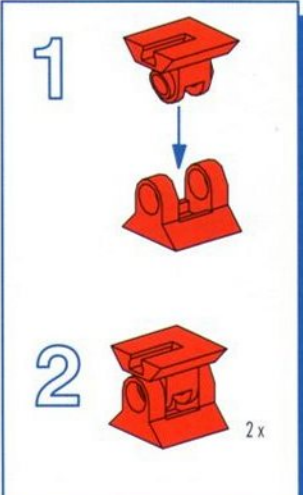
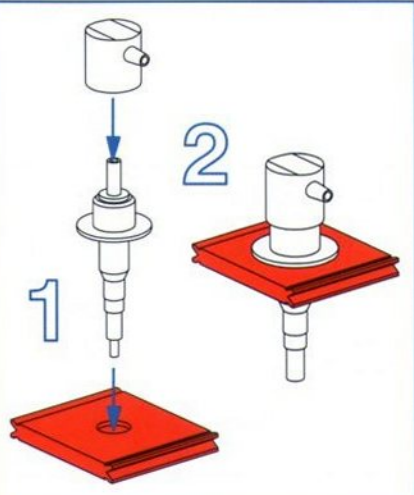
Schlauchzuschnitte
 Hose cut to length
 Découpes de tuyau

Slangdelen
 Recortes de tubos flexibles
 Recortes de mangueira

Spezzoni di tubo
 Штуцеры
 软管段



- 1 x 10 cm
- 1 x 20 cm
- 1 x 60 cm



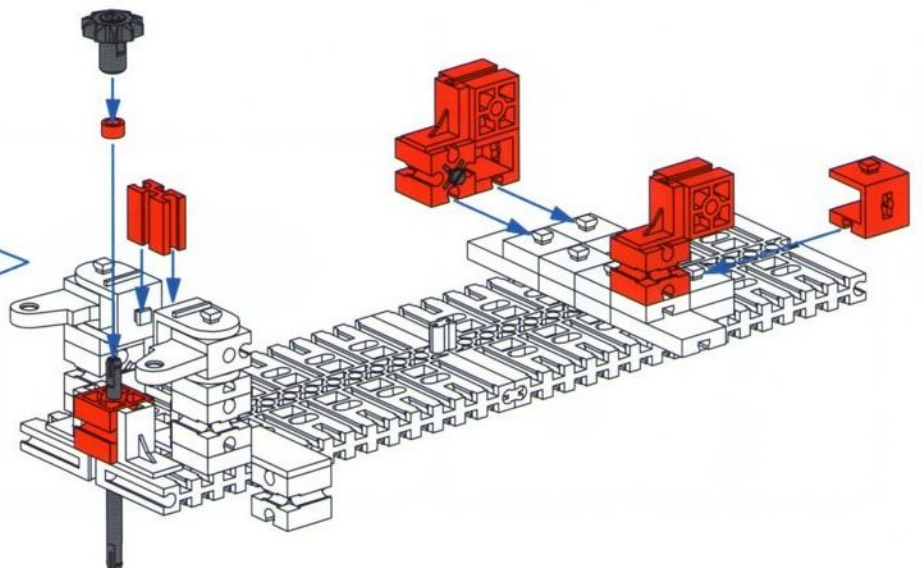
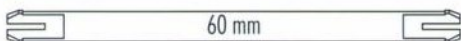
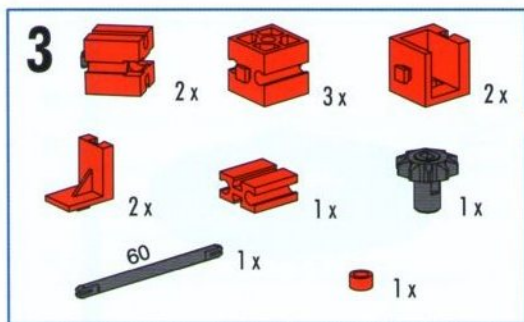
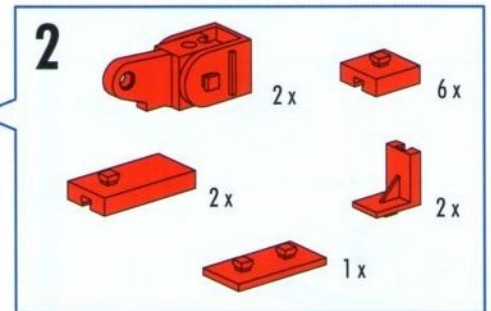
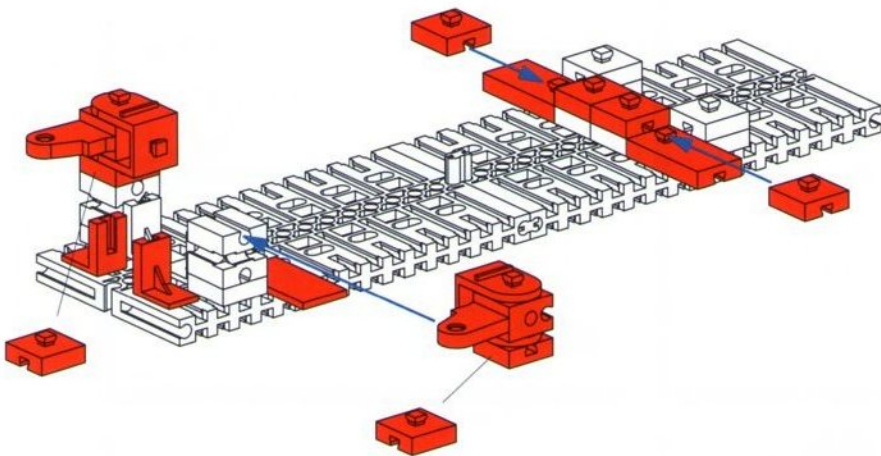
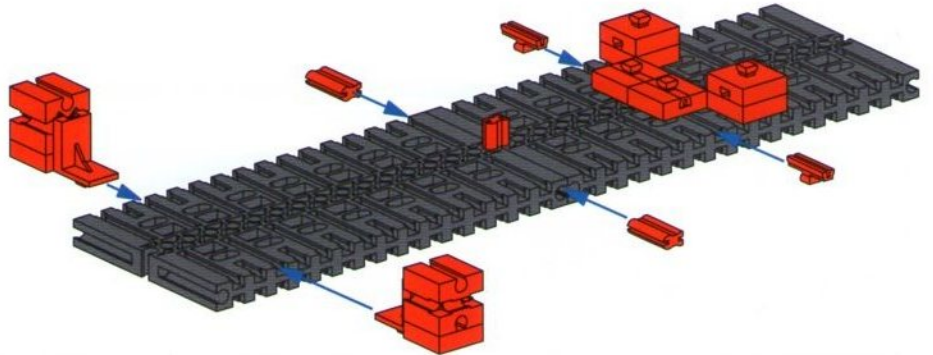
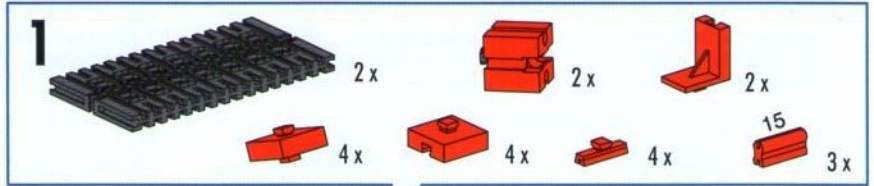
25 cm
 20 cm
 15 cm
 10 cm
 5 cm
 0

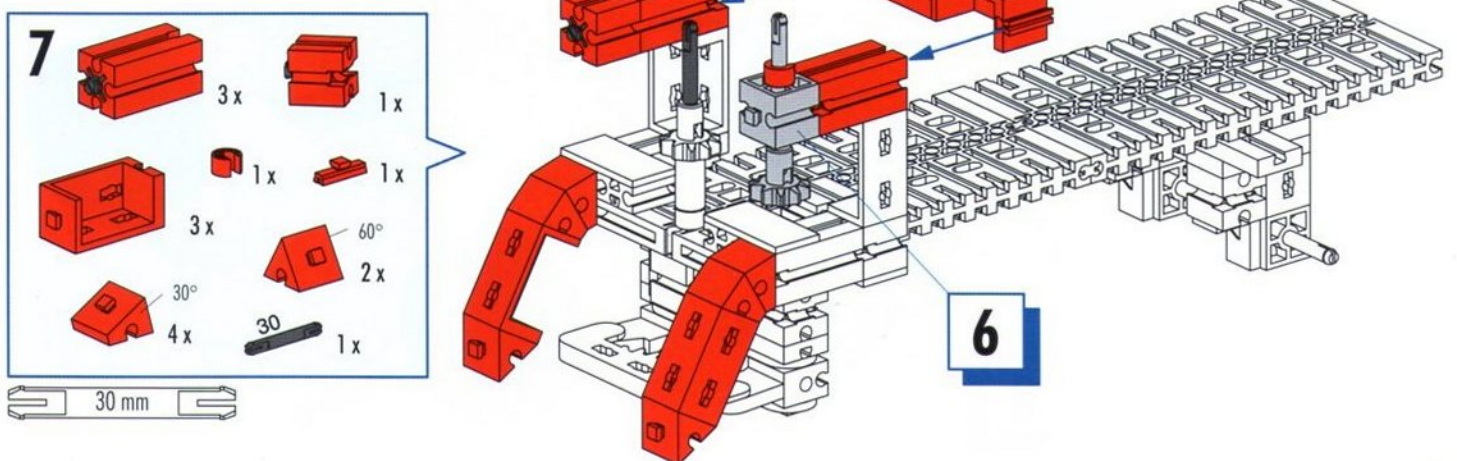
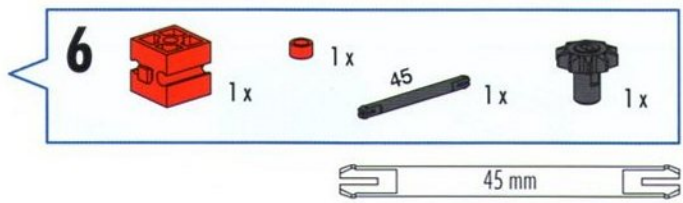
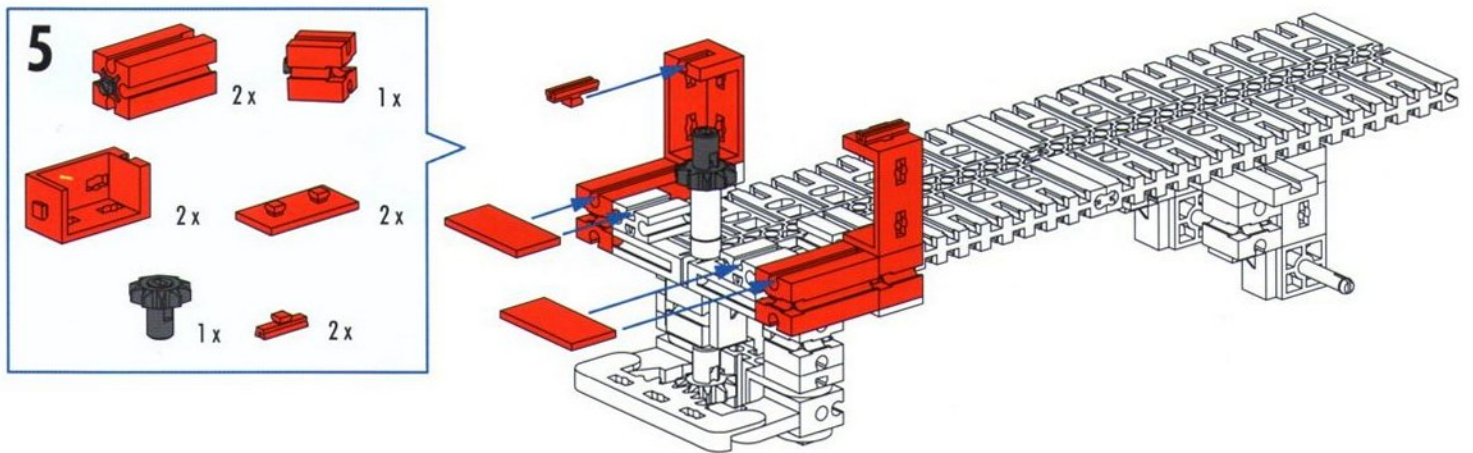
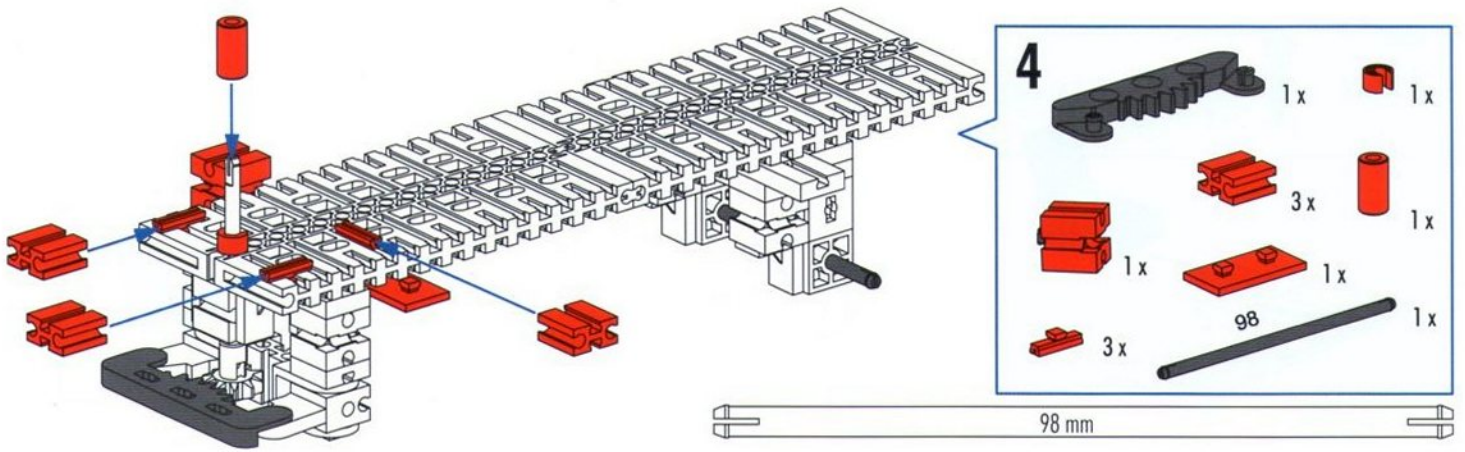


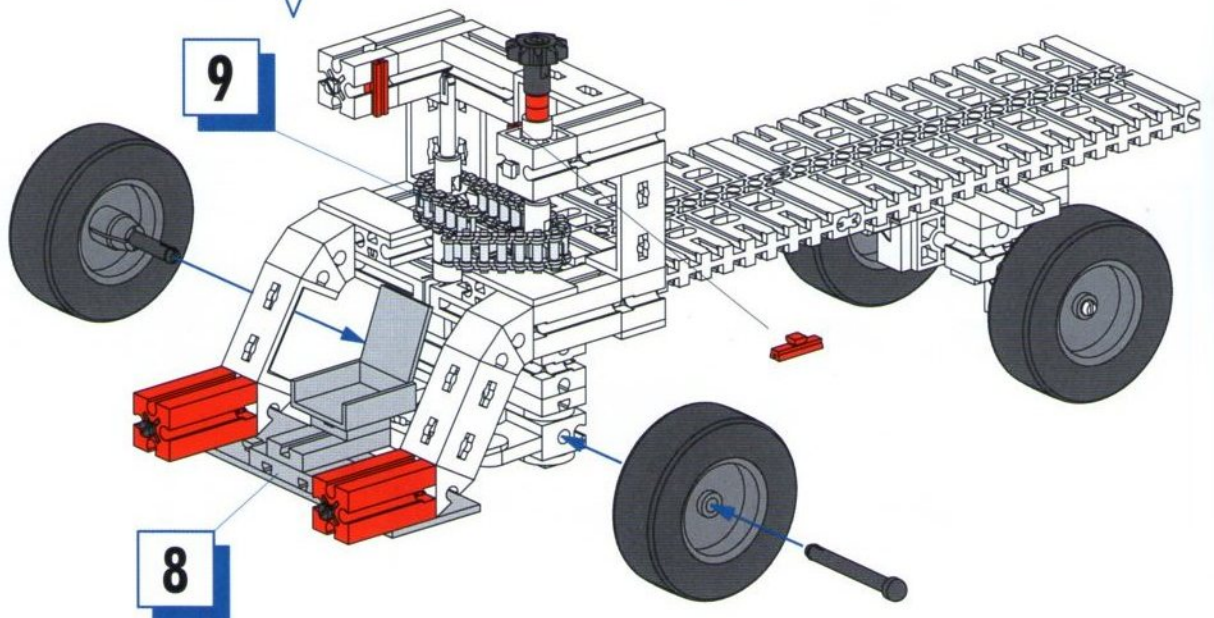
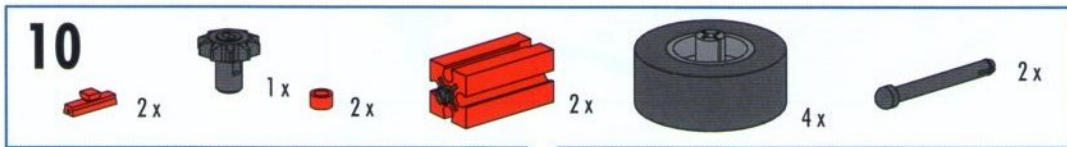
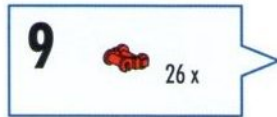
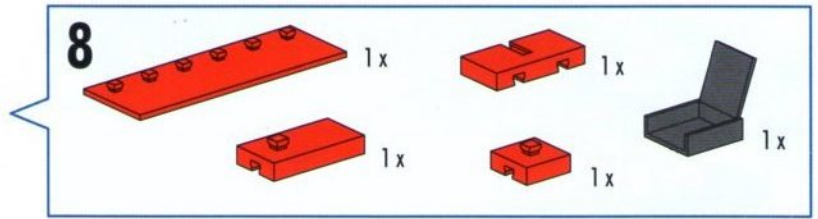
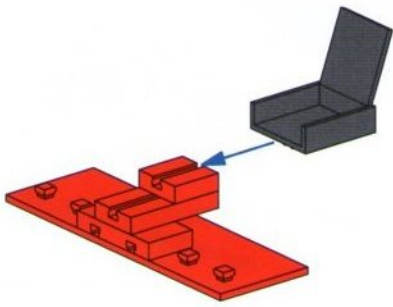
Basismodell 1
Basic model 1
Modèle de base 1

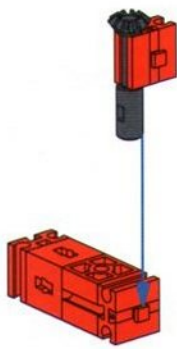
Basismodel 1
Modelo básico 1
Modelo básico 1

Modelo básico 1
Базовая модель 1
基本模型 1







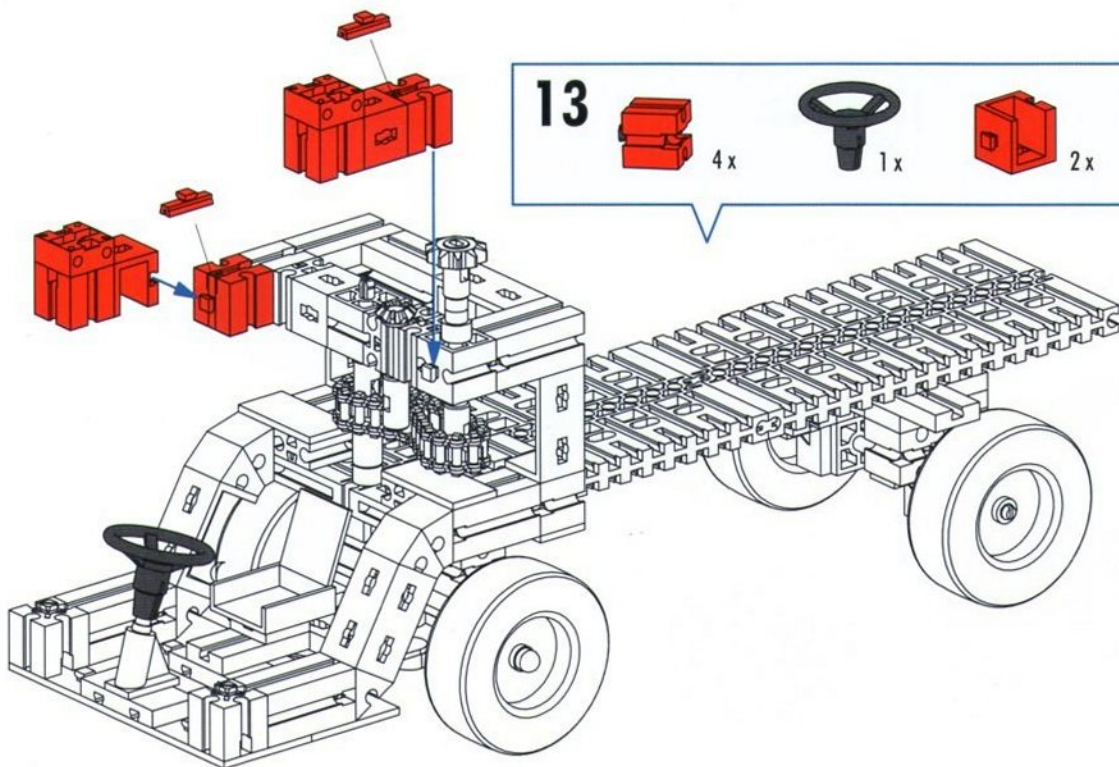
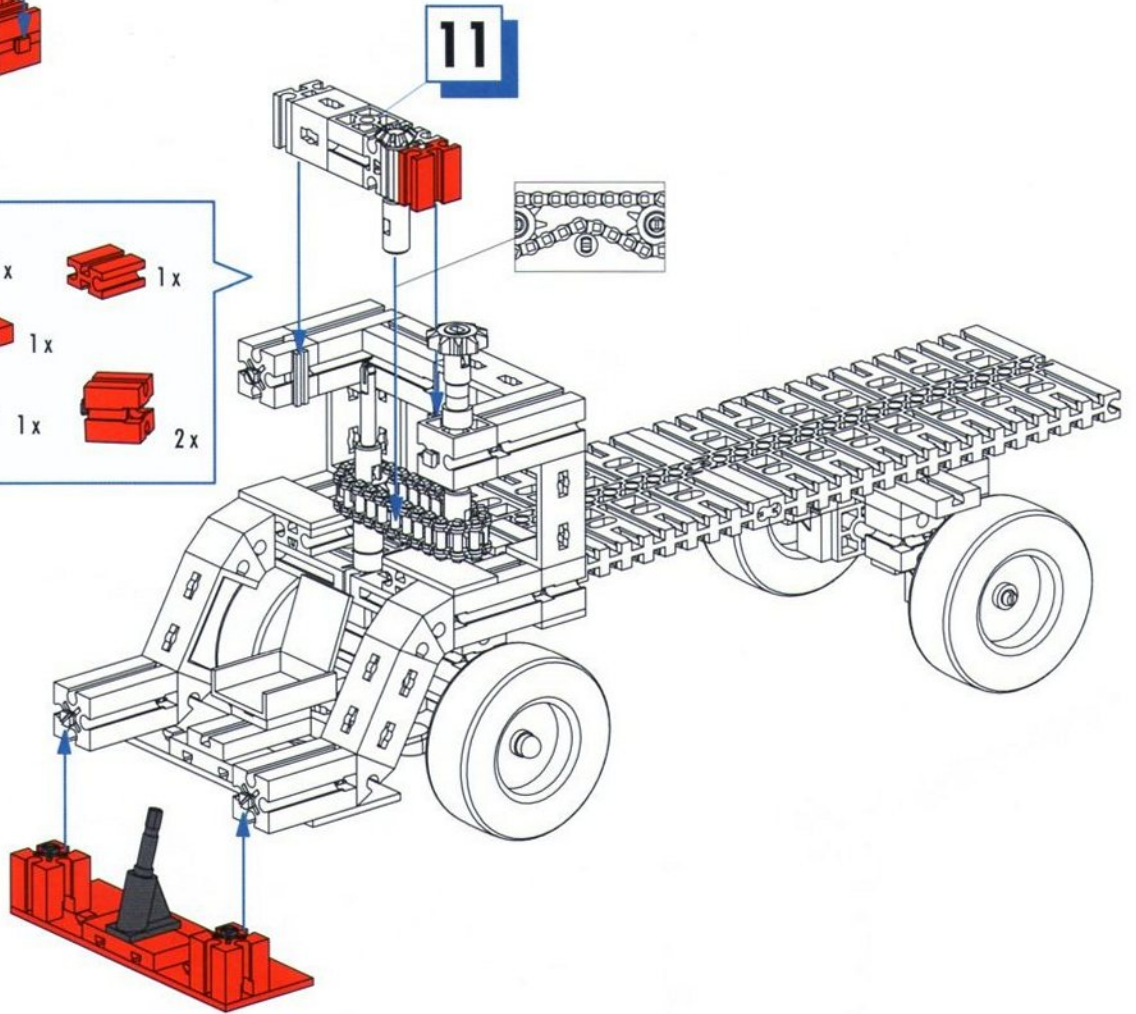


11

- 1x [Red 1x3 Technic Beam]
- 1x [Red 1x3 Technic Connector]
- 3x [Red 1x2 Technic Beam]
- 2x [Red 1x2 Technic Connector]
- 1x [Black Axle]
- 1x [Black Pin]

12

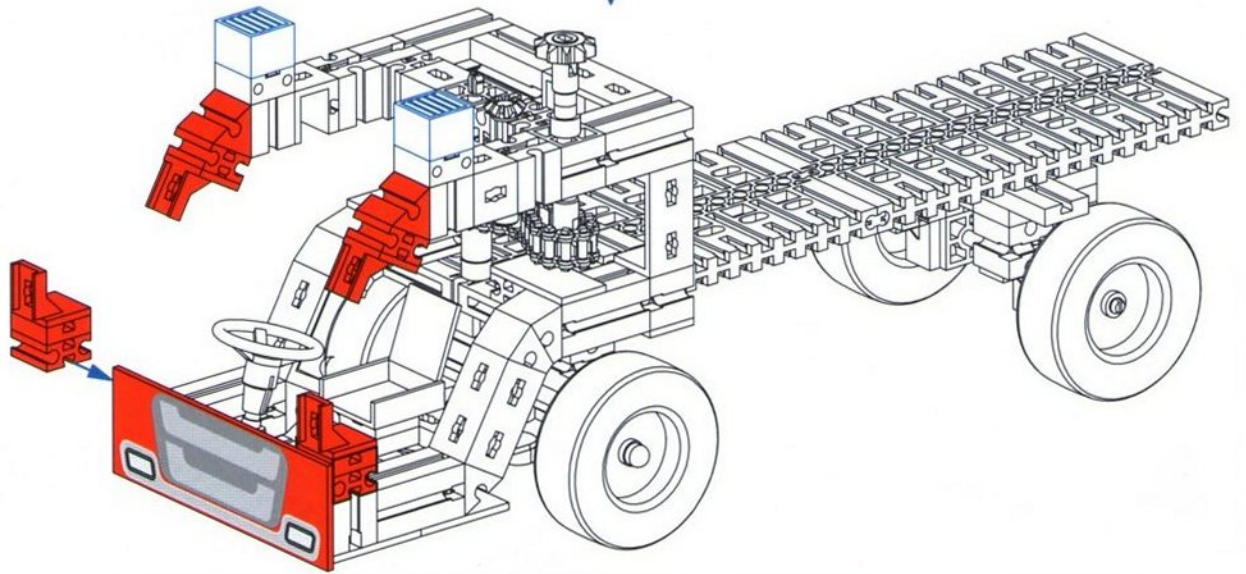
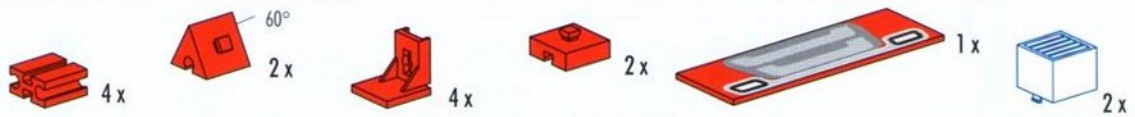
- 1x [Red 1x6 Technic Beam]
- 1x [Red 1x2 Technic Connector]
- 1x [Red 1x2 Technic Connector]
- 1x [Red 1x2 Technic Connector]
- 1x [Black Axle]
- 1x [Black Pin]
- 2x [Red 1x2 Technic Connector]



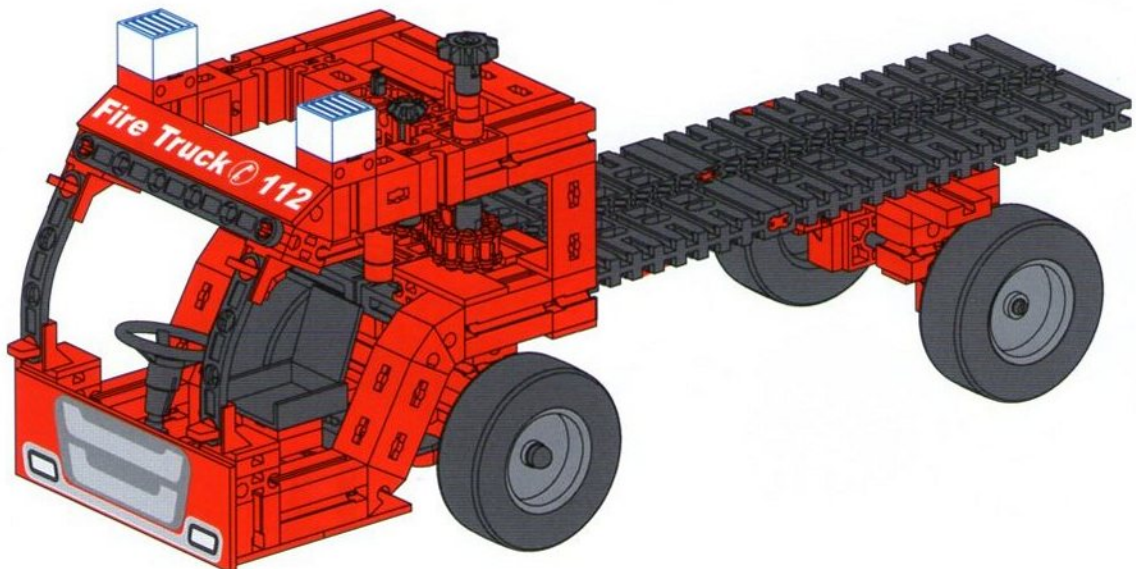
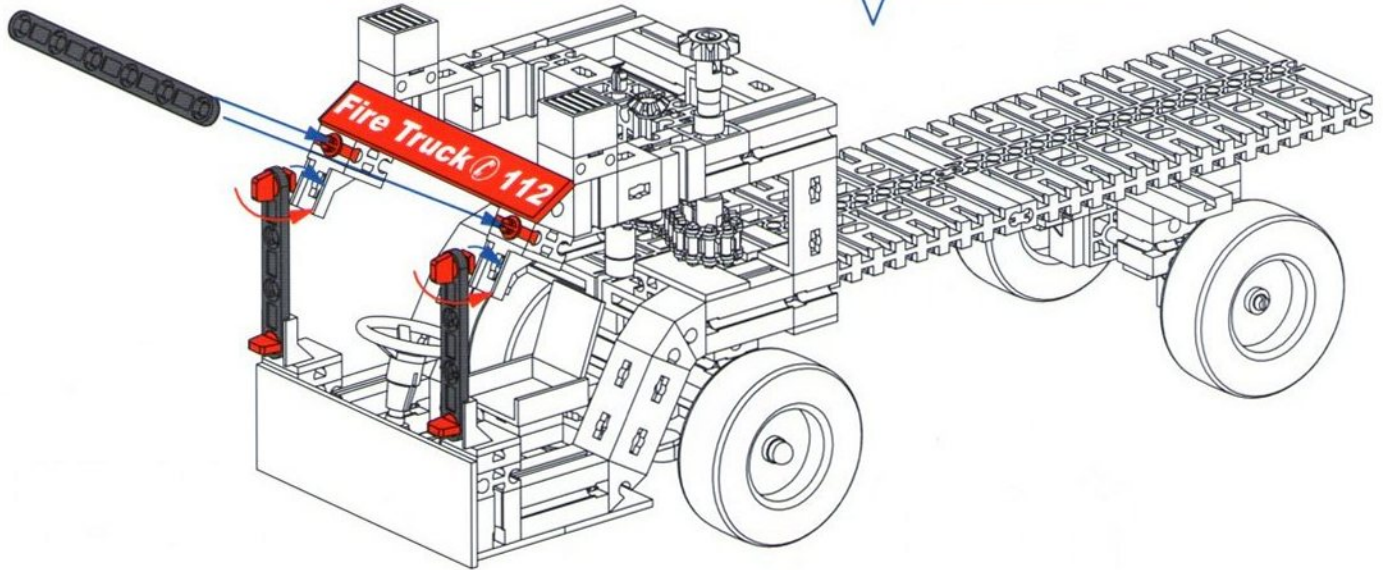
13

- 4x [Red 1x2 Technic Connector]
- 1x [Black Steering Wheel]
- 2x [Red 1x3 Technic Connector]
- 2x [Red 1x3 Technic Connector]
- 2x [Red 1x2 Technic Connector]

14



15



Motorisierung und Fernsteuerung
Motorization and remote control
Motorisation et télécommande

Radantrieb
 Wheel drive
 Entraînement de roue

Motorisering en afstandsbesturing
Motorización y mando a distancia
Motorização e telecomando

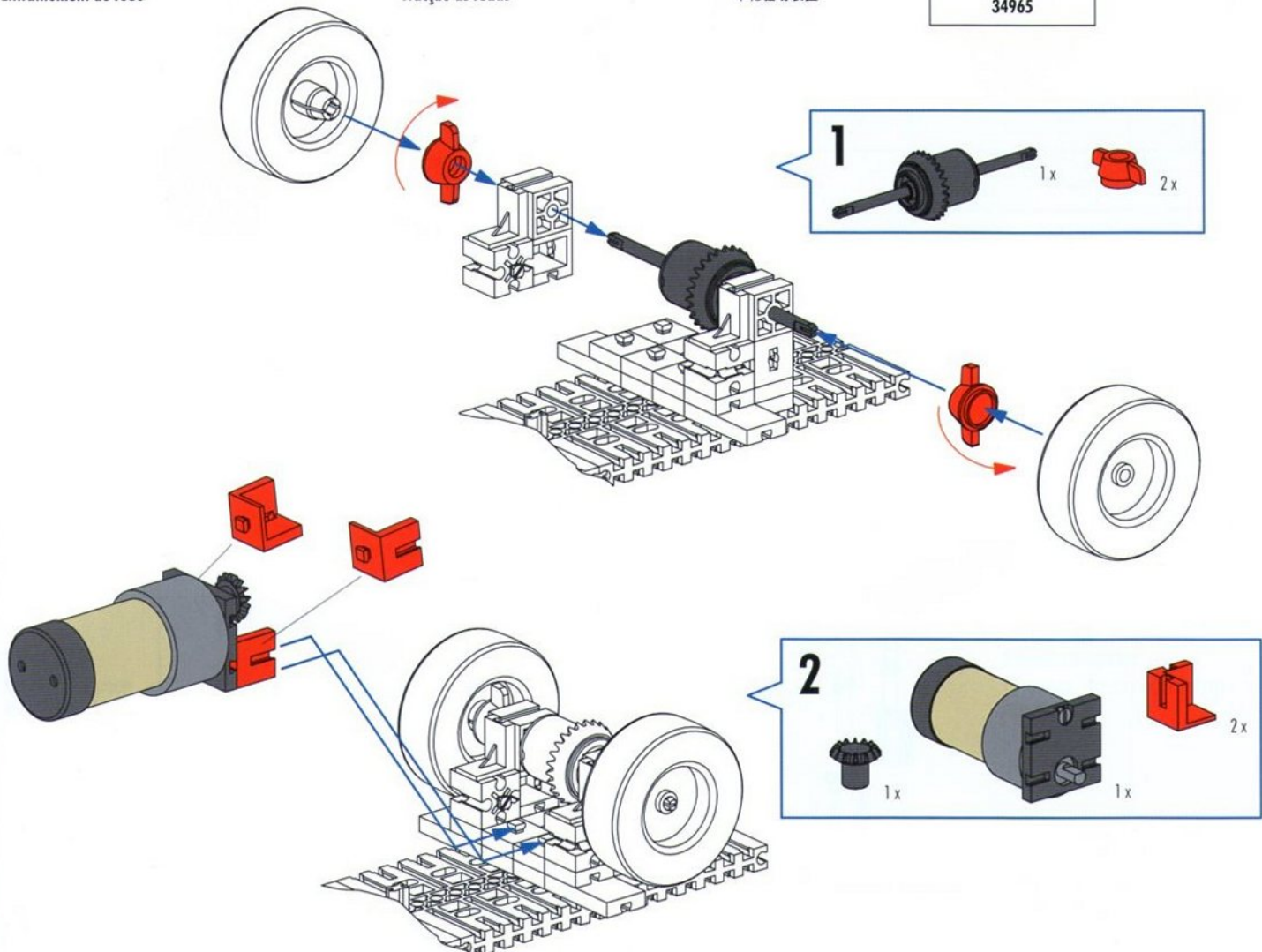
Wiel aandrijving
 Accionamiento por ruedas
 Tracção às rodas

Motorizzazione e comando a distanza

Приводной механизм и дистанционное управление
 机动化与遥控

Azionamento ruote
 Привод колес
 车轮驱动装置

Power Motor Set
34965

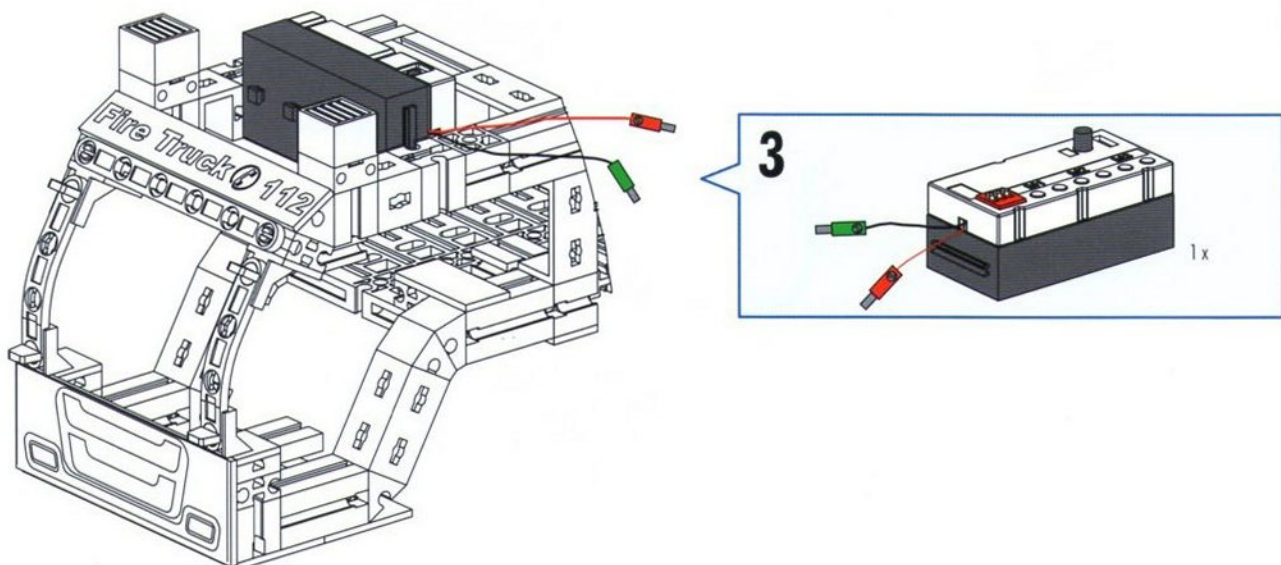


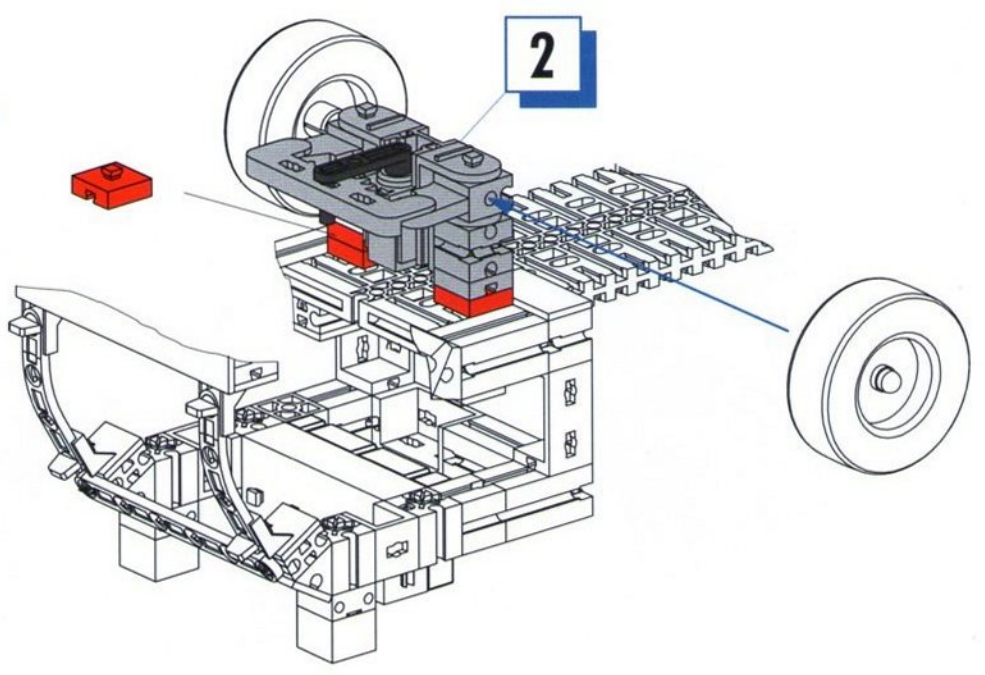
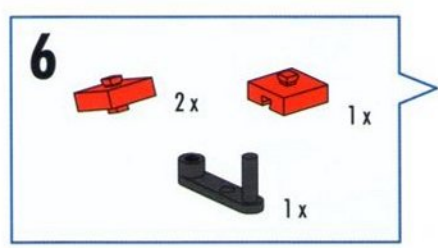
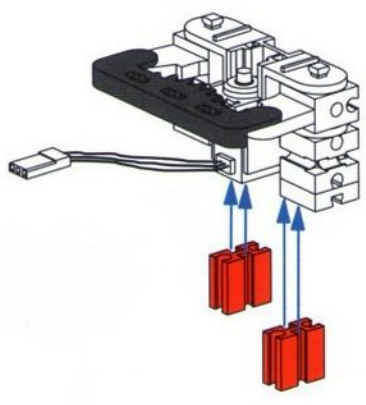
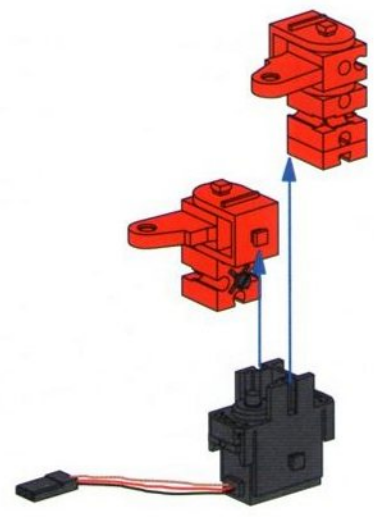
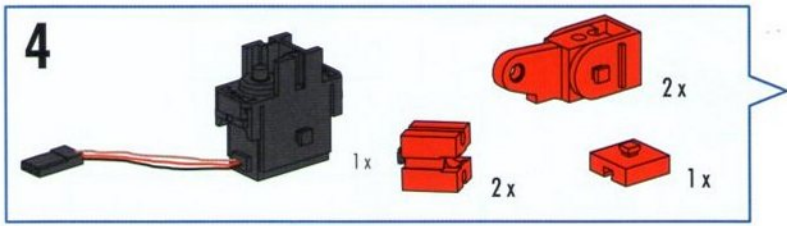
Lenkung
 Control
 Guidage

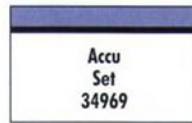
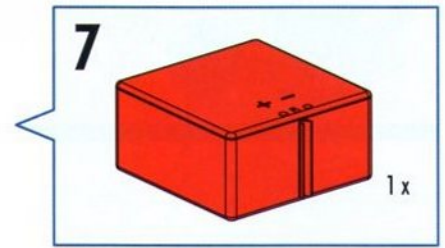
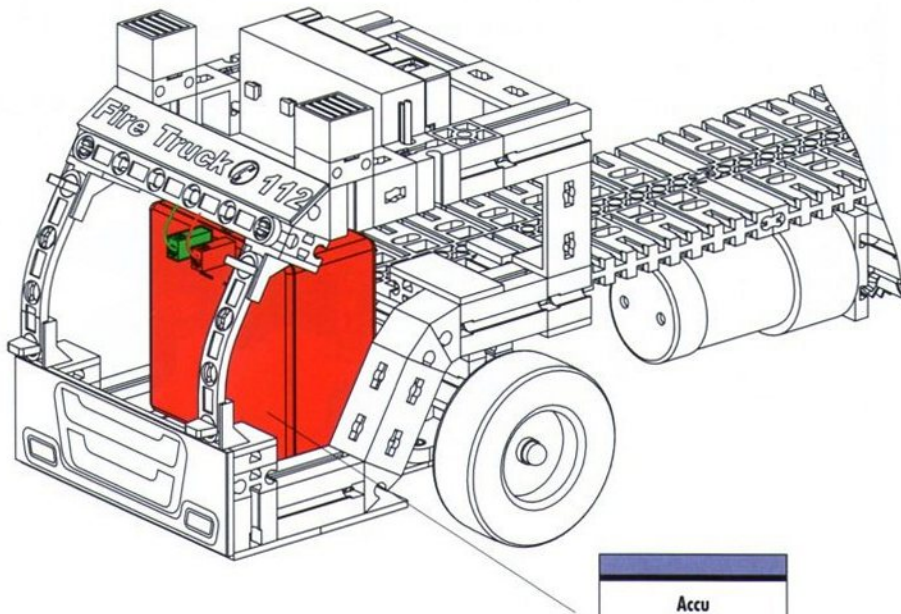
Stuurinrichting
 Dirección
 Direcção

Sterzo
 Рулевое управление
 转向装置

Control Set
500 881







Stromversorgung
Power supply
Alimentation électrique

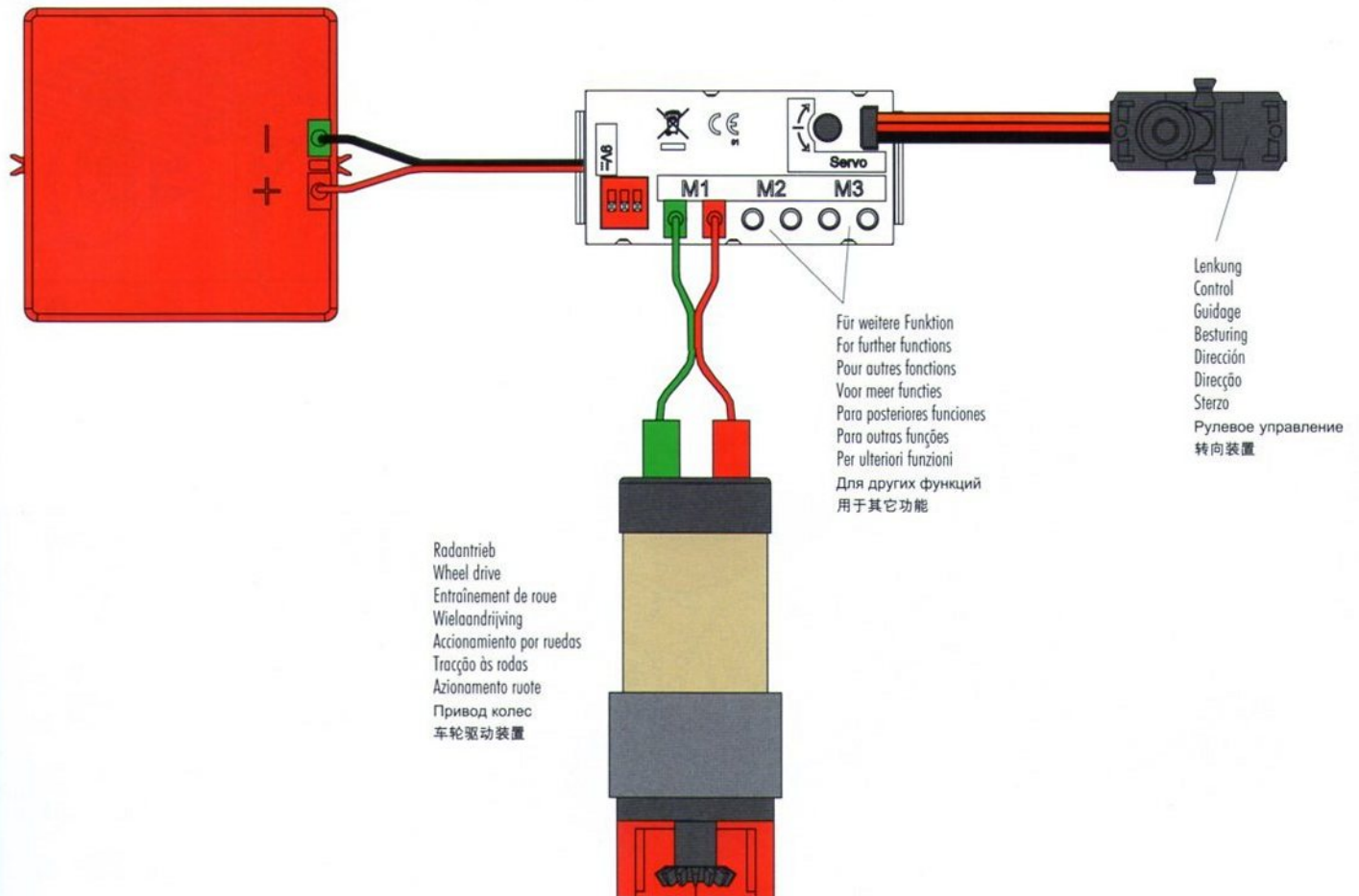
Stroomvoorziening
Alimentación de corriente
Alimentação elétrica

Alimentazione
Электропитание
电源供应装置

Schaltplan
Circuit diagram
Plan électrique

Schakelschema
Diagrama de circuitos
Plano elétrico de ligação

Schema elettrico
Схема подключения
电路图





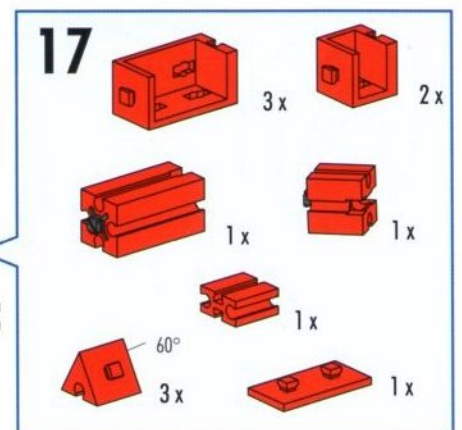
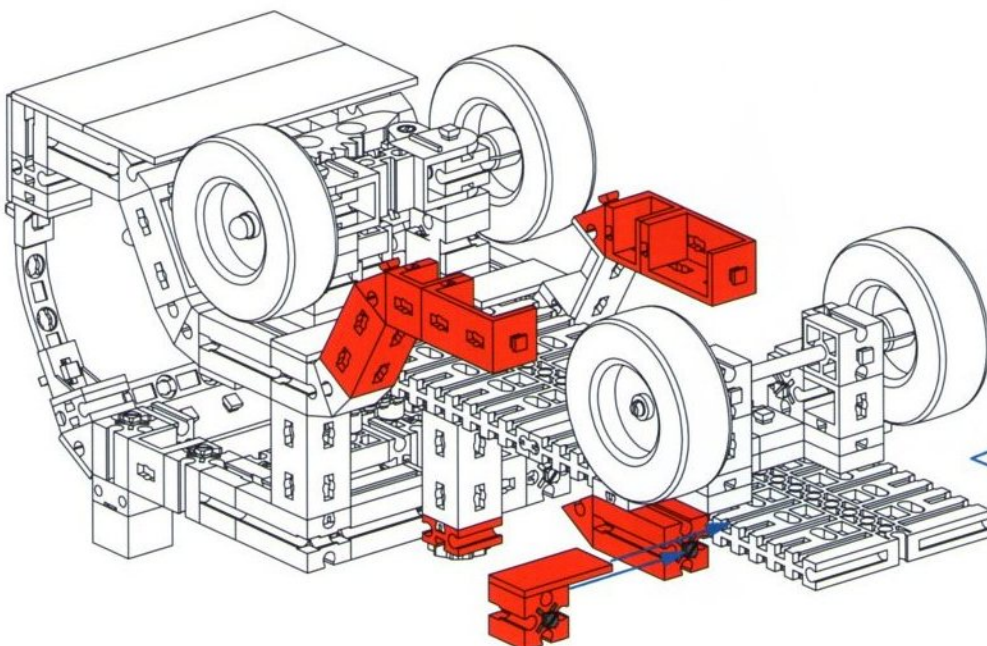
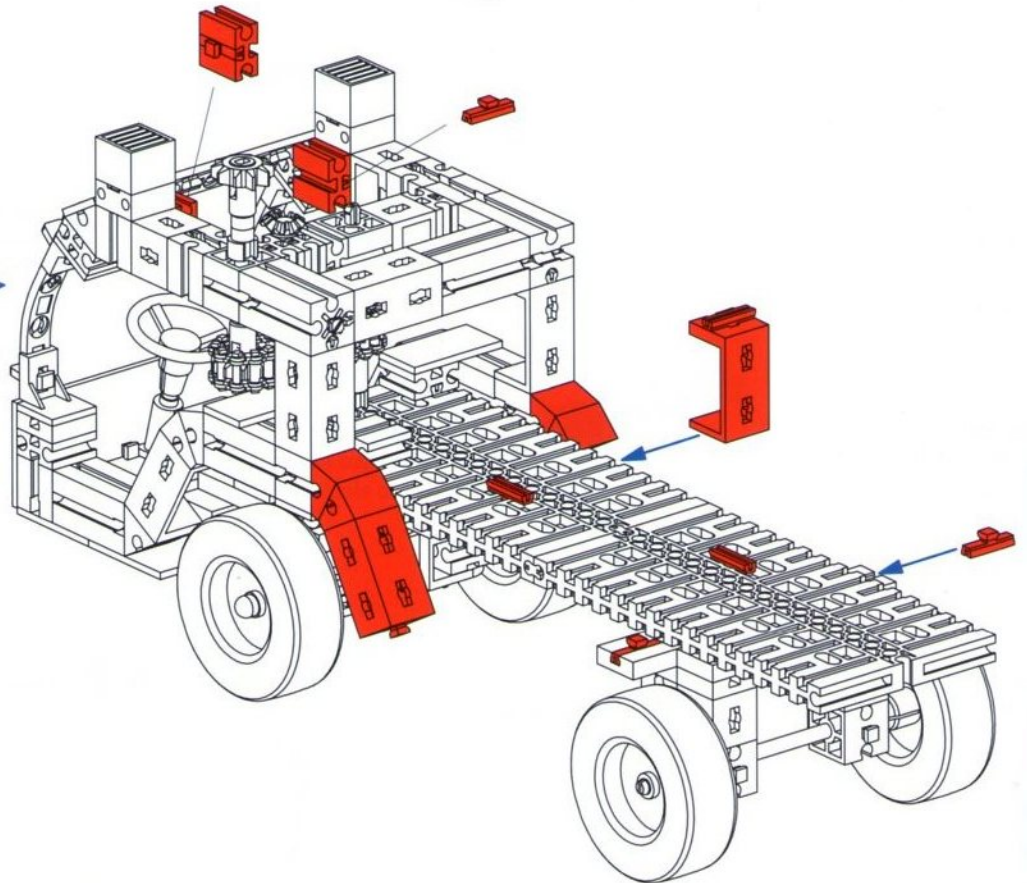
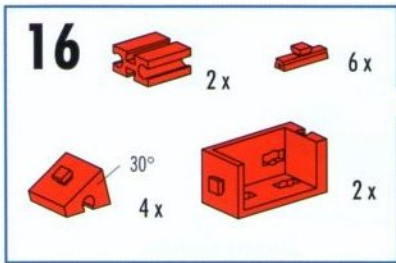
Flughafenfeuerwehr
 Airport fire truck
 Voiture de sapeurs-
 pompiers d'aéroport

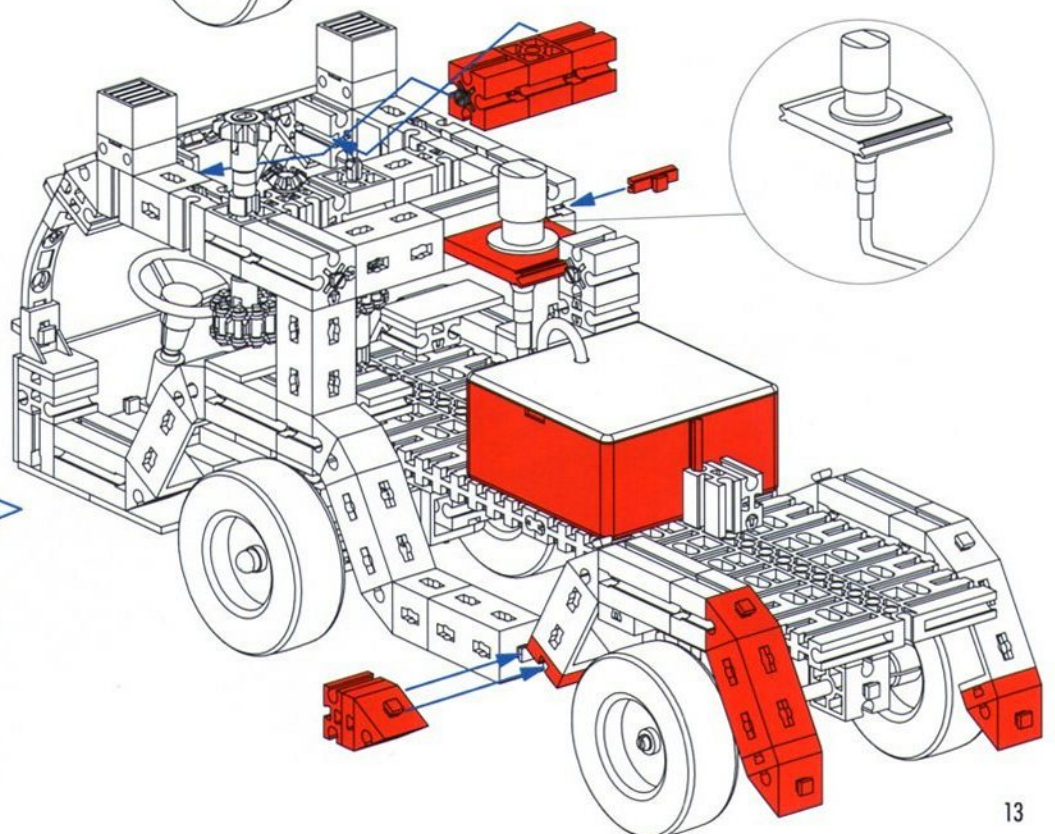
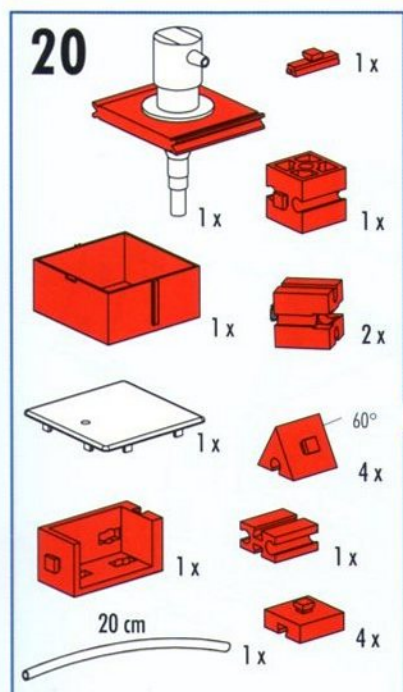
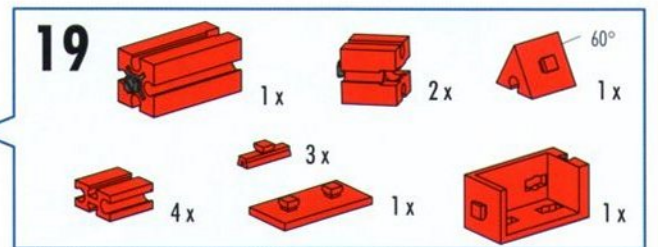
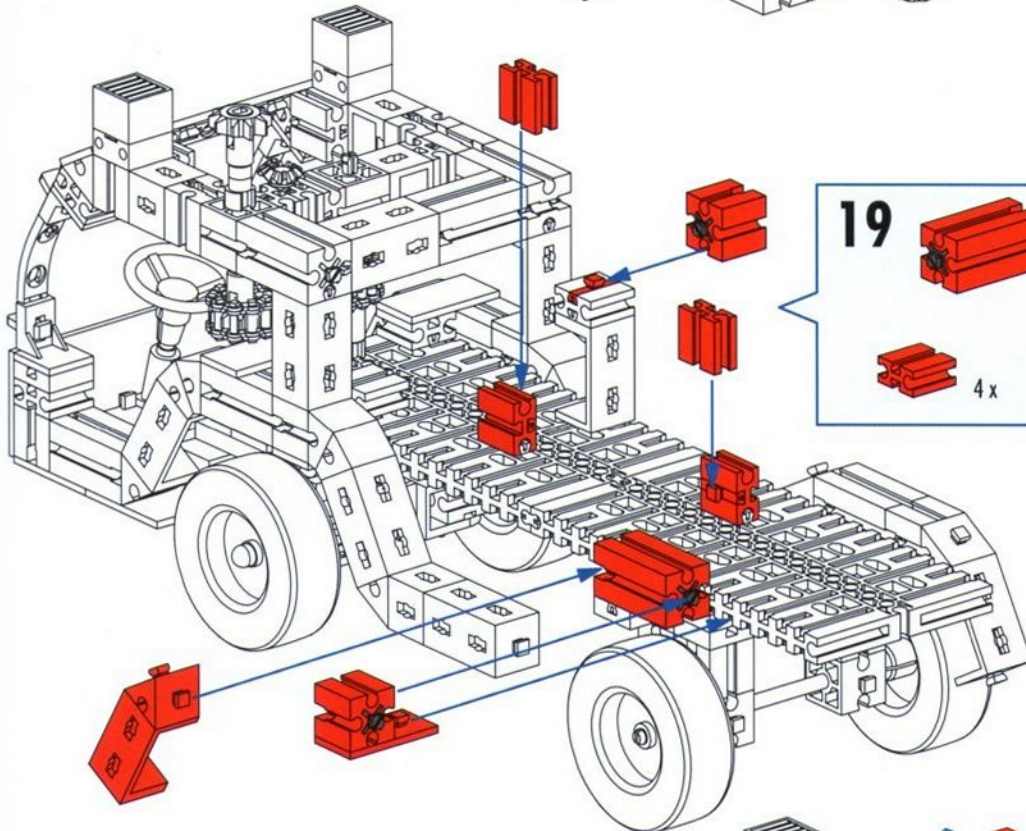
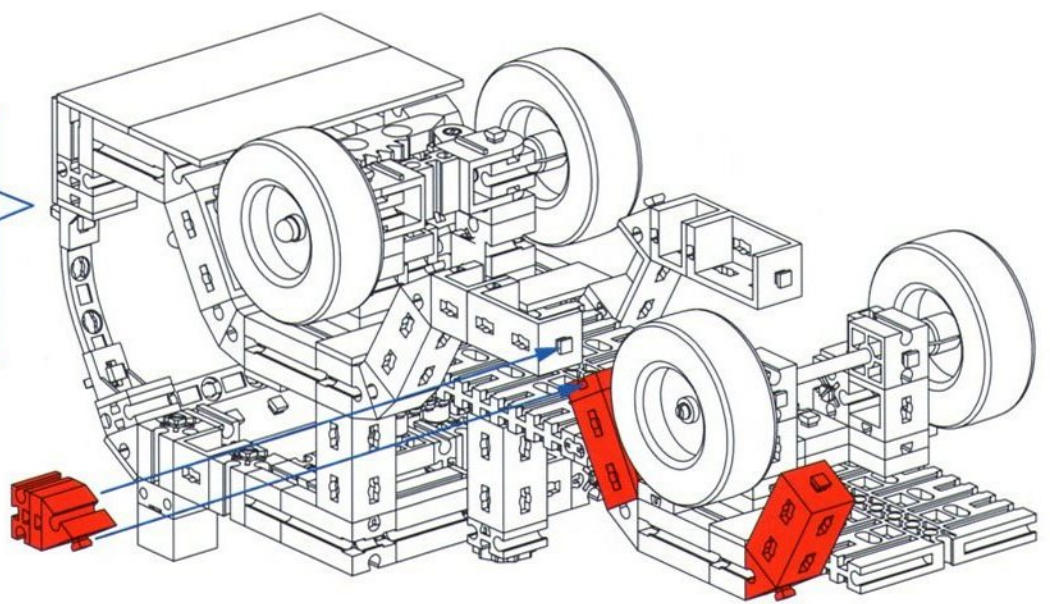
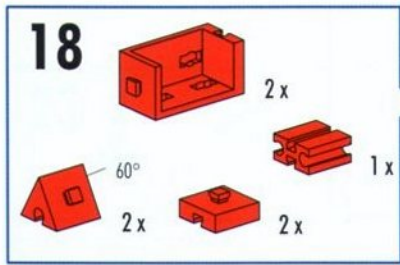
Luchthavenbrandweer
 Bomberos de aeropuerto
 Corpo de bombeiros de
 aeroporto

Vigili del fuoco
 aeroportuali
 Пожарная
 аэродромная машина
 机场用消防车

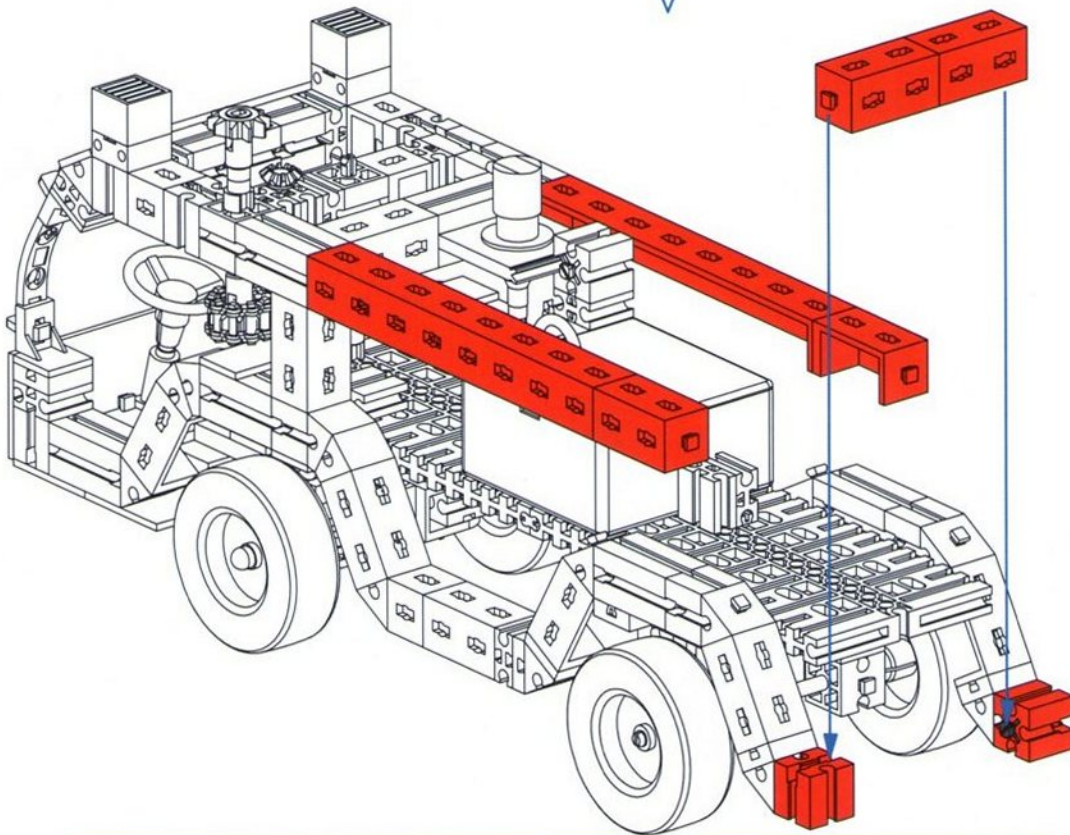
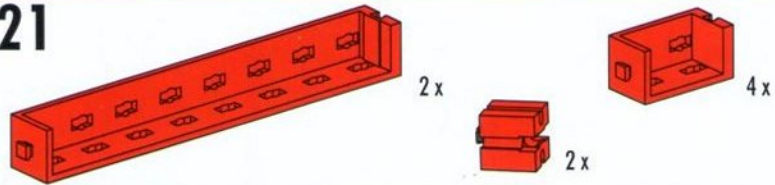
1-15

Seite 4
 Page 4
 Page 4
 Bladzijde 4
 Pàgina 4
 Pagina 4
 Pagina 4
 Страница 4
 页次 4

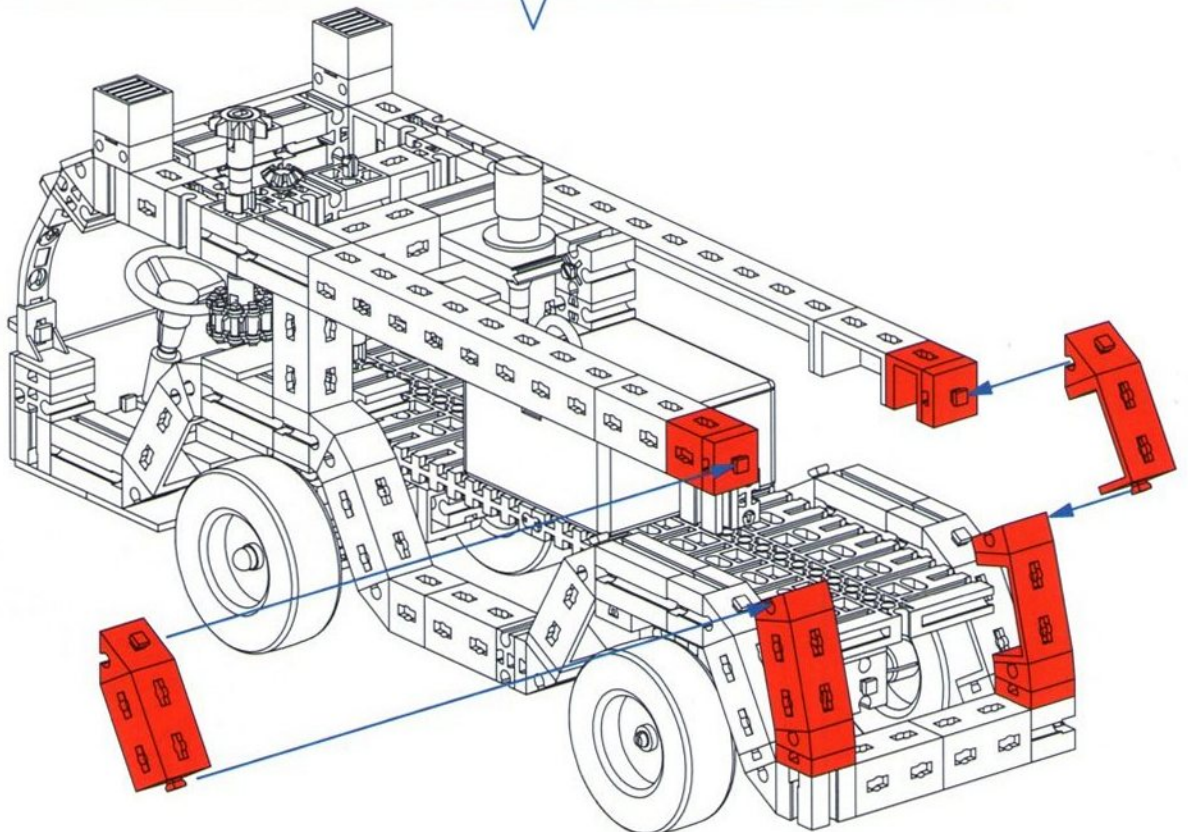




21

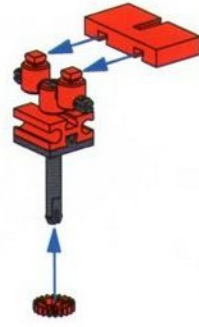


22

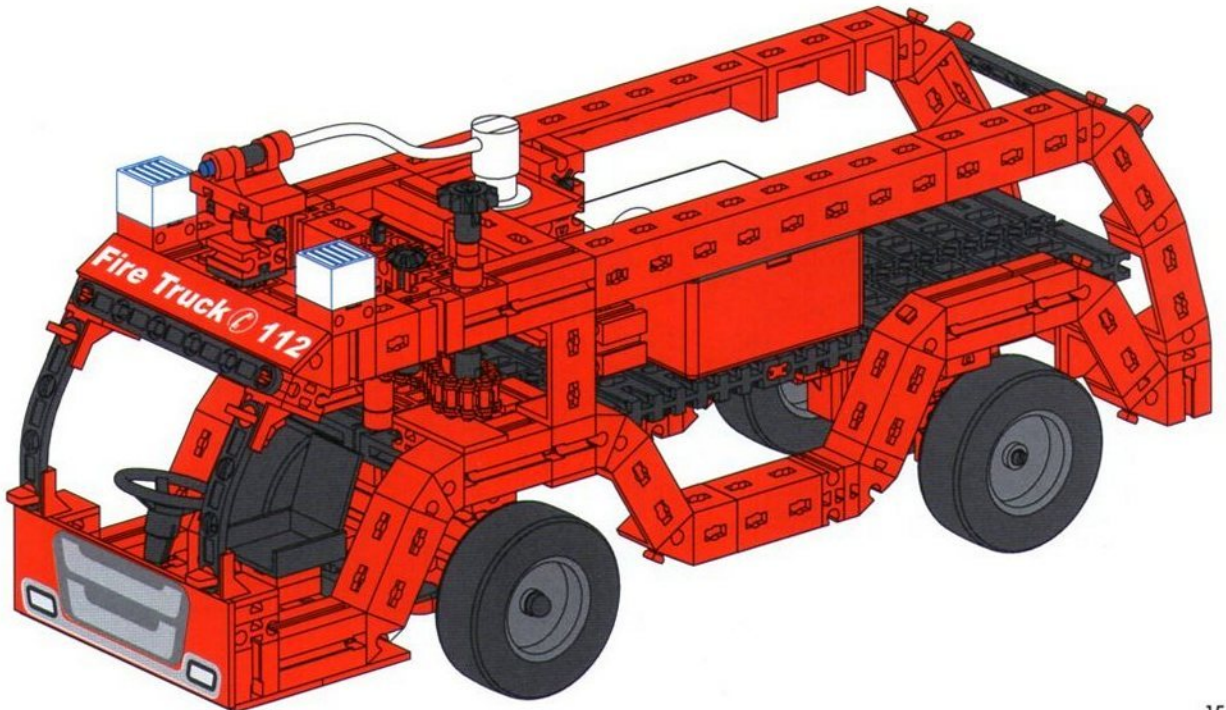
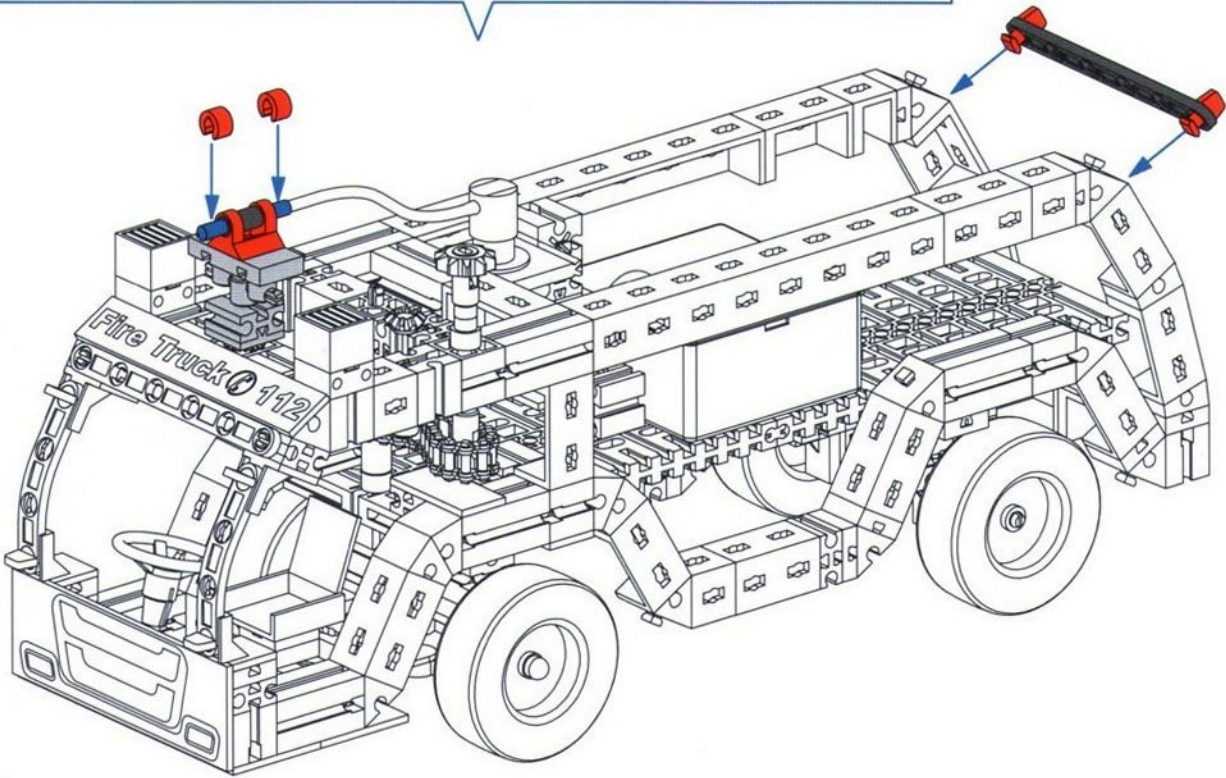


23

30 mm



24





Feuerwehrkran
Fire fighting crane
Grue de secours routiers

Brandweerkraan
Grúa de bomberos
Guincho de bombeiros

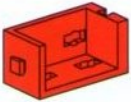




Gru vigili del fuoco
Пожарный кран
消防用起重机

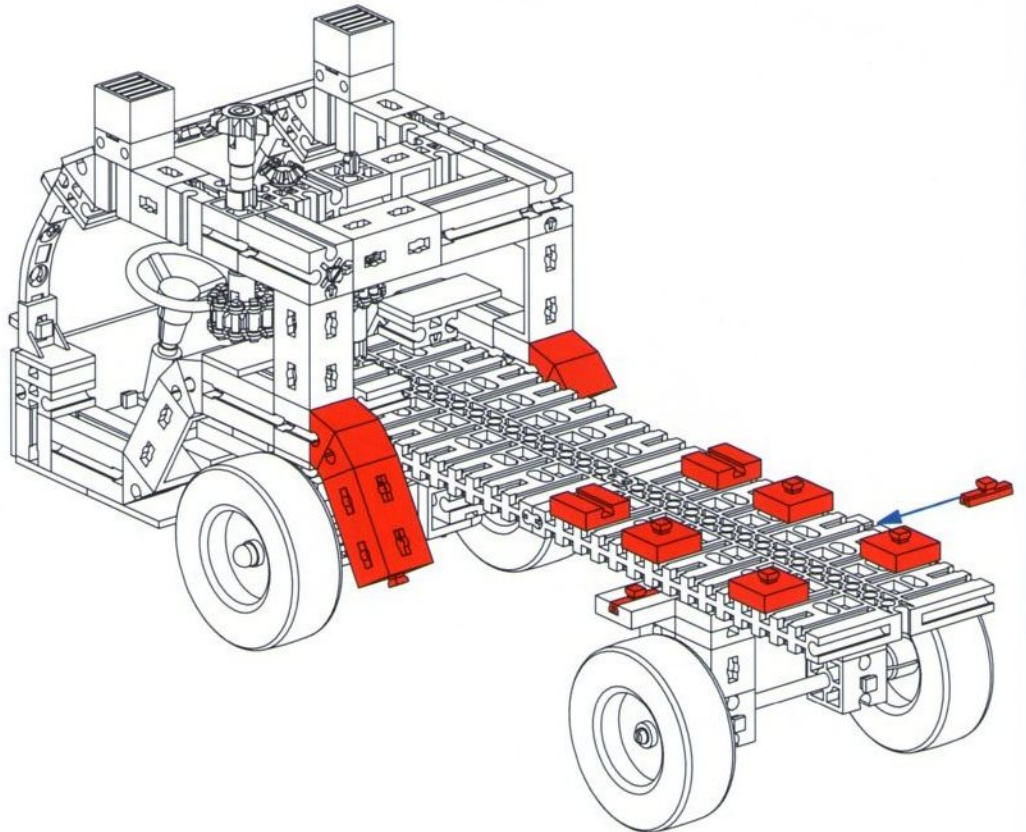
1-15

Seite 4
Page 4
Page 4
Bladzijde 4
Página 4
Página 4
Página 4
Страница 4
页次 4

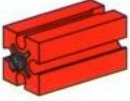

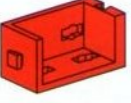

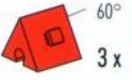


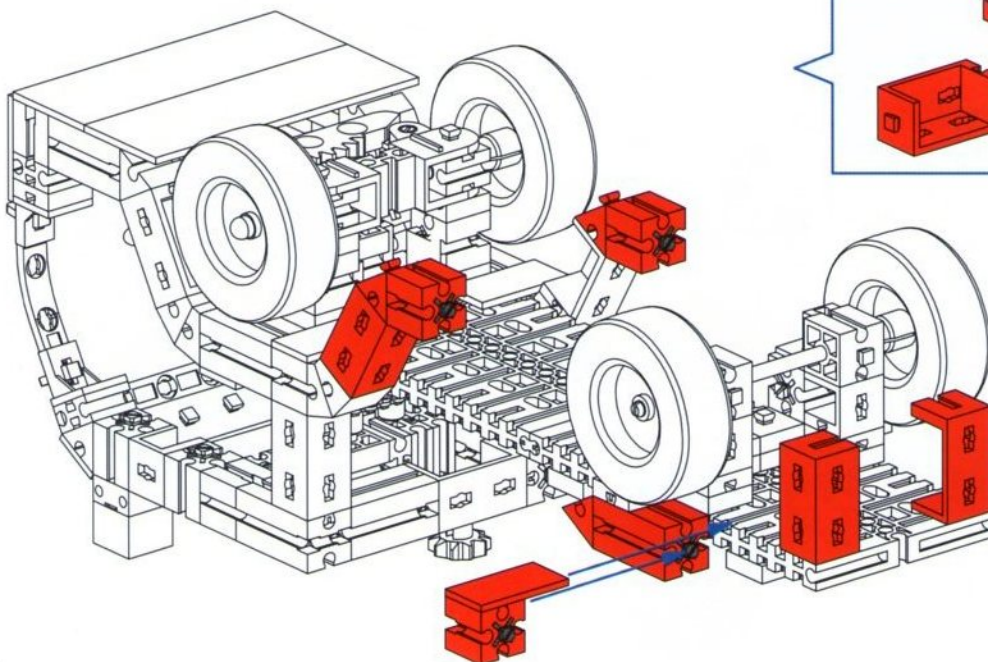
16

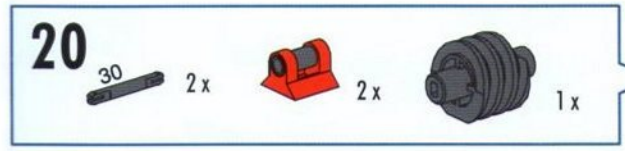
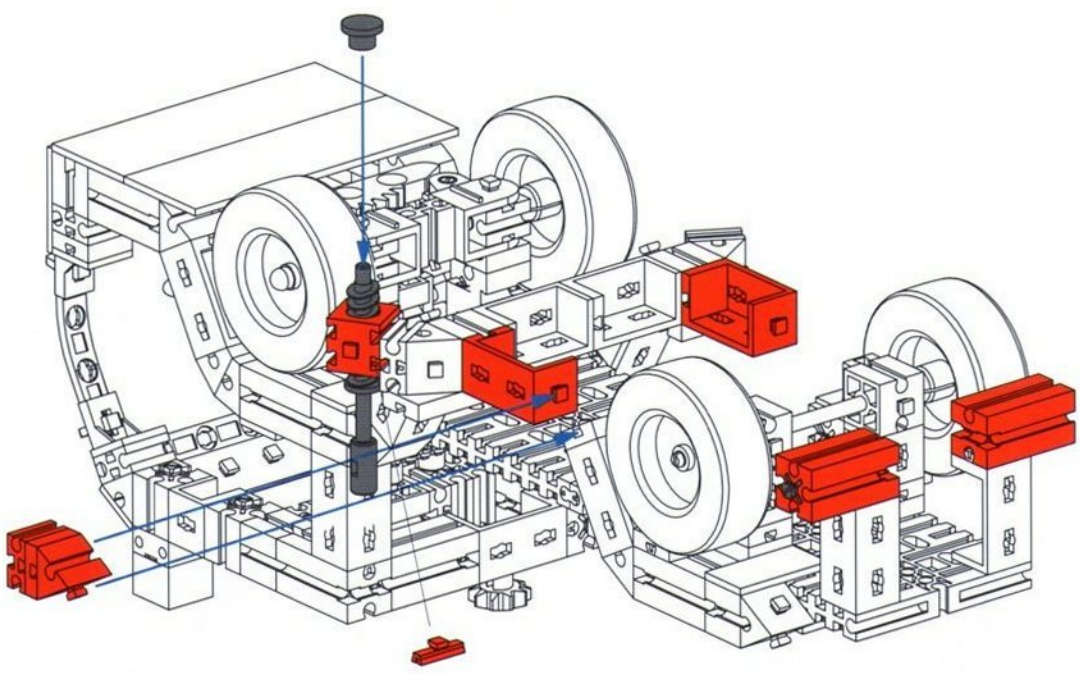
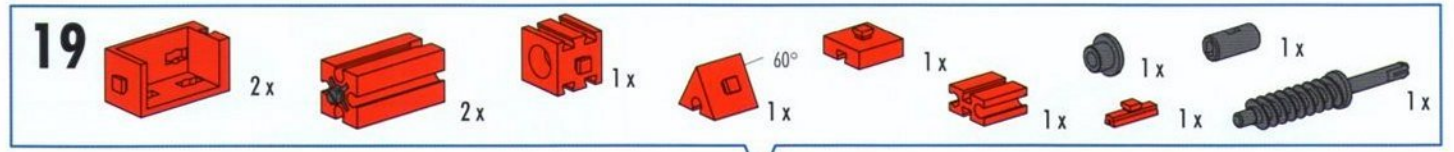
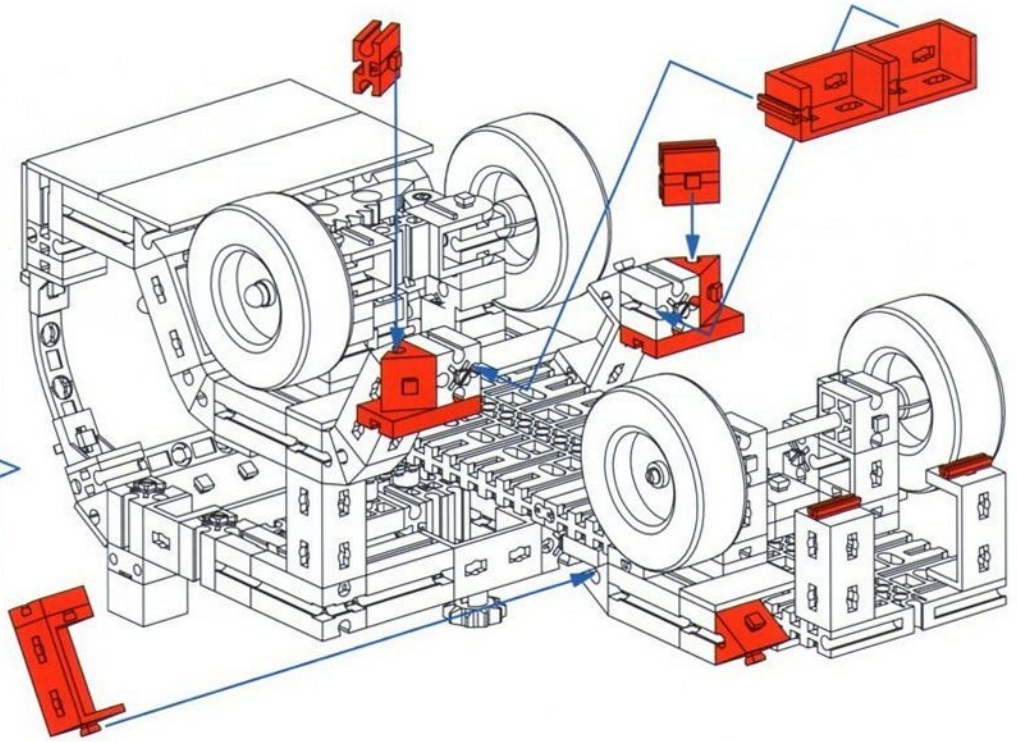
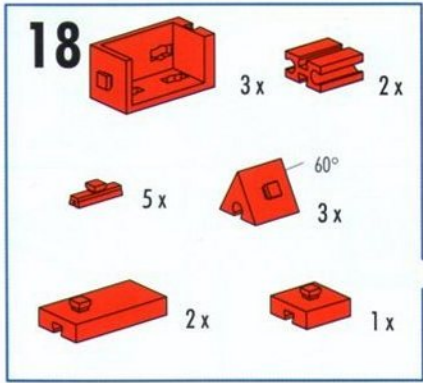
-  1x
-  2x
-  4x
-  30° 4x
-  2x



17

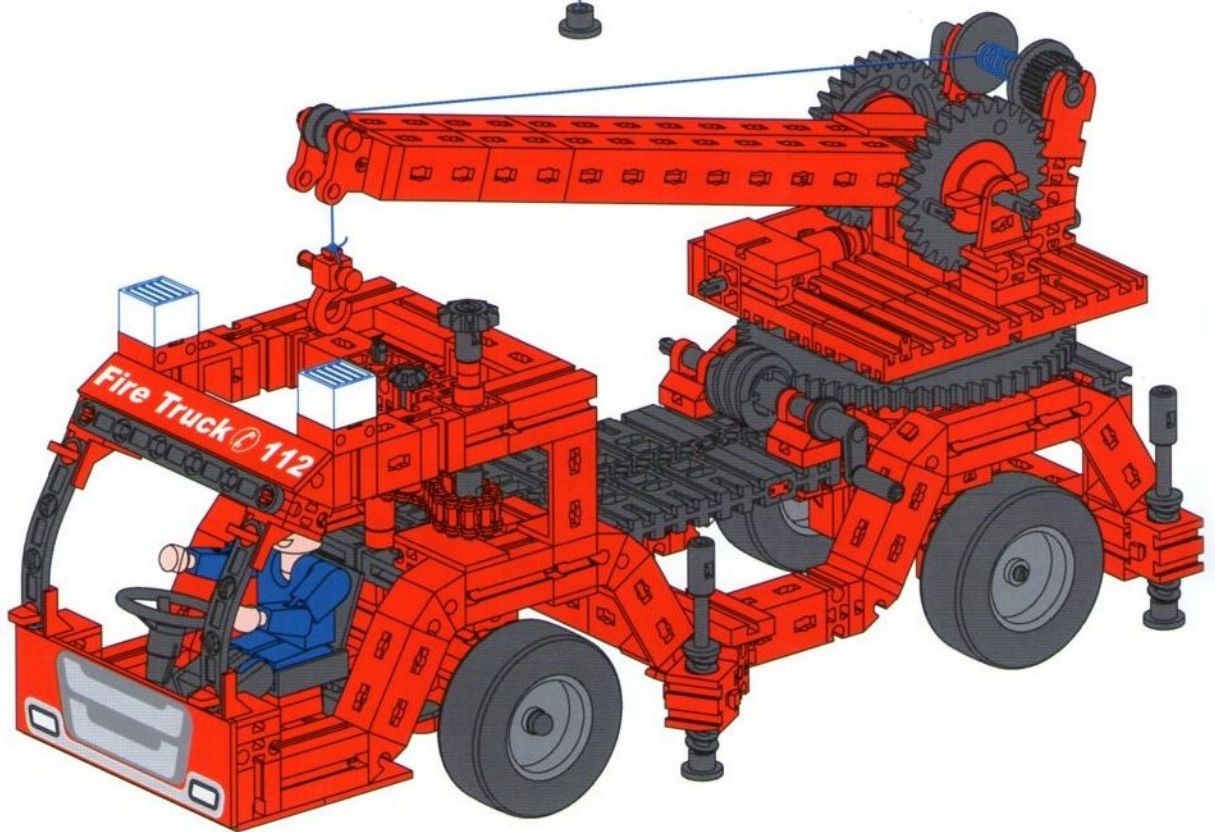
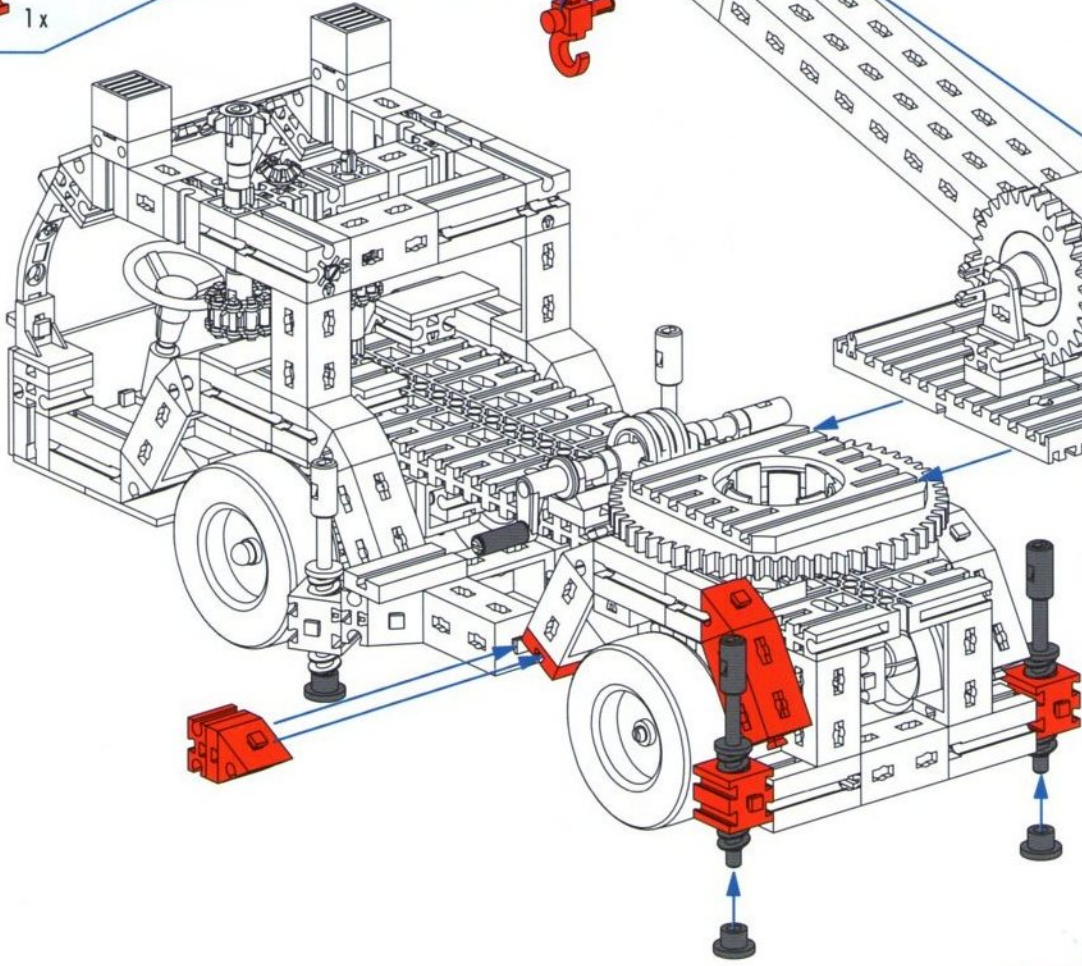
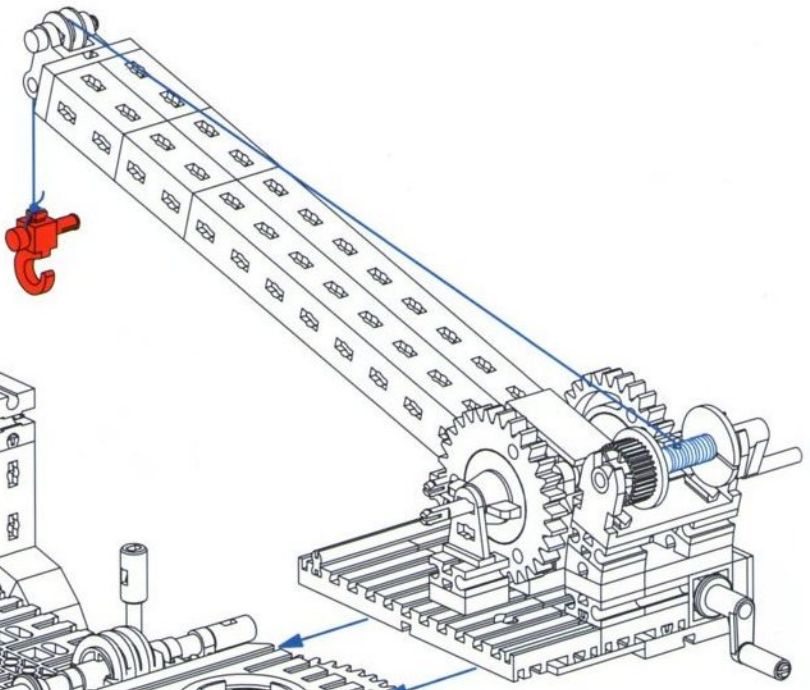
-  1x
-  3x
-  3x
-  1x
-  60° 3x





28

- 1x [Red Pin]
- 2x [Red 1x3 Technic Brick]
- 1x [Red Hook]
- 1x [Red 1x3 Technic Brick]
- 2x [Black Axle]
- 2x [Black Pin]
- 3x [Black Pin]
- 2x [Red 1x2 Technic Brick]
- 2x [Red 60° Technic Brick]
- 1x [Black Pin]
- 1x [Blue Rubber Band]
- 1x [Red 1x2 Technic Brick]

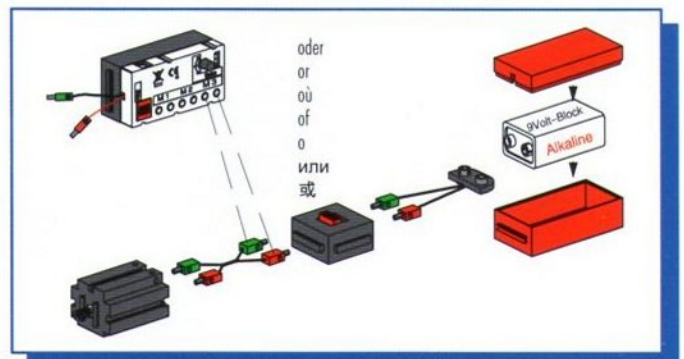
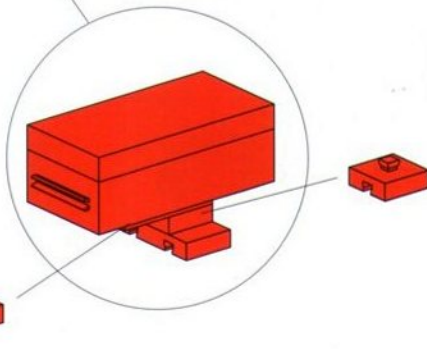
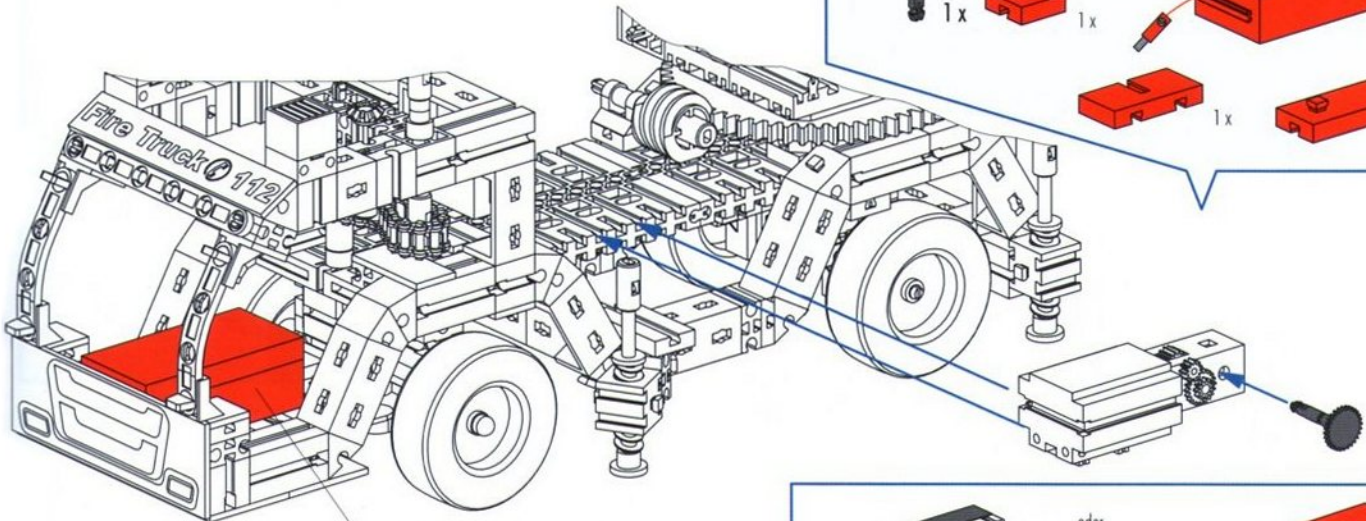
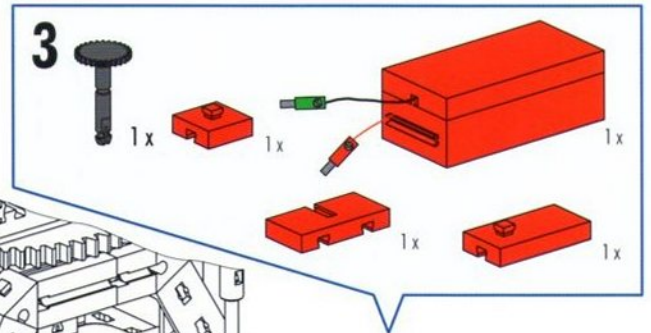
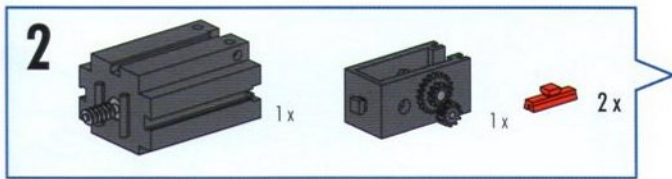
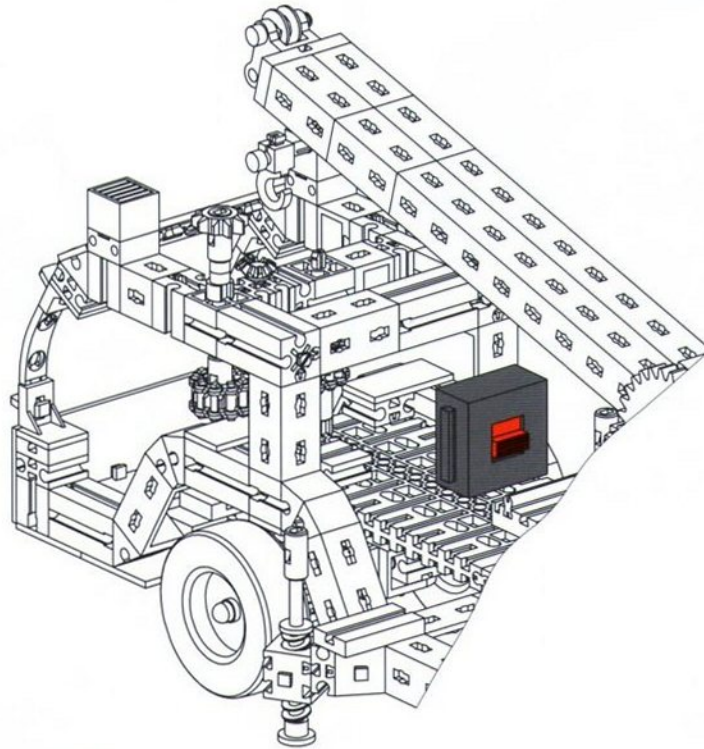
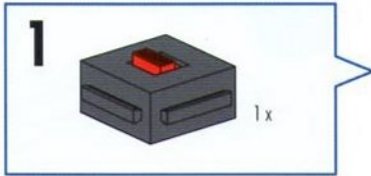


Motorisierung Drehkranz
 Motor unit live ring
 Motorisation de la
 couronne d'orientation

Gemotoriseerde draaikrans
 Motorización de corona giratoria
 Motorização guincho rotativo

Motorizzazione ralla
 Мотор для поворотного круга
 旋盘电机

Mini Motor
 Set
 30342





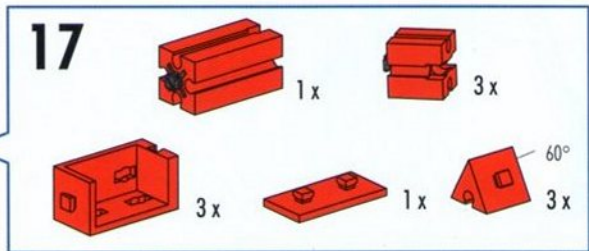
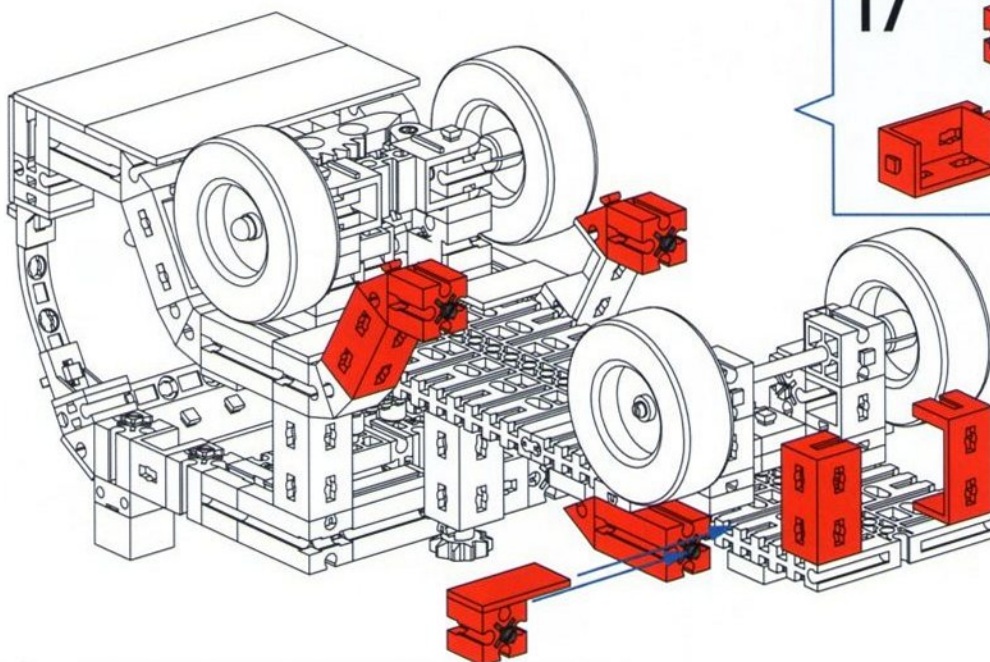
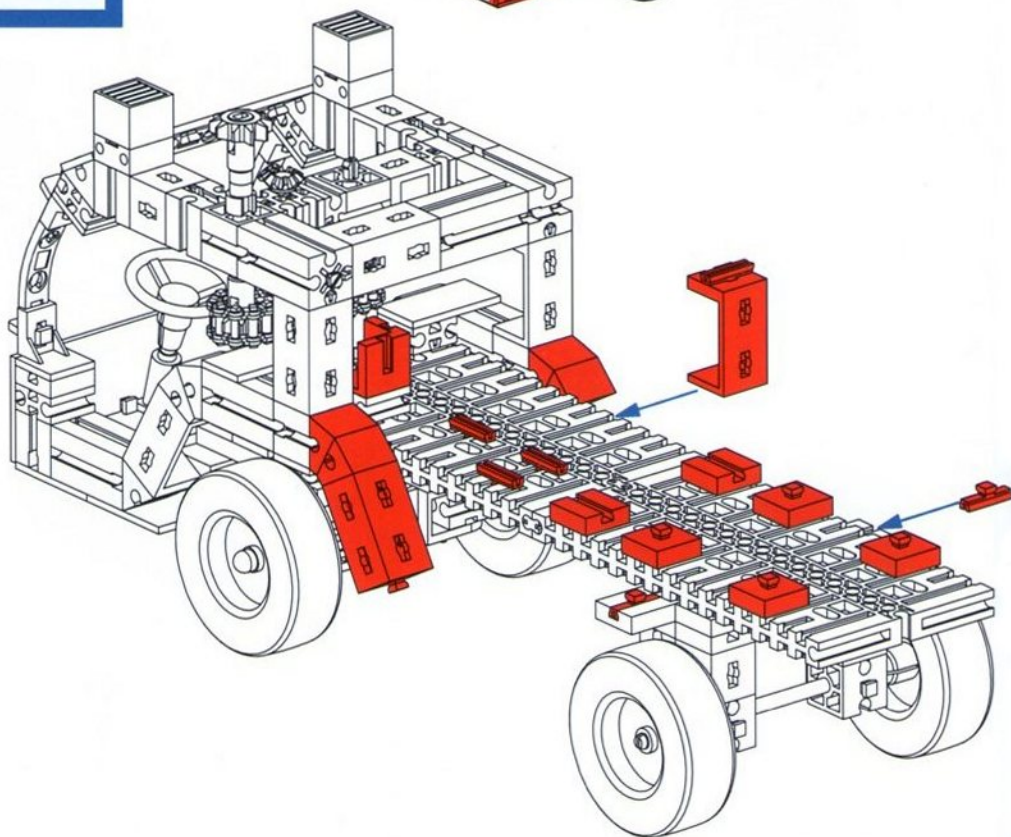
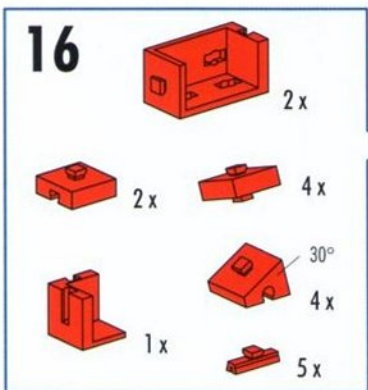
Fire Truck
 Fire Truck
 Voiture de premiers secours avec grande échelle

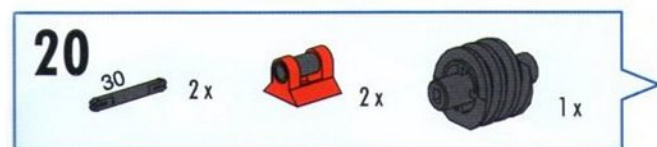
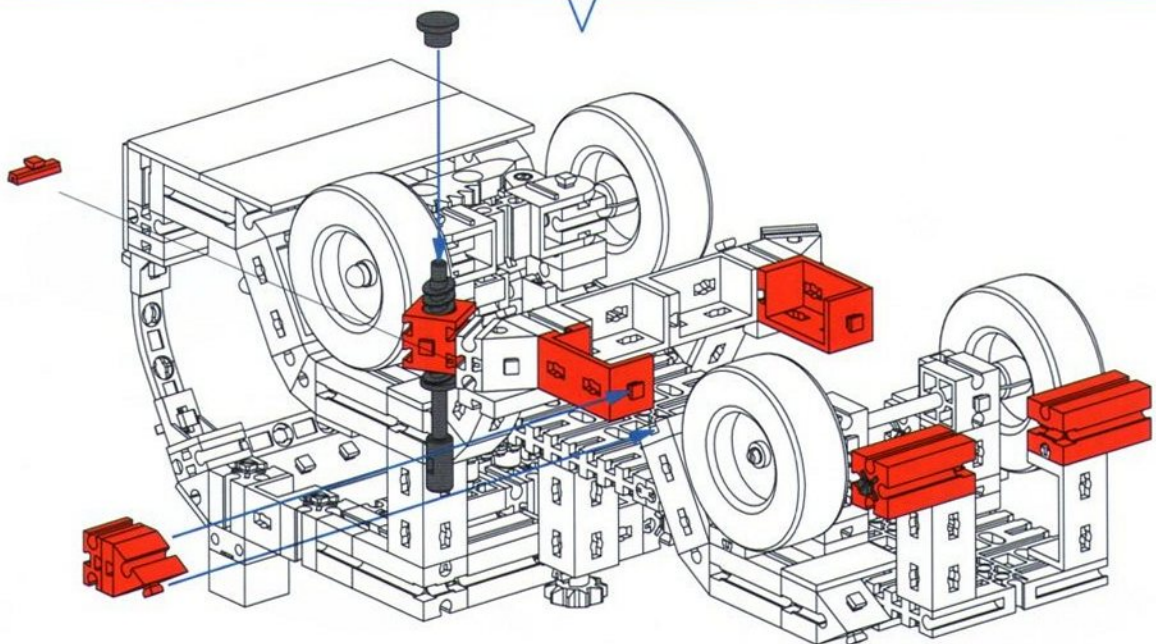
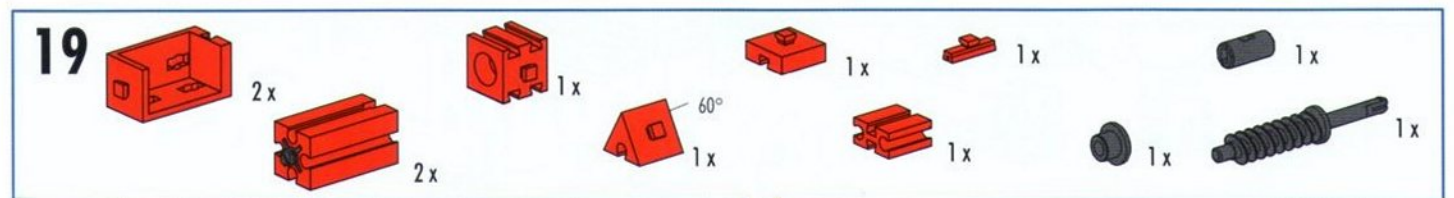
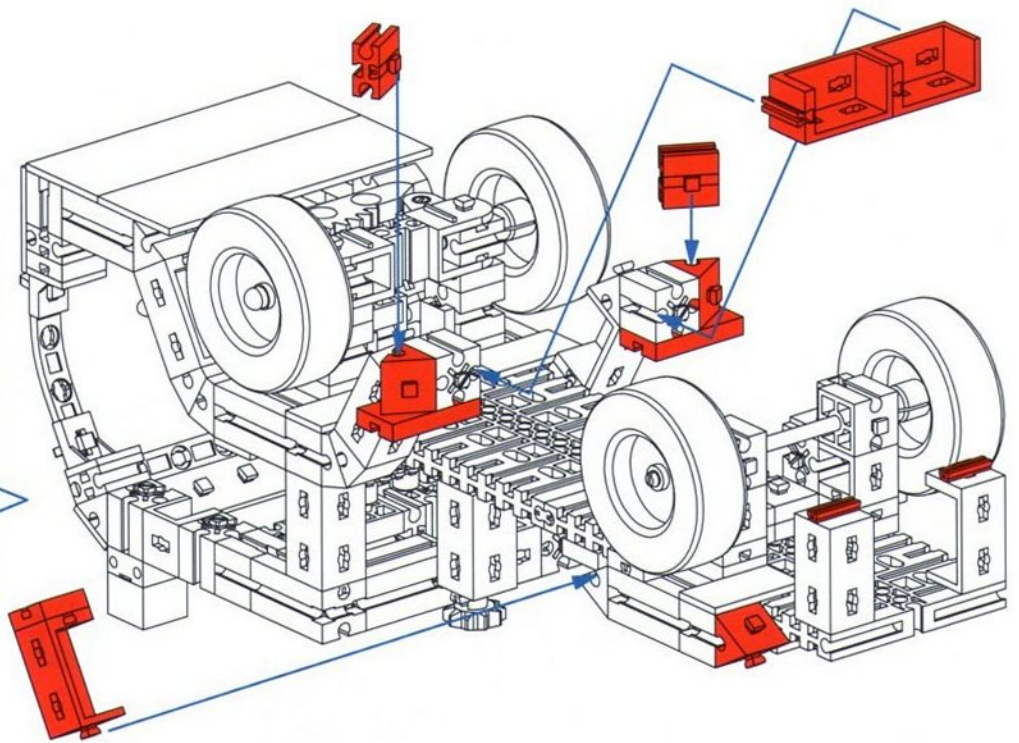
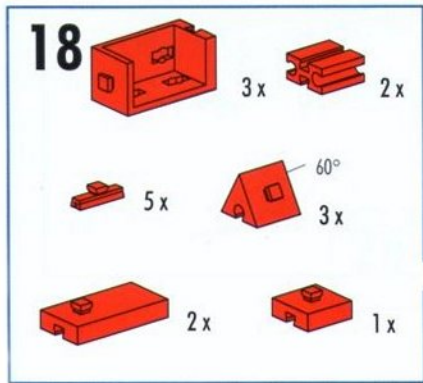
Brandweerauto
 Camión de bomberos
 Caminhão de bombeiros

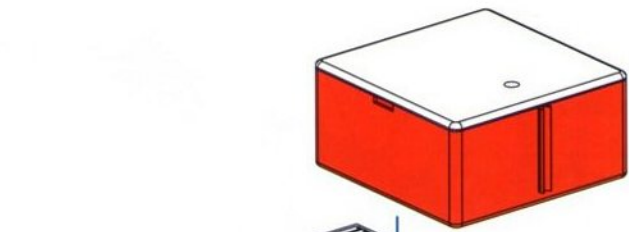
Veicolo dei pompieri
 Пожарная машина
 消防车

1-15

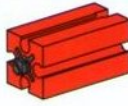

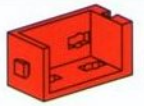





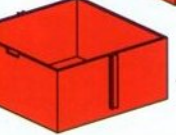

Seite 4
 Page 4
 Page 4
 Bladzijde 4
 Página 4
 Pagina 4
 Página 4
 Страница 4
 页次 4



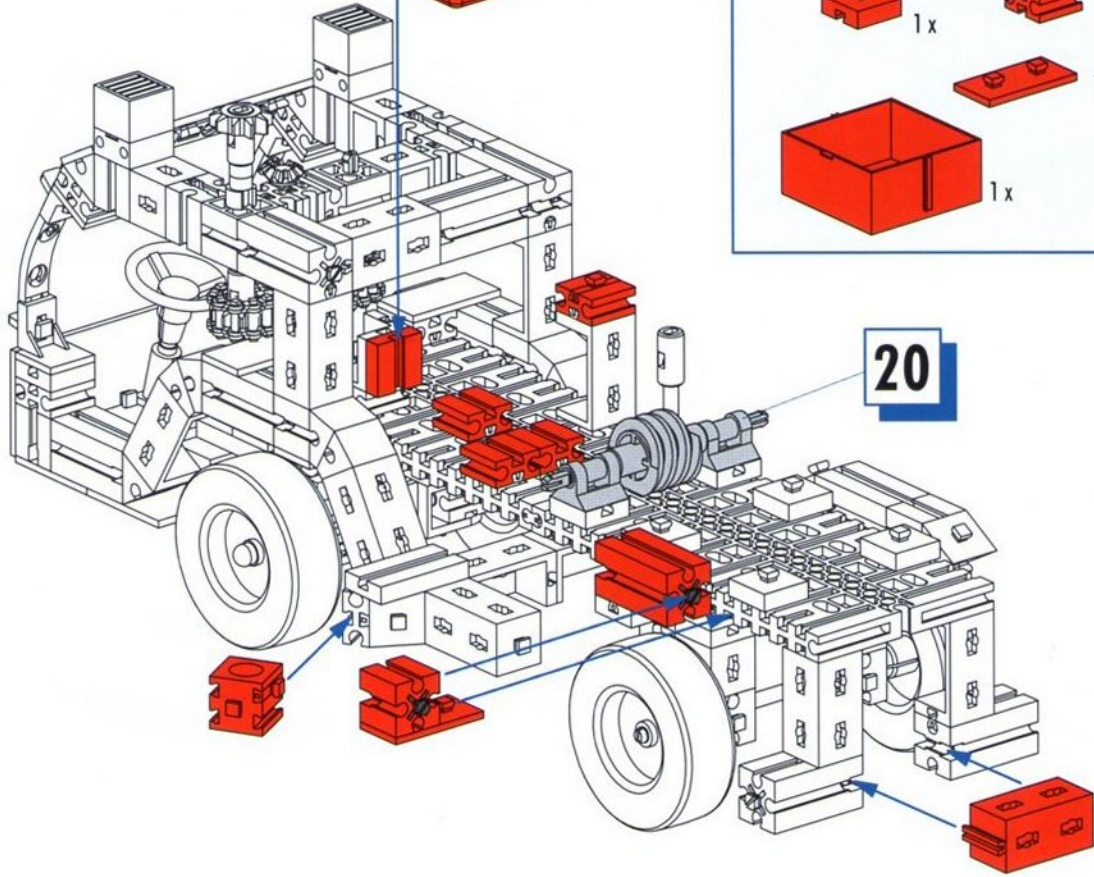






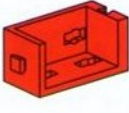








21

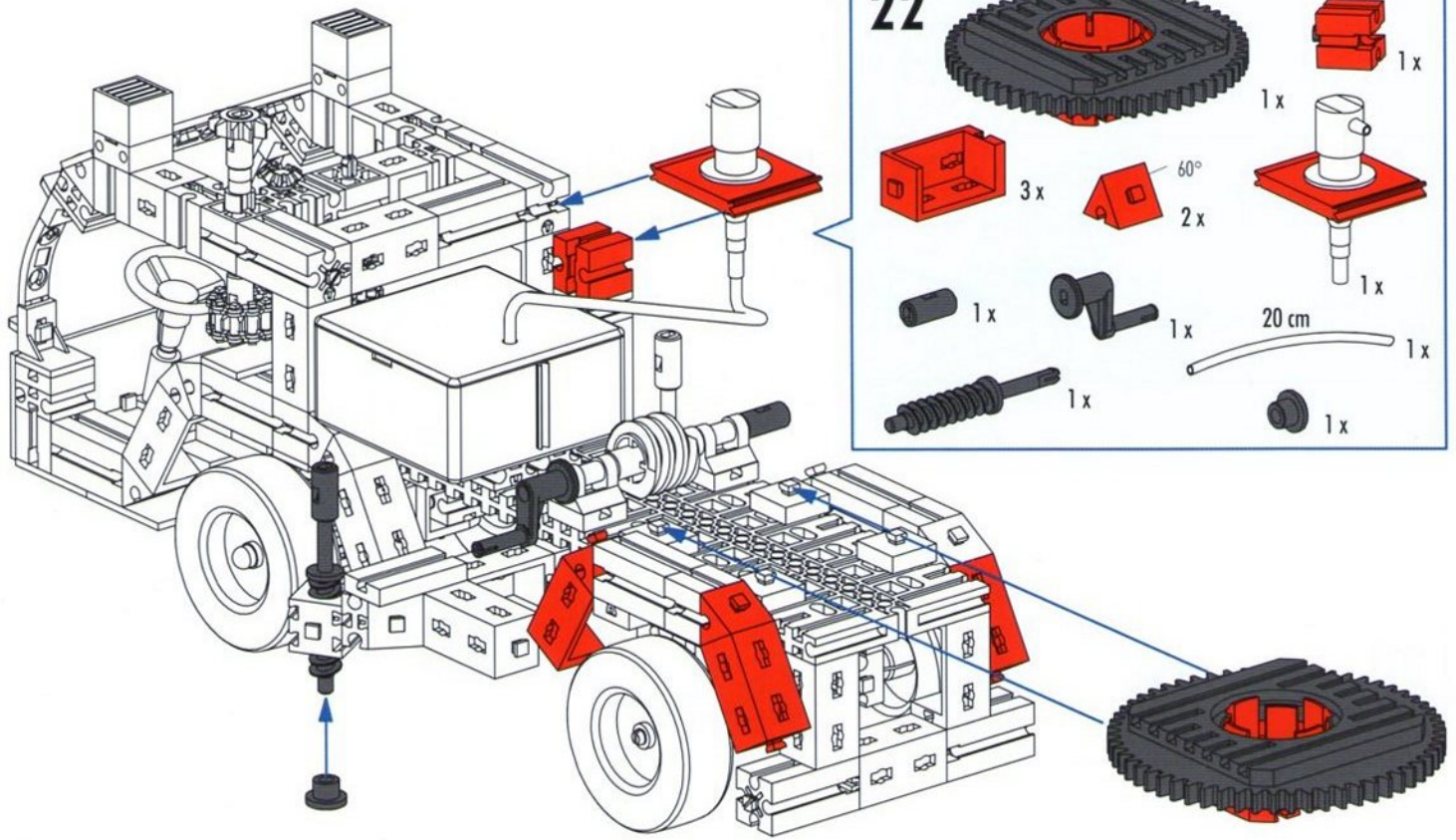
-  1x
  1x
  1x
-  1x
  4x
  1x
-  1x
  3x
-  1x
  1x

20

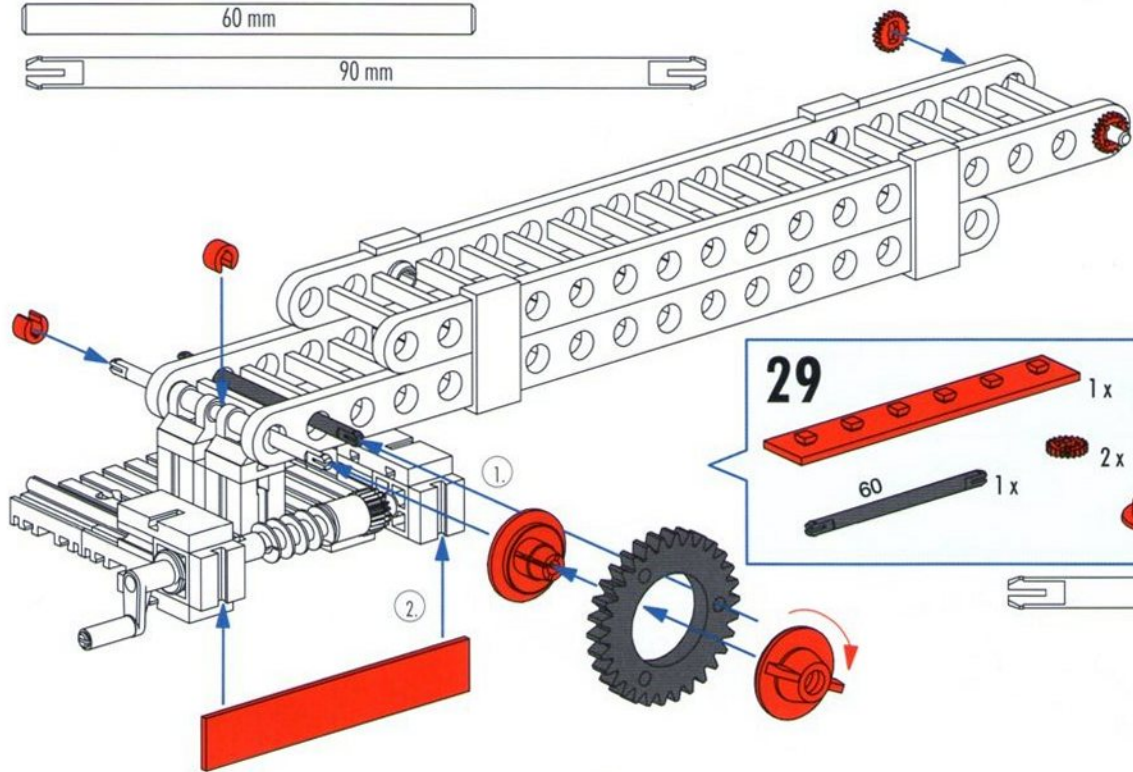
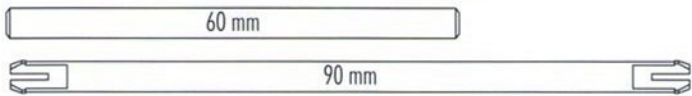
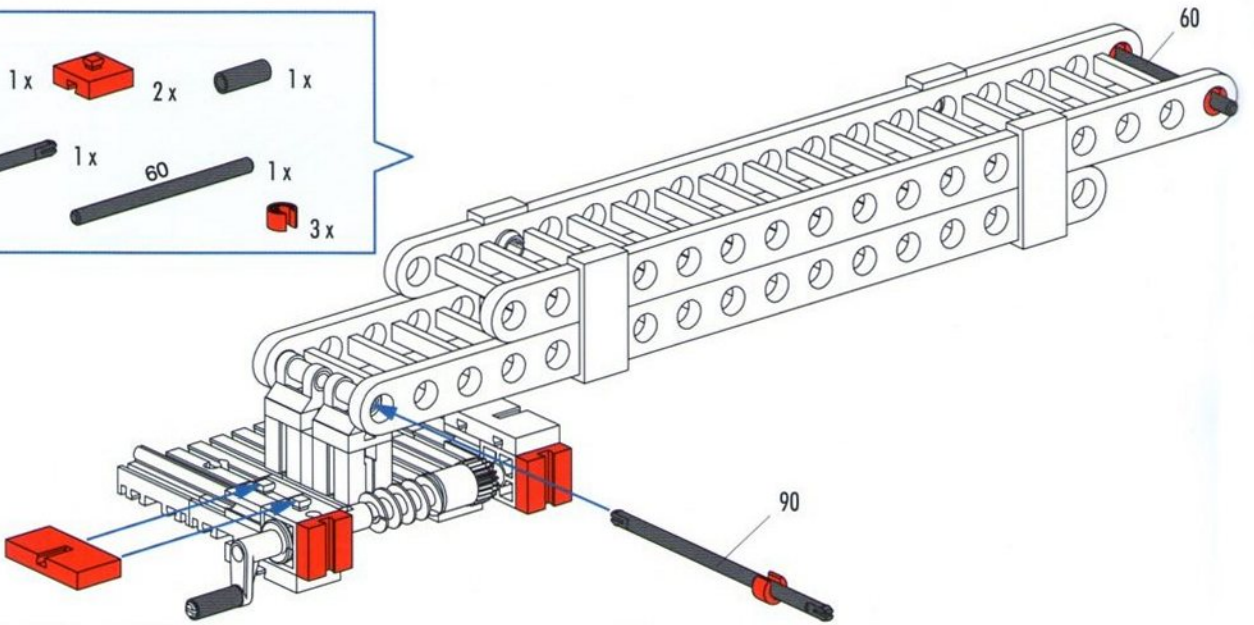
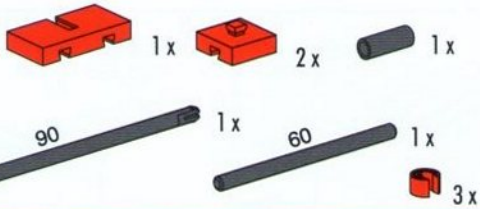


22

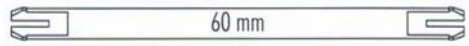
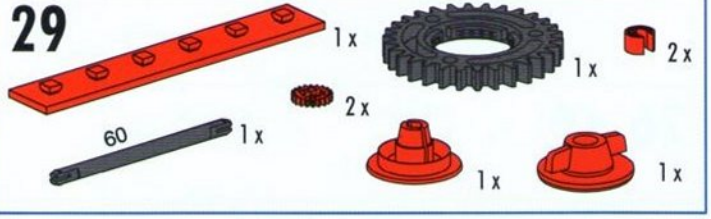
- 
 1x
-  3x
  2x
  1x
-  1x
  1x
  1x
-  1x
  1x
  1x



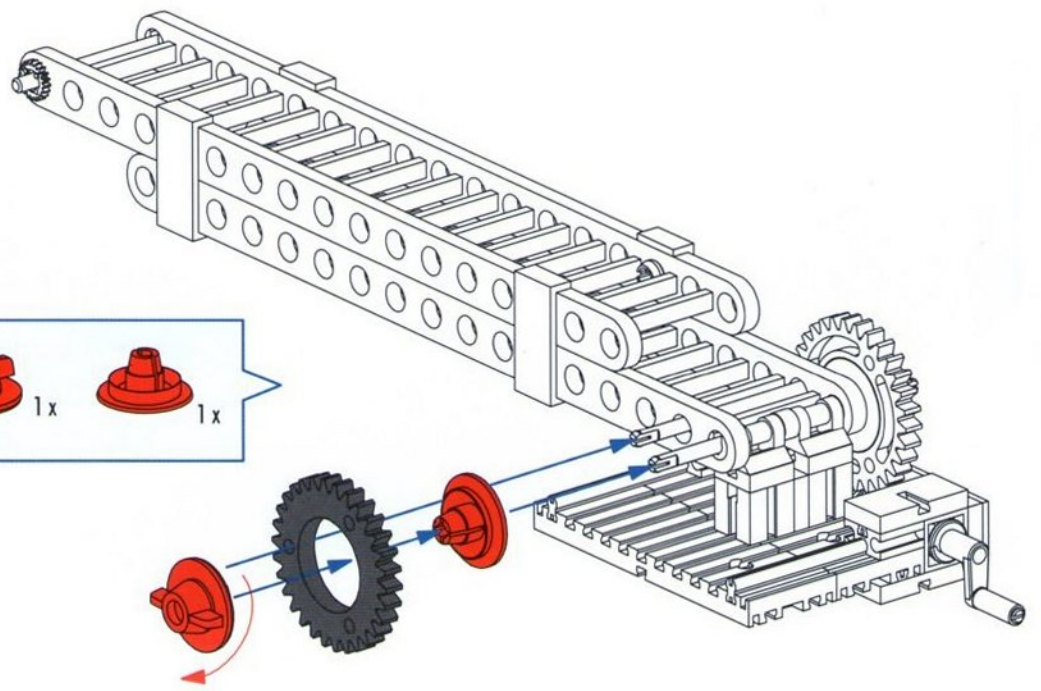
28

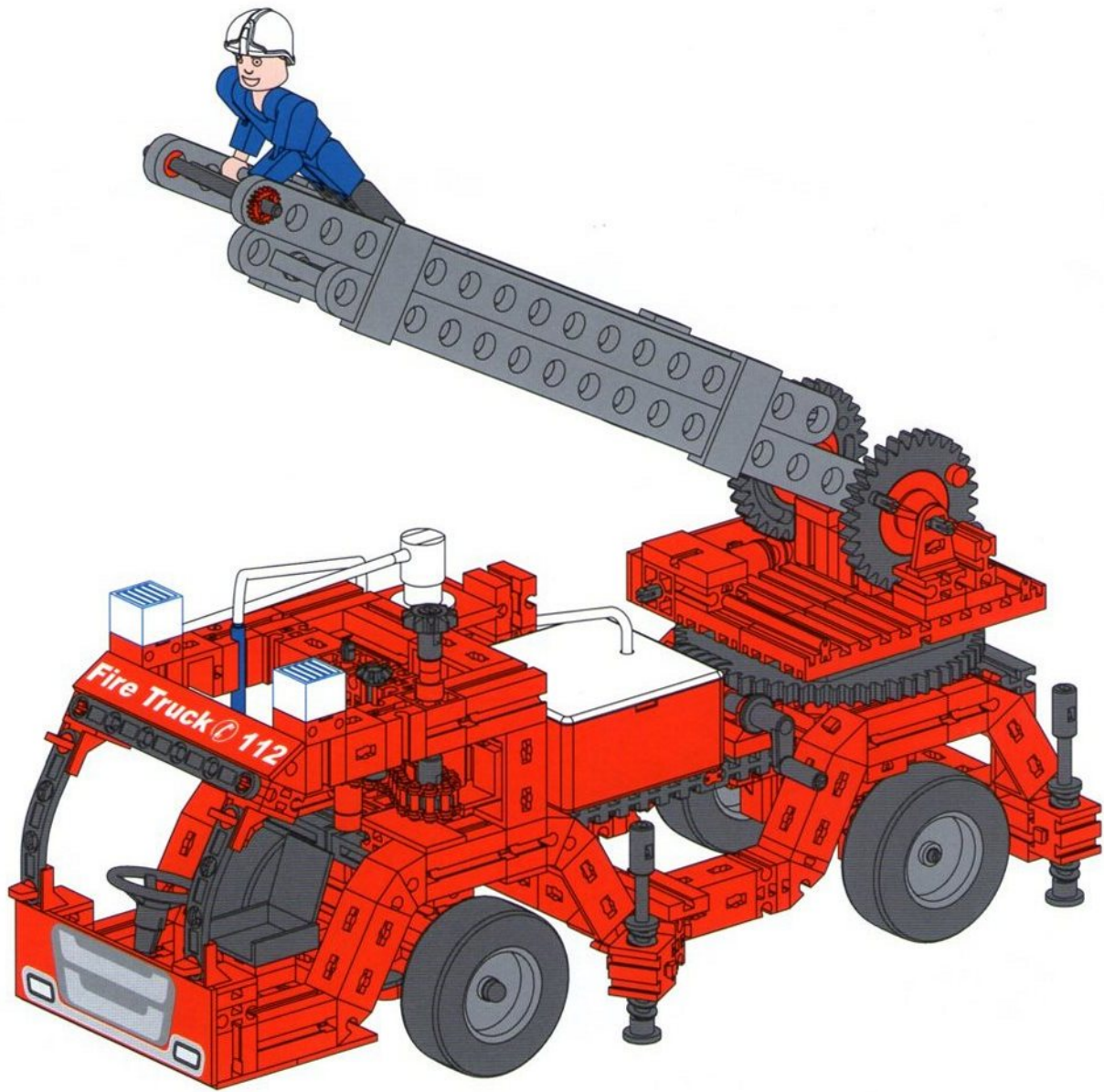


29



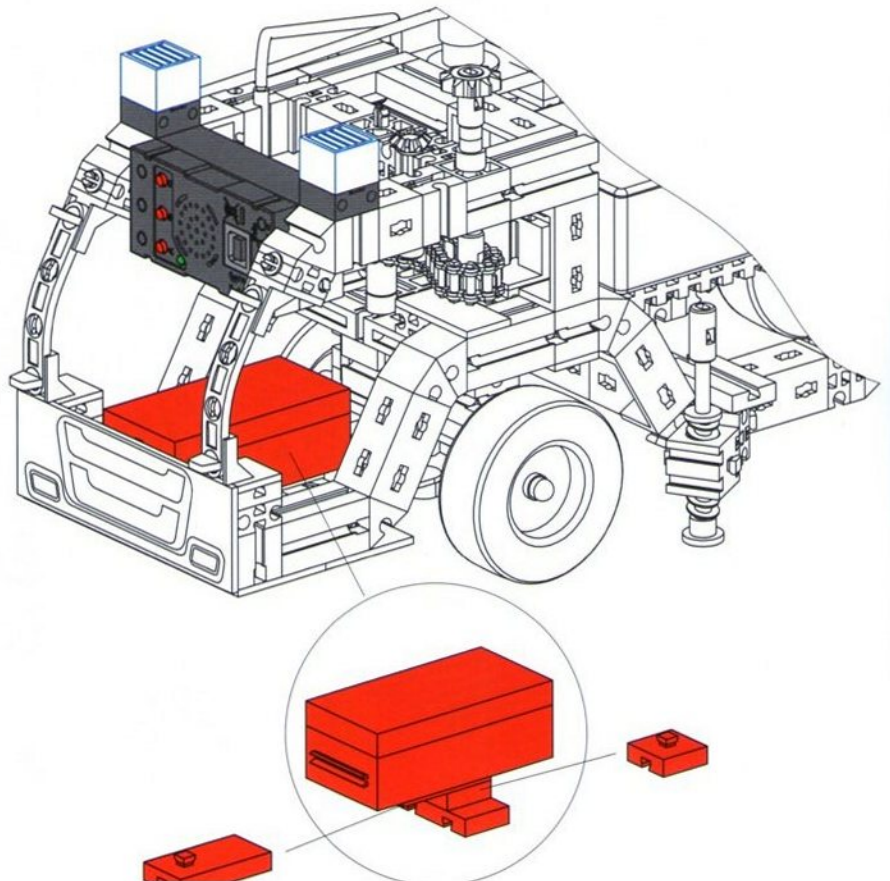
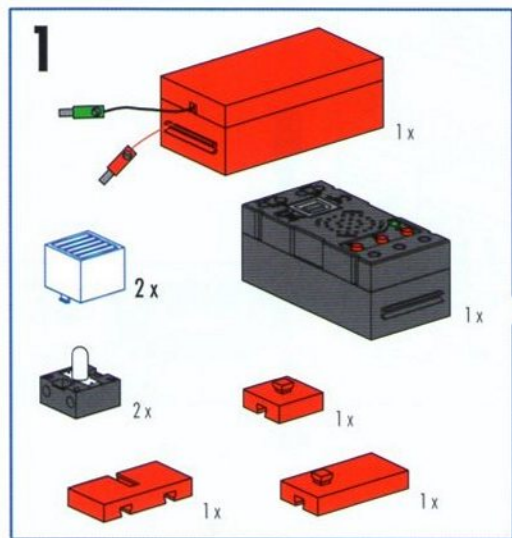
30





Sound + Lights

Sound + Lights
500 880

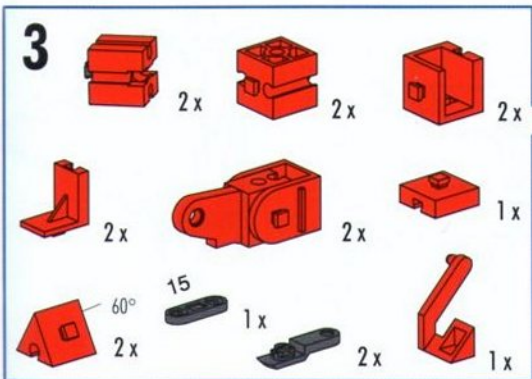
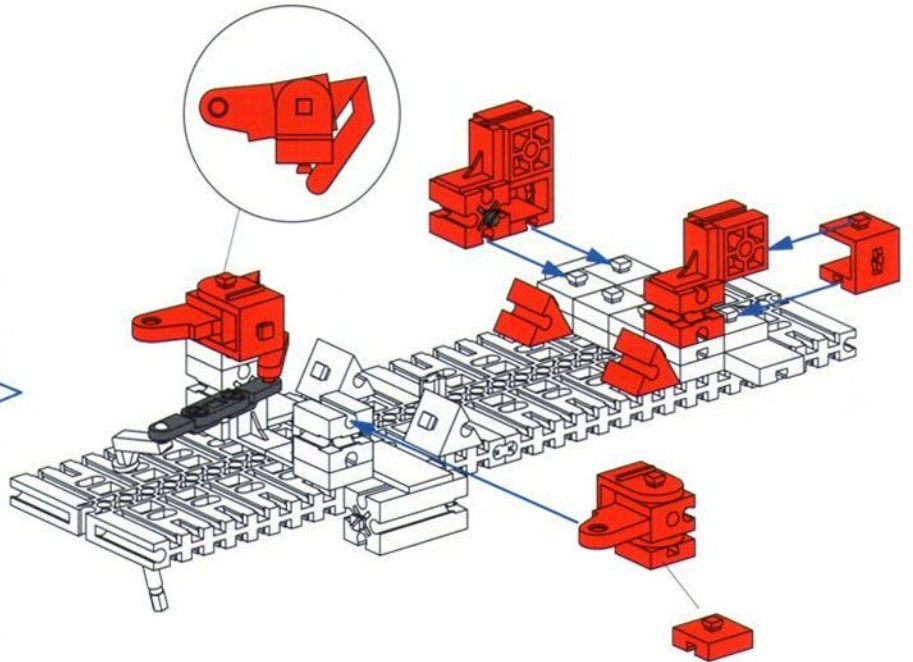
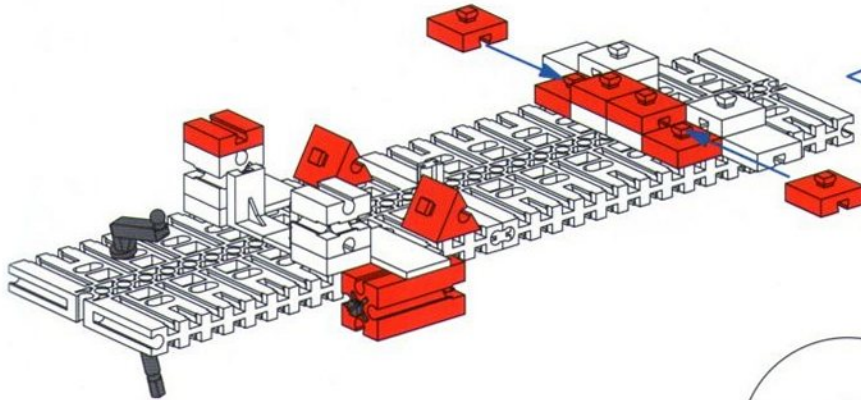
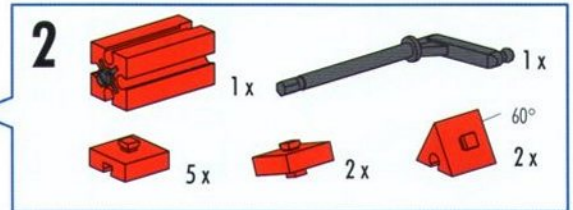
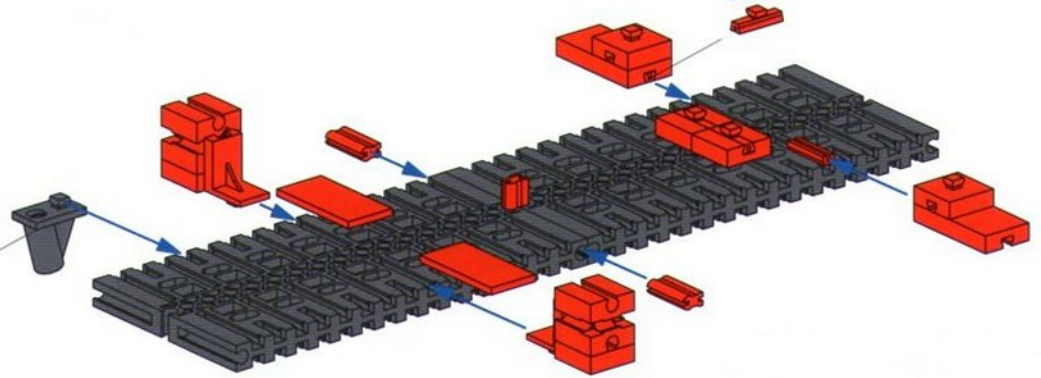
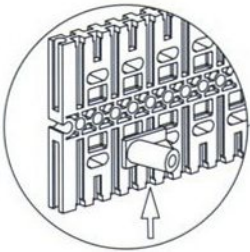
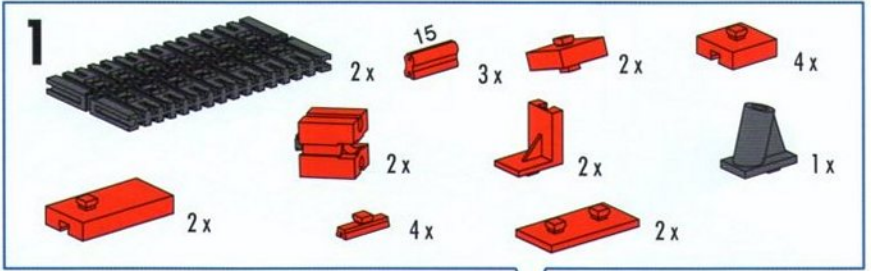


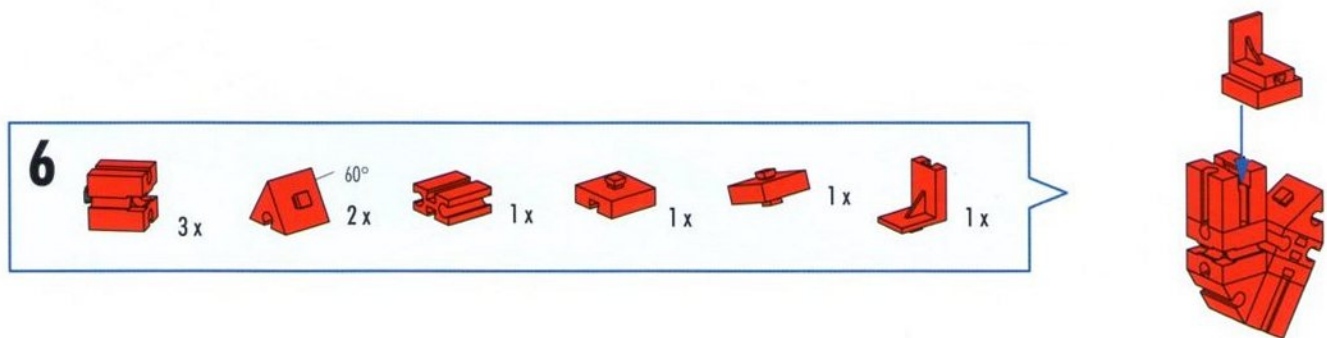
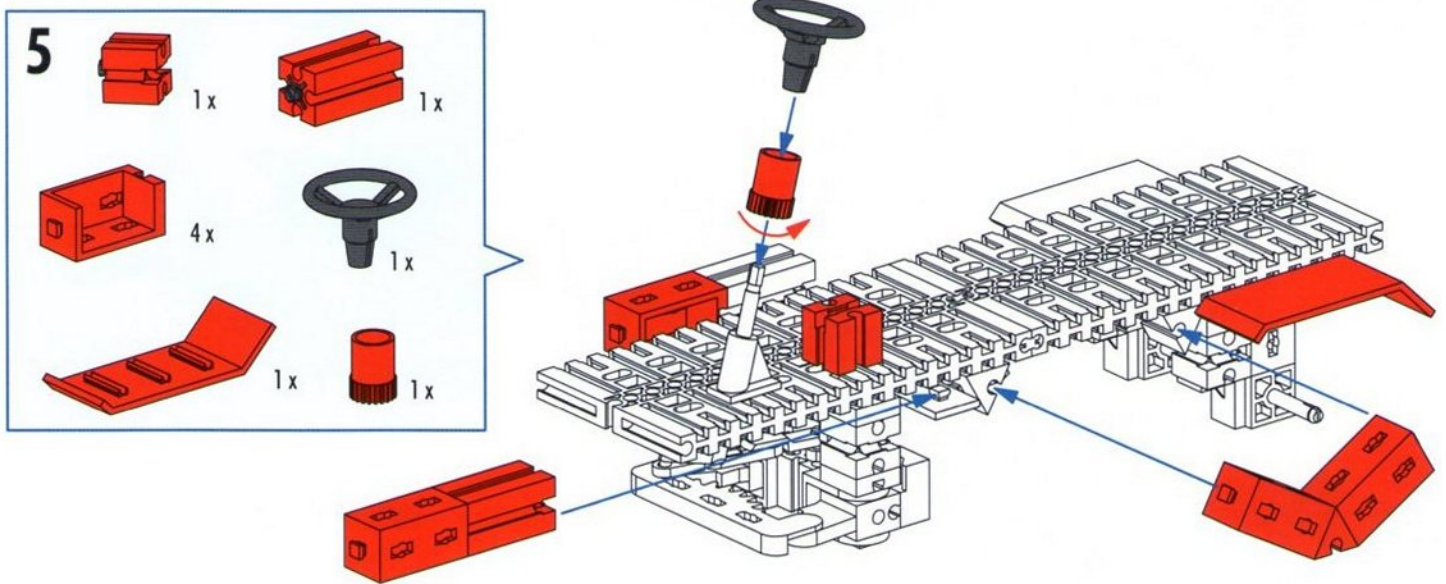
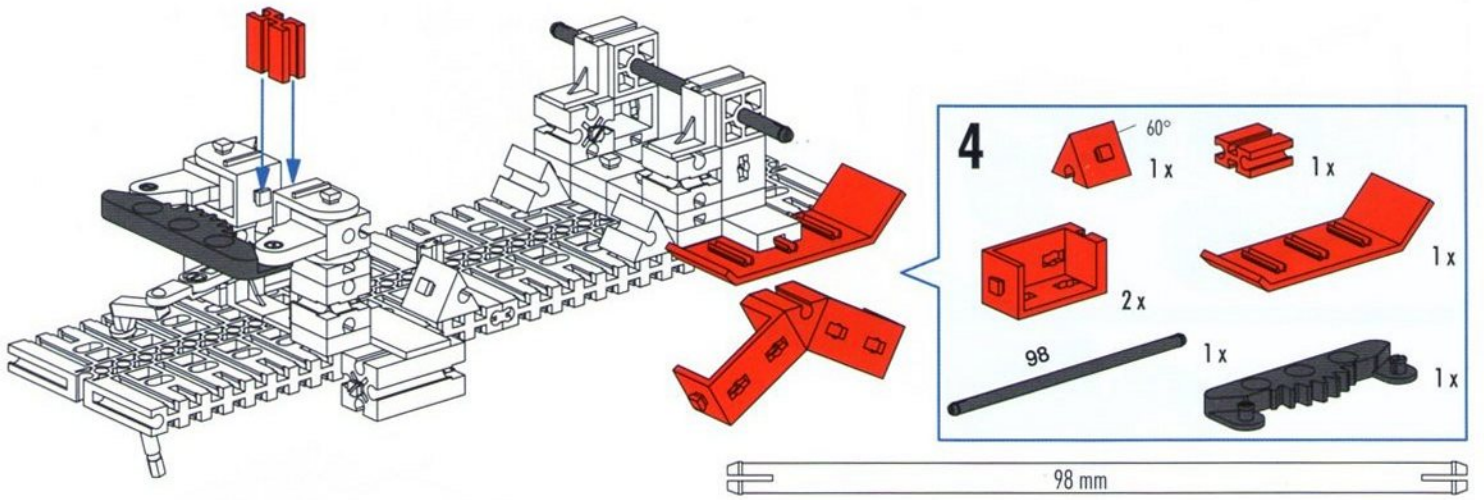


Basismodell 2
Basic model 2
Modèle de base 2

Basismodel 2
Modelo básico 2
Modelo básico 2

Modelo básico 2
Базовая модель 2
基本模型 2





7

- 3x [Red 1x2 Technic Brick]
- 2x [Red 60° Technic Wedge]
- 1x [Red 1x2 Technic Brick with Pin Hole]
- 1x [Red 1x2 Technic Brick]
- 1x [Red 1x2 Technic Brick with Pin Hole]
- 1x [Red 1x2 Technic Brick]
- 1x [Red 1x2 Technic Brick]

8

- 2x [Red 1x2 Technic Brick]
- 2x [Red 1x2 Technic Brick with Pin Hole]
- 4x [Red 1x3 Technic Brick]
- 1x [Black 1x3 Technic Chair]
- 2x [Red 1x2 Technic Brick]
- 2x [Red 1x2 Technic Brick]

7

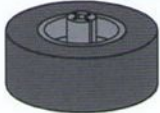




6







9

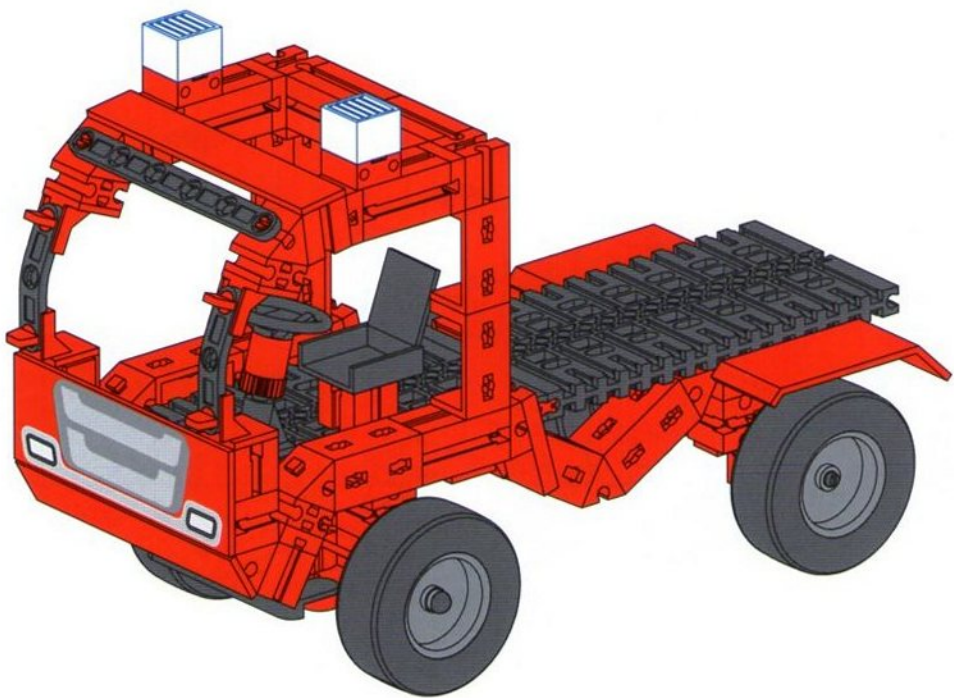
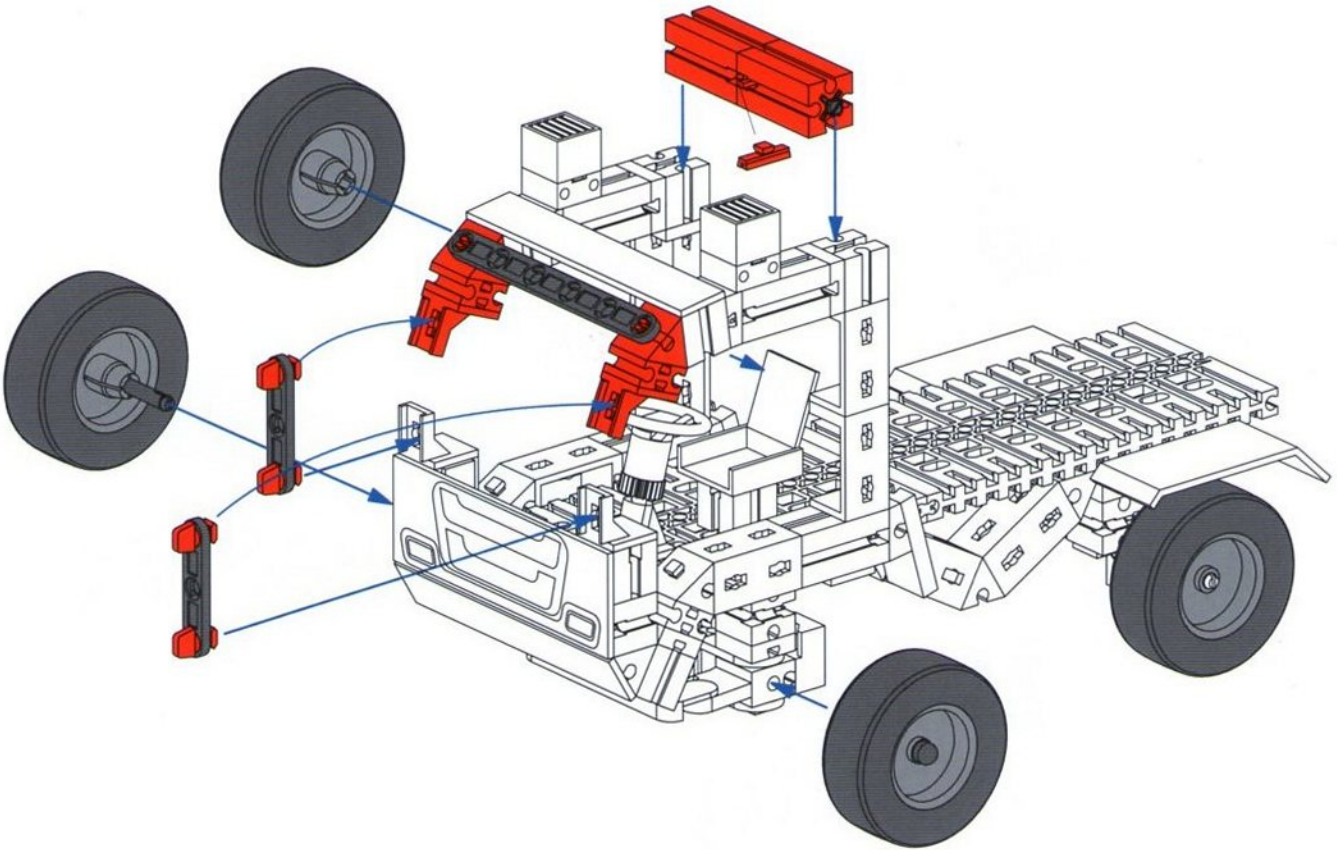
- 2x [Red 1x2 Technic Brick]
- 2x [Red 15° Technic Wedge]
- 2x [Red 7,5° Technic Wedge]
- 2x [Red 1x3 Technic Brick]
- 1x [Red 1x10 Technic Beam]
- 2x [Red 1x10 Technic Beam]
- 2x [Red 1x2 Technic Brick]
- 2x [Red 1x2 Technic Brick]
- 2x [Red 1x2 Technic Brick]
- 2x [Red 1x2 Technic Brick]

9

10

4x 
 2x 
 2x 
 1x 
 2x 

2x 
 2x 
 2x 
 4x 
 2x 
 1x 



Motorisierung und Fernsteuerung
Motorization and remote control
Motorisation et télécommande

Radantrieb
 Wheel drive
 Entraînement de roue

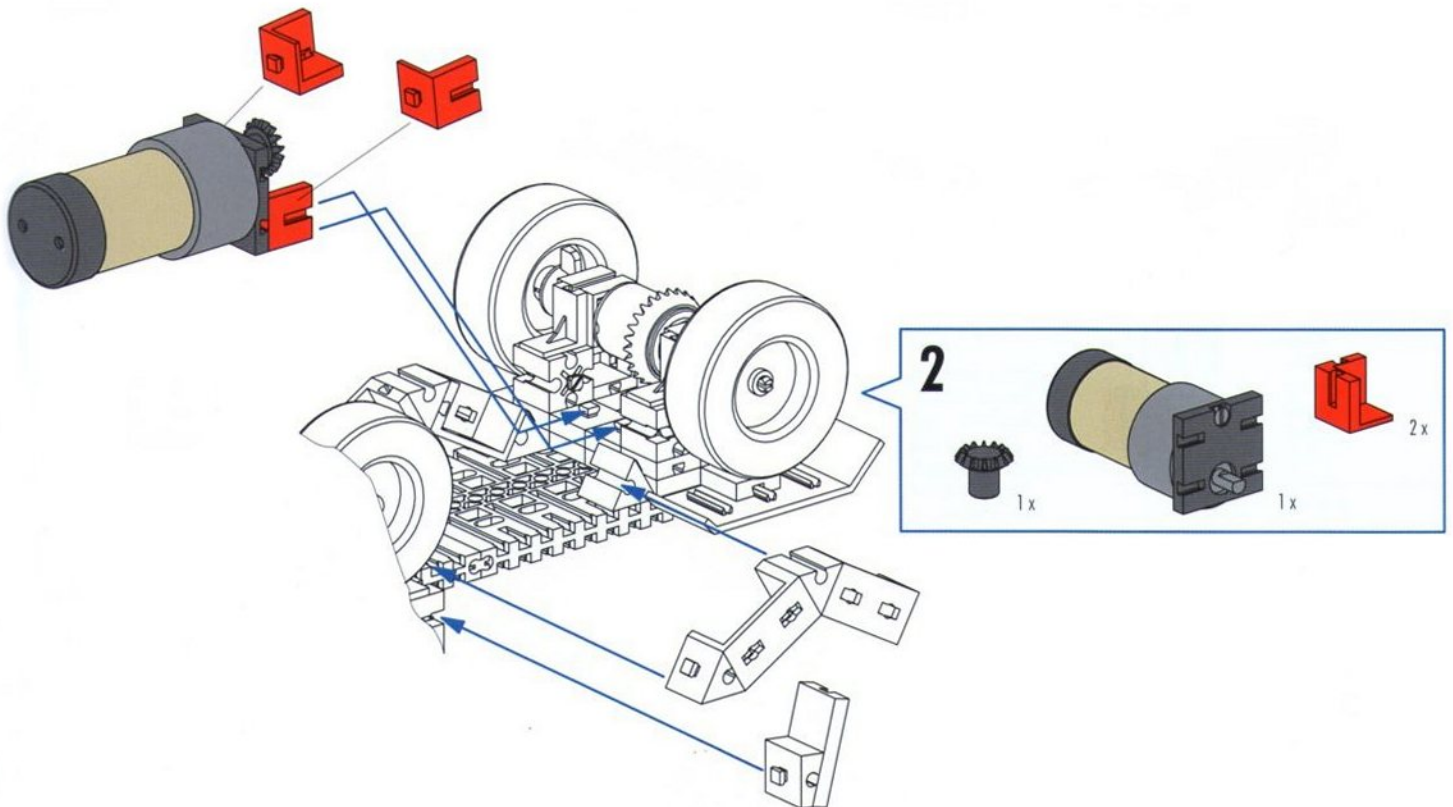
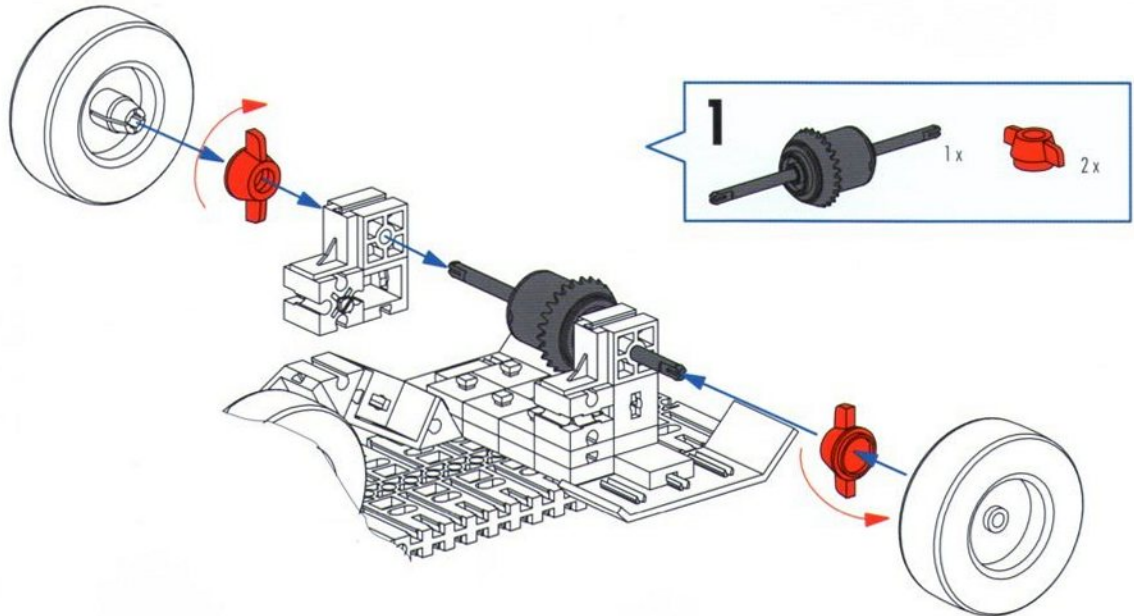
Motorisering en afstandsbesturing
Motorización y mando a distancia
Motorização e telecomando

Wiel aandrijving
 Accionamiento por ruedas
 Tracção às rodas

Motorizzazione e comando a distanza

Приводной механизм и дистанционное управление
 机动化与遥控

Power Motor Set 34965

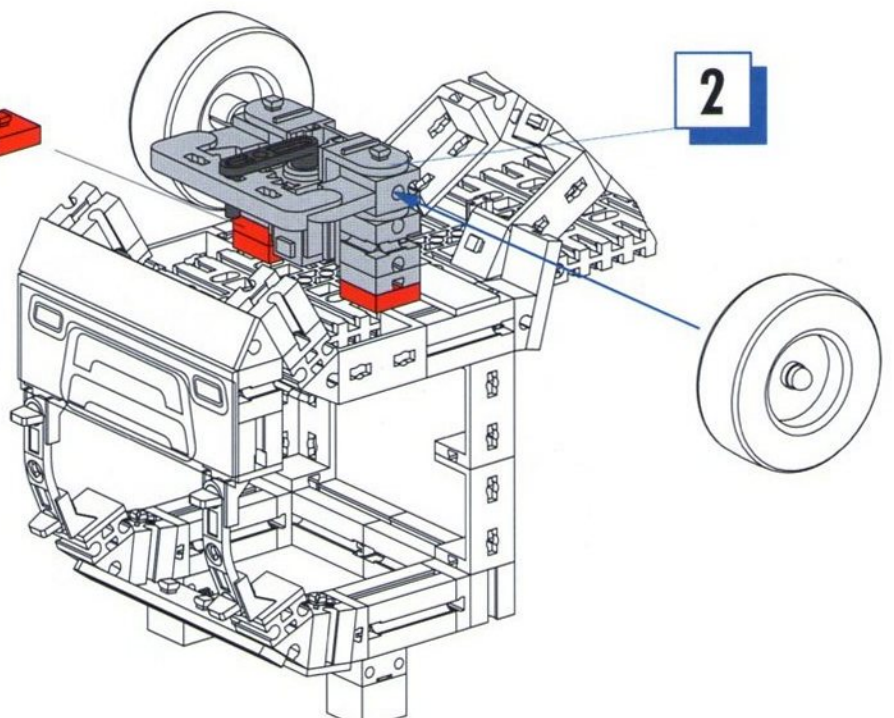
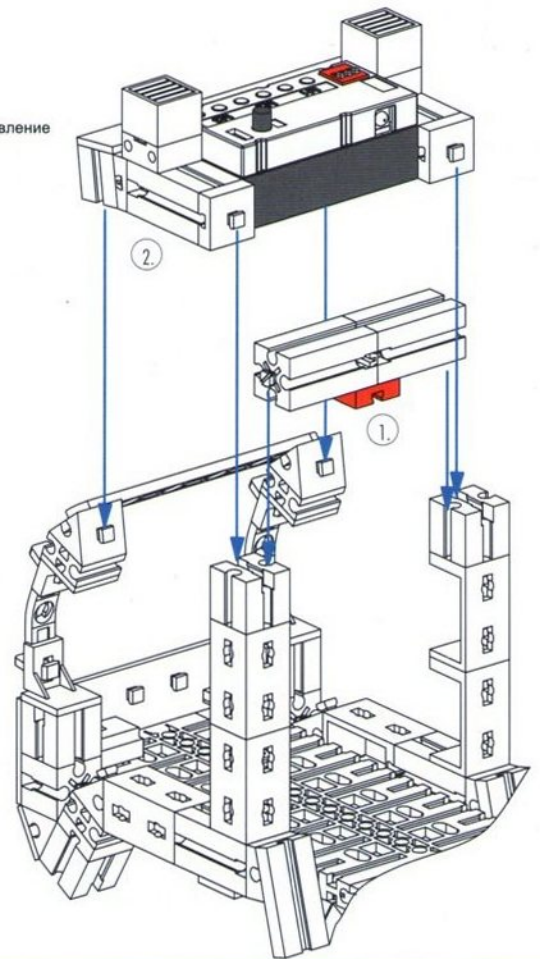
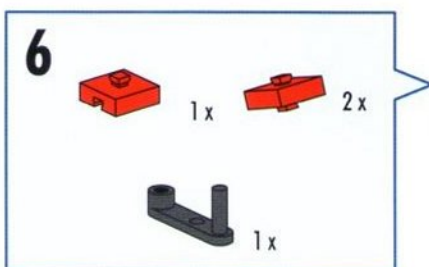
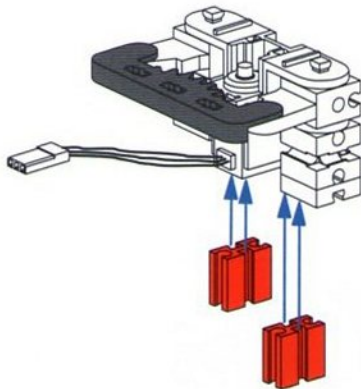
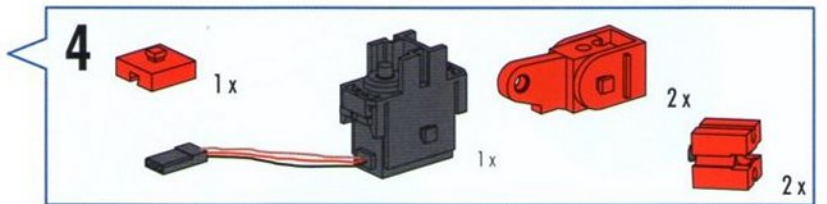
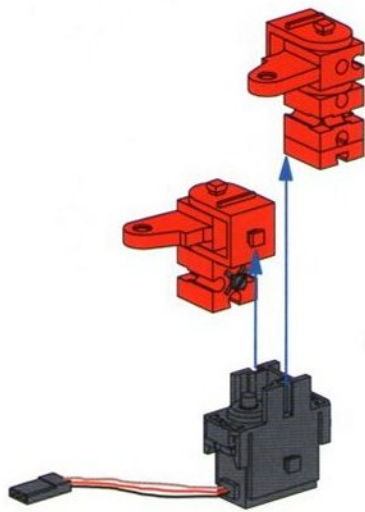
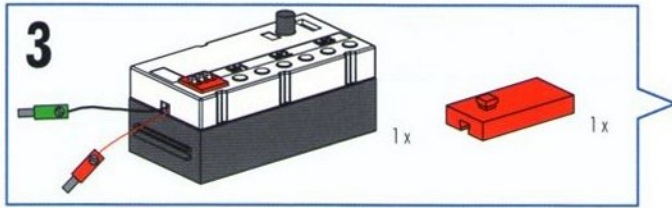


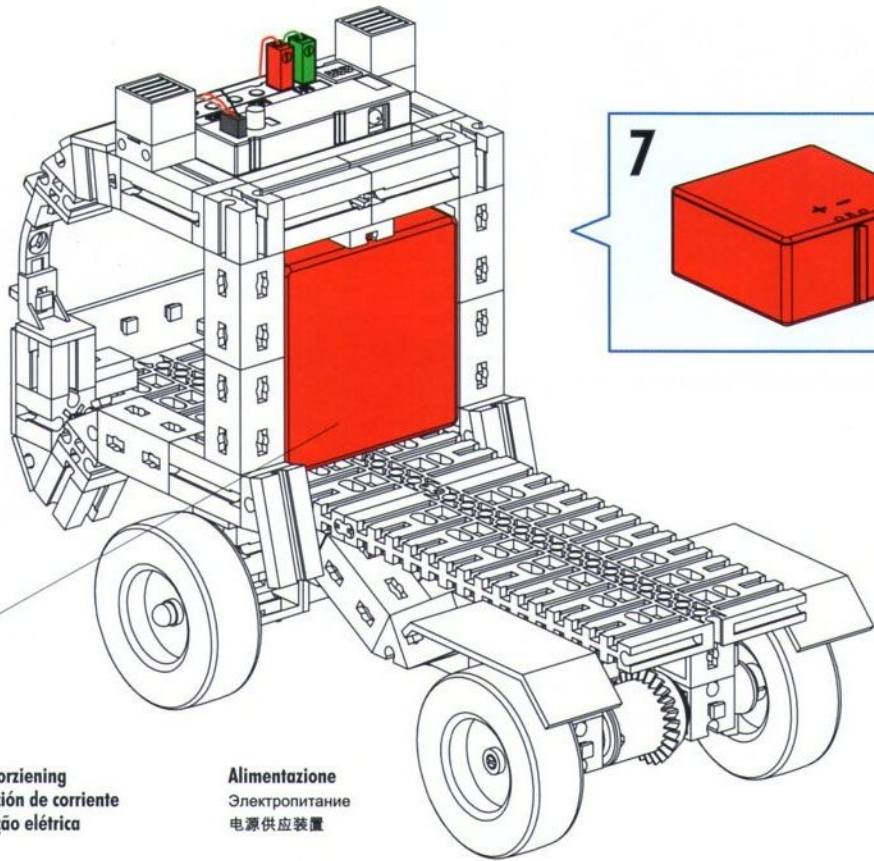
Lenkung
Control
Guidage

Stuurrichting
Dirección
Direcção

Sterzo
Рулевое управление
转向装置

Control Set
500 881





Accu
Set
34969

Stromversorgung
Power supply
Alimentation électrique

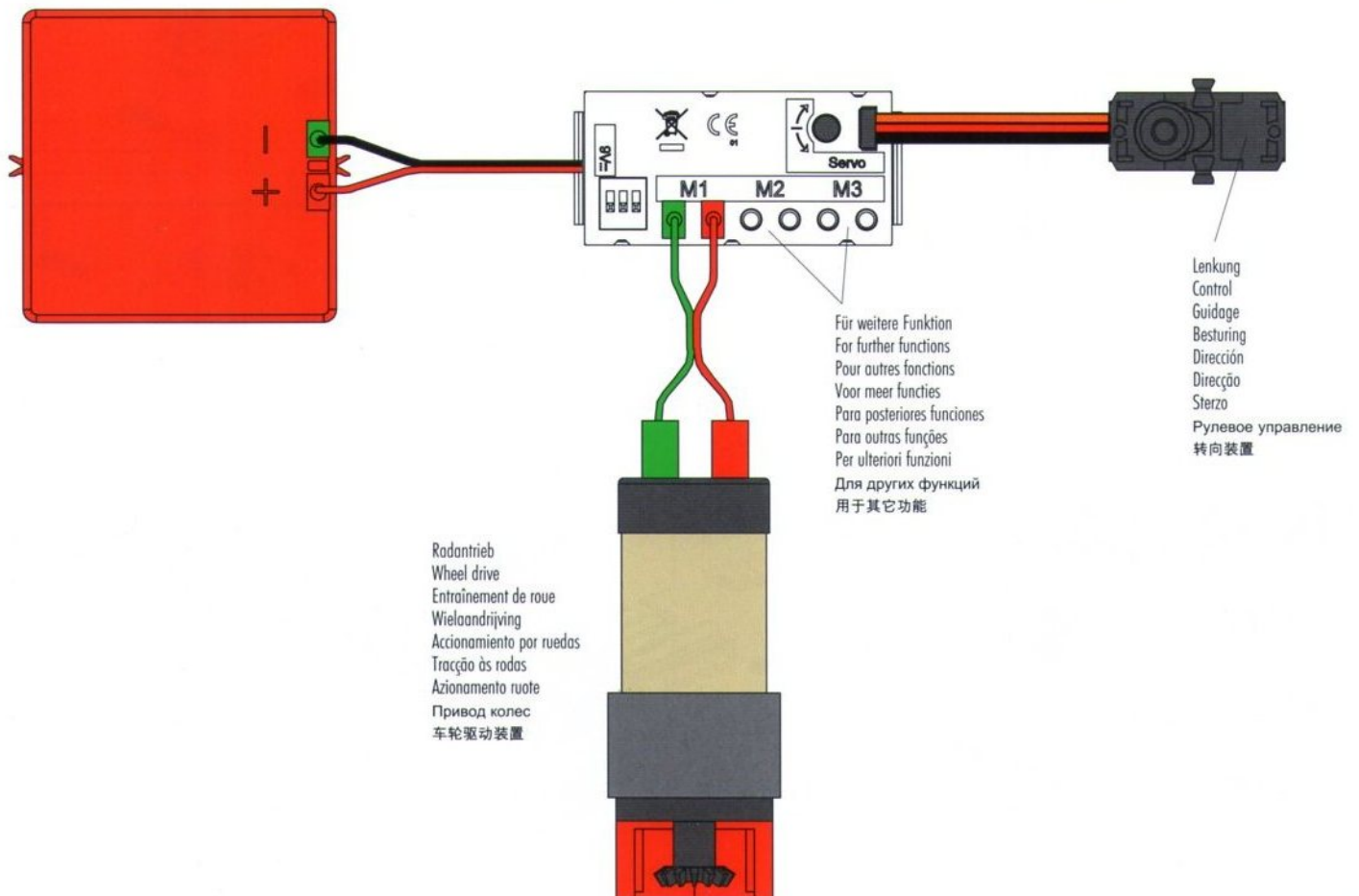
Stroomvoorziening
Alimentación de corriente
Alimentação elétrica

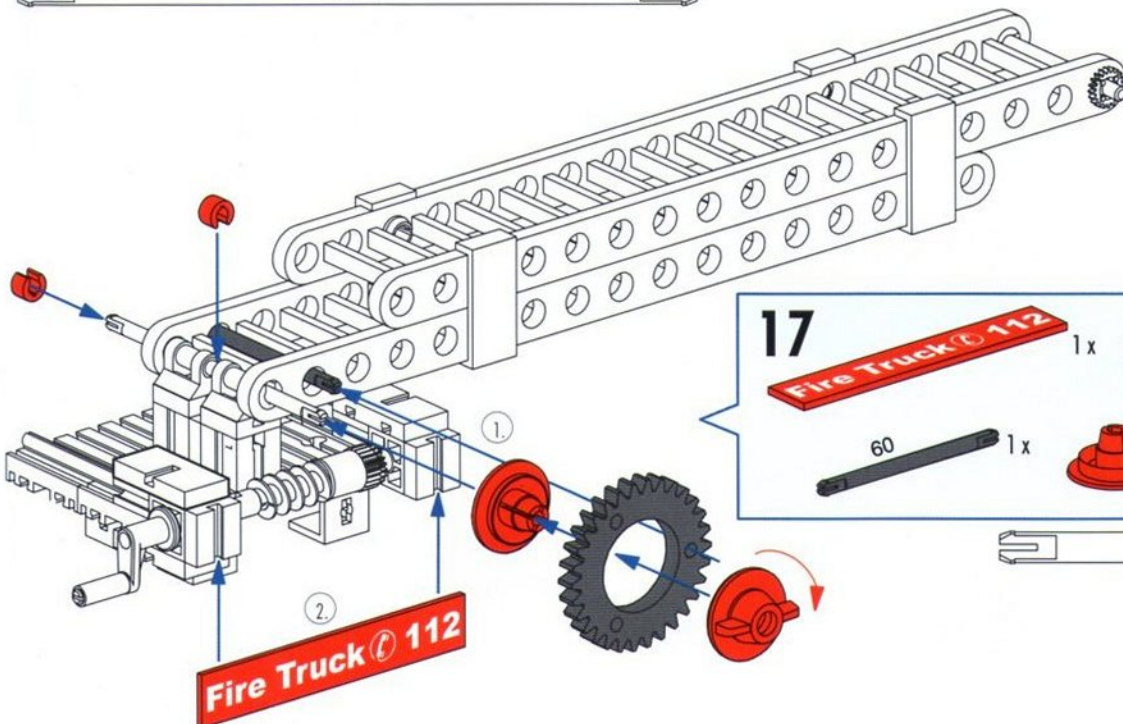
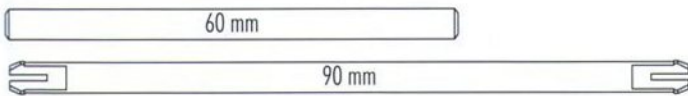
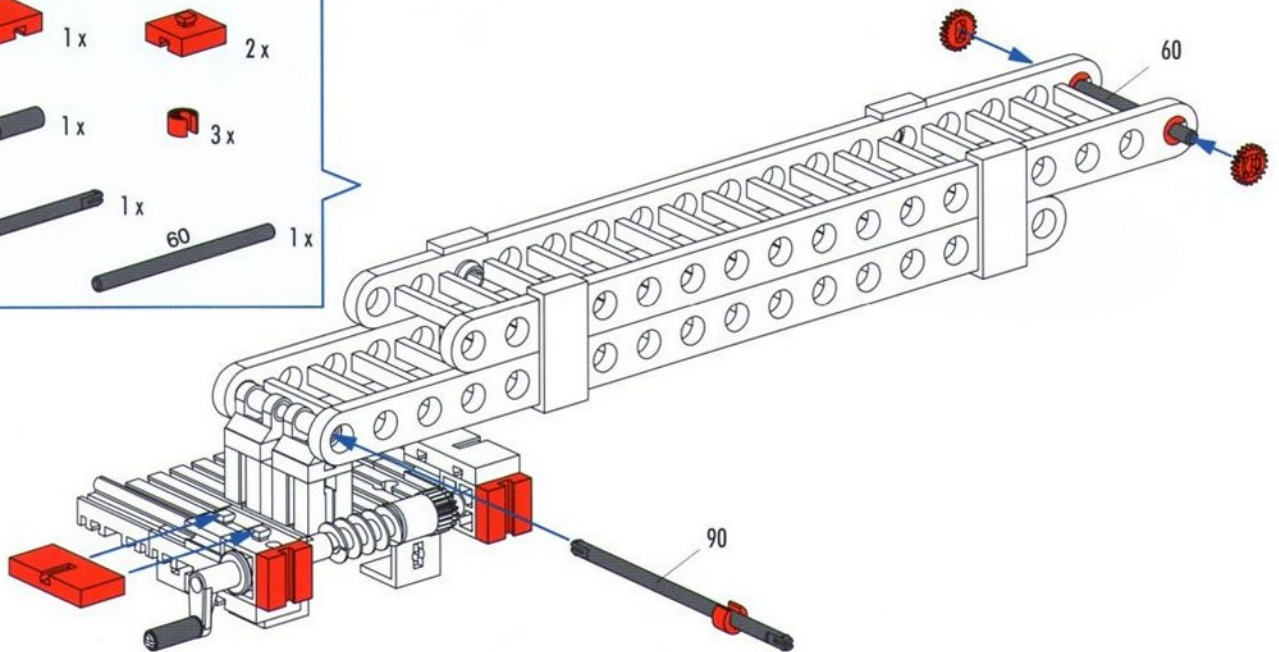
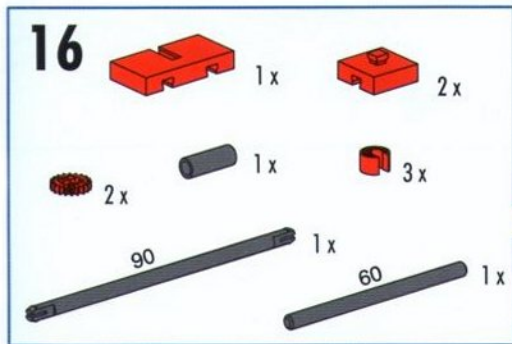
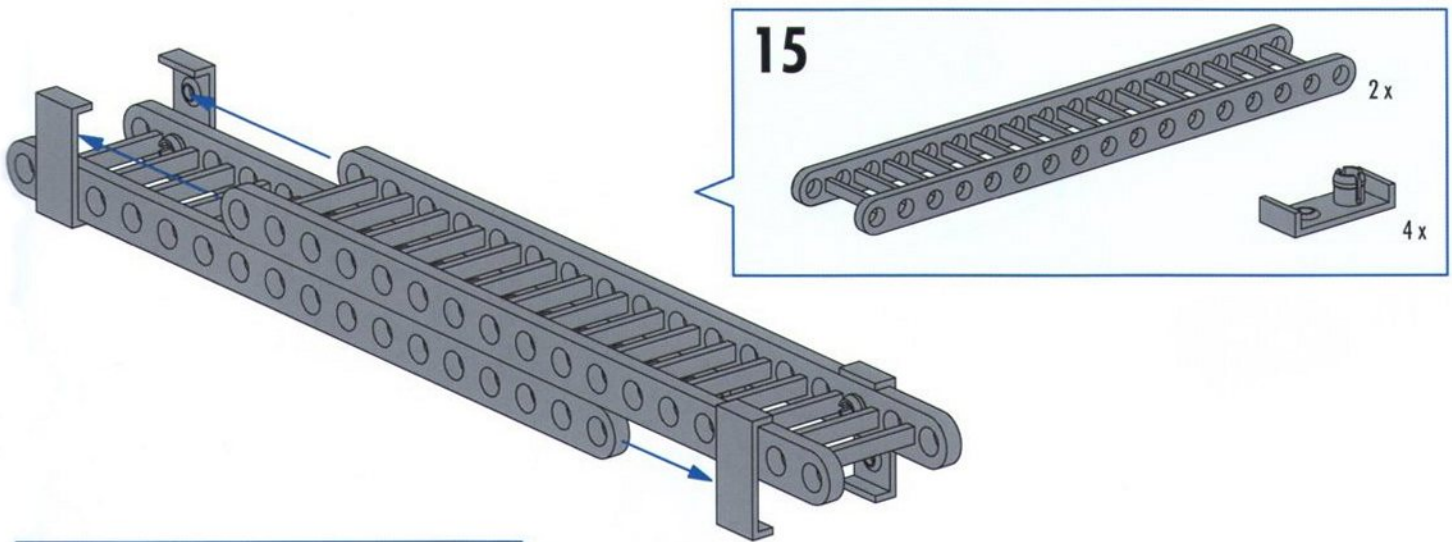
Alimentazione
Электропитание
电源供应装置

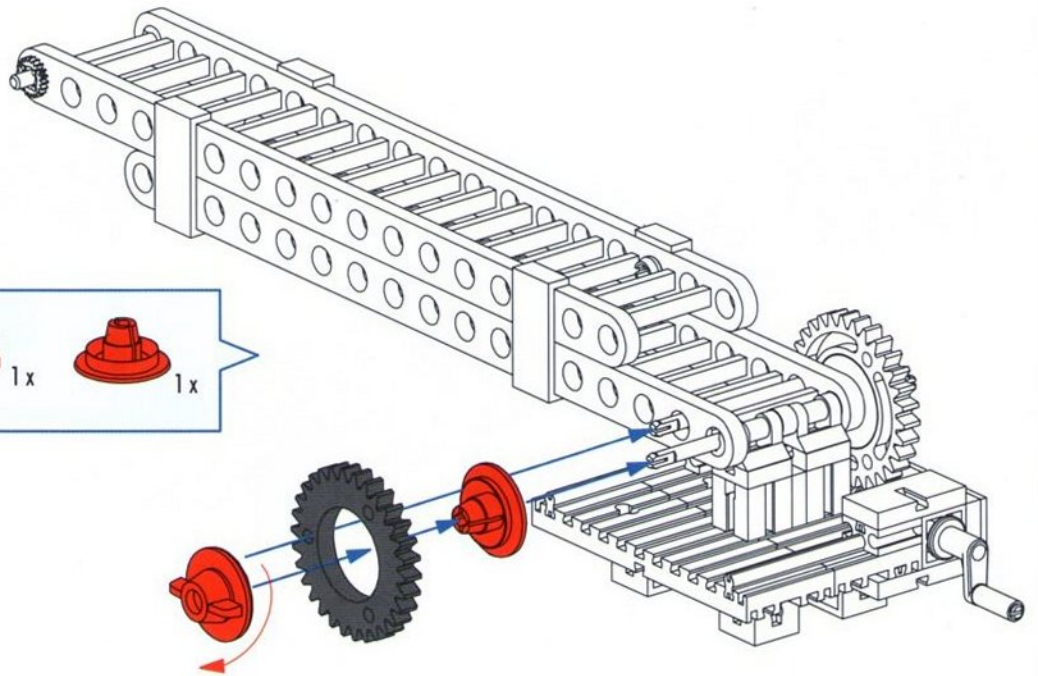
Schaltplan
Circuit diagram
Plan électrique

Schakelschema
Diagrama de circuitos
Plano eléctrico de ligação

Schema elettrico
Схема подключения
电路图

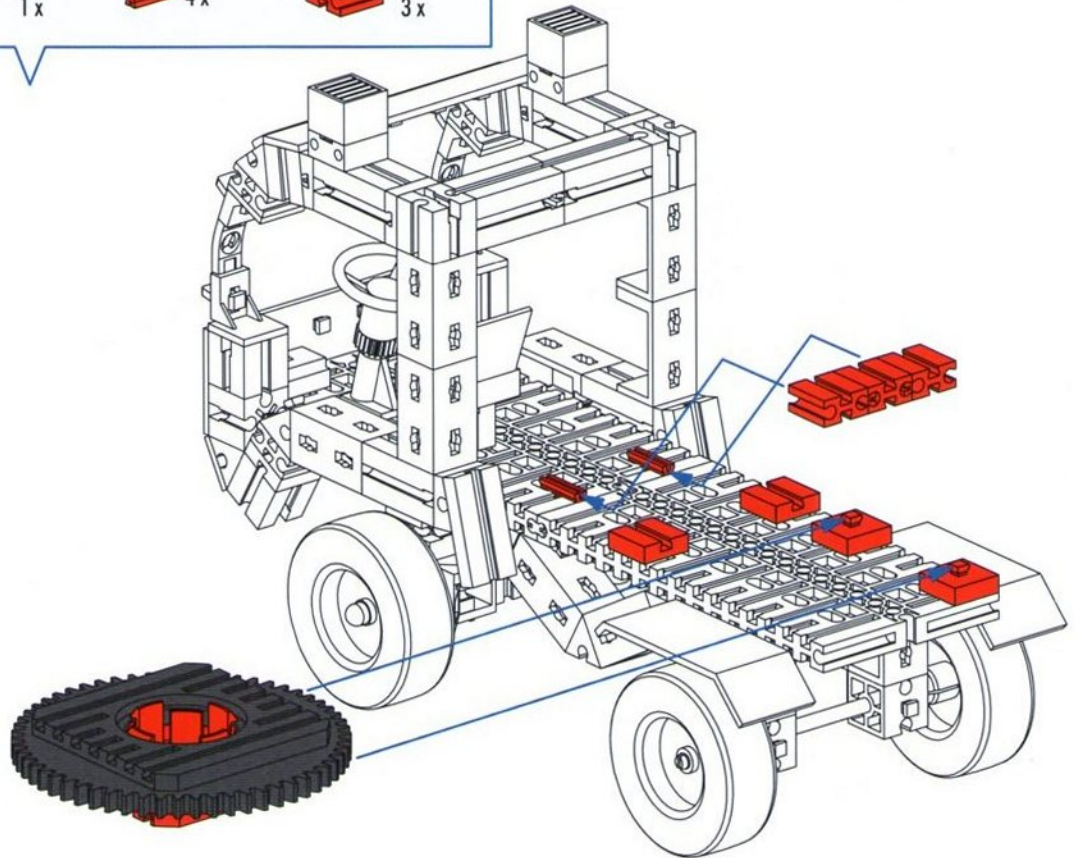






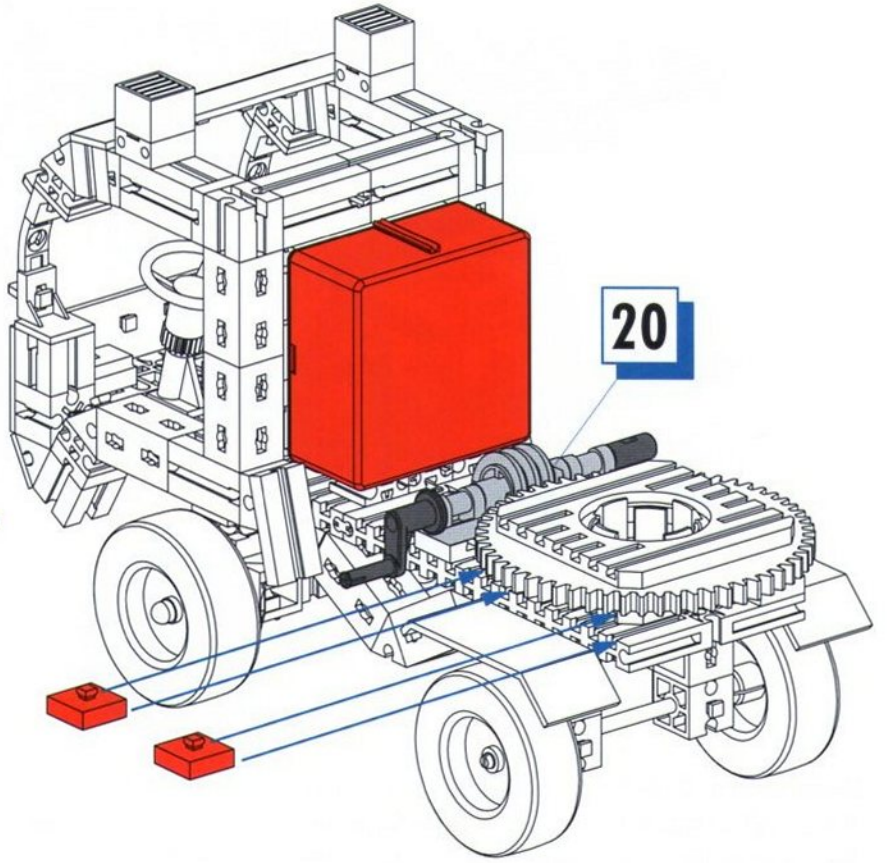
- 18**
- 1x
 - 1x
 - 1x

- 19**
- 1x
 - 2x
 - 2x
 - 4x
 - 3x

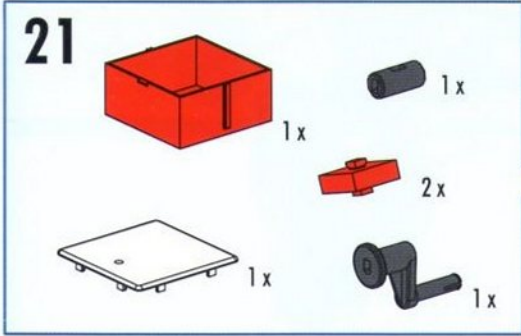


- 20**
- 2x
 - 2x
 - 1x

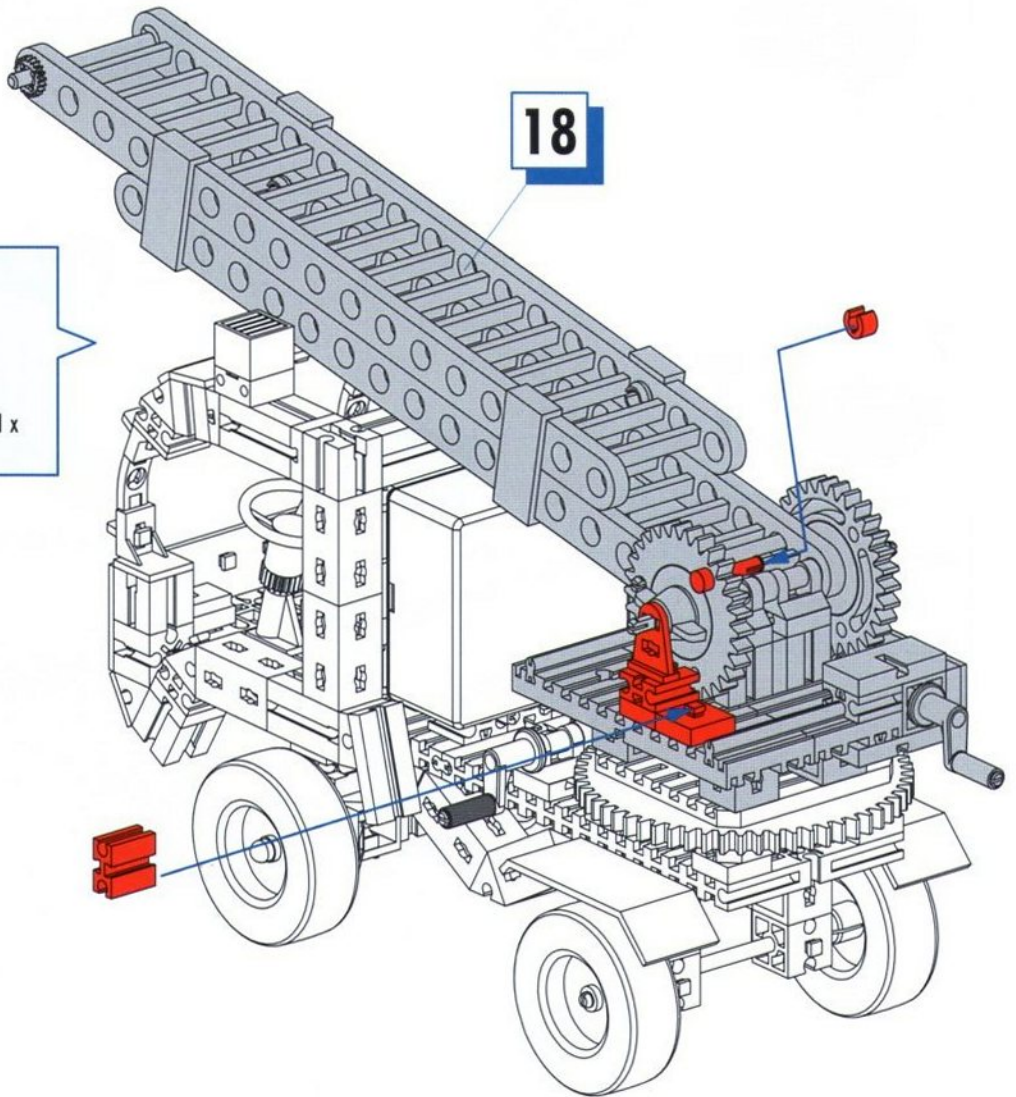




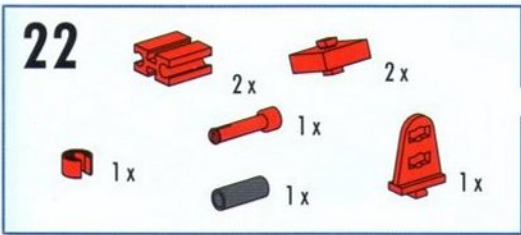
20



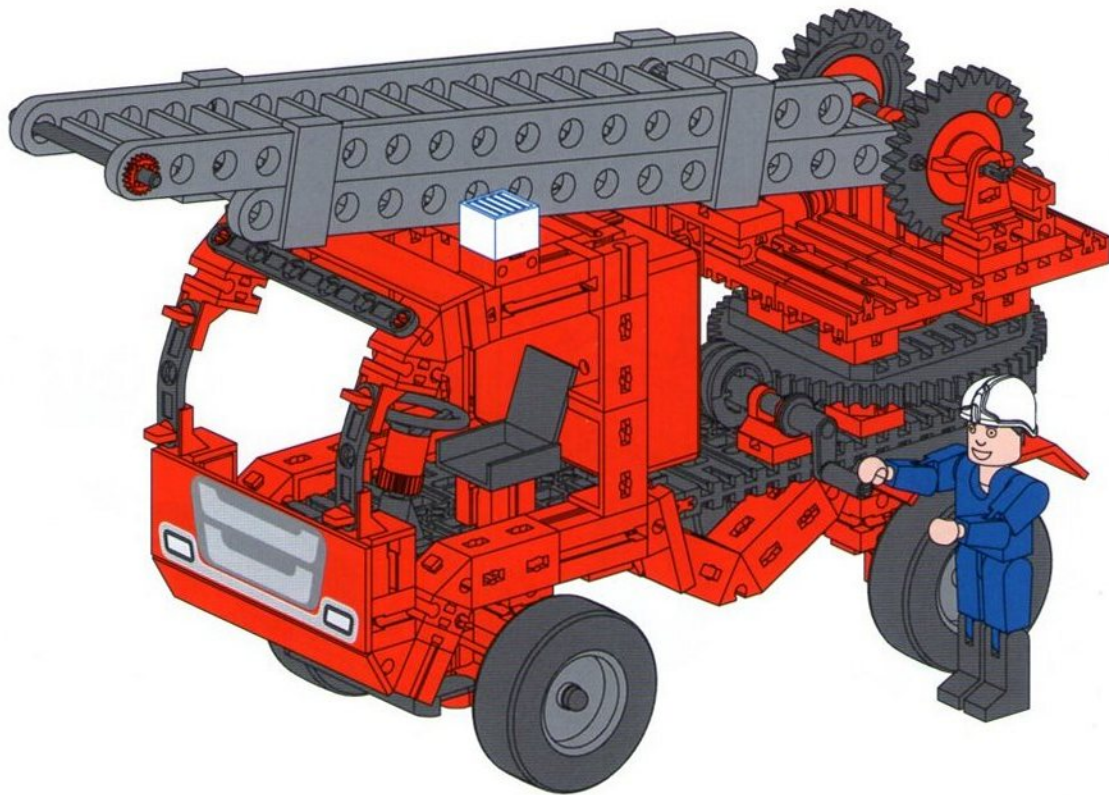
21



18



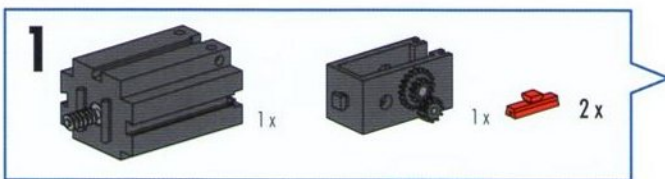
22



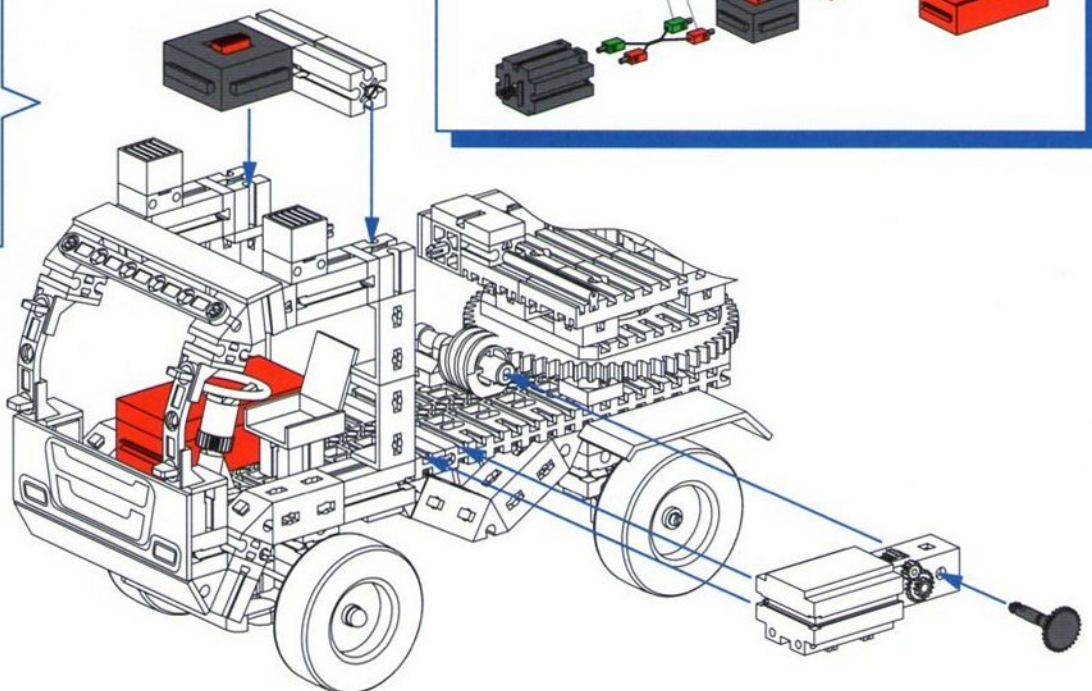
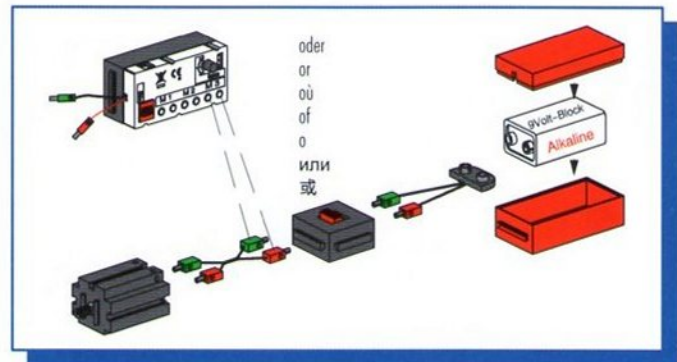
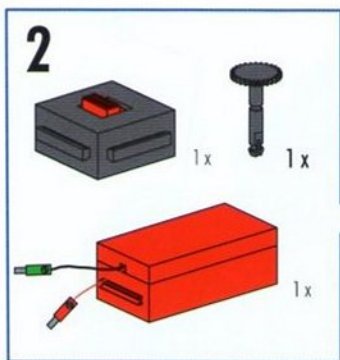
Motorisierung Drehleiter
Motor unit turntable ladder
Motorisation de l'échelle pivotante

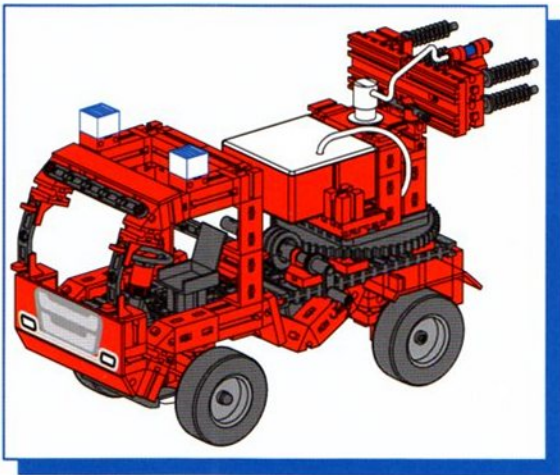
Gemotoriseerde draailadder
Motorización de escalera giratoria
Motorização escada rotativa

Motorizzazione scala girevole
Мотор для поворотной лестницы
旋转式梯子的电机



Mini Motor
 Set
 30342





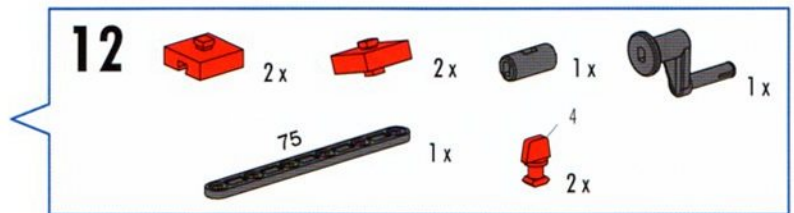
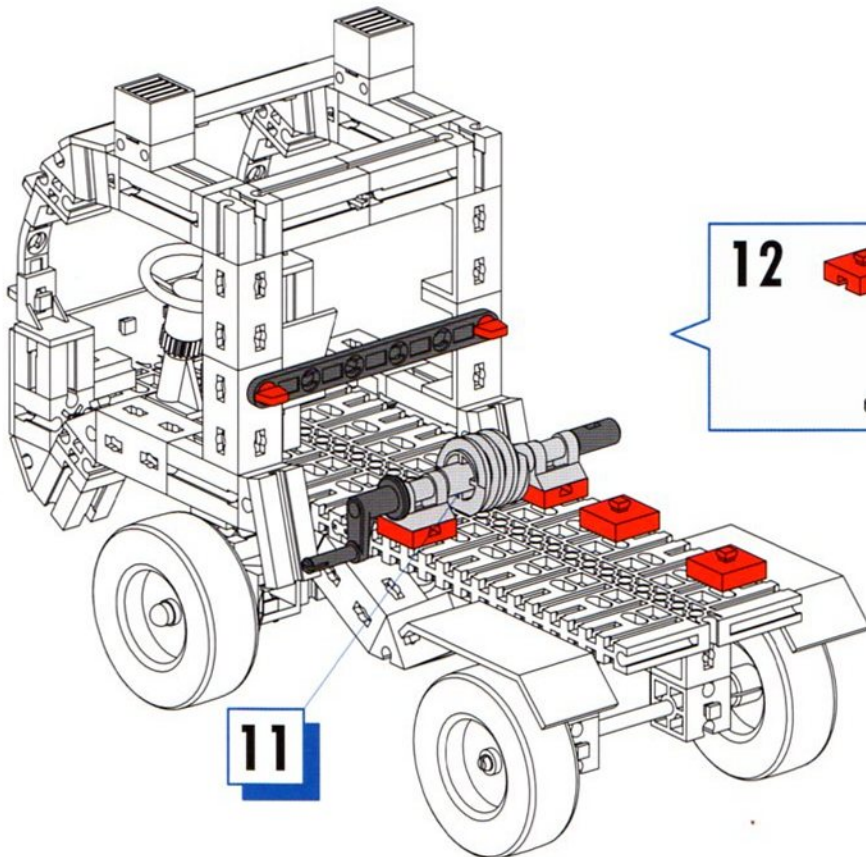
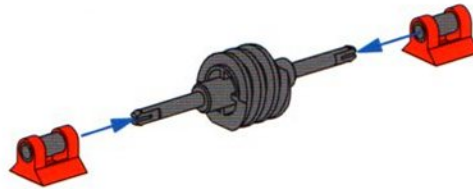
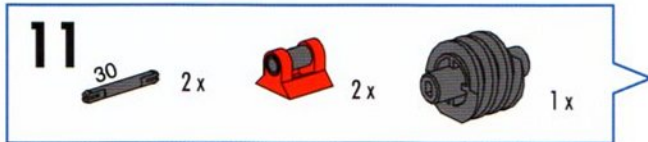
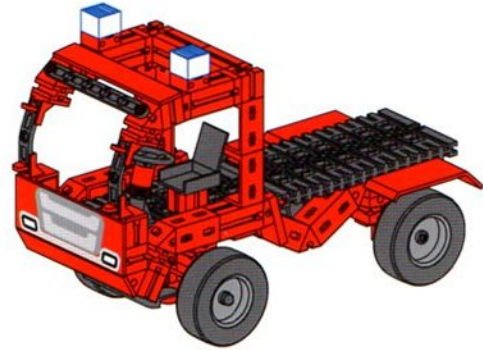
Powerlöcher
Multiple water canon
fire truck
Voiture d'extinction
haute puissance

Power-blusser
Extintor de potencia
Extintor potente

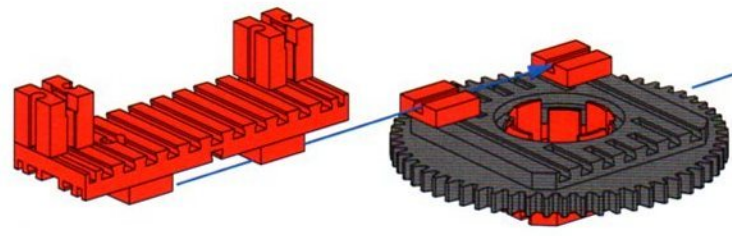
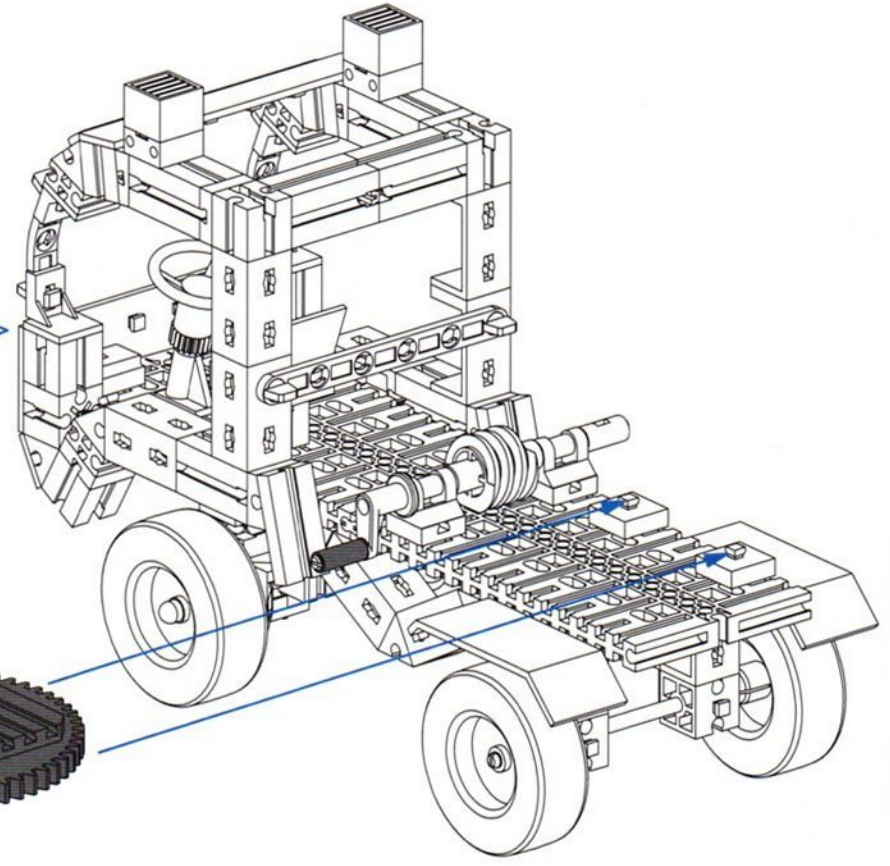
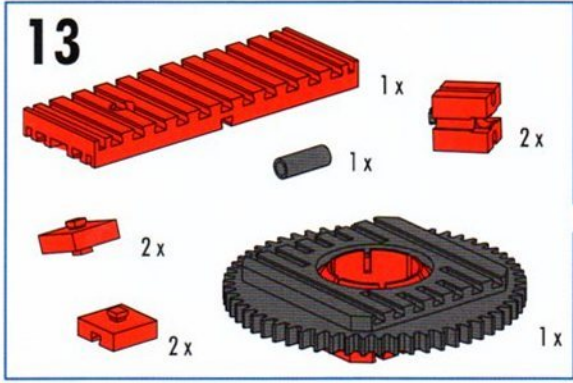
Estintore Power
Автомобиль для тушения
электрических установок
高功率灭火车

1-10

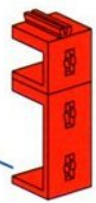
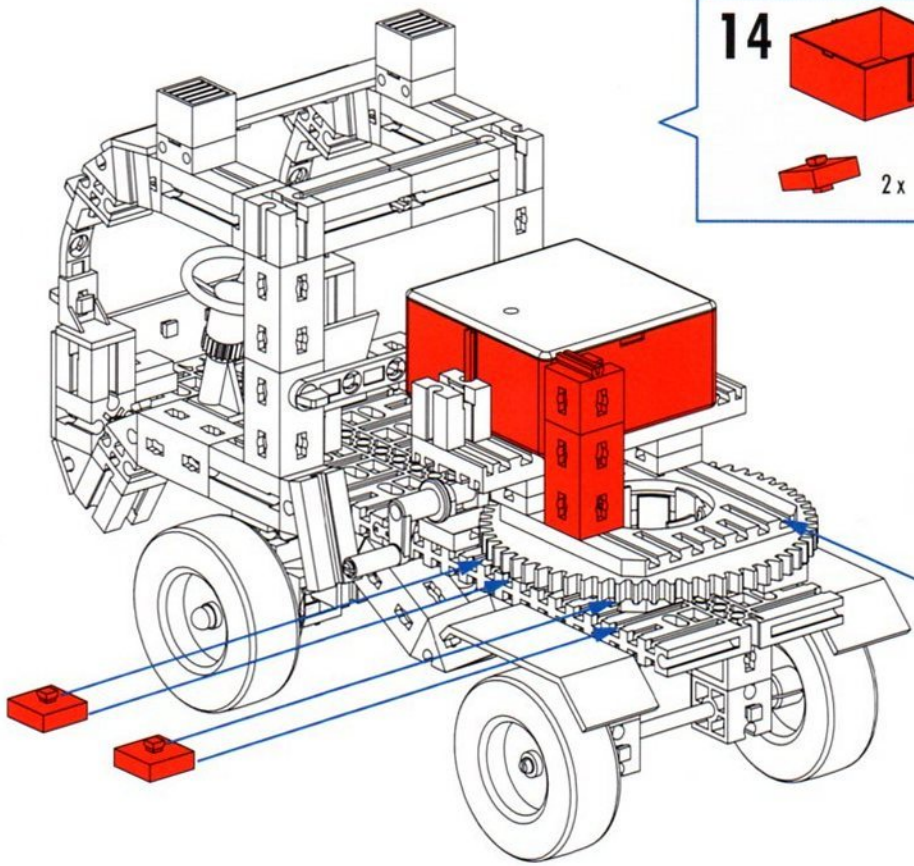
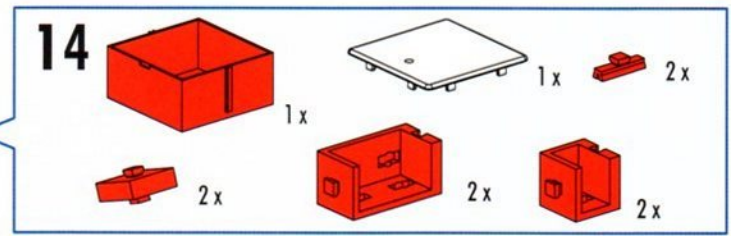
Seite 29
Page 29
Page 29
Bladzijde 29
Página 29
Pagina 29
Pagina 29
Страница 29
页次 29

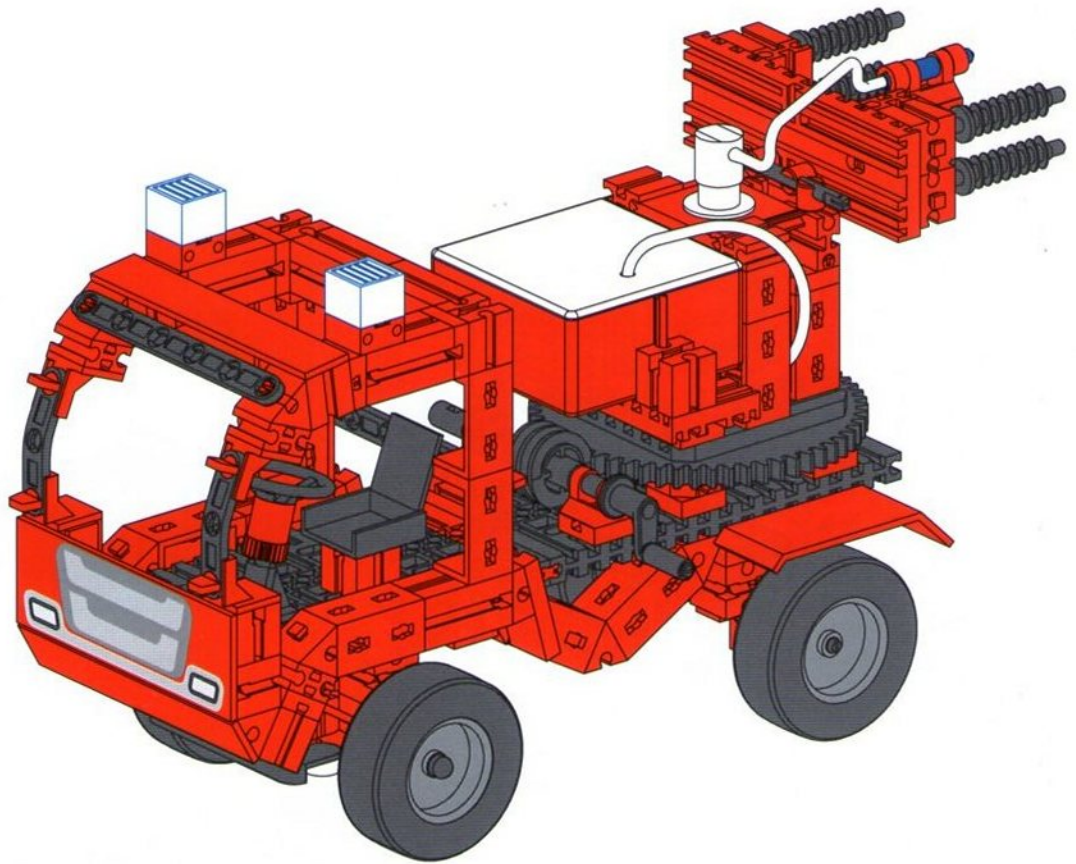


13



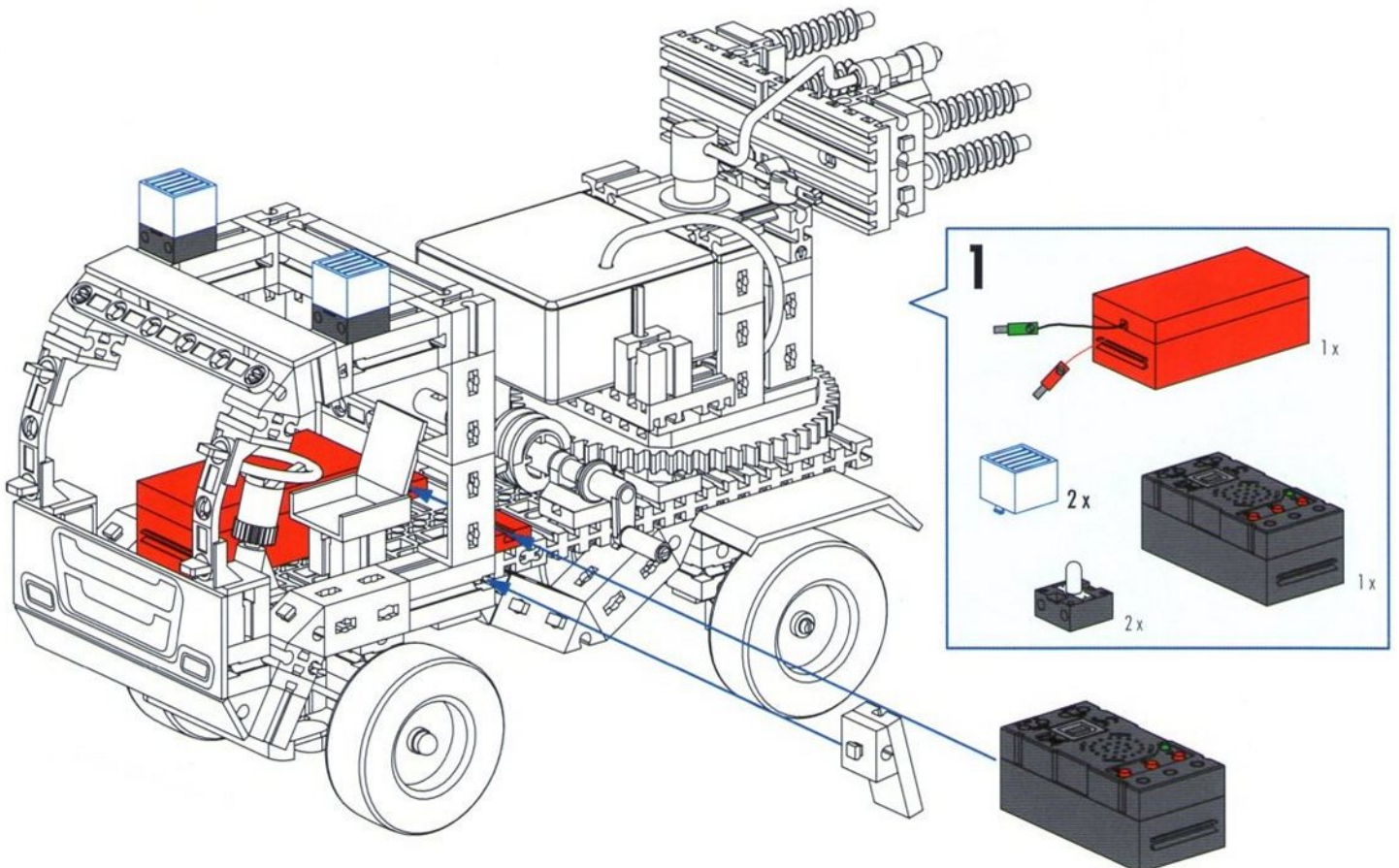
14





Sound + Lights

Sound + Lights
500 880





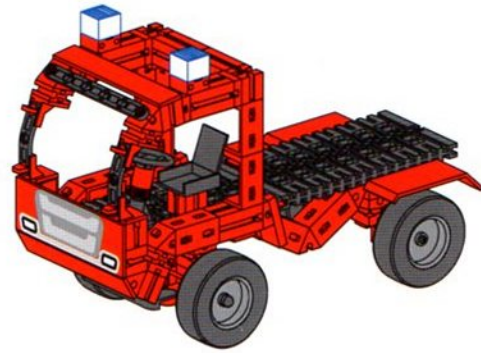
Abschleppwagen
Tow truck
Dépanneuse

Kraanwagen
Coche-grúa
Carro reboque

Carro attrezzi
Автомобиль-эвакуатор
牽引車

1-10

Seite 29
Page 29
Page 29
Bladzijde 29
Página 29
Página 29
Página 29
Страница 29
頁次 29



11

