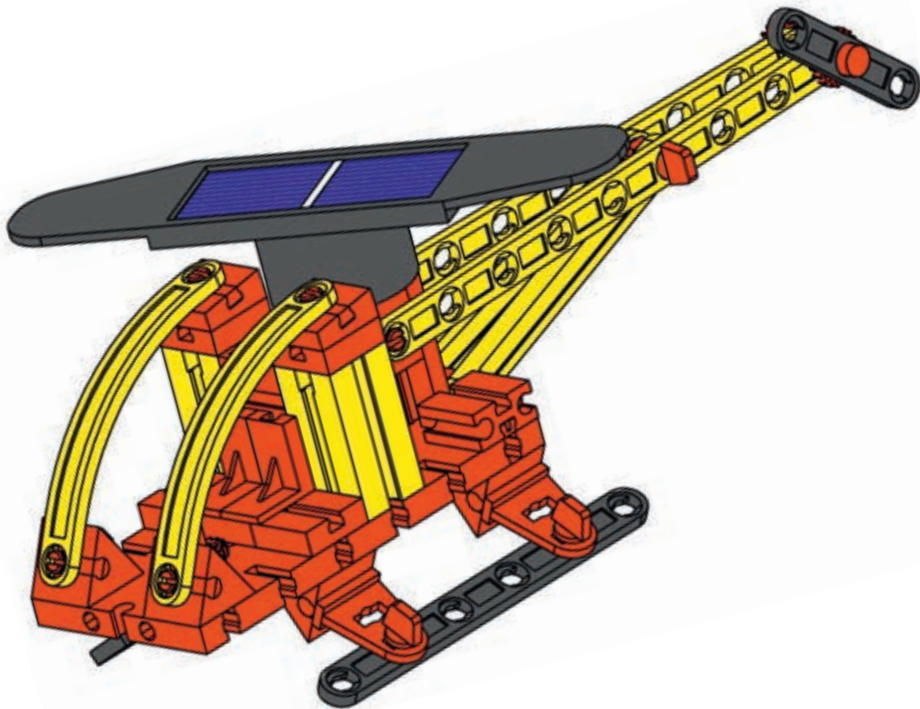














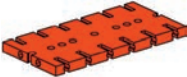



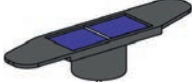



SOLAR

fischertechnik 

BASIC



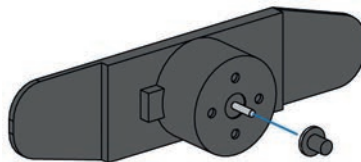


	31 010 8 x		35 049 1 x		37 237 4 x
	31 023 1 x		35 060 2 x		37 468 2 x
	31 690 2 x		36 323 6 x		38 253 4 x
	31 848 6 x		36 326 4 x		38 414 1 x
	31 982 2 x		36 334 3 x		38 423 2 x
	32 064 2 x		36 576 1 x		136 528 2 x
	32 071 2 x		36 912 1 x		145 415 1 x
	32 330 1 x		36 923 2 x		145 416 1 x

Montagetipps
Tips for assembly
Tuyaux pour le montage

Montagetipps
Consejos para el montaje
"Dicas" para montagem

Consigli per il montaggio
Советы по сборке
装配建议

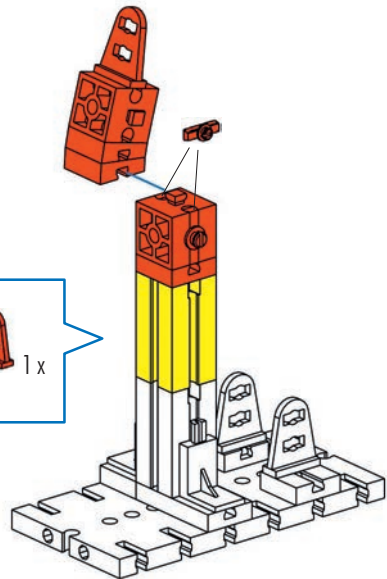
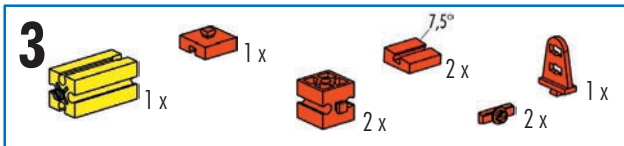
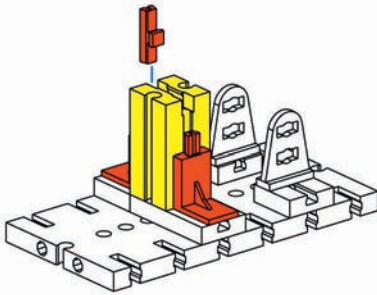
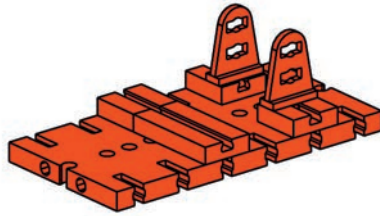
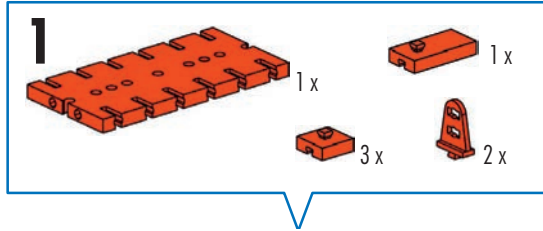
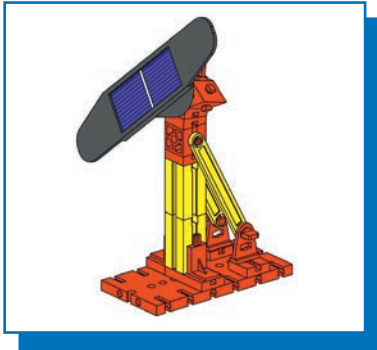


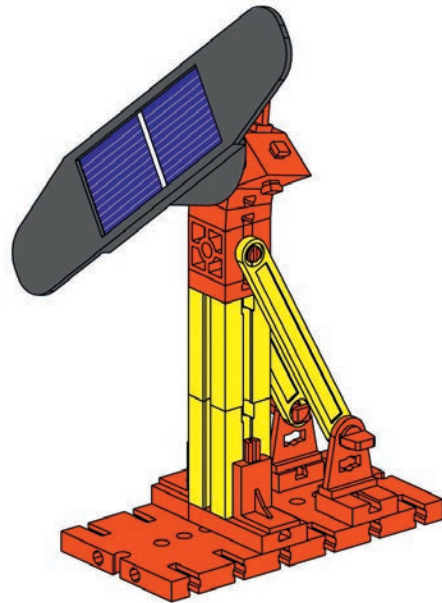
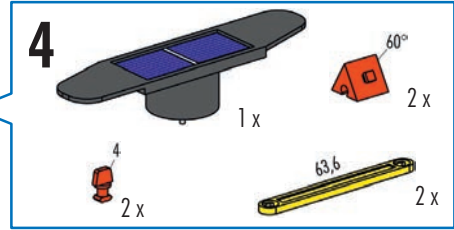
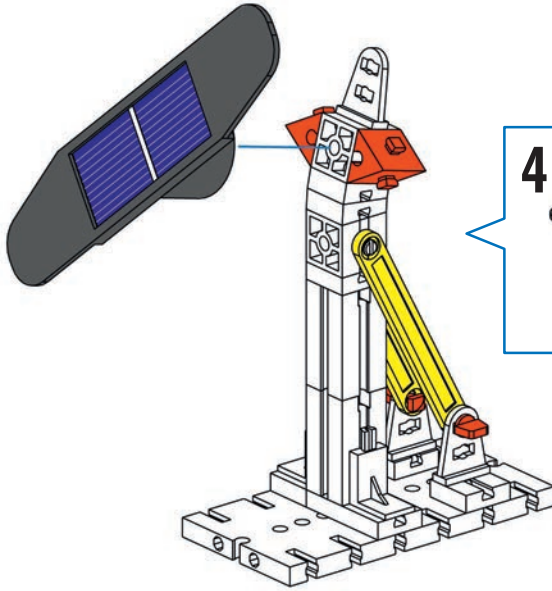


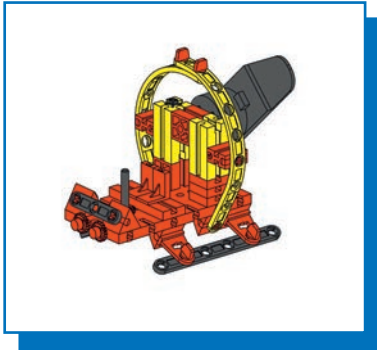
- Die Solarzellen funktionieren bei Sonnenlicht oder mit einer Halogenlampe. Energiesparlampen oder Leuchtstoffröhren sind nicht geeignet.
- The solar cells work with sunlight or with a halogen light. CFL bulbs or fluorescent lights are not suitable.
- Les cellules solaires fonctionnent si elles sont exposées aux rayons du soleil ou à la lumière d'une lampe halogène. Les lampes à faible consommation d'énergie ou les tubes fluorescents ne sont pas appropriés.
- De zonnecellen werken op zonlicht of met behulp van een halogeenlamp. Spaarlampen of TL-lampen zijn niet geschikt.
- Las celdas solares funcionan con luz solar o una lámpara halógena. Lámparas de ahorro de energía o tubos fluorescentes no son apropiados.
- As células solares funcionam com luz solar ou uma lâmpada de halogênio. Lâmpadas economizadoras de energia ou lâmpadas fluorescentes não são adequadas.
- Le celle solari funzionano con la luce del sole o con una lampada alogena. Le lampade a risparmio energetico e i tubi fluorescenti non sono adatti.
- Солнечные элементы работают от солнечного света или галогенной лампы. Энергосберегающие и люминесцентные лампы не подходят.
- 这些太阳能电池在阳光照射下或用卤素灯照射能正常工作。节能灯和日光灯不适用。

- Achtung! Verletzungsgefahr an Bauteilen mit funktionsbedingten scharfen Kanten und Spitzen!
- Caution! Be careful not to hurt yourself on components with sharp or pointed edges!
- Attention! Risque de blessure sur les éléments comportant des arêtes et o pointes vives indispensables au bon fonctionnement!
- Let op! U kunt zich bezeren aan bouwstenen met scherpe randen of punten!
- Attenzione! Esiste il pericolo di lesione con i pezzi di costruzione che hanno bordi e punte spigolosi necessari per la funzionalità del pezzo!
- Alle Einzelteile, insbesondere bewegliche Teile sind falls notwendig zu warten und zu reinigen.
- All components, especially moving parts, should be maintained and cleaned as necessary.
- Toutes les pièces détachées et en particulier les pièces mobiles, sont, si nécessaire, à entretenir et à nettoyer.
- Alle onderdelen, vooral de bewegende delen, kunnen, indien noodzakelijk, onderhouden en gereinigd worden.
- Es necesario limpiar y mantener en buen estado todas las diferentes piezas -especialmente las piezas móviles.
- Atenção! Perigo de ferimentos em peças componentes com cantos vivos e pontas obrigatórios para o funcionamento!
- Attenzione! Pericolo di lesioni dovute a componenti con spigoli vivi e punte per motivi funzionali!
- Будьте осторожны! Об острые края деталей и и наконечники можно порезаться!
- 注意！因功能需要而带有锋利的棱边和尖角的部件可能会带来受伤危险！
- Caso necessário, todas as peças individuais, especialmente peças móveis, tem que ser submetidas à manutenção e ser limpas.
- Se necessario, tutti i singoli componenti, soprattutto le parti mobili, si devono eventualmente sottoporre a manutenzione e pulizia.
- Все детали, особенно подвижные, требуют ухода и чистки.
- 必要时应保养和清洁所有零件，尤指运动部件。

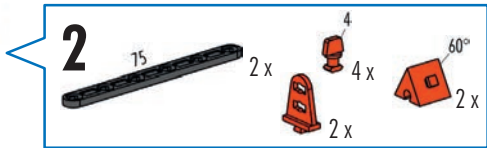
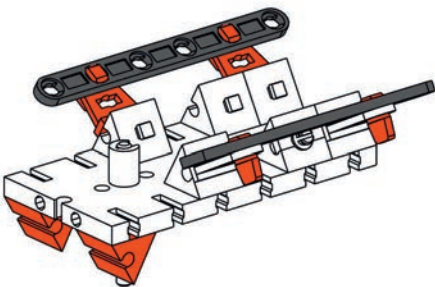
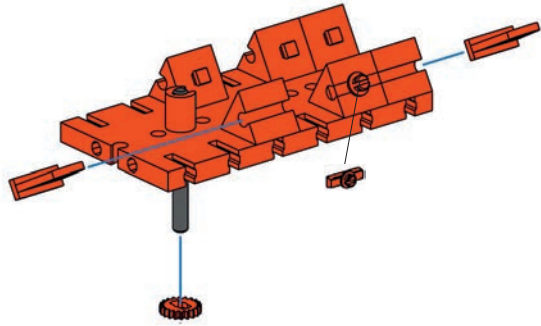
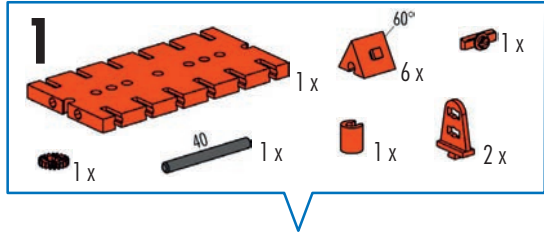


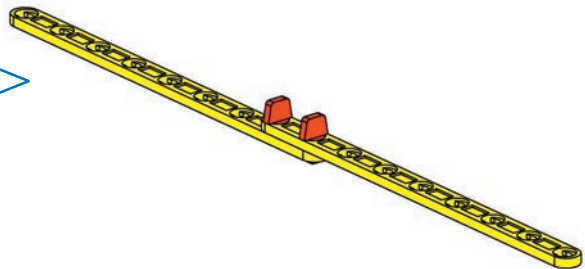
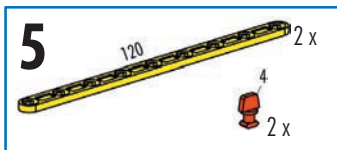
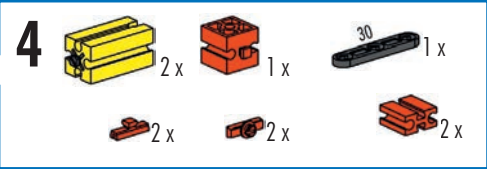
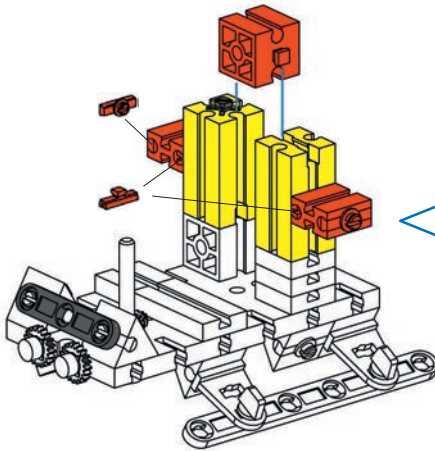
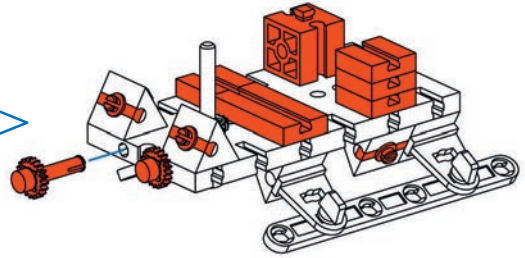
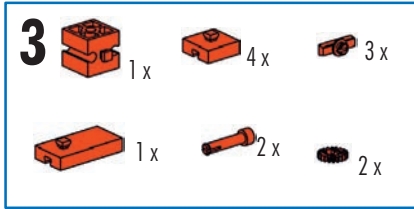


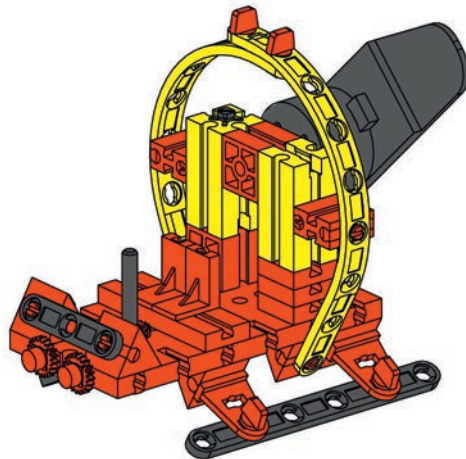
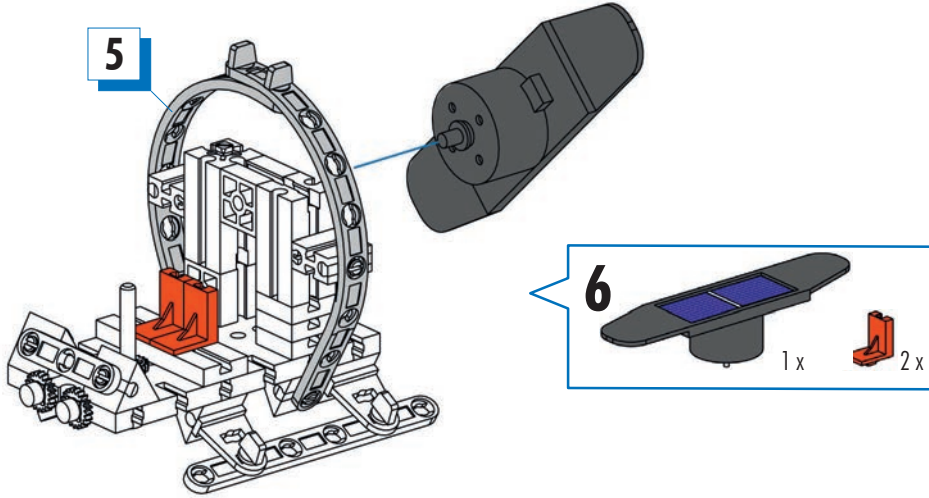


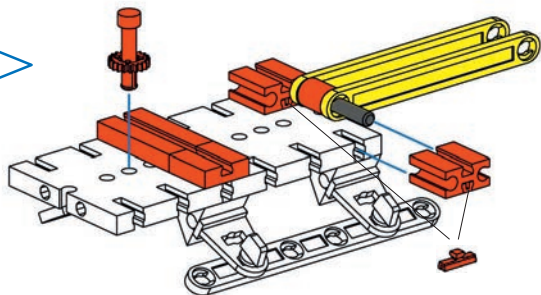
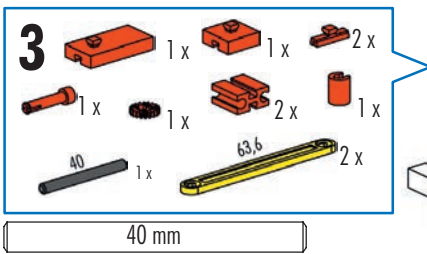
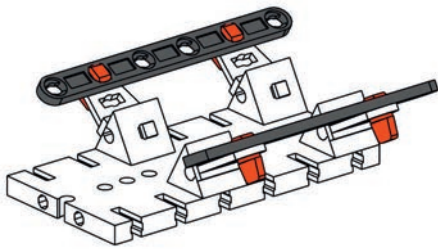
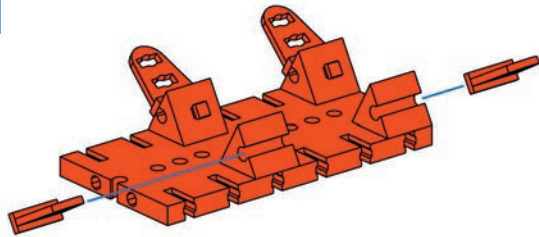
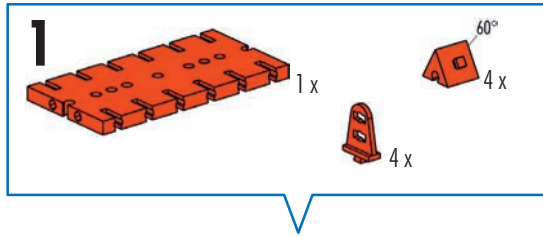
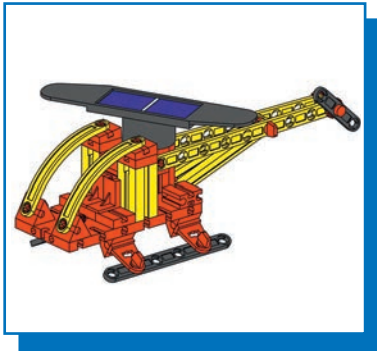


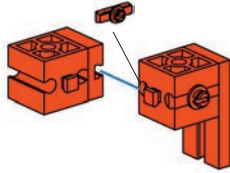
40 mm









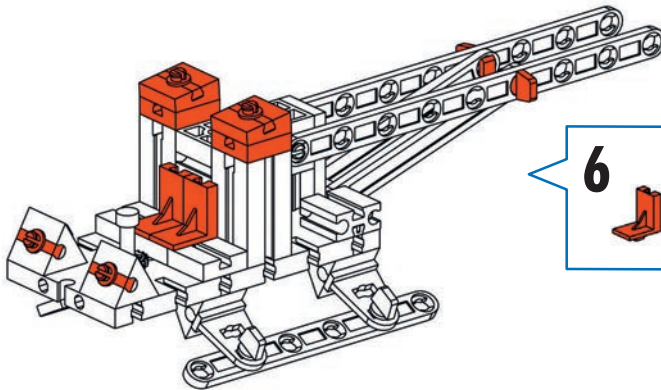
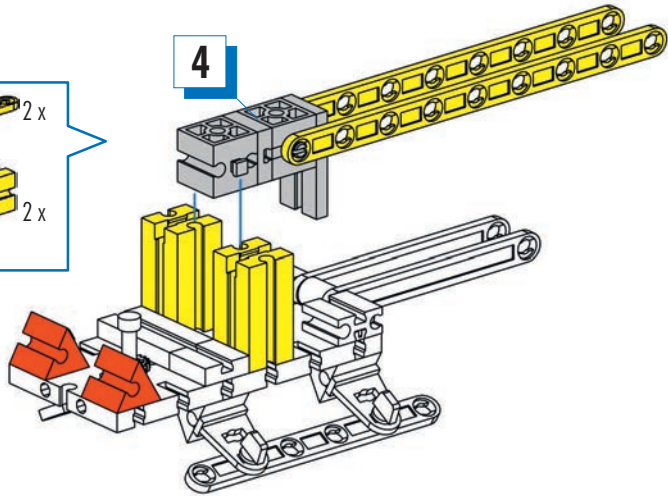


4

- 2 x [Orange Technic Connector]
- 1 x [Orange Technic Connector]
- 1 x [Orange Technic Beam]
- 2 x [Orange Technic Pin]

5

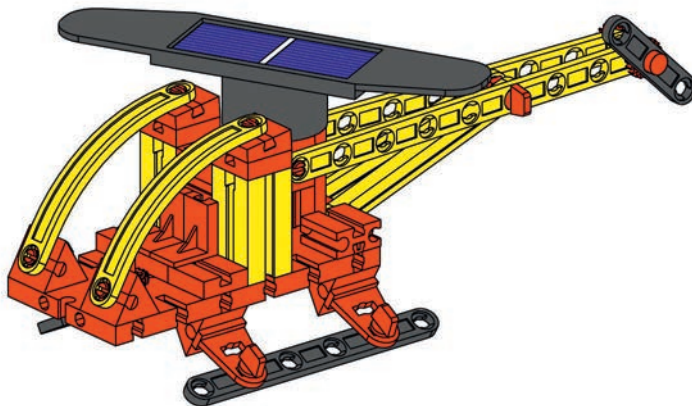
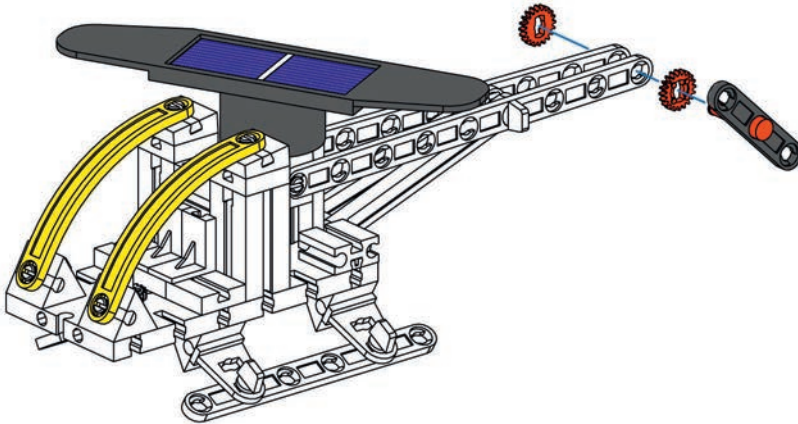
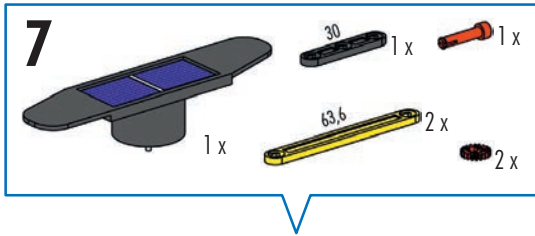
- 2 x [Yellow Technic Beam 120]
- 2 x [Yellow Technic Beam]
- 2 x [Orange Technic Pin 60°]



6

- 2 x [Orange Technic Connector]
- 2 x [Orange Technic Connector]
- 2 x [Orange Technic Pin]
- 4 x [Orange Technic Pin]
- 2 x [Orange Technic Pin 7.5°]
- 2 x [Orange Technic Pin 4°]



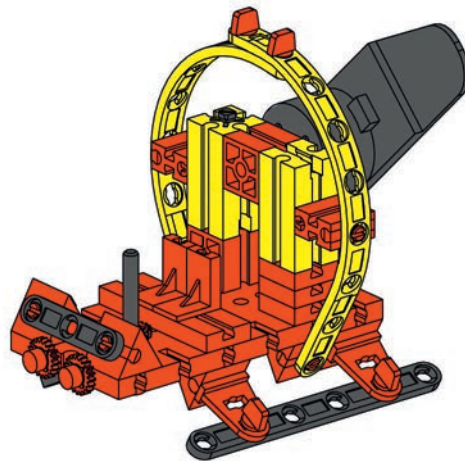
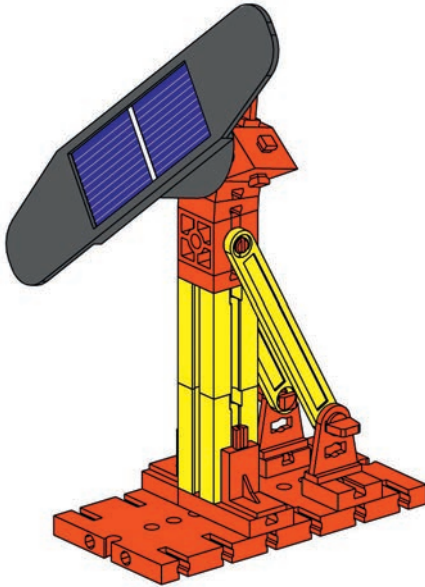


fischertechnik GmbH
Klaus-Fischer-Str. 1
72178 Waldachtal
Germany

Phone +49 74 43/12-43 69
Fax +49 74 43/12-45 91
info@fischertechnik.de
www.fischertechnik.de

fischertechnik 

BASIC



145-439 - 08/15 - Co - Printed in Germany - Technische Änderungen vorbehalten - Subject to technical modifications