

Bauanleitung  
Assembly instruction  
Instructions de montage  
Bouwhandleiding  
Instrucciones de construcción

Manual de montagem  
Istruzioni di montaggio  
Инструкция по сборке  
安装说明书

## ADVANCED Funny Reactions

MODELS

3



- Werde Mitglied im kostenlosen fischertechnik Fan Club und nutze die Vorteile. Melde dich hierzu einfach unter [www.fischertechnik.de/FanClub](http://www.fischertechnik.de/FanClub) an.
- Become a member of the free fischertechnik fan club and take advantage of the benefits. Simply register at [www.fischertechnik.de/FanClub](http://www.fischertechnik.de/FanClub)
- Deviens membre du Fan club fischertechnik gratuit et profite de nombreux avantages. Il suffit de t'inscrire sur [www.fischertechnik.de/FanClub](http://www.fischertechnik.de/FanClub).
- Word lid van de gratis fischertechnik Fan Club en maak gebruik van de voordelen. Meldt u hiervoor aan op [www.fischertechnik.de/FanClub](http://www.fischertechnik.de/FanClub).
- Hazte miembro del club de aficionados gratuito de fischertechnik y disfruta de todas las ventajas. Regístrate en [www.fischertechnik.de/FanClub](http://www.fischertechnik.de/FanClub).
- Torne-se um membro do fã-clube gratuito da Fischertechnike aproveite-a. Basta registrar-se em [www.fischertechnik.de/FanClub](http://www.fischertechnik.de/FanClub).
- Diventa membro del fan club gratuito di fischertechnik e sfrutta tutti i vantaggi. Basta registrarsi a [www.fischertechnik.de/FanClub](http://www.fischertechnik.de/FanClub).
- Стань членом бесплатного фан-клуба fischertechnik и пользуйся преимуществами. Для этого просто зарегистрируйся по адресу [www.fischertechnik.de/FanClub](http://www.fischertechnik.de/FanClub).
- x免费加入慧鱼粉丝俱乐部 (fischertechnik Fan Club) 会员，即刻享受会员福利。只需前往 [www.fischertechnik.de/FanClub](http://www.fischertechnik.de/FanClub) 完成注册即可。

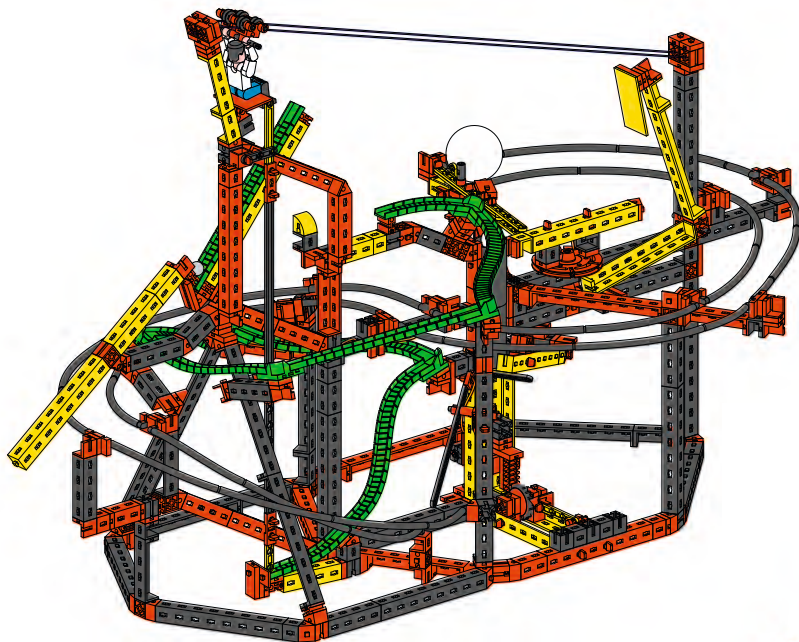
**Inhalt**  
**Contents**  
**Contenu**

**Inhoud**  
**Contenido**  
**Conteúdo**

**Contenuto**  
**Содержание**  
**目录**

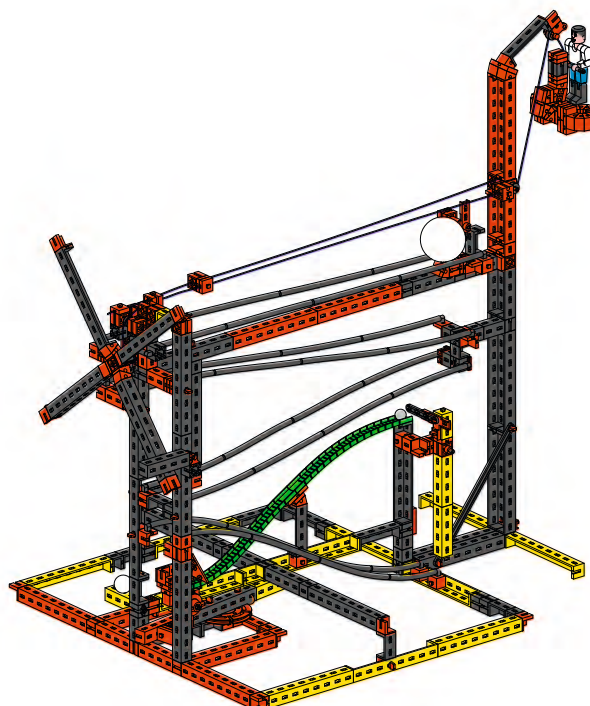
Einzelteilübersicht / Spare parts list / Liste des pièces détachées / Onderdelenoverzicht / Lista da piezas / Resumo de peça individual /  
Singoli componenti / Перечень деталей / 零件概览 ..... 2

Montagetipps / Tips for assembly / Tuyaux pour le montage / Montagetips / Consejos para el montaje / "Dicas" para montagem /  
Consigli per il montaggio / Советы по сборке / 装配建议 ..... 3

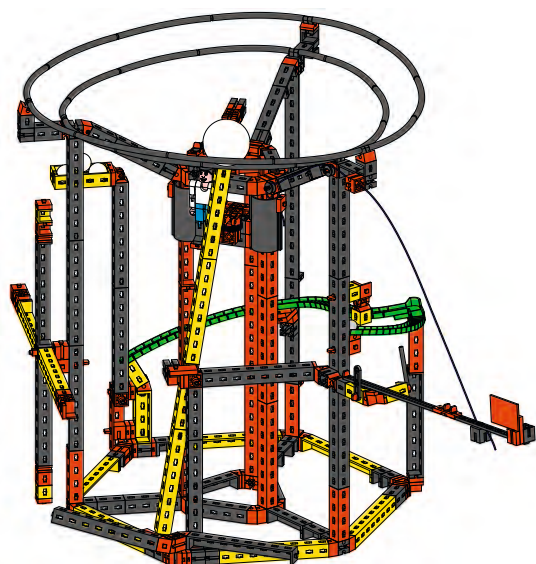


Parcours 1 / Obstacle course 1 / Parcours 1 / Parcours 1 /  
Pista de recorrido 1 / Circuito 1 / Circuito 1 / Маршрут 1 /  
滚珠弯道 1 ..... 4

Parcours 2 / Obstacle course 2 / Parcours 2 / Parcours 2 /  
Pista de recorrido 2 / Circuito 2 / Circuito 2 / Маршрут 2 /  
滚珠弯道 2 ..... 35



Parcours 3 / Obstacle course 3 / Parcours 3 / Parcours 3 /  
Pista de recorrido 3 / Circuito 3 / Circuito 3 / Маршрут 3 /  
滚珠弯道 3 ..... 57



Modell in Action! / Model in action! / Modèle en service! / Model in actie! / ¡El modelo en acción! /  
Modelo em ação! / Il modello in azione! / Модель в действии! / 模型制作演示! :

<https://www.fischertechnik.de/elearning-funnyreactions>











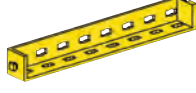





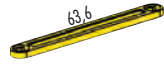




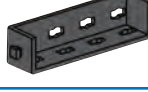














**Einzelteilübersicht**  
**Spare parts list**  
**Liste des pièces détachées**

	31 010 6 x
	31 011 41 x
	31 016 1 x
	31 019 1 x
	31 021 2 x
	31 054 1 x
	31 058 4 x
	31 124 3 x
	31 330 1 x
	31 426 4 x
	31 436 4 x
	31 597 2 x
	31 667 1 x
	31 668 2 x
	31 670 1 x
	31 672 1 x
	31 674 1 x

**Onderdelenoverzicht**  
**Lista da piezas**  
**Resumo de peça individual**

	31 690 1 x
	31 918 1 x
	31 981 17 x
	31982 19 x
	31 983 2 x
	32 064 26 x
	32 071 7 x
	32 085 2 x
	32 850 10 x
	32 851 24 x
	32 869 1 x
	32 881 20 x
	32 882 1 x
	35 031 4 x
	35 039 1 x
	35 049 20 x
	35 053 2 x

**Singoli componenti**  
**Перечень деталей**  
**零件概览**

	35 060 2 x
	35 063 1 x
	35 064 1 x
	35 065 1 x
	35 073 2 x
	35 806 1 x
	35 980 2 x
	36 293 21 x
	36 294 11 x
	36 297 4 x
	36 298 2 x
	36 299 5 x
	36 323 30 x
	36 324 2 x
	36 326 1 x
	36 702 2 x
	36 912 1 x
	36 913 1 x
	36 920 12 x
	36 921 13 x
	36 922 16 x
	36 950 2 x
	36 973 17 x
	37 237 48 x
	37 238 21 x
	37 468 13 x
	37 636 1 x
	37 679 13 x
	38 240 43 x
	38 241 3 x
	38 248 1 x
	38 258 4 x
	38 415 5 x
	38 416 1 x

**Einzelteilübersicht**  
**Spare parts list**  
**Liste des pièces détachées**

	38 428 16 x
	38 432 1 x
	38 531 2 x
	38 538 1 x
	38 541 2 x
	38 546 2 x
	78 728 5 x
	116 252 10 x

**Onderdelenoverzicht**  
**Lista da piezas**  
**Resumo de peça individual**

	119 753 1 x
	122 950 2 x
	127 471 4 x
	127 472 6 x
	130 593 1 x
	132 223 9 x
	139 645 2 x
	143 234 7 x

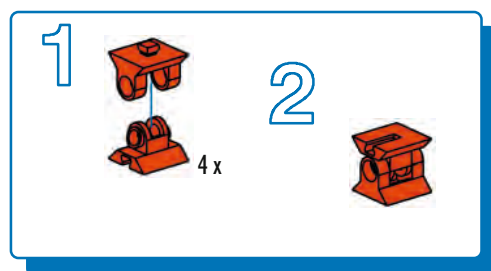
**Singoli componenti**  
**Перечень деталей**  
**零件概览**

	144 262 1 x
	146 374 3 x
	146 375 1 x
	151 715 6 x
	155 901 2 x
	163 203 24 x
	163 518 30 x
	163 519 2 x

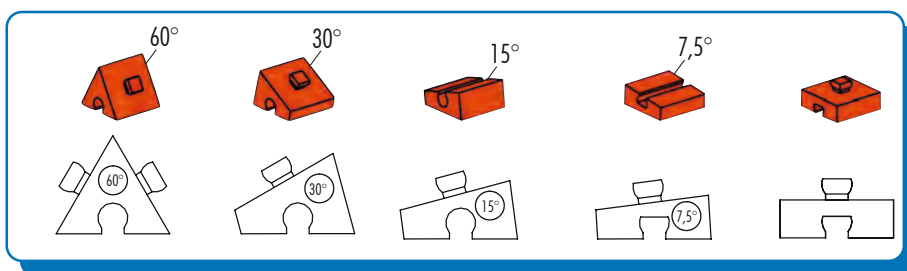
	172 543 1 x
	172 548 3 x
	172 809 3 x
Erfinder Flexprofil 143 234 Design und Konzeption Andreas Lehrberger	

- Alle Einzelteile, insbesondere bewegliche Teile sind falls notwendig zu warten und zu reinigen.
- All components, especially moving parts, should be maintained and cleaned as necessary.
- Toutes les pièces détachées et en particulier les pièces mobiles, sont, si nécessaire, à entretenir et à nettoyer.
- Alle onderdelen, vooral de bewegende delen, kunnen, indien noodzakelijk, onderhouden en gereinigd worden.
- Es necesario limpiar y mantener en buen estado todas las diferentes piezas - especialmente las piezas móviles.
- Caso necessário, todas as peças individuais, especialmente peças móveis, tem que ser submetidas à manutenção e ser limpadas.
- Se necessario, tutti i singoli componenti, soprattutto le parti mobili, si devono eventualmente sottoporre a manutenzione e pulizia.
- Все детали, особенно подвижные, требуют ухода и чистки.
- 必要时应保养和清洁所有零件, 尤指运动部件。

**Montagetipps**  
**Tips for assembly**  
**Tuyaux pour le montage**



**Montagetipps**  
**Consejos para el montaje**  
**"Dicas" para montagem**

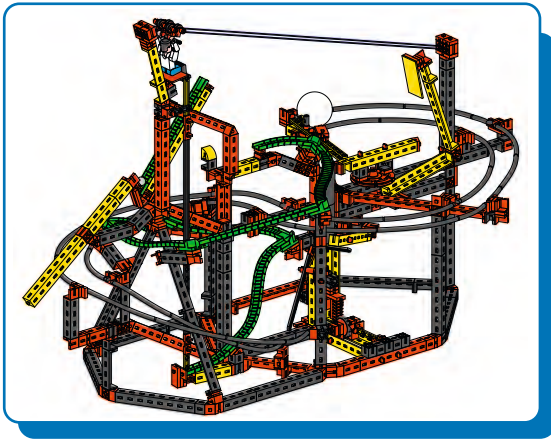


**Consigli per il montaggio**  
**Советы по сборке**  
**装配建议**



Hinweise zum Umweltschutz / Instructions for Environmental Protection / Remarques de protection de l'environnement / Bescherming van het milieu / Notas con respecto a la protección del medio ambiente / Instruções para a proteção do meio ambiente / Indicazioni sulla tutela ambientale / Указания по охране окружающей среды / 有关环保的提示 :

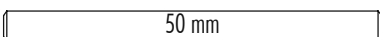
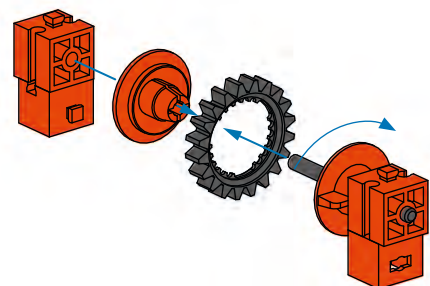
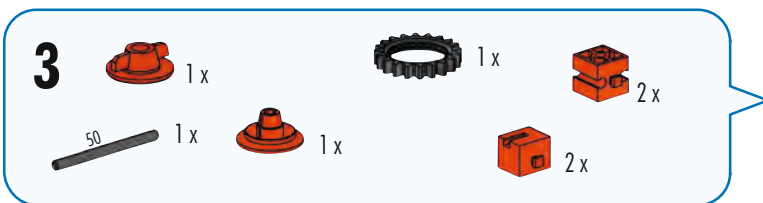
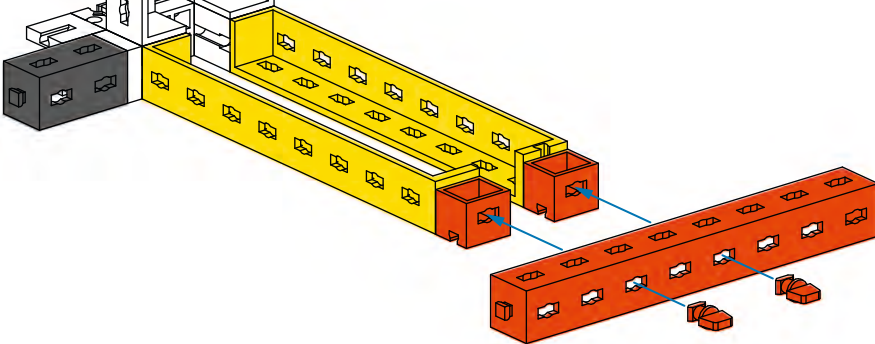
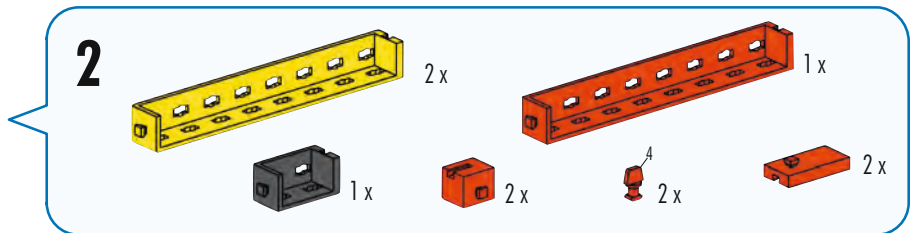
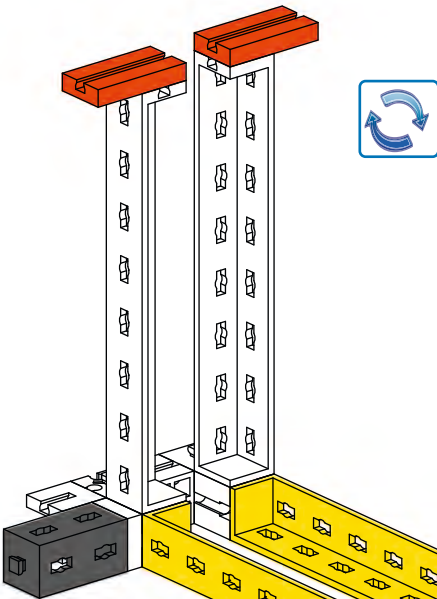
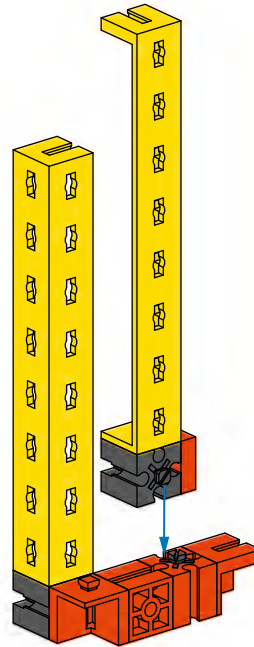
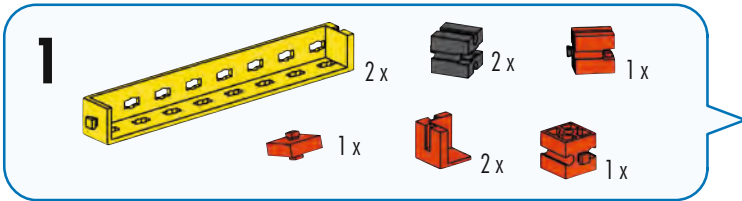
[www.fischertechnik.de/environment](http://www.fischertechnik.de/environment)

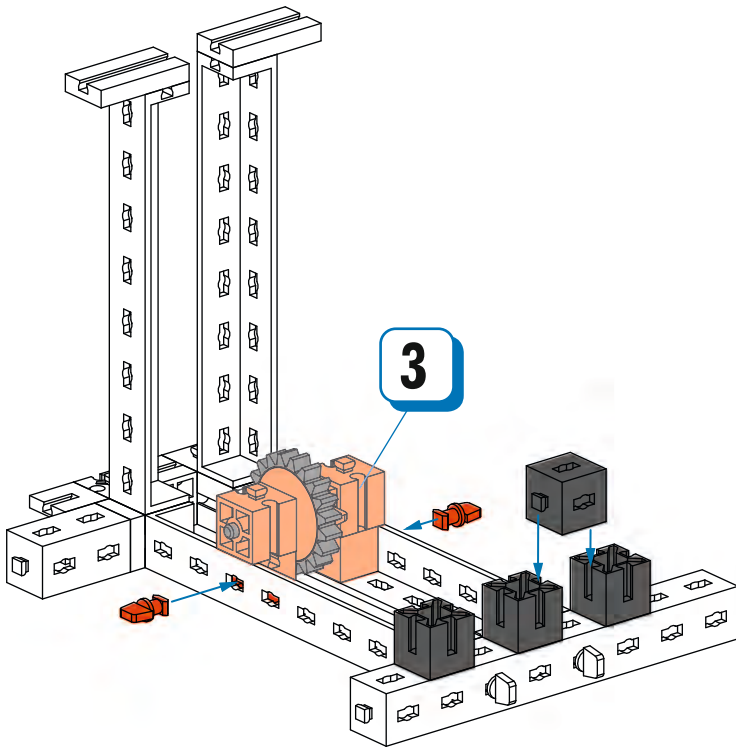





Parcours 1  
Obstacle course 1  
Parcours 1

Parcours 1  
Pista de recorrido 1  
Circuito 1

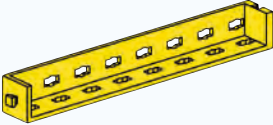


Circuito 1  
Маршрут 1  
滚珠弯道 1

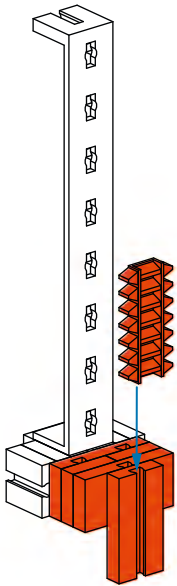
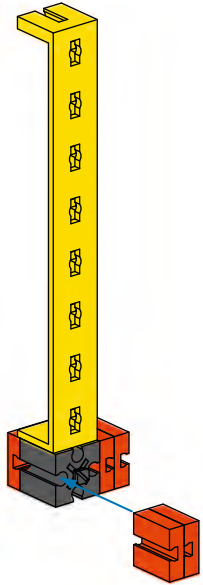













- 4**  3x  1x  2x

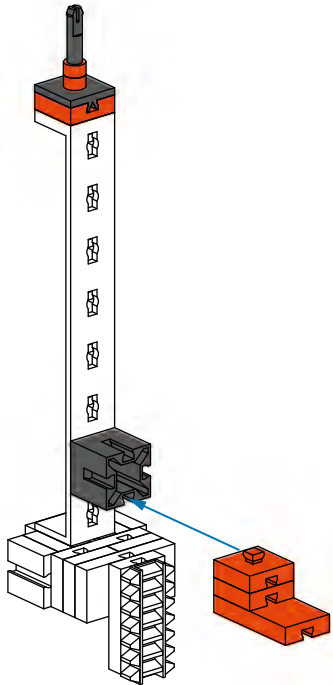
**3**

- 5**  1x  1x  5x



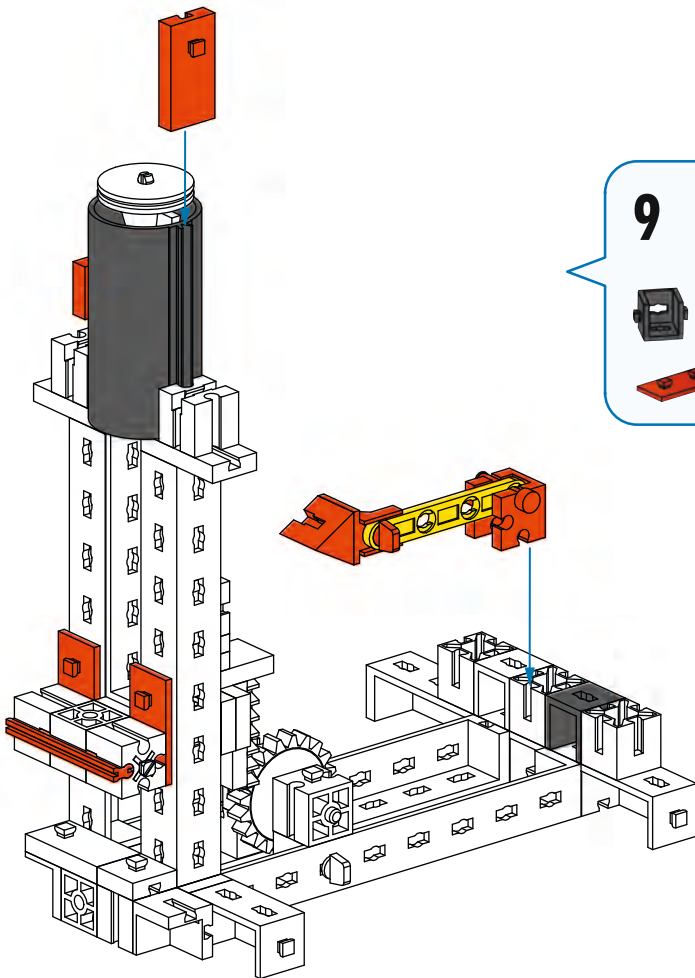
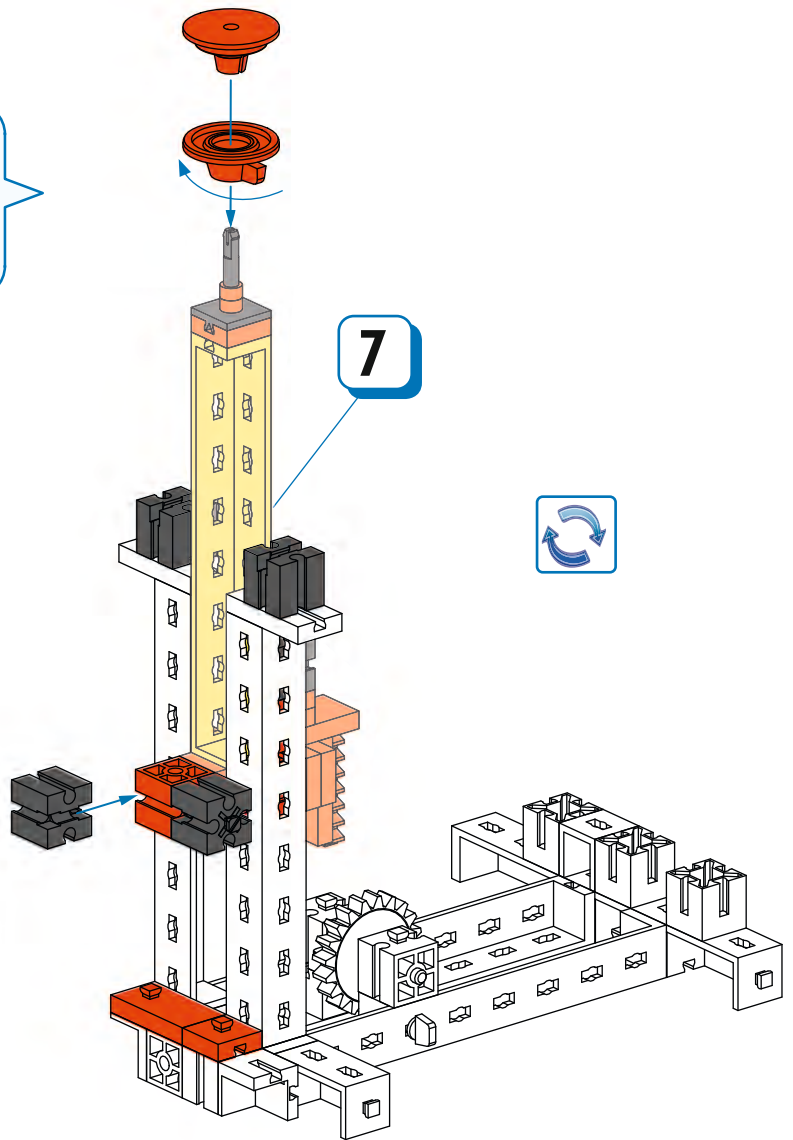
- 6**  2x  2x  
 1x  1x

- 7**  1x  1x  2x  1x  
 3x



8

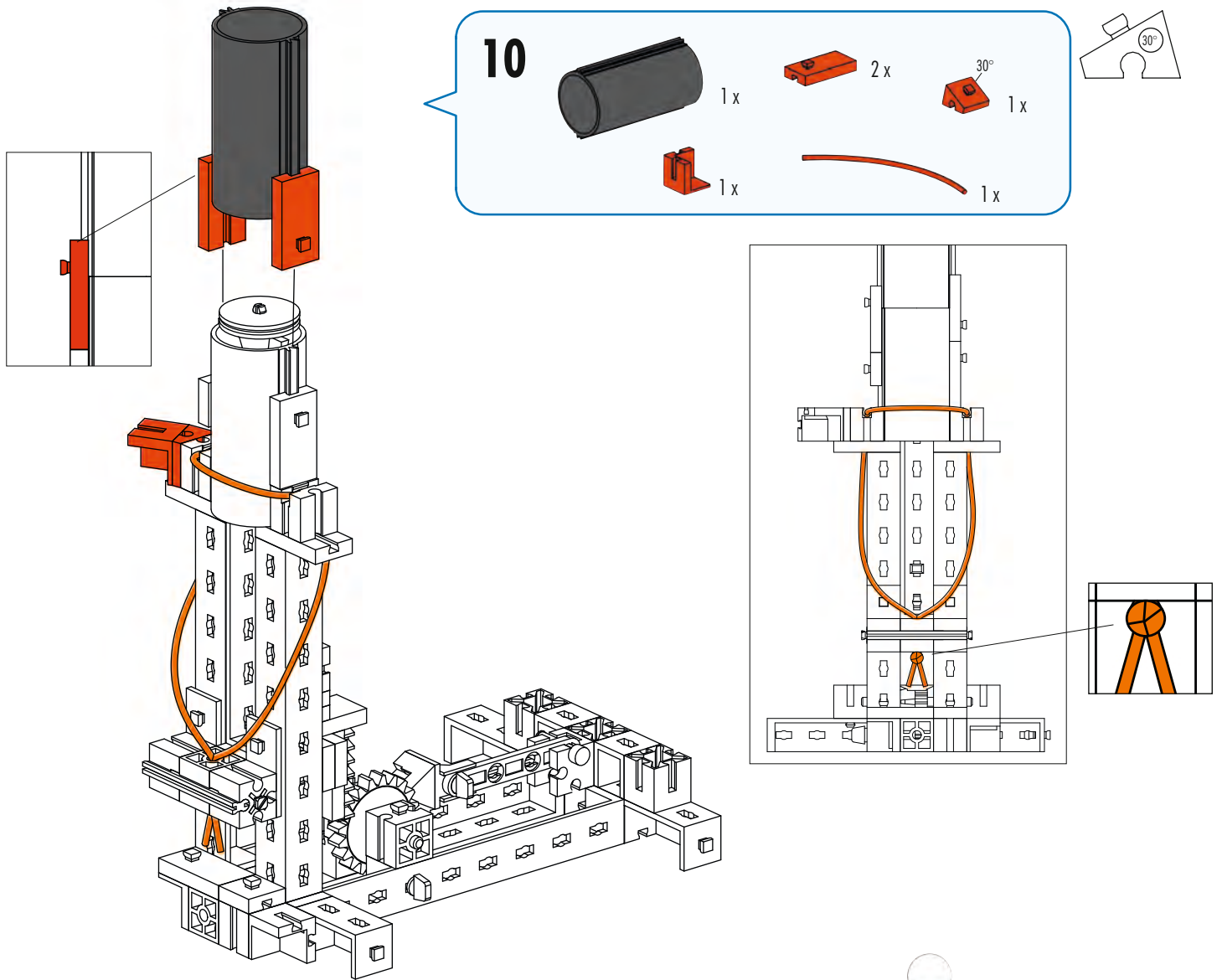
- 1x (orange bush)
- 1x (orange 2-way connector)
- 1x (orange 1x2 Technic brick)
- 1x (orange bush)
- 4x (grey axle pin)
- 1x (orange 1x3 Technic brick)



9

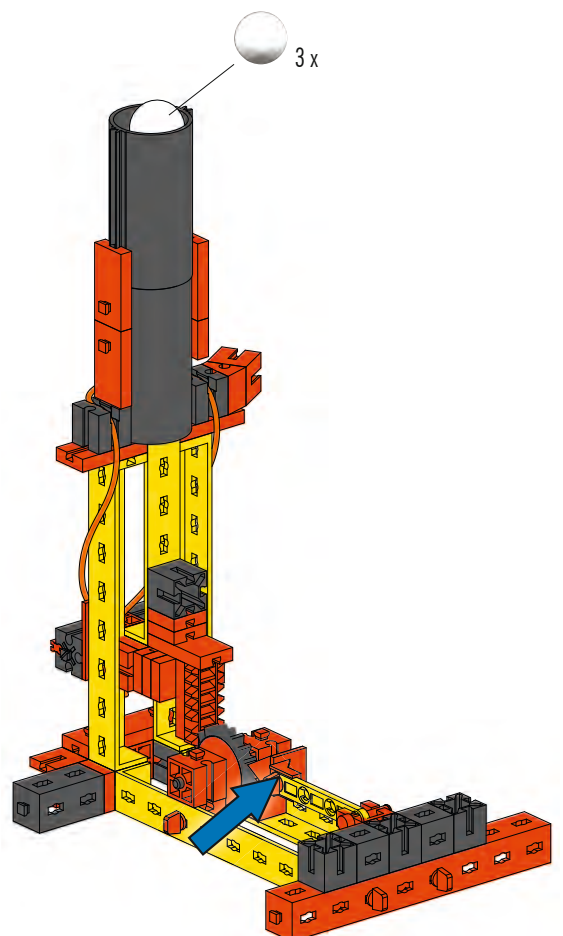
- 1x (grey motor)
- 1x (orange 1x2 Technic brick)
- 1x (orange 1x2 Technic brick)
- 1x (grey axle pin)
- 1x (orange 2-way connector)
- 1x (yellow 45-degree Technic axle)
- 1x (orange bush)
- 2x (orange 1x2 Technic brick)
- 1x (orange 45-degree Technic axle)
- 1x (orange 1x2 Technic brick)
- 1x (orange 1x2 Technic brick)
- 1x (orange 1x2 Technic brick)
- 1x (orange bush)
- 1x (orange 1x2 Technic brick)





Modell in Action! / Model in action! / Modèle en service! / Model in actie! /  
 ¡El modelo en acción! / Modelo em ação! / Il modello in azione! / Модель  
 в действии! / 模型制作演示! :

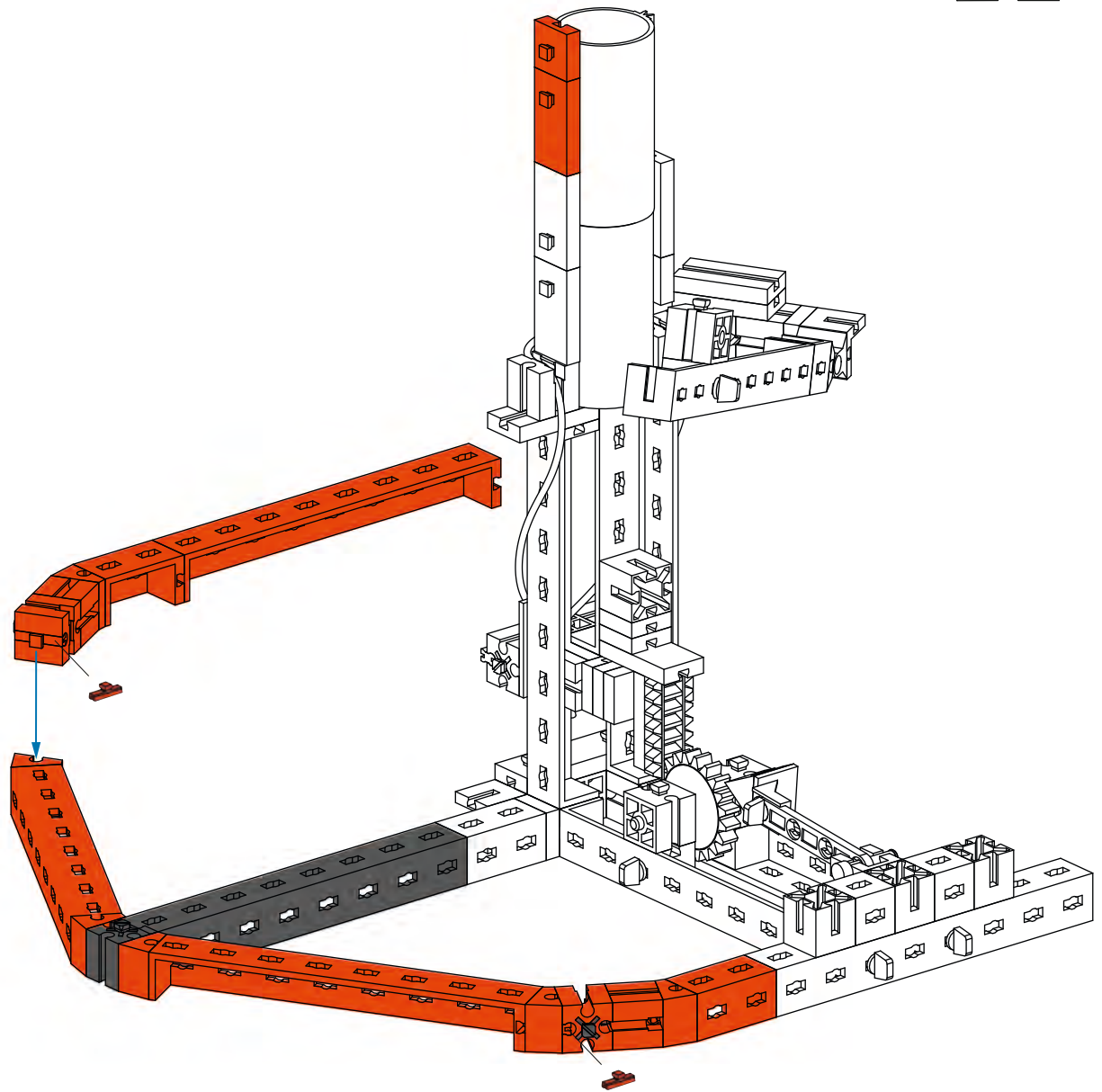
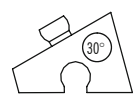
<https://www.fischertechnik.de/elearning-funnyreactions>





13

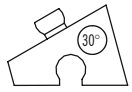
- 1 x [Grey 1x2 Technic Pin]
- 4 x [Red 1x2 Technic Pin]
- 3 x [Red 1x10 Technic Beam]
- 1 x [Grey 1x10 Technic Beam]
- 2 x [Red 1x2 Technic Pin]
- 1 x [Red 1x2 Technic Pin]
- 1 x [Red 1x2 Technic Pin]
- 2 x [Red 1x2 Technic Pin]
- 6 x [Red 30° Technic Pin]



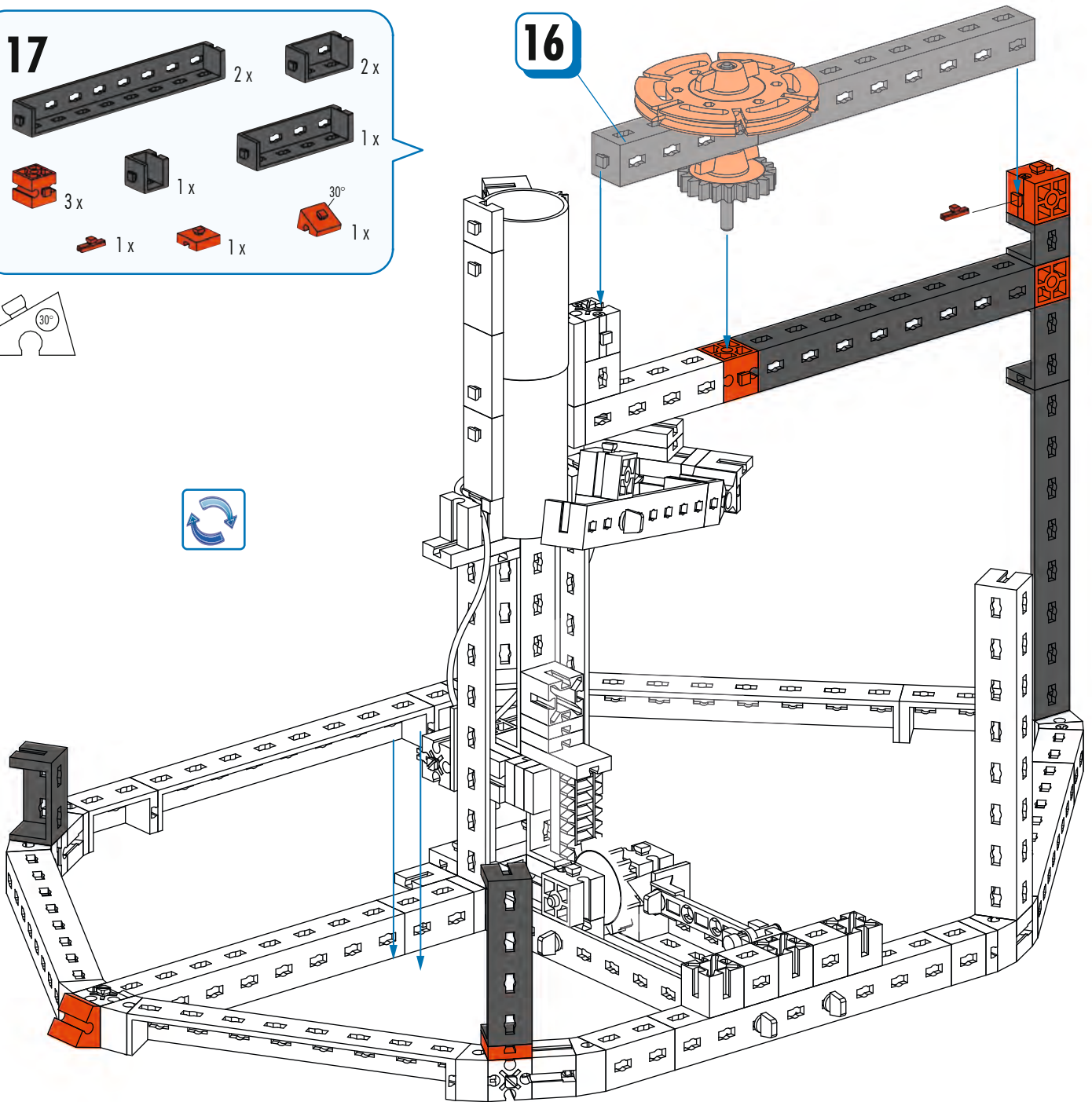


**17**

- 2x 1x8 grey Technic beam
- 2x 1x2 grey Technic beam
- 1x 1x2 grey Technic beam
- 3x 1x2 red Technic beam
- 1x 1x2 grey Technic beam
- 1x 1x2 red Technic beam
- 1x 1x2 red Technic beam (30°)
- 1x 1x2 red Technic beam
- 1x 1x2 red Technic beam

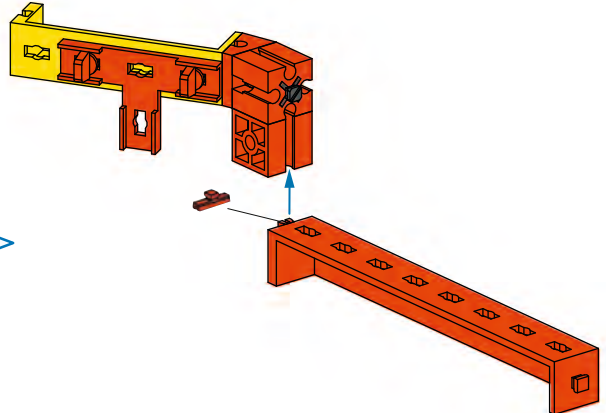
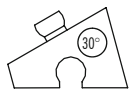


**16**



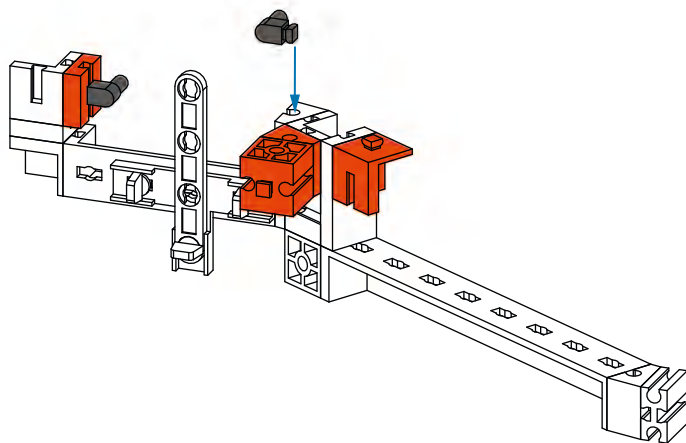
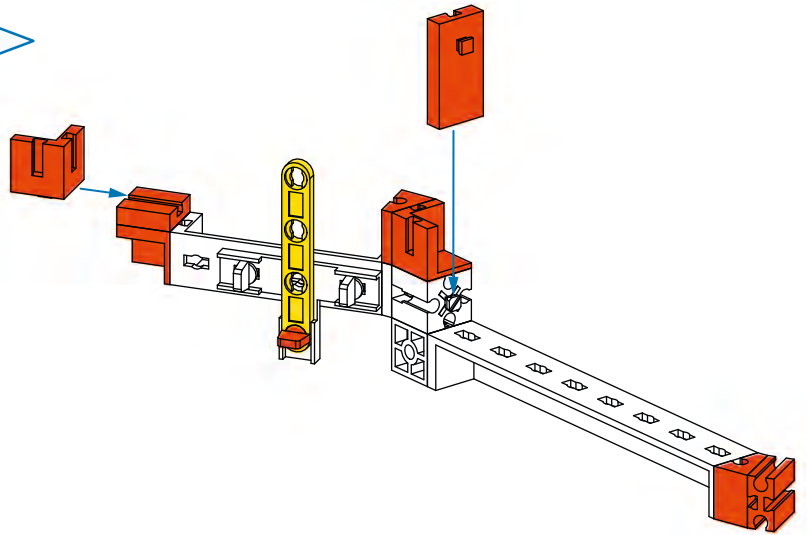
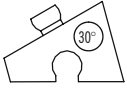
**18**

- 1x 1x8 red Technic beam
- 1x 1x4 yellow Technic beam
- 1x 1x2 red Technic beam
- 1x 1x2 red Technic beam (30°)
- 1x 1x2 red Technic beam
- 1x 1x2 red Technic beam
- 1x 1x2 red Technic beam
- 1x 1x2 red Technic beam
- 2x 1x2 red Technic beam (A)



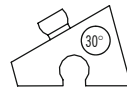
19

- 45 1 x
- 1 x
- 1 x
- 1 x
- 1 x
- 30° 2 x
- 3 x



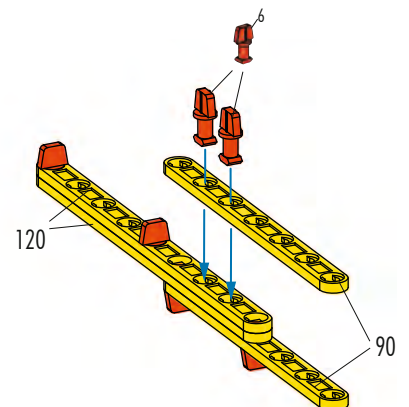
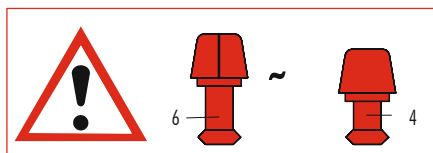
20

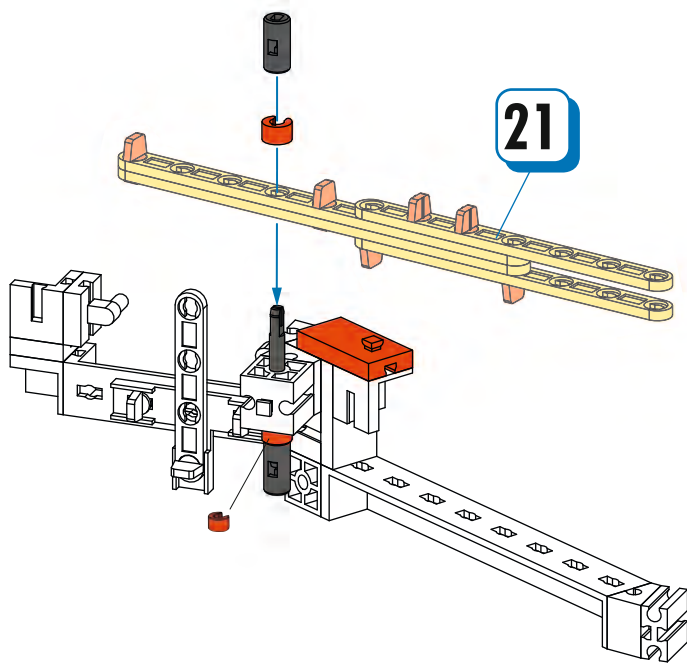
- 1 x
- 1 x
- 30° 1 x
- 1 x
- 2 x



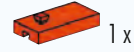
21

- 120 2 x
- 90 2 x
- 4 x
- 2 x





**22**



1x



2x

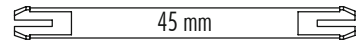


2x



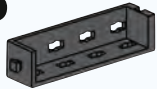
45

1x

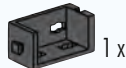


45 mm

**23**



1x



1x



3x



2x



1x



1x



2x



2x

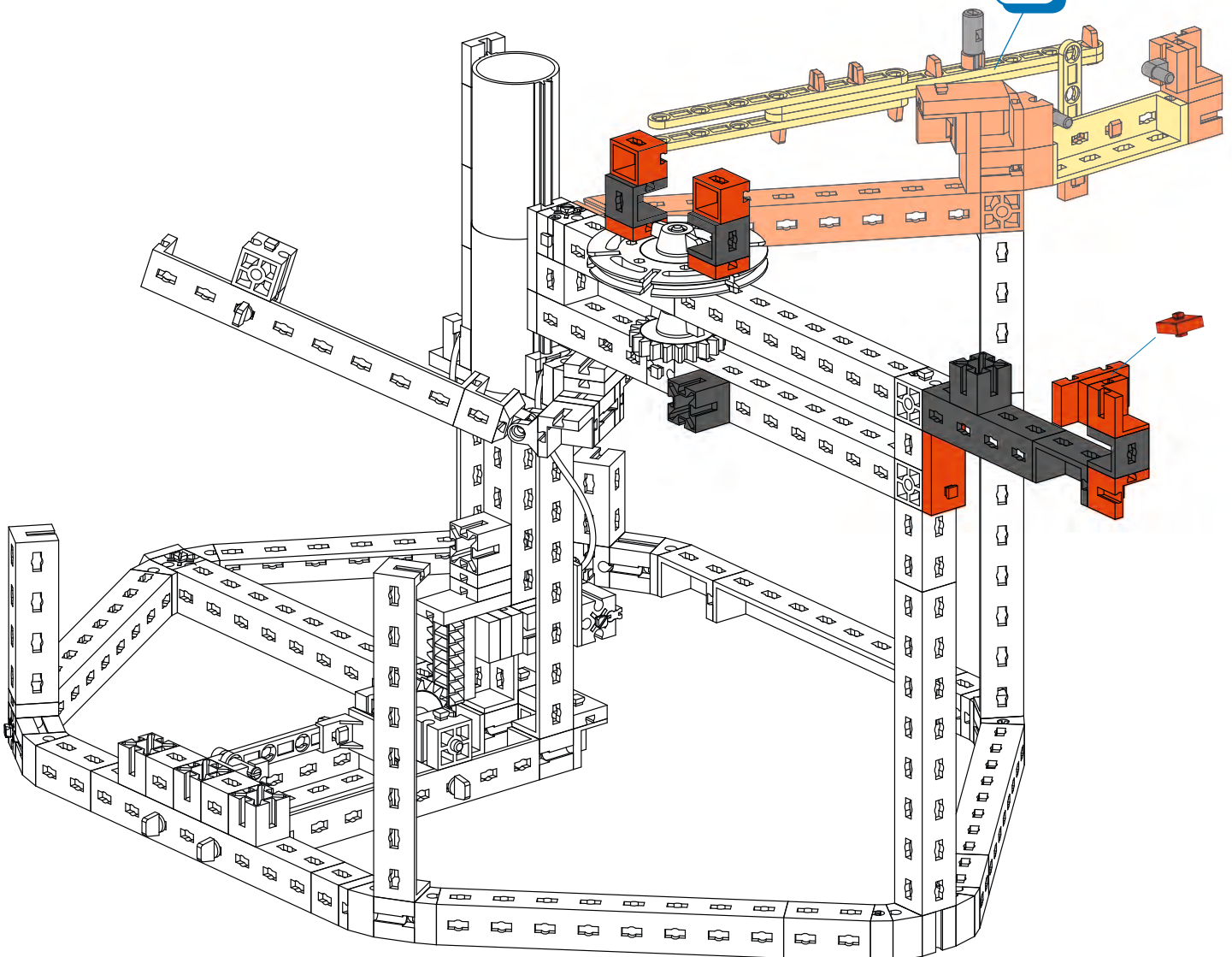


1x

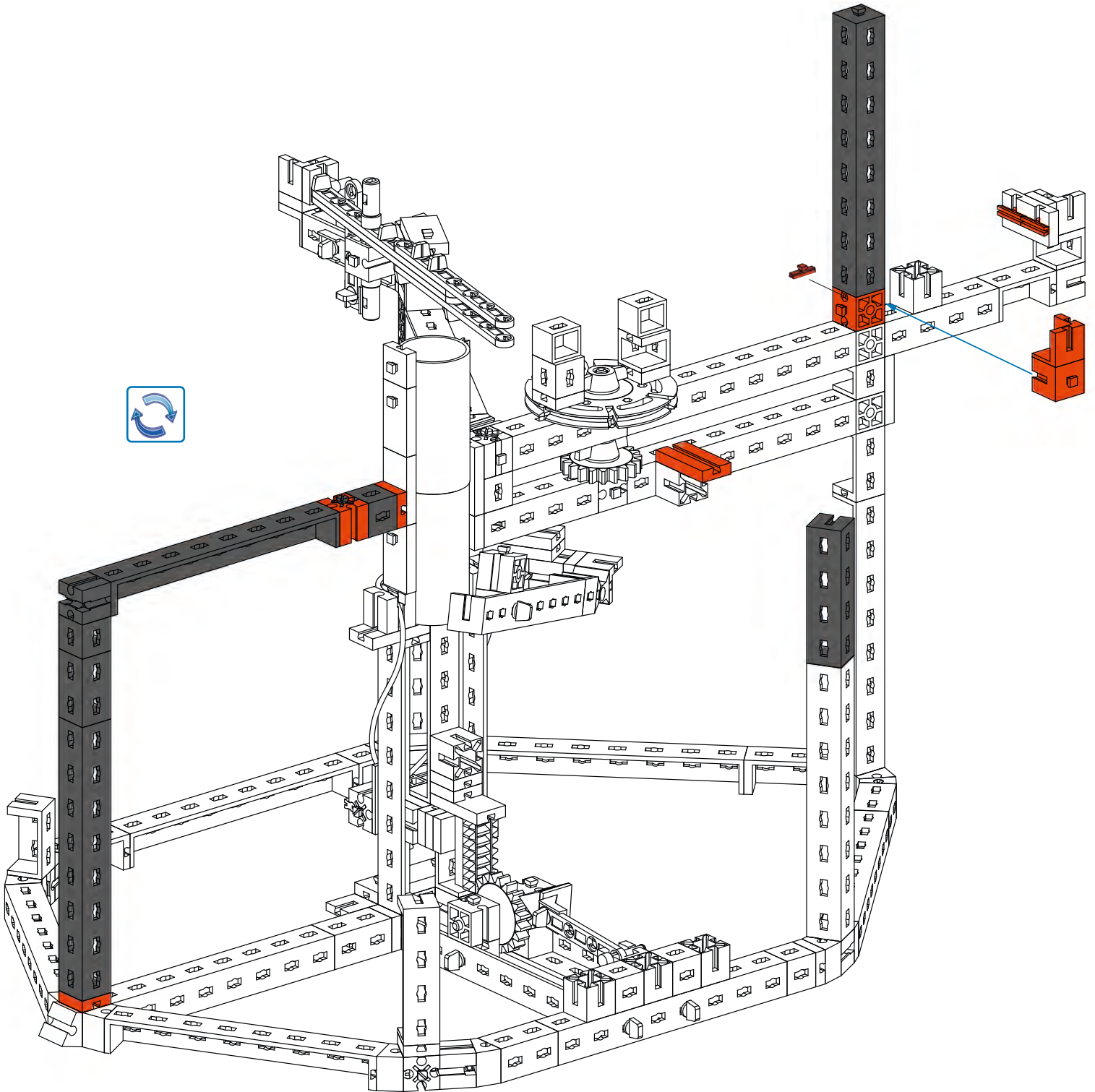
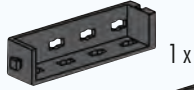
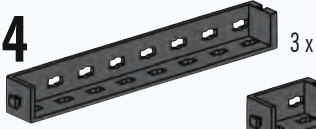


2x

**22**



24

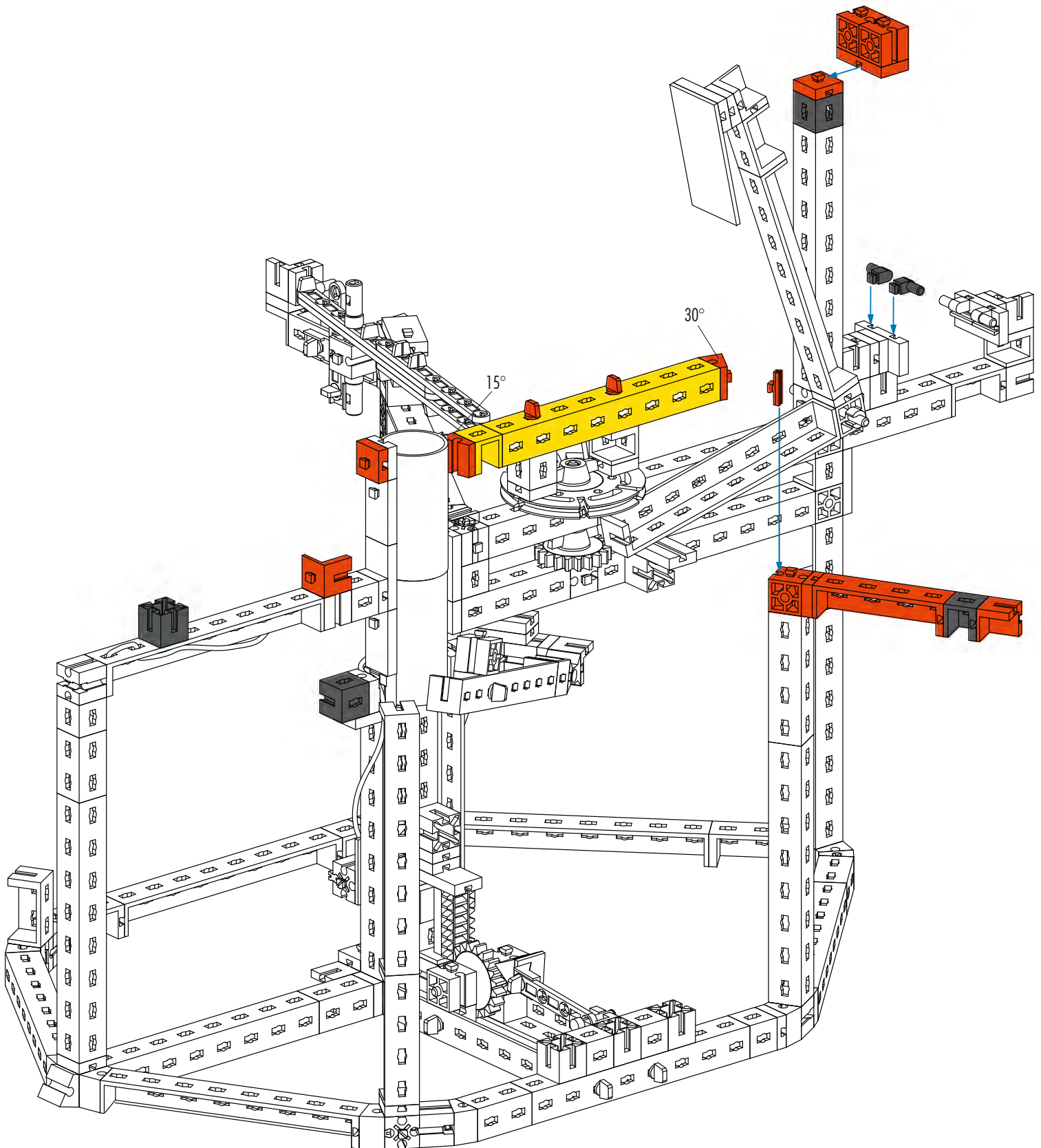
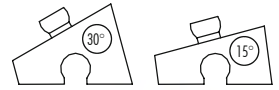






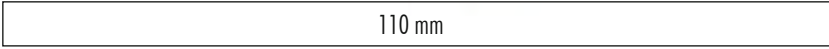
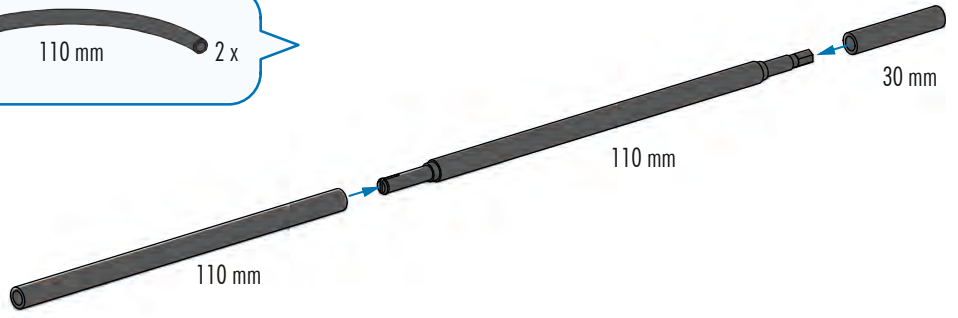
26

- Yellow Technic Beam 1x7 1x
- Yellow Technic Connector 1x
- Red Technic Connector 2x
- Red Technic Connector 3x
- Red Technic Connector 1x
- Red Technic Connector 1x
- Red Technic Connector 30° 2x
- Black Technic Connector 2x
- Red Technic Beam 1x5 1x
- Black Technic Connector 3x
- Black Technic Connector 1x
- Red Technic Connector 3x
- Red Technic Connector 30° 1x
- Red Technic Connector 15° 1x
- Red Technic Connector 1x



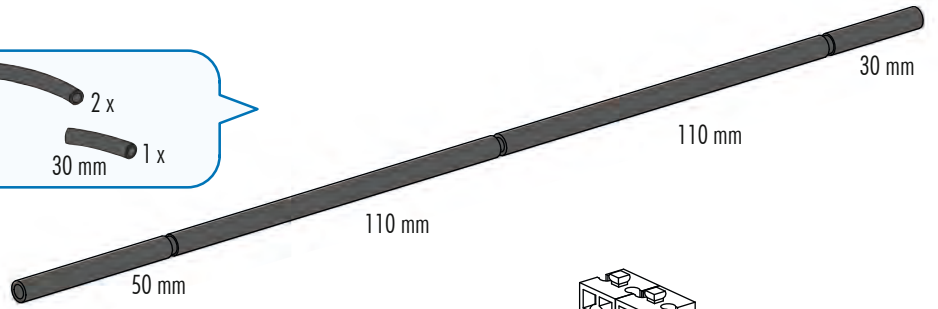
27

- 2 x 30 mm
- 1 x 30 mm
- 2 x 110 mm



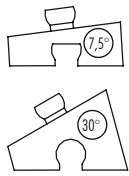
28

- 3 x 30 mm
- 1 x 50 mm
- 2 x 110 mm
- 1 x 30 mm



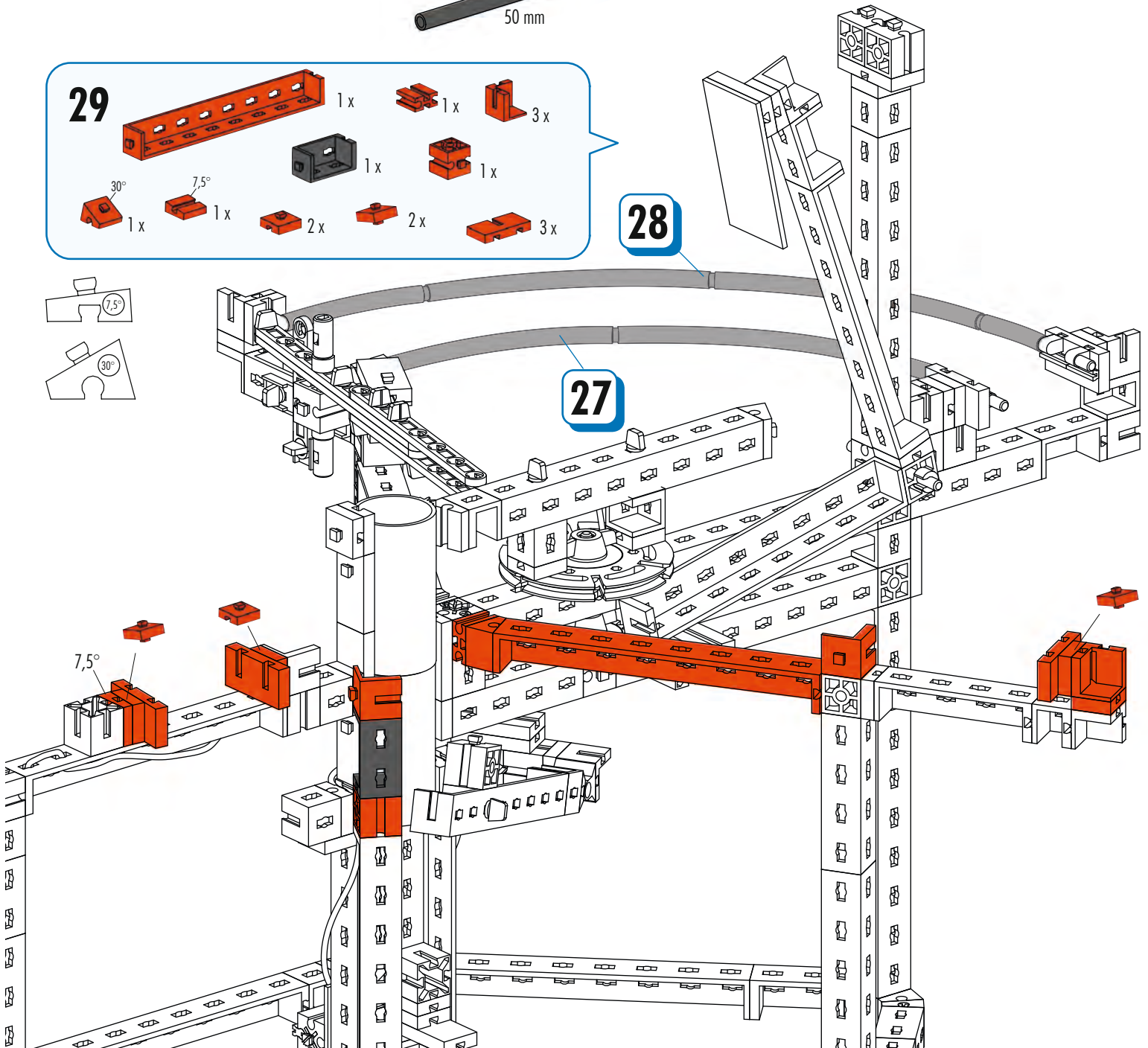
29

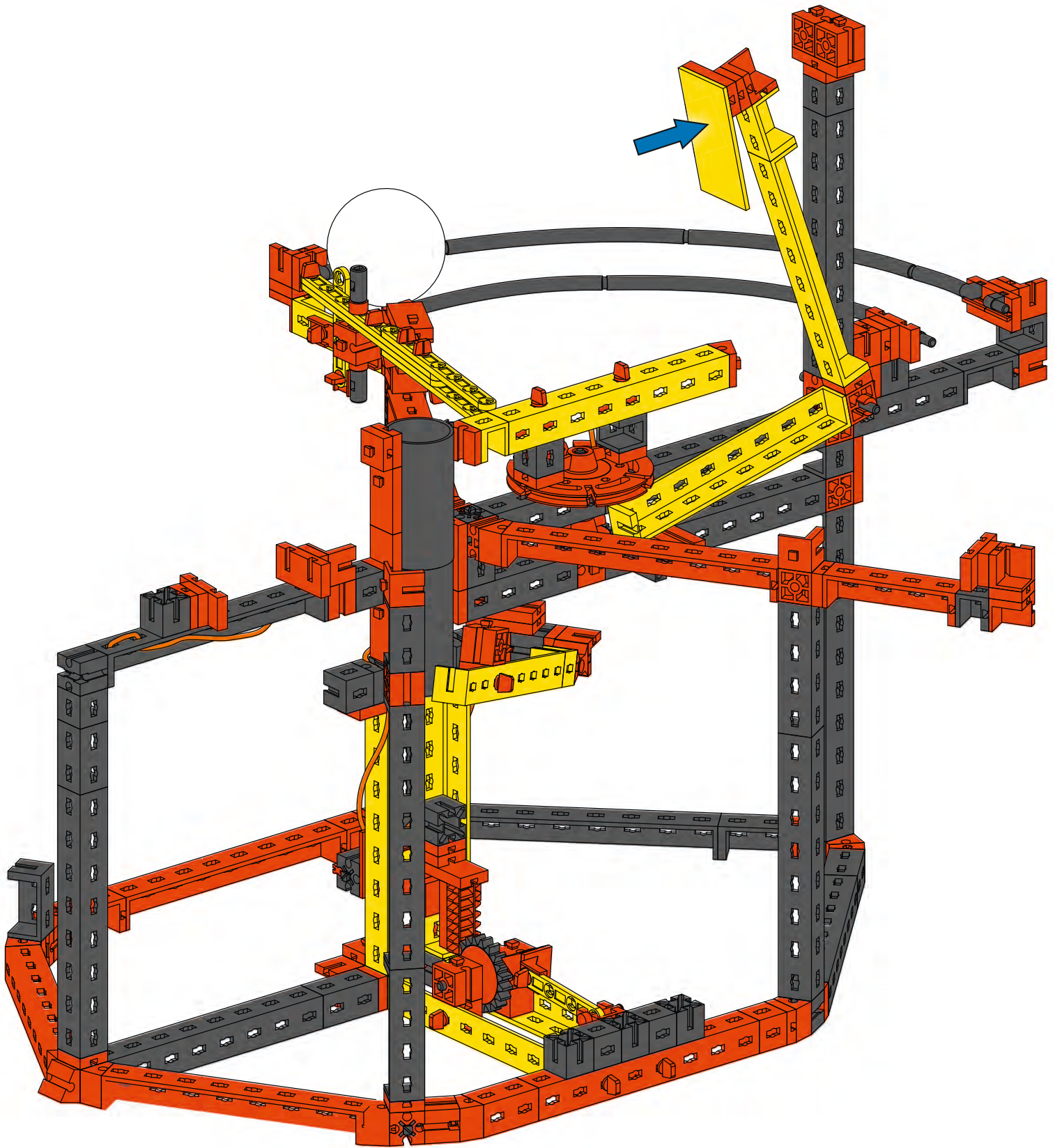
- 1 x 1x5 Technic Beam (orange)
- 1 x 1x2 Technic Connector (orange)
- 3 x 1x2 Technic Connector (orange)
- 1 x 1x2 Technic Connector (black)
- 1 x 1x2 Technic Connector (orange)
- 1 x 30° Technic Pin (orange)
- 1 x 7.5° Technic Pin (orange)
- 2 x 1x2 Technic Connector (orange)
- 2 x 1x2 Technic Connector (orange)
- 3 x 1x2 Technic Connector (orange)



28

27



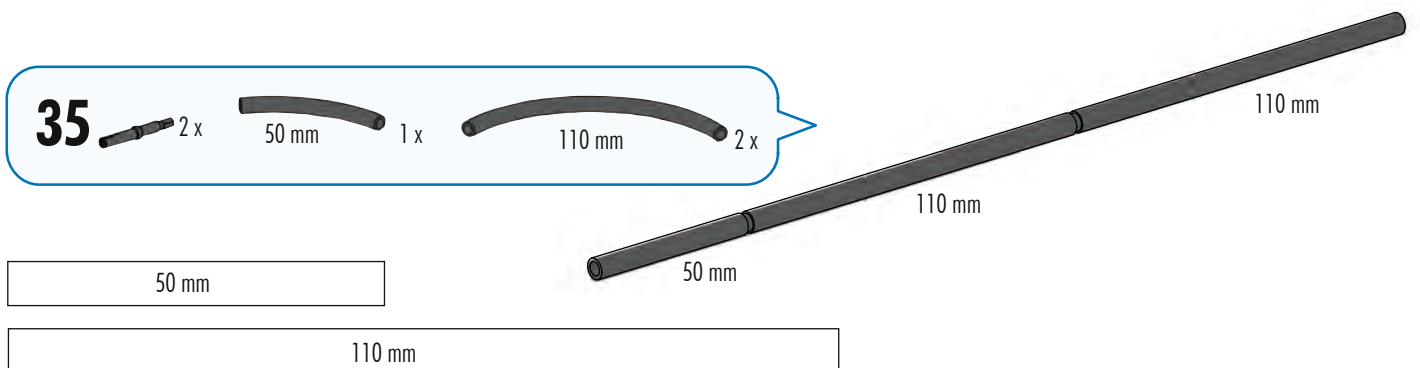
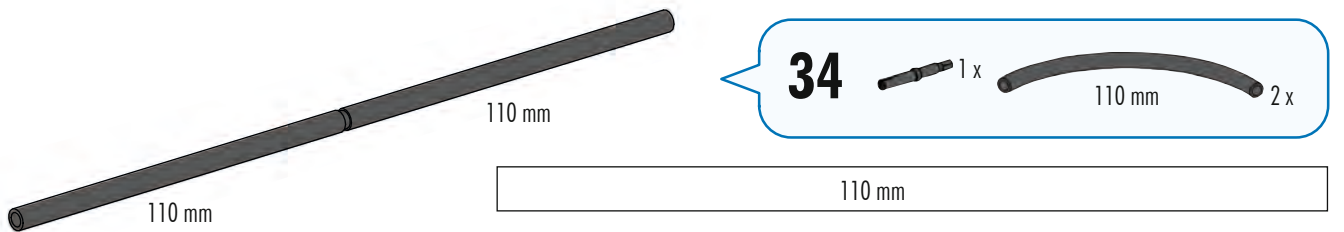
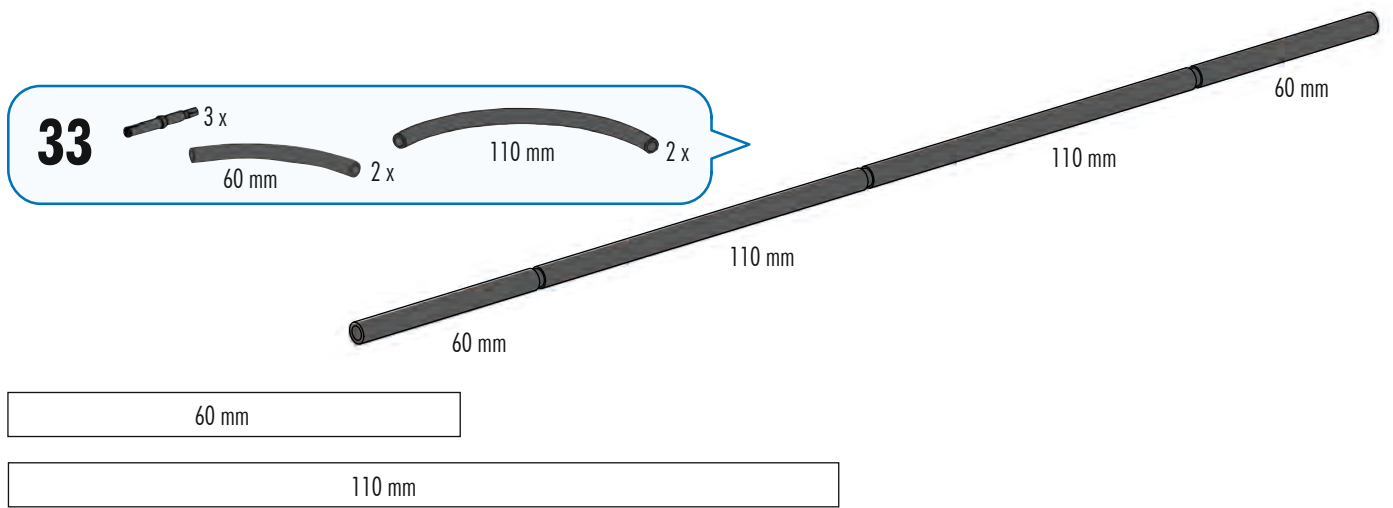
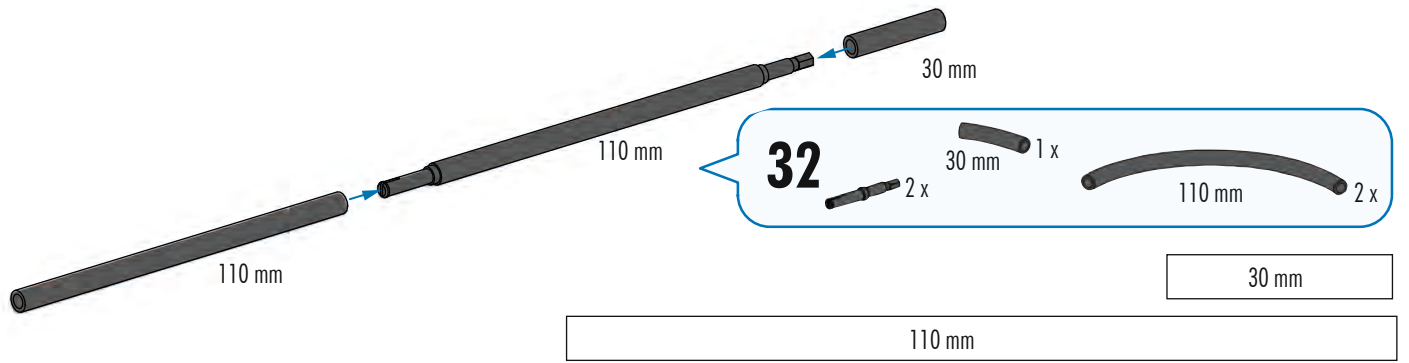


Modell in Action! / Model in action! / Modèle en service! / Model in actie! / ¡El modelo en acción! / Modelo em ação! /  
Il modello in azione! / Модель в действии! / 模型制作演示! :

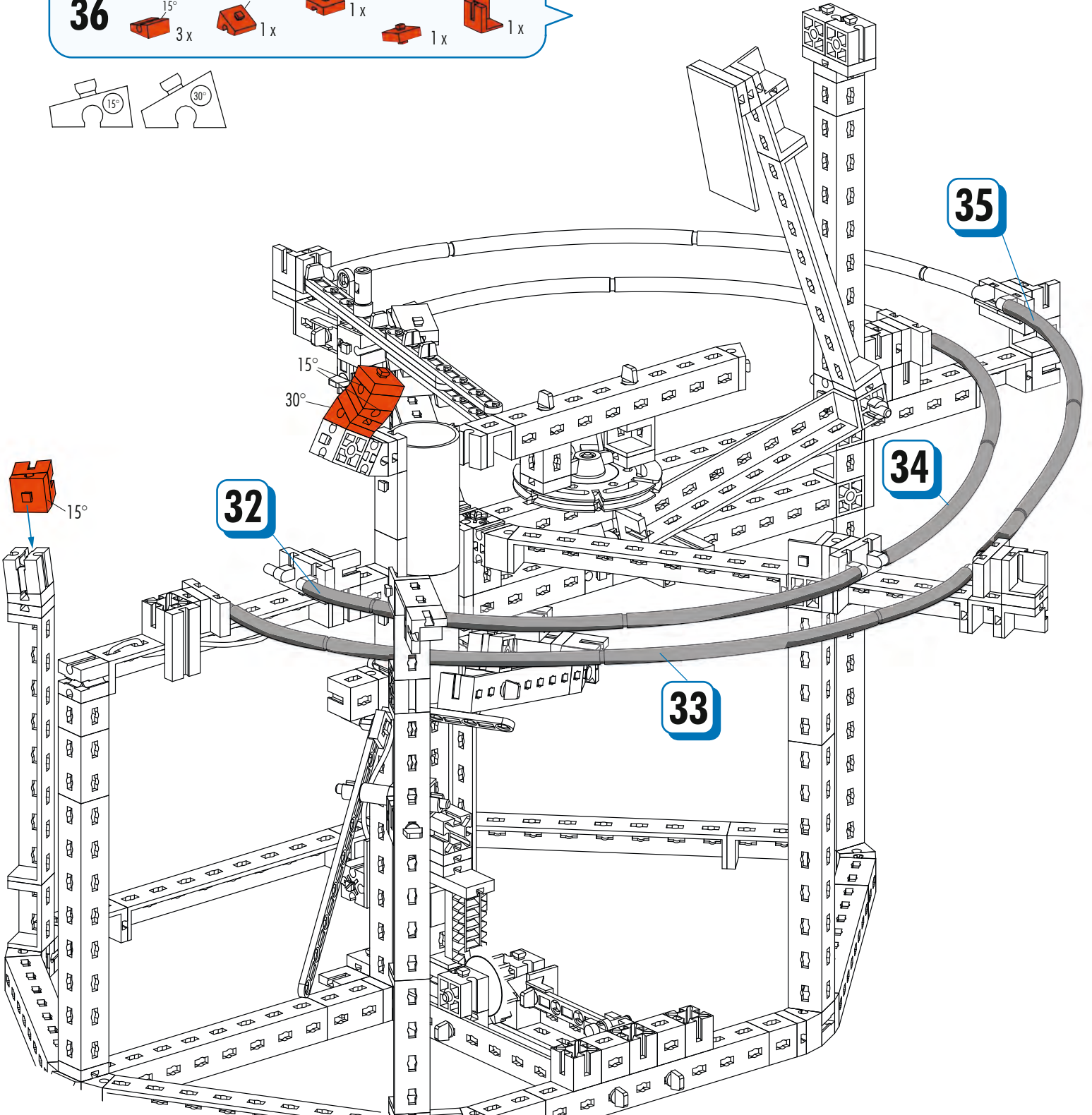
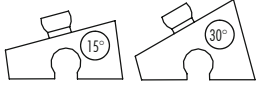
<https://www.fischertechnik.de/elearning-funnyreactions>



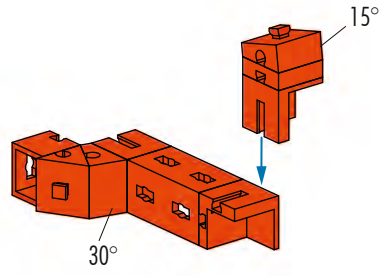
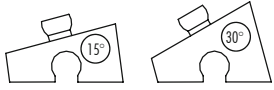




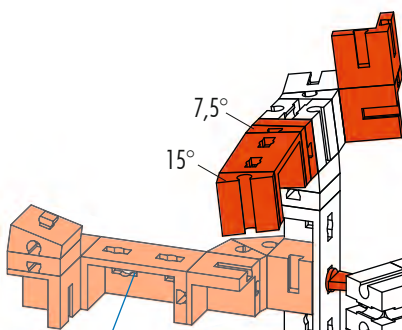
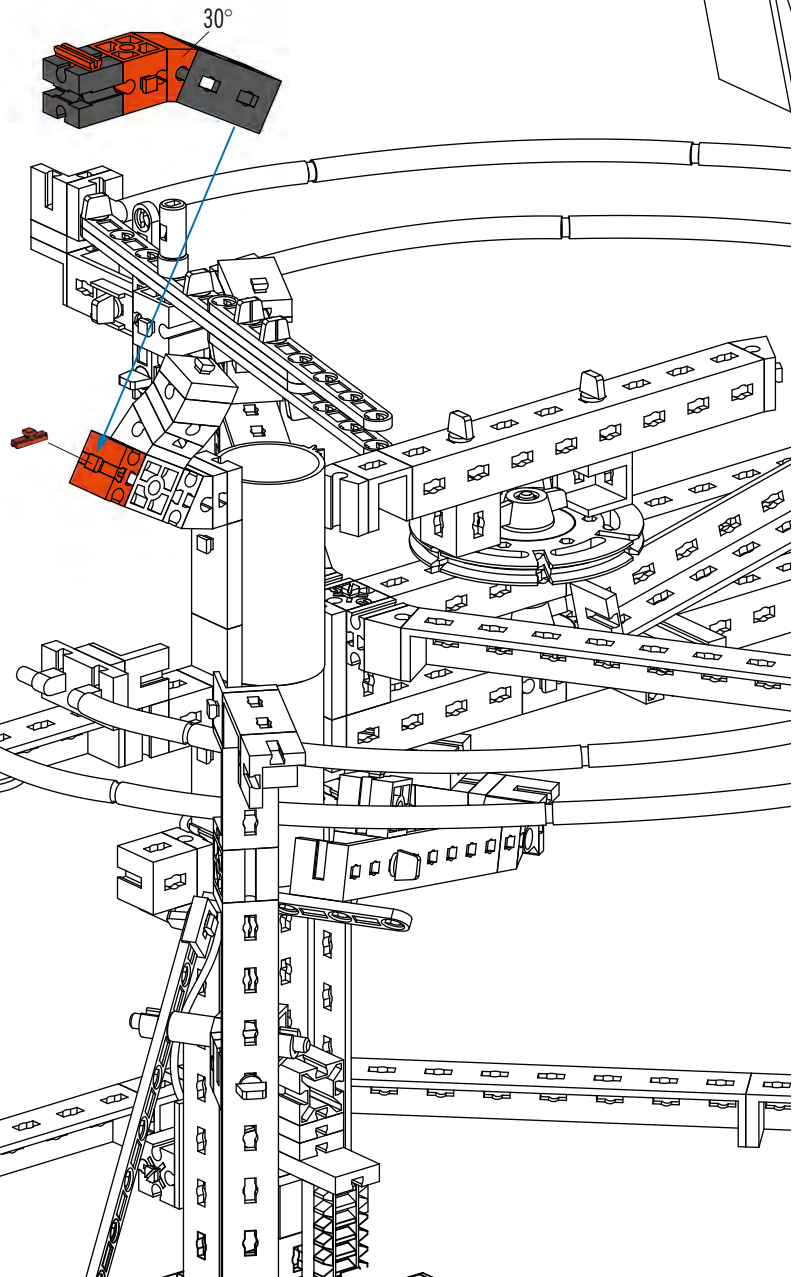
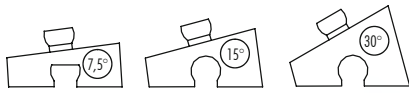
**36**



**37**



**38**

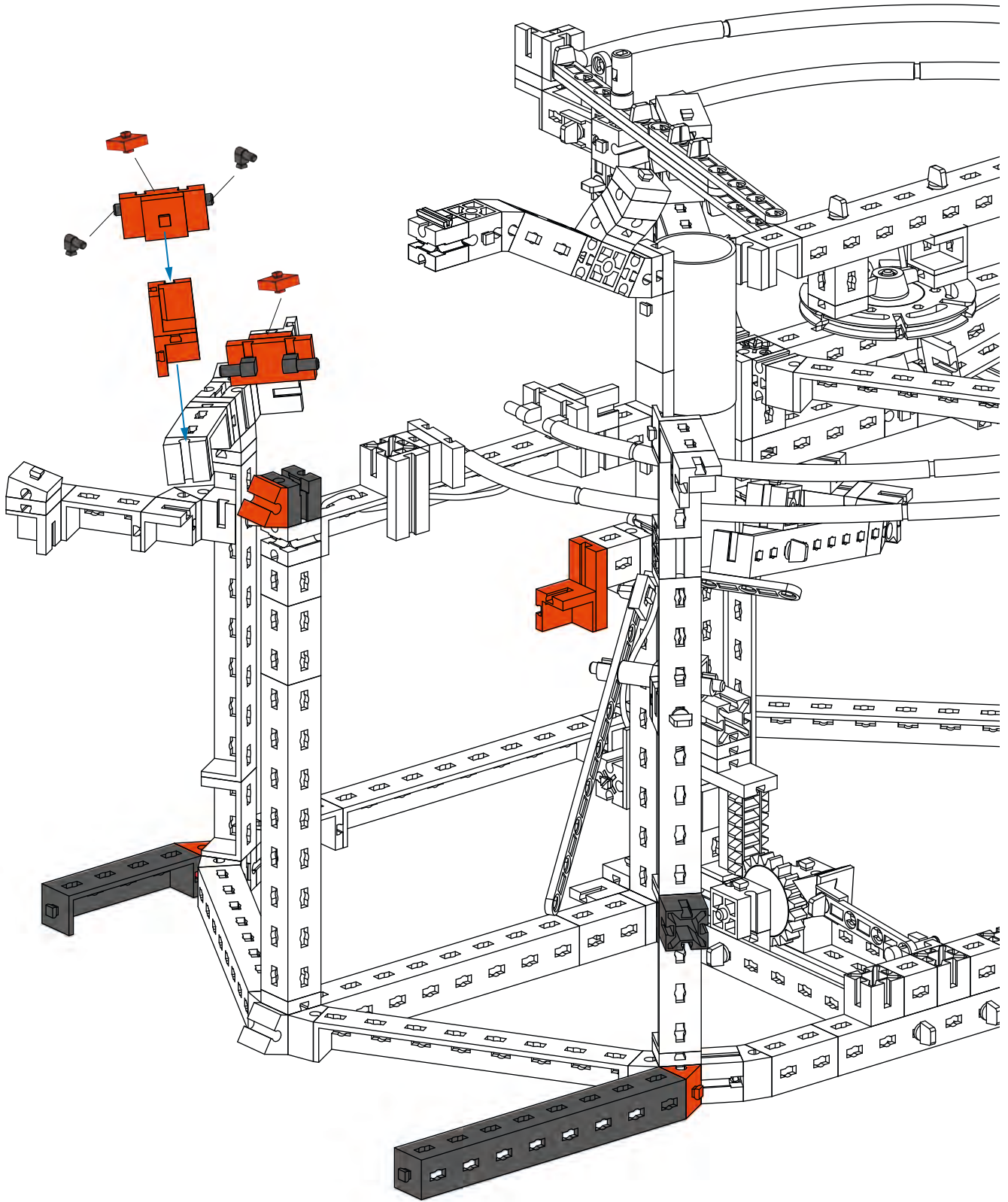
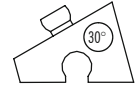


**37**



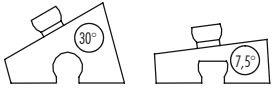
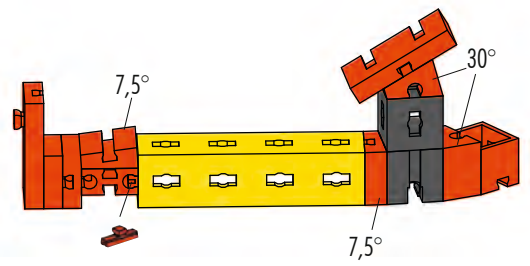
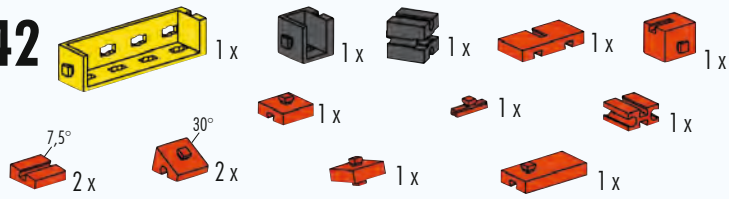
39

- 1x [Grey Technic Beam 1x10]
- 1x [Grey Technic Beam 1x5]
- 1x [Grey Technic Pin]
- 1x [Grey Technic Pin]
- 2x [Red Technic Pin]
- 3x [Red Technic Pin]
- 1x [Red Technic Pin]
- 2x [Red Technic Pin]
- 4x [Grey Technic Pin]
- 2x [Red Technic Pin 60°]
- 1x [Red Technic Pin 30°]

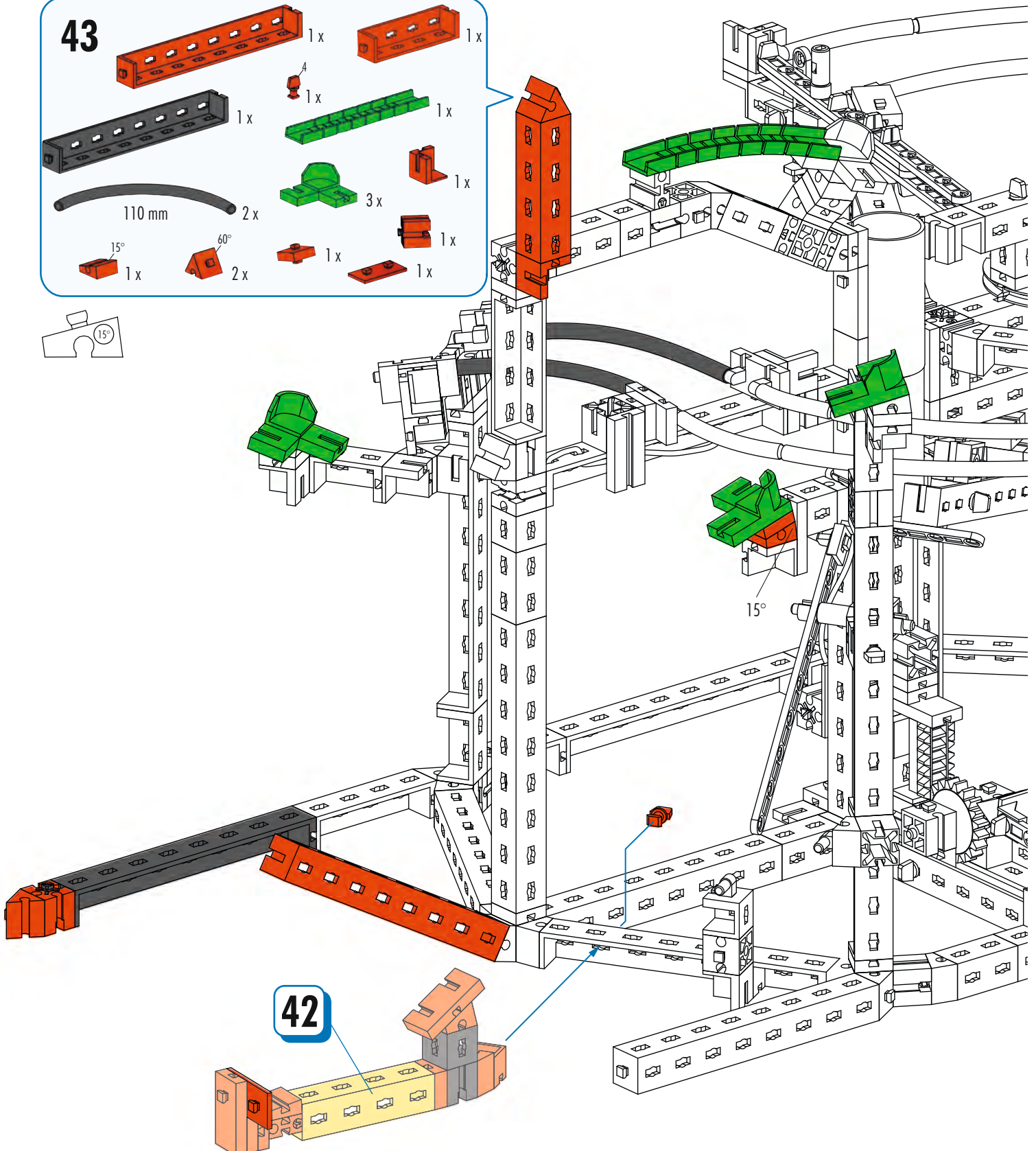
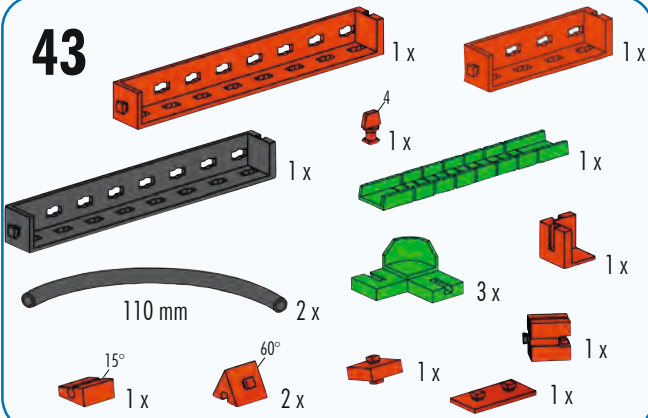




42

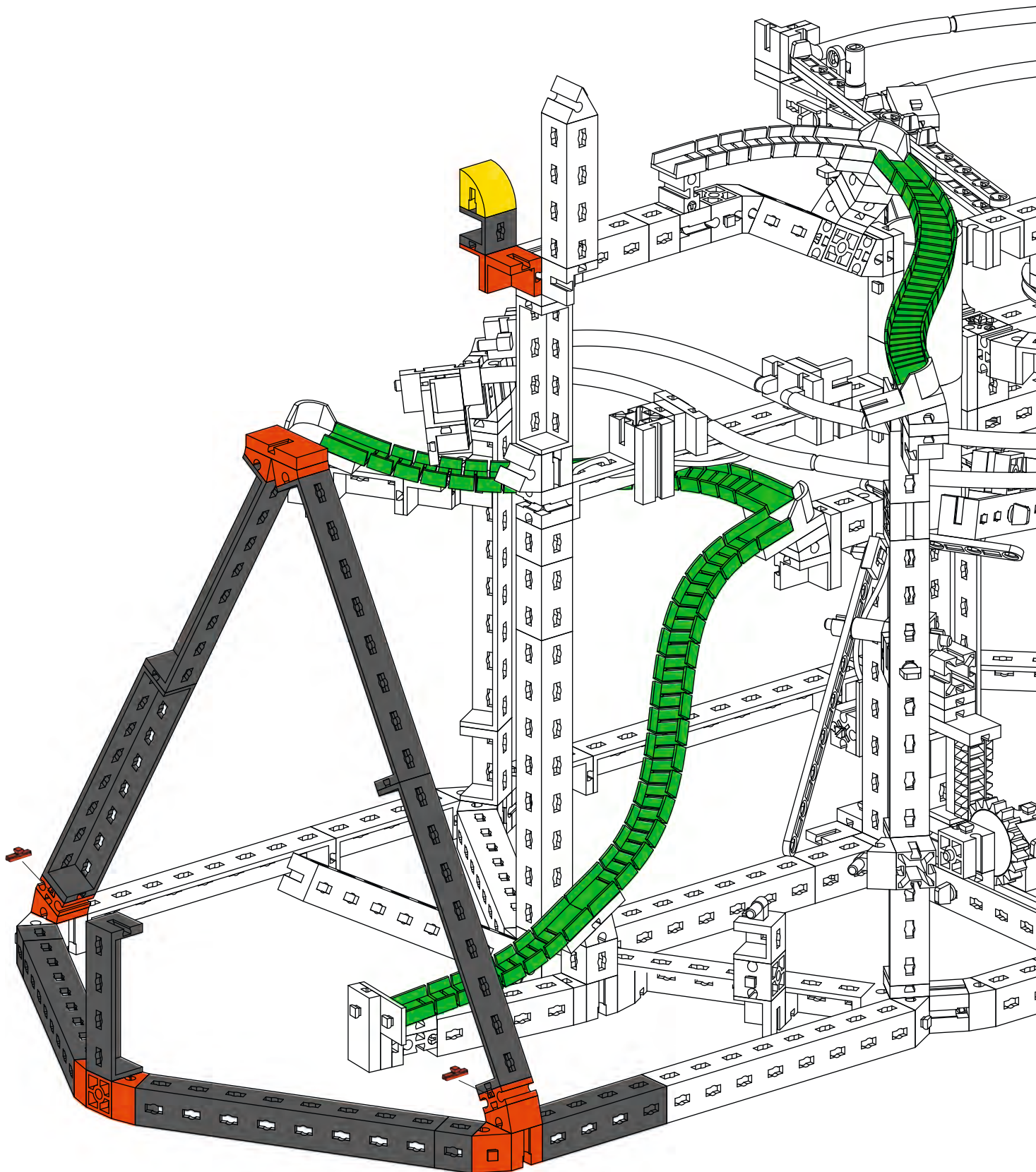
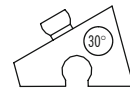


43

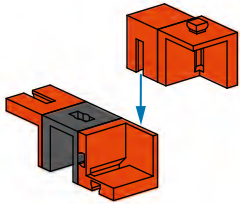
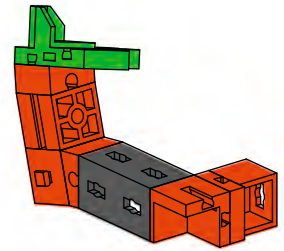
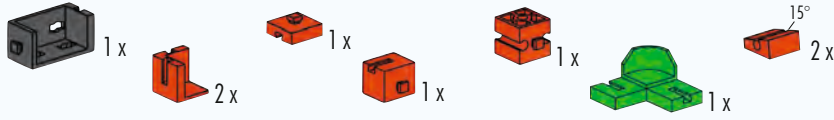


44

- 6x 1x grey Technic beam
- 2x 2x grey Technic beam
- 1x orange Technic pin
- 3x 1x green Technic Technic beam
- 1x 2x green Technic Technic beam
- 1x yellow Technic Technic beam
- 3x 1x grey Technic Technic beam
- 1x orange Technic Technic beam
- 2x 1x orange Technic Technic beam
- 1x orange Technic Technic beam
- 2x 1x orange Technic Technic beam
- 2x 1x orange Technic Technic beam
- 6x 30° orange Technic Technic beam
- 1x 60° orange Technic Technic beam



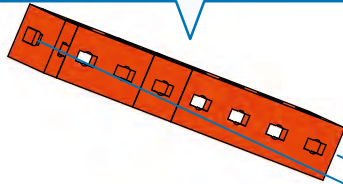
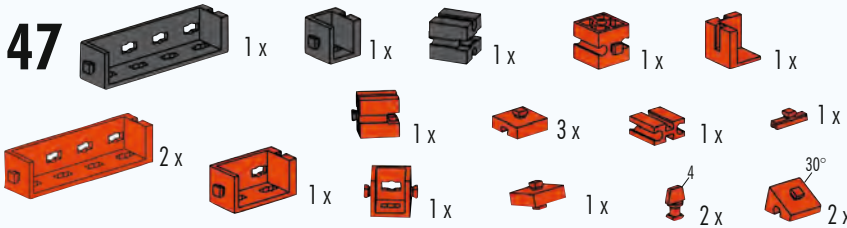
45



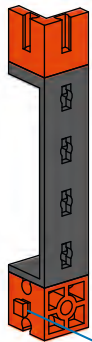
46



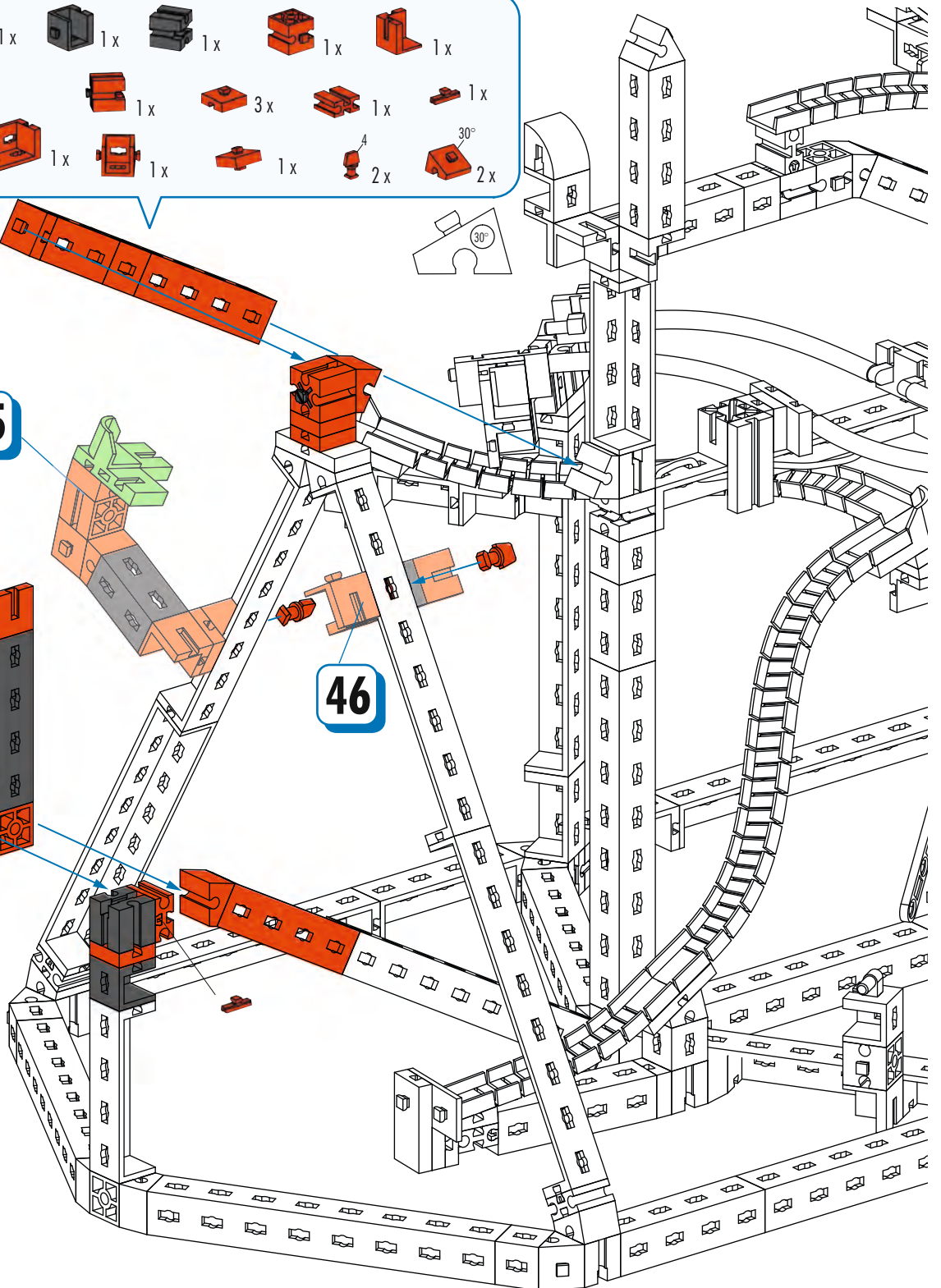
47



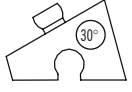
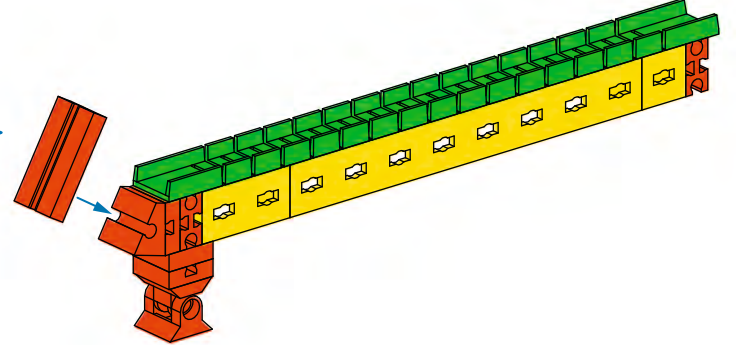
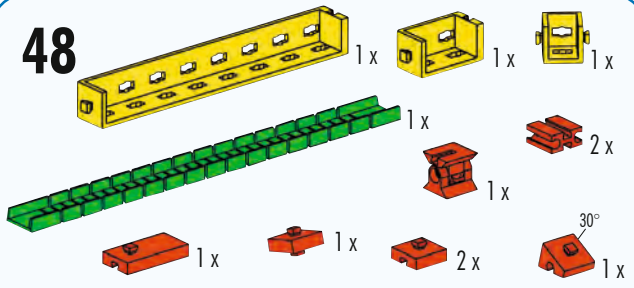
45



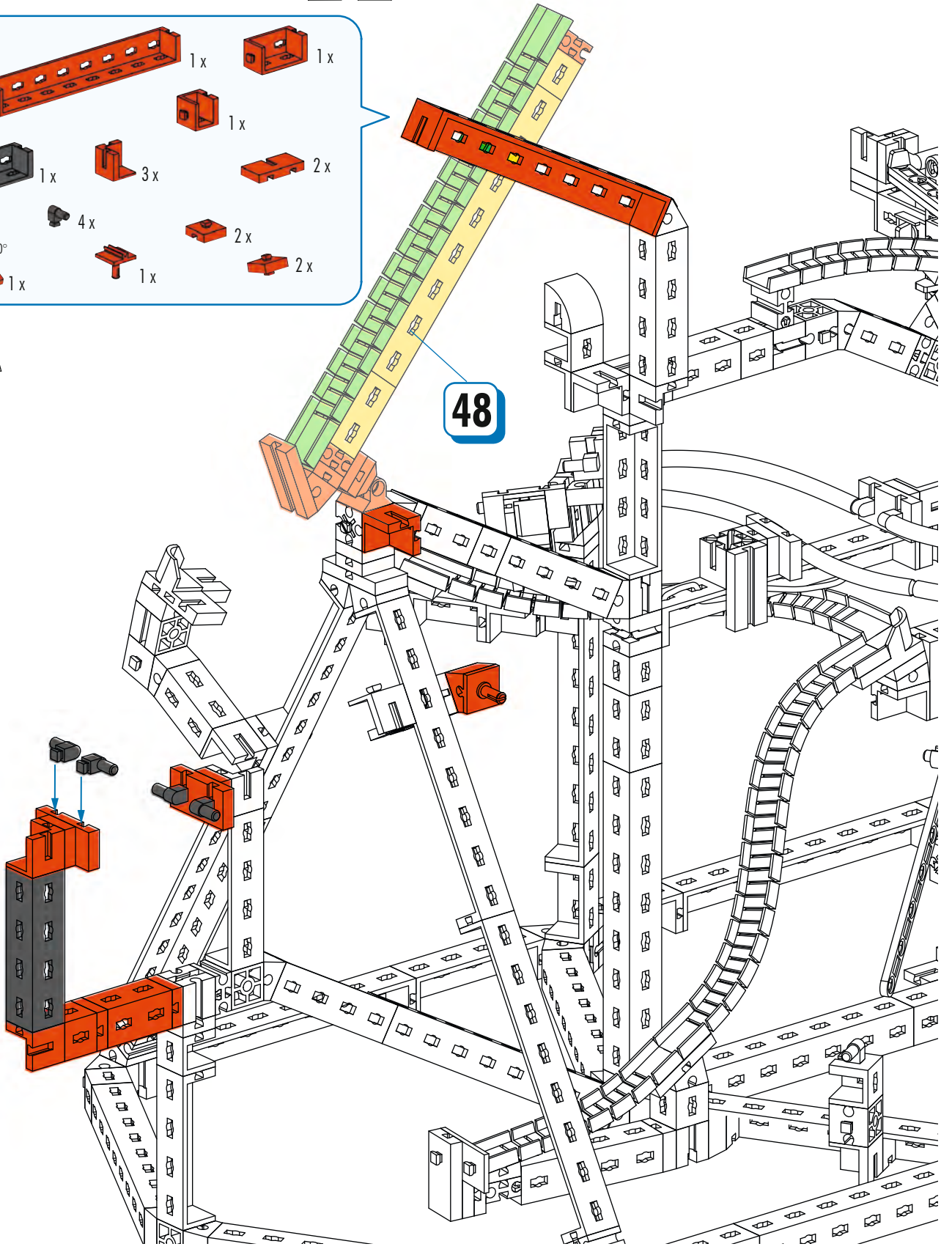
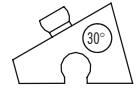
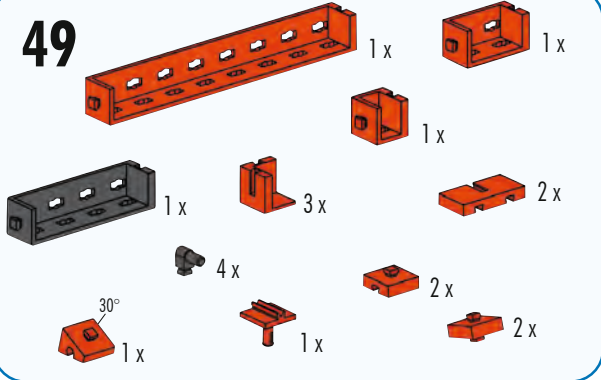
46



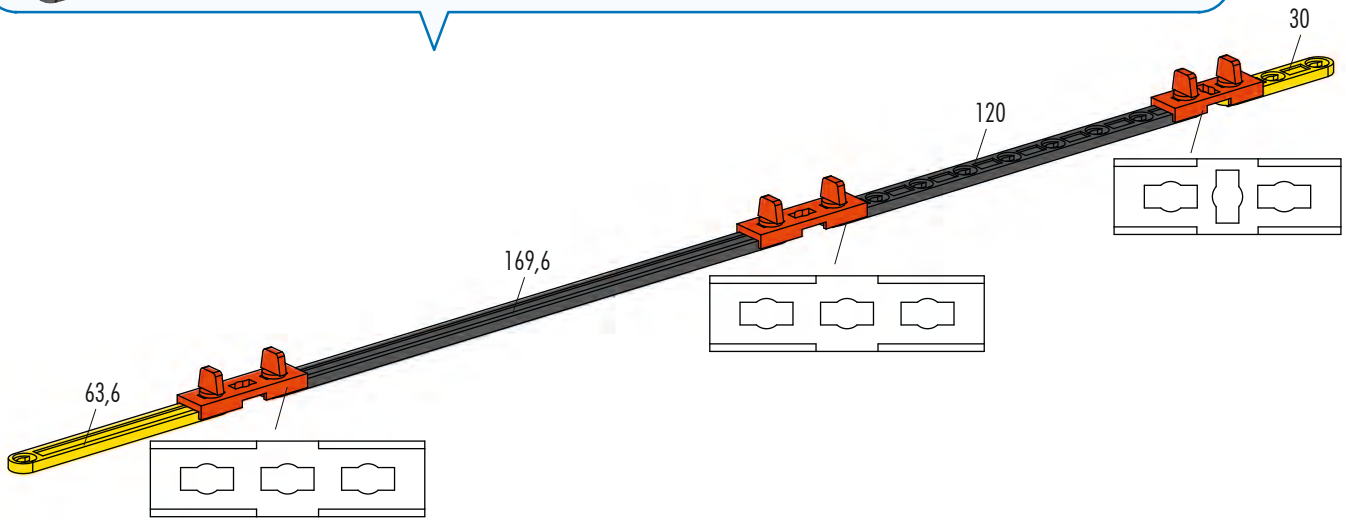
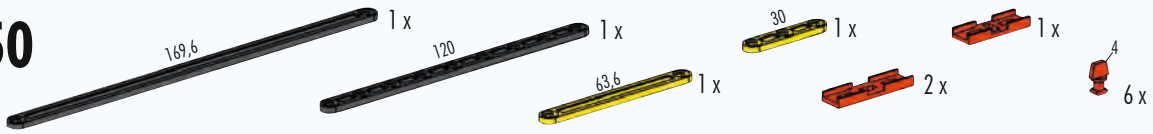
48



49



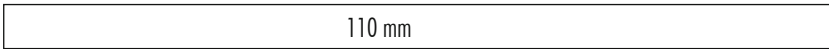
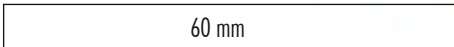
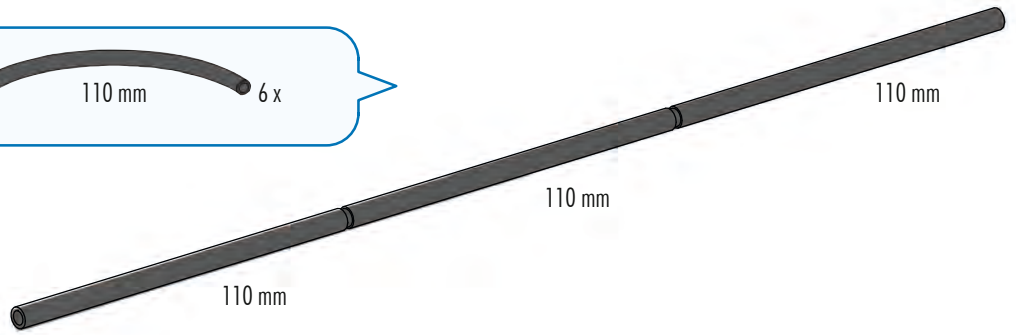
50



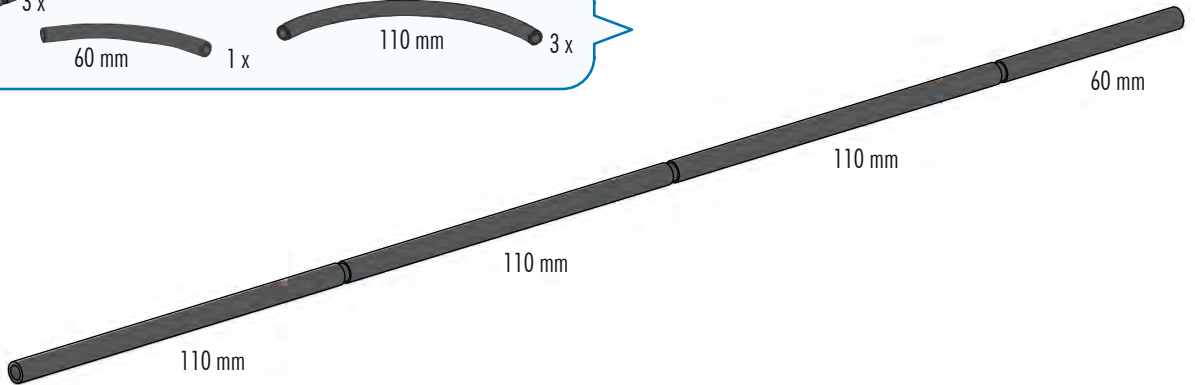
51



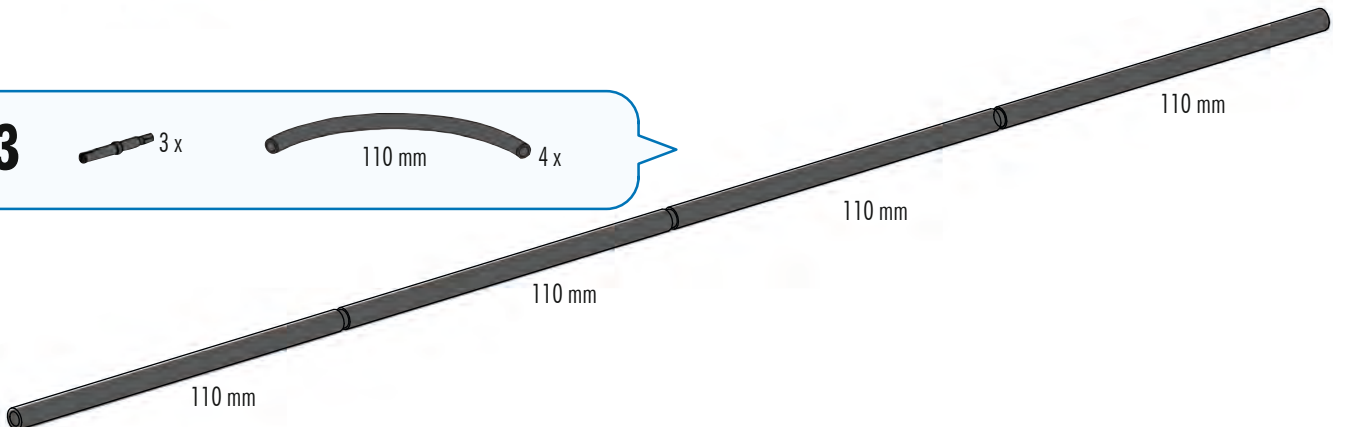
2 x



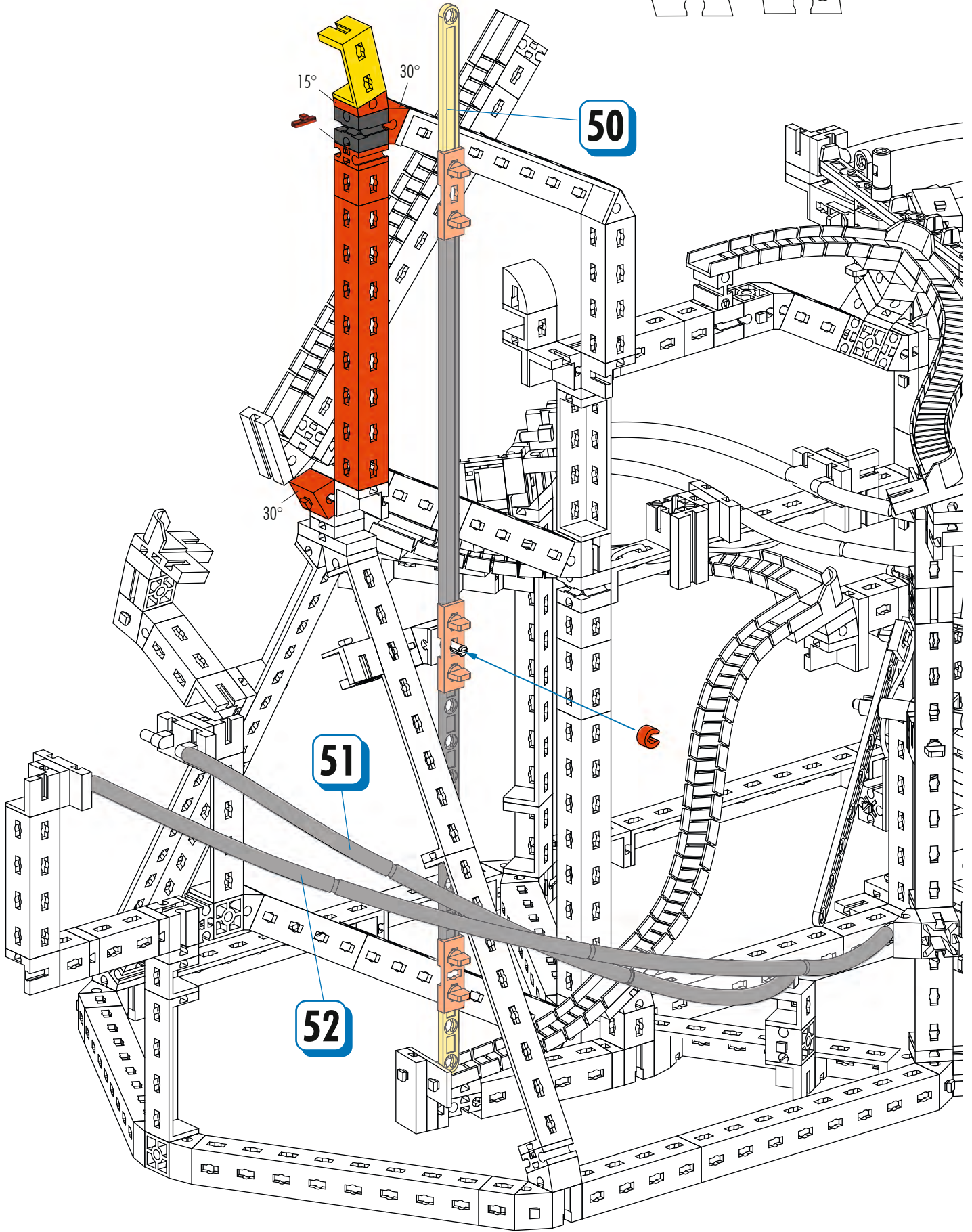
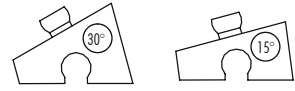
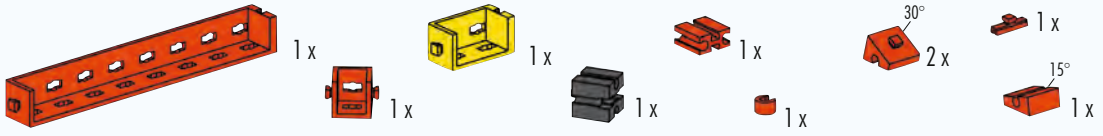
52



53

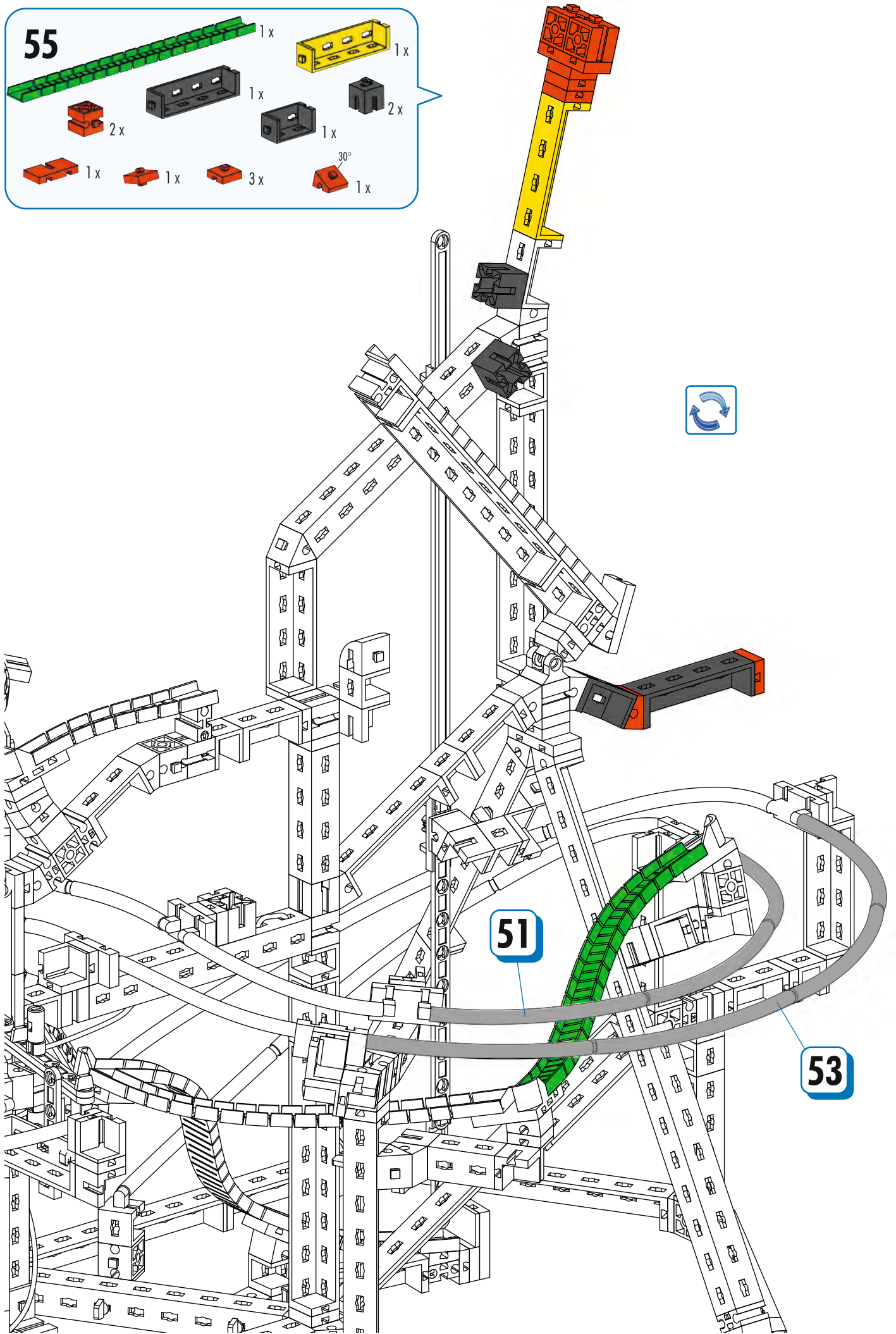
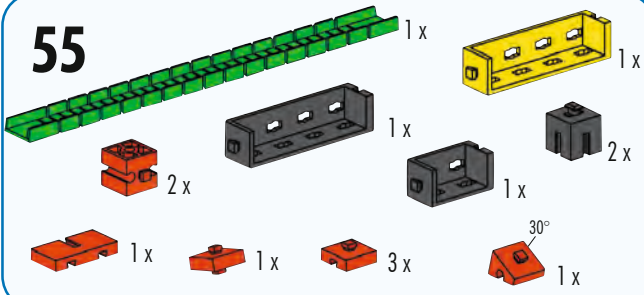


54



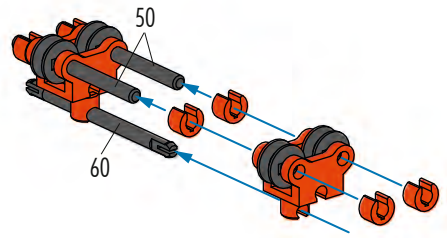
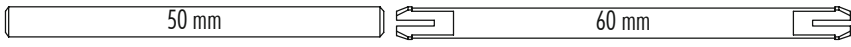


55



56

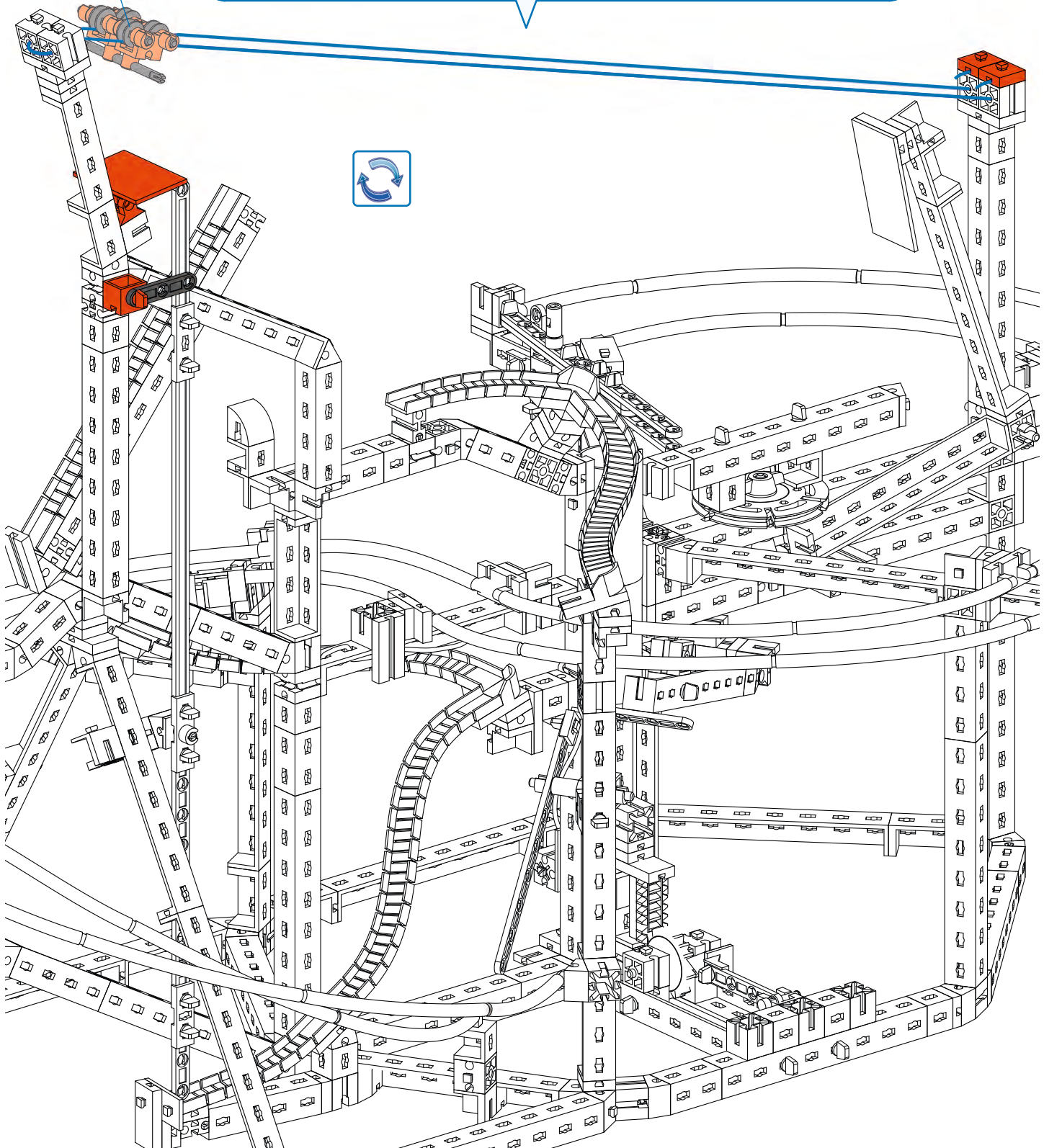
- 2 x
- 4 x
- 6 x
- 2 x
- 2 x
- 1 x



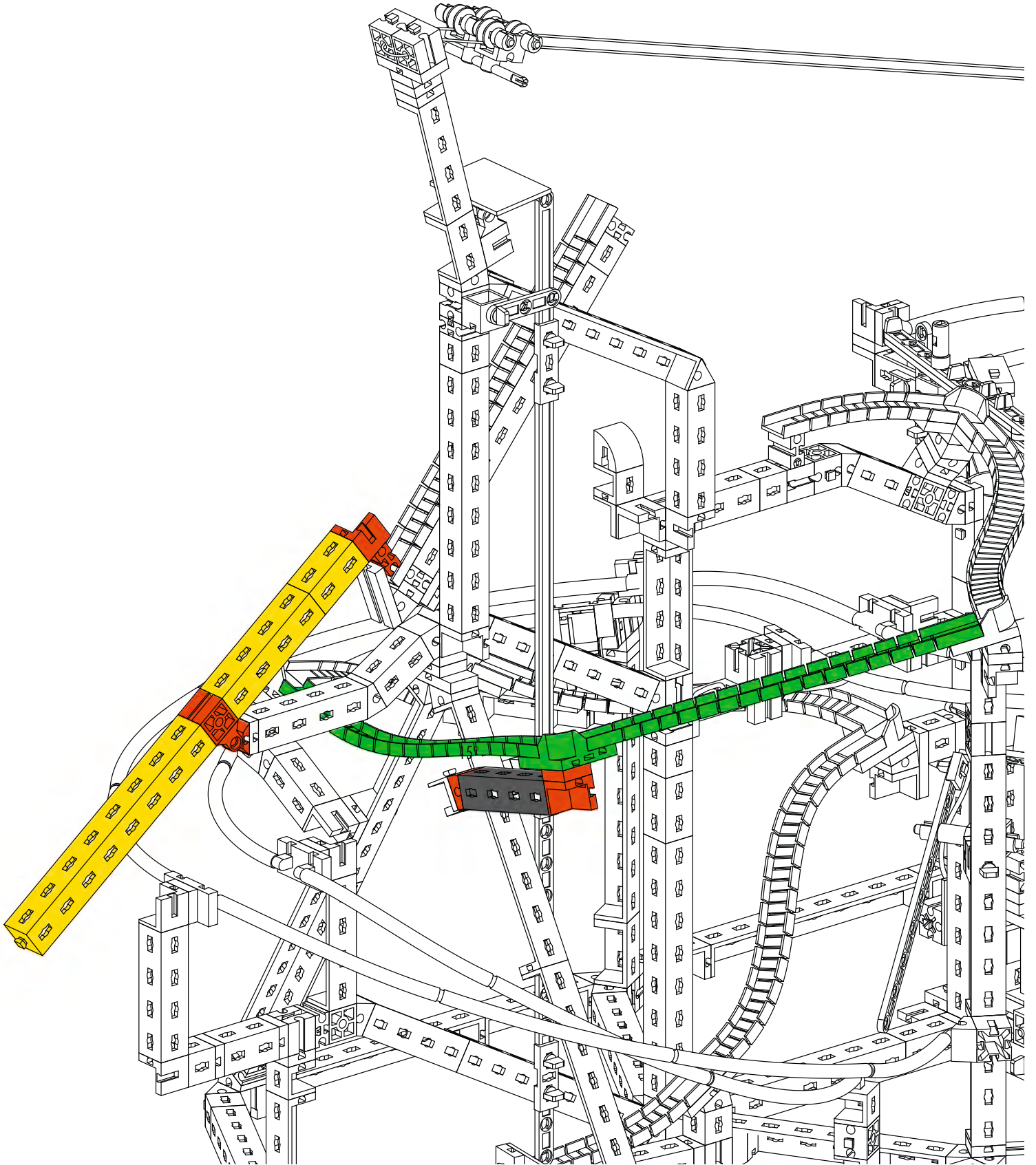
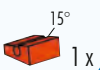
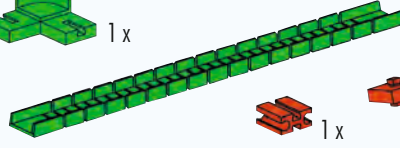
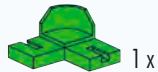
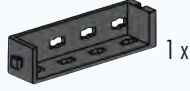
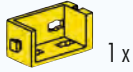
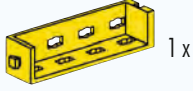
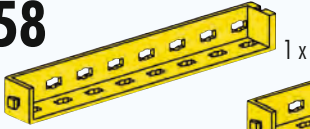
52

57

- 1 x
- 1 x
- 1 x
- 1 x
- 1 x
- 1 x
- 2 x



58



# 59



1 x



3 x

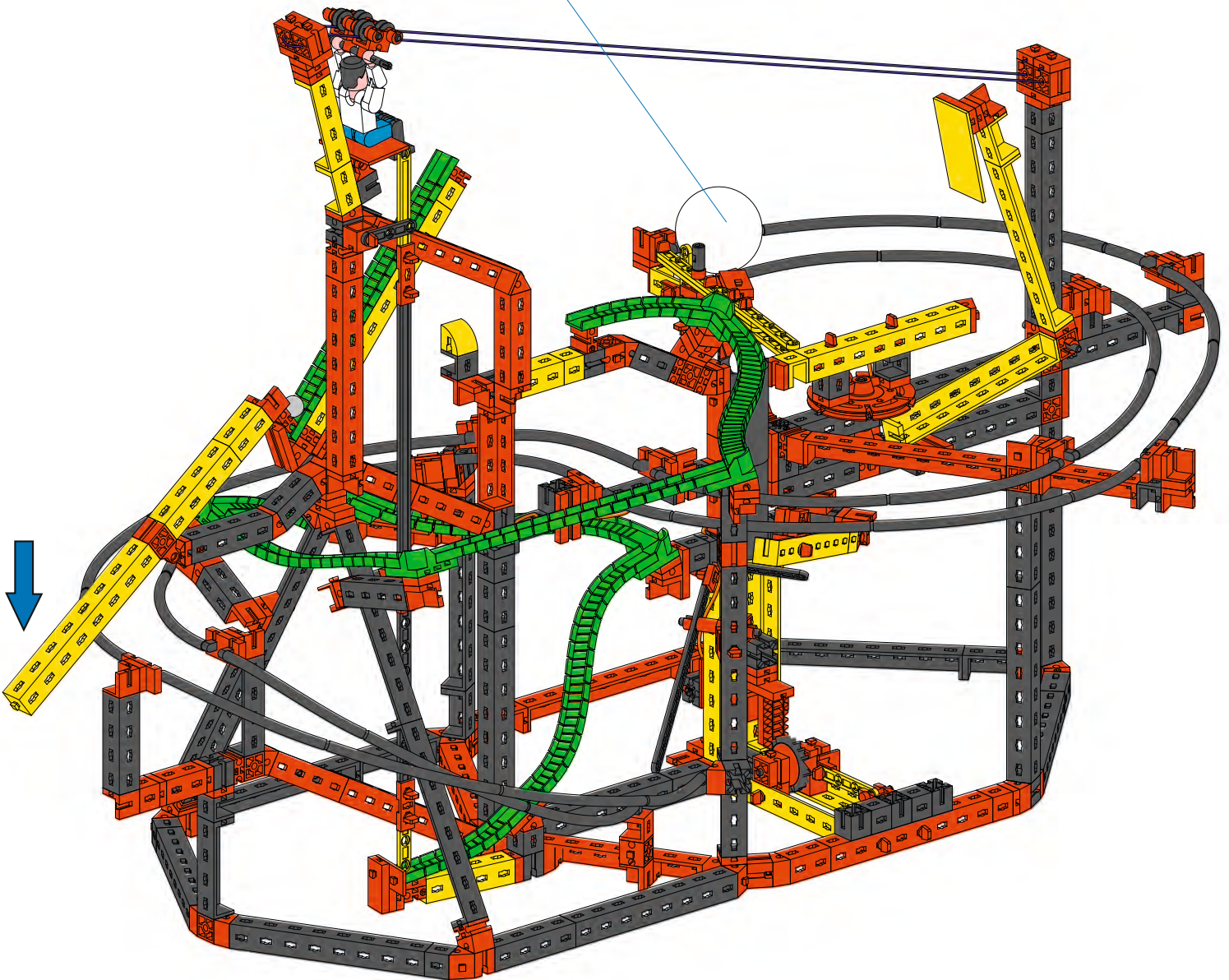


1 x



1 x

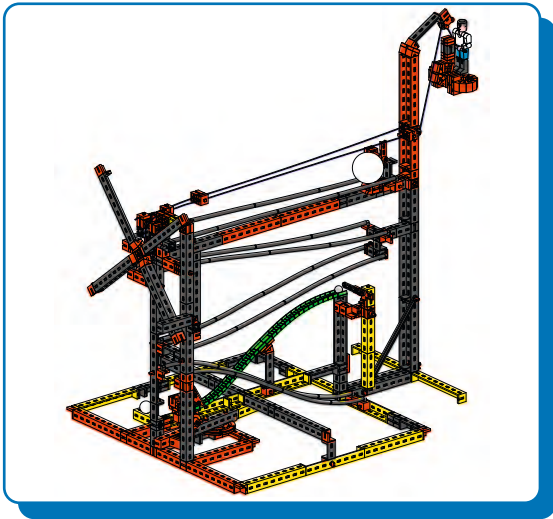
- **Hinweis:** Falls die Kugel auf der Strecke liegen bleibt oder herausfällt, Bahnelemente etwas verschieben oder biegen bis es funktioniert.
- **Note:** if the ball remains stopped on the track or falls down, move or bend the track elements slightly until it works.
- **Remarque:** si la bille reste coincée sur le circuit ou tombe, déplacer ou courber légèrement les éléments du circuit jusqu'à ce que cela fonctionne.
- **Opmerking:** Als de knikker op de baan blijft liggen of eruit valt, verplaats of buig de baanelementen dan een beetje totdat het werkt.
- **Nota:** si la bola se detiene o se cae del recorrido, mover o doblar un poco los elementos del circuito hasta que funcione.
- **Dica:** caso a esfera permaneça parada no trecho ou caia, mover ligeiramente o elemento da pista até que ele funcione.
- **Nota:** se la biglia si blocca sulla pista o cade al di fuori, spostare o piegare leggermente gli elementi della pista fino a quando la sfera non scorre correttamente.
- **Примечание:** если шарик останавливается на трековой дорожке или выпадает, слегка передвиньте или согните элементы трековой дорожки, пока шарик снова не начнет двигаться.
- **注意事项:** 如果路段上留有滚珠或者有滚珠掉出, 请将道轨道元件略微移位或偏转, 直至其能正常工作。



Modell in Action! / Model in action! / Modèle en service! / Model in actie! / ¡El modelo en acción! / Modelo em ação! / Il modello in azione! / Модель в действии! / 模型制作演示! :

<https://www.fischertechnik.de/elearning-funnyreactions>

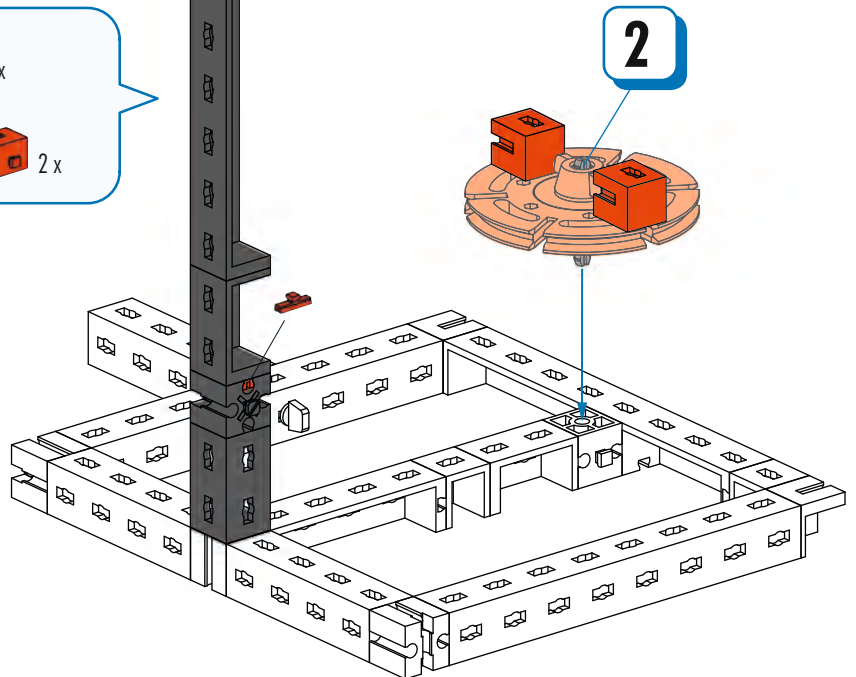
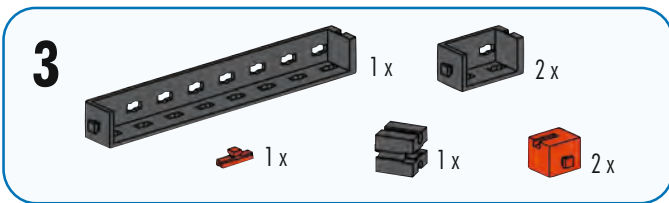
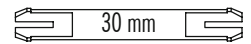
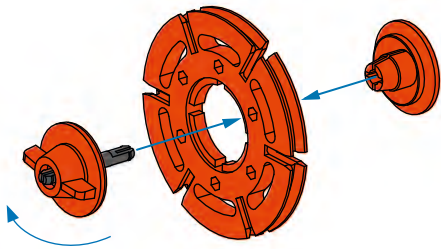
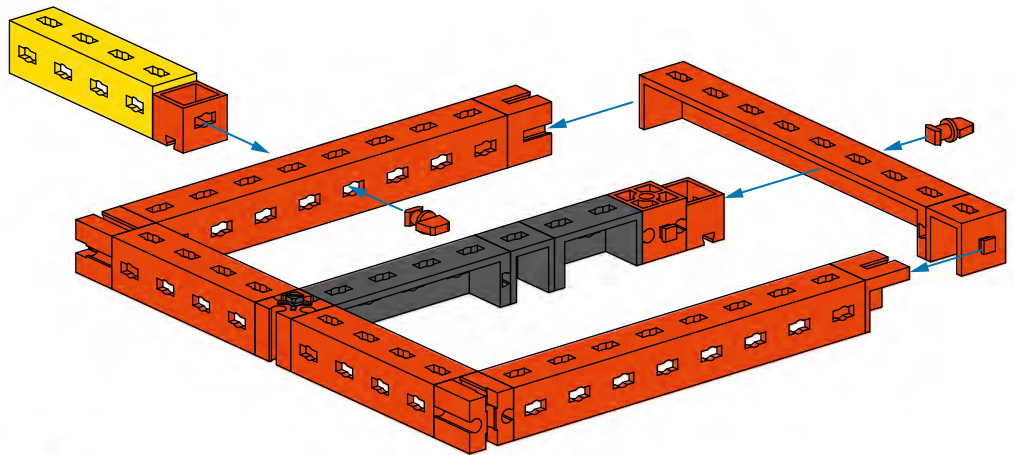
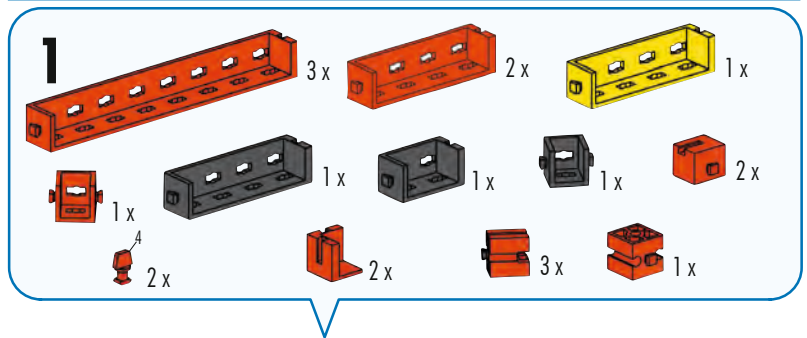


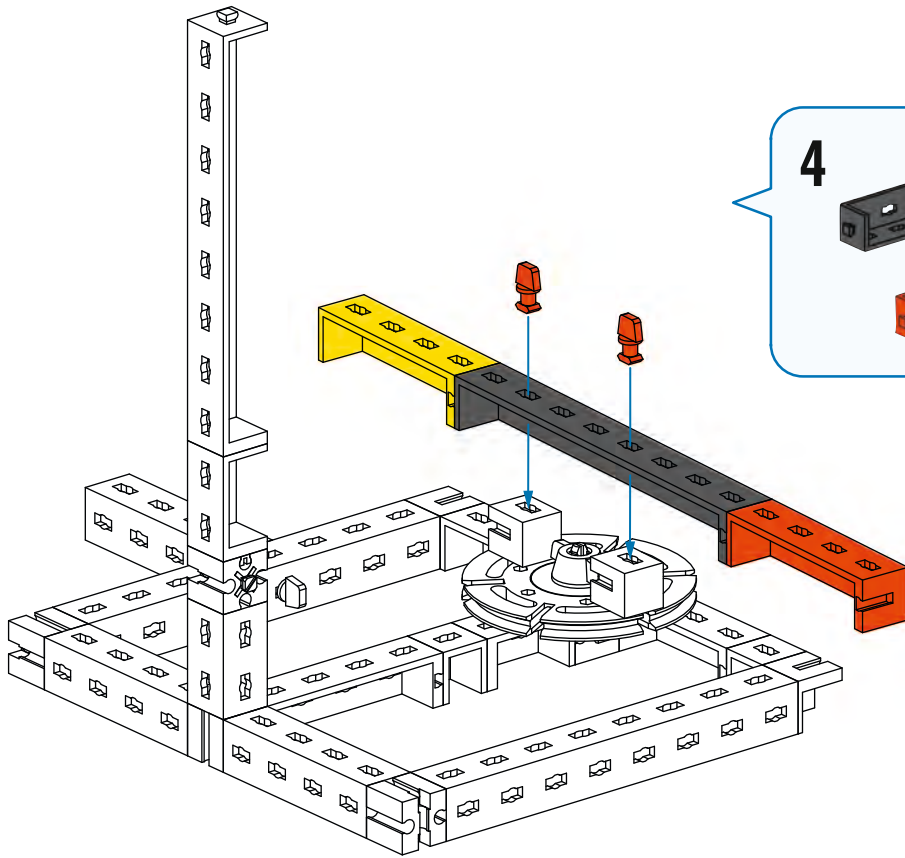


**Parcours 2**  
**Obstacle course 2**  
**Parcours 2**

**Parcours 2**  
**Pista de recorrido 2**  
**Circuito 2**

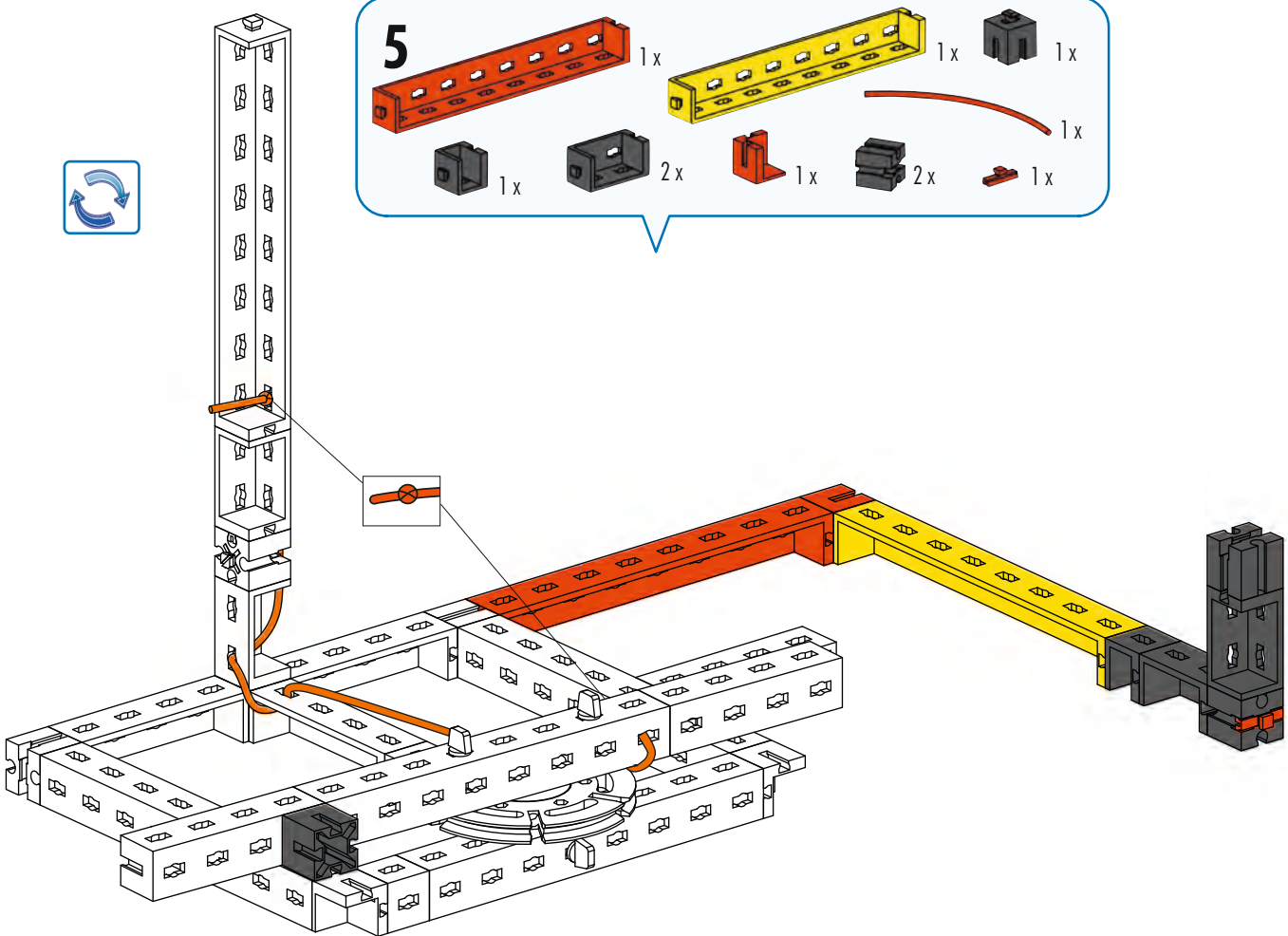
**Circuito 2**  
**Маршрут 2**  
**滚珠弯道 2**





**4**

- 1x Black 1x6 Technic Beam
- 1x Red 1x3 Technic Beam
- 1x Yellow 1x6 Technic Beam
- 2x Red Pin

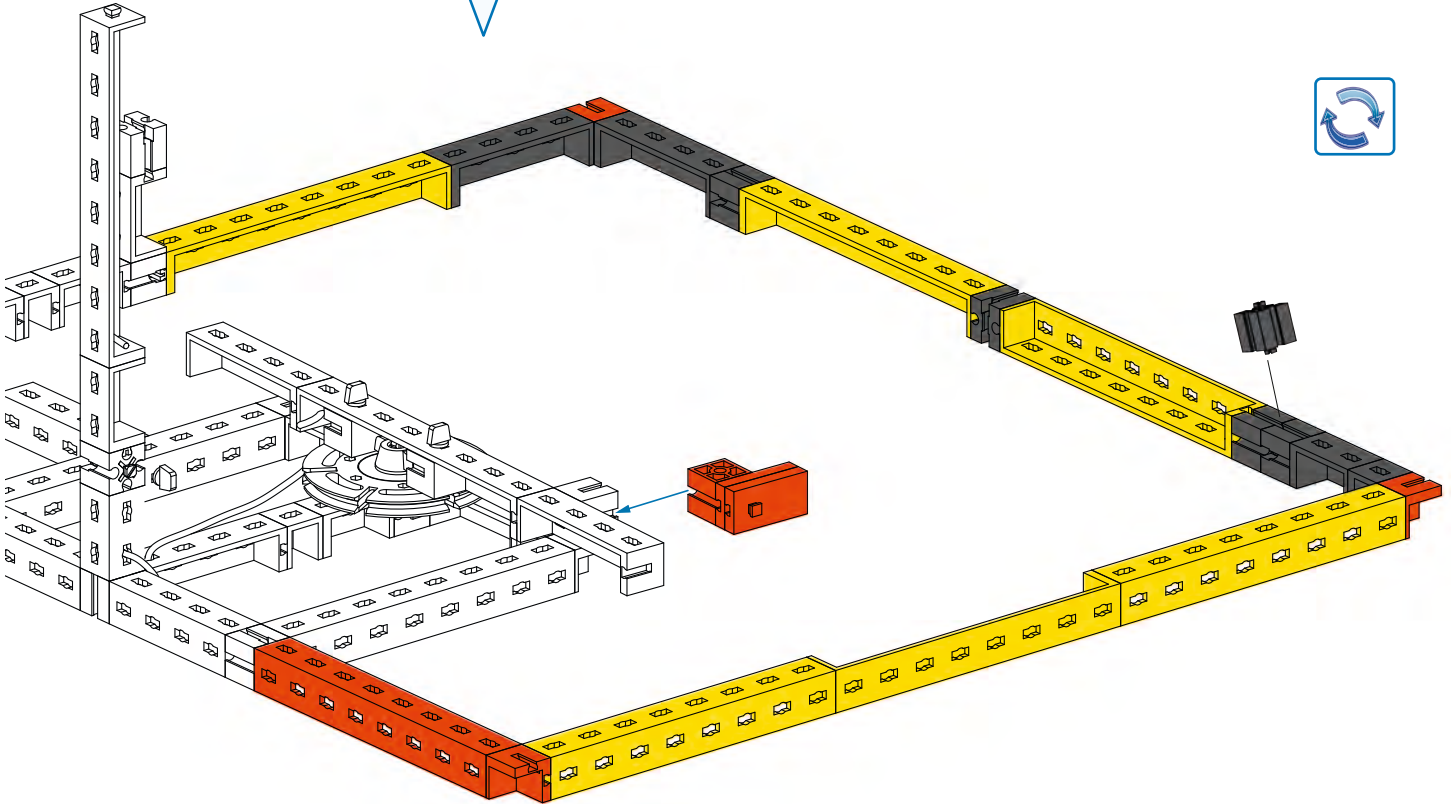


**5**

- 1x Red 1x6 Technic Beam
- 1x Yellow 1x6 Technic Beam
- 1x Grey Technic Connector
- 1x Grey Technic Connector
- 2x Grey Technic Connector
- 1x Red L-Bracket
- 2x Grey Technic Connector
- 1x Red Technic Pin

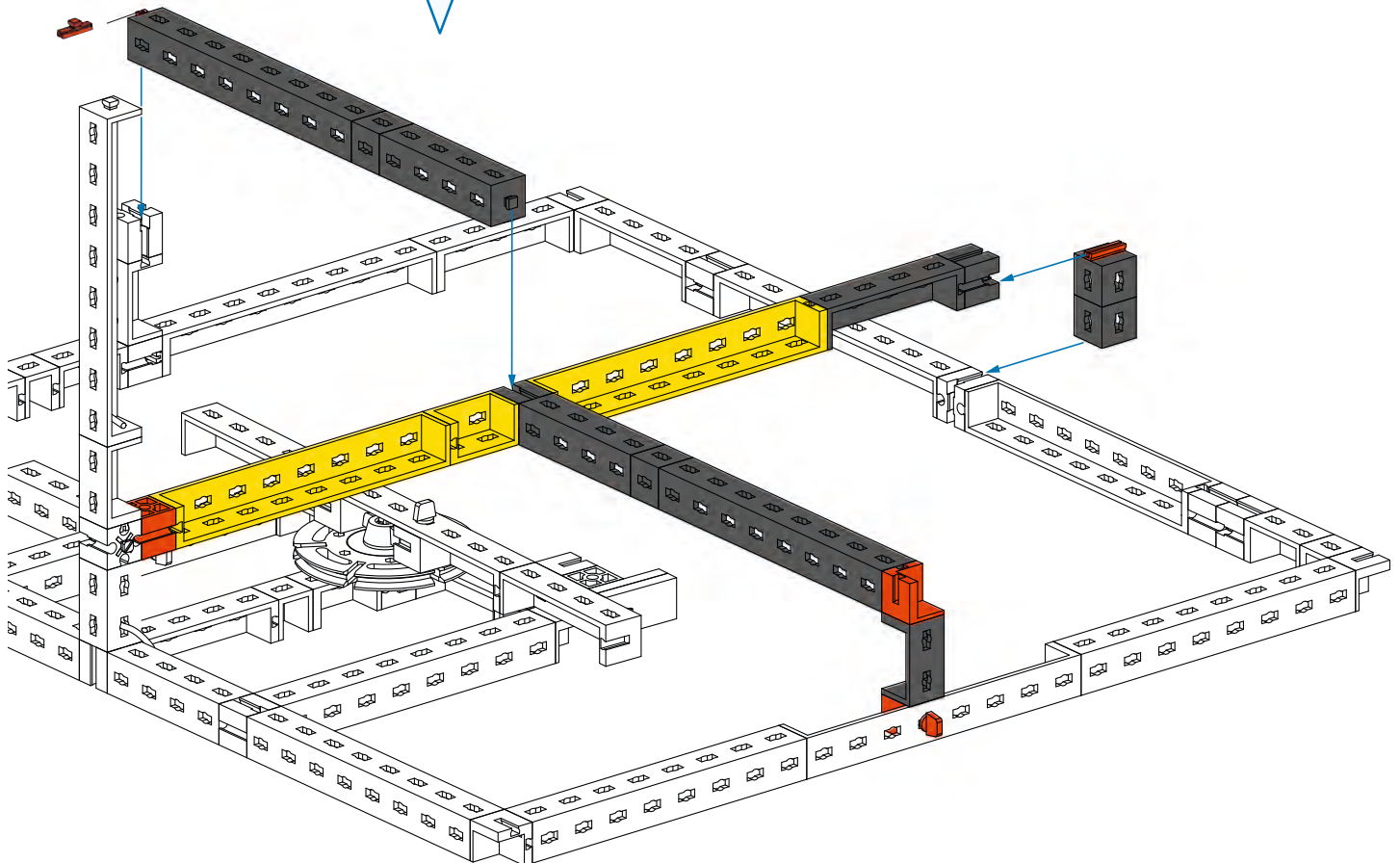
6

- 6 x Yellow Technic Beam 1x7
- 1 x Red Technic Beam 1x7
- 1 x Grey Technic Beam 1x3
- 1 x Red Technic Connector 1x2
- 2 x Red Technic Connector 1x2
- 1 x Grey Technic Connector 1x2
- 2 x Grey Technic Connector 1x2
- 1 x Grey Technic Connector 1x2
- 1 x Red Technic Connector 1x2
- 3 x Red Technic Connector 1x2
- 1 x Grey Technic Connector 1x2
- 3 x Grey Technic Connector 1x2

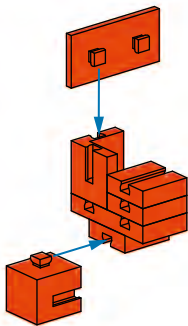
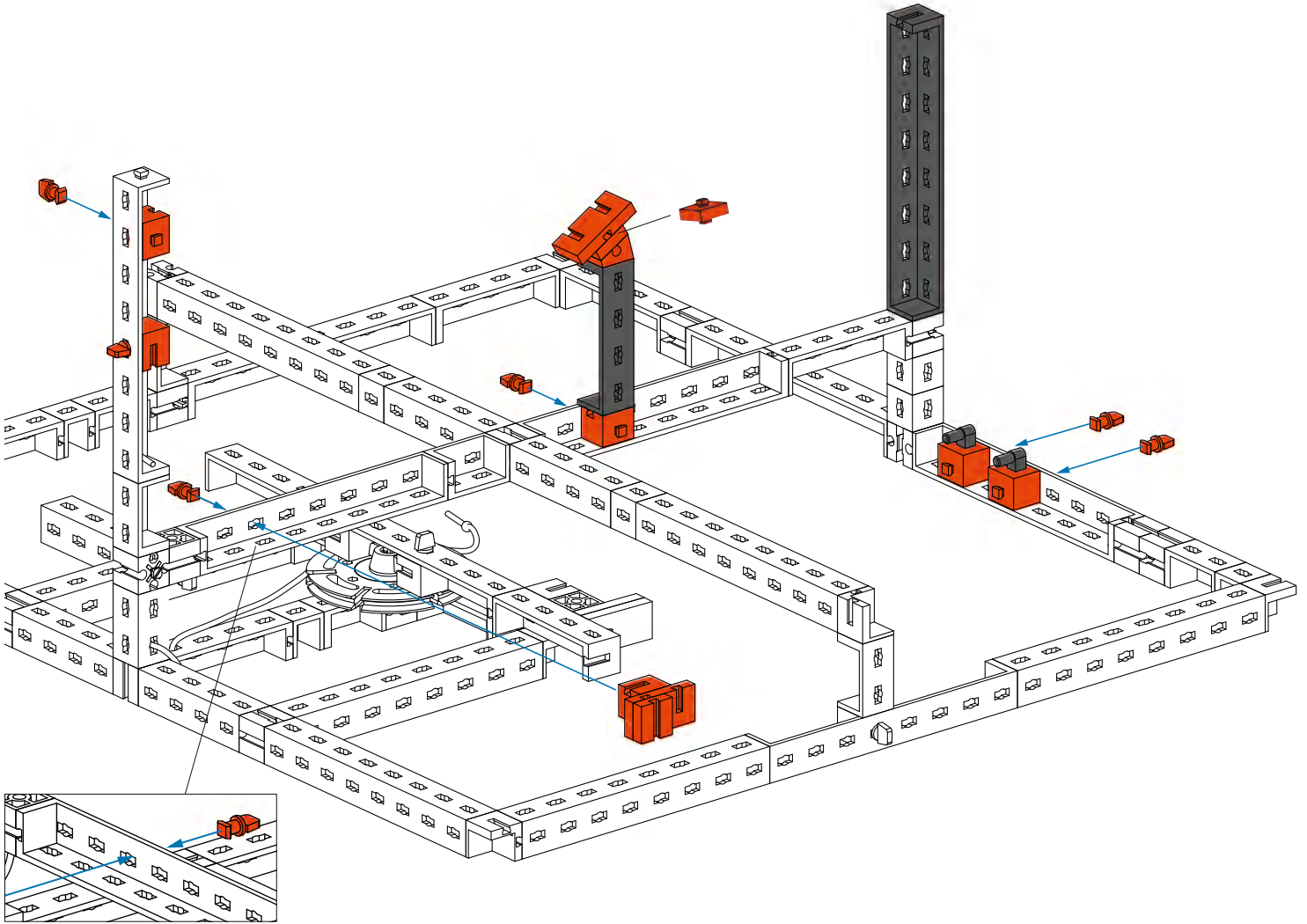
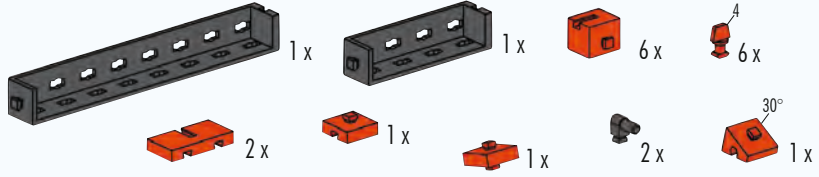


7

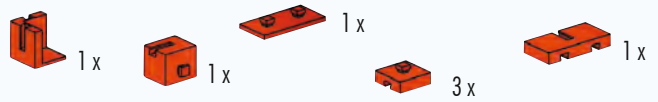
- 2 x Yellow Technic Beam 1x7
- 1 x Yellow Technic Connector 1x2
- 2 x Grey Technic Beam 1x7
- 2 x Red Technic Connector 1x2
- 3 x Grey Technic Connector 1x2
- 1 x Grey Technic Connector 1x2
- 2 x Grey Technic Connector 1x2
- 4 x Grey Technic Connector 1x2
- 1 x Red Technic Connector 1x2
- 1 x Red Technic Connector 1x2
- 1 x Red Technic Connector 1x2
- 1 x Red Technic Connector 1x2



8



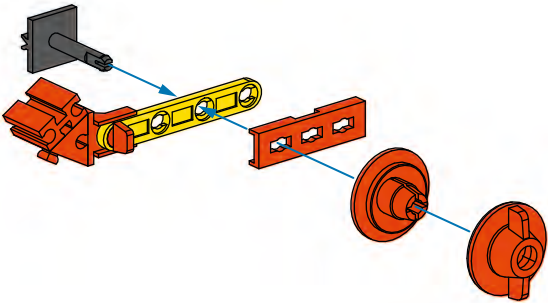
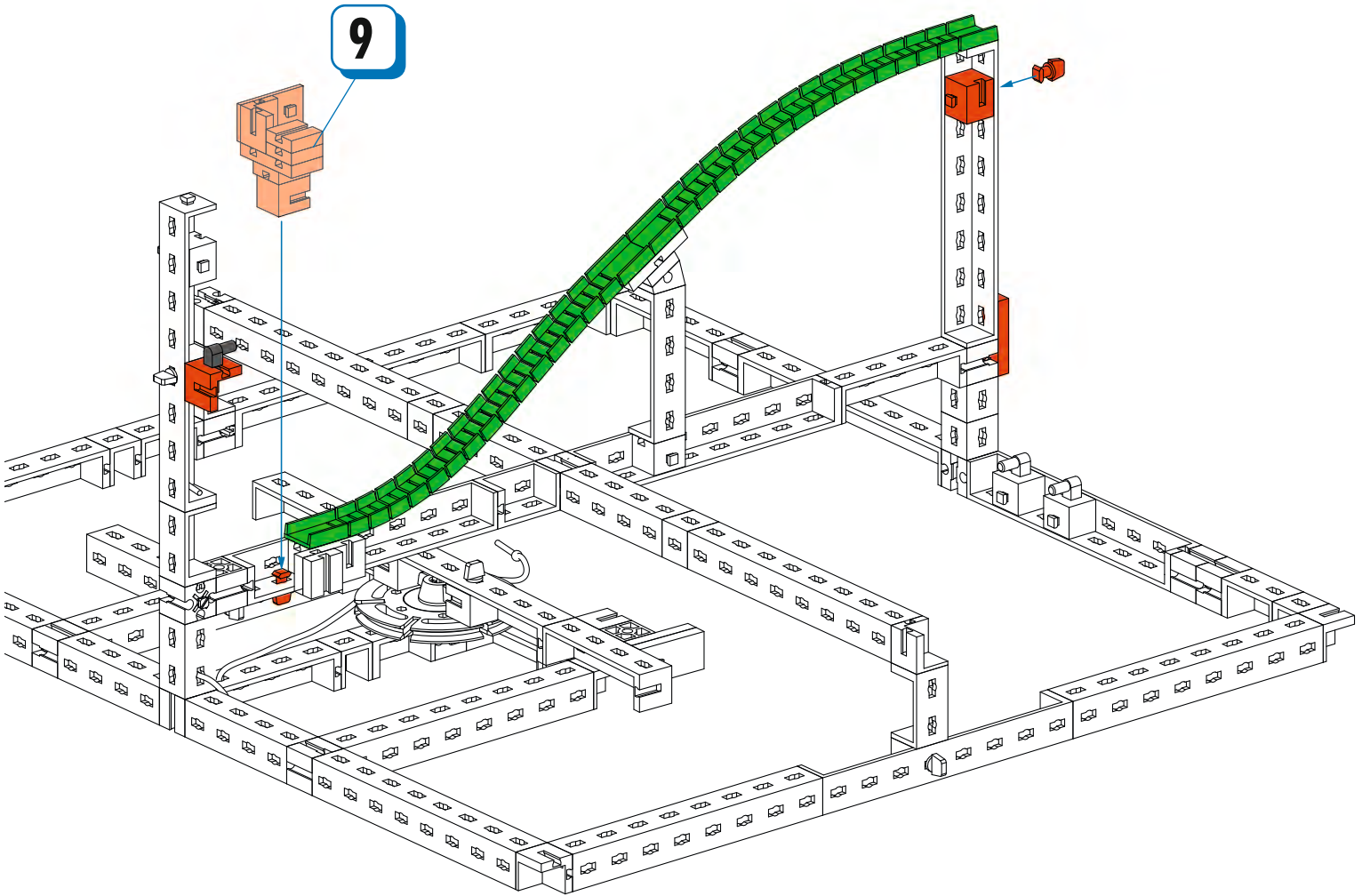
9





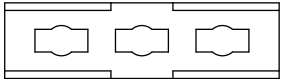
**10**

- 2 x Green Technic Beam (11 holes)
- 1 x Black Pin
- 1 x Red Technic Box
- 2 x Red Pin A
- 1 x Red Technic L-Bracket
- 1 x Red Technic 1x3 Brick with Hole



**11**

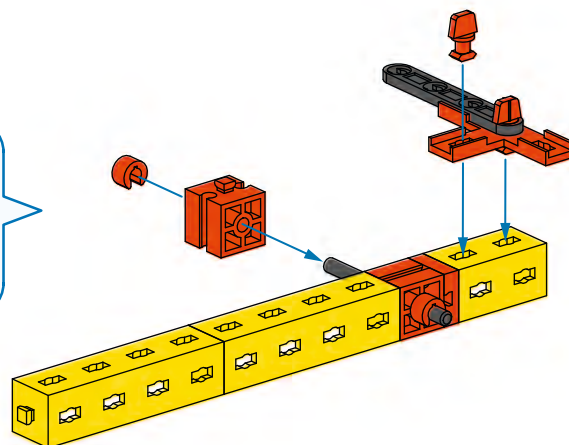
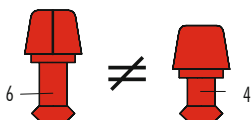
- 1 x Red Technic Axle Pin
- 1 x Red Technic L-Bracket
- 1 x Red Technic 60° Wedge
- 1 x Yellow Technic Axle (45 holes)
- 1 x Red Technic Axle Pin
- 1 x Black Technic Axle Pin
- 1 x Red Technic 1x3 Brick with Hole
- 1 x Red Technic Pin A
- 1 x Red Technic 1x3 Brick with Hole



12

- Yellow 1x5 Technic Beam 2x
- Red 1x2 Technic Connector 2x
- Red 1x3 Technic Connector 1x
- Black 1x5 Technic Beam 1x
- Black 50mm Technic Pin 1x
- Red 1x1 Technic Pin 1x
- Yellow 1x2 Technic Connector 1x
- Red 1x1 Technic Pin 4
- Red 1x1 Technic Pin 6
- Red 1x1 Technic Pin 2x

50 mm

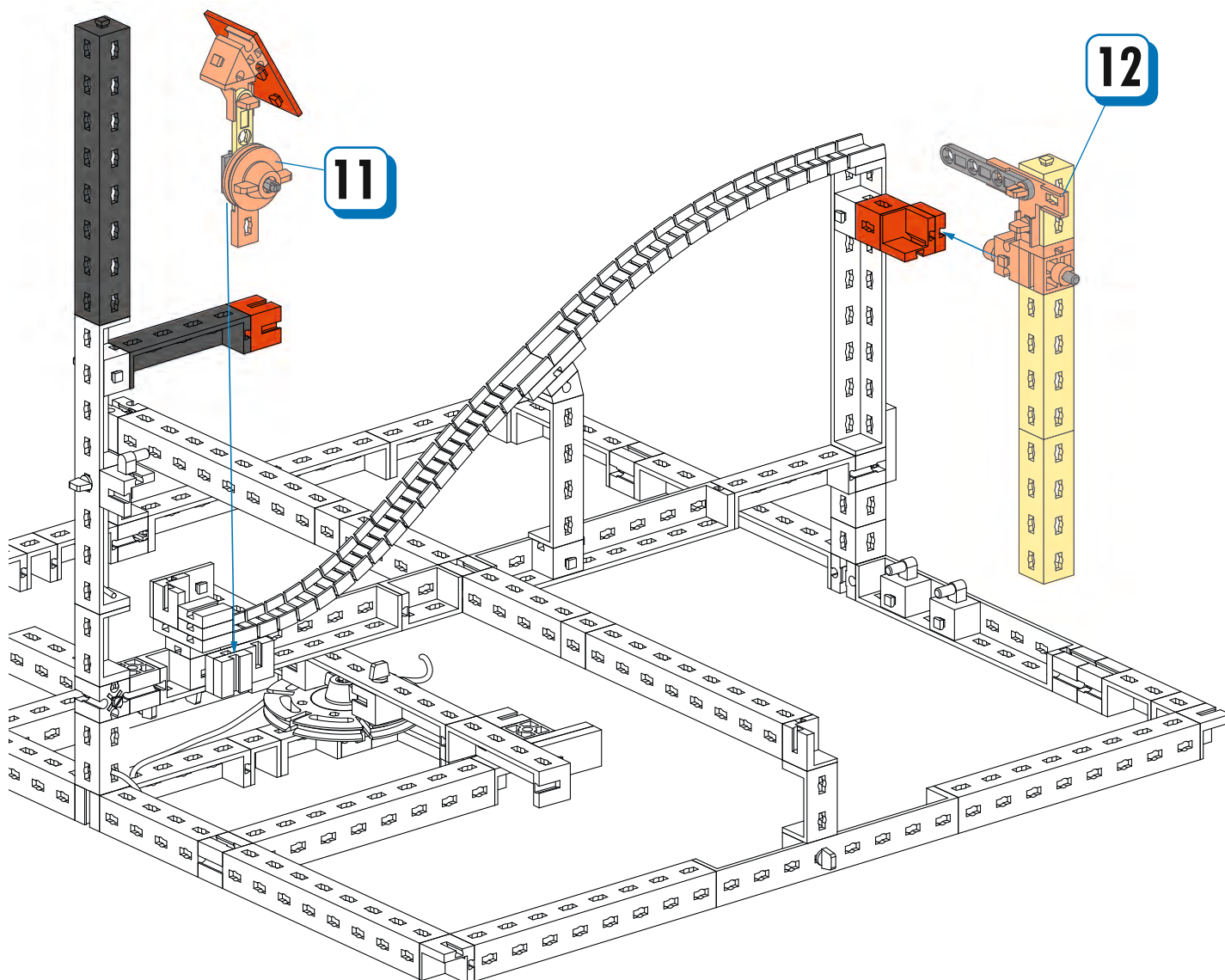


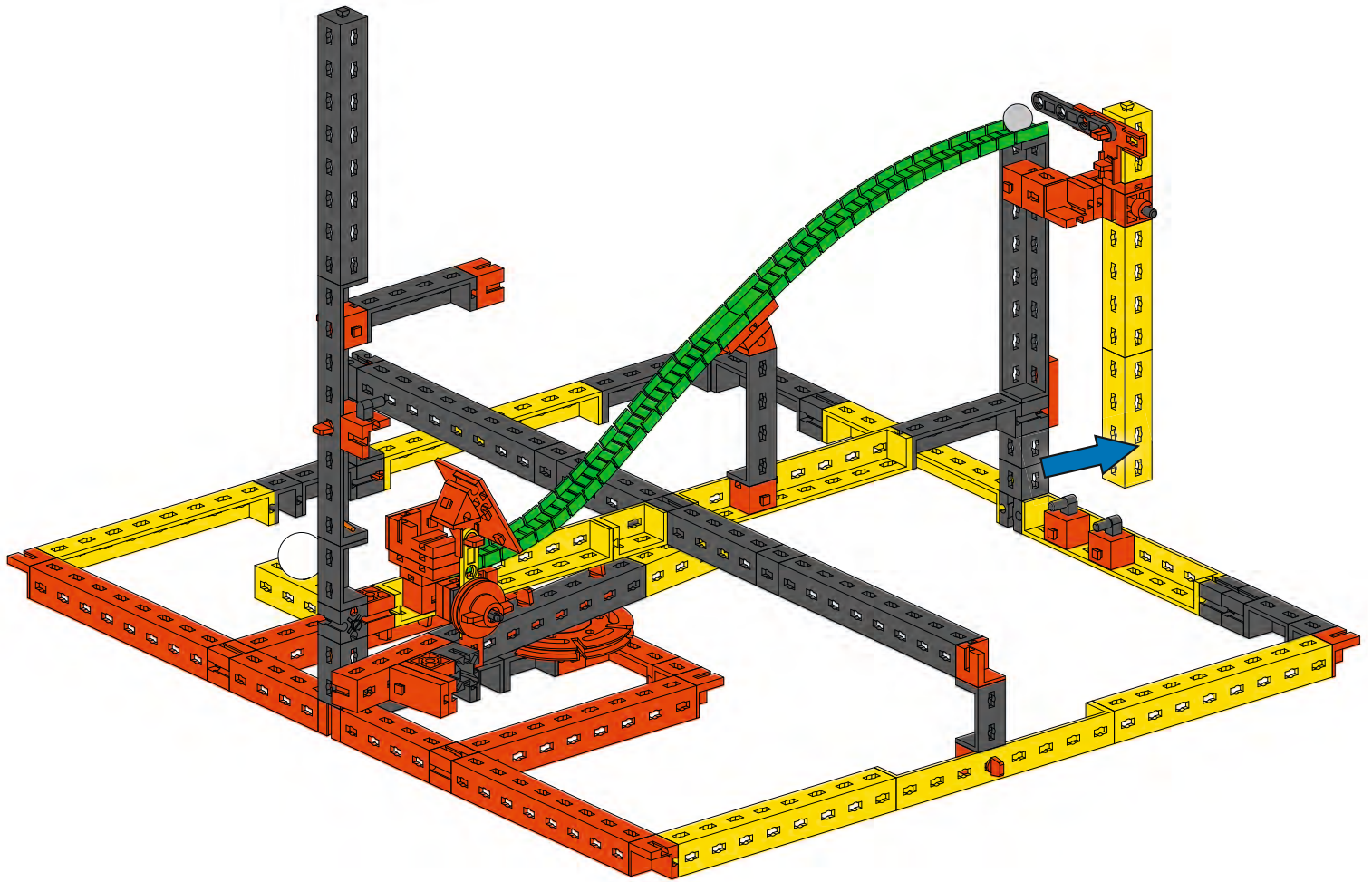
13

- Black 1x5 Technic Beam 1x
- Red 1x2 Technic Connector 1x
- Red 1x3 Technic Connector 2x
- Black 1x2 Technic Beam 1x
- Red 1x1 Technic Pin 1x
- Red 1x2 Technic Plate 1x

12

11






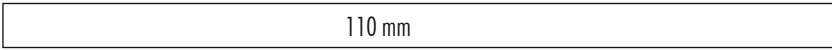
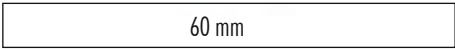
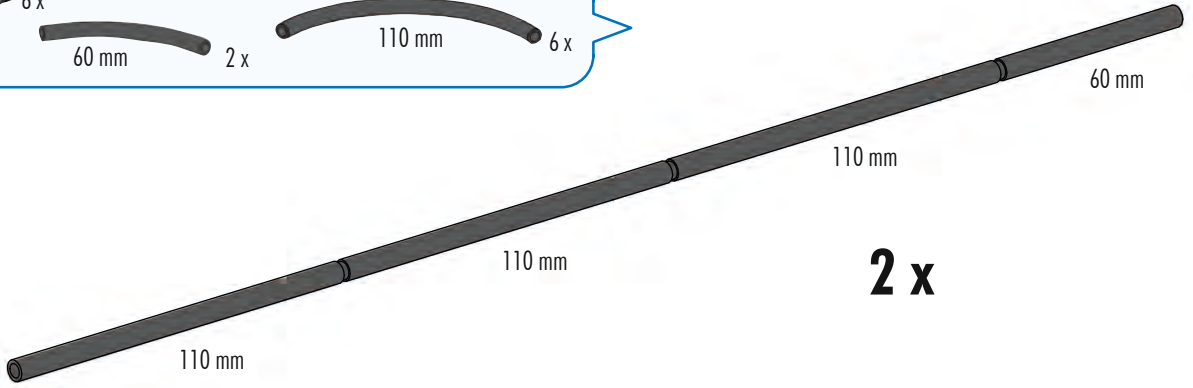


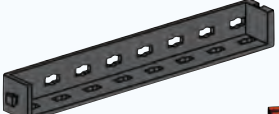




Modell in Action! / Model in action! / Modèle en service! / Model in actie! / ¡El modelo en acción! / Modelo em ação! /  
Il modello in azione! / Модель в действии! / 模型制作演示! :

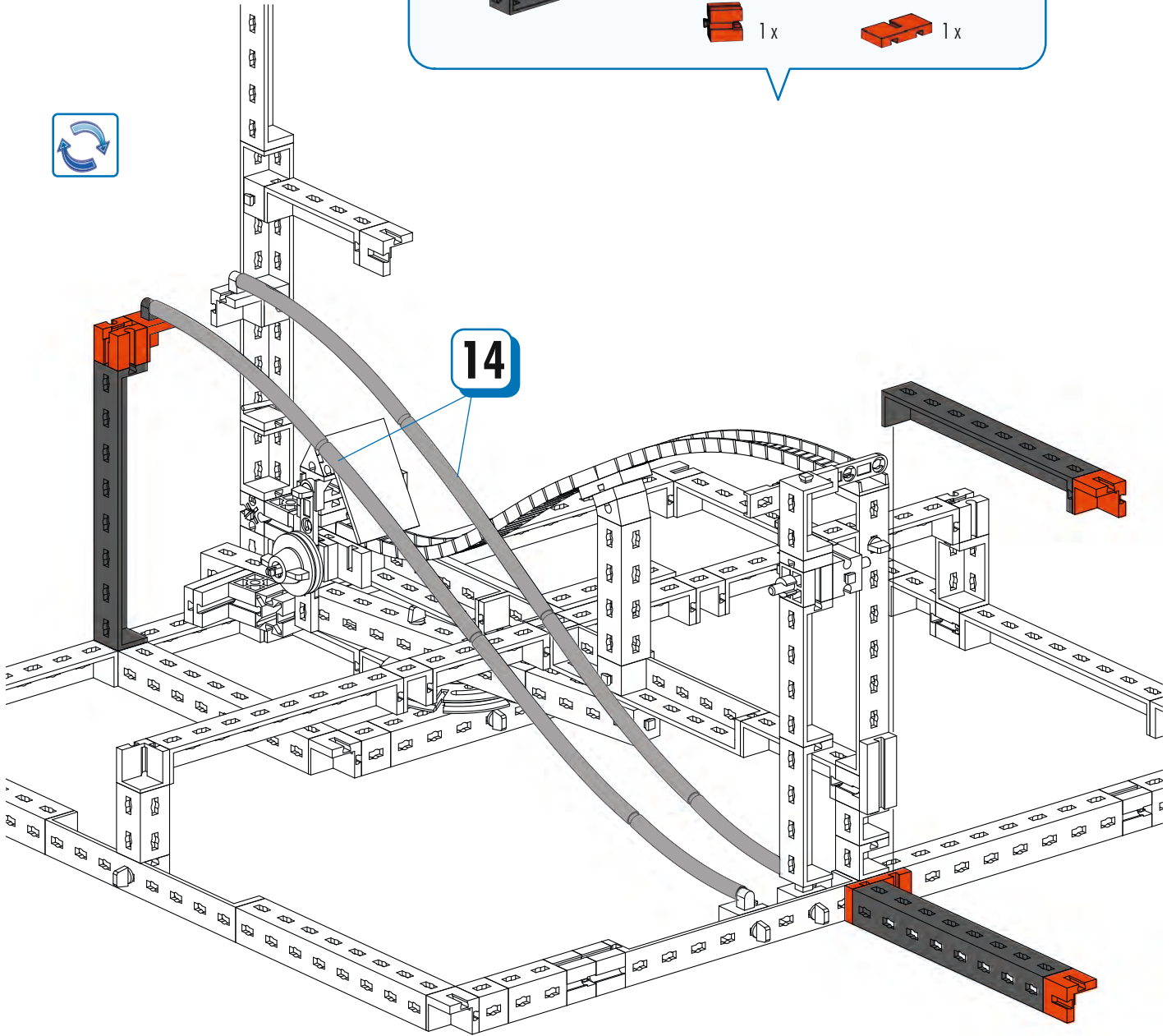
<https://www.fischertechnik.de/elearning-funnyreactions>

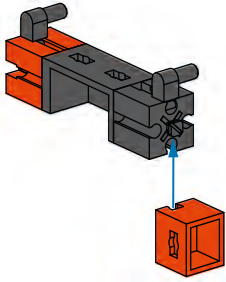







**14**  6 x  60 mm 2 x  110 mm 6 x

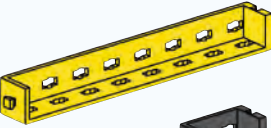
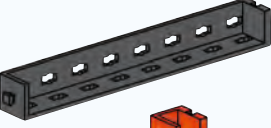







**15**  3 x  3 x  1 x  1 x  1 x

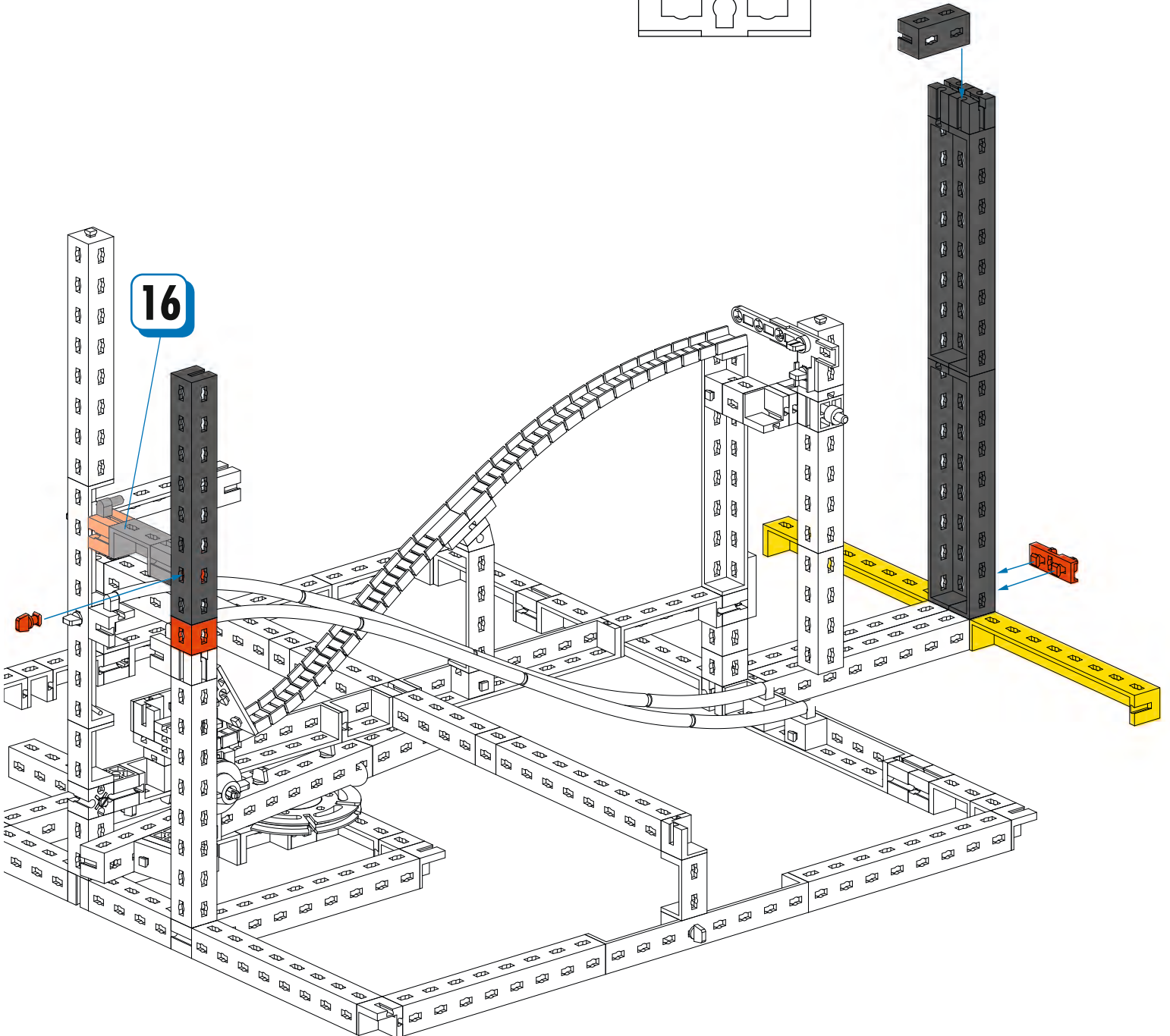
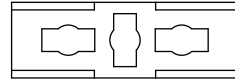




**16**  1x  1x  1x  1x  2x

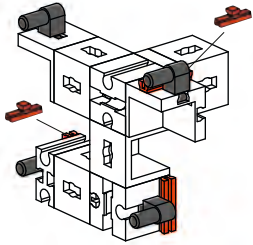
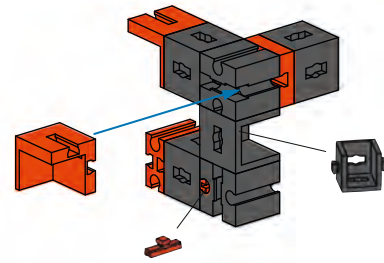
**17**  2x  5x  1x

 1x  1x  2x  3x



18

- 2x [Grey Technic Connector]
- 1x [Grey Technic Connector]
- 3x [Grey Technic Connector]
- 2x [Red Technic Connector]
- 1x [Red Technic Connector]
- 1x [Red Technic Connector]



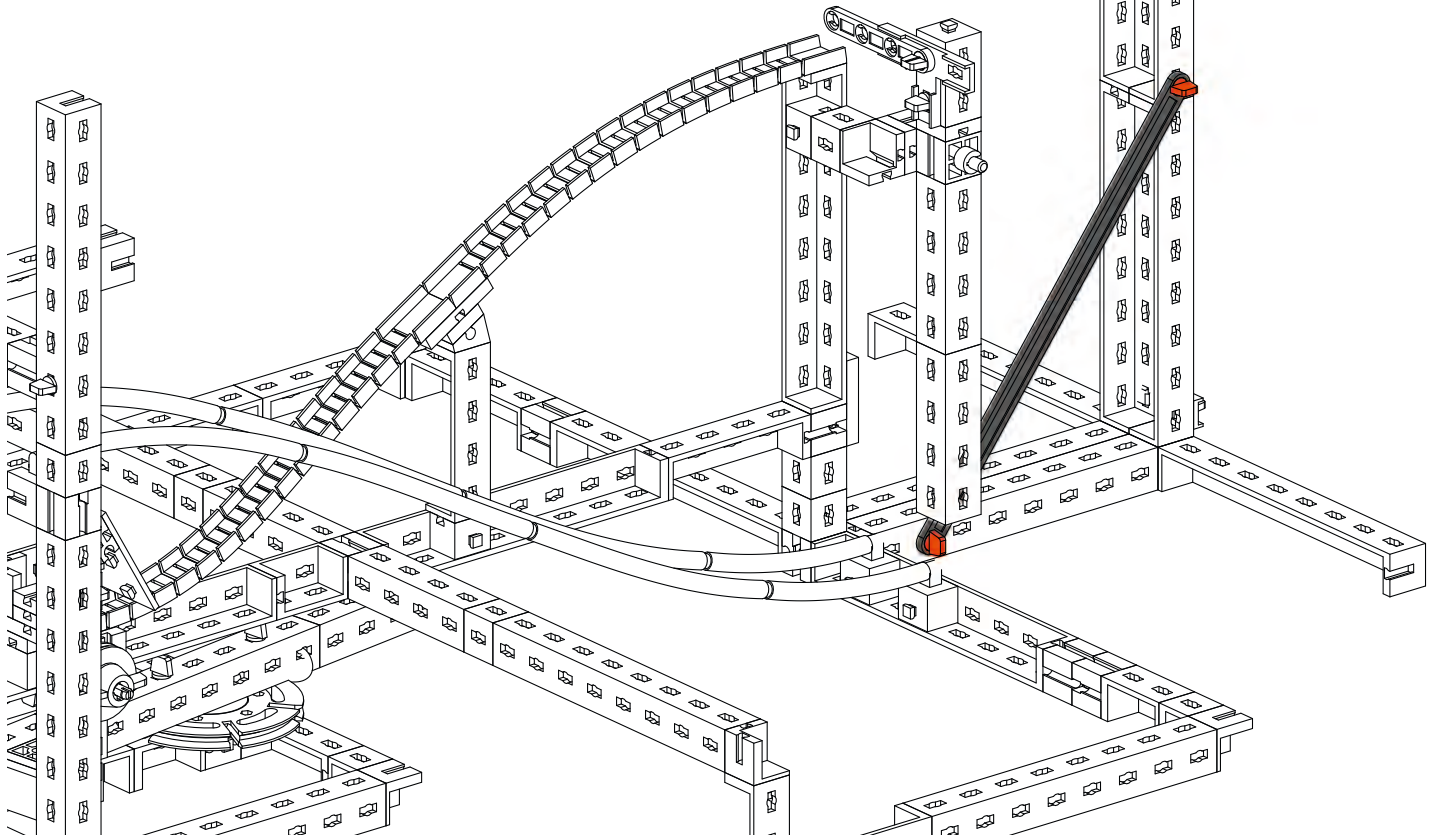
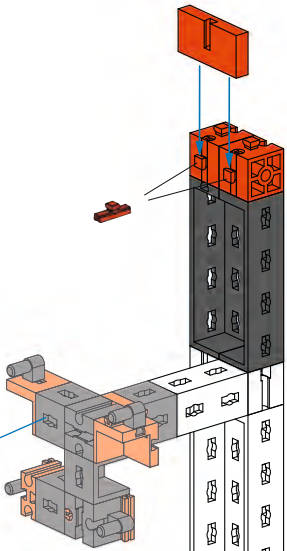
19

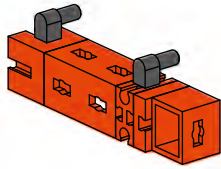
- 4x [Grey Technic Pin]
- 3x [Red Technic Pin]







20

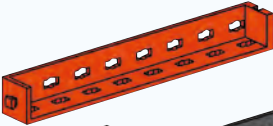
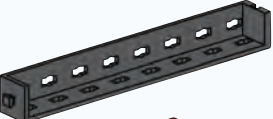
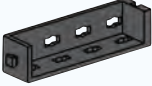
- 2x [Grey Technic Beam 1x6]
- 2x [Red Technic Pin]
- 1x [Red Technic Pin]
- 1x [Black Technic Pin 169,6]
- 2x [Red Technic Pin]



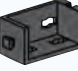



19

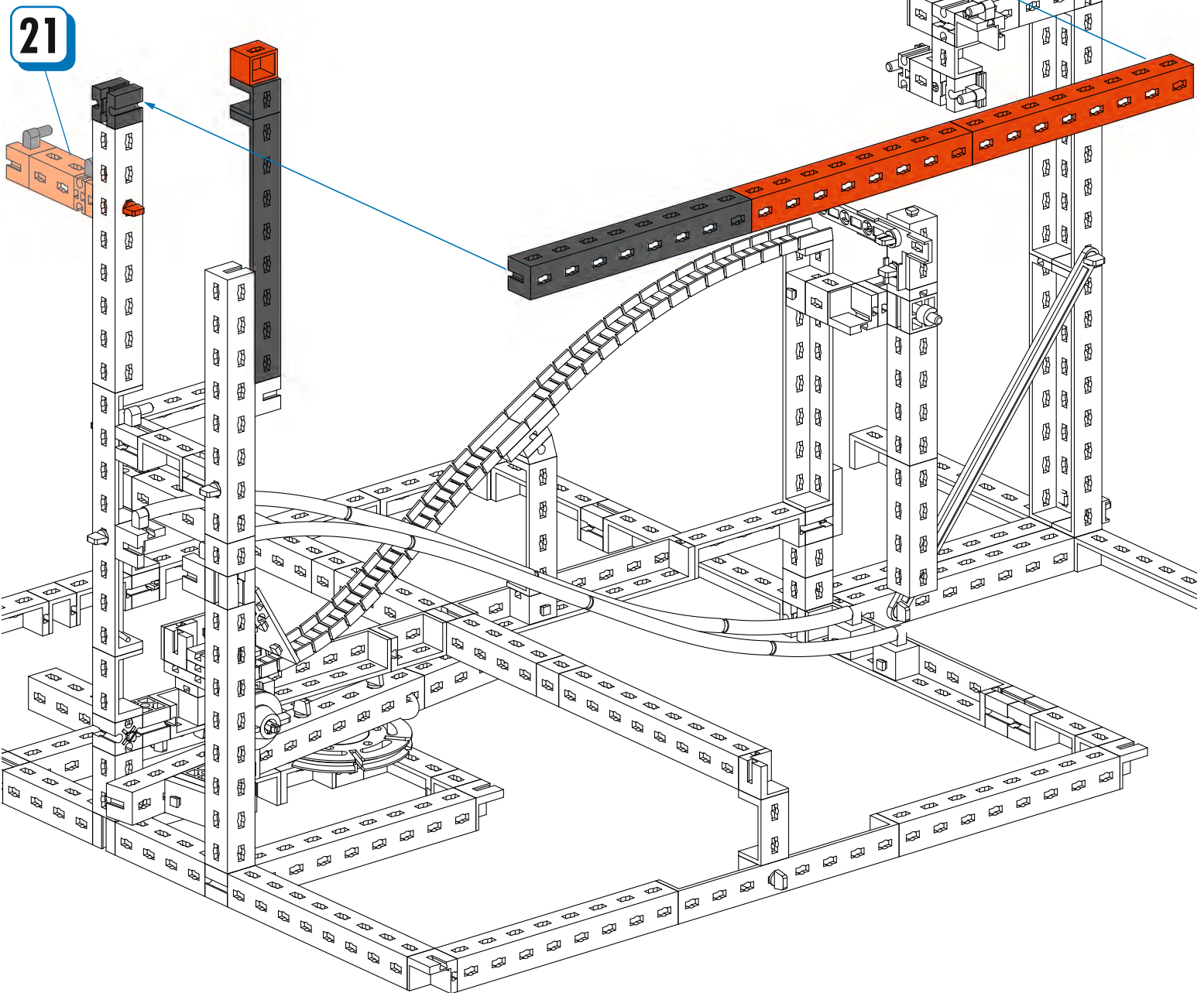




**21**  1x  1x  1x  1x  1x  2x

**22**  2x  2x  1x

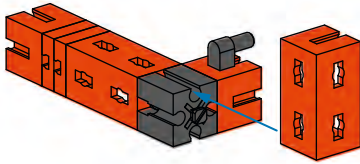
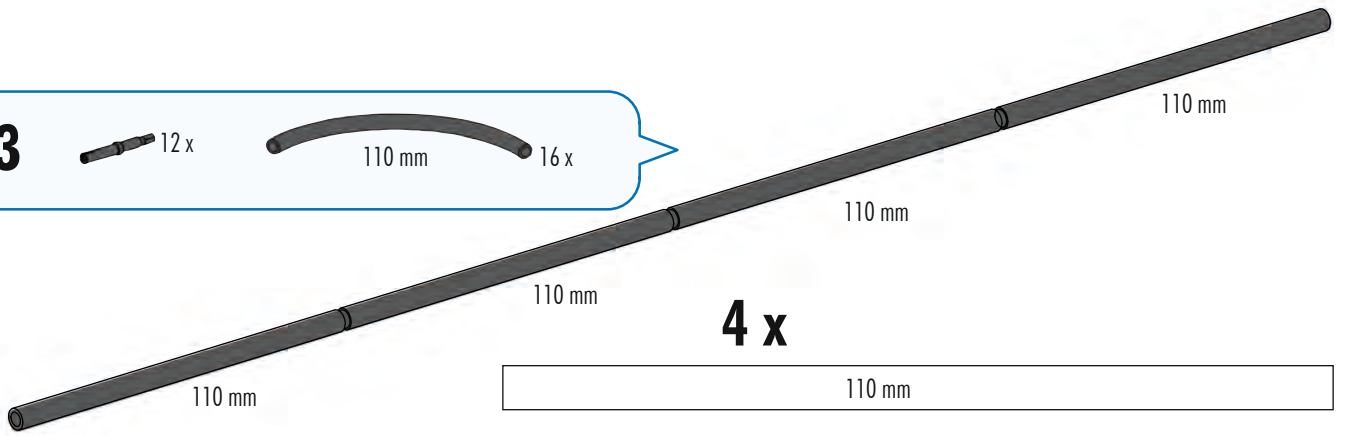
 1x  2x  1x  1x  3x  1x



23

12 x

110 mm 16 x



24

2 x

2 x

1 x

2 x

1 x

25

2 x

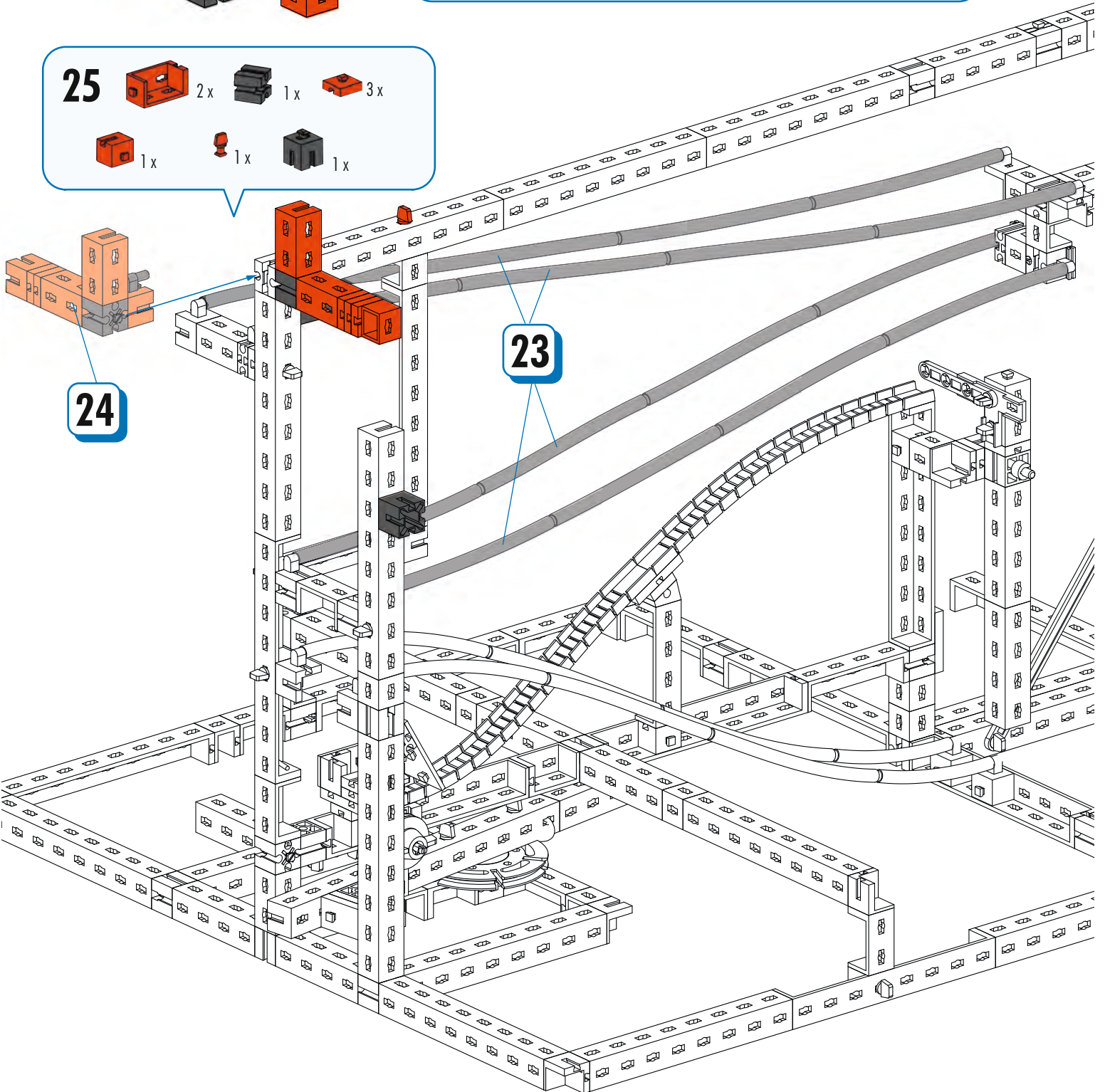
1 x

3 x

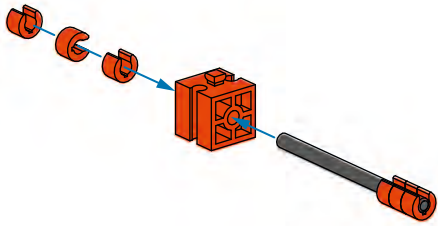
1 x

1 x

1 x





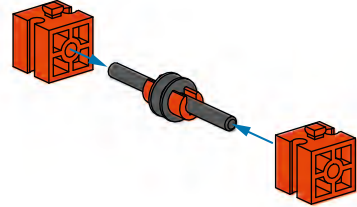


**26** 60 1x 1x 6x

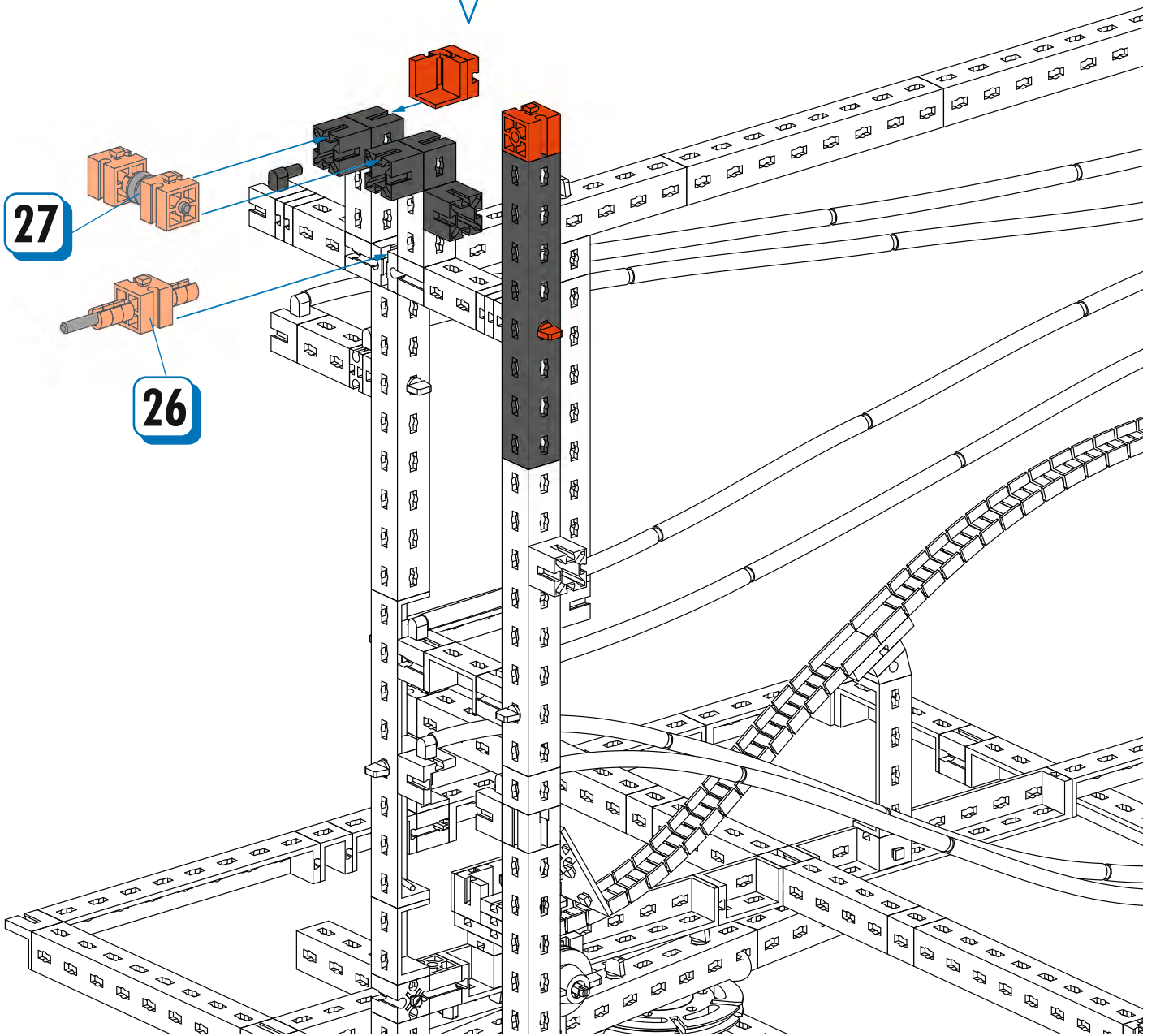
60 mm

**27** 50 1x 2x 2x 1x

50 mm

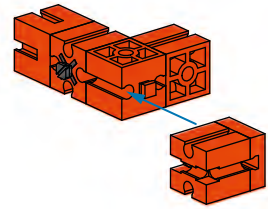


**28** 1x 1x 2x 1x 1x 3x



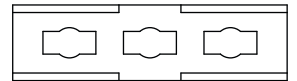
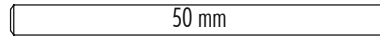
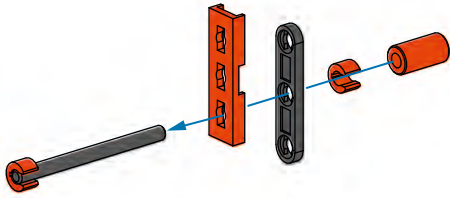
29

- 2x
- 2x
- 1x
- 1x



30

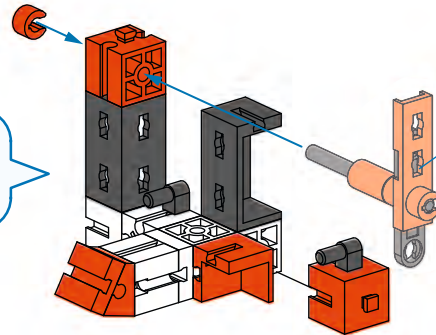
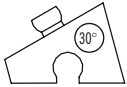
- 50 1x
- 30 1x
- 1x
- 1x
- 2x



30

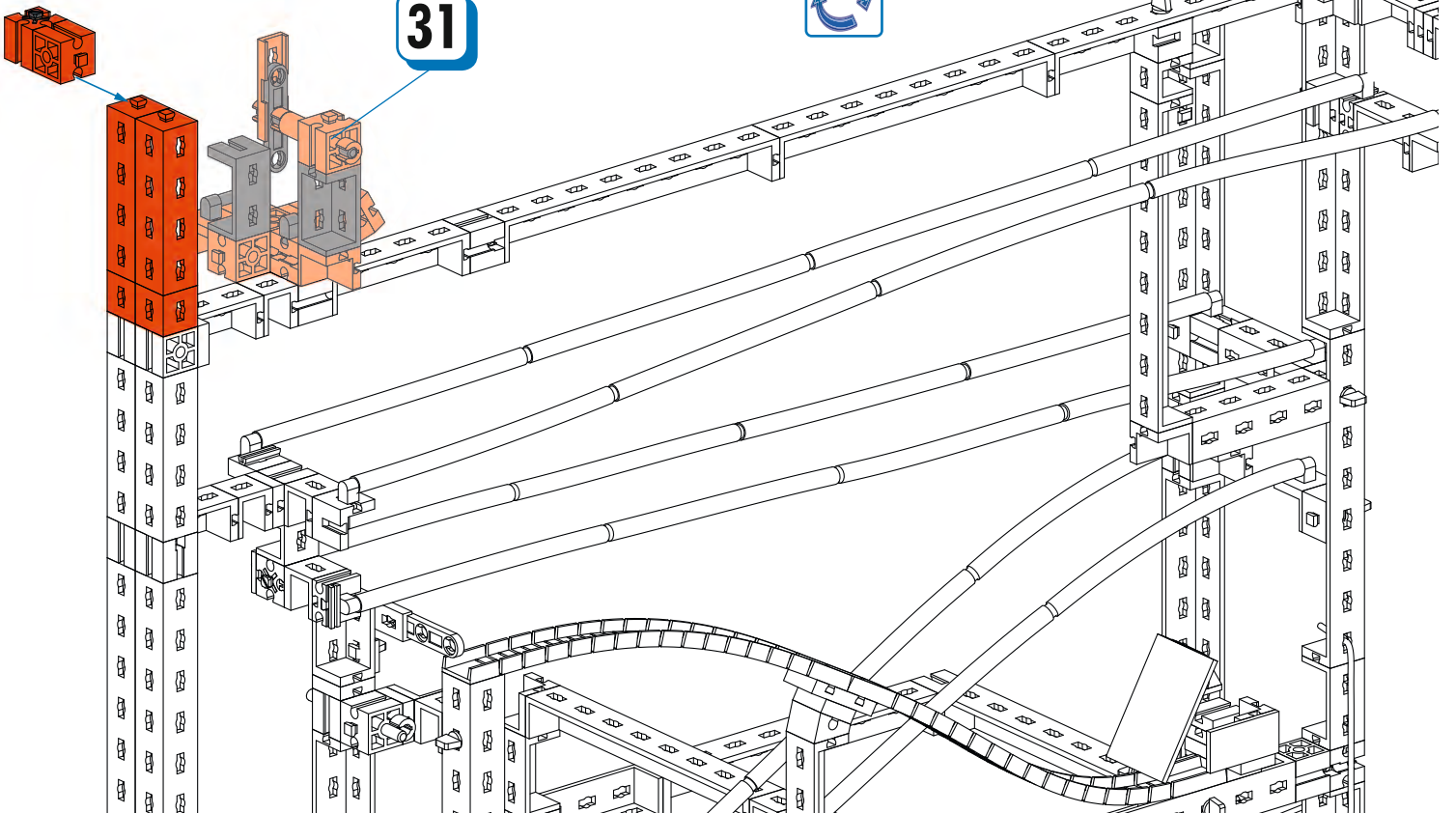
31

- 30° 1x
- 2x
- 1x
- 2x
- 1x
- 2x
- 1x



32

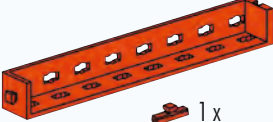






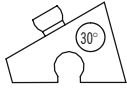

- 1x
- 1x
- 2x
- 2x

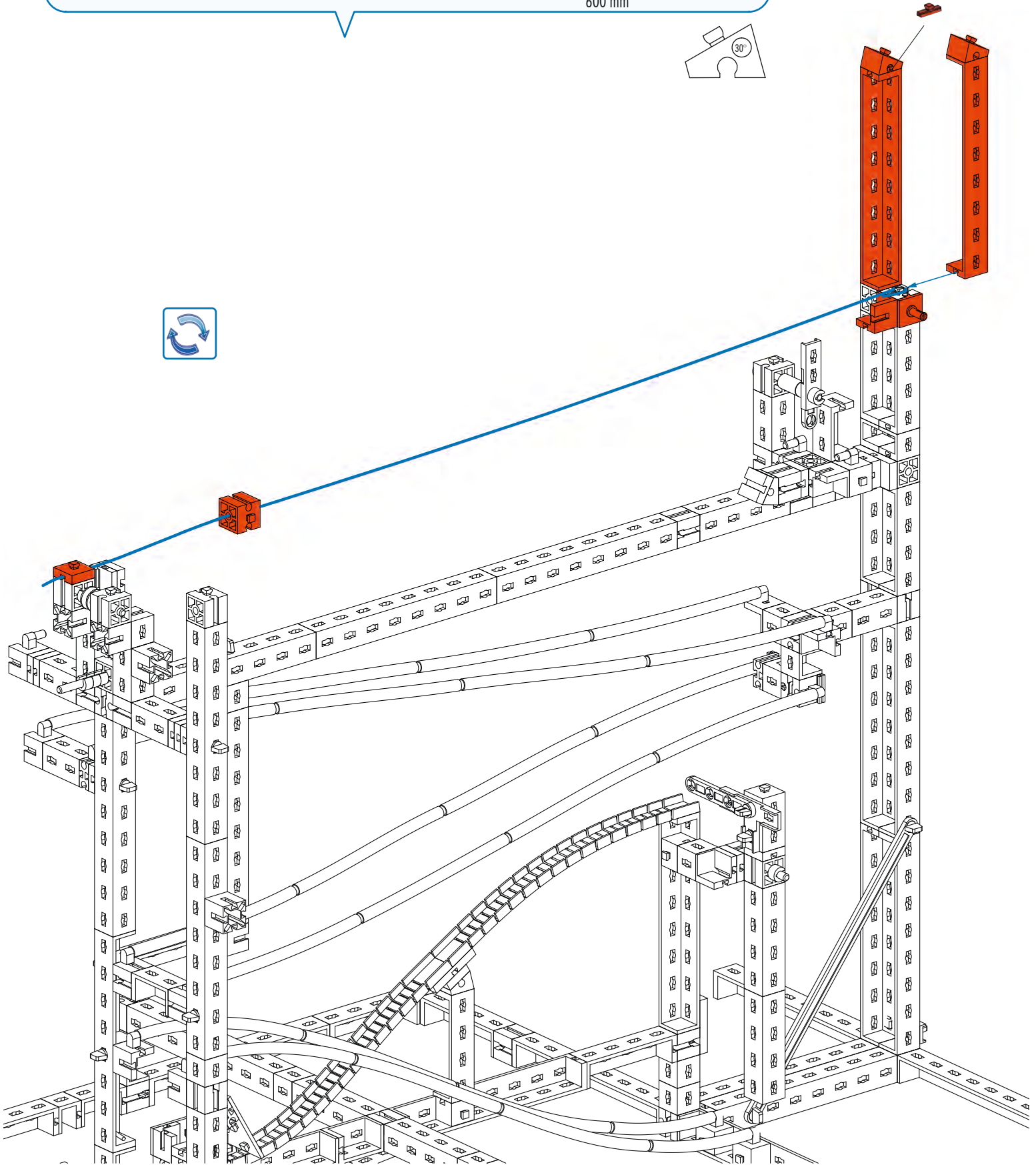


31

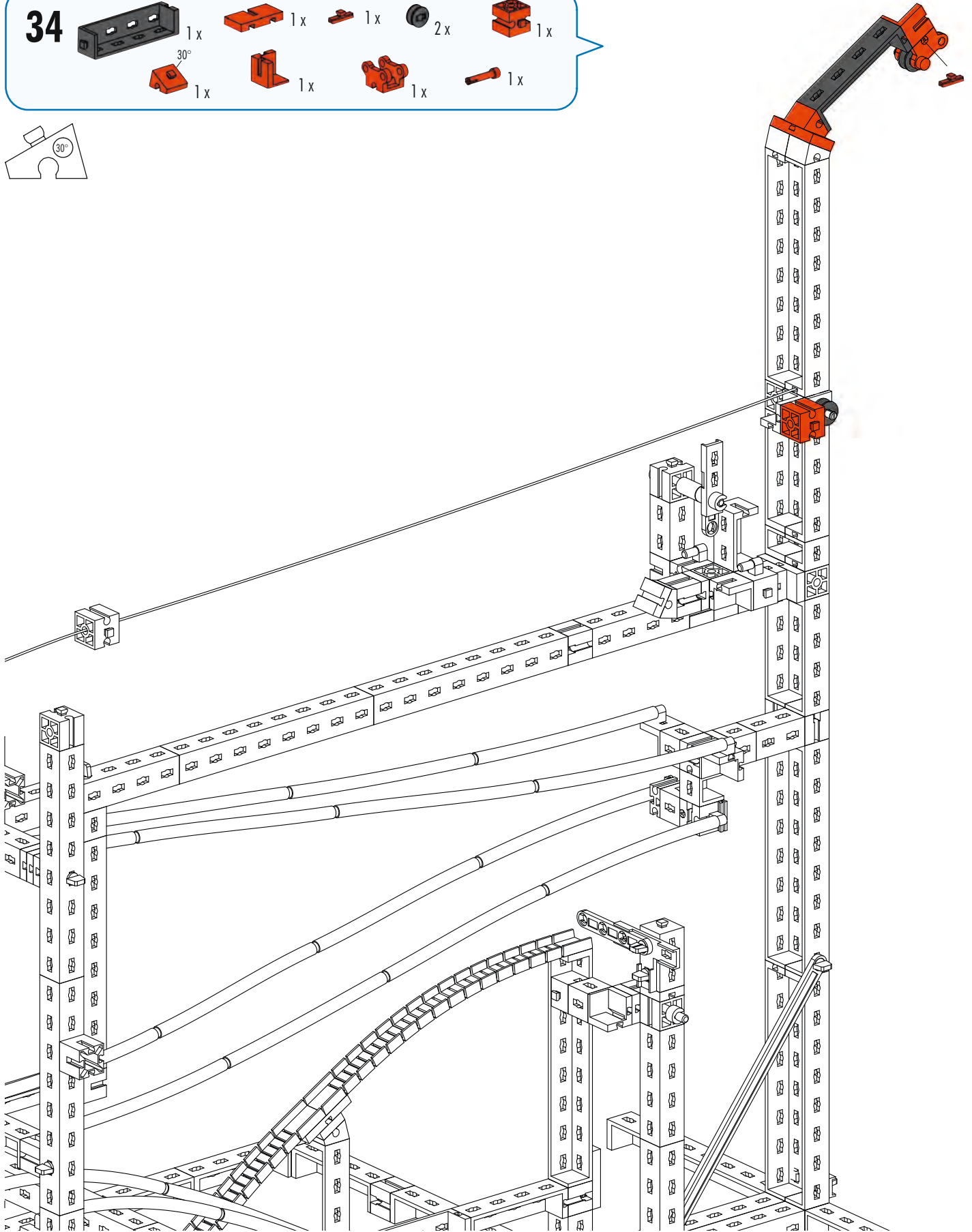
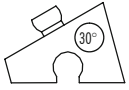
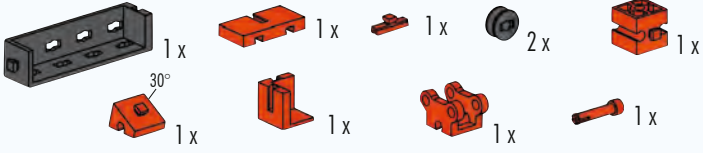


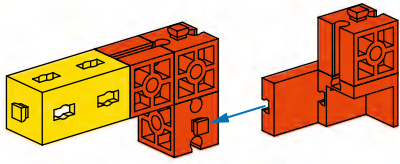
33

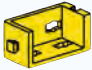



- 2x 
- 1x 
- 1x 
- 1x 
- 1x 
- 1x 
- 1x 
- 1x 
- 1x 




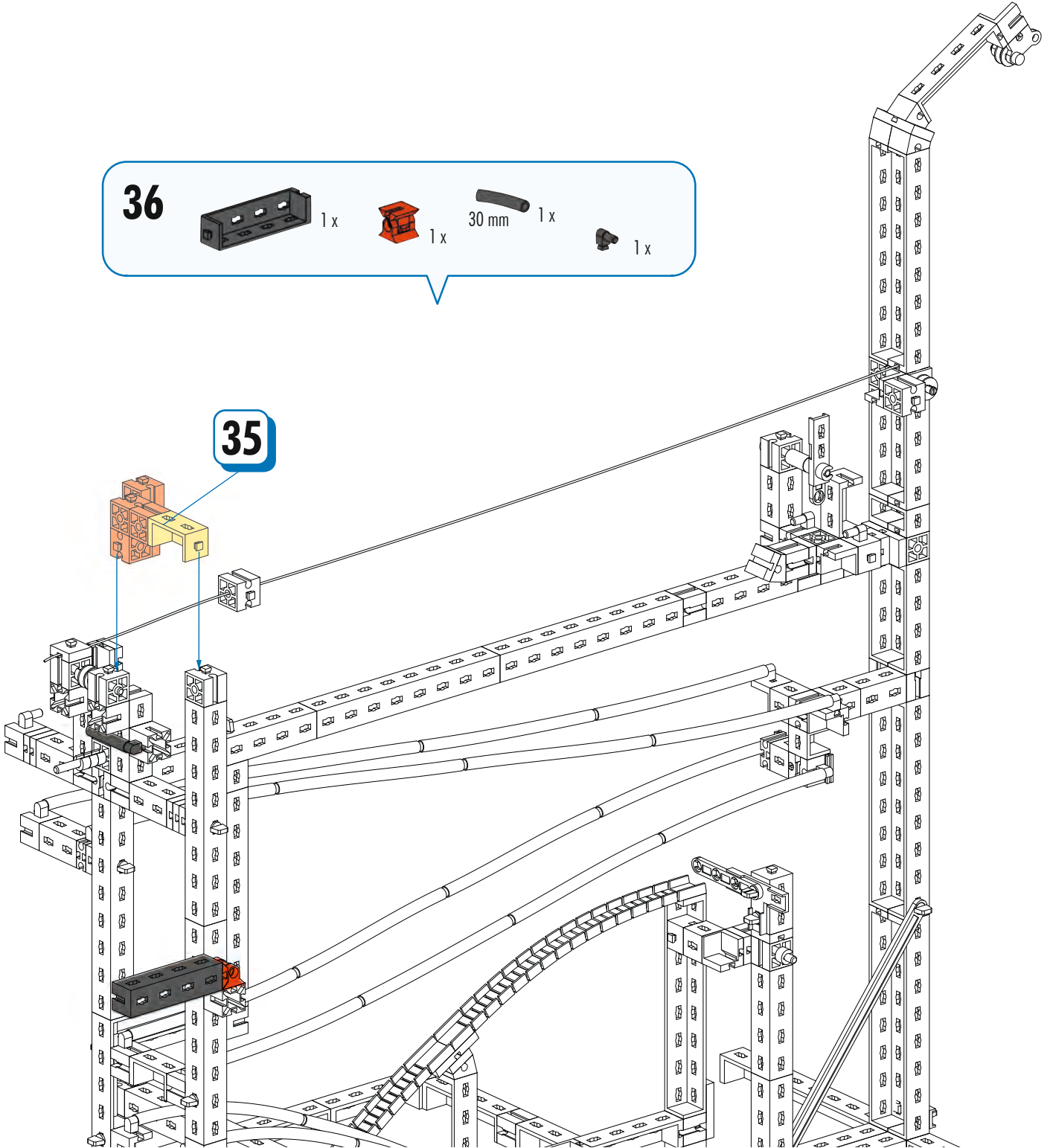
34



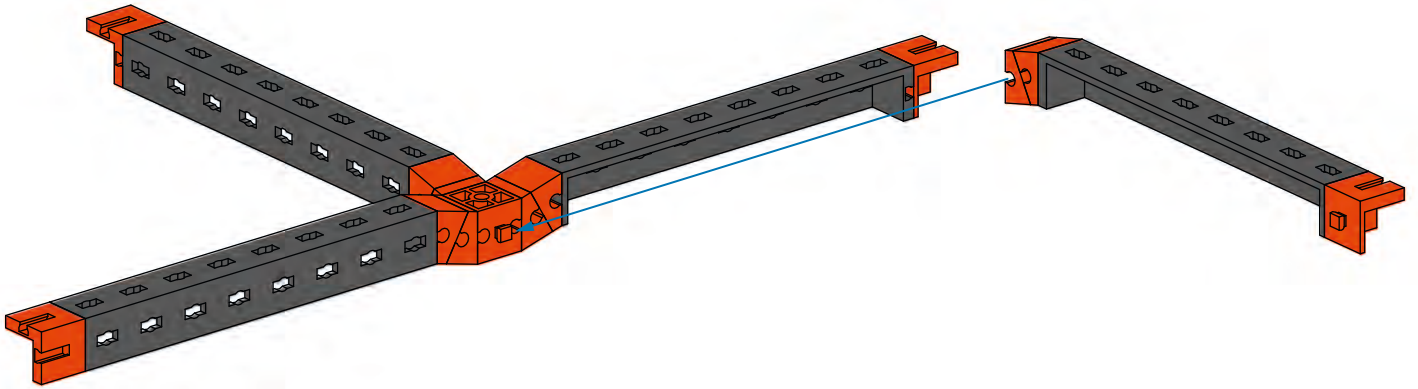
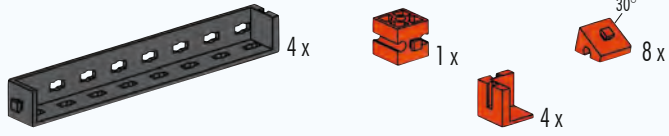


**35**  1x  4x  1x  1x

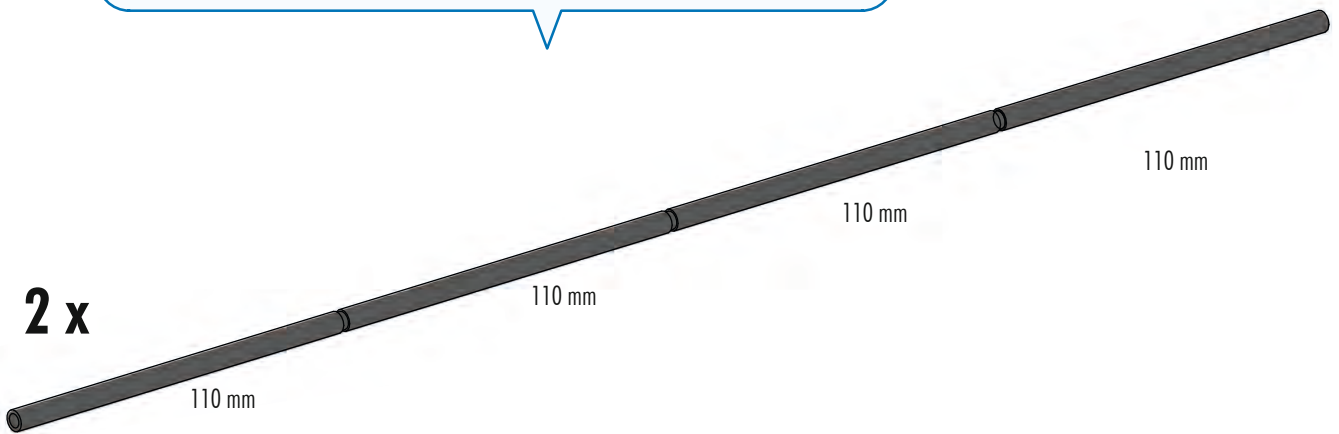
**36**  1x  1x  30 mm 1x  1x



**37**

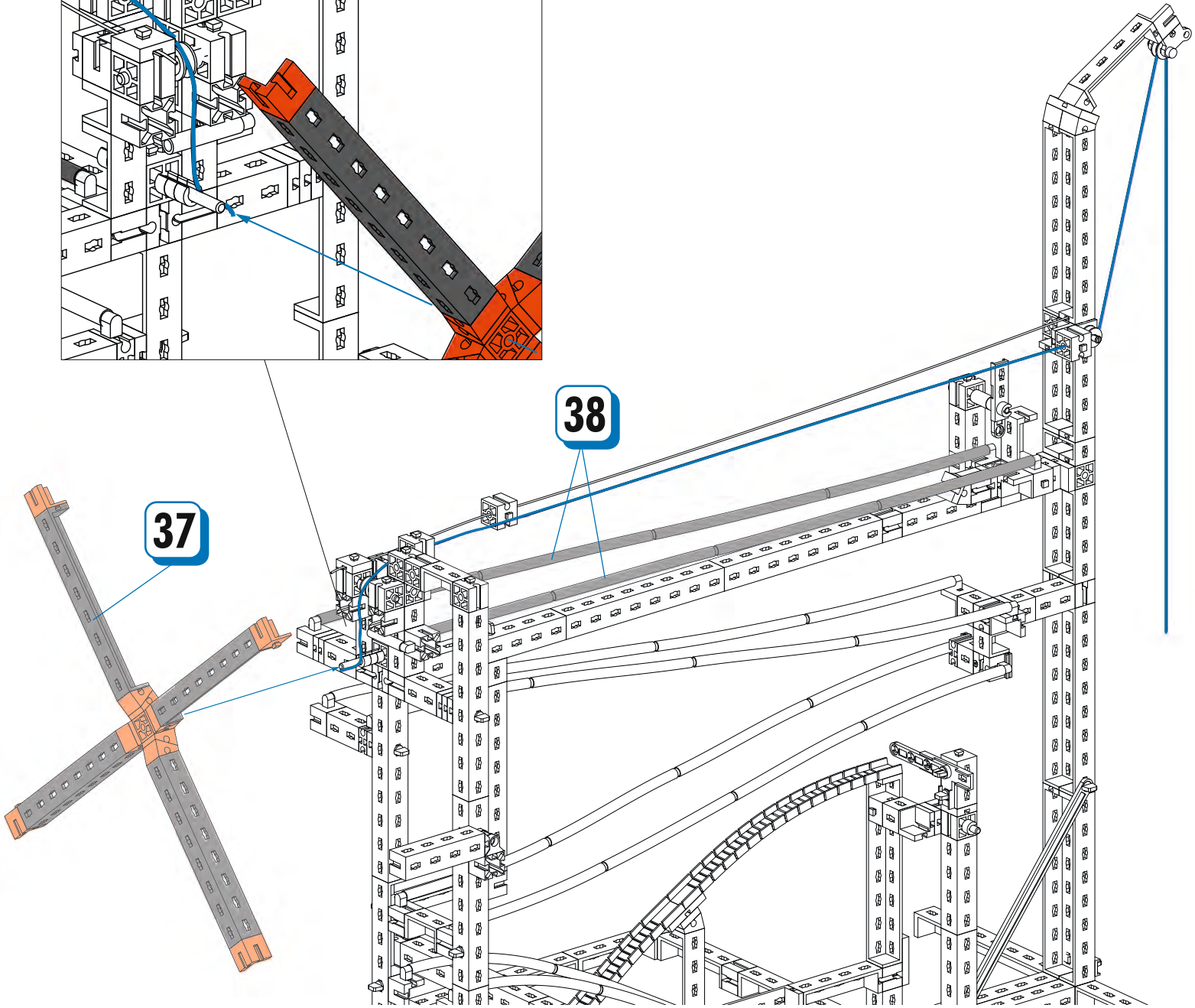
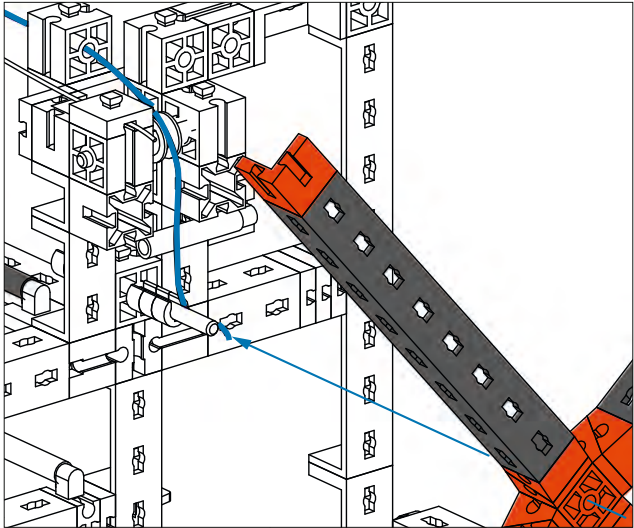


**38**



**39**

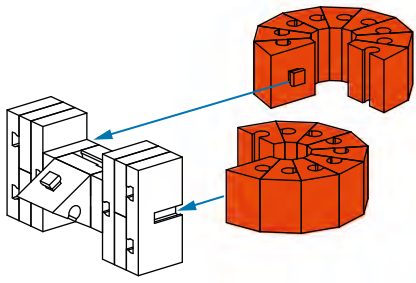
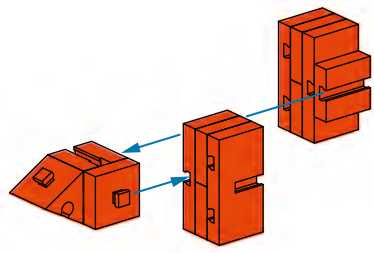
 1 x  
1200 mm



**37**

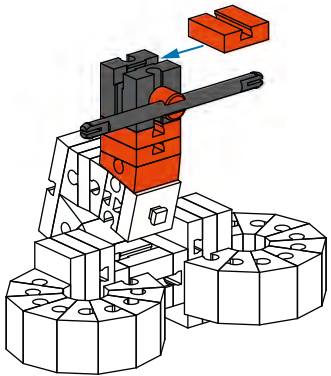
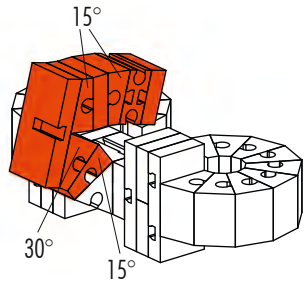
**38**

**40** 4 x 1 x 1 4 x 1 x 1 5 x 1 x 60° 1 x 1 x 1 x

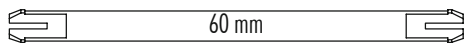


**41** 30° 18 x

**42** 1 x 1 x 1 1 x 2 x 30° 1 x 15° 3 x



**43** 15° 1 x 3 x 1 x 1 x 60 1 x

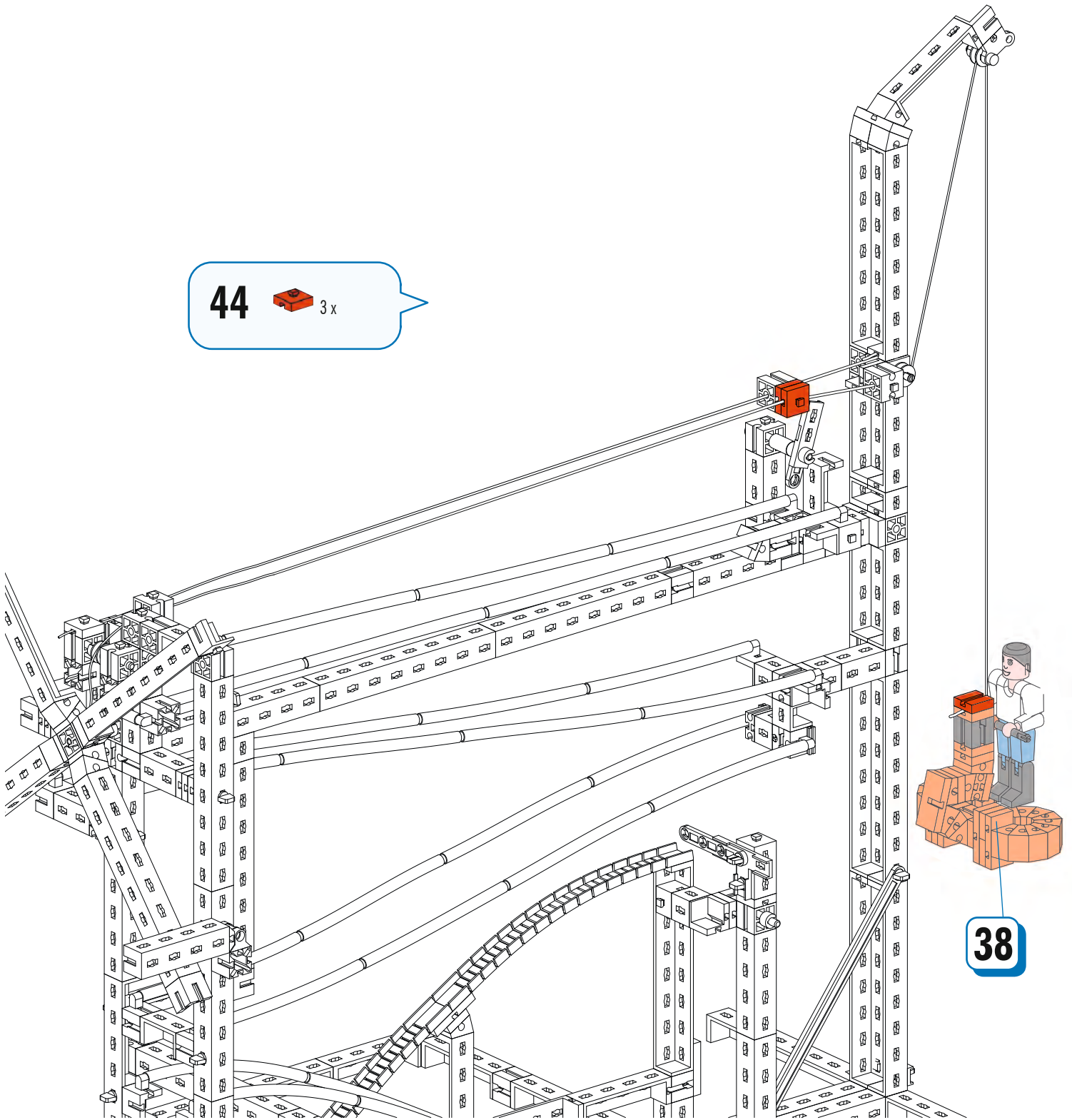




44

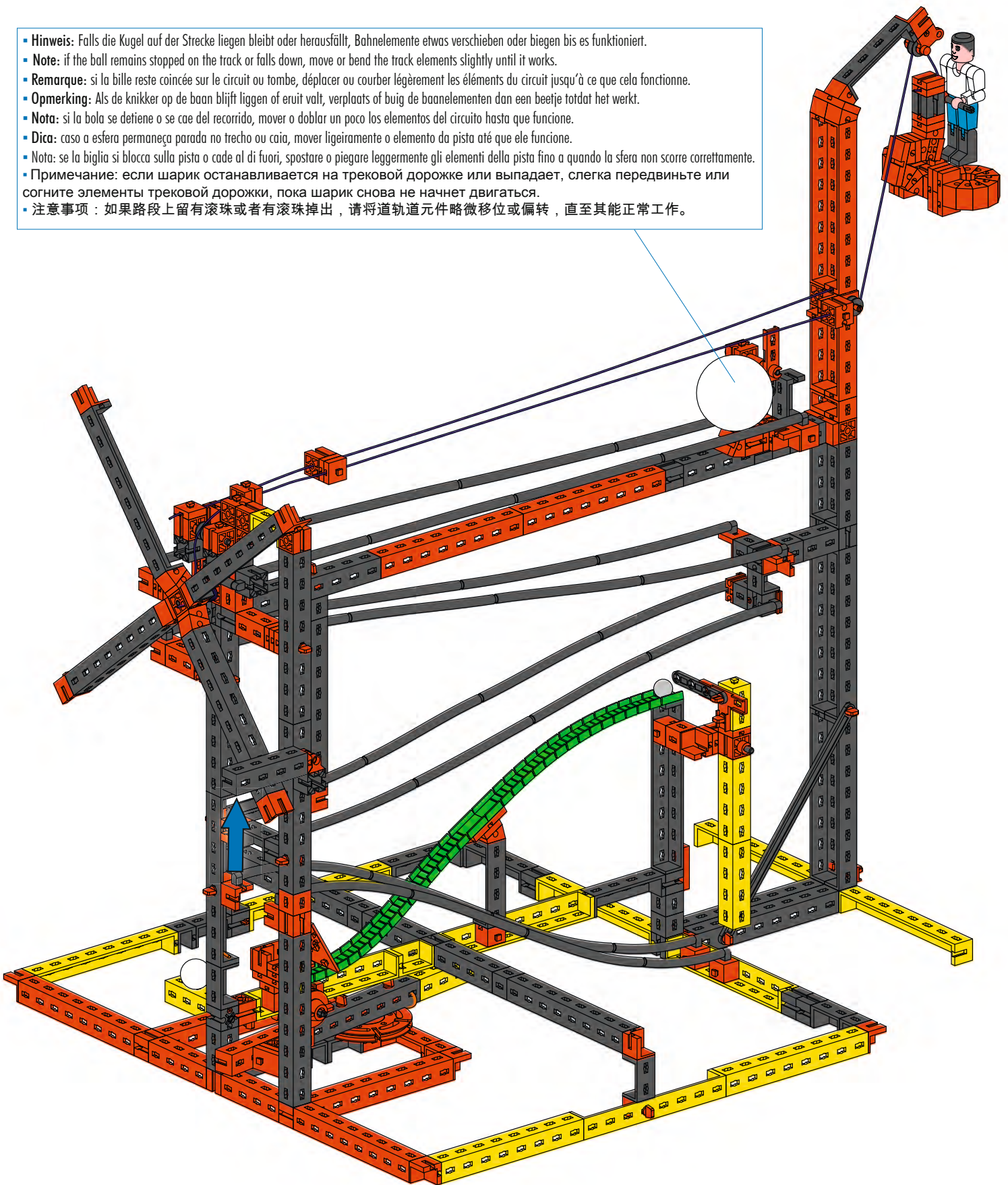


3x



38

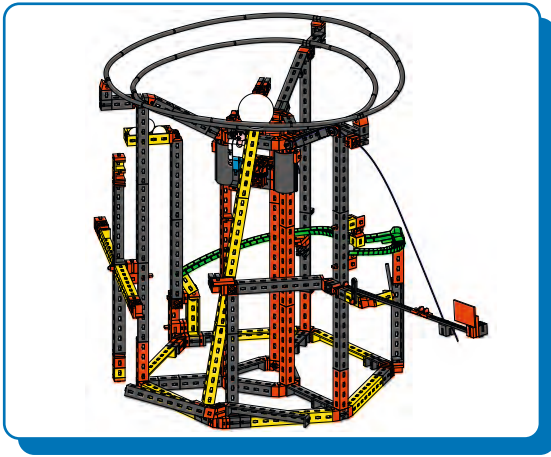
- **Hinweis:** Falls die Kugel auf der Strecke liegen bleibt oder herausfällt, Bahnelemente etwas verschieben oder biegen bis es funktioniert.
- **Note:** if the ball remains stopped on the track or falls down, move or bend the track elements slightly until it works.
- **Remarque:** si la bille reste coincée sur le circuit ou tombe, déplacer ou courber légèrement les éléments du circuit jusqu'à ce que cela fonctionne.
- **Opmerking:** Als de knikker op de baan blijft liggen of eruit valt, verplaats of buig de baanelementen dan een beetje totdat het werkt.
- **Nota:** si la bola se detiene o se cae del recorrido, mover o doblar un poco los elementos del circuito hasta que funcione.
- **Dica:** caso a esfera permanega parada no trecho ou caia, mover ligeiramente o elemento da pista até que ele funcione.
- **Nota:** se la biglia si blocca sulla pista o cade al di fuori, spostare o piegare leggermente gli elementi della pista fino a quando la sfera non scorre correttamente.
- **Примечание:** если шарик останавливается на трековой дорожке или выпадает, слегка передвиньте или согните элементы трековой дорожки, пока шарик снова не начнет двигаться.
- **注意事项:** 如果路段上留有滚珠或者有滚珠掉出, 请将道轨道元件略微移位或偏转, 直至其能正常工作。



Modell in Action! / Model in action! / Modèle en service! / Model in actie! / ¡El modelo en acción! / Modelo em ação! / Il modello in azione! / Модель в действии! / 模型制作演示! :

<https://www.fischertechnik.de/elearning-funnyreactions>

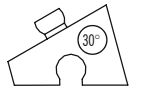
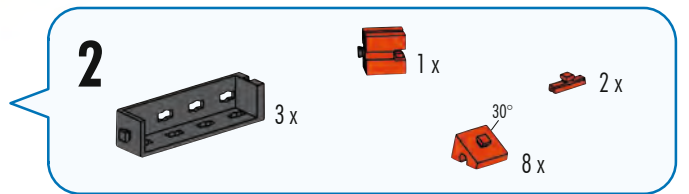
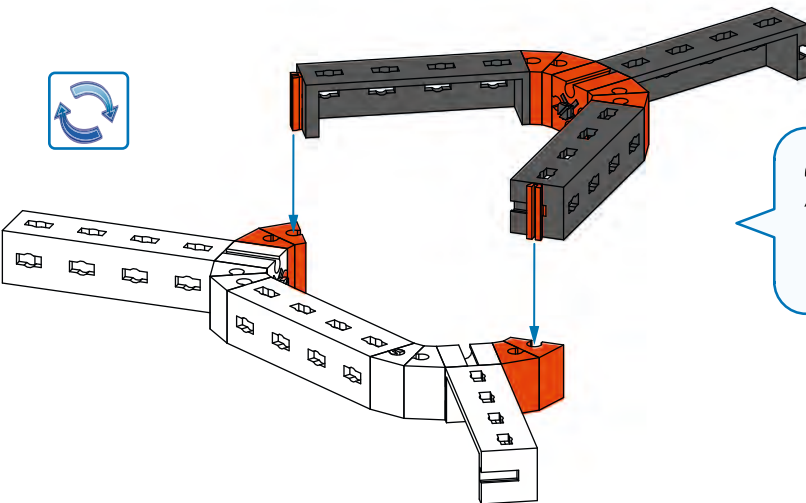
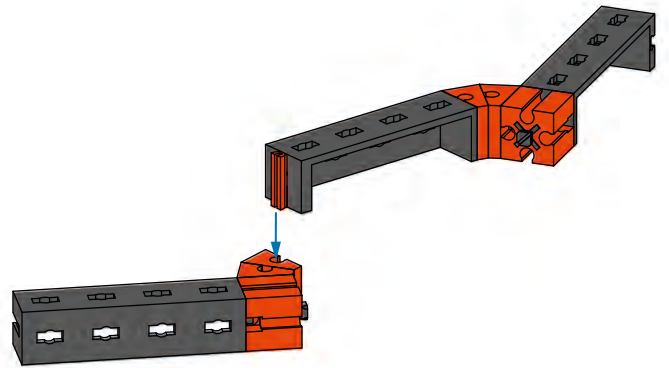
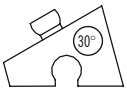
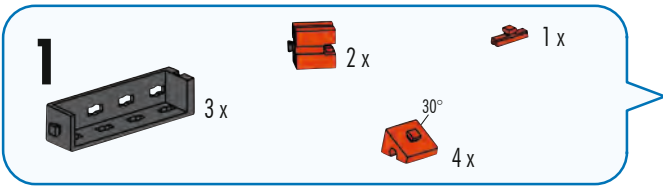




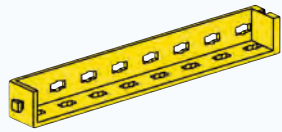
**Parcours 3**  
**Obstacle course 3**  
**Parcours 3**

**Parcours 3**  
**Pista de recorrido 3**  
**Circuito 3**

**Circuito 3**  
**Маршрут 3**  
**滚珠弯道 3**



3



6x



3x



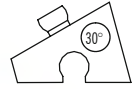
3x



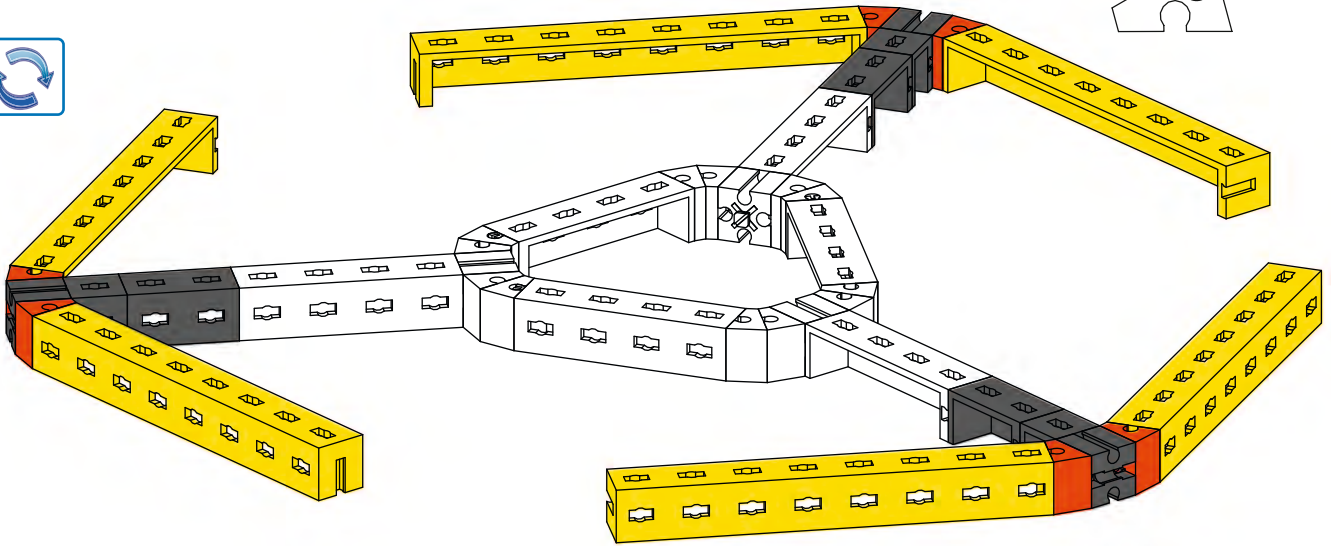
3x



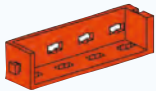
6x



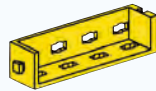
30°



4



3x



1x



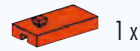
1x



3x



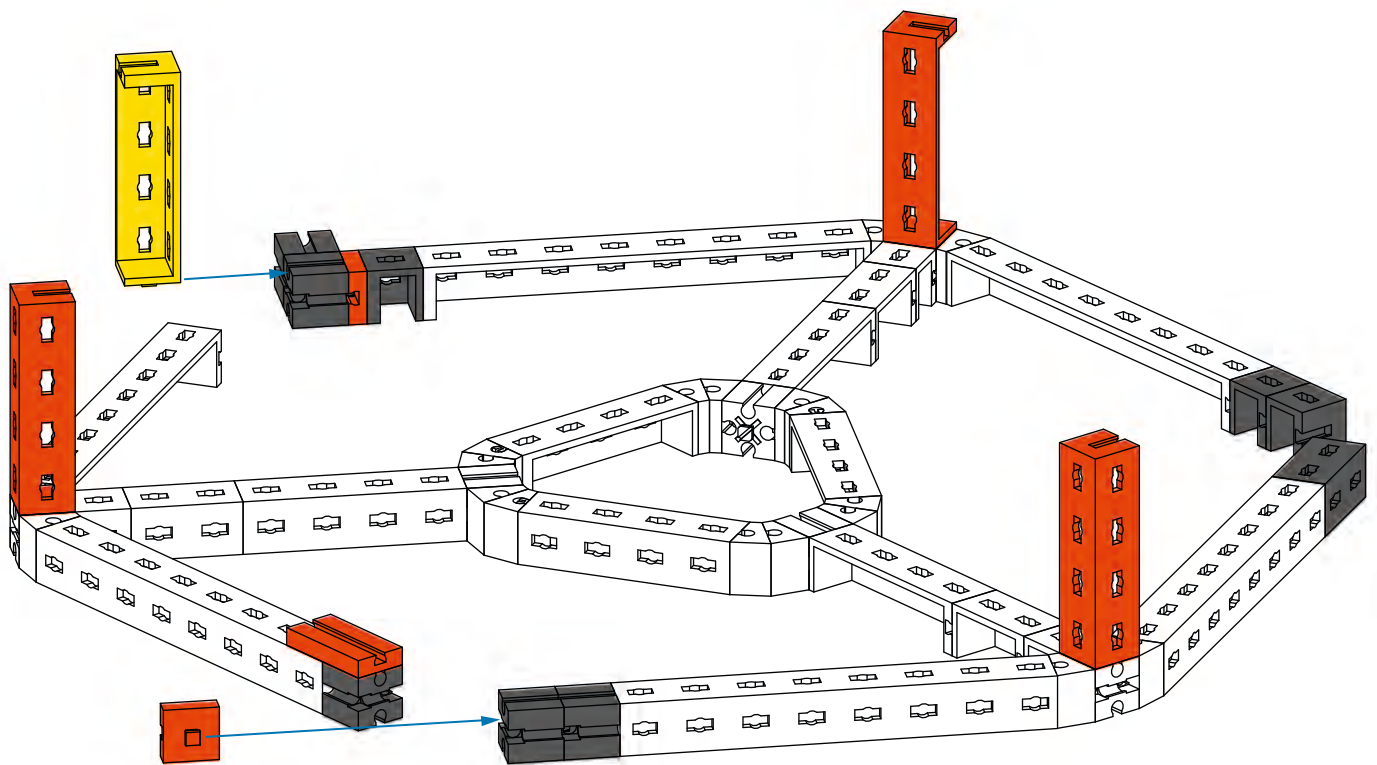
5x









1x

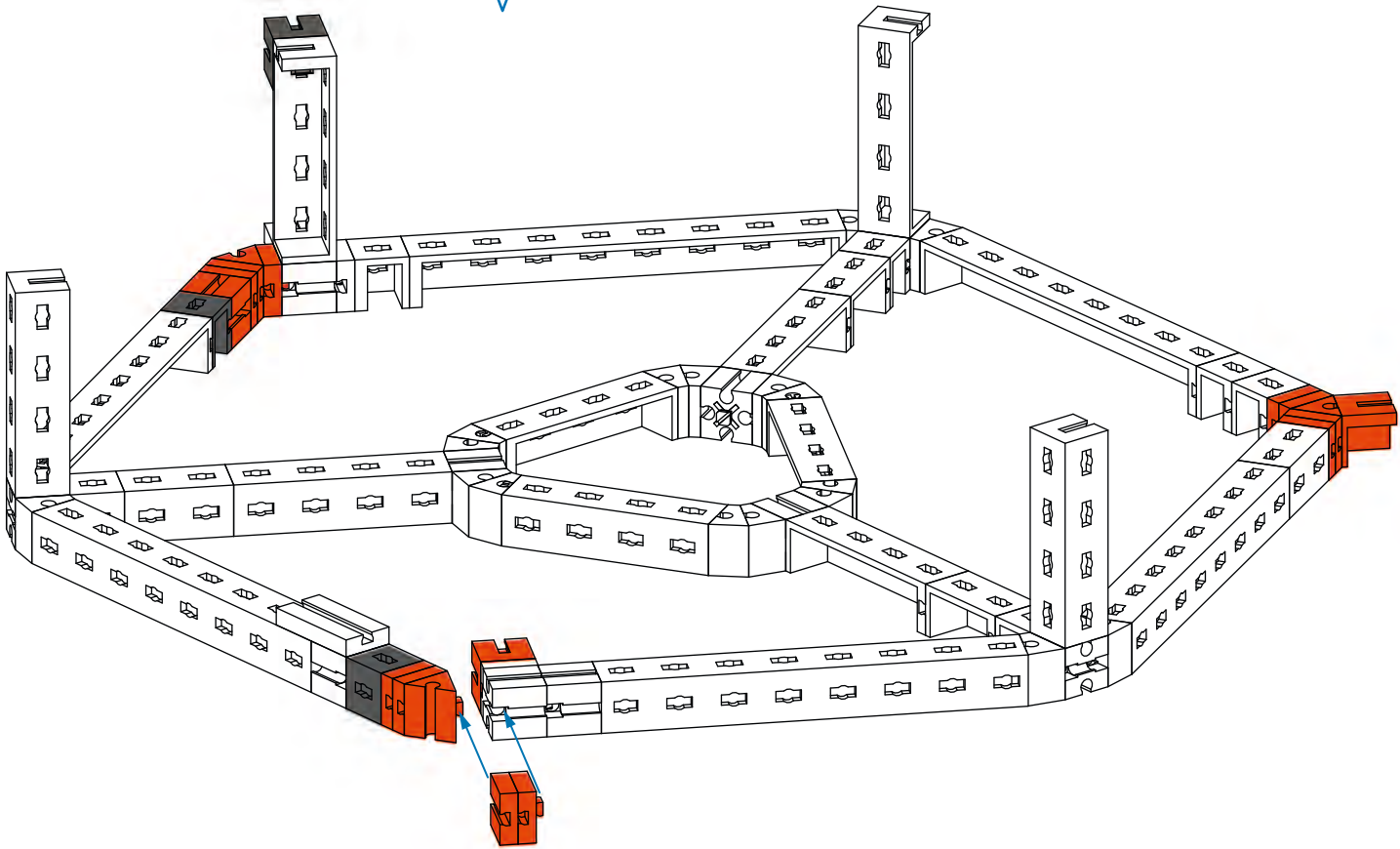


2x

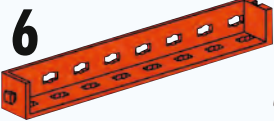







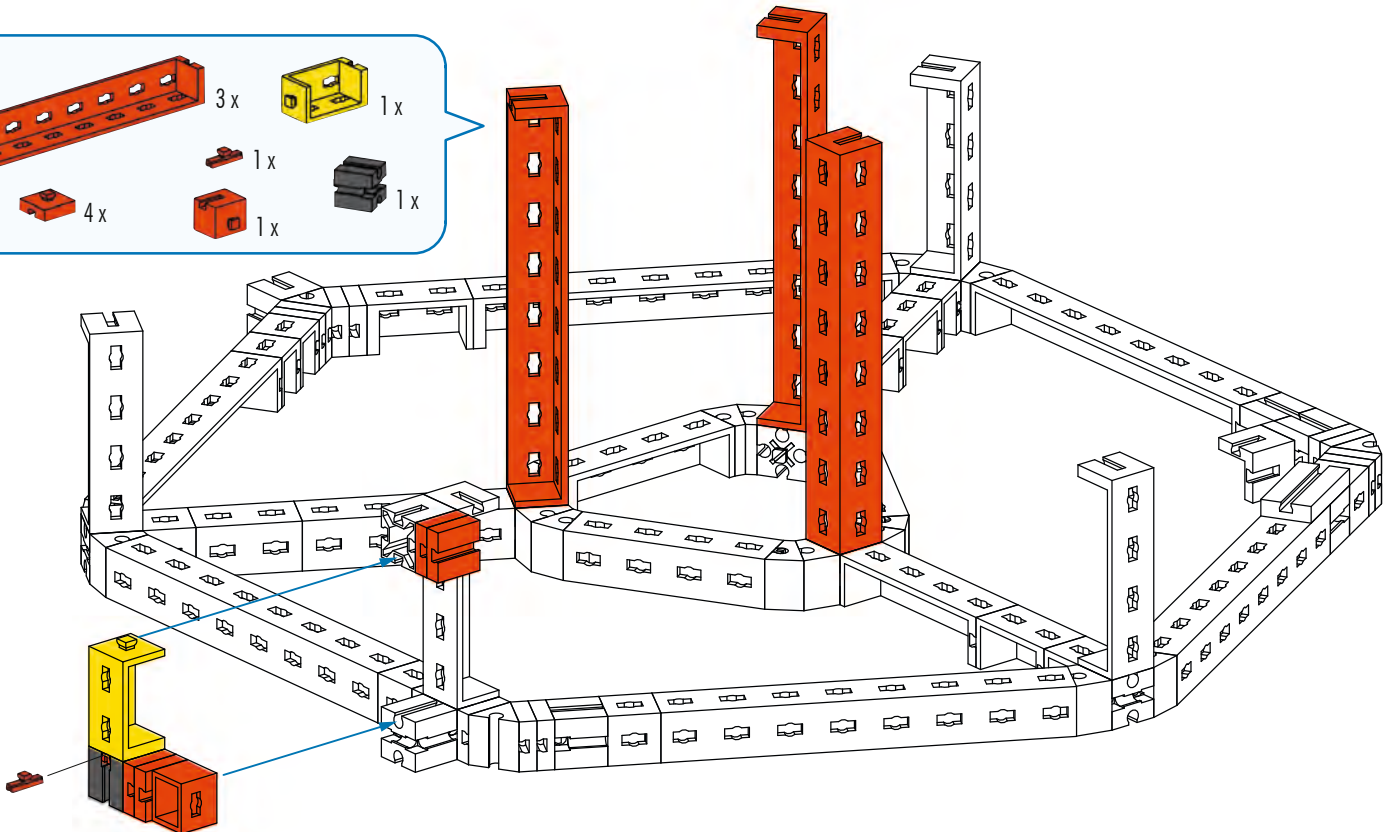
**5**

-  1x
-  11x
-  2x
-  2x
-  3x
-  1x

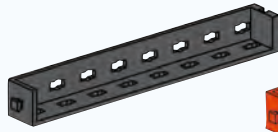


**6**

-  3x
-  1x
-  1x
-  4x
-  1x
-  1x



7



5x



1x

A

1x



2x



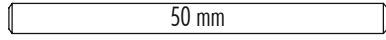
1x

2x

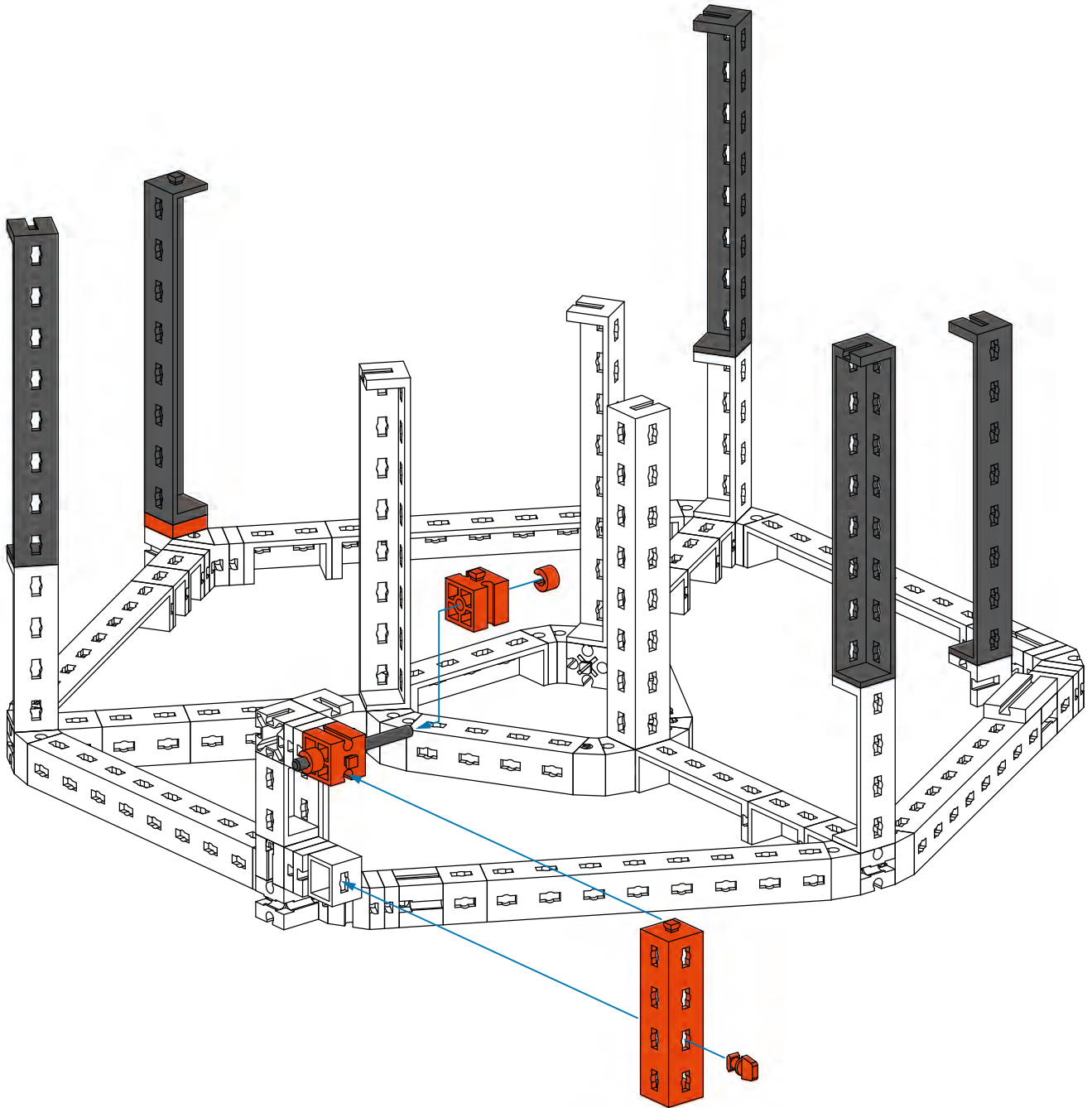


50

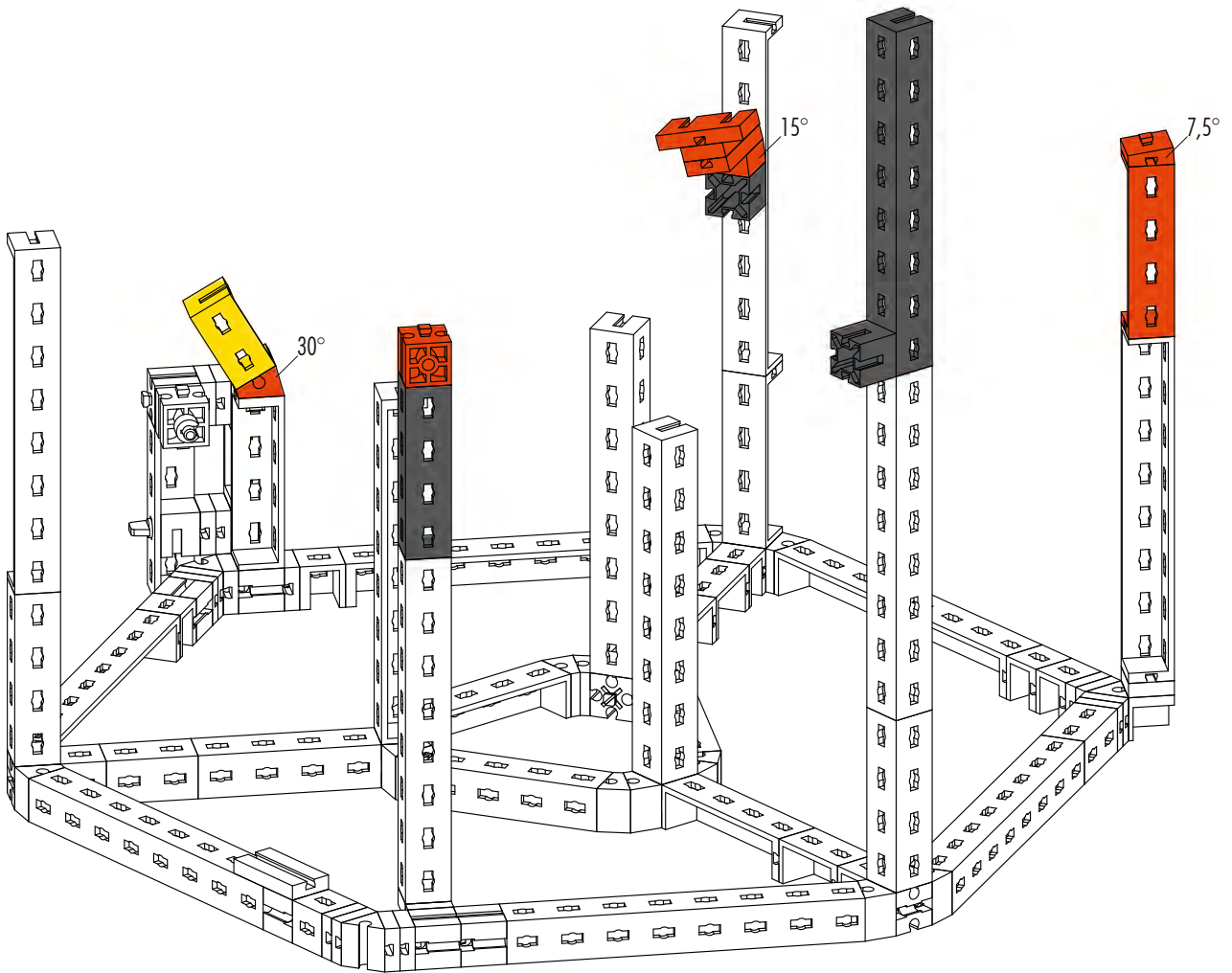
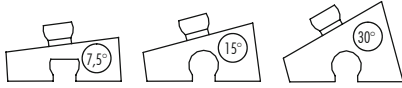
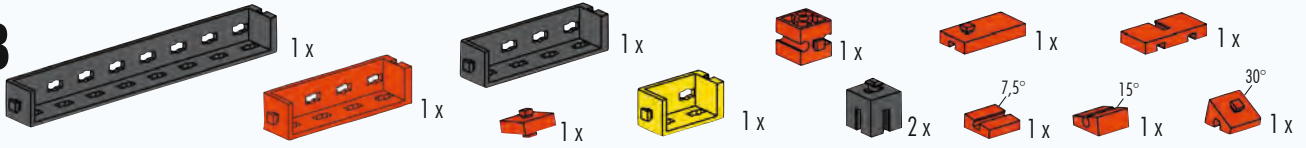
1x



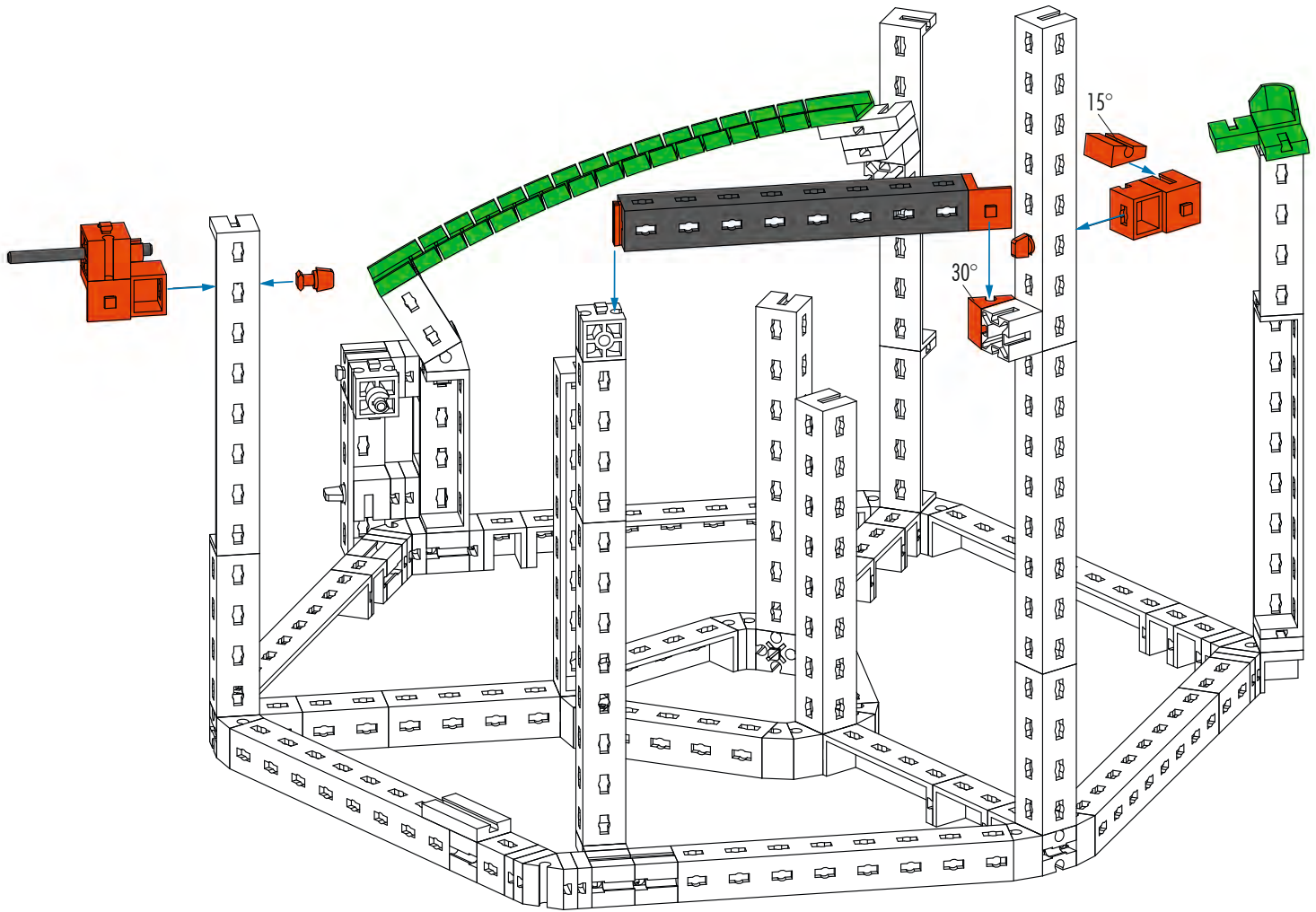
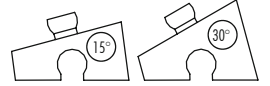
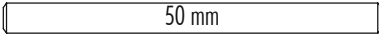
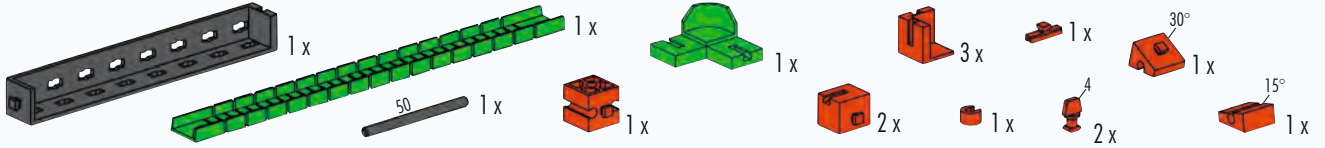
50 mm



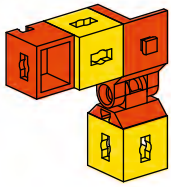
8







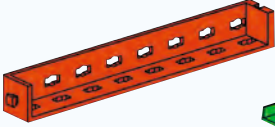
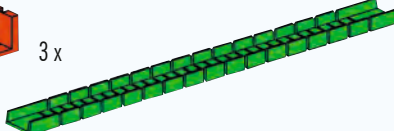

9



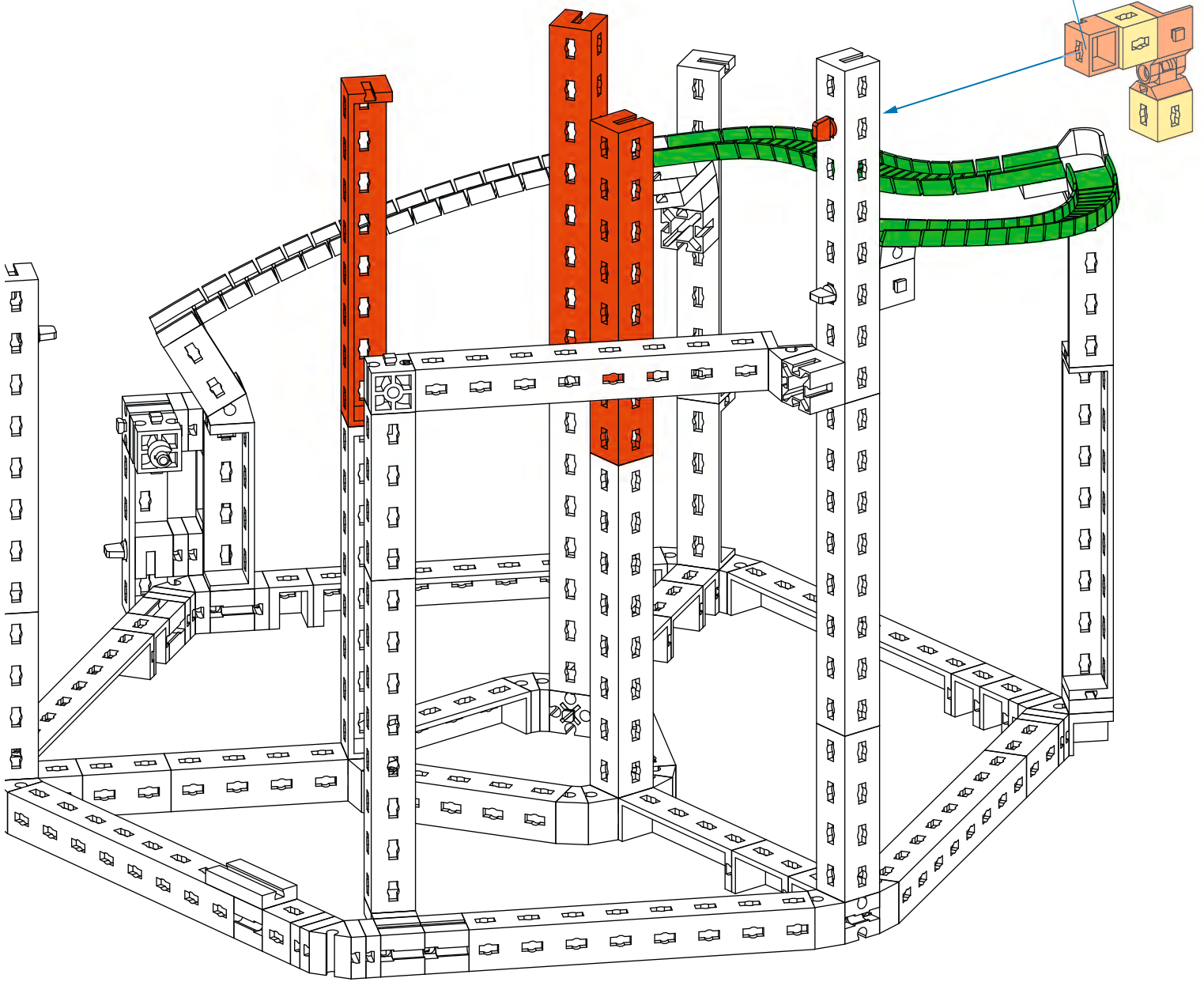




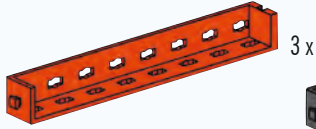
**10**  1x  2x  1x  1x

**11**  3x  2x  1x

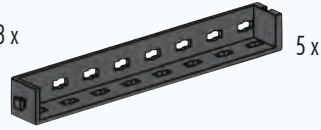
**10**



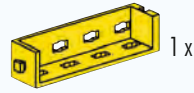
12



3x



5x



1x



1x



1x

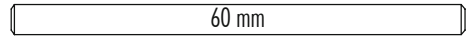


2x

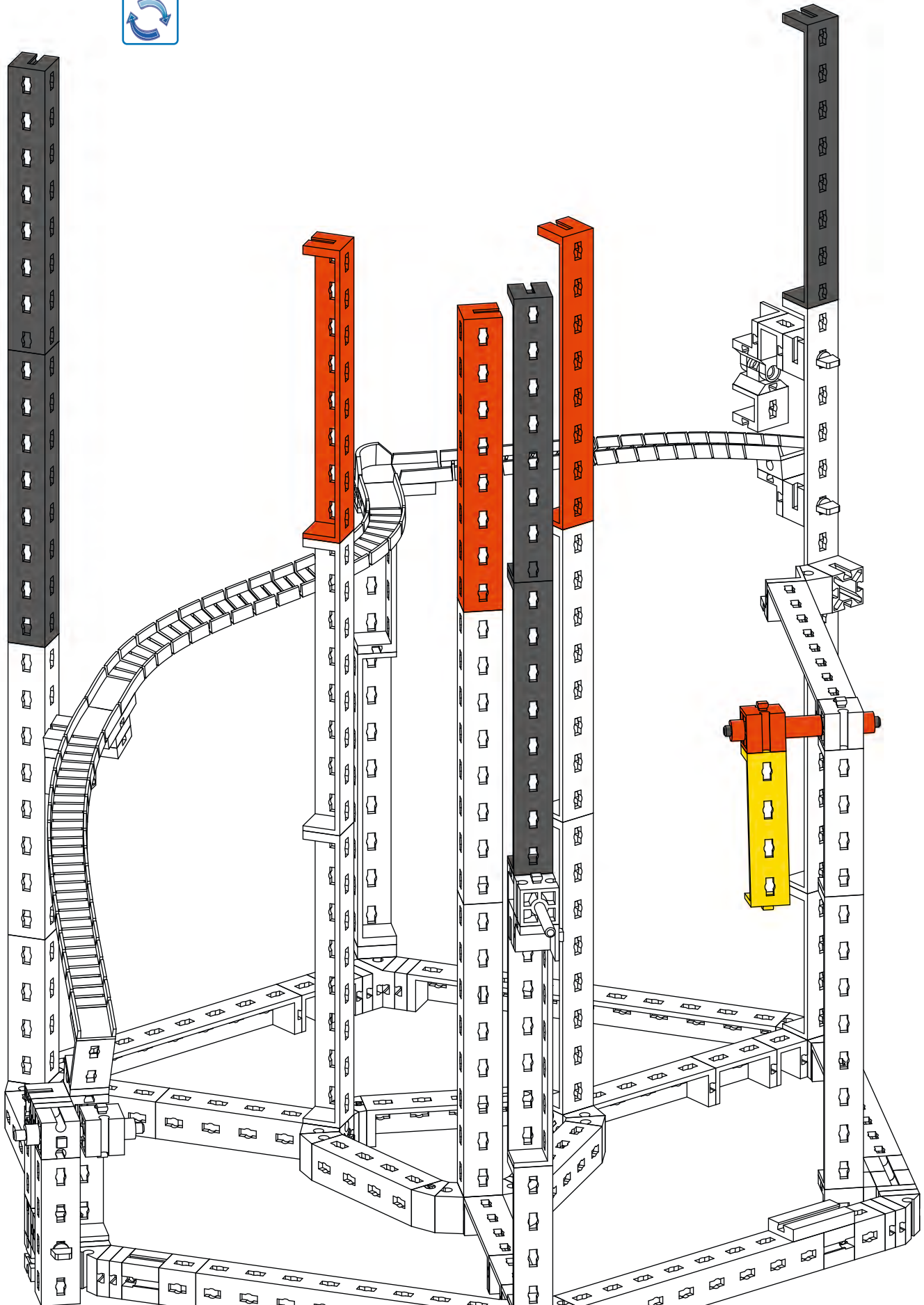


60

1x

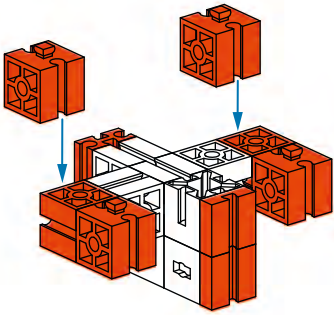
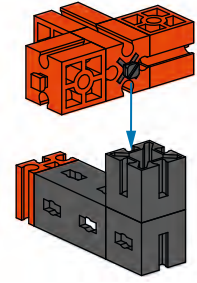


60 mm



**13**

- 1x [Grey 1x3 Technic Brick with Hole]
- 1x [Orange 1x2 Technic Brick with Hole]
- 3x [Orange 1x2 Technic Brick with Hole]
- 1x [Grey 1x2 Technic Brick with Hole]
- 1x [Grey 1x2 Technic Brick with Hole]
- 1x [Orange 1x2 Technic Brick with Hole]

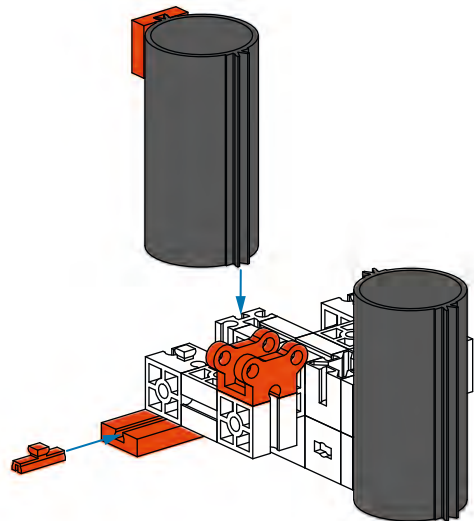


**14**

- 6x [Orange 1x2 Technic Brick with Hole]
- 1x [Orange 1x2 Technic Brick with Hole]
- 2x [Orange 1x2 Technic Brick with Hole]

**15**

- 2x [Grey 1x3 Technic Brick with Hole]
- 1x [Orange 1x2 Technic Brick with Hole]
- 1x [Orange 1x2 Technic Brick with Hole]
- 1x [Orange 1x2 Technic Brick with Hole]
- 1x [Orange 1x2 Technic Brick with Hole]



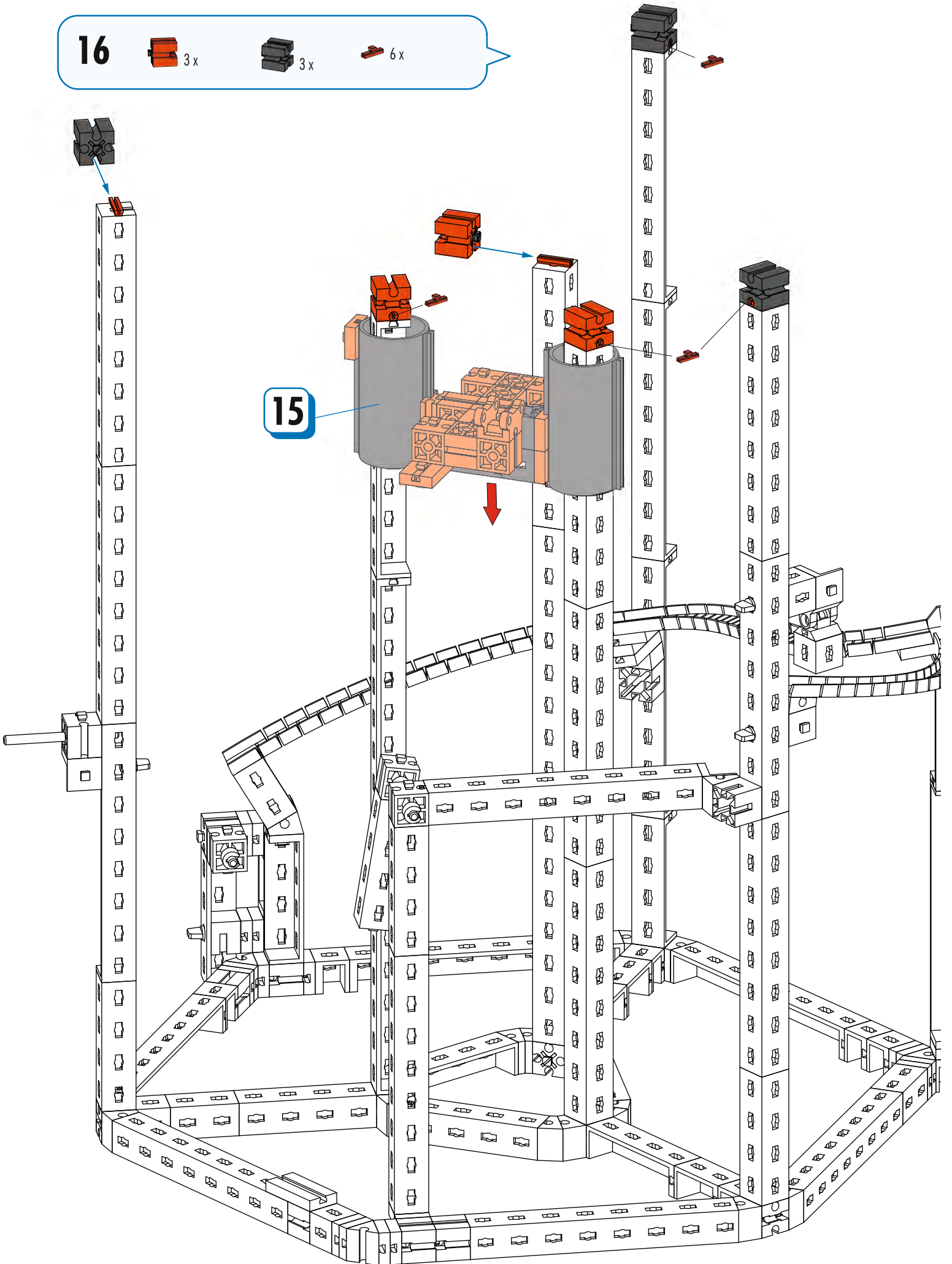
16

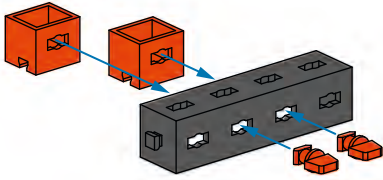
 3x

 3x

 6x

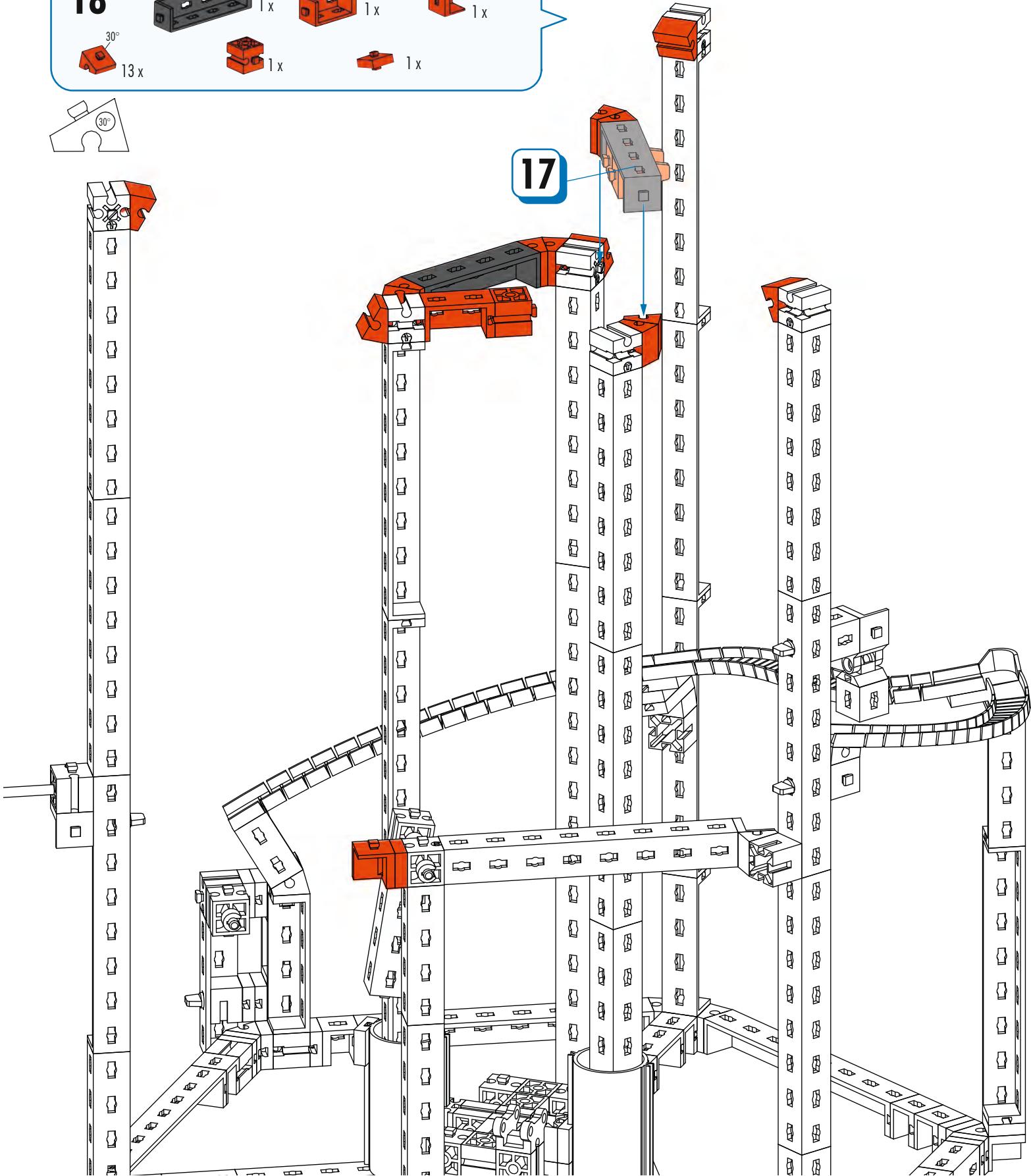
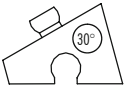
15

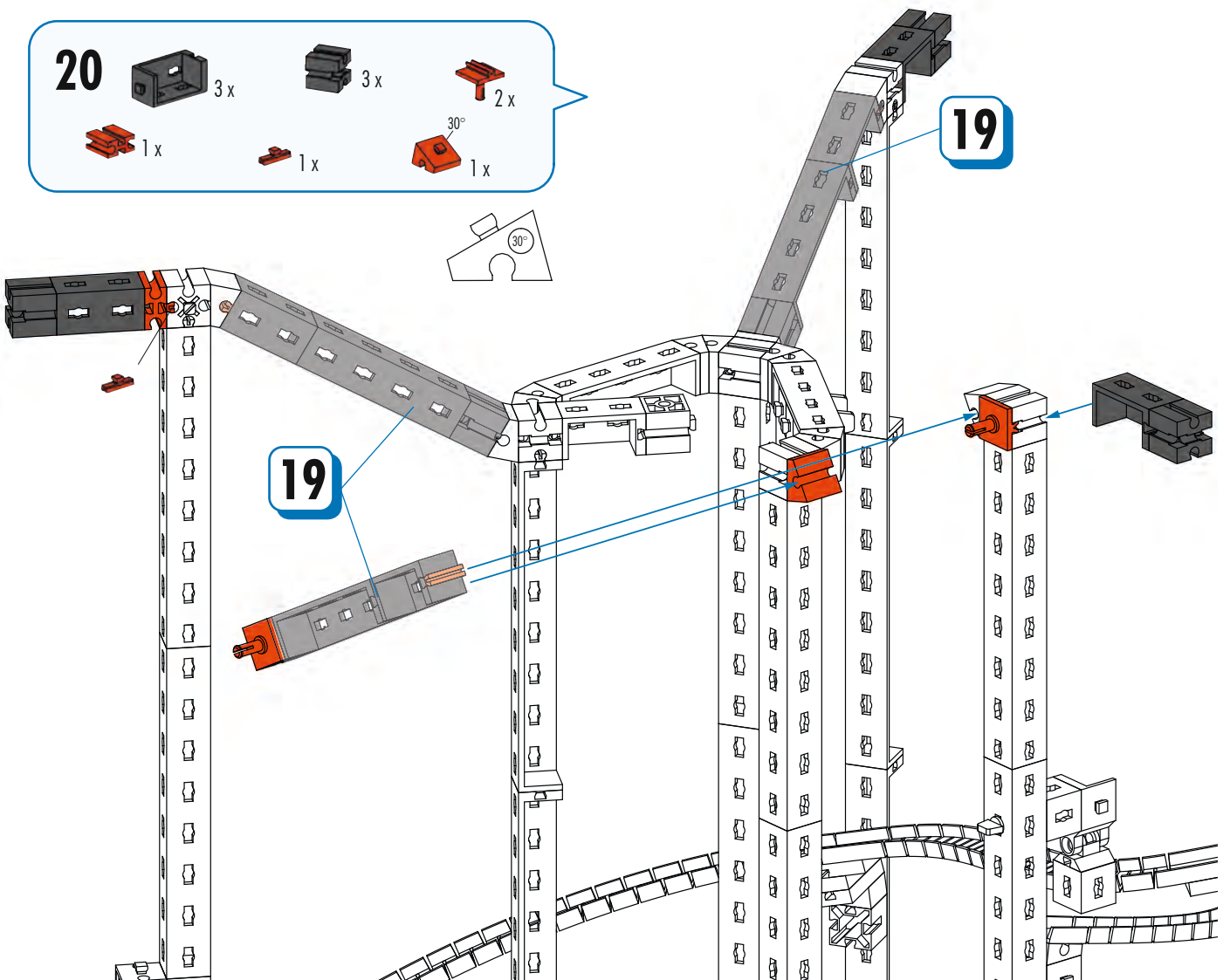
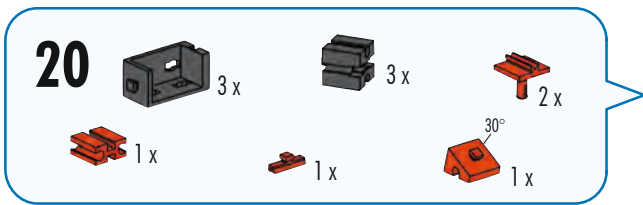
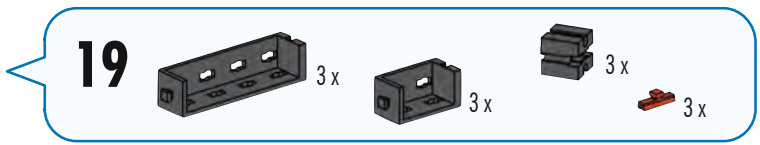
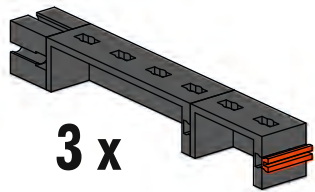




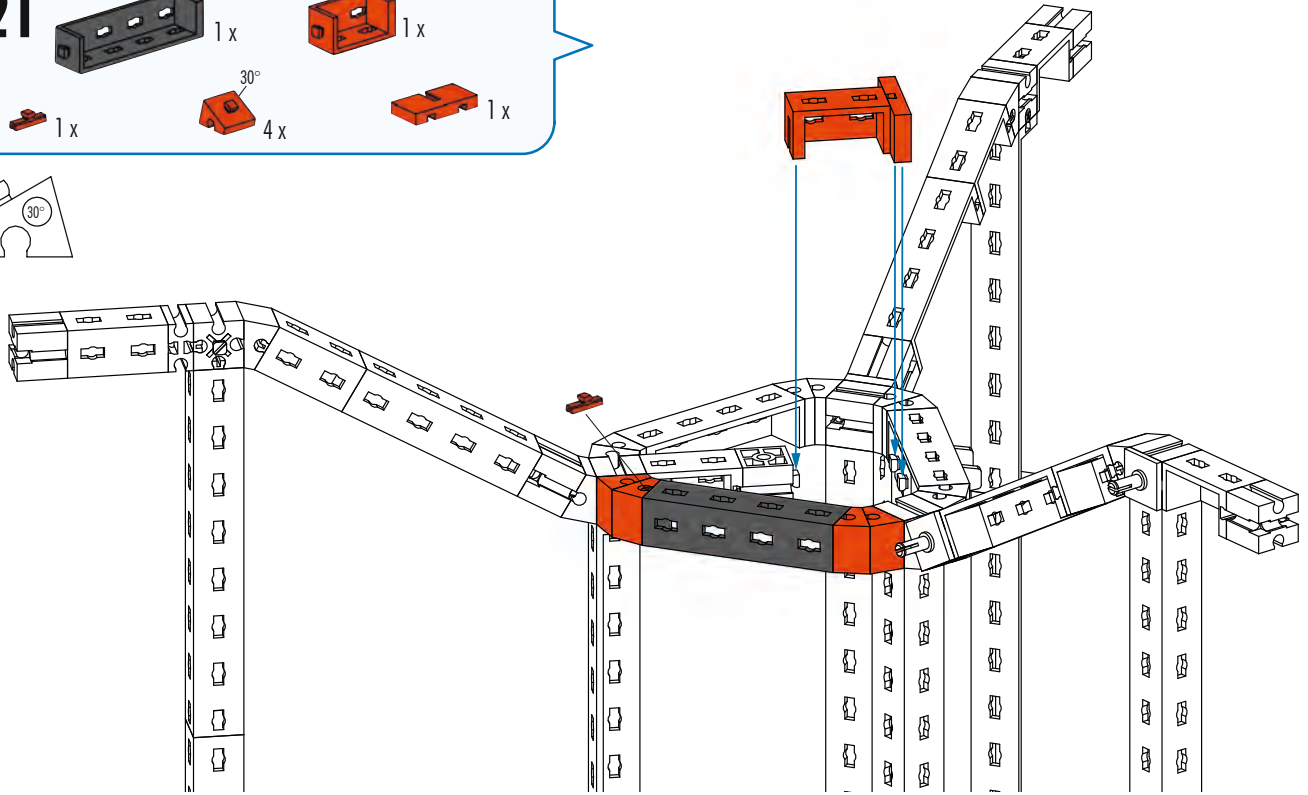
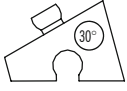
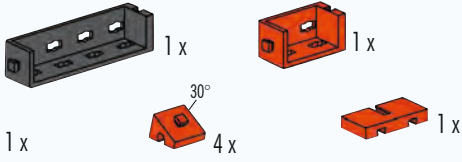
**17** 1x 1x 2x 2x

**18** 1x 1x 1x 13x 1x 1x

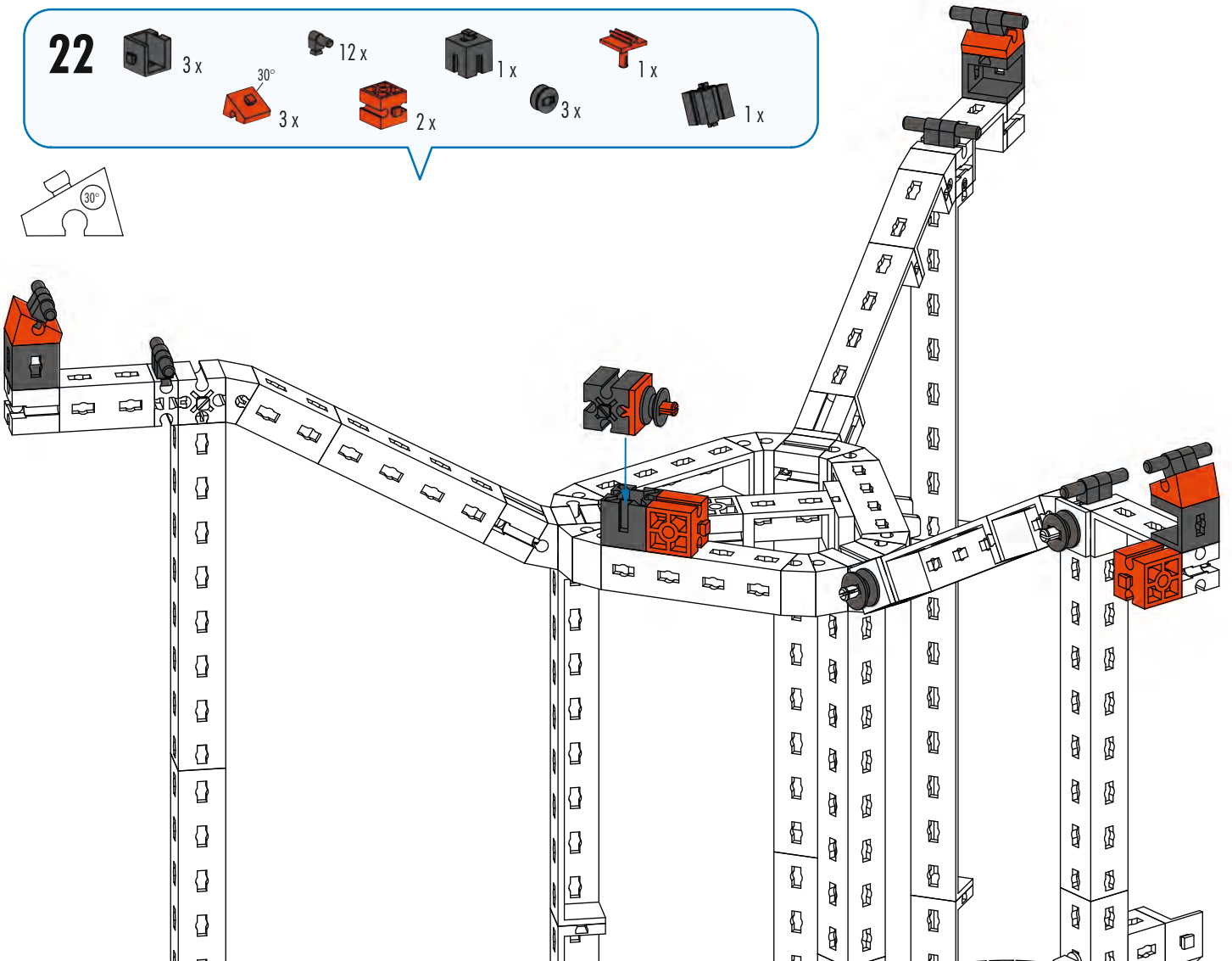
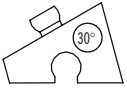
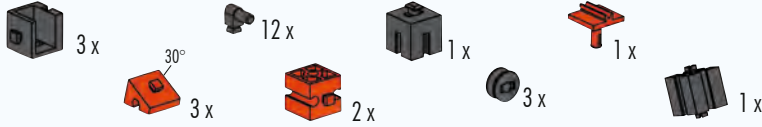


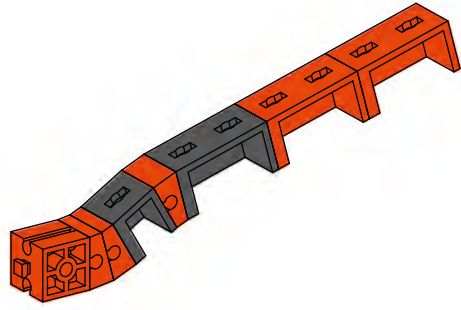


21

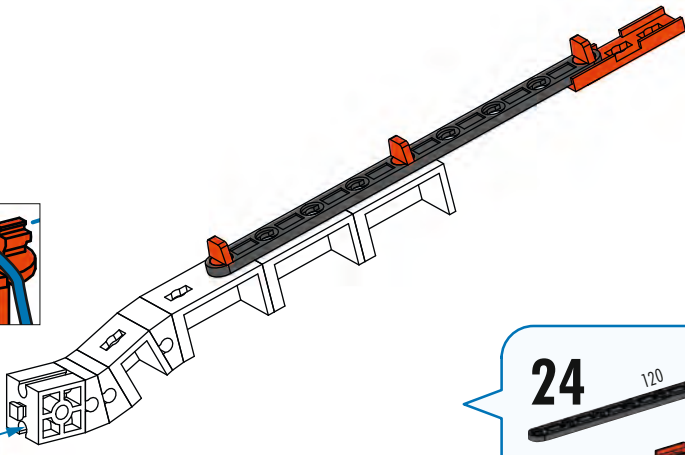
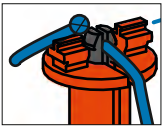


22

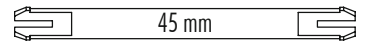
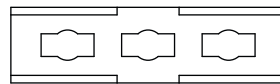
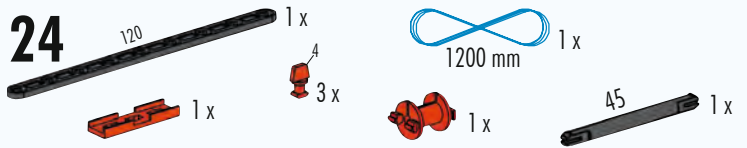




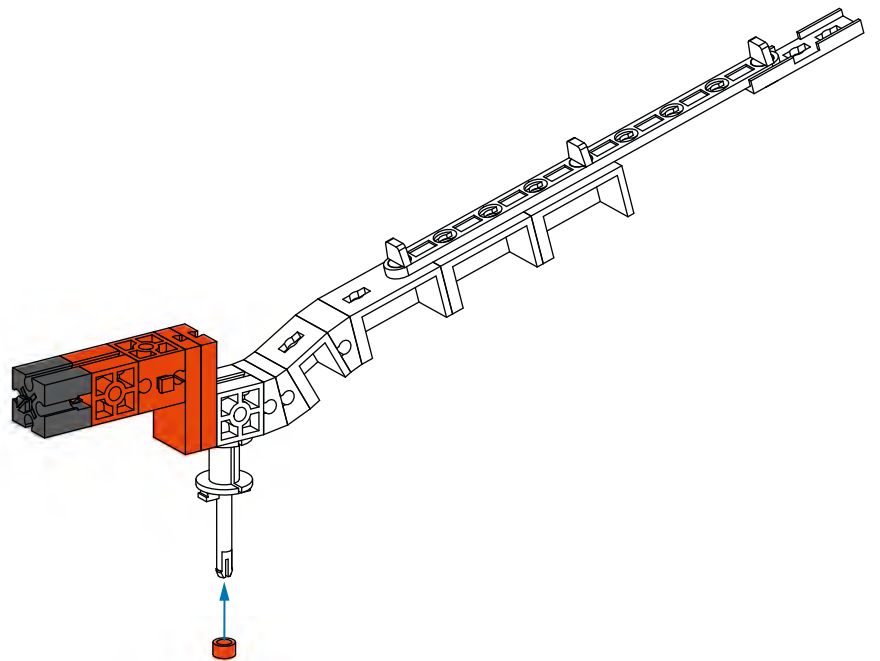
**23**



**24**

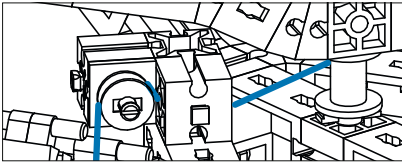


**25**





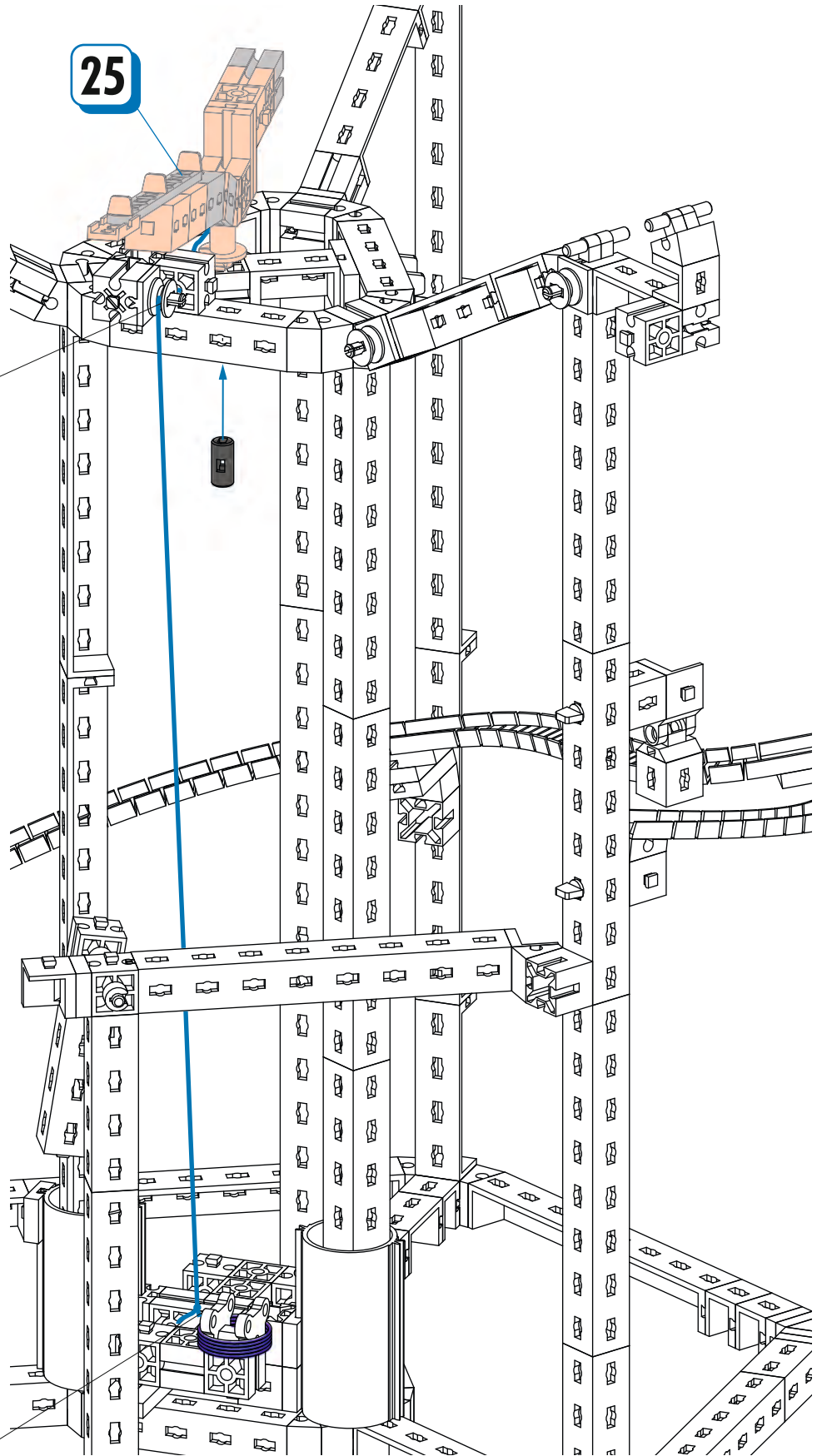
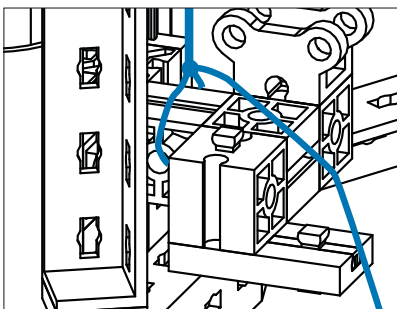
25

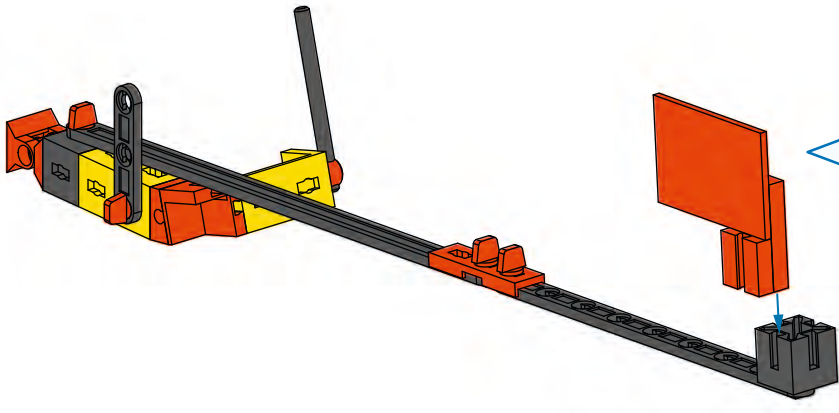


26


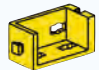

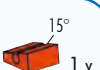














1x

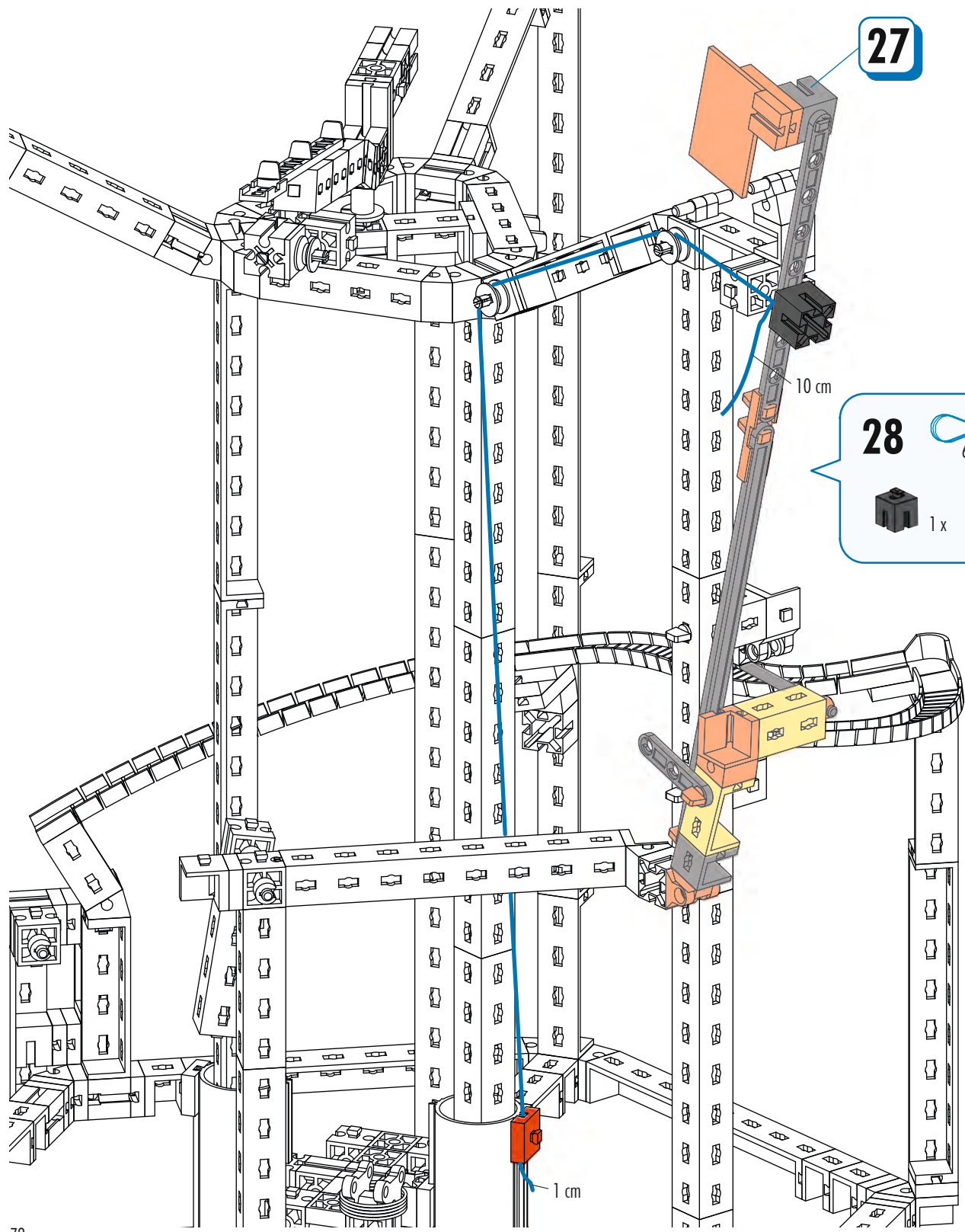
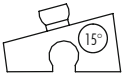




**27**




 1x	 2x	 1x	 1x
 1x	 1x	 1x	
 1x	 1x	 1x	
 1x	 1x	 1x	
 1x	 1x	 1x	

50 mm



**27**

**28**

	1x
600 mm	
 1x	 1x

**29**

9 x

110 mm 9 x

30 mm 3 x

**3 x**

**30**

9 x

110 mm 12 x

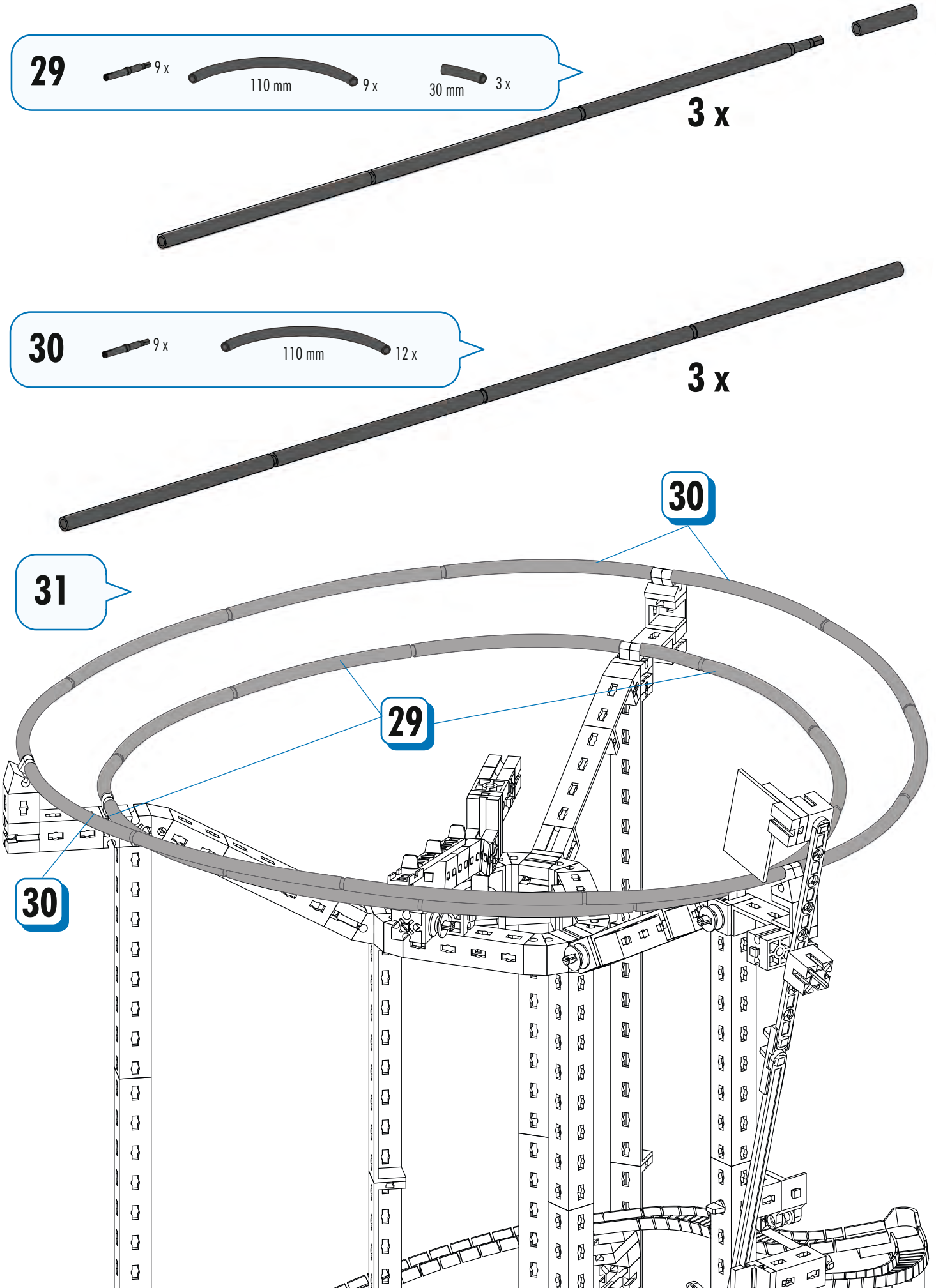
**3 x**

**31**

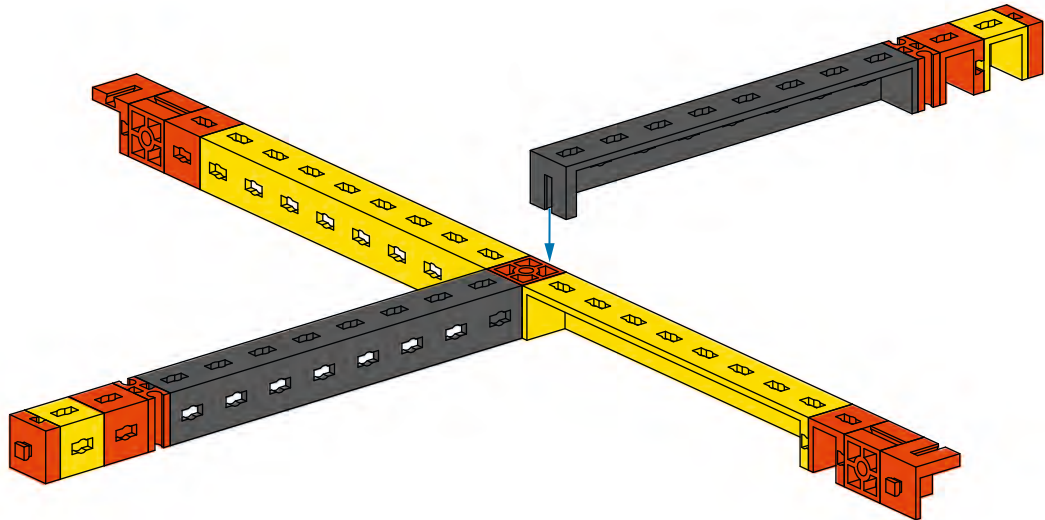
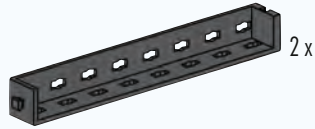
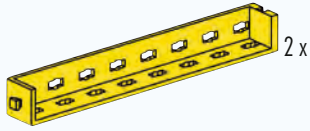
**29**

**30**

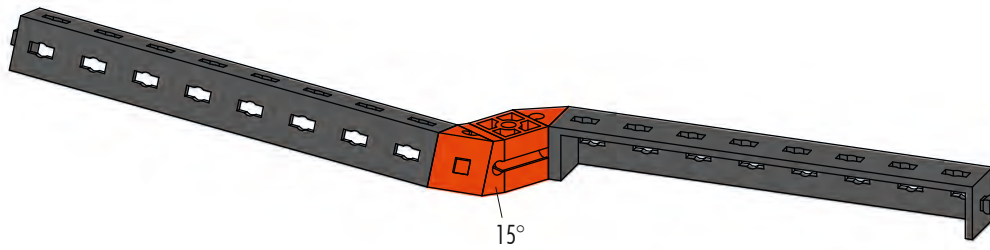
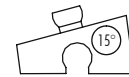
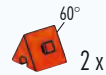
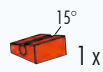
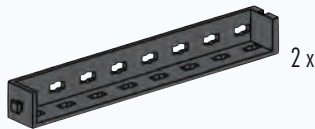
**30**



32

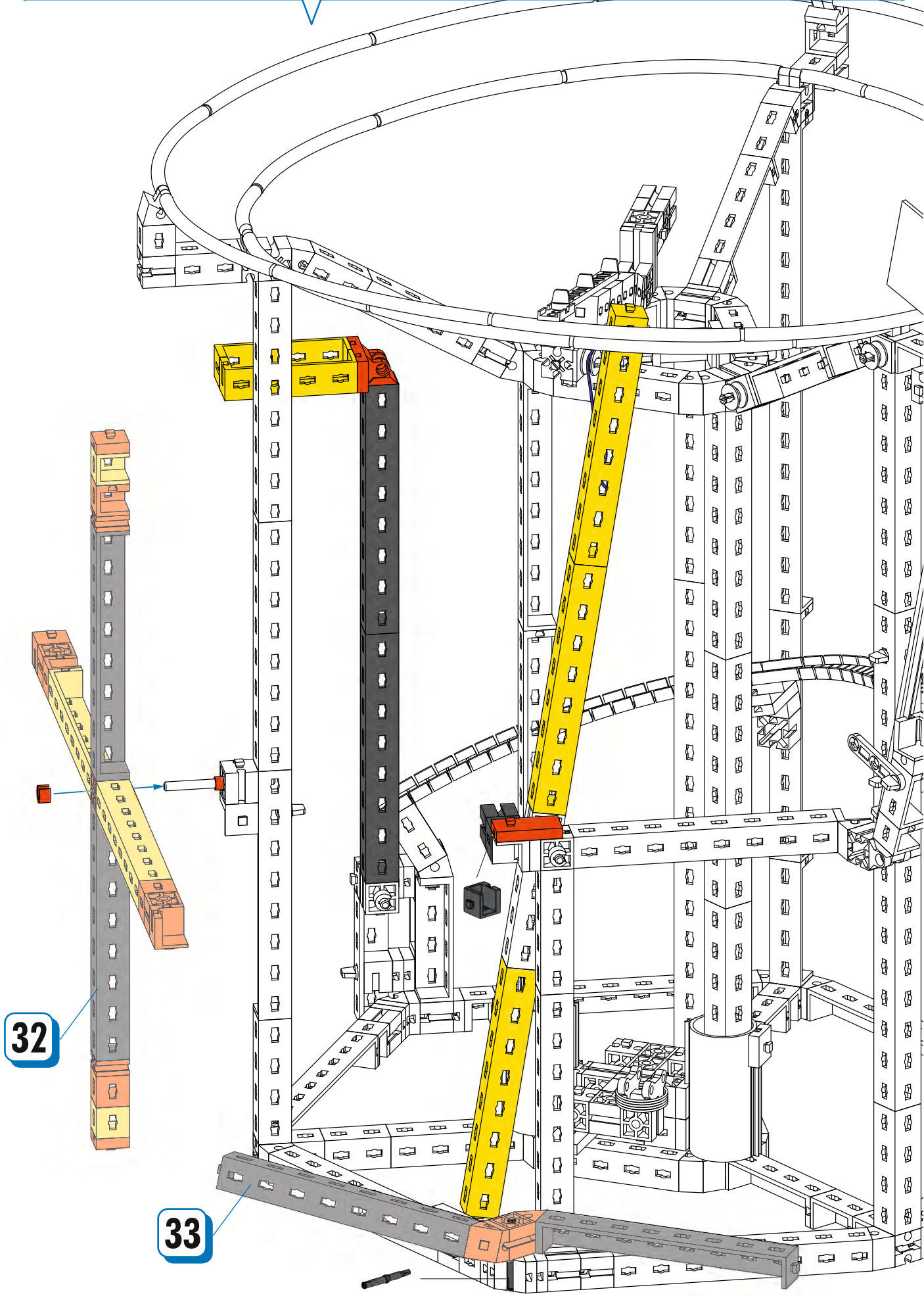


33



34

- 3x Yellow Technic Beam 1x5
- 2x Black Technic Beam 1x5
- 1x Black Pin
- 1x Red Pin
- 1x Red Pin
- 1x Red Technic Connector
- 1x Red Technic Connector
- 2x Yellow Technic Beam 1x5
- 1x Black Technic Connector
- 1x Black Technic Connector
- 1x Black Technic Connector



32

33

# 35



1 x



3 x

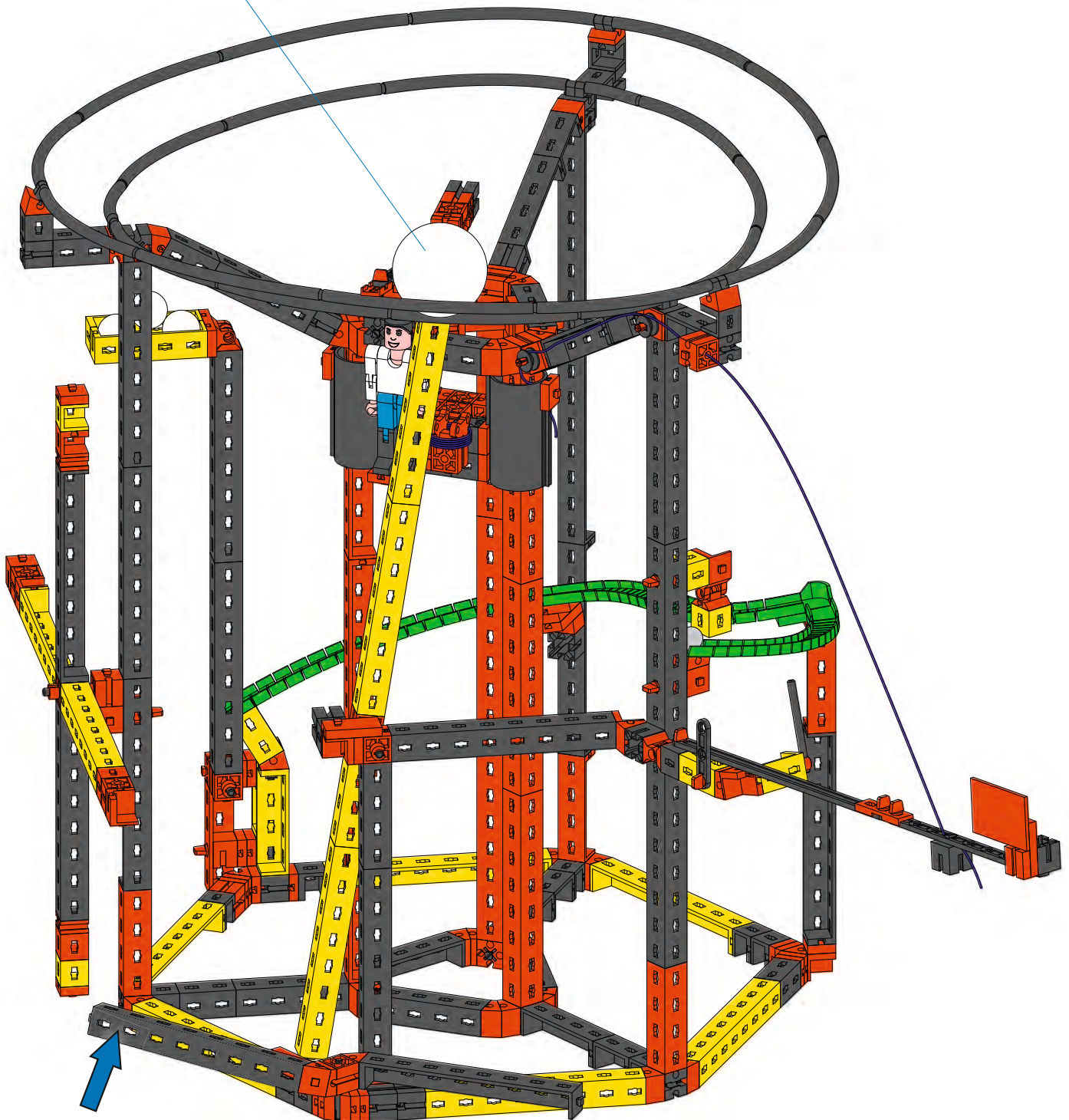


1 x



1 x

- **Hinweis:** Falls die Kugel auf der Strecke liegen bleibt oder herausfällt, Bahnelemente etwas verschieben oder biegen bis es funktioniert.
- **Note:** if the ball remains stopped on the track or falls down, move or bend the track elements slightly until it works.
- **Remarque:** si la bille reste coincée sur le circuit ou tombe, déplacer ou courber légèrement les éléments du circuit jusqu'à ce que cela fonctionne.
- **Opmerking:** Als de knikker op de baan blijft liggen of eruit valt, verplaats of buig de baanelementen dan een beetje totdat het werkt.
- **Nota:** si la bola se detiene o se cae del recorrido, mover o doblar un poco los elementos del circuito hasta que funcione.
- **Dica:** caso a esfera permaneça parada no trecho ou caia, mover ligeiramente o elemento da pista até que ele funcione.
- **Nota:** se la biglia si blocca sulla pista o cade al di fuori, spostare o piegare leggermente gli elementi della pista fino a quando la sfera non scorre correttamente.
- **Примечание:** если шарик останавливается на трековой дорожке или выпадает, слегка передвиньте или согните элементы трековой дорожки, пока шарик снова не начнет двигаться.
- **注意事项:** 如果路段上留有滚珠或者有滚珠掉出, 请将道轨道元件略微移位或偏转, 直至其能正常工作。



Modell in Action! / Model in action! / Modèle en service! / Model in actie! / ¡El modelo en acción! / Modelo em ação! /  
Il modello in azione! / Модель в действии! / 模型制作演示! :

<https://www.fischertechnik.de/elearning-funnyreactions>





# ADVANCED **Funny Reactions**

**fischertechnik GmbH**

Klaus-Fischer-Str. 1  
72178 Waldachtal  
Germany

Phone: +497443/12-4369

Fax: +497443/12-4591

info@fischertechnik.de  
www.fischertechnik.de

[www.fischertechnik.de](http://www.fischertechnik.de)