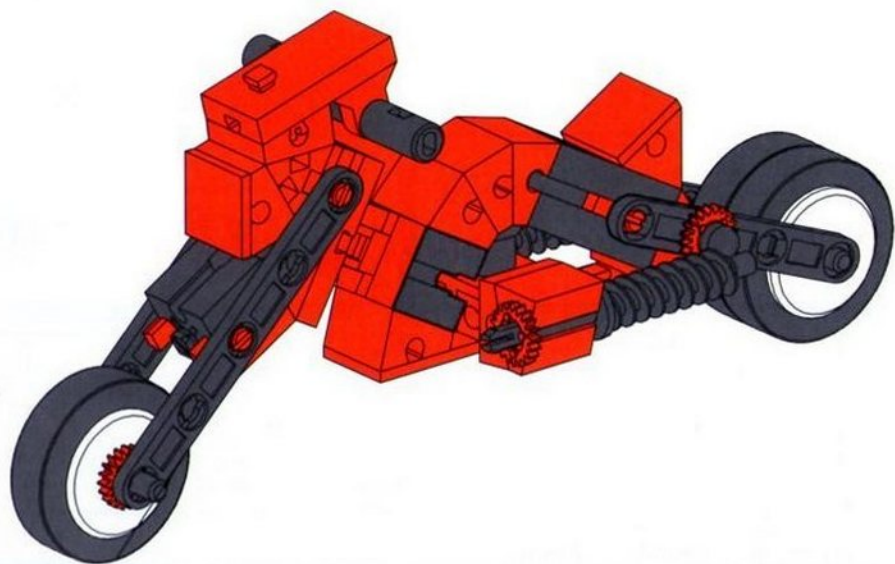
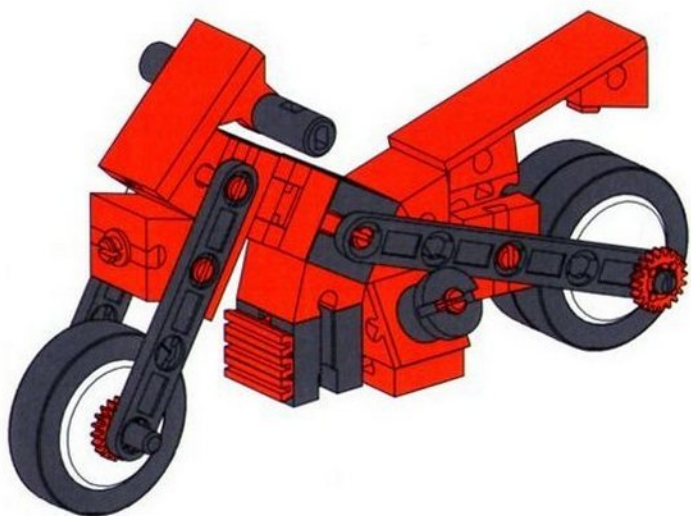


BIKES

fischertechnik 

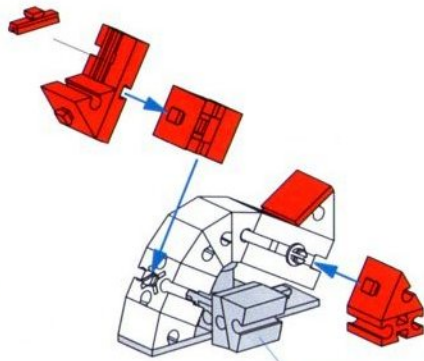
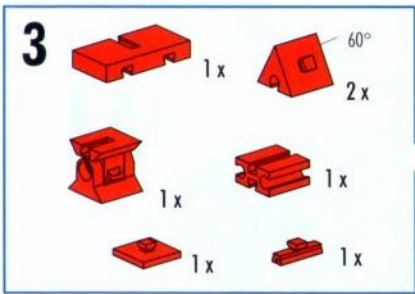
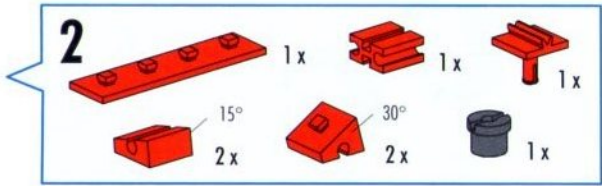
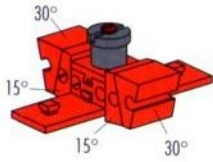
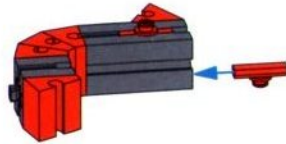
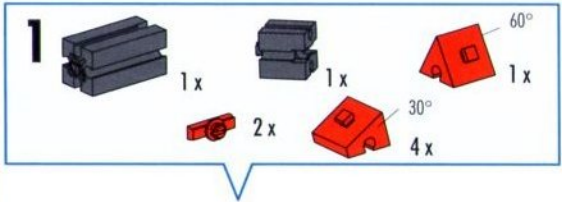
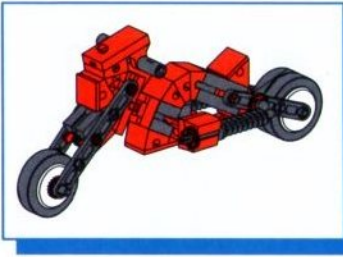
BASIC



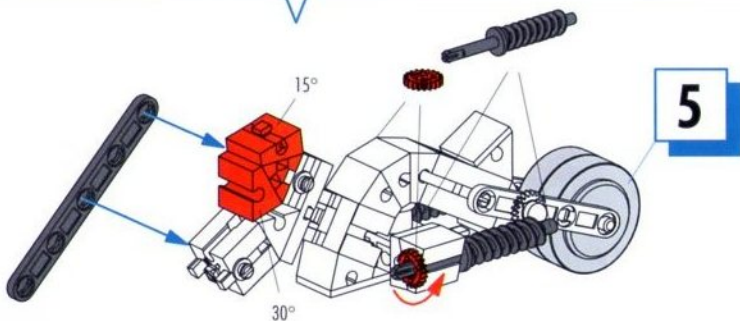
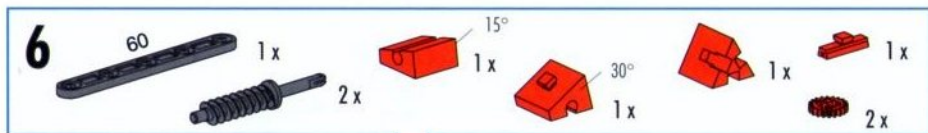
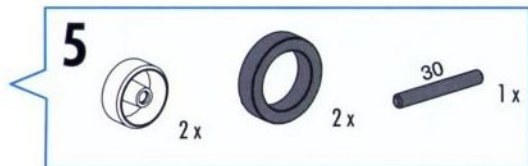
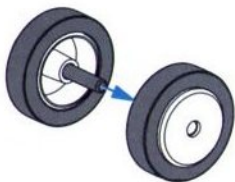
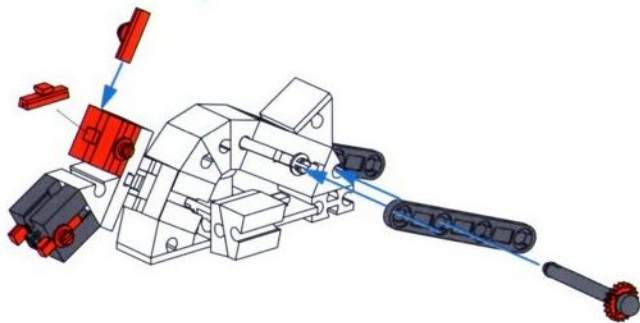
 60° 31 010 3 x	 32 870 1 x	 36 819 1 x
 30° 31 011 7 x	 32 879 1 x	 45 36 913 2 x
 31 124 2 x	 32 881 2 x	 60 36 952 2 x
 31 426 1 x	 34 994 3 x	 37 468 4 x
 31 436 2 x	 34 995 3 x	 38 240 4 x
 31 848 9 x	 35 019 2 x	 38 241 2 x
 31 918 1 x	 35 049 3 x	 38 242 2 x
 15° 31 981 3 x	 30 35 063 1 x	 38 246 2 x
 31 982 7 x	 35 073 2 x	 30 38 413 2 x
 7,5° 32 071 2 x	 35 977 2 x	 38 428 1 x
 32 330 1 x	 36 334 5 x	 38 464 1 x

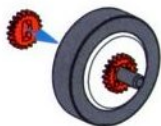


- Alle Einzelteile, insbesondere bewegliche Teile sind falls notwendig zu warten und zu reinigen.
- All components, especially moving parts, should be maintained and cleaned as necessary.
- Toutes les pièces détachées et en particulier les pièces mobiles, sont, si nécessaire, à entretenir et à nettoyer.
- Alle onderdelen, vooral de bewegende delen, kunnen, indien noodzakelijk, onderhouden en gereinigd worden.
- Es necesario limpiar y mantener en buen estado todas las diferentes piezas - especialmente las piezas móviles.
- Caso necessário, todas as peças individuais, especialmente peças móveis, tem que ser submetidas à manutenção e ser limpidas.
- Se necessario, tutti i singoli componenti, soprattutto le parti mobili, si devono eventualmente sottoporre a manutenzione e pulizia.
- Все детали конструктора, в особенности его подвижные части, необходимо содержать в исправности и очищать их по мере необходимости.
- 必要时应保养和清洁所有零件，尤指运动部件。

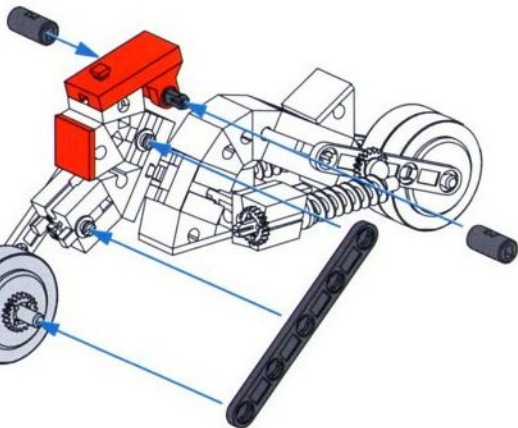
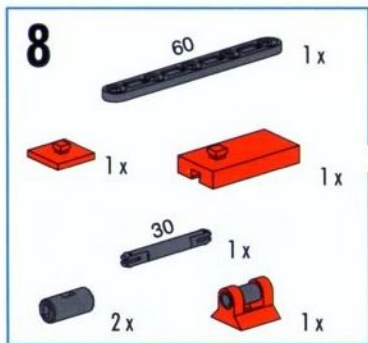


2

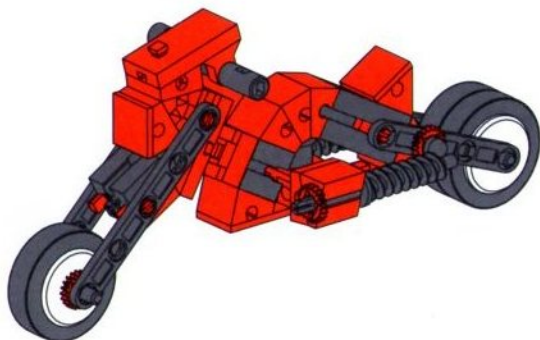


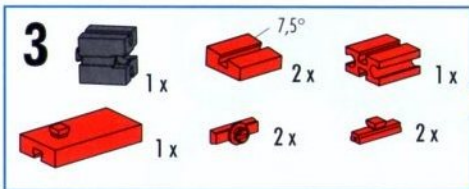
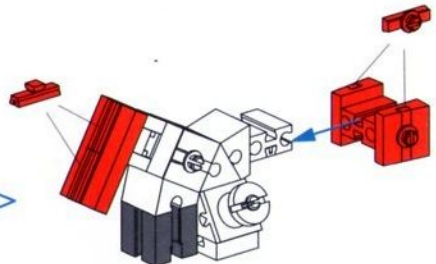
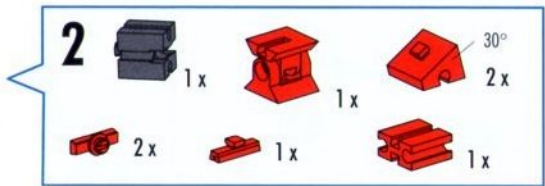
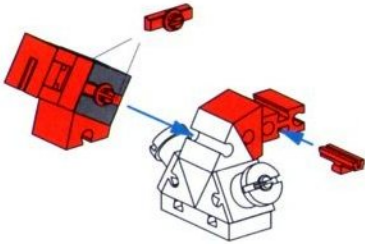
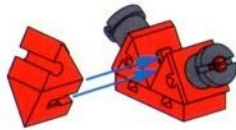
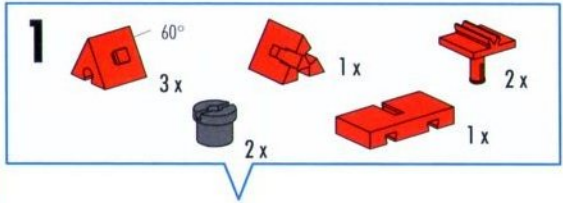


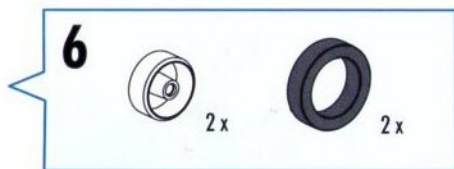
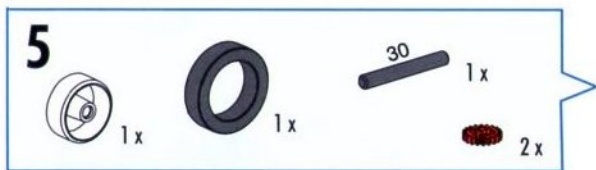
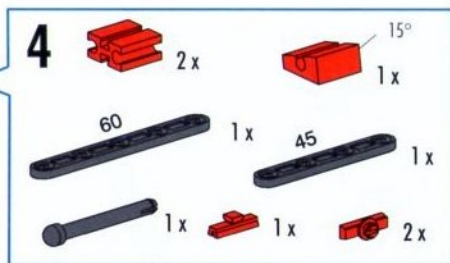
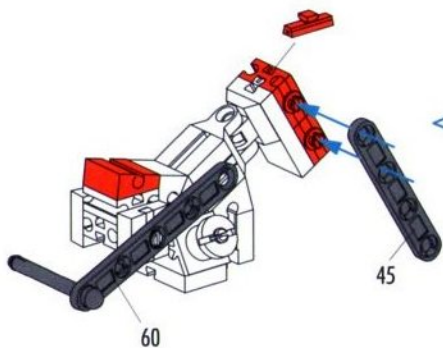
7

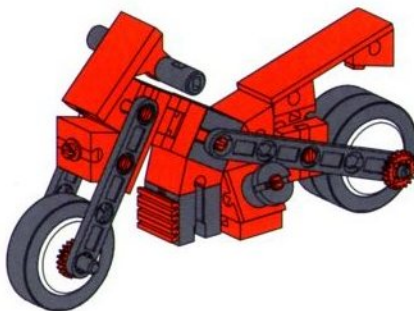
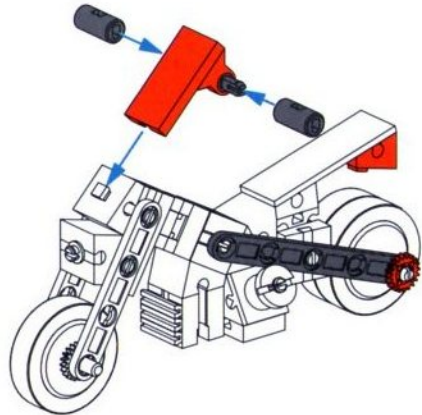
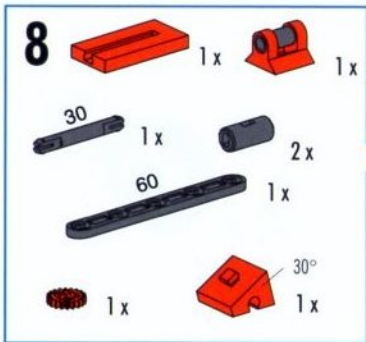
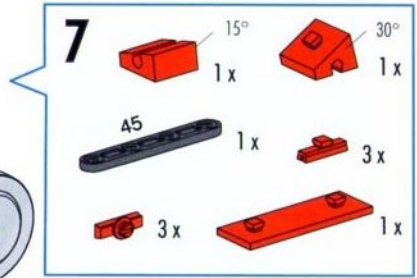
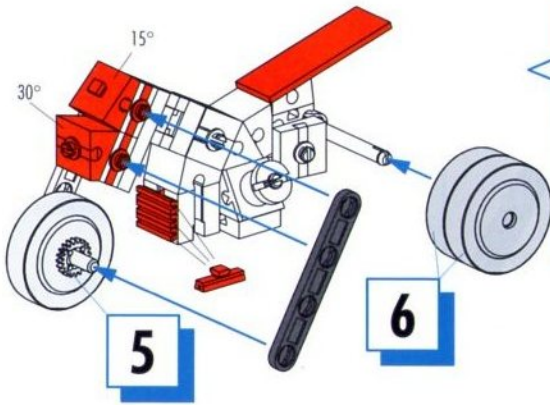


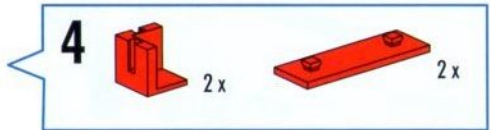
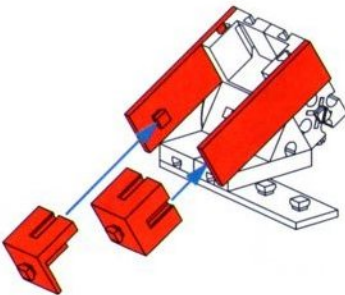
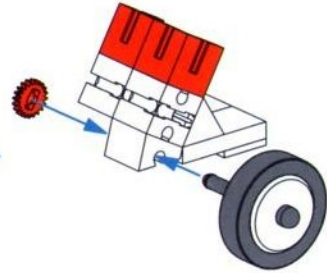
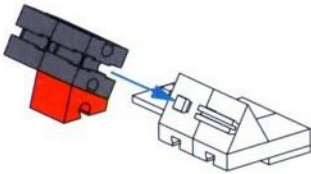
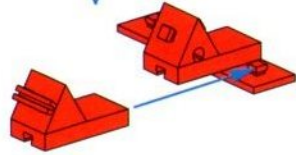
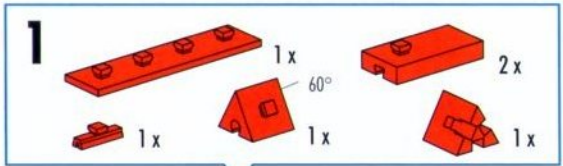
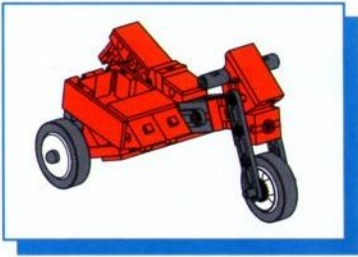
7

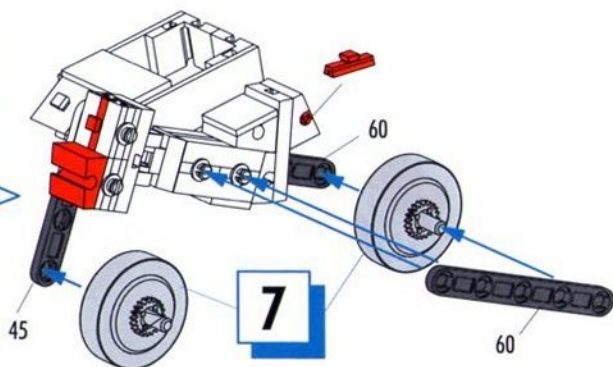
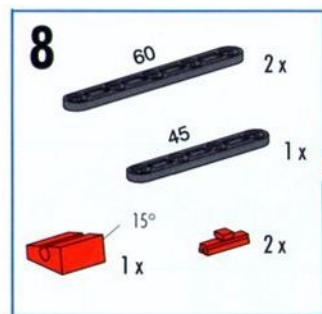
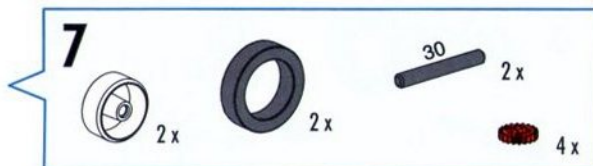
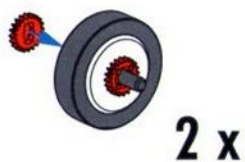
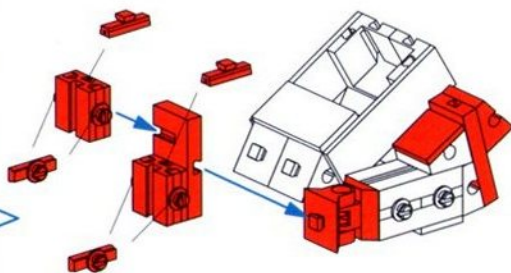
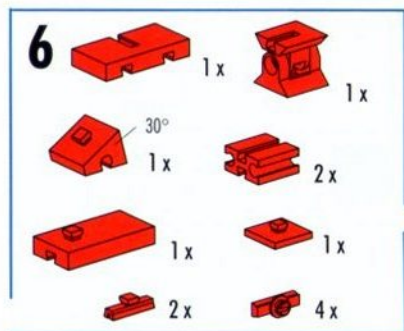
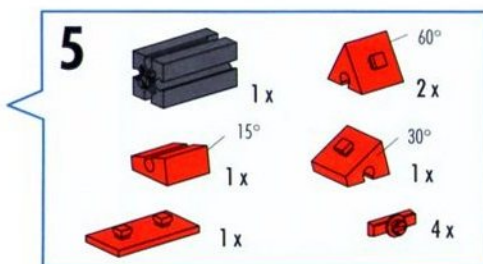
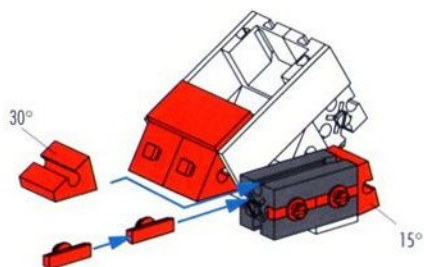


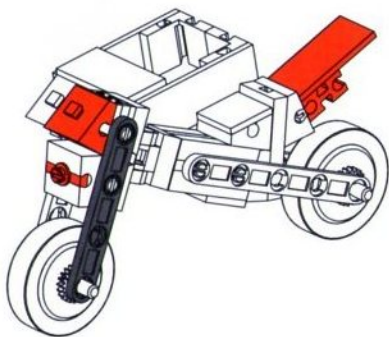




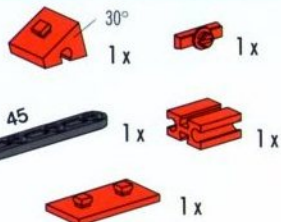




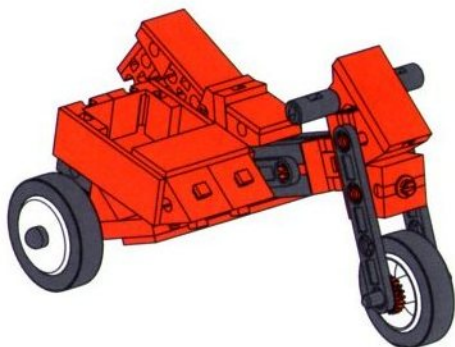
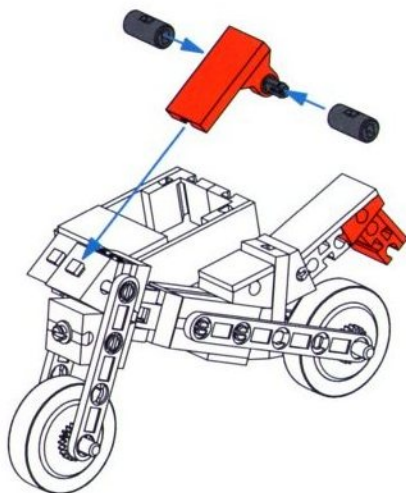
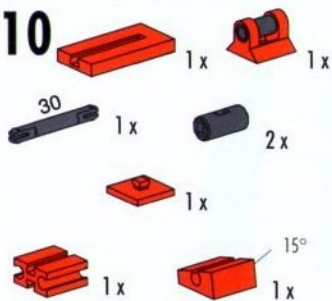




9



10



fischertechnik GmbH
Weinhalde 14-18
72178 Waldachtal
Germany

Phone +49 74 43/12-43 69
Fax +49 74 43/12-45 91
info@fischertechnik.de
www.fischertechnik.de

fischertechnik 

BASIC

