

50/1

Aufbau-Grundkasten
extension kit
for basic range
boîte complémentaire
«boîte de base»
cassetta base
d'integrazione
aanbouw basisdoos



Art.- Nr. 6 39111 5

Aufbaustufen
der fischertechnik-
Grundkästen

extension kits
for fischertechnik
basic range

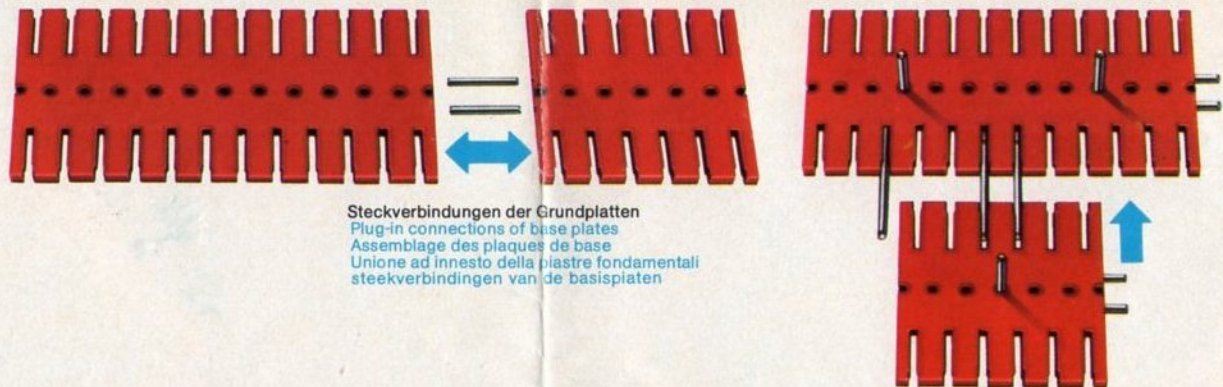
possibilités d'extension
des boîtes de base
fischertechnik

fasi d'ampliamento delle
cassette fischertechnik
base

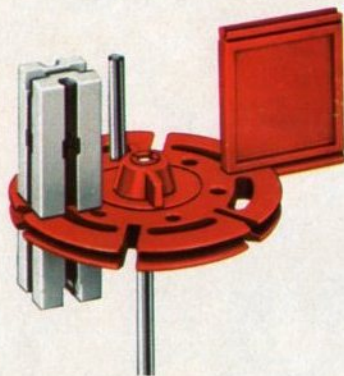
uitbreidingsfasen van
de fischertechnik
basisbouwdozen

▷ 100 = 50 + 50/1
200 = 50 + 50/1 + 50/2
300 = 50 + 50/1 + 50/2 + 50/3

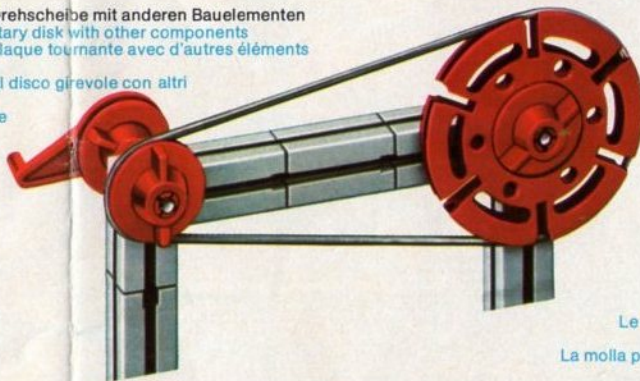
Handhabung
 Usage
 Mode d'emploi
 Istruzioni per l'uso
 Handleiding



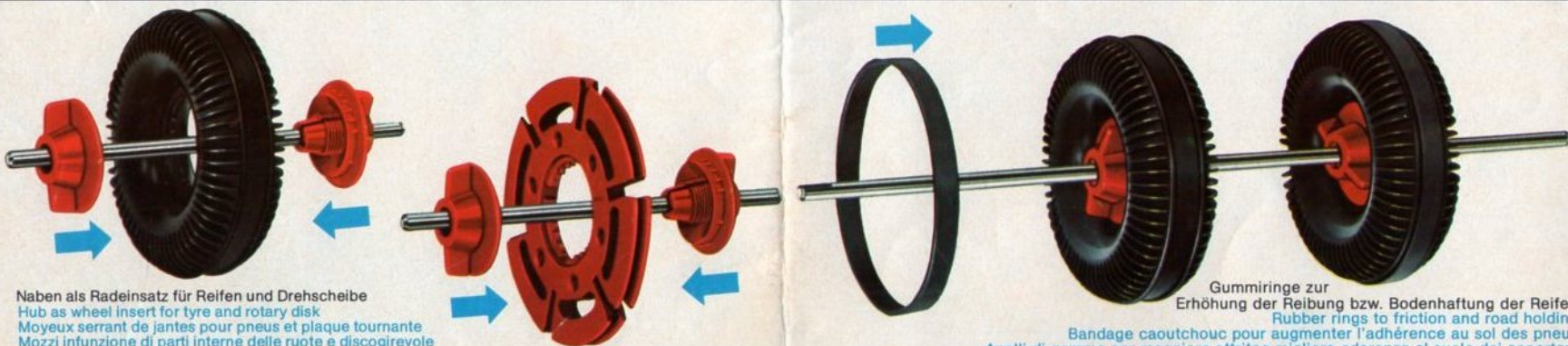
Steckverbindungen der Grundplatten
 Plug-in connections of base plates
 Assemblage des plaques de base
 Unione ad innesto della piastre fondamentali
 steekverbindingen van de basisplaten



Verbindung der Drehscheibe mit anderen Bauelementen
 Connection of rotary disk with other components
 Utilisation de la plaque tournante avec d'autres éléments de construction
 Collegamento del disco girevole con altri elementi
 Verbindng van de draaischijf met andere bouw-elementen

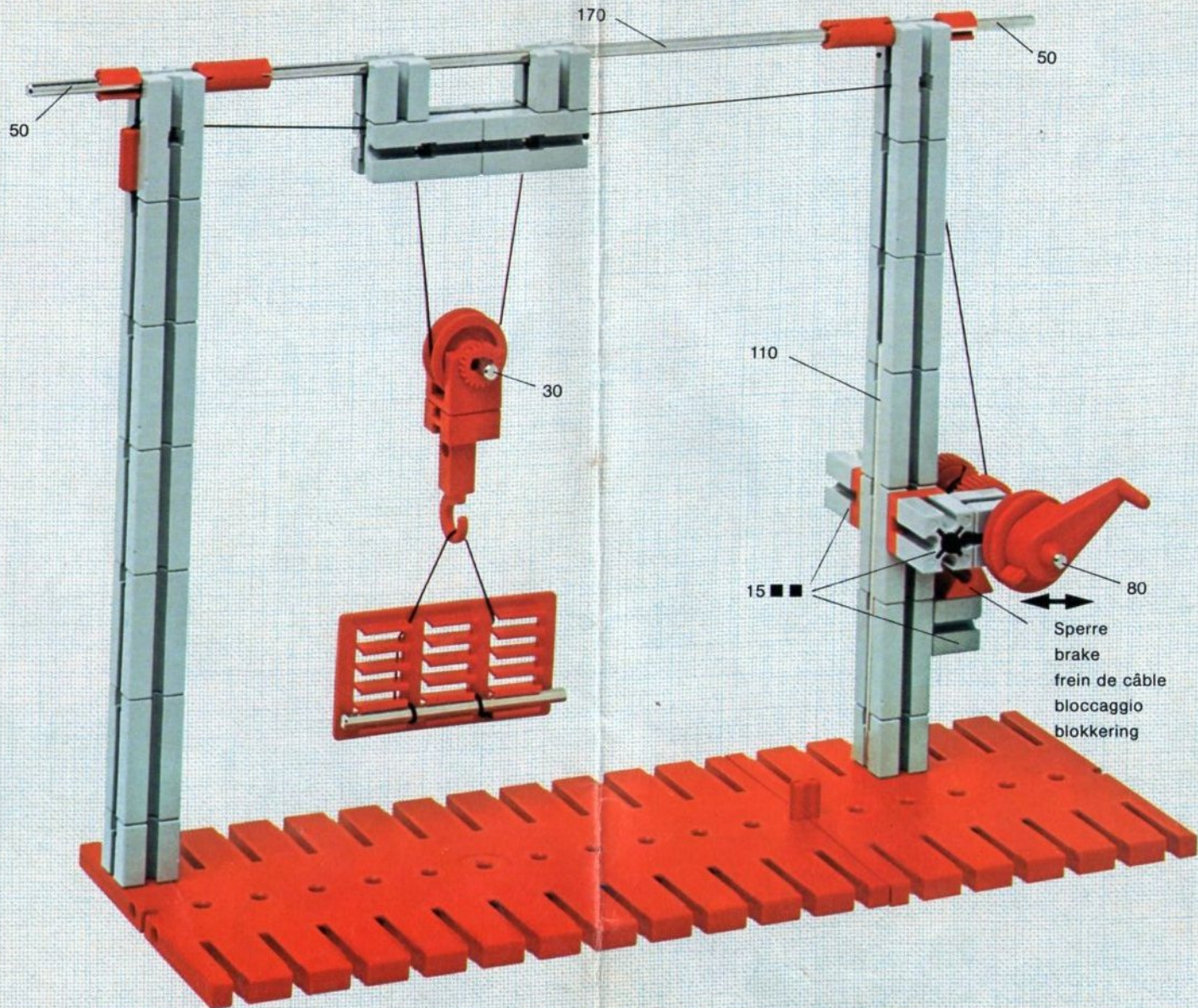


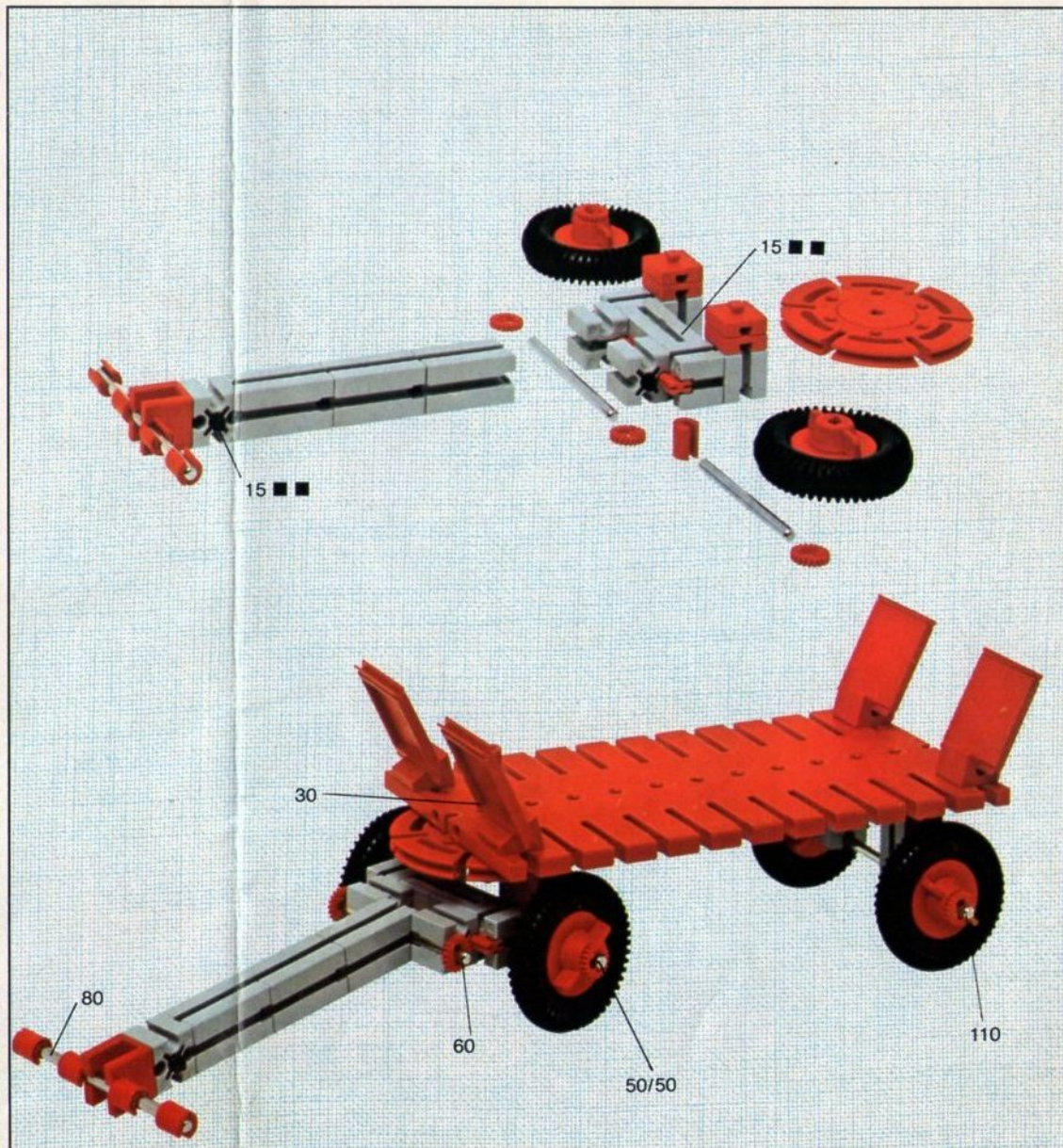
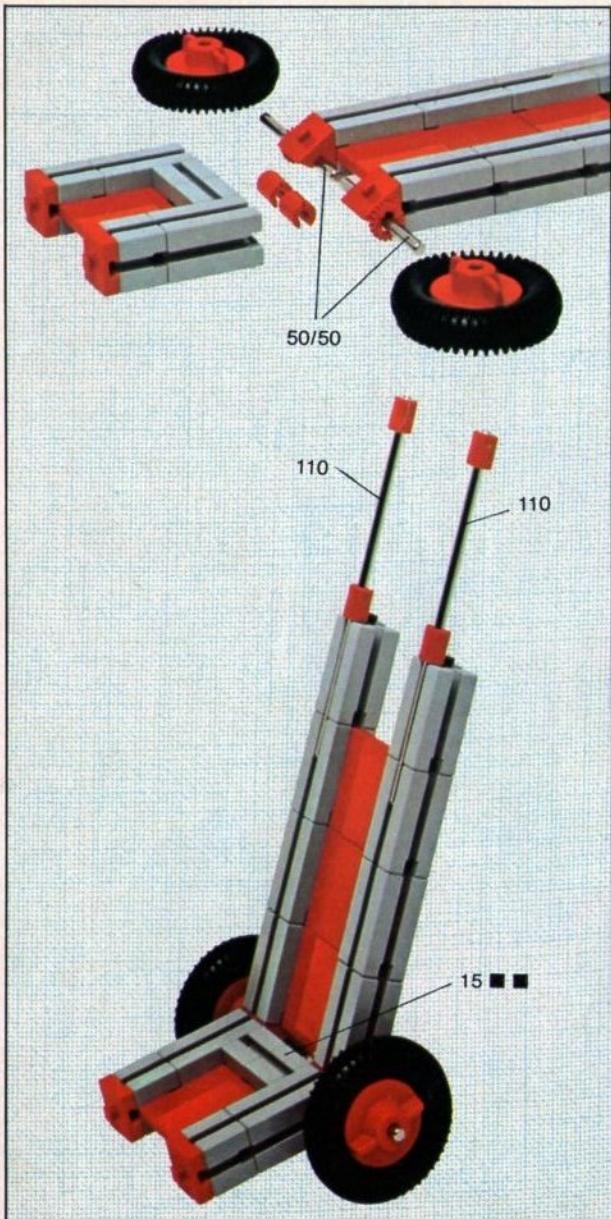
Antriebsfeder als Zugmittel
 The drive spring as traction element
 Le ressort de transmission comme moyen d'entraînement
 La molla per trasmissioni come mezzo di trazione
 De aandrijfveer als trekmiddel

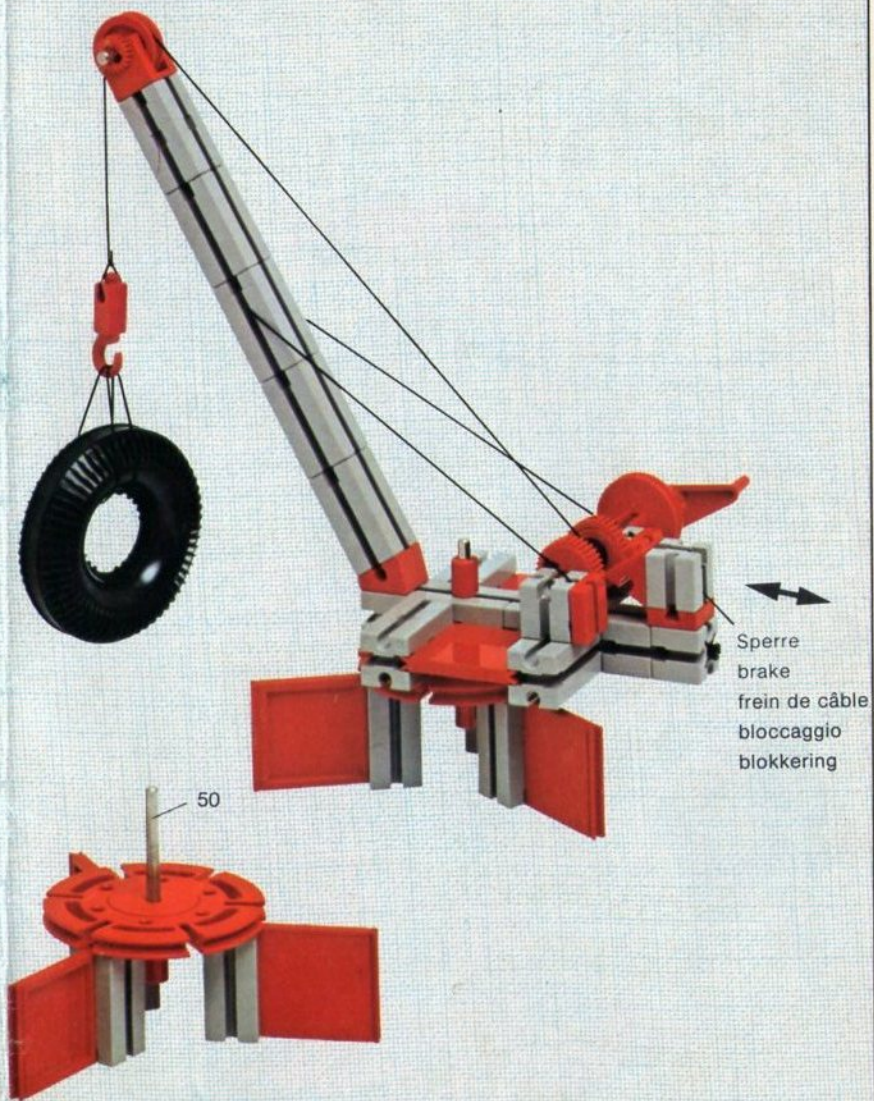


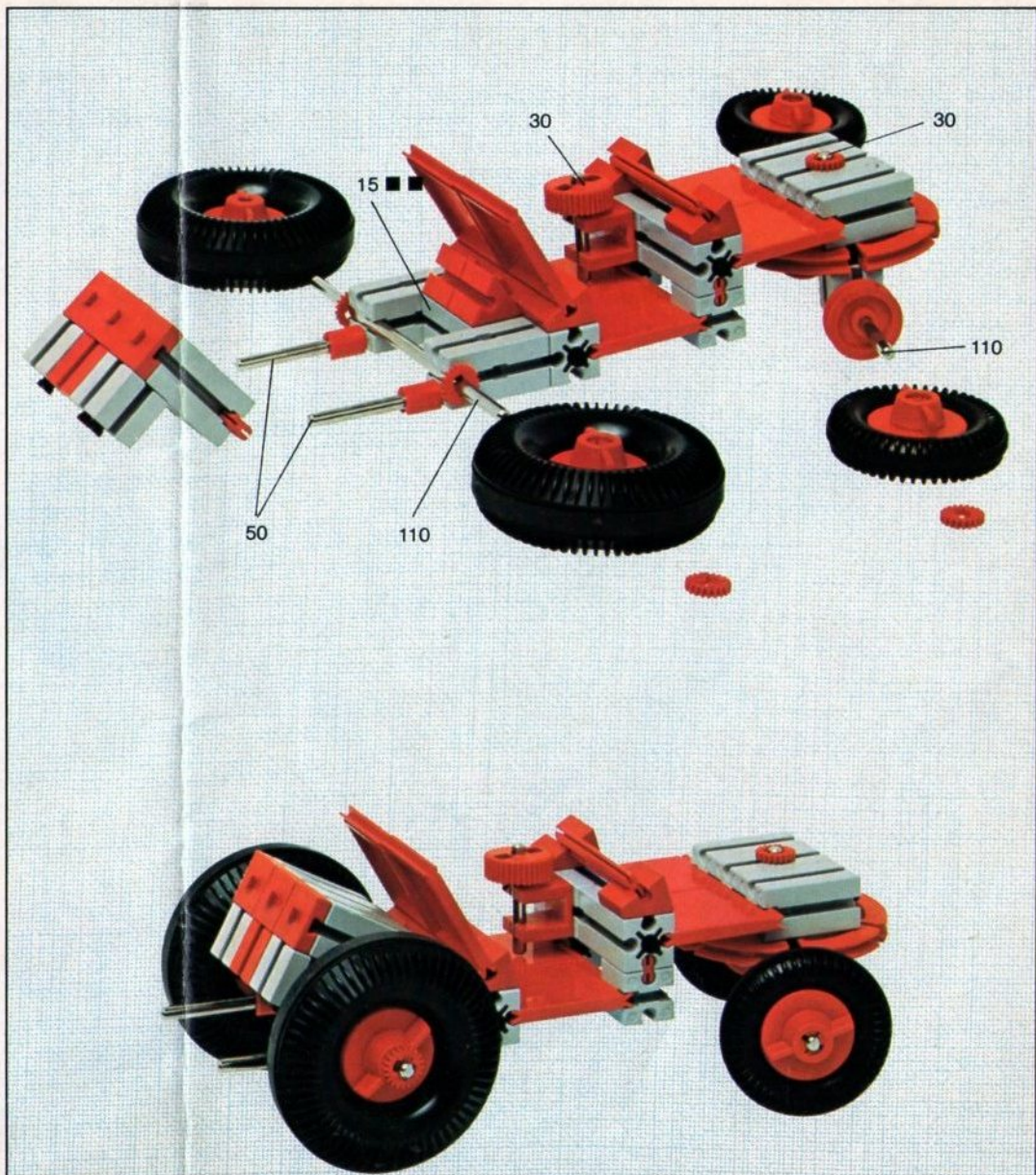
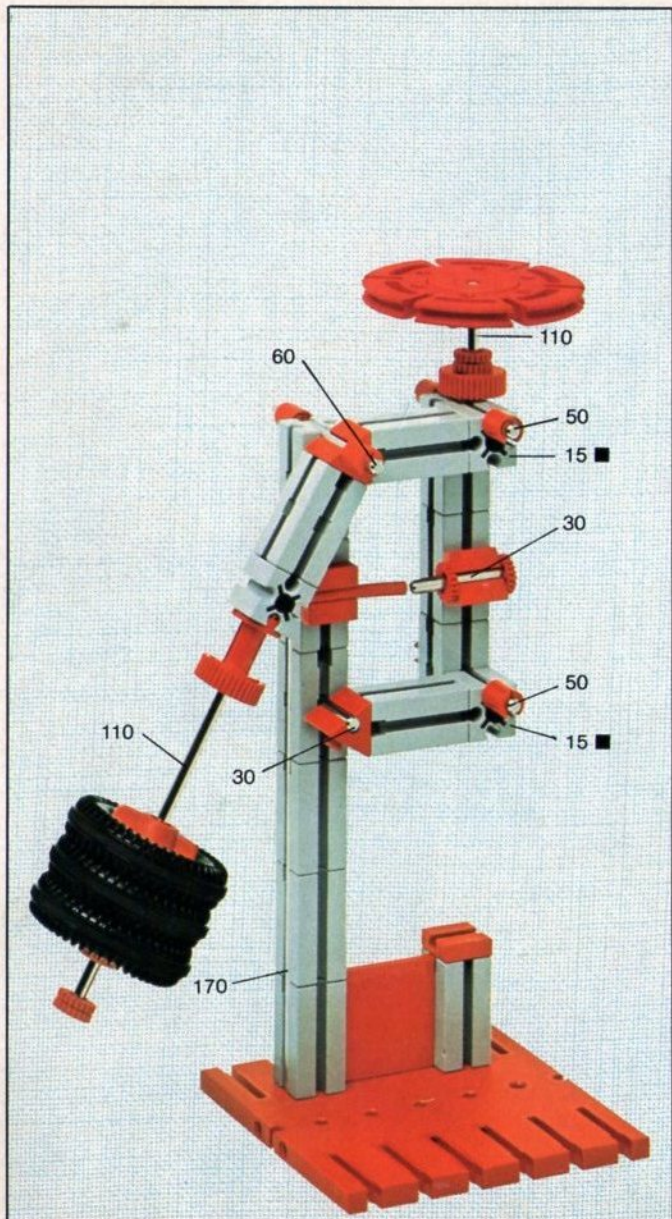
Naben als Radeinsatz für Reifen und Drehscheibe
 Hub as wheel insert for tyre and rotary disk
 Moyeux serrant de jantes pour pneus et plaque tournante
 Mozzi infunzione di parti interne delle ruote e discogirevole
 Naven voor banden en draaischijf

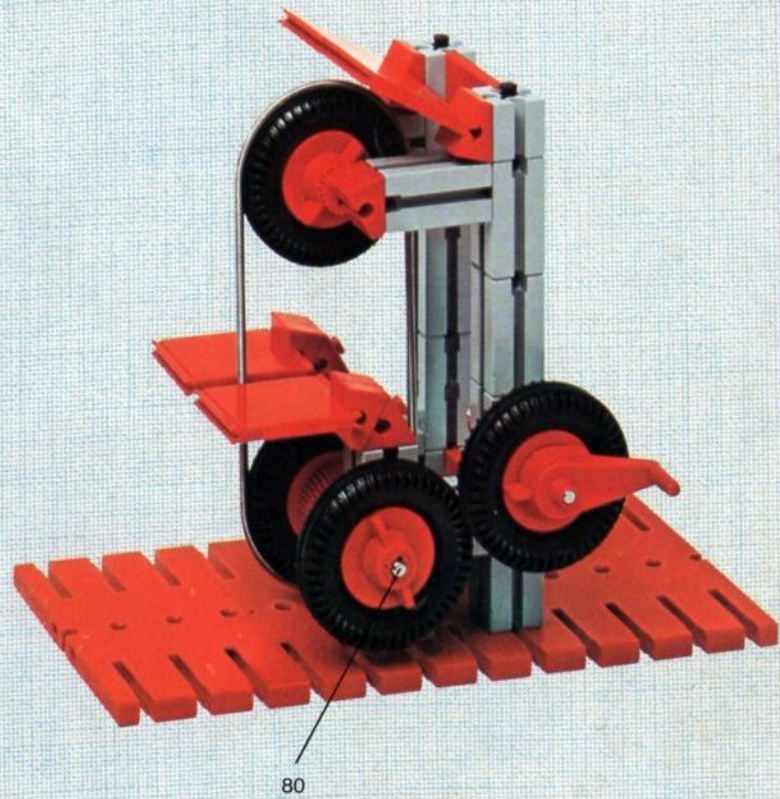
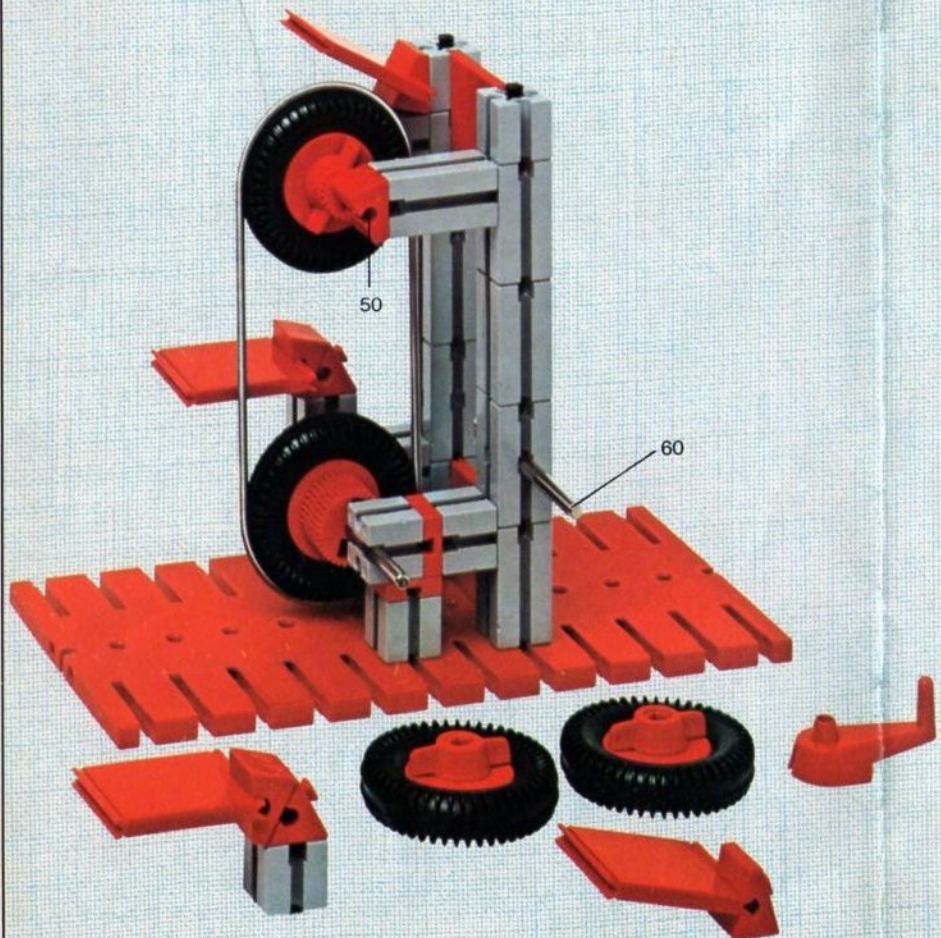
Gummiringe zur Erhöhung der Reibung bzw. Bodenhaftung der Reifen
 Rubber rings to friction and road holding
 Bandage caoutchouc pour augmenter l'adhérence au sol des pneus
 Anelli di gomma per maggiore attrito e migliore aderenza al suolo dei copertoni
 Rubbering ter verhoging van de wrijving b.v. de greep van banden

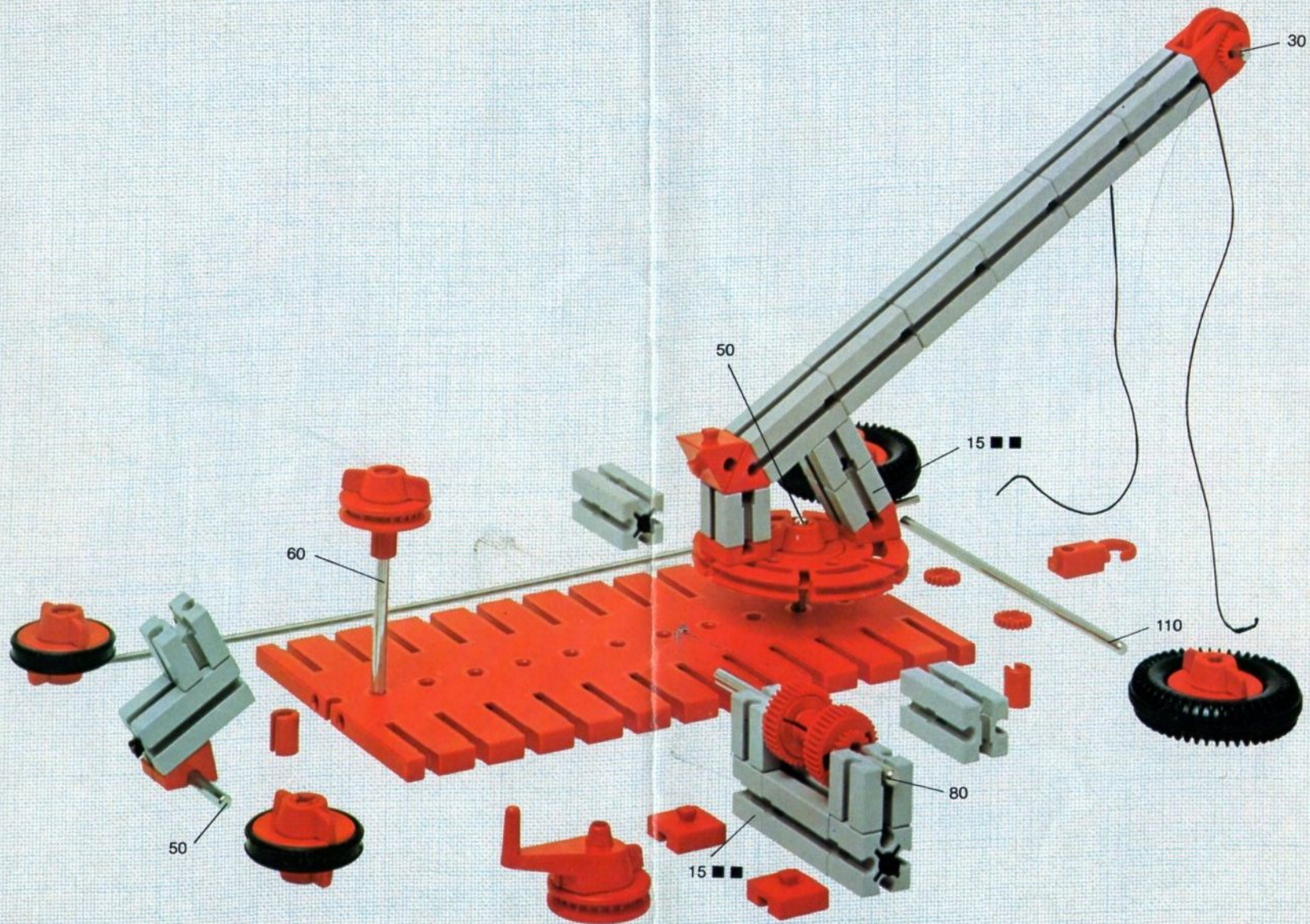




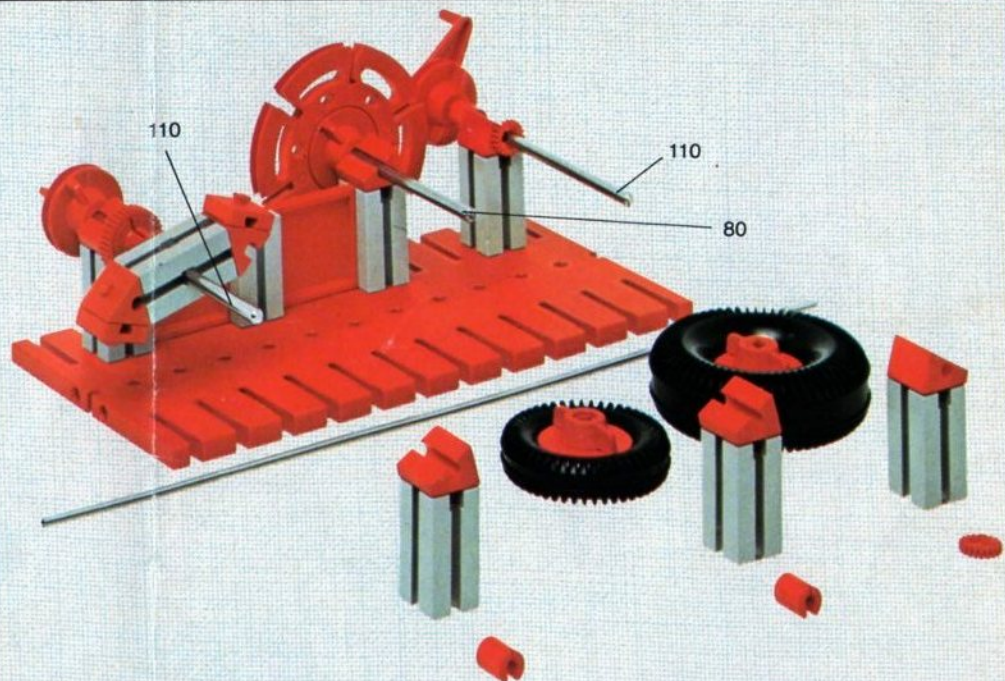




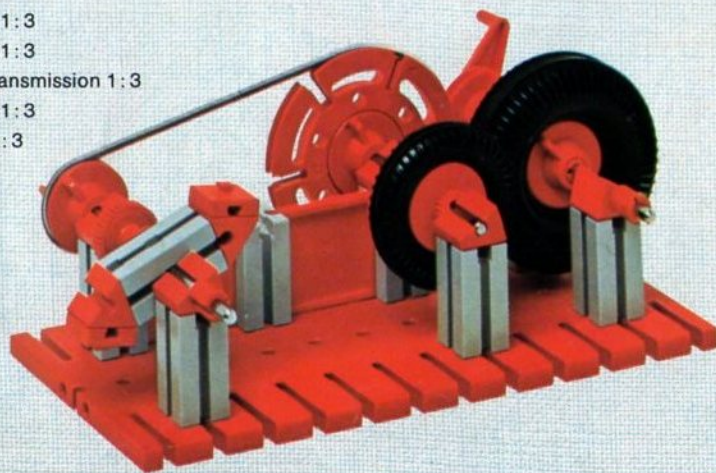


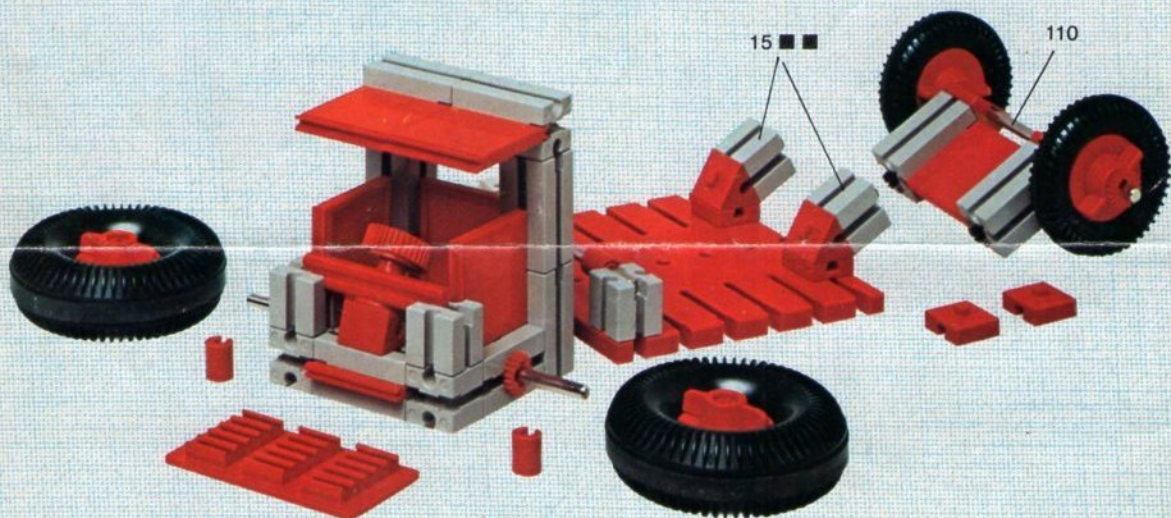
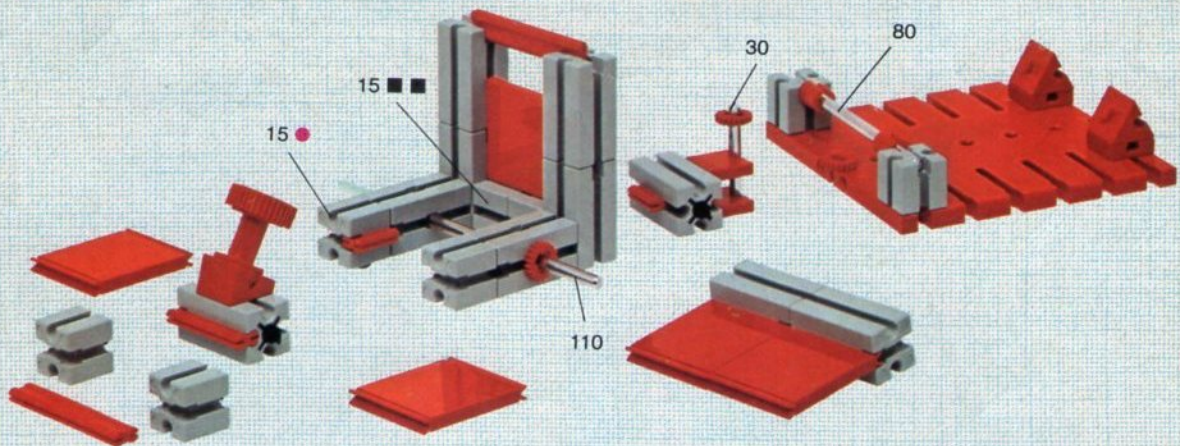


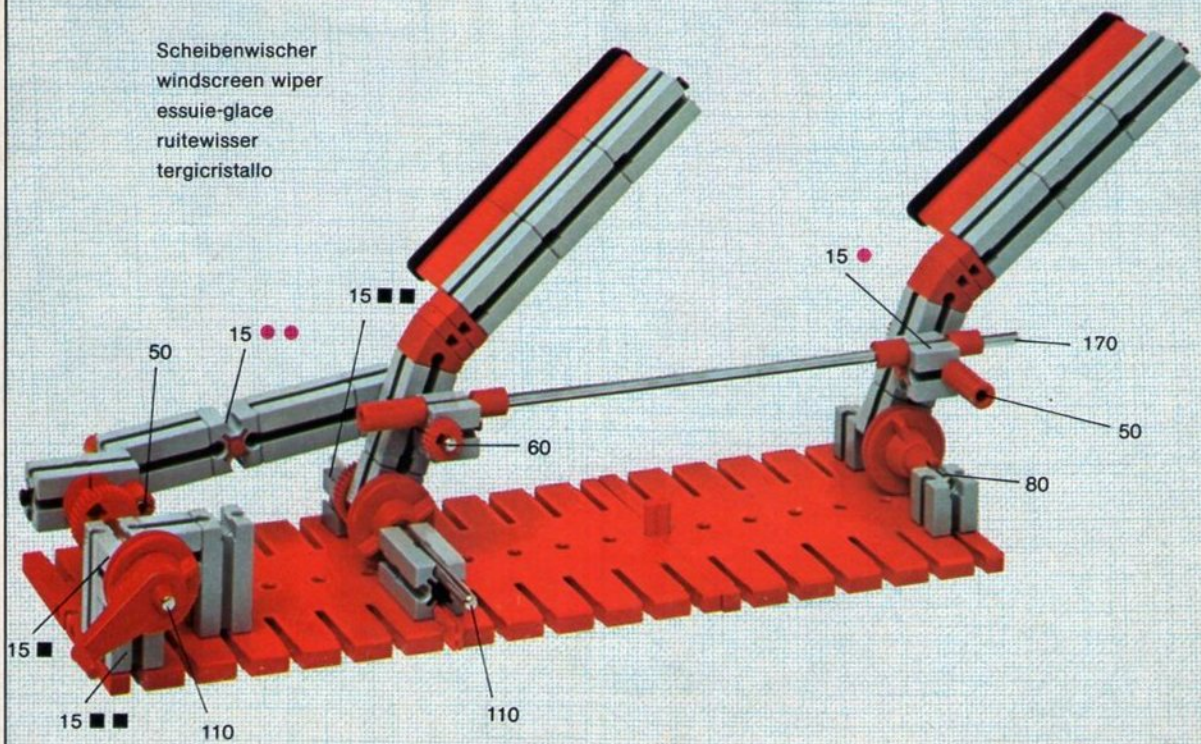
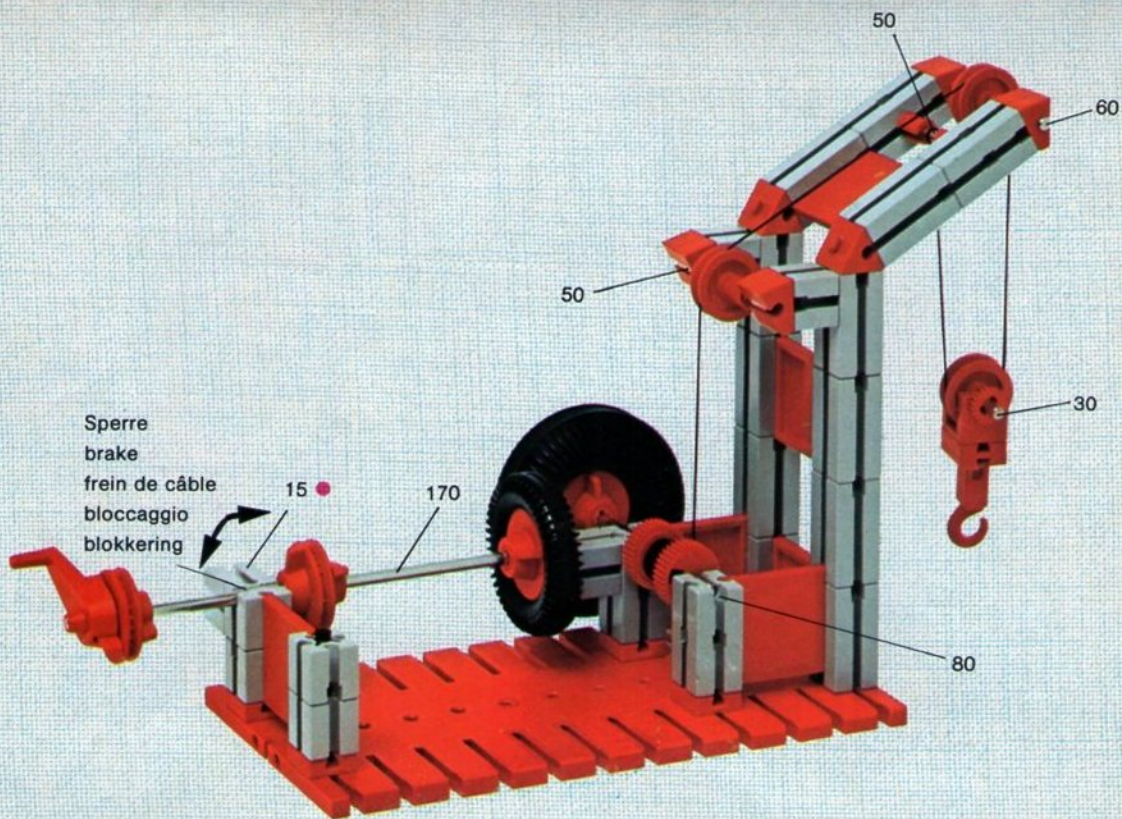


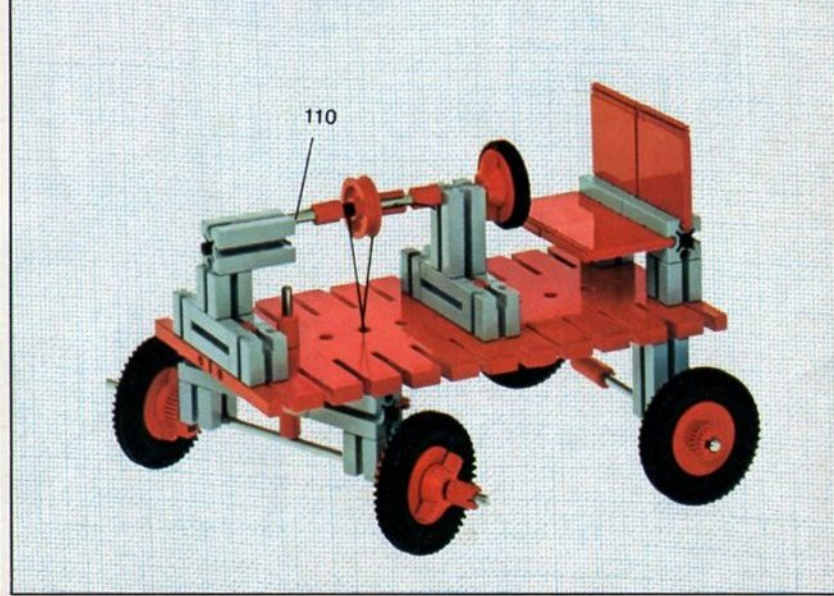
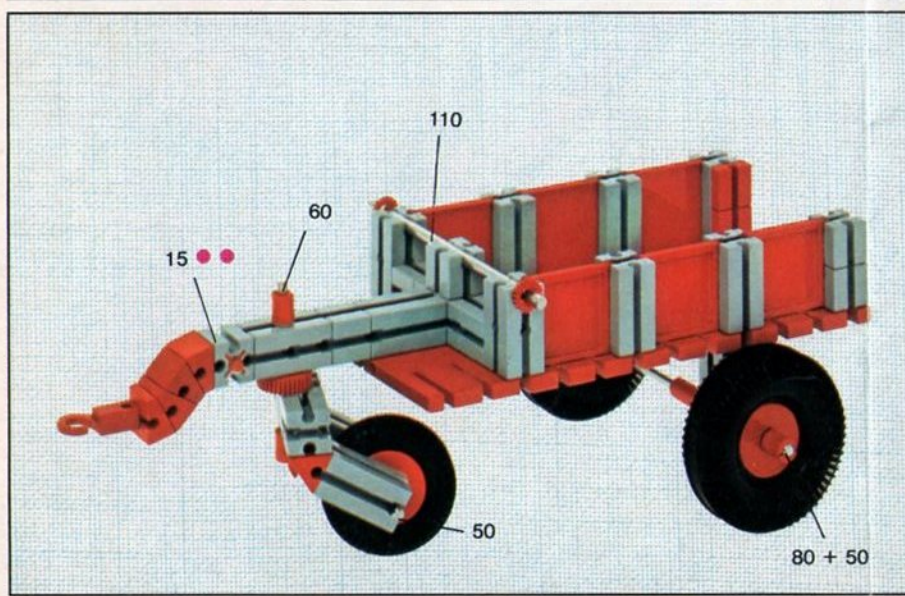
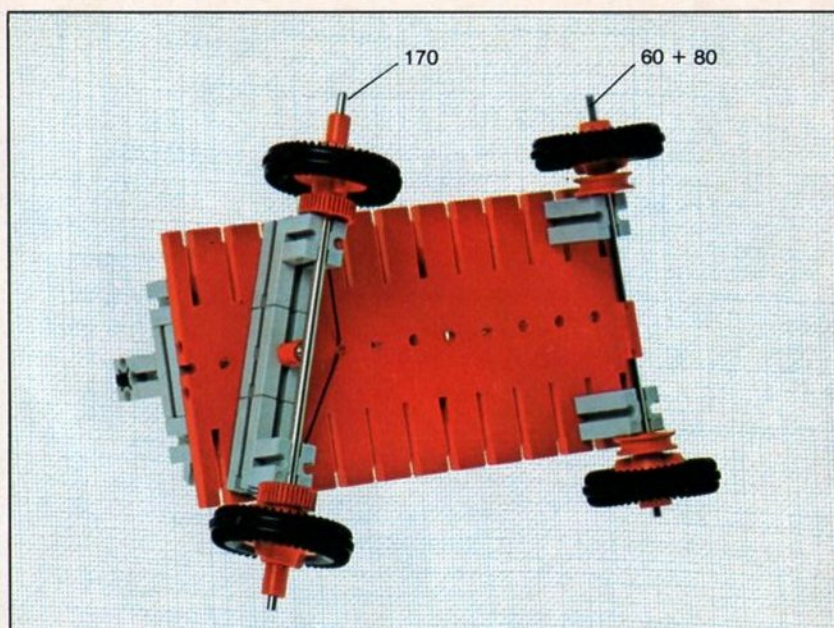
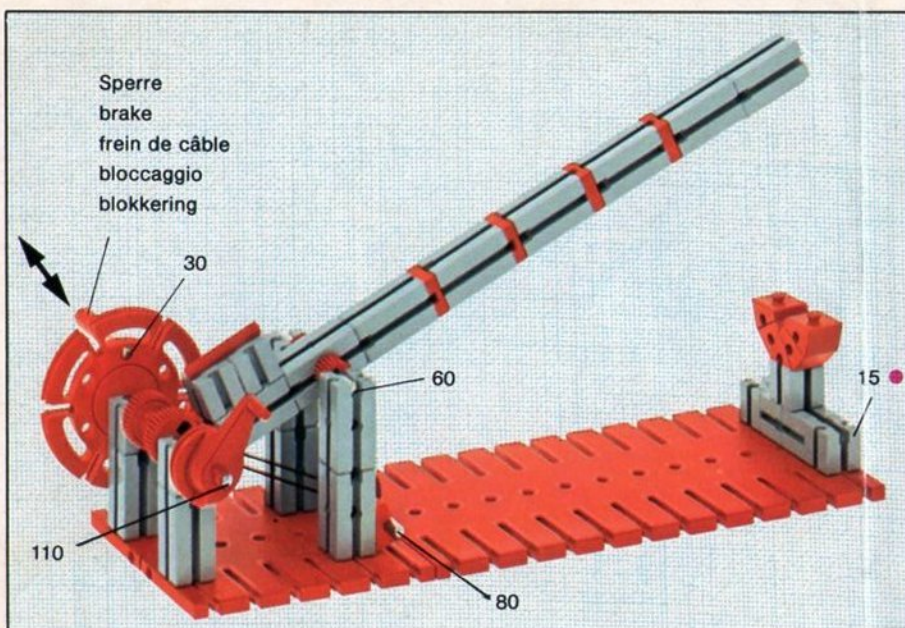


Übersetzung 1 : 3
 transmission 1 : 3
 rapport de transmission 1 : 3
 trasmissione 1 : 3
 transmissie 1 : 3





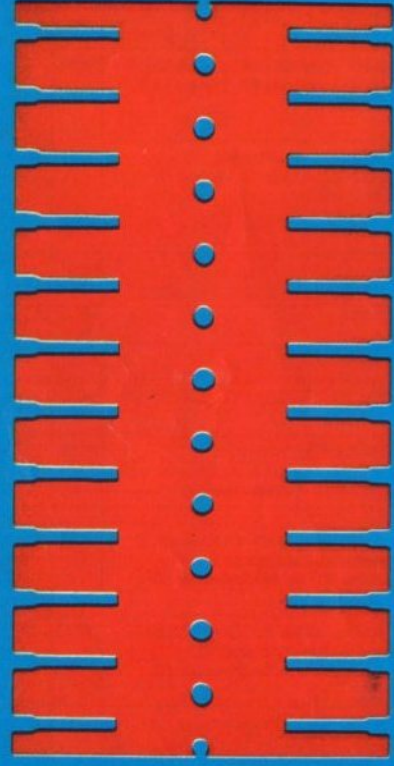
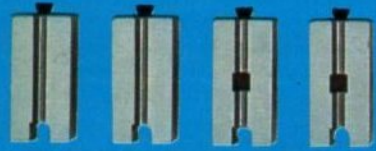




Stückliste · part list · nomenclature · elenco dei pezzi · onderdelenlijst
Stückliste · part list · nomenclature · elenco dei pezzi · onderdelenlijst

Abbildung	Artikel- Nummer	ft50/ Stück	Benennung	Zusatz- kasten
	4 31001 1	1	Grundplatte 180×90 · Baseplate 180×90 (5"×3¼" approx.) · Plaque de base 180×90 · Piastra fondamentale 180×90 · Basisplaat 180×90	ft07 1
	3 31003 1	2	Baustein 30 · Building block 30 · Élément de 30 · Elemento 30 · Bouwsteen 30	ft01 10
	3 31004 1	2	Baustein 30 mit Bohrung · Building block 30 with bore · Élément de 30 percé · Elemento 30 con foro · Bouwsteen 30 met asgat.	ft05 8
	3 31005 1	4	Baustein 15 · Building block 15 · Élément de 15 · Elemento 15 · Bouwsteen 15	ft026 6
	3 31006 1	2	Baustein 15 mit 2 Zapfen · Building block 15 with 2 pegs · Élément de 15 à 2 tenons · Elemento 15 con due perni · Bouwsteen 15 met 2 nokken ·	ft026 6
	4 37237 1	2	Baustein 5 · Building block 5 · Élément de 5 · Elemento 5 · Bouwsteen 5	ft017 26
	4 31011 1	2	Winkelstein gleichschenkelig · Angle block, isosceles · Élément angulaire isocèle · Elemento a isoscele · Hoeksteen met gelijke benen	ft03 12
	4 31013 1	4	Flachstein 30 · Flat piece 30 · Plaque de 30 · Elemento piatto 30 · Platte steen 30	ft014 8
	4 31034 3	1	Achse 30 · Axle 1¼" approx. · Axe 30 · Asse 30 · As 30	ft024 4 Servicebox
	4 35696 3	1	Achse 170 · Axle 170 (6¼" approx.) · Axe 170 · Asse 170 · As 170	ft028 2 ft029 2
	3 31015 1	2	Flachnabe · Flat hub · Moyeu plat · Mozzo piatto · Platte naaf	ft04 2 ft06 3
	3 31014 1	1	Nabe · Hub · Moyeu · Mozzo · Naaf	ft02 4 ft04 1 ft028 4

Abbildung	Artikel- Nummer	ft50/ Stück	Benennung	Zusatz- kasten
	4 31019 1	1	Drehscheibe · Disc · Plaque tournante · Disco girevole · Draaischijf	ft04 1 ft08 1
	3 37236 1	2	Reifen 60 · Tyre 60 (2¼" approx.) · Pneu 60 · Copertone 60 · Wielband 60	ft028 4
	4 37240 7	2	Gummiring 60 · Rubberring 60 · Elastique 60 · Anello di gomma 60 · Rubberring 60	ft028 4
	3 37679 1	2	Klemmbuchse 5 · Spring clip 5 · Clip de serrage 5 · Bussola di fissaggio 5 · Klembus 5	ft09 2 ft024 2 Servicebox
	3 31023 1	2	Klemmbuchse 10 · Spring clip 10 · Clip de serrage 10 · Bussola di fissaggio 10 · Klembus 10	ft09 4 Servicebox
	4 31024 1	1	Klemmkupplung · Coupling · Manchon d'accouplement · Giunto di collegamento · Klemkoppeling	ft023 1 Servicebox
	4 31061 1	2	Verbindungsstück 30 · Connector 30 · Languette d'assemblage 30 · Raccordo 30 · Verbindingsstuk 30	ft019 9
	4 31330 1	2	Verbindungsstück 45 · Connector 45 · Languette d'assemblage 45 · Raccordo 45 · Verbindingsstuk 45	ft019 5
	4 35795 1	1	Seilrolle · Pulley · Poulie · Puleggia · Katrol	ft024 4
	4 36334 1	2	Riegelscheibe · Blocking washer · Disque d'arrêt · Disco a tacche · Grendelschijf	ft024 8 ft052 16



170

