

50/3

Aufbau-Grundkasten
extension kit
for basic range
boîte complémentaire
«boîte de base»
cassetta base
d'integrazione
aanbouw basisdoos



Art.-Nr. 6 39113 5

Aufbaustufen
der fischertechnik-
Grundkästen

extension packs for
fischertechnik basic
range

possibilités d'extension
des boîtes de base
fischertechnik

fasi d'ampliamento delle
cassette fischertechnik
base

uitbreidingsfasen van
de fischertechnik
basisbouwdozen

100 = 50 + 50/1

200 = 50 + 50/1 + 50/2

300 = 50 + 50/1 + 50/2 + 50/3

Handhabung · Handling Manipulation Maneggio Handvat

Lagern der Kurbelwelle

Crank shaft bearing

Logement du vilebrequin

Alloggiamento dell'albero a gomiti

Bergring van krukas



Kurbelwelle und Anschluß einer Schubstange

Crank shaft and connecting rod connection

Vilebrequin avec bielle

Albero a gomiti e collegamento con un'asta di spinta

Krukas en aansluiting van een drijfstang



Montage und Verwendung einer Nockenscheibe

Mounting and use of cam disk

Fixation et utilisation d'une came

Innesto ed applicazione del disco a camme

Montage en gebruik van een nokkenschijf



Übertragung einer Drehbewegung in veränderbaren Winkeln

Transmission of rotation at variable angles

Transmission d'un mouvement tournant avec angle variable

Trasmissione ad angolazione variabile di un movimento rotatorio

Overbrengen van een draabeweging over veranderbare hoeken



Übertragung einer Drehbewegung im rechten Winkel

Transmission of a rotation at a right-angle

Transmission d'un mouvement de rotation en angle droit

Trasmissione ad angolo retto di un movimento rotatorio

Overbrengen van een draabeweging over een rechte hoek



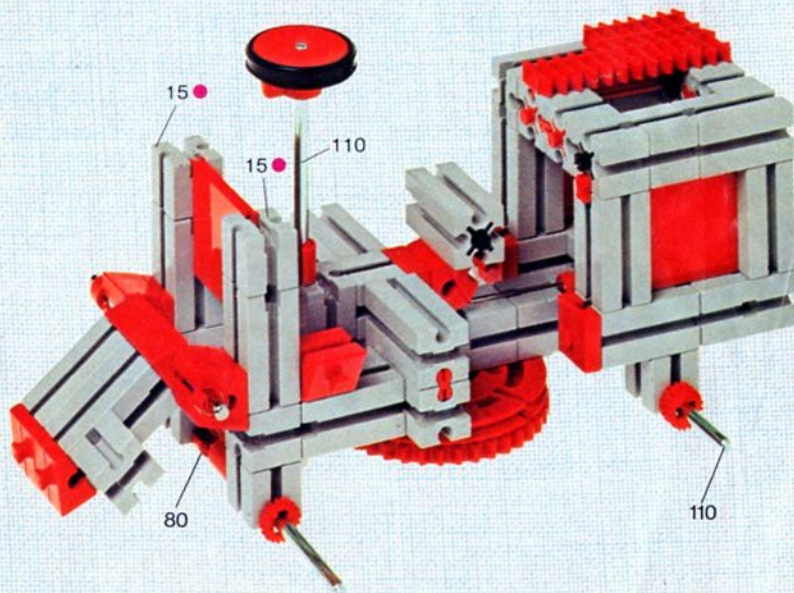
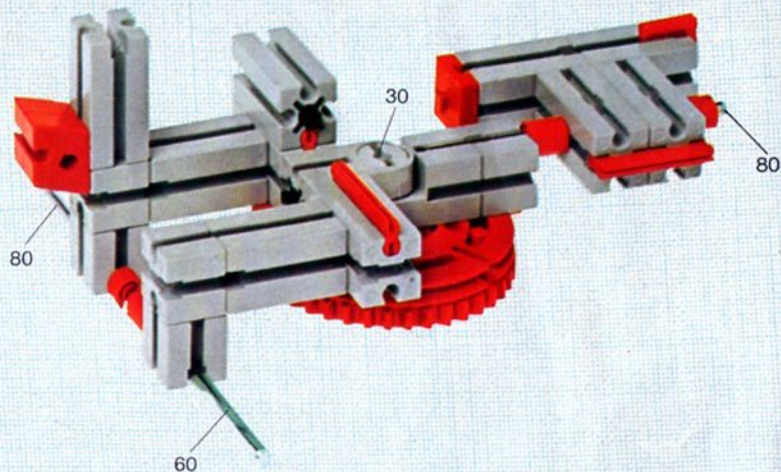
Einbau und Anwendung der Zahnstange

Assembly and use of rick

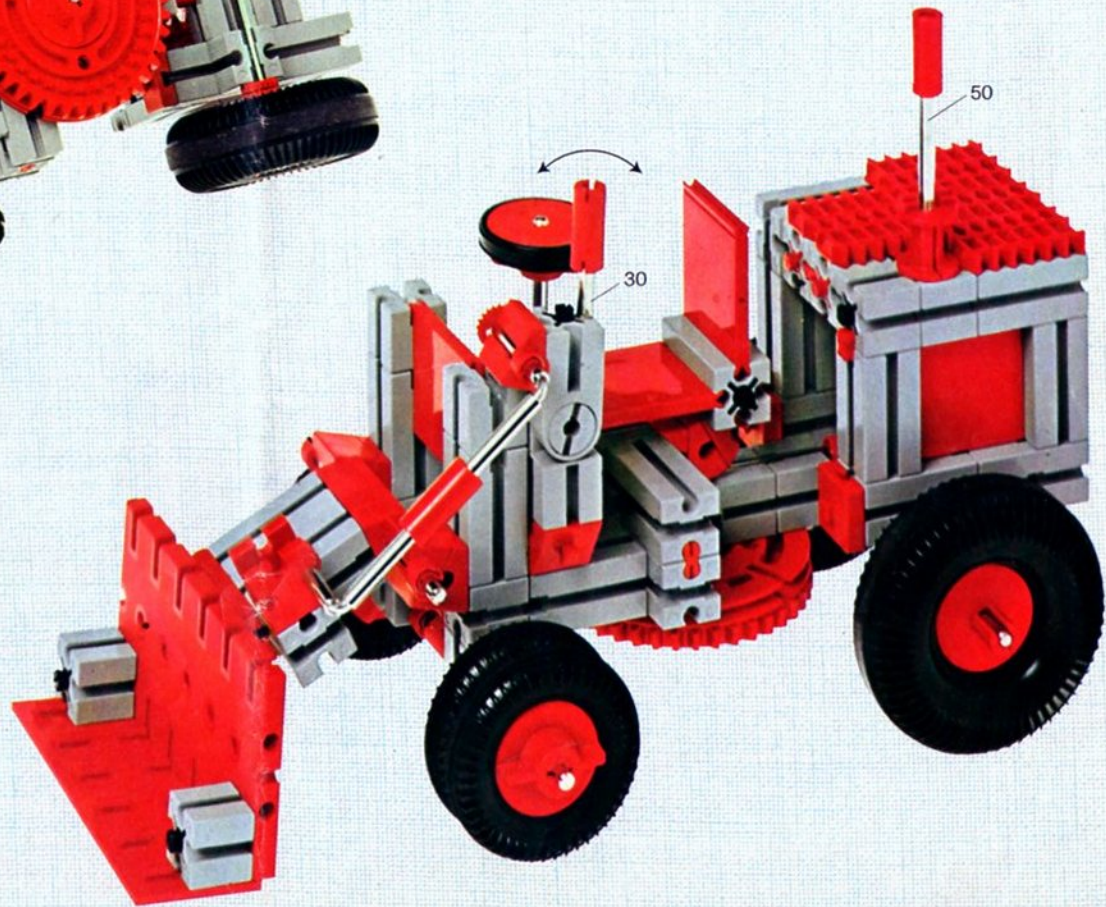
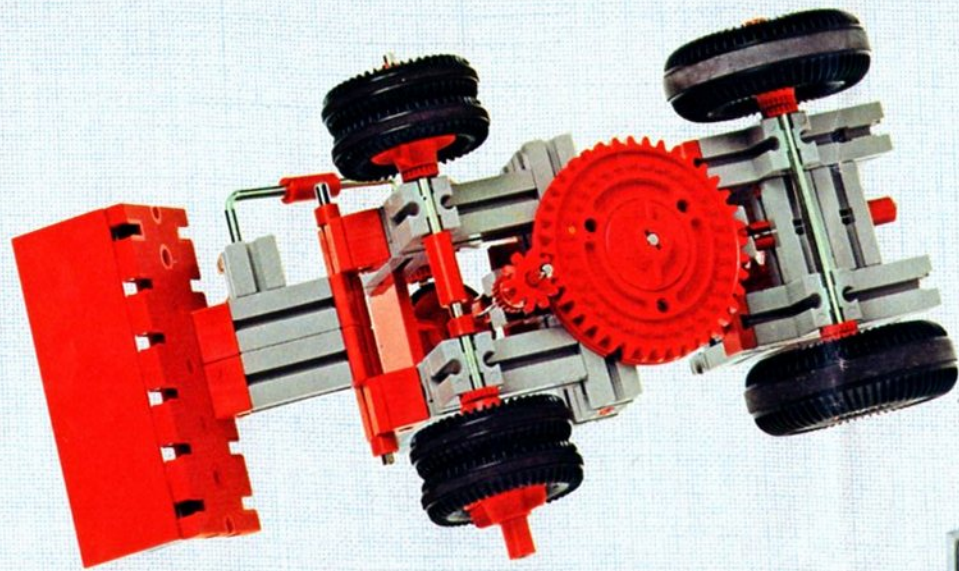
Fixation et utilisation de la crémaillère

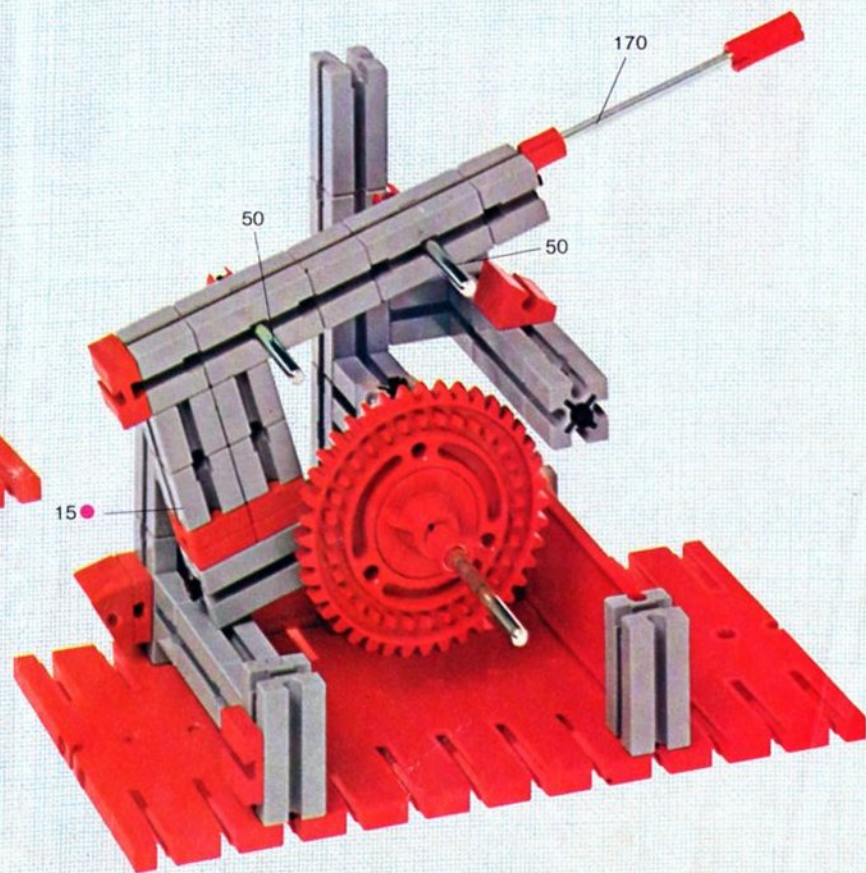
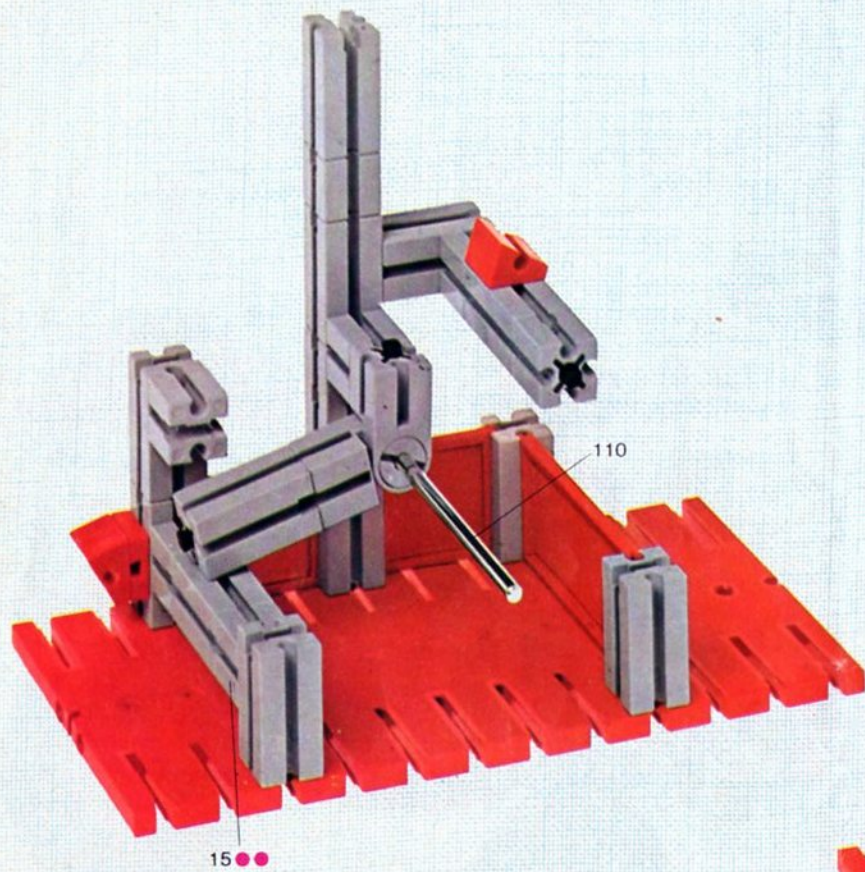
Installazione ed applicazione dell'asta dentata

Inbouw en gebruik van de tandstang

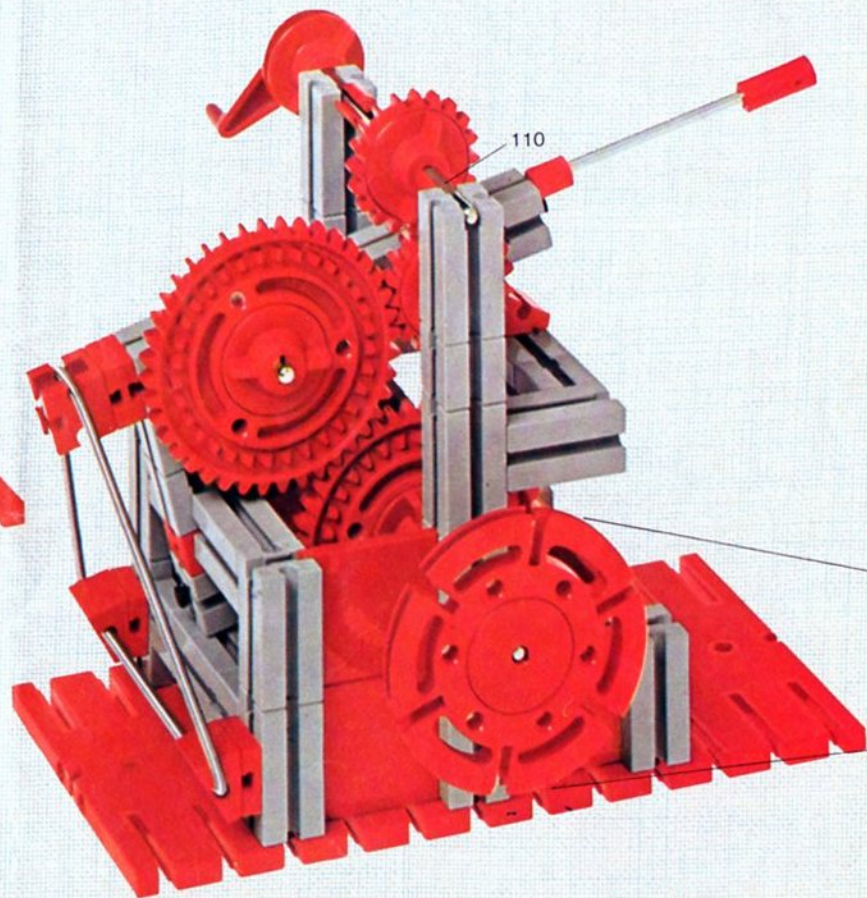
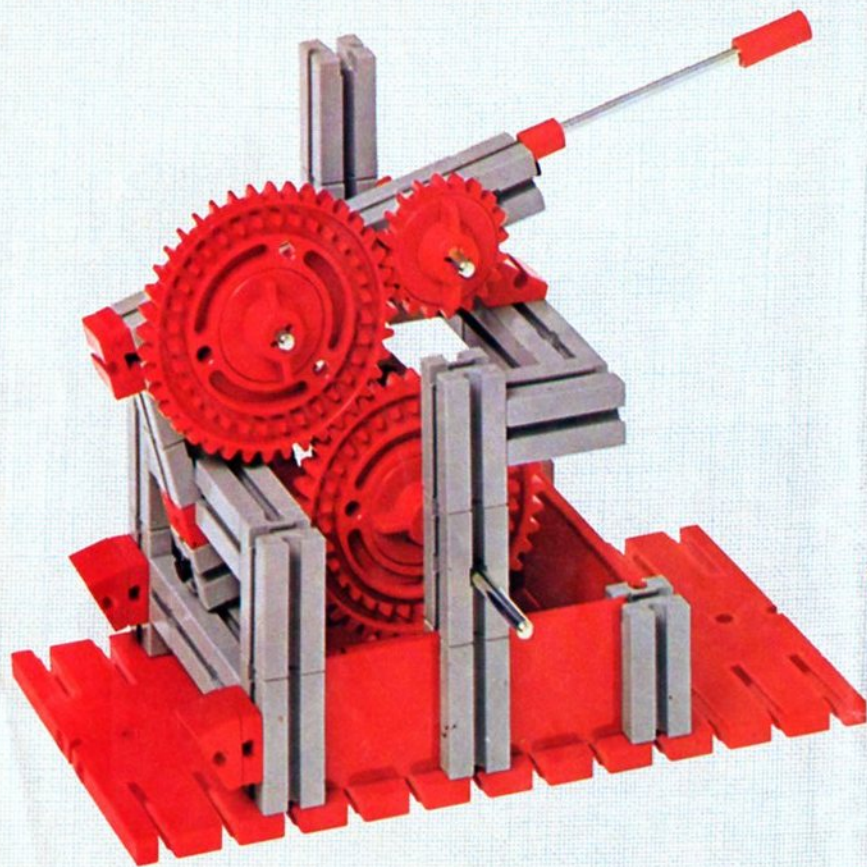


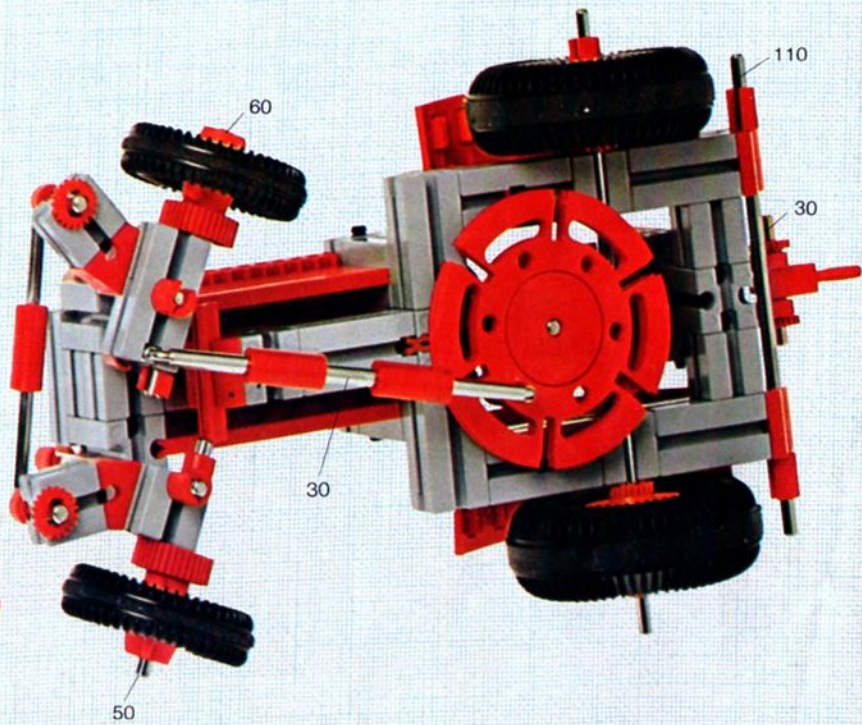
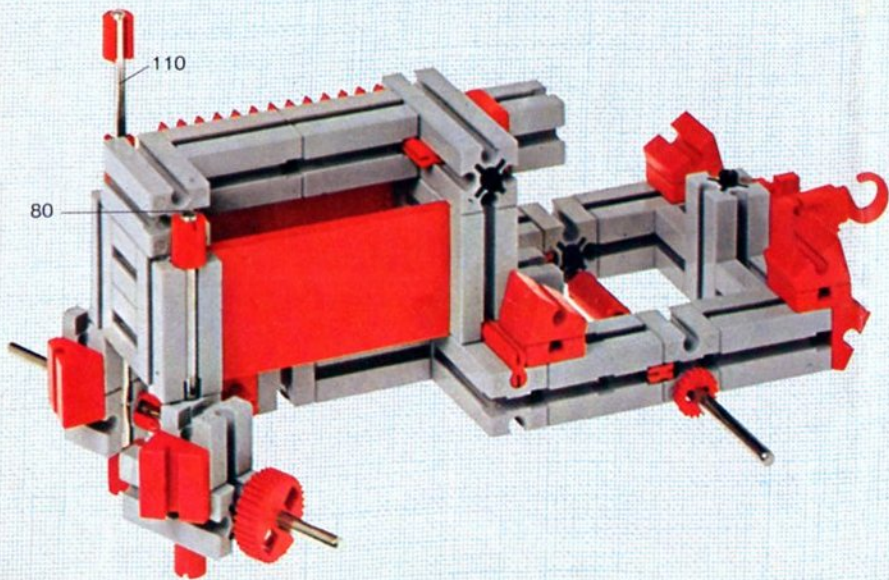
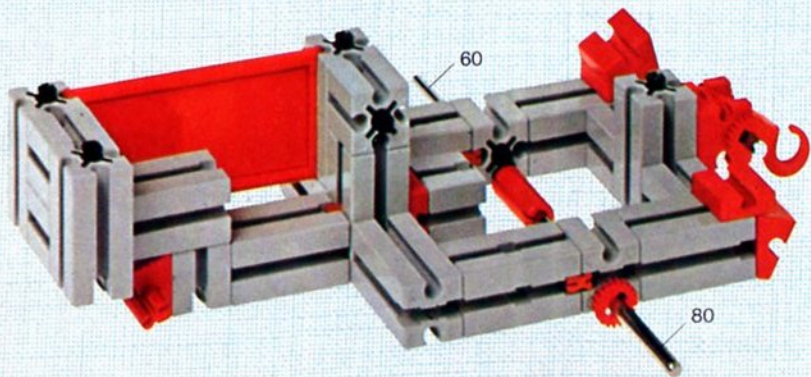
Frontlader
Face shovel
Pelleteuse
Pala caricatrice
Frontlader





Umschaltgetriebe
Switchgears
Inverseur de marche
Ingranaggio di inserione
Omschaheltransmissie

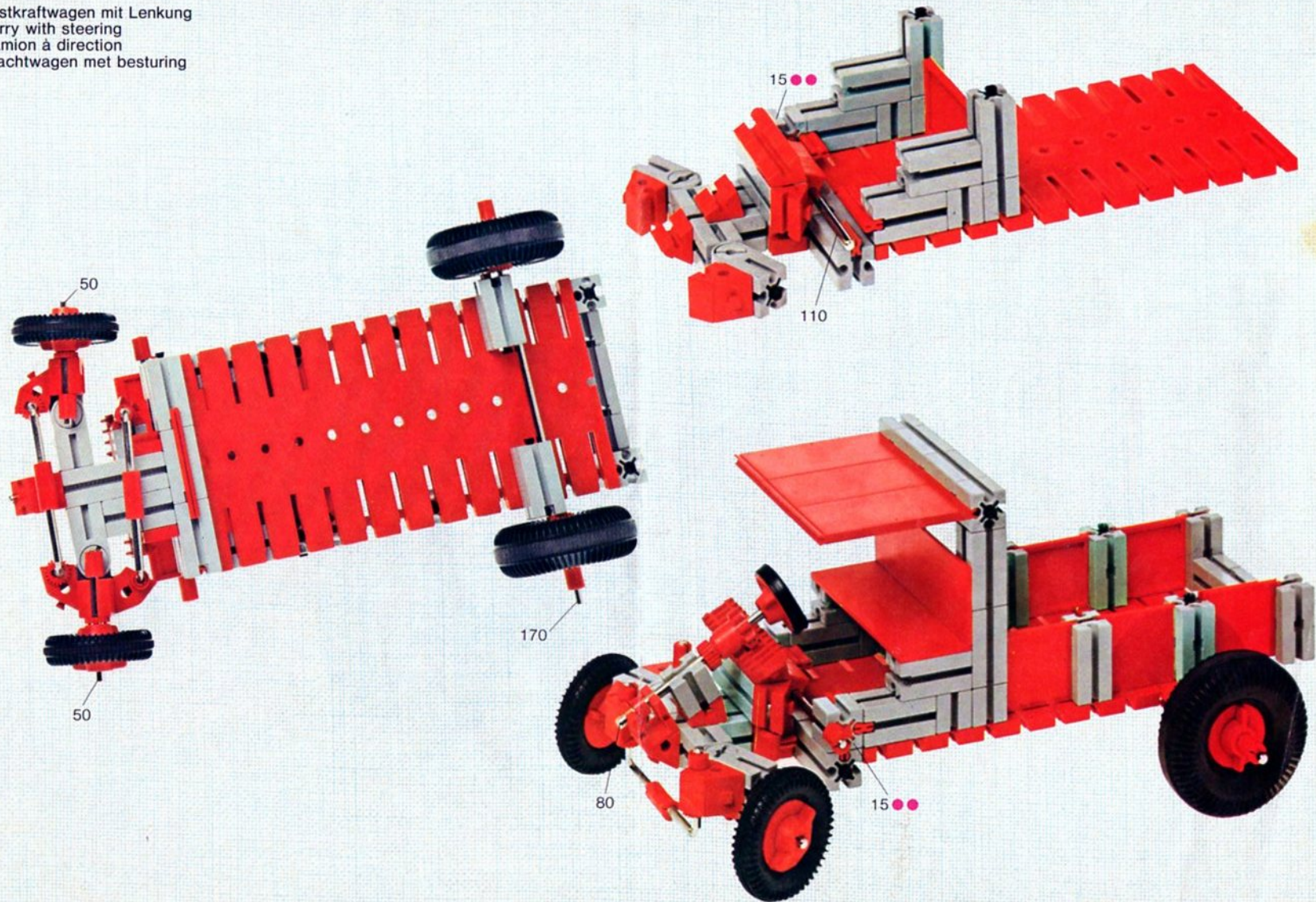




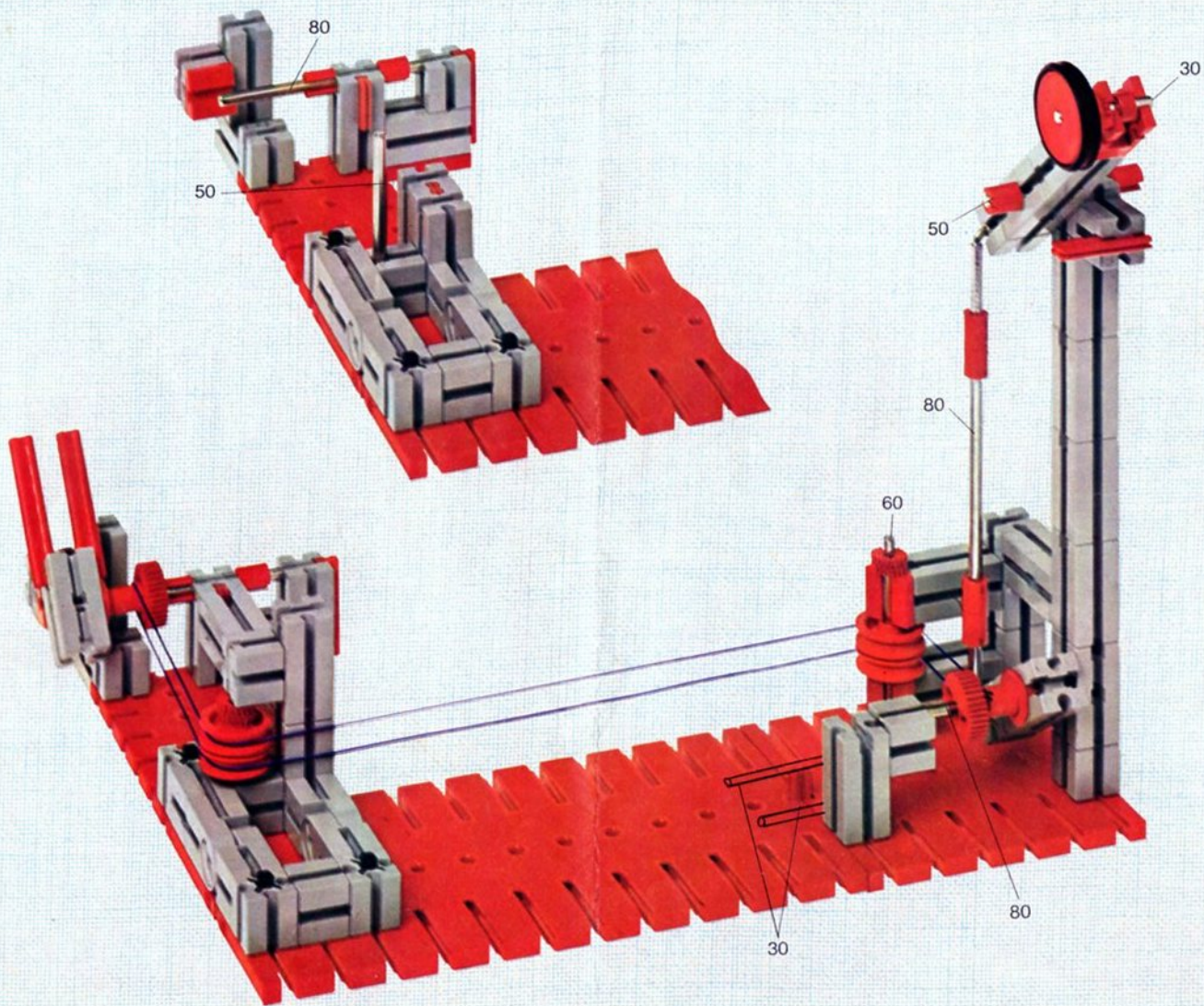
Traktor
Tractor
Tracteur
Traktor



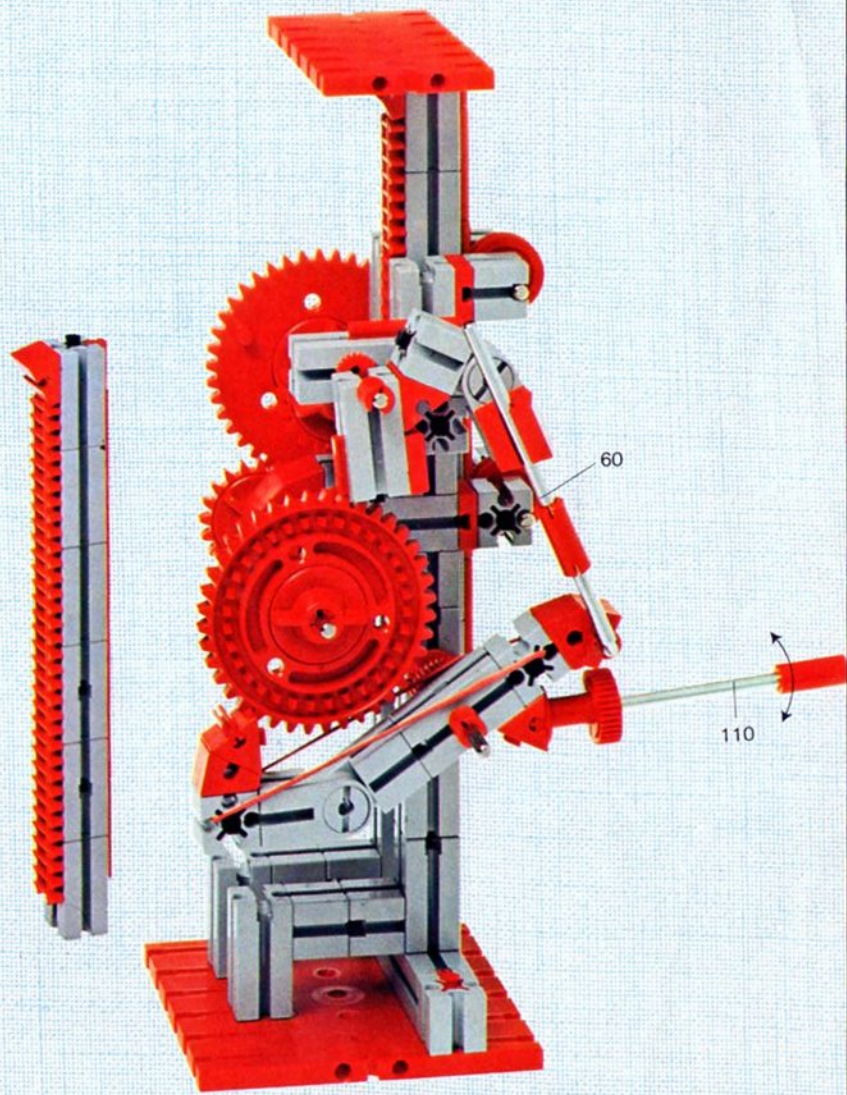
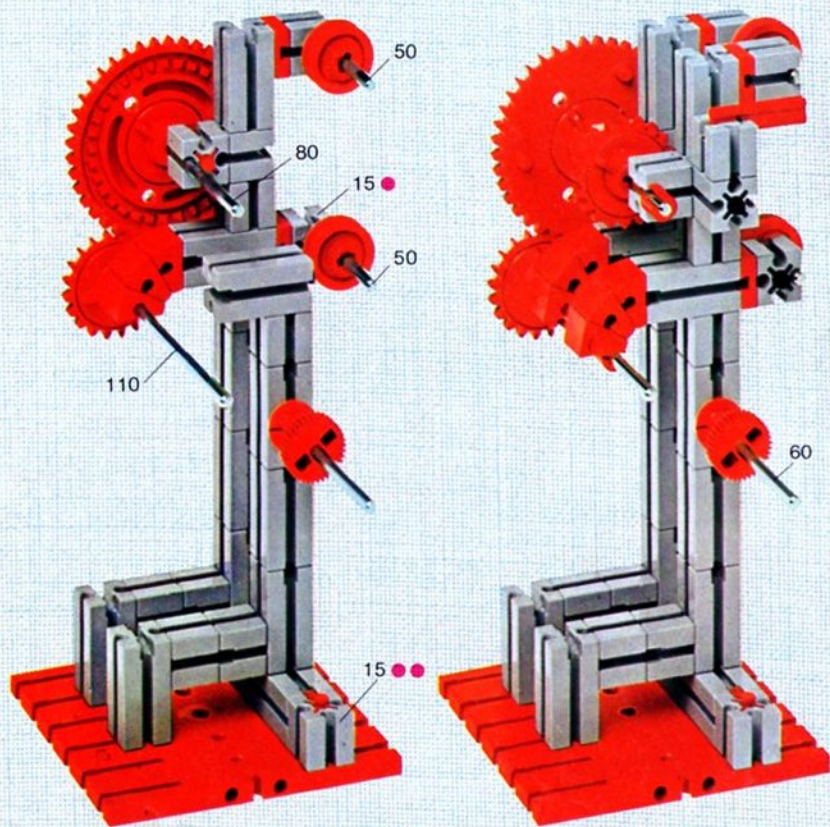
Lastkraftwagen mit Lenkung
Lorry with steering
Camion à direction
Vrachtwagen met besturing



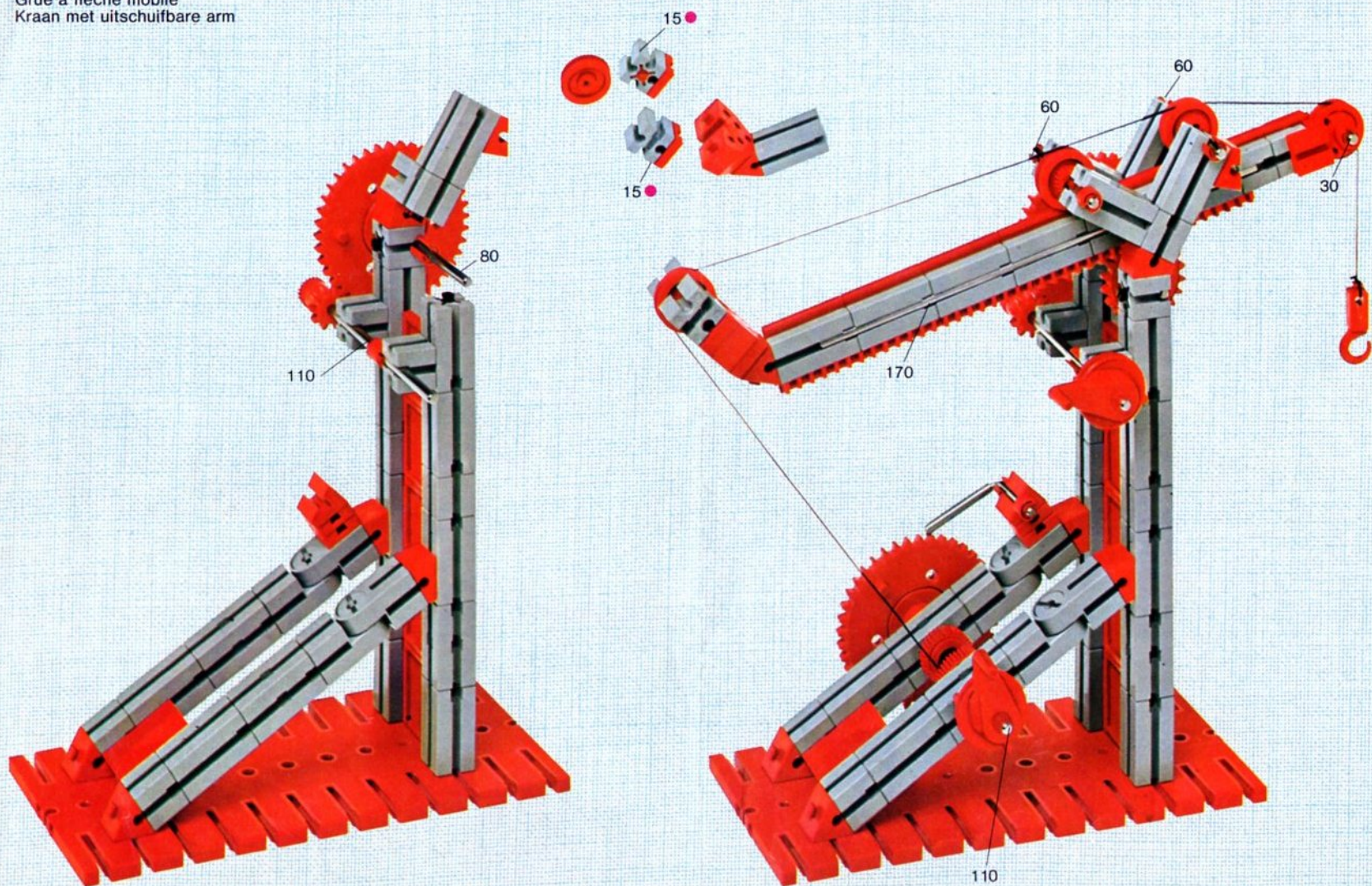
Signal
Signal
Semafore
Signaal



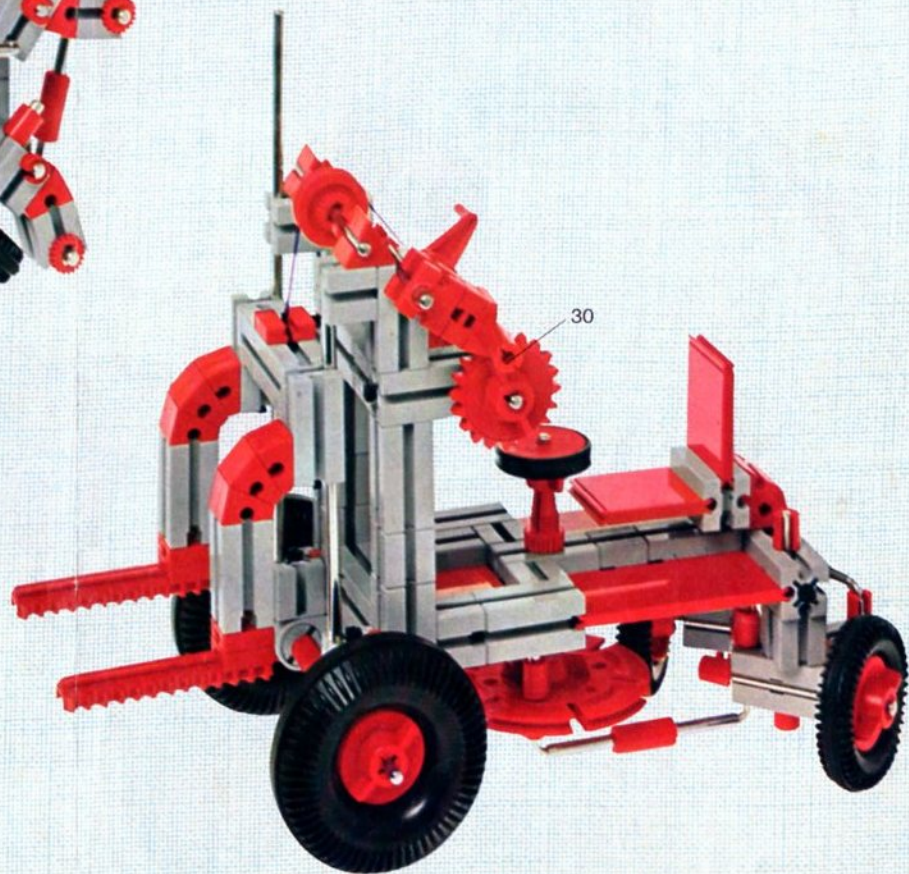
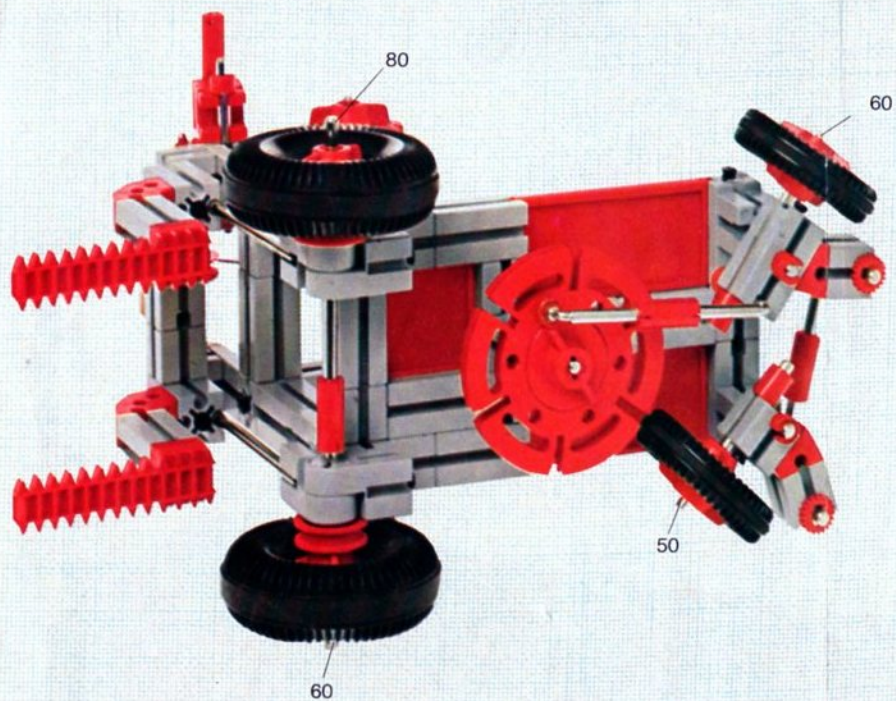
Wagenheber
Jack
Cric
Crico
Krik



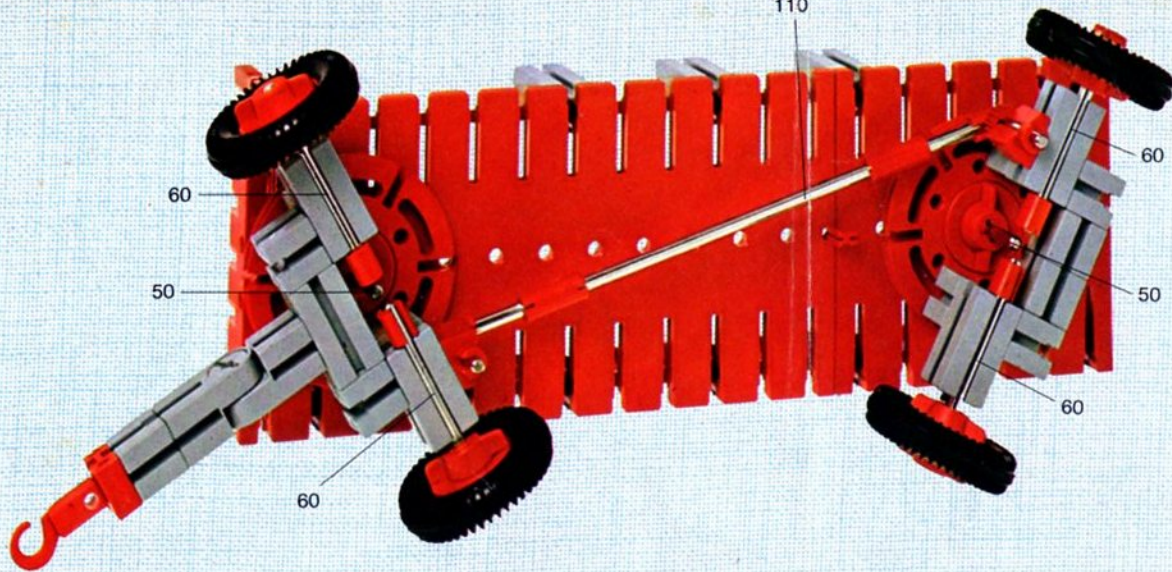
Kran mit ausfahbarem Ausleger
Crane with luffing jib
Grue à flèche mobile
Kraan met uitschuifbare arm



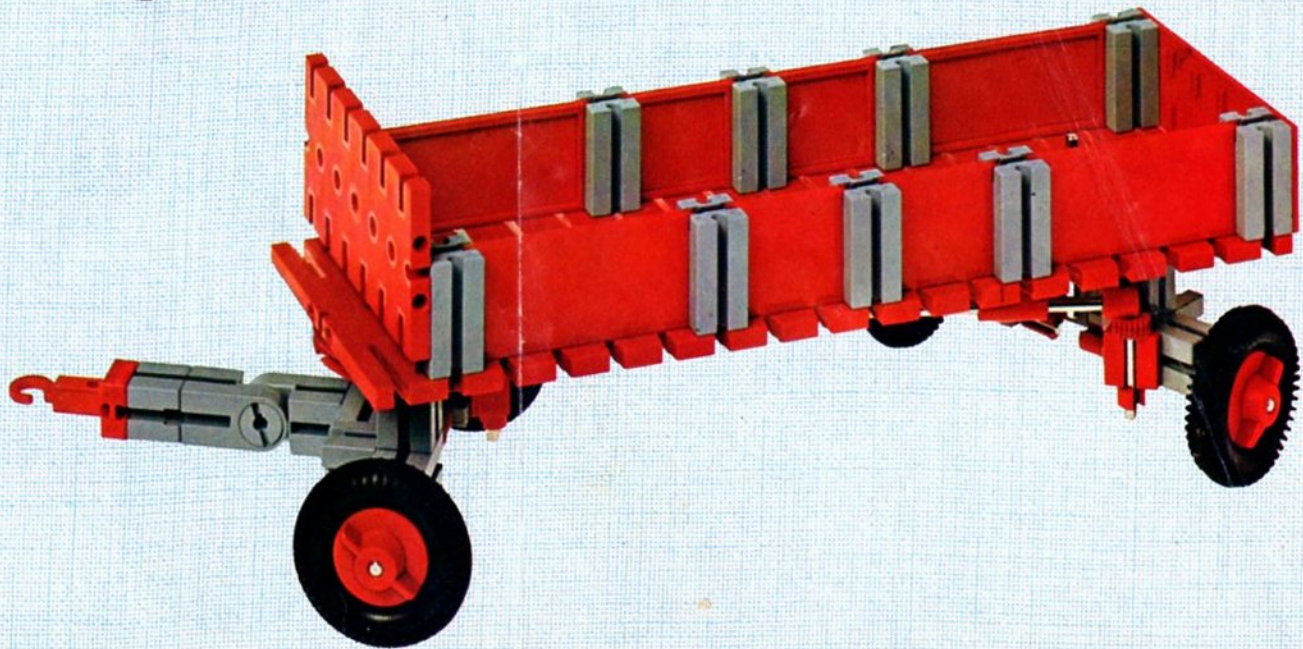
Gabelstapler
Fork-lift truck
Chariot élévateur
Vorkheftruck












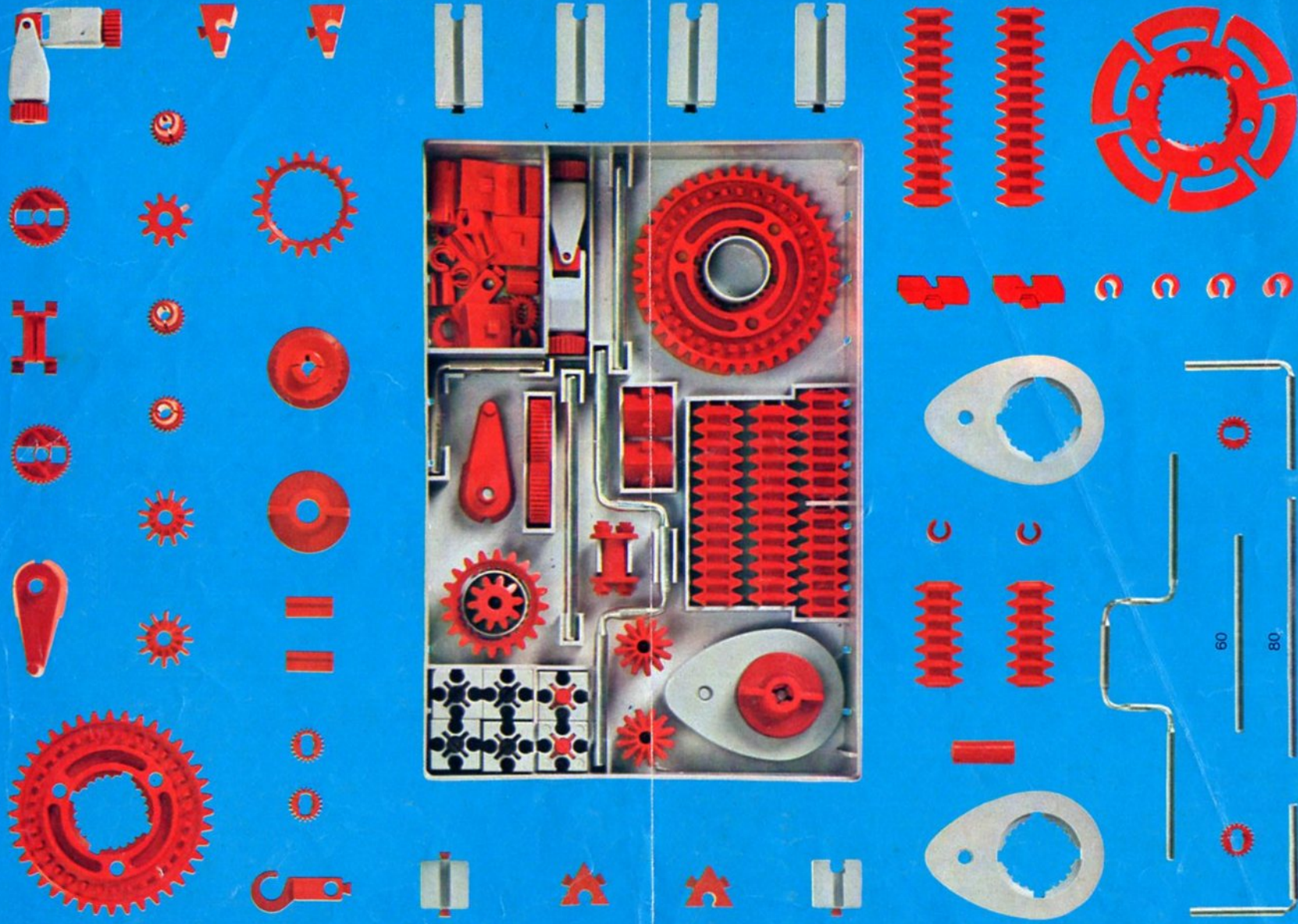
110



Anhänger
Trailer
Remorque
Aanhanger



Stückliste · part list · nomenclature · elenco dei pezzi · onderdelen lijst					Stückliste · part list · nomenclature · elenco dei pezzi · onderdelen lijst				
Abbildung	Artikel-Nummer	50/3 Stück	Benennung	Zusatz-kasten	Abbildung	Artikel-Nummer	50/3 Stück	Benennung	Zusatz-kasten
	3 31003 1	4	Baustein 30 · Building block 30 · Pierre de 30 · Elemento 30 · Bouwsteen 30	ft01 10		4 31020 1	2	Klemmring für Seiltrommel · Locking ring for winch drum · Flasque de serrage pour tambour · Anello di fissaggio per tamburo · Klemring voor kabeltrommel	ft023 2
	3 31059 1	1	Baustein 15 mit rundem Zapfen · Building block 15 with round lug · Pierre de 15 à tourillon · Elemento 15 con un perno rosso · Bouwsteen 15 met ronde top (pen)	ft030 2		4 31026 1	1	Handkurbel · Crank · Manivelle · Manovella · Handkrak	ft023 1
	3 31007 1	1	Baustein 15 mit 2 runden Zapfen · Building block 15 with 2 round pegs · Pierre de 15 à 2 tourillons · Elemento 15 con due perni tondi · Bouwsteen 15 met 2 ronde tappen	ft030 1		4 31025 1	1	Haken · Hook · Crochet · Gancio · Haak	ft023 1
	4 31011 1	2	Winkelstein gleichschenkelig · Angle block, isosceles · Élément angulaire isocèle · Elemento triangolare isoscele · Gelijkzijdige hoeksteen	ft03 12		4 31060 1	2	Verbindungsstück 15 · Connector 15 · Languette d'assemblage de 15 · Raccardo 15 · Verbindingsstuk 15	ft019 13
	4 31010 1	2	Winkelstein gleichseitig · Angle block equilateral · Élément angulaire équilateral · Elemento a triangolo equilatero · Gelijkbenige hoeksteen	ft03 8		4 31019 1	1	Drehscheibe · Disc · Disque · Disco girevole · Draaischijf	ft08 1 ft04 1
	4 37237 1	2	Baustein 5 · Building block 5 · Pierre de 5 · Elemento 5 · Bouwsteen 5	ft017 26		4 31022 1	1	Zahnrad Z 40/32 · Gearwheel Z 40/32 · Couronne à 40/32 dents · Ingranaggio Z 40/32 · Tandwiel Z 40/32	ft04 1 mot.10 1
	3 31015 1	1	Flachnabe · Flat hub · Moyeu plat · Mozzo piatto · Platte naaf	ft04 2 ft06 3		4 31021 1	1	Zahnrad Z 20 · Gearwheel Z 20 · Couronne à 20 dents · Ingranaggio Z 20 · Tandwiel Z 20	ft04 2 mot.10 2 Servicebox
	4 37384 3	1	Achse 80 · Axle 3" approx. · Axe de 80 · Asse 80 · As 80	ft029 2 Servicebox		3 31047 1	1	Ritzel Z 10 mit Spannzanze · Pinion with screw clamp Z 10 · Pignon à dix dents avec écrou de serrage · Ingranaggio Z 10 con pinza · Rondsel (klein tandwiel) Z 10 met spantang	mot. 10 2 Servicebox
	4 31032 3	1	Achse 60 · Axle 2 1/2" approx. · Axe de 60 · Asse 60 · As 60	Servicebox		3 31051 1	2	Kegelzahnrad · Bevel gear wheel · Pignon conique · Ingranaggio conico · Kegeltandwiel	mot. 11 2 Servicebox
	4 31035 3	2	Winkelachse · Rightangle axle · Axe coudé · Asse ad angolo · Haakse as	ft023 1 Servicebox		4 31053 1	2	Zahnstange 60 · Gear-rack 60 (2 1/2") · Crémaillère de 60 · Asta dentata 60 · Tandstang 60	mot. 12 7
	4 31080 3	1	Kurbelwelle · Crank-shaft · Vilebrequin · Albero a gomiti · Krukas	Servicebox		4 31054 1	2	Zahnstange 30 · Gear-rack 30 (1 1/4") · Crémaillère de 30 · Asta dentata 30 · Tandstang 30	mot. 12 5
	3 31023 1	4	Klemmbuchse 10 · Spring clip 10 · Clip de serrage · Bussola di fissaggio 10 · Klembus 10	ft09 4 Servicebox		3 31044 1	1	Kardangelenke · Universal joint · Cardan · Snodo cardanico · Kardankoppeling	mot. 7 1
	4 31024 1	1	Klemmkupplung · Coupling · Manchon d'accouplement · Giunto di collegamento · Klemkoppeling	ft023 1 Servicebox		4 31038 1	2	Kurvenscheibe · Cam · Came · Piastra di comando · Nokkenschiif	ft06 2
	4 31016 1	1	Seiltrommel · Winch drum · Tambour à câble · Tamburo per funicella · Katroltrommel	ft023 1		3 37679 1	2	Klemmbuchse 5 · Spring clip 5 · Clip de serrage de 5 · Bussola di fissaggio 5 · Klembus 5	ft09 2 ft024 2 Servicebox
	4 36334 1	4	Riegelscheibe · Blocking washer · Disque d'arrêt · Disco a tacche · Grendelschijf	052 16					



60

80