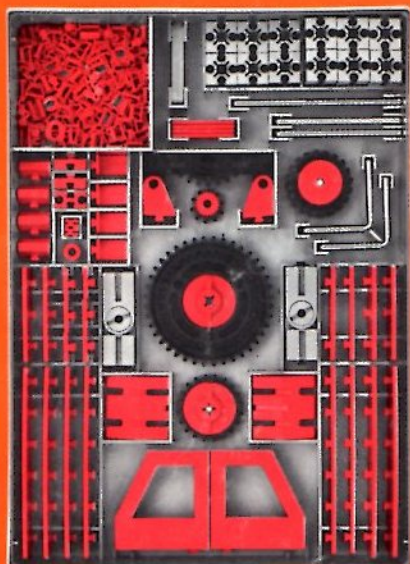
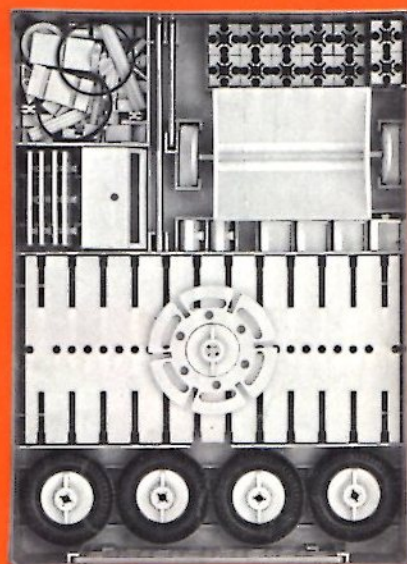
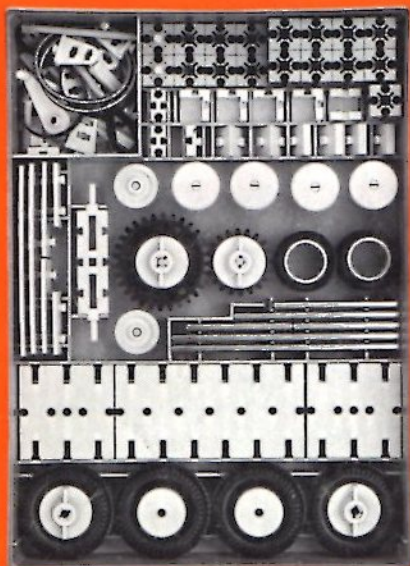
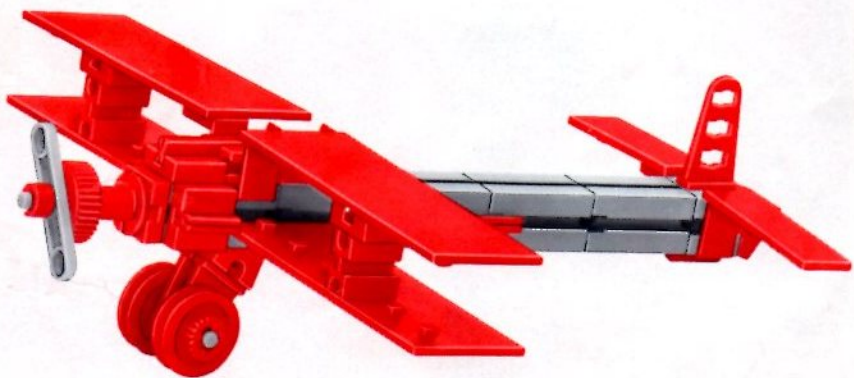
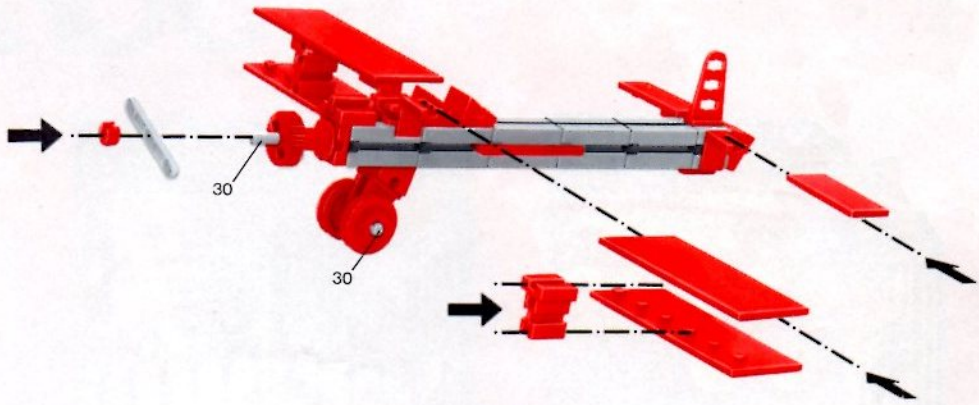
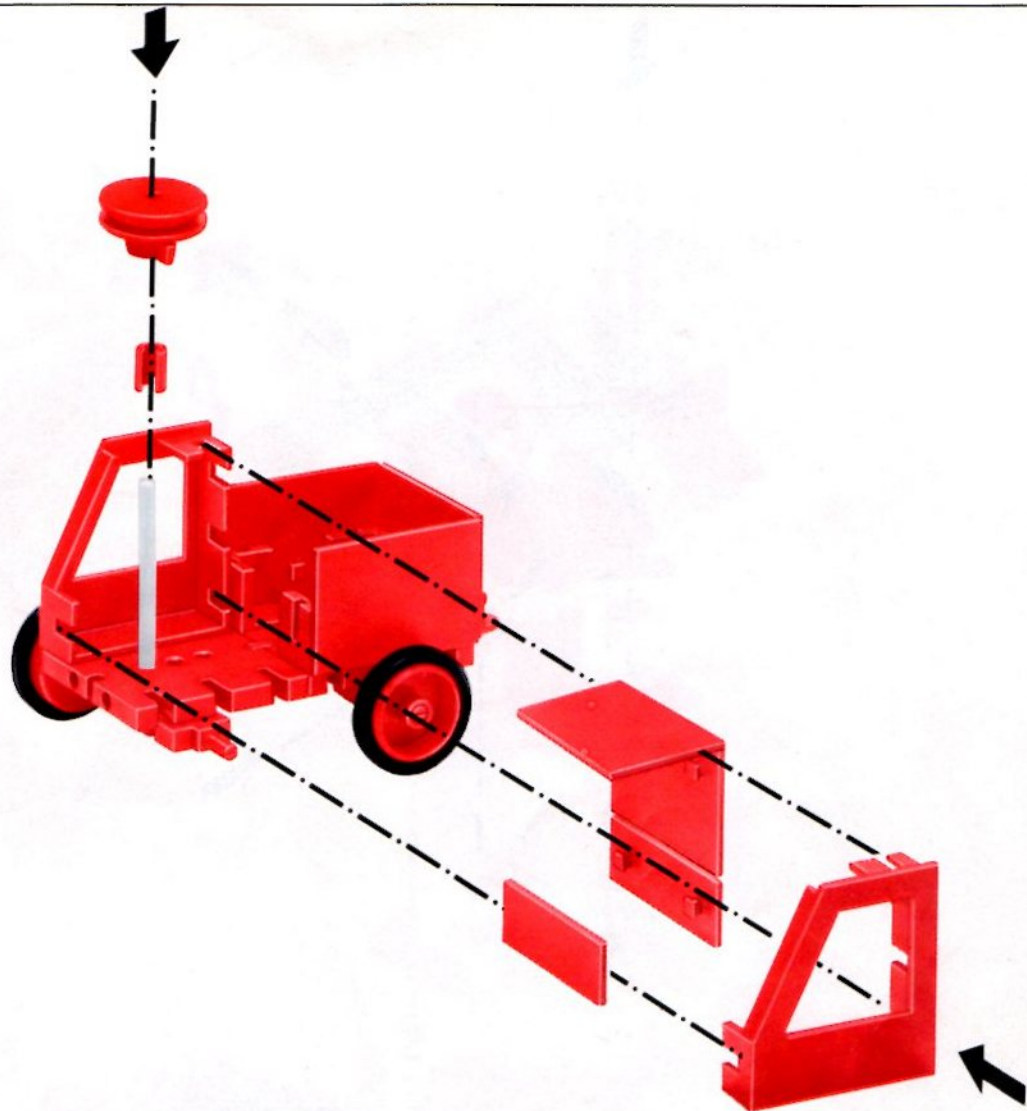


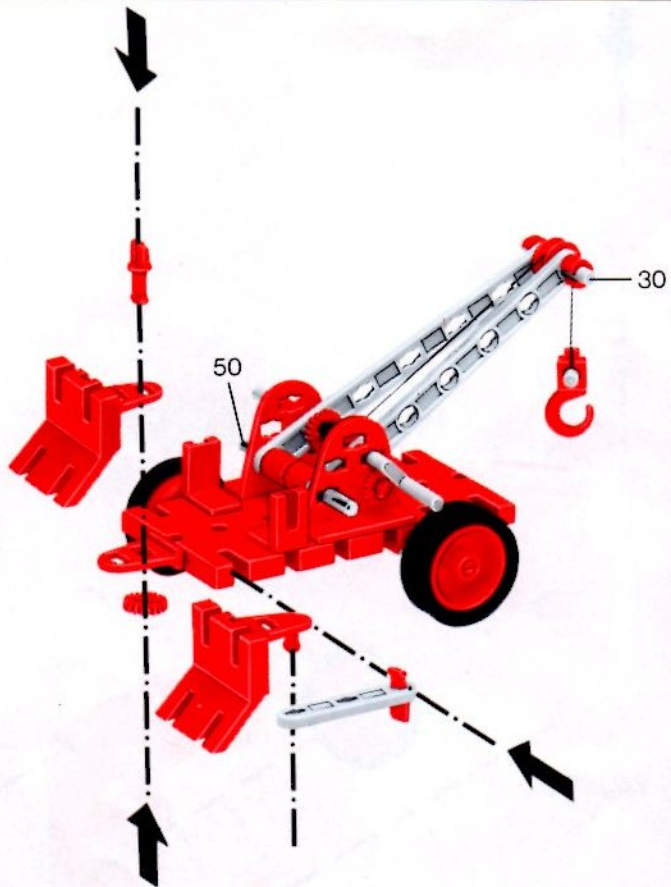
# fischer **technik**

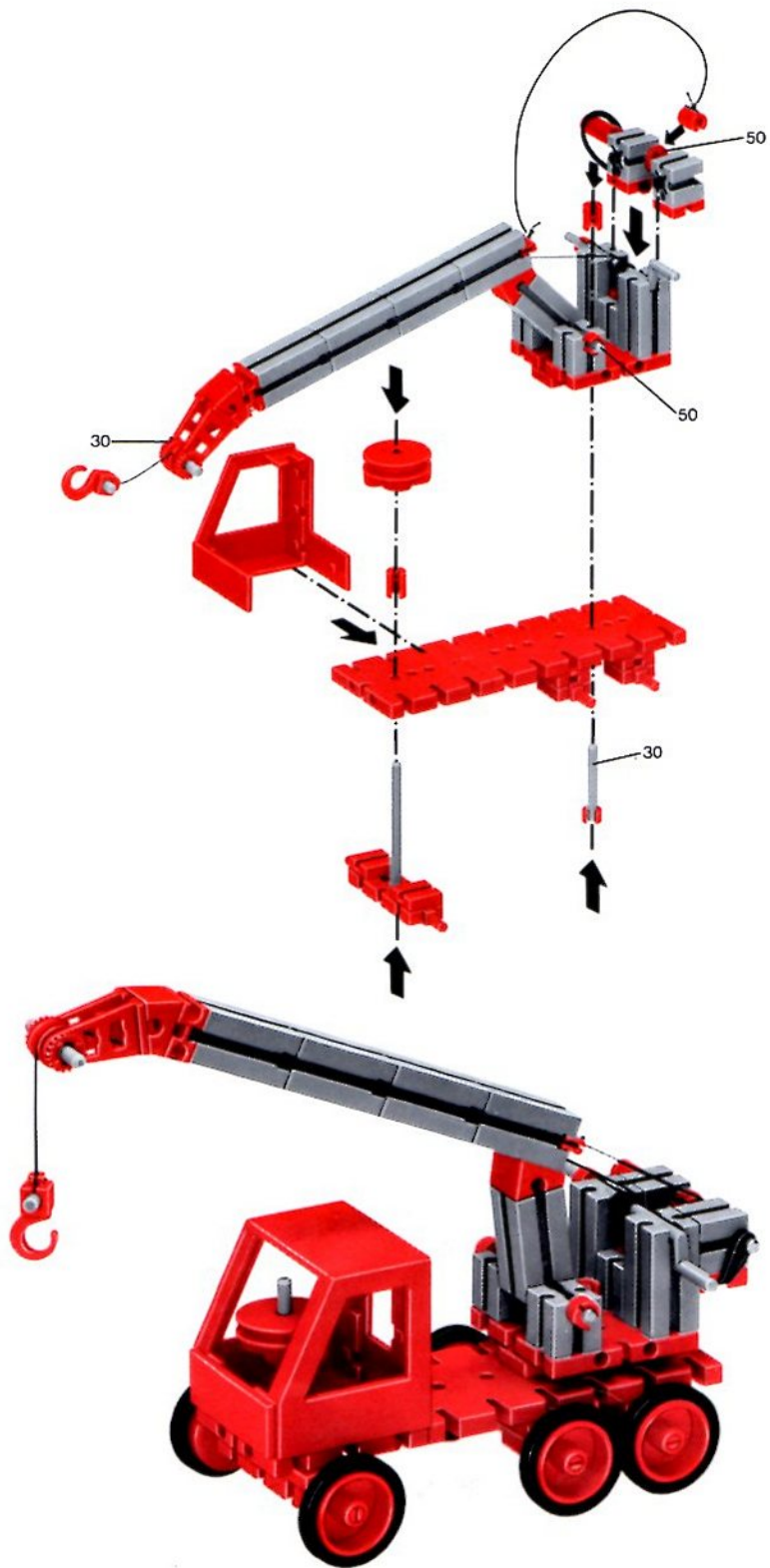
## 50/2

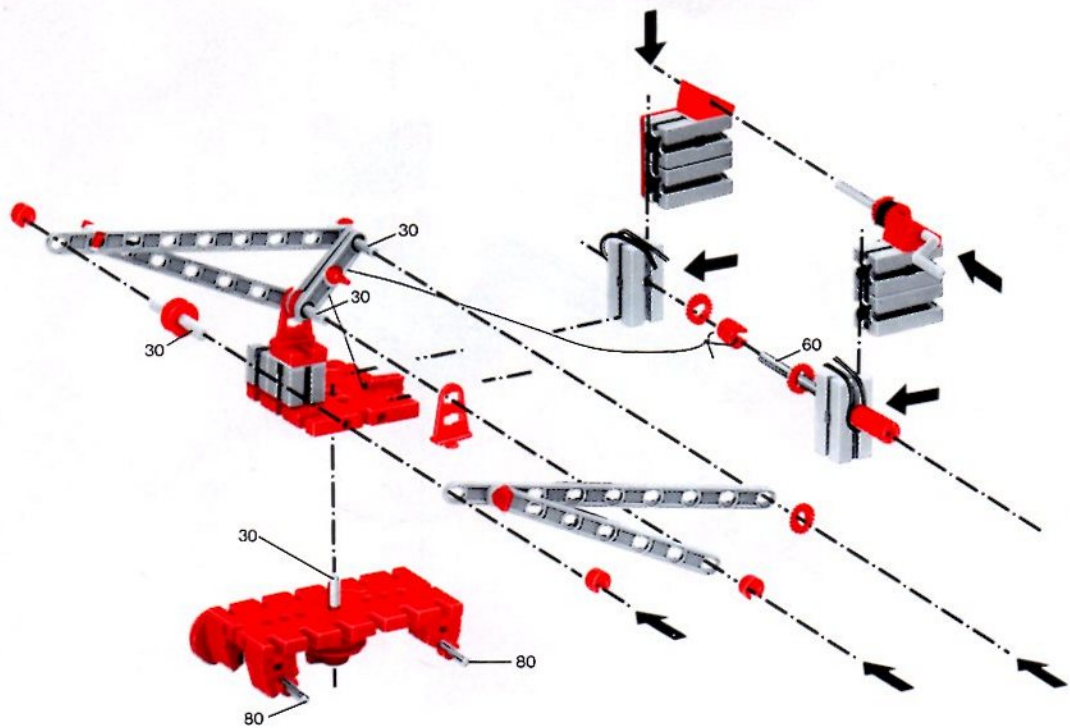


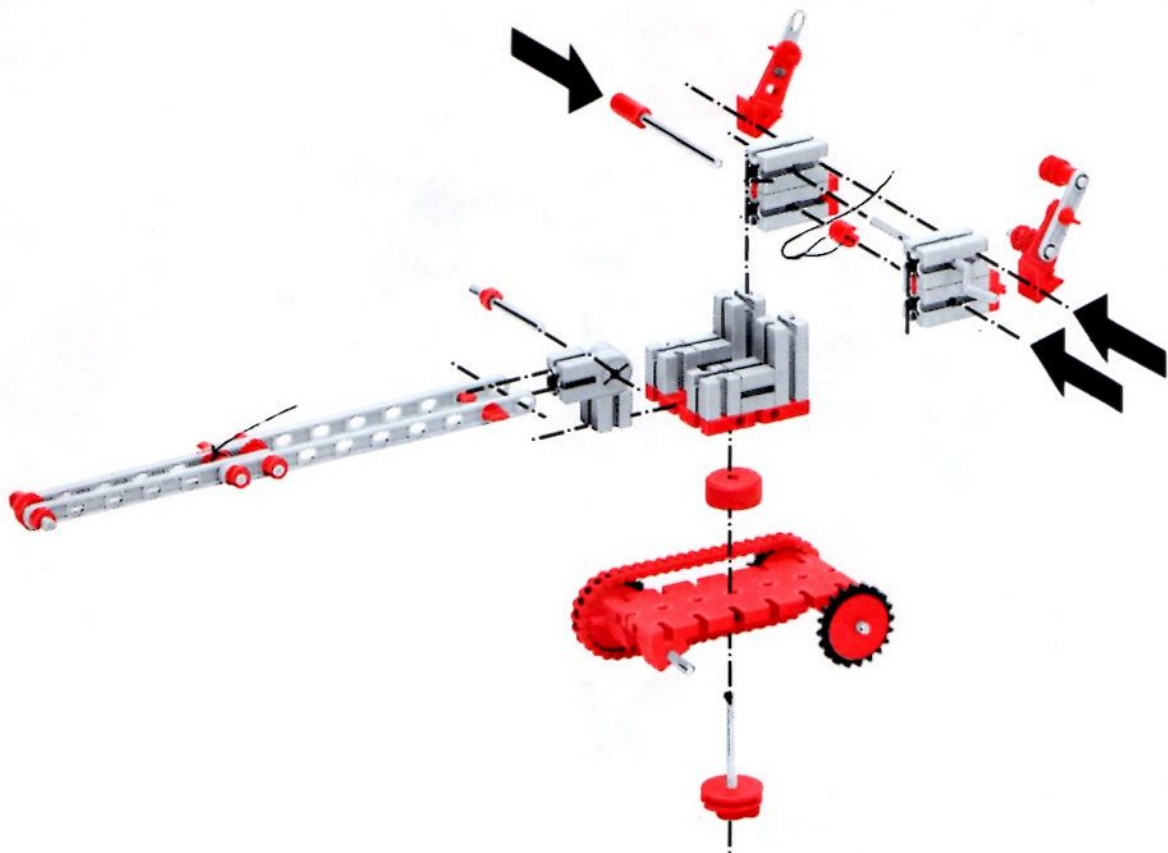


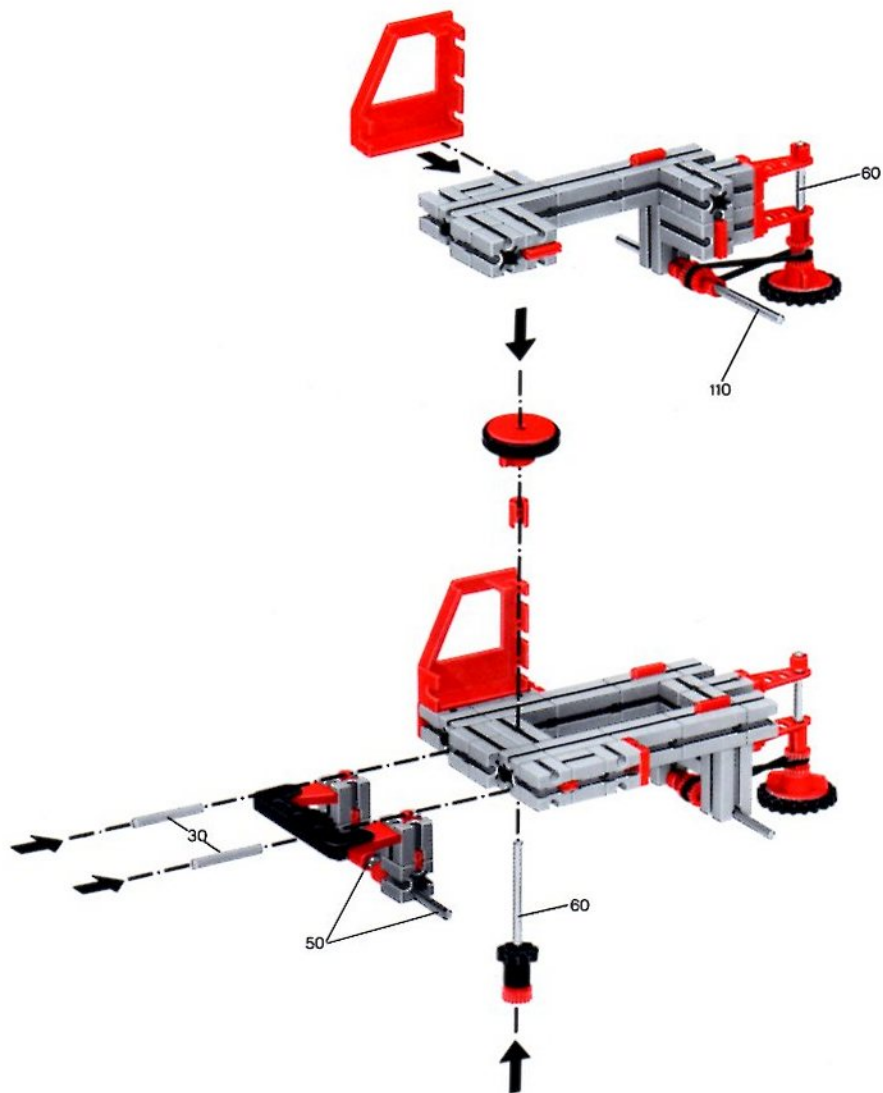




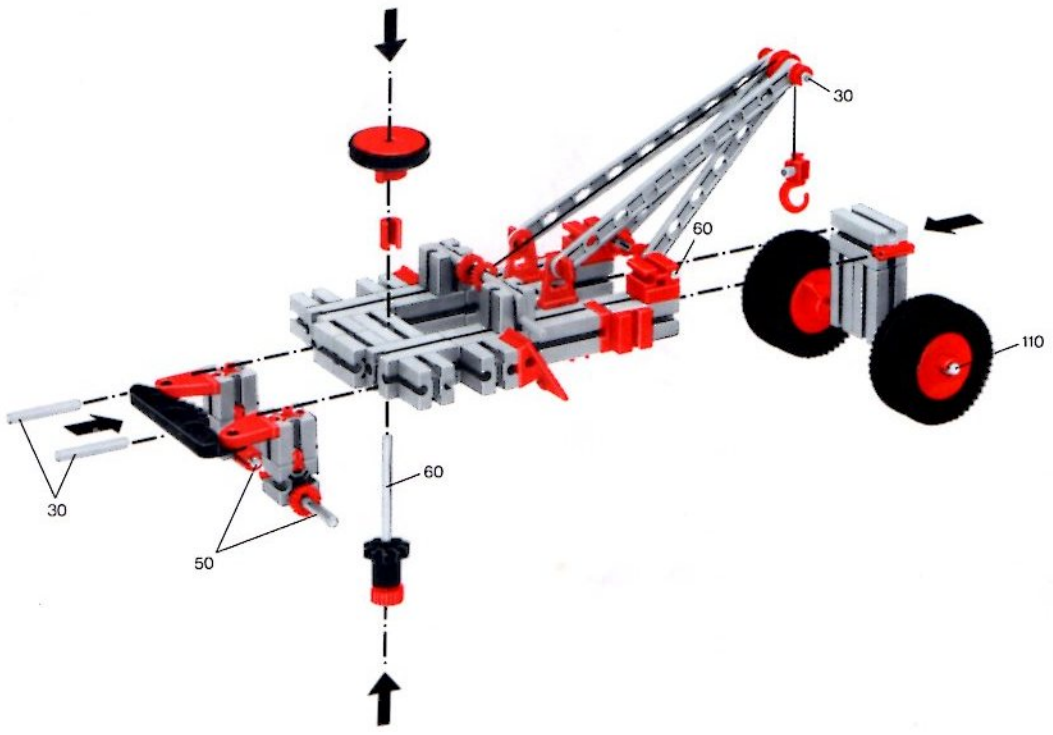


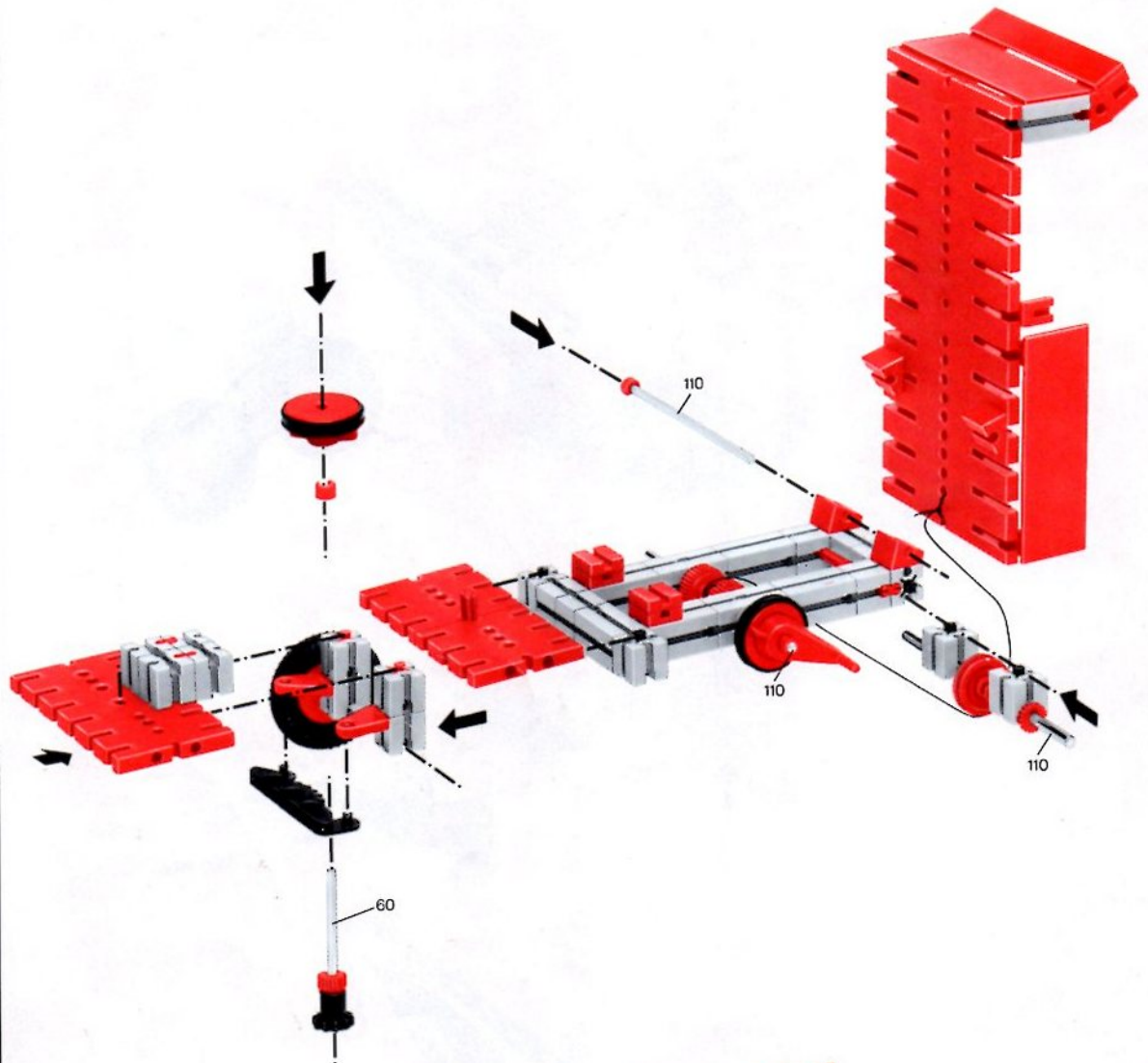


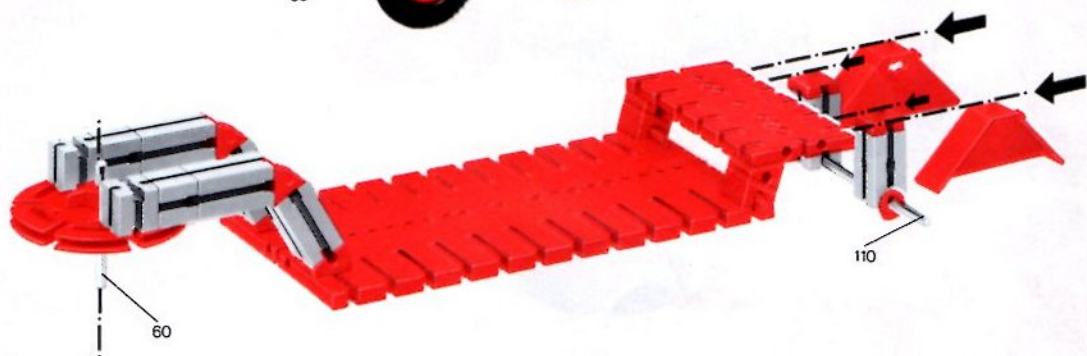


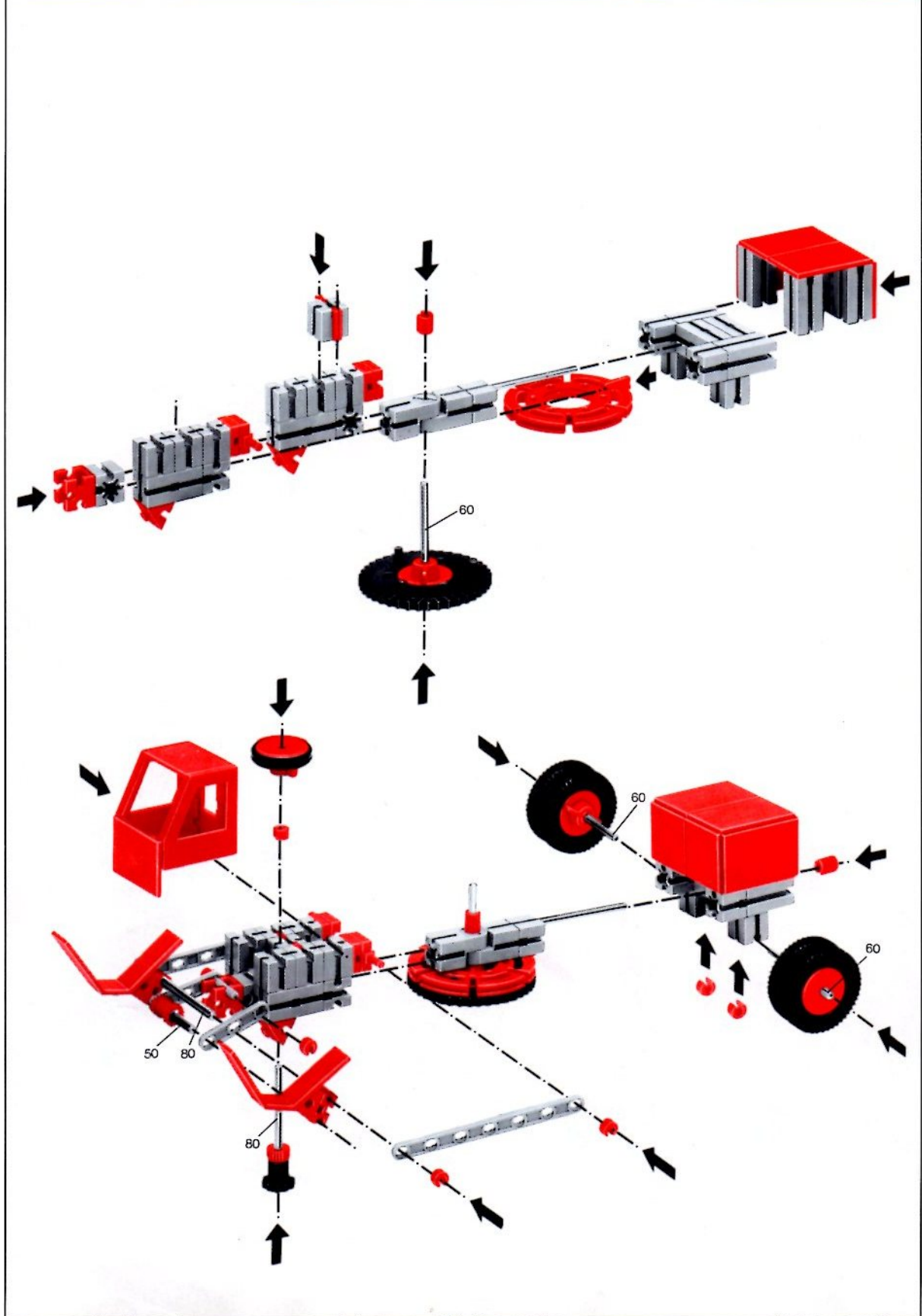


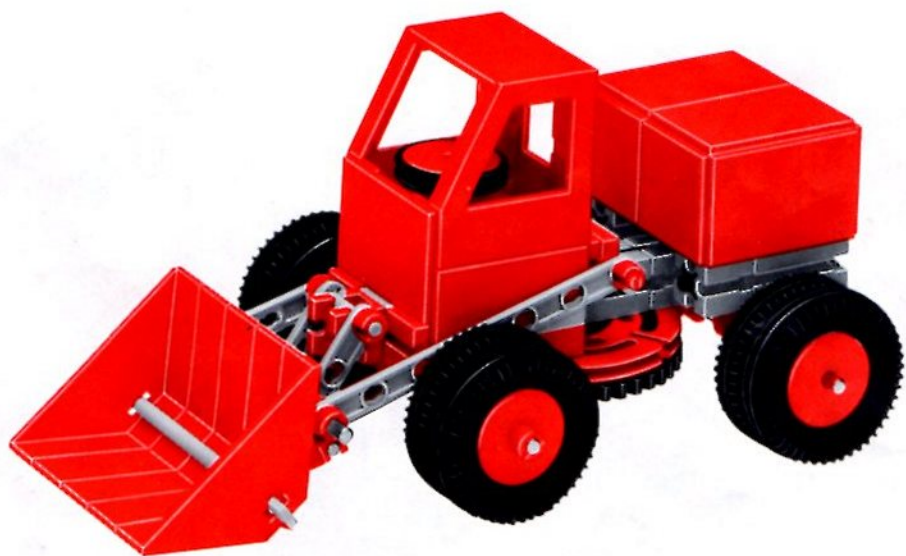


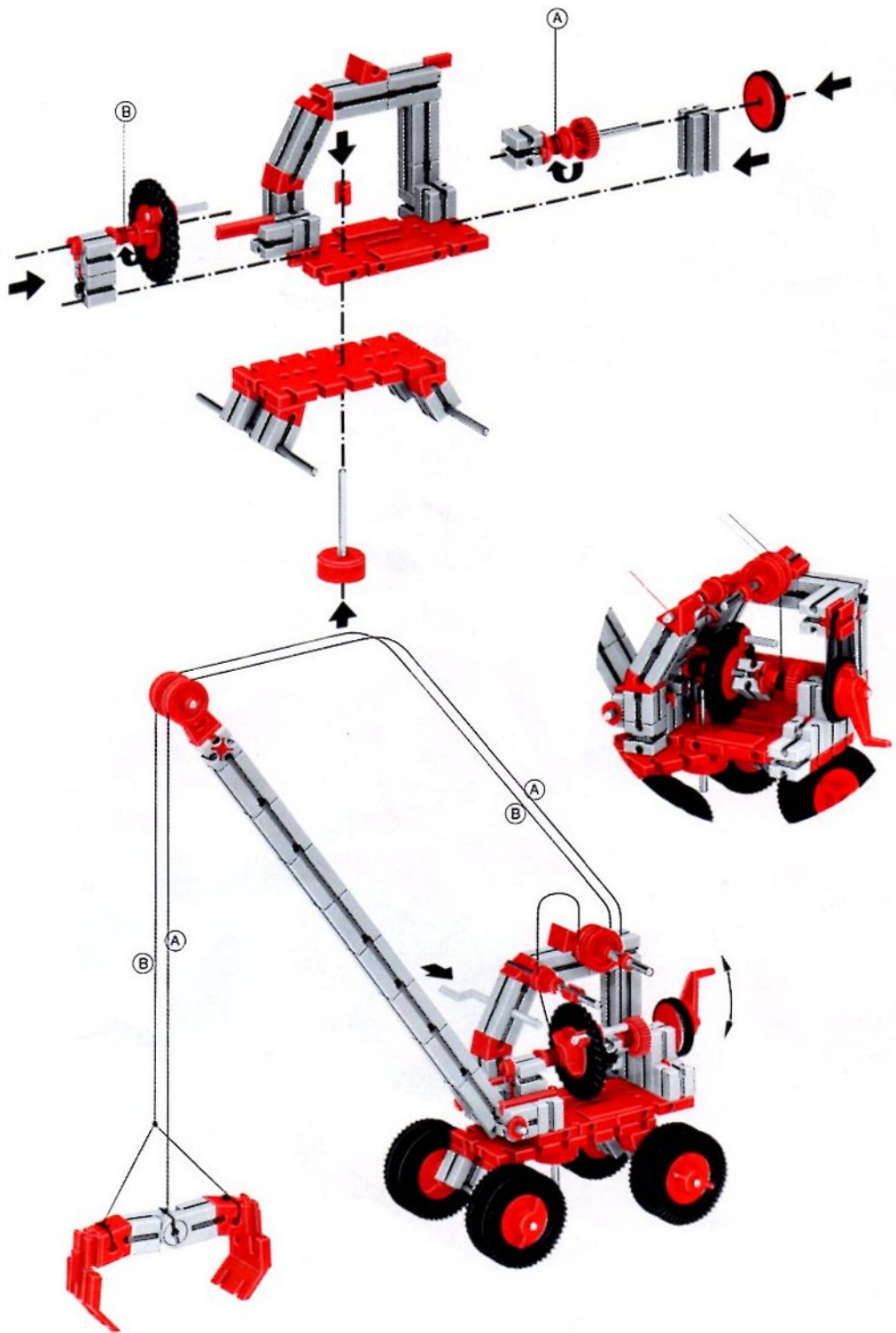




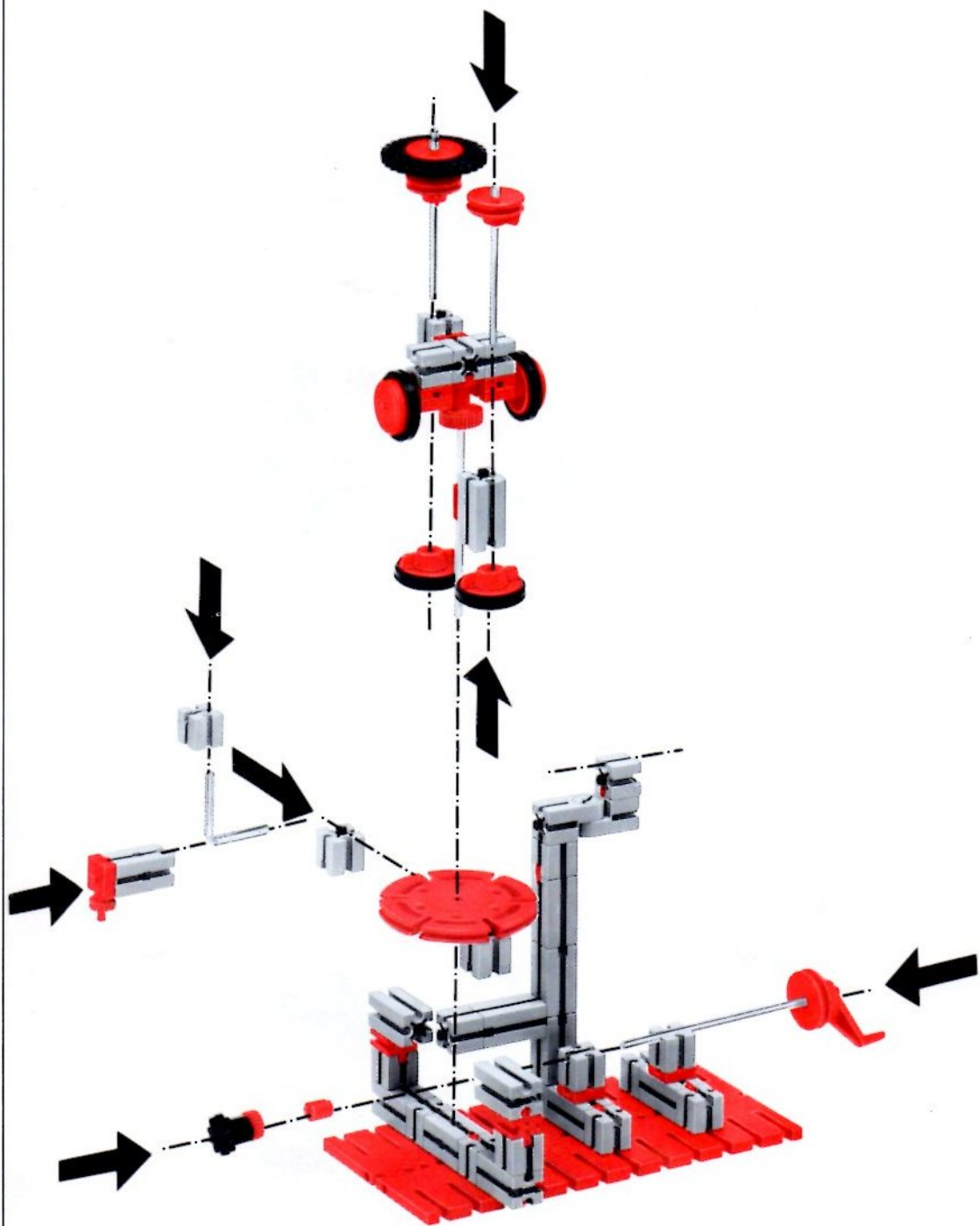




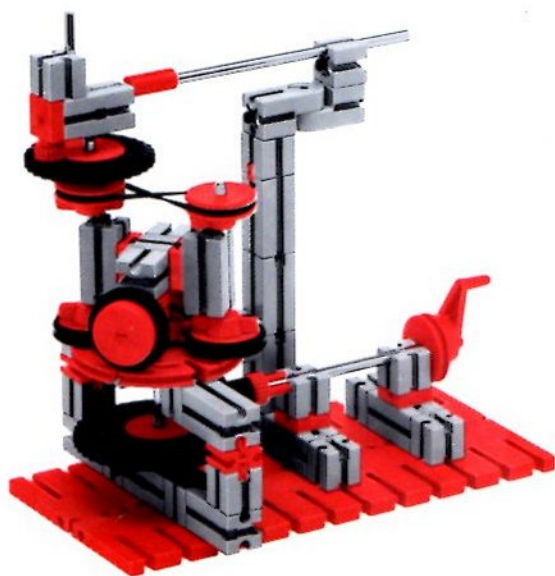
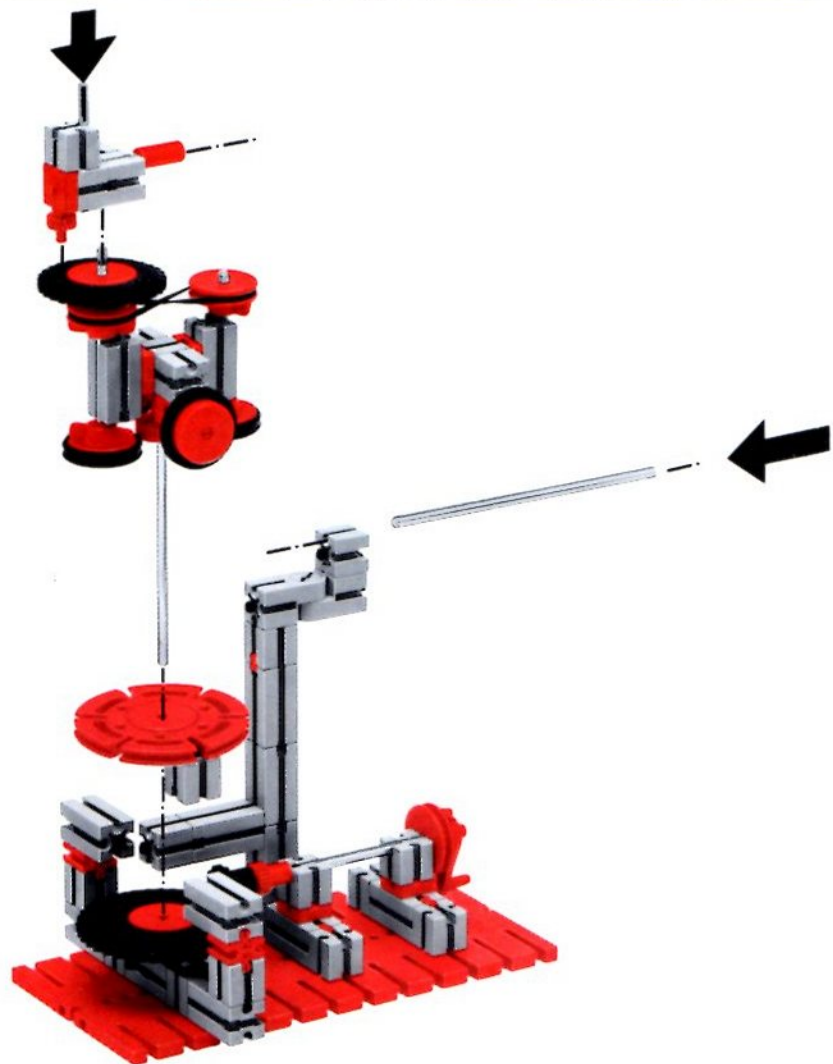


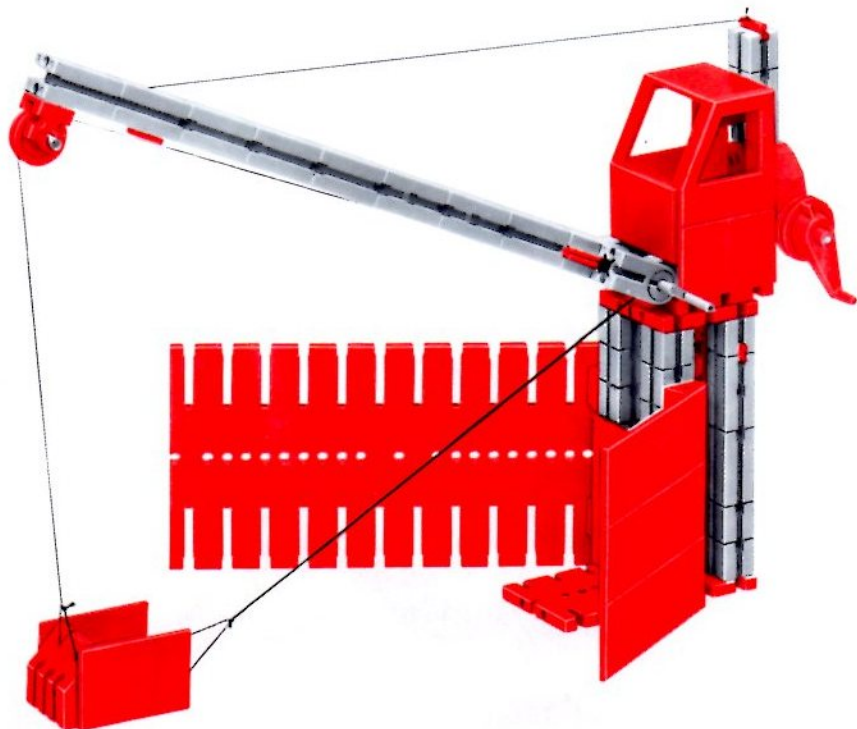
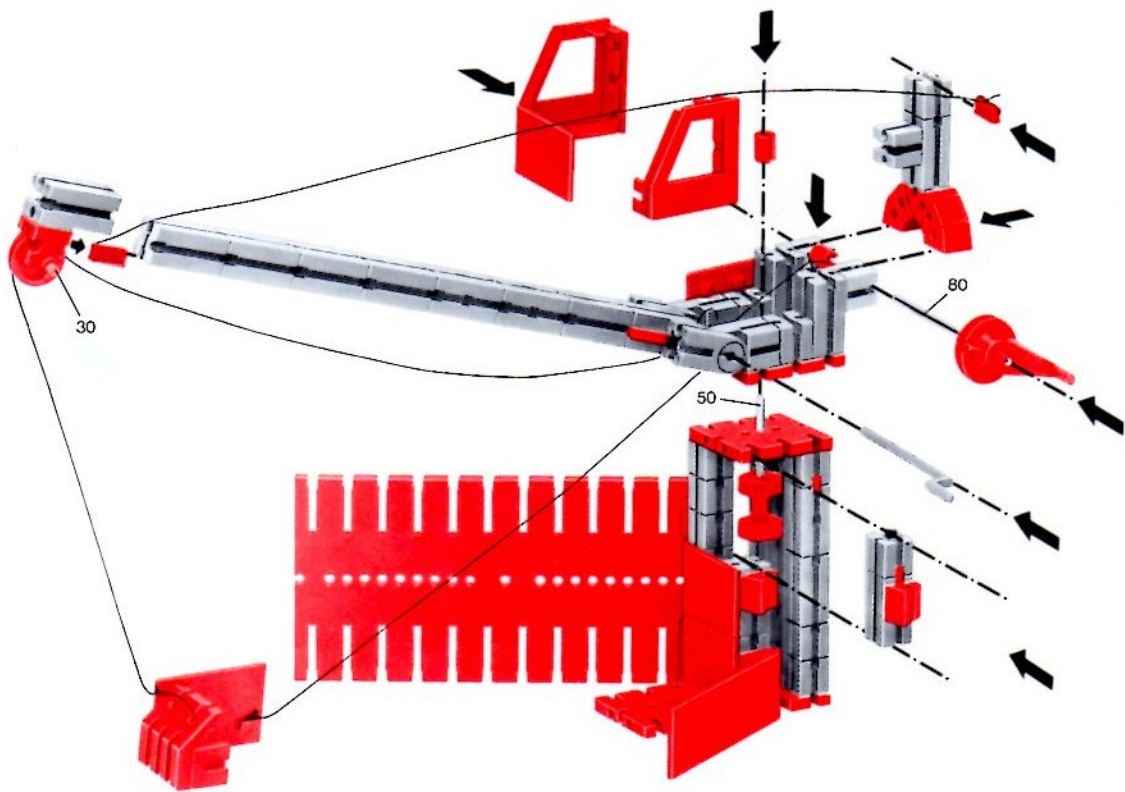


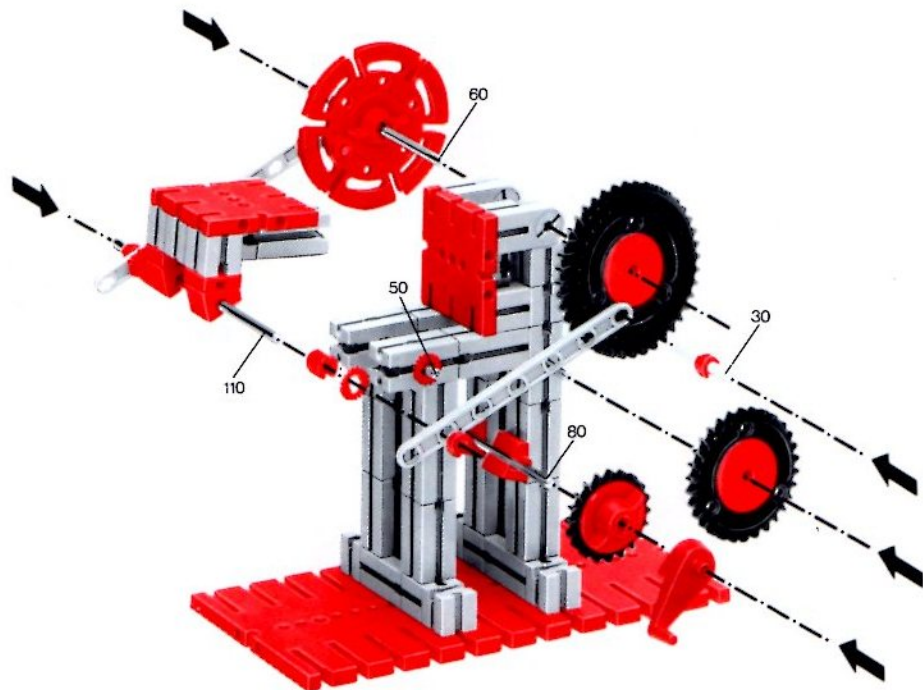


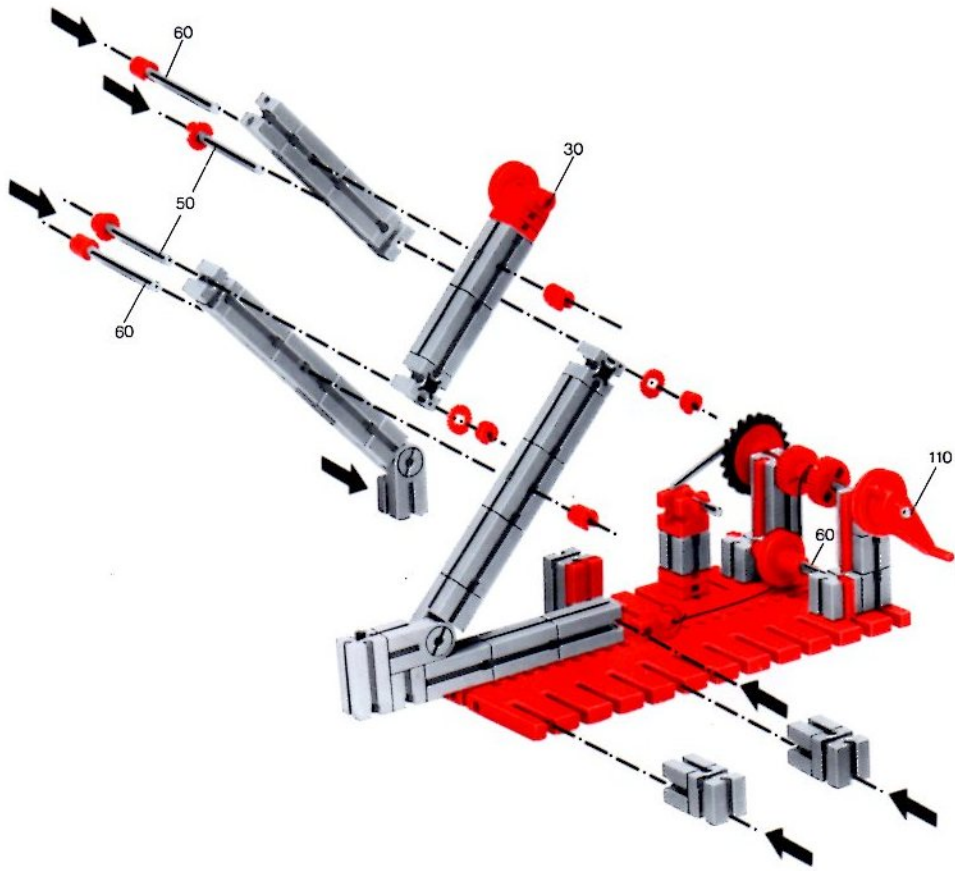


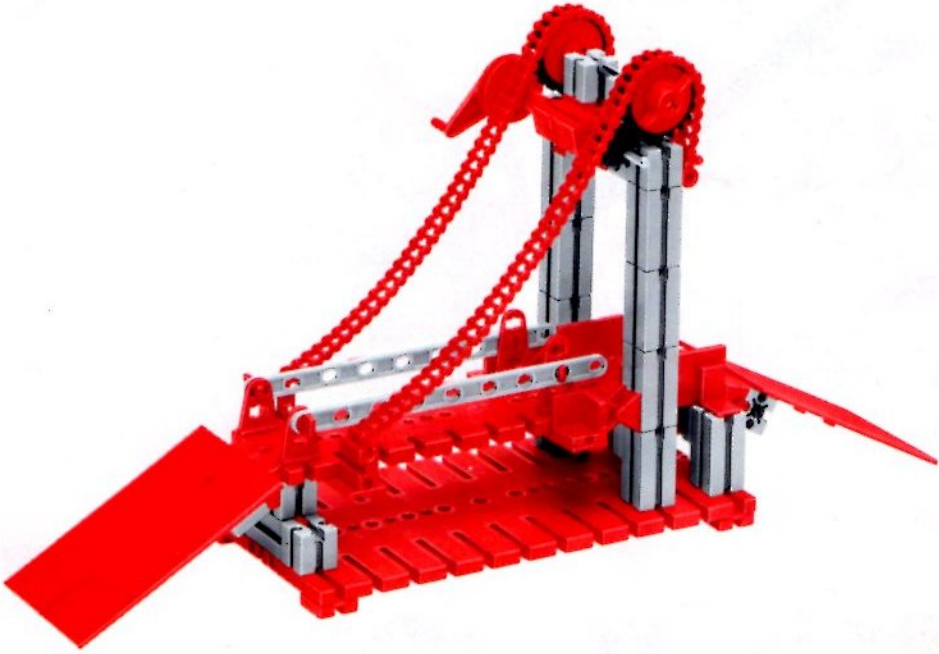
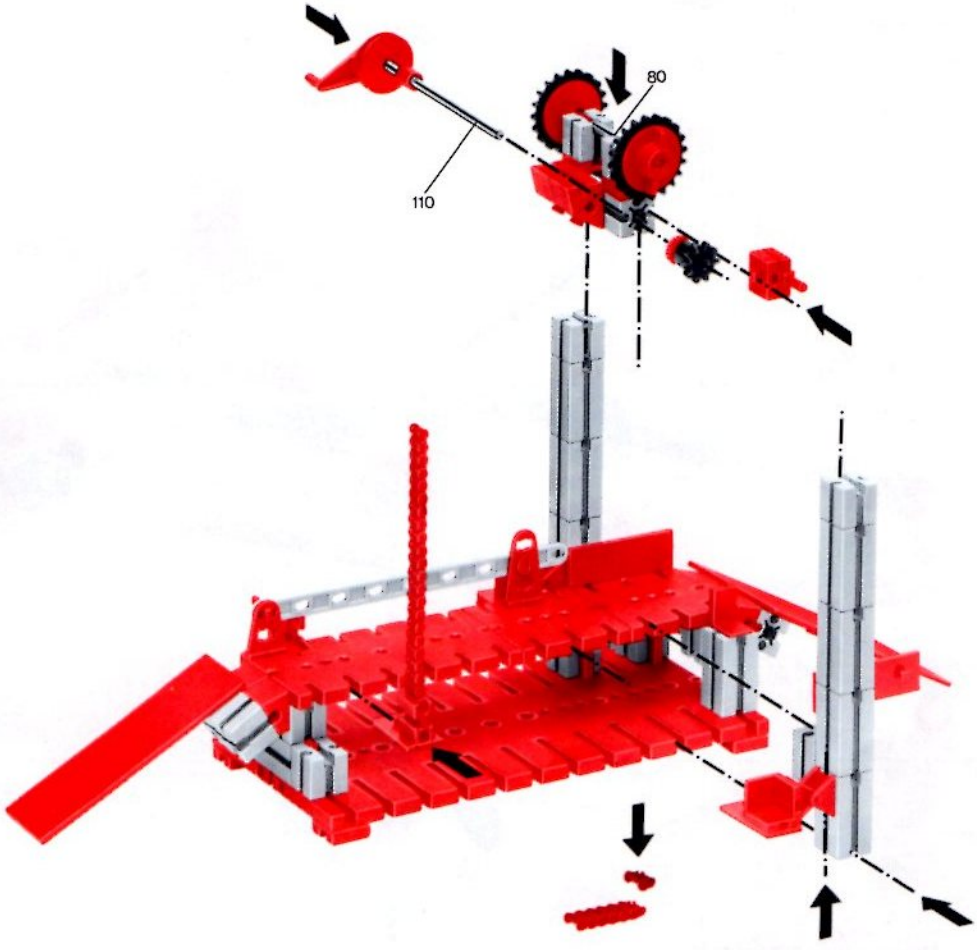


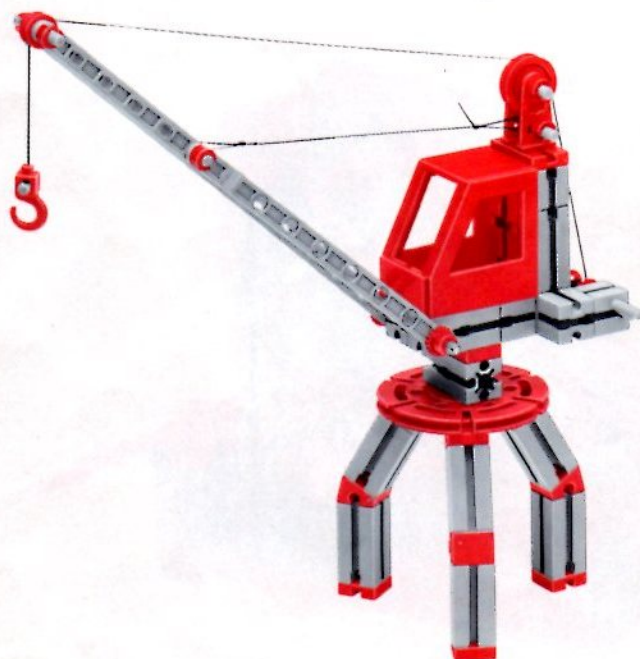
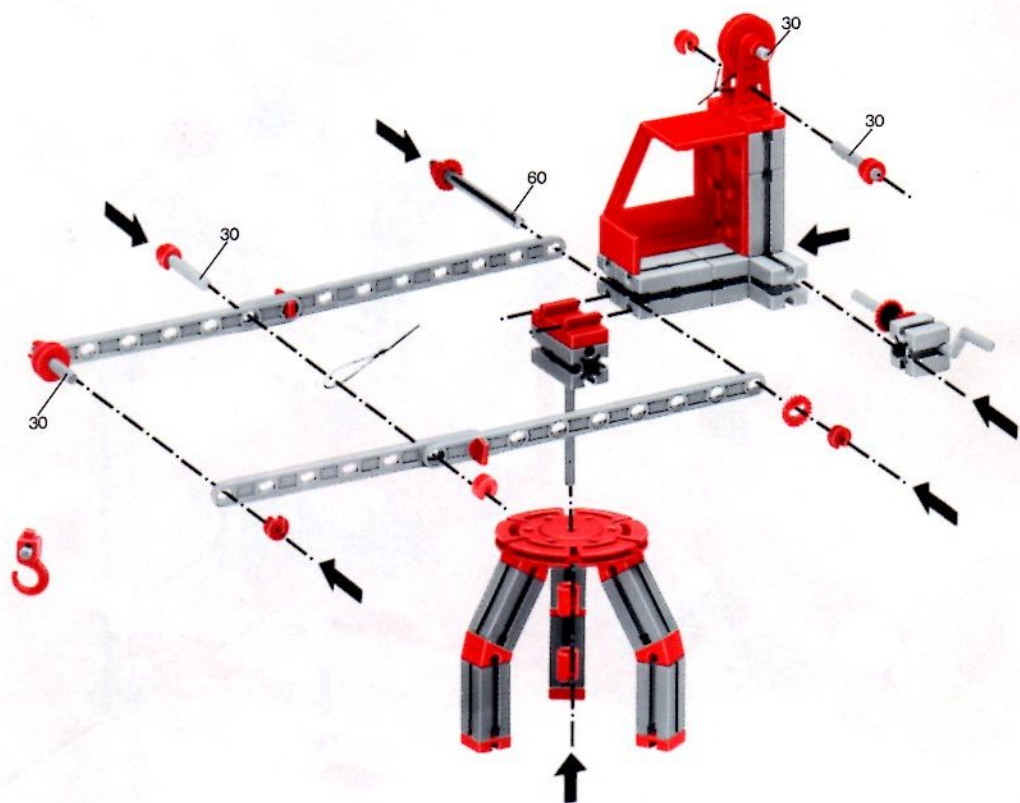
















































**Stückliste · Part List · Nomenclature · Onderdelenlijst · Detalj översikt**

	6	Bauplatte 30×90 · Building plate 30×90 Plaque à tenons 30×90 · Bouwplaat 30×90 · Byggnadsplatta 30×90 Art. Nr. 4 382511		4	Klemmbuchse 10 · Spring clip 10 · Baque de serrage 10 · Klembus 10 · Klämbussning 10 Art. Nr. 3 31023 1
	4	Bauplatte 30×45 · Building plate 30×45 Plaque à tenons 30×45 · Bouwplaat 30×45 · Byggnadsplatta 30×45 Art. Nr. 4 38248 1		100	Kettenglied · Chain link · Chainon · Schakel · Kättingslänk Art. Nr. 4 36263 1
	2	Bauplatte 15×90 · Building plate 15×90 · Plaque à tenons 15×90 · Bouwplaat 15×90 · Byggnadsplatta 15×90 Art. Nr. 4 38245 1		1	Ritzel Z 10 schwarz mit Spannzange · Pinion with 10 screw clamp Z 10 · Pignon Z 10 avec ecrou de serrage · Rondsel Z 10 met spantang · Drev med klämtång Art. Nr. 3 31047 1
	2	Bauplatte 15×45 · Building plate 15×45 Plaque à tenons 15×45 · Bouwplaat 15×45 · Byggnadsplatta 15×45 Art. Nr. 4 38242 1		3	Zahnrad Z 20 schwarz · Gearwheel · Roue à 20 dents · Tandwiel Z 20 · Kuggghjul Art. Nr. 4 31021 1
	6	Bauplatte 15×30 · Building plate 15×30 Plaque à tenons 15×30 · Bouwplaat 15×30 · Byggnadsplatta 15×30 Art. Nr. 4 38241 1		1	Zahnrad Z 40/32, schwarz · Gearwheel · Roue à 40/32 dents · Tandwiel Z 40/32 Kuggghjul Art. Nr. 4 31022 1
	2	Schaufelhalter · Blade holder · Support de pelle · Schuifbladhouder · Skovelhållare Art. Nr. 4 38411 1		2	Flachnabe · Flat hub · Moyen plat · Platte naaf · Plattnav Art. Nr. 3 31015 1
	6	Baustein 30 · Building block 30 · Élément de 30 · Bouwsteen 30 · Byggnadssten 30 Art. Nr. 3 31003 1		2	Winkelachse · Rightangle axle · Axe coudée · Haakse as · Vinkelaxel Art. Nr. 4 31035 3
	4	Baustein 15 · Building block 15 · Élément de 15 · Bouwsteen 15 · Byggnadssten 15 Art. Nr. 3 31005 1		1	Achse 80 · Axle 80 · Axe 80 · As 80 · Axel 80 Art. Nr. 4 37384 3
	2	Baustein 15 mit 2 Zapfen · Building block 15 with 2 pins · Pierre de 15 à 2 tenons · Bouwsteen 15 met 2 nokken · Byggnadssten 15 med 2 tappar Art. Nr. 3 31006 1		2	Achse 60 · Axle 60 · Axe 60 · As 60 · Axel 60 Art. Nr. 4 31032 3
	2	Gelenkstein · Hinged block · Pierre articulée · Scharnierstein · Ledsten Art. Nr. 3 31008 1		1	Seilrolle Ø 21 · Pulley Ø 21 · Poulie Ø 21 Suaarschijf Ø 21 · Lintrumma Ø 21 Art. Nr. 4 35795 1
	1	Baustein 7,5 · Building block 7,5 · Élément de 7,5 · Bouwsteen 7,5 · Byggnadssten 7,5 Art. Nr. 4 37468 1		2	Strebe 30 · Strut 30 · Entretoise de 30 · Spant 30 · Sträva 30 Art. Nr. 4 38537 1
	2	Baustein 5 · Building block 5 · Élément de 5 · Bouwsteen 5 · Byggnadssten 5 Art. Nr. 4 37237 1		2	Verschlußriegel · Locking pin · Rivet de sécurité · Afsluitgrendel · Regel Art. Nr. 4 37232 1
	4	Winkelstein, gleichschenkelig · Angle block, isosceles · Élément angulaire isocèle · Hoeksteen met gelijke benen · Vinkelsten rätvinklig Art. Nr. 4 31011 1		4	Riegelscheibe · Blocking washer · Disque d'arrêt · Grendelschijf · Regelskiva Art. Nr. 4 36334 1
	4	Winkelstein 10×15×15 · Angle block 10×15×15 · Élément angulaire 10×15×15 Hoeksteen 10×15×15 · Vinkelsten 10×15×15 Art. Nr. 4 38423 1		1	Führerhaus Seitenteil links, rot · Driver's cab side piece, left red · Cabine camion (partie gauche) · Zijstuk van kabine, links · Förarhytt sidodel, vänster Art. Nr. 4 38435 1
	2	Verbindungsstück 15 · Connector 15 · Languette d'assemblage 15 · Verbindingsstuk 15 · Förbindnings- stycke 15 Art. Nr. 4 31060 1		1	Führerhaus Seitenteil rechts, rot · Driver's cab side piece, right · Cabine camion (partie droite) · Zijstuk van kabine, rechts · Förarhytt sidodel, höger Art. Nr. 4 38436 1
	2	Verbindungsstück 30 · Connector 30 · Languette d'assemblage 30 · Verbindingsstuk 30 · Förbindnings- stycke 30 Art. Nr. 4 31061 1		1	Zahnsparstange schwarz · Tooted tie bar · Barre de direction à crémaillère · Heugel · Tandsparstang Art. Nr. 4 38472 1
	1	Klemmkupplung · Coupling · Manchon d'accouplement · Klemkoppeling · Klämkkoppling Art. Nr. 4 31024 1		2	Lenkhebel · Control link · Barre de direction · Stuurkefboom · Styrspek Art. Nr. 4 38473 1
	2	Klemmbuchse 5 · Spring clip 5 · Baque de serrage 5 · Klembus 5 · Klämbussning 5 Art. Nr. 3 37679 1		1	Rollenlager · roller bearing · chape de poulie · rollenleger · rullager

