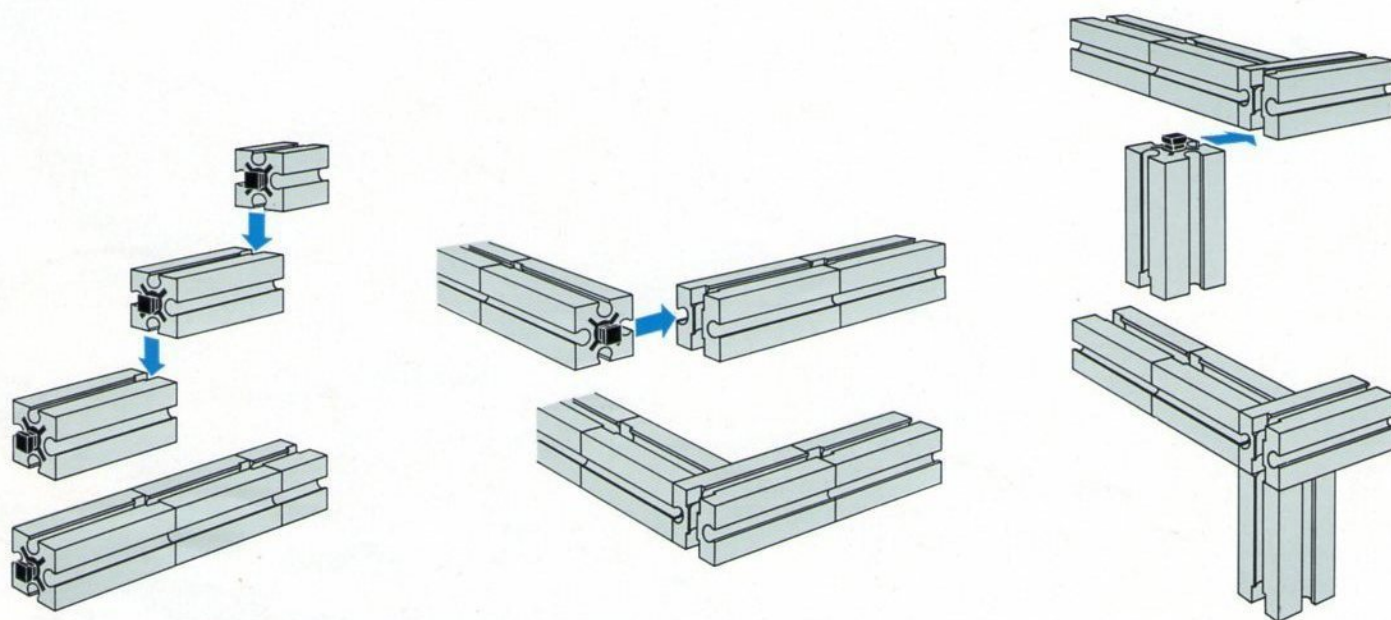
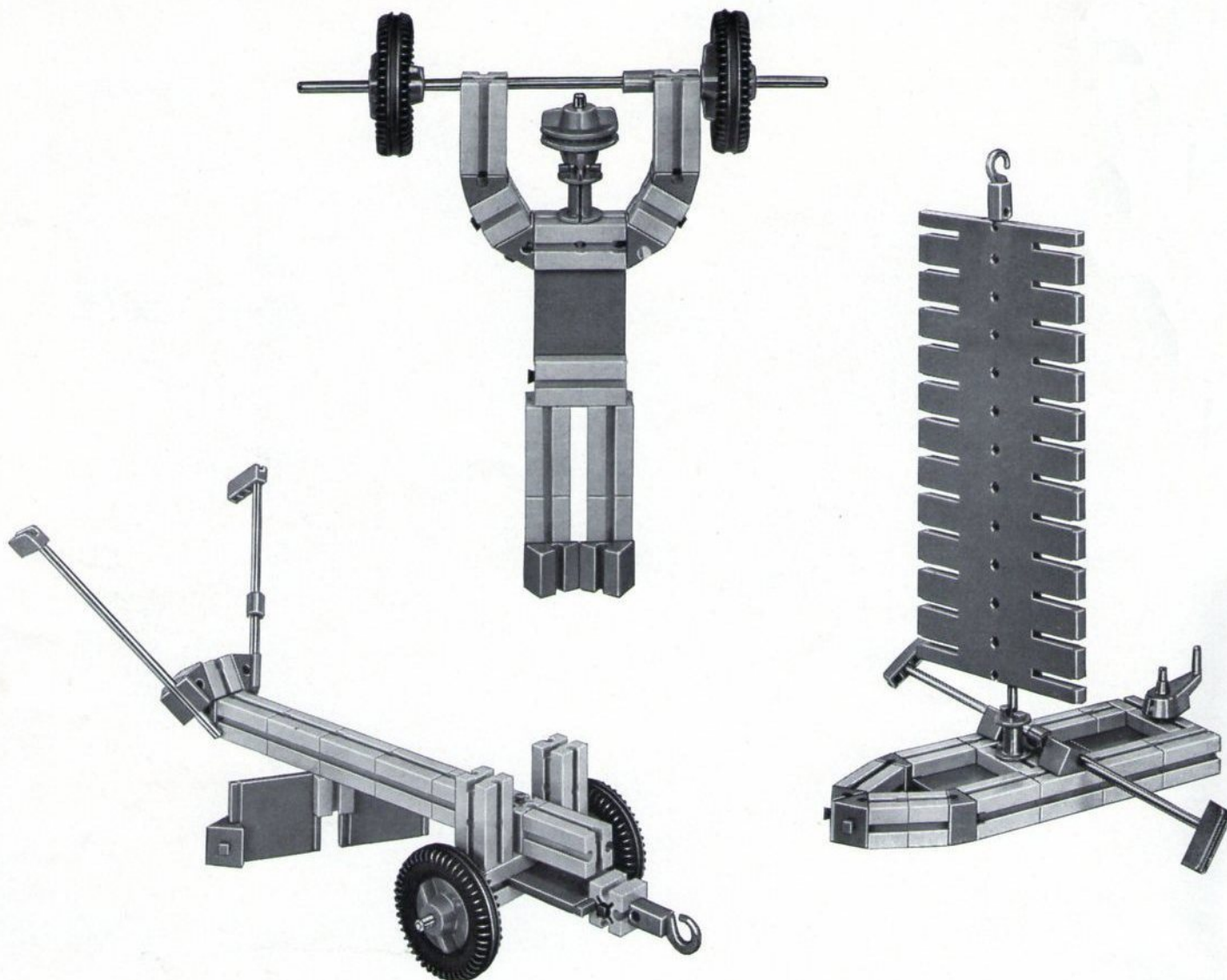
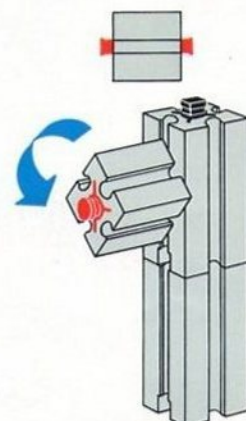
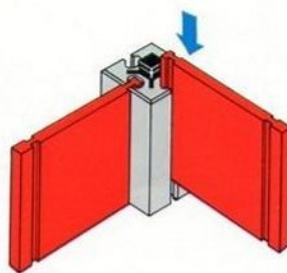
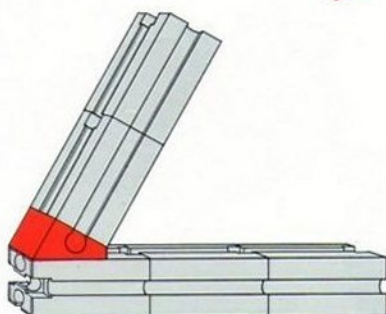
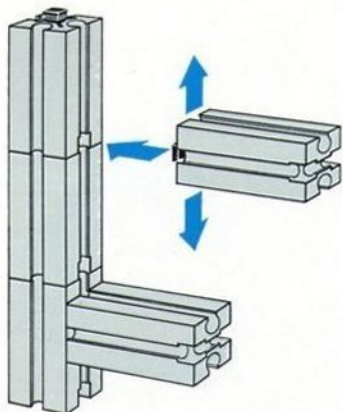
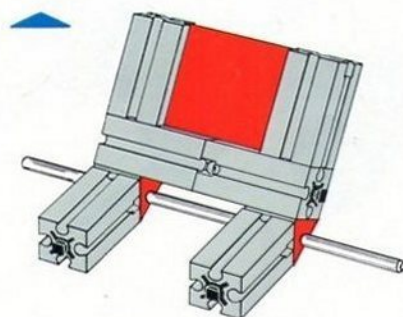
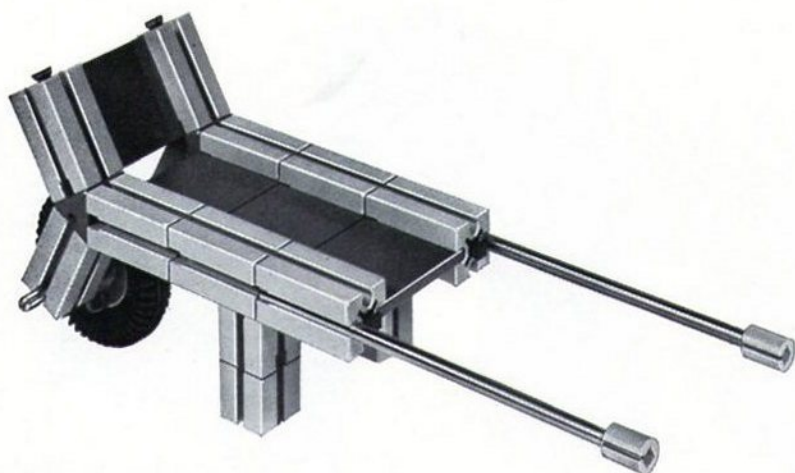
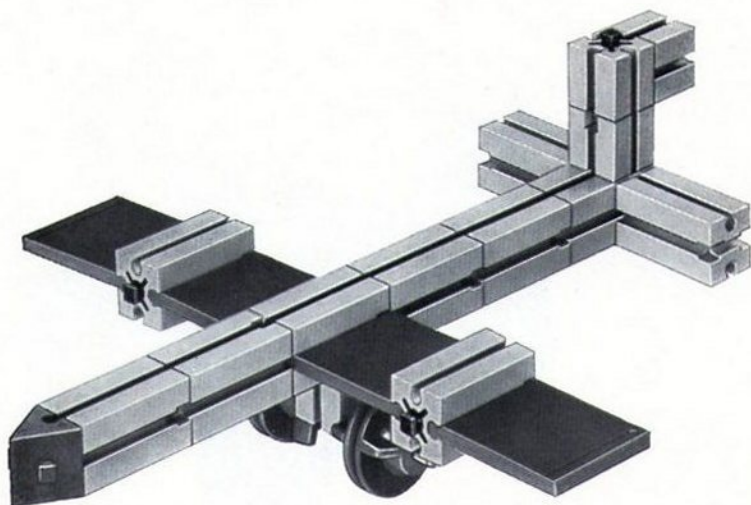
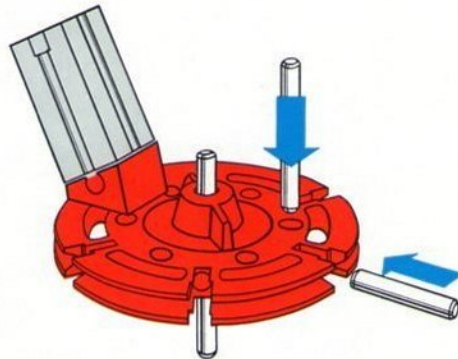
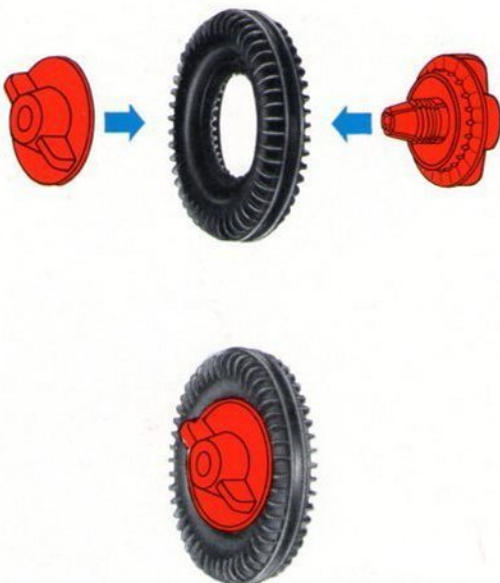
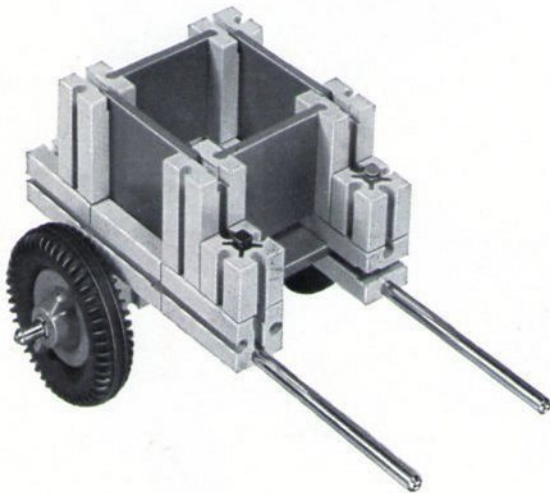
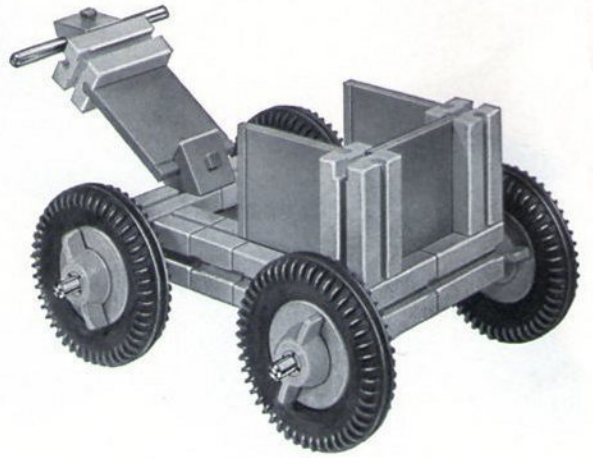
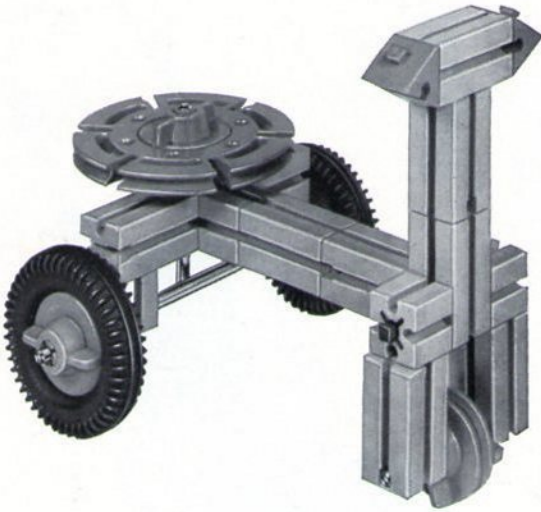


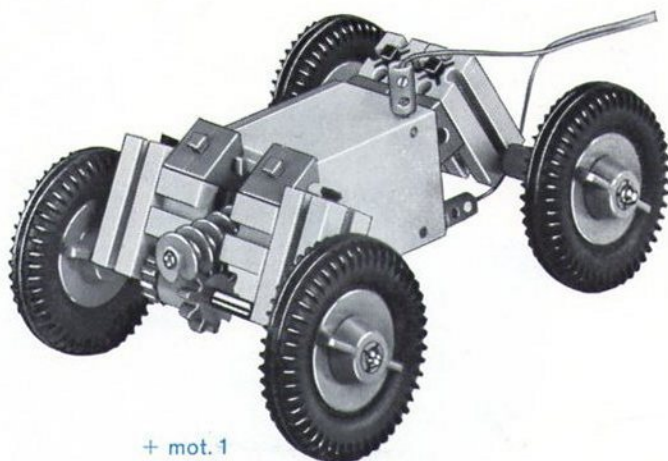
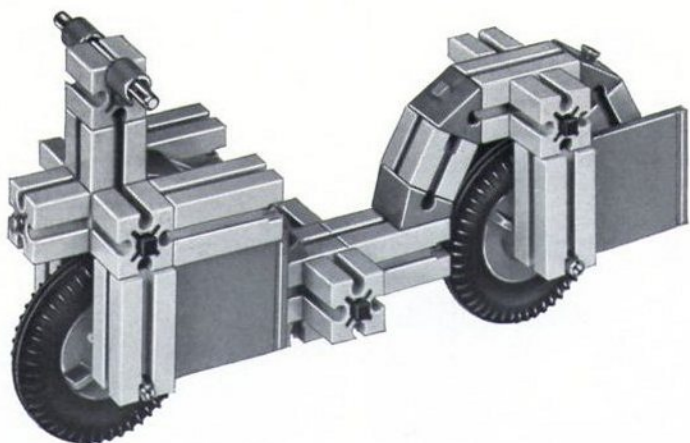
fischer**technik**



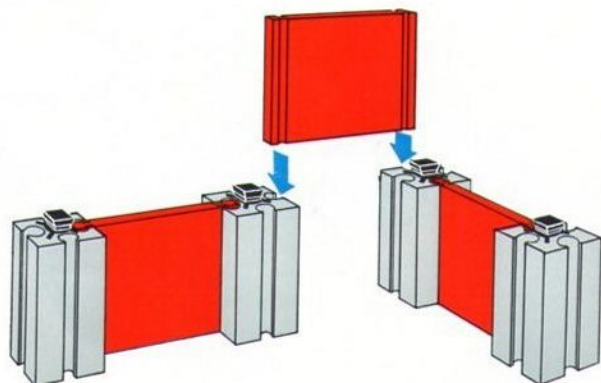
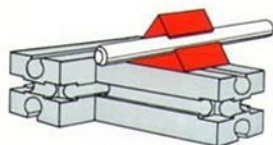
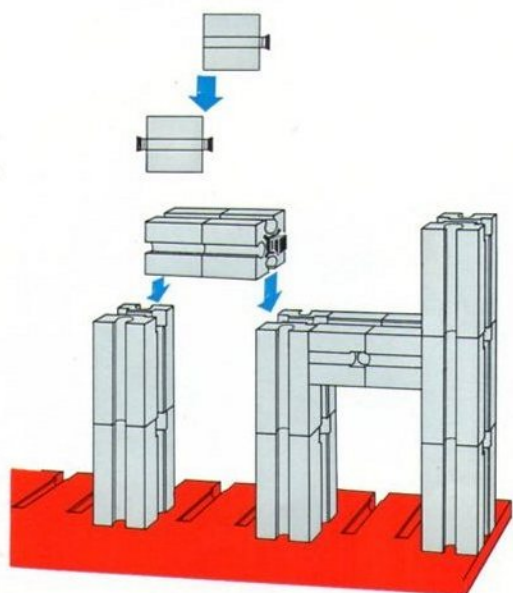
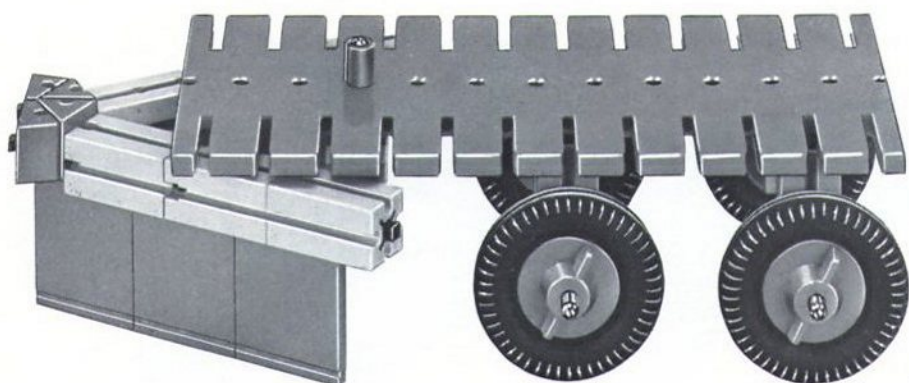


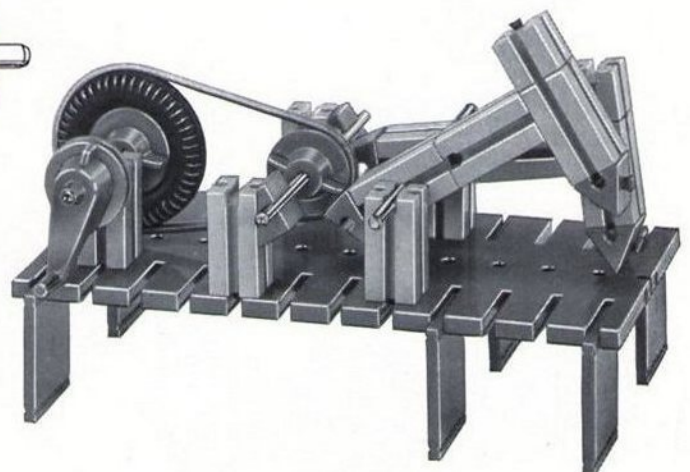
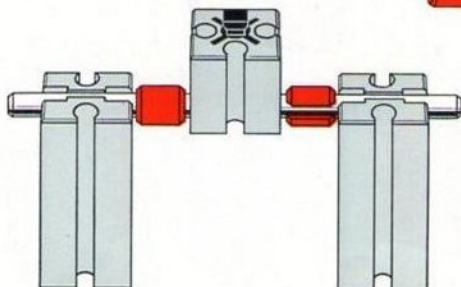
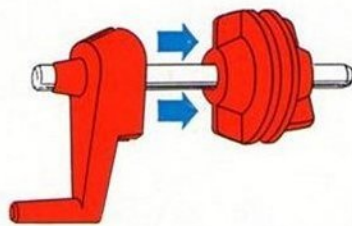
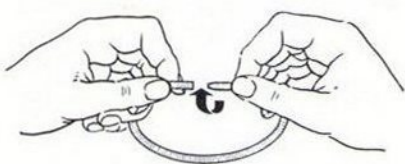
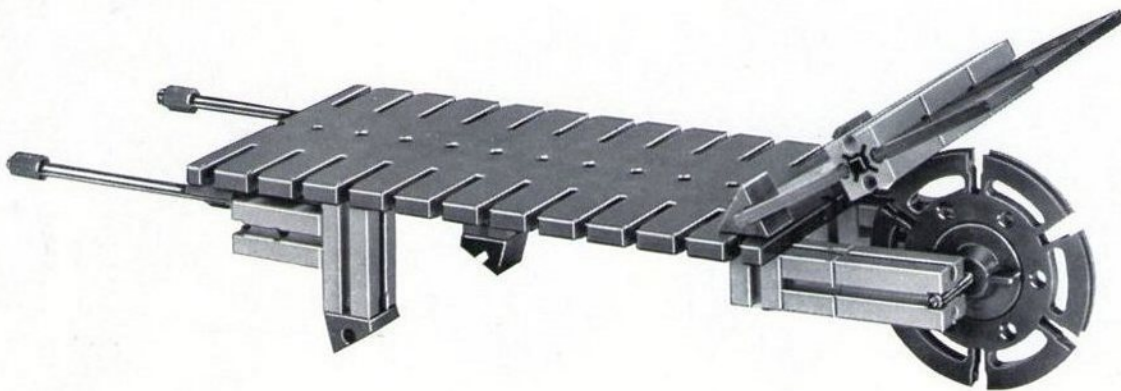
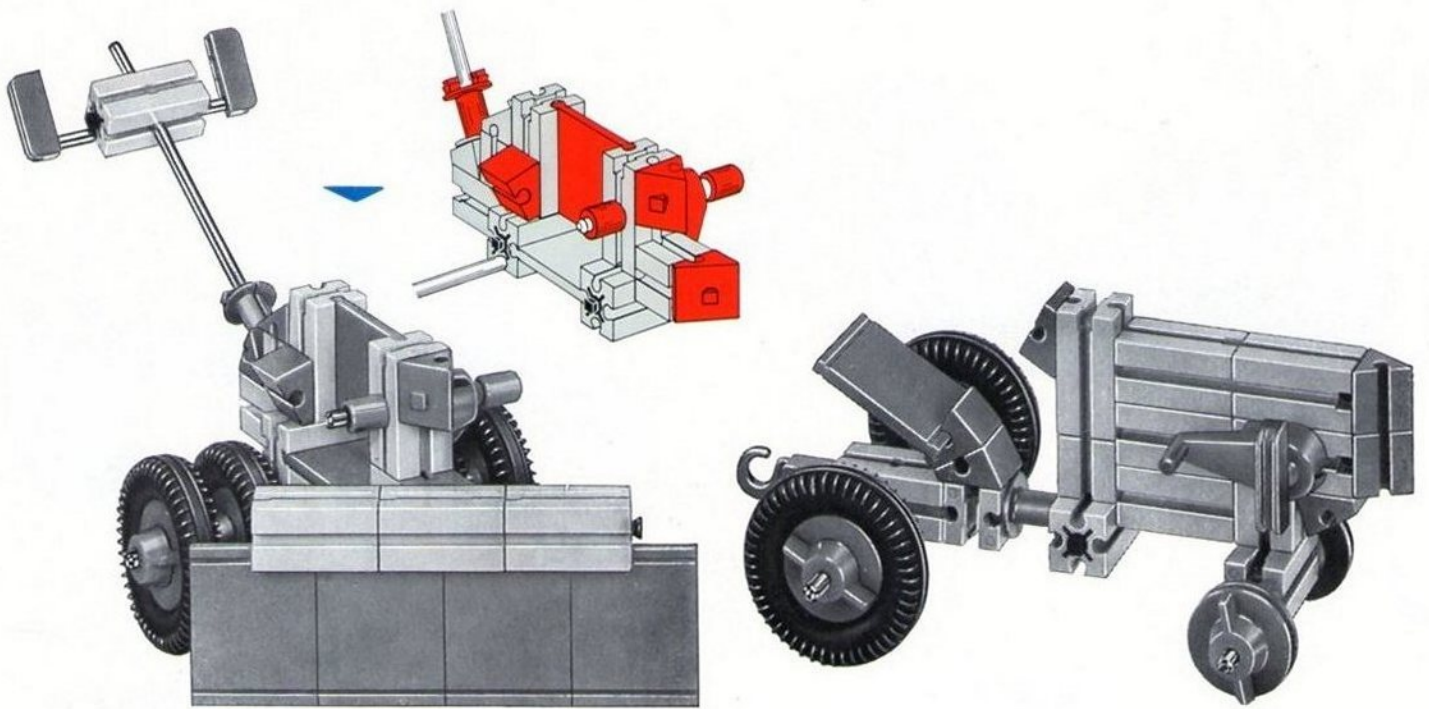


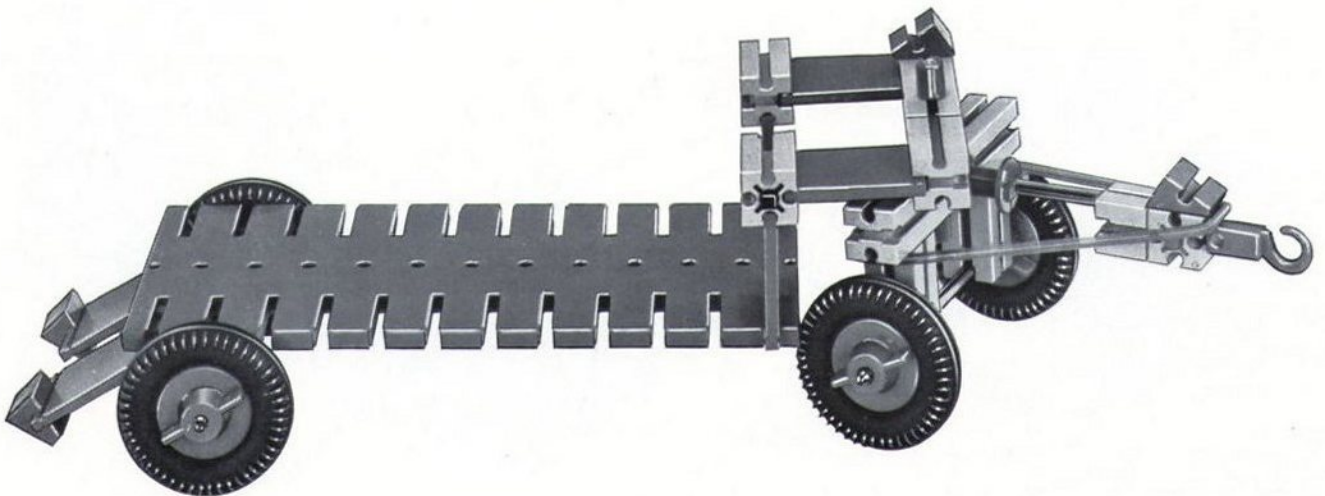
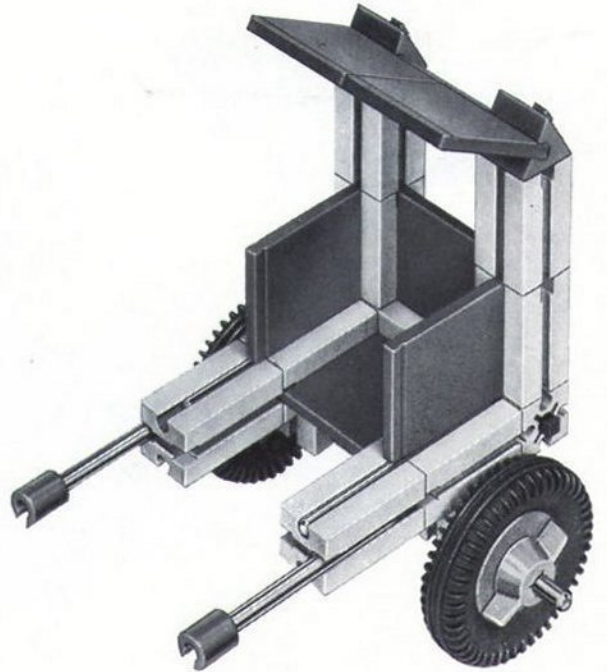
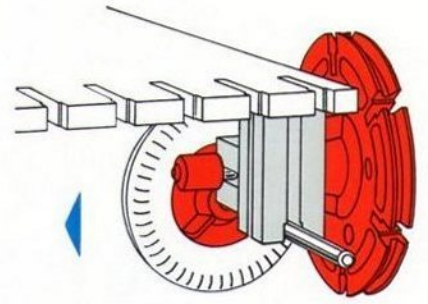
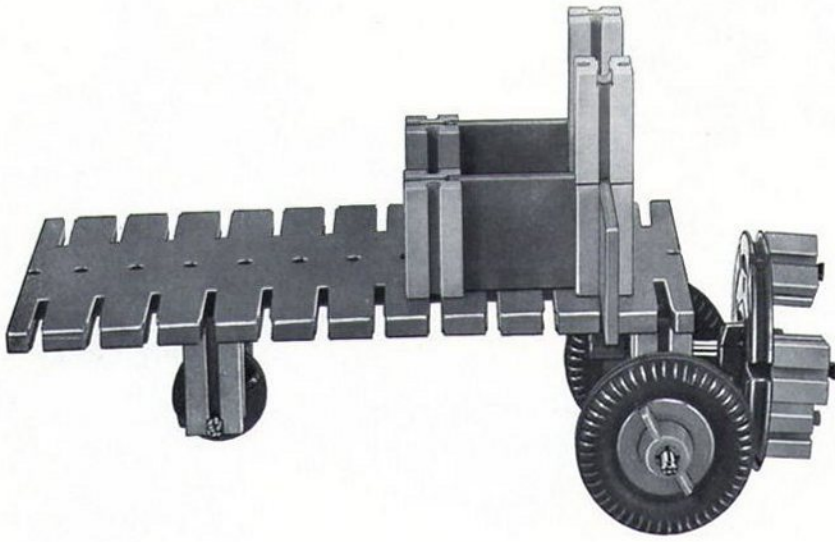


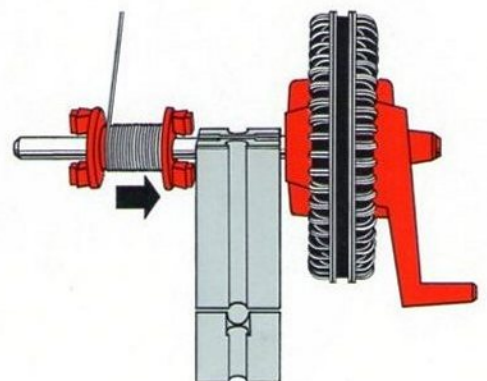
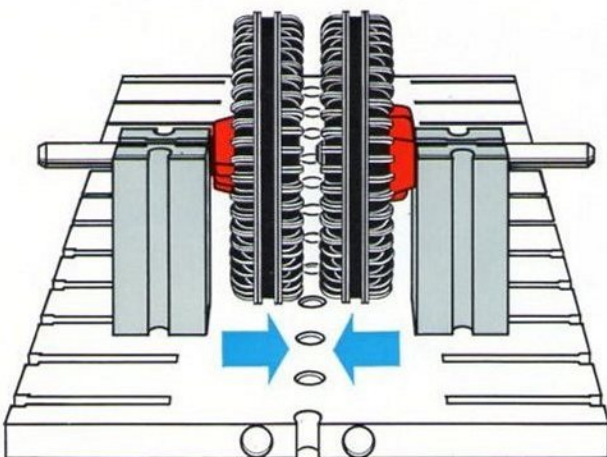
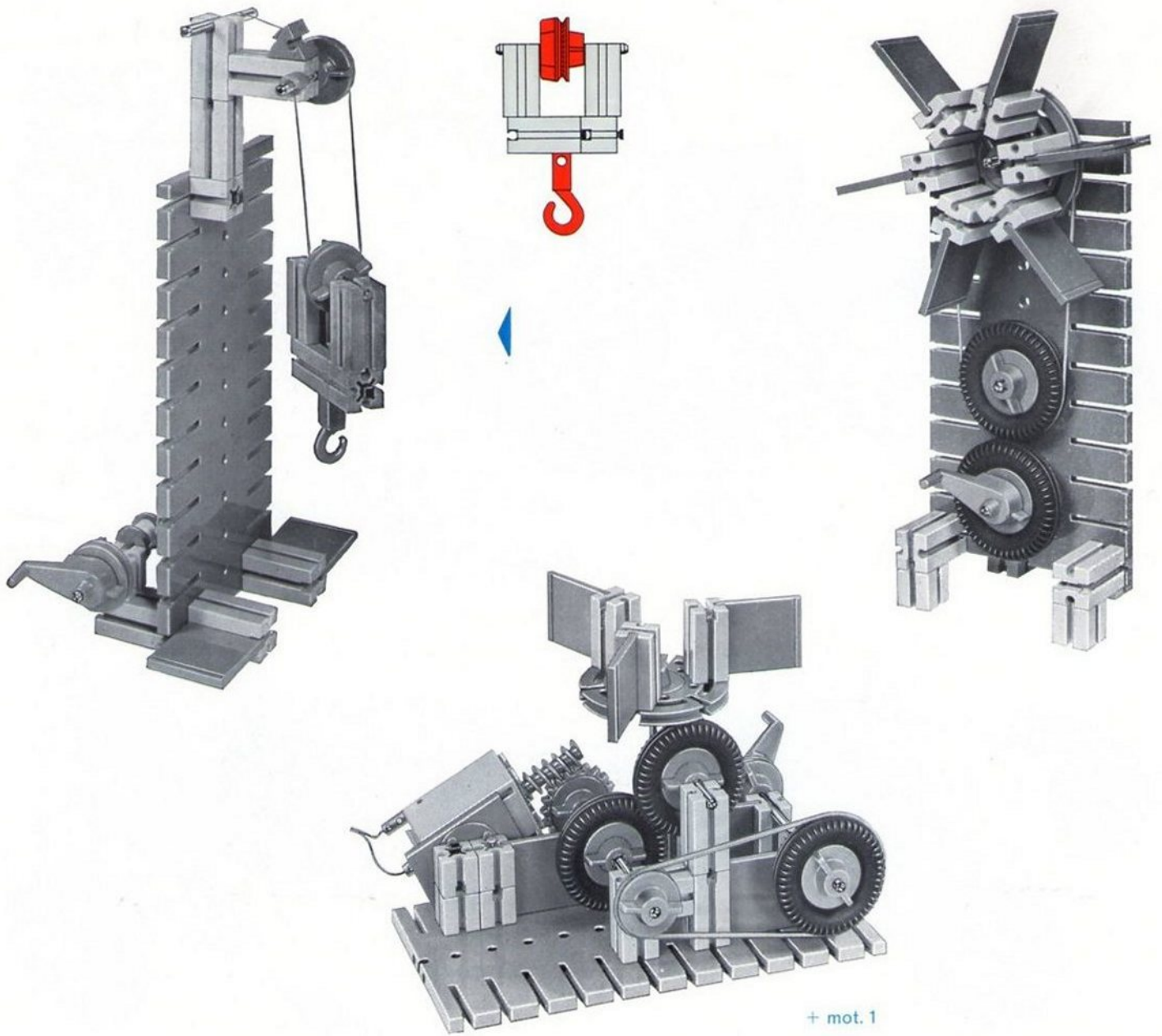


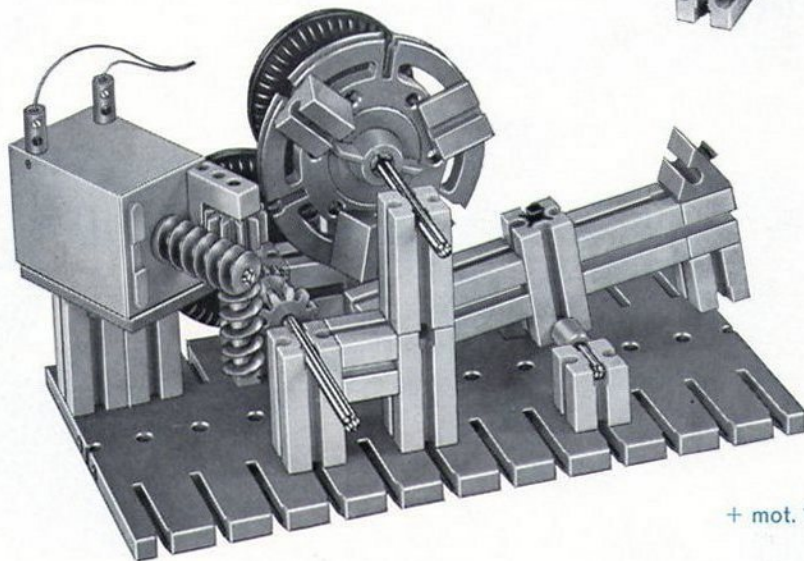
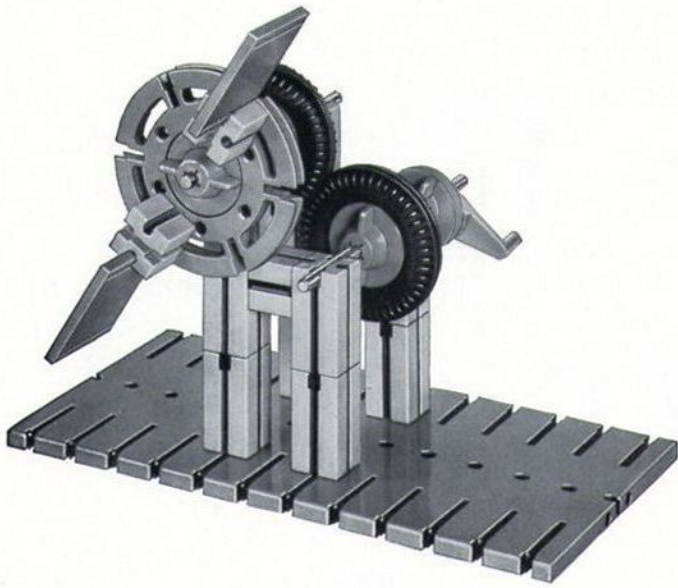
+ mot. 1



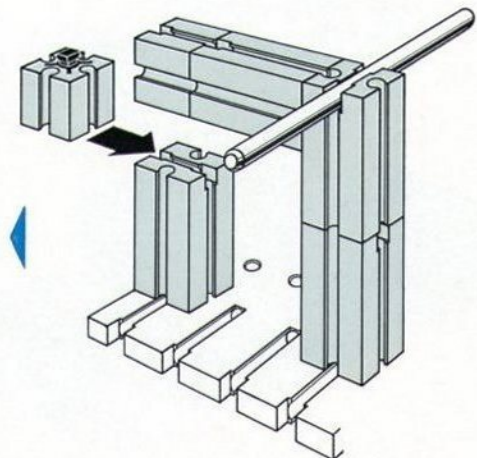
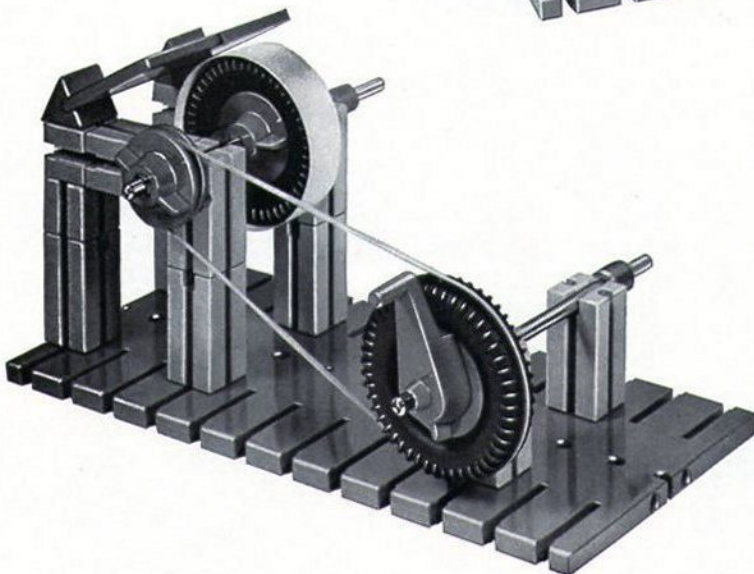


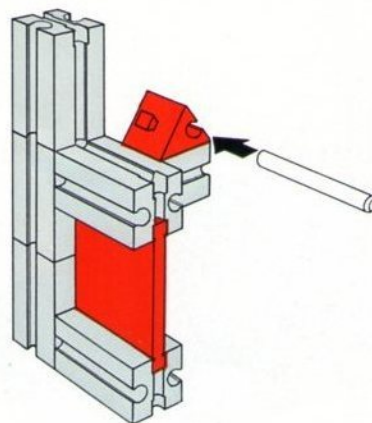
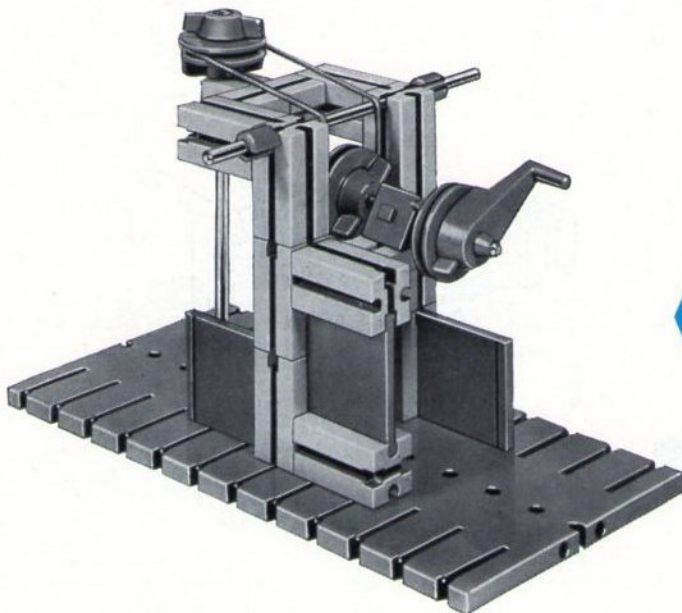
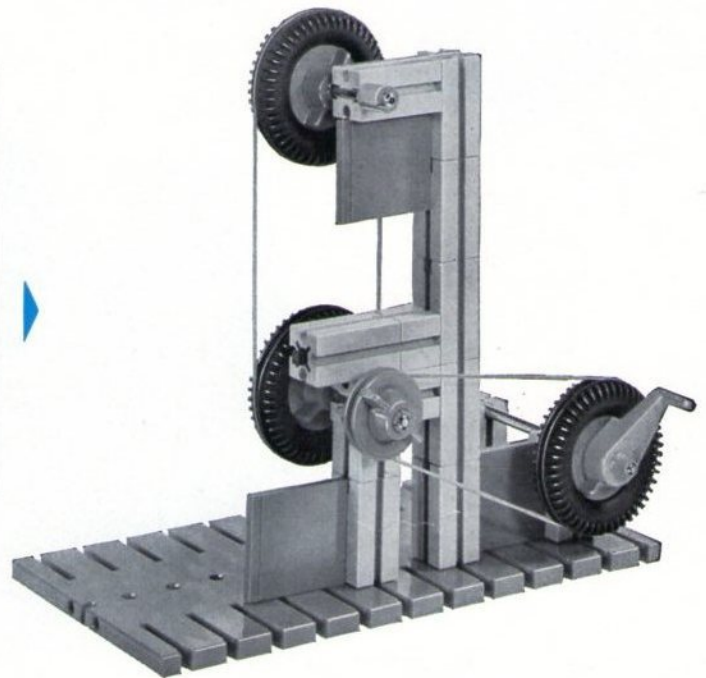
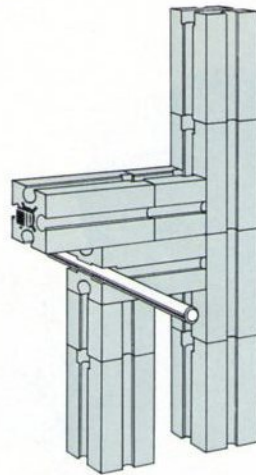
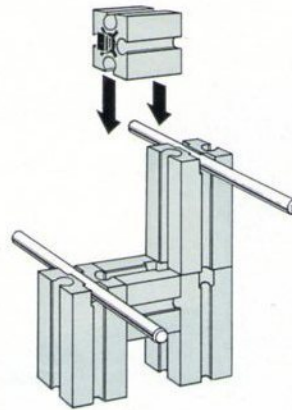
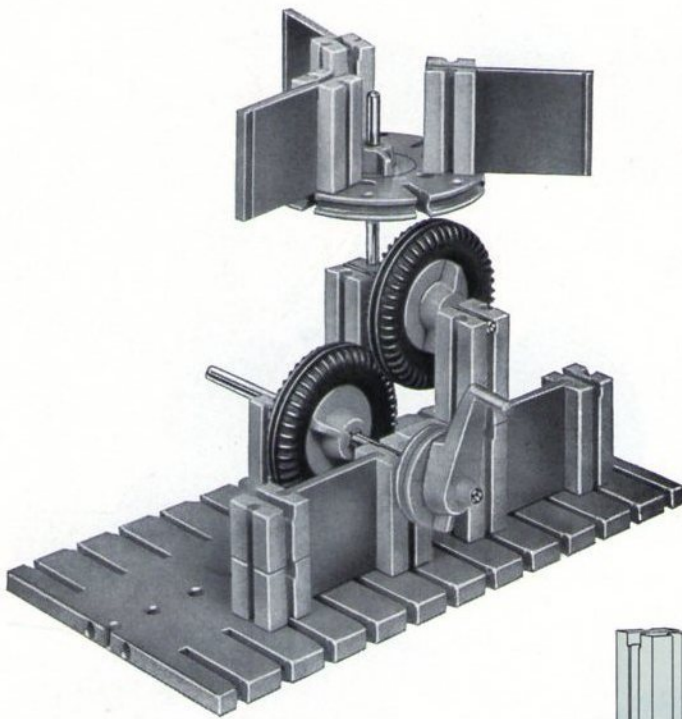


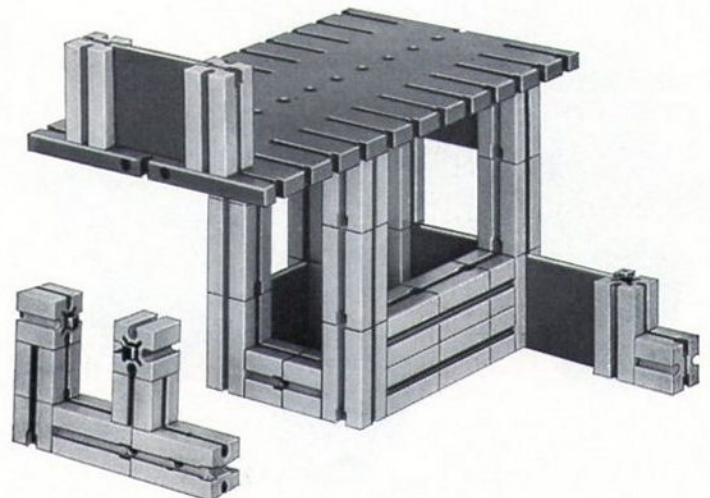
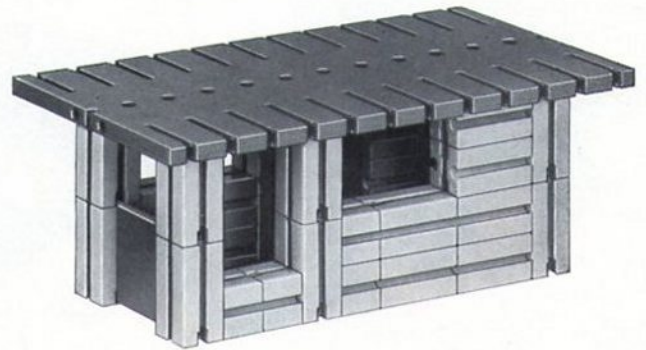
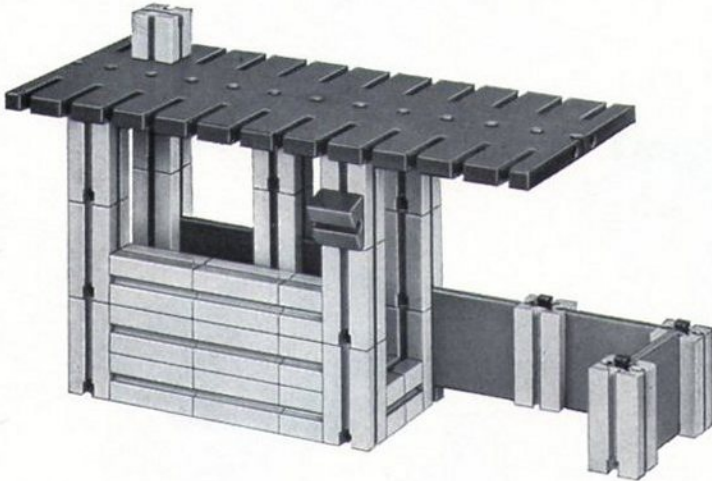
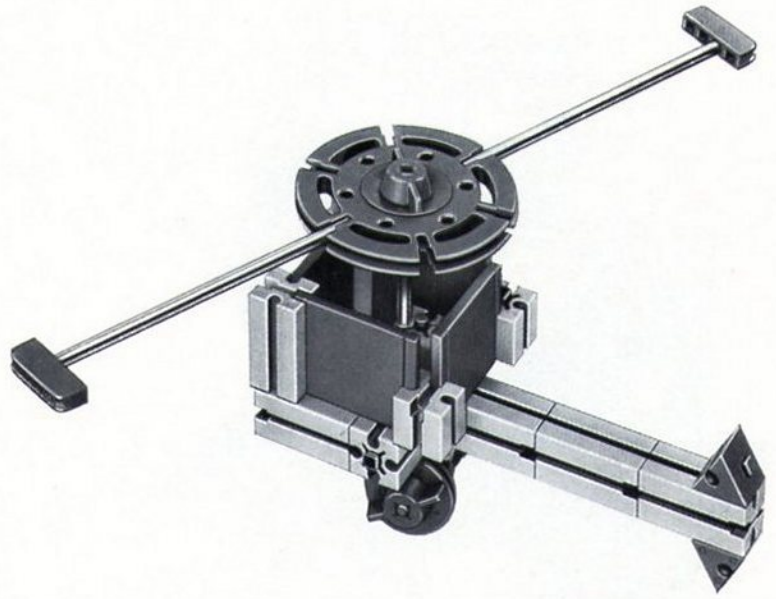
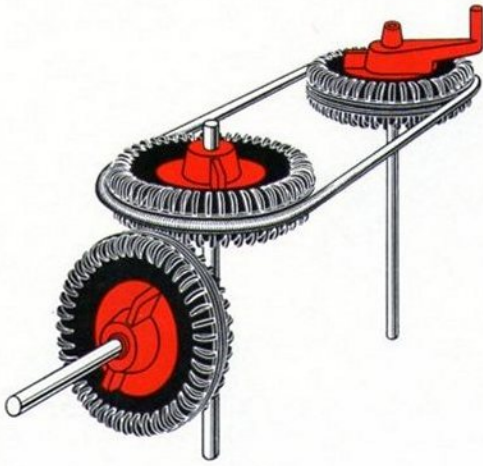


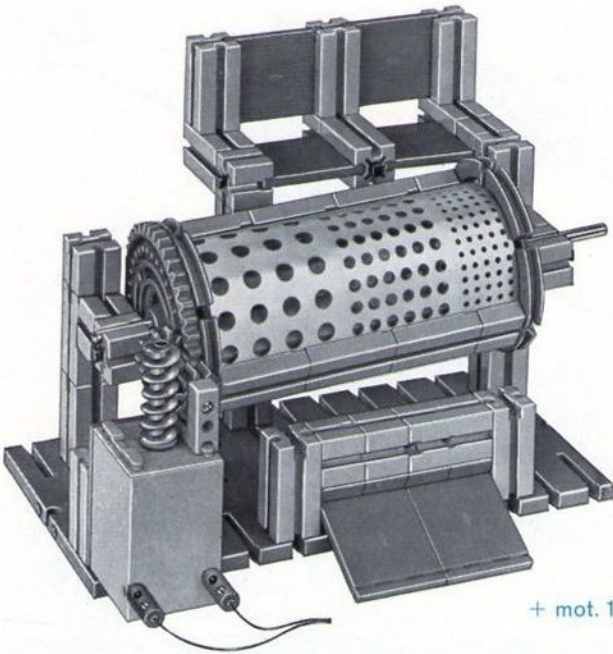


+ mot. 1

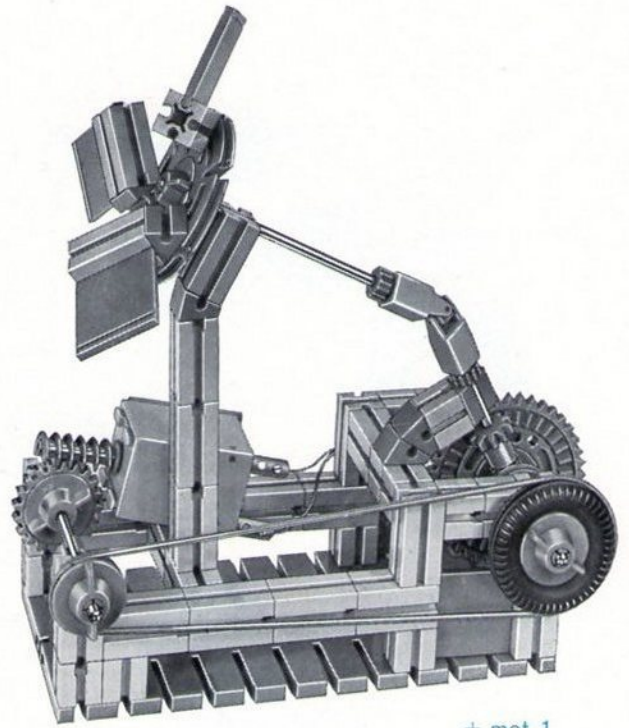




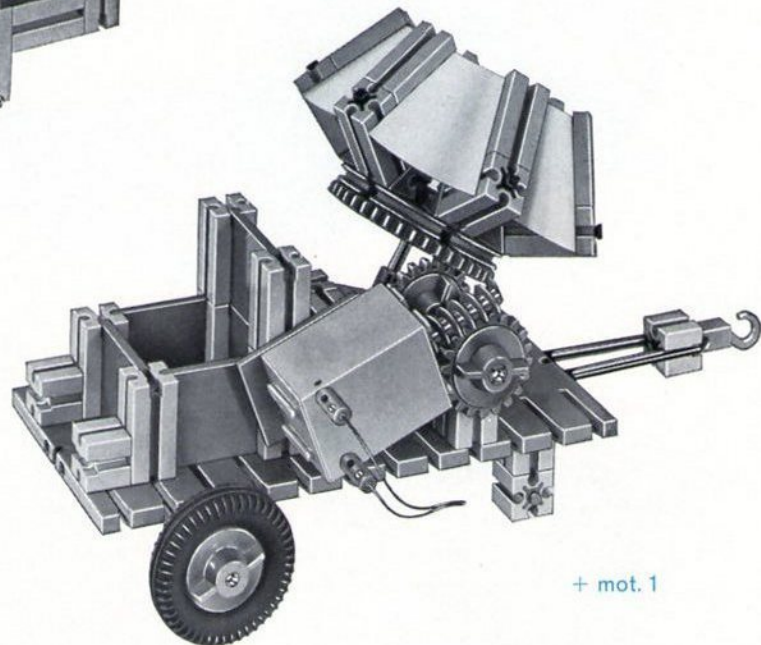
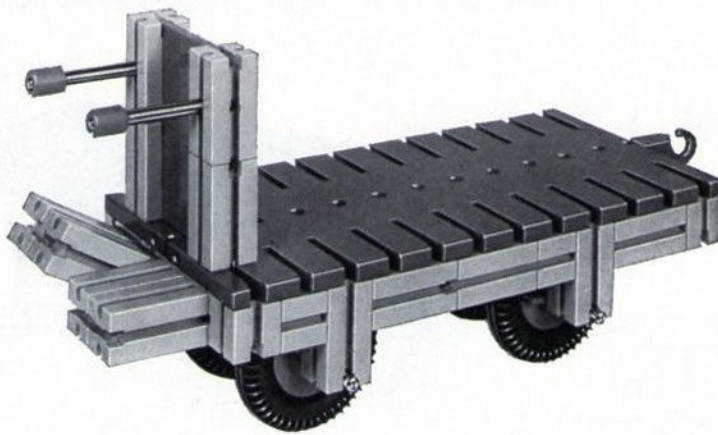




+ mot. 1



+ mot. 1



+ mot. 1

