

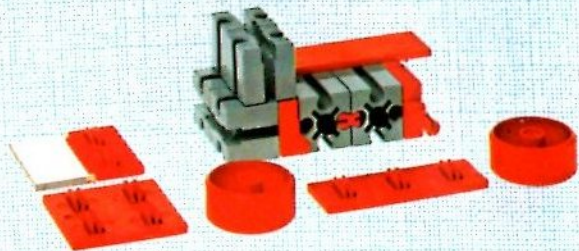
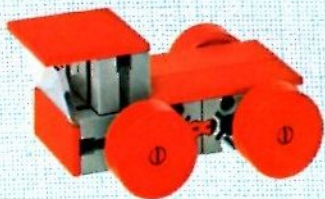
fischer[®]technik[®]

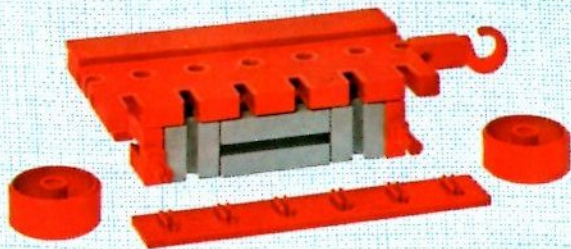
mini-modelle 25/1

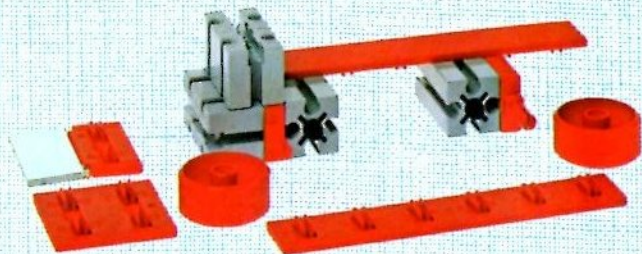
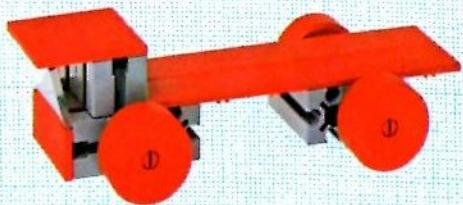


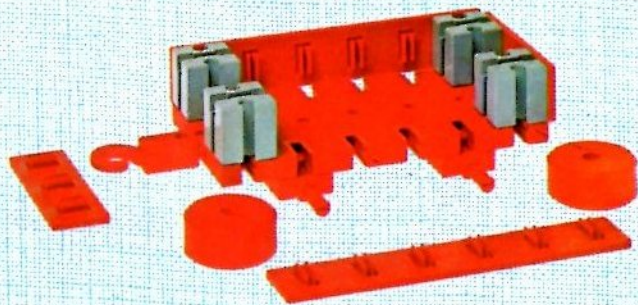
Art. Nr. 6 39190 5

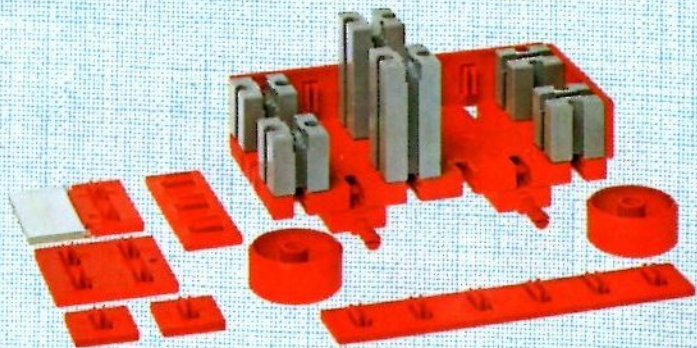


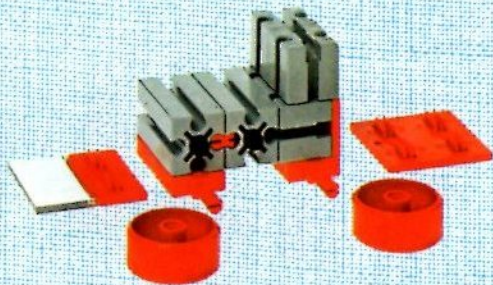
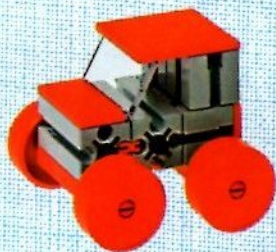


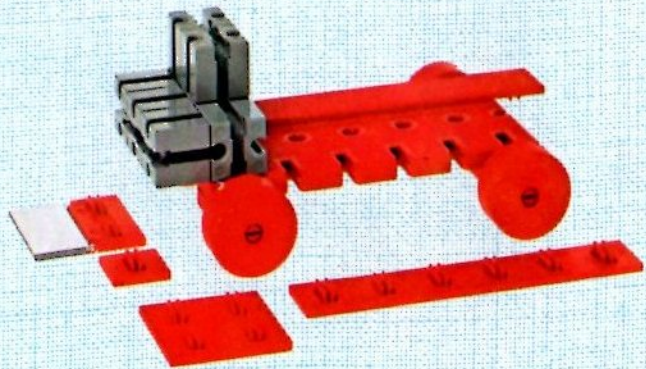
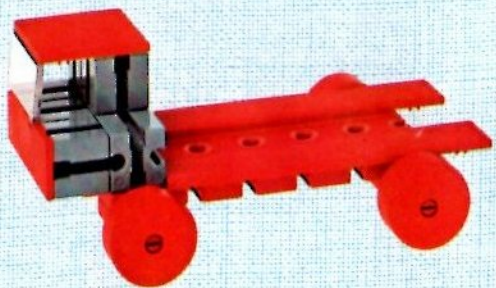


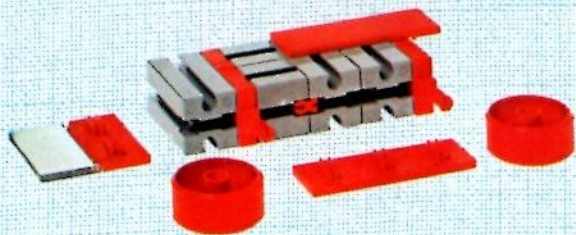
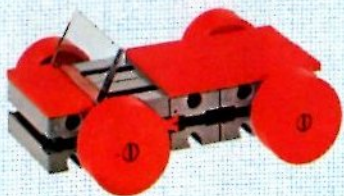




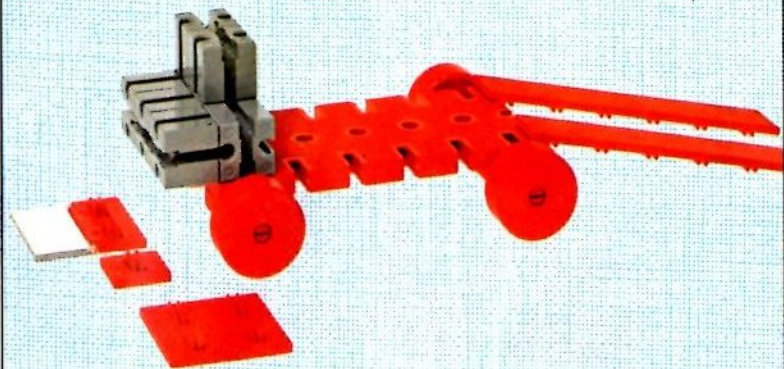


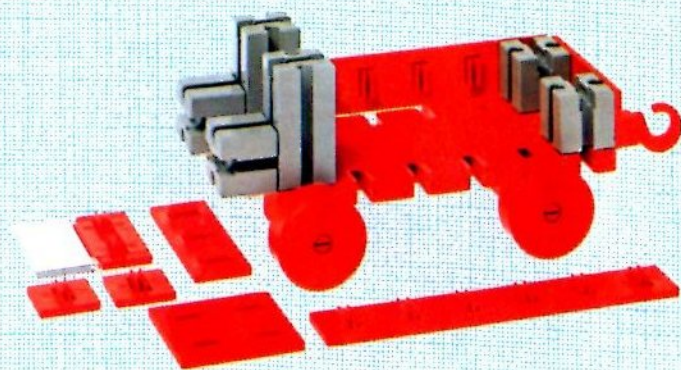
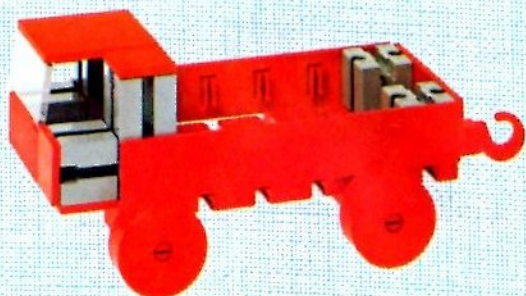


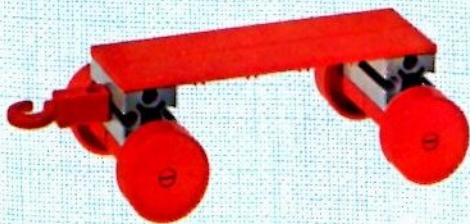


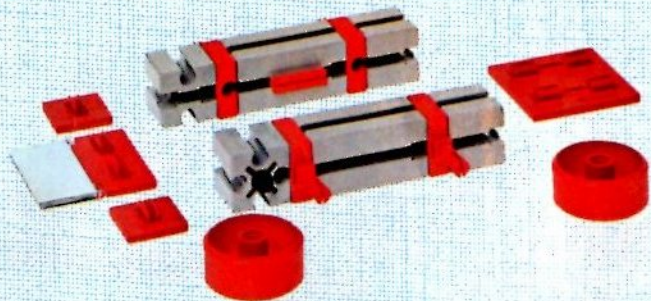












fischer **technik** mini-modelle 25/2



Für 16 Modell-
Varianten
for 16 different
models
pour 16 différentes
modèles
per 16 varianti
di modelli
voor 16 model
varianten

Ab
6
Jahre



Für 16 Modell-
Varianten
for 16 different
models
pour 16 différentes
modèles
per 16 varianti
di modelli
voor 16 model
varianten

Für 4 Modell-Varianten
(Kettenfahrzeuge)
for 4 different models
(track vehicles)
pour 4 différentes modèles
(engins à chenilles)
per 4 varianti di modelli
(veicoli cingolati)
voor 4 model
varianten (ketting-
voertuigen)

fischer **technik** mini-modelle 25/3



Für 4 Modell-
Varianten
(Kettenfahrzeuge)
for 4 different models
(track vehicles)
pour 4 différentes modèles
(engins à chenilles)
per 4 varianti di modelli
(veicoli cingolati)
voor 4 model
varianten (ketting-
voertuigen)

Ab
8
Jahre

