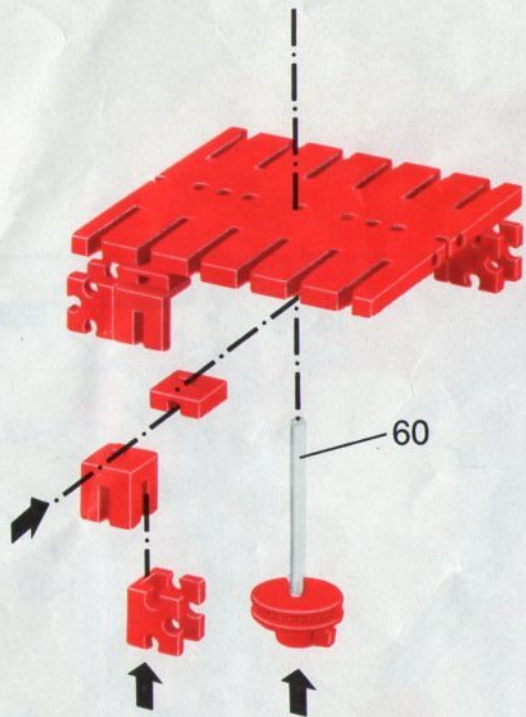




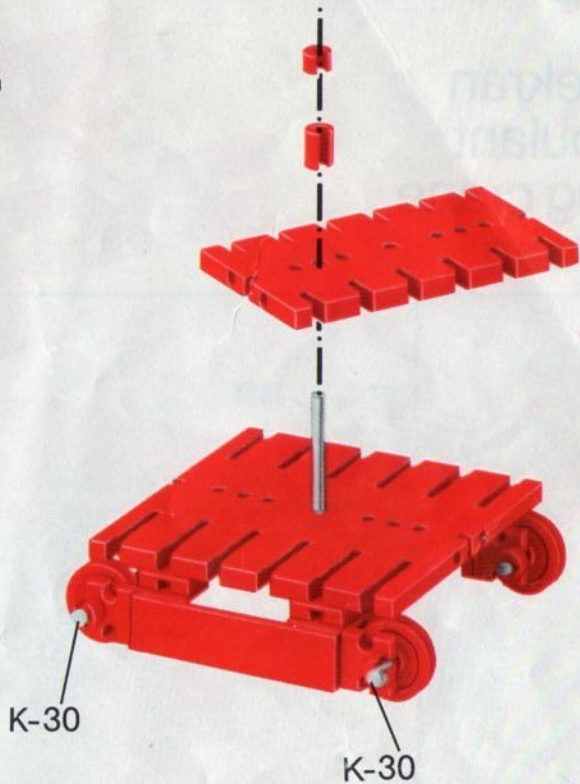
<sup>®</sup> **fischer** **technik** <sup>®</sup>

Baukran  
Tower crane  
Grue de chantier  
Bouwkraan

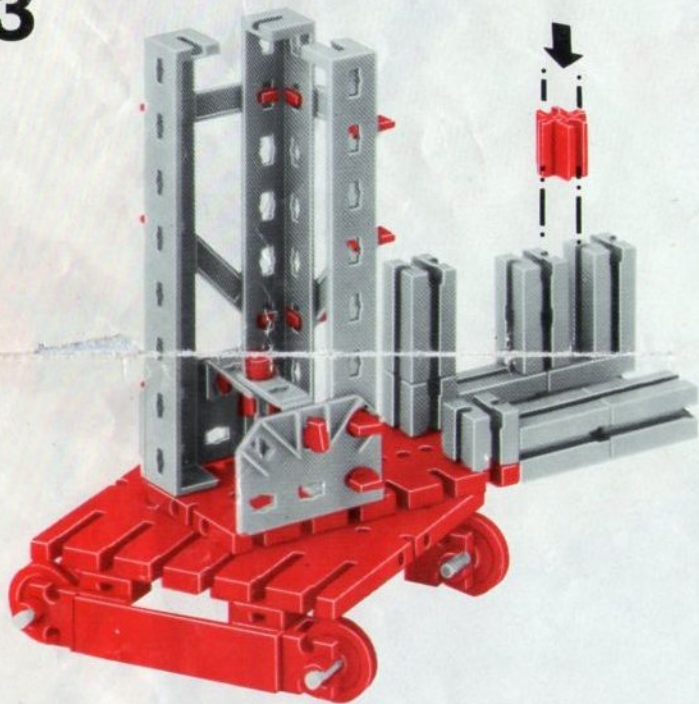
1



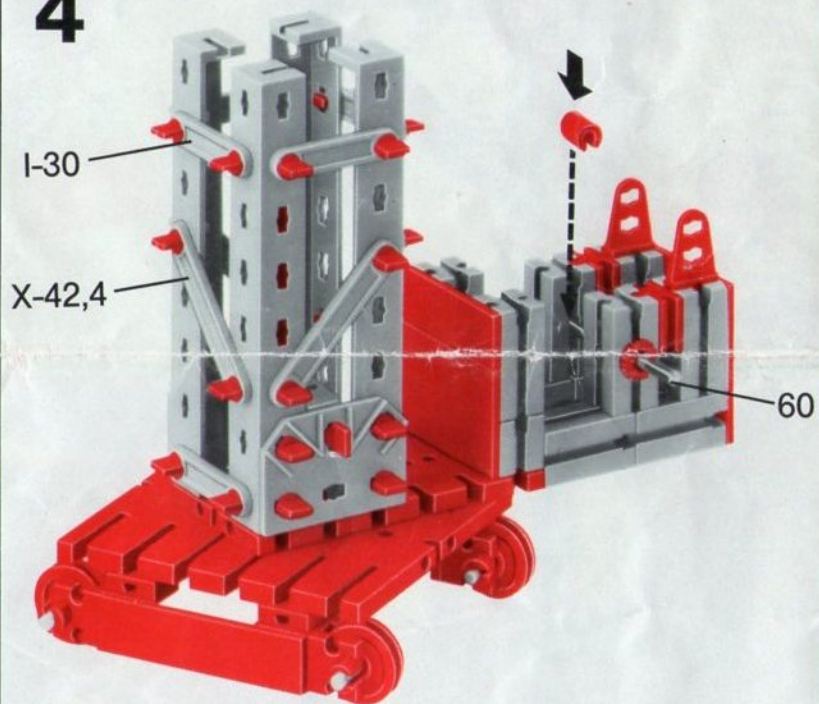
2



3

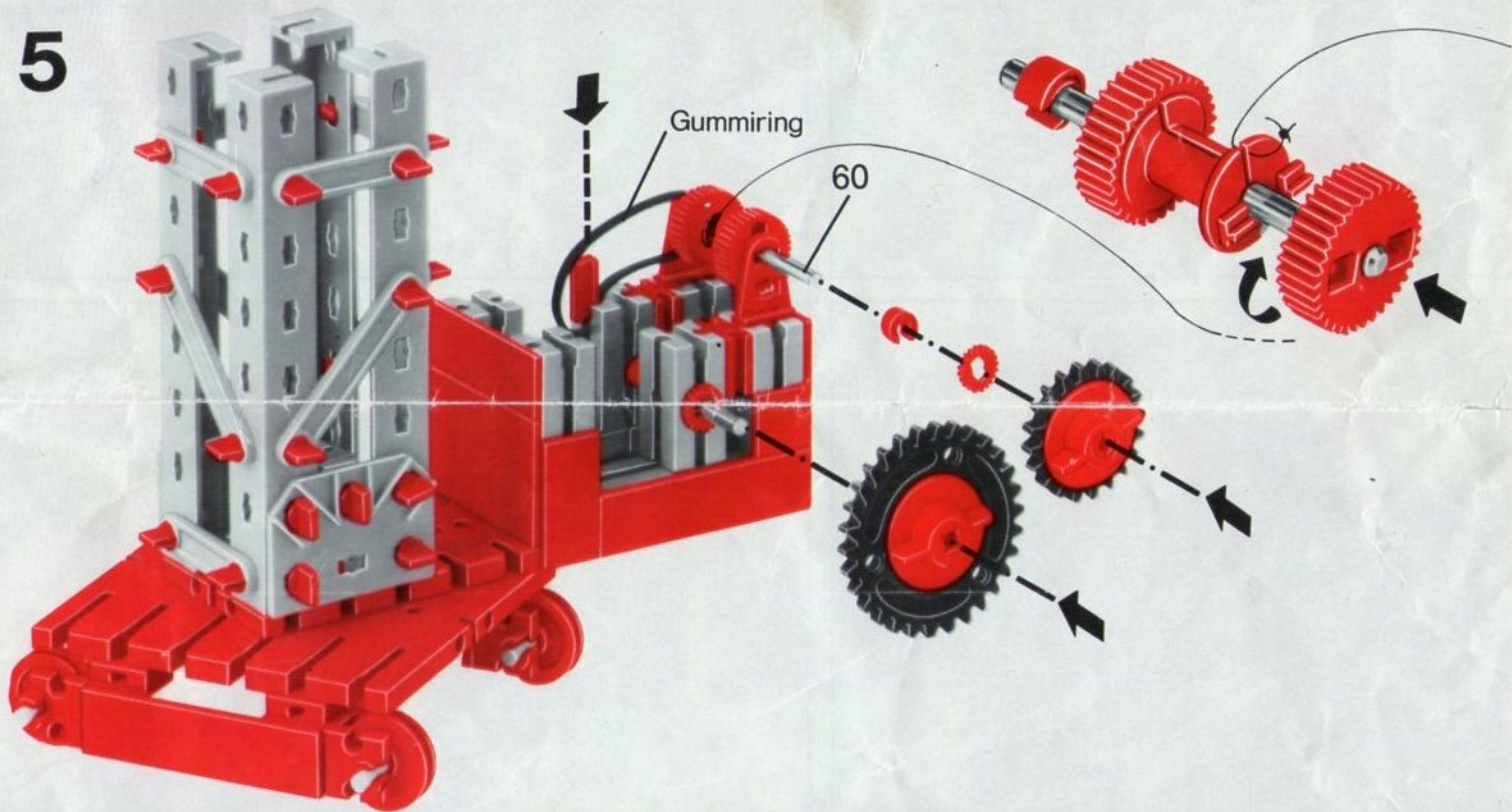


4

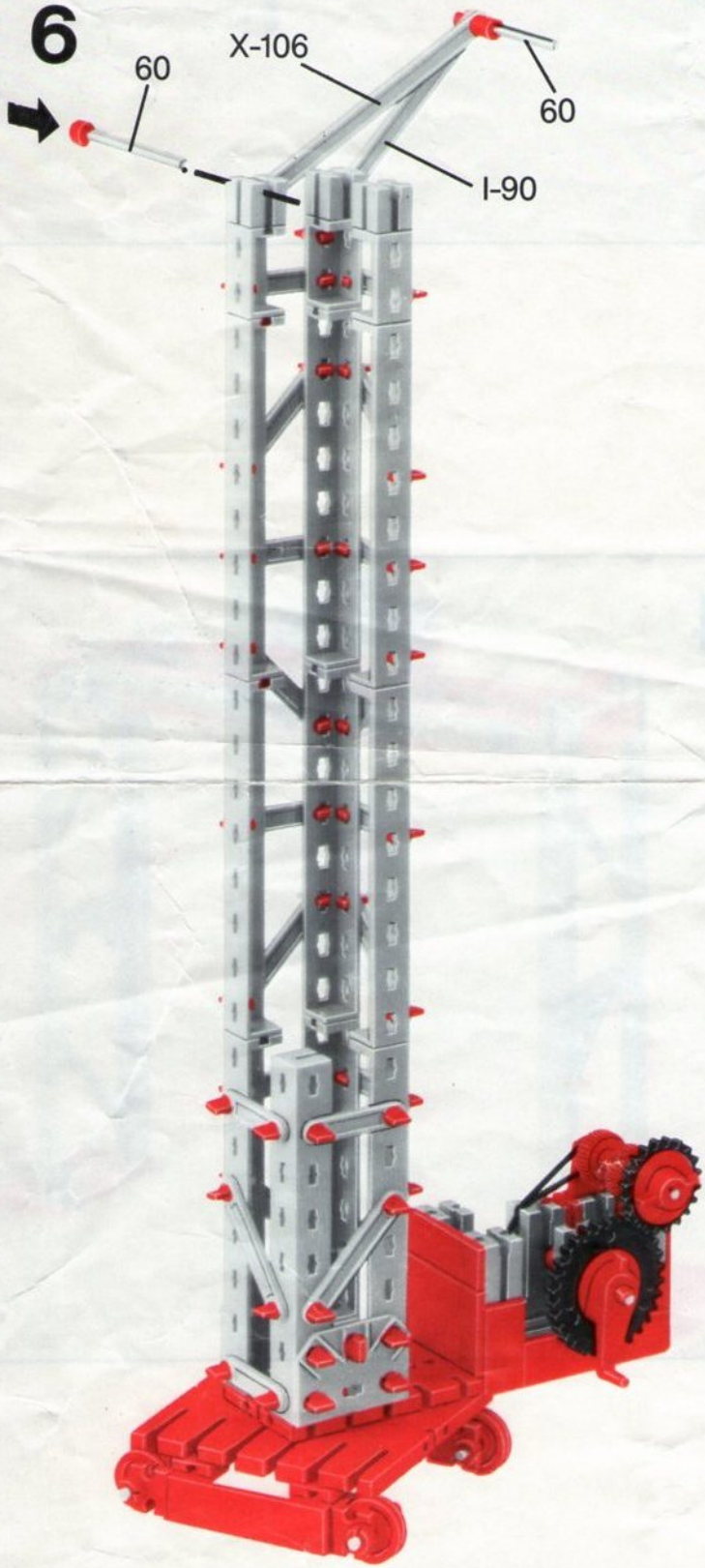




5



6



60

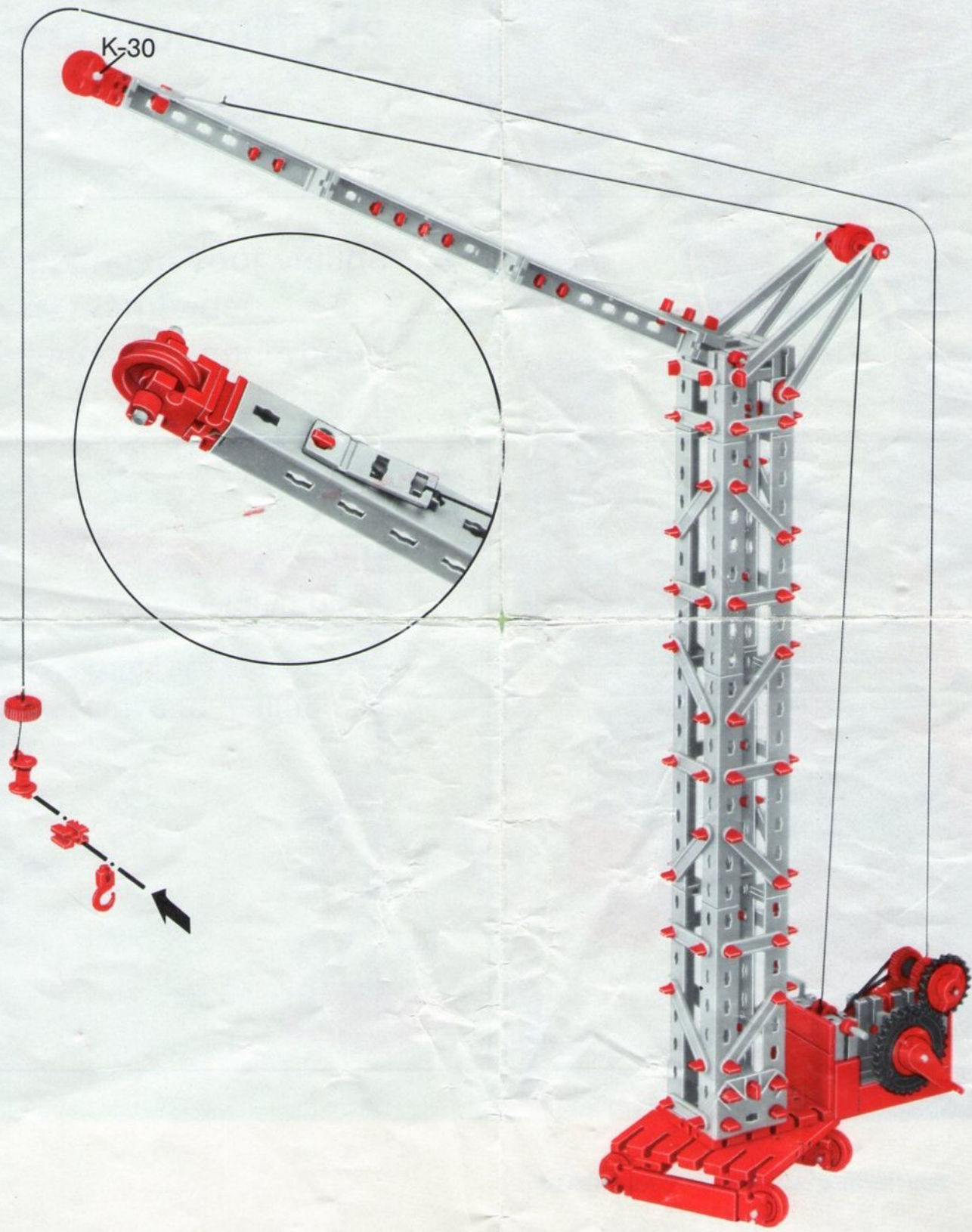
X-106

60

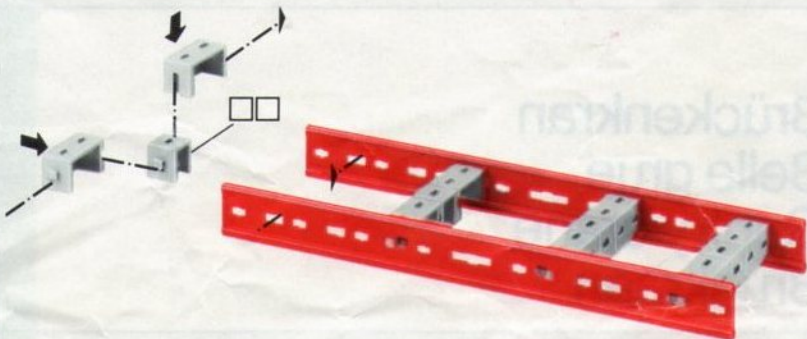
I-90



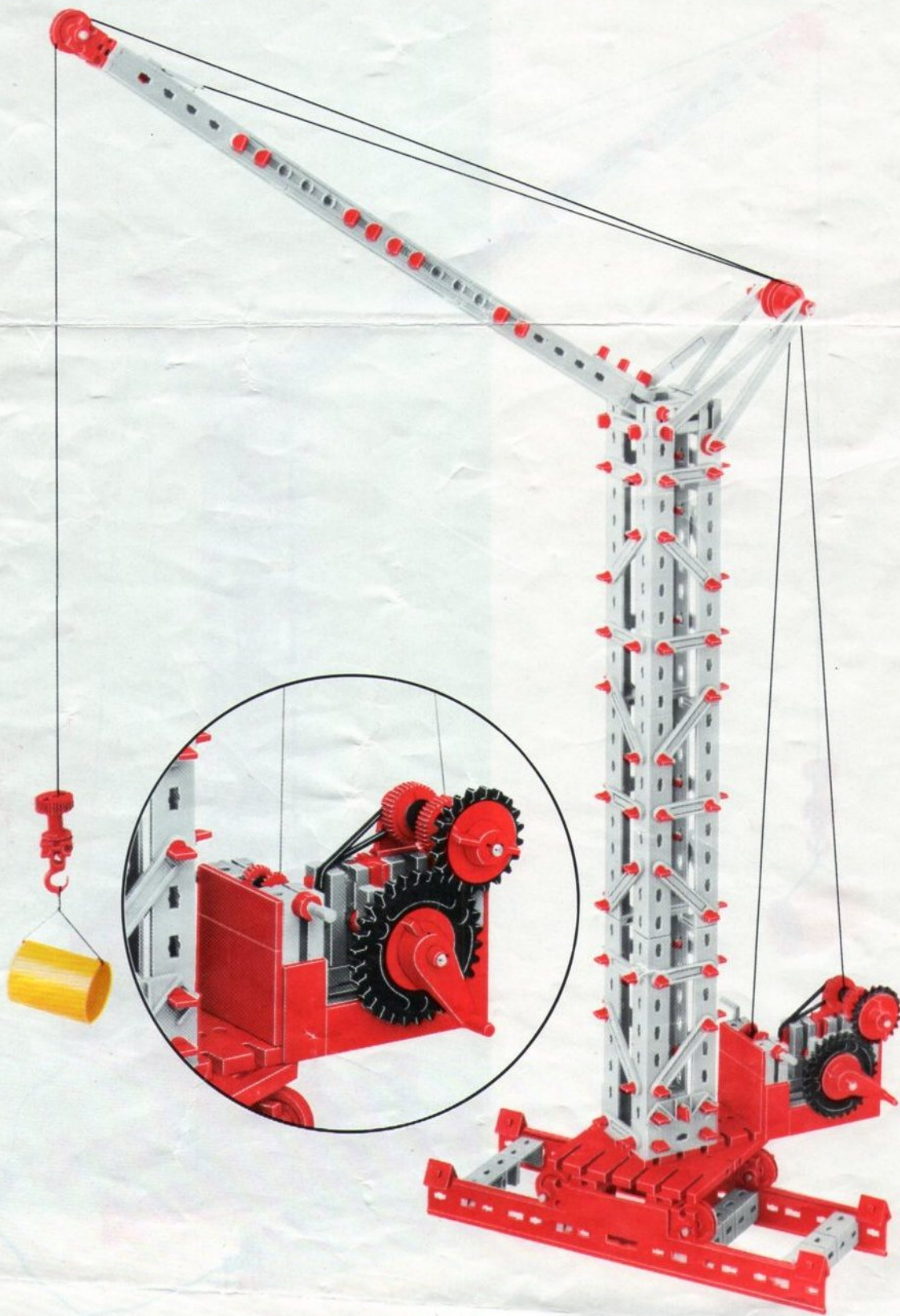
7



8

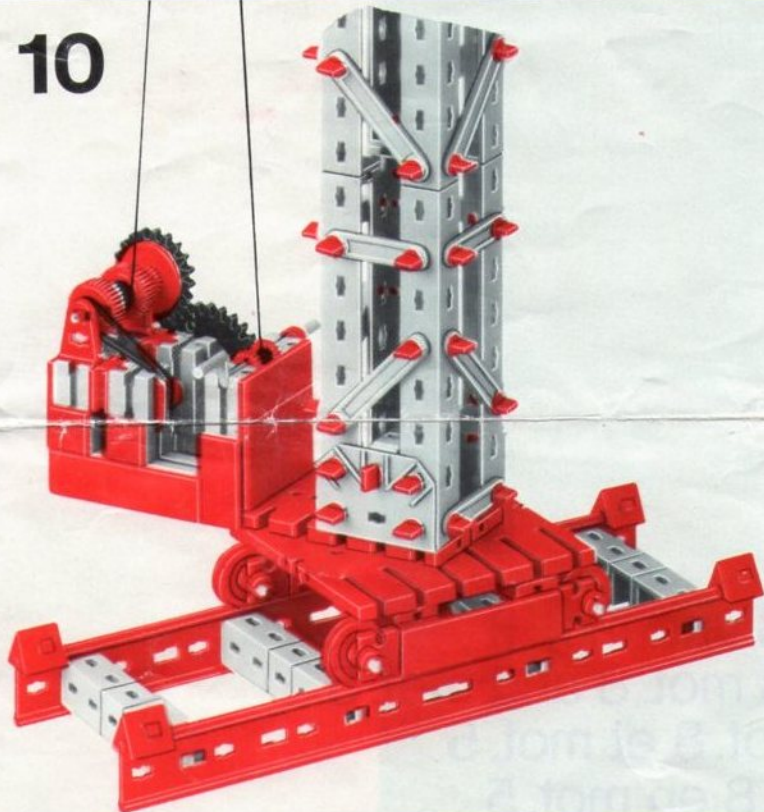






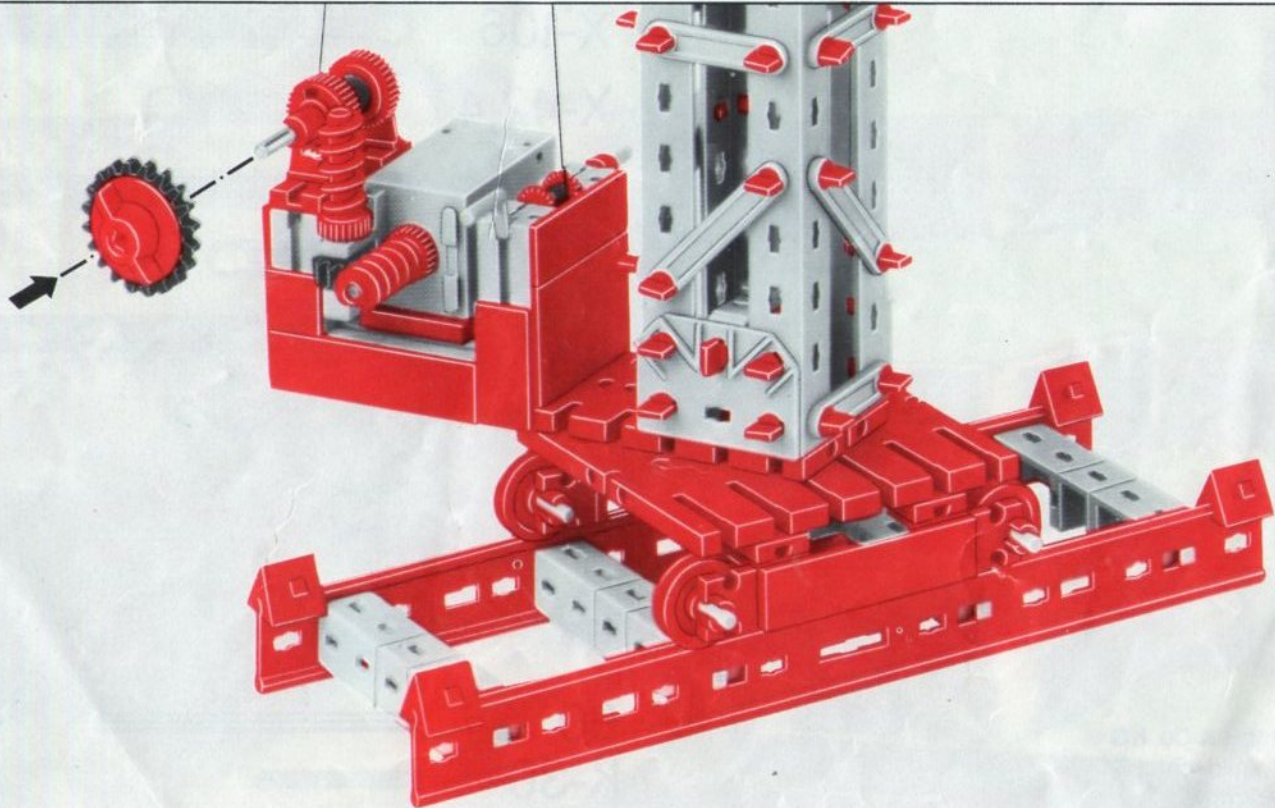


10

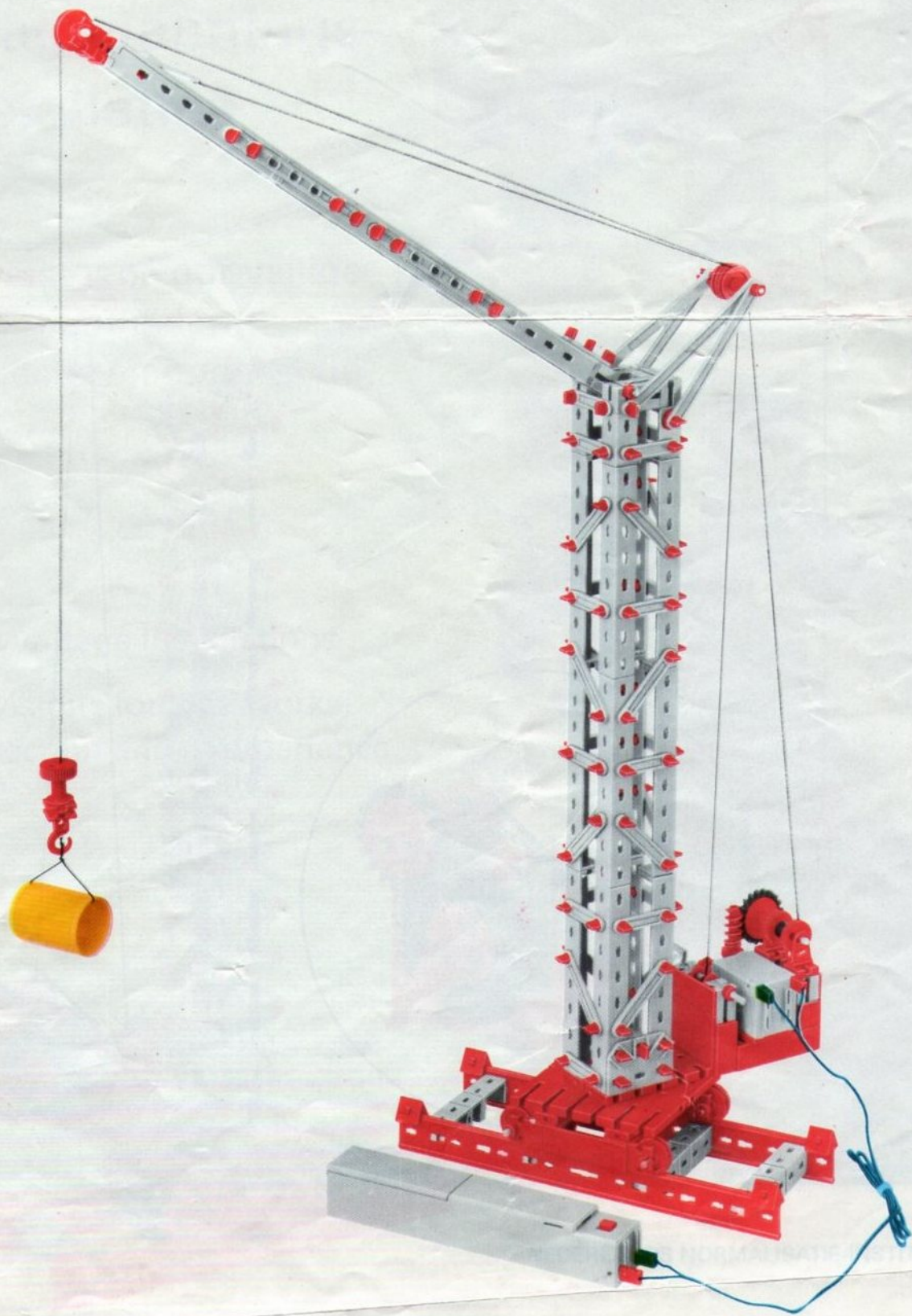


Motorisiert mit Zusatzpackung mot. 8 und mot. 5  
Motorized with supplementary packs mot. 8 and mot. 5  
Pour les animer, utilisez les boîtes mot. 8 et mot. 5  
Gemotoriseerd met aanvuldoos mot. 8 en mot. 5

1



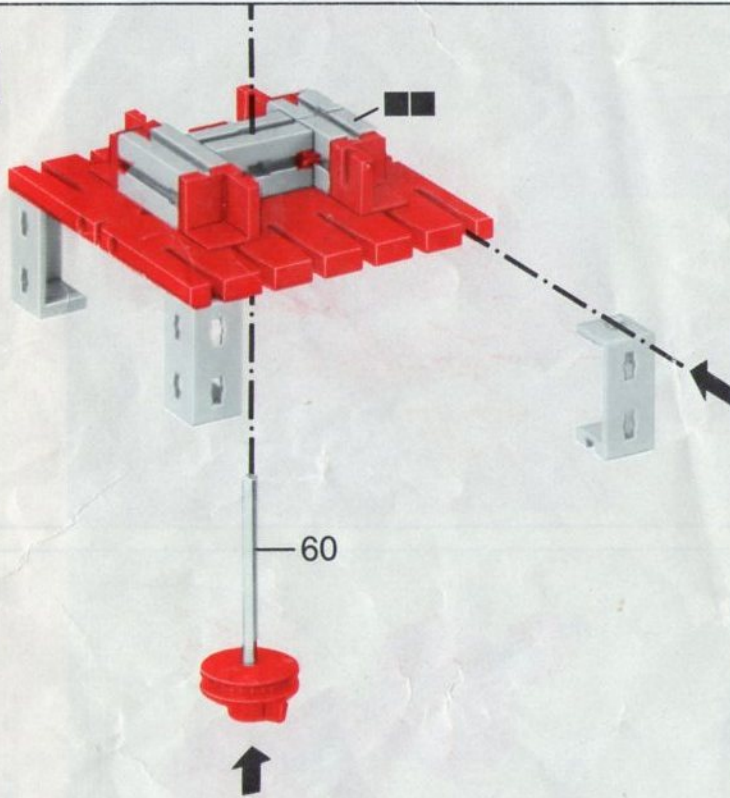




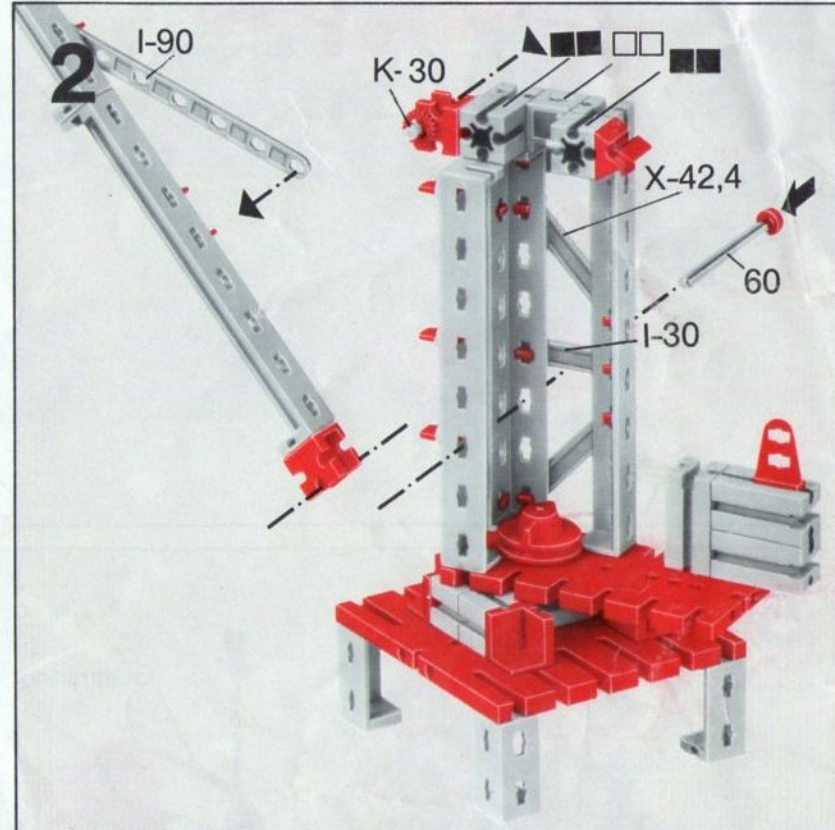


Verladekran  
Pont roulant  
Loading crane  
Laadkraan

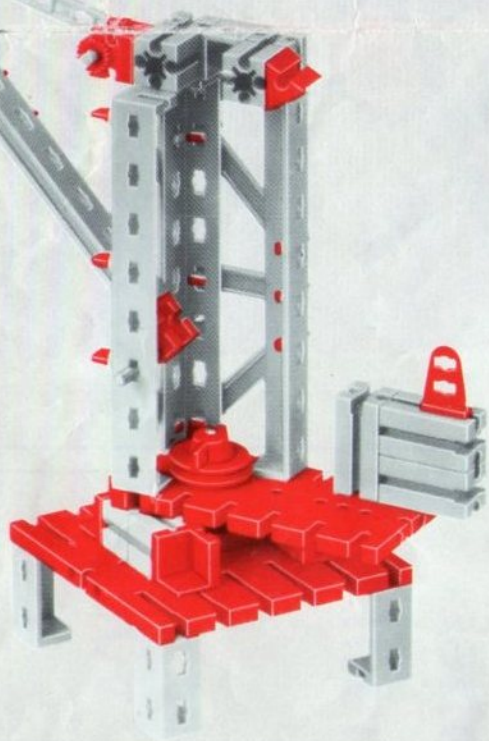
1



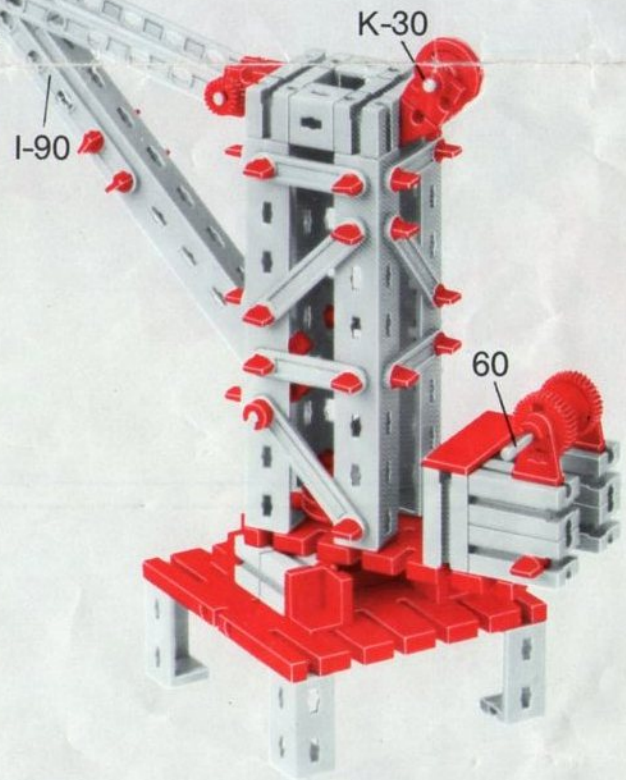
2



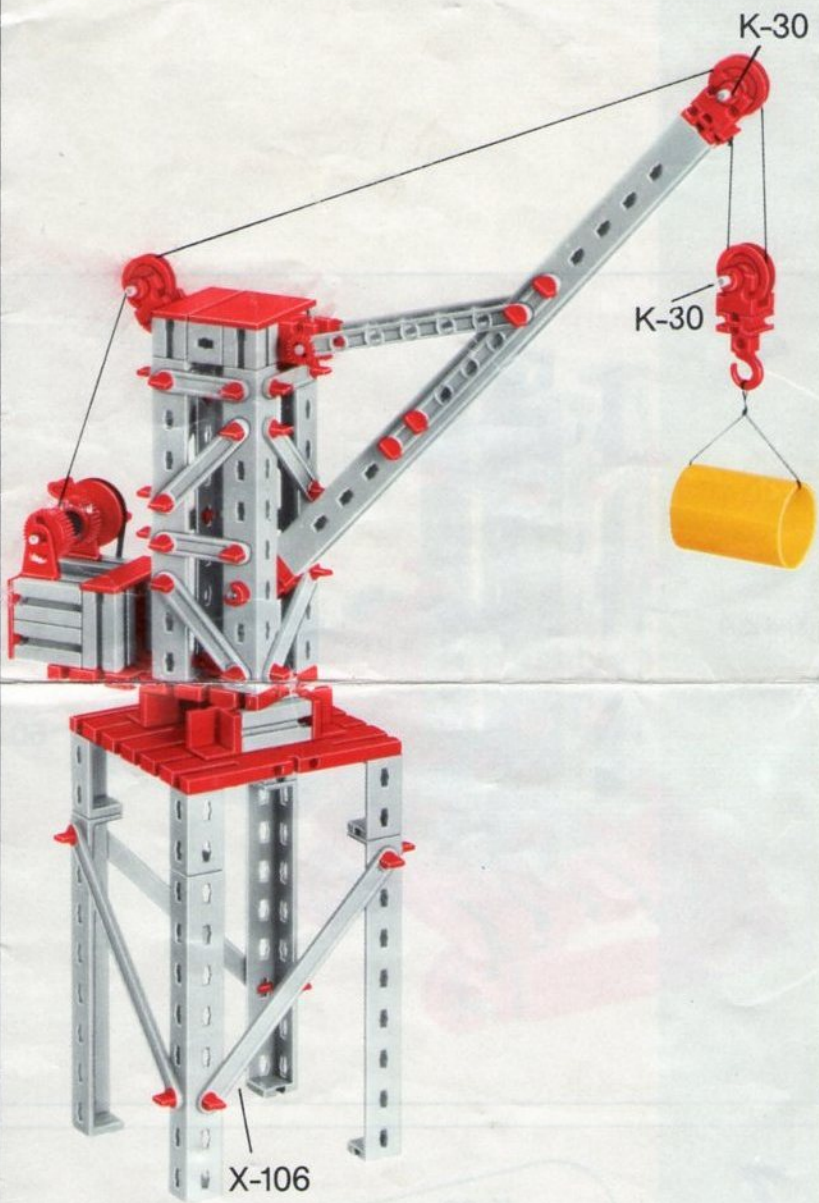
3



4

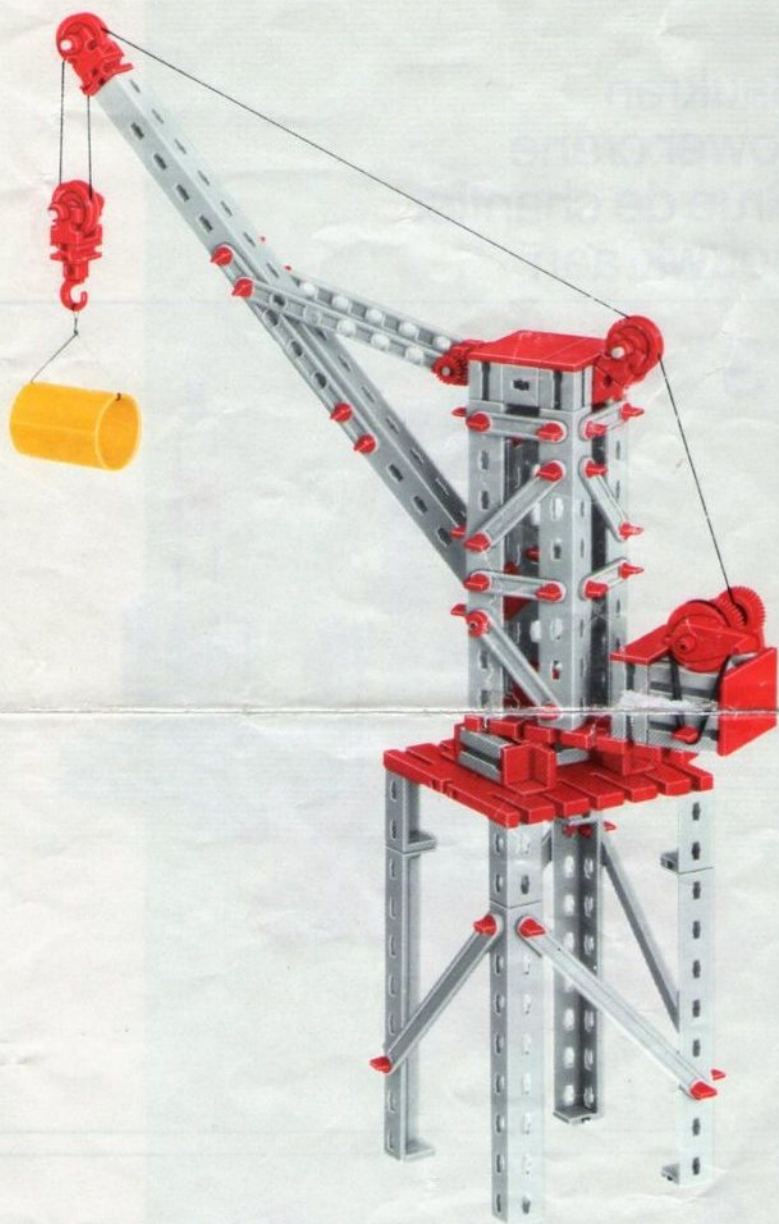


5



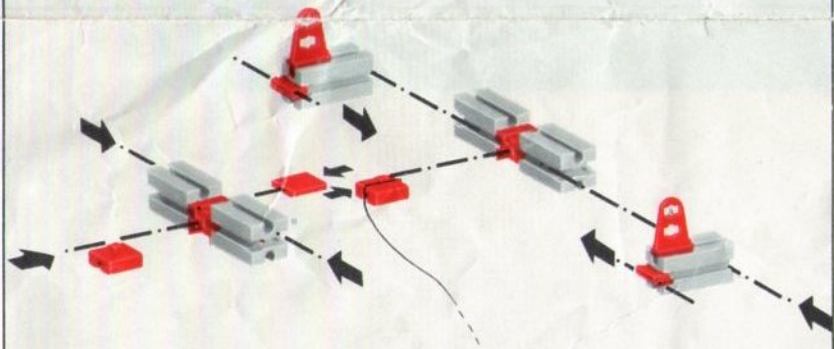


6

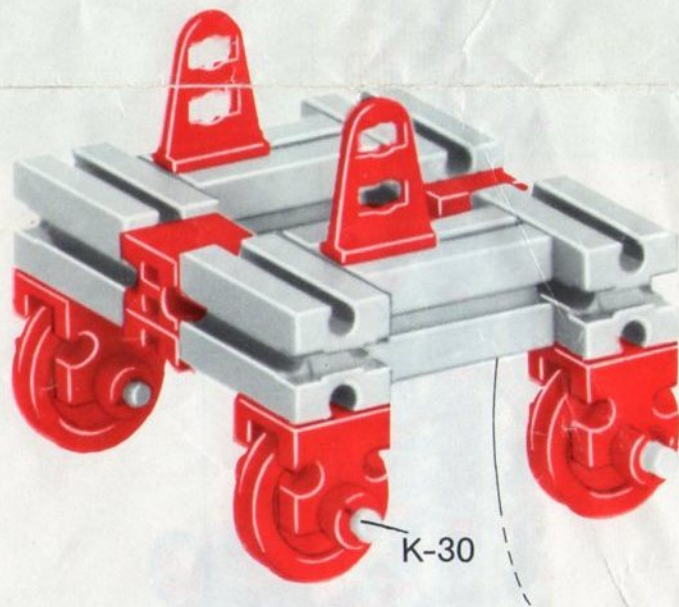


Brückenkran  
Belle grue  
Gantry crane  
Brugkraan

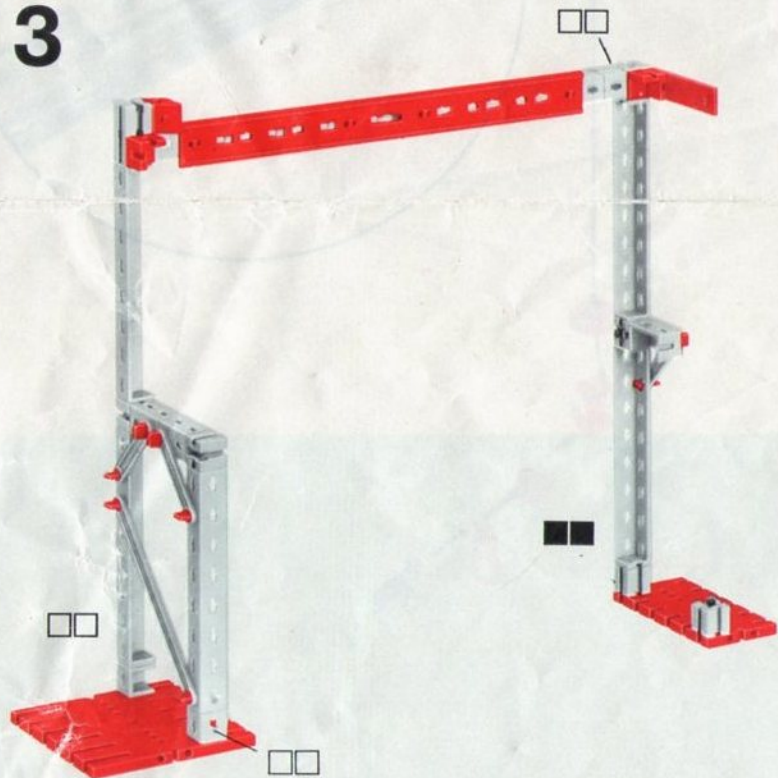
1



2



3



4

