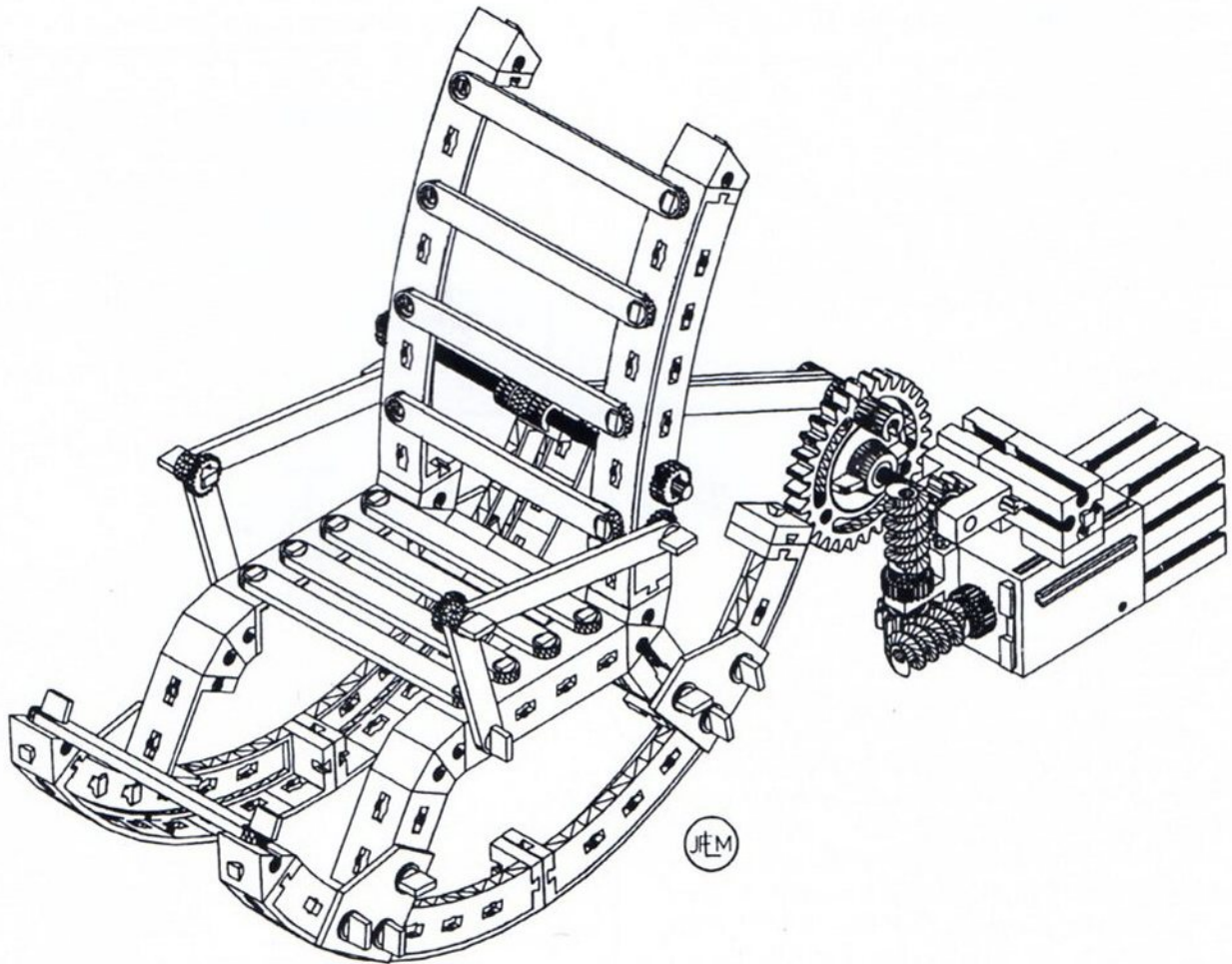


Clubblad

Fischertechnikclub Nederland



CLUBDAG IN ALMERE SEPTEMBER 2000

10e jaargang, nummer 2, juni 2000

Colofon

Fischertechnikclub Nederland

Correspondentieadres:
B. Rook

K.v.K.Zaandam 40618078

Fischertechnikclub Nederland verschijnt 4x per jaar in een oplage van 300 exemplaren voor leden van de Fischertechnik Club Nederland.

Lidmaatschap:

Iedereen kan lid worden van de Fischertechnikclub Nederland. De contributie bedraagt Hfl. 40,- per kalenderjaar.

De contributie voor jeugdleden bedraagt Hfl 20,00.

Bij aanmelding in het lopende jaar betaling na rato, of toezending van reeds verschenen uitgaven in dat jaar. Opzegging: schriftelijk voor december.

Auteursrechten:

© 2000 Fischertechnikclub Nederland. Het auteursrecht op de inhoud van deze uitgave wordt uitdrukkelijk voorbehouden.

Fischertechnik® is een handelsmerk van de Fischerwerke Artur Fischer GmbH & Co. KG. Postfach 1152, 72176 Waldachtal, Duitsland.

Bestuur:

Bert Rook,
Bert Weltevreden,
Ger Wijnands,
Stef Dijkstra,
Jos Geurts,

Regio-coördinatoren:

Herman Ettema,
Jaap Bosscha,
Tim van Velsen,
Theo van Lottum,
André Joostens,

Manifestaties:

C. Jansen,
Tim van Velsen,

Redactie:

F. Leurs, Apeldoorn
D.A. Gabeler, Doetinchem
J.F.M. Lankheet, Haaksbergen
C. de Weerd, Arnhem
R.W.Radder, Meppel

Redactieadres:

F. Leurs

Homepage:

<http://dit.is/fischertechnik/>

De agenda in 2000

21 juli	Tot en met 11 aug. een tentoonstelling in Dalfsen.
september	Clubdag in Almere.
4 november	Clubdag in Schoonhoven, kermismodellen.



Inhoudsopgave

Inleiding/Na regen komt	1
Ledenadministratie/	
De elektrische zaagmachine	2
Foto's electr.zaagmachine	3 - 4 - 5
De Kidscorner	6 - 7 - 8
Dalfsen 2000/De stille bouwers	9 - 10
Verzamelen, deel 3	10 - 11
10 jaar Fischertechnikclub Nederland/	
Fischertechnik op TV	12
Harreveld on Wheels	13
Artur Fischer, een man	
en zijn levenswerk	14 - 15
Bibliovaria/ Hoi, Fischertechnik-fans/	
Te koop aangeboden	16

* * *

Inleiding

Het clubblad dat voor jullie ligt is deze keer met de nodige inspanning tot stand gekomen omdat de redactie helaas zeer weinig kopij van de leden mocht ontvangen; een zorgelijke ontwikkeling. Het maken van een volwaardig clubblad vereist voldoende participatie van de leden doordat zij kopij insturen. Het clubblad fungeert immers als het forum van de club waarin de leden elkaar op de hoogte houden van hun ideeën, bouwplannen, modellen die ze gebouwd hebben enzovoort.

Hopelijk kunnen wij het septemбернаummer als vanouds uitgeven met de nodige foto's, verslagen, beschrijvingen van modellen, ideeën en tekeningen. Stuur ons dus materiaal zodat wij plezier blijven houden in onze taak en dat het geen belastende inspanning wordt.

Met de vakantie voor de deur heeft Johan Lankheet een toepasselijk model uitgetekend. Het is een gemotoriseerde schommelstoel voor wanneer het erg warm is en men lekker wil luieren. Van onze man uit Stuttgart kregen wij weer een mooi model van een zaagmachine. De kwaliteit van de foto's was zo goed dat wij besloten van dit model geen tekeningen te maken maar wel alle foto's te publiceren. Het model is eenvoudig van opzet en kan, ook door de mensen die nog niet zo vertrouwd zijn met de onderdelen van Fischertechnik, gemakkelijk nagemaakt worden. Stef Dijkstra leverde zijn vervolgartikel in over de onderdelen van Fischertechnik. Verder zijn er nog enkele lezenswaardige artikelen geplaatst.

Tot slot willen wij de leden nog extra attenderen op de tentoonstelling van Fischertechnik modellen van half juli tot half augustus in het gemeentehuis van Dalfsen. Herman Ettema stuurde ons, als laatste stap in het voorbereidingsproces van deze tentoonstelling, de laatste informatie met routebeschrijving. Wie dus in de genoemde periode in de buurt van Dalfsen (Overijssel) is, is van harte welkom. Voor andere bijeenkomsten in het najaar wordt verwezen naar de agenda.

Frans Leurs

Na regen komt

Enigszins somber ging ik naar de jaarvergadering in Zwijndrecht. Niet omdat het voor mijn gevoel al voor de derde keer regenachtig was als we in die buurt (Zwijndrecht, Ridderkerk) waren. Nee, de reden was dat tijdens de ledenvergadering David Peekstok afscheid zou nemen als voorzitter terwijl we nog geen nieuwe kandidaten hadden. Tijdens de vergadering werd die somberheid plots weggenomen: maar liefst 2 leden stelden zich beschikbaar voor een functie in het bestuur. Jos Geurts en Stef Dijkstra zijn bereid om die taak op zich te nemen. Bedankt!! Na de vergadering hebben zich nog 2 leden gemeld, 1 als potentieel bestuurslid en 1 als regiovertegenwoordiger.

Tijdens de ledenvergadering is aangekondigd dat de vergadering om praktische redenen naar het najaar wordt verschoven. In Schoonhoven wordt daarom (al)weer een ledenvergadering gehouden. In die vergadering is Ger Wijnands aftredend. Omdat Bert Weltevreden en Bert Rook nog tot de vergadering van najaar 2001 aanblijven is de overdracht en het inwerken van de nieuwe bestuursleden gewaarborgd. Zo komt alles toch weer in orde.

Ik wil David bedanken voor zijn inzet de afgelopen vier jaar. Op een cruciaal moment was hij bereid om voorzitter te worden. Andere leden toonden zich daarna ook bereid om bestuurslid te worden. Onder aanvoering van David hebben we de afgelopen vier jaar toch heel wat zaken kunnen regelen die door tekort aan menskracht waren blijven liggen. David, nogmaals bedankt.

In Zwijndrecht was enorm veel te zien in het Marshall museum. Imposante legervoertuigen met vaak heel geavanceerde techniek. Ook de Fischertechnik modellen bevatten vaak prachtige techniek. Er was informatie aanwezig maar voor wie het gemist heeft: door het maandblad Elektuur wordt een robotwedstrijd georganiseerd. Voor de leden van onze club moet dat toch een echte uitdaging zijn. Voor wie info wil of een inschrijfformulier: op www.elektuur.nl is meer info te vinden.

Bert Rook



Ledenadministratie

We hebben bijna 20 leden moeten royeren vanwege het niet betalen van de contributie voor 2000. Gelukkig hebben we ook weer een aantal nieuwe leden kunnen inschrijven. Ik kijk met spanning uit naar de effecten van de bijeenkomsten in zowel Dalfts en als Harreveld. Hopelijk zorgen die voor een flink aantal nieuwe leden.

Sinds 18 februari 2000 hebben we de volgende 6 nieuwe leden ingeschreven:

J. Leeflang uit Wilnis, Martijn Kerkhof uit Rotterdam, Eric Bernhard uit Barendrecht, Benny Hamers uit Uden, Jac Adank uit Breda en A. Pepplinkhuizen uit Wageningen.

Welkom. We hopen dat jullie je thuis voelen bij de club en wellicht tot ziens op één van de clubbijeenkomsten!

Bert Rook

De elektrische zaagmachine

Bewerkt door Frans Leurs

De redactie ontving weer een mooi model uit het Fischertechnik ontwikkelingslaboratorium van de firma Pettera uit Stuttgart. Klaagt wel eens iemand dat hij een gebrek aan inspiratie heeft, bij de heer A. Pettera valt daar niets van te merken. Een onafgebroken stroom van nieuwe vindingen ontstaat op zijn knutseltafel. Soms zijn het geheel nieuwe ideeën of verbeteringen van bestaande modellen of van modellen die hij in het verleden heeft gebouwd. De elektrische zaagmachine is een model dat hij in het verleden samen met zijn kinderen bouwde na een bezoek aan "eine Schreinerei" (meubelmakerij). Hij bewijst weer eens dat men niet ver hoeft te zoeken om nieuwe ideeën op te doen voor het maken van originele modellen.

Hij stuurde een twaalfstal foto's op om de verschillende bouwfasen te kunnen illustreren. Het blijft altijd wat moeilijk om van foto's te bouwen omdat niet alle details goed zichtbaar zijn zoals dat bij de uitgetekende modellen wel het geval is. De foto's zijn doorgaans van hoogwaardige kwaliteit en voor deze keer hebben wij de gok gewaagd de foto's te bewerken en af te drukken.

Het model is eenvoudig van opzet en kan door bijna iedereen gebouwd worden die over de gangbare Fischertechnik onderdelen beschikt. Alleen de ketting met elementen uit de oude doos van de kettingbakjes zal niet iedereen hebben. Bij gebrek aan deze elementen kan een gewone ketting gebruikt worden. Het gaat tenslotte om het idee.

Begonnen wordt met het maken van de zaag (zie de foto's 1, 2 en 3). Belangrijk is te beschikken over een minimotor en enkele statica onderdelen. De ketting loopt over een tandwiel dat door de minimotor wordt aangedreven en aan de onderkant over een l-spant dat verbreed is met de vergrendelelementen nr. 37232 en 36334. Deze elementen zorgen ervoor dat de ketting op zijn plaats blijft. Bekijk de foto's aandachtig.

De foto's 4, 5 en 6 laten zien hoe het frame van de zaagbank opgebouwd wordt. Met eenvoudige middelen wordt een sterke en massieve constructie gemaakt. In de volgende bouwfase wordt de zaag daarin gemonteerd.

Het eerder gemaakte zaagelement wordt nu in het frame geplaatst. Belangrijk in deze fase van het bouwen is het aanbrengen van de handel waarmee de zaag op en neer kan worden bewogen. Op de as van de handel zit een tandwiel dat over de tandstang (zie foto 1) van het zaagelement loopt. Bestudeer hiervoor foto 9 die de achterzijde van het model toont. Het zaagelement glijdt via twee assen waarop twee veren zijn geschoven zodat de zaag automatisch naar boven gaat wanneer de handel wordt losgelaten (zie de foto's 8 en 7). Als bijzonder detail is de schakelaar linksboven op foto 8 zichtbaar. Deze schakelaar zorgt ervoor dat, zodra de handel wordt overgehaald, de motor van de zaag begint te lopen.

De foto's 10, 11 en 12 laten het eindresultaat zien. Foto 10 is een vooraanzicht en de foto's 11 en 12 zijn zij-aanzichten.

Het aardige van dit model is dat het een onderdeel kan vormen van een productielijn met bewerkingsmachines. Zo is Evert Hardendood in het verleden druk doende geweest met een stapel- en zaagmachine die in timmerfabrieken wordt gebruikt.

Foto's zijn geplaatst op pagina 3-4-5.

Alle foto's zijn van de hr.A.Pettera

foto 1

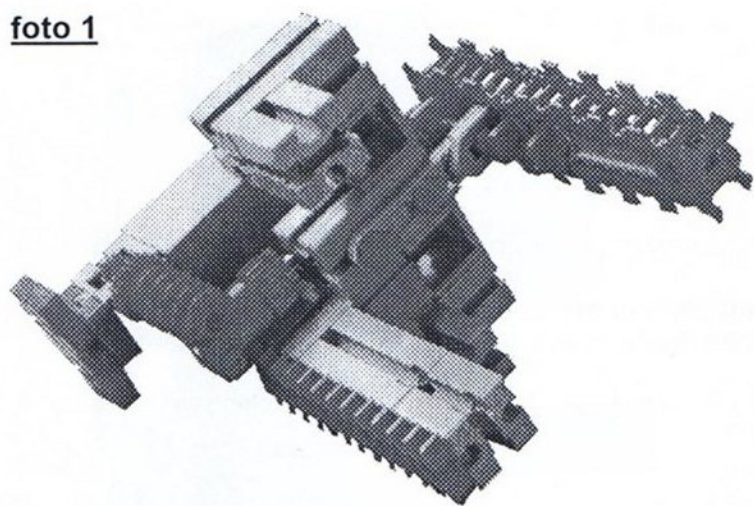


foto 2

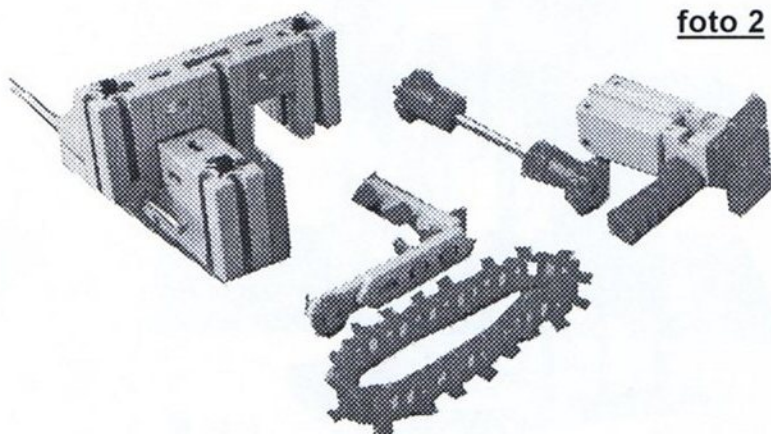


foto 3

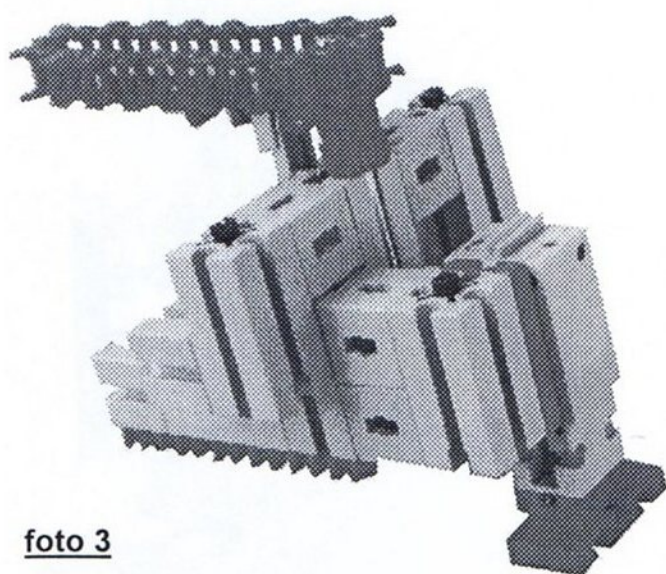
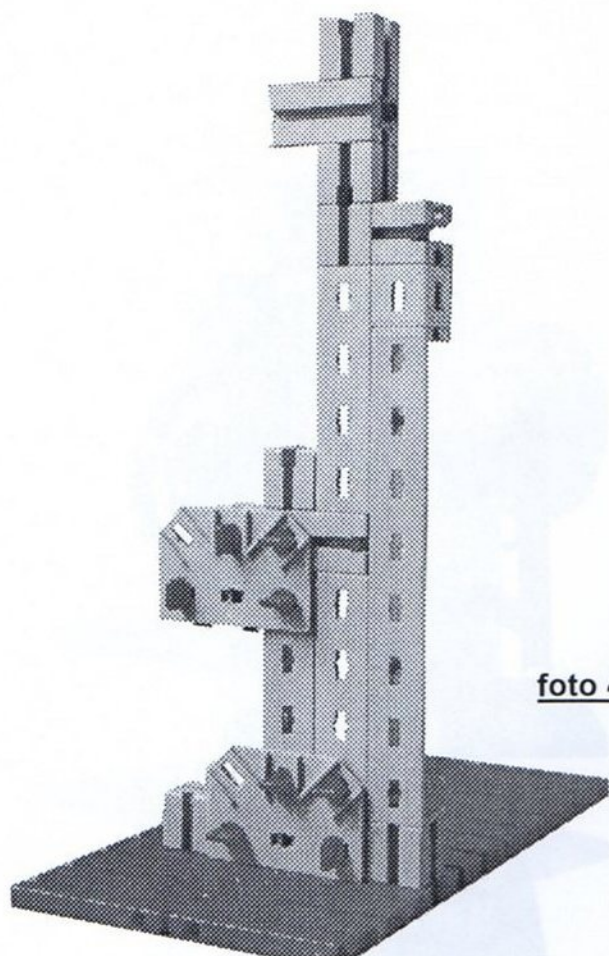


foto 4



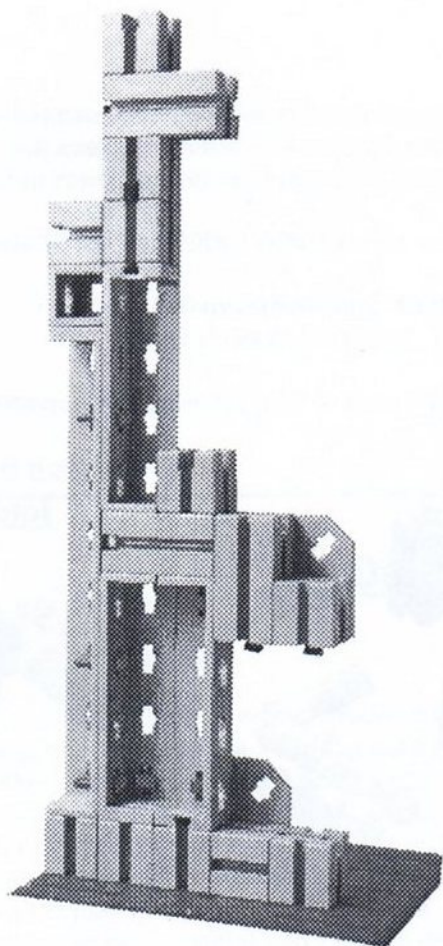


foto 5

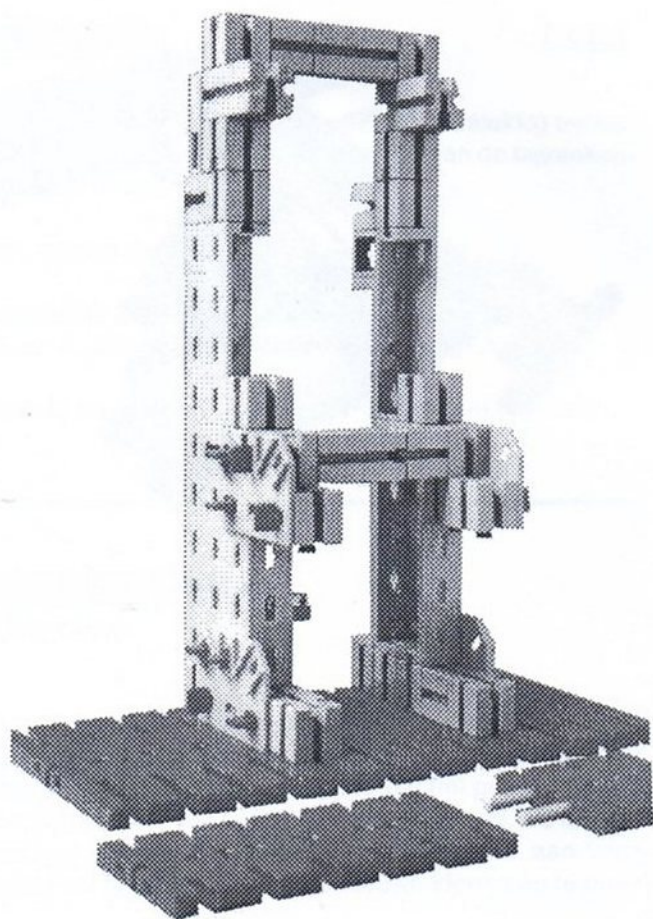


foto 6

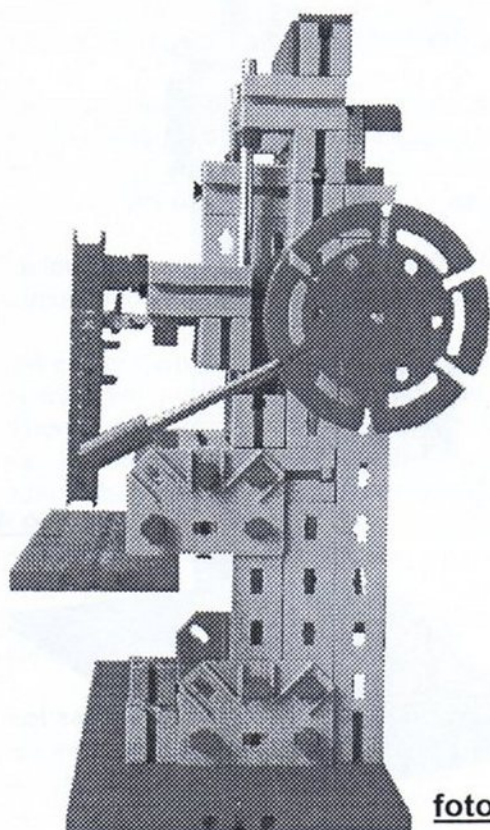


foto 7

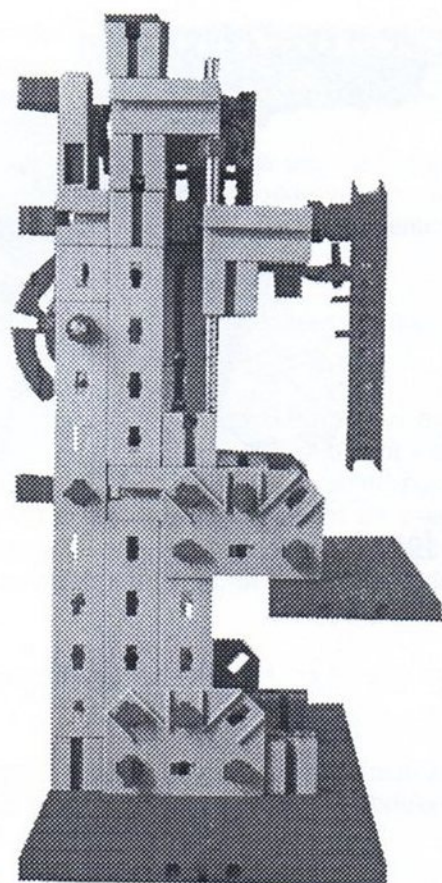


foto 8

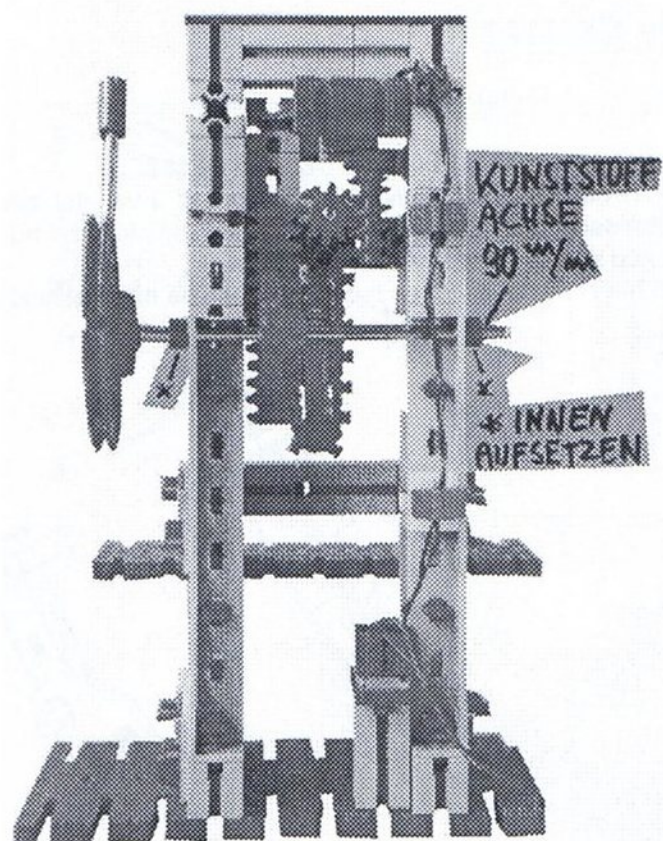


foto 9

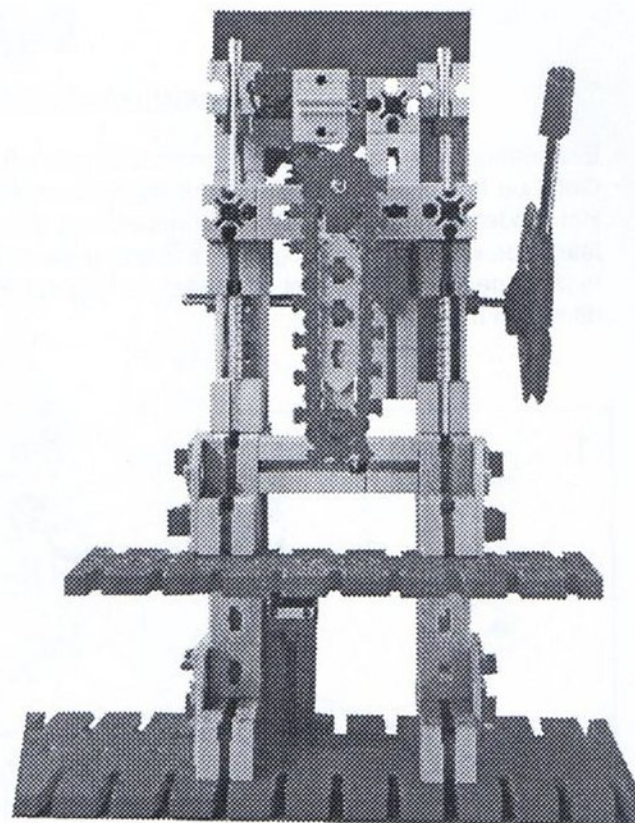


foto 10

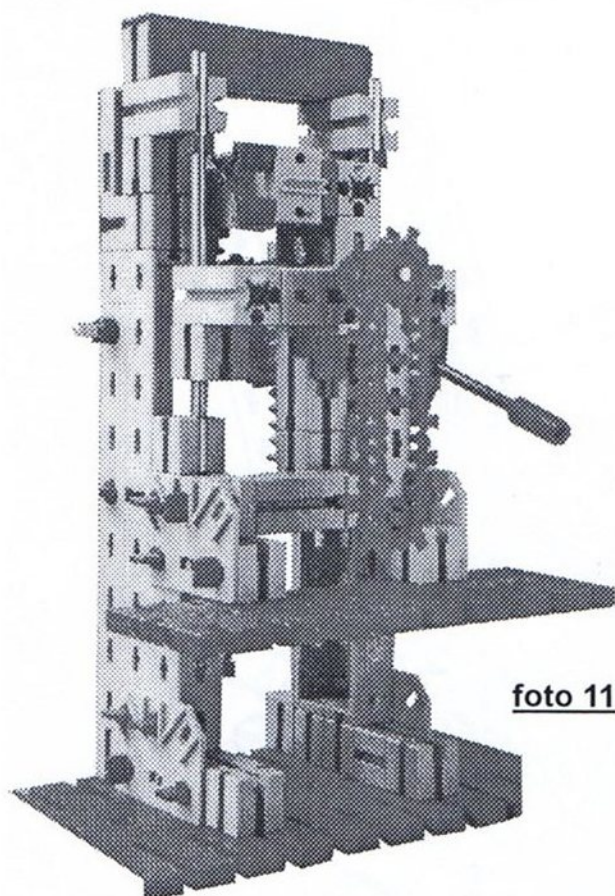


foto 11

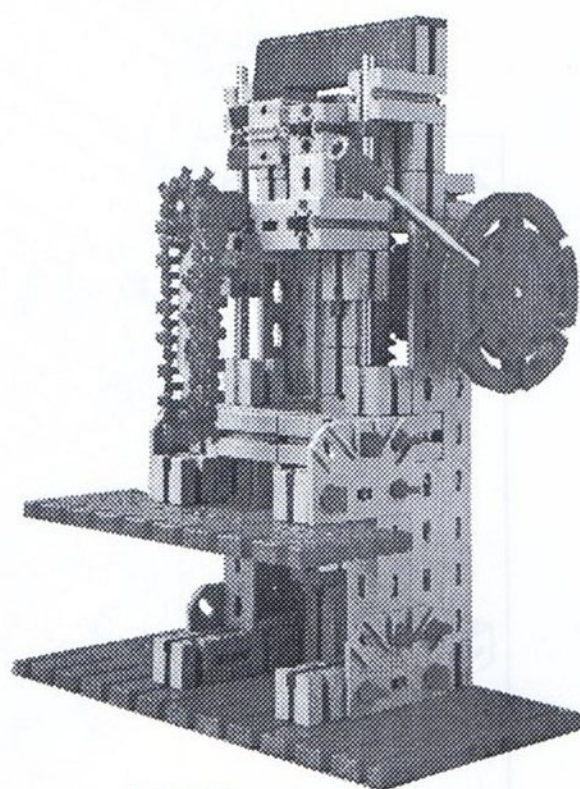
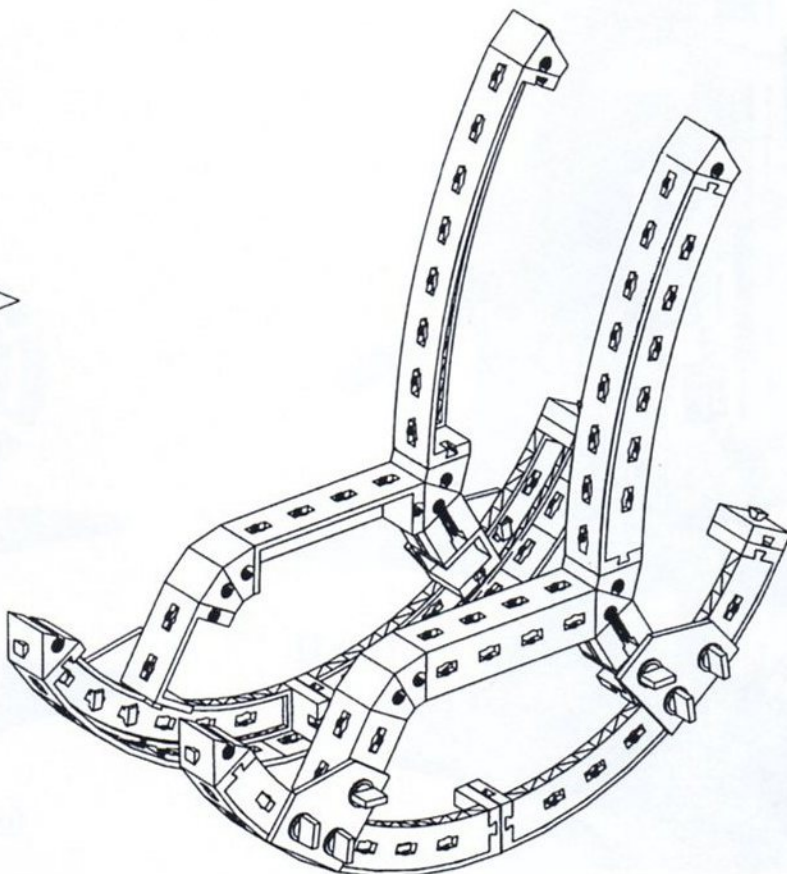
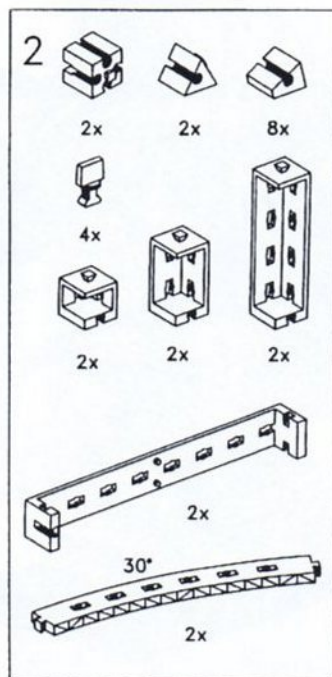
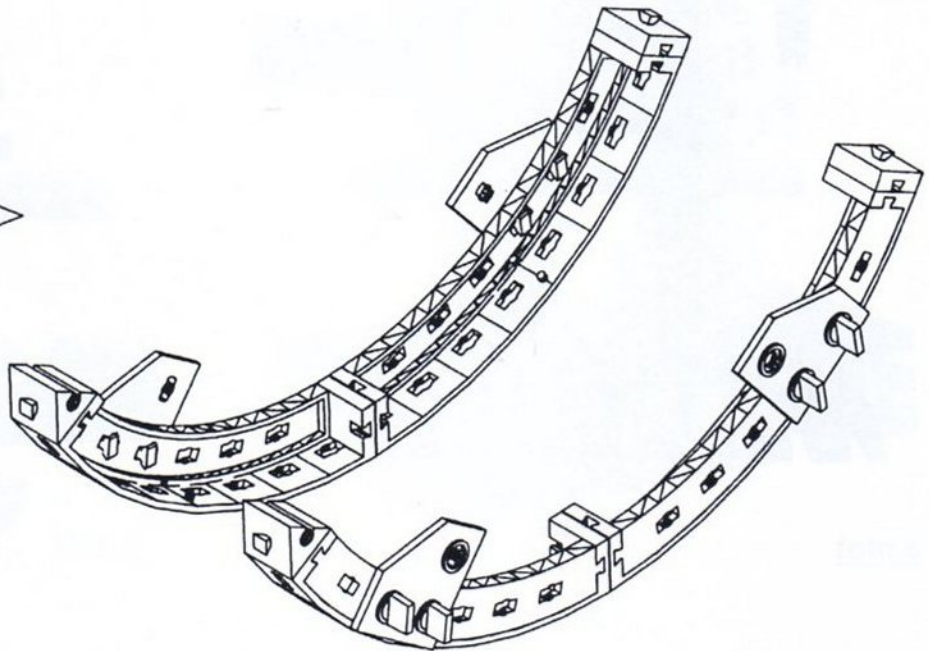
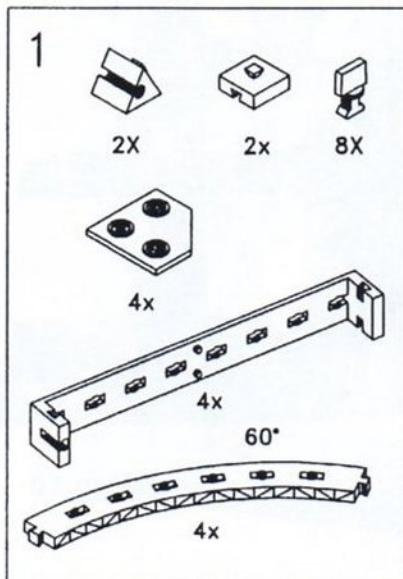


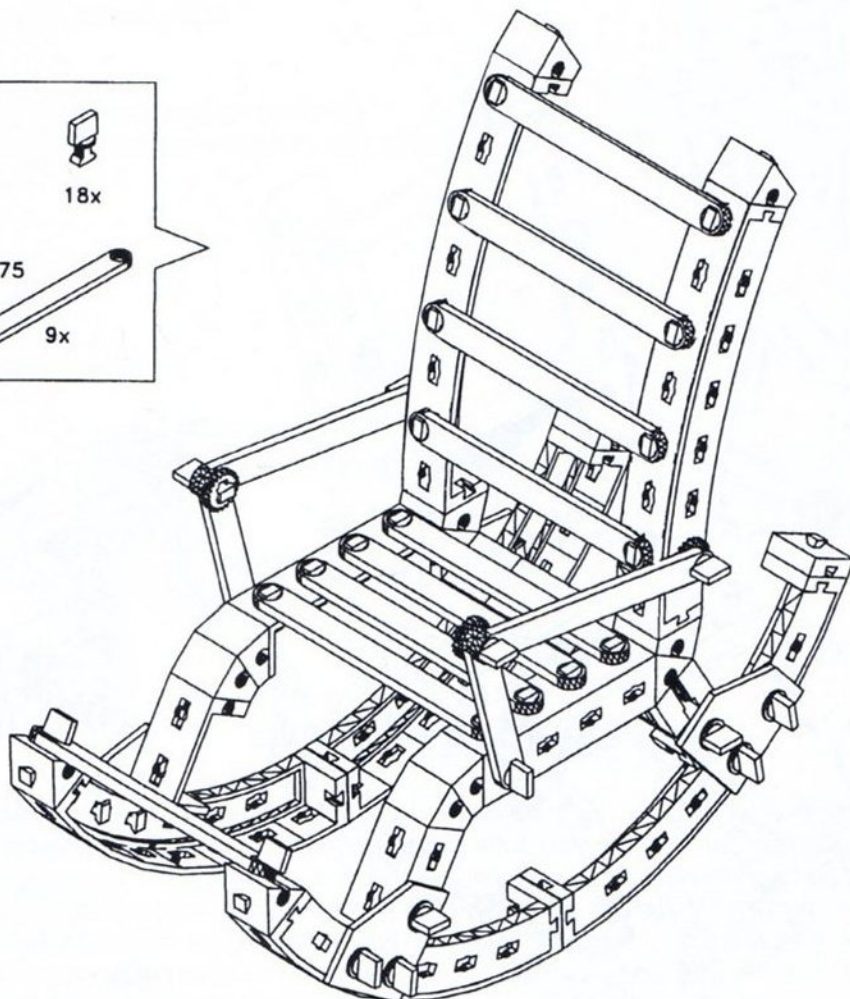
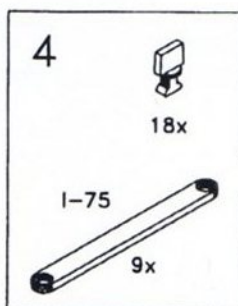
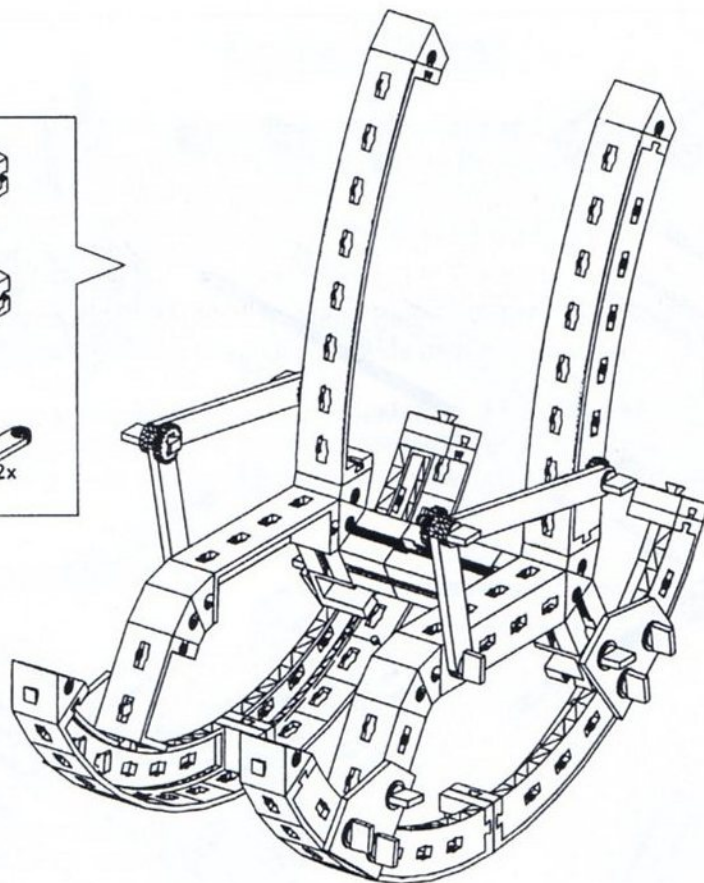
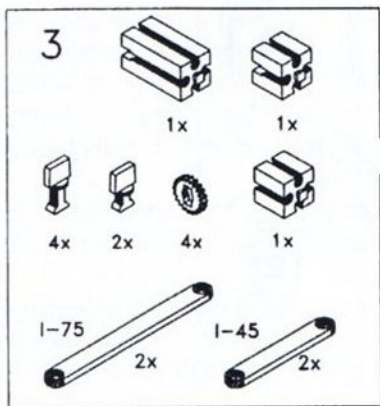
foto 12

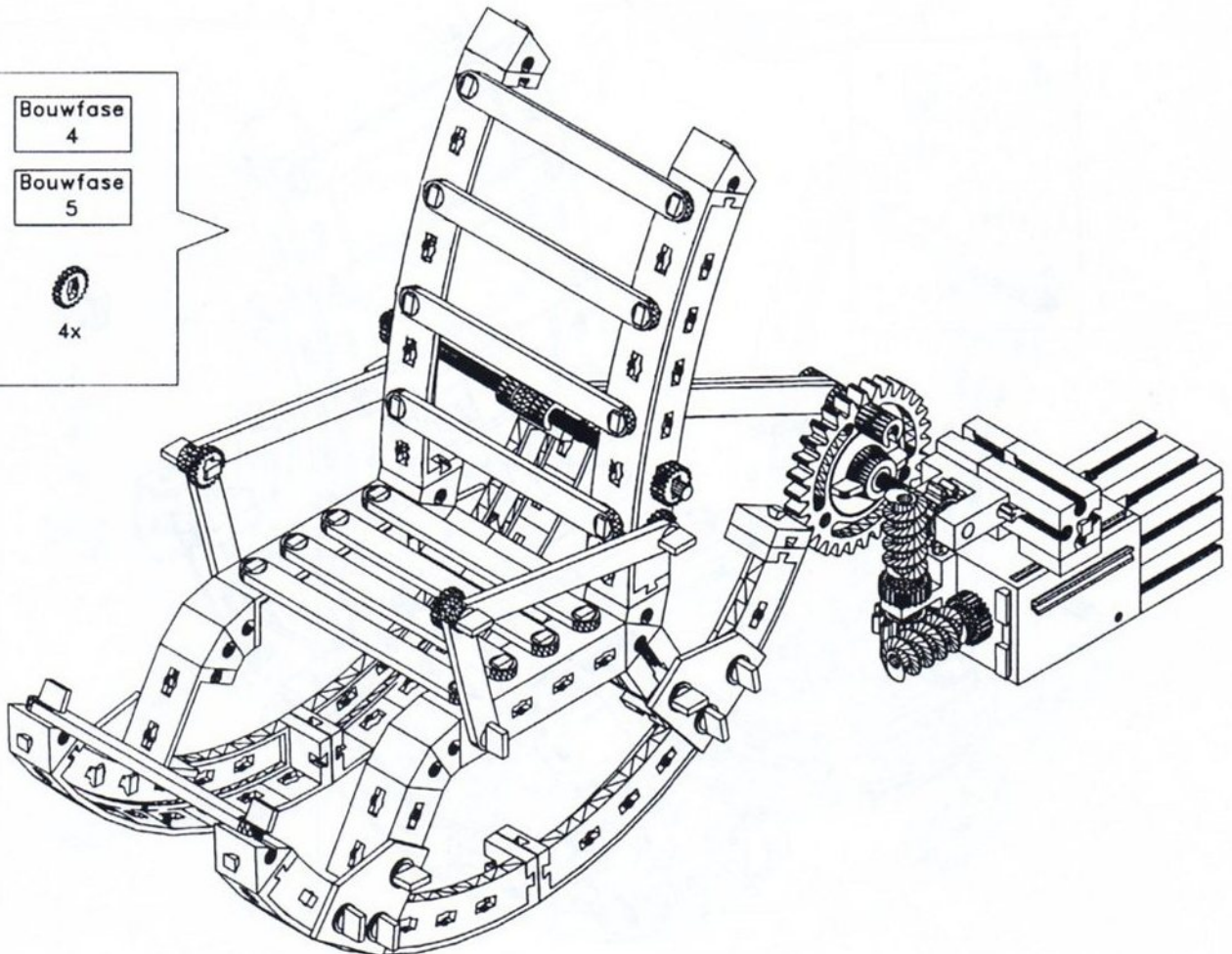
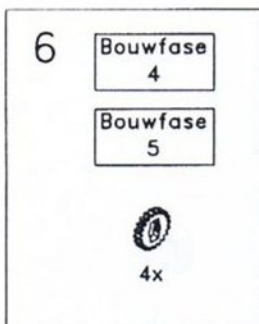
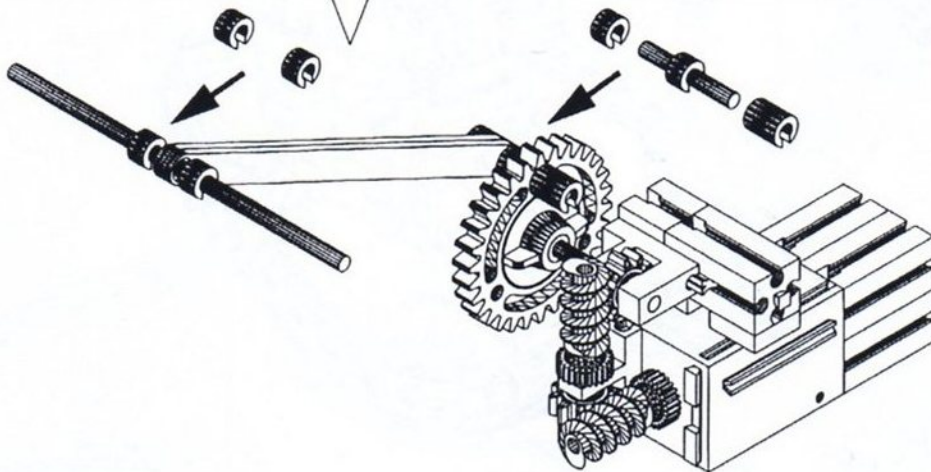
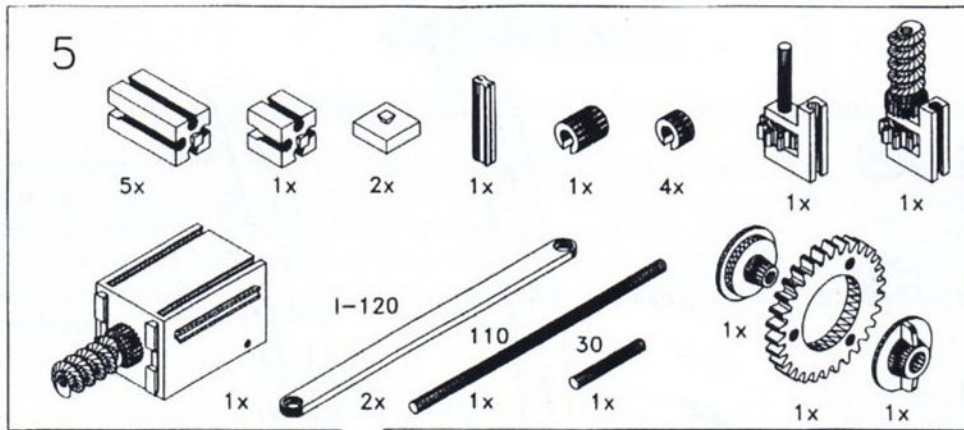
De Kids Corner

Automatische schommelstoel (door Johan Lankheet)

Een enthousiast clublid vertelde me dat hij een leuk model had gezien in een Duits clubblad uit 1977. Gelukkig heb ik de clubbladen uit die tijd bewaard en kon ik het model terugvinden in clubblad nr. 2 van dat jaar. Het model, een automatische schommelstoel, is toen uitgedacht door Jörg Becker uit Zwitserland. Jörg zal nu, 23 jaar later, wel midden dertig zijn en ik vraag me af of hij nog steeds zulke leuke modellen maakt. In ieder geval wordt hij met dit model nu nog een keer in het zonnetje gezet en bieden wij jullie de mogelijkheid om dit model na te bouwen.







Dalfsen 2000

Zaterdag 15 juli is het zover. Vanaf 10 uur kunnen de modellen gebracht en opgesteld worden in het gemeentehuis van Dalfsen. Aanmelden voor Dalfsen 2000 kan via een opgave formulier dat ingevuld naar Herman Ettema of de familie Jansen kan worden gestuurd. Van een groot aantal deelnemers is het opgave formulier al binnen. Heb je het formulier nog niet opgestuurd doe het dan snel. Heb je nog geen formulier en wil je wel meedoen neem dan contact op met Herman Ettema of de familie Jansen.

Op donderdagavond 20 juli wordt Dalfsen 2000 feestelijk geopend. Wil je daarbij zijn geef dat dan even door aan Herman Ettema. Je krijgt dan een officiële uitnodiging van de gemeente Dalfsen.

De tentoonstelling is tijdens de kantooruren van het gemeentehuis voor publiek te bezichtigen van vrijdag 21 juli tot en met vrijdag 11 augustus. Op vrijdag 4 en 11 augustus verzorgt Andries Tieleman een computerdemonstratie met zijn FT model. Wanneer er nog meer mensen demonstraties willen verzorgen geef dat dan even door aan Herman Ettema.

Het adres van het gemeentehuis is:

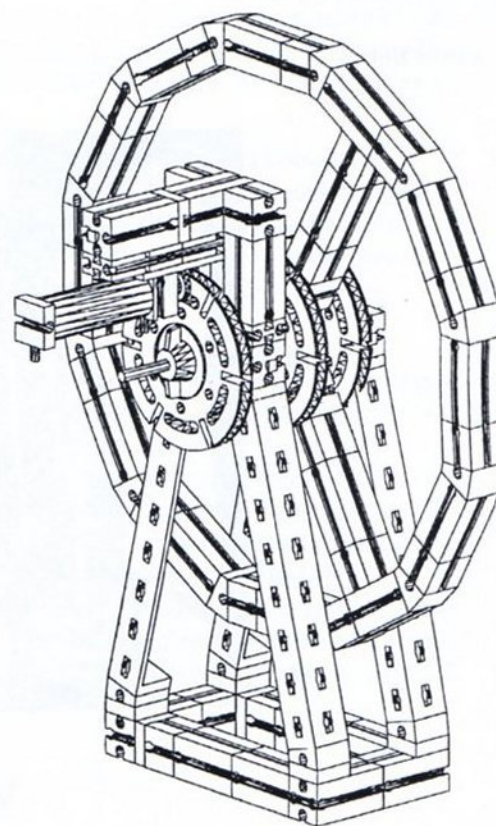
Routebeschrijving naar het gemeentehuis.

Per auto:

- vanaf de A28 afslag Ommen (21) naar de N340 nemen.
- de N340 blijven volgen tot de afslag Dalfsen (Koesteeg)
- Koesteeg volgen, gaat over in rondweg tot Vechtbrug
- voor de brug rechtsaf en meteen weer links
- het gemeentehuis ligt aan de Vecht

Per openbaar vervoer:

- verlaat het station Dalfsen en volg de Vechtdijk
- meteen over de brug ligt het gemeentehuis aan uw linkerhand



De stille bouwers

De gemiddelde Fischertechnik fan behoort tot het legioen van de stille modelbouwers die iedere avond geruisloos naar hun kamertje verdwijnen waar zij ongestoord een uurtje alleen kunnen zijn met hun bouw materiaal. De meesten zijn de dertig ruim gepasseerd en hoe ouder ze zijn hoe serieuzer zij met hun hobby bezig zijn. Voor de een is het meccano, voor de ander treintjes en voor ons is het Fischertechnik. De gedragswetenschappers hebben zich nog niet op dit fenomeen gestort. Misschien valt er niet zoveel te onderzoeken want het ligt te zeer voor de hand dat uitsluitend mannen zich 's avonds graag even terugtrekken. De een ontvlucht de drukte van alle dag door met zijn hobby aan de slag te gaan, de ander ontvlucht zijn gezinsleden, maar zij hebben allemaal een punt gemeen: zij spelen met bouwsteentjes.

Even een moment voor jezelf. Geen zeurende chef of drukte, maar lekker alleen met een technisch probleem dat opgelost moet worden en dat verder nergens anders toe dient dan plezier hebben in wat je aan het doen bent. Het is net als carnaval vieren. Het heeft geen enkel nut maar het feesten is uitermate leuk en gezellig. Bouwen met Fischertechnik is dan ook een feest en wie niet met dit virus besmet is, begrijpt er in de regel weinig van.

Een echte hobby loopt altijd uit de hand. Daarom word je er nooit rijk van en kom je er ook niet de vrouw van je leven door tegen. Nee, het is een geldverslindende en contactarme bezigheid waarmee na noeste en geduldige arbeid enkel een staat van tevredenheid kan worden bereikt. Het lijkt er vaak op dat naarmate de haren grijzer worden de hobby uit de jeugd weer wordt opgepakt. Daarom zien we doorgaans in hobbyclubs leden jonger dan twintig jaar of ouder dan veertig jaar. Voor de marketingafdeling van de Fischertechnikclub is dit een belangrijk gegeven.

Voor tentoonstellingen wordt er meestal hard gewerkt om het nieuwste model te kunnen tonen.

De hobbyist heeft vaak één grote angst: het gebrek aan goede bouwideo's. Hiermee kan voor een deel het bestaansrecht van de vele verenigingen verklaard worden; het in verenigingsverband bijeenkomen is het terrein waar nieuwe ideeën en inspiratie wordt opgedaan. Praten over je hobby is praten over niks en alles. Het is een dag praten over een pretentieloos onderwerp waarmee niets te winnen en niets te verliezen valt. Misschien is dit wel het geheim van menige hobby. Het enige dat bij Fischertechnik een rol kan spelen is de aantasting van de frustratietolerantie. Voor degenen die stijlzuiverheid nastreven (alleen Fischertechnik onderdelen gebruiken en op ware schaalgrootte bouwen) zal het natuurlijk niet altijd lukken. Niet iedereen is zuiver in de leer. Soms worden onderdelen aangepast, zelf gemaakt of geleend bij de burens (meccano). Voor wie affiniteit heeft met Fischertechnik is dit laatste onvergeeflijk; het zijn niet de echte bouwers. Gelukkig zijn de meeste leden mild en dulden creatieve oplossingen wanneer de eigen middelen ontoereikend zijn.

Waarom dit verhaal? Nou, kom eens naar onze clubdagen. Het zijn leuke bijeenkomsten waar veel gepraat, genoten en gelachen wordt.

Frans Leurs



Verzamelen, deel 3.

In dit deel wil ik het hebben over de meest kostbare onderdelen van Fischertechnik. Dit zijn de elektronica modules en de computer interfaces. In de techniek wordt steeds meer elektronica toegepast t.b.v. de aansturing. Bij de Fischerwerke waren ze zich bij het ontwikkelen van de Fischertechnik bouwdozen er al snel van bewust dat ook de elektronica als besturingstechniek niet mocht ontbreken.

Vandaar dat ze reeds in 1969 met de eerste elektronica bouwdoos "Licht-Elektronica LE1" uitkwamen. De elektronica module in de vorm van de oude batterijstaaf vormde de basis van de doos. Naast diverse elektronica componenten was ook een relais ingebouwd, zodat men rechtstreeks motoren en lampen op de module kon aansluiten.

In 1972 is deze module vervangen door een serie van negen verschillende elektronica bouwstenen. Iedere bouwsteen had een eigen functionaliteit waarbij de basisbouwsteen de meeste mogelijkheden bezat. Een jaar later zijn er nog vijf extra bouwstenen bijgekomen waarvan twee speciaal ten behoeve van bouwdoos UT4 uit het schoolprogramma.

In 1979 deed de digitale techniek ook zijn intrede bij Fischertechnik in de vorm van bouwdoos "IC-digitaal praktikum". Een bouwdoos met twee nieuwe elektronica modulen. Eén met een relais en één met een IC-voet waarin vier verschillende soorten IC's konden worden geplaatst. Met deze nieuwe modulen had men alvast het einde ingeluid van de oude vertrouwde elektronica stenen. Want in 1981 kwam men met een nieuwe bouwdoos "Elektronik" waarin drie nieuwe elektronica modulen ook op basis van IC digitaal techniek. De modulen zien er qua uiterlijk hetzelfde uit als de modulen uit de IC-digitaal Praktikum. Vanaf dat moment waren de oude elektronica stenen uit het assortiment verdwenen.

Waar Lego nog maar net begonnen is met het uitbrengen van bouwdozen met computer- en processorbesturing had Fischertechnik al in 1985 zijn eerste computerinterface uitgebracht in vijf uitvoeringen voor de toen meest gangbare computers. Hoewel zo'n interface functioneel veel meer mogelijkheden biedt t.o.v. de elektronica modulen betekende dit niet dat deze modulen uit het assortiment verdwenen.

Tussen 1987 en 1989 werden de verschillende uitvoeringen van de interface vervangen door één universele interface (30566), welke later nog enkele wijzigingen onderging o.a. om het aansluiten van een tweede interface mogelijk te maken (30520).

In 1989 leek het er op dat men met de introductie van het nieuwe assortiment Master en Profi bouwdozen de elektronica modulen vaarwel had gezegd. Maar in 1991 kwam men toch met een nieuwe Profi bouwdoos "Sensoric" uit waarin de module "Flip Flop" de basis vormt. Momenteel is deze bouwdoos, na even weg te zijn geweest, nog in het assortiment aanwezig.

In 1997 werd de (passieve) universele interface vervangen door de actieve interface met eigen processor waardoor het mogelijk is geworden om de interface los te koppelen van de computer. De nieuwe bouwdoos heet dan ook "Mobile Computing". Deze interface is nog steeds in het assortiment aanwezig. Dit jaar wordt het assortiment uitgebreid met een extra "slave-module", waardoor het mogelijk wordt de interface uit te breiden met meer uit- en ingangen.

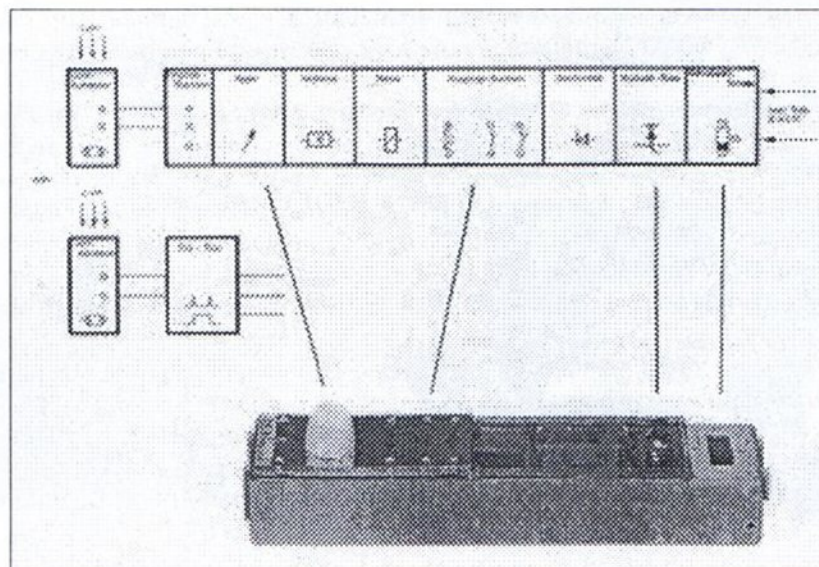
Elektronica modulen

????? Elektronica module LE1
 36391 EC Basis Bouwsteen
 36392 EC Relais Bouwsteen RB I
 36393 EC Gelijkrichter Bouwsteen
 36394 EC Microfoon/Luidspreker Bouwsteen
 36479 EC Flip-Flop Bouwsteen
 36480 EC Mono-Flop Bouwsteen
 36481 EC Or-Nor Bouwsteen
 36482 EC And-Nand Bouwsteen
 36483 EC Dyn-And Bouwsteen
 36733 EC Versterker Bouwsteen
 37158 EC Dubbele Potentiometer Bouwsteen
 36735 EC Transistor/Potentiometer Bouwsteen
 37140 EC Experimenteerveld
 37142 EC Relais Bouwsteen RB II
 38616 IC Bouwsteen 14

38617 IC Relais bouwsteen
 35732 IC Spanningsverzorging
 36295 IC Drempelschakelaar
 36296 IC Vermogensversterker
 36121 Flip-Flop module 9v

Computer interfaces

30561 Interface CBM (4xxx/8xxx)
 30562 Interface Commodore (64/v20)
 30563 Interface Apple II
 30564 Interface Acorn-BBC
 30565 Interface Amstrad
 30566 Interface Centronics Port
 30567 Interface IBM-PC
 30520 Interface Universal (passief)
 30402 Intelligente Interface (actief)
 16554 Slave module t.b.v. 30402

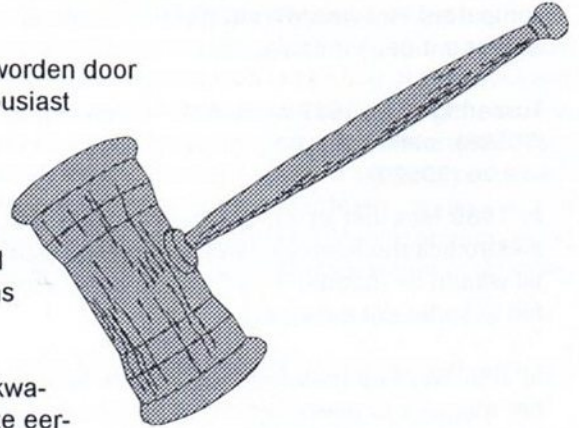


10 jaar Fischertechnikclub Nederland.

Misschien weet nog niet iedereen het maar de Fischertechnikclub bestaat officieus bijna 10 jaar. Ik herinner het mij nog als de dag van gisteren. Het begon in Amsterdam op een vrijwilligersbijeenkomst, juni 1990. Daar ontmoette ik bij toeval Jaap Bosscha. Wij raakten met elkaar in gesprek en ontdekten dezelfde hobby te hebben: Fischertechnik. Van hem hoorde ik dat de Fischerwerke een nieuwe fanclub had opgericht omdat men hun product Fischertechnik nieuw leven wilde inblazen. Na veel gepraat besloten we de mogelijkheid te gaan onderzoeken om in Nederland een Fischertechnikclub op te richten.

Een telefoontje naar Duitsland was voldoende om uitgenodigd te worden door de Fischerwerke die natuurlijk wel brood in ons idee zag en enthousiast reageerde op ons initiatief.

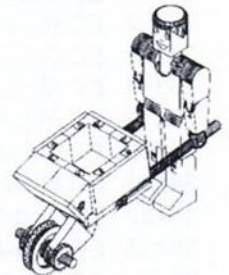
Terug in Nederland werd gelijk gestart met de voorbereidingen om de club op te richten met een echt clubblad. In maart 1991 kregen we vanuit Duitsland de adressenlijst van de Nederlandse leden van de Fanclub toegestuurd. In juni kwam het eerste clubblad uit met een modelbeschrijving van het hoge rad. Wij stuurden ons clubblad naar deze Fischertechnik liefhebbers.



In augustus 1991 werd de eerste bijeenkomst georganiseerd. Er kwamen 55 aspirant leden op af waaronder mensen uit Duitsland. Deze eerste vergadering werd beschouwd als de oprichtingsvergadering. Op 19 november 1991 vond bij de notaris te Zaandam de officiële oprichting van de Fischertechnikclub Nederland plaats.

Tot zover deze herinnering en korte terugblik. Met de redactie is afgesproken in het jubileumnummer aandacht te besteden aan de clubhistorie.

Tim van Velsen



Fischertechnik op TV

Door R.W. Radder

Computerclub is een Duits Tv-programma dat iedere week te zien is op WDR. Zaterdagmorgen kijk ik meestal even op teletekst of het misschien interessant is en wat denk je: onlangs zag ik dat het onder andere zou gaan over Fischertechnik robots.

Dus om 14:30 uur de TV en de videorecorder aangezet en ja hoor, al bij het openingsshot rolde er een mobiele robot over het scherm (MR2) Hierna werd een grijprobot van de nieuwe serie "Pneumatische Robots" getoond.

Vooral instructief voor een beginner kwam vervolgens de interface aan bod. Als gebruikers werden achtereenvolgens een motor, een elektromagnetisch ventiel en een lampje op de motoruitgangen (M) aangesloten. De werking was duidelijk te zien op het diagnosescherm. Door op de ingangen (E) een schakelaar, een lichtsensor (fototransistor) en een magneetsensor (reedcontact) aan te sluiten, was ook hiervan de werking goed te volgen.

Als laatste werd een temperatuursensor (NTC weerstand) op de analoge ingang (EX) aangesloten, wat chlooraethyl erop gespoten en de wijzer kwam duidelijk in actie. De demonstratie werd besloten met twee modellen: een pneumatische robot (bewerkingscentrale-center mdl) die feilloos zijn werk deed en de industrieroobot (knikarm Rob 4)

De tijd voor alles was niet meer dan 8 minuten. Misschien een idee voor de club om ook een instructiefilm te maken om beginnende bouwers wat op weg te helpen.

Het adres van de website is: WWW.WDRCC.DE Tijd 14;30-1500 uur

De meeste programma's zijn ook terug te zien via Real Audio onder Sendertermine. De datum van de uitzending was 13 mei jl.

Harreveld on Wheels.

Dave Gabeler

Normaal is het een rustig dorpje, maar elk jaar op Hemelvaartsdag staat Harreveld in de Achterhoek op zijn kop. Dit jaar werd op deze dag voor de veertiende keer het spektakel "Harreveld on Wheels" georganiseerd. En niet alleen voertuigen in alle soorten en maten waren present, maar vooral ook vliegtuigen, helikopters en parachutisten waren te zien in de lucht. Het hele dorp zelf stond bol van de kraampjes, stoomtreintjes, dubbeldekkers en oude motoren. Tussen dit alles was in één van de cafés ook ruimte gereserveerd voor de Fischertechnikclub. Niet zo zeer als clubdag, maar meer een voortreffelijke gelegenheid om het clubmateriaal, imposante modellen van diverse leden en de club zelf te presenteren.

Naast de bekende kermisattractie de Nightmare presenteerde Stef Dijkstra twee voertuigen, één radiografische bestuurd truck met oplegger van eigen ontwerp en een rupsvoertuig met infrarood besturing. Stef bood gelegenheid voor de geïnteresseerde bezoeker om kennis te nemen van het besturen van robotmodellen met de computer. Jaap Bosscha showde een bandenfabriek die ook veel belangstelling trok van het jongere publiek. Diverse andere modellen, zoals een molen, een vliegtuig en een tractor completeerden de tafel.

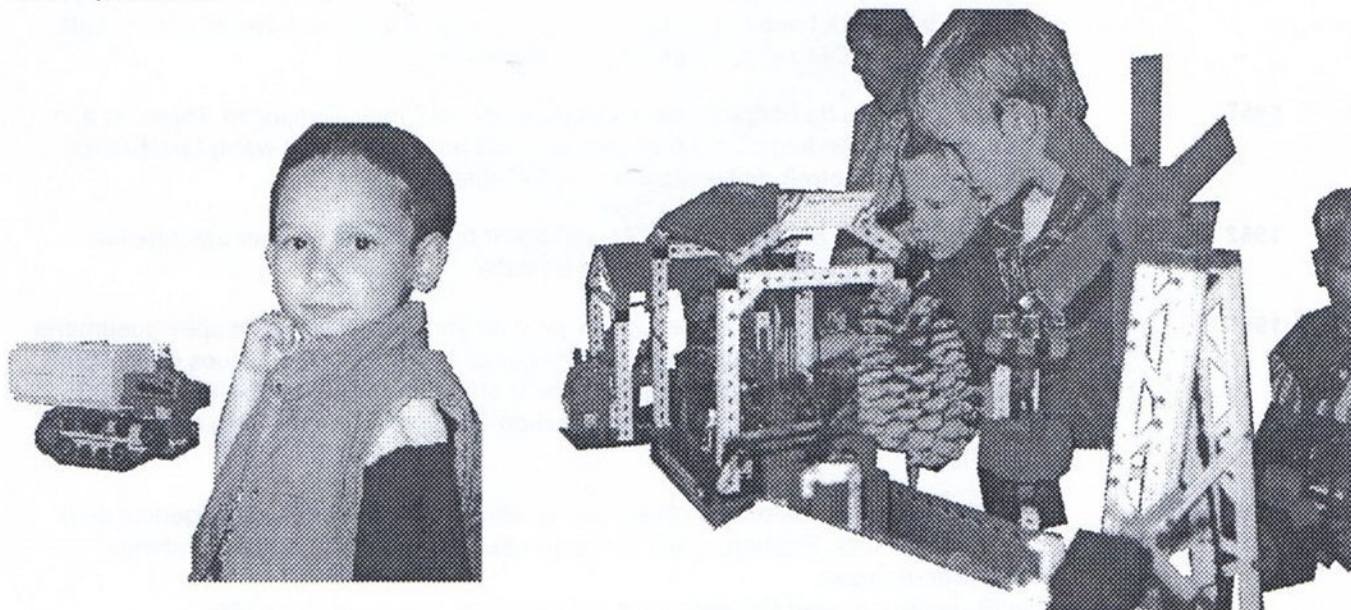
De reclamezuil van Bert Rook sprong goed in het oog. Deze draaiende constructie met het logo van Fischertechnik torende boven het publiek uit. Bert had ook diverse andere showmodellen bij zich waarbij veel beweging te zien was. De firma Freetime was ook aanwezig met een ruim assortiment aan Fischertechnik dozen. Volgens Harold Jaarsma was het ook zeker voor hem de moeite waard om hier te staan. Er kwamen enorm veel mensen langs en dat zijn toch potentiële Fischertechnik klanten en clubleden.

Jos Geurts was aanwezig met een prachtig model, genaamd de barcode scanner. Diverse hulzen waren van een barcode voorzien en deze werd gelezen op een draaitafel. De code werd nu op een licht display weergegeven en een robot pakte de huls op en bracht deze naar een magazijn. Twee interfaces waren nodig om dit model in beweging te krijgen.

Andries Tieleman en zijn vader waren aanwezig met een origineel ontwerp: de carwash. Een auto werd door een wasstraat gereden, terwijl de bewegende borstels van opzij en van boven de auto wasten. Ook had Andries als demonstratie modellen een (gemotoriseerde) fiets en een model van de boxermotor uit het clubblad meegenomen.

De grootste blikvanger was Star Heavy Lift van Wim Starreveld. Deze kraan van zeker vijf meter hoog torende hoog boven het publiek uit. Vier transformatoren voor de benodigde voeding waren dan ook beslist noodzakelijk voor de aandrijving. Het was een geweldige attractie en een publiekstrekker van jewelste.

Naast de vele modellen was er ook voldoende informatie over de club. Pamfletten en kaartjes met het adres van de club en internetsite waren ruimschoots verspreid over de tafels voor iedereen die belangstelling had. Het bezoekers aantal voor het evenement "Harreveld on Wheels" ligt rond de vijfendertig duizend en een groot deel hiervan is ook even bij de Fischertechnik presentatie langs geweest. Het was een prachtige gelegenheid om Fischertechnik en de club te promoten.



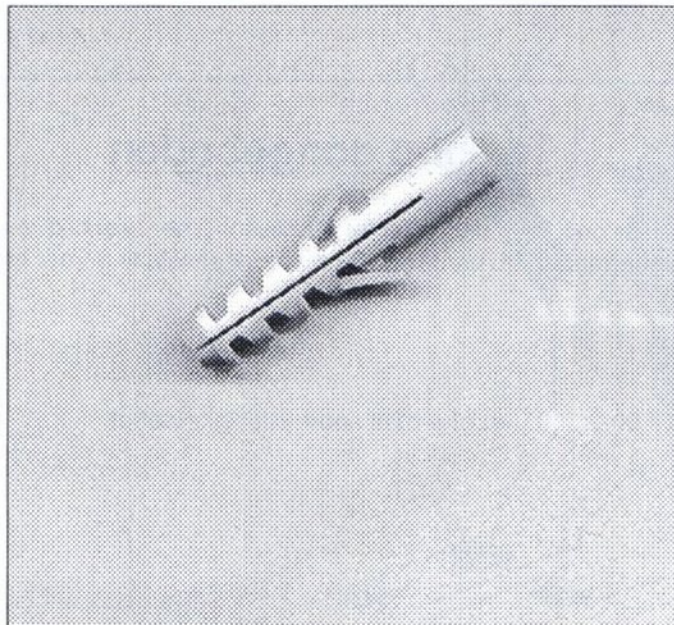
Artur Fischer een man en zijn levenswerk,

door Thomas Löbbert

- 1919** Op 31 december 1919 geeft Georg Fischer de geboorte van zijn zoon Artur Fischer aan bij de ambtenaar van burgerlijke stand in Tumlingen.
- 1930** De ouders Georg en Pauline zijn zich bewust van de begaafdheid van hun zoon en zorgen ervoor dat hij van 1930 tot 1933 de Realschule ("Mavo") in Dornstetten kan volgen. Het is een inspannende periode. Er bestaat nog geen schoolbus dus Arthur Fischer moet dagelijks samen met zijn schoolvrienden de 8 kilometer naar school op de fiets afleggen.
- 1933 -1937** Arthur Fischer krijgt de kans van zijn leven. Hij kan van 1933 tot 1937 in de leer gaan bij bankwerker W. Müssig in Stuttgart. Zijn ouders moeten alle financiële midelen aanwenden om zijn studie in de grote stad mogelijk te maken.
- 1938 -1946** Na een half jaar arbeidsdienst wordt Artur Fischer voor dienstplicht in de Luftwaffe opgeroepen. Na 7 jaar militaire dienst wordt hij gevangen genomen en kan hij in 1946 weer terugkeren naar het Zwarte Woud.
- 1947** In 1947 werkt Artur Fischer als technisch assistent bij Dr. Ing. Rösger in Freudenstadt. Op 27 mei 1947 trouwt hij.
- 1948** Met 40 DM in de zak, veel ideeën en nog veel meer ondernemende moed, huurt Artur Fischer een ruimte van 20 vierkante meter in Hörschweiler. Hij sticht hier zijn bedrijf 'Artur Fischer Apparatebau Hörschweiler'. Er is zelfs nog een reden om trots te zijn: op 20 juni wordt zijn dochter Margot geboren.
- 1949** De jonge ondernemer uit Tumlingen heeft succes. Op 9 juli 1949 wordt zijn eerste patent voor een magnesium flitsapparaat toegekend. Artur Fischer neemt zijn eerste medewerker aan.
- 1950** Met een fijne neus voor de behoeften van zijn medemens en zijn niet te stuiten ondernemerszin stelt Artur Fischer zijn eerste flitsapparaat ten toon op de Photokina in Keulen. Hij heeft succes. Dankzij zijn uitstraling en overtuigingskracht ontstaat een vruchtbare samenwerking met Agfa in München. Ook dit jaar is er familie-uitbreiding: op 17 augustus wordt zijn zoon Klaus geboren.
- 1952** Het uurloon bij Firma Fischer bedraagt 0.83 DM. Artur Fischer wil echter een hoger loon en vast werk bieden. De medewerkers krijgen een kantine. Het eerste bedrijfs uitstapje met 5 DM zakgeld verblijdt alle medewerkers.
- 1957** Artur Fischer en de bedrijfsleiding verhuizen in 1957 naar Tumlingen. Hij werkt aan een geniale uitvinding die op 8 november 1958 door een patent wordt beschermd. Zijn uitvinding betreft de kunststof plug 'S-Dübel'
- 1962** De economische activiteiten van Artur Fischer breiden zich uit door afzonderlijke bedrijven in Frankrijk, Brazilië, Spanje en Italië.
- 1965** Met Kerstmis 1965 verovert een nieuw product van Artur Fischer de speelgoedmarkt. De uitvinder heeft met fischertechnik een geniale constructie bouwdoos geschapen die creativiteit en gelijktijdig technisch denkvermogen stimuleert. De eerste 1000 bouwdozen worden weggegeven aan 'Aktion Sorgenkind', een Duitse liefdadige in stelling.
- 1966** In Salzstetten, een naburige plaats van Tumlingen, wordt een filiaal opgericht door 10 medewerkers. Fischertechnik ontvangt veel belangstelling op de Nürnberger Spielwarenmesse. In Frankrijk ontvangt fischertechnik het predikaat 'Meilleur Jouet 1966'.

- 1968** Op 3 december verleent president Birn de onderscheiding 'Bundesverdienstkreuz am Bande' aan Artur Fischer.
- 1969** In dit jaar bereikt het bedrijf een omzet van 40 miljoen DM.
- 1976** Op 8 april verleent de Universiteit van Gießen het eredoctoraat aan Artur Fischer.
- 1977** In het voorjaar is er vreugde en erkenning in Tümlingen. Dr. h.c. Artur Fischer krijgt de onderscheiding 'Bundesverdienstkreuz 1. Klasse' en wordt door de Universiteit Stuttgart tot eresenator benoemd.
- 1979** Op 21 december wordt op feestelijke manier het onderzoekscentrum 'Artur Fischer Forschung' ingewijd. Dr. h.c. Artur Fischer draagt de leiding van het bedrijf over aan zijn zoon Klaus.
- 1980** De onderscheiding 'Verdienstmedaille des Bundeslandes' wordt uitgereikt aan Artur Fischer door de minister president van Baden-Württemberg Lothar Späth.
- 1981** In dit jaar wordt een nieuw product ontwikkeld, de fischerCBOX, een systeem om audio- en videocassettes in te bewaren.
- 1991** De 'Duitse' Nobel prijs, de Werner-von-Siemens-Ring, wordt uitgereikt aan Artur Fischer.
- 1992** Artur Fischer wordt benoemd tot erelid (een van de vier) van het Deutsche Museum in München.
- 1996** Artur Fischer verleent zijn medewerking aan de bouw van het tot nu toe enige werkende solarvliegtuig ter wereld. Met 25 meter spanwijdte kan de 'Icaré 2' zich meten met de grootte van een Boeing 737.

Meer informatie over de geschiedenis van Artur Fischer is te lezen in "Die Fischers - eine schwäbische Dübel-Dynastie". Dit boek, dat 255 pagina's telt, is geschreven door Helmut Engisch en Michael Zerhusen, Theiss Konrad Verlag, ISBN 3-8062-1341-0. De prijs is 39.50 DM.

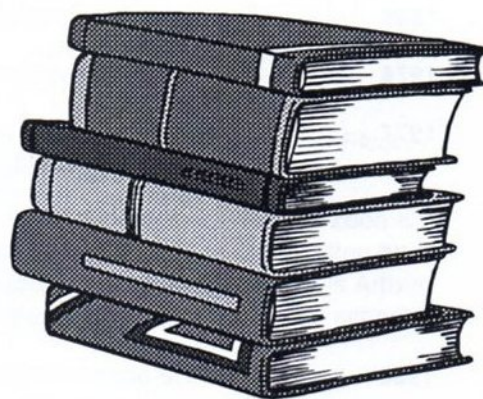


Bibliovaria

Er wordt vrij regelmatig naar een inhoud van de bibliotheek gevraagd. Deze is te verkrijgen door f 4.00 aan postzegels op te sturen naar mijn adres. De bibliotheek is nog in opbouw en als de inhoud definitief gerubriceerd is, krijgen allen die ooit een overzicht besteld hebben een nieuwe, bijgewerkte uitgave. Dat is mooi zult u zeggen. Dat is het ook.

Wat ik (en de club) graag zouden willen is dat iedereen die een uitgave heeft die niet in het overzicht vermeld staat dat aan mij kenbaar maakt onder vermelding van de betreffende gegevens. Zo kunnen we op den duur een compleet overzicht samenstellen van wat ooit is verschenen. Er zijn ook veel verzamelaars onder de leden. Dozen (open of dicht), prijzen, handleidingen, bouwmodellen, brochures en noem maar op. Ik zou het op prijs stellen als die leden zich bij mij willen melden onder vermelding van wat zij verzamelen. Zo kan ook een soort netwerk van gegevens ontstaan dat voor de andere leden interessant kan zijn.

De bibliotheek kan op afspraak worden geraadpleegd maar omdat Borger niet bij iedereen in buurt ligt zijn ook andere afspraken mogelijk. Bel of mail.



Bibliotheek Fischertechnikclub Nederland
As.van Tuyl

Hoi Fischertechnik Fans,

Voor diegenen die niet zo handig zijn met hout en zaag volgt hier een tip voor het opbergen van je Fischertechnik onderdelen.

Bij BLOKKER is een kastje in de aanbieding voor fl. 69,- met 5 spaardukaten. Het kastje heeft 4 laden van 31x23x3,5 cm en 5 laden van 31x23x9 cm. Aanbieding is geldig tot 13 mei 2000.

Wellicht zeer geschikt voor het opbergen van je onderdelen. Een Klein nadeel is dat het kastje niet stofdicht is. Een vakverdeling is altijd aan te brengen met grijs boekbinderskarton (verkrijgbaar bij de hobbyspecialzaak voor enkele gulden per vel)

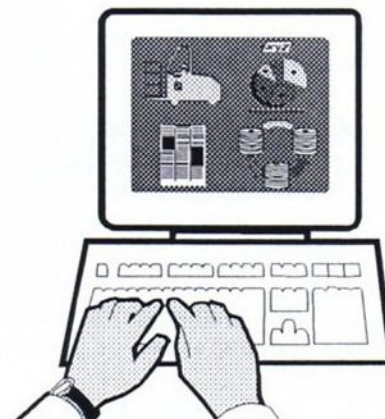
Te koop aangeboden

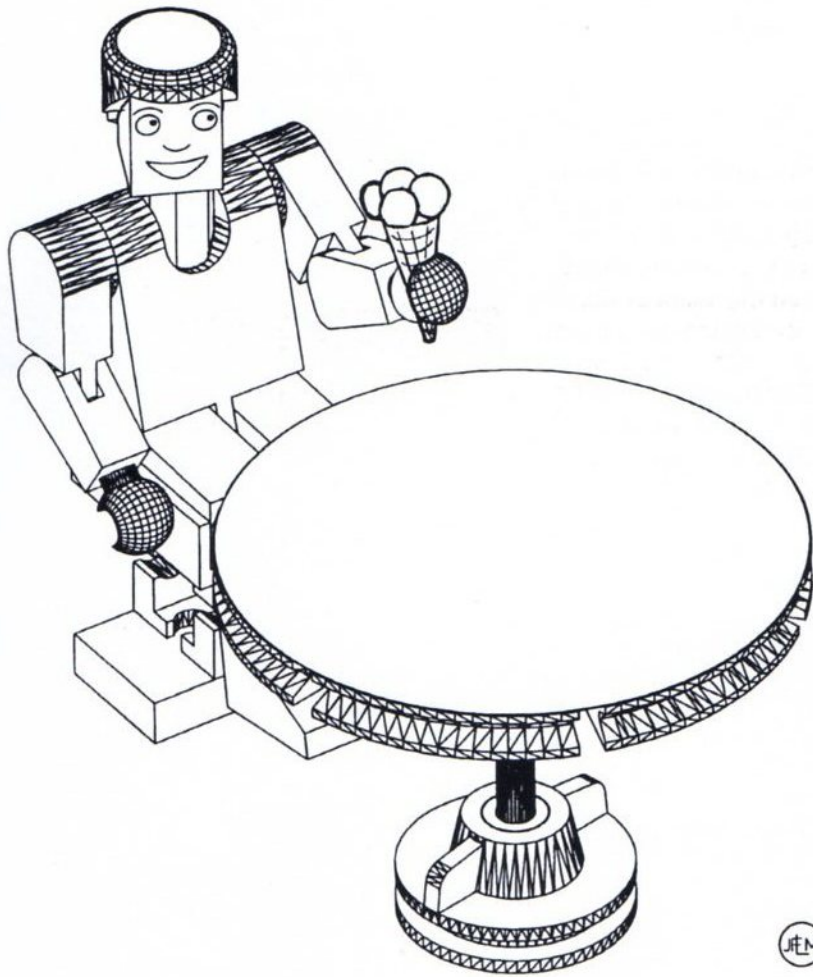
Een Toshiba 110CS laptop, 4 jaar oud, 100 MHz pentium processor (zeer geschikt voor luckylogic voor Windows), 8 mb geheugen, 11.3" kleurenscherm, 850 mb harde schijf met extra aansluiting voor monitor, muis en toetsenbord en 1x LPT 1x COM 2x PC CARD.

FL. 500.- i.v.m. modernisering.

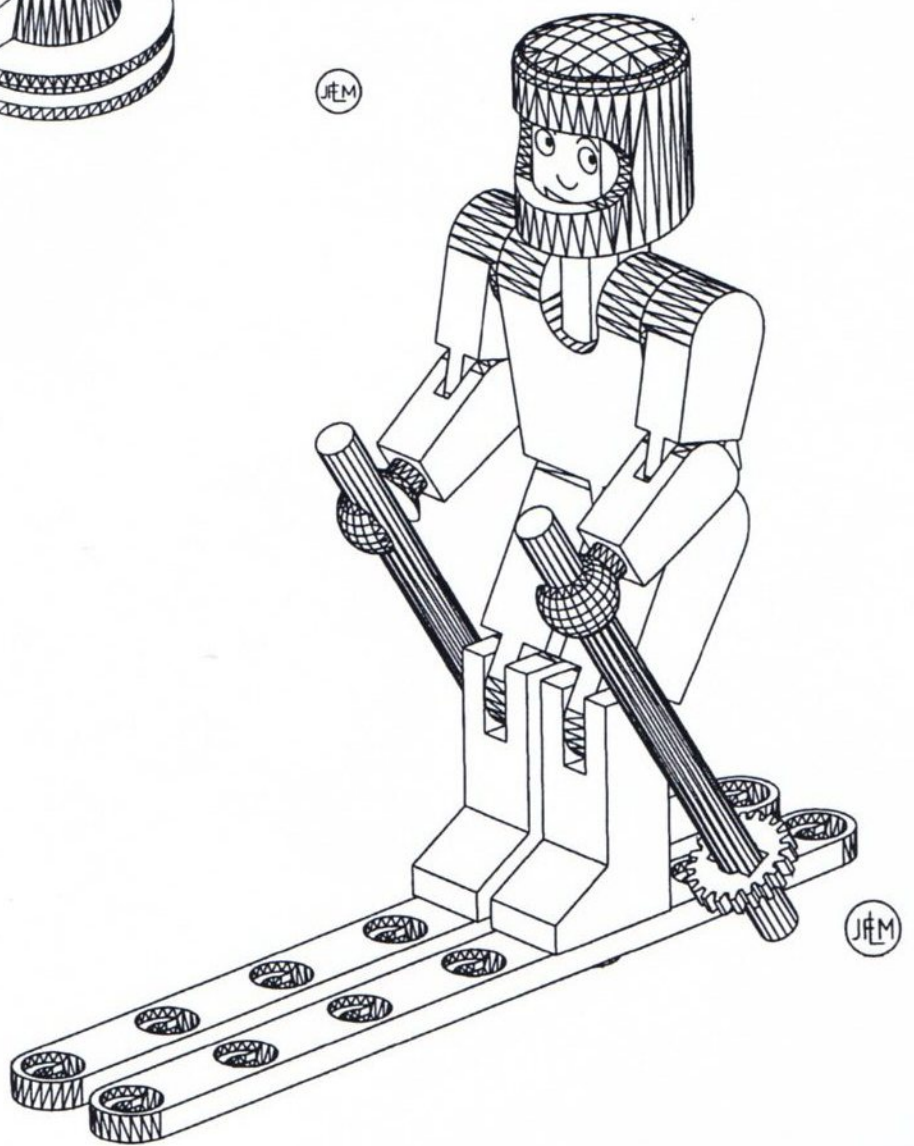
Reacties tel:

Andries Tieleman





JEM



JEM

port betaald Apeldoorn
port payé Apeldoorn
Pays-Bas

Aan:

