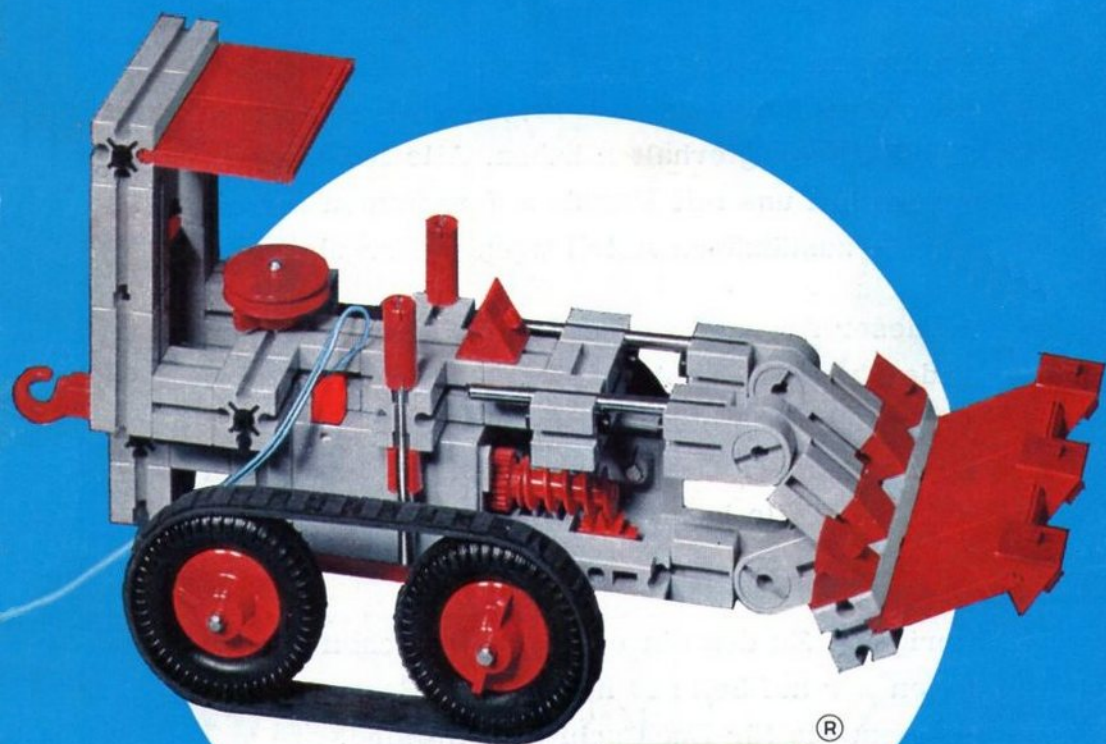


NACHRICHTEN FÜR DIE MITGLIEDER DES FISCHERTECHNIK-CLUBS

CLUB

fischertechnik

2



®



Lieber „fischertechnik“-Freund!

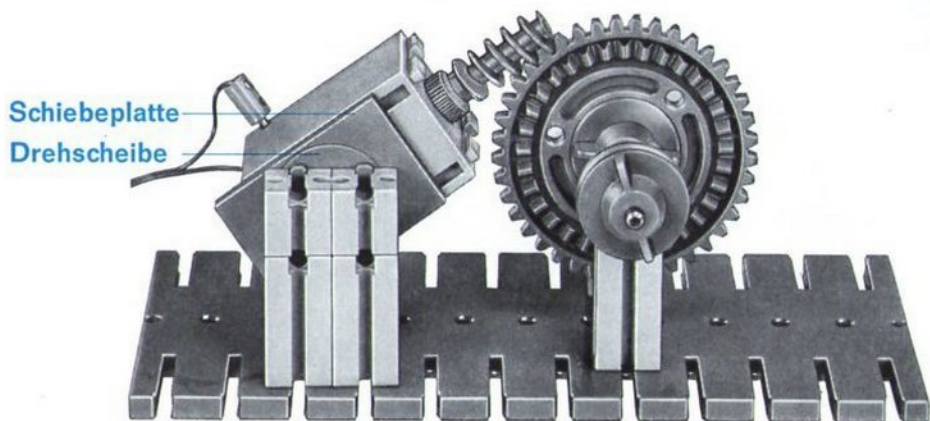
Am Beginn dieser Club-Nachricht soll unser Dank für die vielen Zuschriften stehen, die wir nach der letzten Club-Mitteilung erhalten haben. Alle Anregungen wurden bei uns mit Freude aufgenommen und an die jeweils zuständigen Abteilungen weitergeleitet.

In dieser Ausgabe werdet Ihr sicher wieder einiges finden, was Euch interessiert. Neben den Neuheiten auf den Seiten 8–10 stellen wir in dem beigelegten Prospekt unser Gesamtprogramm vor, das Euch helfen soll, die Teile kennen zu lernen, die Ihr noch gerne haben möchtet.

Übrigens: Zu den eingegangenen Zuschriften haben wir auf Seite 19 noch einige Bemerkungen zu machen, die für Euch sehr wichtig sind.

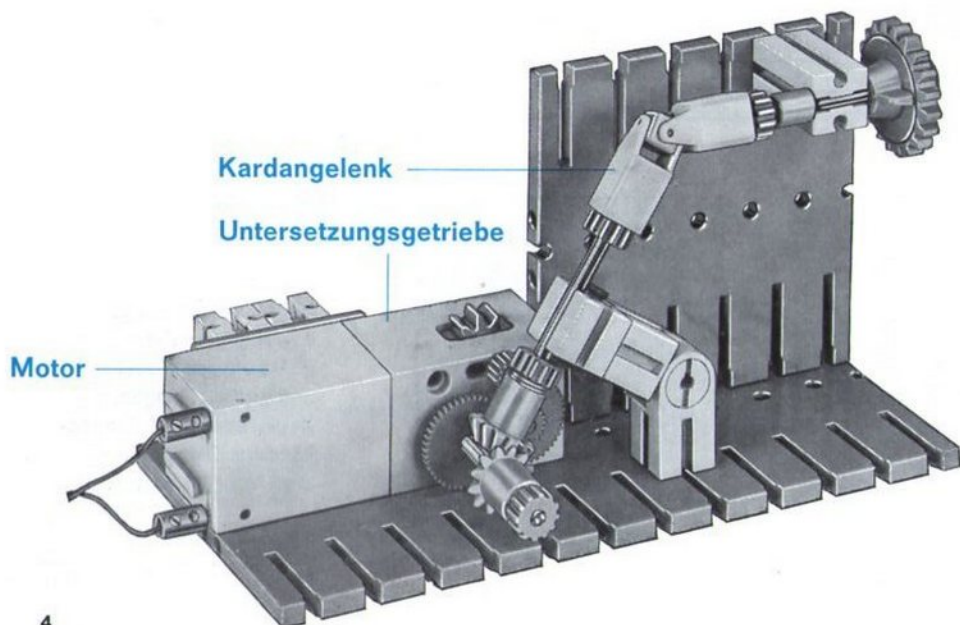
Mit einem freundlichen Gruß

A handwritten signature in blue ink, appearing to read 'Hans Fischer'.

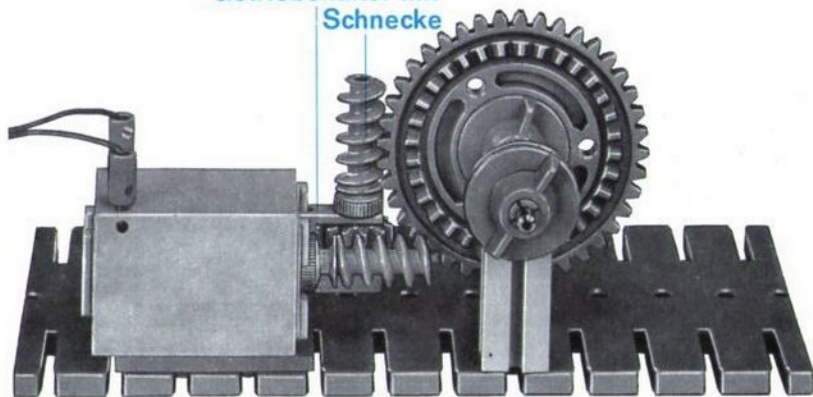


Bei diesem einfachen Modell ist deutlich zu sehen, wie der Motor auf seiner Schiebeplatte zu verschieben ist. Die eingelassene Drehscheibe ermöglicht dazu noch das Schwenken des Motors um 360 Grad. Diese Konstruktion erst erlaubt das genaue Anlegen der Schnecke an das Zahnrad.

Dieses Modell zeigt unseren fischertechnik-Motor mit Untersetzungsgetriebe. Von dort aus wird über die beiden Kegelräder die Antriebskraft des Kardangelenks auf eine waagrecht liegende Achse übertragen.



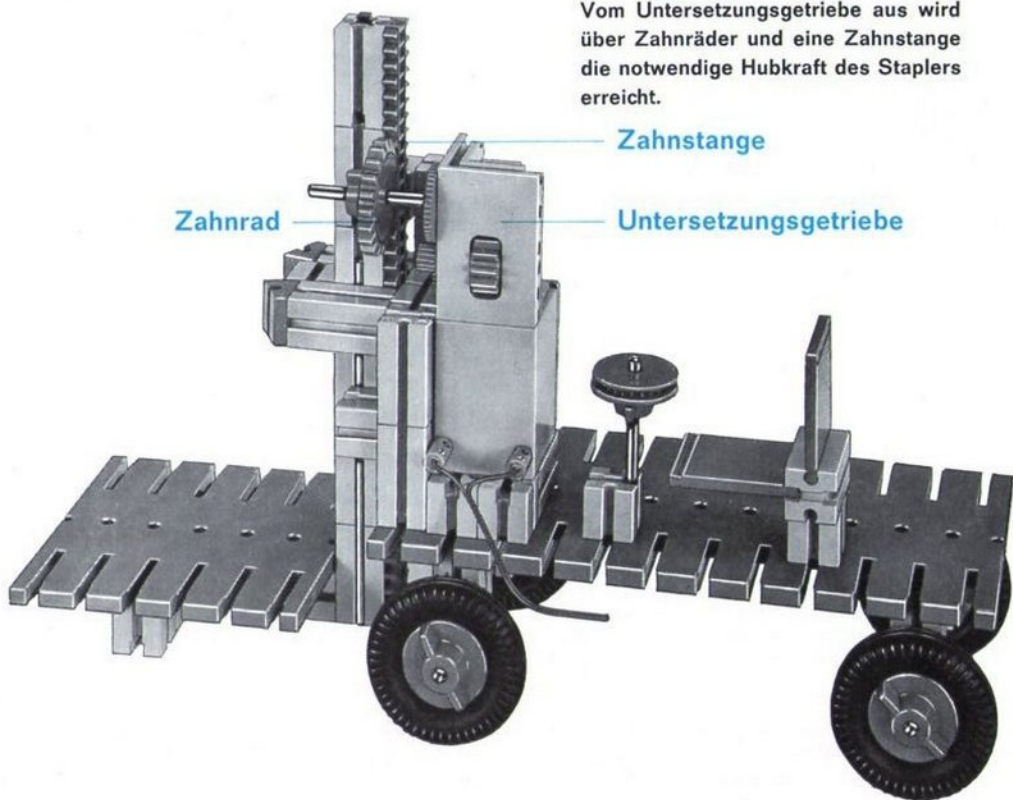
Getriebehalter mit
Schnecke



Durch das Ansetzen des Getriebehalters (mit Schnecke) sind Untersetzungen möglich, die bei langsamer Geschwindigkeit eine hohe Kraft ergeben. Diese Antriebsart eignet sich u. a. besonders für Krane und Bewegungsabläufe mit geringer Drehzahl.

Hier das Modell eines Gabelstaplers. Vom Untersetzungsgetriebe aus wird über Zahnräder und eine Zahnstange die notwendige Hubkraft des Staplers erreicht.

Zahnstange
Zahnrad
Untersetzungsgetriebe



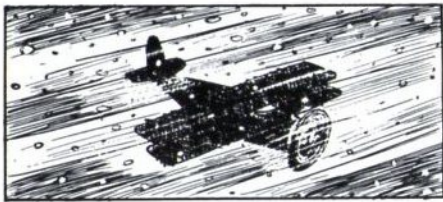
WEIHNACHTEN IN GRÖNLAND

Winter wird es wieder und bald ist Weihnachten . . .

Jedesmal wenn es Weihnachten wird, erinnere ich mich an jene Weihnachten, die ich vor 17 Jahren erlebte.

Damals wollten meine 14 Freunde und ich geologische Forschungen in Nordgrönland durchführen. Wie gesagt bestand unsere Gruppe aus 15 Mann, drei von uns waren Engländer. Ich glaube, meine Freunde und ich erlebten damals den schwierigsten Winter und die aufregendsten Tage unseres Lebens.

Eines Tages zu Beginn unseres Marsches nach Nordgrönland waren wir gerade durch ein kleines Dorf gekommen, als wir zwei- oder dreihundert Meter vor uns zwei Menschen sahen. Sie waren in die kalte See gefallen und versuchten sich zu retten. Ein Dritter versuchte von einem Kajak aus, ihnen



zu Hilfe zu kommen. Wir begannen zu laufen. Doch als wir dort anlangten, wußten wir, daß wir zu spät gekommen waren. Wenig später starben die beiden, wir mußten tatenlos zusehen. Den Dritten, der im Boot war – ein kleiner Junge – nahmen wir mit ins Dorf. Dort erfuhren wir, daß er der Sohn der beiden war, die ertrunken waren. Nun war er ganz alleine. Danny und ich sprachen mit den anderen und überredeten sie, den Jungen mit uns zu nehmen. Wir nannten ihn Charlie. Der Junge und wir hatten einander gern. Er war sehr interessant für uns, weil er andere Gefühle und Reaktionen hatte als wir. Er war immer bei Danny und mir – uns mochte er besonders.

Nach einiger Zeit mußten wir unsere Forschungen in eine andere Richtung lenken. Deshalb verließ ich unseren alten Lagerplatz und ging nach Etah, um die geologischen Forschungen in diesem Gebiet zu beenden. Obwohl ich 200 Kilometer von Danny und Charlie entfernt war, war es mir möglich, sie öfter zu sehen.

An diesem Tag saßen wir zusammen und planten, Weihnachten gemeinsam im Lager zu feiern. Draußen war es so dunkel wie um

Mitternacht . . . es war ziemlich langweilig. Plötzlich kam unser Funker eilig zu mir und überbrachte mir folgende Mitteilung: Charlie war krank. Er brauchte dringend Penicillin. Hier im Hauptlager hatten wir welches. Inzwischen hatten auch meine Freunde die Situation erfahren. Mit ihren Blicken versuchten Sie mir zu sagen: So ist das Leben, da kann man nichts machen . . .

Da erklärte ich, daß ich helfen würde. Sie waren überrascht. Selbst ich hatte nicht überlegt, wie ich es machen sollte, aber ich sagte es trotzdem. Mac fragte mich mit kalter Stimme: „Wie stellst du dir das vor? Es sind 200 Kilometer von hier! Bis du dort bist, ist der Junge gestorben. Und du weißt, das Wetter ist sehr schlecht, jeden Moment kann der Sturm losbrechen.“ Ich wußte auch, daß es fast unmöglich war, zu helfen, aber ich mußte doch etwas tun!

„Ich werde mit dem alten Flugzeug fliegen, das wir hier haben“. Alle lachten mich aus. „Machst du Witze? Schau hinaus und seh's dir an. Wie tiefste Nacht!“ Ich sagte: „Ich werde gehen!“ Und ich wußte, daß ich keine andere Wahl hatte. Ich ging hinaus, kehrte zurück, rannte zum Medizinschrank und nahm das Penicillin heraus. Alle meine Freunde verfolgten mein Tun erstarrt wie Schneemänner. Sie brachten kein Wort heraus bis ich beim Flugzeug angelangt war. Jetzt erst begannen sie wieder zu rufen. „Hey, Frank! Geh nicht! Es ist verrückt, was du tust!“

Nach einigen Minuten startete ich. Mit der Hand winkte ich meinen Freunden. Nach den ersten hundert Metern war mein Flugzeug in der Luft. Das war kein guter Anfang für meinen Flug, denn das bedeutete, daß der Wind zu stark war und so mein Flugzeug zu früh vom Rollfeld abhob.

Mein Flugzeug war sehr einfach, nicht nur im Vergleich zu heutigen Maschinen, selbst vor 17 Jahren schon war es überholt. Es war ein Doppeldecker. Wenn ich ein klein wenig höher zu fliegen begann, warf der Wind das Flugzeug von einer Seite auf die andere. Es war so schwierig, das Flugzeug in der Gewalt zu behalten, und mit jeder Sekunde wurde es schwieriger. Ich war erst am Anfang des Fluges und moralisch schon am Ende. Die einzige Hoffnung die ich hatte, war die Hilfe Gottes.

Der Wind wurde immer stärker und zernte an der Verspannung der Tragflächen. Ich geriet mitten in einen Blizzard. Meine Lage war

sehr schlecht. Ich konnte weder etwas tun noch etwas sehen. Gleichzeitig war es mir unmöglich, das Flugzeug unter meiner Kontrolle zu behalten. Mit meiner ganzen Kraft zog ich am Steuerknüppel um über den Sturm zu steigen, aber es war unmöglich. Die Maschine hatte ihre Gipfelhöhe erreicht, und trotzdem war ich noch immer nicht aus dem Schneesturm heraus. Es gab nur noch eine Möglichkeit: den Tiefflug. Aber in einem solchen Sturm war Tiefflug glatter Selbstmord. Die größte Gefahr war, an etwas zu zerschellen. Ich überlegte und entschied mich, trotzdem dieses Glücksspiel mit meinem Leben zu wagen. Ich drückte das Höhenruder herunter und sank tiefer in dunkle graue Wolken. Plötzlich sah ich die Erde unter mir. Hier unten war der Sturm nicht so heftig als weiter oben, aber ich kam dennoch oft in äußerst heikle Situationen. Ich weiß nicht, wie lange der Flug dauerte, aber für mich waren es Jahre. „Hoffentlich geht alles gut!“ Aber alle meine Hoffnungen wurden zunichte. Das, was ich von Anfang an befürchtet hatte, trat ein. Mein Flugzeug wurde zweier oder dreimal wie ein kleines Boot auf den

„So. Jetzt nimmst du das Penicillin aus der Maschine und gehst...“ Im selben Moment sah ich einen Eisbären auf mich zukommen. Ich wußte nicht warum, aber ich schrie mit meiner ganzen Kraft: „Hau ab!“ Das nützte natürlich überhaupt nichts, und der Bär kam immer näher! Ich stand auf und versuchte, zum Wrack des Flugzeugs zu laufen, doch es war zu schwierig im Schnee schneller als ein Eisbär zu rennen.

Schließlich erreichte ich die Maschine. Oh, mein Gott! Dort auf meinem Platz lag mein Gewehr! Es war wie ein Wunder. Ich versuchte, nach der Waffe zu greifen, aber ich konnte sie nicht erreichen. Im selben Augenblick fühlte ich den warmen Atem des Bären im Nacken. Dann fiel eine starke Pranke auf meine Schulter. Während ich zu Boden stürzte, hörte ich einen Schuß. Ich kann mich nicht mehr erinnern, was dann geschah.

Später öffnete ich meine Augen in einer Hütte unseres Lagers. Charlie und ich waren gerettet. Charlies Leben war durch das Medikament gerettet worden, das ich gebracht



Wellen umhergeworfen. Dann riß plötzlich die Seilverspannung der linken Tragfläche, die Maschine flog ohne Kontrolle. Nicht lange danach brach die obere Tragfläche. Ich schloß die Augen und wartete darauf, bis es krachte. Der Aufschlag im Schnee verursachte ein Geräusch, wie wenn man eine Schaufel in eine Mehlkiste fallen läßt. Ich flog von meinem Sitz in den Schnee. Nach einer Weile sah ich mich um. Ich war zwar in Ordnung, aber mein ganzer Körper schmerzte vom Aufprall. Ich hatte mich beim Herausfallen am harten Metall gestoßen, aber glücklicherweise nichts gebrochen.

hatte. Später erfuhr ich, wie meine Freunde mich gerettet hatten.

Als ich von Etah gestartet war, hatten meine Freunde eine Nachricht ins Lager gesandt. Von dort waren alle mit Schlitten hinausgefahren. Sie hatten beobachtet, wie mein Flugzeug abgestürzt war; aber es brauchte einige Zeit, bis Archibald mich erreicht hatte. Er war gerade recht gekommen und hatte den Bären erlegt. Darauf hatten sie mich ins Lager gebracht.

Dort feierten wir zusammen Weihnachten, ein Weihnachten, das ich nie in meinem Leben vergessen werde.

neu

fischertechnik 010-015

fischertechnik 010

4 Bauplatten	No. 1	8 Bauplatten	No. 4
4 Bauplatten	No. 2	8 Bauplatten	No. 5
2 Bauplatten	No. 3		

fischertechnik 011

8 Bauplatten	No. 4	6 Bauplatten	No. 7
8 Bauplatten	No. 6	4 Bauplatten	No. 8

fischertechnik 012

8 Flachsteine	No. 2
1 Laden	No. 1
1 Laden	No. 2



fischertechnik 013

6 Bauplatten No. 3 1 First No. 2 2 Giebel No. 1
1 First No. 1 1 First No. 3 1 Kamin No. 1

fischertechnik 014

12 Flachsteine No. 1

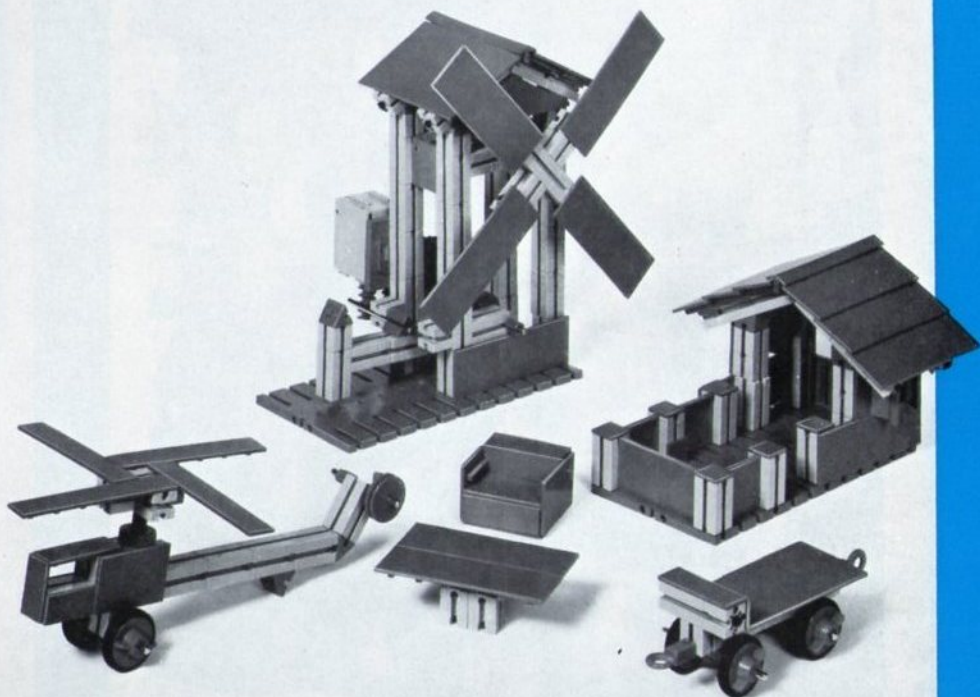
fischertechnik 015

4 Flachklammern No. 1 4 Winkelklammern No. 1
6 Flachklammern No. 2 4 Winkelklammern No. 2

Auf jeder Packung sind außen sämtliche Teile abgebildet, die in der Schachtel enthalten sind.

Preis je Packung: DM 3.—

Mit diesen Bauplatten ergeben sich wieder viele neue Bauideen. Die abgebildeten Modelle zeigen einige der vielen Möglichkeiten.



Ein weiteres Anwendungs- gebiet für fischer-technik 010-015

Auch Hochhäuser können wir jetzt bauen mit wunderschönen Fassaden. Die rote Farbe bildet einen leuchtenden Kontrast zum Grau der übrigen Bausteine.

Euren Bauideen sind keine Grenzen gesetzt. Ihr wißt ja: fischer-technik – System ohne Grenzen!



Die Welt ist voller Wunder

Interessantes für jung und alt



Stehen wir auf dem Kopf?

Es ist immer eine wunderliche Sache, wenn man sich vorstellt, daß auf der entgegengesetzten Seite der Erdkugel die Menschen auch aufrecht stehen. Dabei kann man noch nicht einmal sagen, wer nun eigentlich auf der Erde steht und wer mit dem Kopf nach unten an der Erde hängt. Das kommt immer auf den Standpunkt an. Im Weltraum gibt es vorläufig noch kein „oben“ und „unten“.



Kunststoff gegen Hitze

Gemini 6 und 7 trugen Hitzeschilde, die die Satelliten beim Eintauchen in die Erdatmosphäre vor dem Verglühen schützten. Sie bestanden aus glasfaserverstärktem Kunststoff. Die Oberfläche verkohlte zunächst, wodurch eine zusätzliche Isolierschicht entstand. Bei noch größerer Erwärmung verdampften die Kunststoffteilchen, wodurch der größte Teil der Reibungswärme aufgebraucht wurde.



Wie hoch liegen die Pole?

Am Nordpol hat das Meer unter der drei bis vier Meter dicken Eisschicht eine Tiefe von 4290 Metern. Im Gegensatz hierzu liegt der Südpol auf einem 3127 Meter hohen, eisbedeckten Bergmassiv. Der höchste Berg auf diesem Kontinent, der „Antarktis“, ist beinahe so hoch wie der Montblanc, der höchste Berg Europas. (4810 Meter).



Wir legen täglich 28 000 km zurück

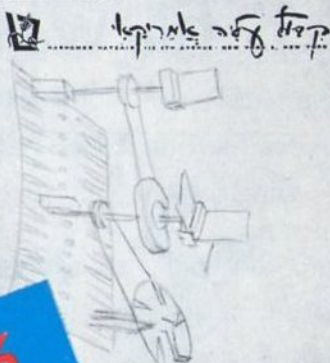
Alle Menschen, die in unseren Breiten wohnen, legen täglich etwa 28 000 Kilometer zurück, ohne sich dessen bewußt zu sein. Diese Wanderleistung verdanken wir der Erdumdrehung. Wir bewegen uns auf einer Kreisbahn, deren Mittelpunkt auf der Erdachse liegt. Auf dem 45. Breitengrad ist diese Kreisbahn genau 28 338 Kilometer lang, am Äquator sogar 40 076 Kilometer.

„fischertechnik-Club-international“! – das kann man wahrlich sagen, wenn man sieht, aus welchen Ländern wir Bauideen eingesandt bekommen. Versucht mal festzustellen, woher sie kommen! Vielleicht könnt ihr die kleine Schrift noch lesen?

Meine Bauidee für fischertechnik

fischer**technik** INTERNATIONAL

KIBBUTZ ALIYA ANNEKIM TET

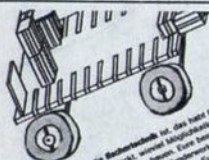


Fischer-Station 2, Teil 1 und 2

Was für eine tolle Sache die Fischer-Station ist, das habt ihr sicher schon vorher habt ihr auch schon entdeckt, wieviel Möglichkeiten es gibt, um ein immer wieder neue Konstruktionen zu bauen. Eure beste Idee sollt ihr an mich nicht gleich ein großes technisches Wunderwerk sein, dass geringer Konstruktionen und phantasievolle Verbindungen. Eure Idee zeichnet ihr auf ganz einfache Zeichnung genügt. Als Bezeichnung gibt es für Euch neue Fischer-Spiel und gutes Gelingen!

Name: **SPEN SOLONIUS**
Wohnort: **FACA**
Straße: **BONOMA VI**
Schiedsrichter:
Alter: **46**

Die Zeichnung einsenden an: Fischer-Werk 7241 Tümmingen Kreis Freudenstadt.



Was für eine tolle Sache die Fischer-Station ist, das habt ihr sicher schon vorher habt ihr auch schon entdeckt, wieviel Möglichkeiten es gibt, um ein immer wieder neue Konstruktionen zu bauen. Eure beste Idee sollt ihr an mich nicht gleich ein großes technisches Wunderwerk sein, dass geringer Konstruktionen und phantasievolle Verbindungen. Eure Idee zeichnet ihr auf ganz einfache Zeichnung genügt. Als Bezeichnung gibt es für Euch neue Fischer-Spiel und gutes Gelingen!

Name: **WOLFGANG WILHELM**
Wohnort: **6853 Daxheim, Amberg-Weiden**
Straße: **Schöner 6**
Alter: **12**

Die Zeichnung einsenden an: Fischer-Werk 7241 Tümmingen Kreis Freudenstadt.

Was für eine tolle Sache die Fischer-Station ist, das habt ihr sicher schon vorher habt ihr auch schon entdeckt, wieviel Möglichkeiten es gibt, um ein immer wieder neue Konstruktionen zu bauen. Eure beste Idee sollt ihr an mich nicht gleich ein großes technisches Wunderwerk sein, dass geringer Konstruktionen und phantasievolle Verbindungen. Eure Idee zeichnet ihr auf dieses Blatt. Eine ganz einfache Zeichnung genügt. Als Bezeichnung gibt es für Euch neue Fischer-Station. Jetzt viel Spaß und gutes Gelingen!

Name: **ARMAND GIERZ**
Wohnort: **ADAMSKA - ORPACH**
Straße: **DREIBOYS 185 TÜRKEY**
Alter: **5**

Die Zeichnung einsenden an: Fischer-Werk 7241 Tümmingen Kreis Freudenstadt.

Name: **REUVEN SADEH**
Wohnort: **KIBBUTZ ALIYA ANNEKIM TET**
Straße: **ISRAEL**
Alter: **7**

Die Zeichnung einsenden an: Fischer-Werk 7241 Tümmingen Kreis Freudenstadt.



Was für eine tolle Sache die Fischer-Station ist, das habt ihr sicher schon vorher habt ihr auch schon entdeckt, wieviel Möglichkeiten es gibt, um ein immer wieder neue Konstruktionen zu bauen. Eure beste Idee sollt ihr an mich nicht gleich ein großes technisches Wunderwerk sein, dass geringer Konstruktionen und phantasievolle Verbindungen. Eure Idee zeichnet ihr auf dieses Blatt. Eine ganz einfache Zeichnung genügt. Als Bezeichnung gibt es für Euch neue Fischer-Station. Jetzt viel Spaß und gutes Gelingen!

Name: **RAEL KILTYN, /O D'**
Wohnort: **COPELHAGEN - Dänemark**
Straße: **SCHIFFGANG 8**
Alter: **12**

Die Zeichnung einsenden an: Fischer-Werk 7241 Tümmingen Kreis Freudenstadt.

Name: **Alexander Stasyk**
Wohnort: **Toronto 6 Ont. Canada**
Straße: **SOT Broadview**
Alter: **12**

Die Zeichnung einsenden an: Fischer-Werk 7241 Tümmingen Kreis Freudenstadt.

Was für eine tolle Sache die Fischer-Station ist, das habt ihr sicher schon vorher habt ihr auch schon entdeckt, wieviel Möglichkeiten es gibt, um ein immer wieder neue Konstruktionen zu bauen. Eure beste Idee sollt ihr an mich nicht gleich ein großes technisches Wunderwerk sein, dass geringer schon ganz kleine Konstruktionen und phantasievolle Verbindungen. Eure Idee zeichnet ihr auf dieses Blatt. Eine ganz einfache Zeichnung genügt. Als Bezeichnung gibt es für Euch neue Fischer-Station. Jetzt viel Spaß und gutes Gelingen!

Name: **Peter Tibbe**
Wohnort: **Boekeloh/Holland**
Straße: **oude delsterweg 203**
Alter: **9 Jahre**

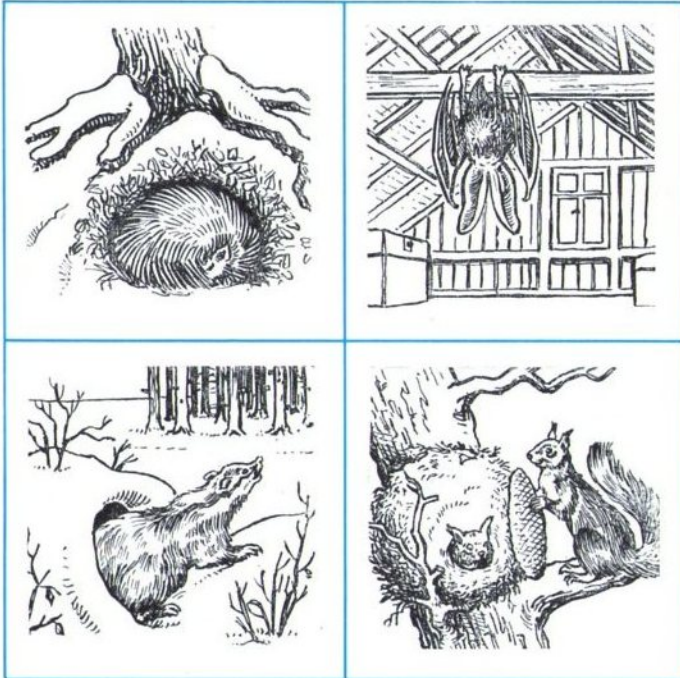
Die Zeichnung einsenden an: Fischer-Werk 7241 Tümmingen Kreis Freudenstadt.

Was für eine tolle Sache die Fischer-Station ist, das habt ihr sicher schon vorher habt ihr auch schon entdeckt, wieviel Möglichkeiten es gibt, um ein immer wieder neue Konstruktionen zu bauen. Eure beste Idee sollt ihr an mich nicht gleich ein großes technisches Wunderwerk sein, dass geringer schon ganz kleine Konstruktionen und phantasievolle Verbindungen. Eure Idee zeichnet ihr auf dieses Blatt. Eine ganz einfache Zeichnung genügt. Als Bezeichnung gibt es für Euch neue Fischer-Station. Jetzt viel Spaß und gutes Gelingen!

Name: **Karen McWilliams**
Wohnort: **As Norga**
Straße: **Stogaret 12**
Alter: **13**

Die Zeichnung einsenden an: Fischer-Werk 7241 Tümmingen Kreis Freudenstadt.

Tiere im Winter



Viele unserer Tiere fressen sich im Herbst ein kräftiges Fettpolster an, bauen sich eine mollige Schlafstätte und verschlafen den ganzen Winter. So schafft sich der Igel aus Moos, Laub, Stroh und Heu ein warmes Nest zwischen dem Wurzelwerk der Bäume oder in Komposthaufen. Die Fledermaus flieht vor der Kälte in Höhlen, Baumlöcher, alte Türme und Dachböden. Dort hängt sie sich an ihren Hinterbeinen auf, den Kopf mit den langen Ohren nach unten und hüllt sich meist mit ihrer Flughaut ein. Alle Körpertätigkeit ist während des Winterschlafes vermindert. Herzschlag und Atmung werden verringert und die Körpertemperatur sinkt ab. Andere Tiere, wie der Dachs und das Eichhörnchen, halten keinen ausgesprochenen Winterschlaf, auch wenn sie in dieser Zeit etwas länger schlafen als sonst. Das Eichhörnchen sammelt im Herbst an vielen Stellen einen Nahrungsvorrat, den es von Zeit zu Zeit aufsucht, wenn es in seinem kugeligen Nest hoch oben im Baum Hunger bekommt.



Steuermann Gunther Tiersch

Jüngster Deutscher Meister und Goldmedaillen-Gewinner

Ein Bildbericht von Jans-Jürgen Wohlfahrt



Sie nennen ihn „Löwe“ – und dabei ist er der kleinste und schwächteste unter ihnen. Brüllen kann er allerdings sehr gut, das muß er aber auch, denn eine kräftige Stimme ist die Voraussetzung für einen guten Steuermann. Erst recht natürlich für den „Cox“ im Deutschland-Achter. Kaum dreizehn Jahre ist er jung und

schon Europameister! Der Ratzeburger Oberschüler Gunther Tiersch steuerte im August vorigen Jahres als erster durchs Ziel und wurde damit jüngster Deutscher Meister. Wenig später errang er zusammen mit den acht hünenhaften Ruderern des Deutschland-Achters in Frankreich sogar die Europameisterschaft! Mit dem ersten gewonnenen Meistertitel ist nach altem Ratzeburger Ruderer-Brauch übrigens eine Pflicht verbunden, die dem Untertertianer zunächst mehr Kopfschmerzen bereitete als das Steuern. Ab sofort durfte er nämlich nicht nur, nein, er **mußte** sogar seinen Herrn und Meister, den weltberühmten Rudertrainer und Oberstudienrat Karl Adam duzen und mit „Kalli“ anreden!

Gunther Tiersch ist auf dem besten Wege zu einer großen Sportlerkarriere. Die Rennsaison 1967 brachte ihm aber nicht nur zwei tolle Meisterschaften und mehrere andere Regattensiege. In den letzten Monaten reiste er mit seiner Mannschaft nach Frankreich, Österreich, in die Schweiz, ja sogar nach Kana-

da und nach Brasilien. Und ihr großes Ziel für das Olympiajahr 1968 hieß natürlich Mexiko.

In Mexico gewann unser Deutschland-Achter bei den olympischen Spielen die Goldmedaille. In einem dramatischen Endspurt ging der Achter als erster durch das Ziel. Damit dürfte Gunther Tiersch nicht nur unser jüngster Meister, sondern auch der jüngste deutsche Goldmedaillen-Gewinner sein.

Den Kommandoplatz im Achter bekam Gunther übrigens auf Empfehlung seines Vorgängers und Nach-

barn Peter Niehusen, der inzwischen zu schwer geworden war. Peter, der 1966 mit einer anderen Achter-Mannschaft Weltmeister geworden war, wohnt nebenan Am Hang 7, während Gunther Tiersch Am Hang 5 wohnt. Diese Straße „Am Hang“ hat es übrigens in sich, was erfolgreiche Steuerleute betrifft. Denn auch Thomas Ahrens, der mit dem erfolgreichen Ratzeburger Achter 1962 die Weltmeisterschaft, in Tokio eine Silbermedaille, ersteuerte und von Präsident Kennedy im Weißen Haus empfangen wurde, wohnte bis vor kurzem auch in dieser oberhalb der Stadtinsel Ratzeburg gelegenen Straße. Einige ganz schlaue Ruderfreunde sollen angeblich jetzt fast davon überzeugt sein, daß die Höhenluft vom Ratzeburger „Hang“ gut für die Stimmbänder junger Steuerleute geeignet sei.

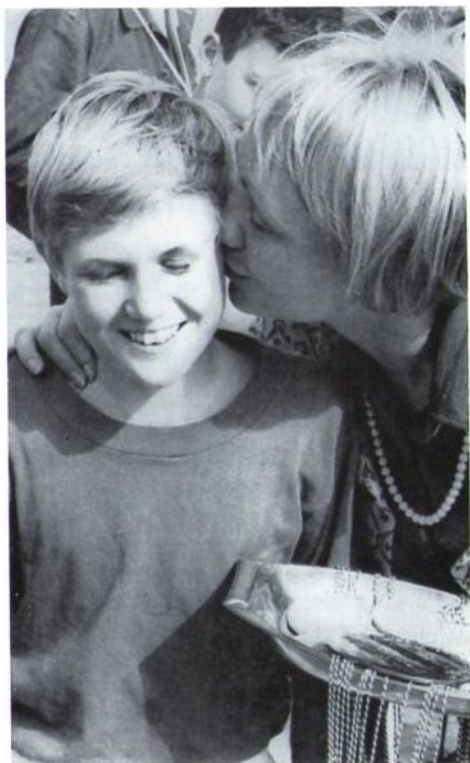
Das ist der siegreiche Deutschland-Achter mit seinem 13jährigen Steuermann Gunther Tiersch.





Gunther zeigt auf dem Globus Brasilien, das Ziel seiner letzten großen Reise vor Mexico (Bild links). Das Packen des Koffers ist immer eine spannende Sache. Nichts darf vergessen werden. Hier Gunther mit seinem Renntricot (Bild links unten). Ein aufmerksamer Zuhörer. Schlagmann Horst Meyer gibt dem Steuermann Gunther Tiersch letzte Instruktionen vor dem Rennen.





Was macht man, wenn man zu leicht ist? Ein Sandsack sorgt für den notwendigen Gewichts-ausgleich (Bild oben links). Nach dem Sieg der Siegeskuß und die Ehrengabe. Gunther hat gut lachen (Foto oben rechts). Hier bewundern Gunther und Oberstudienrat – und weltberühmter Rudertrainer – Karl Adam (genannt „Kalli“) den Gilette-Pokal (Bild rechts).

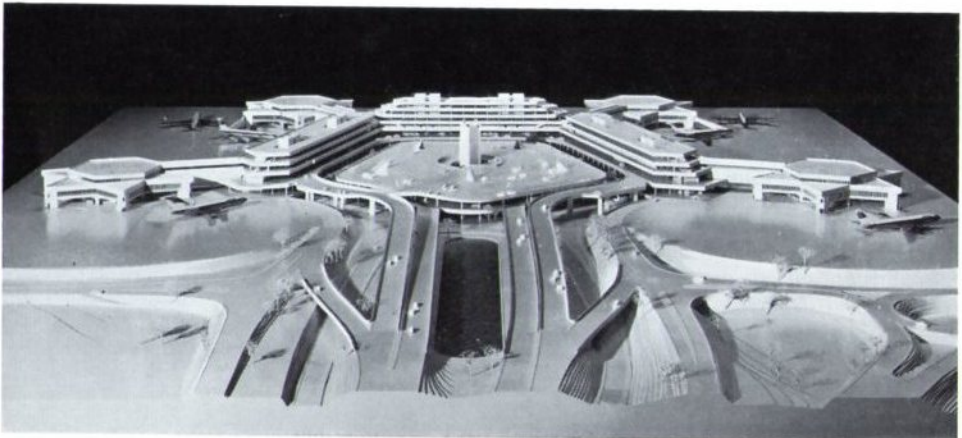




GROSSFLUGHAFEN KÖLN-BONN

Die Hauptstadt Deutschlands heißt Berlin. Durch die unglückselige Teilung Deutschlands nach dem Krieg war die Bundesrepublik gezwungen, eine provisorische Hauptstadt zu benennen. Die Wahl fiel auf Bonn. Diese Stadt, bis dahin Universitätsstadt, war auf die auf sie zukommenden Probleme nicht vorbereitet. Die entsprechenden Bauten für ein Regierungszentrum wurden Stück für Stück errichtet. Ein großes Problem ist dabei der Verkehrsanschluß an das In- und Ausland. Der Flughafen Köln-Wahn, eigentlich Kölner Flughafen, war das „Tor zur Welt“, das mit der Zeit zu klein wurde. Darum wird augenblicklich in der Wahner Heide ein neuer Großflughafen gebaut. Einer der modernsten der Welt. Wo heute noch hohe Staatsgäste vor einer Art Flugbaracke empfangen werden, soll in den nächsten Jahren mit einem Aufwand von 100 Millionen DM ein „Drive-in Airport“ (zu deutsch: Mit dem Auto in den Flughafen) entstehen.

Mit dem Auto fährt dann der Passagier fast bis an den Flugsteig heran. Auf dem Modell-Foto unten ist die raffinierte Anlage der Straßen und der Gebäude gut zu erkennen. Zwölf Düsenflugzeuge können an der ersten Ausbaustufe, die bis 1969 fertiggestellt sein soll, zugleich abgefertigt werden. In diesem Jahr werden schon über 1 Million Fluggäste den Köln-Bonner Flughafen benutzen. 1970 werden es voraussichtlich 1,2 Millionen sein und 1974 bereits 2,5 bis 2,9 Millionen.



CLUB

FRAGEN & ANTWORTEN



fischertechnik-Gesamtprogramm

Immer wieder erhalten wir Briefe, die den gleichen Wunsch enthalten. „Sendet mir bitte eine Liste mit dem gesamten Programm von fischertechnik“. Wir haben uns überlegt, daß wir diese Sache vereinfachen können. Zusammen mit dieser Ausgabe unserer Club-Zeitschrift erhaltet ihr einen Prospekt, in dem alle Grund-, Ergänzungs- und Zusatzpackungen aufgeführt sind.

Ein weiterer Prospekt zeigt noch ausführlicher die auf den Seiten 8 bis 10 unseres Club-Heftes erstmals gezeigten Neuheiten.

Club-Mitgliedsausweis

Als Belohnung für eingesandte Bauideen seid ihr in den fischertechnik-Club aufgenommen worden. Die Club-

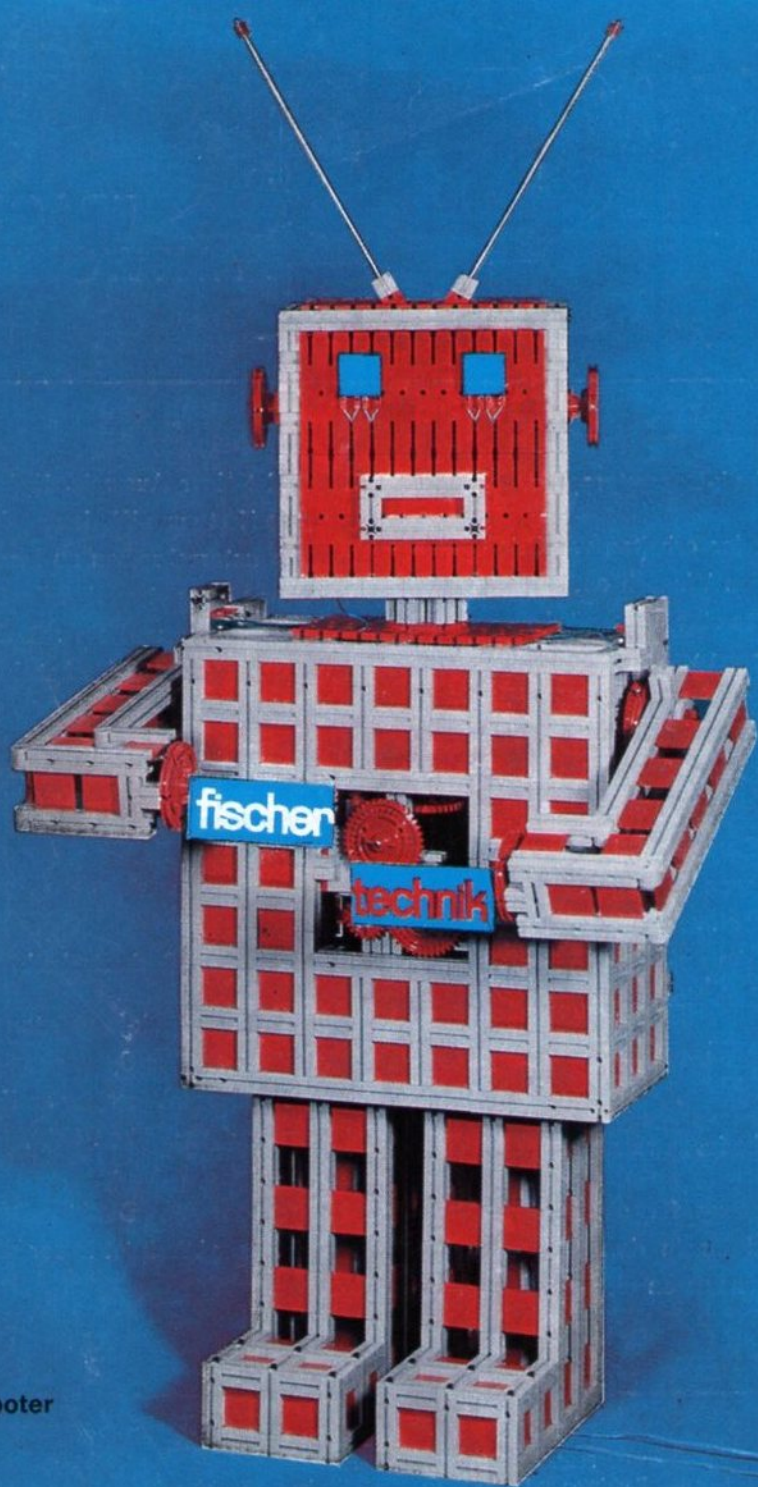
Karte ist Euer Ausweis. Einige haben nun die Karte ans Werk zurückgesandt, um sie unterschreiben zu lassen. Dies ist aber nicht notwendig. Ihr könnt die Karte behalten und sie mit Eurer Unterschrift versehen. Sie hat damit automatisch Gültigkeit. Eine Gegenunterschrift von uns ist nicht erforderlich, da wir alle Namen und Adressen der aufgenommenen Mitglieder hier festgehalten haben.

Wo erhält man fischertechnik?

Die fischertechnik-Baukästen erhaltet Ihr in jedem guten Spielwaren-Geschäft oder Kaufhaus. Wenn Ihr an Eurem Ort keine Kaufmöglichkeit habt, teilen wir Euch gern die Adresse des nächsten Geschäftes mit. Direkte Belieferung durch unser Werk ist leider nicht möglich.

Herausgeber:

Fischer-Werk 7241 Tumlingen, Kreis Freudenstadt
Redaktion und Gestaltung: Vögele-Werbung 7230 Schramberg
Druck: straub-druck 7230 Schramberg



Mondroboter