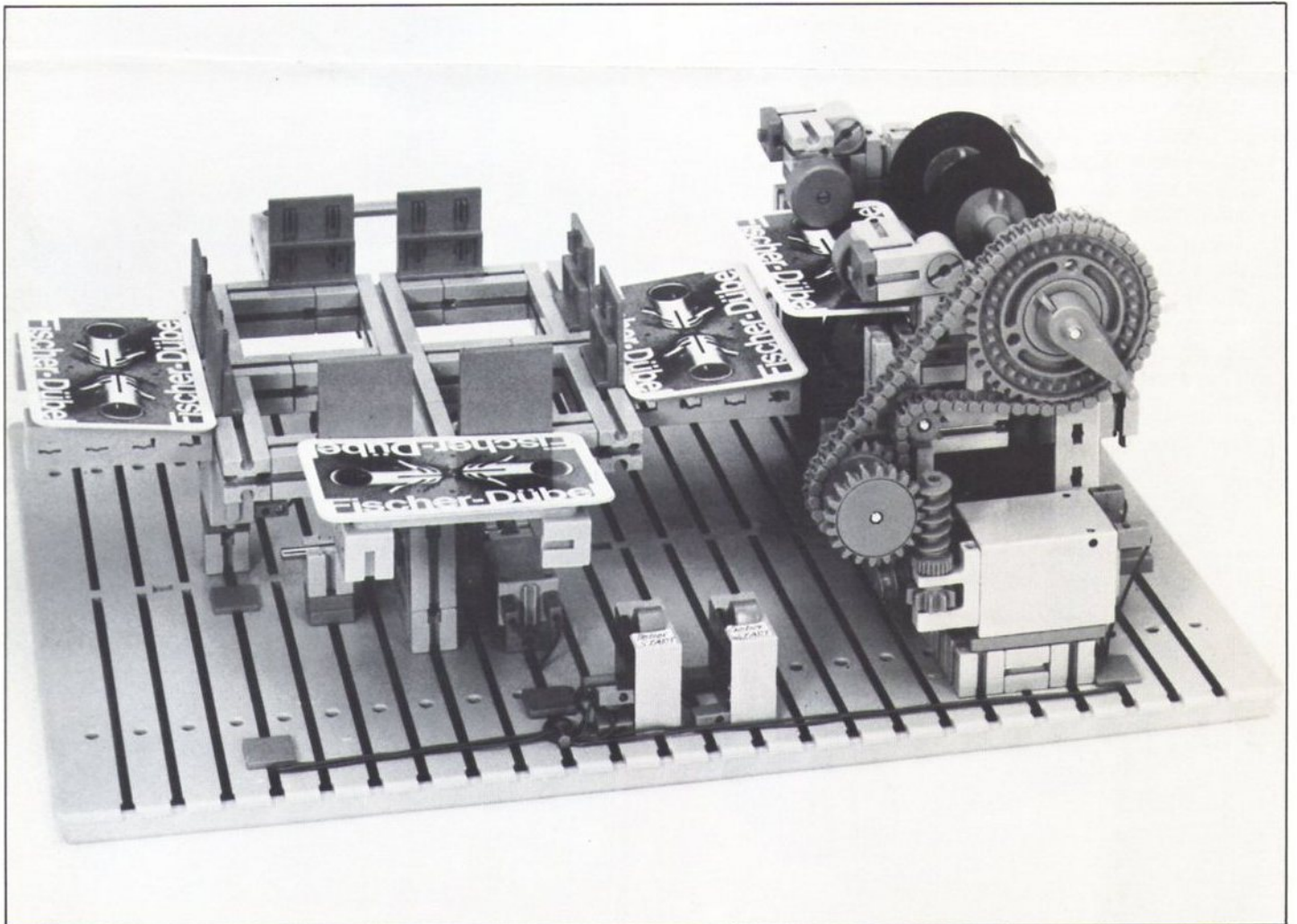


fischertechnik®

Club-Modell 3-76

Bauanleitung Kartengeber Kartenmischer



Club-Modell Kartengeber/Kartensmischer

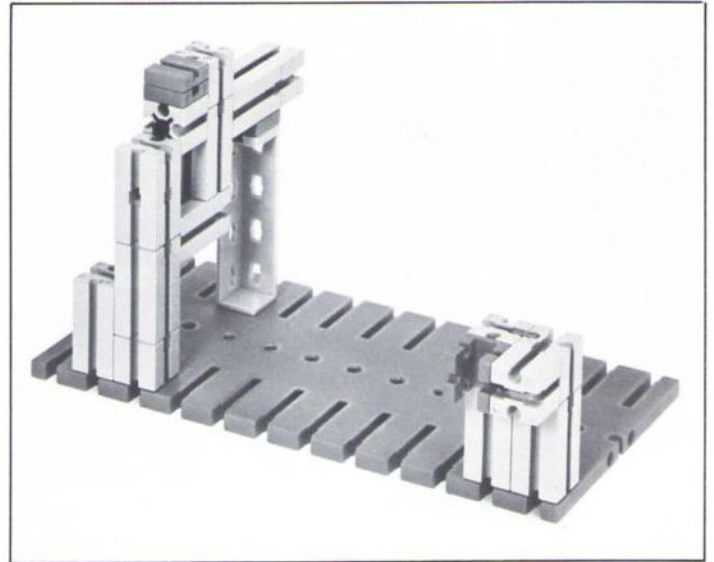
Heute stellen wir Euch ein sehr umfangreiches Modell vor. Es ist ein Kartensmischer kombiniert mit einem Kartengeber. Je nachdem, wieviel Bauteile Euch zur Verfügung stehen bzw. wieviel Zeit Ihr aufwenden wollt, könnt Ihr das Modell einfacher oder komplizierter bauen. Einfacher heißt, Ihr baut nur den Kartensmischer, komplizierter heißt, Ihr baut einen kombinierten Kartensmischer und Kartengeber.

Zuerst einmal kommen wir zum Grundmodell, das Ihr in jedem Fall braucht. Ihr seht es fertiggestellt in Baustufe 14. Um dieses Modell zu bauen, müßt Ihr die Stückliste für das Grundmodell verwenden.

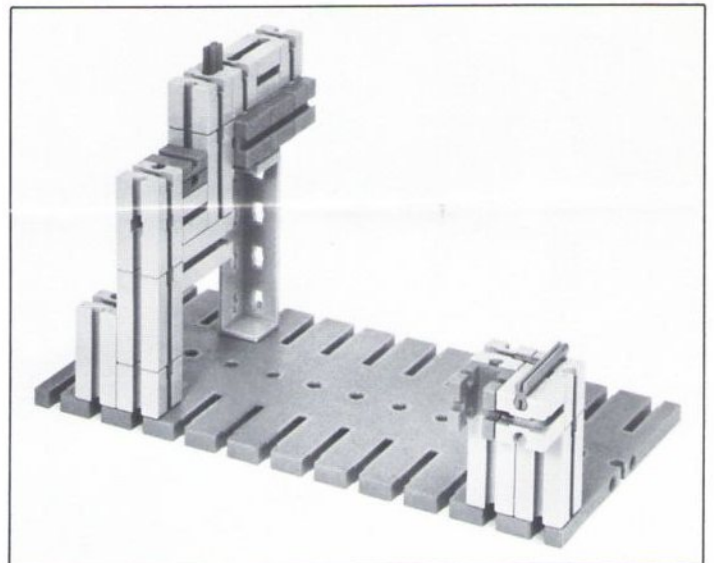
Der Ausbau zum Modell Kartensmischer wird in den Baustufen 15 bis 17 beschrieben. Baustufe 18 zeigt dann das fertiggestellte Modell „Kartensmischer“. Ihr braucht dazu die Bauteile der Stücklisten „Grundmodell“ und „Zusätzliche Teile Kartensmischer“.

Um das umfangreichere und natürlich auch kompliziertere Modell „Kartensmischer und Kartengeber“ zu bauen, müßt Ihr auch erst das Grundmodell fertigstellen (bis einschließlich Baustufe 14). Dann folgen die Baustufen 19 bis 27. Baustufe 28 zeigt das fertige Modell.

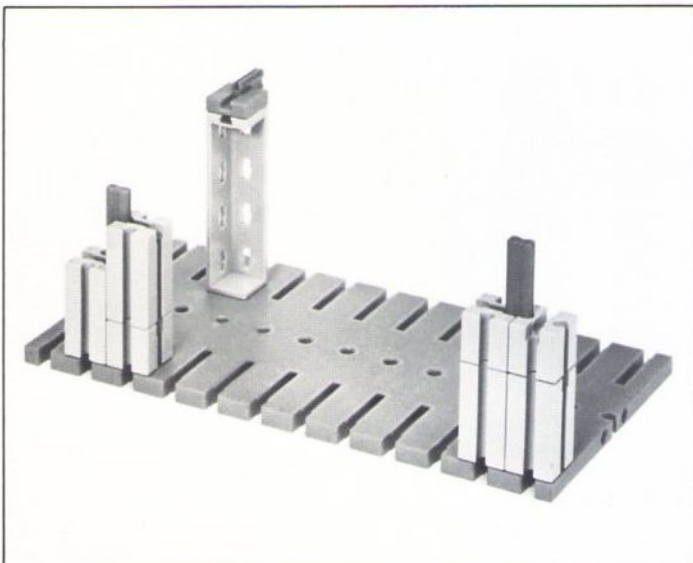
Damit auch alles wirklich gut funktioniert, schaut Euch bitte nochmals Baustufe 14 an. Der Abstand zwischen den Reifen 30 und den Bauplatten muß so exakt justiert sein, daß immer nur eine Karte weitertransportiert wird.



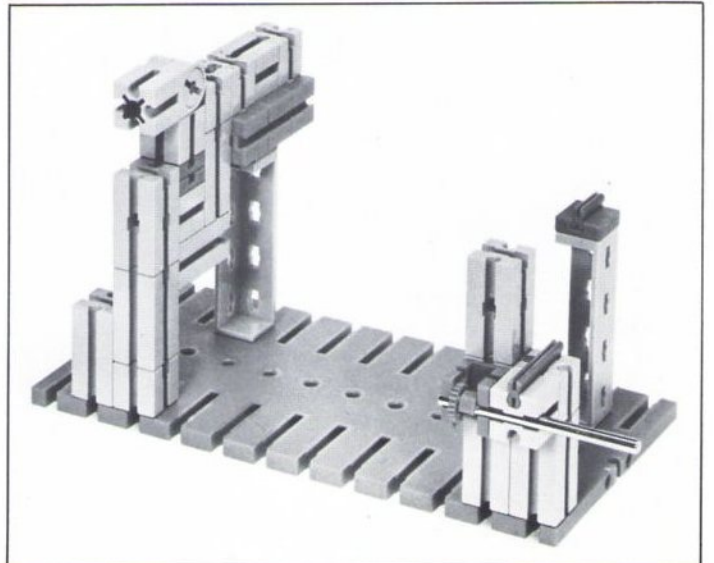
Baustufe 2



Baustufe 3

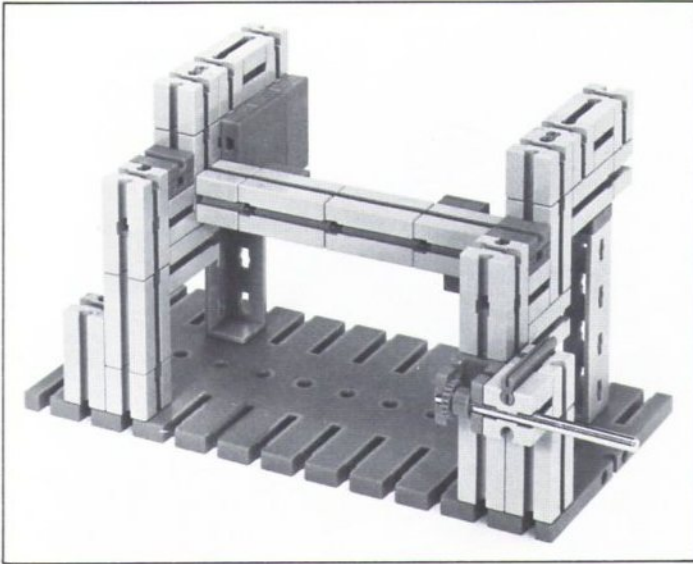


Baustufe 1

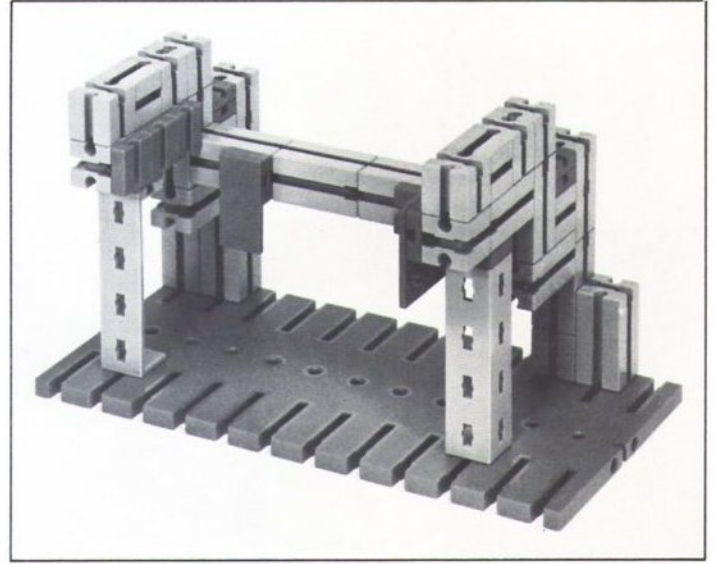


Baustufe 4

Club-Modell 3-76



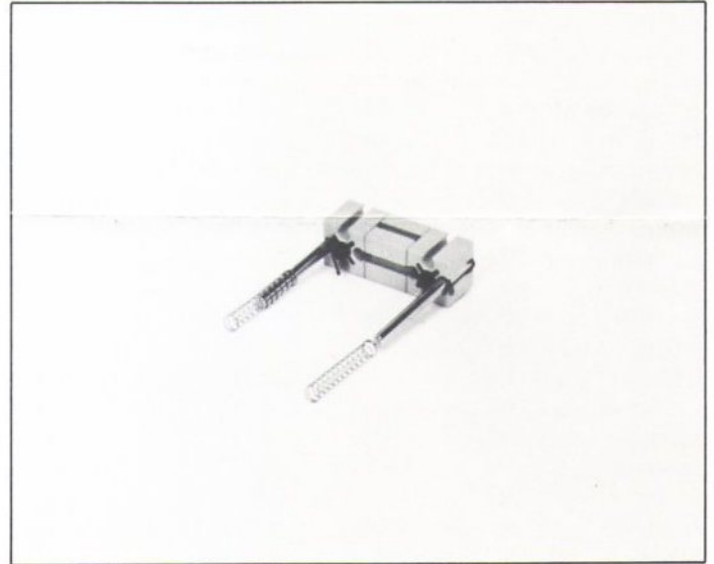
Baustufe 5



Baustufe 6 zeigt die Rückseite der Baustufe 5



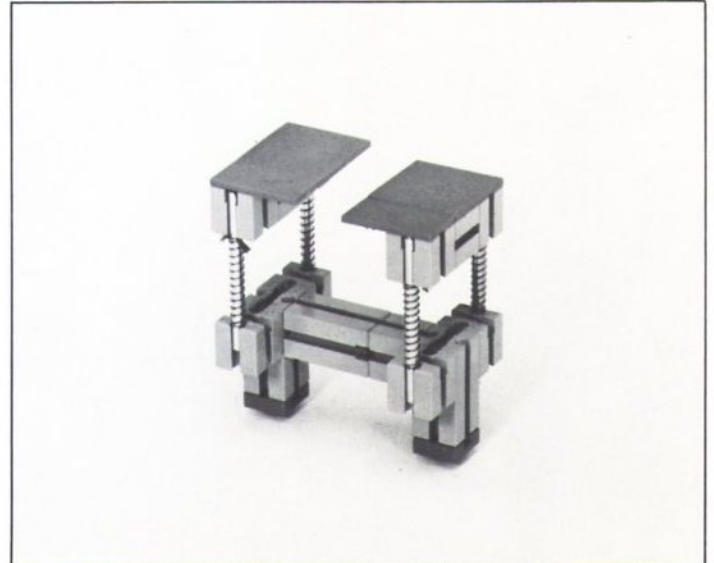
Baustufe 7



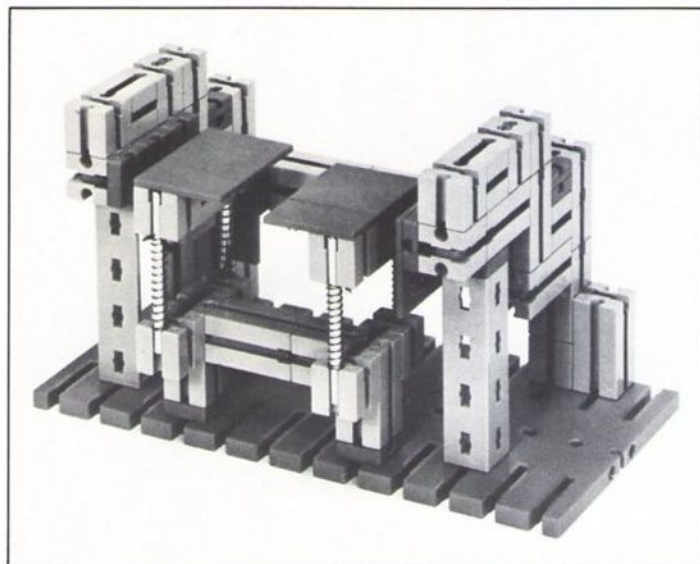
Baustufe 8



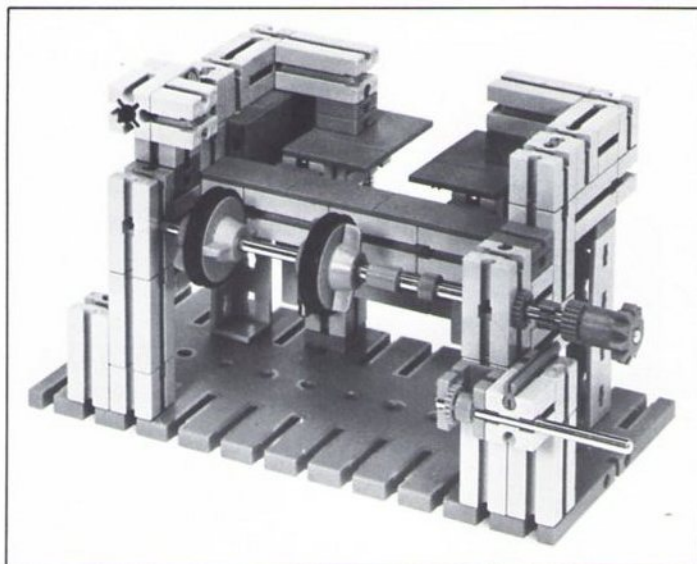
Baustufe 9



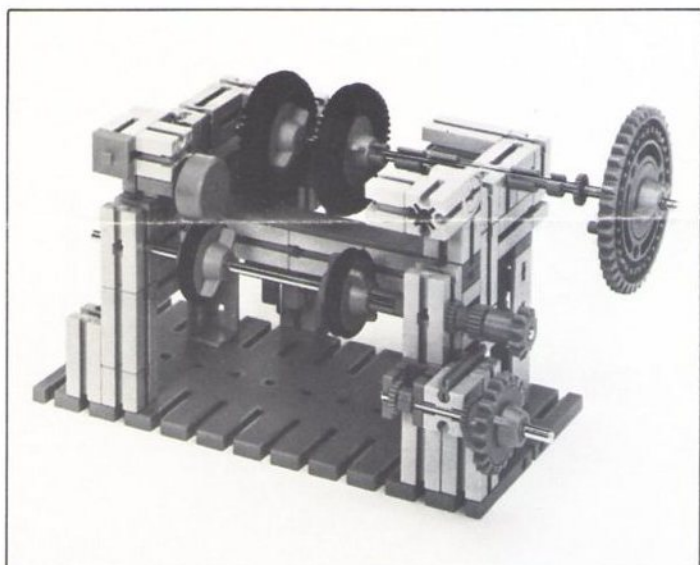
Baustufe 10



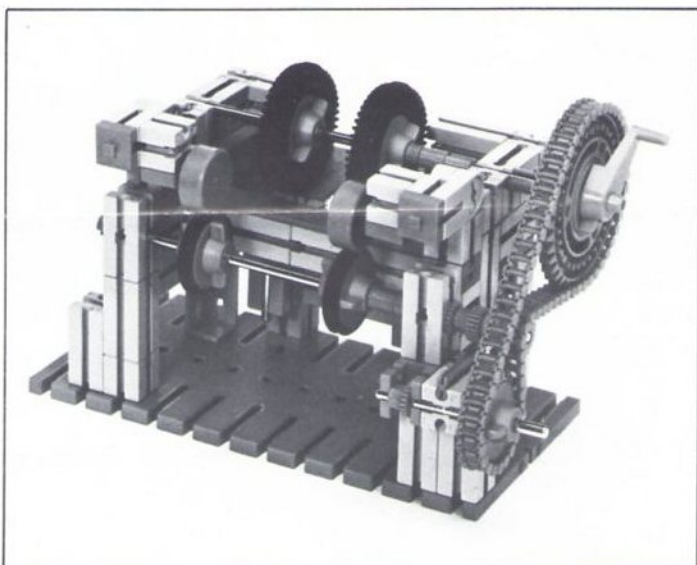
Baustufe 11



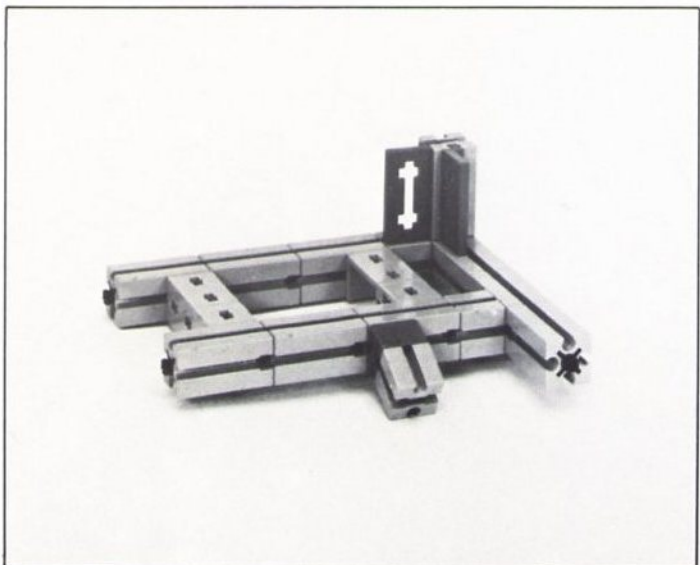
Baustufe 12 zeigt wieder die Vorderansicht des Grundmodells



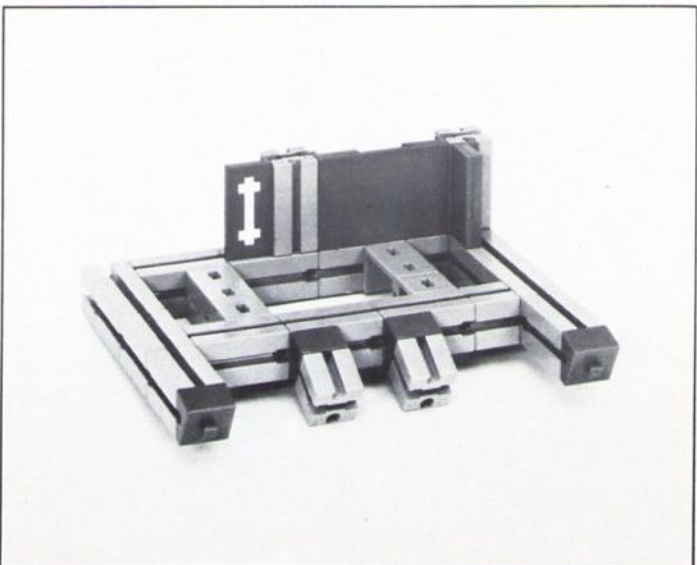
Baustufe 13



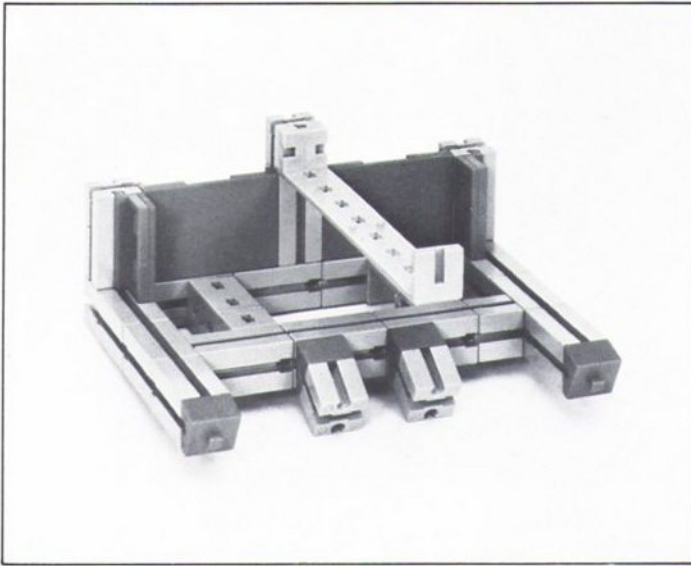
Baustufe 14 zeigt die Endstufe des Grundmodells



Baustufe 15 zeigt die erste Baustufe des Zusatzteils zum Kartenmischer



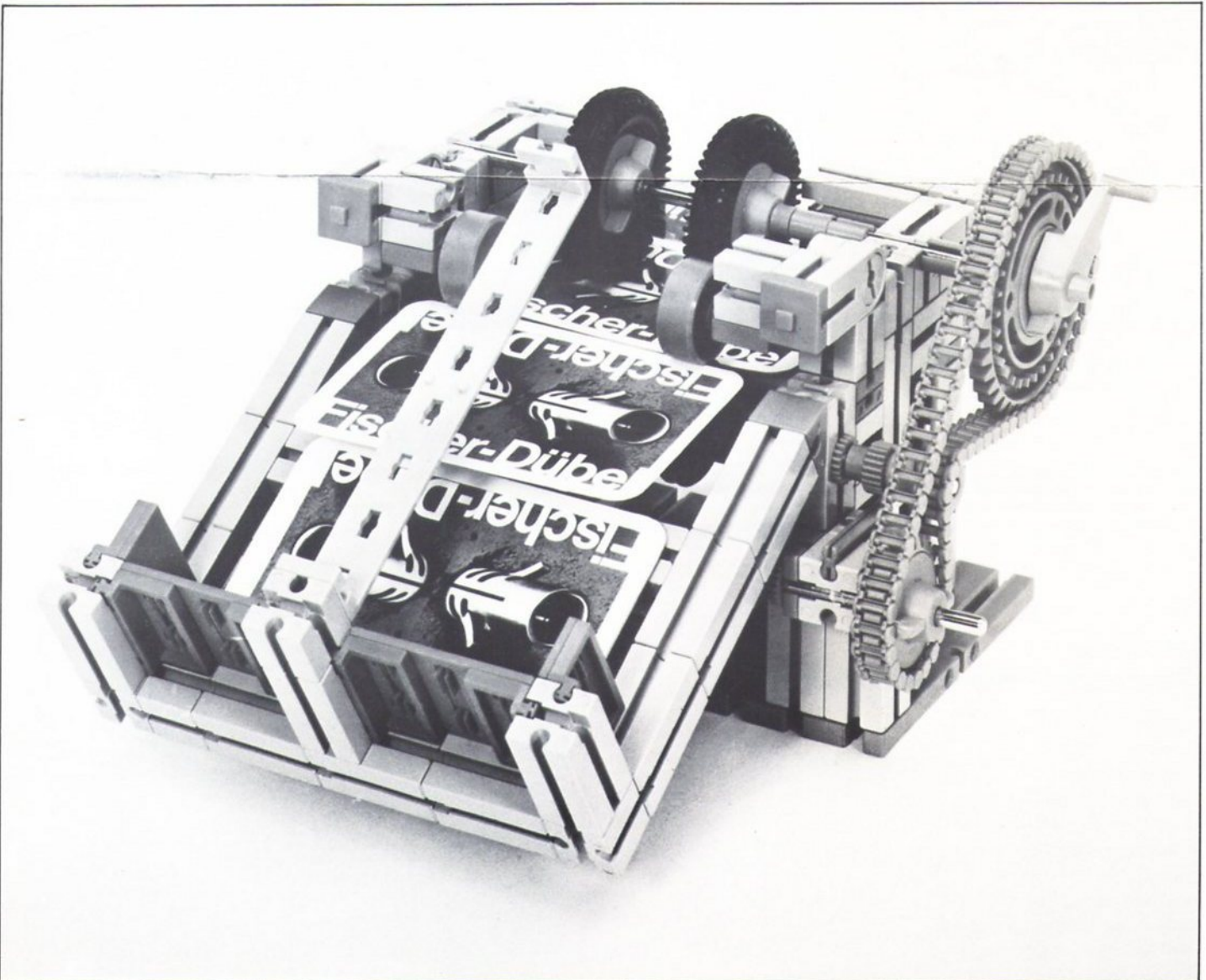
Baustufe 16 zeigt die zweite Baustufe



Baustufe 17 zeigt die dritte Baustufe

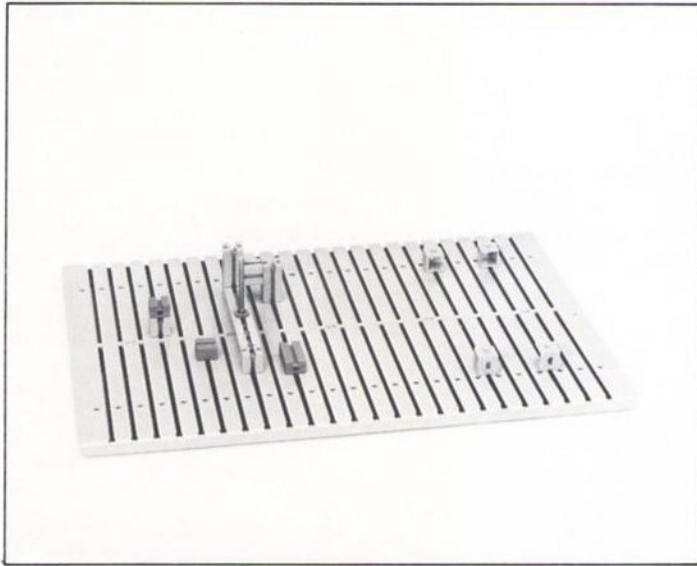
Stückliste Grundmodell

18 Bausteine 30	2 Achsen 170
2 Bausteine 30 mit Bohrung	4 Klemmbuchsen 10
22 Bausteine 15	4 Achsen 50
8 Bausteine 15 mit 2 Zapfen	6 Klemmbuchsen 5
22 Bausteine 5	6 Naben
1 Grundplatte 180 × 90	2 Reifen 30
2 Federgelenksteine	2 Reifen 45
6 Verbindungsstücke 15	2 Gummiringe für Reifen 45
2 Verbindungsstücke 30	2 Räder 23
1 Verbindungsstück 45	2 Radachsen
3 Bauplatten 30 × 30	1 Rollenlager
3 Bauplatten 30 × 15	1 Handkurbel
5 Bauplatten 15 × 30	1 Ritzel Z 10
1 Bauplatte 15 × 15	1 Zahnrad Z 20
2 Winkelträger 60	1 Zahnrad Z 40/32
3 Riegelscheiben	72 Kettenglieder
1 Achse 60	3 Druckfedern

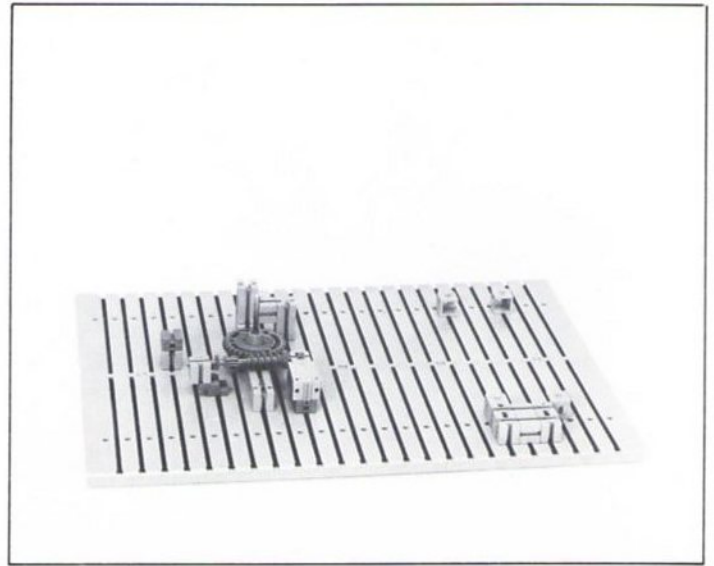


Baustufe 18 zeigt den fertigen Kartenmischer

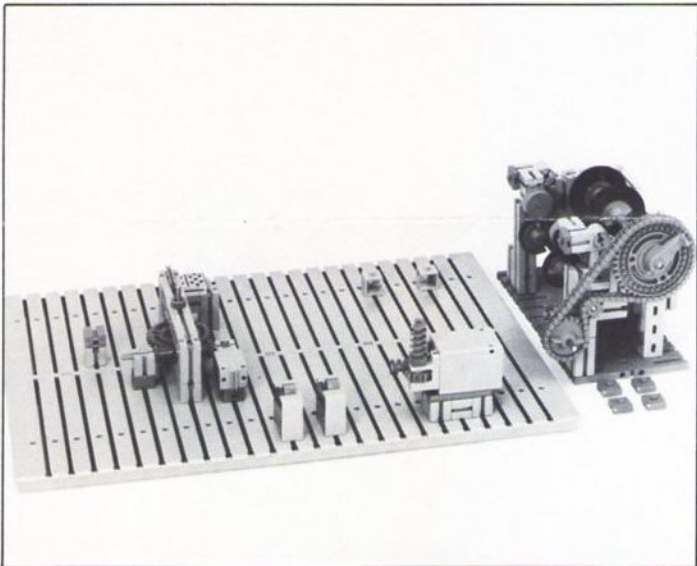
Club-Modell Kartengeber/Kartenmischer



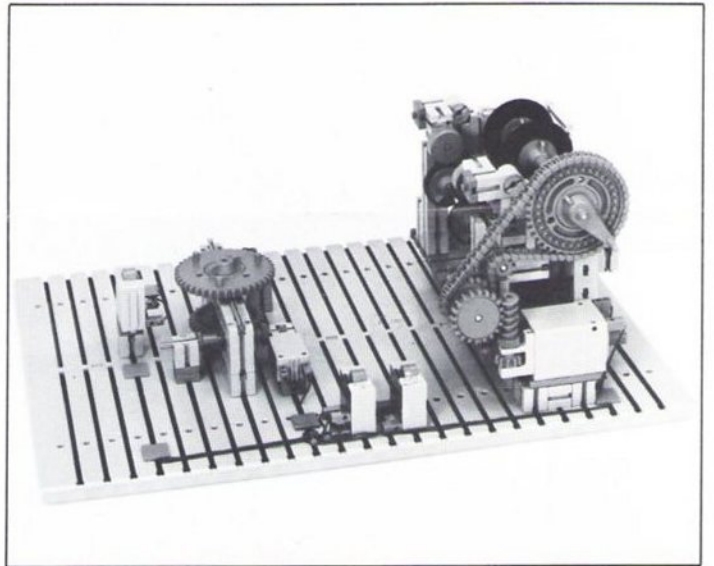
Baustufe 19



Baustufe 20

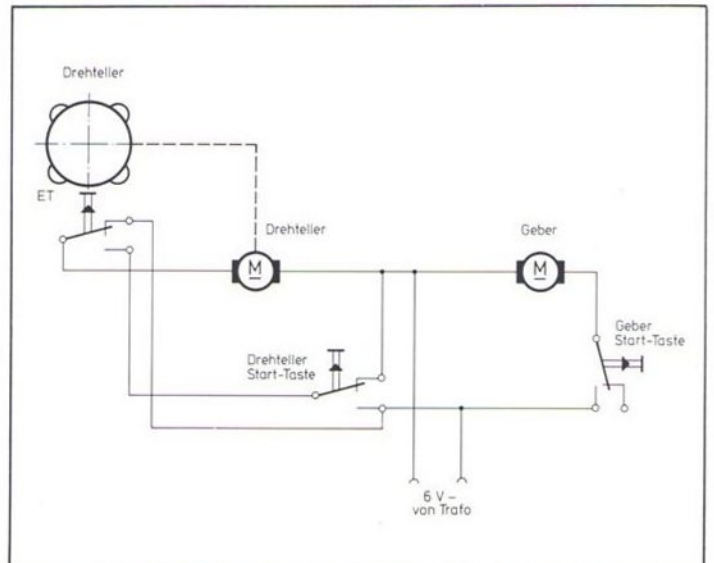


Baustufe 21 Die 4 Bausteine 15, die vor dem Kartenmischer liegen, werden unter der Grundplatte 180 × 90 des Kartengebers so befestigt, daß der Kartengeber nachher auf die 4 Winkelträger 15 aufgeschoben werden kann.



Stückliste „Zusätzliche Teile Kartenmischer“

- 15 Bausteine 15
- 5 Bausteine 15
- 2 Bausteine 15 mit 2 Zapfen
- 4 Winkelsteine gleichschenkelig
- 2 Bauplatten 30 × 45
- 2 Bauplatten 30 × 15
- 6 Winkelklammern 30 × 15
- 2 Winkelträger 30
- 2 Winkelträger 15 mit 2 Zapfen
- 1 Flachträger 120

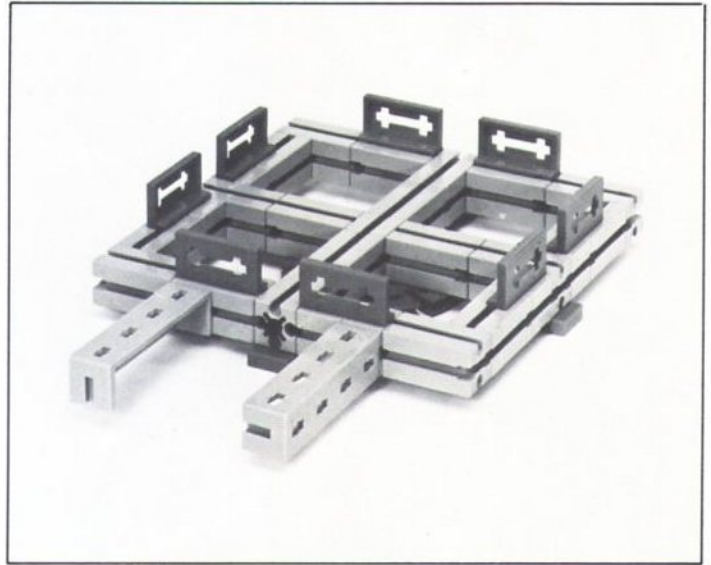


Baustufe 22 zeigt die Verdrahtung

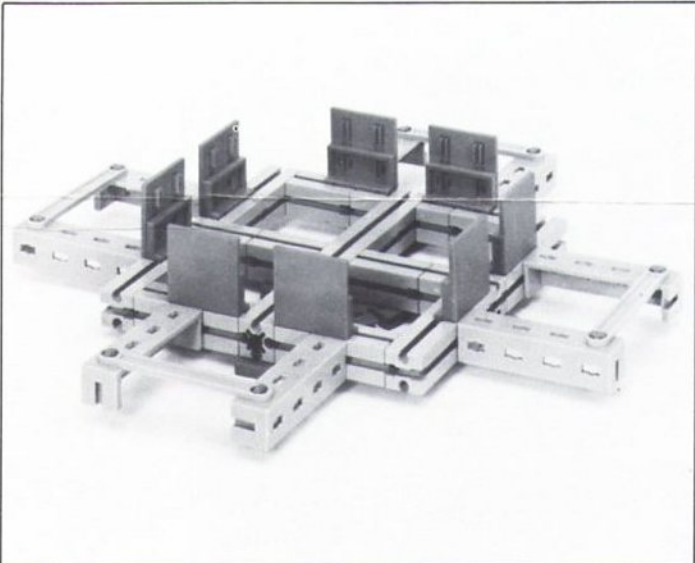
Club-Modell 3-76



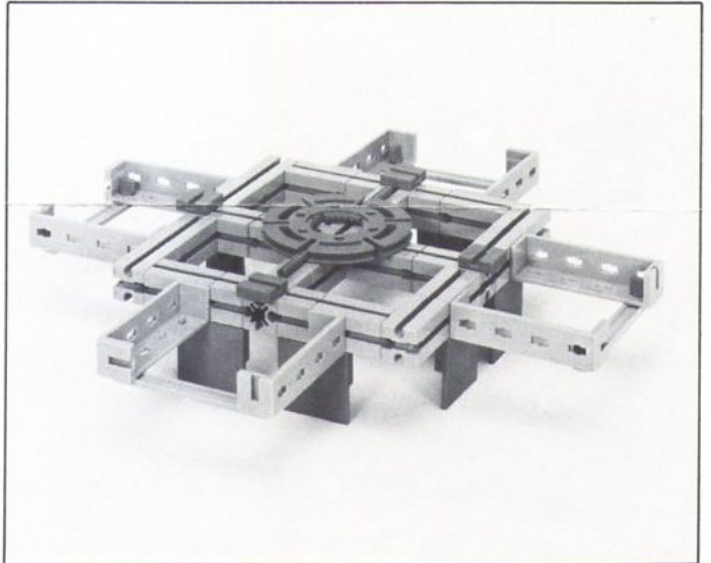
Baustufe 23 Hier beginnen wir mit dem Bau des Drehtellers



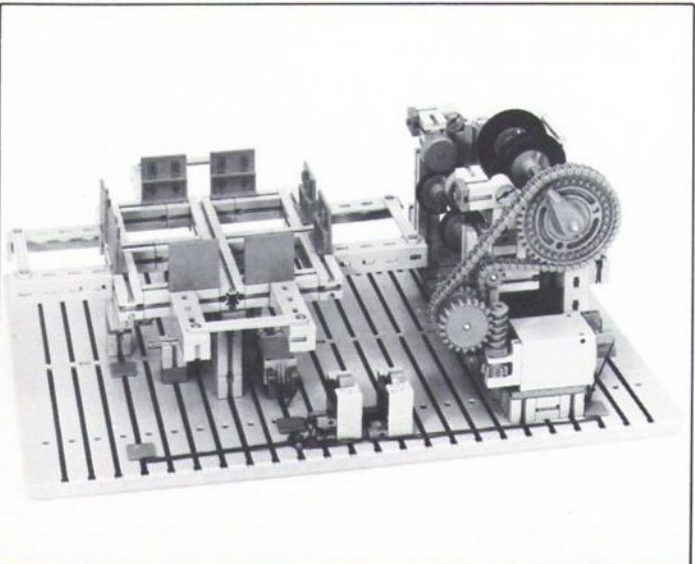
Baustufe 24



Baustufe 25



Baustufe 26 zeigt den Drehteller von unten



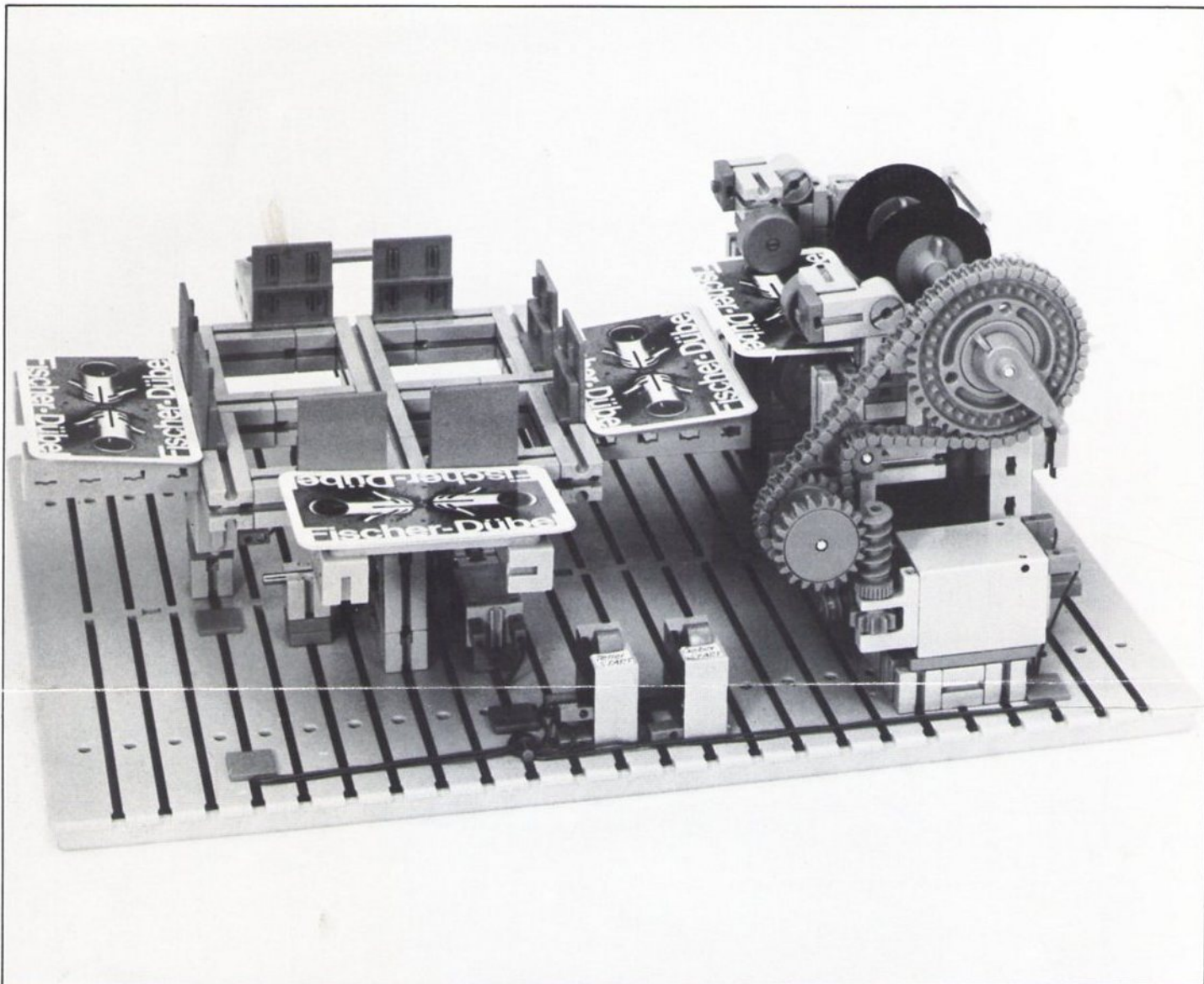
Baustufe 27 Der Drehteller wird nun auf dem Modell befestigt und der Kartengeber ist somit funktionsfertig.



® Fischer-Werke · Artur Fischer
7244 Tumlingen/Waldachtal 3
Kreis Freudenstadt
Telefon (0 74 43) 12-1

Fischer-Technik Ges.m.b.H. & Co.
Kommanditgesellschaft
Roseggerstraße 30
A-6020 Innsbruck

fischertechnik Schweiz
Vogelsangstraße 11
CH-8307 Effretikon



Baustufe 28

Stückliste Kartengeber (zusätzliche Bauteile zum Grundmodell)

1 Großbauplatte	1 Achse 60
25 Bausteine 30	1 Klemmbuchse 10
2 Bausteine 30 mit Bohrung	3 Flachnaben
10 Bausteine 15	1 Drehscheibe
10 Bausteine 15 mit 2 Zapfen	1 Motor 6 Volt
16 Bausteine 5	1 Getriebebock mit Schnecke
4 Verbindungsstücke 30	1 Mini-Motor 6 Volt
8 Bauplatten 30 × 30	1 Getriebebock mini mit Schnecke
8 Winkelklammern 30 × 15	1 Zahnrad Z 20
8 Winkelträger 60	1 Zahnrad Z 30
4 Winkelträger 15 mit 2 Zapfen	1 Zahnrad Z 40/32
8 S-Riegel 4	1 Verteilerplatte rot
4 I-Streben 60	1 Verteilerplatte grün
1 Achse 50	3 Taster