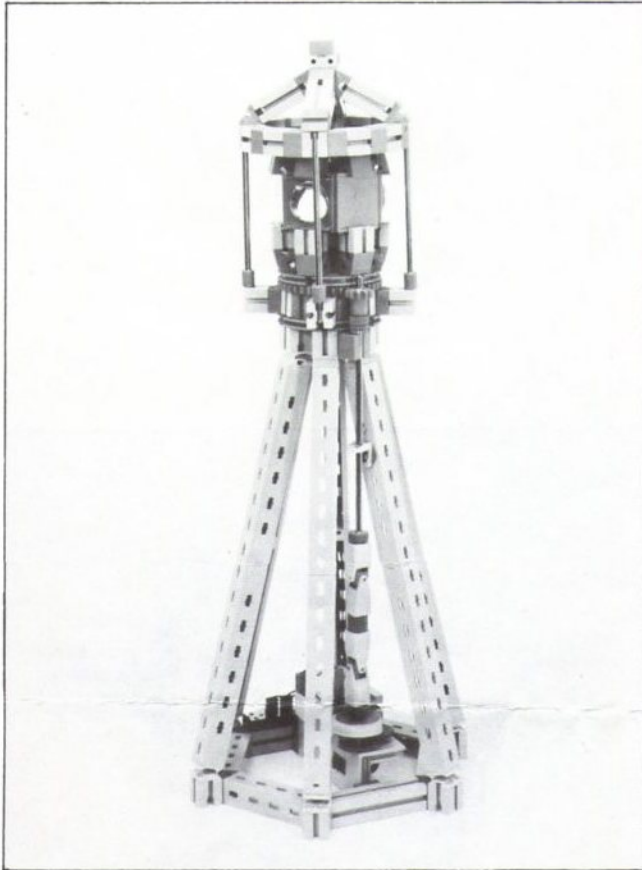


fischertechnik®

Modell „Leuchtturm“

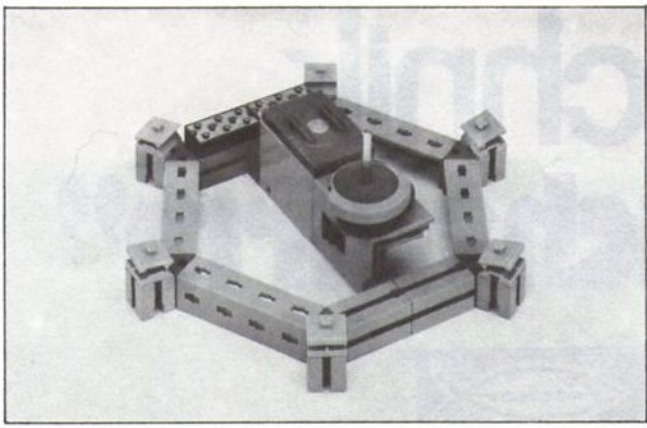


Folgende Baukästen
werden für das Modell benötigt:

1 Grundkasten	100
1 Grundkasten	50 S
1 Elektromechanik	E-m 1
3 Zusatzpackungen	03
1 Zusatzpackung	04
1 Zusatzpackung	017
1 Zusatzpackung	019
5 Zusatzpackungen	026
1 Zusatzpackung	053
5 Zusatzpackungen	057
2 Zusatzpackungen	mot. 7
1 Zusatzpackung	mot. 8
1 Zusatzpackung	mot. 9
1 Zusatzpackung	E-m 4
2 Achse 110	Service-Box
1 Verteilerplatte grün	Service-Box
1 Verteilerplatte rot	Service-Box
3 Hohlspiegel	Service-Box
3 Linse 1 f 35 mm	Service-Box

Das Modell besteht aus den nachstehend aufgeführten Einzelteilen:

Art.-Nr.	Bauteile	Stückzahl	Art.-Nr.	Bauteile	Stückzahl
3 31003 1	Baustein 30	10	4 35738 1	Winkellasche	1
3 31004 1	Baustein 30 m. B.	1	4 31019 1	Drehscheibe	3
3 31005 1	Baustein 15	36	4 31020 1	Klemmring	1
3 31006 1	Baustein 15 NN	4	4 31016 1	Seiltrommel	1
3 31007 1	Baustein 15 m 2 rt	1	3 31039 1	Motor 6 V	1
3 31059 1	Baustein 15 m 1 rt	1	3 31048 1	Getriebe	1
4 37468 1	Baustein 7,5	4	3 31050 1	Getr. Achse 50 m. Z.	1
4 37237 1	Baustein 5	6	3 31044 1	Kardangelen	2
4 31010 1	Winkelstein gleichseitig	17	3 31047 1	Ritzel 10	1
4 31011 1	Winkelstein gleichschenkl.	30	4 31022 1	Zahnrad 40	1
4 31012 1	Winkelstein rechteckig	11	3 31336 1	Flachstecker grün	4
4 31060 1	Verbindungsstück 15	6	3 31337 1	Flachstecker rot	6
4 36302 1	Winkelträger 60	4	3 31313 1	Leuchtstein-Unterteil	2
4 36305 1	Flachträger 120	12	4 31316 1	Leuchtkappe rot	1
4 36307 1	Flachstück 120	24	4 31314 7	Kugellampe	1
4 36324 1	S-Riegel 6	1	4 31315 7	Linsenlampe	1
4 36334 1	Riegelscheiben	3	3 31327 1	Verteilerplatte grün	1
4 31031 3	Achse 110	4	3 31328 1	Verteilerplatte rot	1
4 31032 3	Achse 60	1	4 37728 1	Schaltscheibe	2
4 31034 3	Achse 30	1	3 31332 1	Taster	1
4 35696 3	Achse 170	1	3 31365 1	Linse 1 f 35	3
3 31023 1	Klemmbuchse 10	4	3 31369 1	Hohlspiegel	3
3 31015 1	Flachnaben	3		Diverse Kabel	
4 36329 1	Scharnier	12			



J. P. ...
672 Finstein
Bebel ... 17

