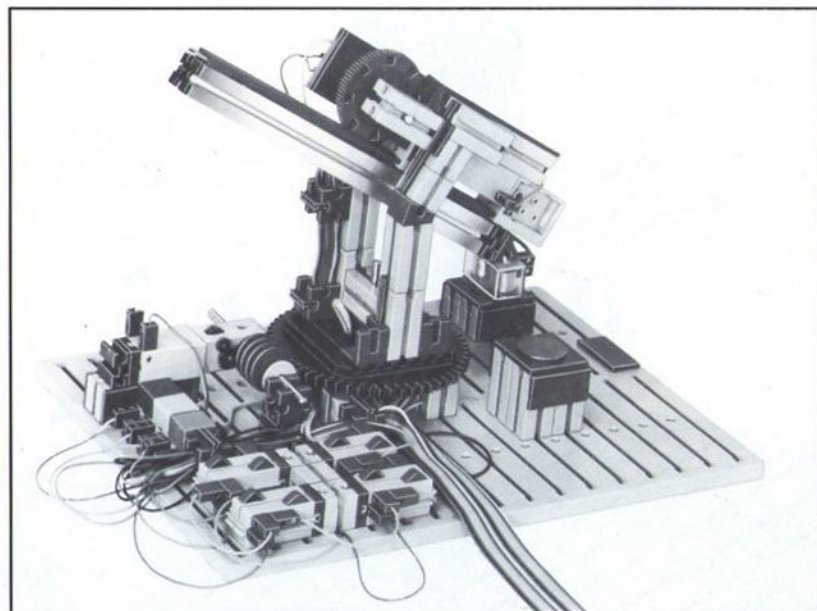
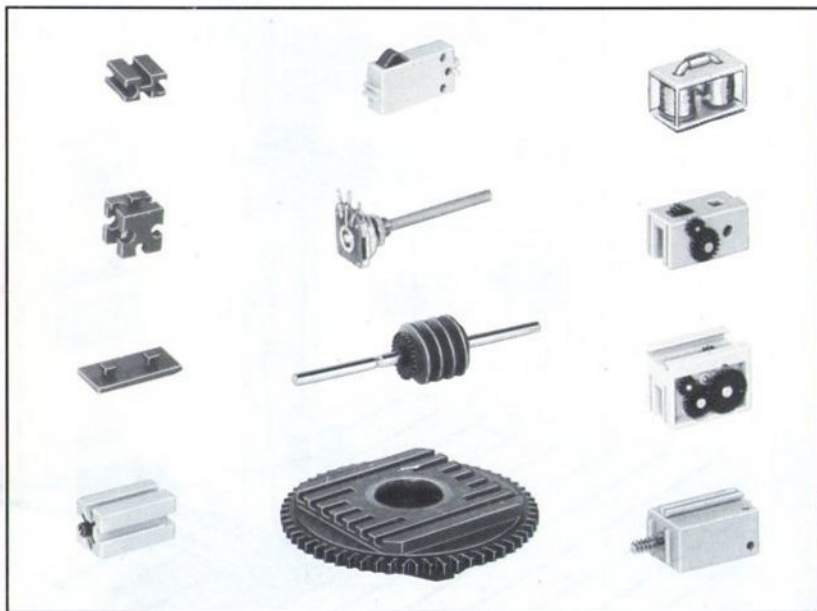
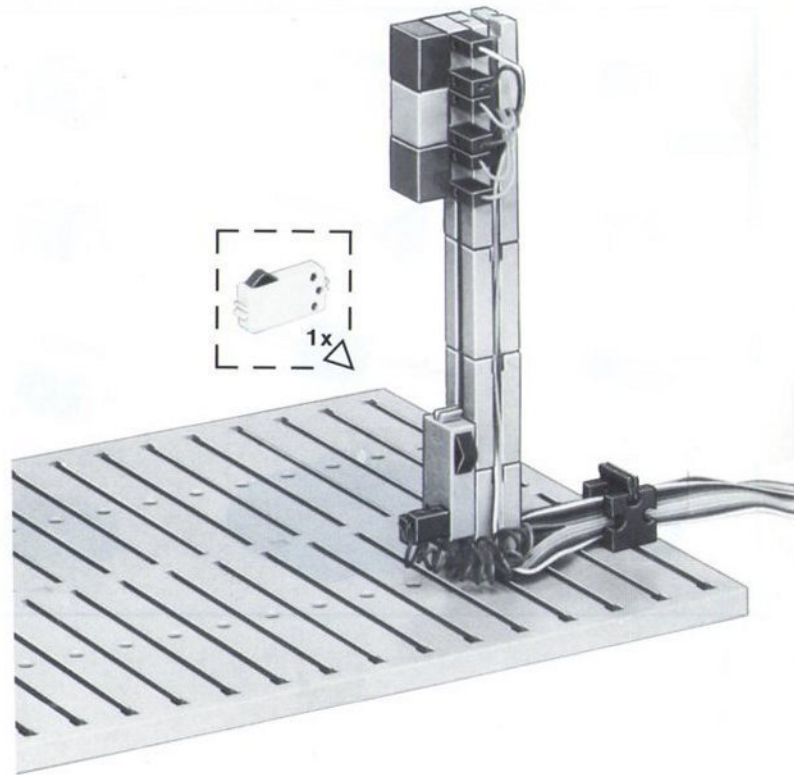
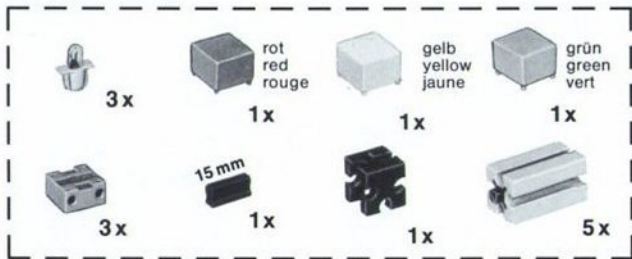


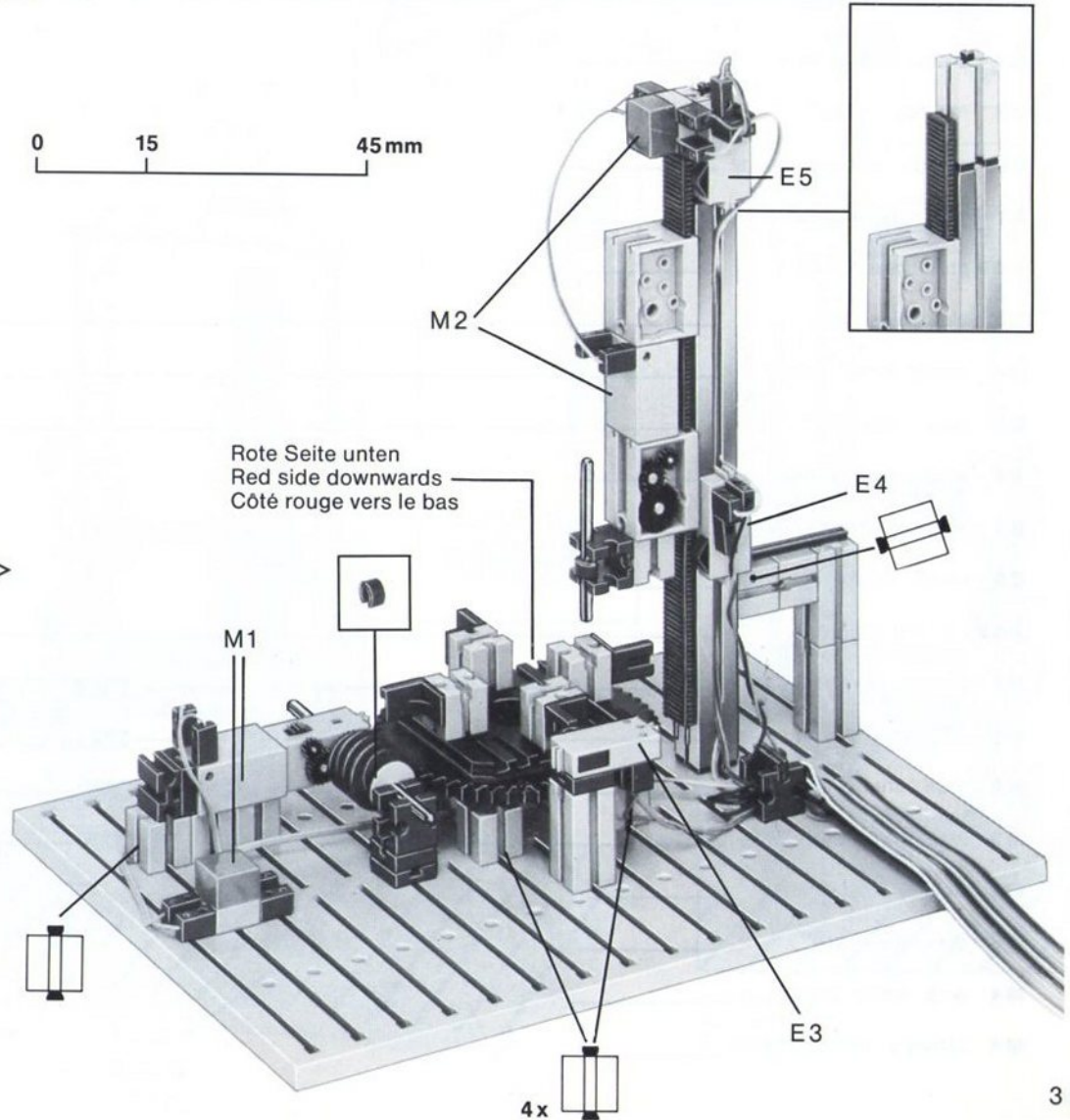
Bauanleitung · Instructions · Mode d'emploi



Ampel · Traffic light · Feu de circulation

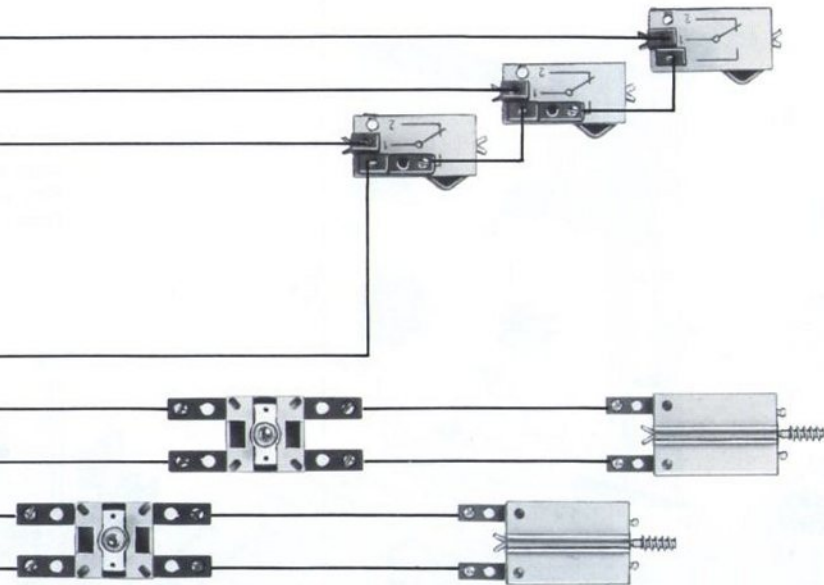


Werkzeugmaschine · Machine tool · Machine-outil

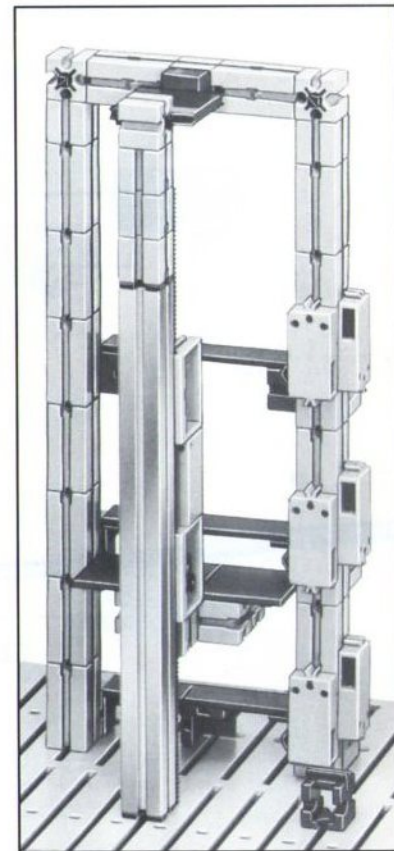
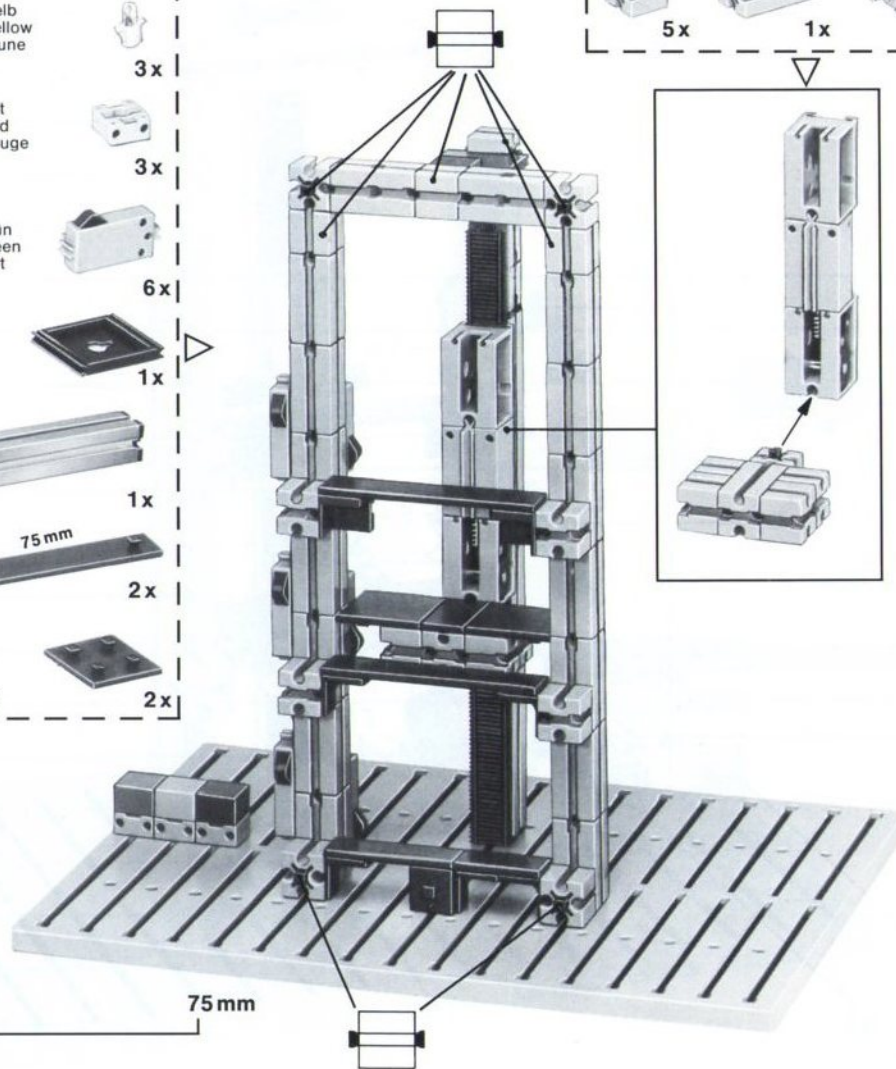
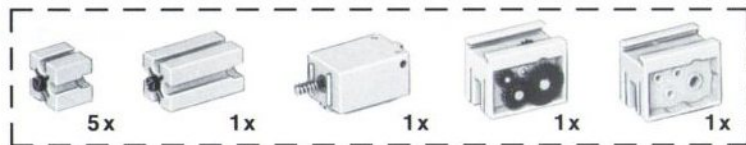
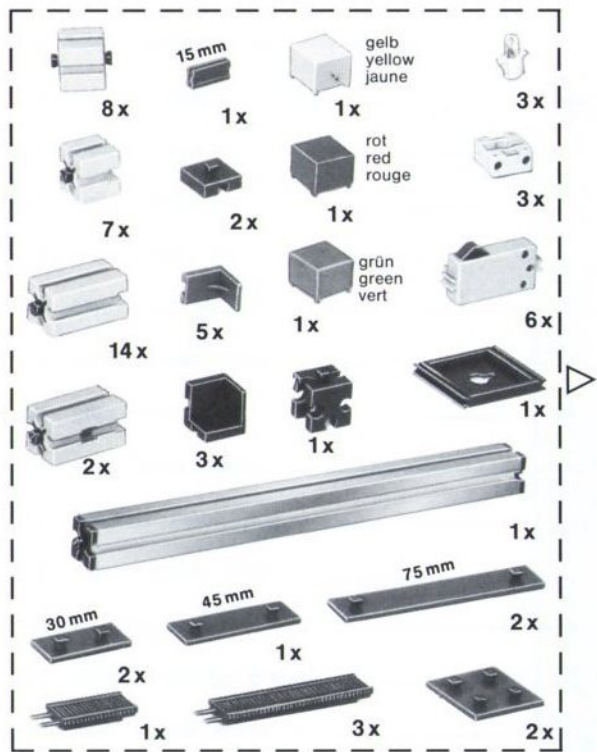


Verdrahtungsplan Werkzeugmaschine · Circuit layout machine tool · Plan du circuit électrique machine-outil

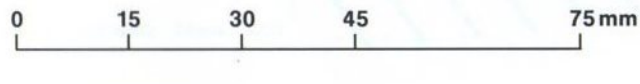
- E1** braun · brown · brun _____
- E2** rot · red · rouge _____
- EX** orange · orange · orange _____
- EY** gelb · yellow · jaune _____
- +5V** grün · green · vert _____
- E3** blau · blue · bleu _____
- E4** violett · violet · violet _____
- E5** grau · grey · gris _____
- E6** weiß · white · blanc _____
- E7** schwarz · black · noir _____
- E8** braun · brown · brun _____
- +5V** rot · red · rouge _____
- M1** orange · orange · orange _____
- M1** gelb · yellow · jaune _____
- M2** grün · green · vert _____
- M2** blau · blue · bleu _____
- M3** violett · violet · violet _____
- M3** grau · grey · gris _____
- M4** weiß · white · blanc _____
- M4** schwarz · black · noir _____

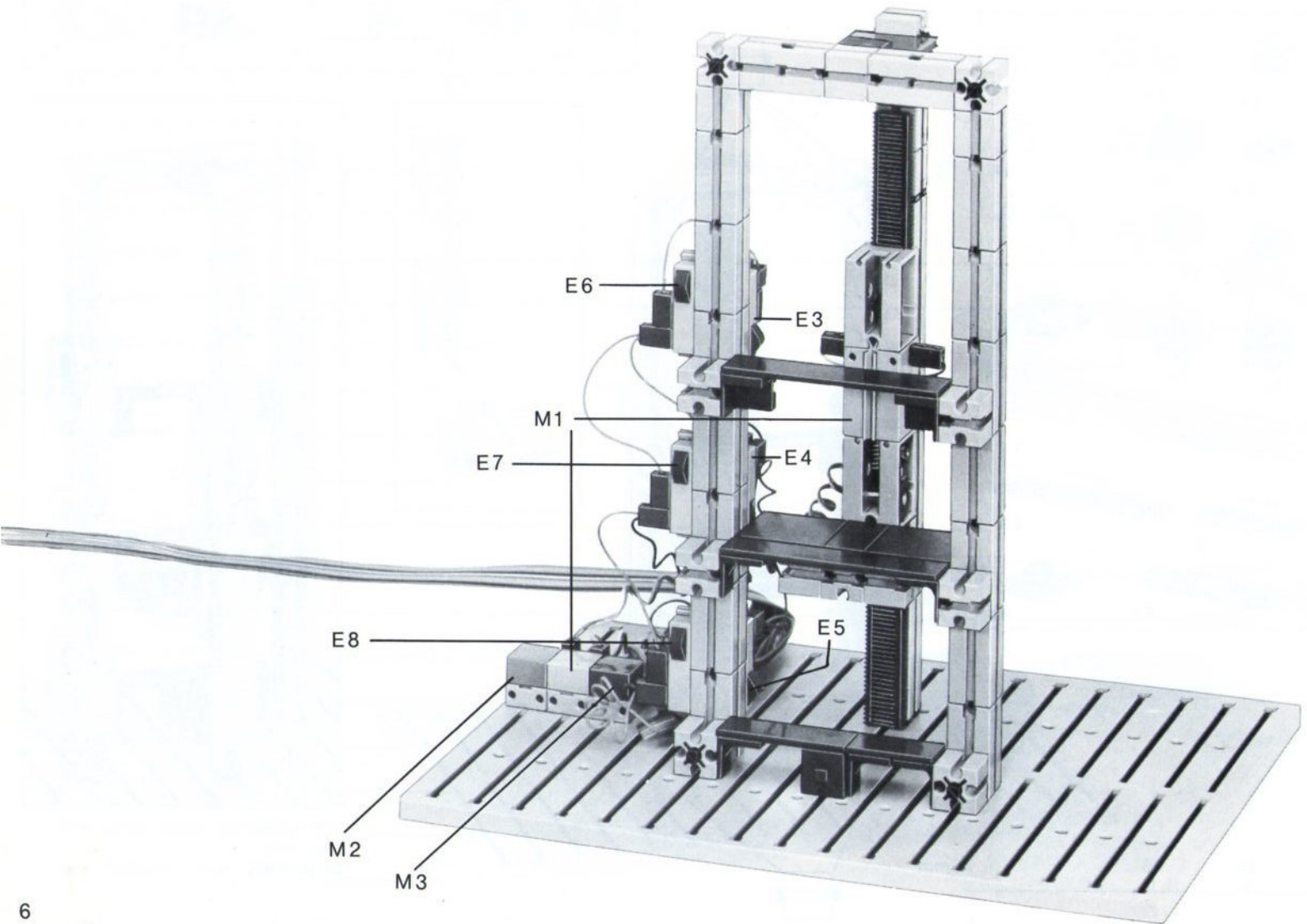


Aufzug · Lift · Ascenseur



von hinten
rear view
de derrière





Verdrahtungsplan Aufzug · Circuit layout lift · Plan du circuit électrique ascenseur

E1 braun · brown · brun _____

E2 rot · red · rouge _____

EX orange · orange · orange _____

EY gelb · yellow · jaune _____

+5V grün · green · vert _____

E3 blau · blue · bleu _____

E4 violett · violet · violet _____

E5 grau · grey · gris _____

E6 weiß · white · blanc _____

E7 schwarz · black · noir _____

E8 braun · brown · brun _____

+5V rot · red · rouge _____

M1 orange · orange · orange _____

M1 gelb · yellow · jaune _____

M2 grün · green · vert _____

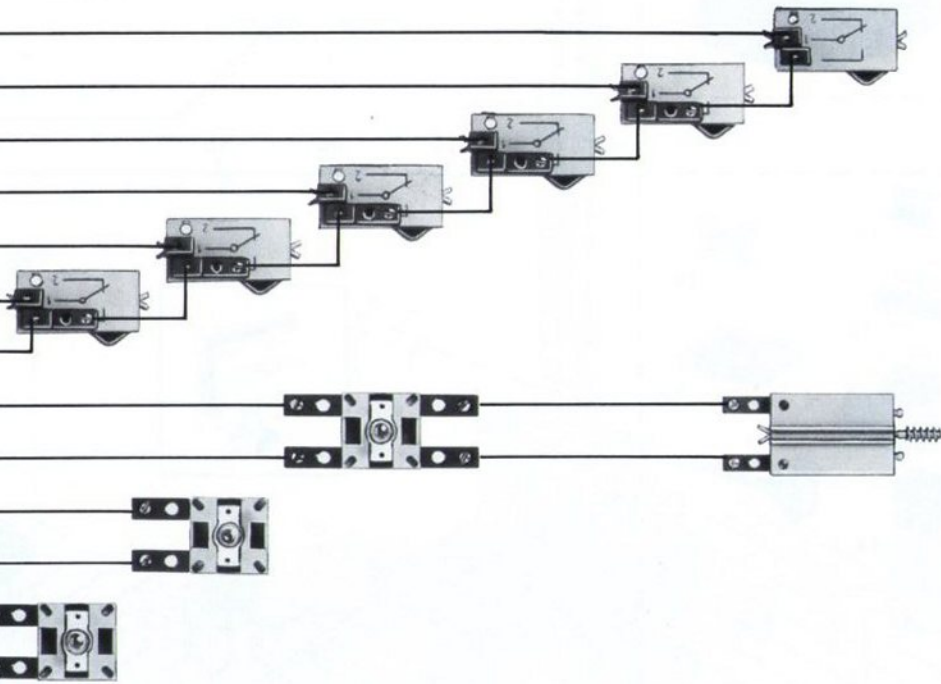
M2 blau · blue · bleu _____

M3 violett · violet · violet _____

M3 grau · grey · gris _____

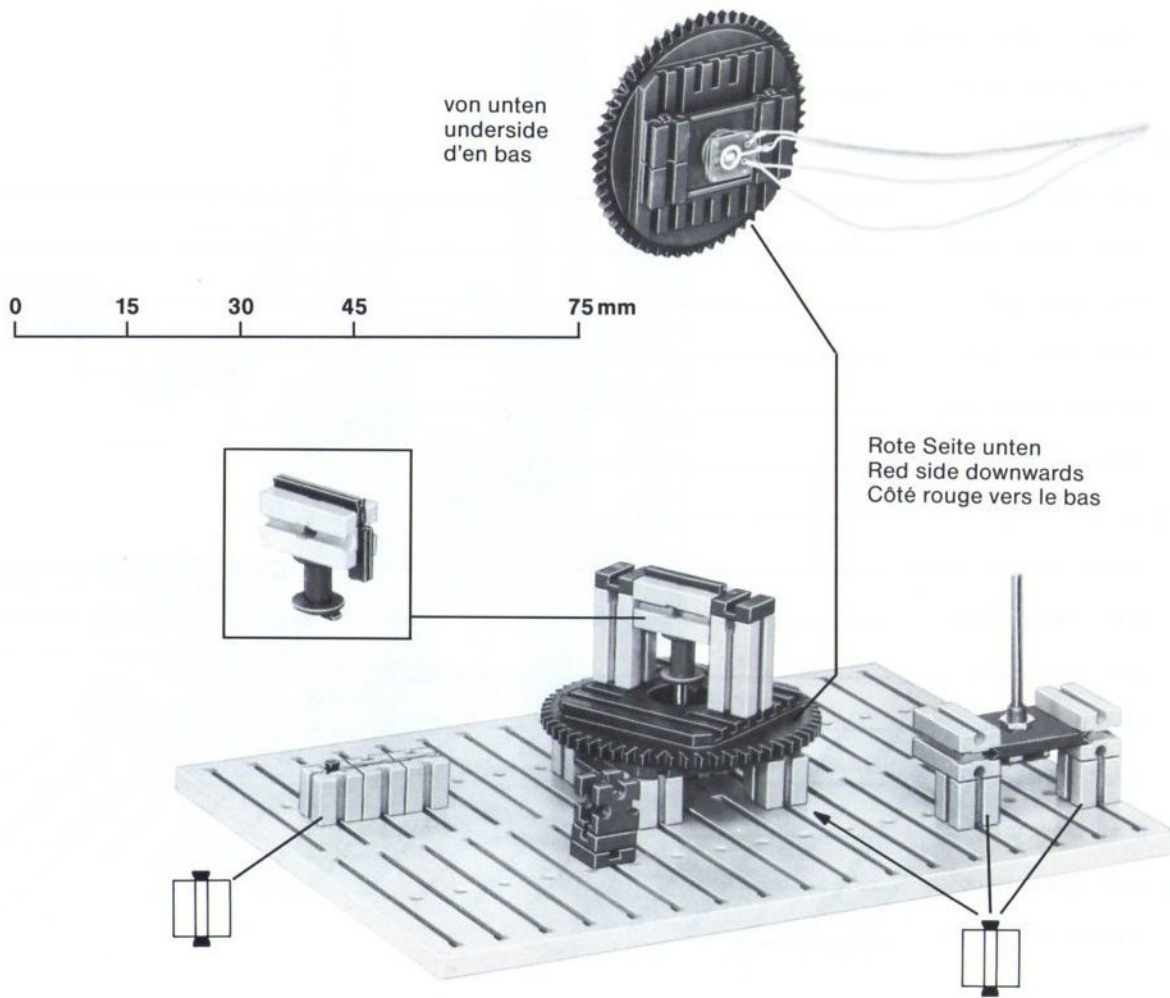
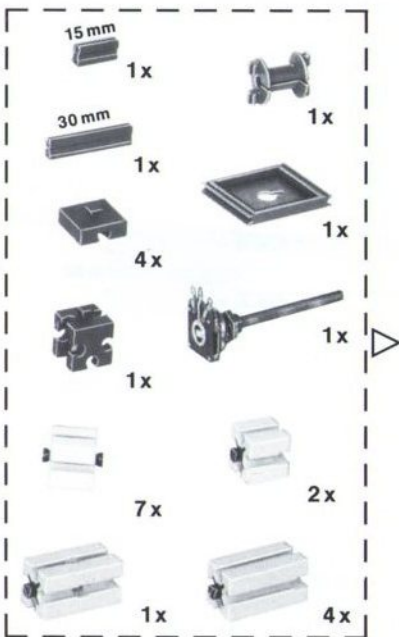
M4 weiß · white · blanc _____

M4 schwarz · black · noir _____

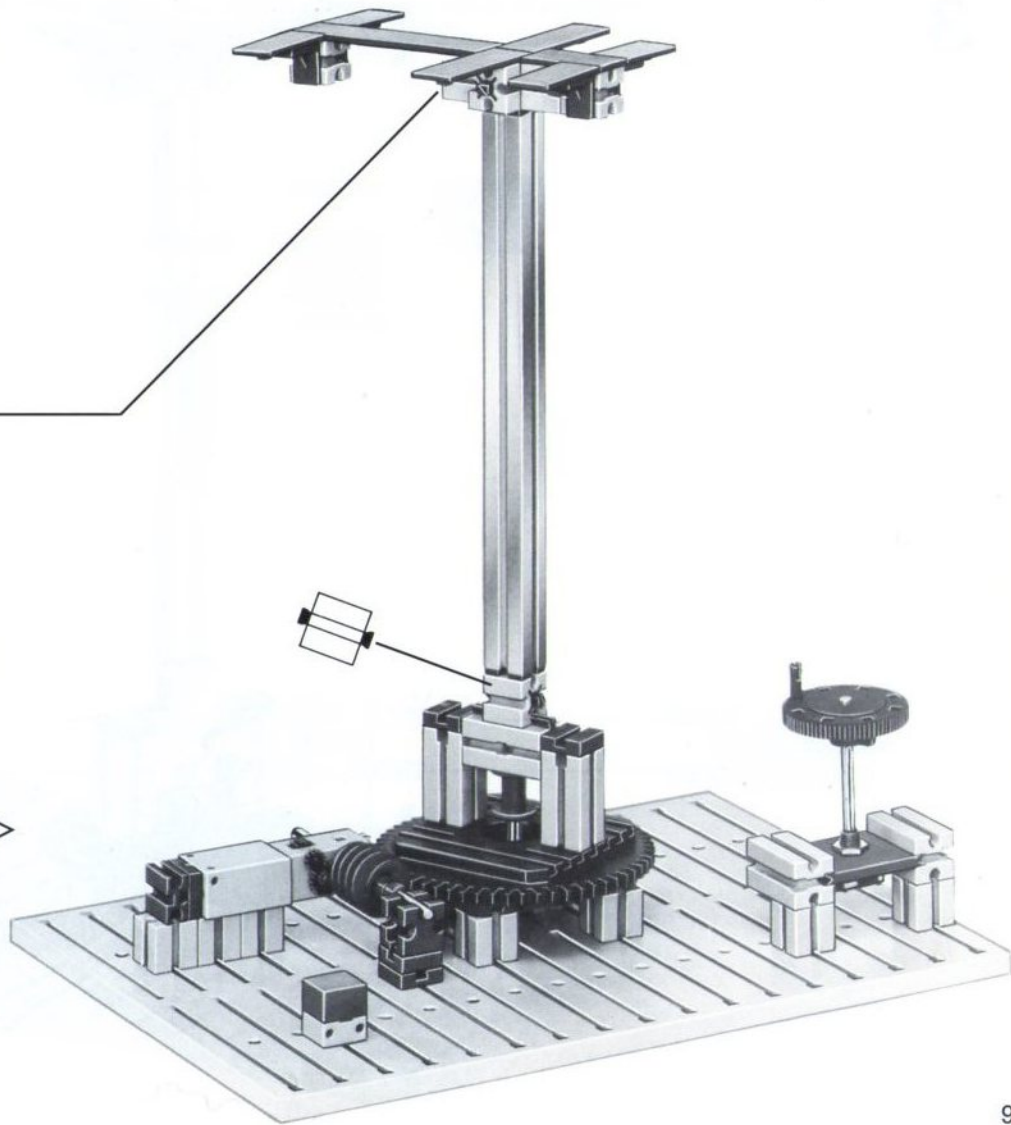
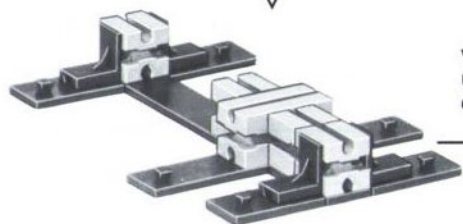
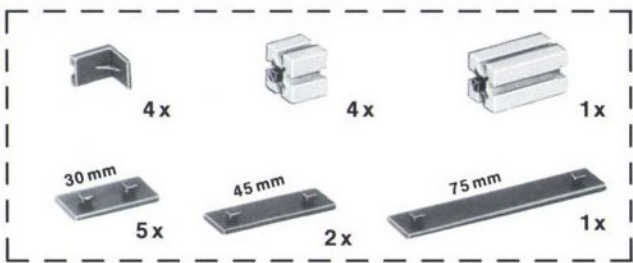


Antennenrotor · Aerial rotor · Rotor d'Antenne

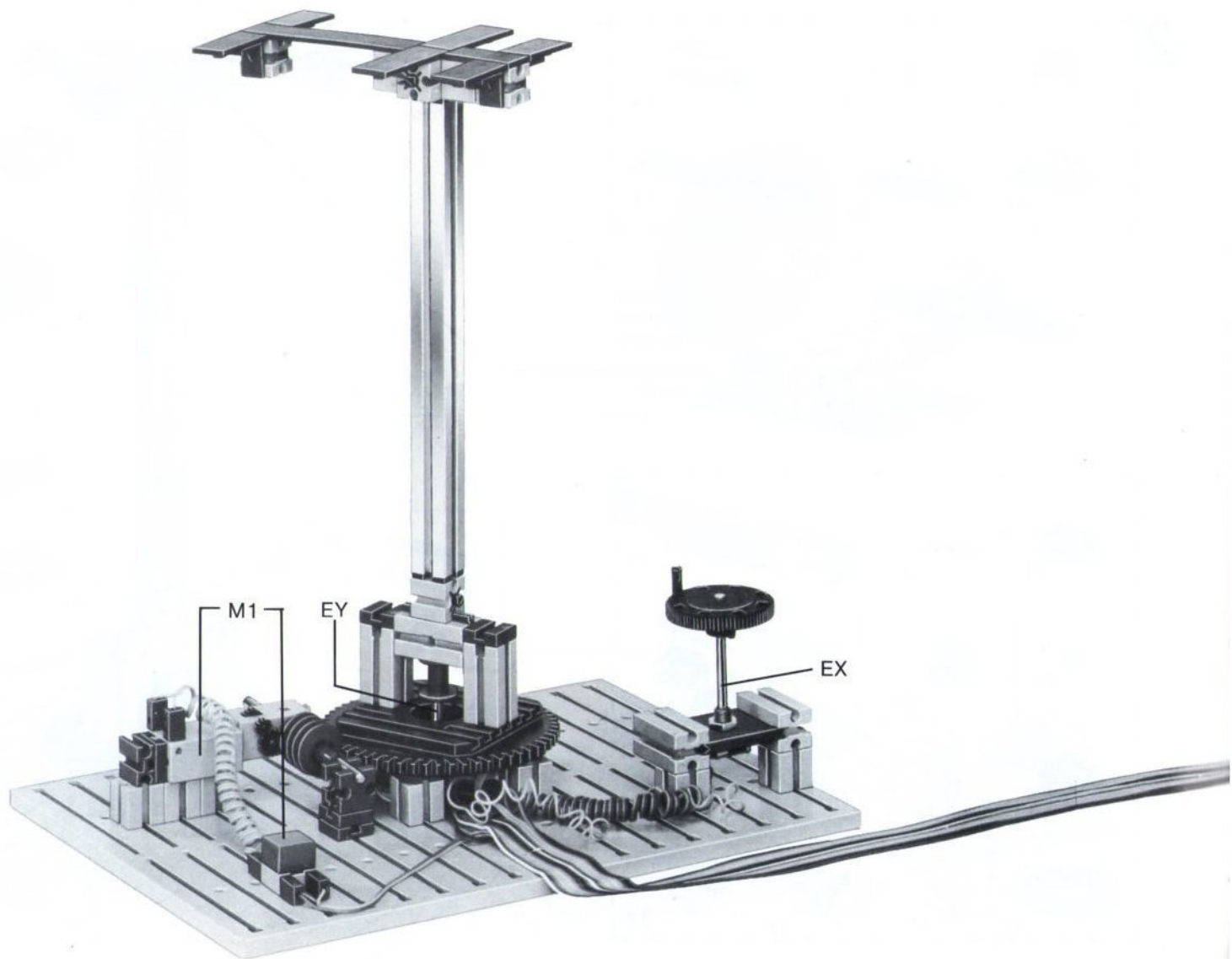
1



2



3



Verdrahtungsplan Antennenrotor · Circuit layout arial rotor · Plan du circuit électrique rotor d'antenne

E1 braun · brown · brun _____

E2 rot · red · rouge _____

EX orange · orange · orange _____

EY gelb · yellow · jaune _____

+5V grün · green · vert _____

E3 blau · blue · bleu _____

E4 violett · violet · violet _____

E5 grau · grey · gris _____

E6 weiß · white · blanc _____

E7 schwarz · black · noir _____

E8 braun · brown · brun _____

+5V rot · red · rouge _____

M1 orange · orange · orange _____

M1 gelb · yellow · jaune _____

M2 grün · green · vert _____

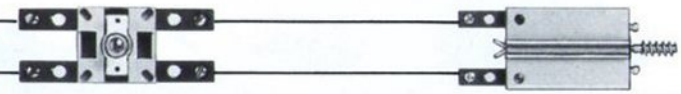
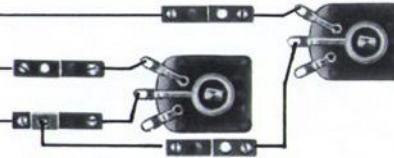
M2 blau · blue · bleu _____

M3 violett · violet · violet _____

M3 grau · grey · gris _____

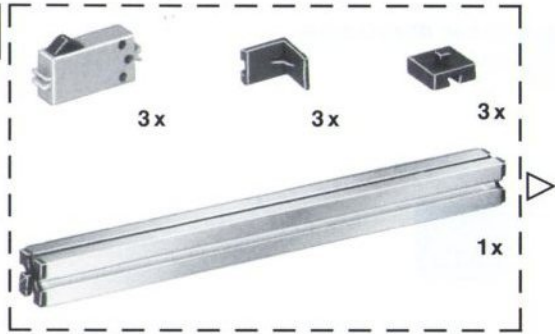
M4 weiß · white · blanc _____

M4 schwarz · black · noir _____

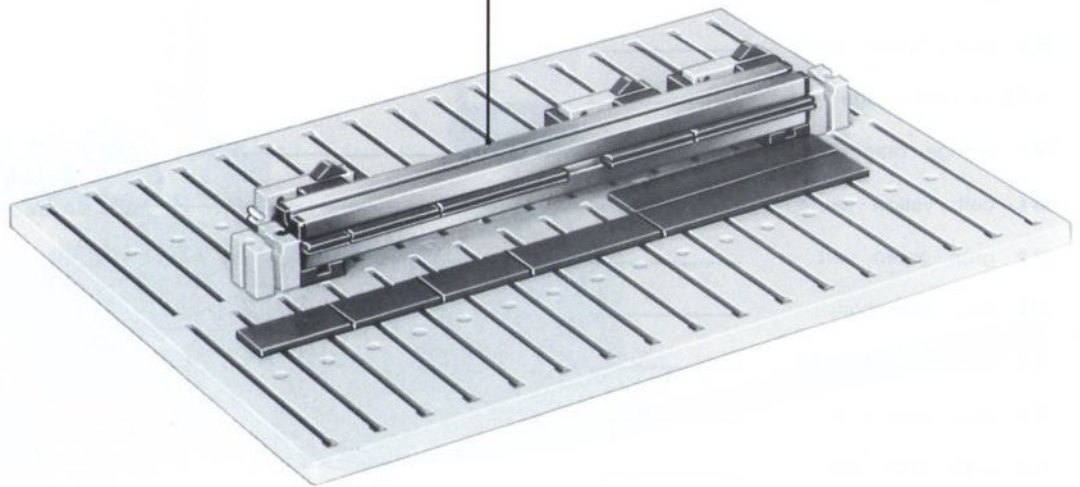
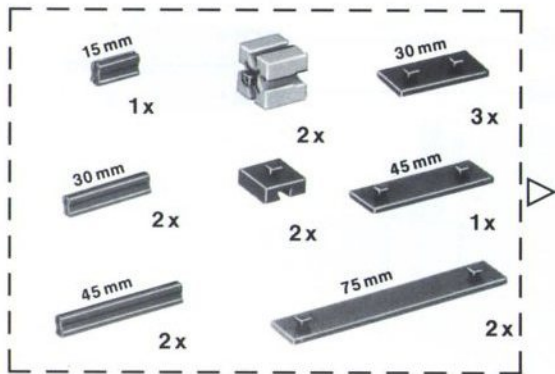


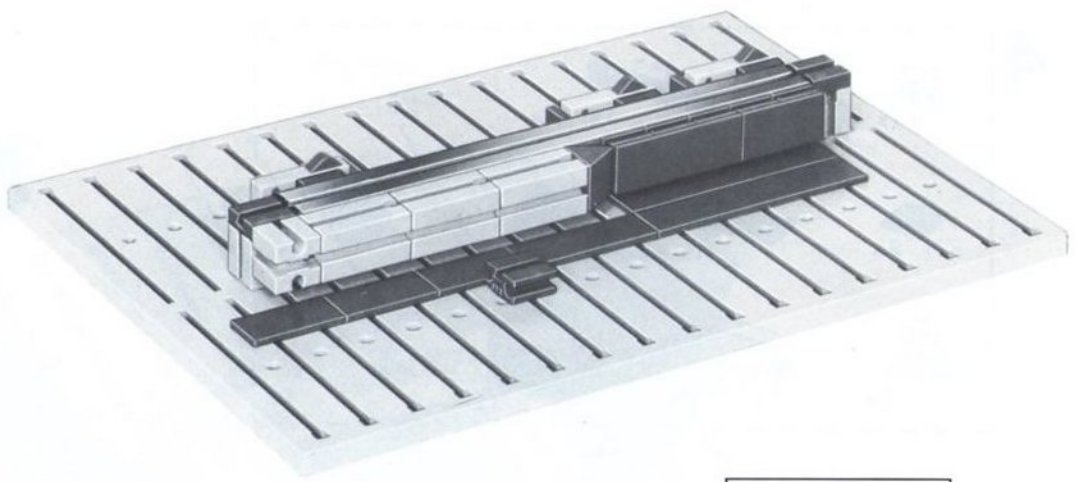
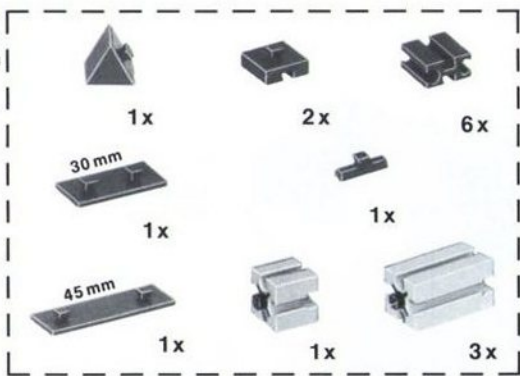
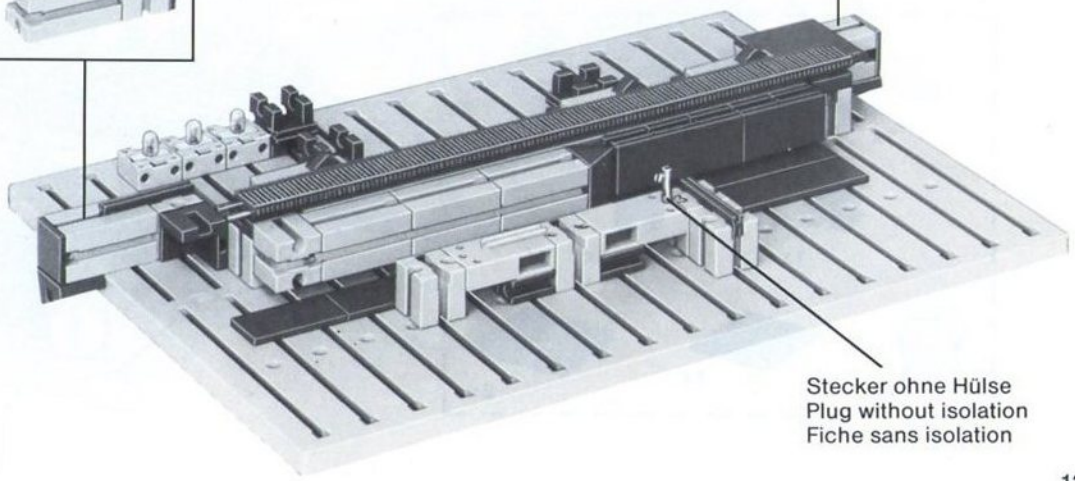
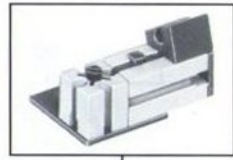
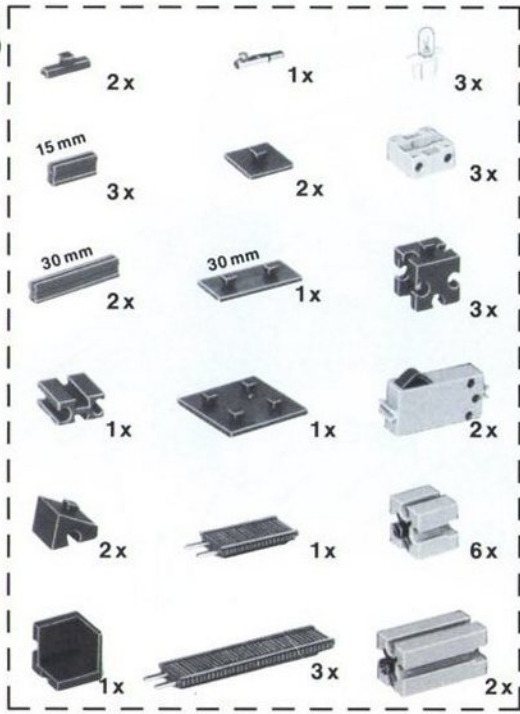
Sortieranlage · Sorting system · Trieur

1

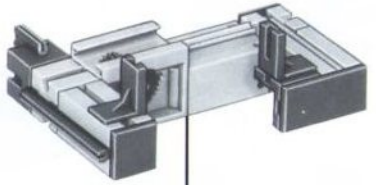
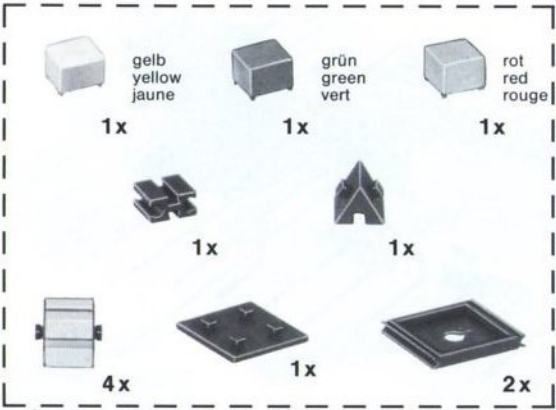
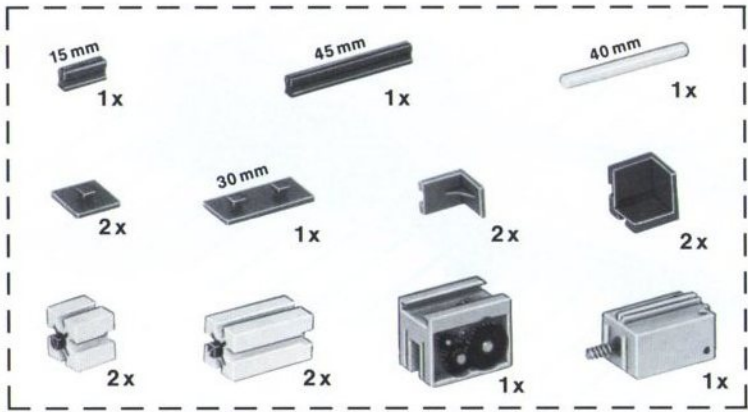


0 15 30 45 75 mm

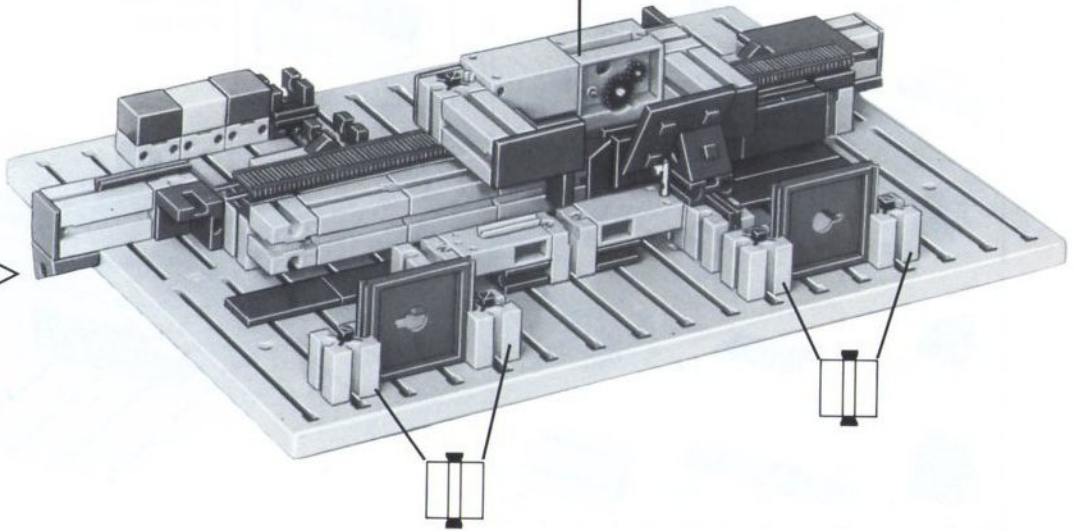


2**3**

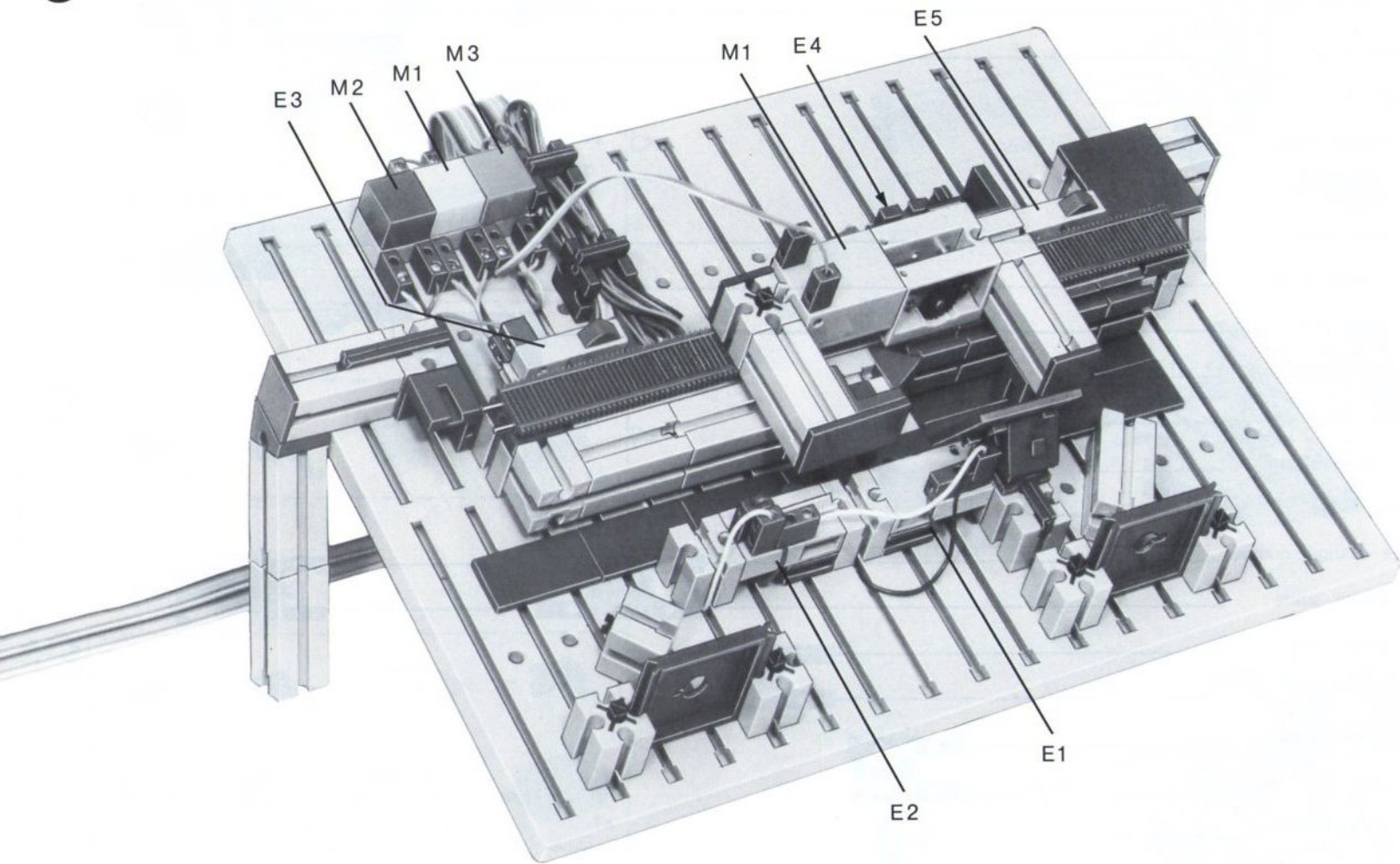
4



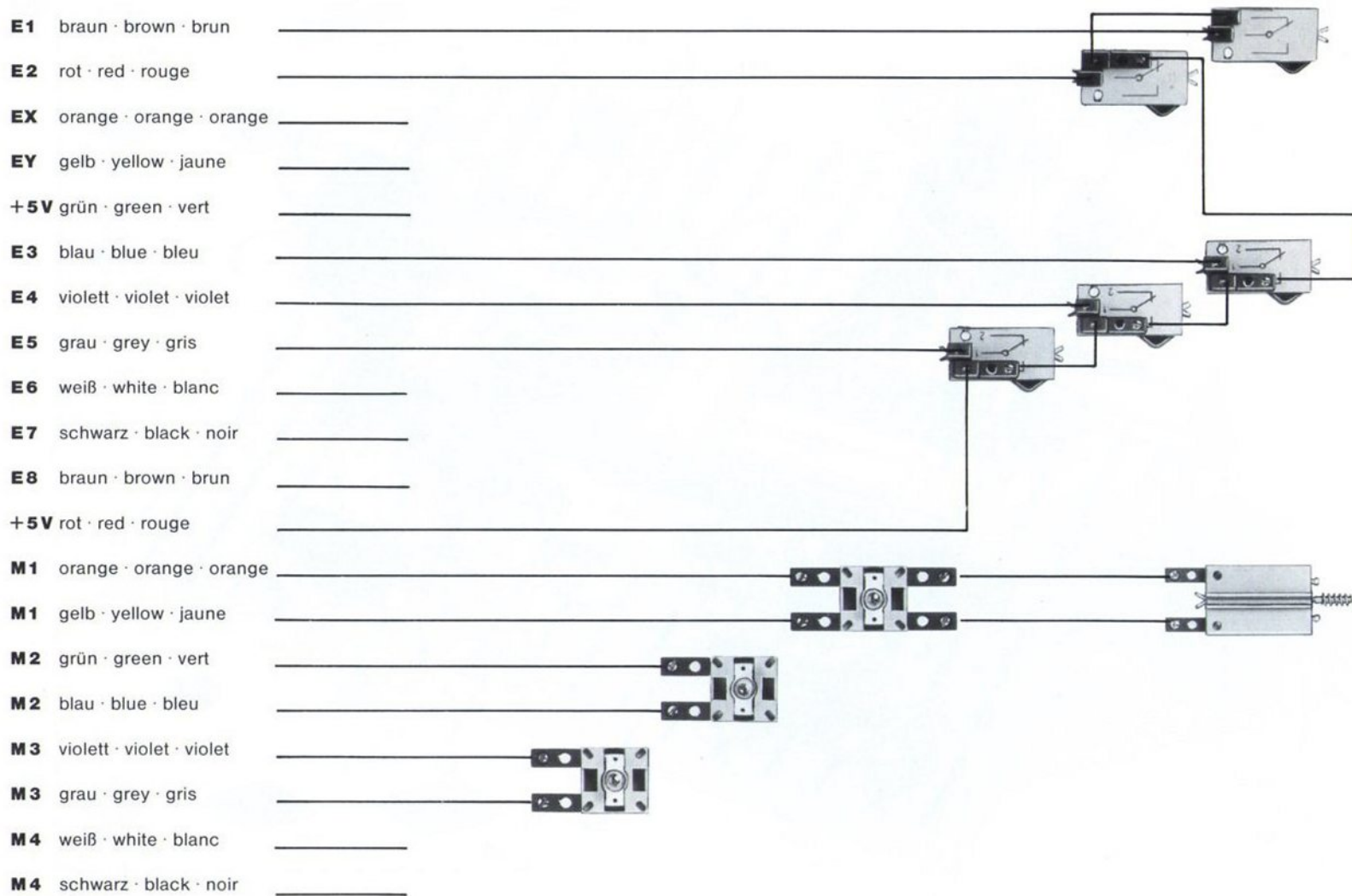
von unten
 underside
 d'en bas



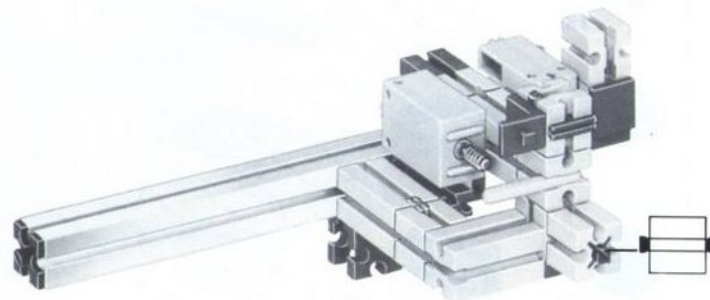
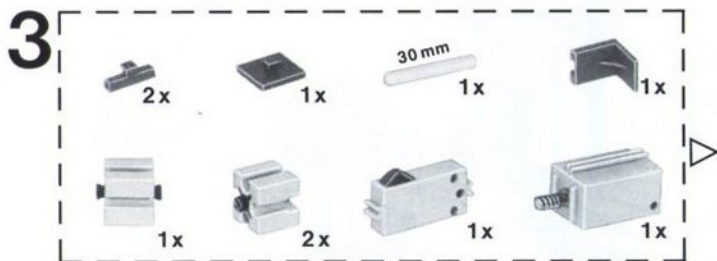
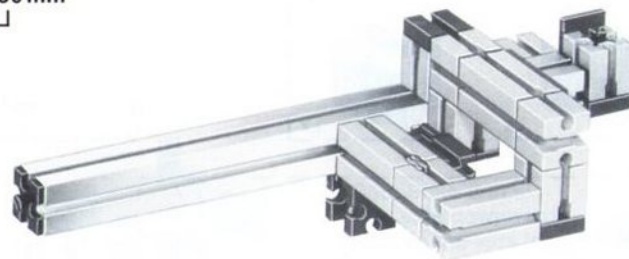
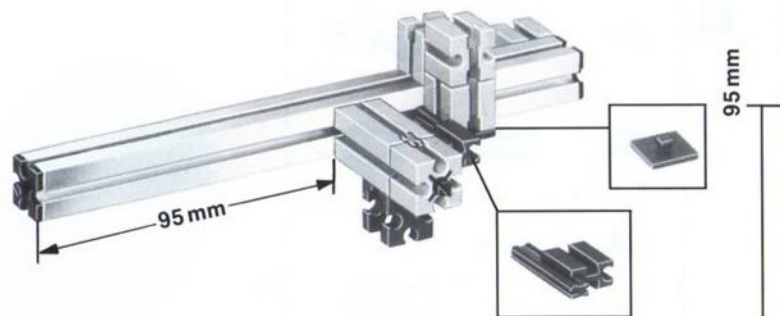
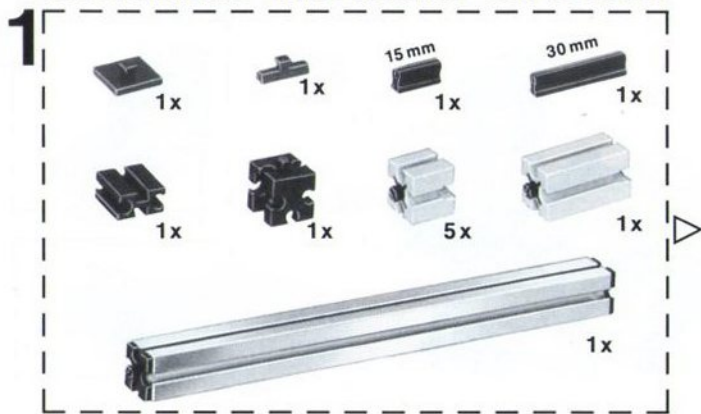
5



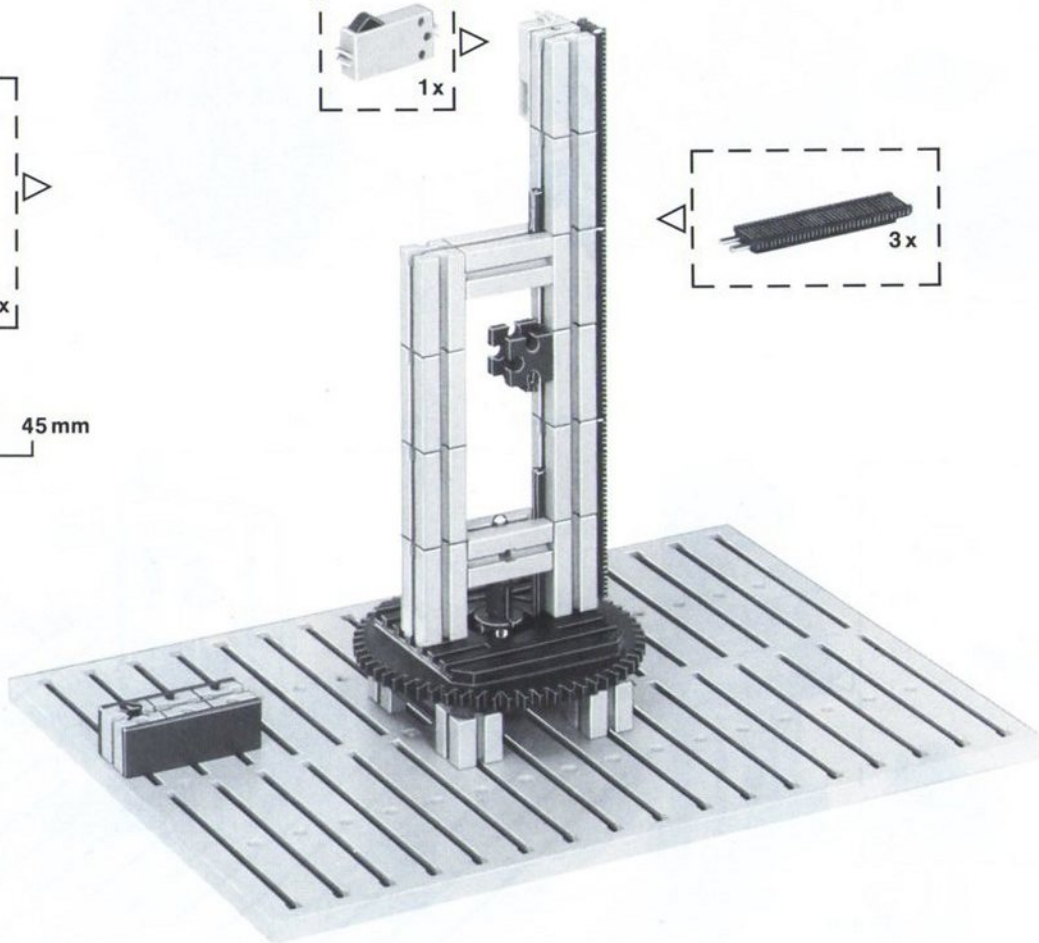
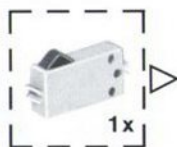
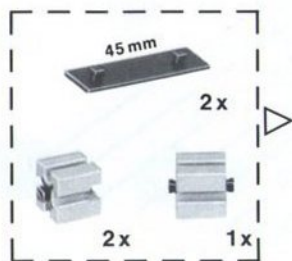
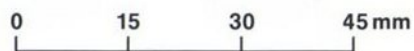
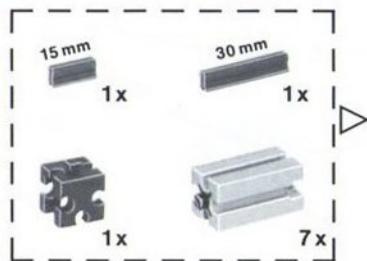
Verdrahtungsplan Sortieranlage · Circuit layout sorting system · Plan du circuit électrique trieur



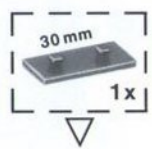
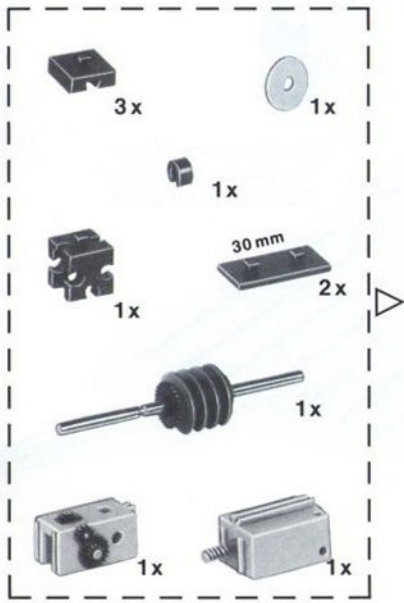
Turm von Hanoi · Tower of Hanoi · Tour de Hanoi



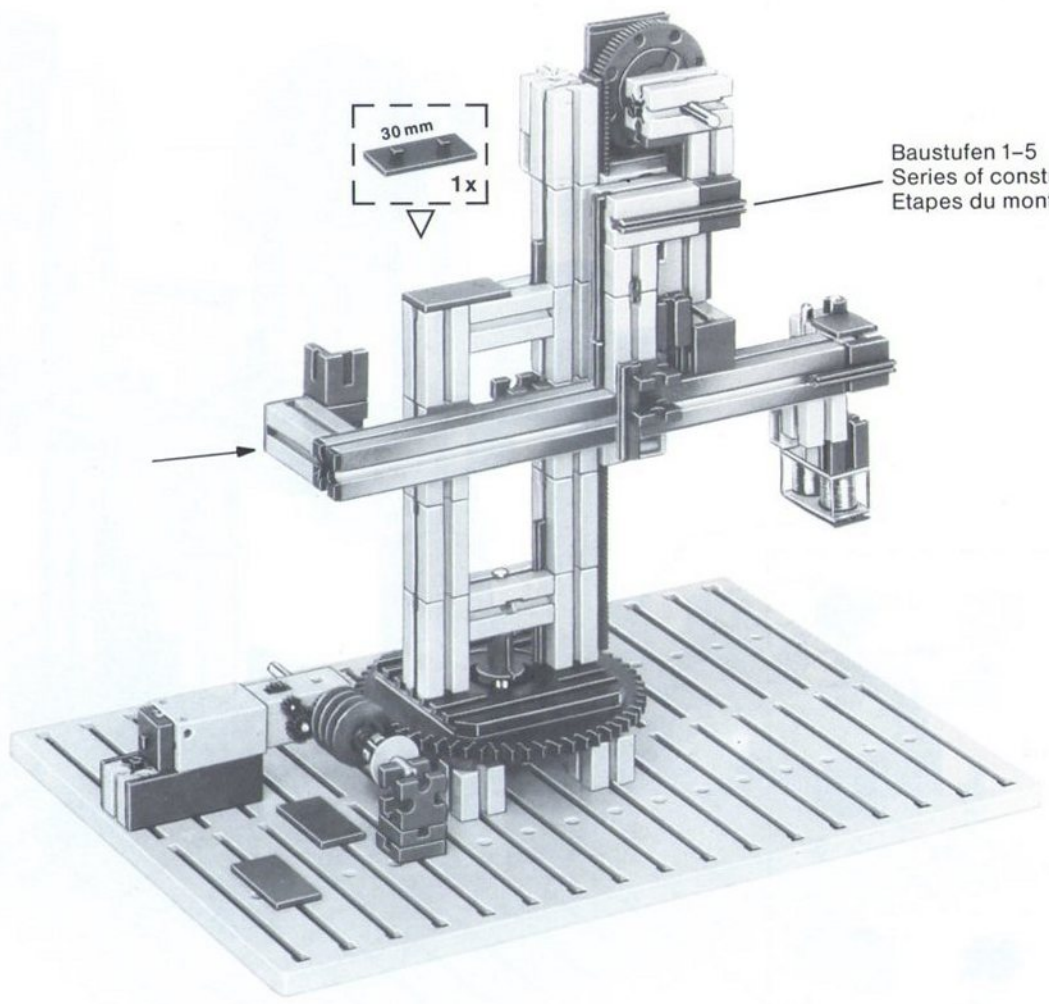
7

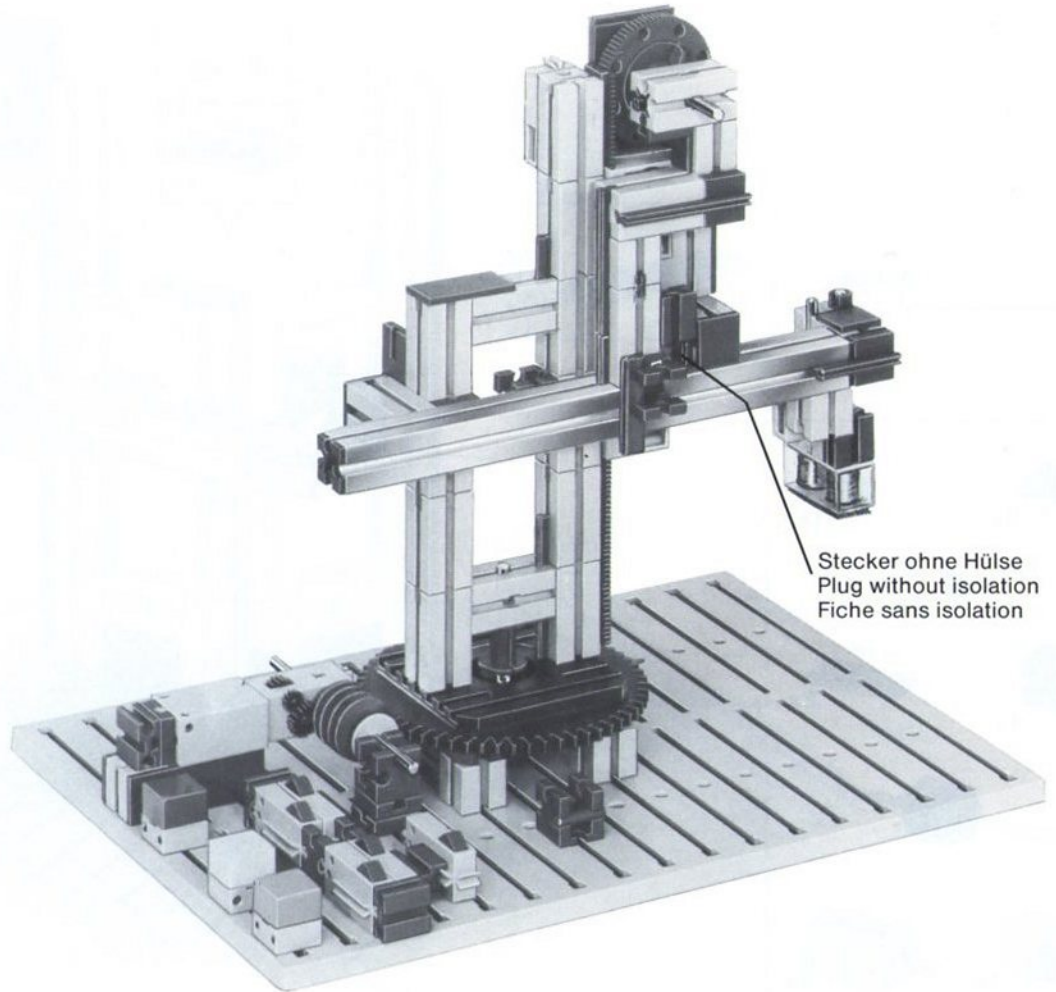
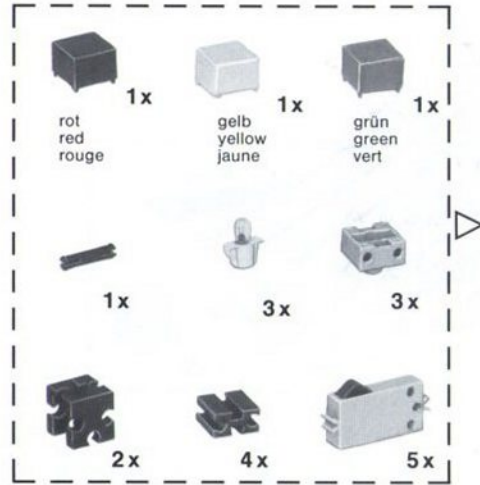


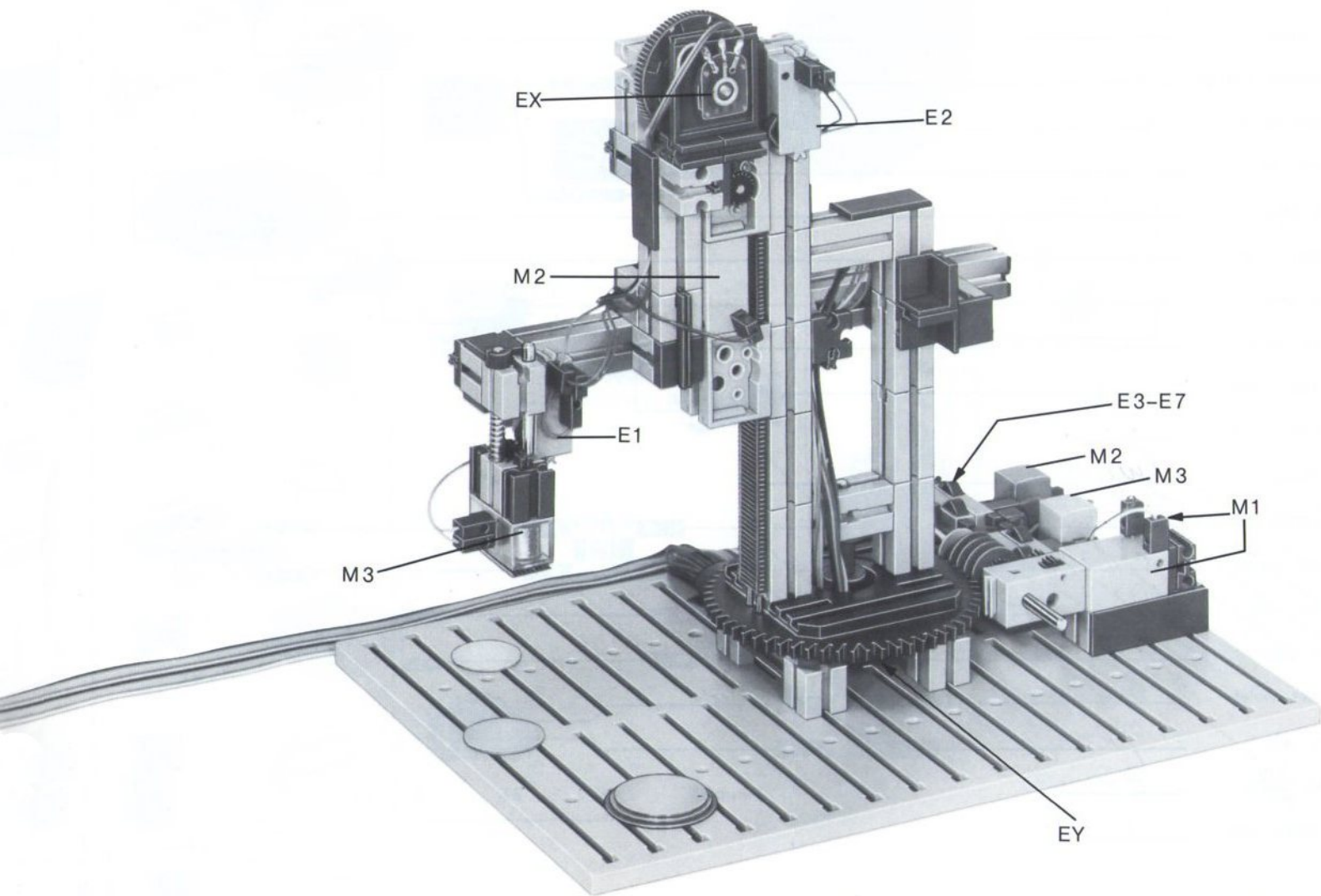
0 30 mm



Baustufen 1-5
Series of constructional 1-5
Etapas du montage 1-5







Verdrahtungsplan Turm von Hanoi · Circuit layout tower of Hanoi · Plan du circuit électrique tour de Hanoi

E1 braun · brown · brun

E2 rot · red · rouge

EX orange · orangé · orange

EY gelb · yellow · jaune

+5V grün · green · vert

E3 blau · blue · bleu

E4 violett · violet · violet

E5 grau · grey · gris

E6 weiß · white · blanc

E7 schwarz · black · noir

E8 braun · brown · brun

+5V rot · red · rouge

M1 orange · orangé · orange

M1 gelb · yellow · jaune

M2 grün · green · vert

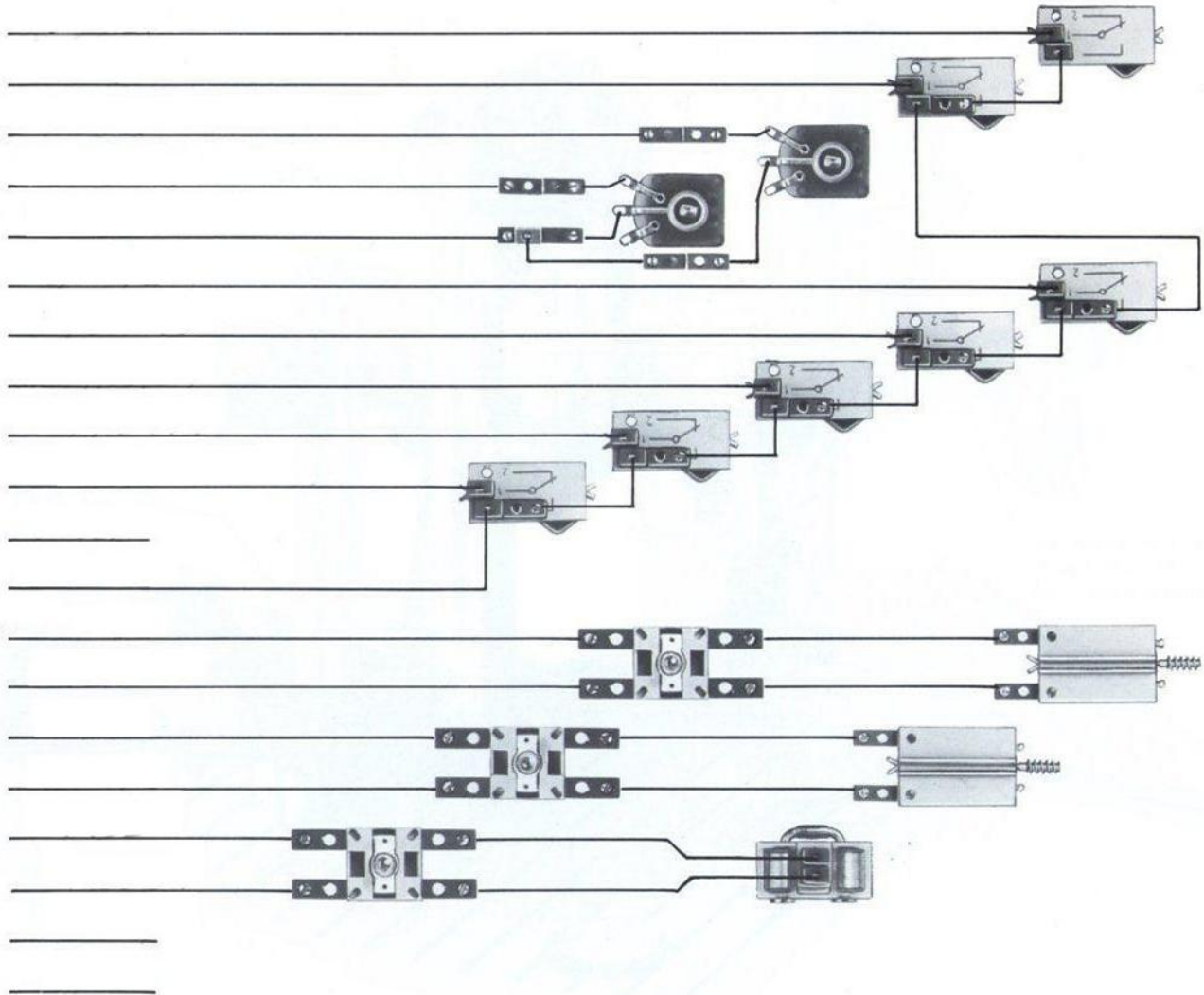
M2 blau · blue · bleu

M3 violett · violet · violet

M3 grau · grey · gris

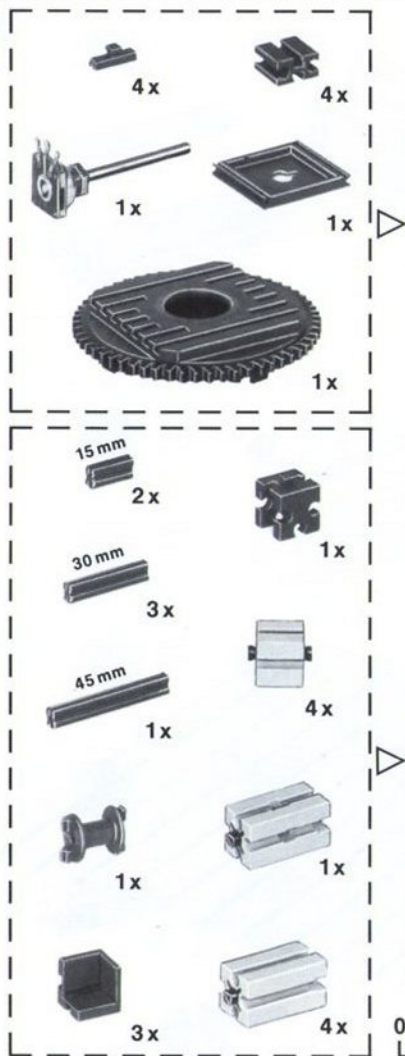
M4 weiß · white · blanc

M4 schwarz · black · noir



Teach-in Roboter · Teach-in robot · Robot à apprentissage

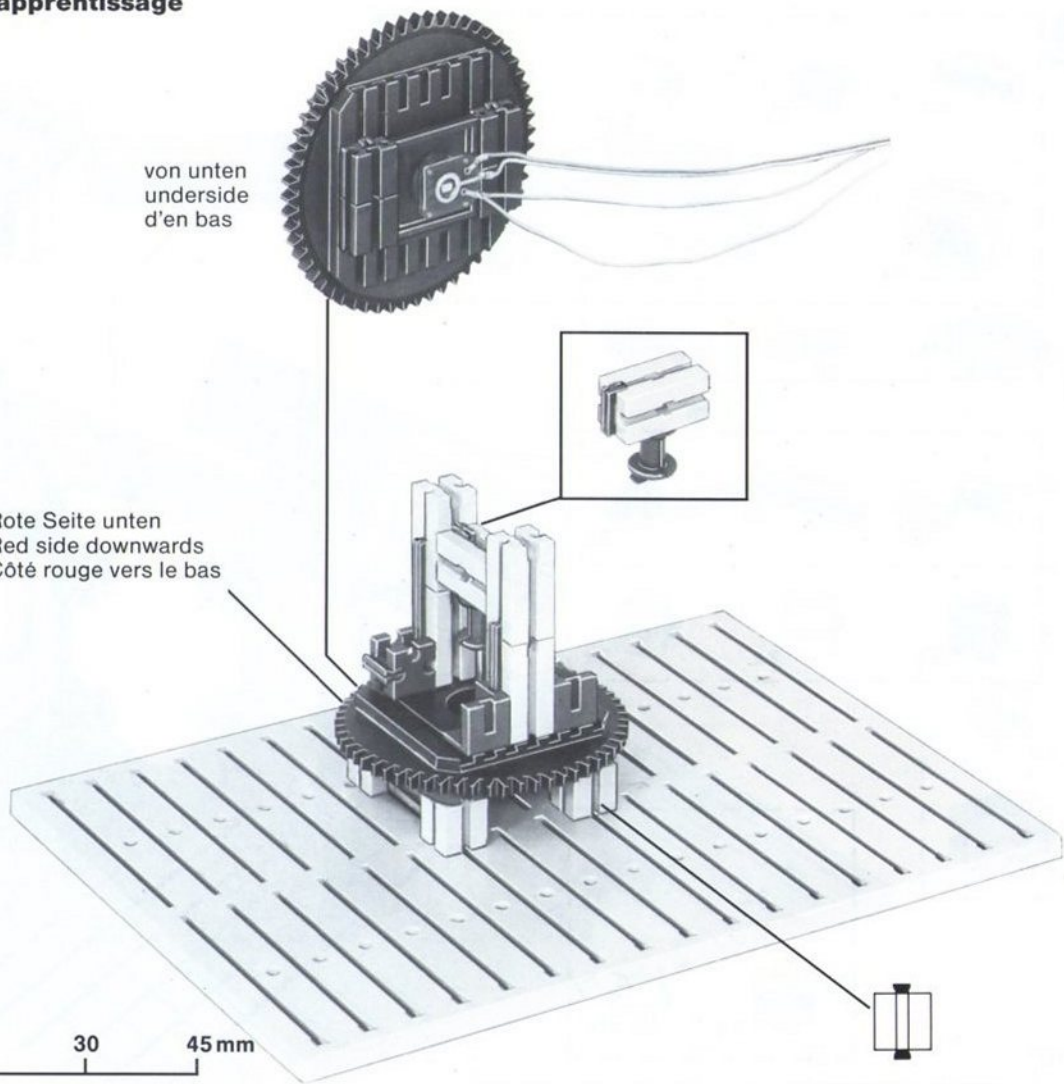
1



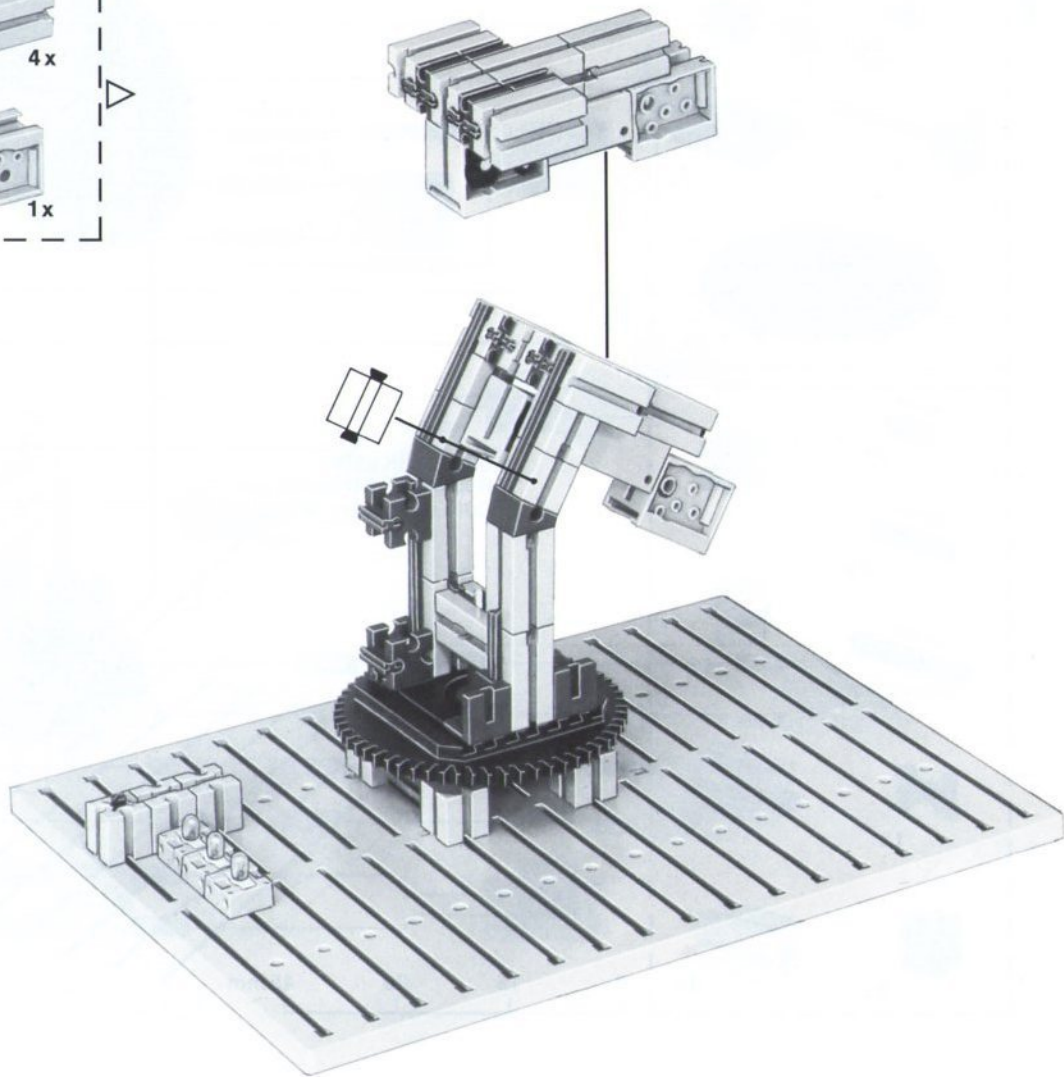
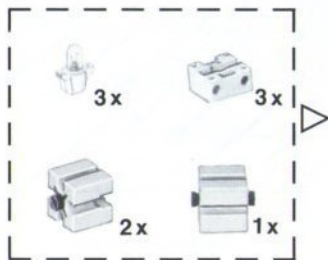
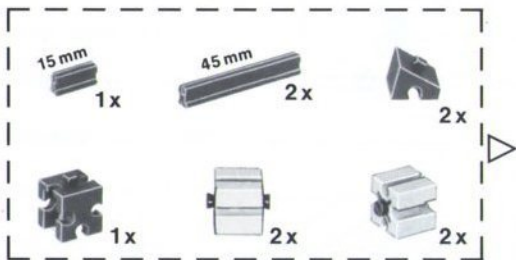
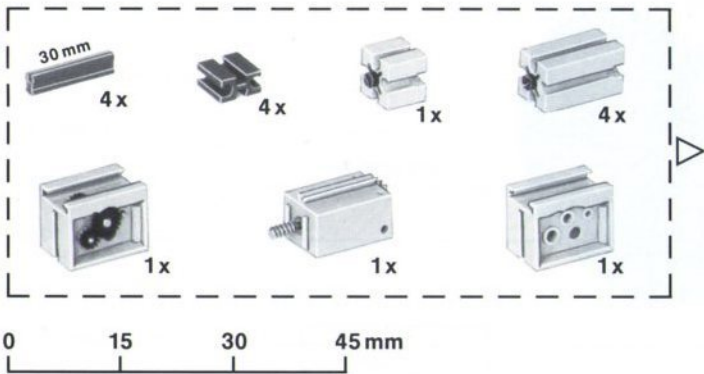
von unten
underside
d'en bas

Rote Seite unten
Red side downwards
Côté rouge vers le bas

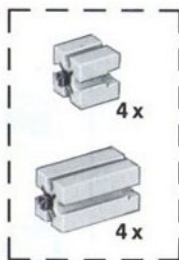
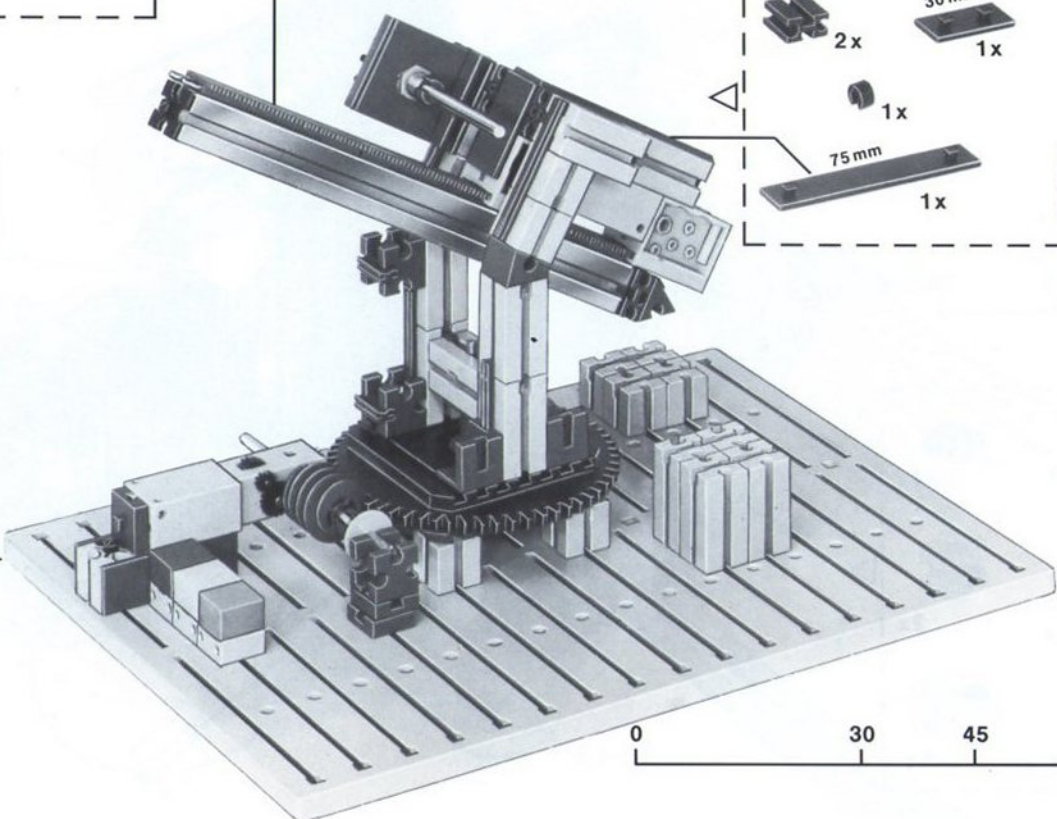
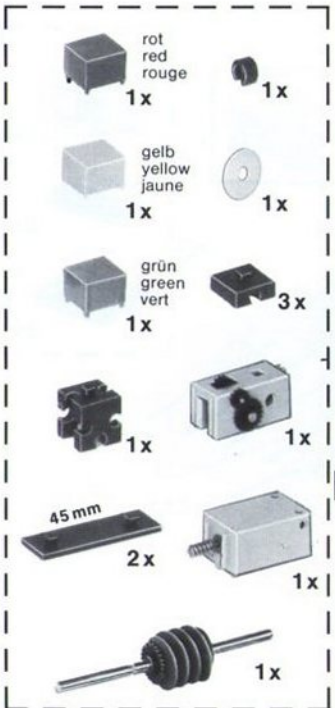
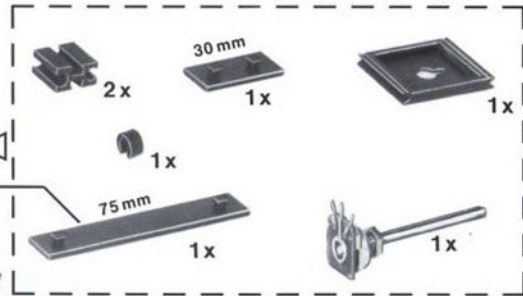
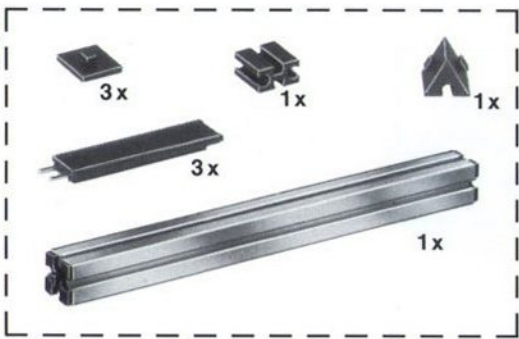
0 15 30 45 mm



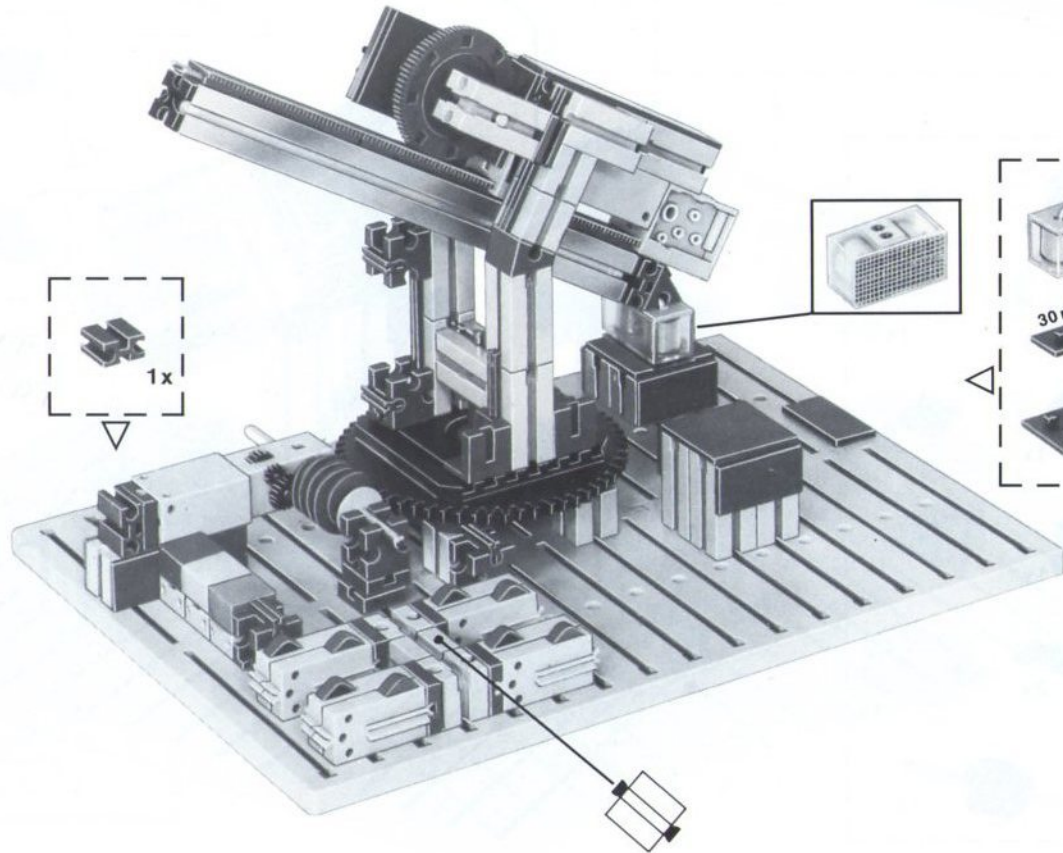
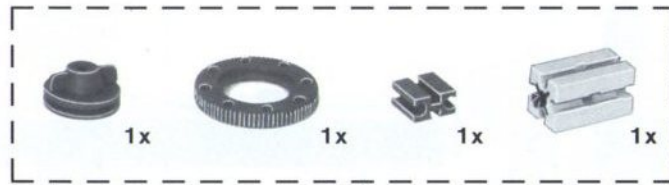
2



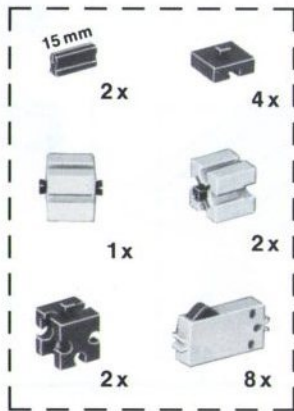
3



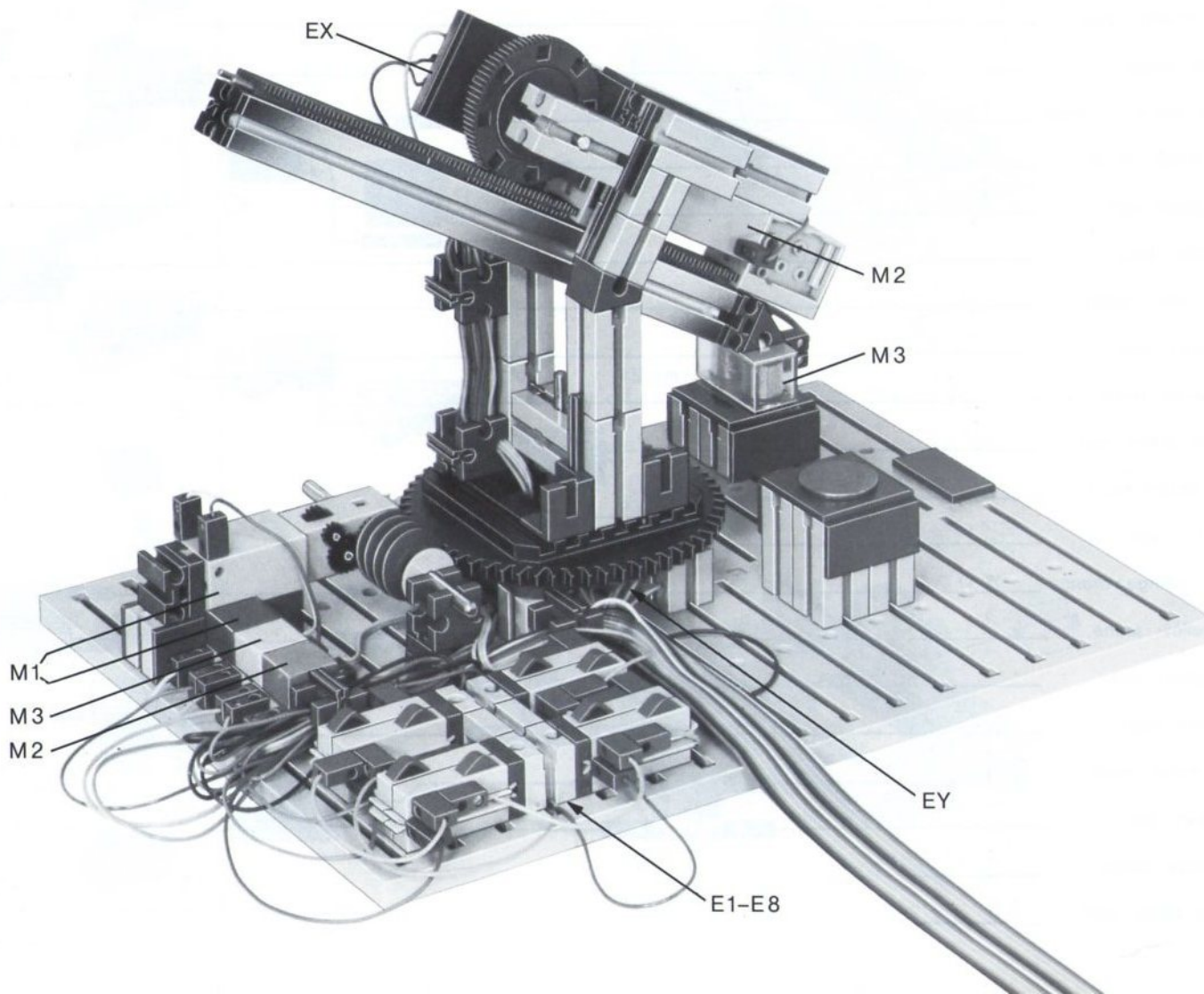
0 30 45 75 mm



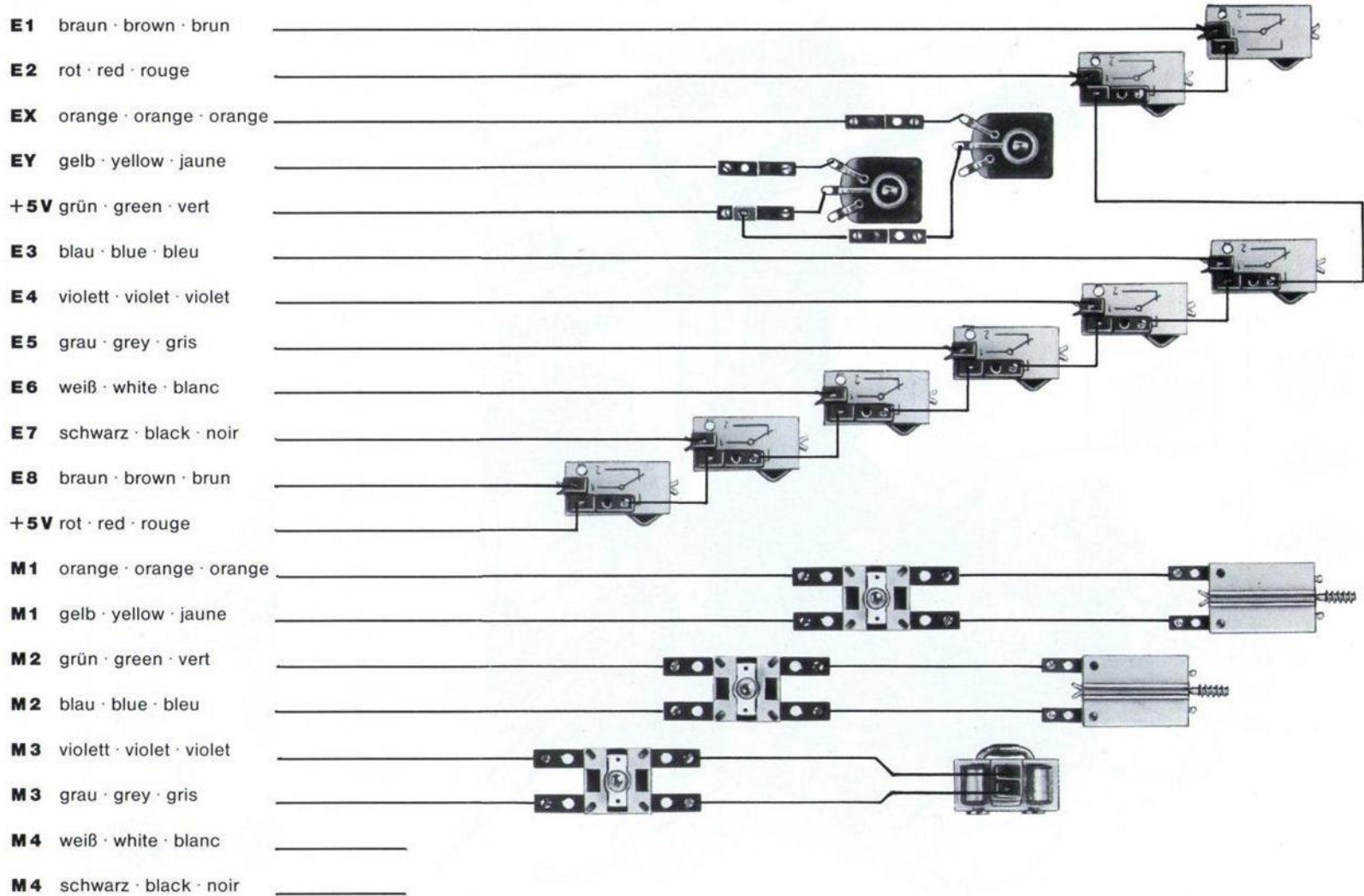
0 15 30mm



5

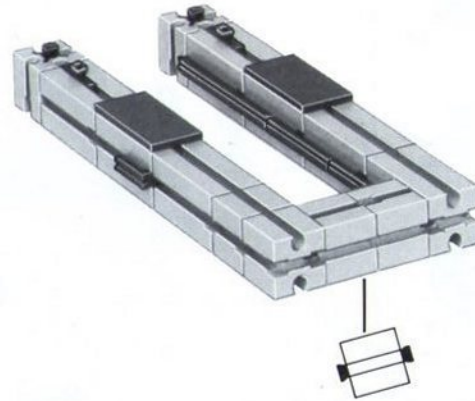


Verdrahtungsplan Teach-in Roboter · Circuit layout teach-in robot · Plan du circuit électrique robot à apprentissage

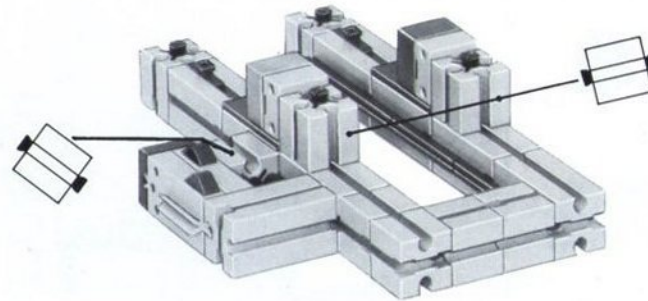
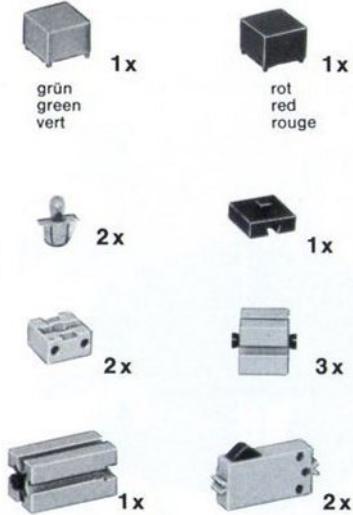


Grafiktablett · Graphic panel · Table graphique

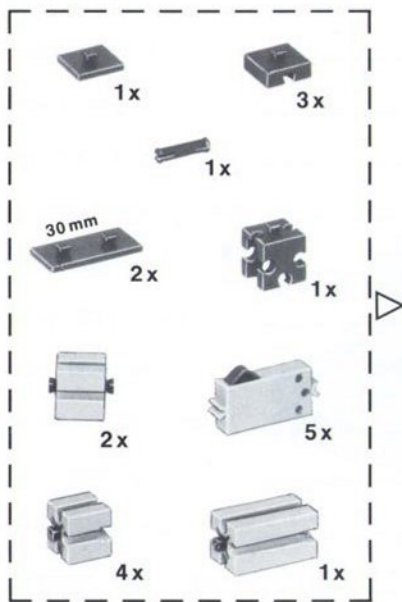
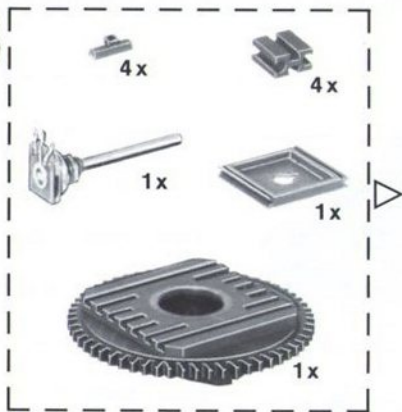
1



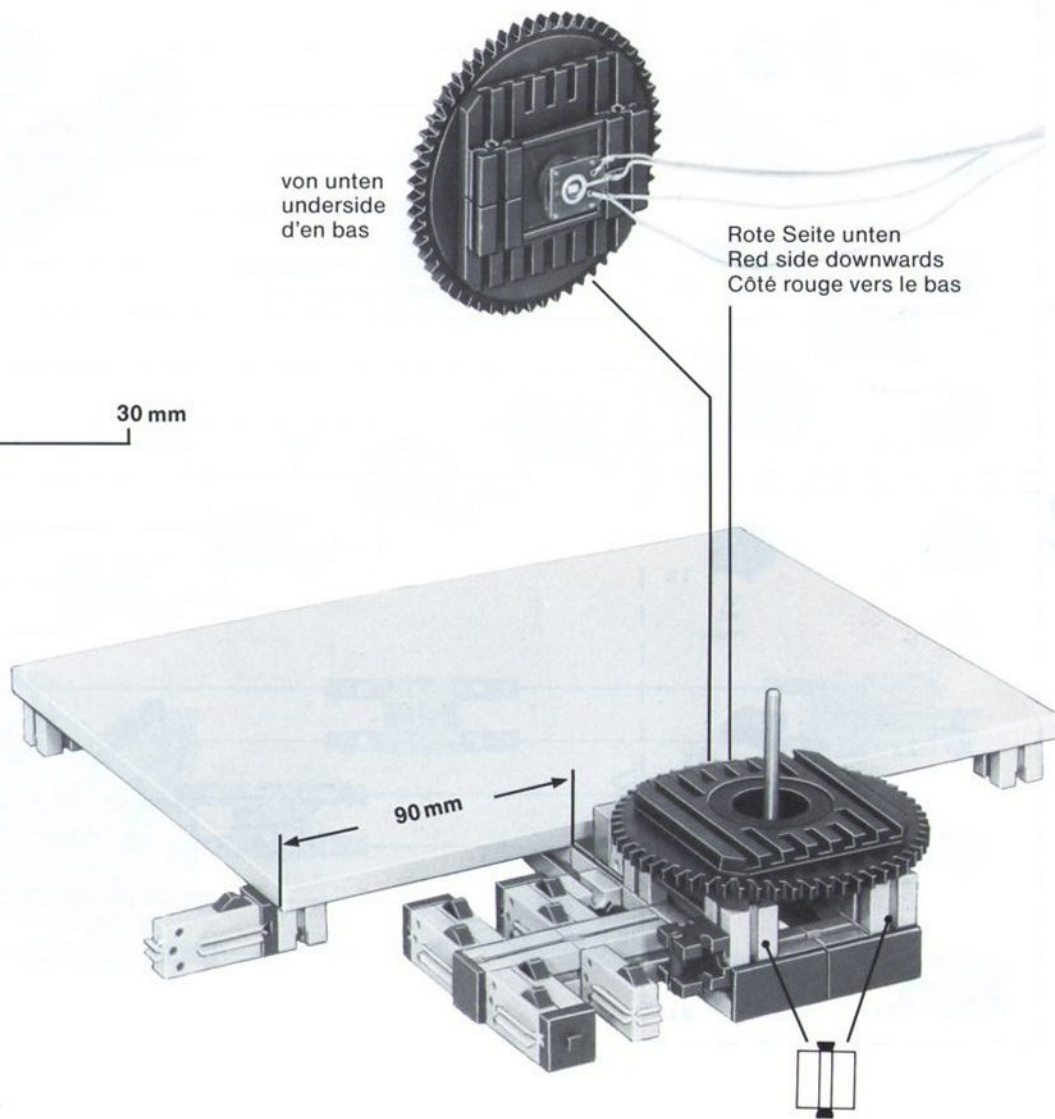
2



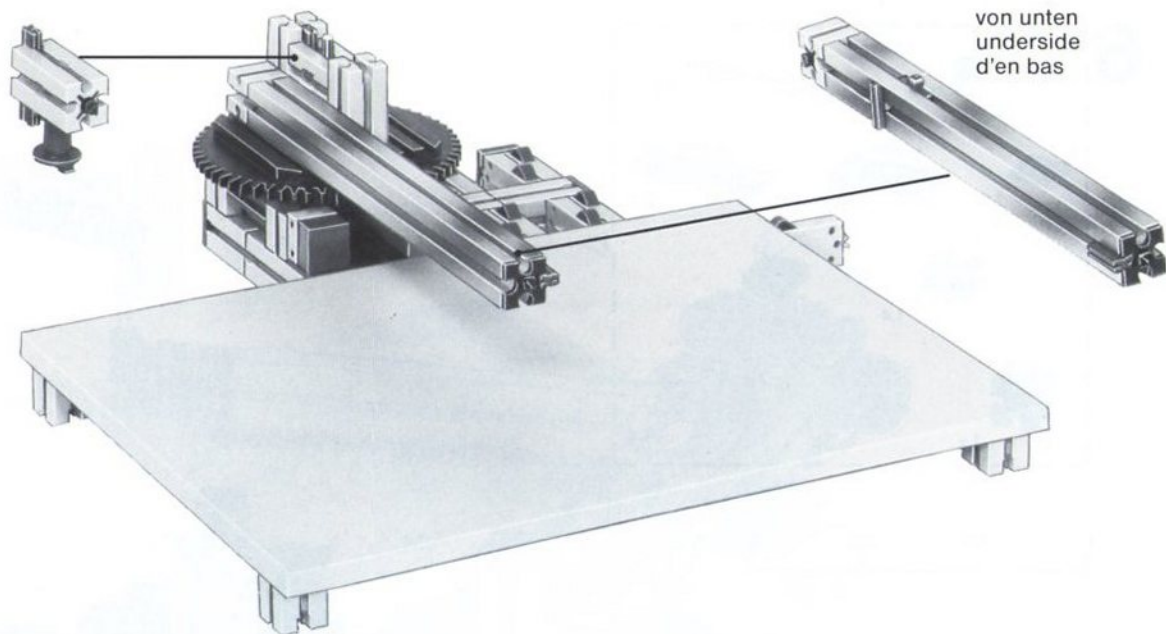
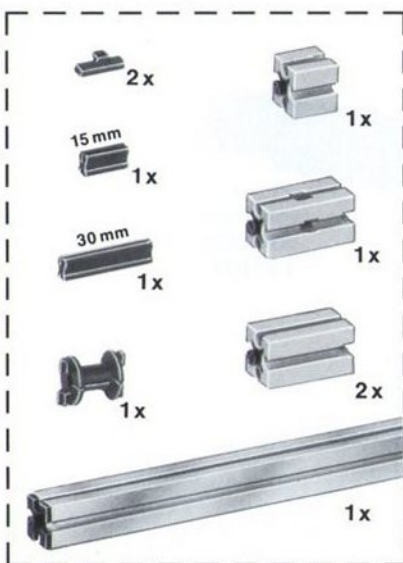
3



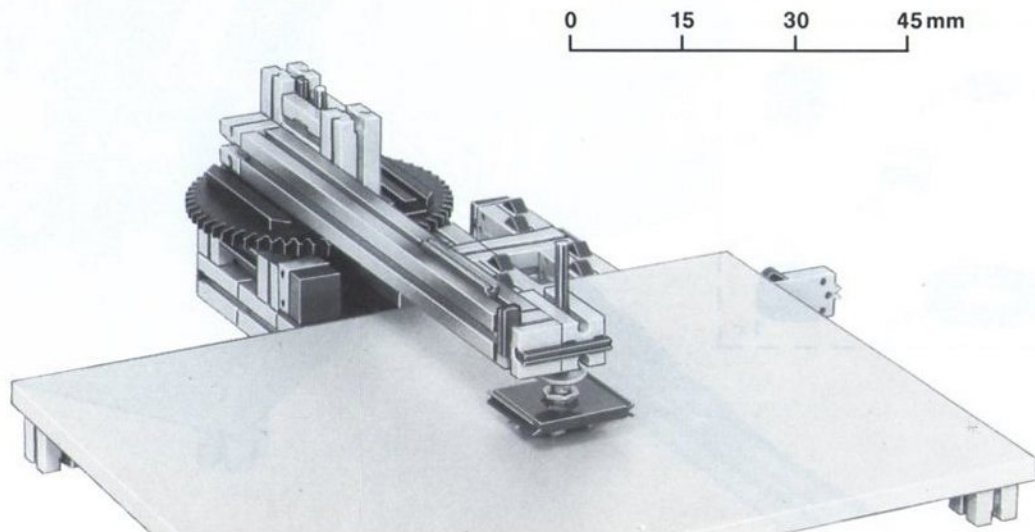
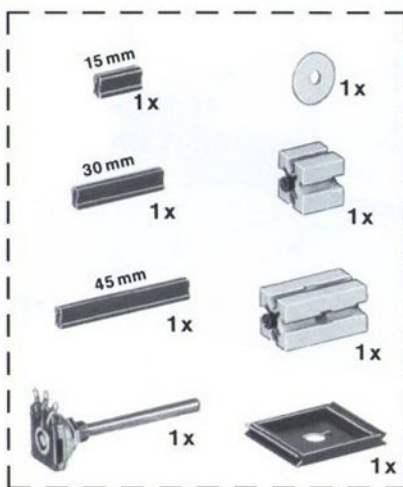
0 30 mm



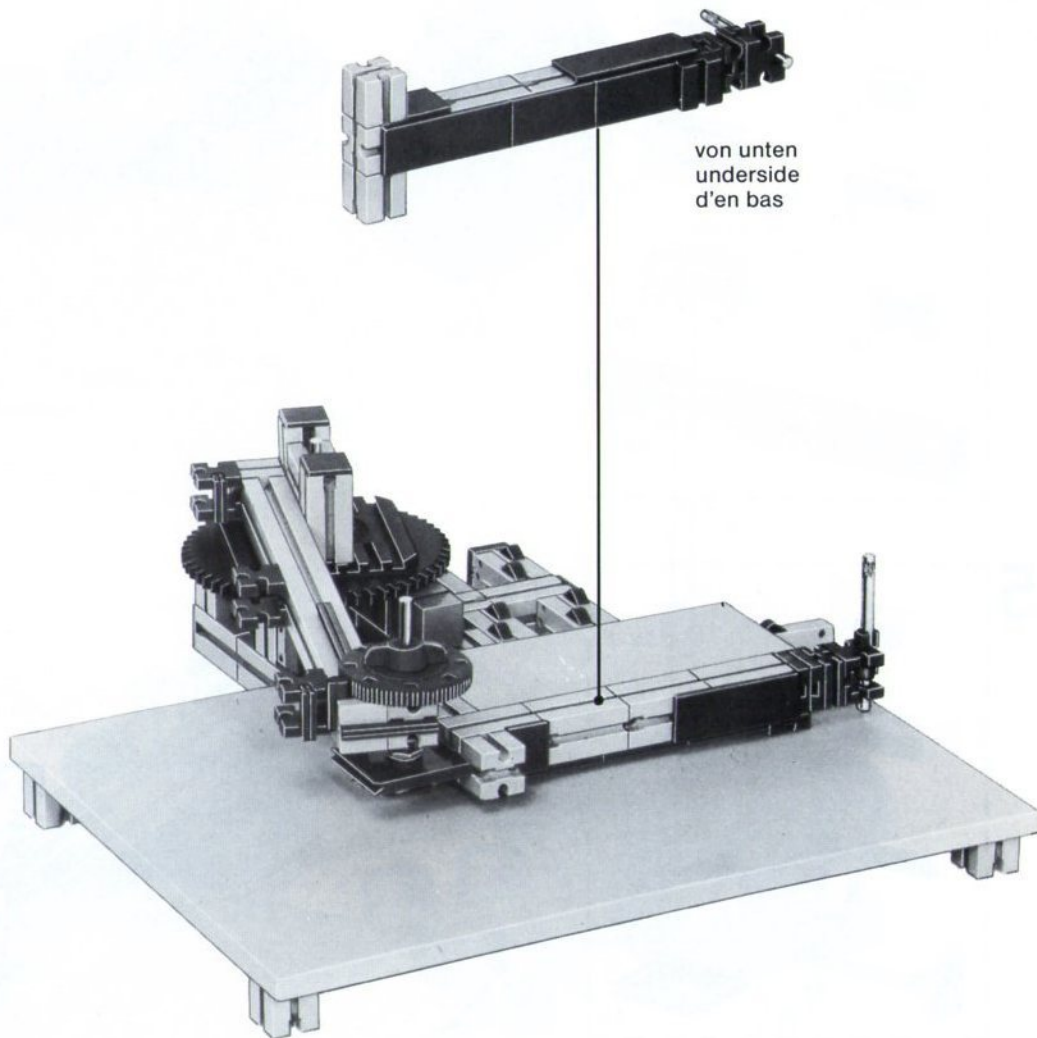
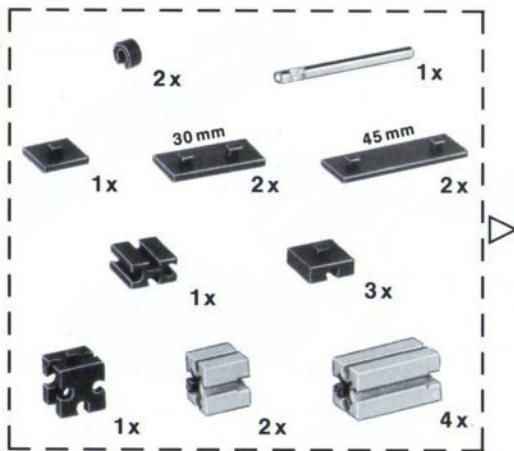
4

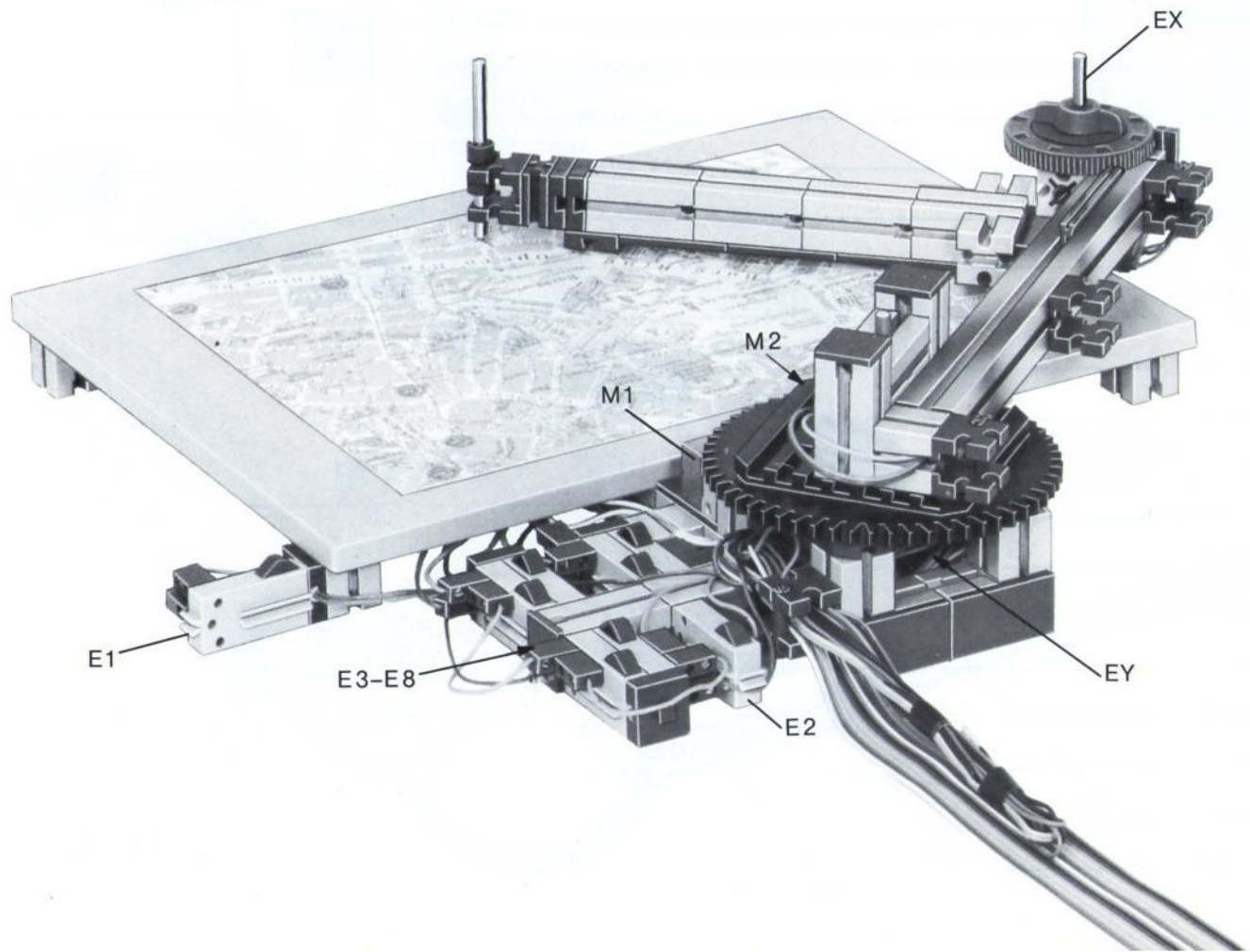


5

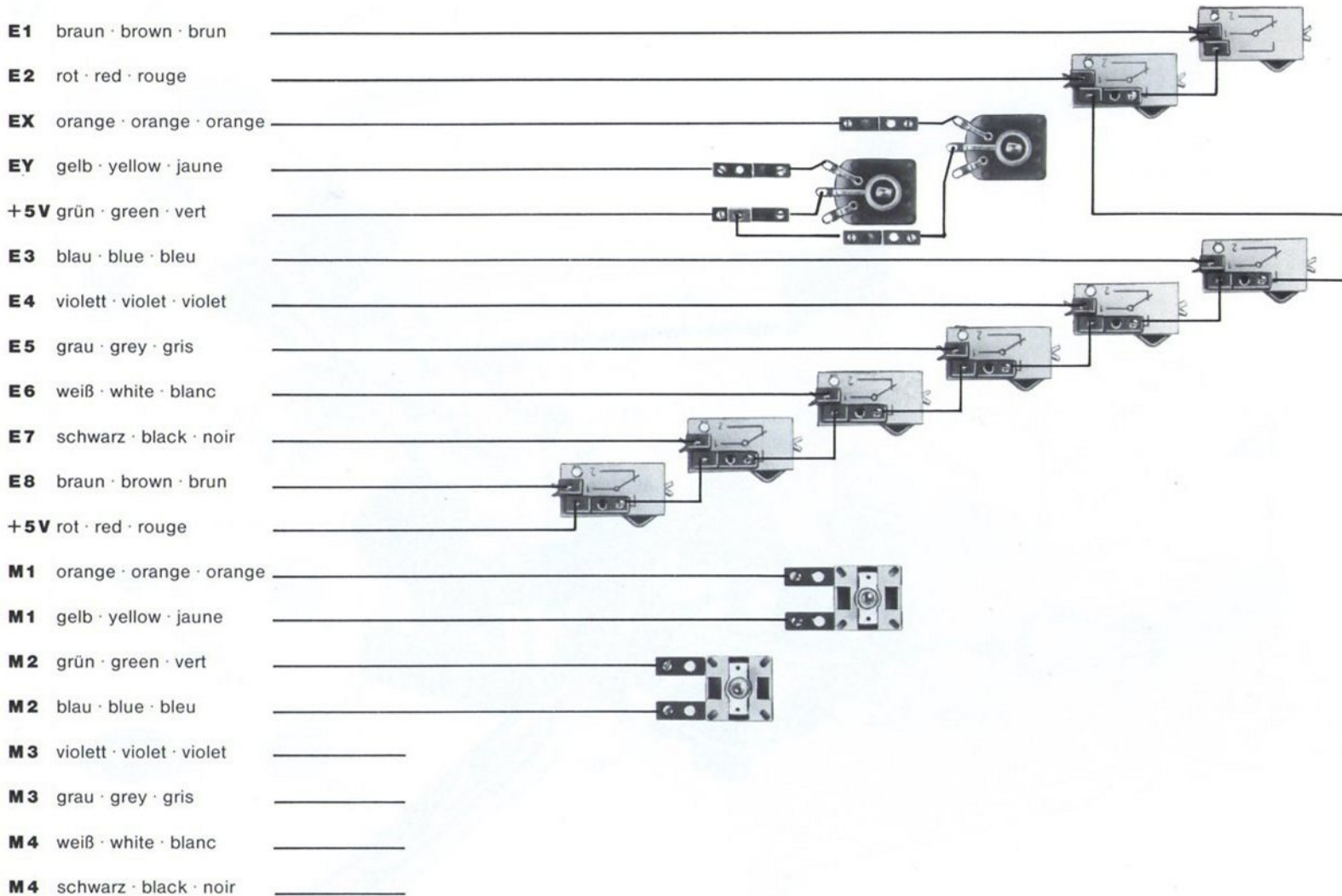


6

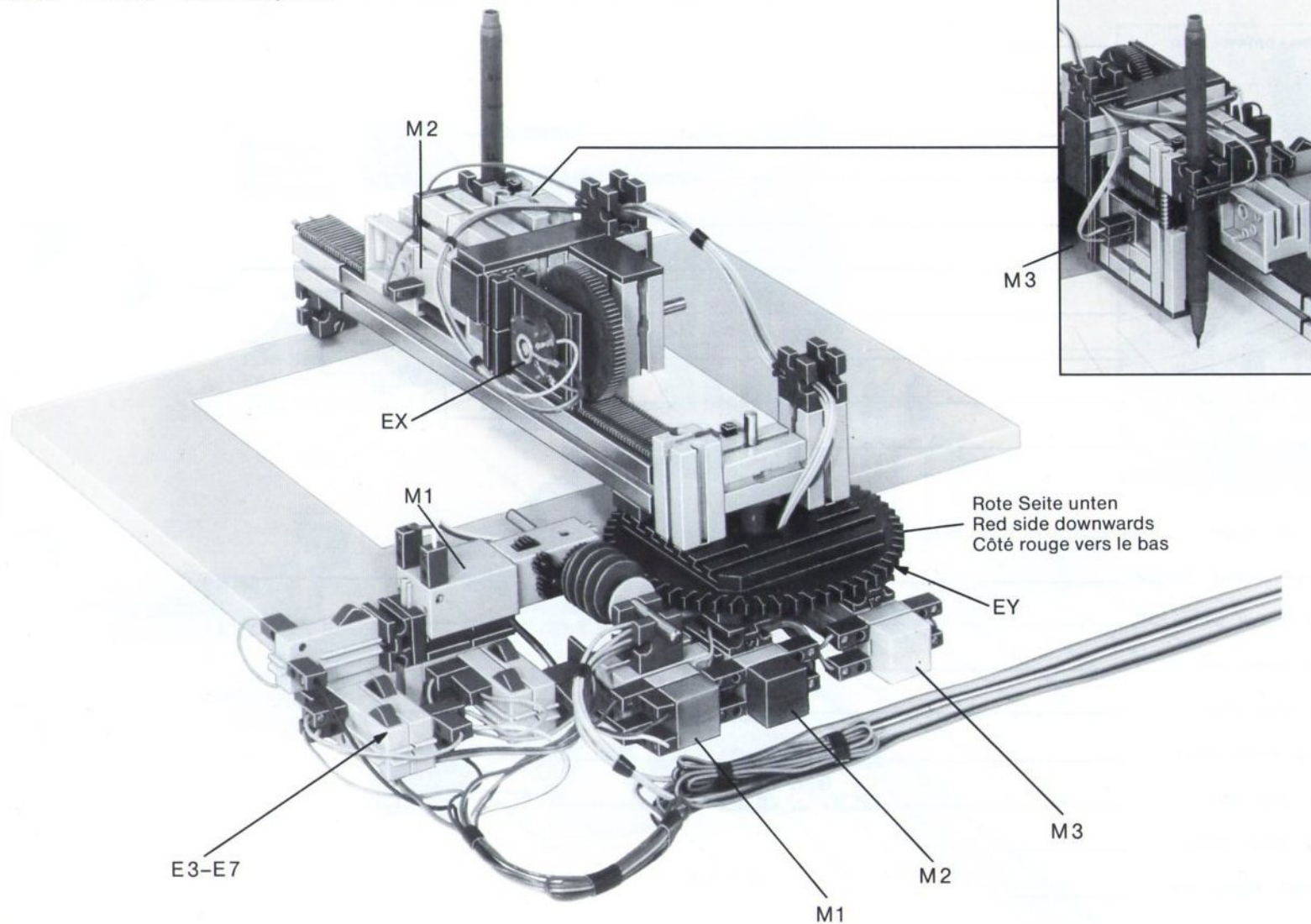




Verdrahtungsplan Grafiktablett · Circuit layout graphic panel · Plan du circuit électrique table graphique



Plotter · Plotter · Table traçante



Verdrahtungsplan Plotter · Circuit layout plotter · Plan du circuit électrique table traçante

E1 braun · brown · brun _____

E2 rot · red · rouge _____

EX orange · orange · orange _____

EY gelb · yellow · jaune _____

+5V grün · green · vert _____

E3 blau · blue · bleu _____

E4 violett · violet · violet _____

E5 grau · grey · gris _____

E6 weiß · white · blanc _____

E7 schwarz · black · noir _____

E8 braun · brown · brun _____

+5V rot · red · rouge _____

M1 orange · orange · orange _____

M1 gelb · yellow · jaune _____

M2 grün · green · vert _____

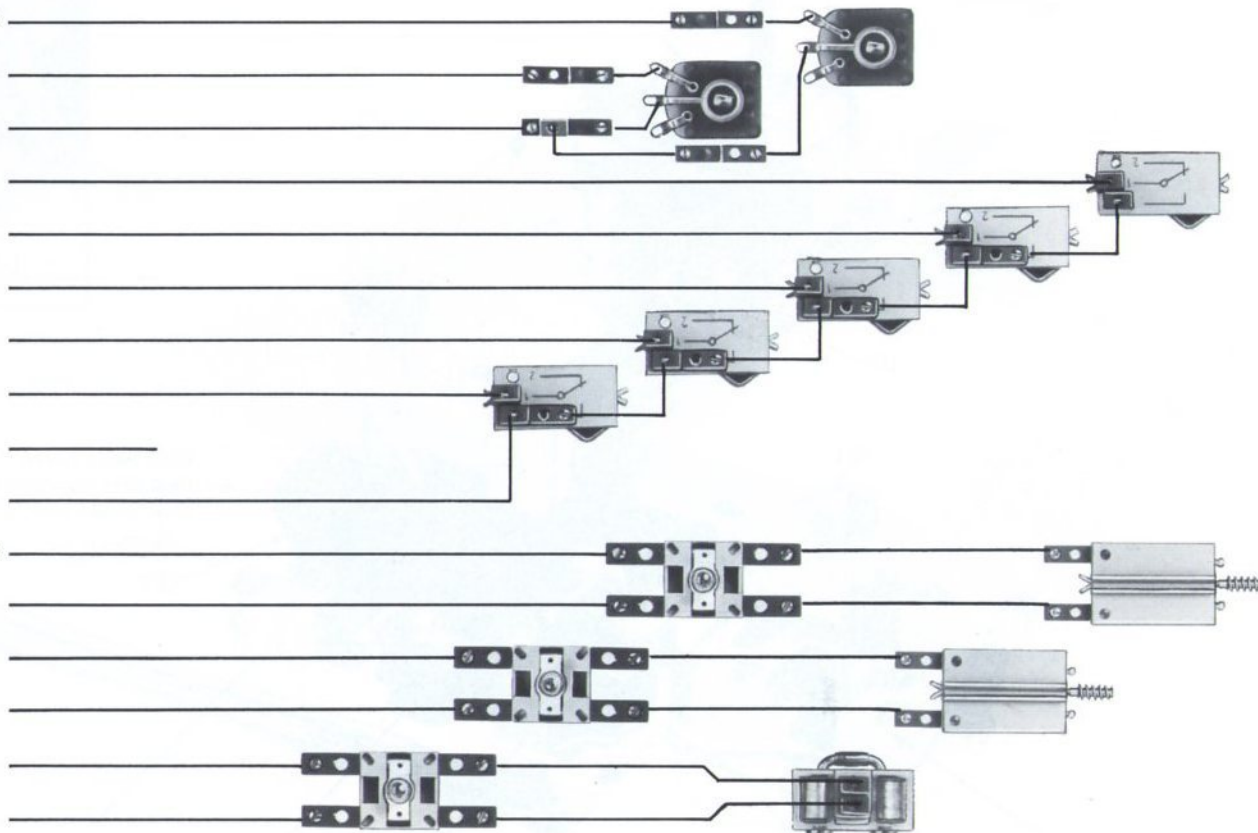
M2 blau · blue · bleu _____

M3 violett · violet · violet _____

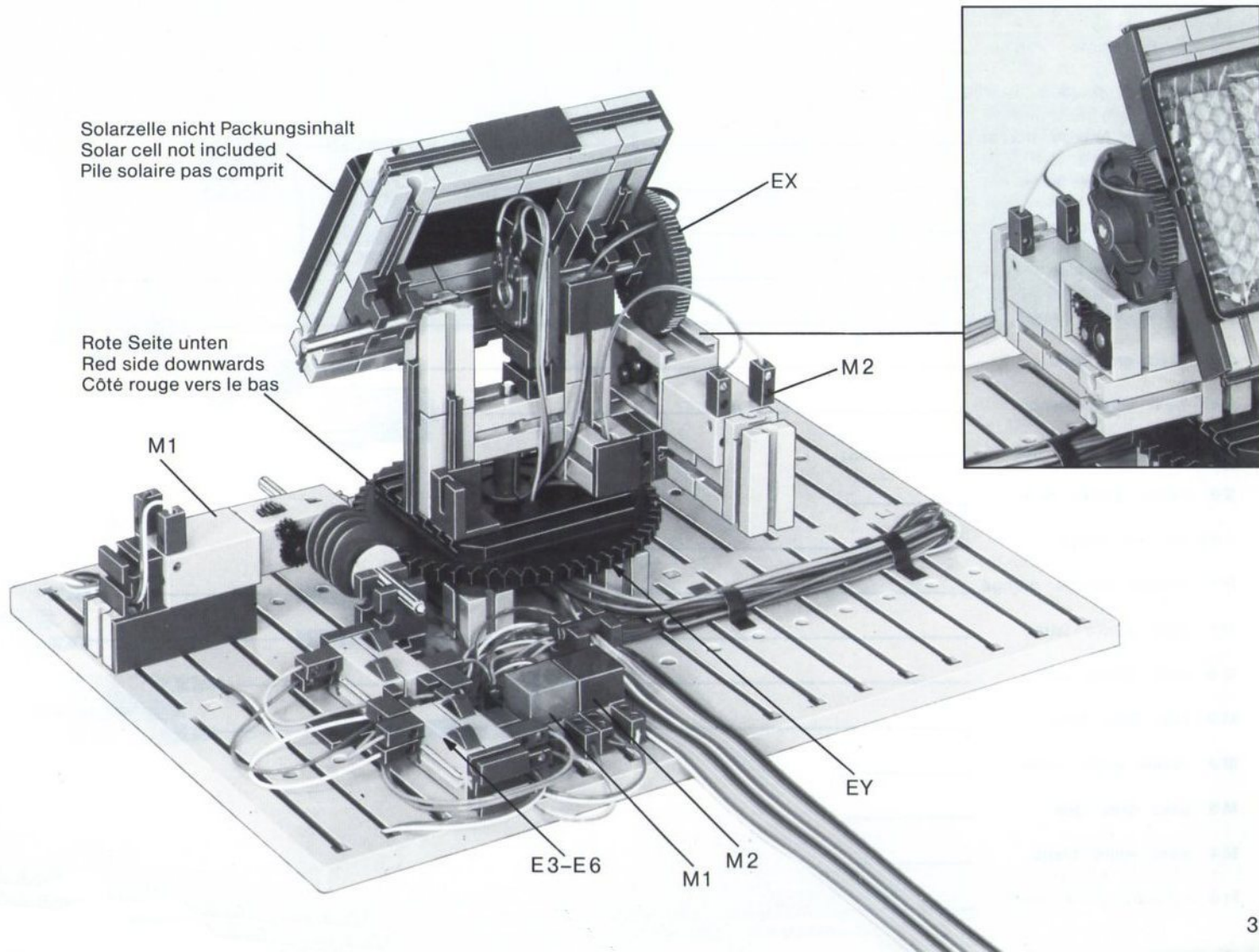
M3 grau · grey · gris _____

M4 weiß · white · blanc _____

M4 schwarz · black · noir _____



Solarzellen-Nachführung · Solar Cell Tracking · Orienteur de piles solaires



Verdrahtungsplan Solarzellen-Nachführung · Circuit layout solar cell tracking · Plan du circuit électrique orienteur de piles solaires

E1 braun · brown · brun _____

E2 rot · red · rouge _____

EX orange · orange · orange _____

EY gelb · yellow · jaune _____

+5V grün · green · vert _____

E3 blau · blue · bleu _____

E4 violett · violet · violet _____

E5 grau · grey · gris _____

E6 weiß · white · blanc _____

E7 schwarz · black · noir _____

E8 braun · brown · brun _____

+5V rot · red · rouge _____

M1 orange · orange · orange _____

M1 gelb · yellow · jaune _____

M2 grün · green · vert _____

M2 blau · blue · bleu _____

M3 violett · violet · violet _____

M3 grau · grey · gris _____

M4 weiß · white · blanc _____

M4 schwarz · black · noir _____

