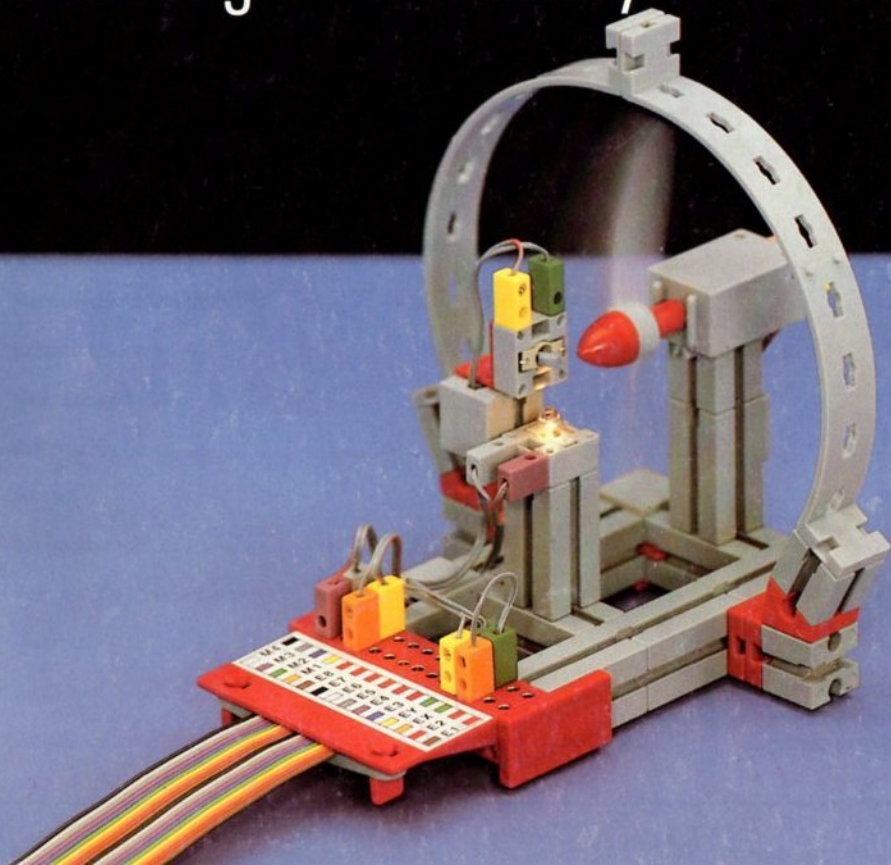


# COMPUTING **MESSEN · STEUERN · REGELN**

Bauanleitung · Assembly Manual · Mode d'emploi



CVK



**fischertechnik**

© 1988 Cornelsen Experimenta, Berlin

Das Werk und seine Teile sind urheberrechtlich geschützt.  
Jede Verwertung in anderen als den gesetzlich zugelassenen Fällen bedarf  
deshalb der vorherigen schriftlichen Einwilligung des Verlages.

Best.-Nr. 66789

## Inhaltsverzeichnis









## Contents


## Contenu

Stückliste	2	Parts list	2	Liste des pièces	2
Strichcodeleser	6	Bar-code reader	6	Lecteur des codes	6
Motorwinde 1	11	Motor winch 1	11	Palan 1	11
Motorwinde 2	13	Motor winch 2	13	Palan 2	13
Motorwinde 3	14	Motor winch 3	14	Palan 3	14
Gabellichtschranke	15	Fork Light Barrier	15	Barrage photoélectrique de transmission	15
Reflexionslichtschranke	17	Reflecting Light Barrier	17	Barrage photoélectrique de réflexion	17
Doppellichtschranke	19	Double Light Barrier	19	Barrage optique double	19
Belichtungsmesser	22	Exposure Meter	22	Photomètre	22
Computerauge	23	Computer Eye	23	Oeil d'ordinateur	23
Radar	25	Radar	25	Radar	25
Thermometer	27	Thermometer	27	Thermomètre	27
Kalibrierung des Heißleiters	28	Calibration of the Thermistor	28	Calibration du thermistance	28
Ofen	29	Furnace	29	Chauffage	29
Gebläse	31	Fan	31	Ventilateur	31
Waschmaschine	33	Washing machine	33	Machine à laver	33

**Stückliste**  
**Parts list**  
**Liste des pièces**











	60179	Baustein 30 Building block 30 Pierre de 30
	60187	Baustein 30 mit Bohrung Building block 30 with bore Pierre de 30 percée
	60195	Baustein 15 Building block 15 Pierre de 15
	60209	Baustein 15 mit 2 Zapfen Double ended block Pierre de 15 à 2 tenons
	65596	Baustein 15 mit Bohrung, rot Building block 15 with bore, red Pierre de 15 percée, rouge
	63585	Baustein 5 Building block 5 Pierre de 5
	67130	Bauplatte 15 x 30 x 3,75 Mounting plate 15 x 30 x 3,75 Plaque de 15 x 30 x 3,75
	64247	Winkelstein 10 x 15 x 15 Angular block 10 x 15 x 15 Pierre angulaire 10 x 15 x 15




	65642	Gelenkwürfel 15 Hinged block 15 Pierre d'articulation de 15
	64239	Baustein V15 Eck Building Block V15 Pierre angulaire de 15
	60845	Winkelstein 30° Isosceles 30° Pierre angulaire isocèle 30°
	65790	Winkelstein 15° Angular block 15° Pierre à 15°
	65650	Hülse 15 Sleeve 15 Douille de 15
	60853	Zahnrad Z20 Gear wheel Z20 Roue dentée Z20
	61701	Riegelscheibe Locking washer Disque d'arrêt
	65758	Abstandsring Spacer ring Bague












	63186	Drehscheibe 60 ø Large pulley 60 ø Couronne de poulie 60 ø
	67165	O-Ring 54 x 3 O-Ring 54 x 3 Jante torique 54 x 3
	60241	Flachnabe zweiteilig Flat hub Moyeu plat
	63208	Seiltrommel Cable drum Treuil
	65430	Schneckenantrieb Worm drive Vis sans fin
	67173	U-Achse 60 U-Axle 60 U-Axe 60
	60870	Achse 60 Axle 60 Axe 60
	60861	Achse 110 Axle 110 Axe 110

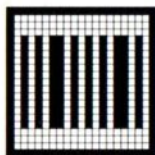
	61540	Flachstück 120 Flat struit 120 Plat de 120
	61523	Flachträger 120 Flat girder 120 Etrier de 120
	61574	I-Strebe 45 I-strut 45 Entretoise de 45
	64158	Bauplatte 30 x 90 Mounting plate 30 x 90 Panneau de revêtement 30 x 90
	66428	Bauplatte 30 x 60 Mounting plate 30 x 60 Panneau de revêtement 30 x 60
	67149	Bauplatte 15 x 60 Mounting plate 15 x 60 Panneau de revêtement 15 x 60
	64174	Bauplatte 15 x 90 Mounting plate 15 x 90 Panneau de revêtement 15 x 90
	67297	Bauplatte 15 x 15, weiß Mounting plate 15 x 15, white Panneau de revêtement 15 x 15, blanc



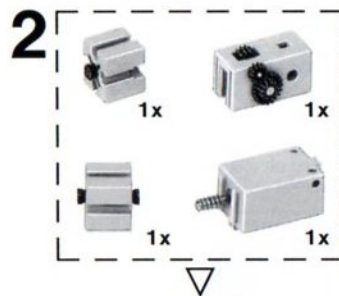
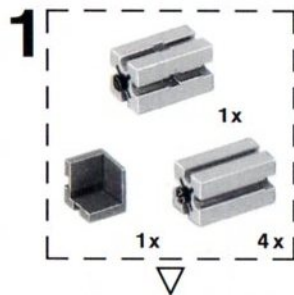
	65634	Bauplatte 15 x 15, grau Mounting plate 15 x 15, grey Panneau de revêtement 15 x 15, gris
	64824	Bauplatte 15 x 15, rot Mounting plate 15 x 15, red Panneau de revêtement 15 x 15, rouge
	66630	GummifüÙe Selfadhesive pads Pieds en caoutchouc
	67203	Luftschaube Propeller Hélice
	60969	Verbindungsstück 15 Link 15 Languette d'assemblage de 15
	61671	S-Riegel 4 mm Single rivet 4 mm Rivet de 4 mm
	64743	Federnocken Spring cam Came
	67548	Zwillingslitze 44 cm Twin stranded cord 44 cm Câble bi-conducteur 44 cm
	67513	Zwillingslitze 18 cm Twin stranded cord 18 cm Câble bi-conducteur 18 cm
	67521	Zwillingslitze 6 cm Twin stranded cord 6 cm Câble bi-conducteur 6 cm

	67394	HeiÙleiter NTC-Resistor Thermistance
	65871	Fotowiderstand Photoresistor Photo-résistance
	61930	Linsestecklampe Plug light with lens Lampe à lentille
	63534	Leuchtstein mit Steckfassung Plug in light holder Socle de lampe
	63275	Störlichtkappe Stray light cap Coiffe d'occult
	61060	Leuchtkappe, weiß Light cap, white Cabochon, blanc
	64360	Mini-Taster Mini switch Mini-interrupteur
	64980	Mini-Motor Mini motor Mini-moteur
	65014	U-Getriebe Mini Mini motor gear box Réducteur en U

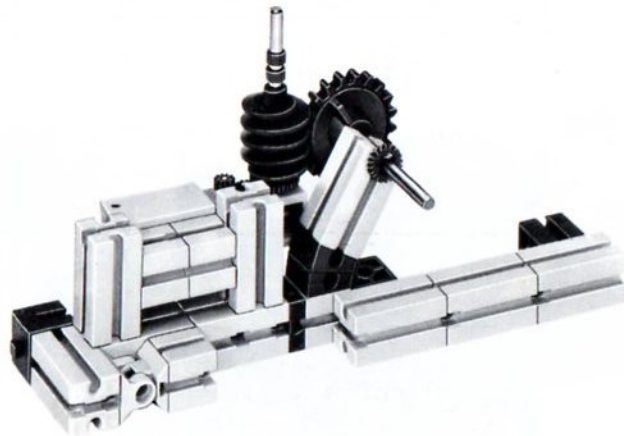
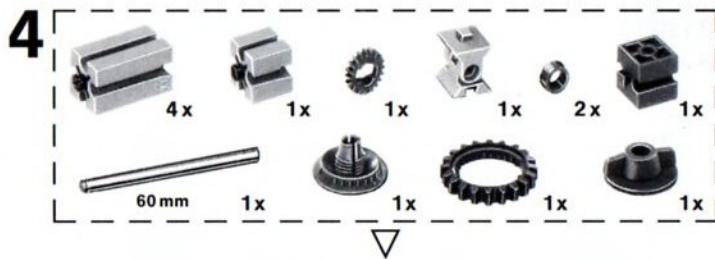
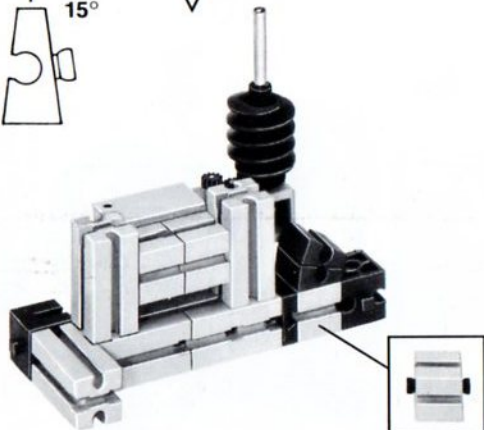
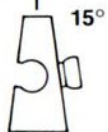
	67351	Buchsenplatte Plug plate Fiche fermelle 28 pôles
	64735	Schraubendreher Screw-driver Tournevis
	67181	Flachbandkabel 30 cm Rainbow cable 30 cm Natte 30 cm
	67238	Flachstecker, blau Flat plug, blue Fiche plate, bleu
	60551	Flachstecker, rot Flat plug, red Fiche plate, rouge
	67270	Flachstecker, violett Flat plug, violet Fiche plate, violet
	60543	Flachstecker, grün Flat plug, green Fiche plate, vert
	67262	Flachstecker, orange Flat plug, orange Fiche plate, orange
	67246	Flachstecker, grau Flat plug, grey Fiche plate, gris
	67254	Flachstecker, gelb Flat plug, yellow Fiche plate, jaune
	67289	Flachstecker, braun Flat plug, brown Fiche plate, brune

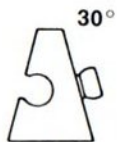
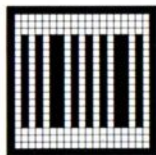


Strichcodeleser  
Bar-code reader  
Lecteur des codes

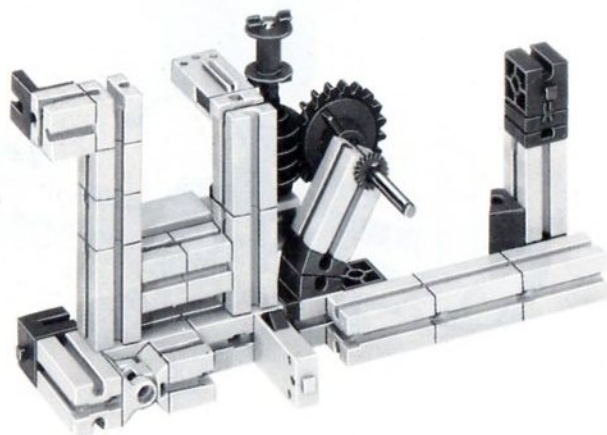
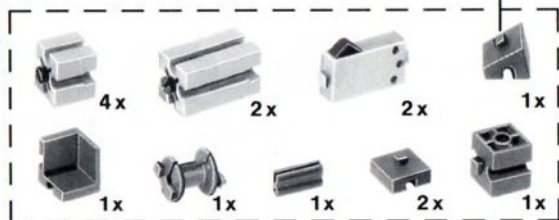




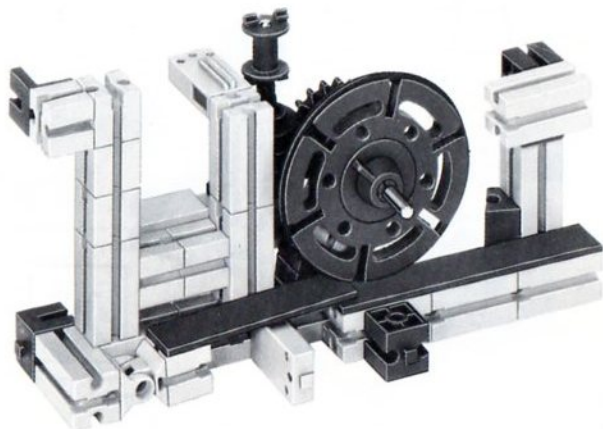
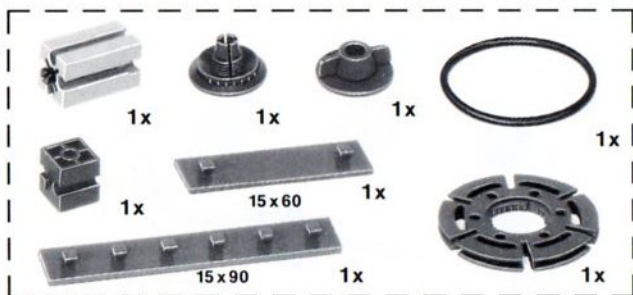


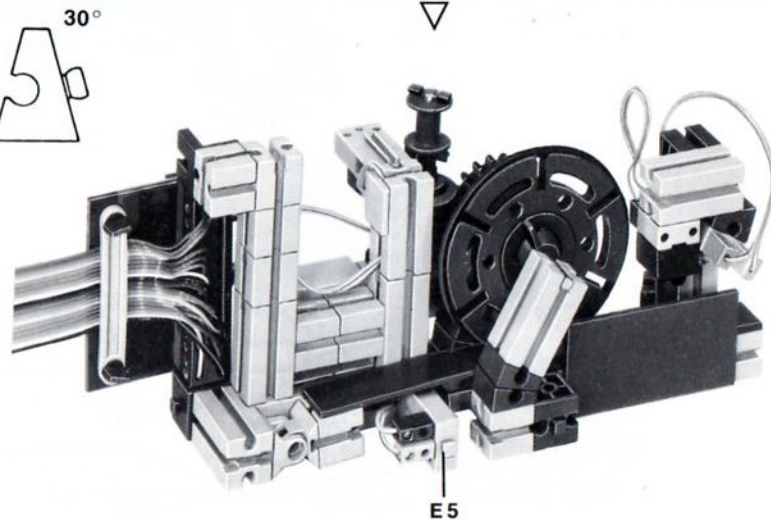
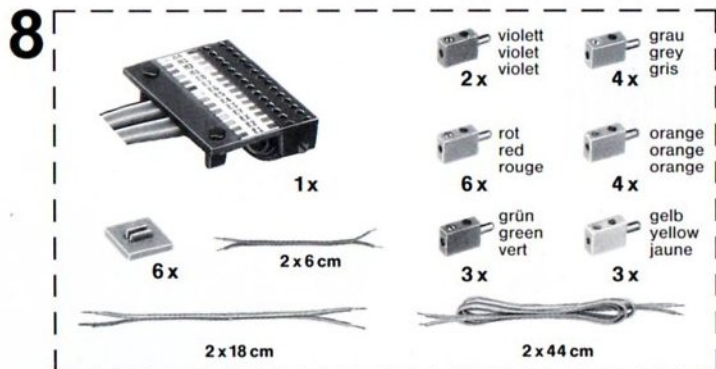
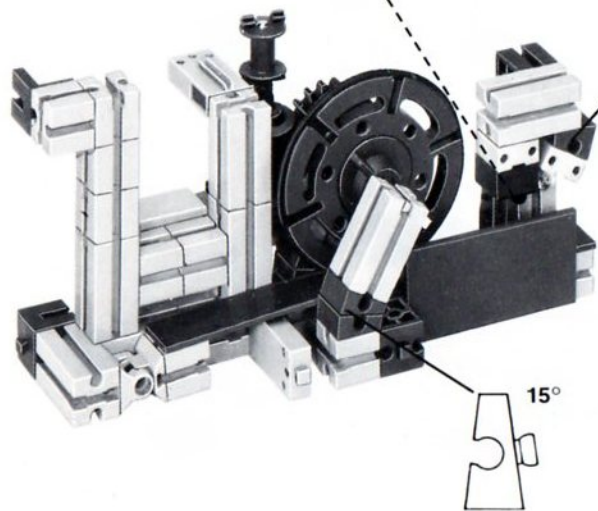
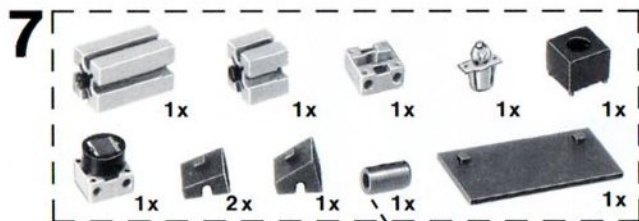


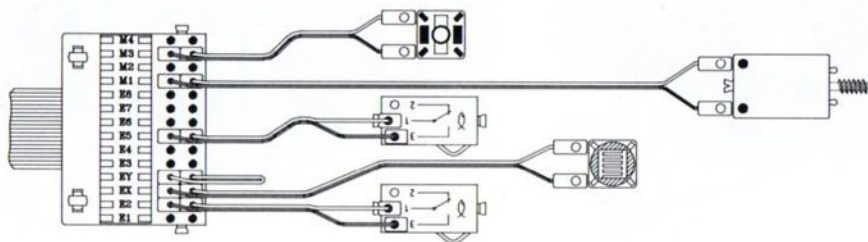
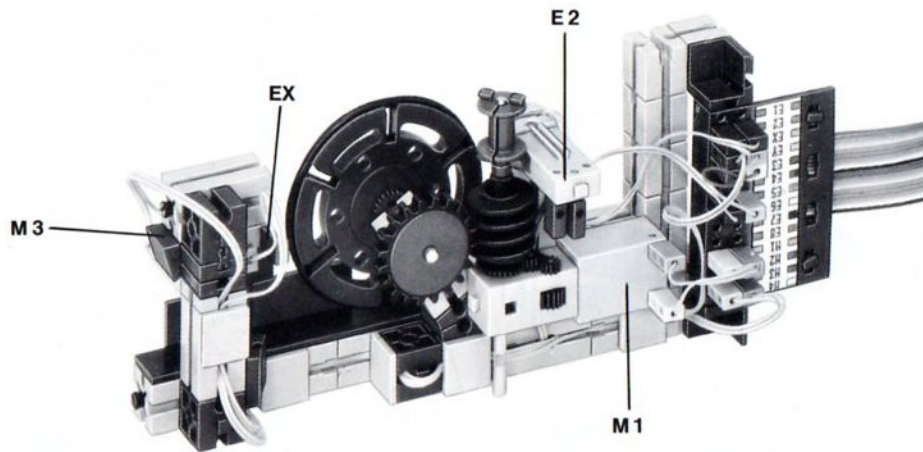
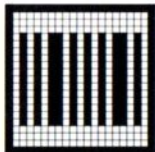
5

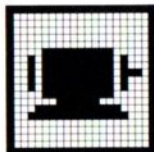


6

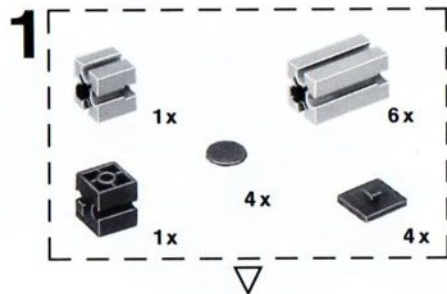




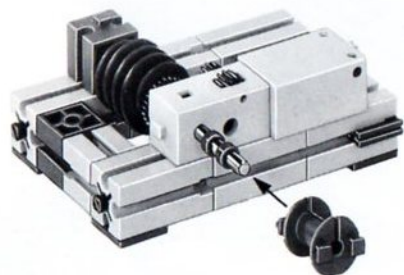
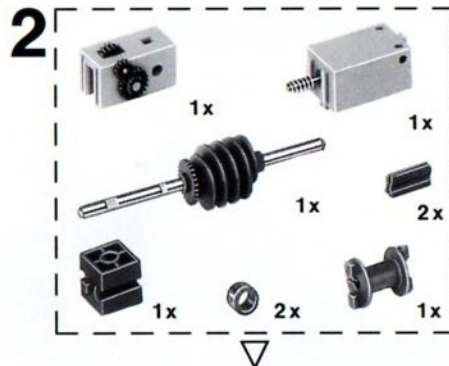




**Motorwinde 1**  
**Motor winch 1**  
**Palan 1**

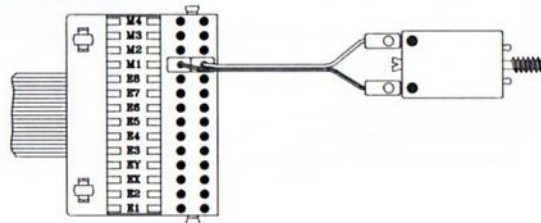
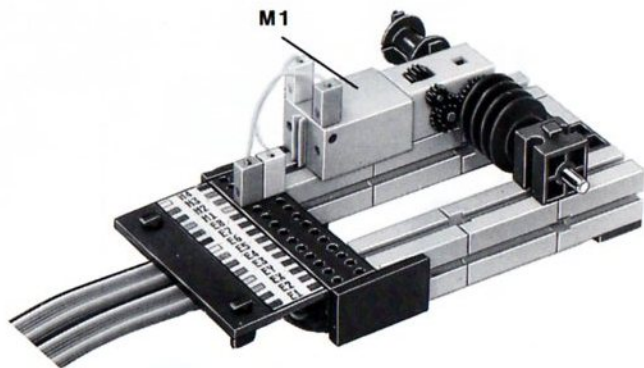
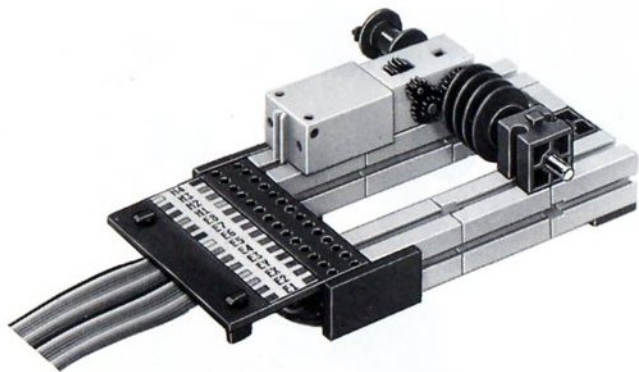
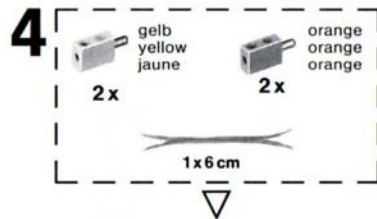
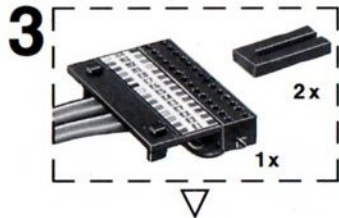
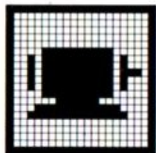


GummifüÙe aufkleben  
 Place selfadhesive pads  
 Coller les pieds en caoutchouc

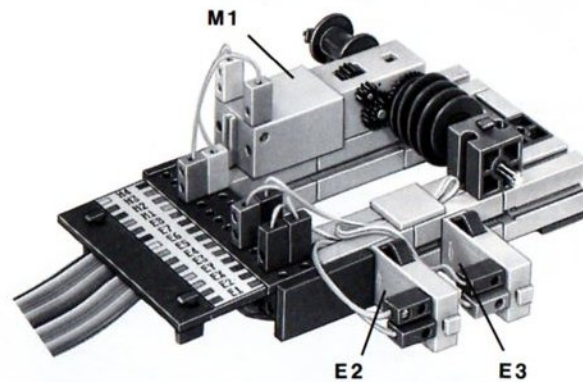
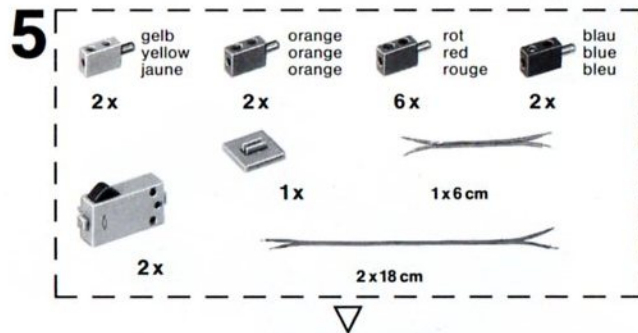
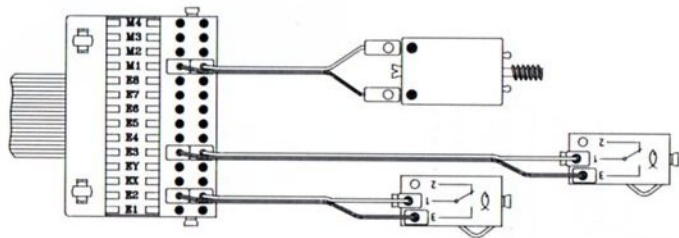


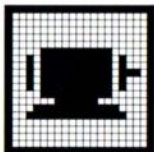
Bis Anschlag aufstecken  
 Insert to full stop  
 Fixer jusqu'au blocage



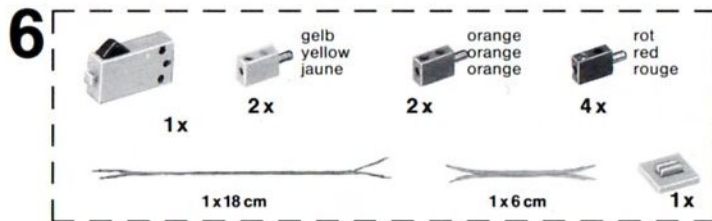
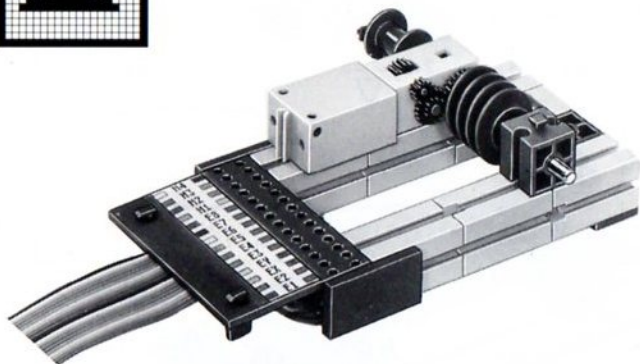


**Motorwinde 2**  
**Motor winch 2**  
**Palan 2**

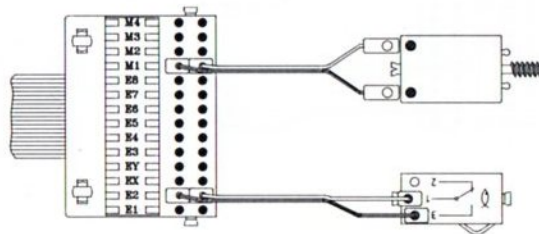
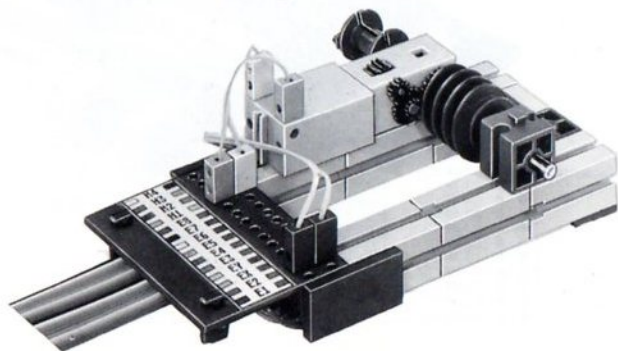
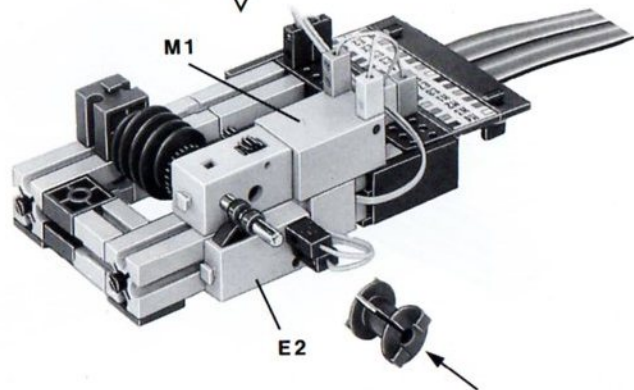




### Motorwinde 3 Motor winch 3 Palan 3



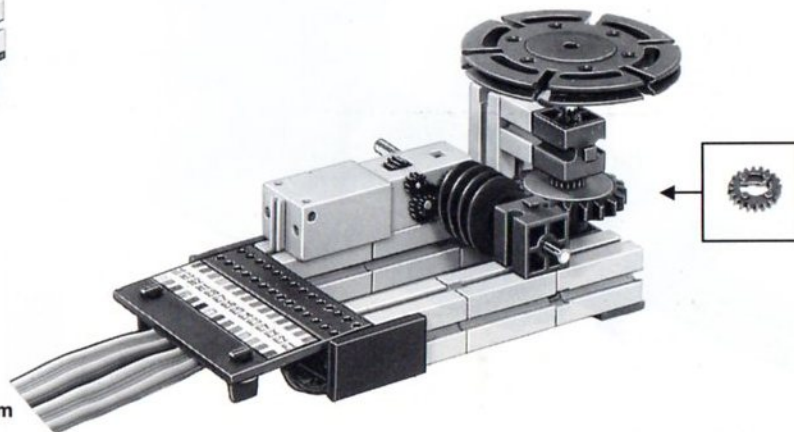
Baustufen ab Seite 11  
Construction steps from page 11 on  
Etapes de construction voir page 11



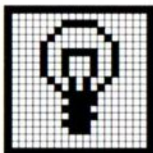


**Gabellichtschanke**  
**Fork Light Barrier**  
**Barrage photoélectrique de transmission**

Baustufen ab Seite 11  
Construction steps from page 11 on  
Etapas de construction voir page 11





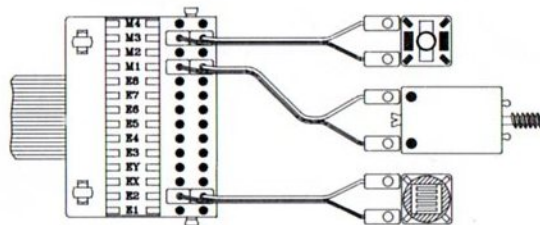
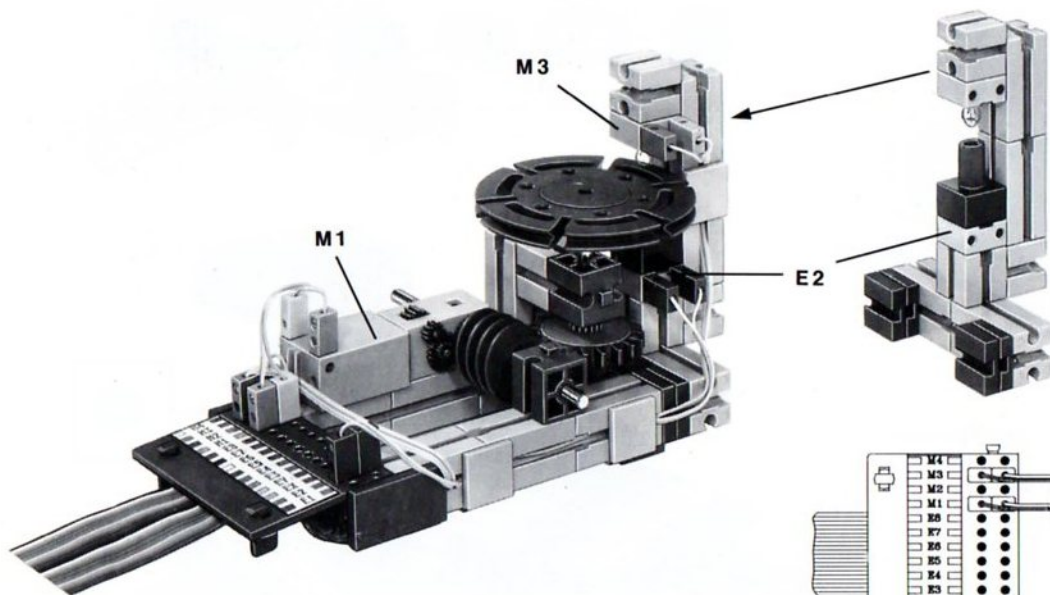


**2**

	rot red rouge		orange orange orange		violett violet violet		1 x 44 cm
4 x		2 x		2 x			1 x 18 cm
	gelb yellow jaune		grau grey gris				1 x 6 cm
2 x		2 x		3 x			

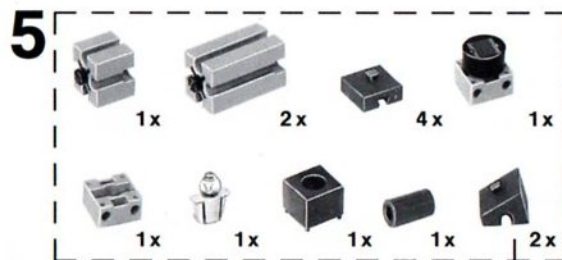
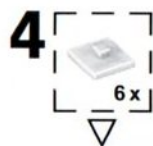
**3**

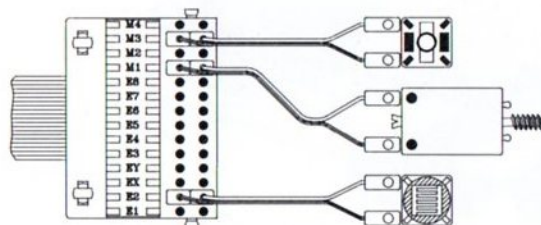
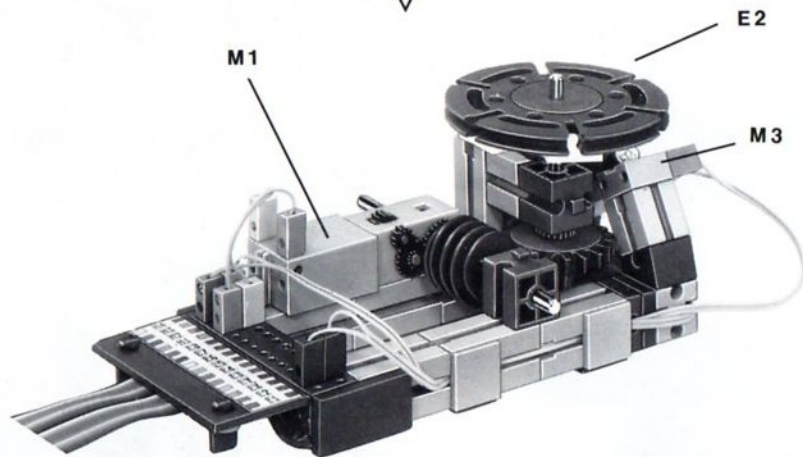
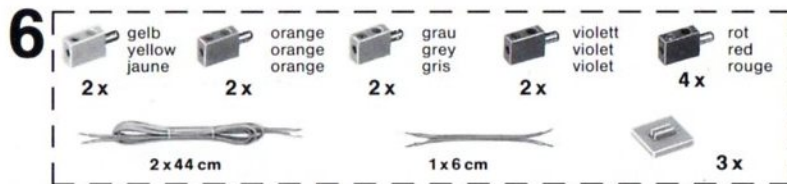
	3 x		4 x
	4 x		1 x
	1 x		1 x
	1 x		1 x





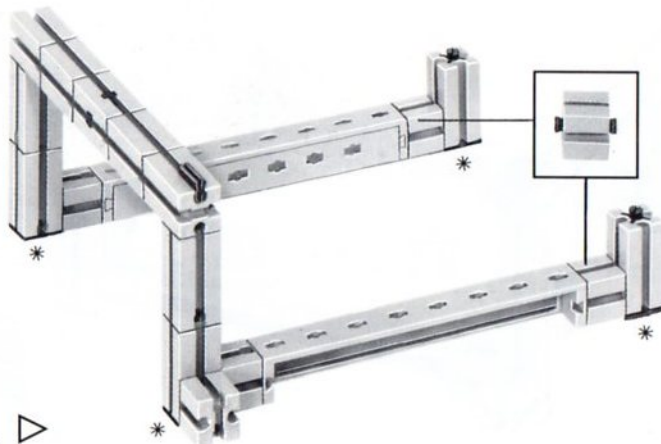
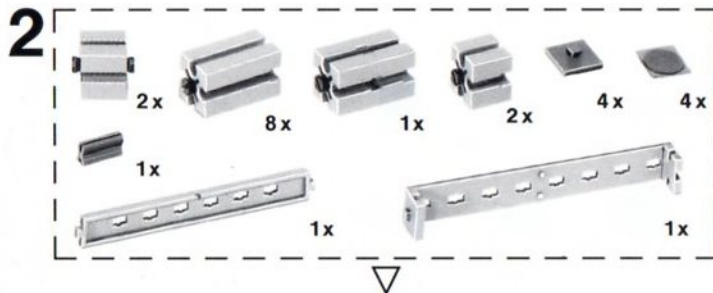
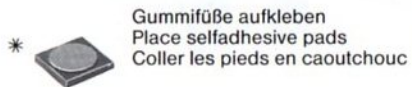
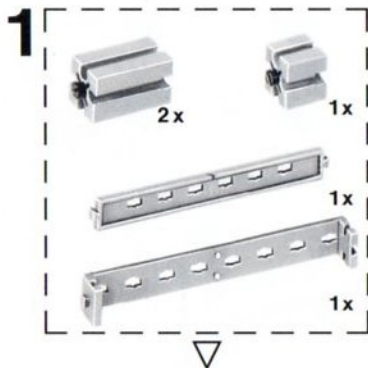
**Reflexionslichtschranke**  
**Reflecting Light Barrier**  
**Barrage photoélectrique de réflexion**

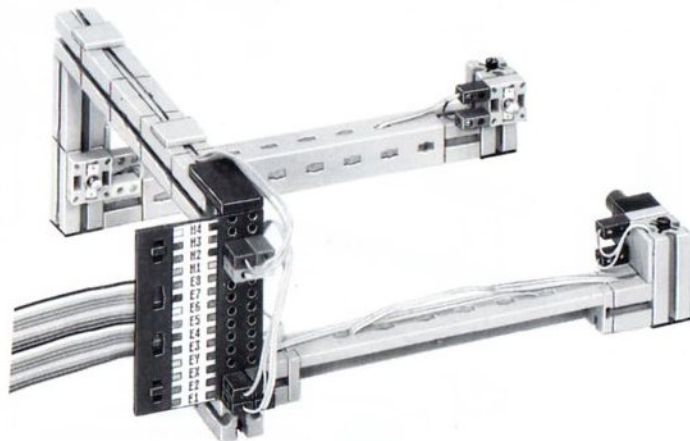
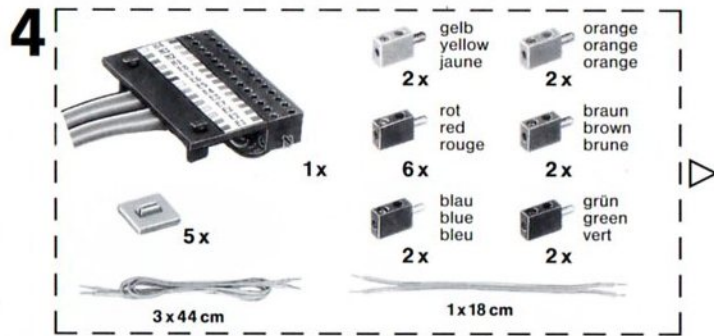


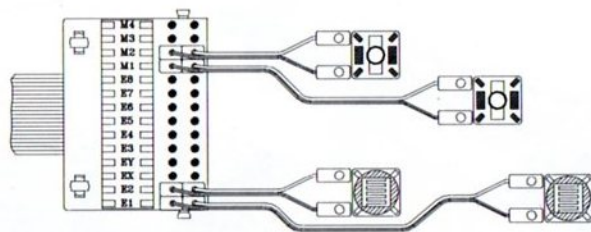
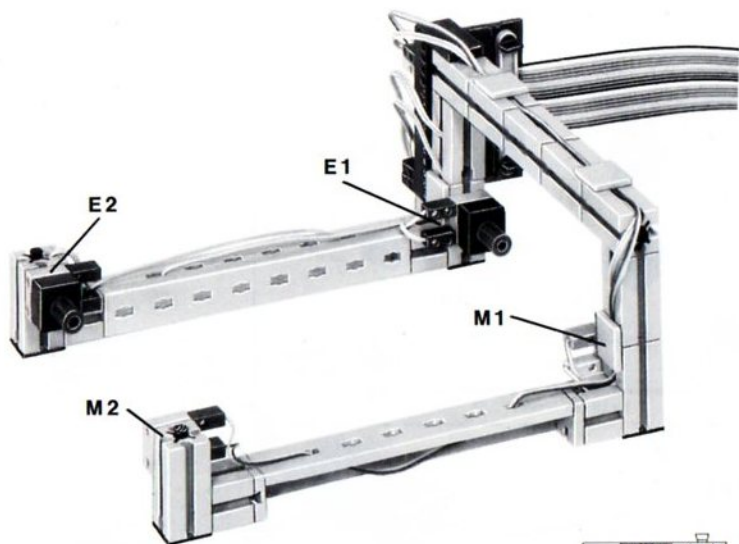




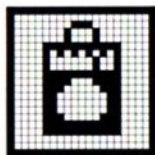
Doppellichtschranke  
Double light barrier  
Barrage optique



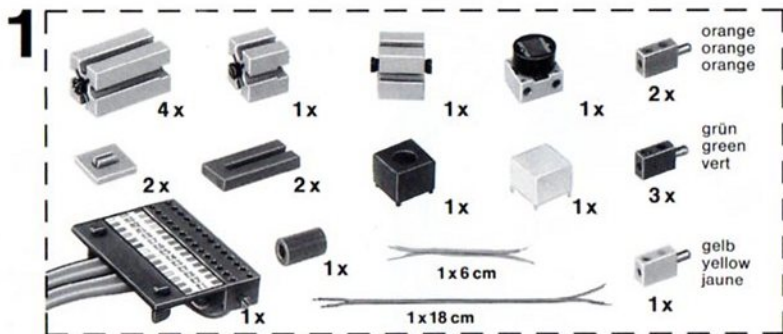




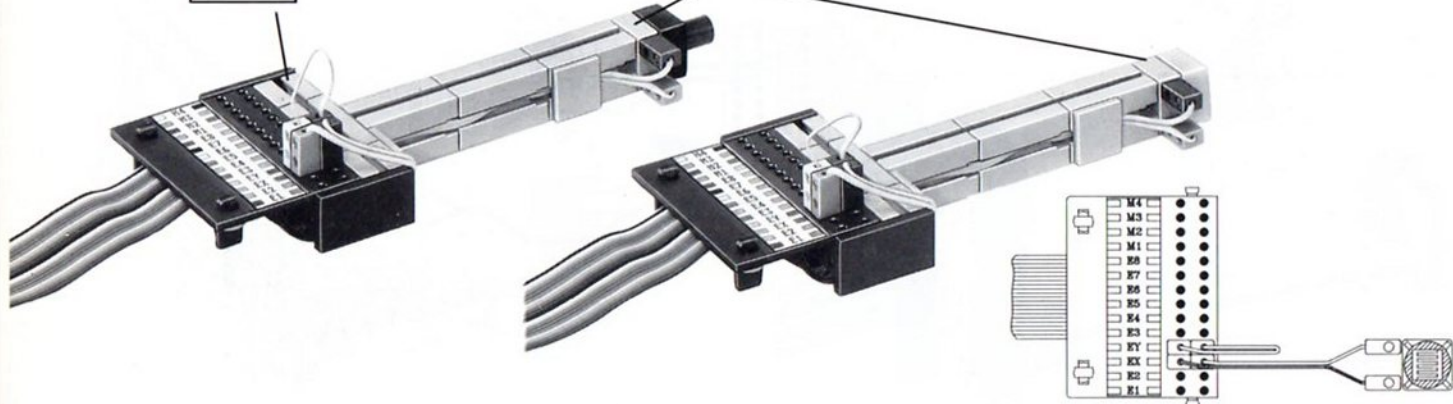




Belichtungsmesser  
Exposure Meter  
Photomètre

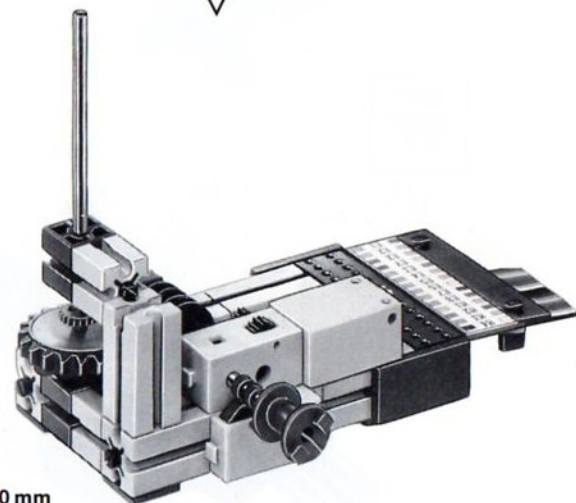
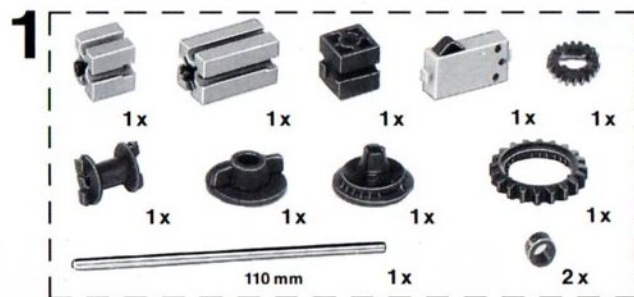
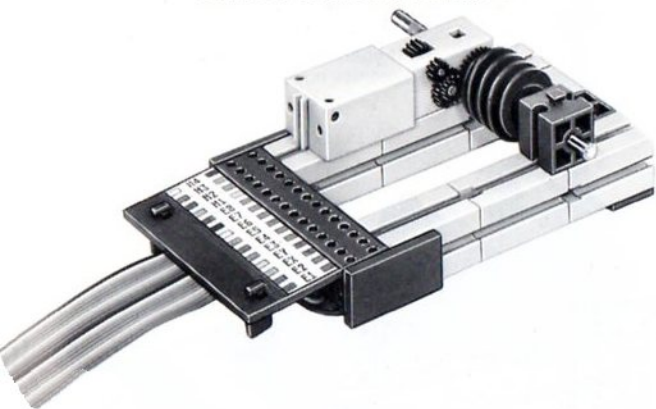


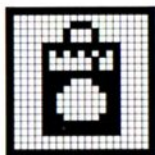
EX



**Computerauge**  
**Computer Eye**  
**Oeil d'ordinateur**

Baustufen ab Seite 11  
 Construction steps from page 11 on  
 Etapes de construction voir page 11





2



1 x



1 x



3 x  
gelb  
yellow  
jaune



4 x  
orange  
orange  
orange



3 x



1 x



1 x



4 x  
rot  
red  
rouge



3 x  
grün  
green  
vert



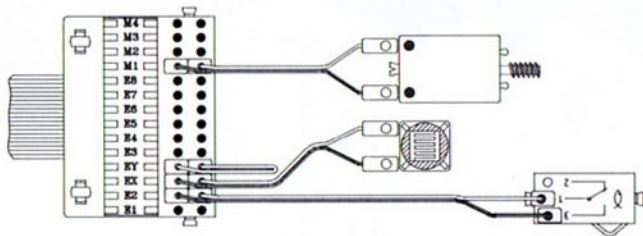
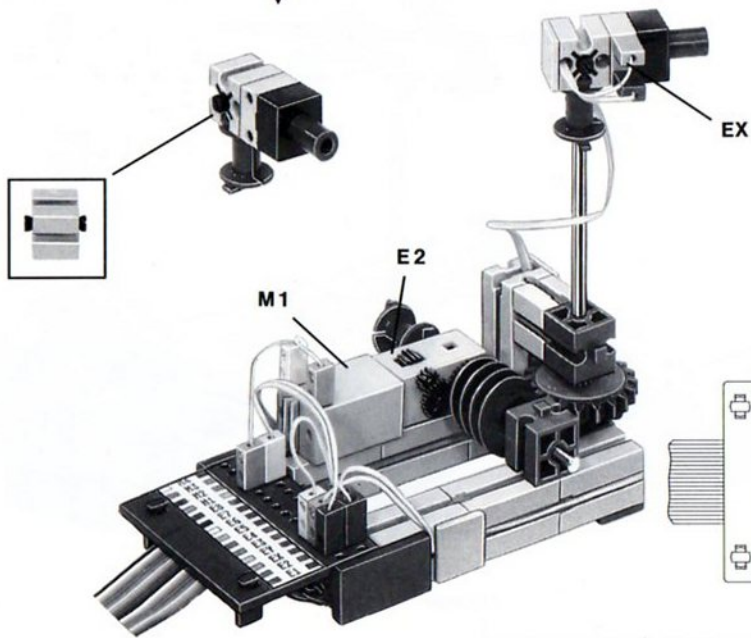
1 x 44 cm



1 x 18 cm

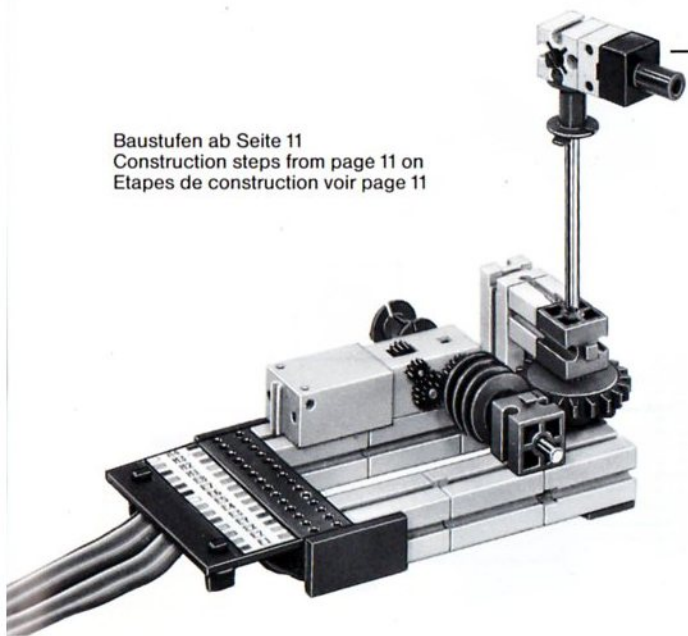


2 x 6 cm

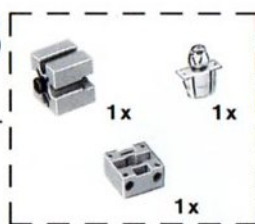


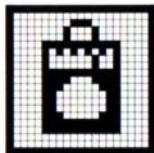
**Radar**  
**Radar**  
**Radar**

Baustufen ab Seite 11  
Construction steps from page 11 on  
Etapes de construction voir page 11

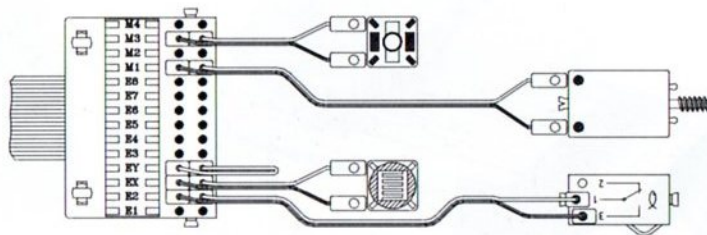
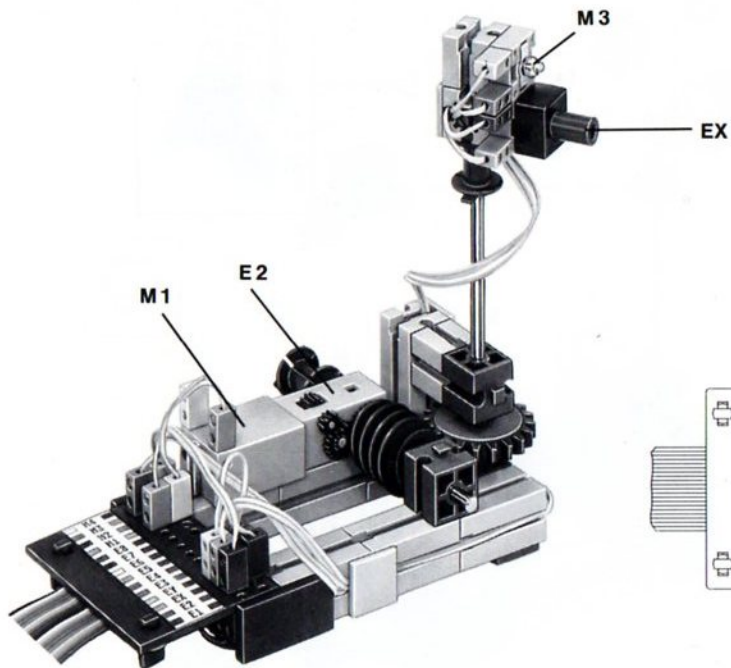


**3**

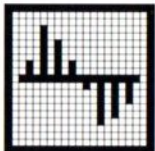




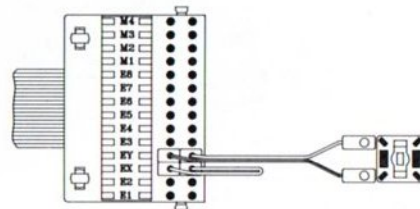
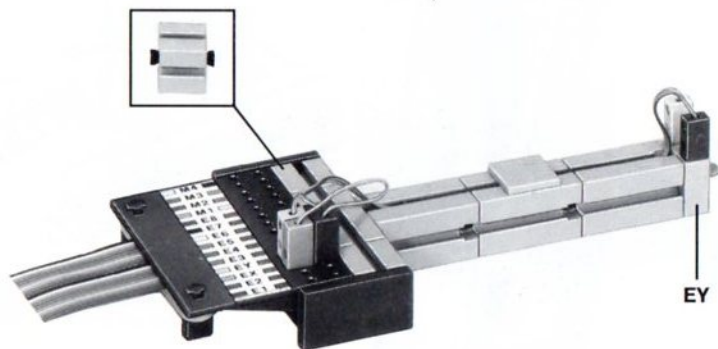
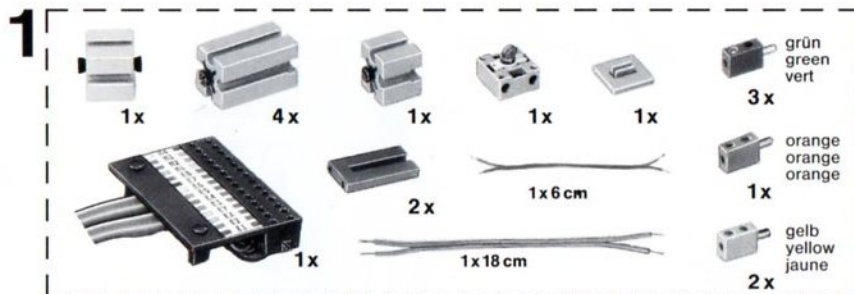
- 4**
- |     |                            |     |                             |     |                      |     |                       |     |                     |     |                         |
|-----|----------------------------|-----|-----------------------------|-----|----------------------|-----|-----------------------|-----|---------------------|-----|-------------------------|
|     | orange<br>orange<br>orange |     | violett<br>violet<br>violet |     | grau<br>grey<br>gris |     | grün<br>green<br>vert |     | rot<br>red<br>rouge |     | gelb<br>yellow<br>jaune |
| 4 x |                            | 2 x |                             | 2 x |                      | 3 x |                       | 4 x |                     | 3 x |                         |
|     | 4 x                        |     | 2 x 6 cm                    |     | 2 x 44 cm            |     | 2 x 44 cm             |     | 4 x                 |     | 1 x 18 cm               |

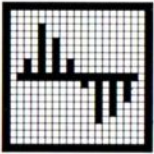




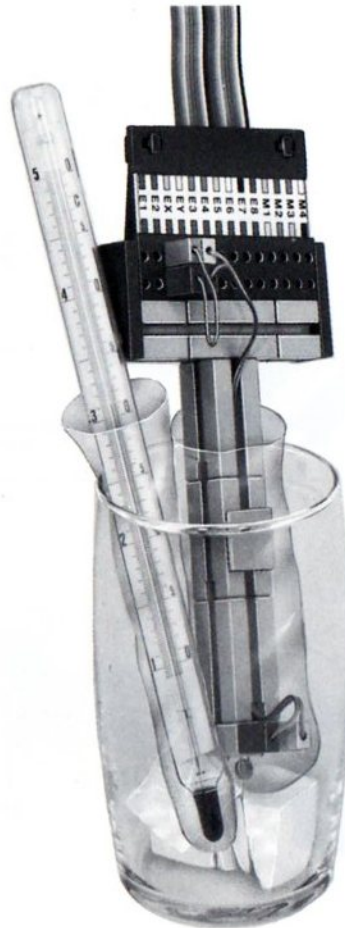


Thermometer  
Thermometer  
Thermomètre

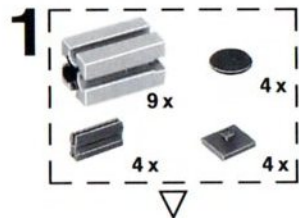





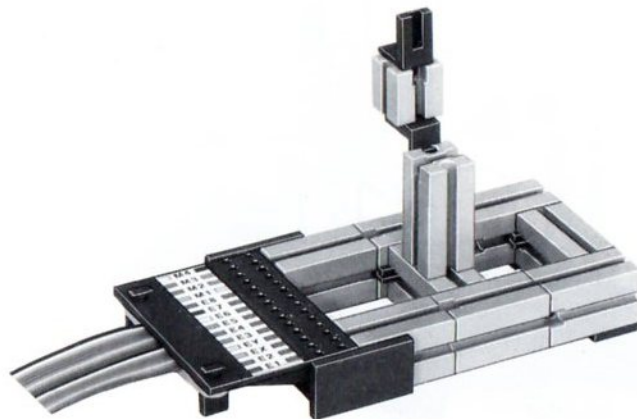
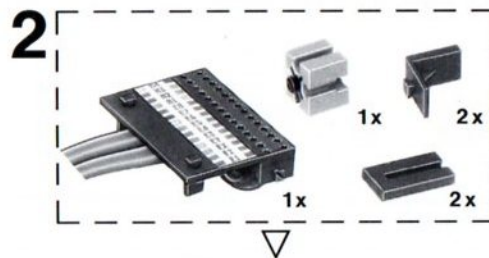
**Kalibrierung des Heißeleiters**  
**Calibration of the thermistor**  
**Calibration du thermistance**

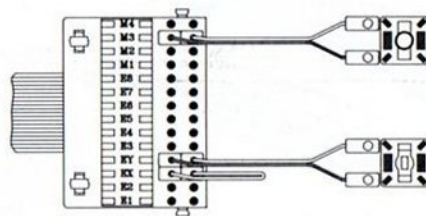
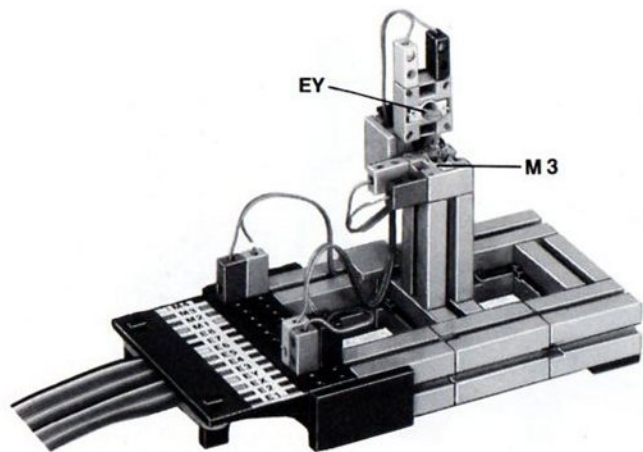
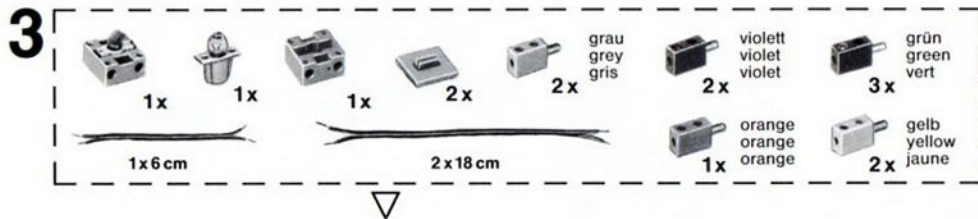


Ofen  
Furnace  
Chauffage

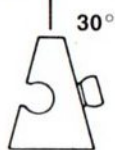
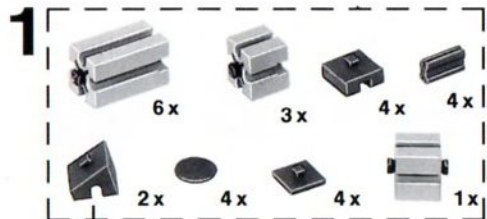


\*  GummifüÙe aufkleben  
Place selfadhesive pads  
Coller les pieds en caoutchouc

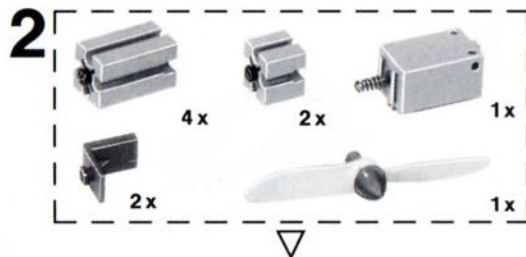




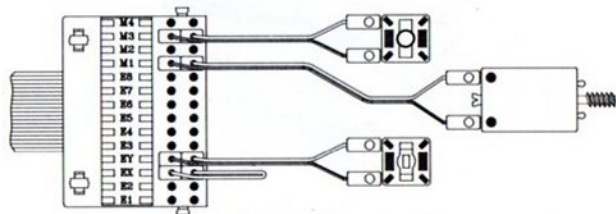
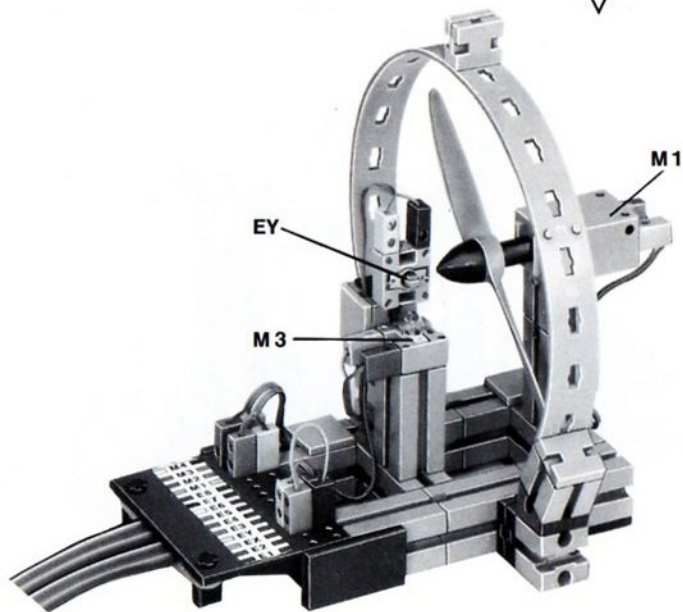
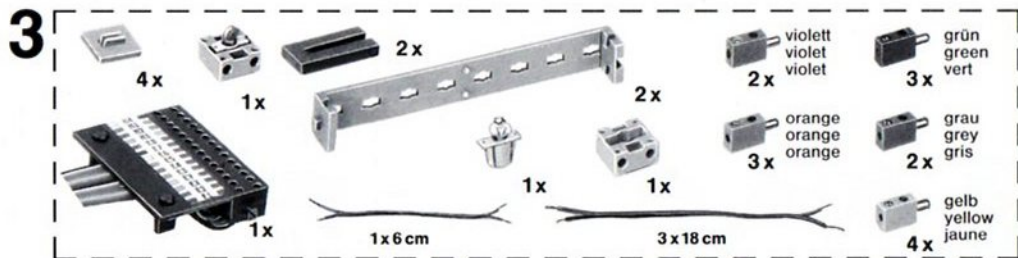
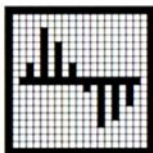
Gebälse  
Fan  
Ventilateur

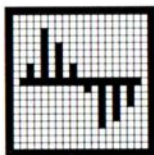


GummifüÙe aufkleben  
Place selfadhesive pads  
Coller les pieds en caoutchouc





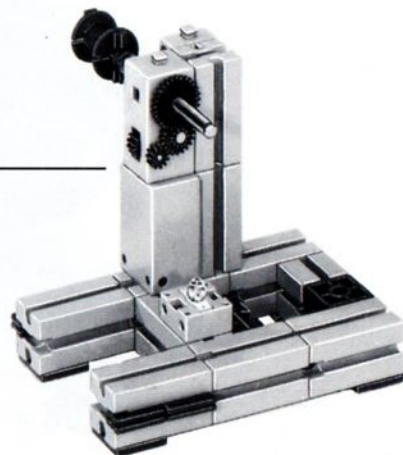
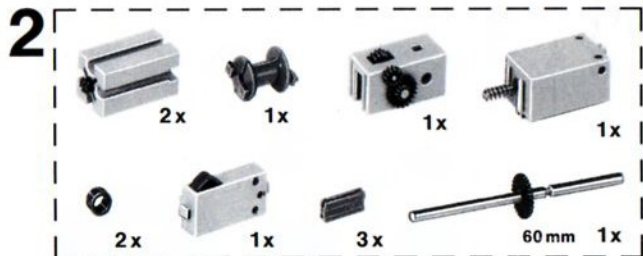


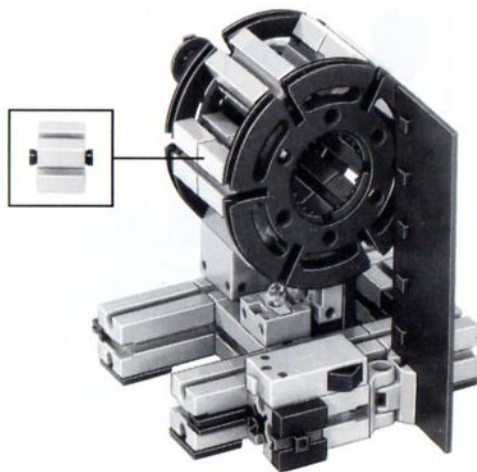
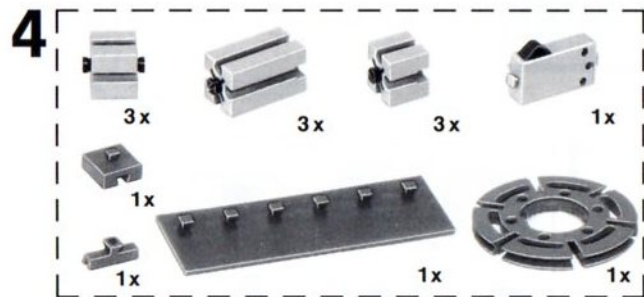


Waschmaschine  
Washing machine  
Machine à Laver

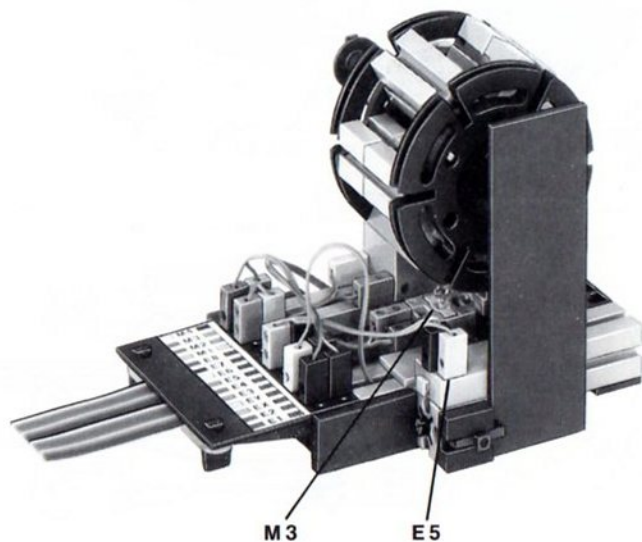
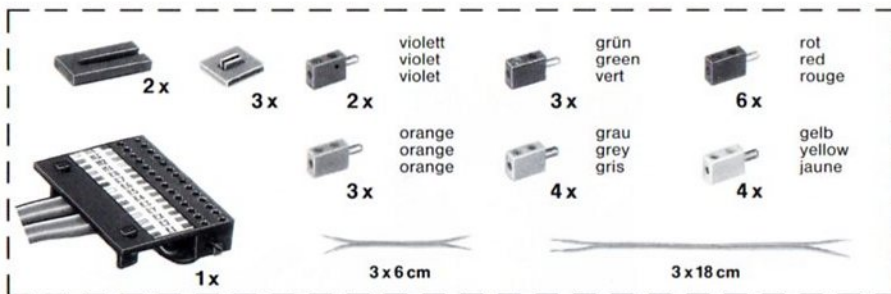


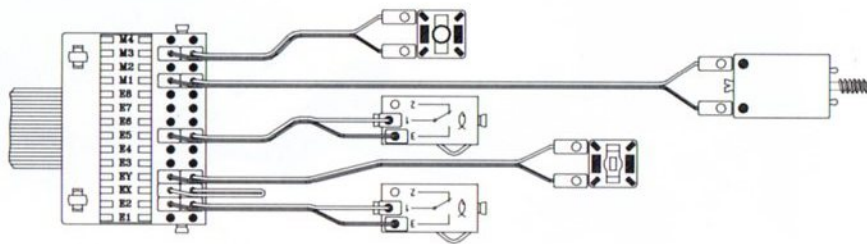
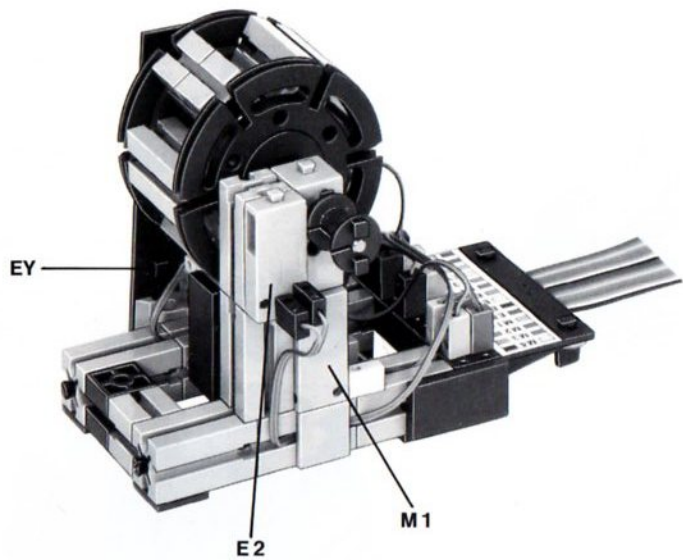
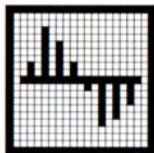
GummifüÙe aufkleben  
Place selfadhesive pads  
Coller les pieds en caoutchouc





# 5







**Anschlußbeispiel**  
**Examples of connection**  
**Plan de câblage (exemple)**

