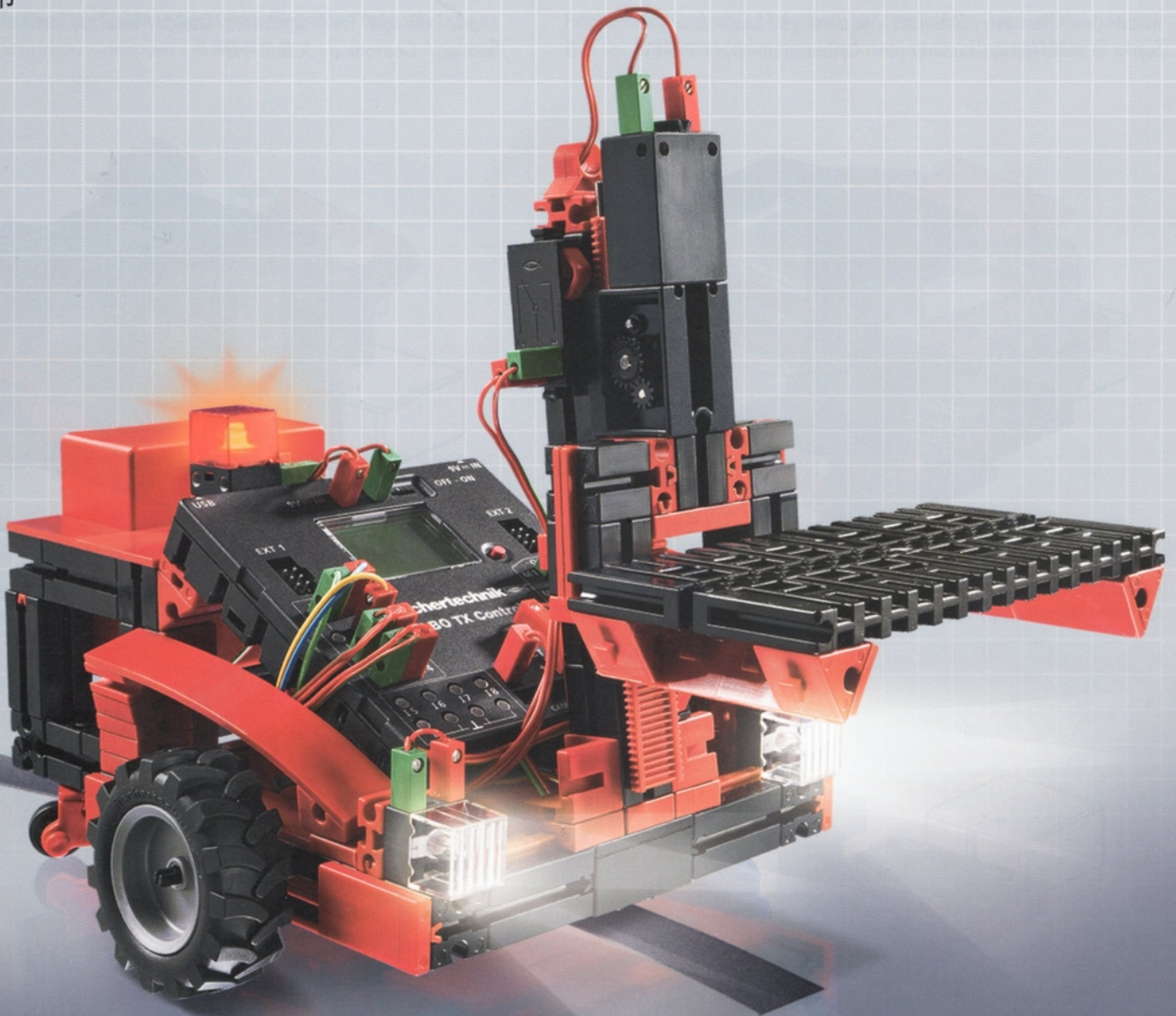




fischertechnik 

COMPUTING

Bauanleitung
Assembly instruction
Instructions de montage
Bouwhandleiding
Instrucciones de construcción
Manual de montagem
Istruzioni di montaggio
Инструкция по сборке
安装说明书



ROBO TX Training Lab

11 MODELS
MODELS

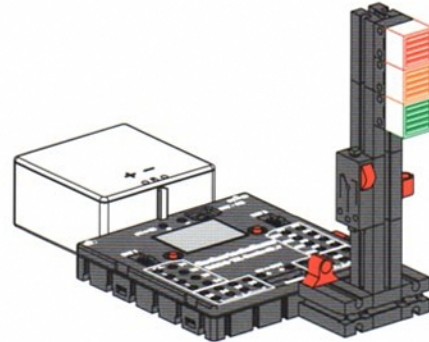
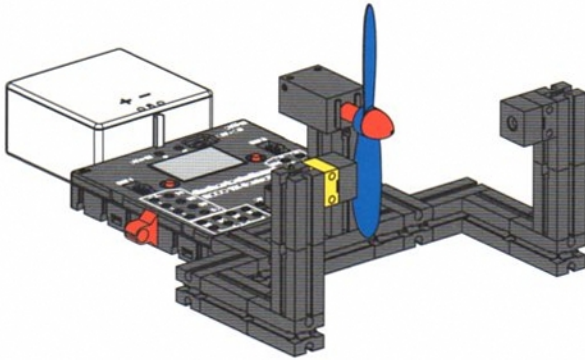
Inhalt
Contents
Contenu

Inhoud
Contenido
Conteúdo

Contenuto
Содержание
目录

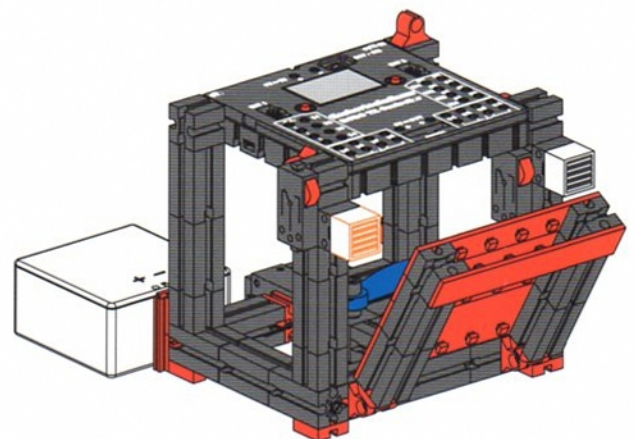
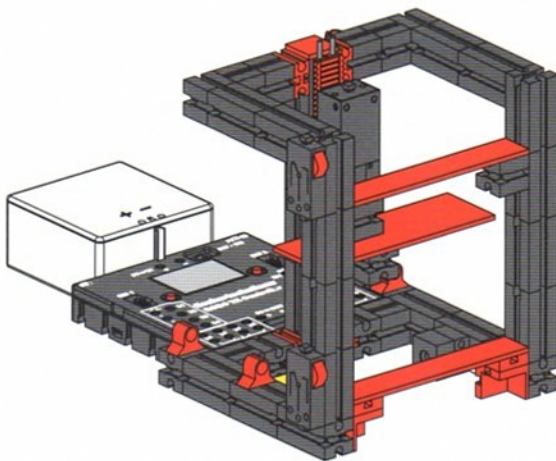
Einzelteilübersicht / Spare parts list / Liste des pièces détachées / Onderdelenoverzicht / Lista da piezas / Resumo de peça individual /
Singoli componenti / Перечень деталей / 零件概览 2

Montagetipps / Tips for assembly / Tuyaux pour le montage / Montagetips / Consejos para el montaje / "Dicas" para montagem /
Consigli per il montaggio / Советы по сборке / 装配建议 3



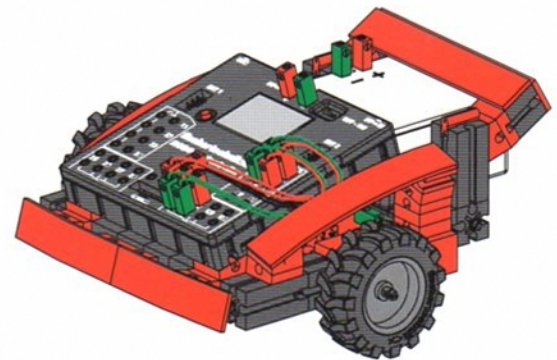
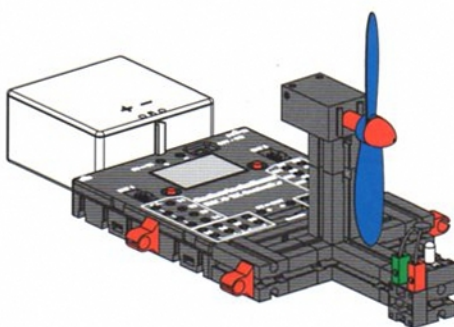
Händetrockner / Hand dryer / Sèche-mains / Handdroger / Secador de manos /
Secador de mãos / Apparecchio asciugamani / Сушилка для рук / 干手机 5

Ampel / Traffic light / Feu de signalisation / Stoplicht / Semáforo / Semáforo /
Semaforo / Светофор / 交通信号灯 7



Aufzug / Elevator / Ascenseur Lift / Elevador / Elevador /
Ascensore / Подъёмник / 电梯 8

Spülmaschine / Rinsing-drying machine / Lave-vaisselle / Afwasmachine /
Lavavajillas / Máquina lava-louça / Lavastoviglie / Стиральная машина / 洗碗机 11



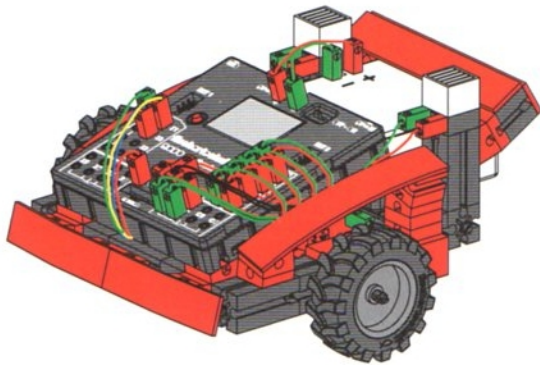
Temperaturregelung / Temperature control / Régulation de la température /
Temperaturregeling / Regulador de temperatura / Regulagem de temperatura /
Regolazione temperatura / Регулирование температуры / 温度调节器 ... 14

Basismodell / Basic model / Maquette de base / Basismodell / Modelo básico /
Modelo básico / Modello base / Базовая модель / 基础标准型 15

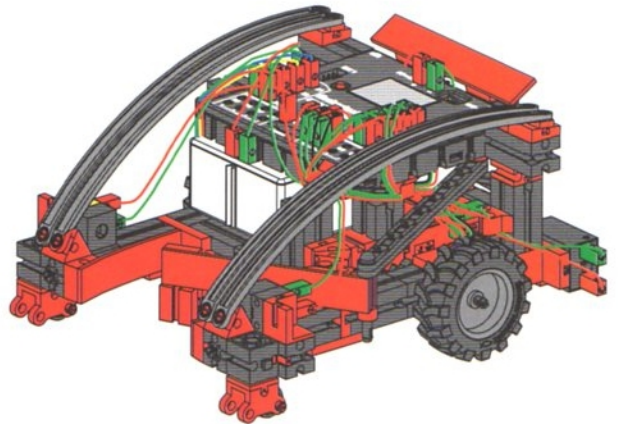
Inhalt
Contents
Contenu

Inhoud
Contenido
Conteúdo

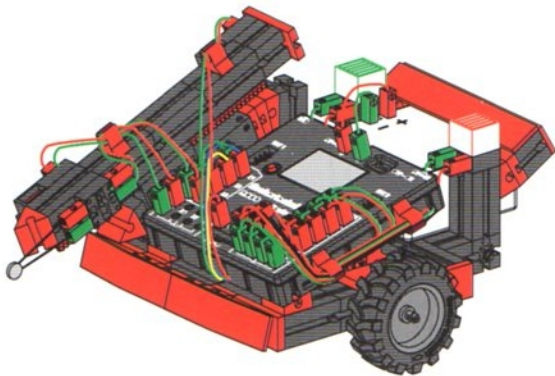
Contenuto
Содержание
目录



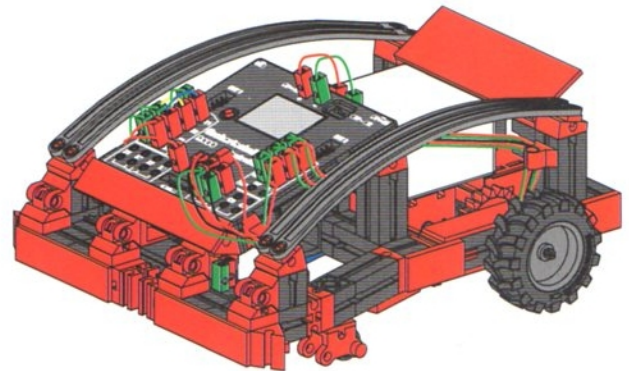
Spurensucher / Trail searcher / Dépisteur / Sporenzoeker / Rastreador / Detector de pistas / Robot di rilevamento tracce / Следопыт / 寻踪车 20



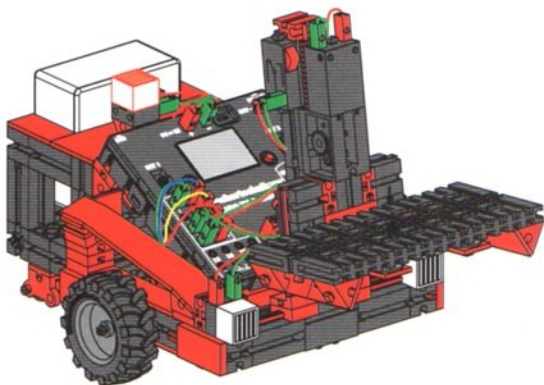
Fußballroboter / Soccer robot / Robot footballeur / Voetbalrobot / Robot de futbol / Robò jugador de futbol / Robot calcio / Робот-футболист / 足球机器人 22



Messroboter / Measuring robot / Robot mesureur / Meetrobot / Robot de medición / Robò medidor / Robot misura / Робот-исследователь / 测量机器人 27



Rasenmäher / Lawn mower / Tondeuse à gazon / Grasmaaier / Cortadora de césped / Corta-grama / Falciatrice / Газонокосилка / 割草机 30

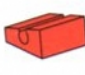




























Gabelstapler / Forklift / Empileuse / Vorkheftruck / Carretilla elevadora / Empilhadeira de forquilha / Carrello a forcole / Вилочный погрузчик / 叉车 35

Einzelteilübersicht
Spare parts list
Liste des pièces détachées

Onderdelenoverzicht
Lista da piezas
Resumo de peça individual















Singoli componenti
Перечень деталей
零件概览

 60°	31 010 7 x	 15°	31 981 9 x		35 073 1 x		36 573 2 x
 30°	31 011 4 x		31 982 29 x		35 078 1 x		36 950 2 x
 15	31 060 8 x		32 064 2 x		35 079 1 x		37 237 6 x
 30	31 061 4 x	 7,5°	32 071 4 x		35 084 1 x		37 238 4 x
	31 078 1 x		32 085 2 x		35 086 2 x		37 272 1 x
	31 082 1 x		32 321 2 x		35 088 1 x		37 351 2 x
	31 124 2 x		32 330 8 x		35 129 1 x		37 468 13 x
 45	31 330 2 x		32 870 1 x		35 945 4 x		37 679 2 x
	31 336 24 x		32 879 23 x		35 969 4 x		37 681 1 x
	31 337 28 x		32 881 12 x		35 975 4 x		37 783 2 x
	31 360 1 x		32 882 5 x		36 134 1 x		37 869 2 x
	31 426 4 x		33 582 2 x		36 437 1 x		37 875 1 x
	31 436 4 x		35 033 2 x		36 443 1 x		38 216 4 x
	31 597 2 x		35 049 3 x		36 532 2 x		38 240 2 x
	31 690 2 x	 45	35 064 2 x		36 559 1 x		38 241 10 x

Einzelteilübersicht
Spare parts list
Liste des pièces détachées

Onderdelenoverzicht
Lista da piezas
Resumo de peça individual

Singoli componenti
Перечень деталей
零件概覽

	38 245 4 x		38 464 4 x		128 598 1 x		137 654 4 x
	38 246 2 x		38 546 2 x		135 484 2 x		137 677 2 x
	38 251 1 x		106 767 2 x		137 096 1 x		
	38 428 2 x		116 913 2 x		137 125 2 x		

Montagetipps
Tips for assembly
Tuyaux pour le montage

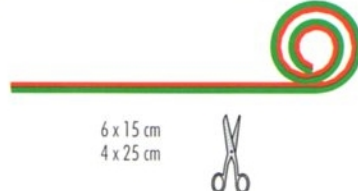
Montagetipps
Consejos para el montaje
"Dicas" para montagem

Consigli per il montaggio
Советы по сборке
装配建议


Kabel und Stecker
Plugs and cables
Fiches et des câbles

Stekkers en cables
Enchufes en cables
Cabos e contatos

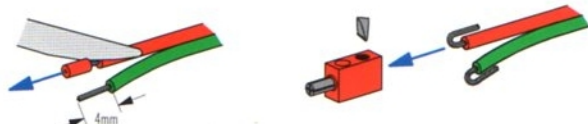
Cavi e connettori
Провода и штекеры
电缆和插头

1 

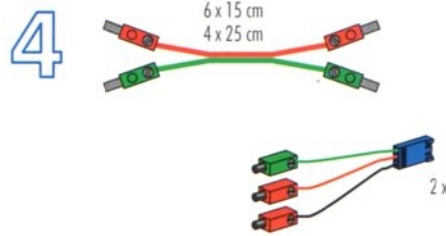
6 x 15 cm
4 x 25 cm

2 

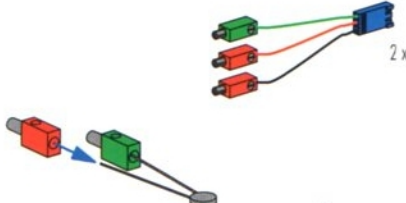
3 cm 3 cm

3 

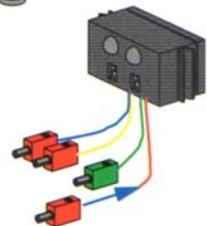
4 mm

4 

6 x 15 cm
4 x 25 cm



2 x





2 x
9V ... / 0,1 A


Kugellampe
Bulb lamp
Lampe sphérique
Bolle lamp
Lâmpada sferica
Lâmpada esférica
Lampadina sferica
Лампа накаливания
球形灯



1 x
9V ... / 0,1 A

Linsenlampe
Lens tip lamp
Ampoule lentille
Lenslampje
Lampada lenticolare
Lâmpada de formato lenticular
Lampada lenticolare
Лампа накаливания с линзой
透视镜

Fototransistor
Phototransistor
Phototransistor
Fototransistores
Fototransistor
Fototransistor
Фототранзистор
光电晶体管



9V ...

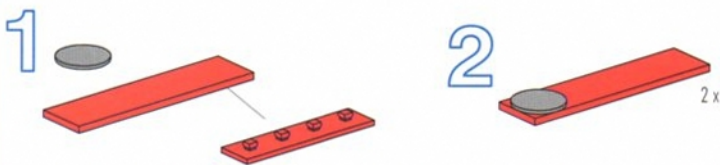
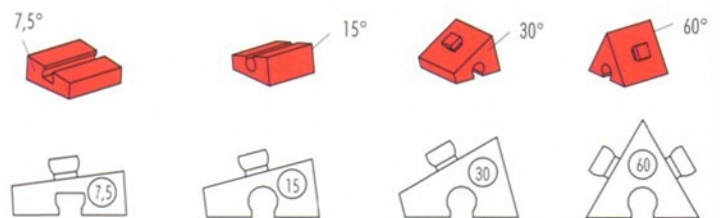
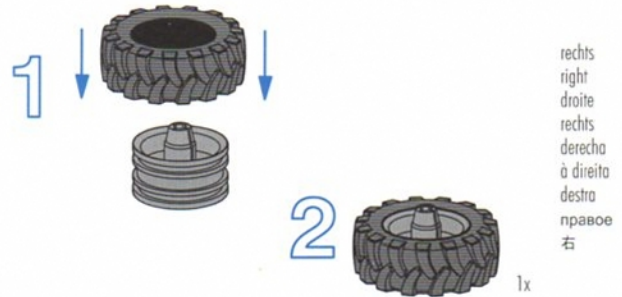
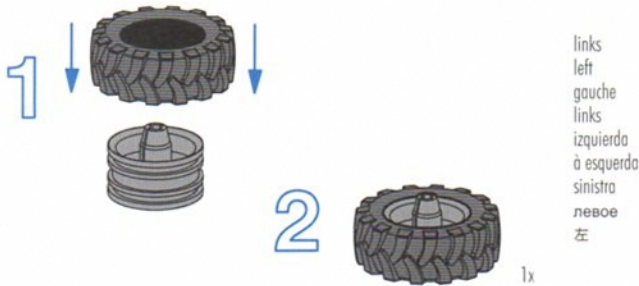
Achtung: Beim Anschluß auf richtige Polung achten. Rot = +
 Caution: Make sure the terminals are connected correctly. Red = +
 Attention: lors du raccordement, veiller à ce que la polarisation soit exacte, rouge = +
 Pas op: let bij het aansluiten op de juiste polariteit, rood = +
 Atención: al conectar, procurar que los polos estén correctamente colocados, roja = +
 Atenção: Por ocasião da conexão atentar para a polaridade correta. Vermelho = +
 Attenzione: nel collegamento osservare la corretta polarità. Rosso = +
 Внимание: при подключении соблюдать полярность. Красный = +
 注意: 连接时应注意极性正确。红色 = +

Montagetipps
Tips for assembly
Tuyaux pour le montage

Montagetipps
Consejos para el montaje
"Dicas" para montagem

Consigli per il montaggio
Советы по сборке
装配建议

- Bei der Reifenmontage Profilrichtung links und rechts beachten!
- When mounting the tyres, please pay attention to the direction of the tread, left and right.
- Pour le montage des pneus, faire attention à la direction gauche et droite du profil.
- Let bij de bandenmontage op de profielrichting links en rechts.
- Al montar los neumáticos, tener en cuenta la dirección del perfil izquierdo y derecho.
- Ao proceder a montagem de pneus, levar em conta a direcção de perfil à esquerda e à direita.
- Al momento del montaggio delle gomme si deve osservare la direzione del profilo (a sinistra e destra)!
- При монтаже шин обратите внимание на правое и левое направление протектора!
- 装配轮胎时应注意左右轮胎沟纹的方向！



- Alle Einzelteile, insbesondere bewegliche Teile sind falls notwendig zu warten und zu reinigen.
- All components, especially moving parts, should be maintained and cleaned as necessary.
- Toutes les pièces détachées et en particulier les pièces mobiles, sont, si nécessaire, à entretenir et à nettoyer.
- Alle onderdelen, vooral de bewegende delen, kunnen, indien noodzakelijk, onderhouden en gereinigd worden.

- Achtung
Verletzungsgefahr an Bauteilen mit funktionsbedingten scharfen Kanten und Spitzen!
- Caution
Be careful not to hurt yourself on components with sharp or pointed edges!
- Attention
Risque de blessure sur les éléments comportant des arêtes et o pointes vives indispensables au bon fonctionnement!
- Let op
U kunt zich bezeren aan bouwstenen met scherpe randen of punten!

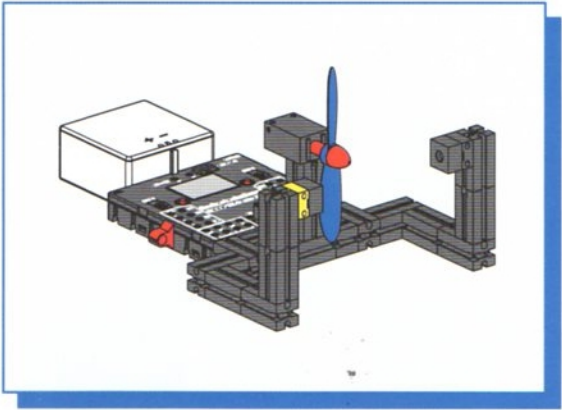
- Es necesario limpiar y mantener en buen estado todas las diferentes piezas - especialmente las piezas móviles.
- Caso necessário, todas as peças individuais, especialmente peças móveis, tem que ser submetidas à manutenção e ser limpadas.
- Se necessario, tutti i singoli componenti, soprattutto le parti mobili, si devono eventualmente sottoporre a manutenzione e pulizia.
- Все детали, особенно подвижные, требуют ухода и чистки.
- 必要时应保养和清洁所有零件，尤指运动部件。

- Attenzione
Esiste il pericolo di lesione con i pezzi di costruzione che hanno bordi e punte spigolosi necessari per la funzionalità del pezzo!
- Atenção
Perigo de ferimentos em peças componentes com cantos vivos e pontas obrigatórios para o funcionamento !
- Attention
Pericolo di lesioni dovute a componenti con spigoli vivi e punte per motivi funzionali!
- Будьте осторожны
Об острые края деталей и и наконечники можно порезаться
- 注意
因功能需要而带有锋利的棱边和尖角的部件可能会带来受伤危险！

Händetrockner
Hand dryer
Sèche-mains

Handdroger
Secador de mãos
Secador de mãos

Apparechio asciugamani
Сушилка для рук
干手机



1

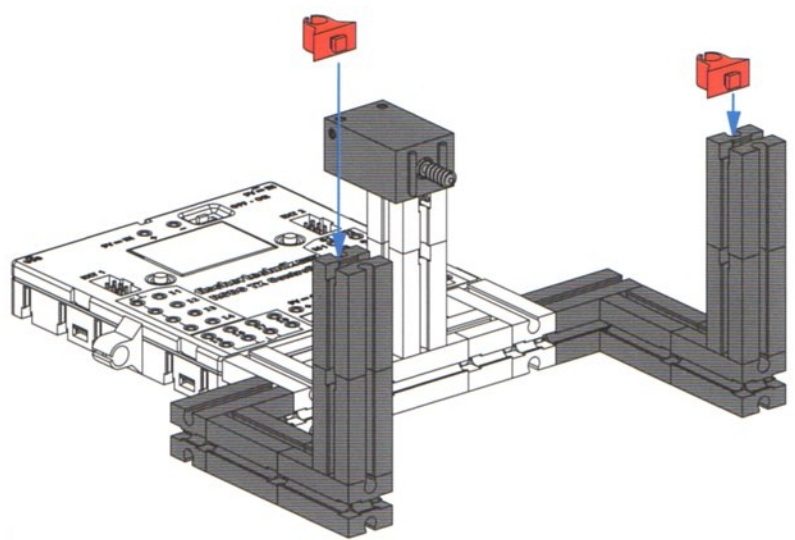
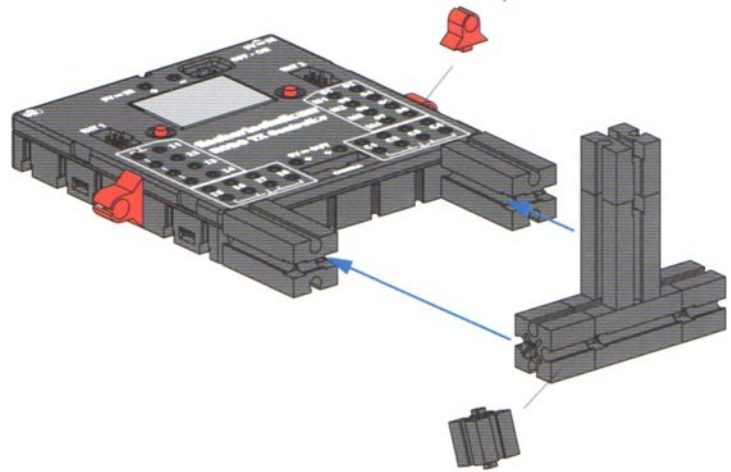
1x

4x

2x

2x

1x



2

1x

10x

2x

3

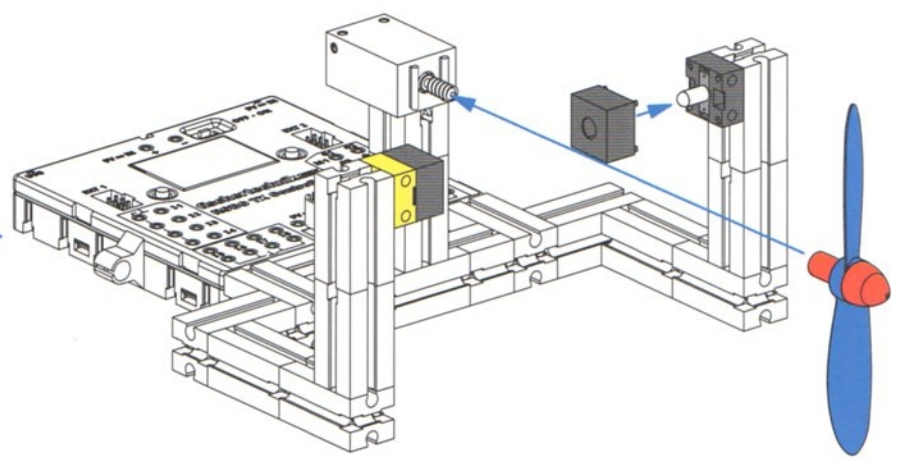
1x

1x

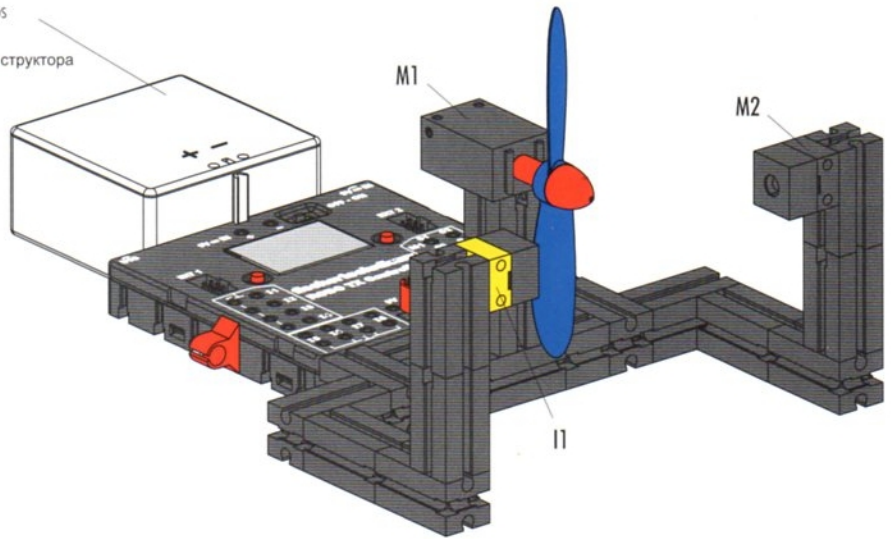
2x

1x

1x



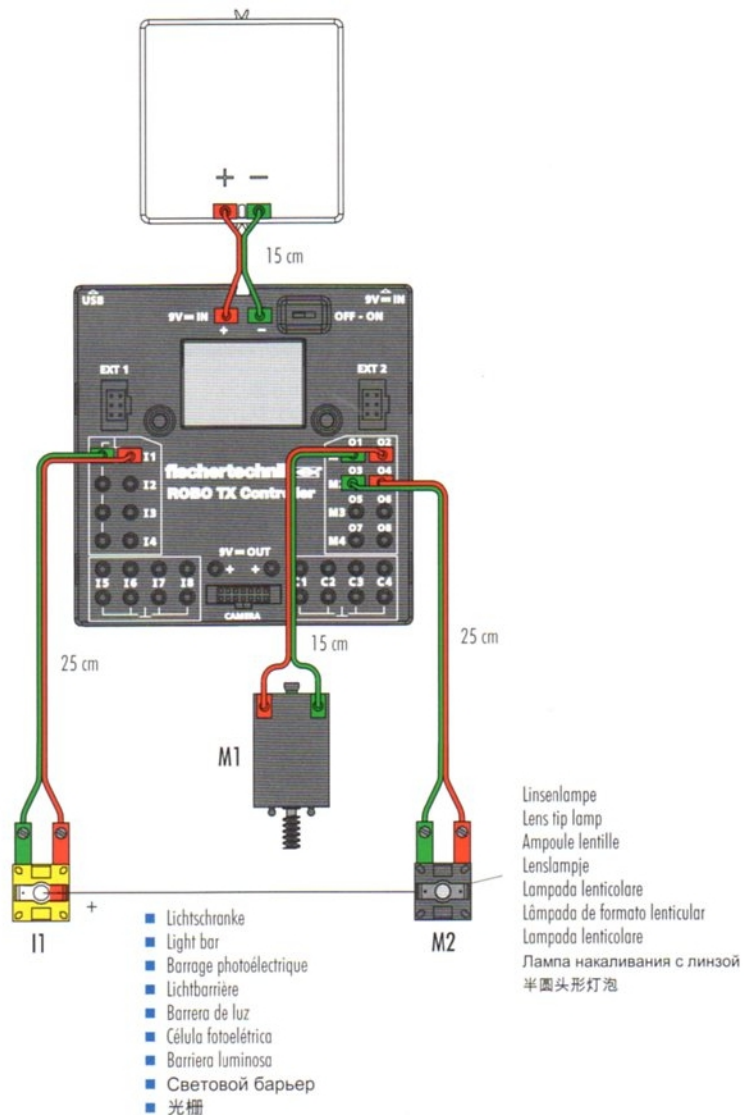
- Accu Set (Art.-Nr. 34 969) nicht im Baukasten enthalten
- Accu Set (Art. No. 34 969) not included in the modular kit
- Accu Set (réf. 34 969) n'est pas contenue dans le kit
- Accu Set (art.-nr. 34 969) niet in de bouwdoos opgenomen
- Accu Set (art. n° 34 969) no está incluido en el conjunto
- Accu Set (Nº de prod. 34 969) não contido no sistema de construção por blocos
- Accu Set (cod. prod. 34 969) non incluso nella scatola di montaggio
- Аккумулятор Accu Set (арт.№ 34 969) не входит в комплект конструктора
- 电池套件(产品号 34 969)不包含在组件中

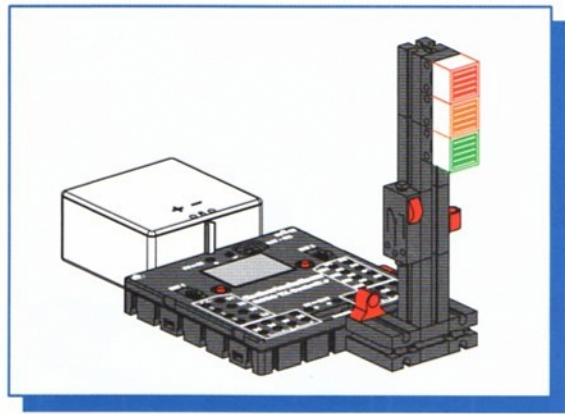


Schaltplan
Circuit diagram
Plan électrique

Schakelschema
Diagrama de circuitos
Plano elétrico de ligação

Schema elettrico
Электросхема
电路图

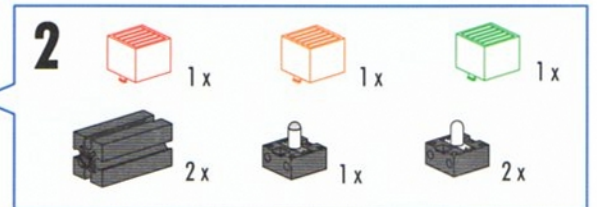
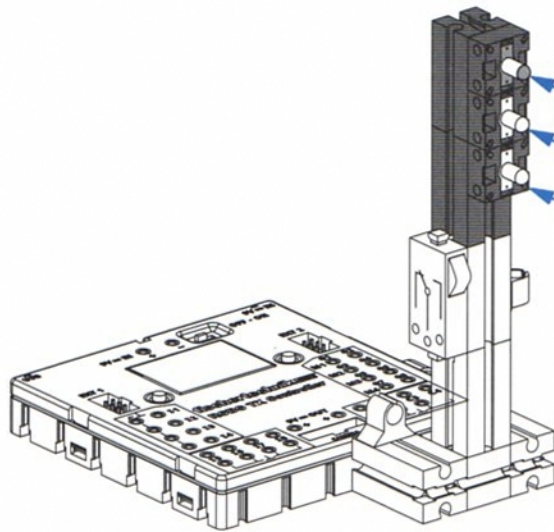
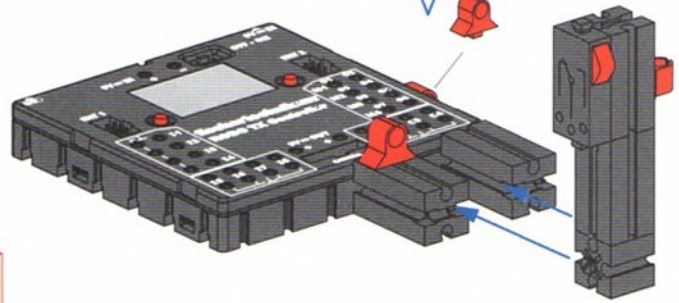
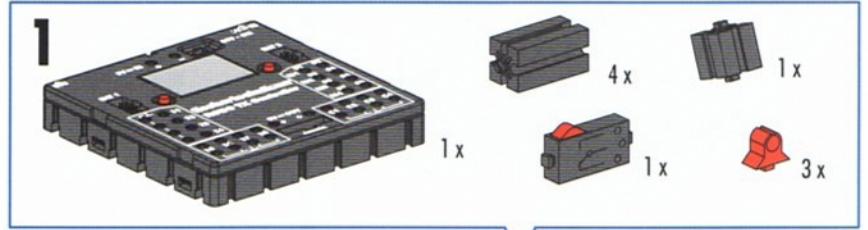




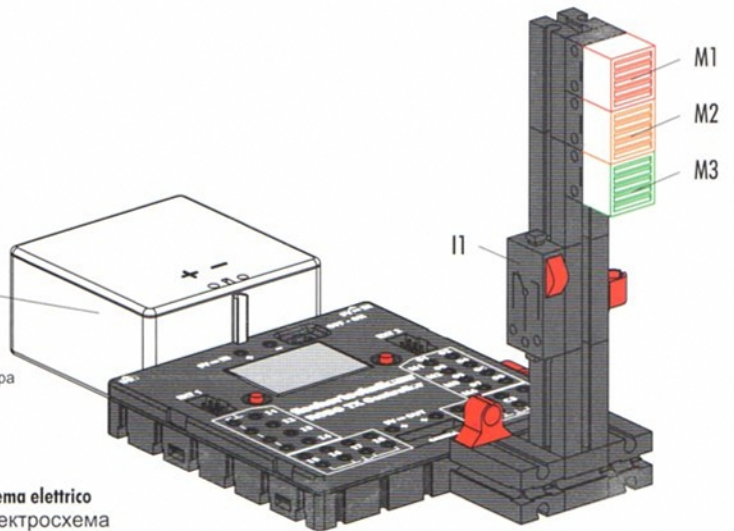
Ampel
Traffic light
Feu de signalisation

Stoplicht
Semáforo
Semáforo

Semaforo
Светофор
交通信号灯



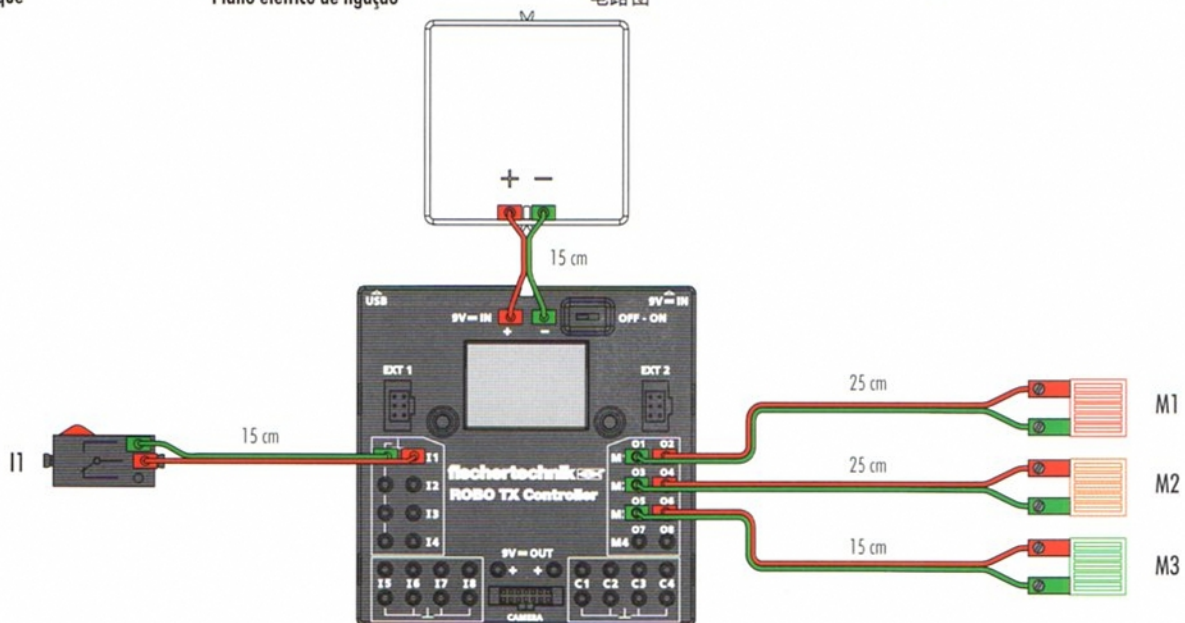
- Accu Set (Art.-Nr. 34 969) nicht im Baukasten enthalten
- Accu Set (Art. No. 34 969) not included in the modular kit
- Accu Set (réf. 34 969) n'est pas contenue dans le kit
- Accu Set (art.-nr. 34 969) niet in de bouwdoos opgenomen
- Accu Set (art. n° 34 969 no está incluido en el conjunto
- Accu Set (N° de prod. 34 969) não contido no sistema de construção por blocos
- Accu Set (cod. prod. 34 969) non incluso nella scatola di montaggio
- Аккумулятор Accu Set (арт.№ 34 969) не входит в комплект конструктора
- 电池套件(产品号 34 969) 不包含在组件中



Schaltplan
Circuit diagram
Plan électrique

Schakelschema
Diagrama de circuitos
Plano elétrico de ligação

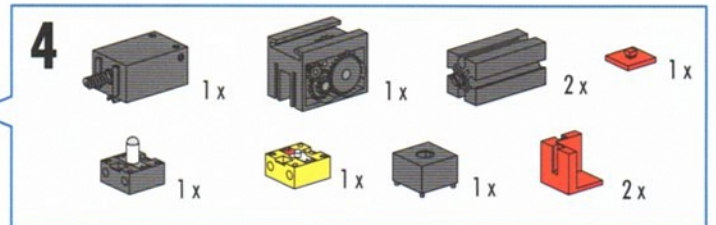
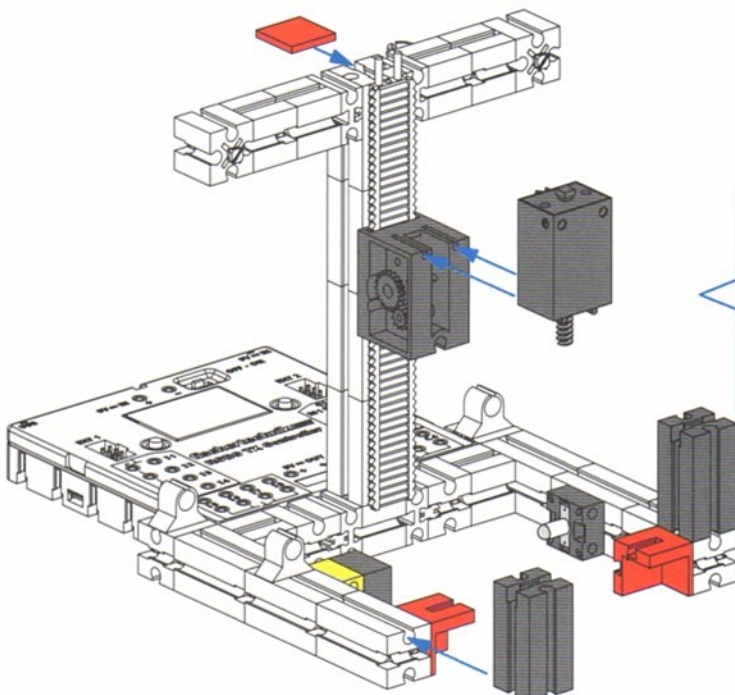
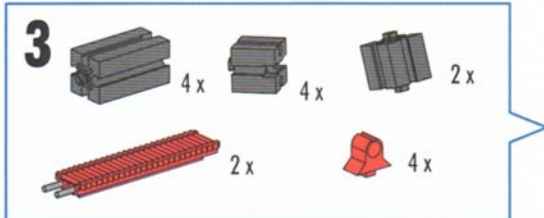
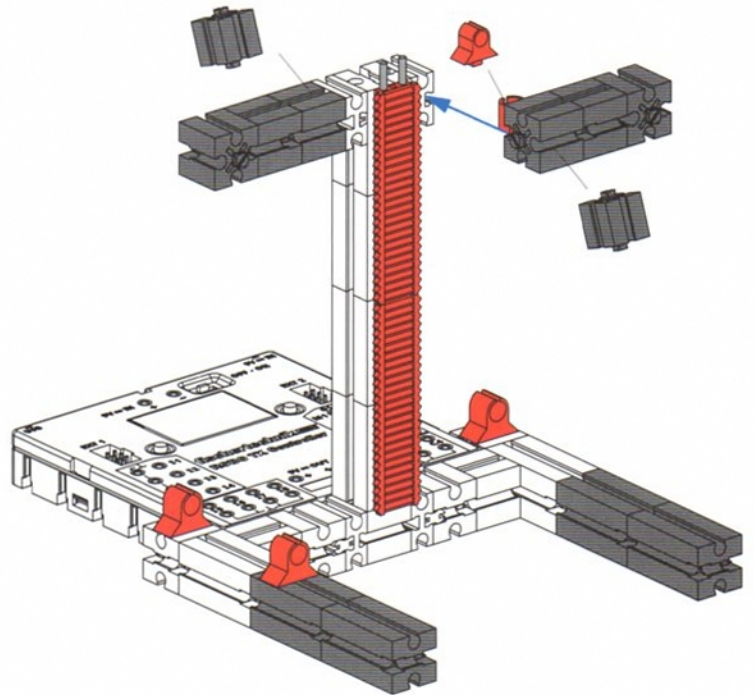
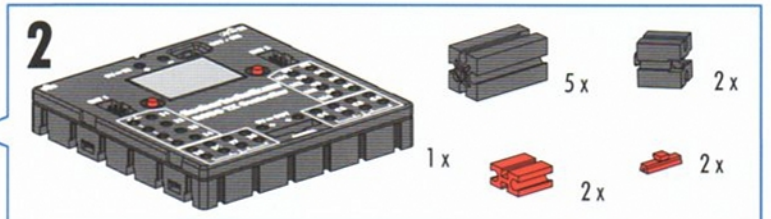
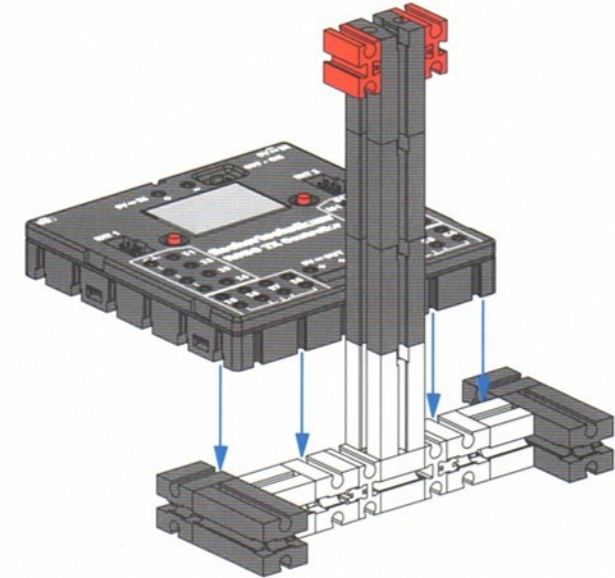
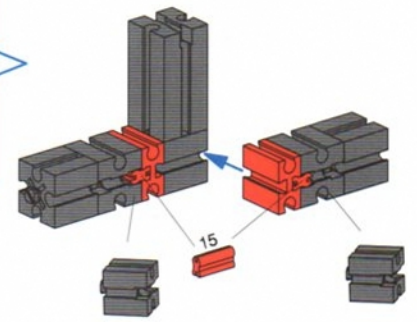
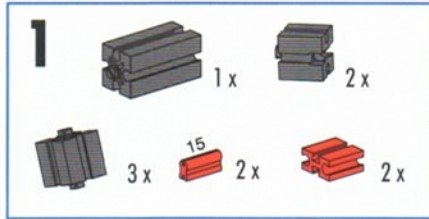
Schema elettrico
Электросхема
电路图

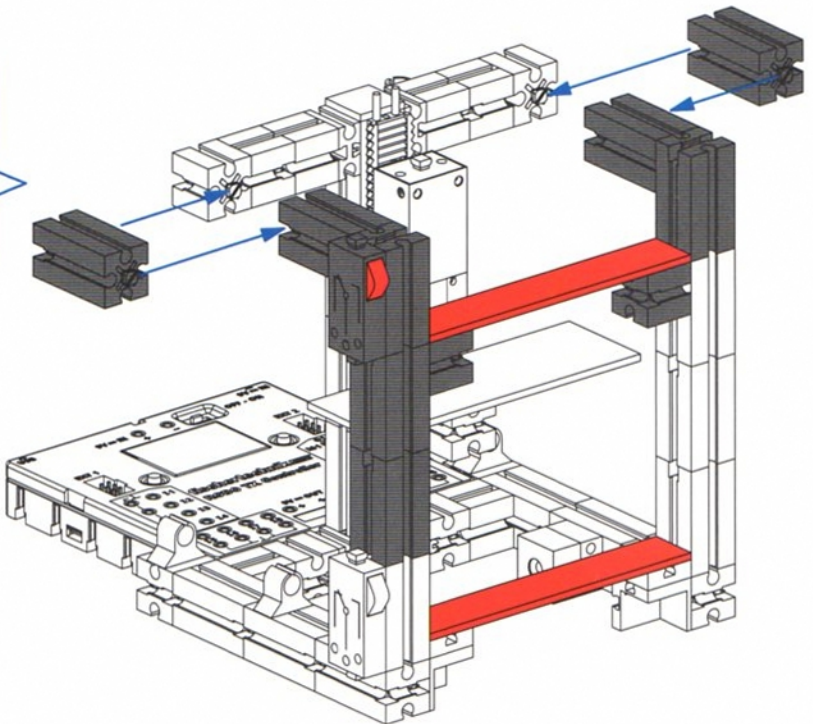
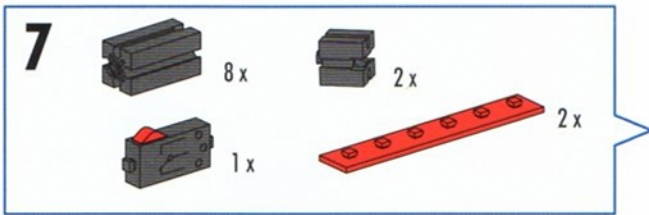
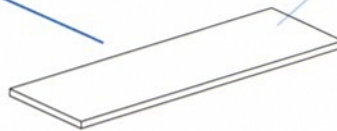
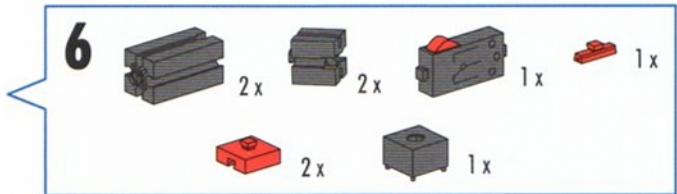
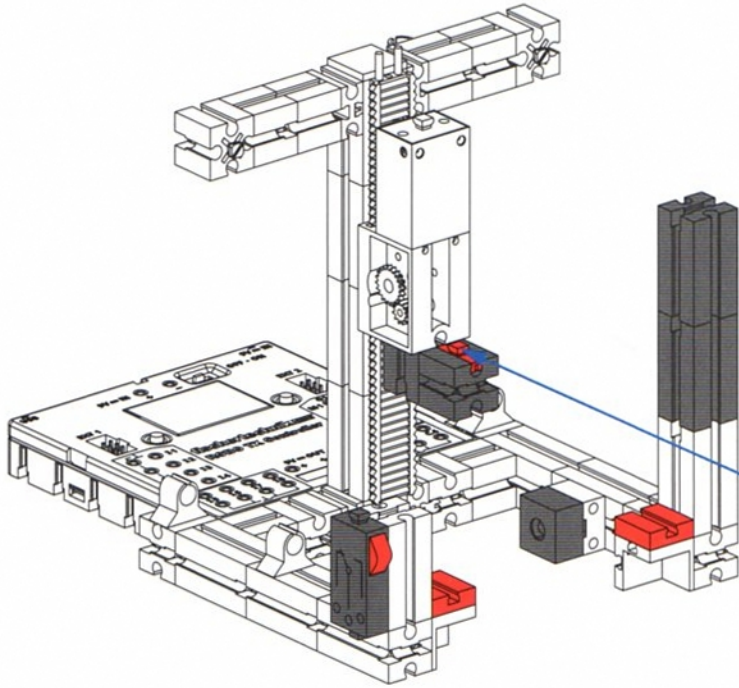
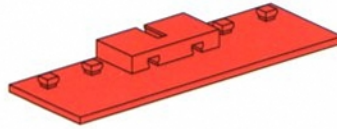
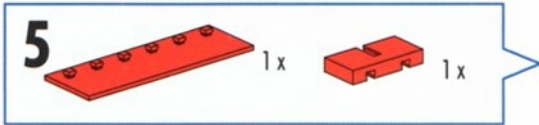


Aufzug
Elevator
Ascenseur

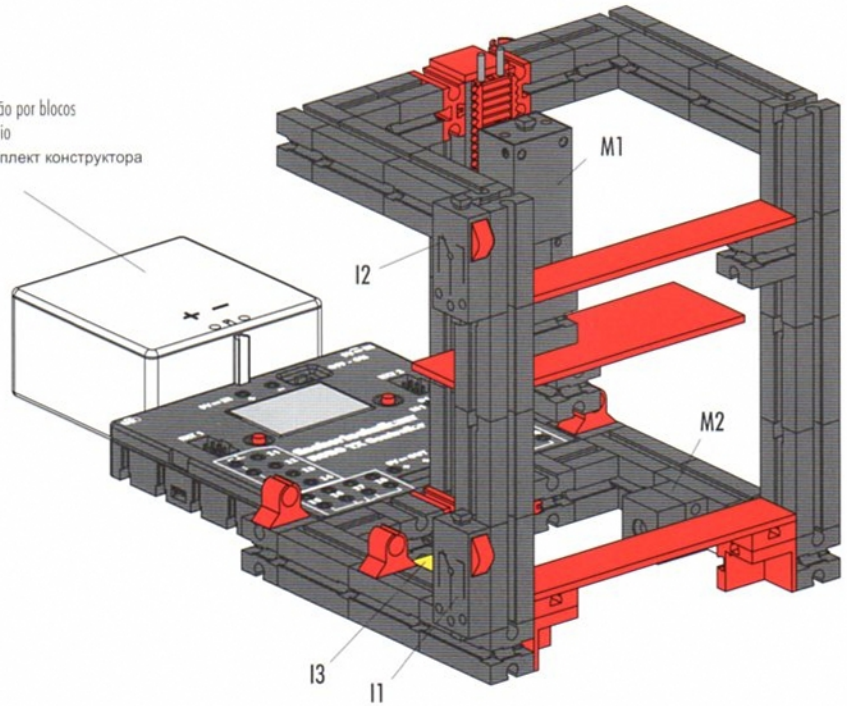
Lift
Elevador
Elevador

Ascensore
Подъёмник
电梯





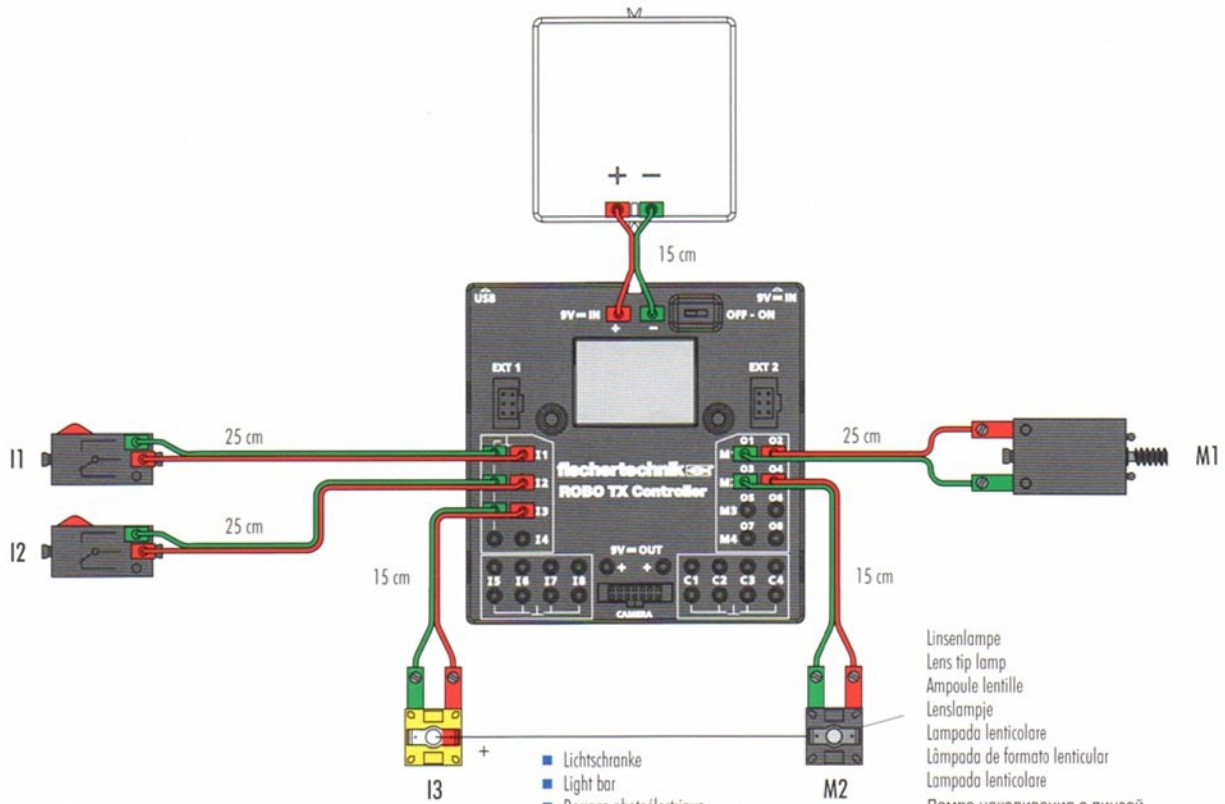
- Accu Set (Art.-Nr. 34 969) nicht im Baukasten enthalten
- Accu Set (Art. No. 34 969) not included in the modular kit
- Accu Set (réf. 34 969) n'est pas contenue dans le kit
- Accu Set (art.-nr. 34 969) niet in de bouwdoos opgenomen
- Accu Set (art. n° 34 969) no está incluido en el conjunto
- Accu Set (N° de prod. 34 969) não contido no sistema de construção por blocos
- Accu Set (cod. prod. 34 969) non incluso nella scatola di montaggio
- Аккумулятор Accu Set (арт.№ 34 969) не входит в комплект конструктора
- 电池套件(产品号 34 969)不包含在组件中



Schaltplan
Circuit diagram
Plan électrique

Schakelschema
Diagrama de circuitos
Plano elétrico de ligação

Schema elettrico
Электросхема
电路图



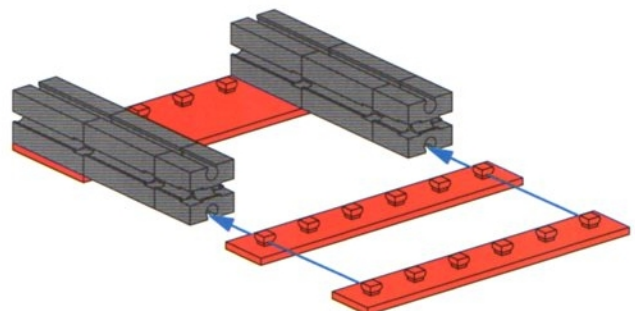
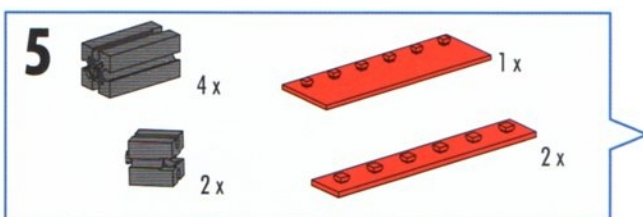
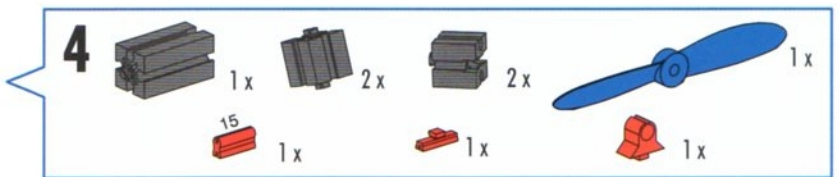
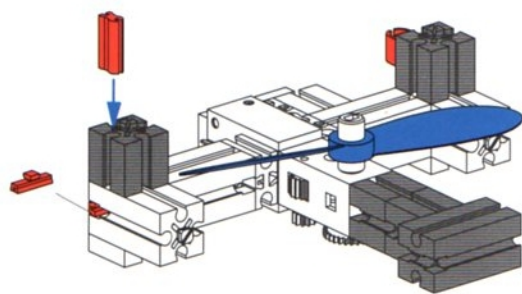
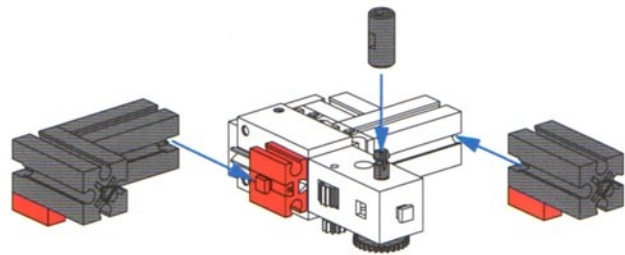
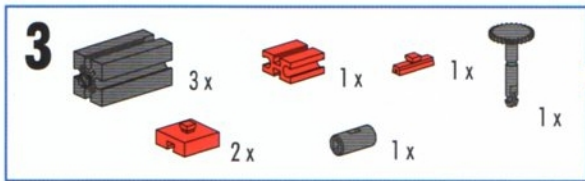
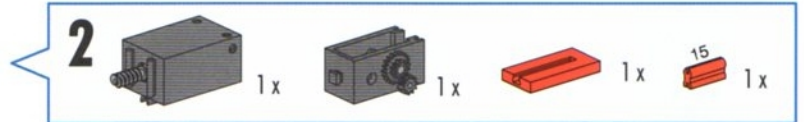
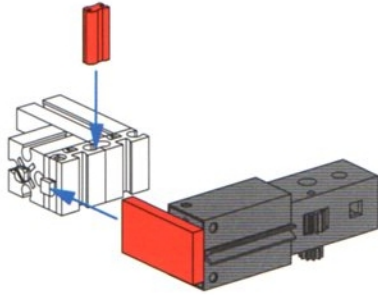
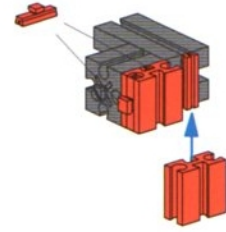
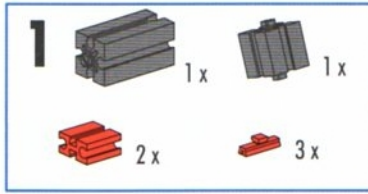
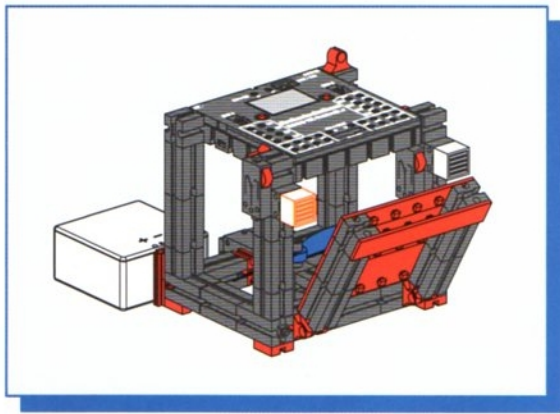
- Lichtschranke
- Light bar
- Barrière photoélectrique
- Lichtbarriere
- Barrera de luz
- Célula fotoelétrica
- Barriera luminosa
- Световой барьер
- 光栅

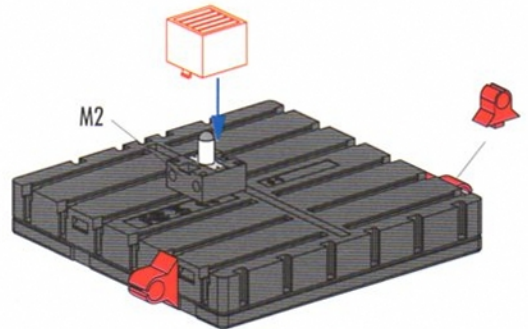
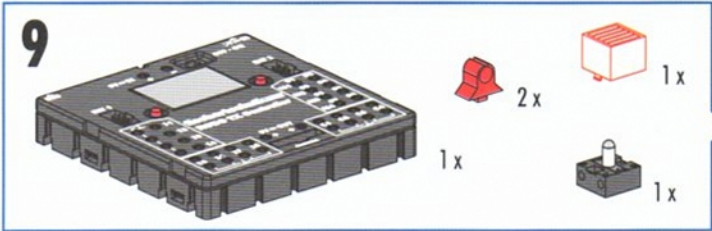
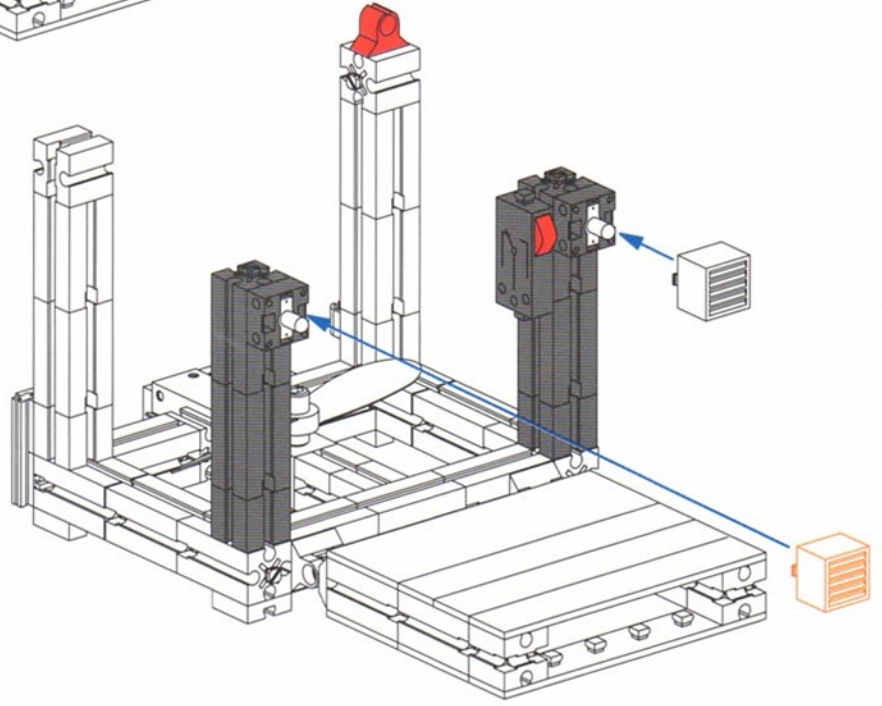
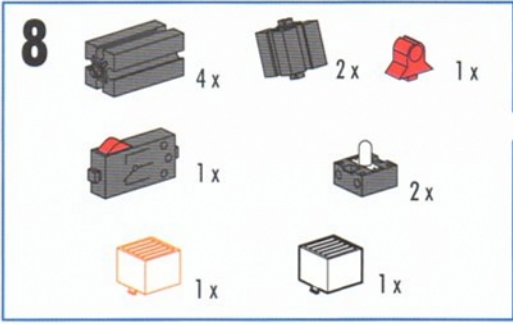
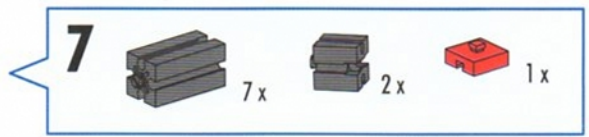
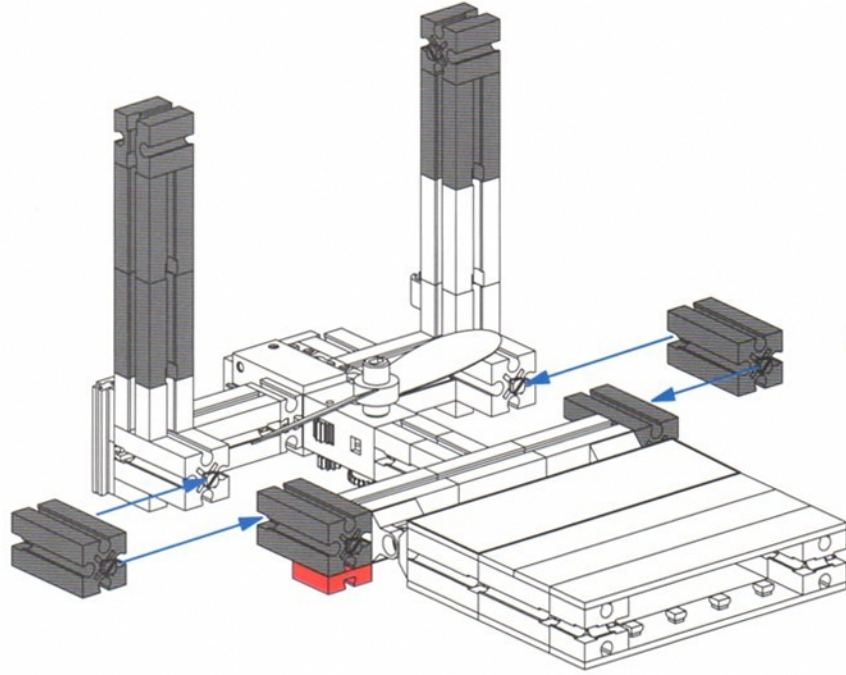
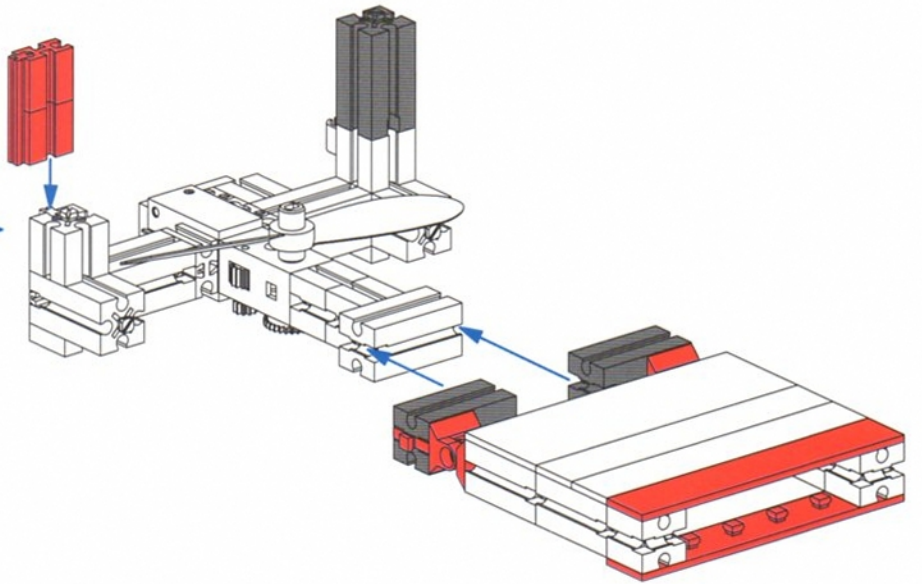
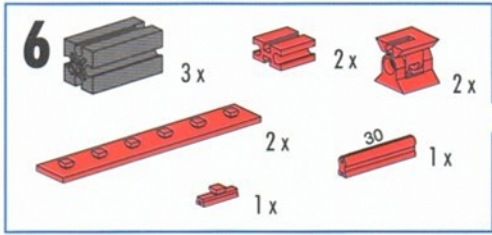
- Linsenlampe
- Lens tip lamp
- Ampoule lentille
- Lenslampje
- Lampada lenticolare
- Lâmpada de formato lenticular
- Lampada lenticolare
- Лампа накаливания с линзой
- 半圆头形灯泡

Spülmaschine
Rinsing-drying machine
Lave-vaisselle

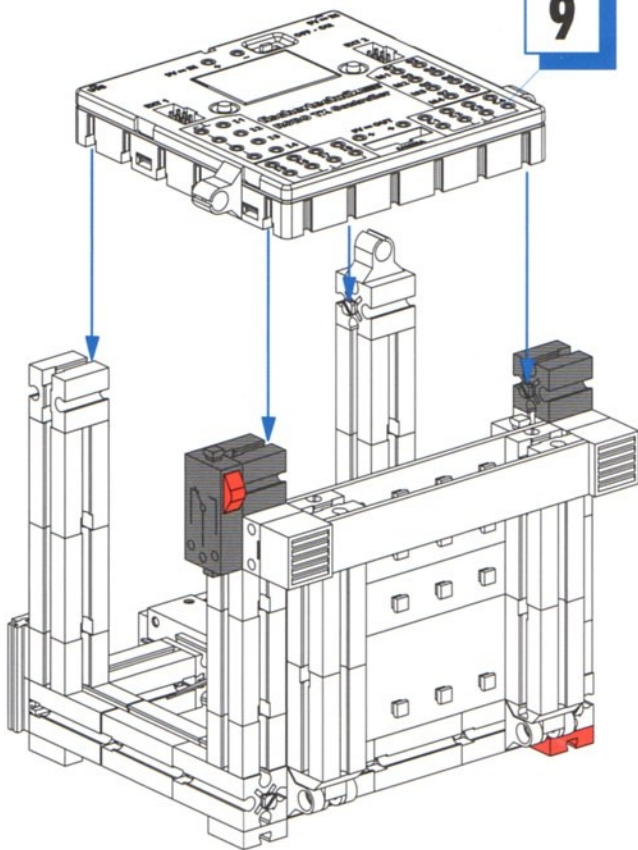
Afwasmachine
Lavavajillas
Máquina lava-louça

Lavastoviglie
Стиральная машина
洗碗机





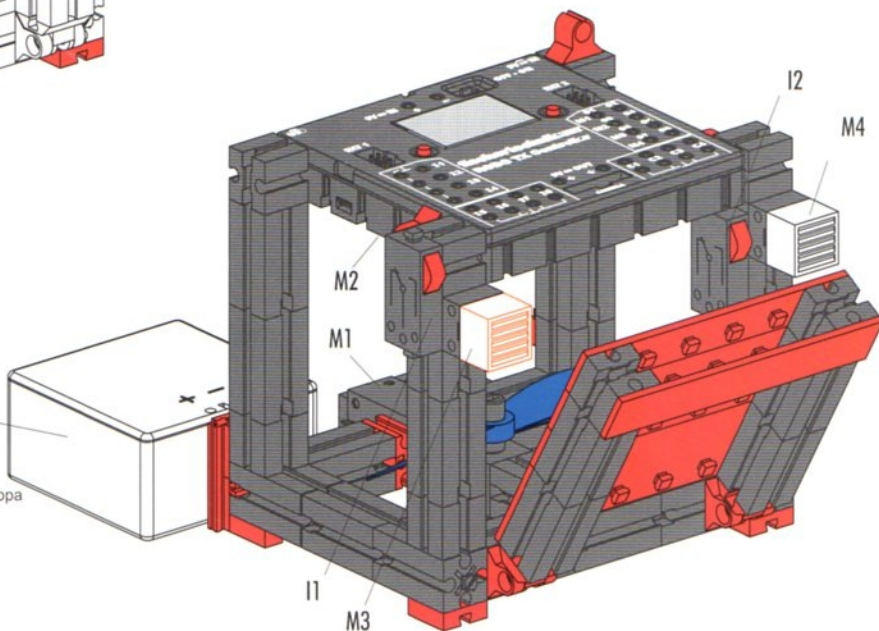
9



10



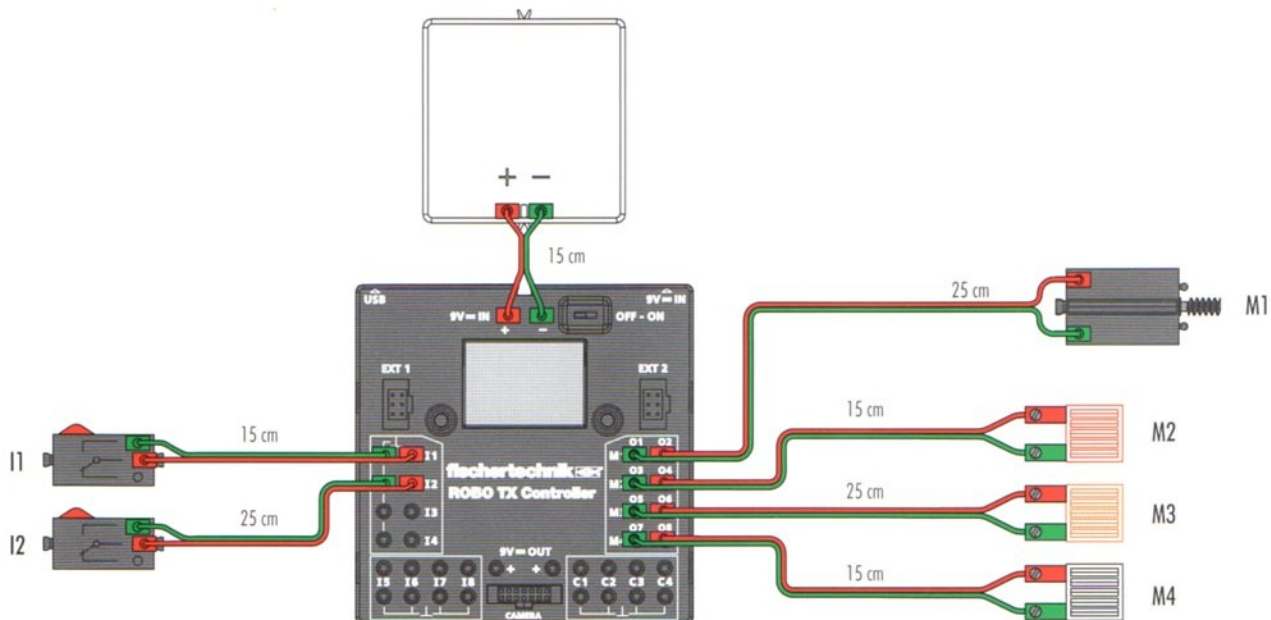
- Accu Set (Art.-Nr. 34 969) nicht im Baukasten enthalten
- Accu Set (Art. No. 34 969) not included in the modular kit
- Accu Set (réf. 34 969) n'est pas contenue dans le kit
- Accu Set (art.-nr. 34 969) niet in de bouwdoos opgenomen
- Accu Set (art. n° 34 969) no está incluido en el conjunto
- Accu Set (N° de prod. 34 969) não contido no sistema de construção por blocos
- Accu Set (cod. prod. 34 969) non incluso nella scatola di montaggio
- Аккумулятор Accu Set (арт.№ 34 969) не входит в комплект конструктора
- 电池套件(产品号 34 969)不包含在组件中



Schaltplan
Circuit diagram
Plan électrique

Schakelschema
Diagrama de circuitos
Plano elétrico de ligação

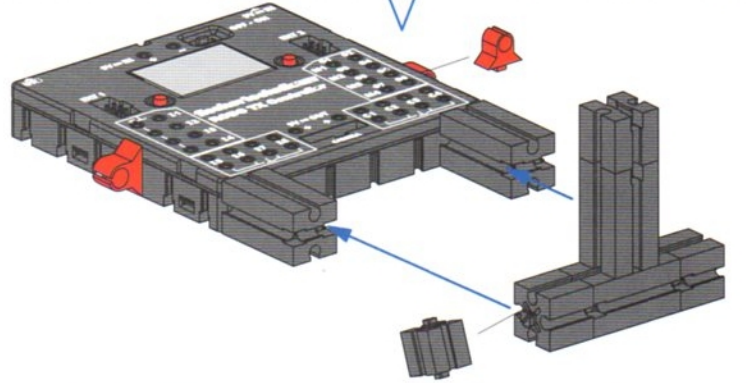
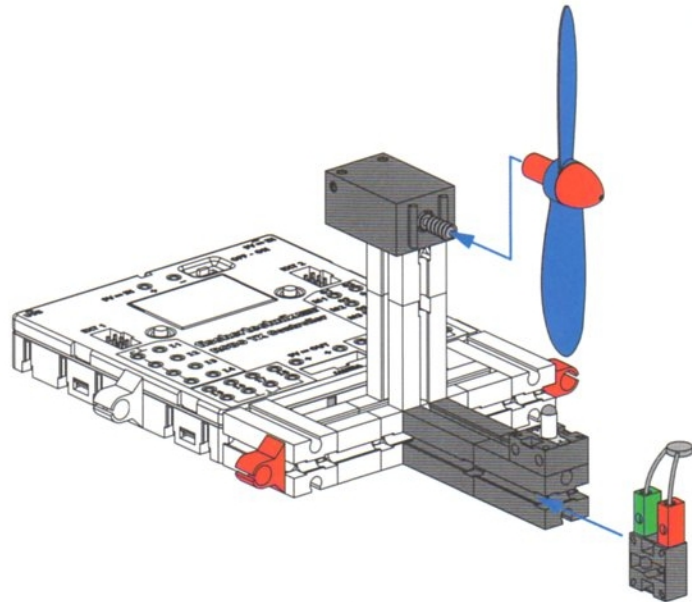
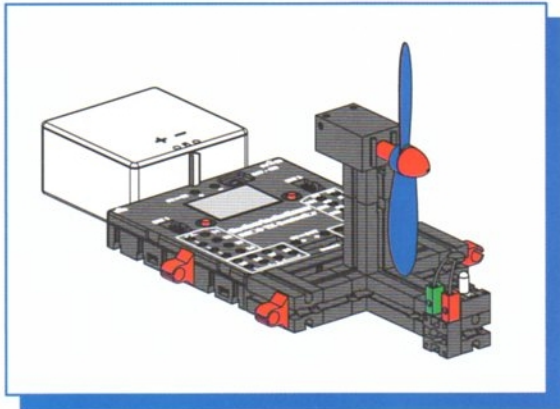
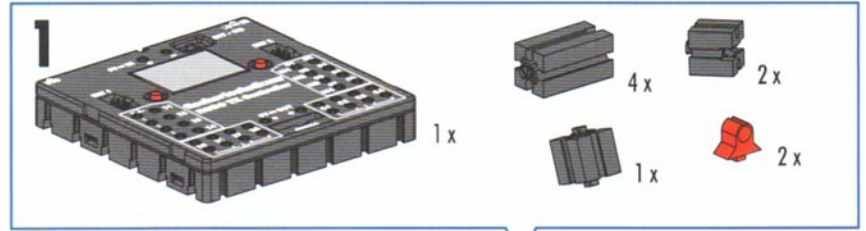
Schema elettrico
Электросхема
电路图



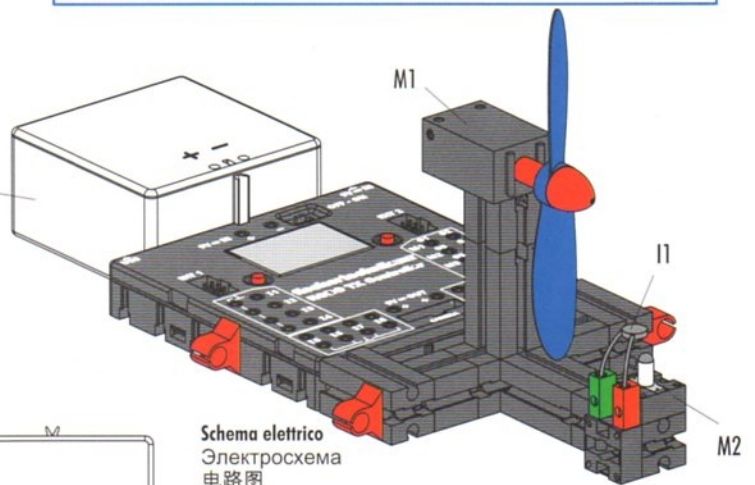
Temperaturregelung
Temperature control
Régulation de la température

Temperatuurregeling
Regulador de temperatura
Regulagem de temperatura

Regolazione temperatura
Регулирование температуры
温度调节器



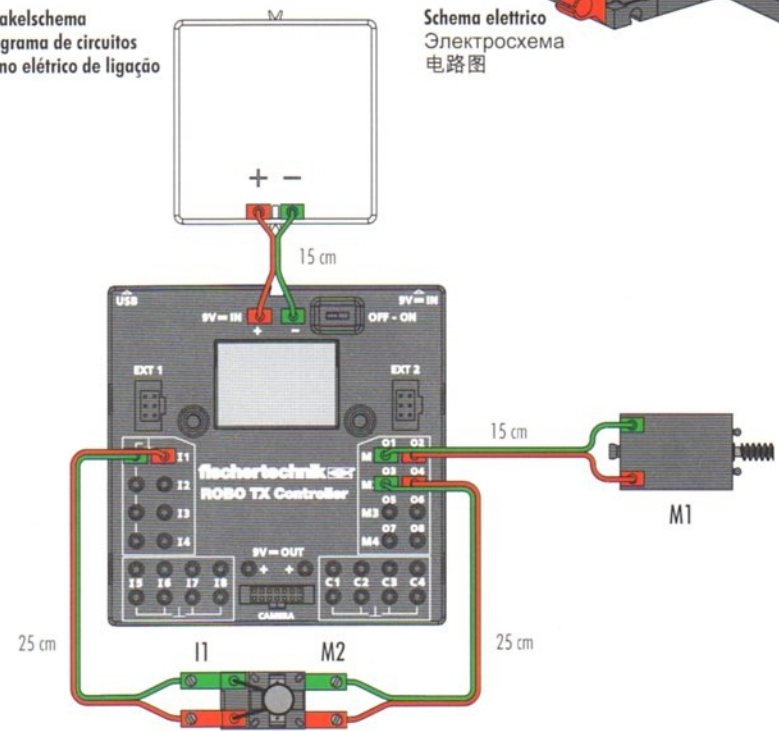
- Accu Set (Art.-Nr. 34 969) nicht im Baukasten enthalten
- Accu Set (Art. No. 34 969) not included in the modular kit
- Accu Set (réf. 34 969) n'est pas contenue dans le kit
- Accu Set (art.-nr. 34 969) niet in de bouwdoos opgenomen
- Accu Set (art. n° 34 969) no está incluido en el conjunto
- Accu Set (Nº de prod. 34 969) não contido no sistema de construção por blocos
- Accu Set (cod. prod. 34 969) non incluso nella scatola di montaggio
- Аккумулятор Accu Set (арт.№ 34 969) не входит в комплект конструктора
- 电池套件(产品号 34 969)不包含在组件中



Schaltplan
Circuit diagram
Plan électrique

Schakelschema
Diagrama de circuitos
Plano elétrico de ligação

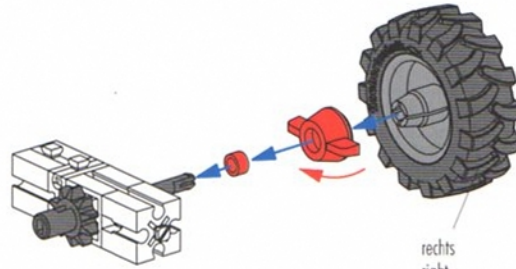
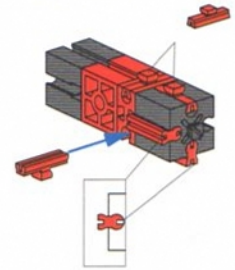
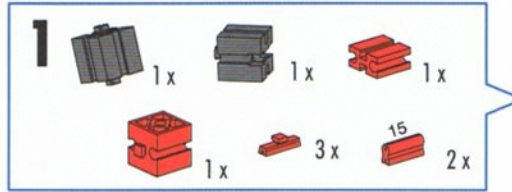
Schema elettrico
Электросхема
电路图



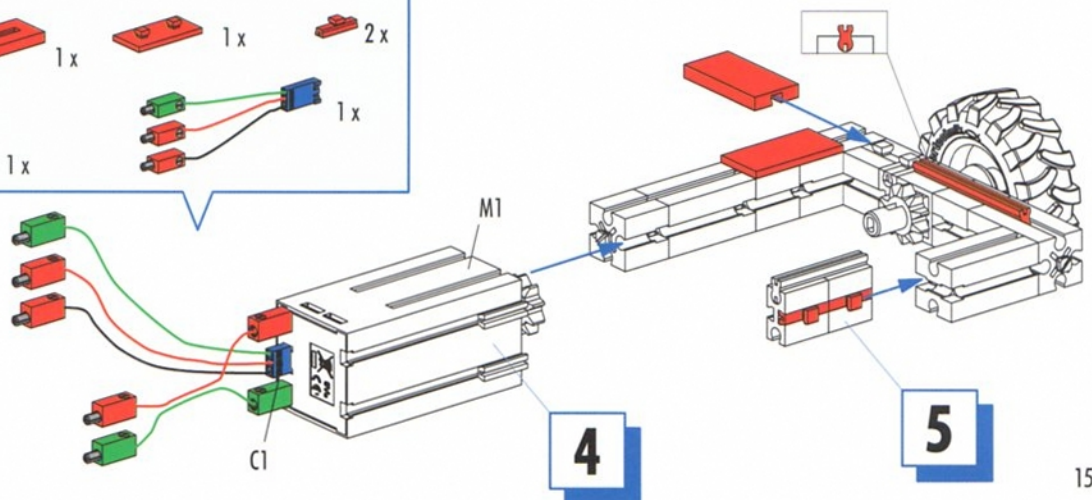
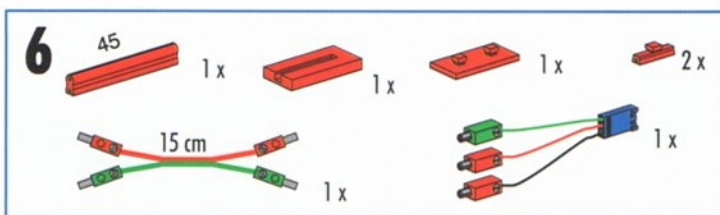
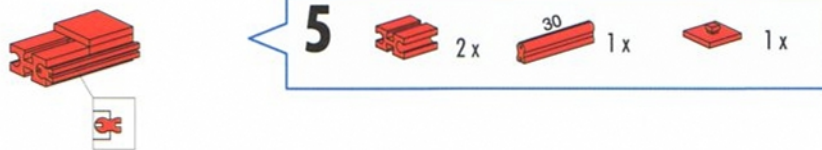
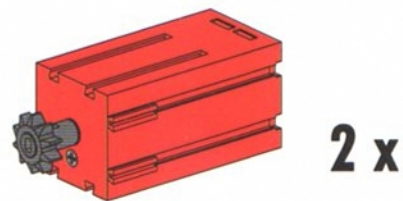
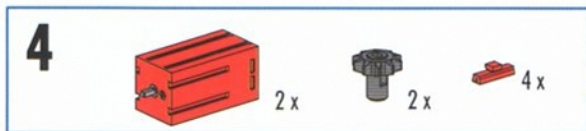
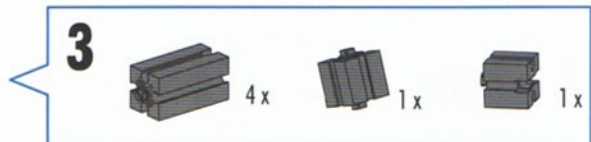
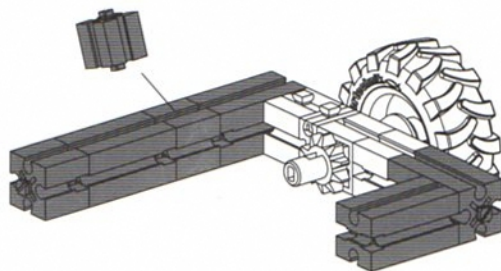
**Basismodell
basic model
Maquette de base**

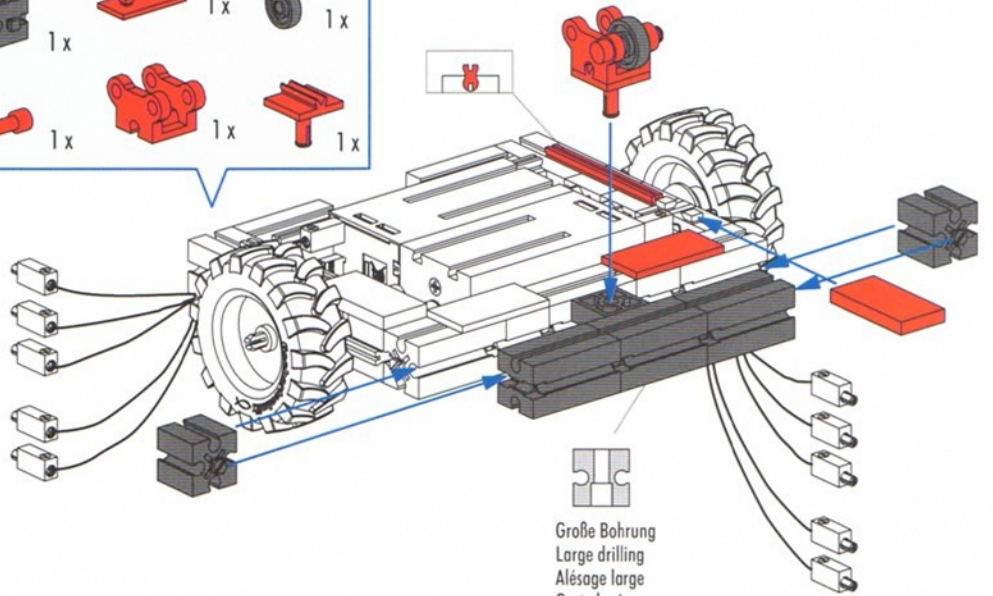
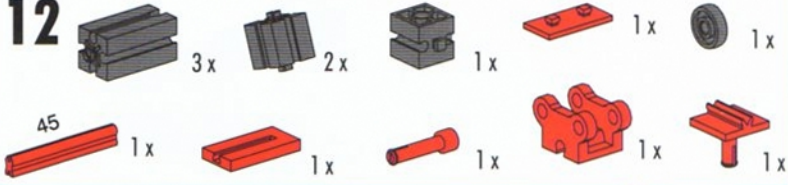
**Basismodel
Modelo básico
Modelo básico**

**Modello base
Базовая модель
基础标准型**

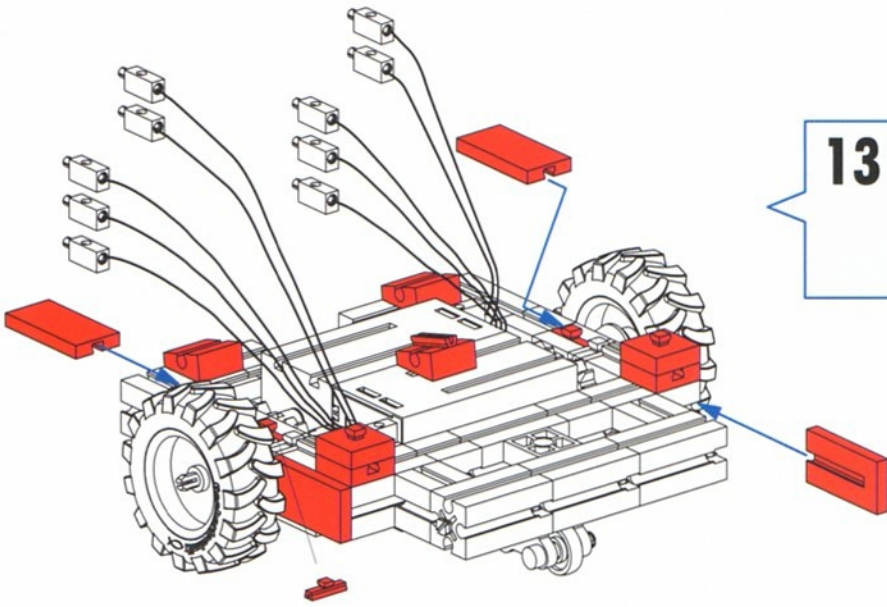
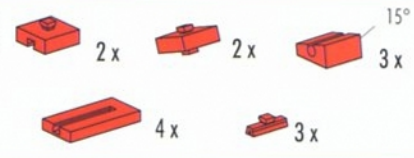
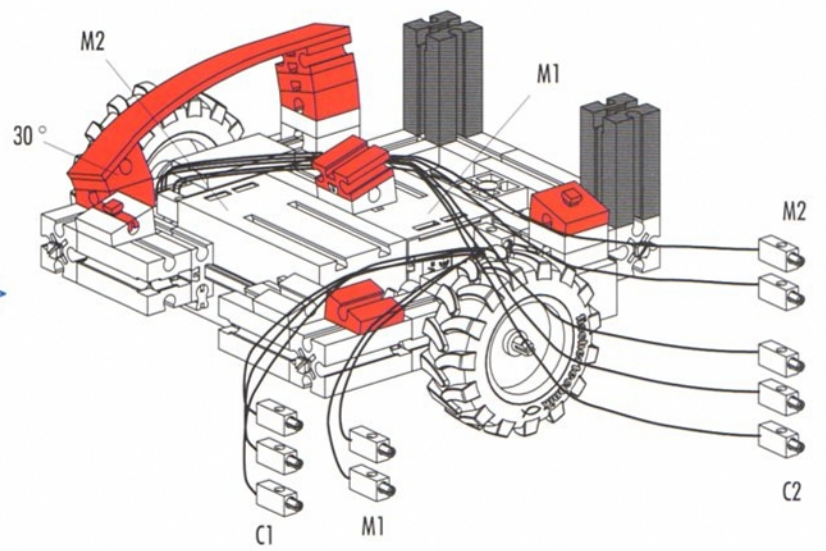
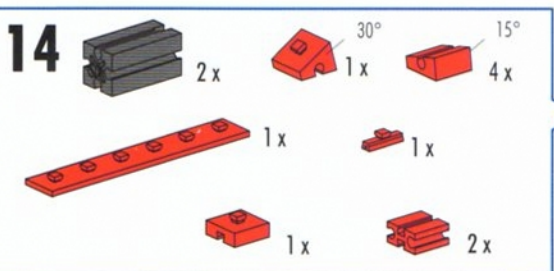


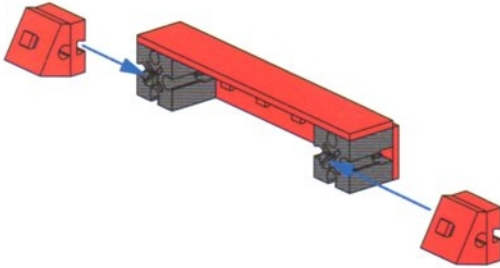
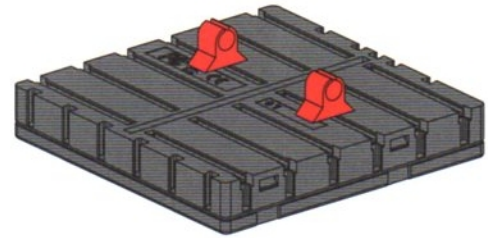
rechts
right
droite
rechts
derecha
à direita
destra
правое
右



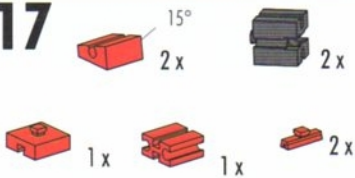
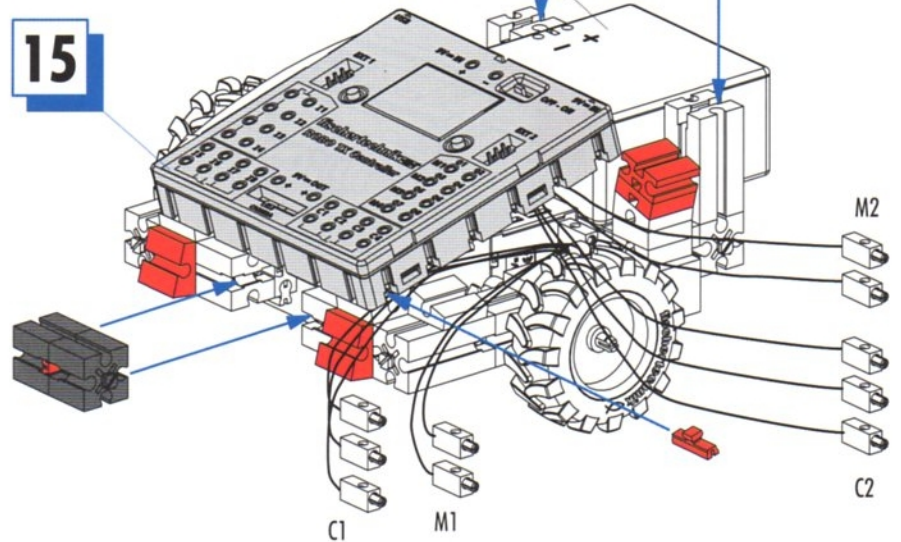
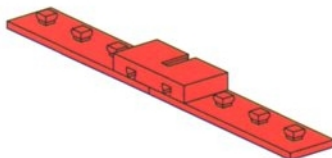
12

Große Bohrung
 Large drilling
 Alésage large
 Grote boring
 Perforación grande
 Orificio grande
 Grande foro
 большое отверстие
 大孔

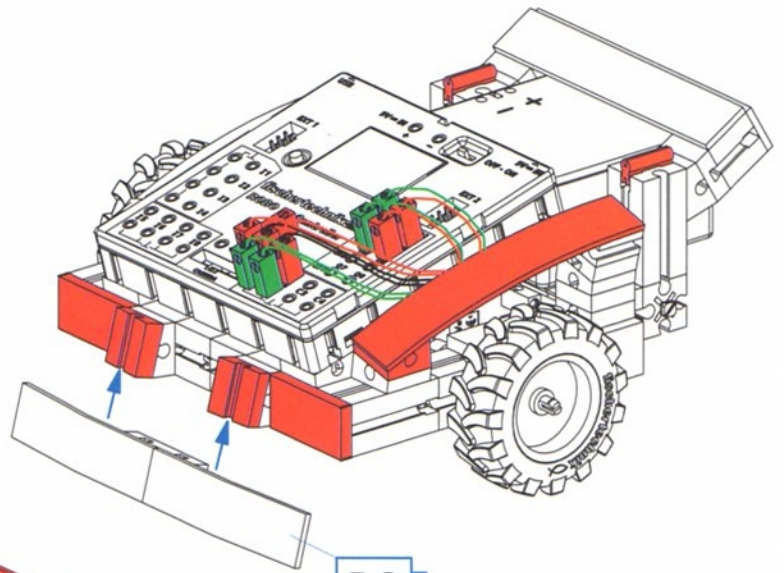
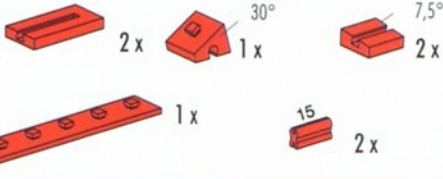
**13****14**

15**16****16**

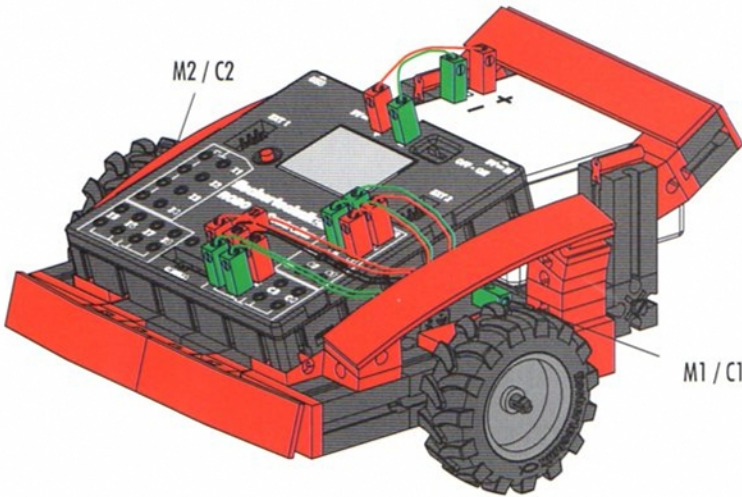
- Accu Set (Art.-Nr. 34 969) nicht im Baukasten enthalten
- Accu Set (Art. No. 34 969) not included in the modular kit
- Accu Set (réf. 34 969) n'est pas contenue dans le kit
- Accu Set (art.-nr. 34 969) niet in de bouwdoos opgenomen
- Accu Set (art. n.º 34 969) no está incluido en el conjunto
- Accu Set (N.º de prod. 34 969) não contido no sistema de construção por blocos
- Accu Set (cod. prod. 34 969) non incluso nella scatola di montaggio
- Аккумулятор Accu Set (арт.№ 34 969) не входит в комплект конструктора
- 电池套件(产品号 34 969)不包含在组件中

17**15****18**

19



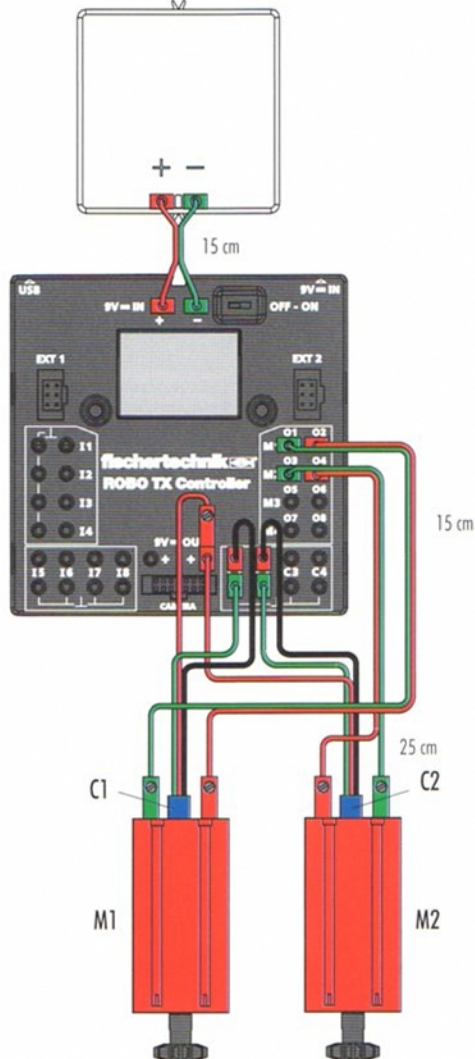
18

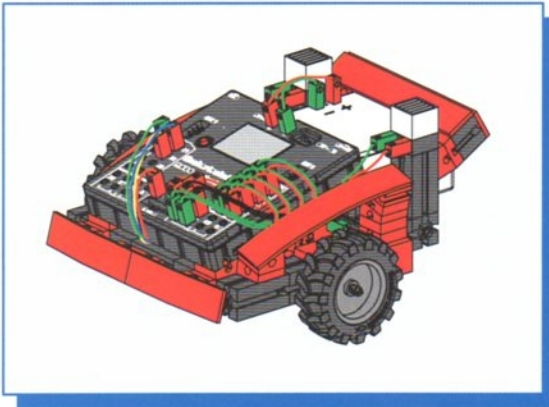


Schaltplan
Circuit diagram
Plan électrique

Schakelschema
Diagrama de circuitos
Plano elétrico de ligação

Schema elettrico
Электросхема
电路图





Spurensucher
Trail searcher
Dépisteur

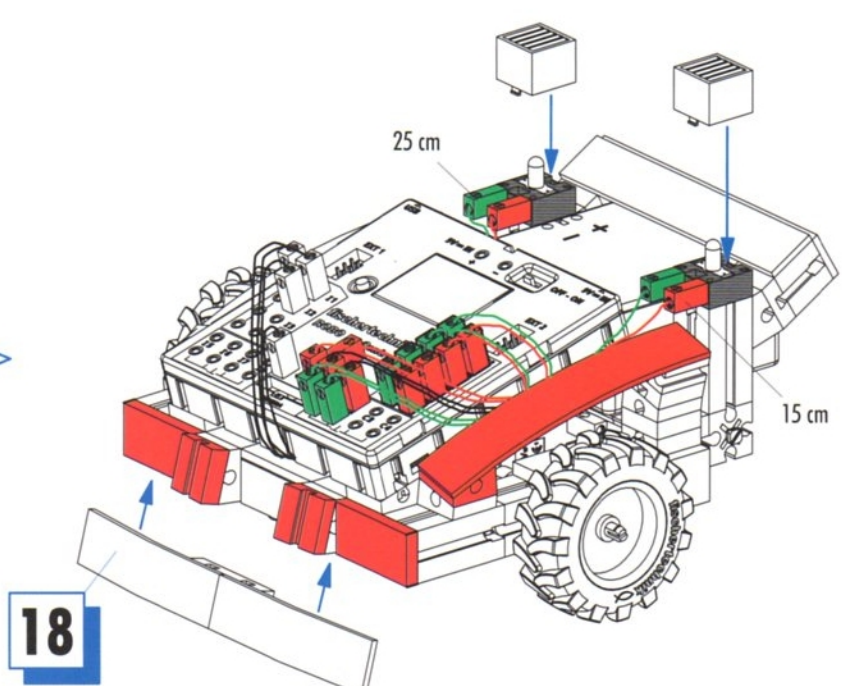
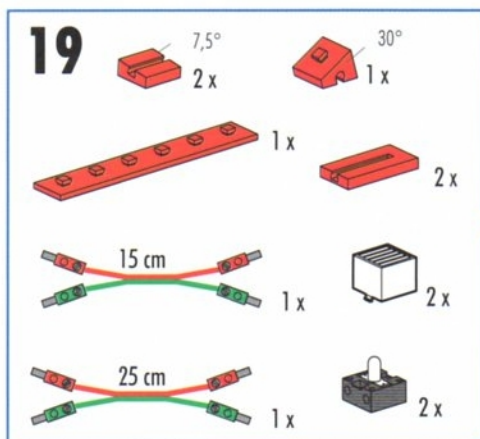
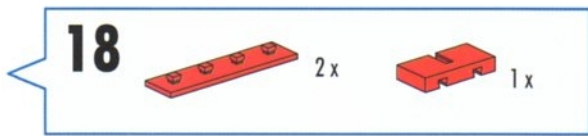
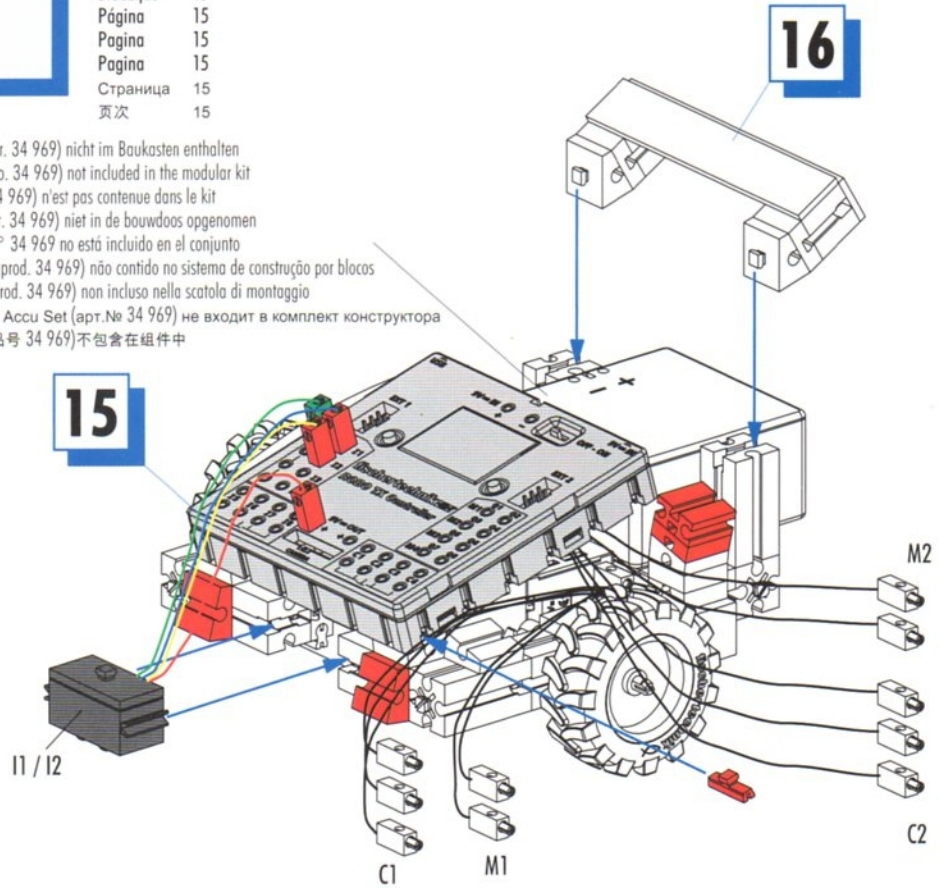
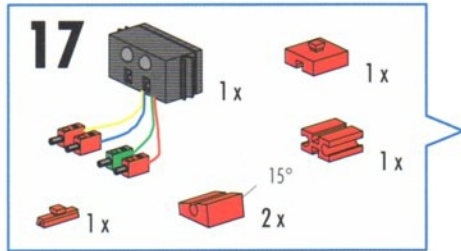
Sporenzoeker
Rastreador
Detector de pistas

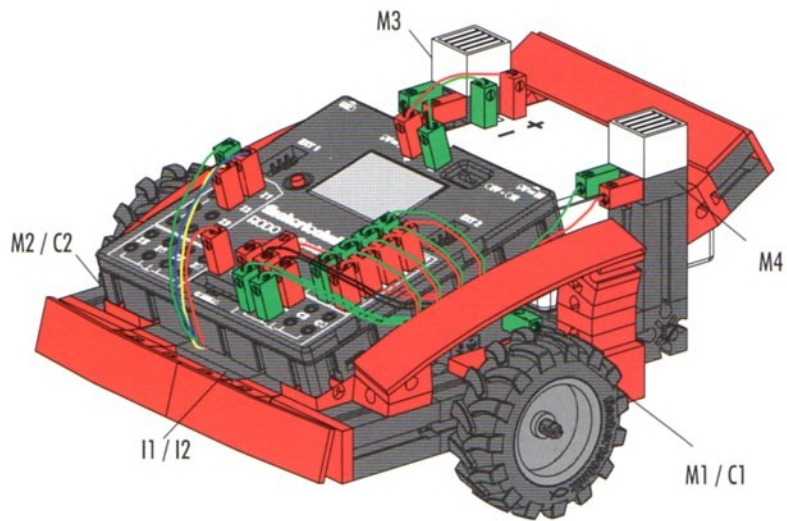
Robot di rilevamento tracce
Следопыт
寻踪车

1-16

Seite	15
Page	15
Page	15
Bladzijde	15
Página	15
Pagina	15
Pagina	15
Страница	15
页次	15

- Accu Set (Art.-Nr. 34 969) nicht im Baukasten enthalten
- Accu Set (Art. No. 34 969) not included in the modular kit
- Accu Set (réf. 34 969) n'est pas contenue dans le kit
- Accu Set (art.-nr. 34 969) niet in de bouwdoos opgenomen
- Accu Set (art. n.º 34 969) no está incluido en el conjunto
- Accu Set (Nº de prod. 34 969) não contido no sistema de construção por blocos
- Accu Set (cod. prod. 34 969) non incluso nella scatola di montaggio
- Аккумулятор Accu Set (арт.№ 34 969) не входит в комплект конструктора
- 电池套件(产品号 34 969)不包含在组件中

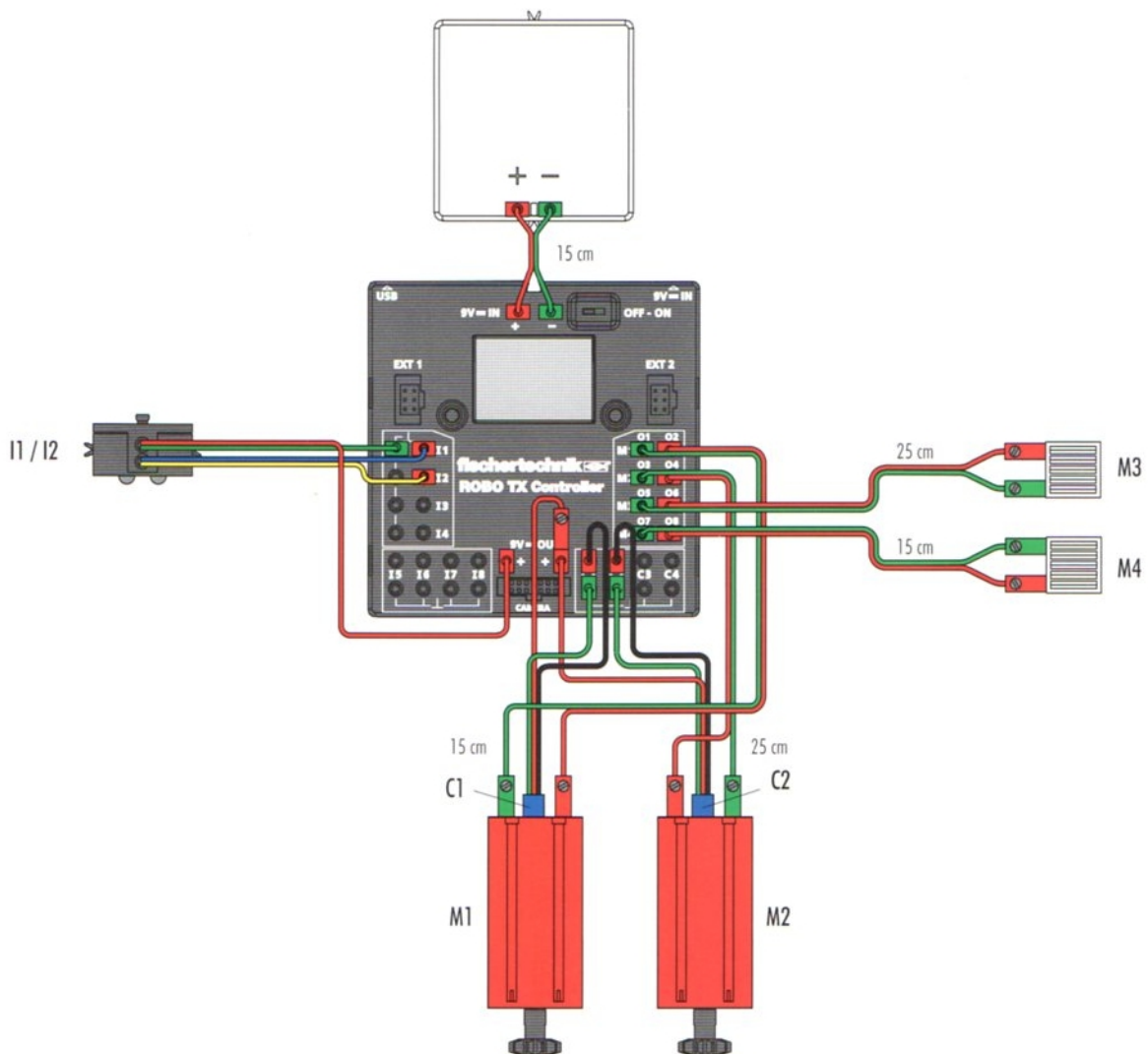




Schaltplan
Circuit diagram
Plan électrique

Schakelschema
Diagrama de circuitos
Plano elétrico de ligação

Schema elettrico
Электросхема
电路图





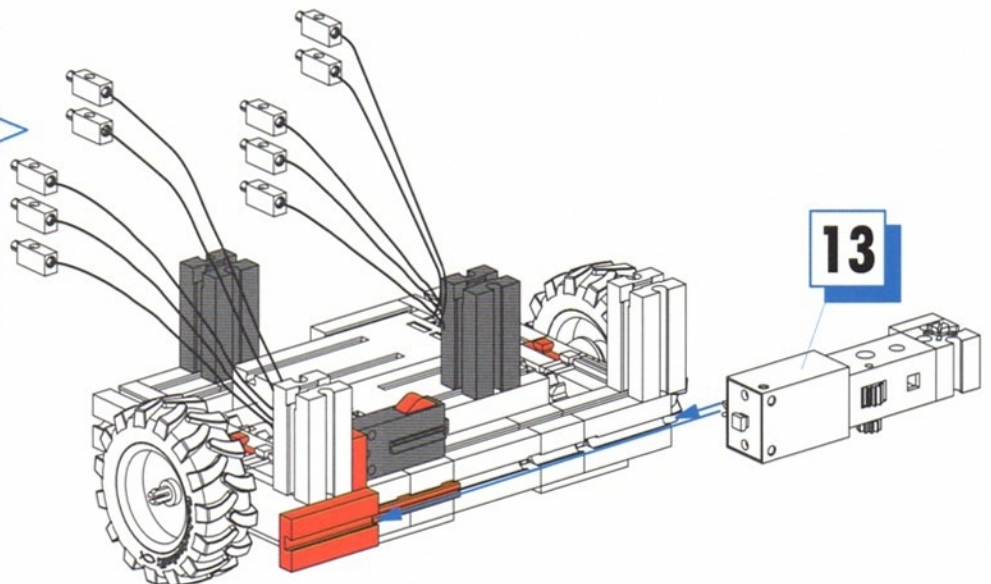
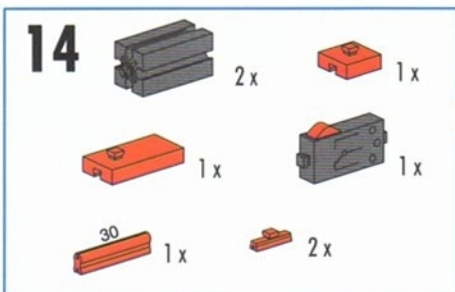
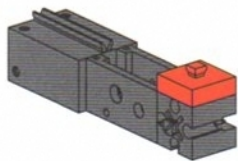
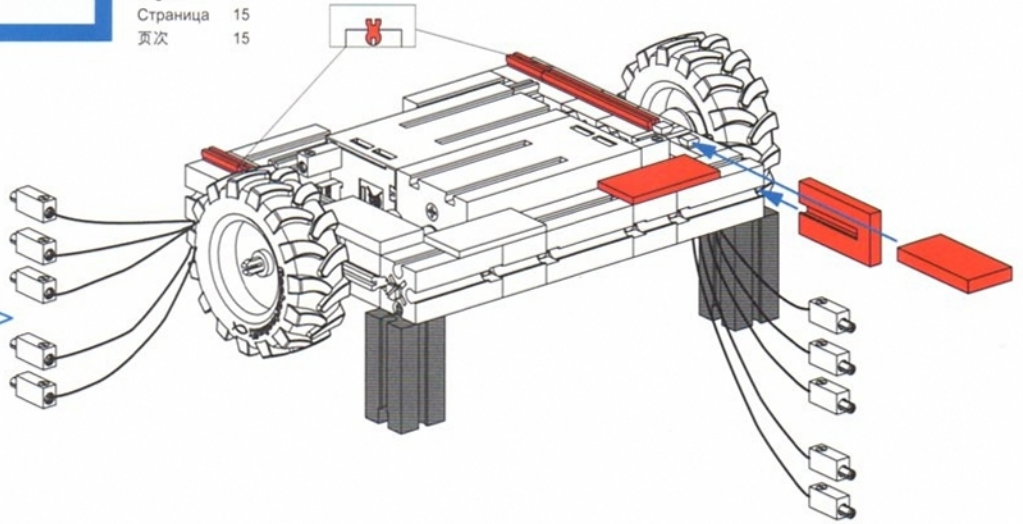
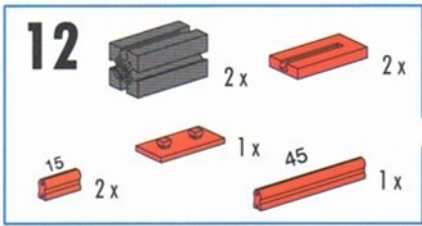
Fußballroboter
 Soccer robot
 Robot footballeur

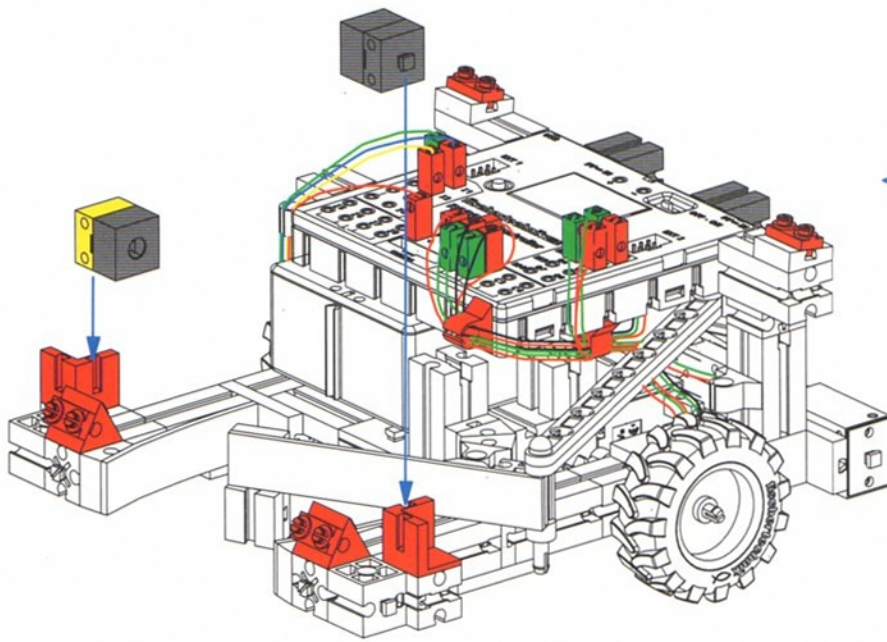
Voetbalrobot
 Robot de futbol
 Robô jogador de futebol

Robot calcio
 Робот-футболист
 足球机器人









1-11

Seite 15
 Page 15
 Page 15
 Bladzijde 15
 Pàgina 15
 Pagina 15
 Pagina 15
 Страница 15
 页次 15



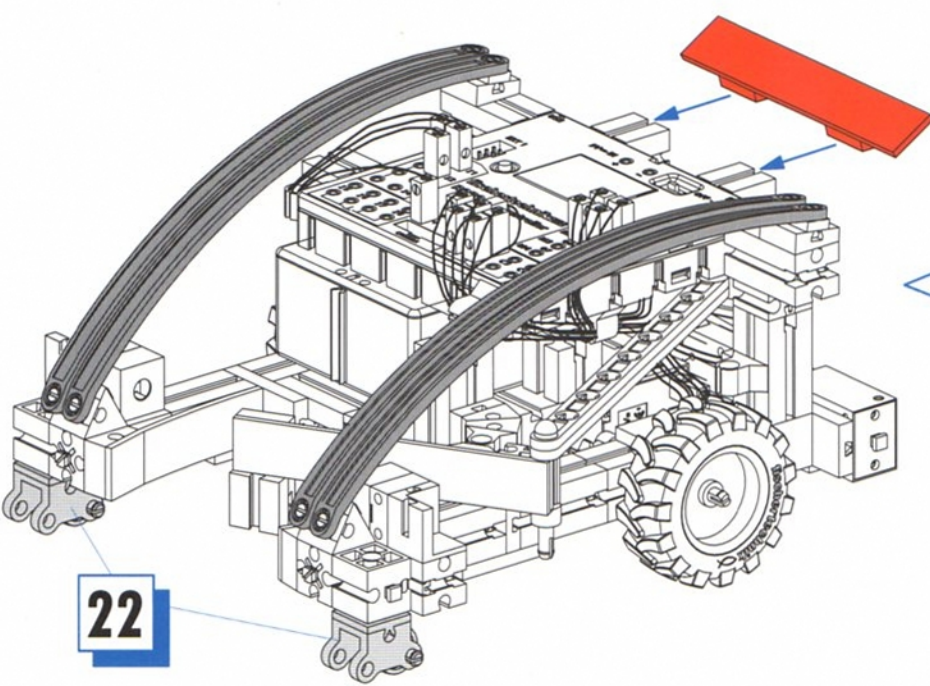
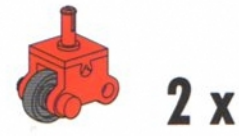


21




-  2x
-  4x
-  1x
-  1x
-  2x
-  2x
-  2x
-  2x

22

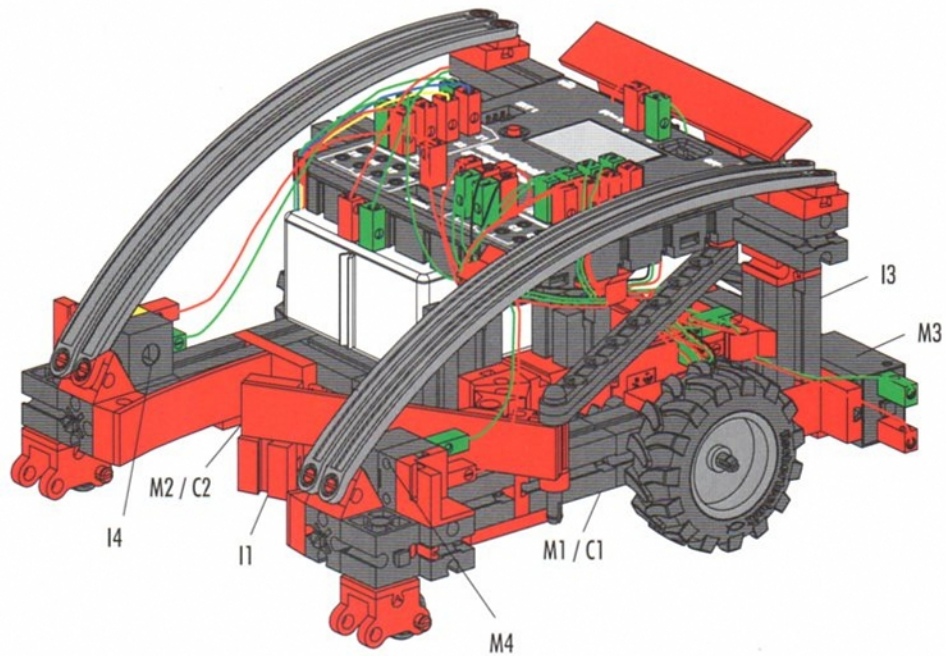
-  2x
-  2x
-  2x
-  2x



23

-  4x
-  2x
-  1x

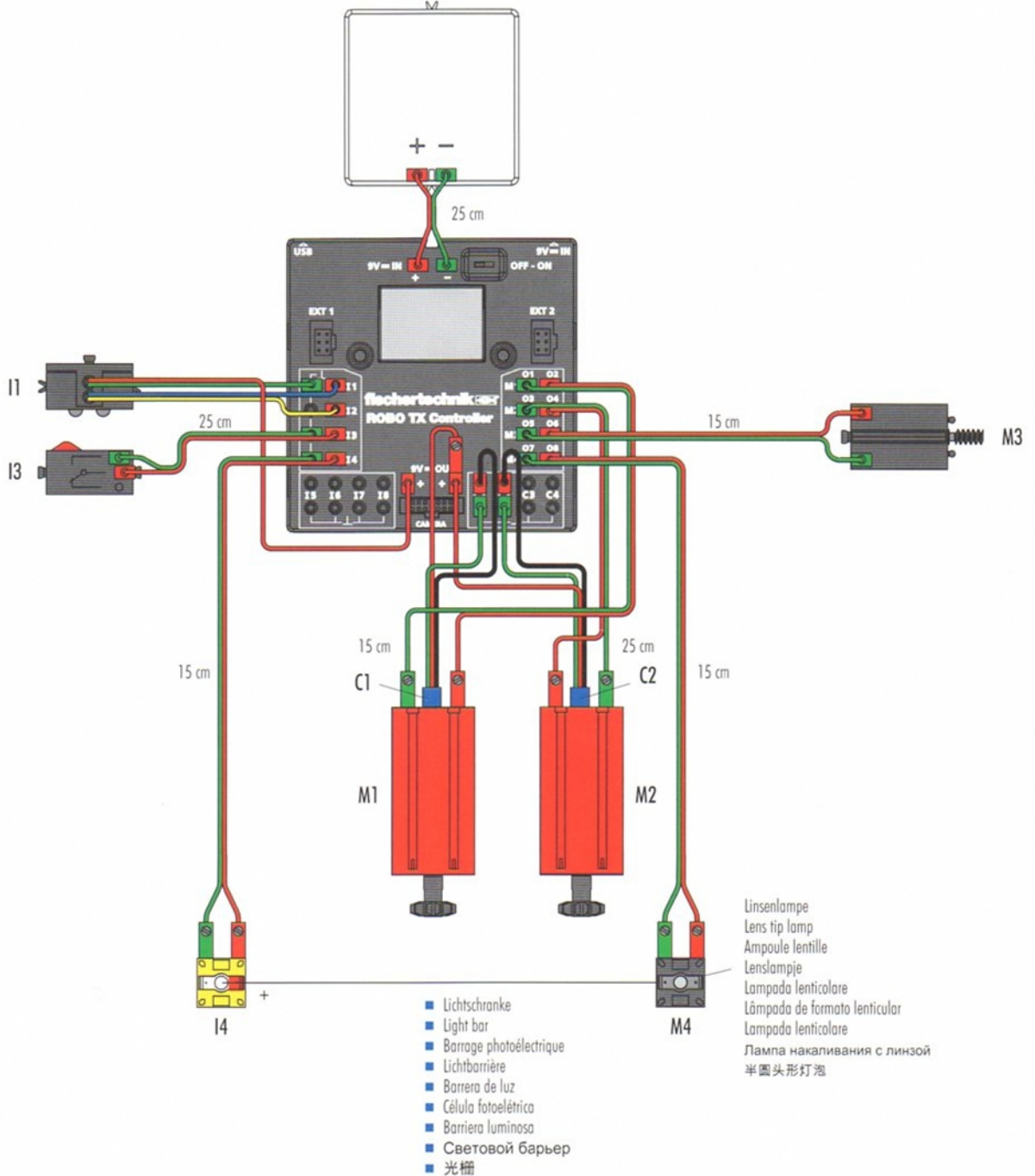
22

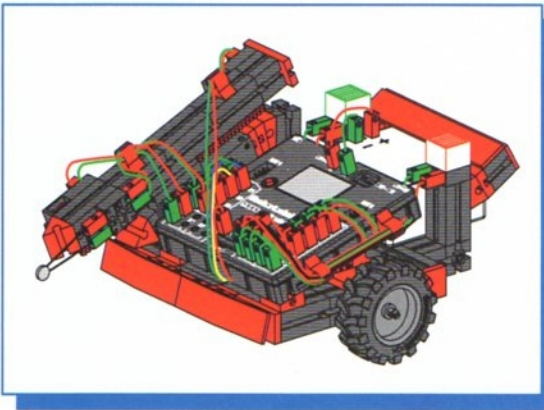


Schaltplan
Circuit diagram
Plan électrique

Schakelschema
Diagrama de circuitos
Plano elétrico de ligação

Schema elettrico
Электросхема
电路图



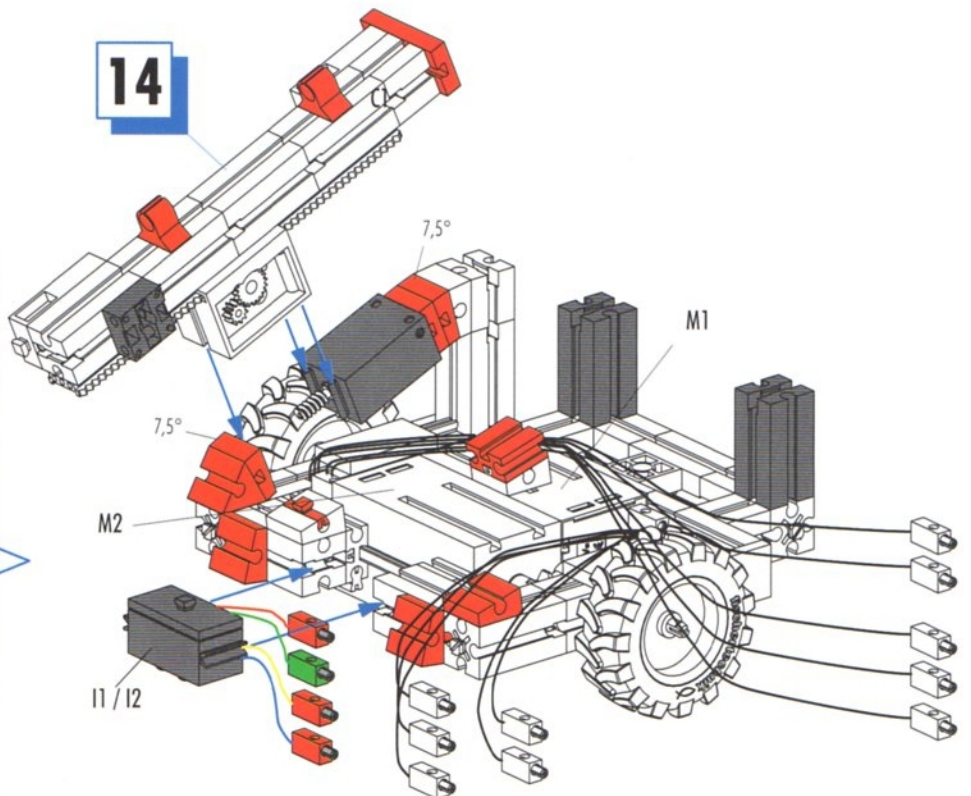
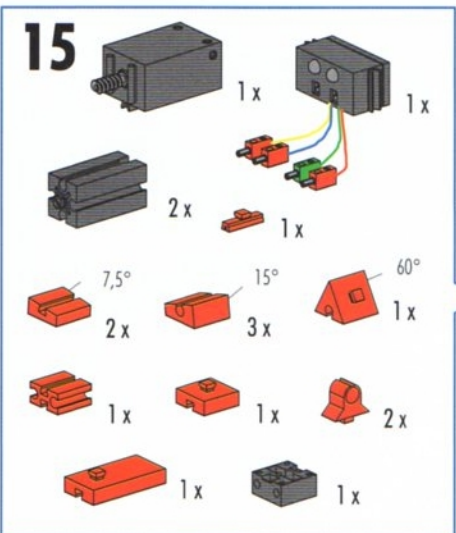
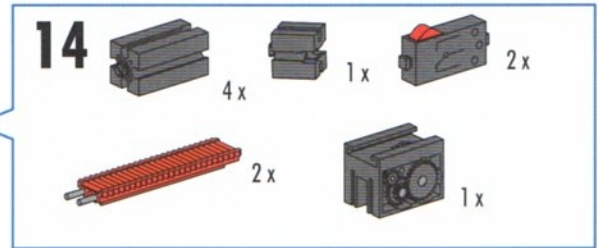
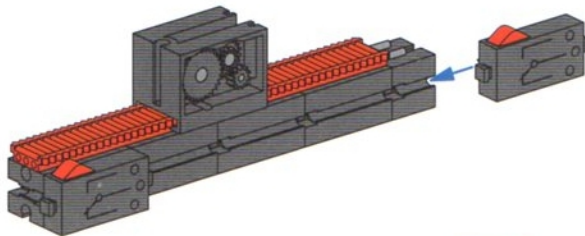
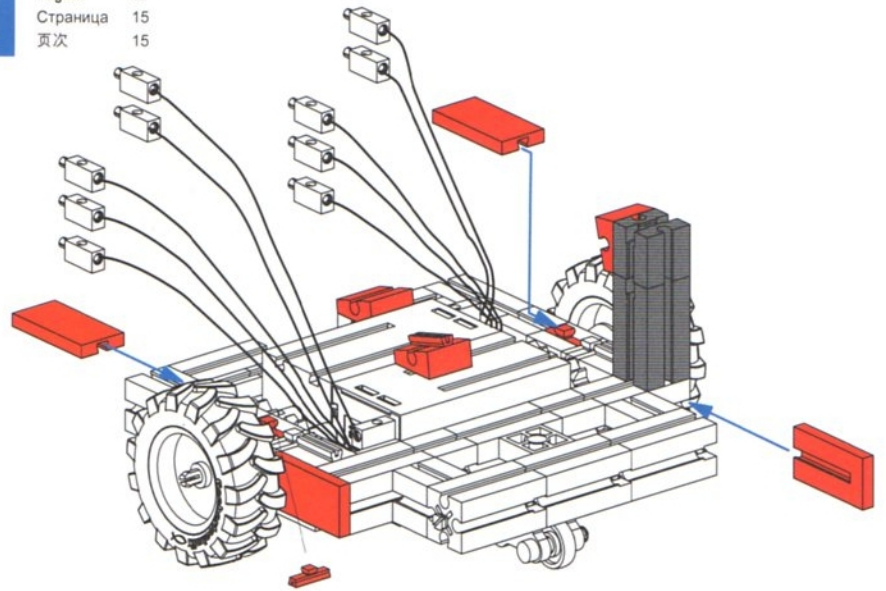
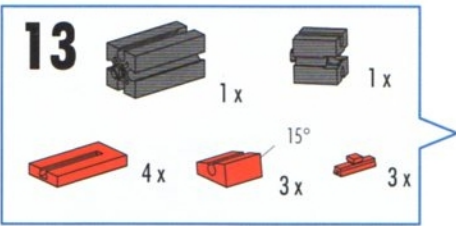


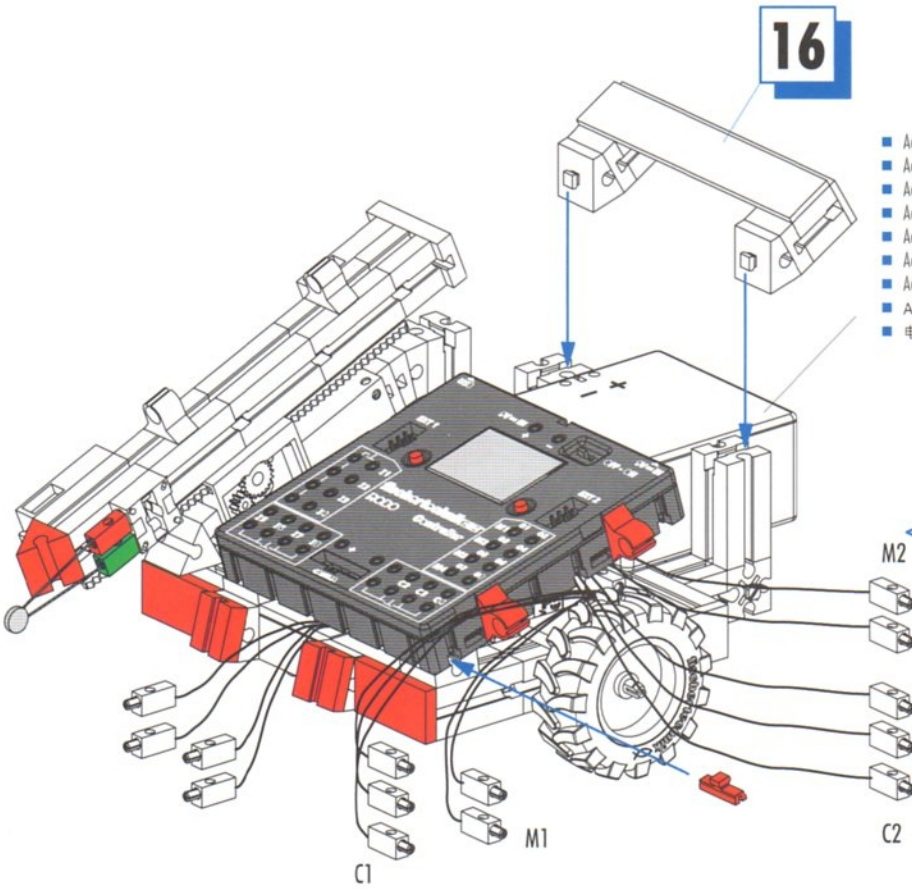
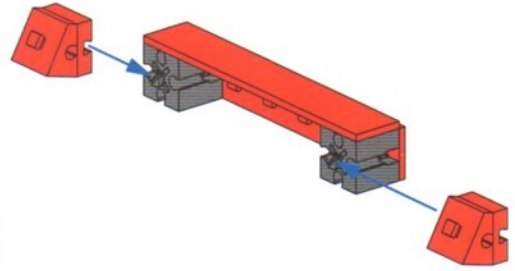
Messroboter
Measuring robot
Robot mesureur
1-12

Seite 15
 Page 15
 Page 15
 Bladzijde 15
 Página 15
 Pagina 15
 Pagina 15
 Страница 15
 页次 15

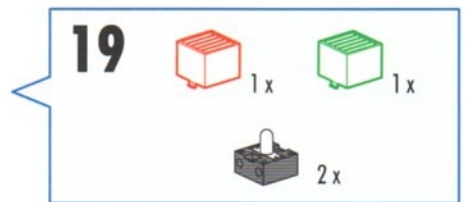
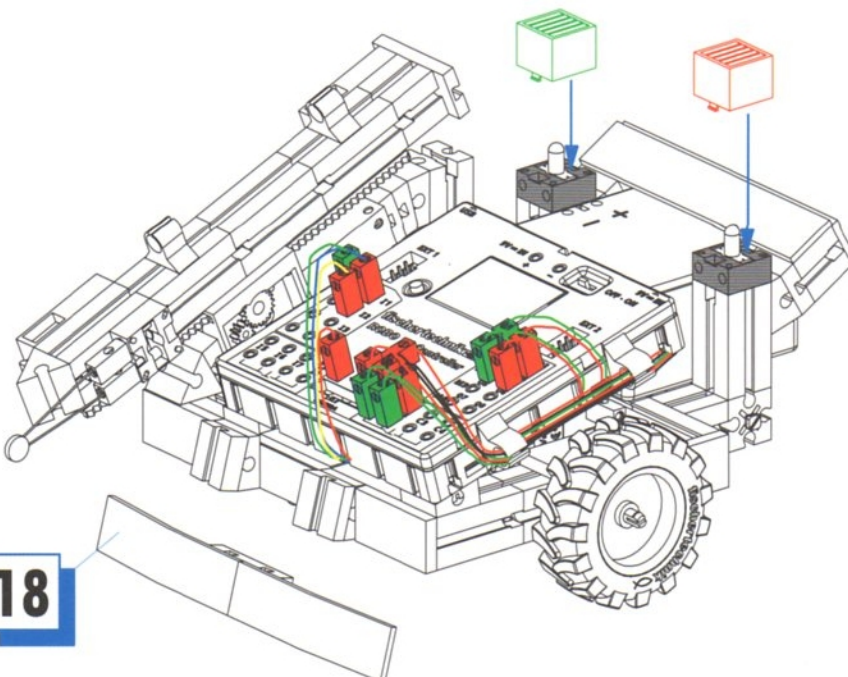
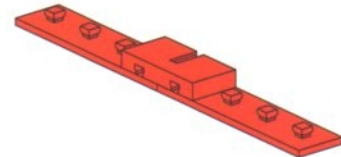
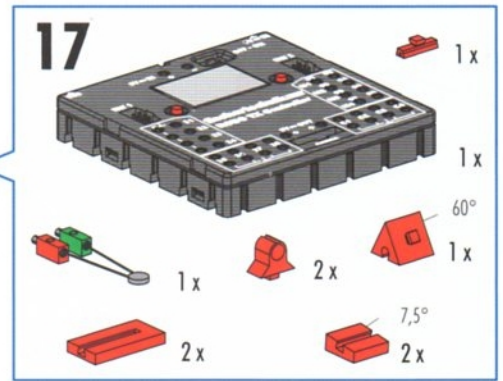
Meetrobot
Robot de medición
Robô medidor

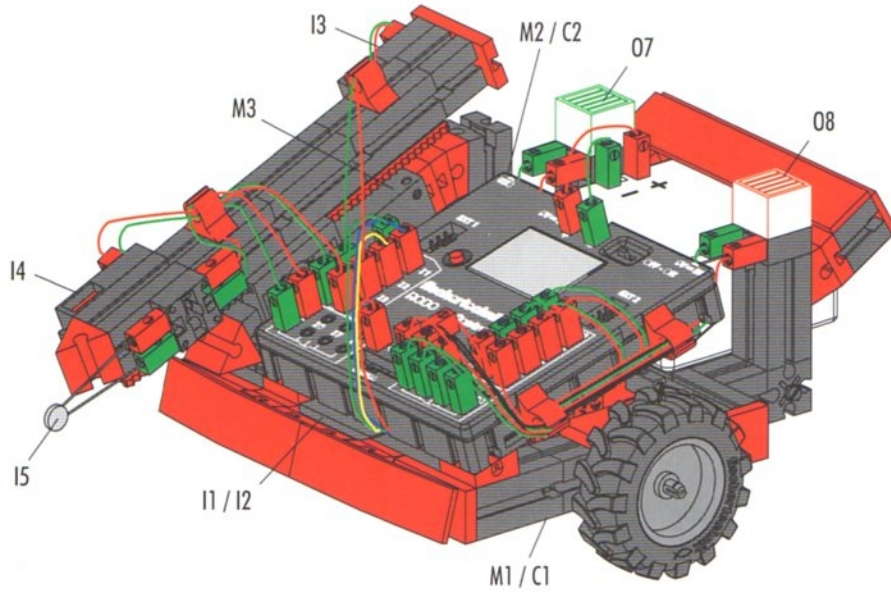
Robot misura
Робот-исследователь
測量机器人





- Accu Set (Art.-Nr. 34 969) nicht im Baukasten enthalten
- Accu Set (Art. No. 34 969) not included in the modular kit
- Accu Set (réf. 34 969) n'est pas contenue dans le kit
- Accu Set (art.-nr. 34 969) niet in de bouwdoos opgenomen
- Accu Set (art. n.º 34 969) no está incluido en el conjunto
- Accu Set (N.º de prod. 34 969) não contido no sistema de construção por blocos
- Accu Set (cod. prod. 34 969) non incluso nella scatola di montaggio
- Аккумулятор Accu Set (арт.№ 34 969) не входит в комплект конструктора
- 电池套件(产品号 34 969)不包含在组件中

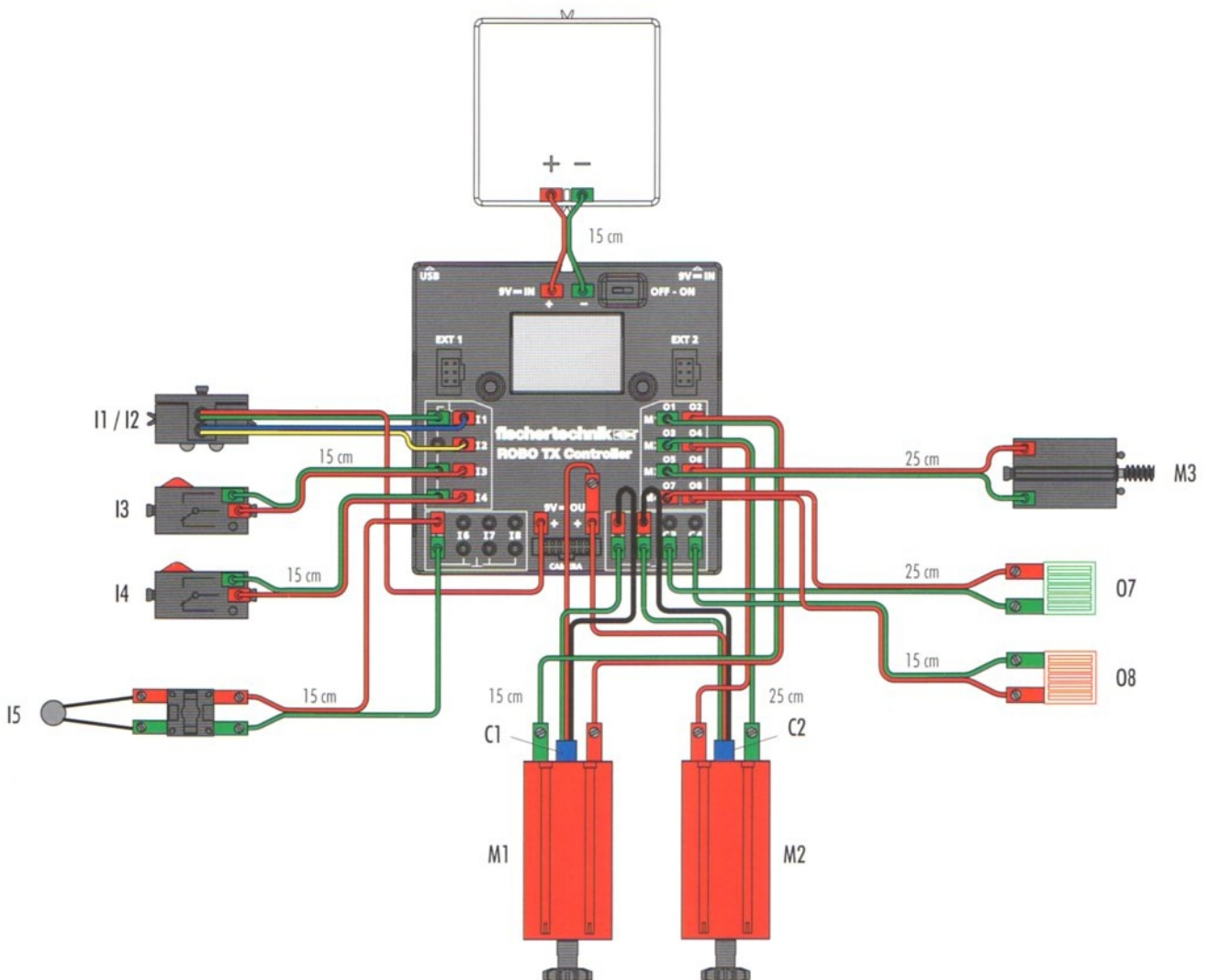


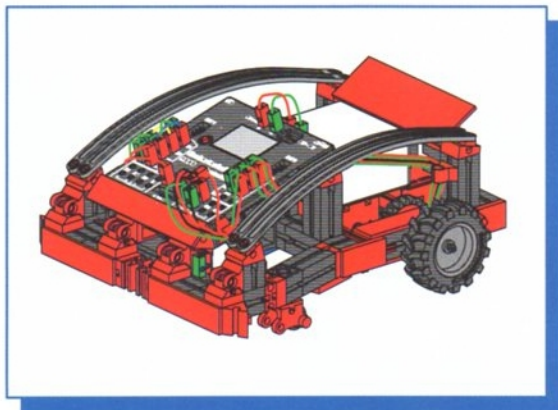


Schaltplan
Circuit diagram
Plan électrique

Schakelschema
Diagrama de circuitos
Plano elétrico de ligação

Schema elettrico
Электросхема
电路图





Rasensmäher
Lawn mower
Tondeuse à gazon

Grasmaaier
Cortadora de césped
Corta-grama

Falciatrice
Газонокосилка
割草机

- Nabennuttern festdrehen
- Fasten the hub nuts home
- Serrer les écrous de moyeu
- Draal de naafmoeren vast
- Atornillar las tuercas laterales
- Apertar bem as porcas de cubo
- Stringere i dadi dei mozzi
- Затянуть гайки ступиц
- 拧紧

1

3x 1x 1x 2x 1x 1x 1x 1x

rechts
right
droite
rechts
derecha
à droite
destra
pravoe
右



2

3x 45 1x 1x

3

3x 2x 1x 2x 1x 1x

2

2 x

4

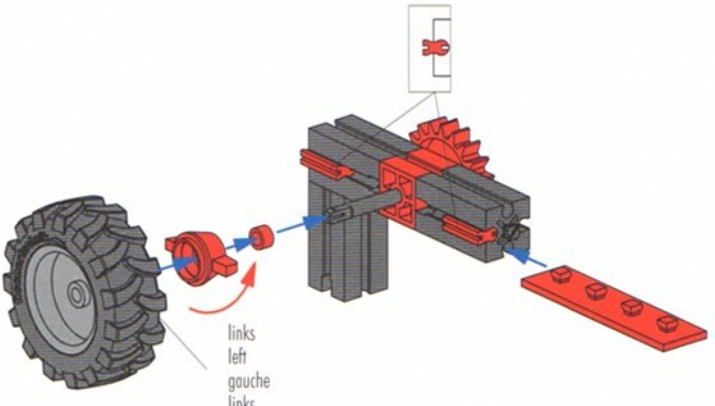
2x 2x

5

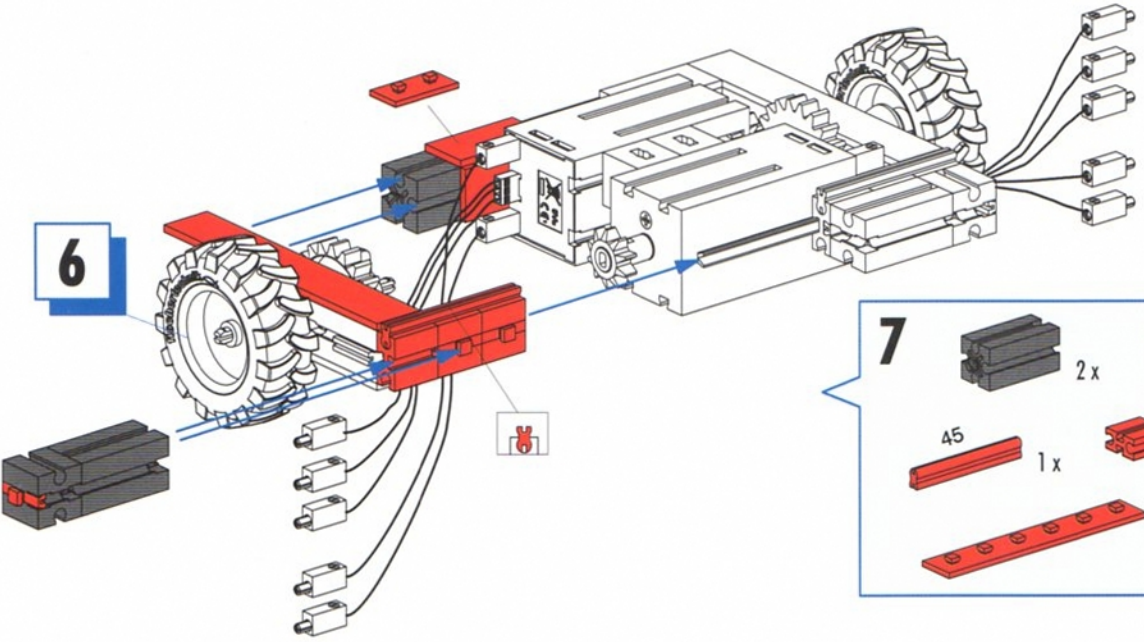
2x 2x 1x 25 cm 2x

M1
C1
M2
C2
4

- 6**
- 3x [Grey Technic Beam 3]
 - 1x [Red Technic Brick 1x3]
 - 1x [Red Technic Pin with Friction Ridge]
 - 1x [Red Technic Pin with Friction Ridge]
 - 2x [Red Technic Pin with Friction Ridge]
 - 1x [Red Technic Gear 24]
 - 1x [Red Technic Beam 1x5]
 - 1x [Grey Technic Tire]
 - 1x [Red Technic Pin with Friction Ridge]
 - 1x [Red Technic Pin with Friction Ridge]

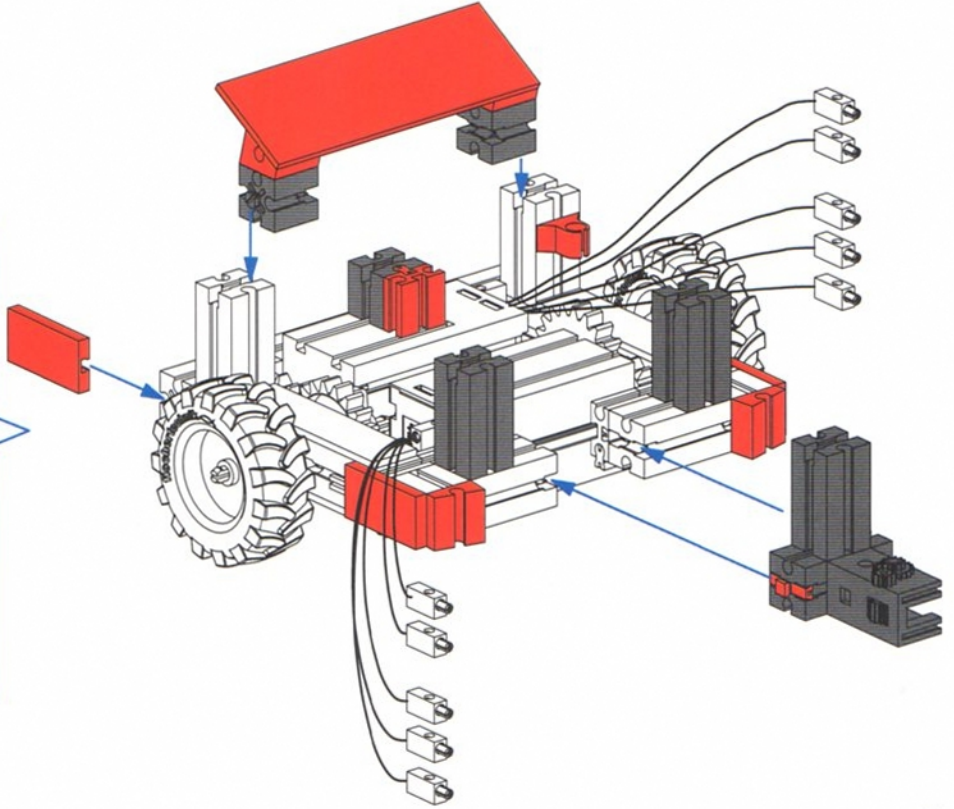


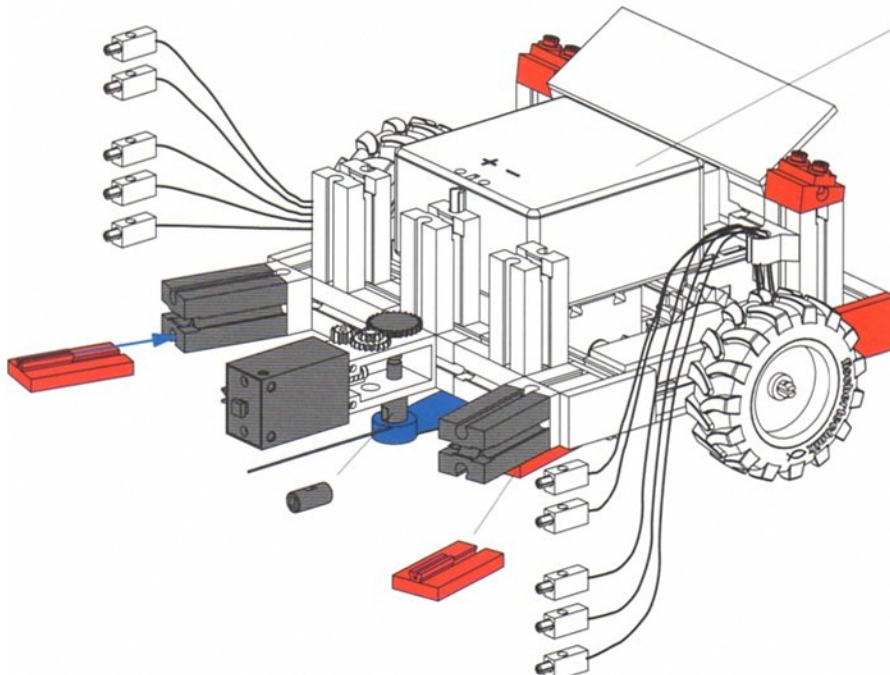
links
left
gauche
links
izquierda
o esquerda
sinistra
левое
左



- 7**
- 2x [Grey Technic Beam 3]
 - 1x [Grey Technic Beam 3]
 - 3x [Red Technic Pin with Friction Ridge]
 - 1x [Red Technic Pin with Friction Ridge]
 - 1x [Red Technic Pin with Friction Ridge]
 - 1x [Red Technic Pin with Friction Ridge]
 - 1x [Red Technic Pin with Friction Ridge]
 - 1x [Red Technic Pin with Friction Ridge]
 - 1x [Red Technic Pin with Friction Ridge]

- 8**
- 4x [Grey Technic Beam 3]
 - 3x [Grey Technic Beam 3]
 - 1x [Red Technic Beam 1x5]
 - 1x [Red Technic Pin with Friction Ridge]
 - 2x [Red Technic Pin with Friction Ridge]
 - 2x [Red Technic Pin with Friction Ridge]
 - 1x [Red Technic Pin with Friction Ridge]
 - 1x [Red Technic Pin with Friction Ridge]
 - 1x [Red Technic Pin with Friction Ridge]
 - 1x [Red Technic Pin with Friction Ridge]
 - 1x [Red Technic Pin with Friction Ridge]
 - 1x [Red Technic Pin with Friction Ridge]
 - 1x [Red Technic Pin with Friction Ridge]
 - 3x [Red Technic Pin with Friction Ridge]





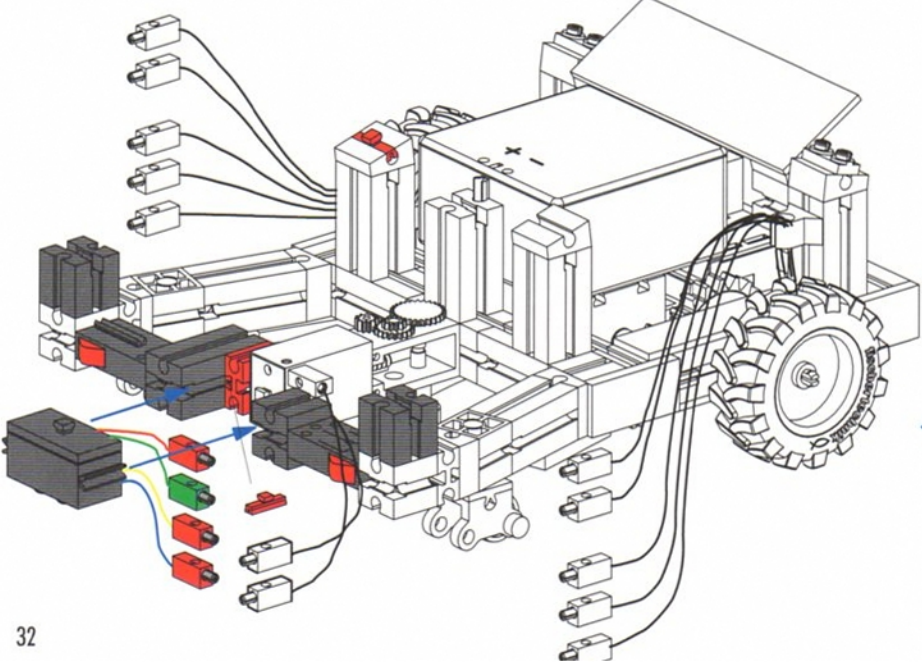
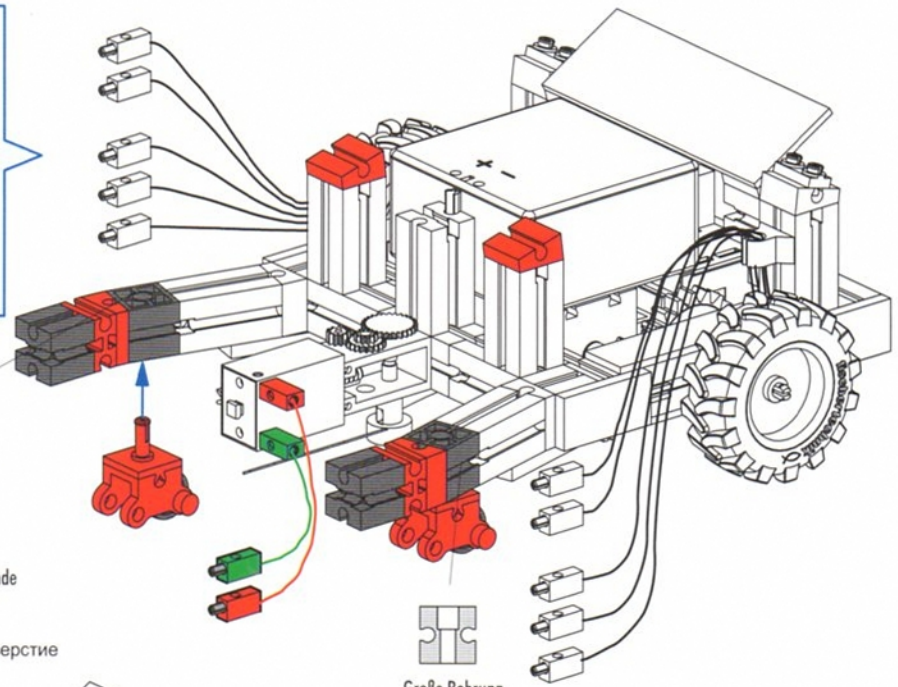
- Accu Set (Art.-Nr. 34 969) nicht im Baukasten enthalten
- Accu Set (Art. No. 34 969) not included in the modular kit
- Accu Set (réf. 34 969) n'est pas contenue dans le kit
- Accu Set (art.-nr. 34 969) niet in de bouwdoos opgenomen
- Accu Set (art. n.º 34 969) no está incluido en el conjunto
- Accu Set (N.º de prod. 34 969) não contido no sistema de construção por blocos
- Accu Set (cod. prod. 34 969) non incluso nella scatola di montaggio
- Аккумулятор Accu Set (арт.№ 34 969) не входит в комплект конструктора
- 电池套件(产品号 34 969)不包含在组件中

9

- 2 x [Grey Technic Beam]
- 1 x [Grey Motor]
- 1 x [Grey Pin]
- 1 x [Blue Propeller]
- 1 x [Grey Pin]
- 15° [Red Technic Brick]
- 2 x [Red Technic Brick]
- 3 x [Red Technic Brick]
- 2 x [Red Technic Connector]
- 2 x [Red Technic Connector]

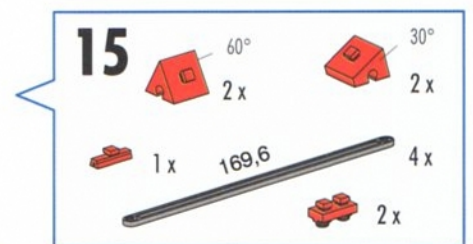
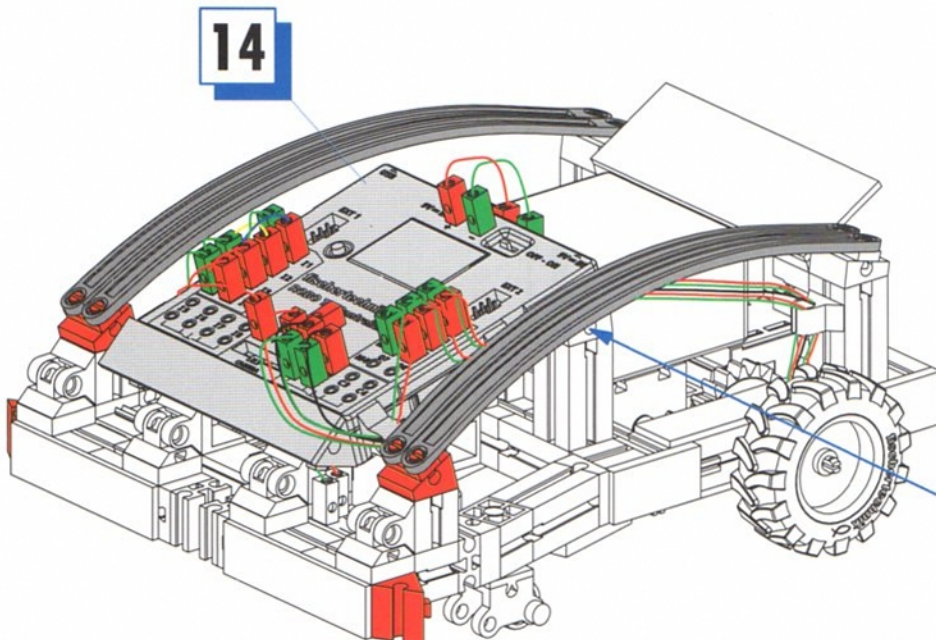
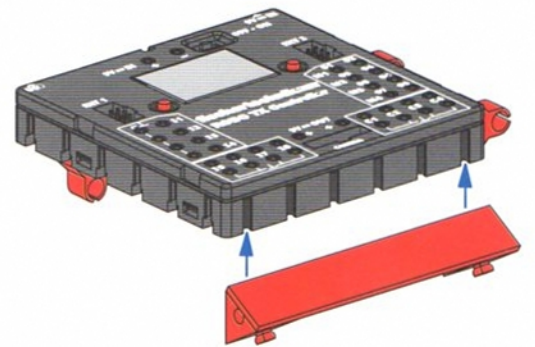
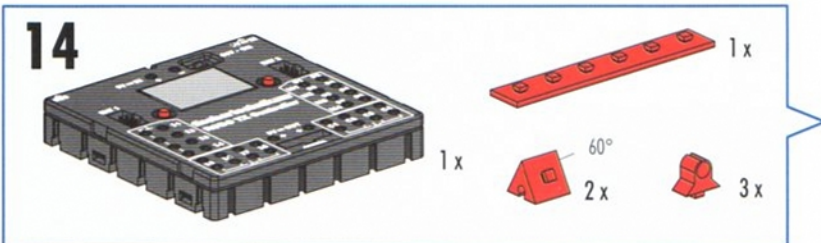
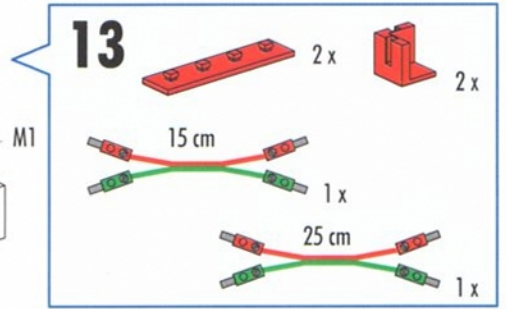
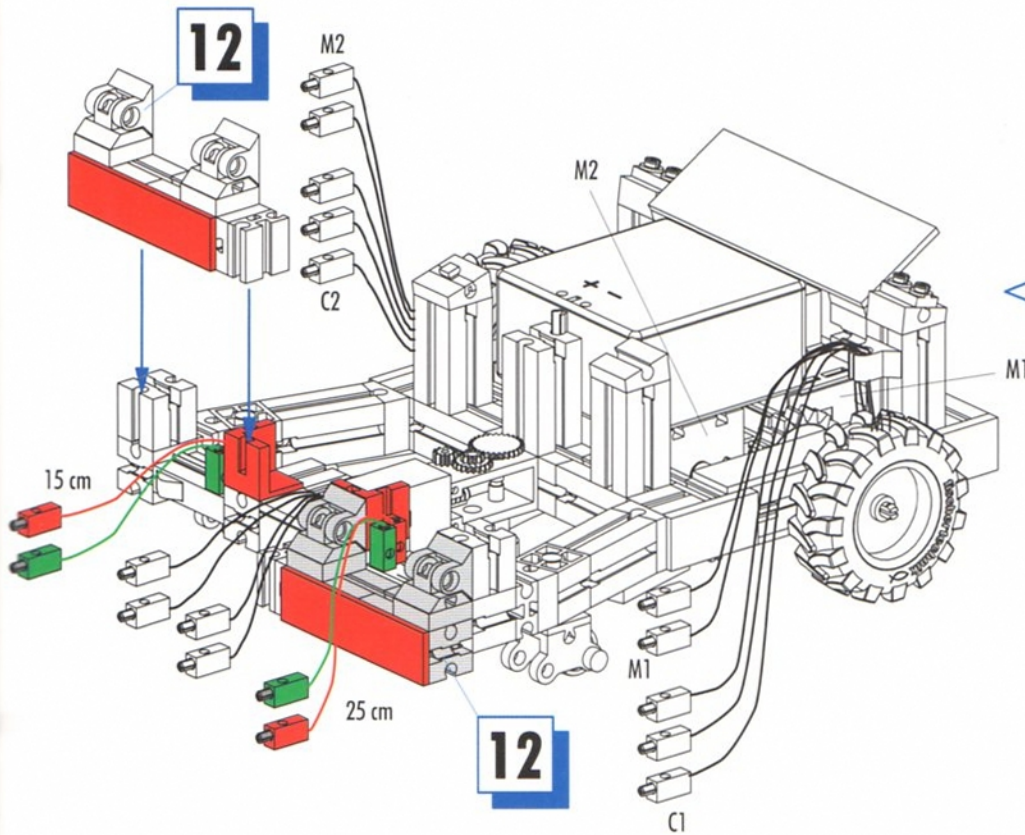
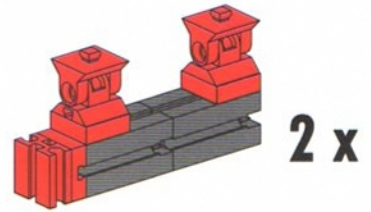
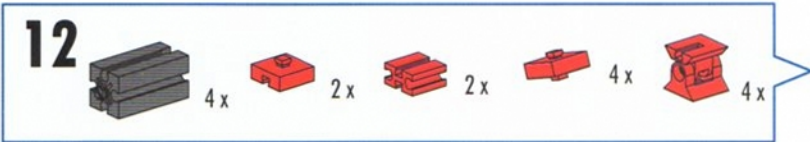
10

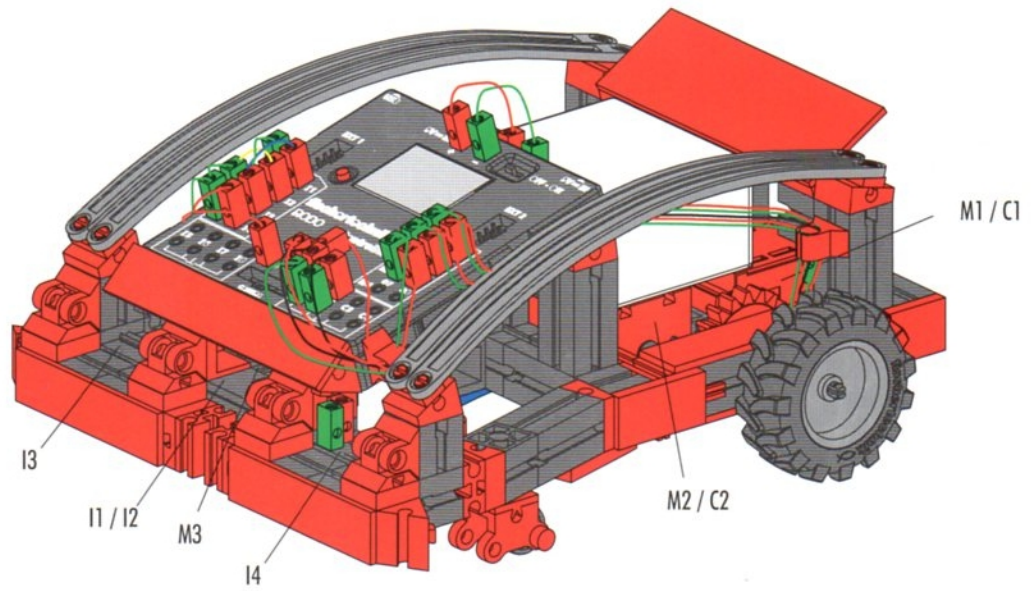
- 2 x [Grey Technic Beam]
- 2 x [Grey Technic Beam]
- 2 x [Red Technic Brick]
- 2 x [Red Technic Connector]
- 2 x [Red Technic Connector]
- 2 x [Red Technic Connector]
- 15 cm [Cable]
- 1 x [Cable]
- 2 x [Grey Pin]
- 15° [Red Technic Brick]
- 4 x [Red Technic Brick]



11

- 1 x [Grey Technic Beam]
- 3 x [Grey Technic Beam]
- 1 x [Grey Motor]
- 2 x [Grey Motor]
- 2 x [Red Technic Connector]
- 1 x [Red Technic Connector]

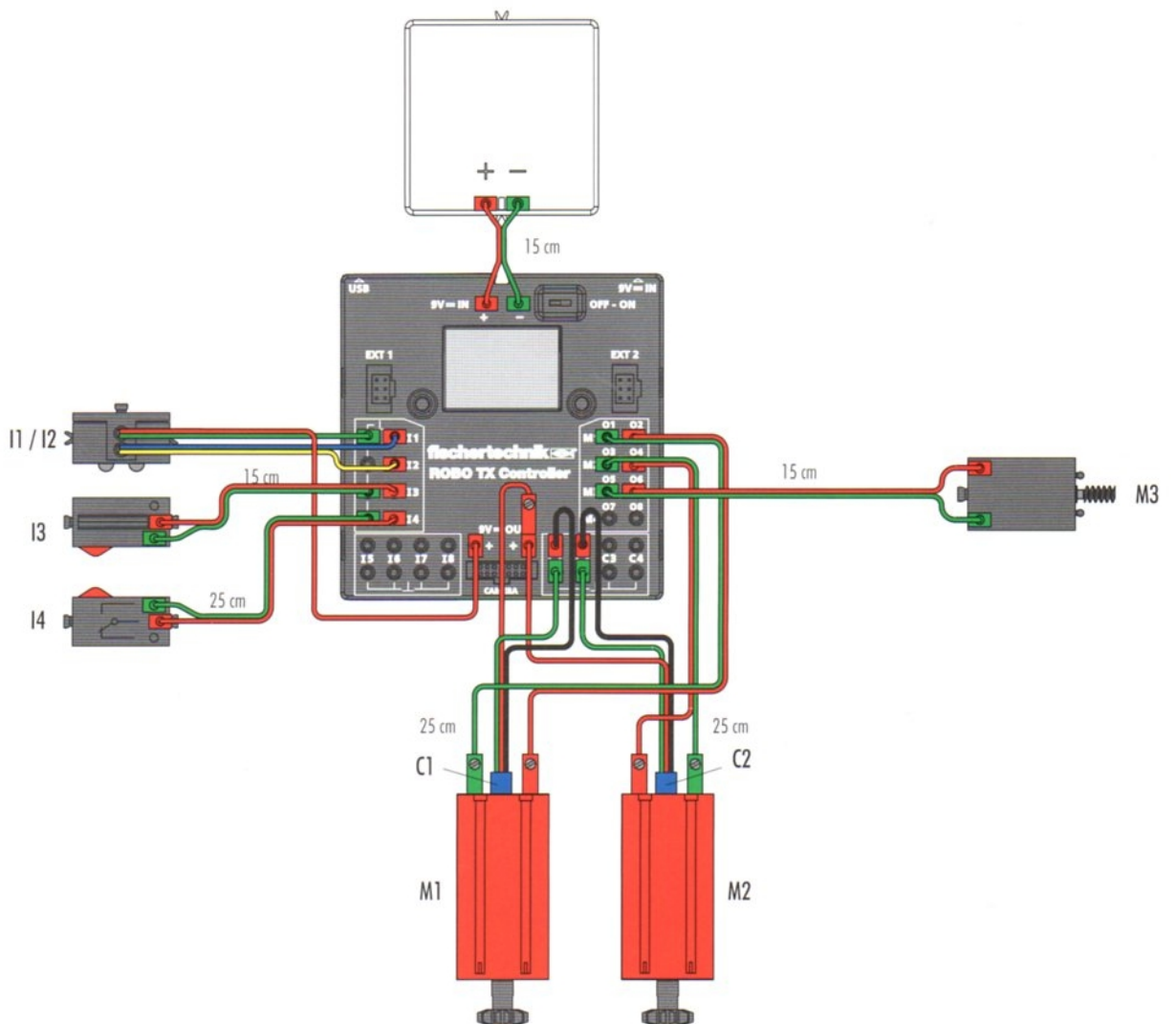


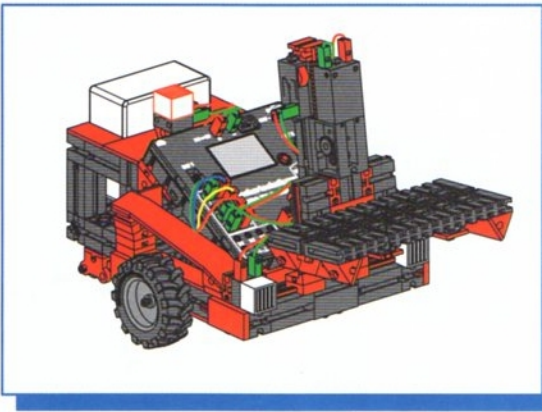


Schaltplan
Circuit diagram
Plan électrique

Schakelschema
Diagrama de circuitos
Plano elétrico de ligação

Schema elettrico
Электросхема
电路图





Gabelstapler
Forklift
Empileuse

Vorkheftruck
Carretilla elevadora
Empilhadeira de forquilha

Carrello a forcole
Вилочный погрузчик
叉车

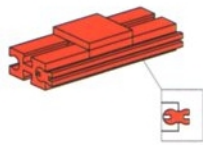
1

2x 1x 1x 1x 2x 1x 1x 1x 1x 1x

15° 45

- Nabenmuttern festdrehen
- Fasten the hub nuts home
- Serrer les écrous de moyeu
- Draal de naafmoeren vast
- Atornillar las tuercas laterales
- Apertar bem as porcas de cubo
- Stringere i dadi dei mozzi
- Затянуть гайки ступиц
- 拧紧

rechts
right
droite
rechts
derecha
à direita
destra
правое
右



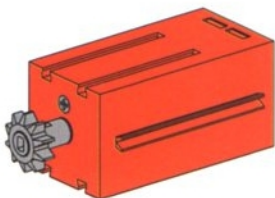
2

3x 45 1x 1x

2

3

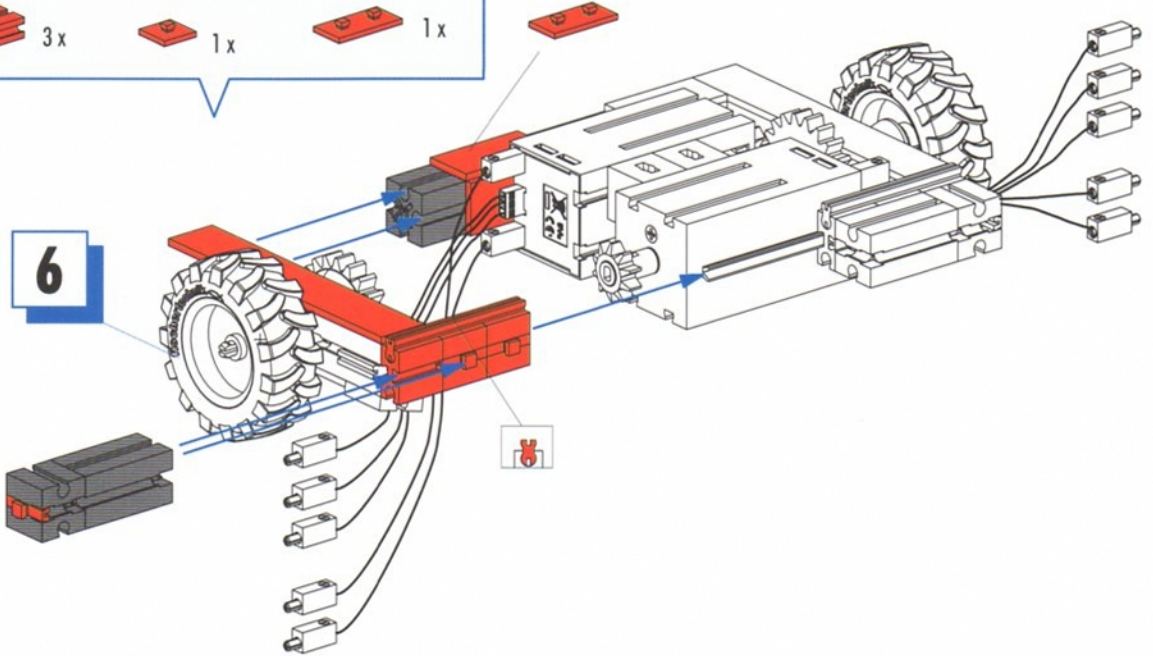
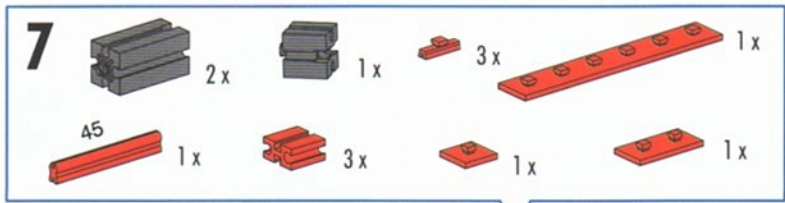
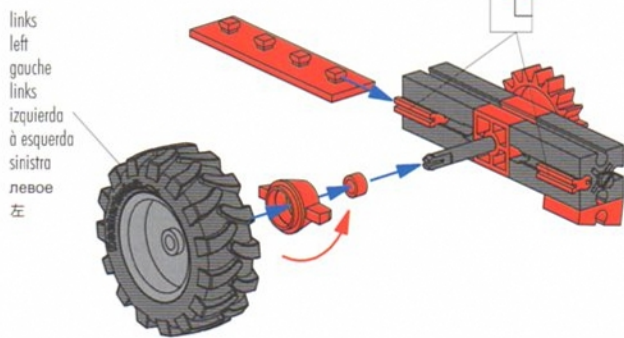
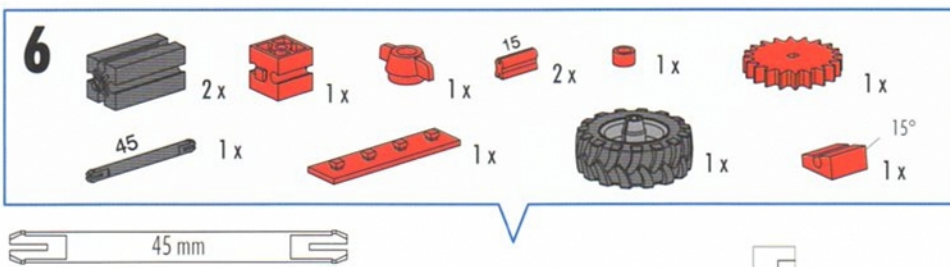
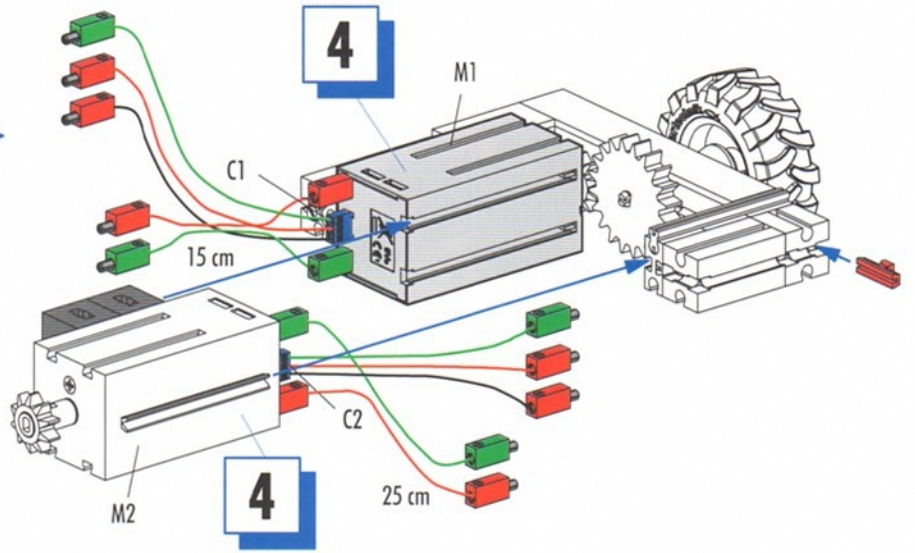
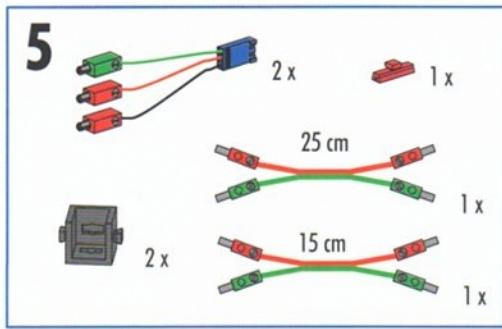
3x 2x 1x 2x 1x 1x

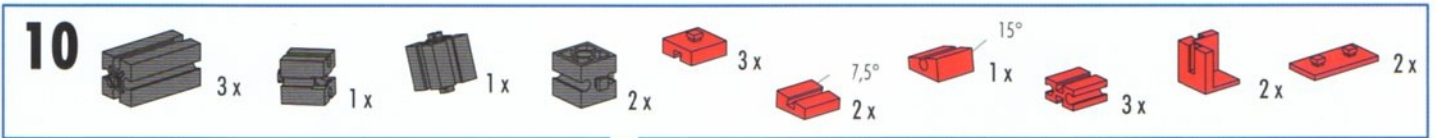
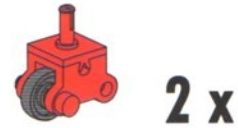
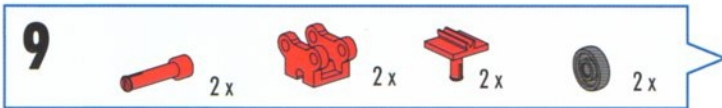
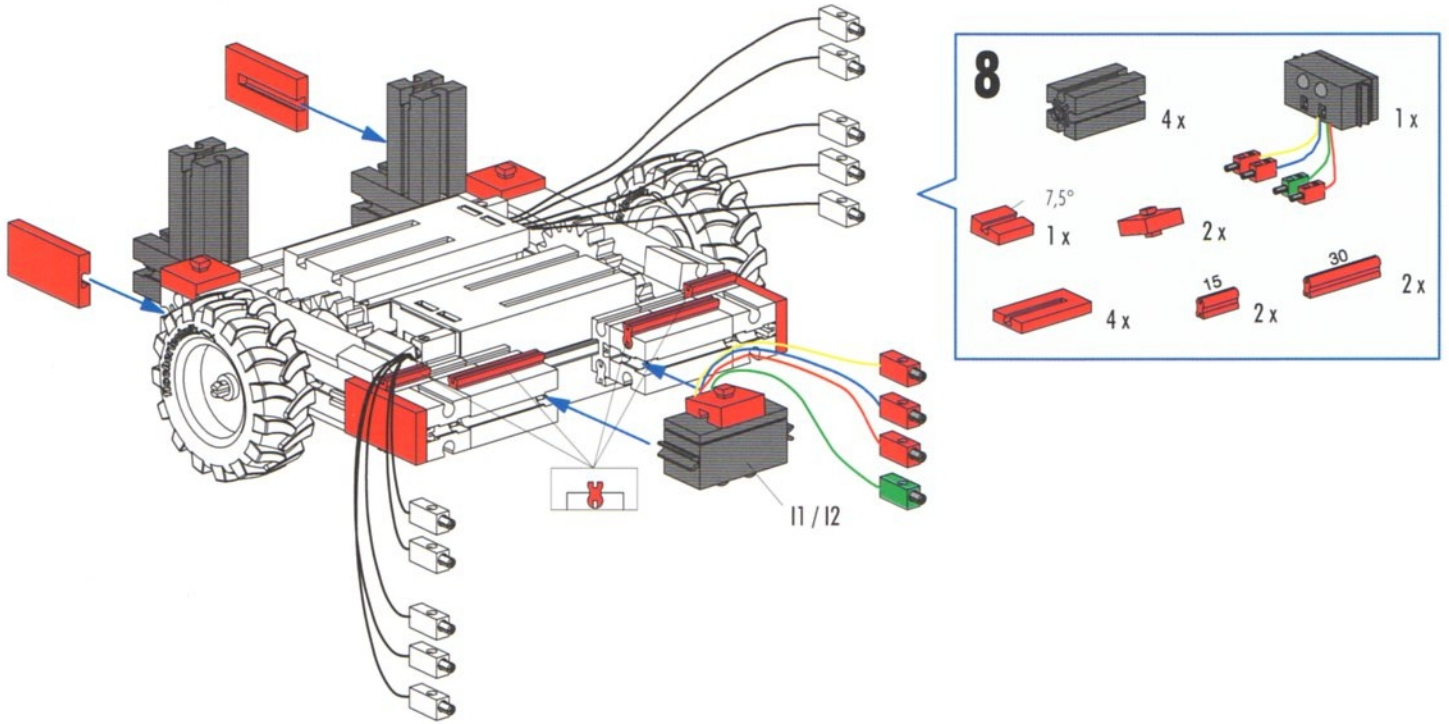


2 x

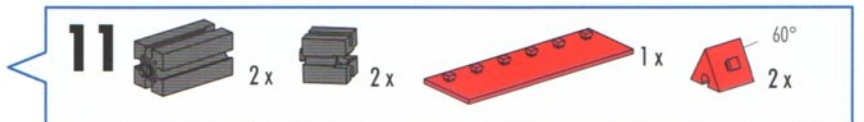
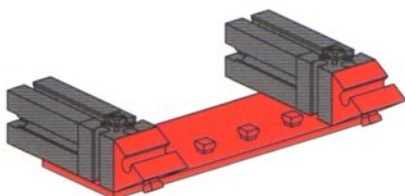
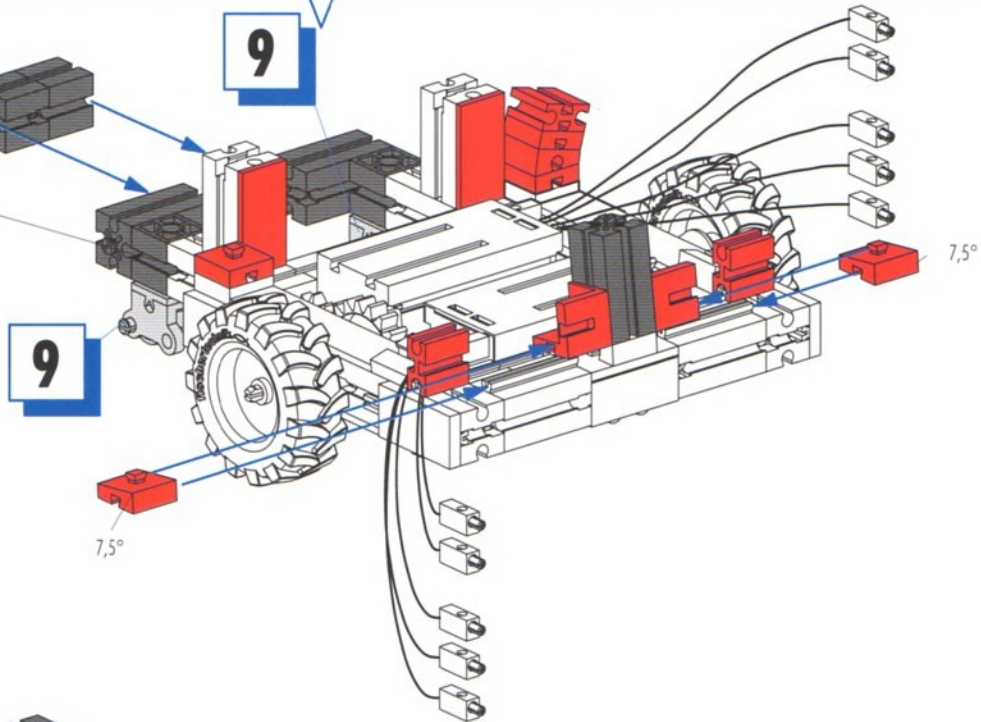
4

2x 2x

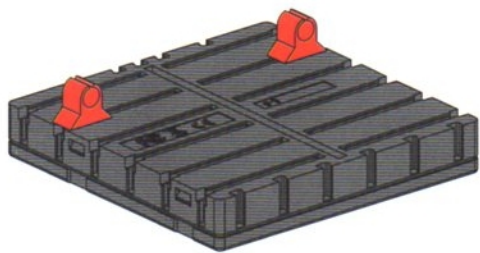
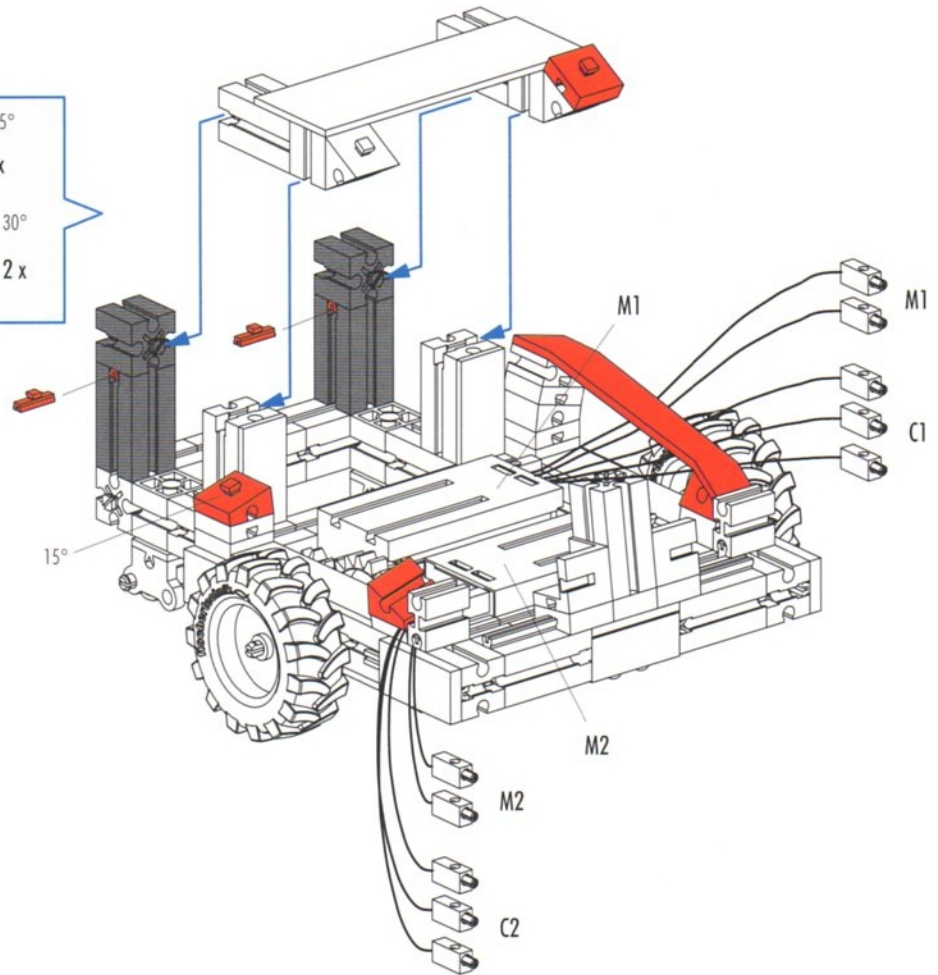





 Große Bohrung
 Large drilling
 Alésage large
 Grote boring
 Perforación grande
 Orificio grande
 Grande foro
 большое отверстие
 大孔

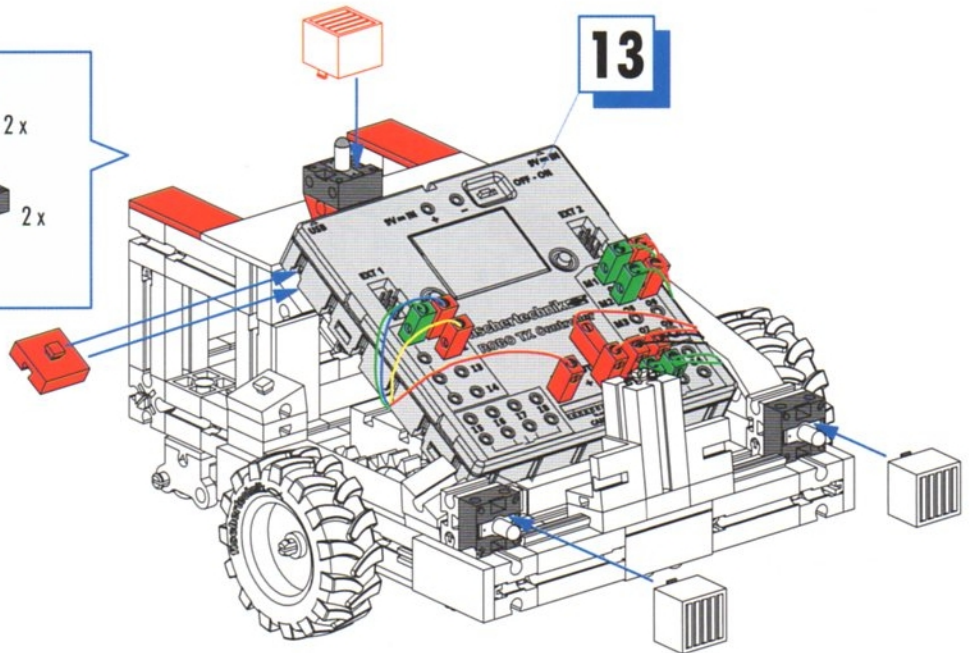


- 12**
- 2x [Grey Technic Beam 1x3]
 - 2x [Grey Technic Beam 1x2]
 - 1x [Red Technic Pin 15°]
 - 1x [Red Technic Pin 30°]
 - 1x [Red Technic Pin 1x5]
 - 2x [Red Technic Pin 1x2]
 - 1x [Red Technic Pin 1x3]
 - 2x [Red Technic Pin 30°]

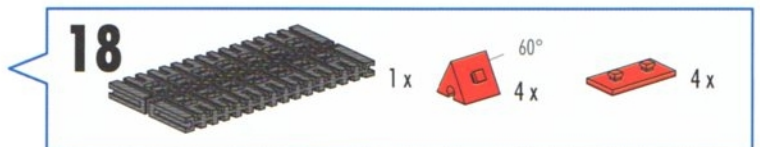
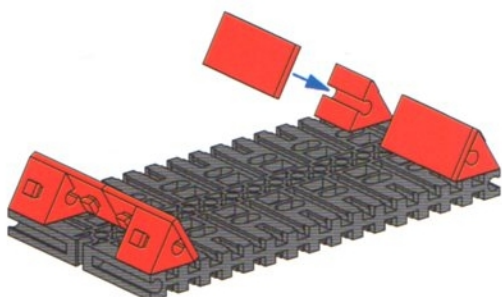
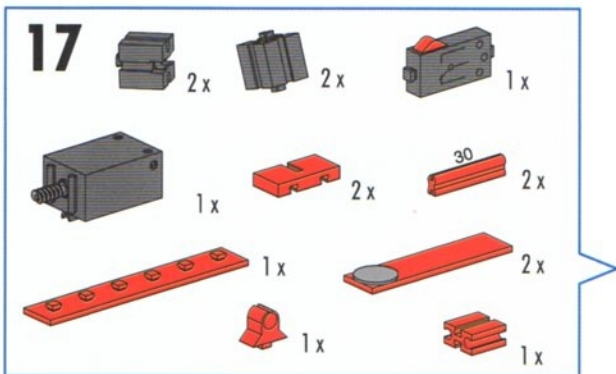
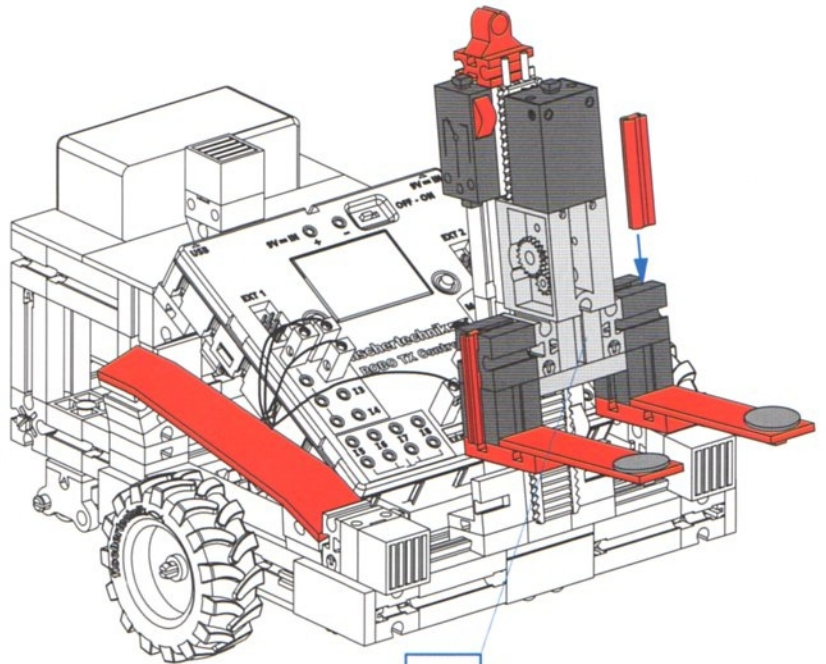
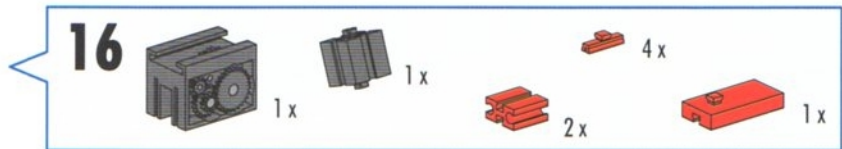
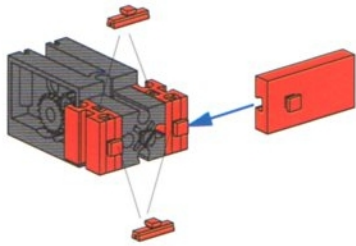
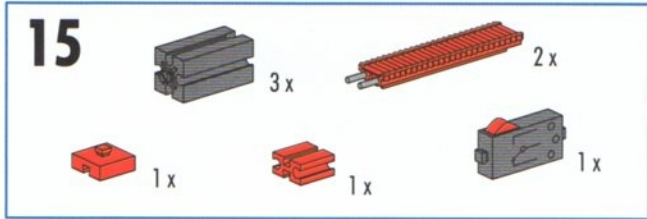
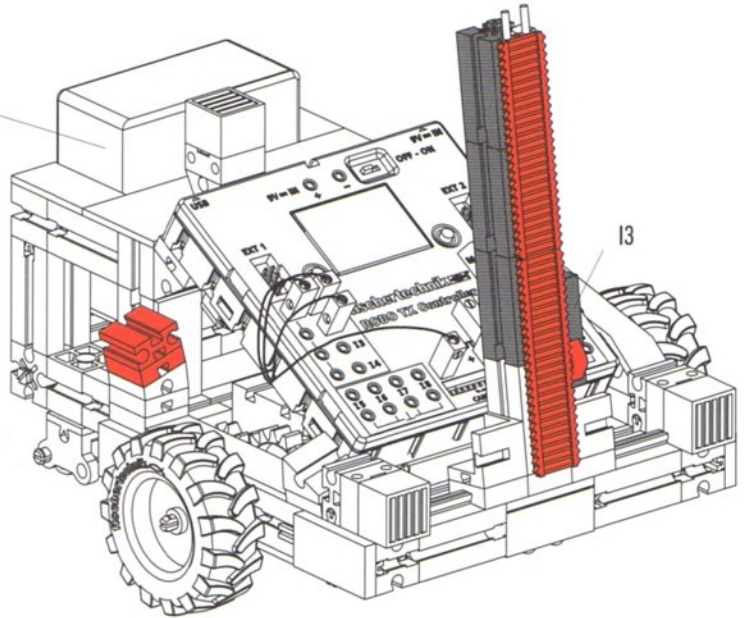


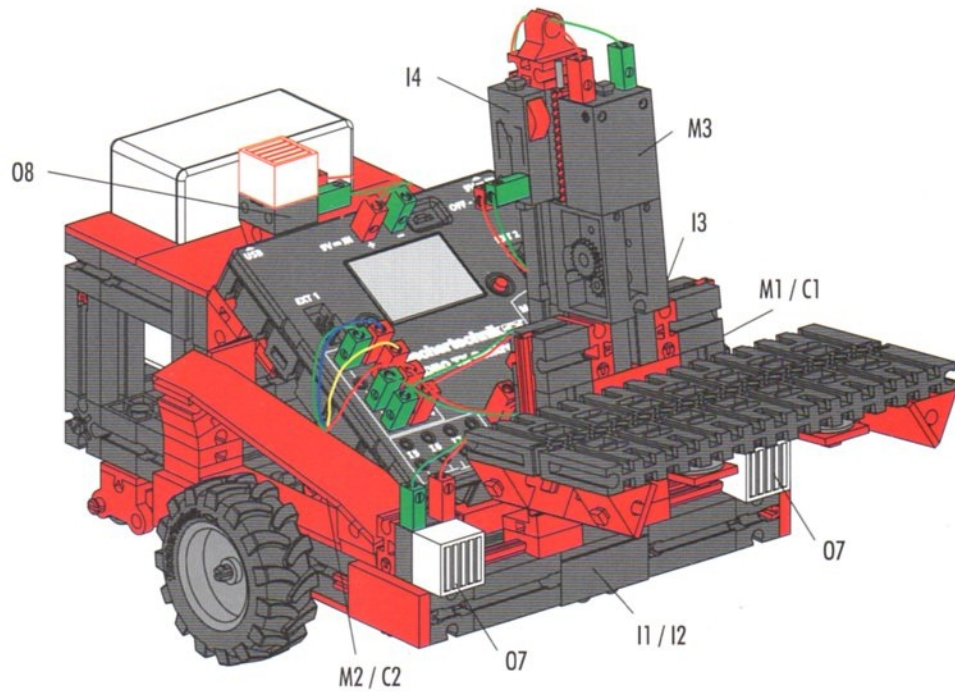
- 13**
- 1x [Grey Technic Base Plate]
 - 2x [Red Technic Pin 30°]

- 14**
- 1x [Red Technic Pin 1x2]
 - 1x [Red Technic Pin 1x3]
 - 2x [Grey Technic Pin 1x2]
 - 1x [Red Technic Pin 60°]
 - 1x [Grey Technic Pin 1x2]
 - 2x [Grey Technic Pin 1x2]
 - 2x [Red Technic Pin 1x2]



- Accu Set (Art.-Nr. 34 969) nicht im Baukasten enthalten
- Accu Set (Art. No. 34 969) not included in the modular kit
- Accu Set (réf. 34 969) n'est pas contenue dans le kit
- Accu Set (art.-nr. 34 969) niet in de bouwdoos opgenomen
- Accu Set (art. n.º 34 969) no está incluido en el conjunto
- Accu Set (N.º de prod. 34 969) não contido no sistema de construção por blocos
- Accu Set (cod. prod. 34 969) non incluso nella scatola di montaggio
- Аккумулятор Accu Set (арт.№ 34 969) не входит в комплект конструктора
- 电池套件(产品号 34 969)不包含在组件中

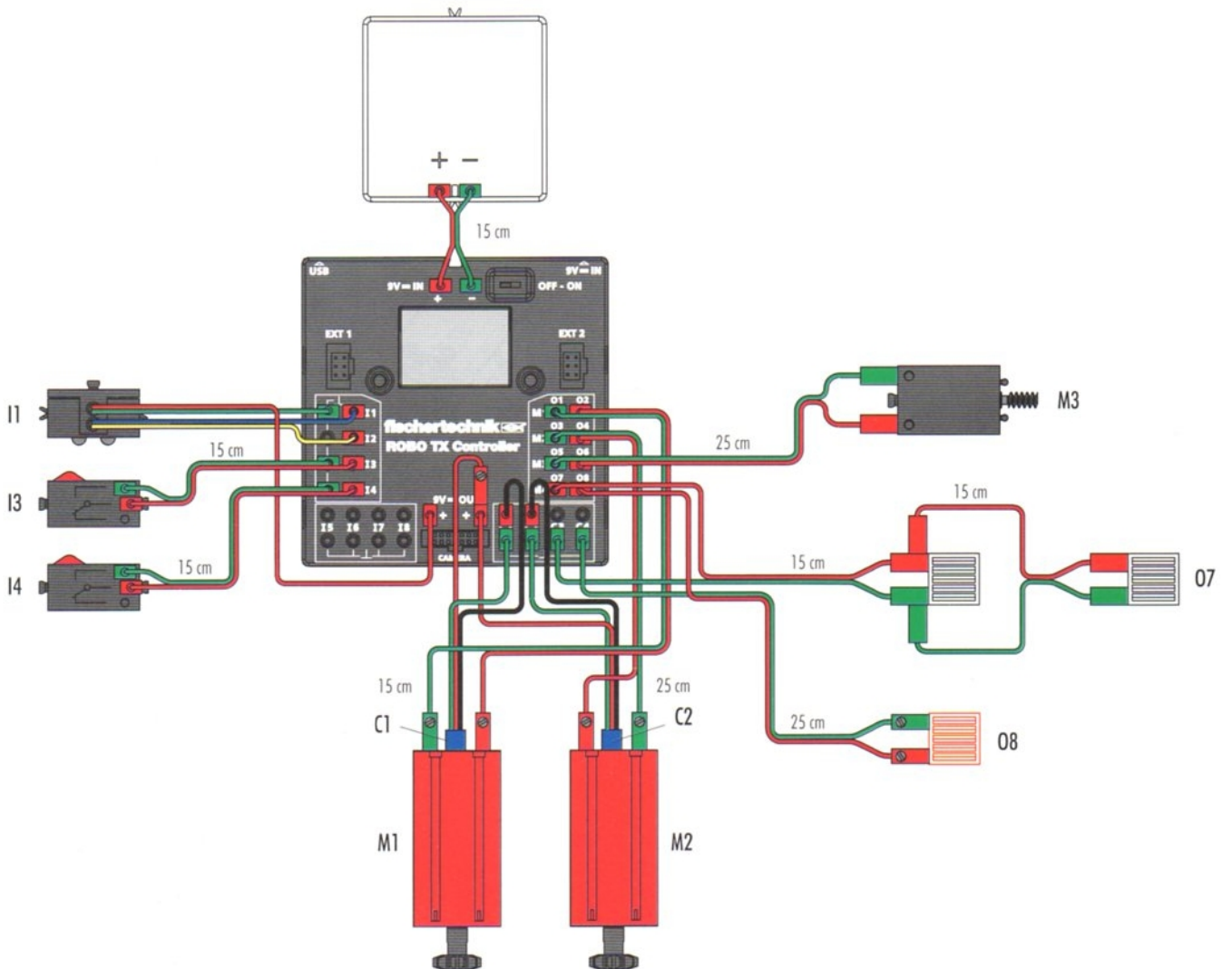




Schaltplan
Circuit diagram
Plan électrique

Schakelschema
Diagrama de circuitos
Plano elétrico de ligação

Schema elettrico
Электросхема
电路图



Sortiervorschlag Box 1 für Aufbewahrungssystem Art.-Nr. 94828

Storage suggestion box 1 for storage system Art No. 94828

Suggestion de classement Boîte 1 pour le système de stockage Art n° 94828

Sorteervoorstel box 1 voor bewaarsysteem art.-nr. 94828

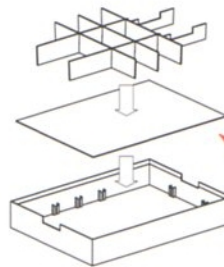
Propuesta de clasificación Caja 1 para almacenamiento Art. N° 94828

Proposta de divisão caixa 1 para sistema de conservação n.º de art. 94828

Proposta di sistemazione Box 1 per il sistema di conservazione, cod. prod. 94828


Рекомендации по сортировке: Бокс 1 для хранения арт. № 94828

用于产品号为94828的保存系统的1号盒分类建议

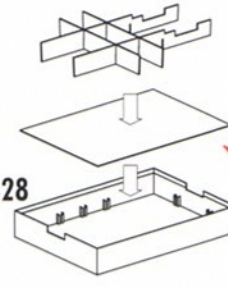


Zum Ausschneiden und Einlegen
For cutting out and inserting
A découper et à poser
Uitknippen en aanbrengen
Para cortar y montar
Para cortar e colocar
Da tagliare e inserire
Вырезать и вложить
用于剪下和放入



 <p>36 950 2 x</p> <p>37 468 13 x</p> <p>32 870 1 x</p>	<p>31 124 2 x</p> <p>35 969 4 x</p> <p>35 975 4 x</p> <p>31 690 2 x</p> <p>35 073 1 x</p>	<p>31 010 7 x</p> <p>31 011 4 x</p> <p>31 982 29 x</p> <p>31 597 2 x</p> <p>37 679 2 x</p> <p>31 981 9 x</p> <p>38 428 2 x</p> <p>38 240 2 x</p>	<p>35 049 3 x</p> <p>38 241 10 x</p> <p>36 246 2 x</p> <p>35 033 2 x</p> <p>32 330 8 x</p> <p>31 061 4 x</p> <p>31 060 8 x</p> <p>32 064 2 x</p> <p>32 071 4 x</p> <p>32 085 2 x</p> <p>35 064 2 x</p>	<p>35 049 3 x</p> <p>38 241 10 x</p> <p>36 246 2 x</p> <p>35 033 2 x</p> <p>32 330 8 x</p> <p>31 061 4 x</p> <p>31 060 8 x</p> <p>32 064 2 x</p> <p>32 071 4 x</p> <p>32 085 2 x</p> <p>35 064 2 x</p>	<p>35 049 3 x</p> <p>38 241 10 x</p> <p>36 246 2 x</p> <p>35 033 2 x</p> <p>32 330 8 x</p> <p>31 061 4 x</p> <p>31 060 8 x</p> <p>32 064 2 x</p> <p>32 071 4 x</p> <p>32 085 2 x</p> <p>35 064 2 x</p>	<p>35 049 3 x</p> <p>38 241 10 x</p> <p>36 246 2 x</p> <p>35 033 2 x</p> <p>32 330 8 x</p> <p>31 061 4 x</p> <p>31 060 8 x</p> <p>32 064 2 x</p> <p>32 071 4 x</p> <p>32 085 2 x</p> <p>35 064 2 x</p>	<p>35 049 3 x</p> <p>38 241 10 x</p> <p>36 246 2 x</p> <p>35 033 2 x</p> <p>32 330 8 x</p> <p>31 061 4 x</p> <p>31 060 8 x</p> <p>32 064 2 x</p> <p>32 071 4 x</p> <p>32 085 2 x</p> <p>35 064 2 x</p>	<p>35 049 3 x</p> <p>38 241 10 x</p> <p>36 246 2 x</p> <p>35 033 2 x</p> <p>32 330 8 x</p> <p>31 061 4 x</p> <p>31 060 8 x</p> <p>32 064 2 x</p> <p>32 071 4 x</p> <p>32 085 2 x</p> <p>35 064 2 x</p>
--	---	--	--	--	--	--	--	--

Sortiervorschlag Box 2 für Aufbewahrungssystem Art.-Nr. 94828
 Storage suggestion box 2 for storage system Art No. 94828
 Suggestion de classement Boîte 2 pour le système de stockage Art n° 94828
 Sorteervoorstel box 2 voor bewaarsysteem art.-nr. 94828
 Propuesta de clasificación Caja 2 para almacenamiento Art. N° 94828
 Proposta de divisão caixa 2 para sistema de conservação n.º de art. 94828
 Proposta di sistemazione Box 2 per il sistema di conservazione, cod. prod. 94828
 Рекомендации по сортировке: Бокс 2 для хранения арт. № 94828
 用于产品号为94828的保存系统的2号盒分类建议

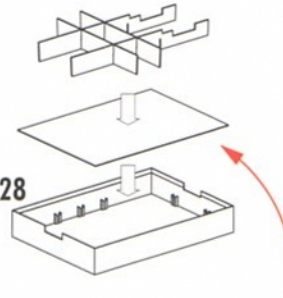


Zum Ausschneiden und Einlegen
 For cutting out and inserting
 A découper et à poser
 Uitknippen en aanbrengen
 Para cortar y montar
 Para cortar e colocar
 Da tagliare e inserire
 Вырезать и вложить
 用于剪下和放入





Sortiervorschlag Box 3 für Aufbewahrungssystem Art.-Nr. 94828
 Storage suggestion box 3 for storage system Art No. 94828
 Suggestion de classement Boîte 3 pour le système de stockage Art n° 94828
 Sorteervoorstel box 3 voor bewaarsysteem art.-nr. 94828
 Propuesta de clasificación Caja 3 para almacenamiento Art. N° 94828
 Proposta de divisão caixa 3 para sistema de conservação n.º de art. 94828
 Proposta di sistemazione Box 3 per il sistema di conservazione, cod. prod. 94828
 Рекомендации по сортировке: Бокс 3 для хранения арт. № 94828
 用于产品号为94828的保存系统的3号盒分类建议



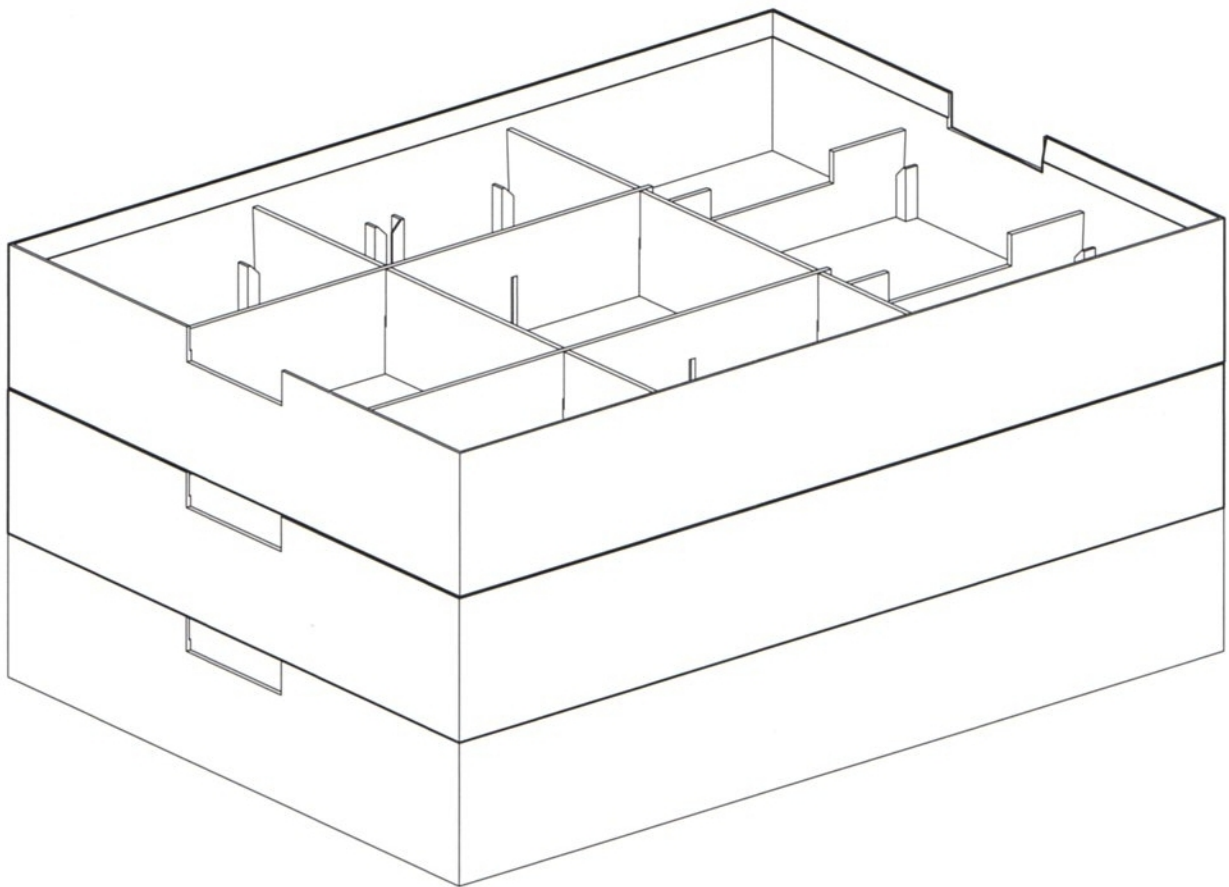
Zum Ausschneiden und Einlegen
 For cutting out and inserting
 A découper et à poser
 Uitsnippen en aanbrengen
 Para cortar y montar
 Para cortar e colocar
 Da tagliare e inserire
 Вырезать и вложить
 用于剪下和放入



<p>38 251 1 x</p> <p>38 245 4 x</p>	<p>1 x</p>
<p>2 x</p> <p>38 464 2 x</p> <p>32 882 5 x</p>	<p>135 484 2 x</p> <p>137 096 1 x</p> <p>37 272 1 x</p> <p>31 078 1 x</p> <p>31 082 1 x</p>
<p>32 881 12 x</p>	<p>32 879 23 x</p>



Empfohlene Aufbewahrung:	3 x Aufbewahrungssystem Art.-Nr. 94828
Recommended storage:	3 x storage system Art No. 94828
Stockage conseillé :	3 x système de stockage Art n° 94828
Bewaaradvies:	3 x bewaarsysteem art.-nr. 94828
Consejos para guardar el producto:	3 x almacenamiento Art. N° 94828
Conservação recomendada:	3 x sistema de conservação n.º de art. 94828
Conservazione consigliata:	3 sistemi di conservazione, cod. prod. 94828
Рекомендуемое хранение:	3 x ящика для хранения Арт.№ 94828
推荐的保存方式 :	3 个产品号为 94828 的保存系统





■ Hinweise zum Umweltschutz

Die elektrischen und elektronischen Bauteile dieses Baukastens (z. B. Motoren, Lampen, Sensoren) gehören nicht in den Hausmüll. Sie müssen am Ende ihrer Lebensdauer an einem Sammelpunkt für das Recycling von elektrischen und elektronischen Geräten abgegeben werden. Das Symbol auf dem Produkt, der Verpackung oder der Anleitung weist darauf hin.

■ Instructions for Environmental Protection

Do not put the electrical and electronic components of this construction kit such as motors, lights and sensors in the household waste. At the end of their service life, take them to a collection point for the recycling of electrical and electronic devices. The symbol on the product, packaging or the instructions shows this.

■ Remarques de protection de l'environnement

Les composants électriques et électroniques de ce coffret (par ex. moteurs, lampes, capteurs) ne doivent pas être jetés avec les ordures ménagères. Lorsqu'elles ne sont plus utilisables, il faut les remettre auprès d'un centre de collecte spécialisé dans le recyclage des appareils électriques et électroniques. Le symbole sur le produit, l'emballage ou la notice d'instructions le signale.

■ Bescherming van het milieu

De elektrische en elektronische onderdelen van deze module (bijv. motoren, lampen, sensoren) behoren niet bij het huisvuil. Aan het einde van hun levensduur moeten ze worden ingeleverd bij een verzamelplaats voor de recycling van elektrische en elektronische apparaten. Het symbool op het product, de verpakking of de gebruiksaanwijzing wijst je daar ook op.

■ Notas con respecto a la protección del medio ambiente

Los componentes eléctricos y electrónicos de esta unidad modular (p. ej. motores, lámparas, sensores) no han de tirarse a la basura casera. Al final de su vida útil tienen que ser entregados en un puesto colector para el reciclaje de aparatos eléctricos y electrónicos. El símbolo sobre el producto, el embalaje o las instrucciones lo señala.

■ Instruções para a proteção do meio ambiente

Os componentes elétricos e eletrônicos deste módulo (p.ex. motores, lâmpadas, sensores) não pertencem ao lixo doméstico. Eles devem ser entregues, no final da sua vida útil, num posto de coleta para a reciclagem de aparelhos elétricos e eletrônicos. O símbolo no produto, na embalagem ou no manual indica isto.

■ Indicazioni sulla tutela ambientale

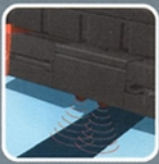
I componenti elettrici ed elettronici di questa scatola di montaggio (ad es. motori, lampadine, sensori) non vanno smaltiti tra i rifiuti domestici. Alla fine della loro durata di utilizzo devono essere consegnati a un centro di raccolta adibito al riciclaggio di apparecchi elettrici ed elettronici. Ciò viene indicato dal simbolo che si trova sul prodotto, sull'imballo o sul manuale d'istruzioni.

■ Указания по охране окружающей среды

Электрические и электронные детали этого комплекта (датчики, электромоторы, лампочки и др.) нельзя выбрасывать с бытовым мусором. После того как они отслужат свой срок, их нужно сдать для переработки на сборный пункт электрических и электронных приборов. На это указывает знак на изделии, на упаковке или на инструкции.

■ 有关环保的提示

不得将本组件中的电气和电子部件（如电机，灯泡，传感器）当作家庭垃圾扔掉。等它们的使用寿命结束后，应将它们送抵电气和电子器材回收站。产品、包装或说明书上的标记也说明这一规定。



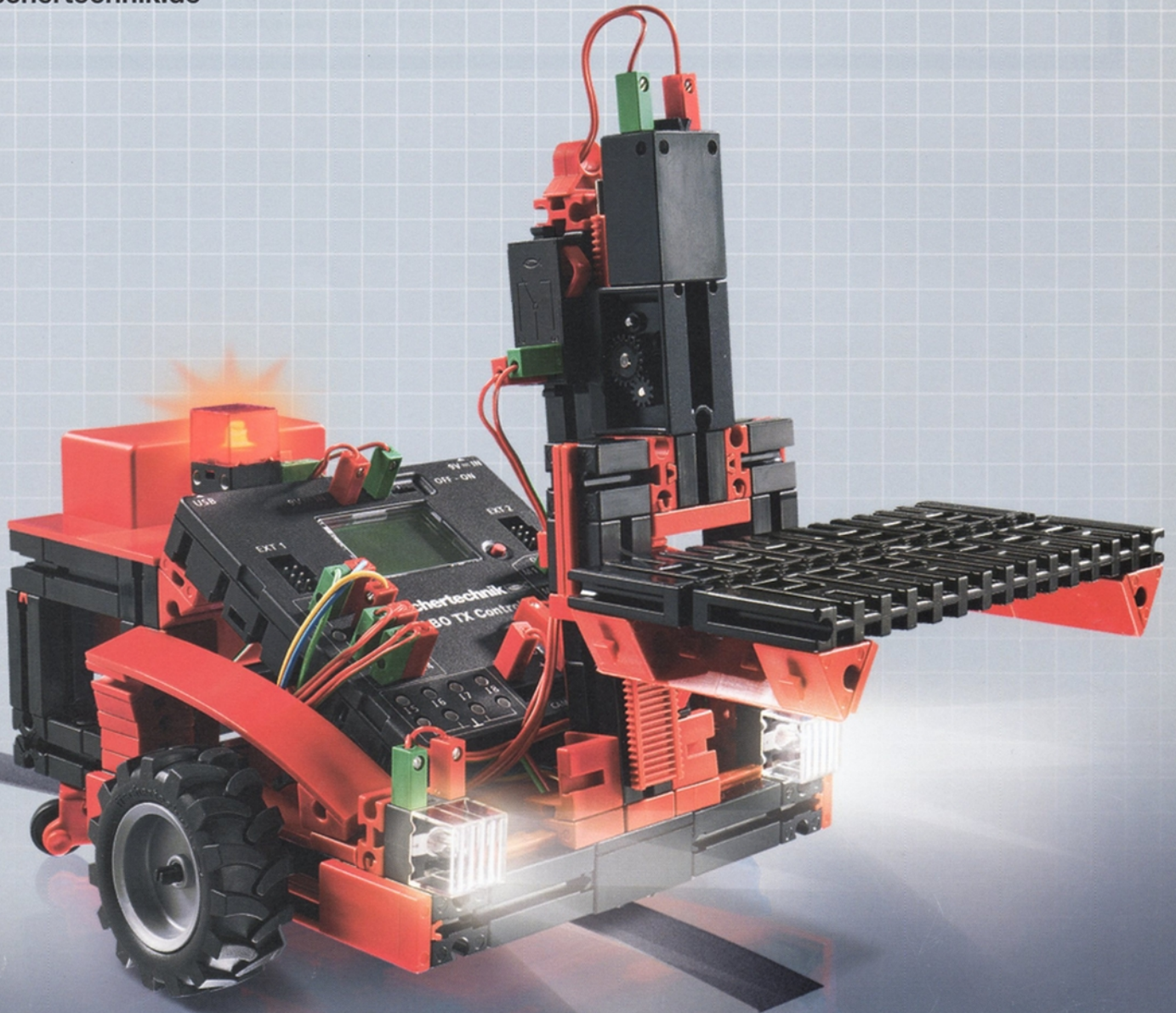
fischertechnik 

COMPUTING

fischertechnik GmbH
Weinhalde 14-18
72178 Waldachtal
Germany

Phone: +49 74 43/12-4369
Fax: +49 74 43/12-4591

info@fischertechnik.de
www.fischertechnik.de



136892 - Printed in Germany - Technische Änderungen vorbehalten - Subject to technical modifications

ROBO TX Training Lab

11 MODELS
MODELS 2