

**U1**

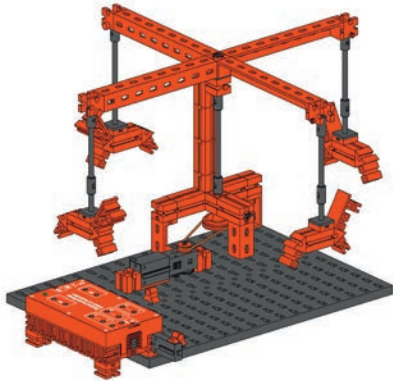
**Inhalt**  
**Contents**  
**Contenu**

**Inhoud**  
**Contenido**  
**Conteúdo**

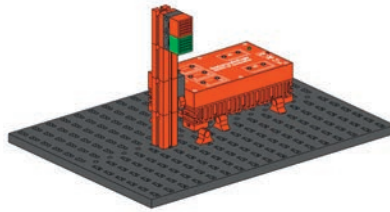
**Contenuto**  
**Содержание**  
**目录**

Einzelteilübersicht / Spare parts list / Liste des pièces détachées / Onderdelenoverzicht / Lista da piezas / Resumo de peça individual / Singoli componenti / Перечень деталей / 零件概览 ..... 1

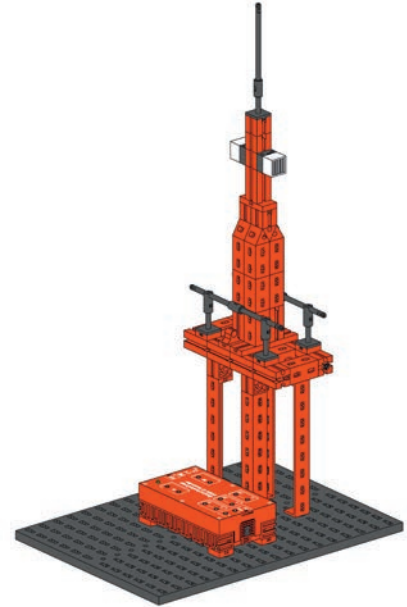
Montagetips / Tips for assembly / Tuyaux pour le montage / Montagetips / Consejos para el montaje / "Dicas" para montagem / Consigli per il montaggio / Советы по сборке / 装配建议 ..... 2



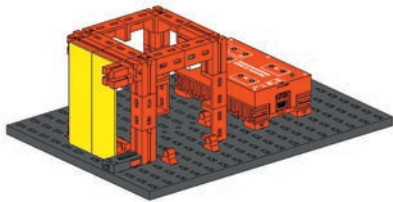
Karussell / Merry-go-round / Manège /  
Draaimolen / Tiovivo / Carrusel / Giostra /  
Карусель / 旋转木马 ..... 4



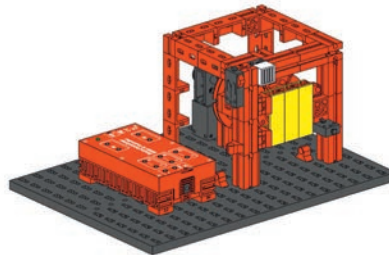
Fußgängerampel / Pedestrian light /  
Feu de signalisation pour piétons /  
Voetgangersstoplicht / Semáforo para peatones /  
Semáforo para pedestres / Semaforo pedonale /  
Светофор для пешеходов /  
行人交通信号灯 ..... 8



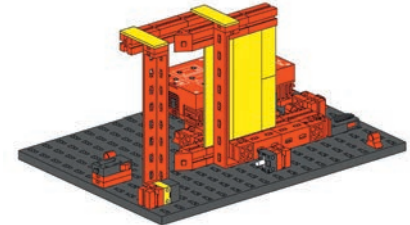
Leuchtturm mit Blinklicht / Lighthouse with blinking  
light / Phare à feu clignotant / Vuurtoren met  
knipperlicht / Faro con luz intermitente / Torre de  
iluminação com luz intermitente / Faro con luce  
lampeggiante / Маяк с мигающим  
светом / 带闪光信号灯的灯塔 ..... 10



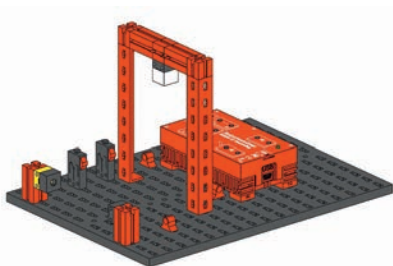
Kühlschrank / Refrigerator / Réfrigérateur /  
Koelkast / Nevera / Refrigerador /  
Frigorifero / Холодильник /  
冰箱 ..... 16



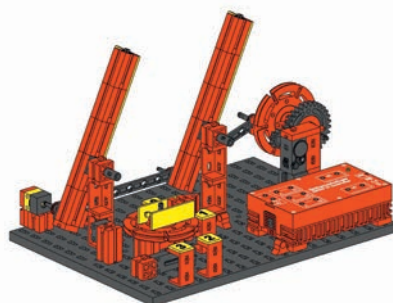
Waschmaschine / Washing machine / Lave-linge /  
Wasmachine / Lavadora / Máquina de lavar roupa /  
Lavatrice / Стиральная машина /  
洗衣机 ..... 19



Schiebetür / Sliding door / Porte coulissante /  
Schuifdeur / Puerta corrediza / Porta corredeira /  
Porta scorrevole / Сдвижная дверь /  
滑门 ..... 24



Treppenhausbeleuchtung / Staircase lighting /  
Éclairage de la cage d'escalier / Trappenhuisverlichting /  
Iluminación de rellano / Iluminação de escada /  
Illuminazione vano scala / Освещение  
лестничной клетки / 楼梯间照明灯 .... 28



Scheibenwischer / Windshield wiper / Essuie-glace /  
Ruitenwisser / Limpiaparabrisas / Limpador de para-  
brisa / Tergicristalli / Стеклоочиститель /  
挡风玻璃雨刷 ..... 31

**Einzelteilübersicht**  
**Spare parts list**  
**Liste des pièces détachées**

**Onderdelenoverzicht**  
**Lista da piezas**  
**Resumo de peça individual**

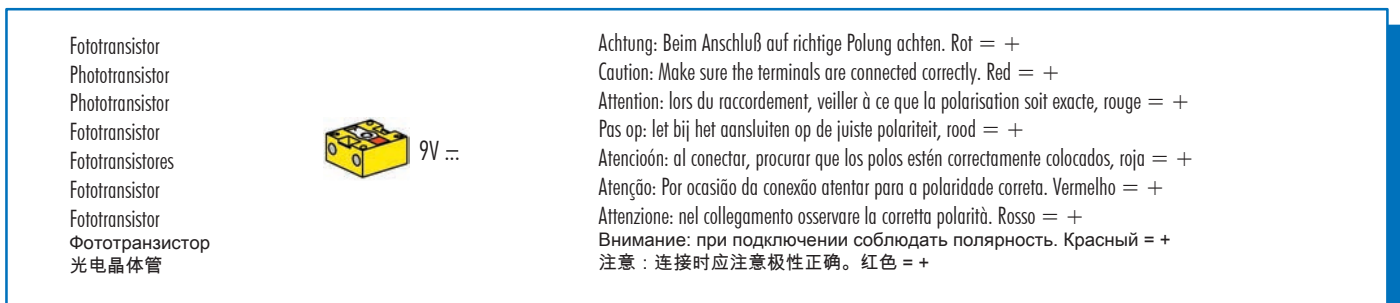
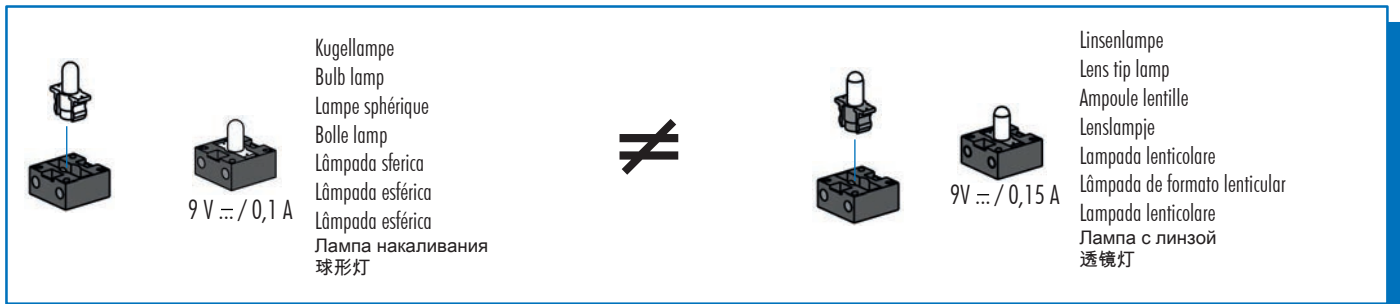
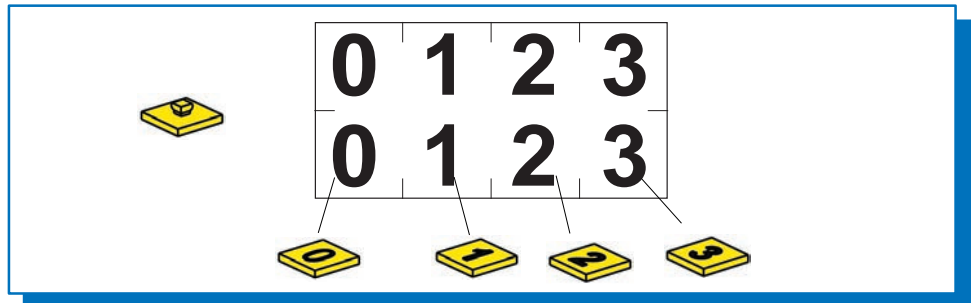
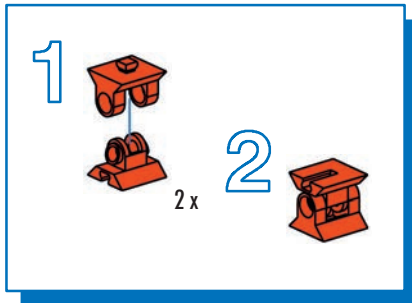
**Singoli componenti**  
**Перечень деталей**  
**零件概览**

	31 010 8 x		35 064 1 x		36 981 1 x		114 175 1 x
	31 019 2 x		35 065 4 x		37 237 14 x		116 251 12 x
	31 053 2 x		35 073 6 x		37 468 18 x		116 252 5 x
	31 058 3 x		35 079 1 x		37 636 4 x		127 472 15 x
	31 078 1 x		35 084 1 x		37 783 2 x		130 593 5 x
	31 082 1 x		35 086 2 x		37 875 1 x		132 223 4 x
	31426 2 x		35 087 1 x		38 216 3 x		136 775 1 x
	31436 2 x		35 945 1 x		38 236 4 x		137 096 1 x
	31 690 4 x		35 969 6 x		38 241 5 x		141 426 2 x
	31 982 16 x		36 134 1 x		38 243 5 x		141 427 3 x
	32 064 6 x		36 227 4 x		38 428 1 x		37 869 2 x
	32 985 1 x		36 264 1 x		38 485 2 x		147 225 1 x
	35 031 3 x		36 334 3 x		38 543 1 x		
	35 049 4 x		36 532 1 x		38 546 1 x		

**Montagetipps**  
**Tips for assembly**  
**Tuyaux pour le montage**

**Montagetips**  
**Consejos para el montaje**  
**"Dicas" para montagem**

**Consigli per il montaggio**  
**Советы по сборке**  
**装配建议**



**Sicherheitshinweise**  
**Safety Information**  
**Consignes de sécurité**

**Veiligheidsrichtlijnen**  
**Indicaciones de seguridad**  
**Observações sobre segurança**

**Informazioni per la sicurezza**  
**Указания по технике безопасности**  
**安全指南**

**Elektromagnetische Störungen**  
 Sollte der Controller durch externe elektromagnetische Einflüsse gestört werden, kann er nach Ende der Störung bestimmungsgemäß weiter benutzt werden. Eventuell muss die Stromversorgung kurz unterbrochen und der Controller neu gestartet werden.

**Electromagnetic Interference**  
 If the Controller is affected by external electromagnetic influences, it can still be used for the purpose intended after the end of the interference. It is possible that the power supply will have to be interrupted for a short time and the Controller restarted.

**Interférences électromagnétiques**  
 L'emploi conforme à l'usage prévu du Controller perturbé par des interférences électromagnétiques externes est possible après l'élimination de l'origine de la perturbation. Il se pourrait cependant qu'il soit requis d'interrompre l'alimentation en courant brièvement et de redémarrer le Controller.

**Elektromagnetische storingen**  
 Als de Controller door externe elektromagnetische invloeden wordt gestoord, kan deze na het verdwijnen van de storing volgens voorschrift verder worden gebruikt. Eventueel moet de voedingsspanning kort worden onderbroken en de Controller opnieuw worden gestart.

**Interferencias electromagnéticas**  
 En caso que el Controller sea interferido por influencias electromagnéticas externas, tras finalizar la interferencia puede continuar siendo utilizado para los fines previstos. Eventualmente se debe interrumpir brevemente la alimentación de corriente y el Controller ser reiniciado.

**Perturbações eletromagnéticas**  
 Se o Controller for perturbado devido a influências externas eletromagnéticas, ele pode continuar a ser utilizado para o fim especificado depois do final da perturbação. Eventualmente, a alimentação de corrente deve ser interrompida brevemente e o Controller iniciado novamente.

**Disturbi elettromagnetici**  
 Se il Controller viene disturbato da influenze elettromagnetiche esterne, al termine del disturbo si può continuare a utilizzarlo senza problemi. Eventualmente si deve interrompere brevemente l'alimentazione elettrica e riavviare il Controller.

**Электромагнитные помехи**  
 Если внешние электромагнитные воздействия создают помехи для работы контроллера, то после окончания действия этих помех он может работать по назначению дальше. Возможно потребуется на короткое время прервать подачу электропитания и перезапустить контроллер.

**电磁干扰**  
 如果该控制器受到外部电磁影响的干扰，则可在干扰结束后按照规定继续使用。也有可能必须短时切断电源，然后重新启动控制器。

## Sicherheitshinweise Safety Information Consignes de sécurité

## Veiligheidsrichtlijnen Indicaciones de seguridad Observações sobre segurança

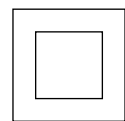
## Informazioni per la sicurezza Указания по технике безопасности 安全指南

- Nicht wiederaufladbare Batterien dürfen nicht geladen werden.
  - Aufladbare Batterien dürfen nur von Erwachsenen geladen werden.
  - Die Anschlussklemmen dürfen nicht kurzgeschlossen werden.
  - Verbrauchte Batterien dem Sondermüll zuführen.
  - Drähte nicht in Steckdose einführen!
  - Ladegerät regelmäßig auf Schäden überprüfen. Bei einem Schaden darf das Ladegerät bis zur vollständigen Reparatur nicht mehr verwendet werden.
- Do not attempt to charge NON-rechargeable batteries.
  - Rechargeable batteries are only to be charged by adults.
  - Do not short circuit the connecting terminals!
  - Discard spent dry cells at special waste disposal centre.
  - Do not insert the wires into an outlet!
  - Regularly inspect battery charger for damage. If the battery charger has been damaged, it should not be used further until fully repaired.
- Il est interdit de recharger des piles qui ne sont pas des accumulateurs.
  - Le chargement des accumulateurs doit toujours se faire par des adultes
  - Il est interdit de court-circuiter les bornes de raccordement.
  - Jeter les piles usagées dans un conteneur spécial réservé à cet effet.
  - Ne pas introduire les fils dans une prise !
  - Contrôlez régulièrement le chargeur en vue d'éventuelles détériorations
  - En cas de détérioration, il est interdit d'utiliser le chargeur jusqu'à ce qu'il ait été intégralement réparé
- Niet-oplaadbare batterijen mogen niet worden opgeladen.
  - Oplaadbare batterijen mogen uitsluitend door volwassenen worden opgeladen.
  - De aansluitklemmen mogen niet worden kortgesloten.
  - Afleveren gebruikte batterijen bij het klein chemisch afval (KCA).
  - Geen draden in de contactdoos steken!
  - Laadtoestel regelmatig controleren op schade. Bij schade mag het laadtoestel niet meer gebruikt worden tot het volledig hersteld is.
- Las pilas no recargables no pueden ser cargadas.
  - Las pilas recargables sólo pueden ser cargadas por un adulto
  - Los bornes de conexión no pueden ser puestos en cortocircuito.
  - Retirar las baterías viejas, desechándolas en un depósito de basuras especiales.
  - No introducir hilos en la toma de corriente!
  - Comprobar con regularidad si el cargador presenta daños. En caso de presentar daños, el cargador no debe volver a ser utilizado hasta que esté completamente reparado.
- Pilhas não recarregáveis não devem ser novamente carregadas.
  - Pilhas recarregáveis somente devem ser recarregadas por adultos.
  - Os terminais de conexão não devem ser curto-circuitados.
  - Eliminar as baterias esgotadas como desperdício perigoso
  - Nunca introduzir fios na tomada!
  - Verificar regularmente se o carregador apresenta danos. Em caso de dano, o carregador não deverá ser utilizado enquanto não estiver plenamente consertado.
- Le batterie non ricaricabili non devono essere ricaricate.
  - Le batterie ricaricabili devono essere ricaricate da persone adulte
  - I morsetti di allacciamento non devono essere cortocircuitati.
  - Smaltire le batterie usate negli appositi contenitori per la raccolta differenziata.
  - Non inserire i fili nella presa elettrica.
  - Controllare periodicamente se il caricabatterie presenta dei danni. In caso di danni, il caricabatterie non deve più essere utilizzato fino alla riparazione.
- Не пытайтесь заряжать непerezаряжаемые батарейки.
  - Зарядку перезаряжаемых аккумуляторов разрешается выполнять только взрослым.
  - Не замыкайте накоротко соединительные клеммы.
  - Использованные батареи утилизировать как спецотходы.
  - Не вставляйте в розетку провода!
  - Регулярно проверяйте зарядное устройство на отсутствие повреждений. При наличии повреждений использовать зарядное устройство до выполнения его полного ремонта не разрешается.
- 不得给非充电电池充电。
  - 只允许由成年人给充电电池充电
  - 接线柱不允许被短路。
  - 用完了的电池应作为特种垃圾处理。
  - 禁止将金属丝插入插座！
  - 经常检查充电器是否有损坏情况。如果充电器有损，直到完全修好为止不可以再使用。

- Achtung! Verletzungsgefahr an Bauteilen mit funktionsbedingten scharfen Kanten und Spitzen!
  - Caution! Be careful not to hurt yourself on components with sharp or pointed edges!
  - Attention! Risque de blessure sur les éléments comportant des arêtes et o pointes vives indispensables au bon fonctionnement!
  - Let op! U kunt zich bezeren aan bouwstenen met scherpe randen of punten!
  - Attenzione! Esiste il pericolo di lesione con i pezzi di costruzione che hanno bordi e punte spigolosi necessari per la funzionalità del pezzo!
- Alle Einzelteile, insbesondere bewegliche Teile sind falls notwendig zu warten und zu reinigen.
  - All components, especially moving parts, should be maintained and cleaned as necessary.
  - Toutes les pièces détachées et en particulier les pièces mobiles, sont, si nécessaire, à entretenir et à nettoyer.
  - Alle onderdelen, vooral de bewegende delen, kunnen, indien noodzakelijk, onderhouden en gereinigd worden.
  - Es necesario limpiar y mantener en buen estado todas las diferentes piezas - especialmente las piezas móviles.
- Atención! Perigo de ferimentos em peças componentes com cantos vivos e pontas obrigatórios para o funcionamento !
  - Attenzione! Pericolo di lesioni dovute a componenti con spigoli vivi e punte per motivi funzionali!
  - Будьте осторожны! Об острые края деталей и и наконечники можно порезаться!
  - 注意！因功能需要而带有锋利的棱边和尖角的部件可能会带来受伤危险！
- Caso necessário, todas as peças individuais, especialmente peças móveis, tem que ser submetidas à manutenção e ser limpadas.
  - Se necessario, tutti i singoli componenti, soprattutto le parti mobili, si devono eventualmente sottoporre a manutenzione e pulizia.
  - Все детали, особенно подвижные, требуют ухода и чистки.
  - 必要时应保养和清洁所有零件，尤指运动部件。

- Alle elektrischen Bauteile (Motoren, Lampen, ROBO LT Controller) dürfen ausschließlich an Stromversorgungen von fischertechnik angeschlossen werden.
  - No electrical components (motors, lamps, ROBO LT Controller) are to be connected to any other power supply than that provided by fischertechnik.
  - Tous les composants électriques (moteurs, lampes, ROBO LT Controller) ne doivent être branchés aux alimentations électriques uniquement que par la société Fischertechnik.
  - Alle elektrischen componenten (motoren, lampen, ROBO LT Controller) mogen uitsluitend op stroomvoorzieningen van fischertechnik worden aangesloten.
  - Todos los componentes eléctricos (motores, luces, ROBO LT Controller) deben conectarse a la alimentación de corriente de la técnica Fischer exclusivamente.
  - Todas as peças componentes elétricas (motores, lâmpadas, ROBO LT Controller) só podem ser exclusivamente conectadas em abastecimentos de corrente da Fischertechnik.
  - Tutti i componenti elettrici (motori, lampadine, ROBO LT Controller) devono essere collegati esclusivamente ad alimentatori fischertechnik.
  - Все электрические детали (электромоторы, лампочки.) можно подключать только к источникам электропитания от fischertechnik.
  - 只允许将所有电气部件 (传感器，电机，灯泡) 与慧鱼技术产品的电源装置相连接

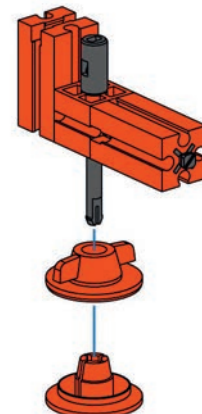
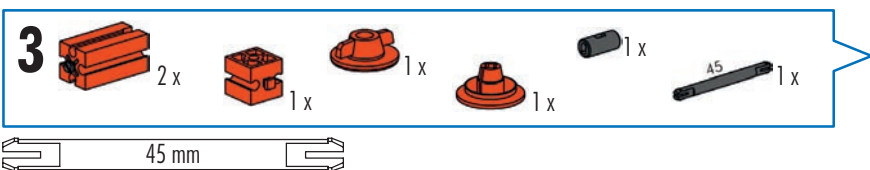
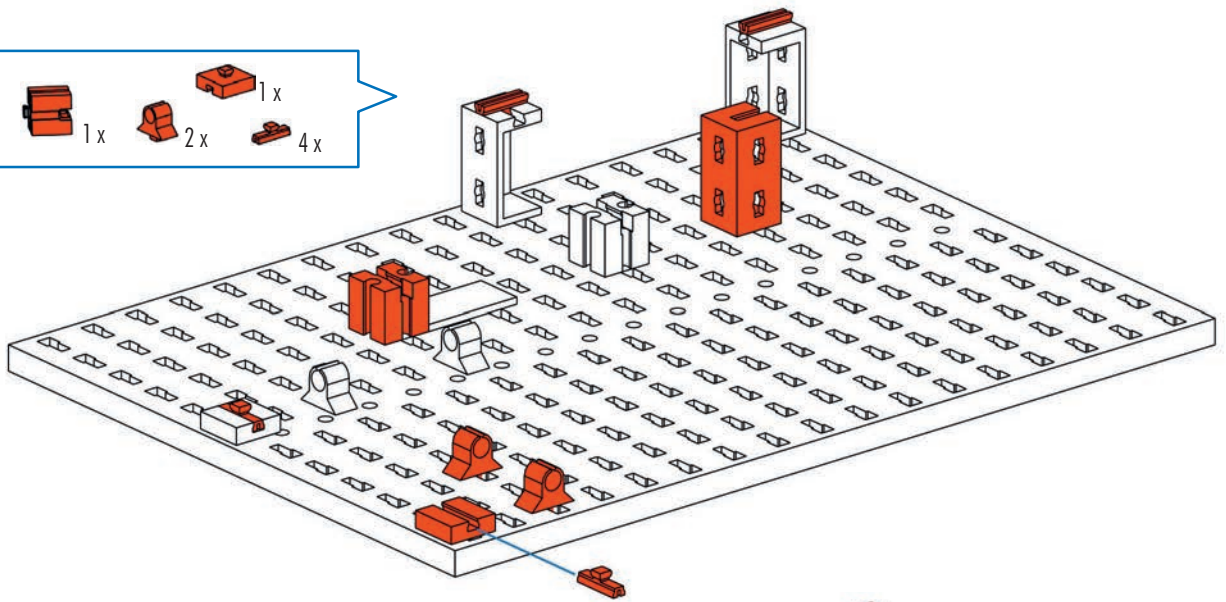
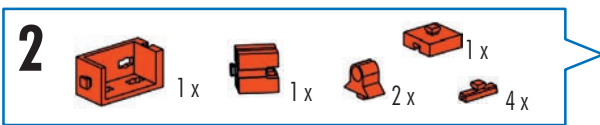
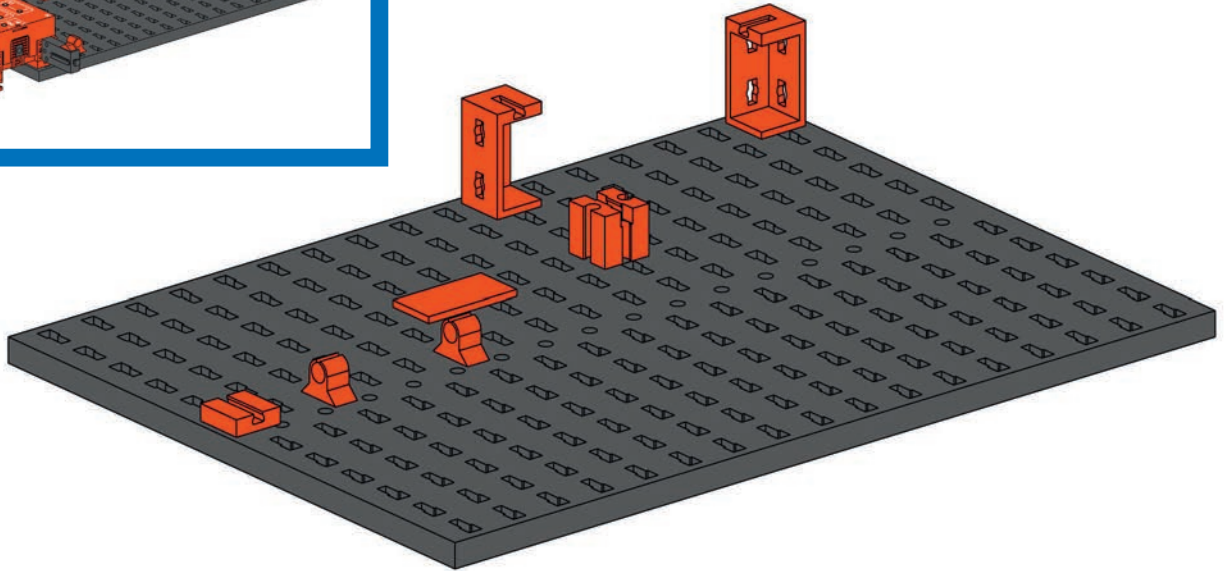
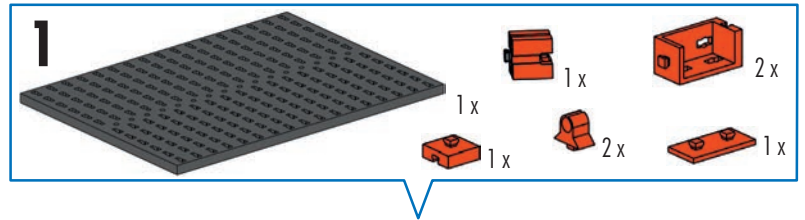
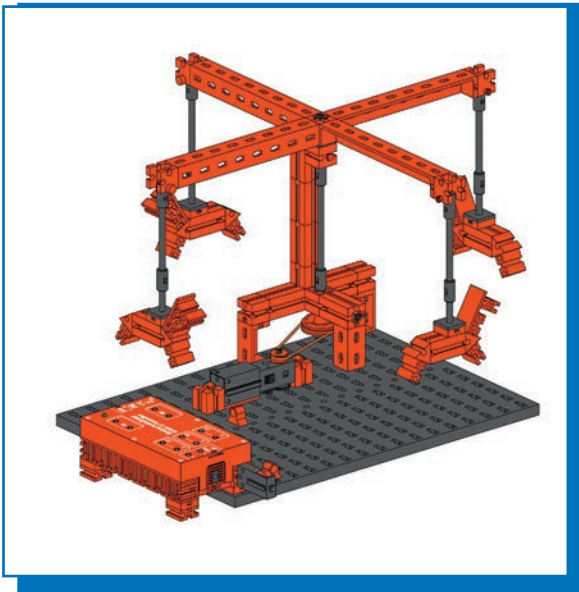
- Die Modelle dürfen nur an Geräte der Schutzklasse II angeschlossen werden, die mit dem entsprechenden Symbol gekennzeichnet sind.
  - Ensure that the models are connected only to equipment rated in protection category II and marked with the appropriate symbol.
  - Le raccordement des maquettes est uniquement permis à des appareils dotés de la catégorie de protection II qui portent le pictogramme respectif.
  - De modellen mogen alleen op apparaten uit beschermingsklasse II worden aangesloten, die zijn voorzien van het bijbehorende symbool.
  - Los modelos sólo pueden ser conectados a aparatos de clase de protección II que están identificados con el símbolo correspondiente.
  - Os modelos somente devem ser conectados nos aparelhos da classe de proteção II, que são identificados com o símbolo correspondente.
  - I modelli devono essere collegati solo ad apparecchi della classe di protezione II, contrassegnati con il relativo simbolo.
  - Модели можно подключать только к приборам класса защиты II, обозначенным соответствующим знаком.
  - 这些模型只允许连接到具有防护等级 II 的装置上，这类装置被用相应的符号进行了标识。

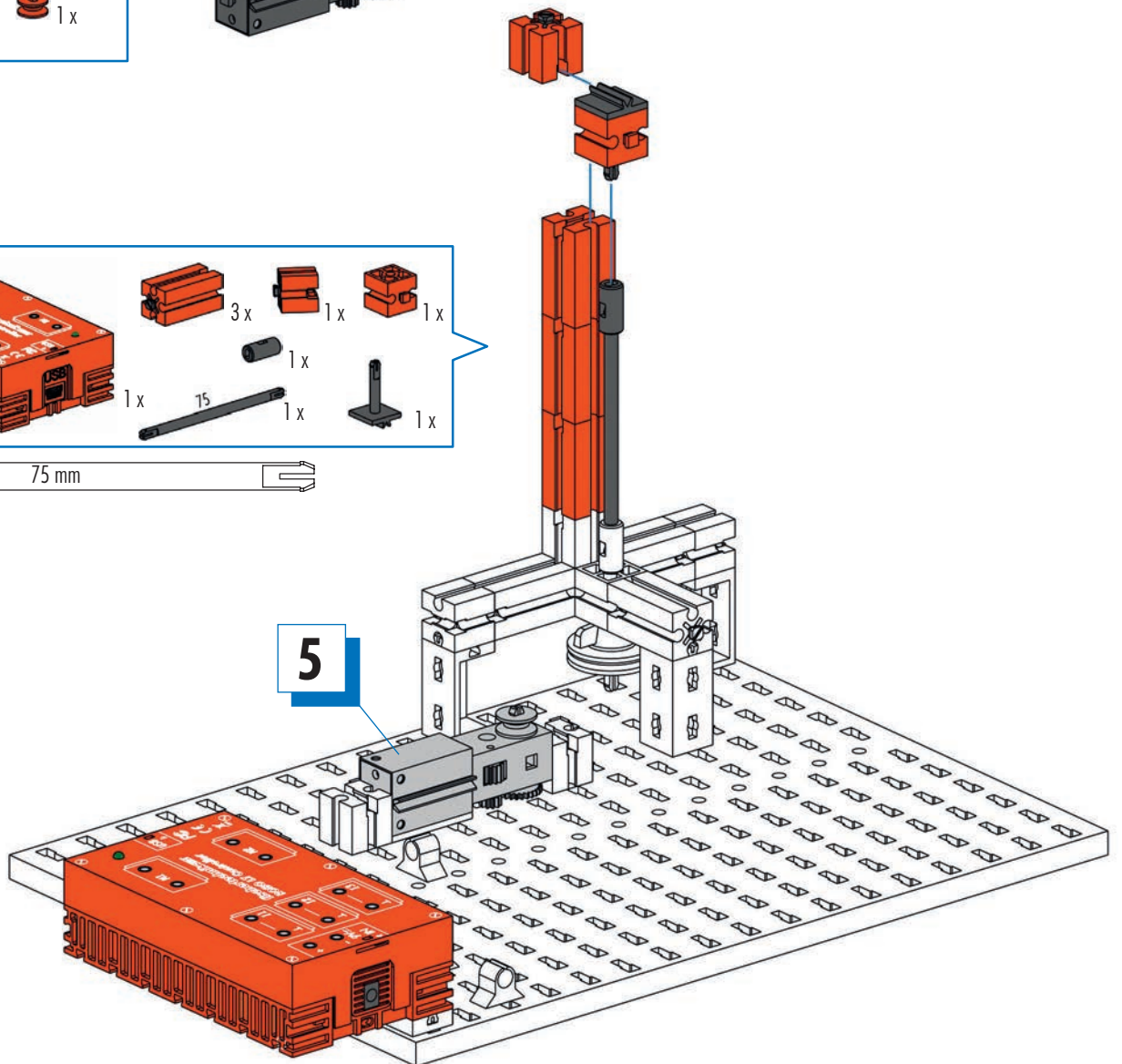
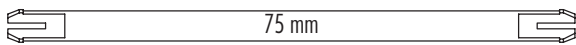
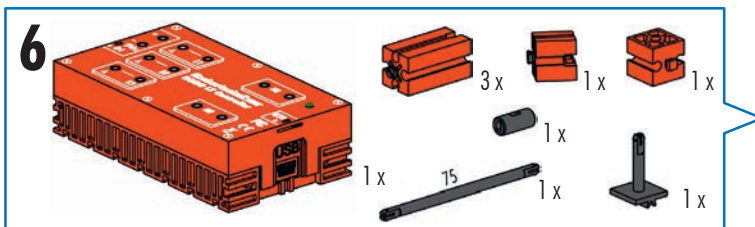
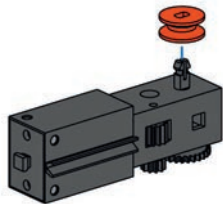
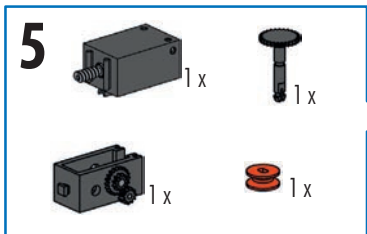
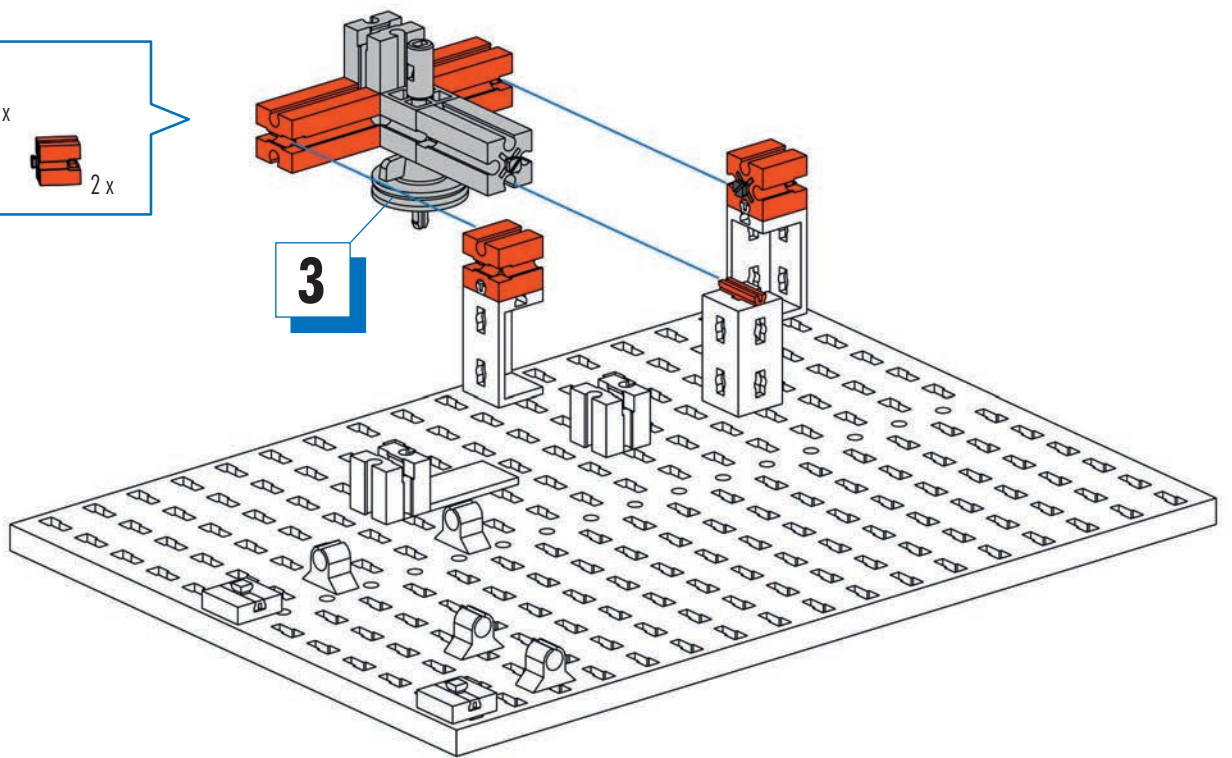
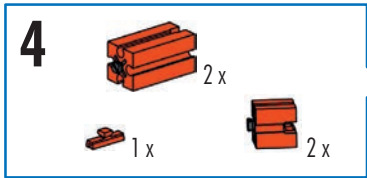


**Karussell**  
**Merry-go-round**  
**Manège**

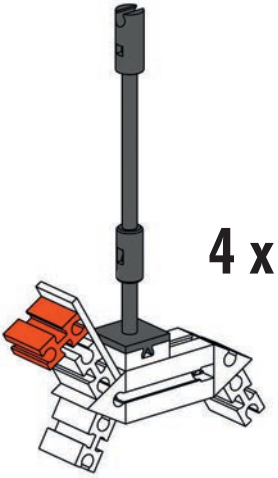
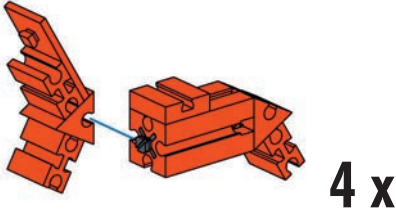
**Draaimolen**  
**Tiovivo**  
**Carrossel**

**Giostra**  
**Карусель**  
**旋转木马**

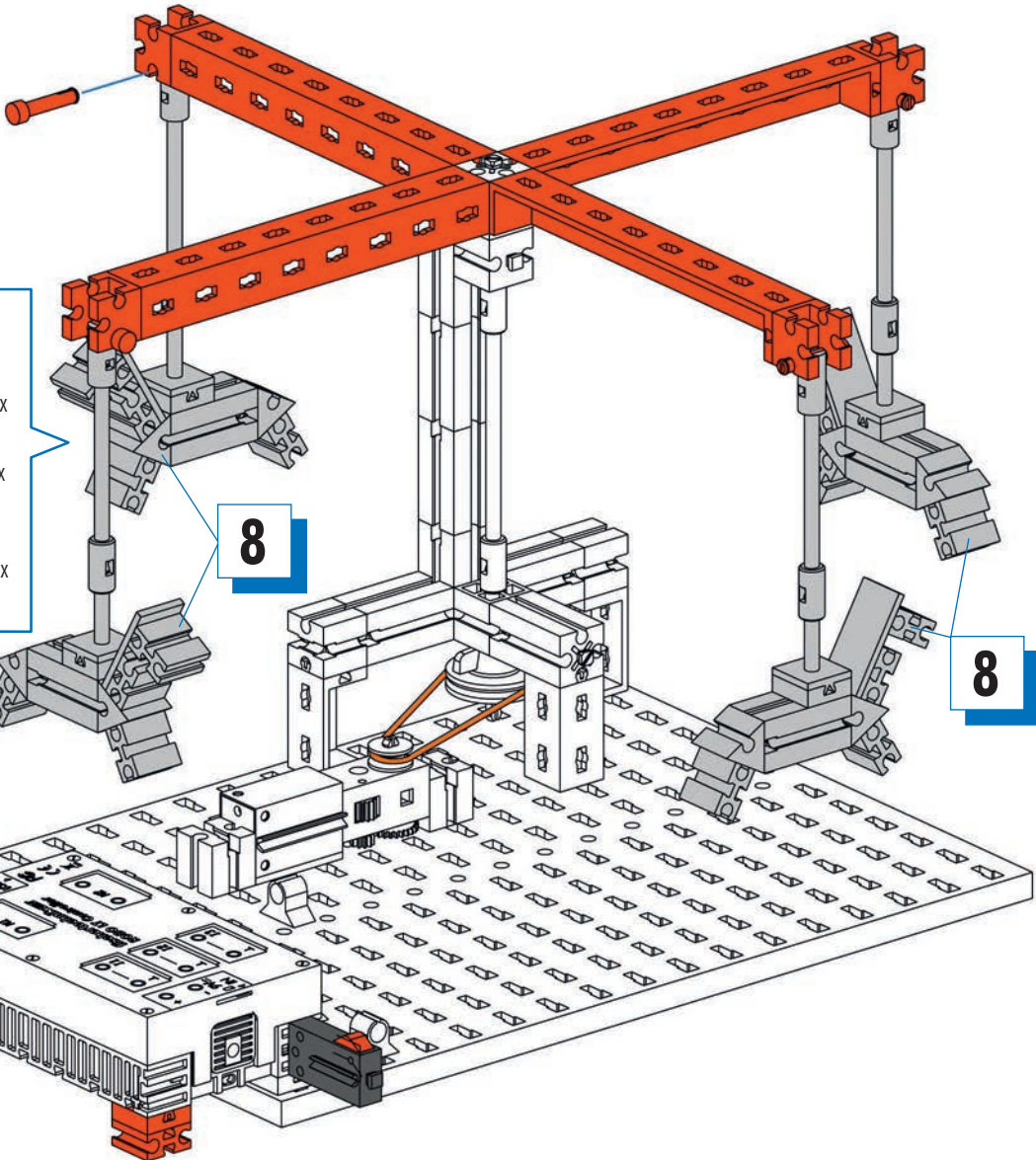




- 7**
- 4 x [Orange Technic Beam 1x3]
  - 4 x [Orange Technic Pin]
  - 8 x [Orange Technic Technic 60°]
  - 4 x [Orange Technic Beam 1x4]
  - 12 x [Orange Technic Pin]

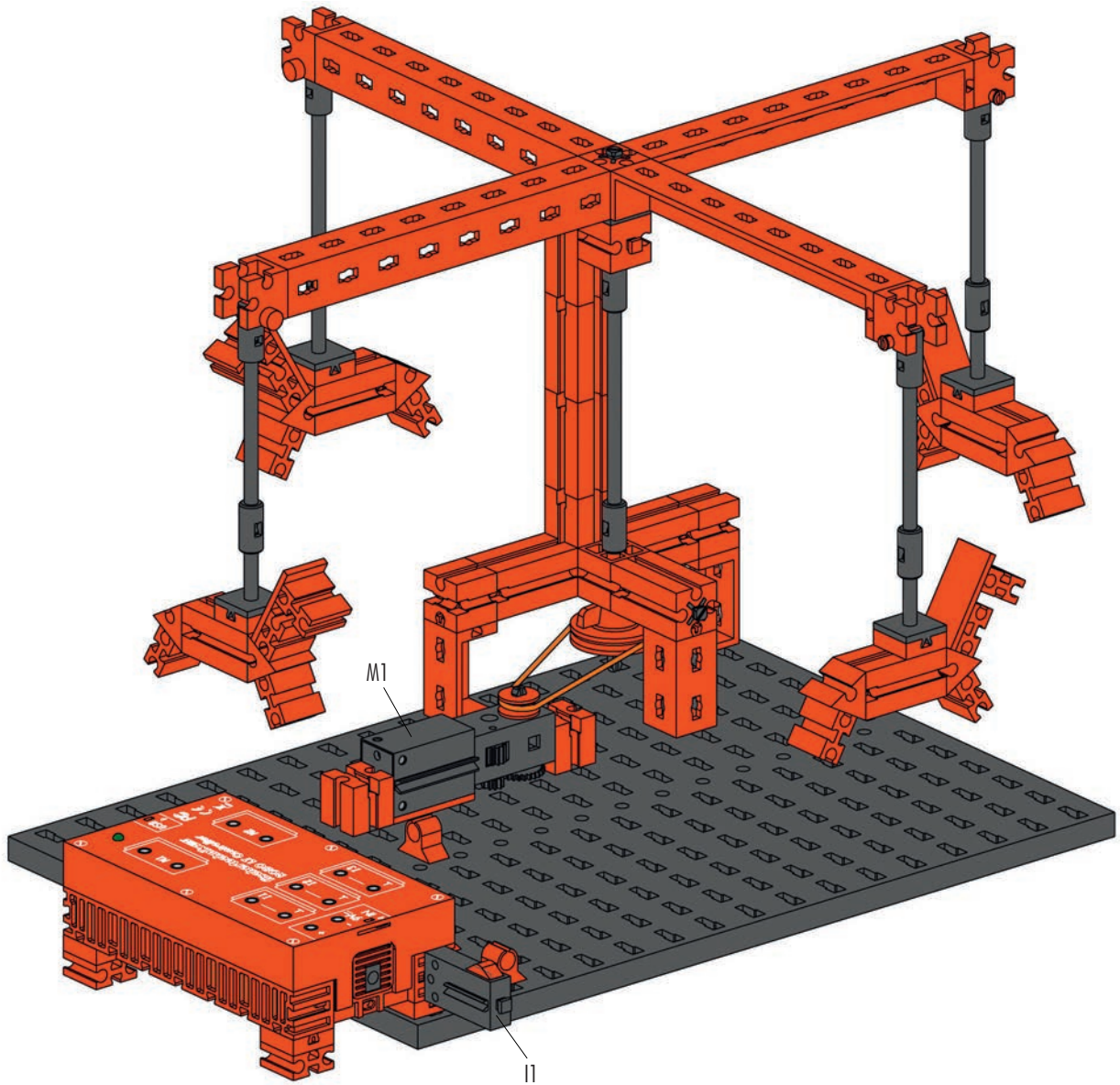


- 8**
- 4 x [Orange Technic Pin]
  - 4 x [Grey Technic Pin]
  - 4 x [Grey Technic Pin]
  - 4 x [Grey Technic Pin]
- 60 mm



- 9**
- 4 x [Orange Technic Beam 1x10]
  - 4 x [Orange Technic Pin]
  - 2 x [Orange Technic Pin]
  - 4 x [Orange Technic Pin]
  - 2 x [Orange Technic Pin]
  - 1 x [Grey Technic Pin]
  - 1 x [Orange Rubber Band]
  - 2 x [Orange Technic Pin]


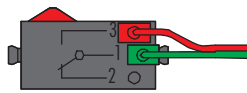




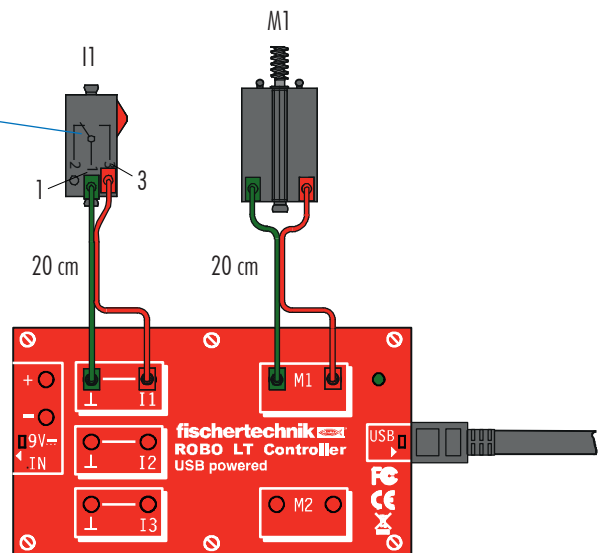
Schaltplan  
Circuit diagram  
Plan électrique

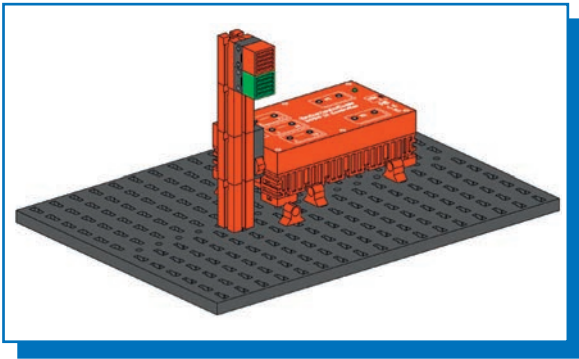
Schakelschema  
Diagrama de circuitos  
Plano elétrico de ligação

Schema elettrico  
Схема подключения  
电路图

Anschlüsse 1 und 3 verwenden!  
Use connections 1 and 3!  
Utiliser les raccordements 1 et 3!  
Aansluitingen 1 en 3 gebruiken!  
¡Emplear conexiones 1 y 3!  
Utilizar as conexões 1 e 3!  
Usare le connessioni 1 e 3!  
Используйте контакты 1 и 3!  
请使用接头 1 和 3!

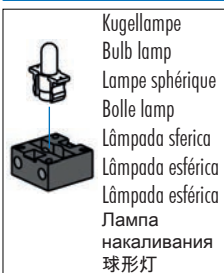
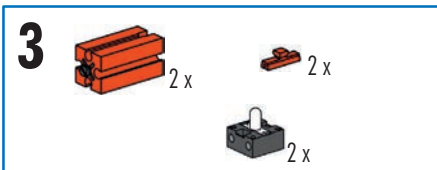
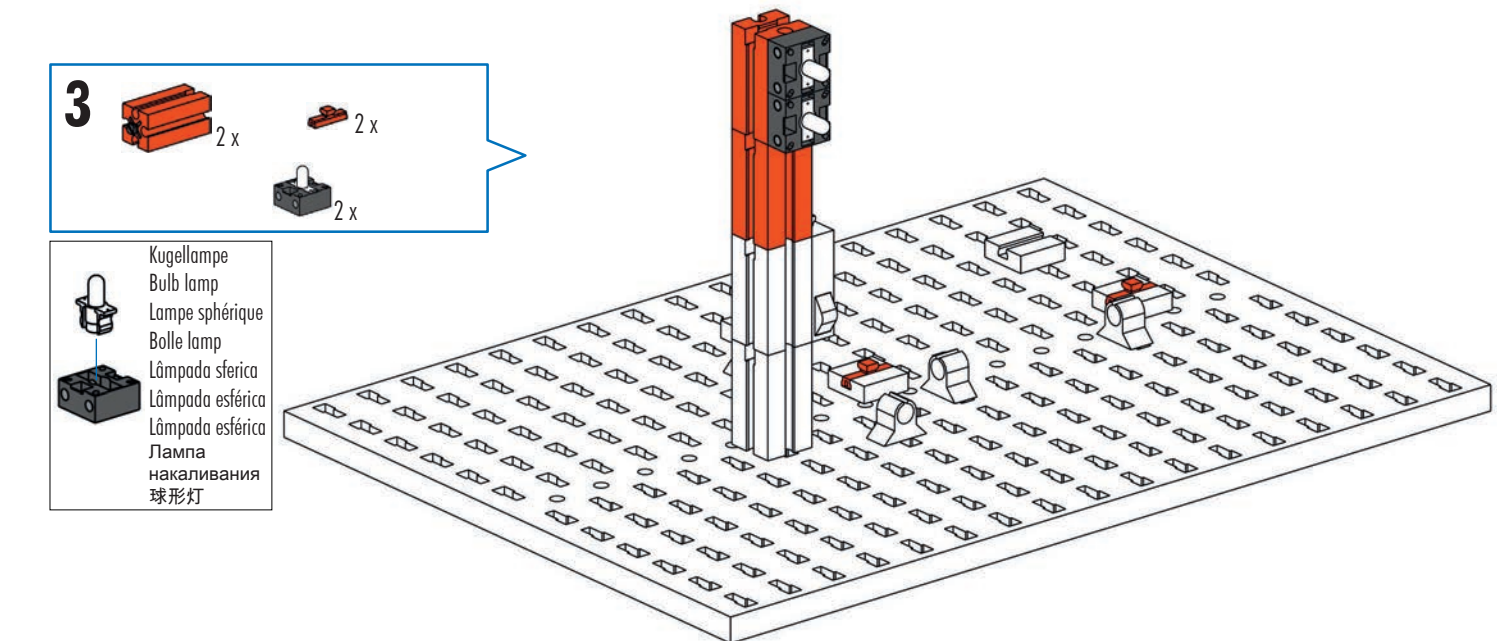
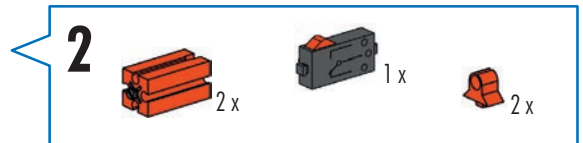
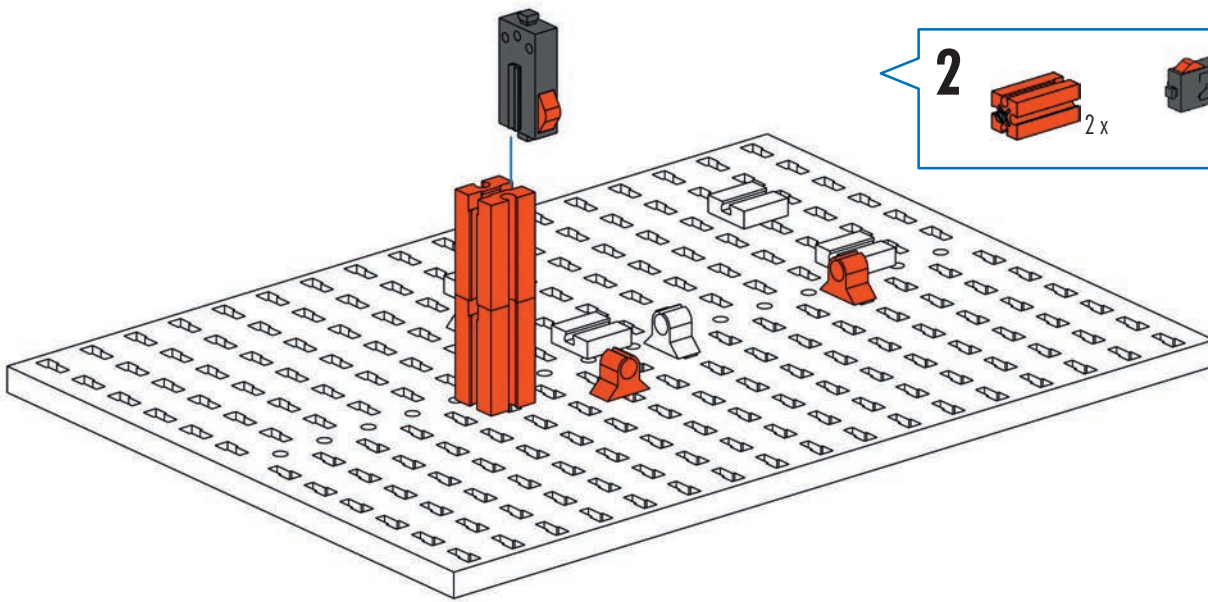
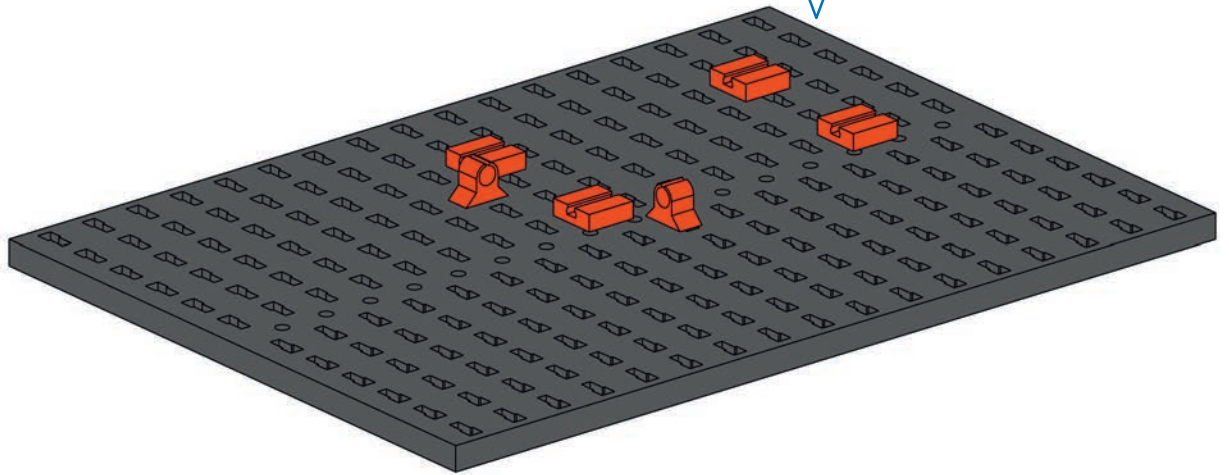
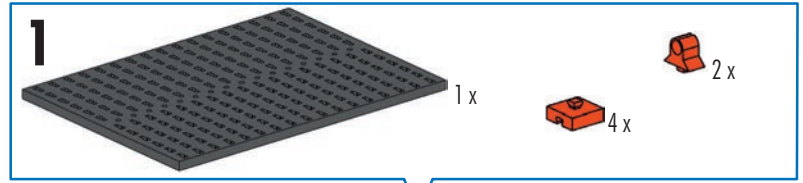


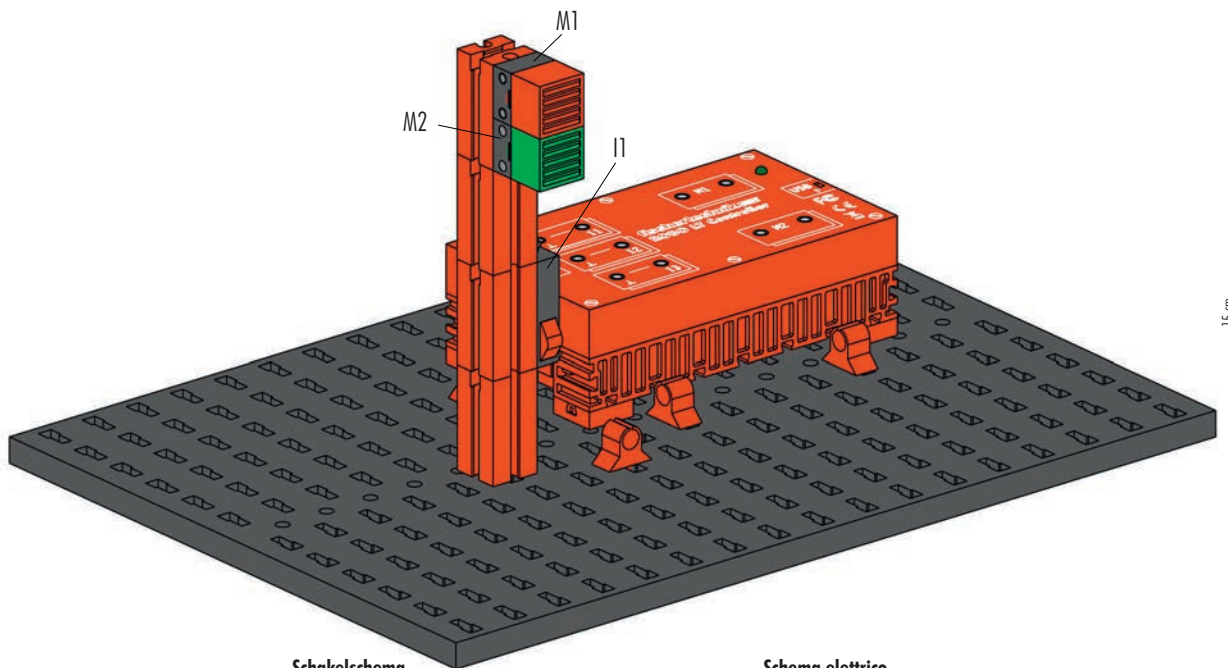
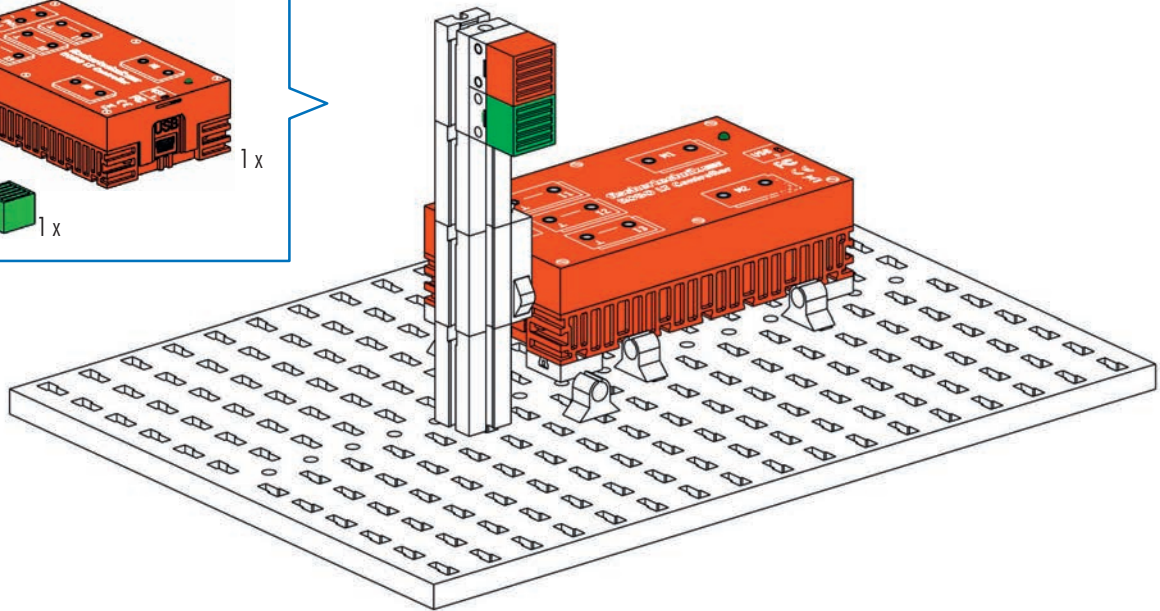
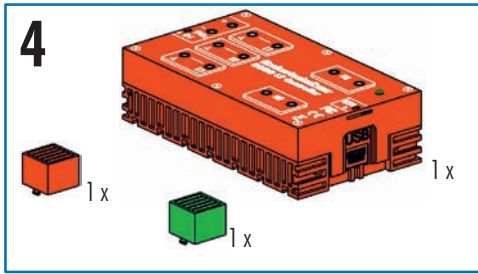


**Fußgängerampel**  
**Pedestrian light**  
**Feu de signalisation**  
**pour piétons**

**Voetgangersstoplicht**  
**Semáforo para peatones**  
**Semáforo para**  
**pedestres**

**Semaforo pedonale**  
**Светофор для**  
**пешеходов**  
**行人交通信号灯**



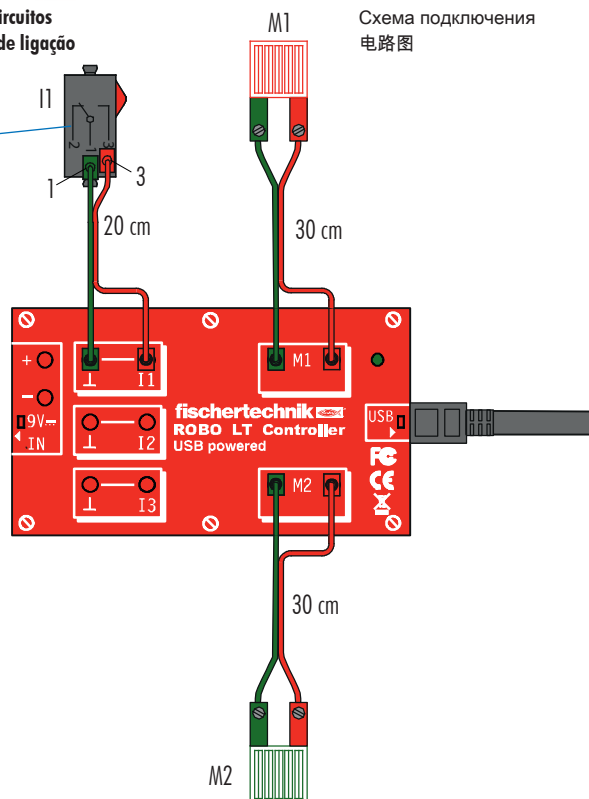


Schaltplan  
Circuit diagram  
Plan électrique

Schakelschema  
Diagrama de circuitos  
Plano elétrico de ligação

Schema elettrico  
Схема подключения  
电路图

Anschlüsse 1 und 3 verwenden!  
Use connections 1 and 3!  
Utiliser les raccordements 1 et 3!  
Aansluitingen 1 en 3 gebruiken!  
¡Emplear conexiones 1 y 3!  
Usare le connessioni 1 e 3!  
Используйте контакты 1 и 3!  
请使用接头 1 和 3!

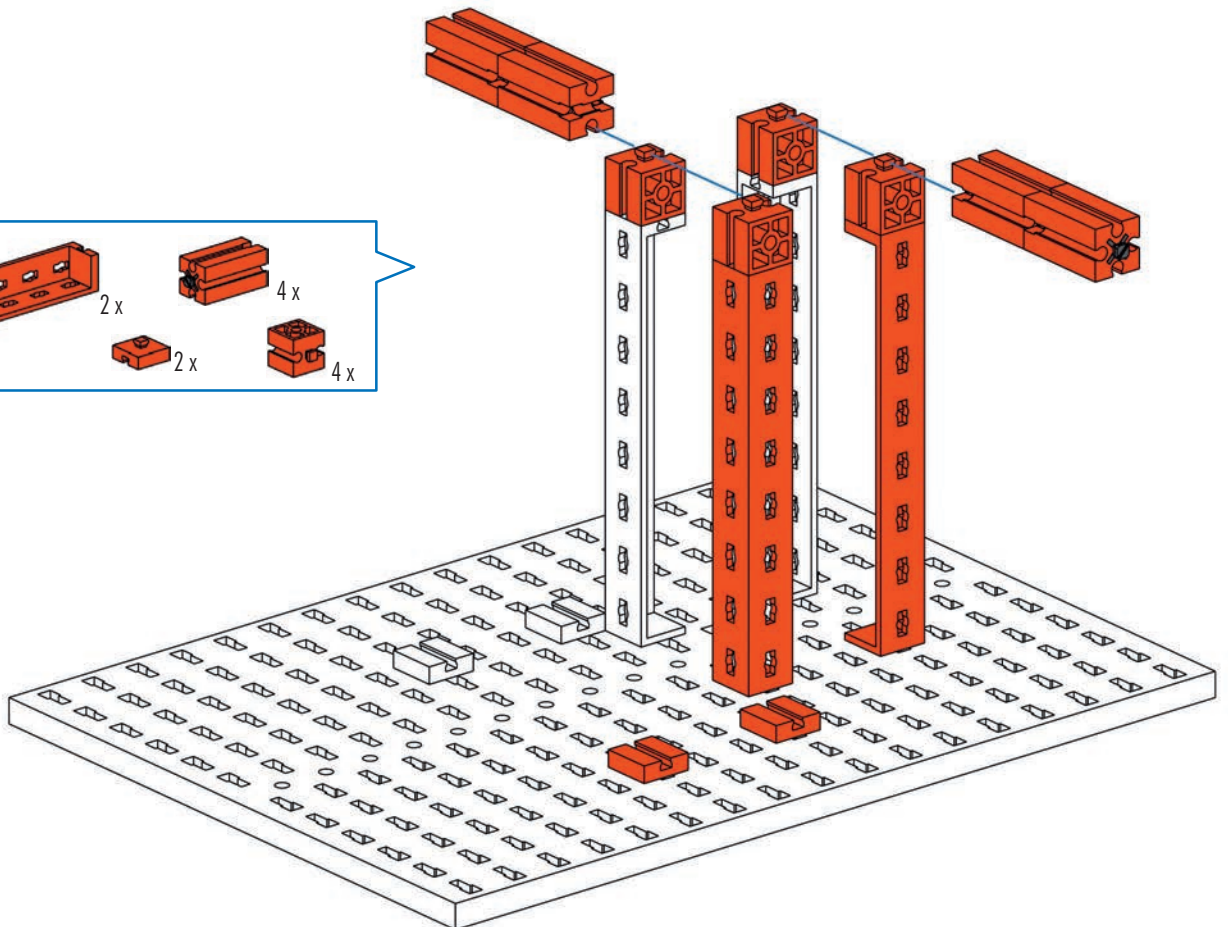
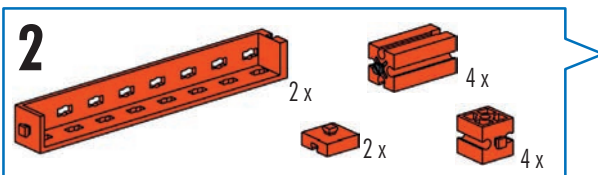
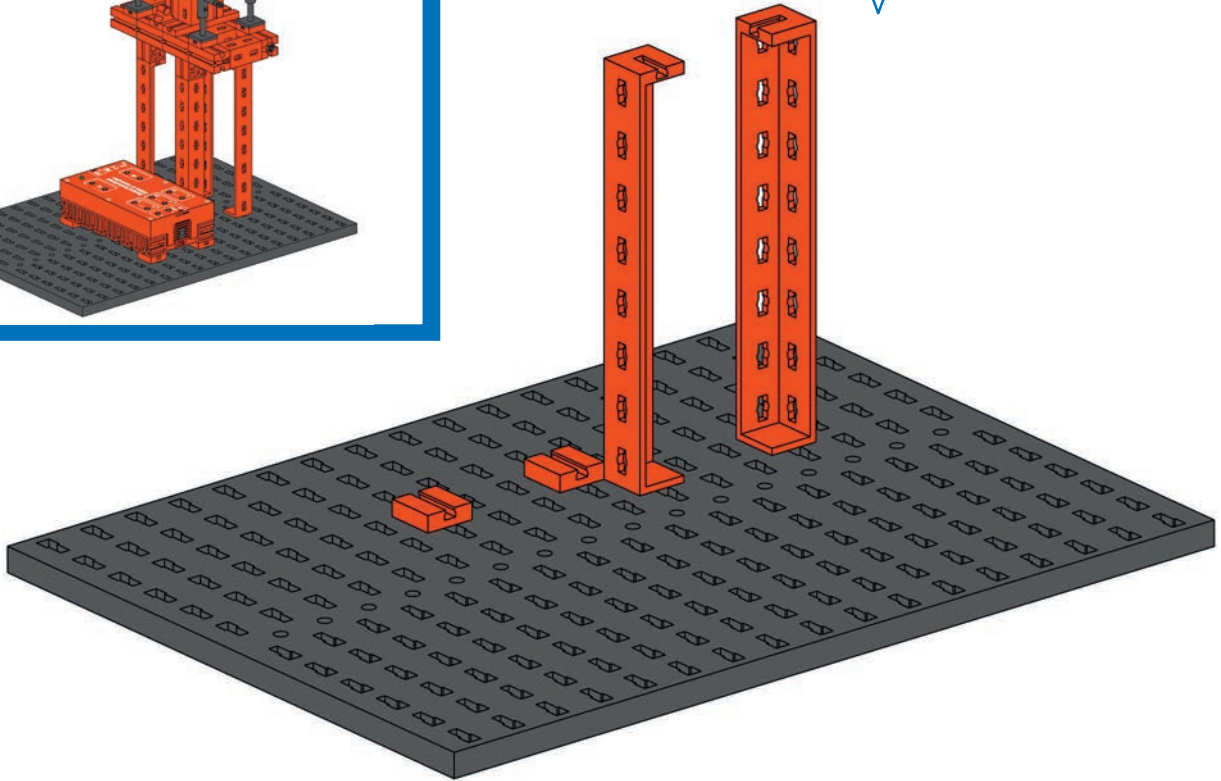
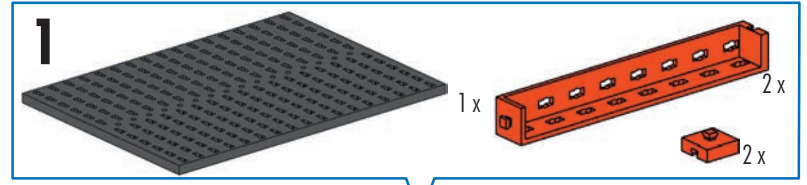
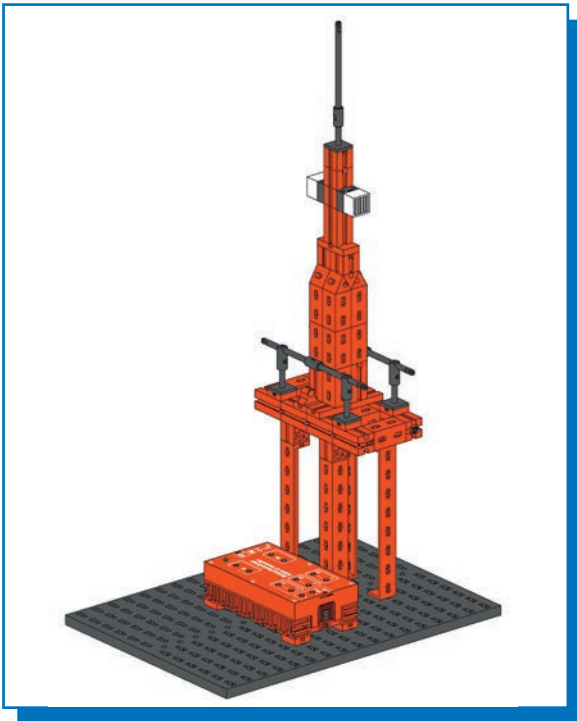


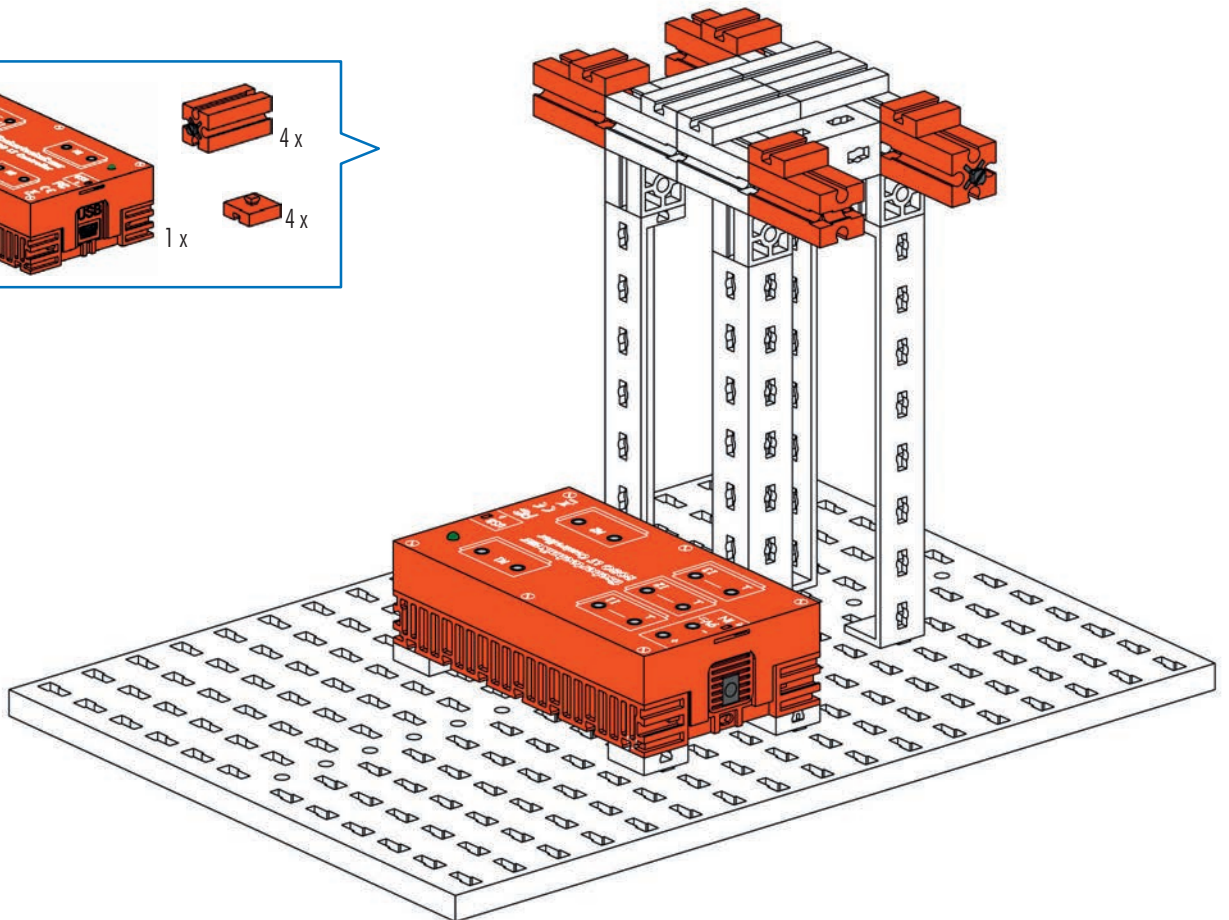
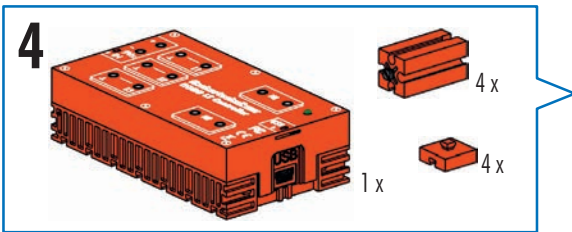
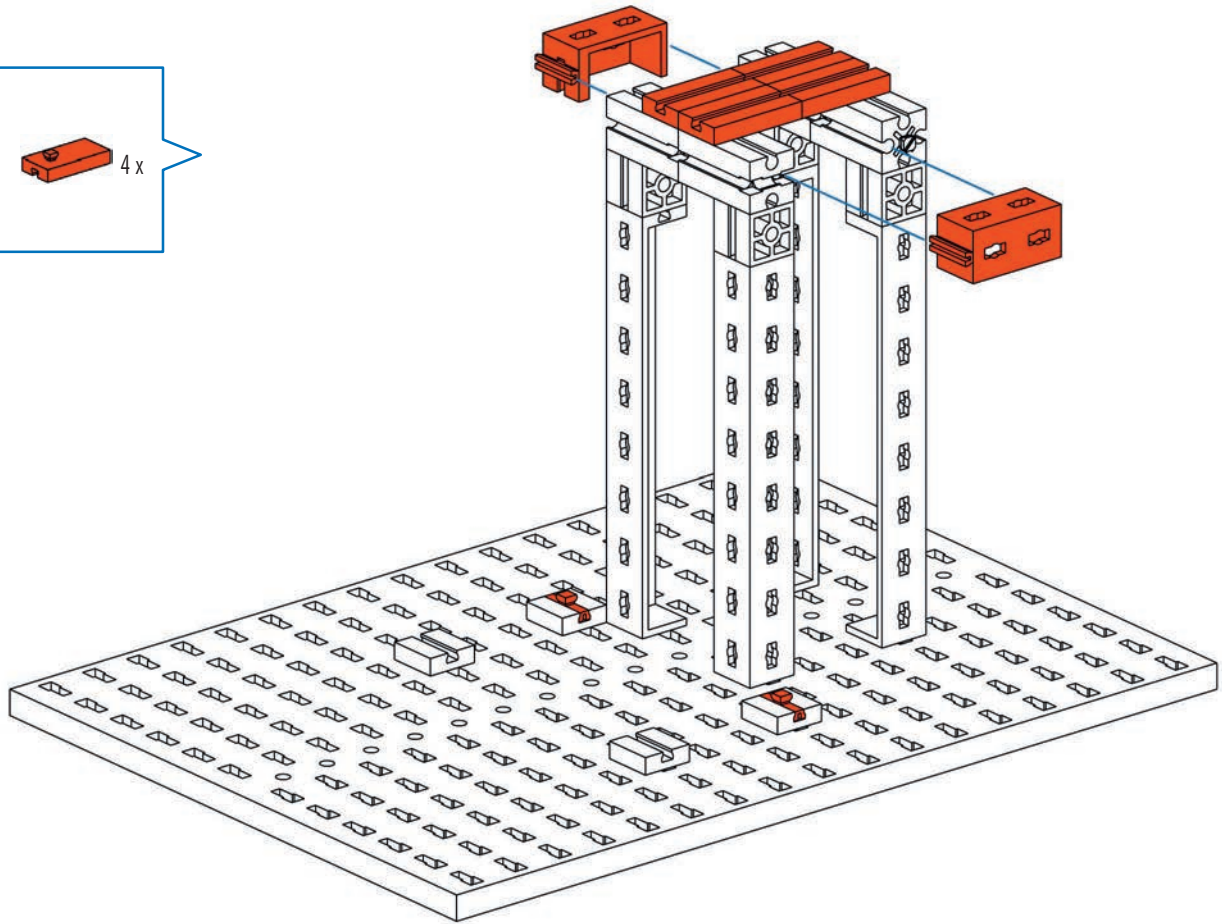
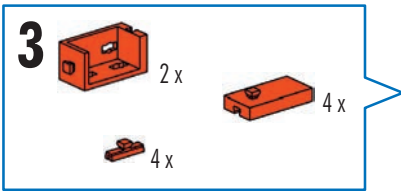
25 cm  
20 cm  
15 cm  
10 cm  
5 cm  
0

Leuchtturm mit Blinklicht  
Lighthouse with  
blinking light  
Phare à feu clignotant

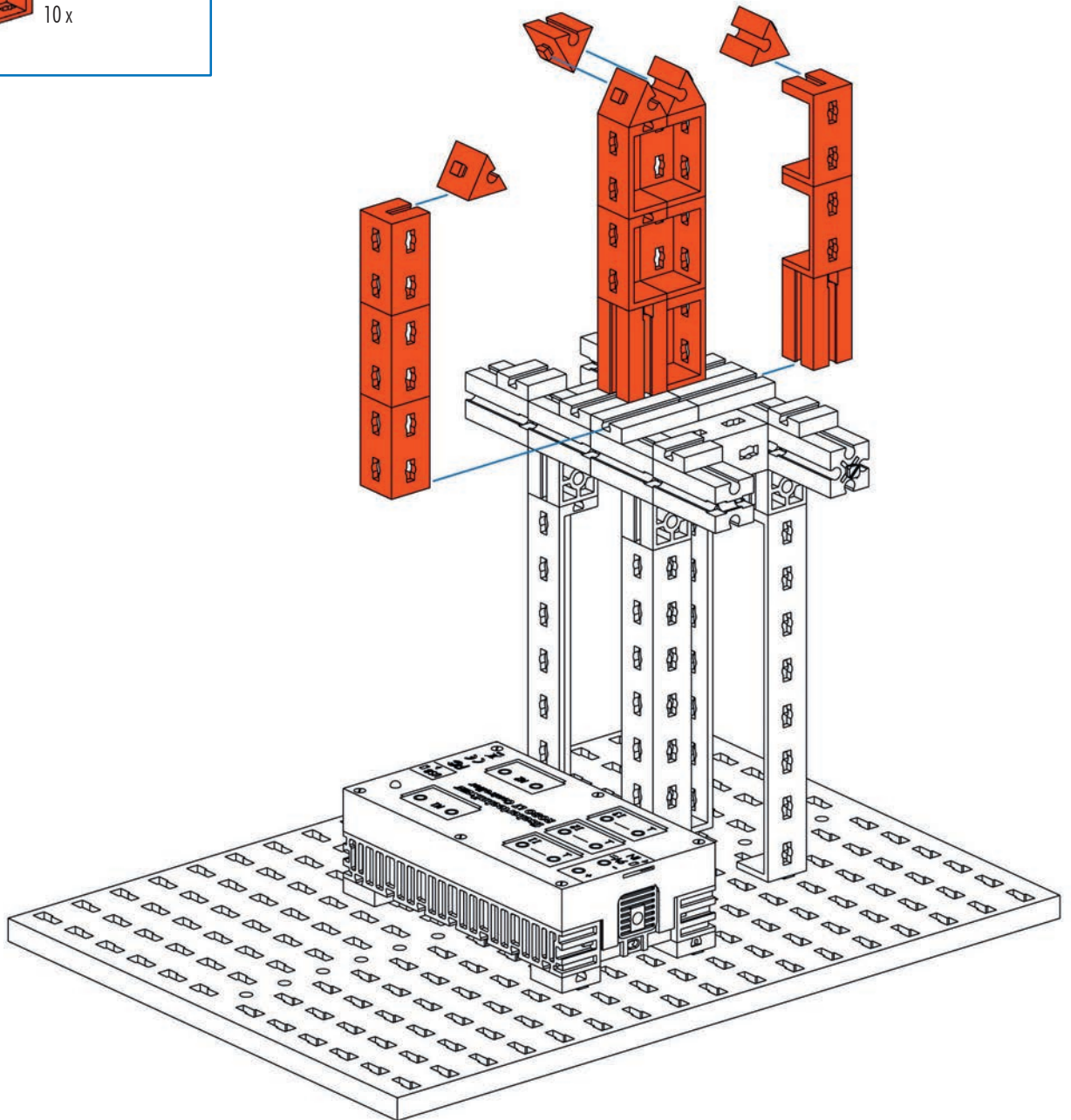
Vuurtoeren met knipperlicht  
Faro con luz intermitente  
Torre de iluminação com  
luz intermitente

Faro con luce  
lampeggiante  
Маяк с мигающим светом  
带闪光信号灯的灯塔





5





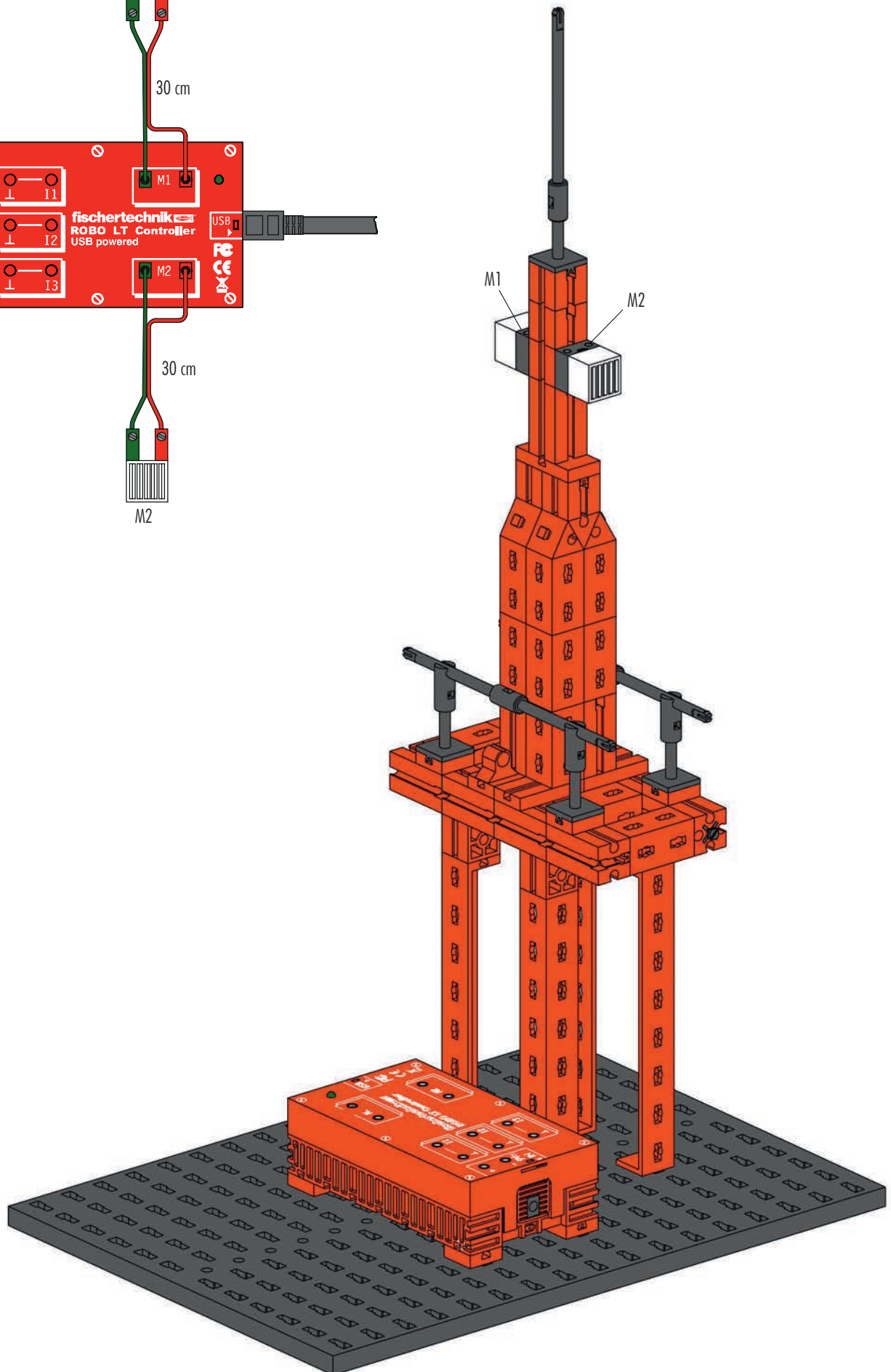
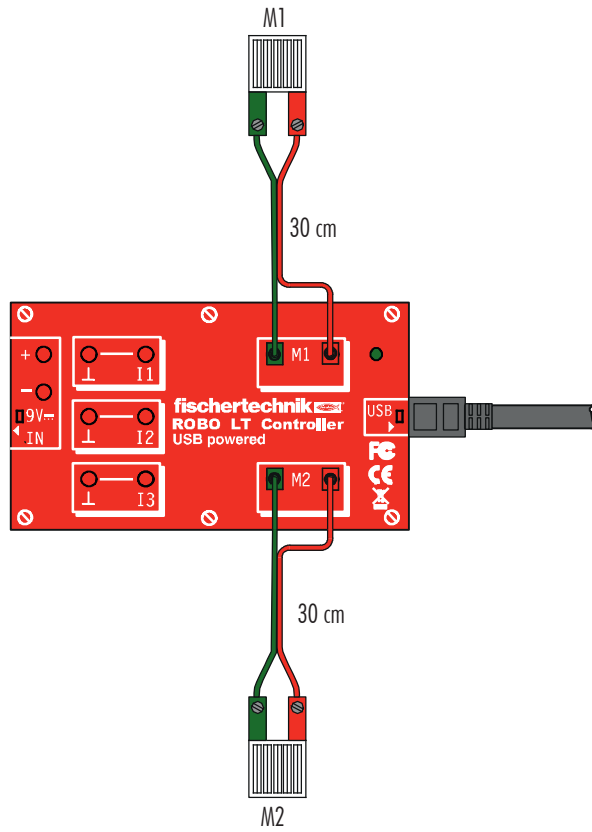


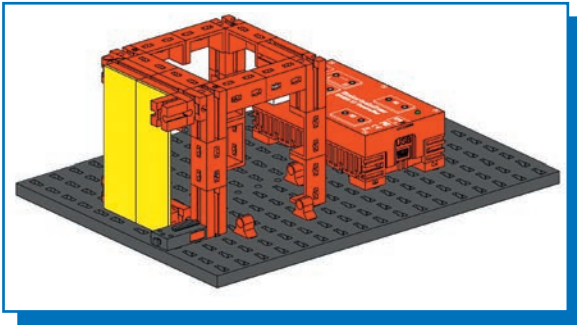


Schaltplan  
Circuit diagram  
Plan électrique

Schaltschema  
Diagrama de circuitos  
Plano elétrico de ligação

Schema elettrico  
Схема подключения  
电路图

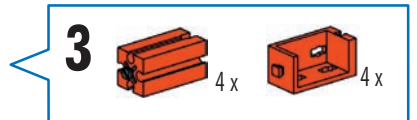
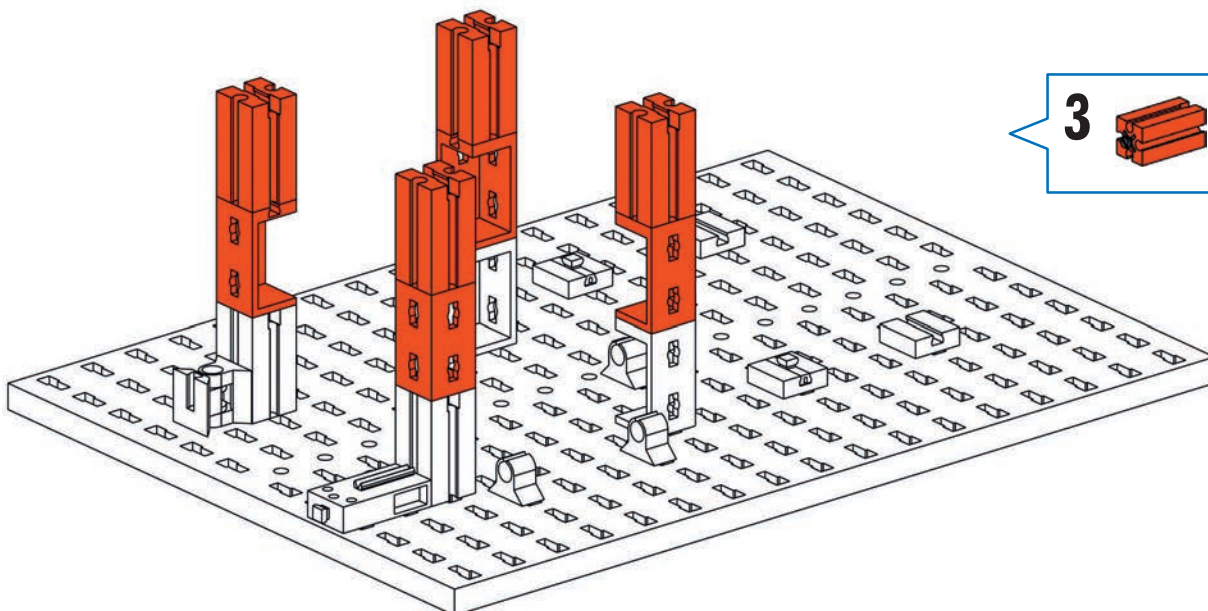
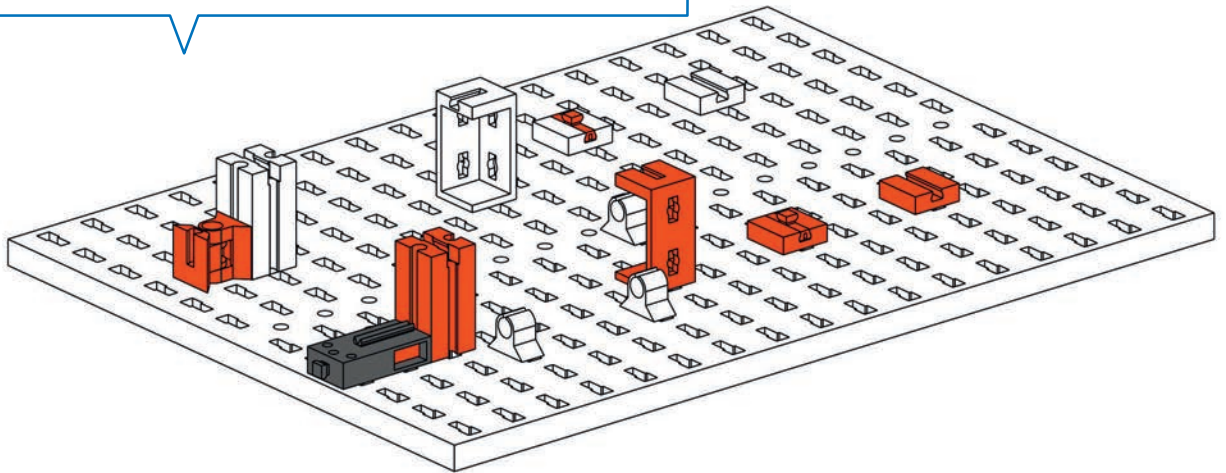
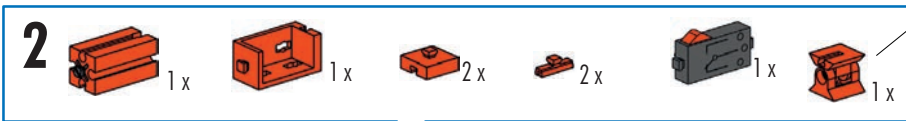
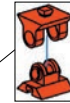
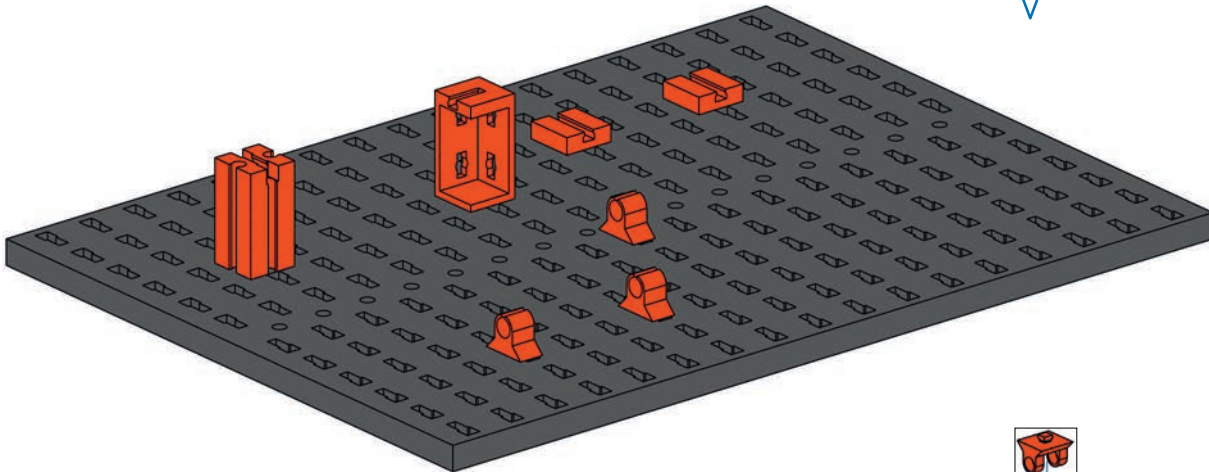
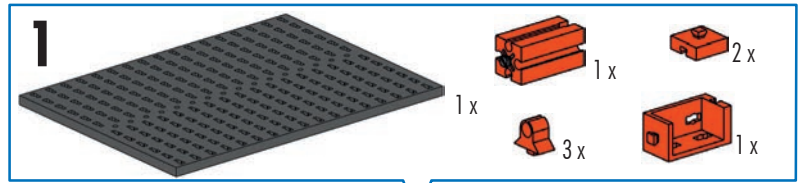


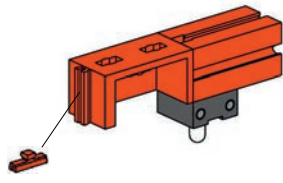


**Kühlschrank**  
**Refrigerator**  
**Réfrigérateur**

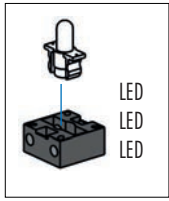
**Koelkast**  
**Nevera**  
**Refrigerador**

**Frigorifero**  
**Холодильник**  
**冰箱**

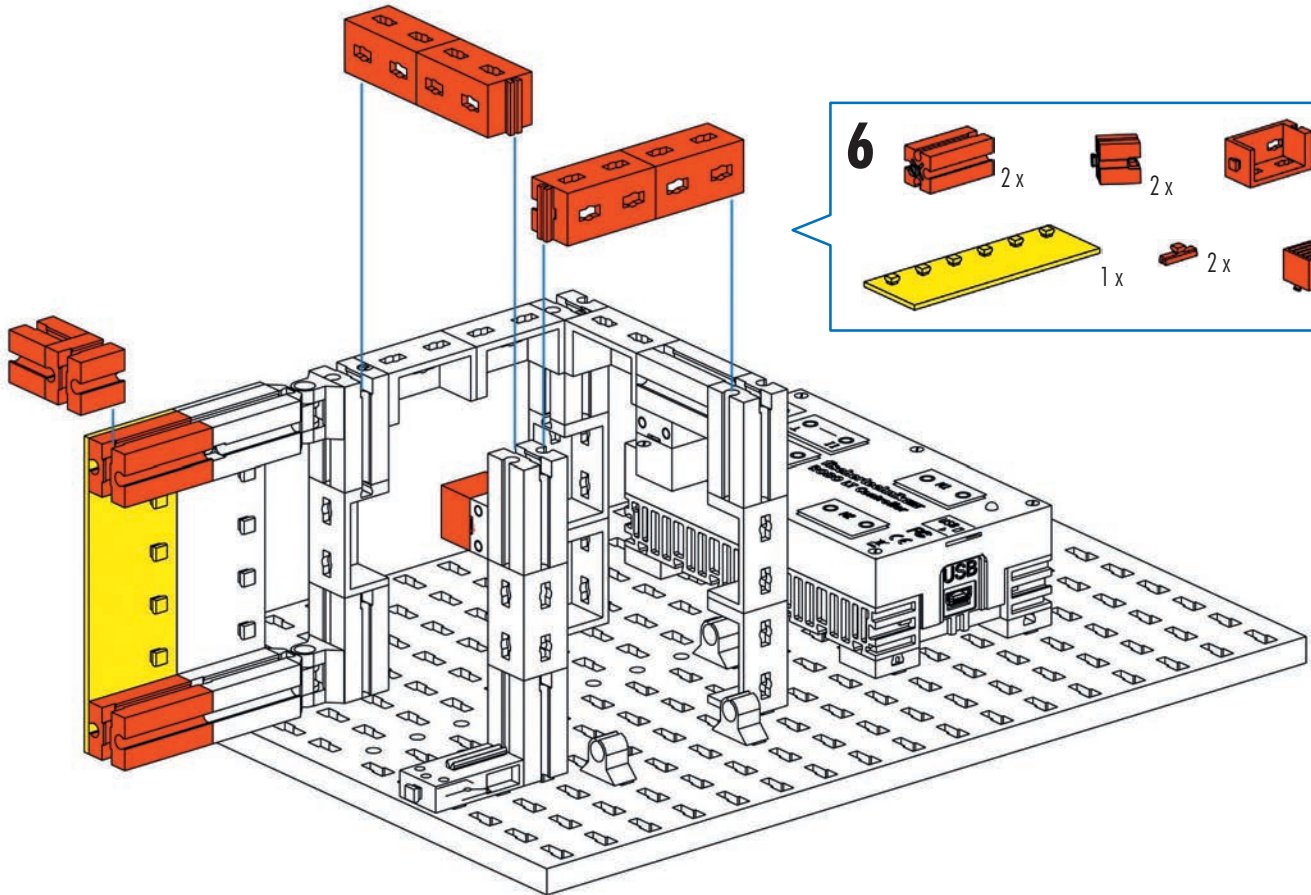
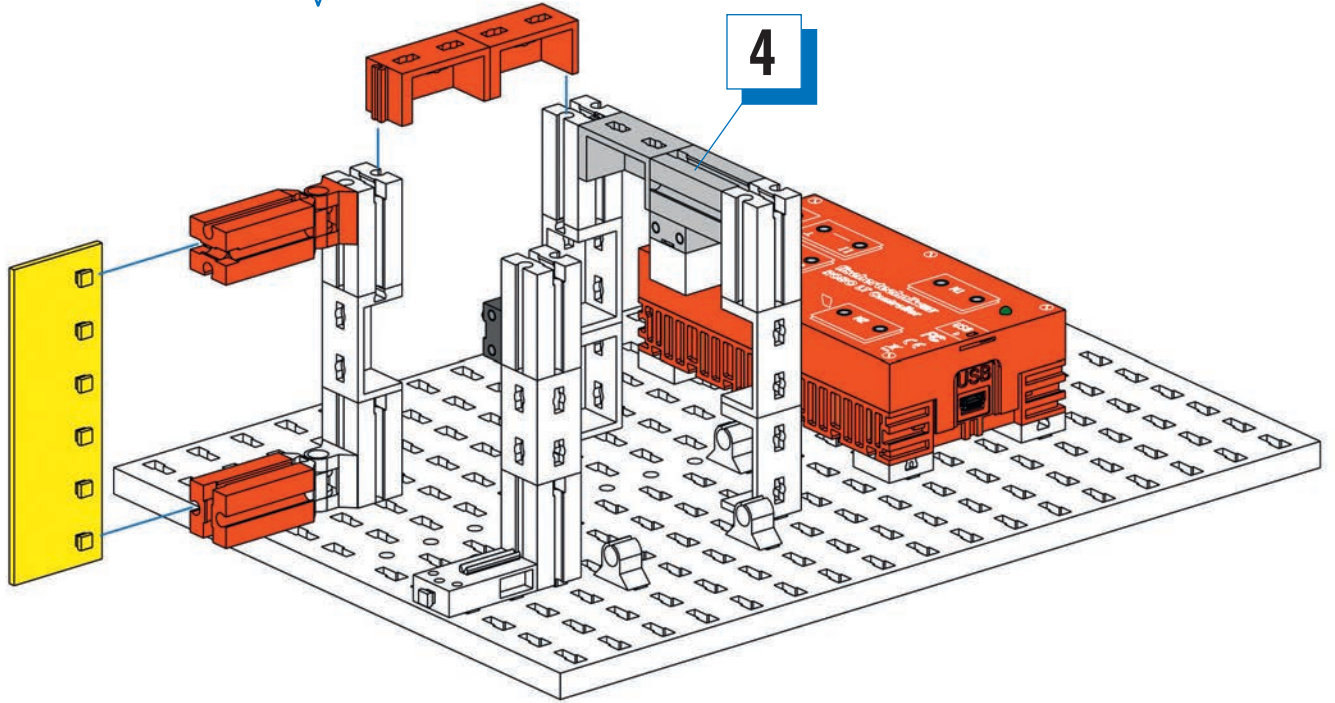




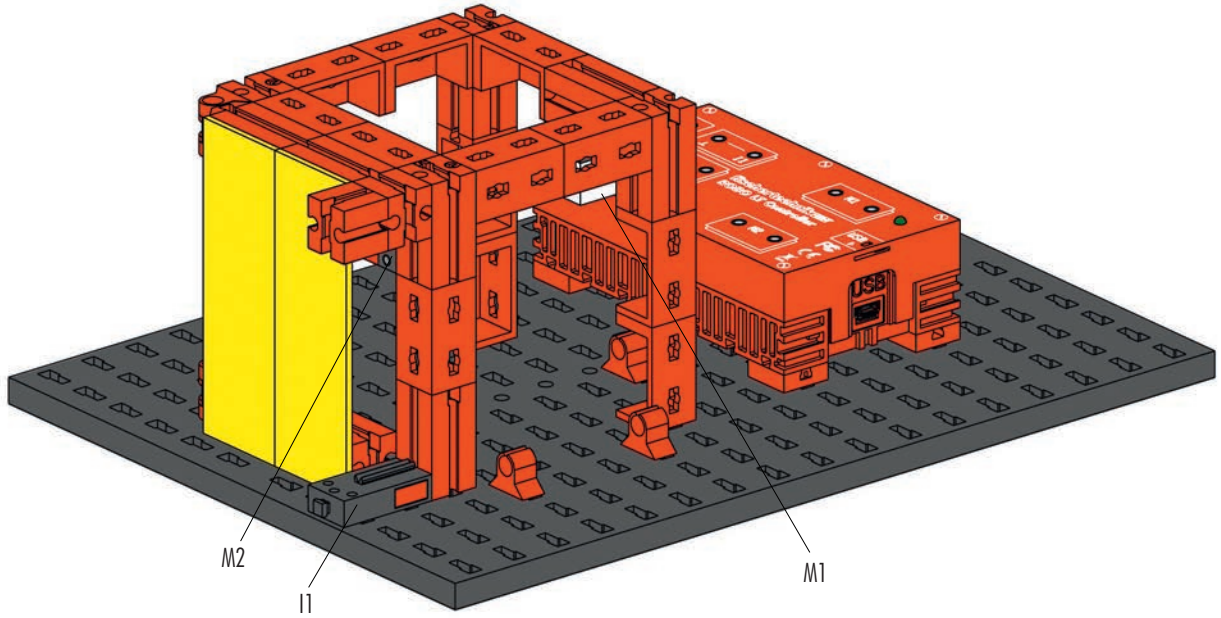
**4** 1x3 red Technic beam 1x, 1x2 red Technic beam 1x, 1x1 red Technic pin 1x, 1x1 grey Technic pin 1x



**5** 1x3 red Technic beam 1x, 2x 1x2 red Technic beam 2x, 1x1 red Technic pin 1x, 1x1 grey Technic pin 1x, 1x1 red Technic pin 1x, 1x3 yellow Technic beam 1x, 1x1 red Technic pin 1x




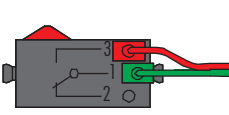
**6** 2x 1x3 red Technic beam 2x, 2x 1x2 red Technic beam 2x, 4x 1x2 red Technic beam 4x, 1x3 yellow Technic beam 1x, 2x 1x1 red Technic pin 2x, 1x1 red Technic pin 1x



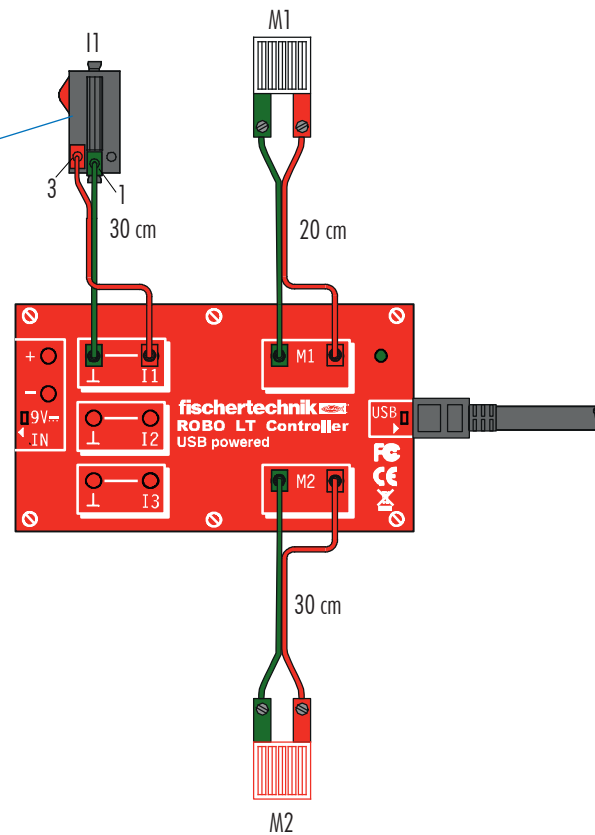
Schaltplan  
Circuit diagram  
Plan électrique

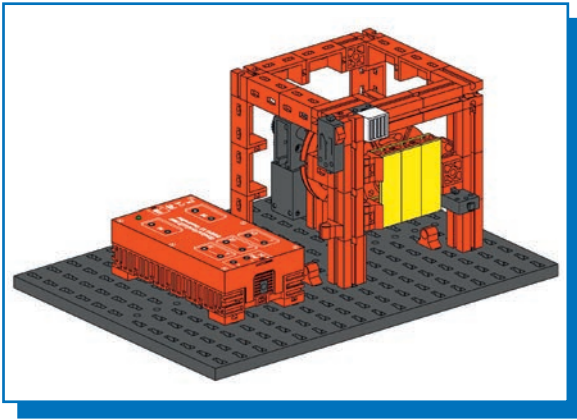
Schakelschema  
Diagrama de circuitos  
Plano elétrico de ligação

Schema elettrico  
Схема подключения  
电路图

Anschlüsse 1 und 3 verwenden!  
 Use connections 1 and 3!  
 Utiliser les raccordements 1 et 3!  
 Aansluitingen 1 en 3 gebruiken!  
 ¡Emplear conexiones 1 y 3!  
 Utilizar as conexões 1 e 3!  
 Usare le connessioni 1 e 3!  
 Используйте контакты 1 и 3!  
 请使用接头 1 和 3！

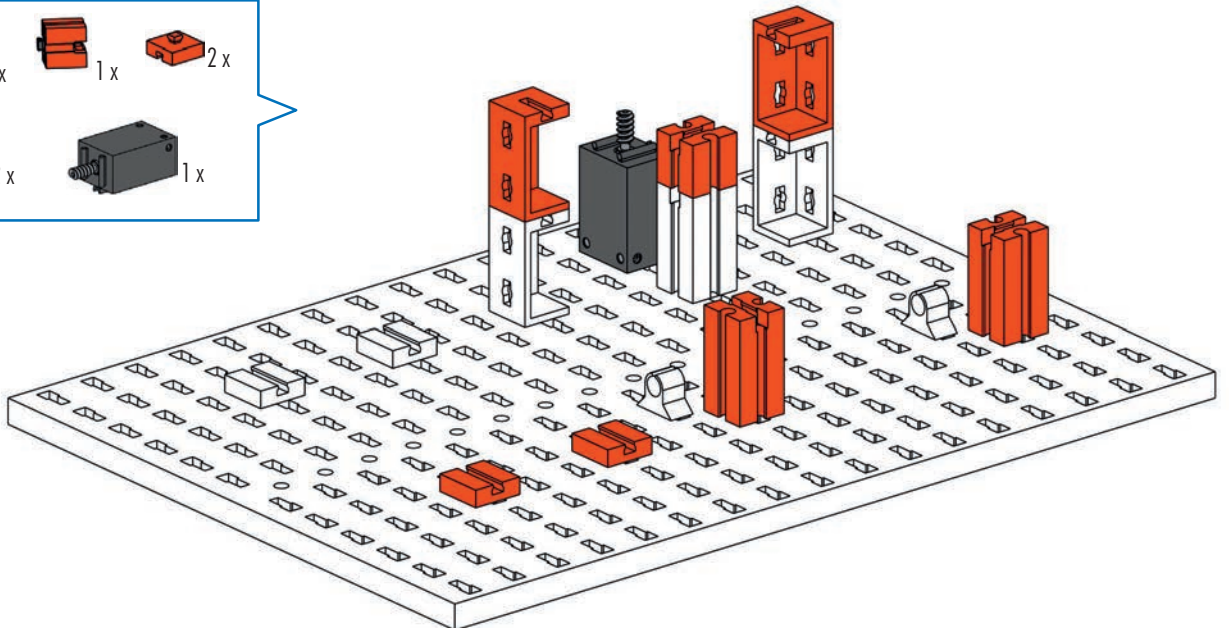
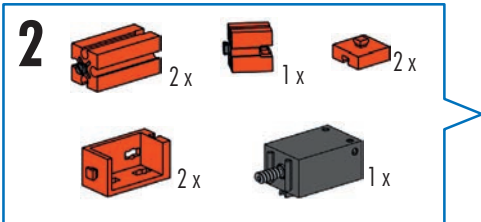
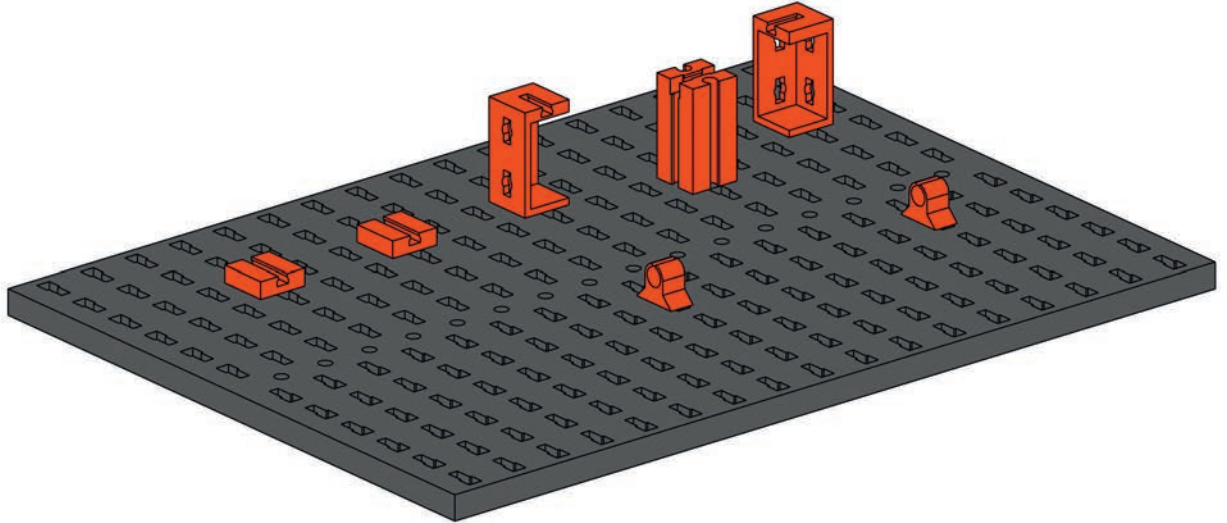
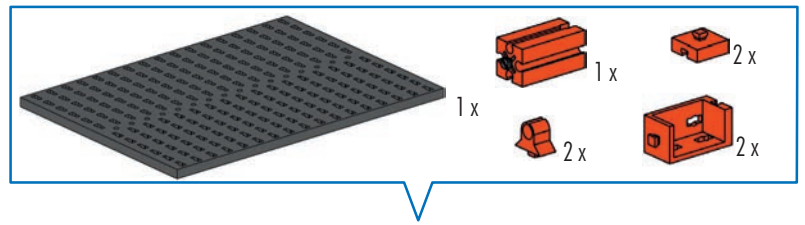


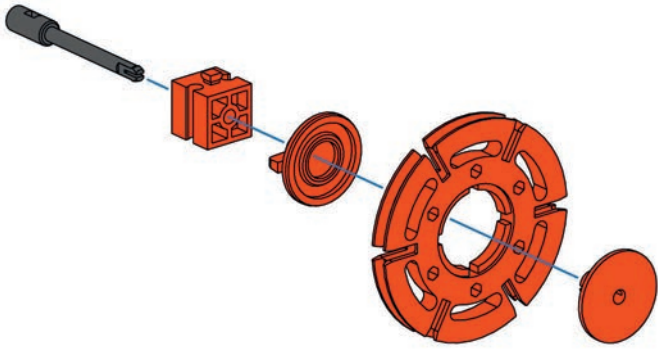


Waschmaschine  
Washing machine  
Lave-linge

Wasmachine  
Lavadora  
Máquina de lavar  
roupa

Lavatrice  
Стиральная  
машина  
洗衣机





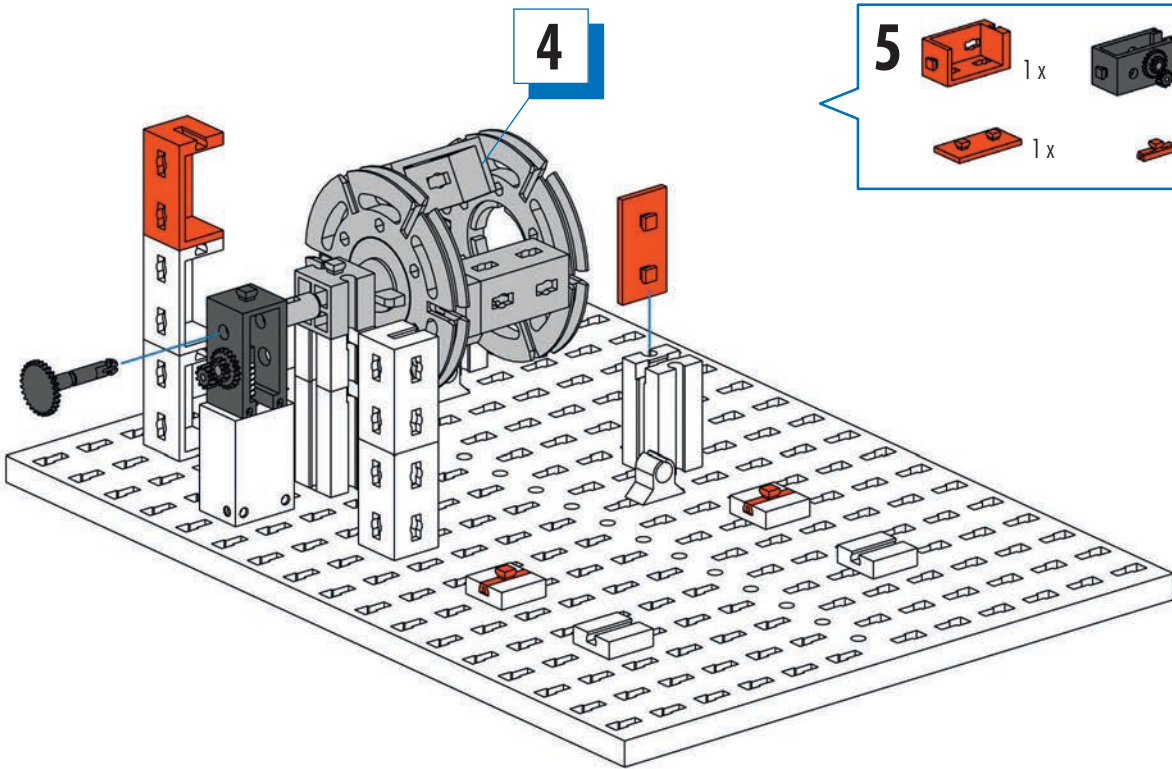
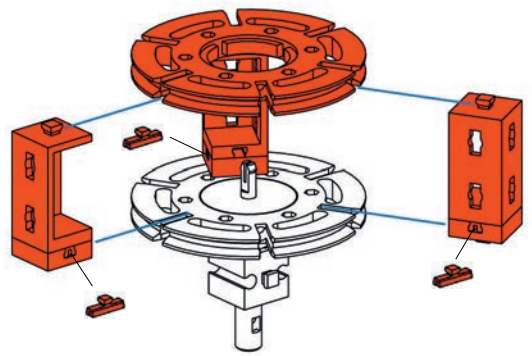
**3**

- 1x Red Ring Component
- 1x Red Washer
- 1x Red Washer
- 1x Grey Axle
- 1x Red 1x3 Technic Brick

45 mm

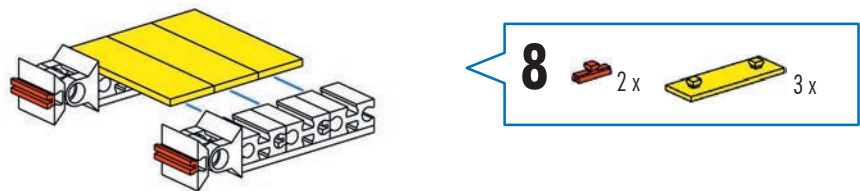
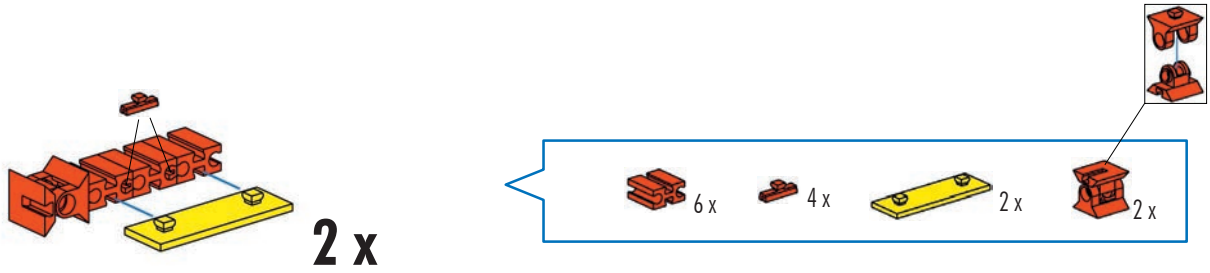
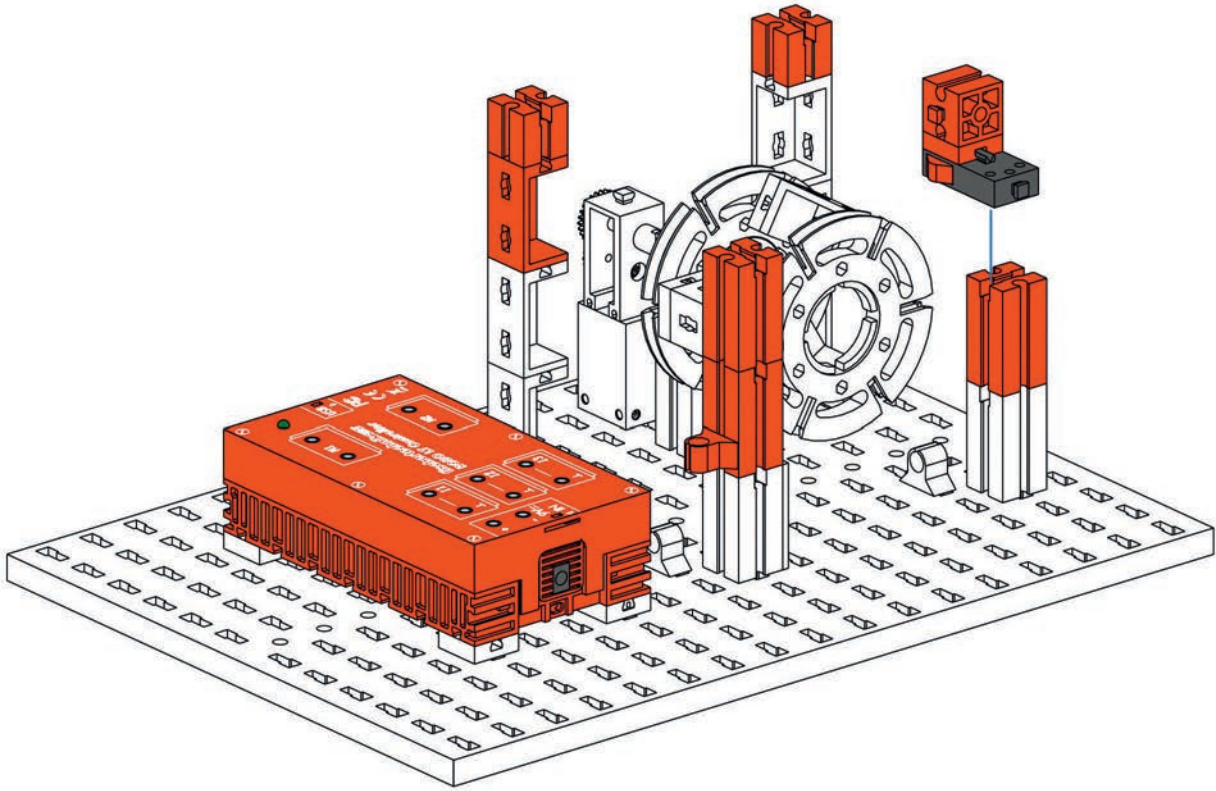
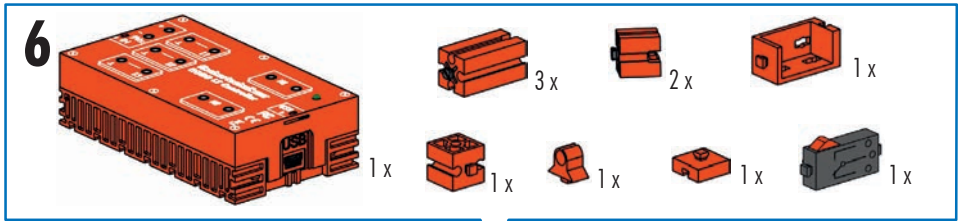
**4**







- 1x Red Ring Component
- 3x Red 1x3 Technic Brick
- 3x Red 1x2 Technic Brick
- 3x Red 1x2 Technic Brick

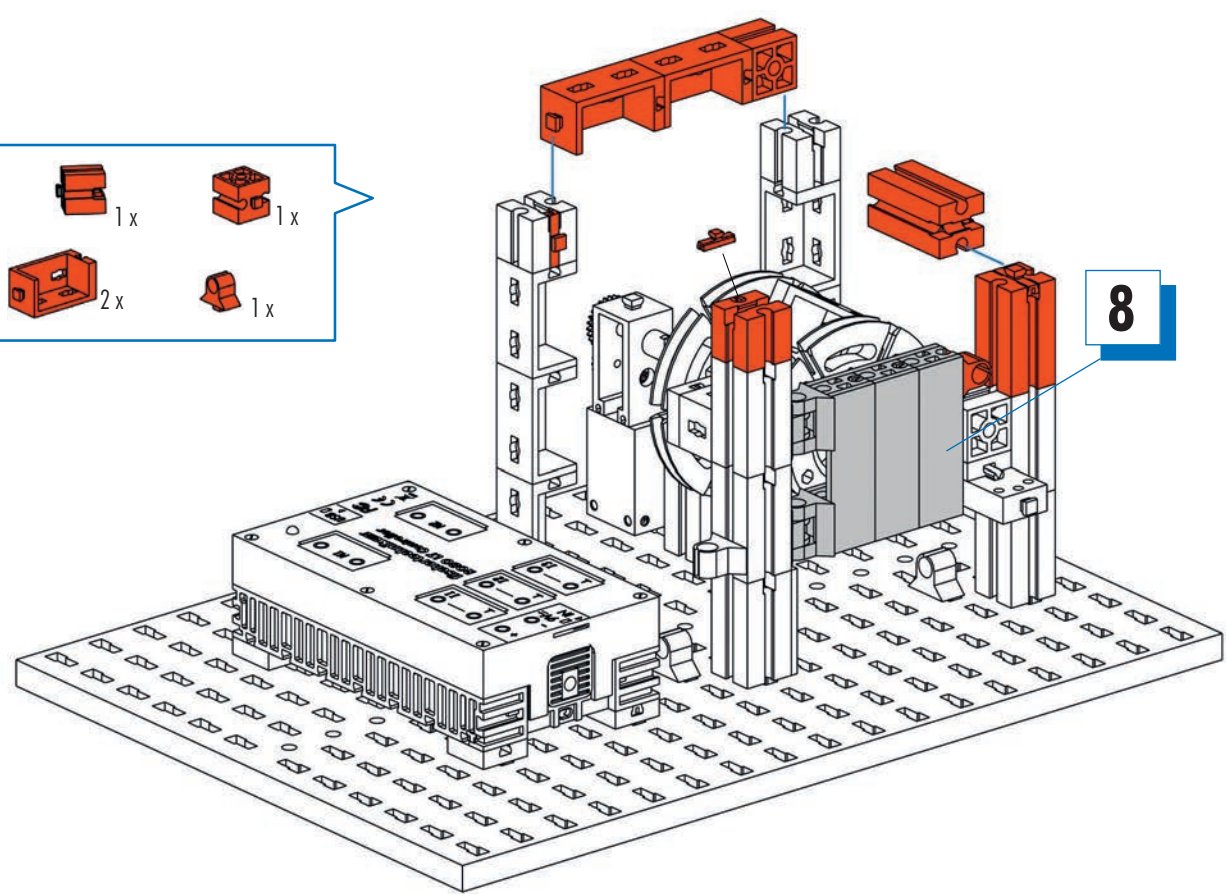








**5**


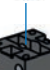








- 1x Red 1x3 Technic Brick
- 1x Grey Motor Component
- 1x Grey Axle
- 1x Red 1x2 Technic Brick
- 2x Red 1x2 Technic Brick

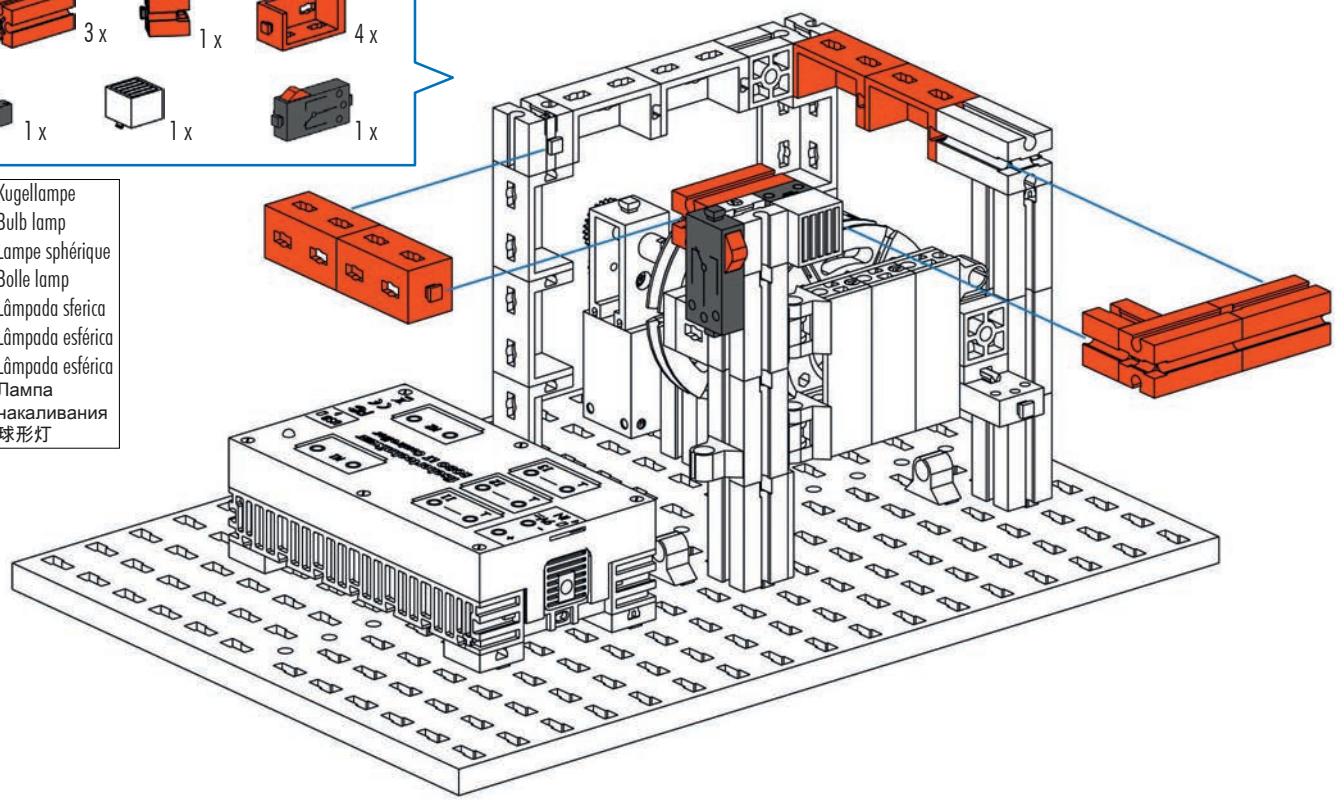


- 9**
-  2x
  -  1x
  -  1x
  -  3x
  -  2x
  -  1x

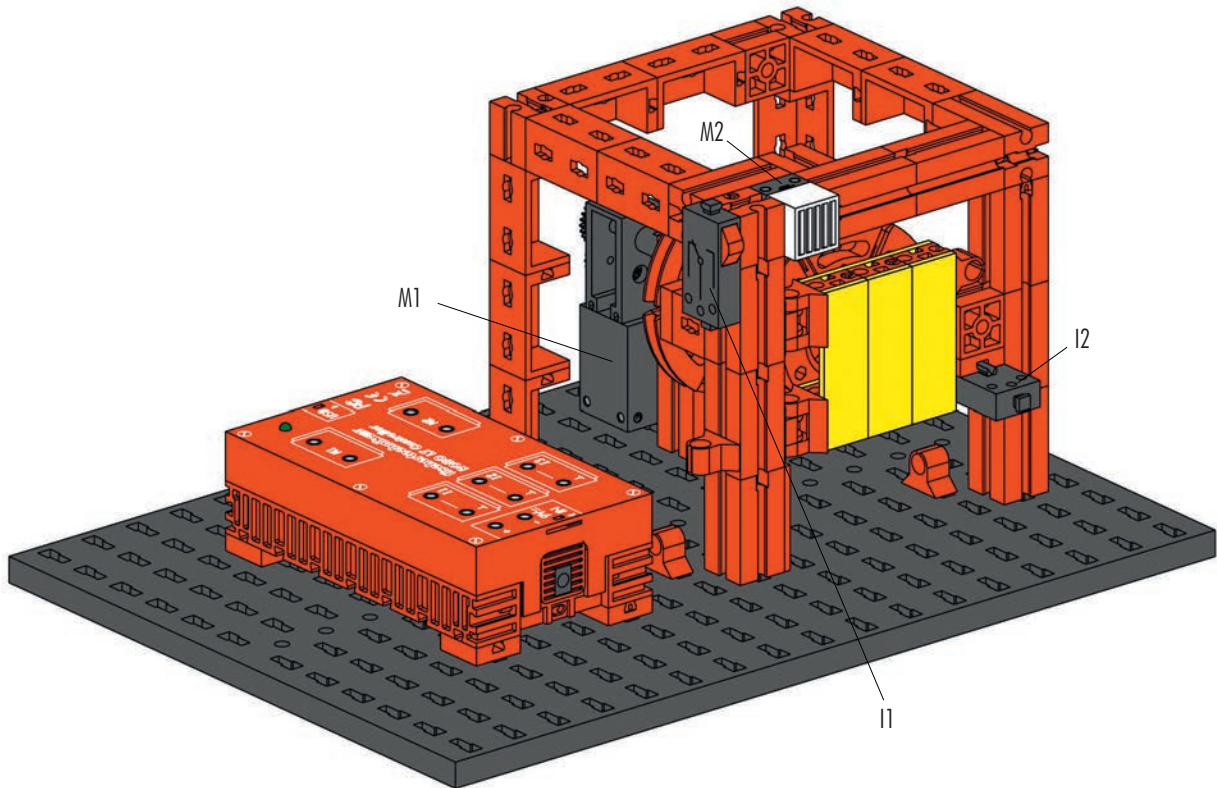


- 10**
-  3x
  -  1x
  -  4x
  -  1x
  -  1x
  -  1x

- 10**
-  Kugellampe
  -  Bulb lamp
  -  Lampe sphérique
  -  Bolle lamp
  -  Lâmpada sferica
  -  Lâmpada esférica
  -  Lâmpada esférica
  -  Лампа
  -  накаливания
  -  球形灯







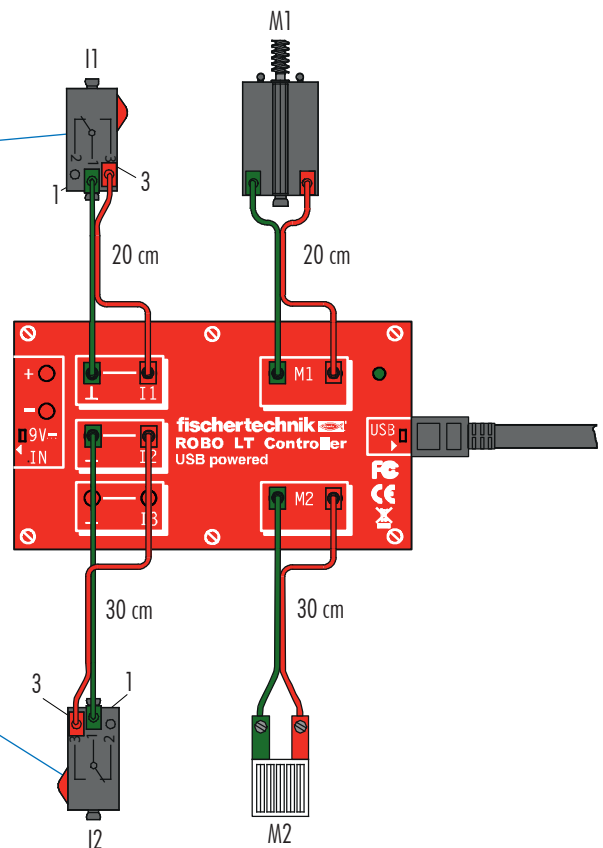
25 cm  
20 cm  
15 cm  
10 cm  
5 cm  
0

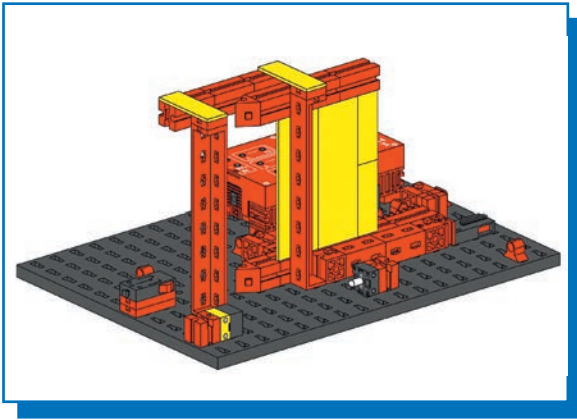
Schaltplan  
Circuit diagram  
Plan électrique

Schakelschema  
Diagrama de circuitos  
Plano elétrico de ligação

Schema elettrico  
Схема подключения  
电路图

Anschlüsse 1 und 3 verwenden!  
 Use connections 1 and 3!  
 Utiliser les raccordements 1 et 3!  
 Aansluitingen 1 en 3 gebruiken!  
 ¡Emplear conexiones 1 y 3!  
 Utilizar as conexões 1 e 3!  
 Usare le connessioni 1 e 3!  
 Используйте контакты 1 и 3!  
 请使用接头 1 和 3!

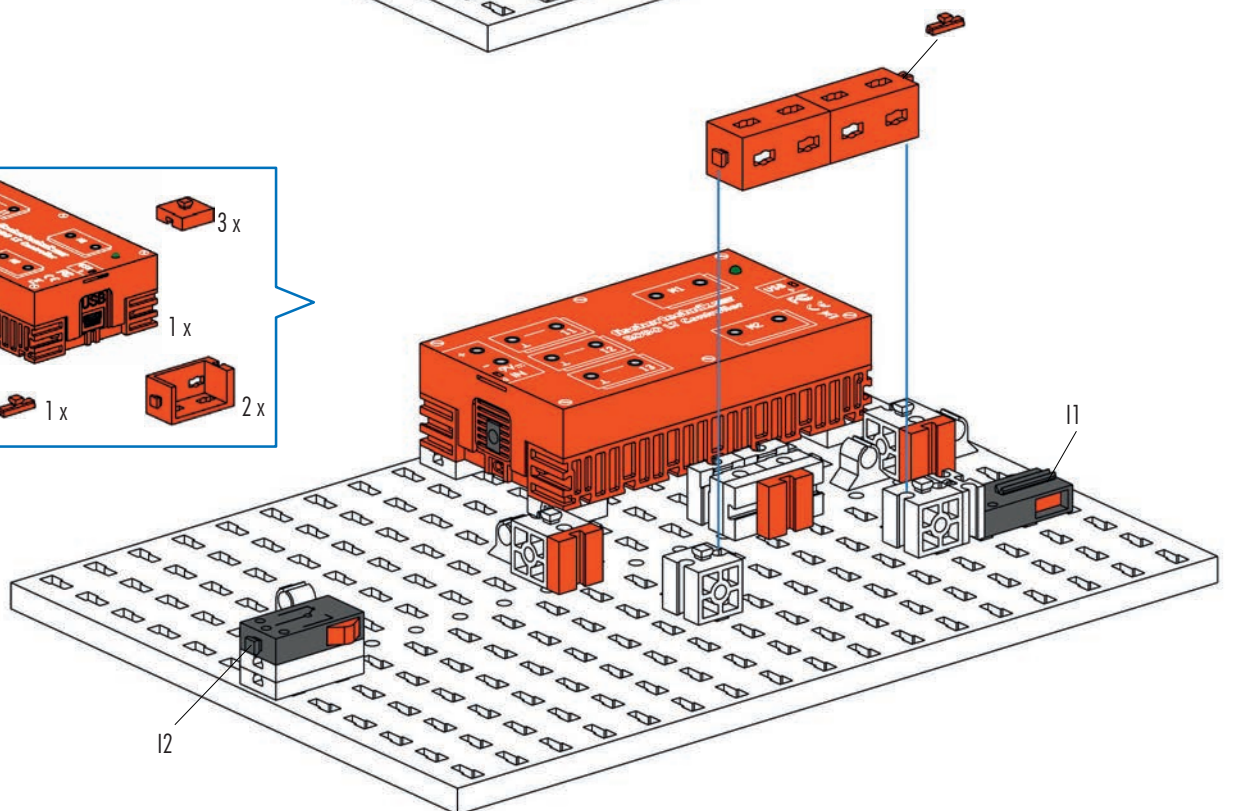
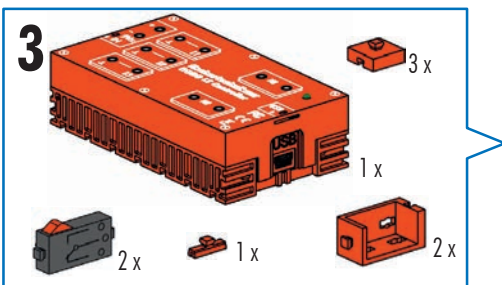
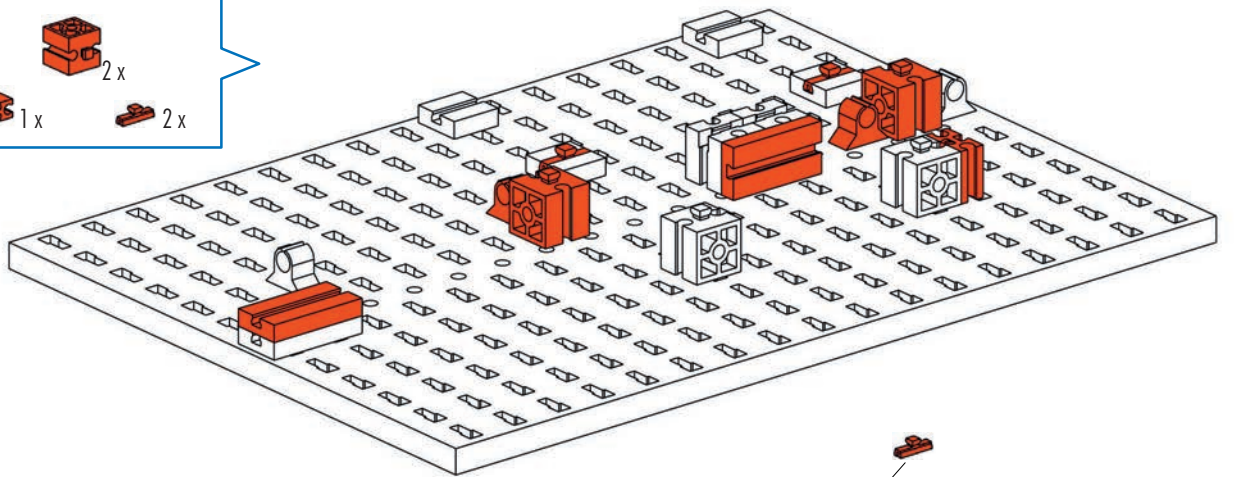
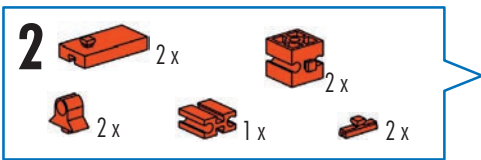
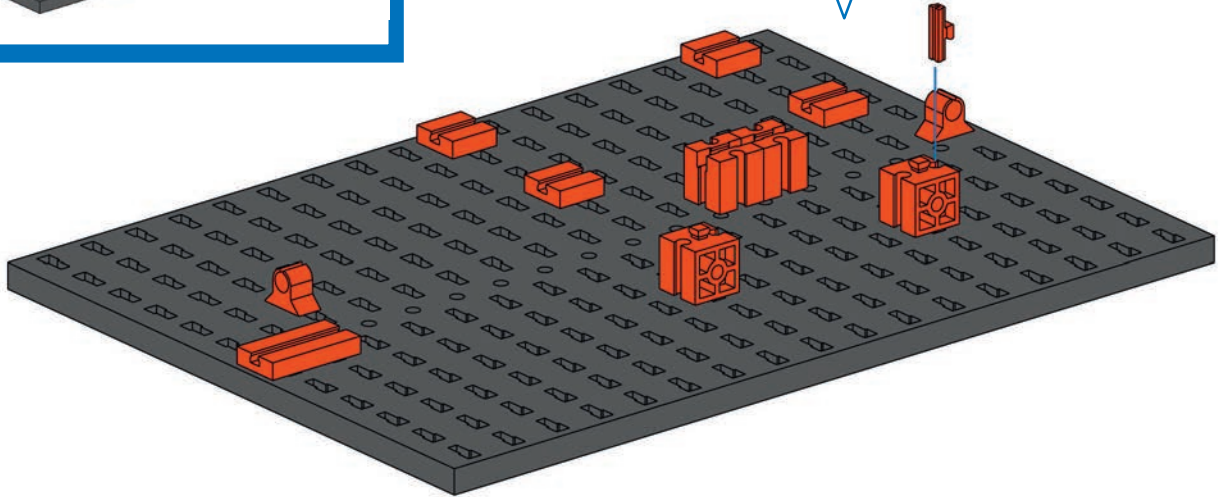
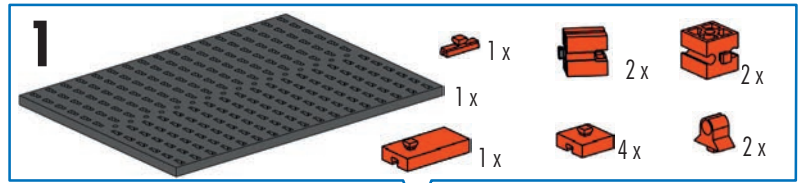


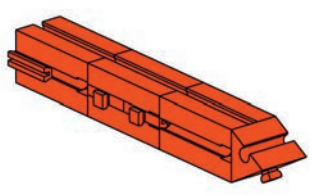
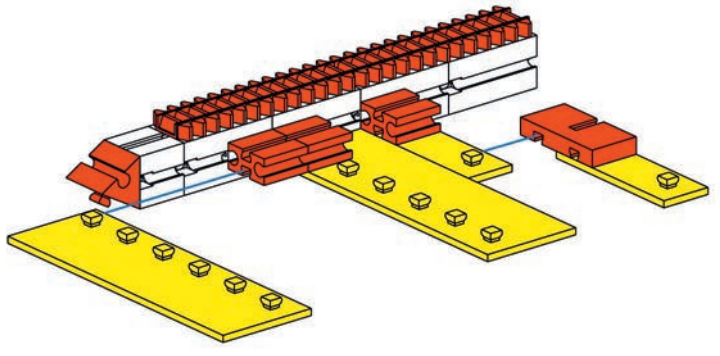
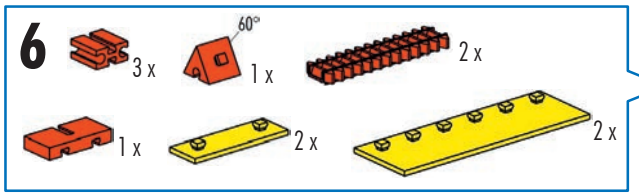
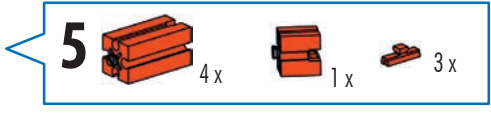
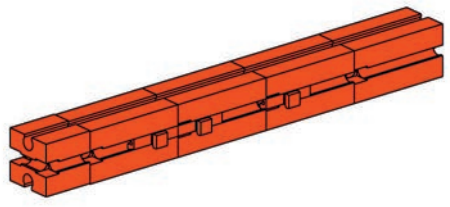
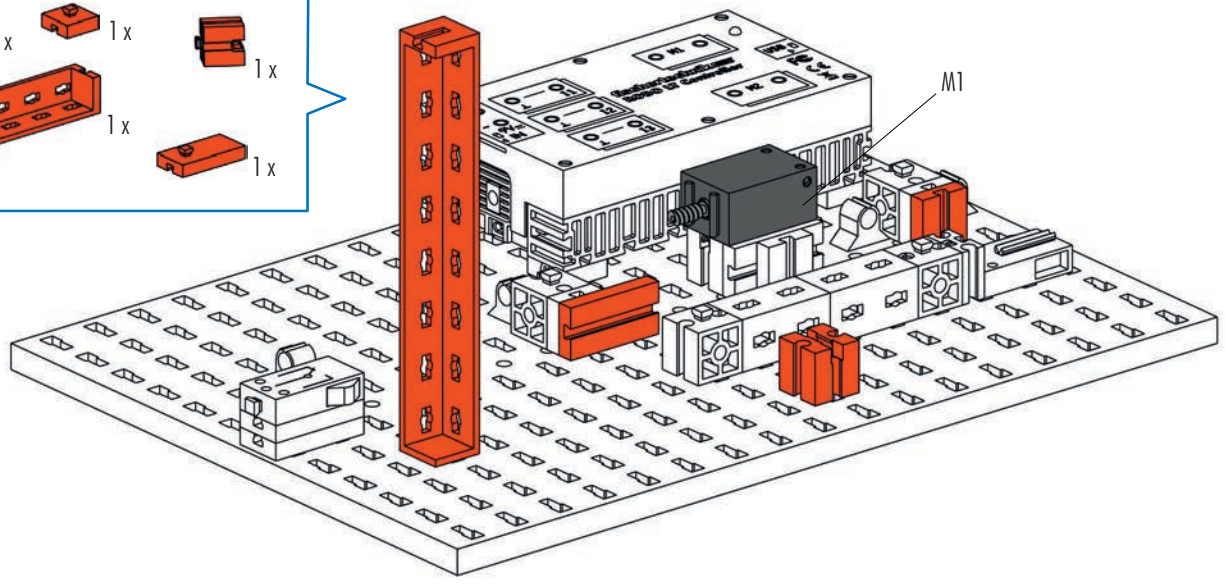
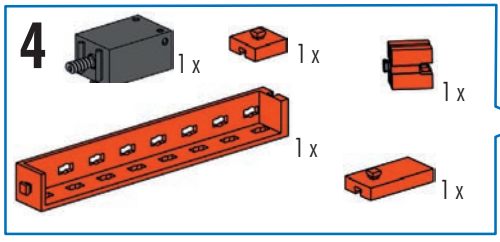


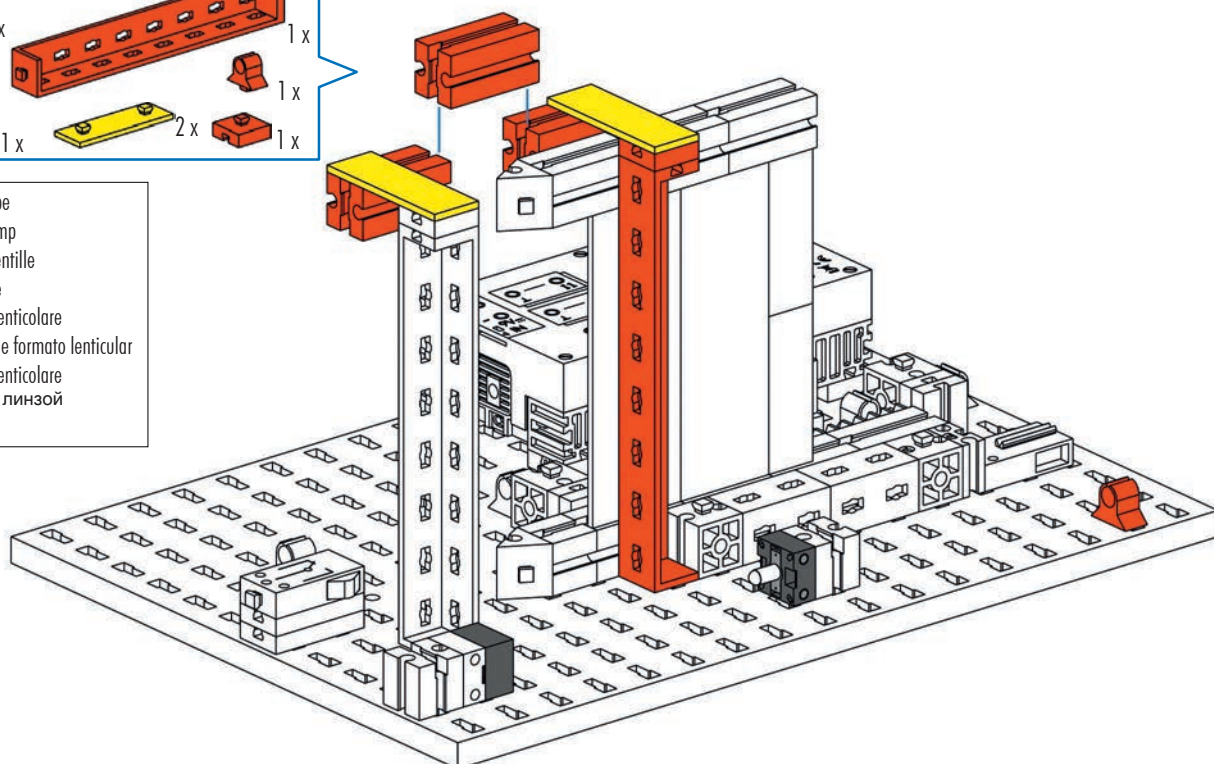
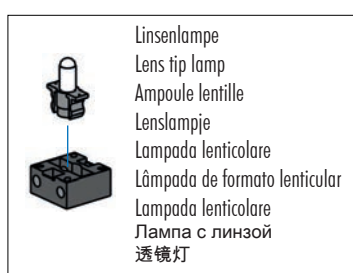
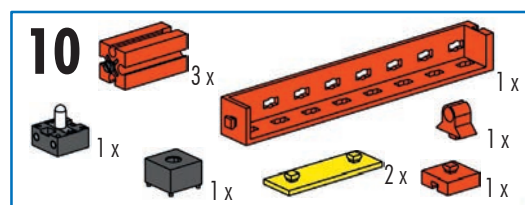
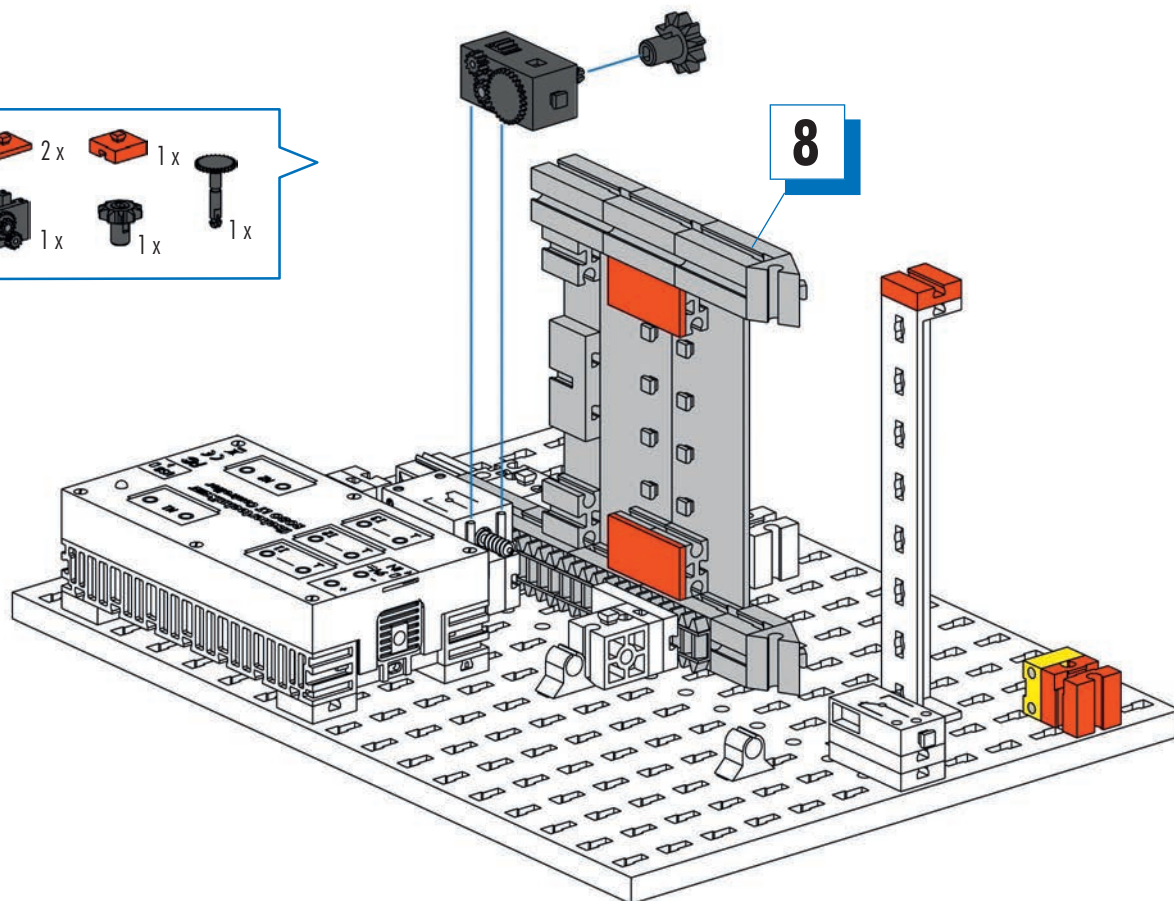
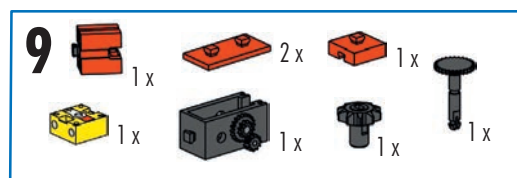
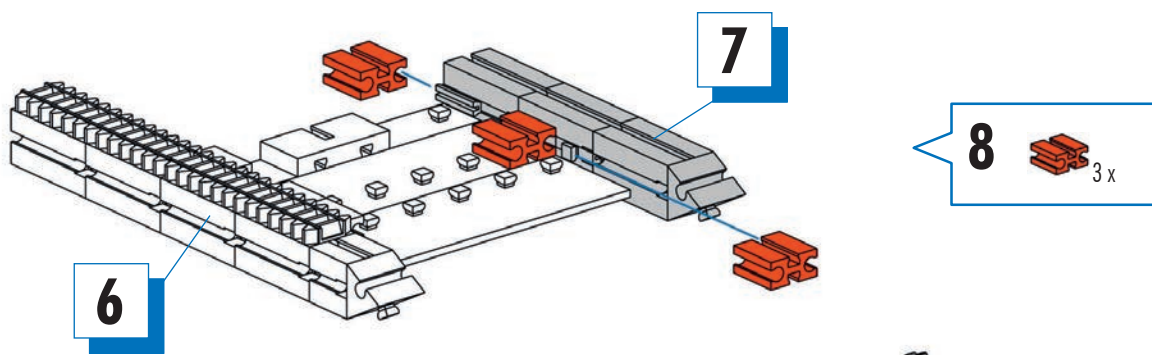
Schiebetür  
Sliding door  
Porte coulissante

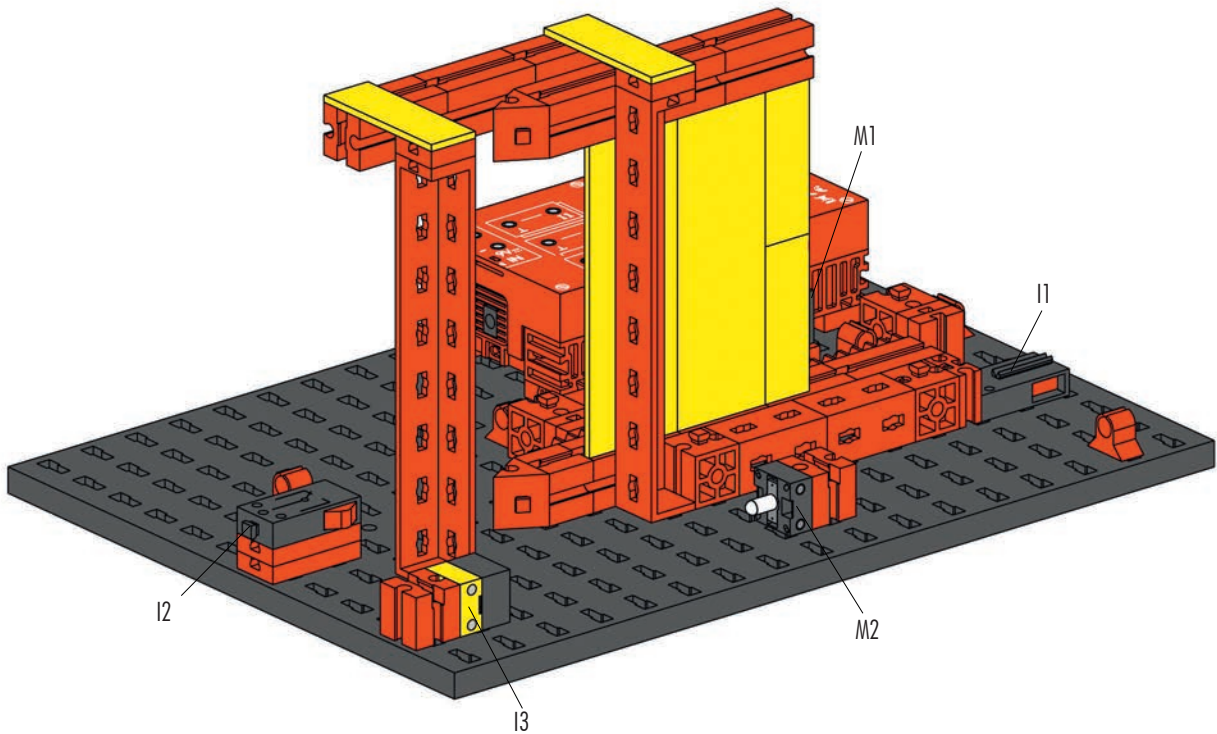
Schuifdeur  
Puerta corrediza  
Porta corredeça

Porta scorrevole  
Сдвижная дверь  
滑门






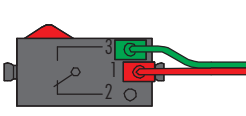




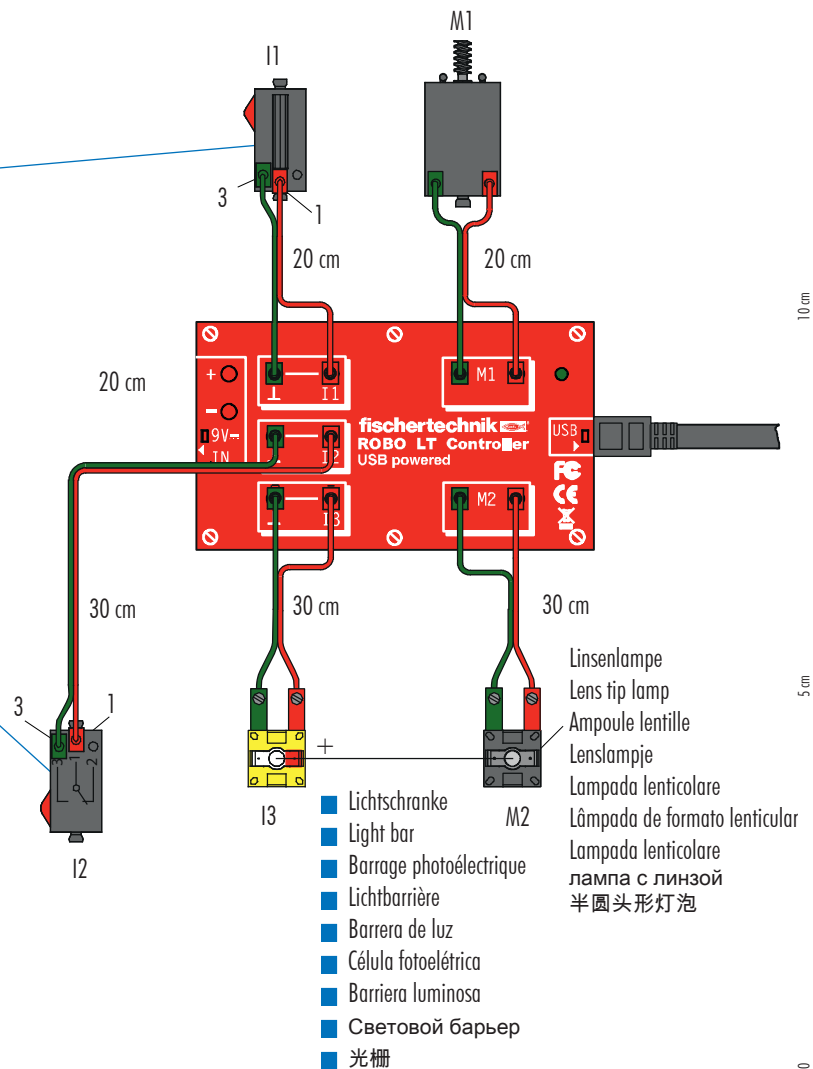
Schaltplan  
Circuit diagram  
Plan électrique

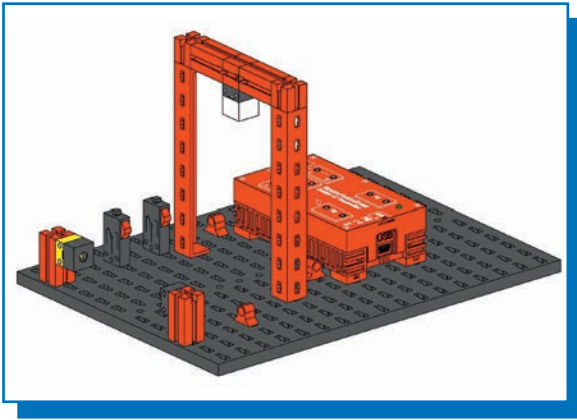
Schakelschema  
Diagrama de circuitos  
Plano elétrico de ligação

Schema elettrico  
Схема подключения  
电路图

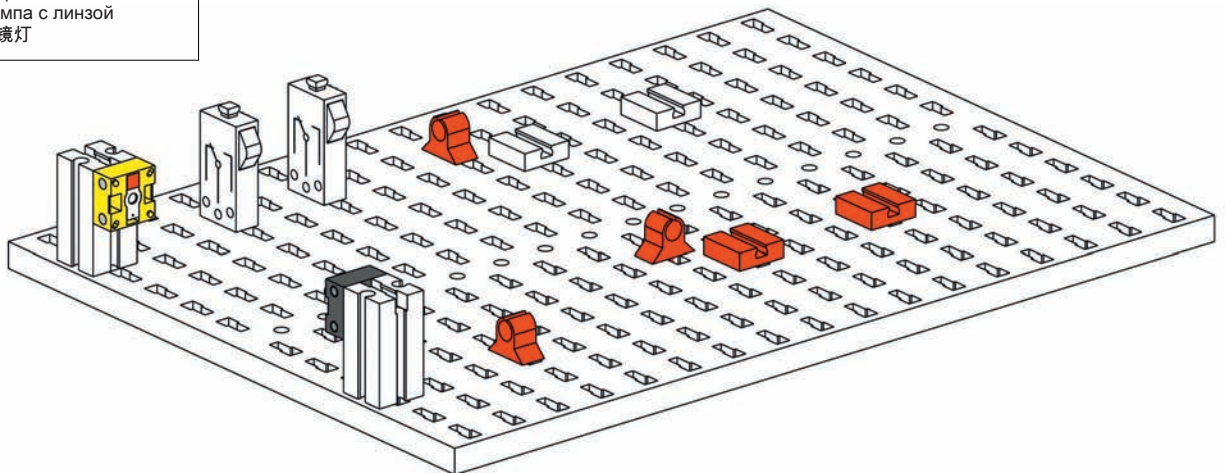
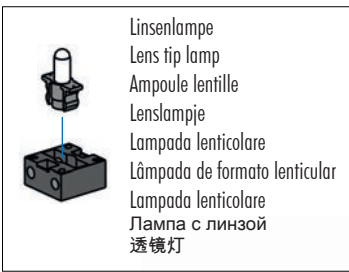
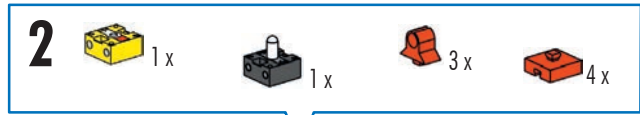
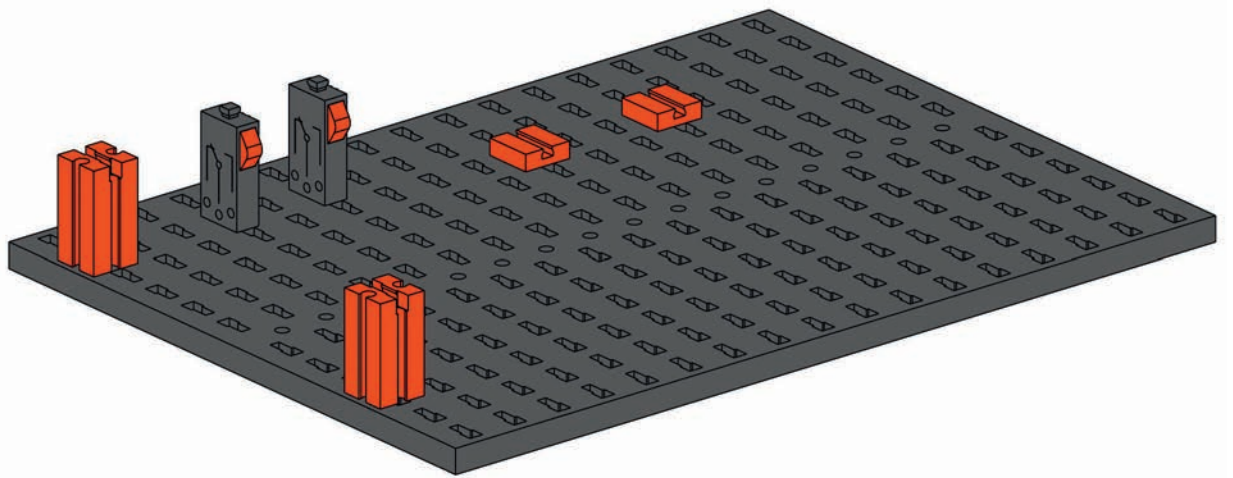
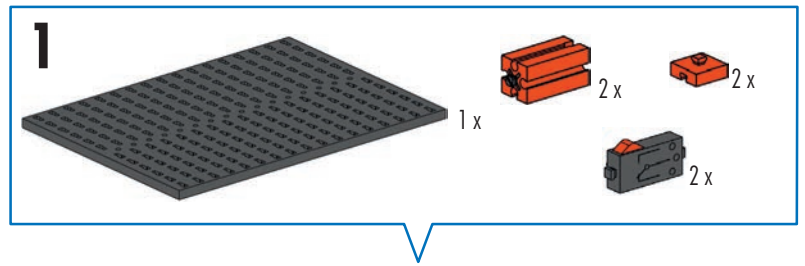



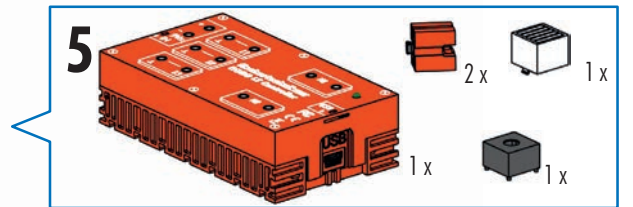
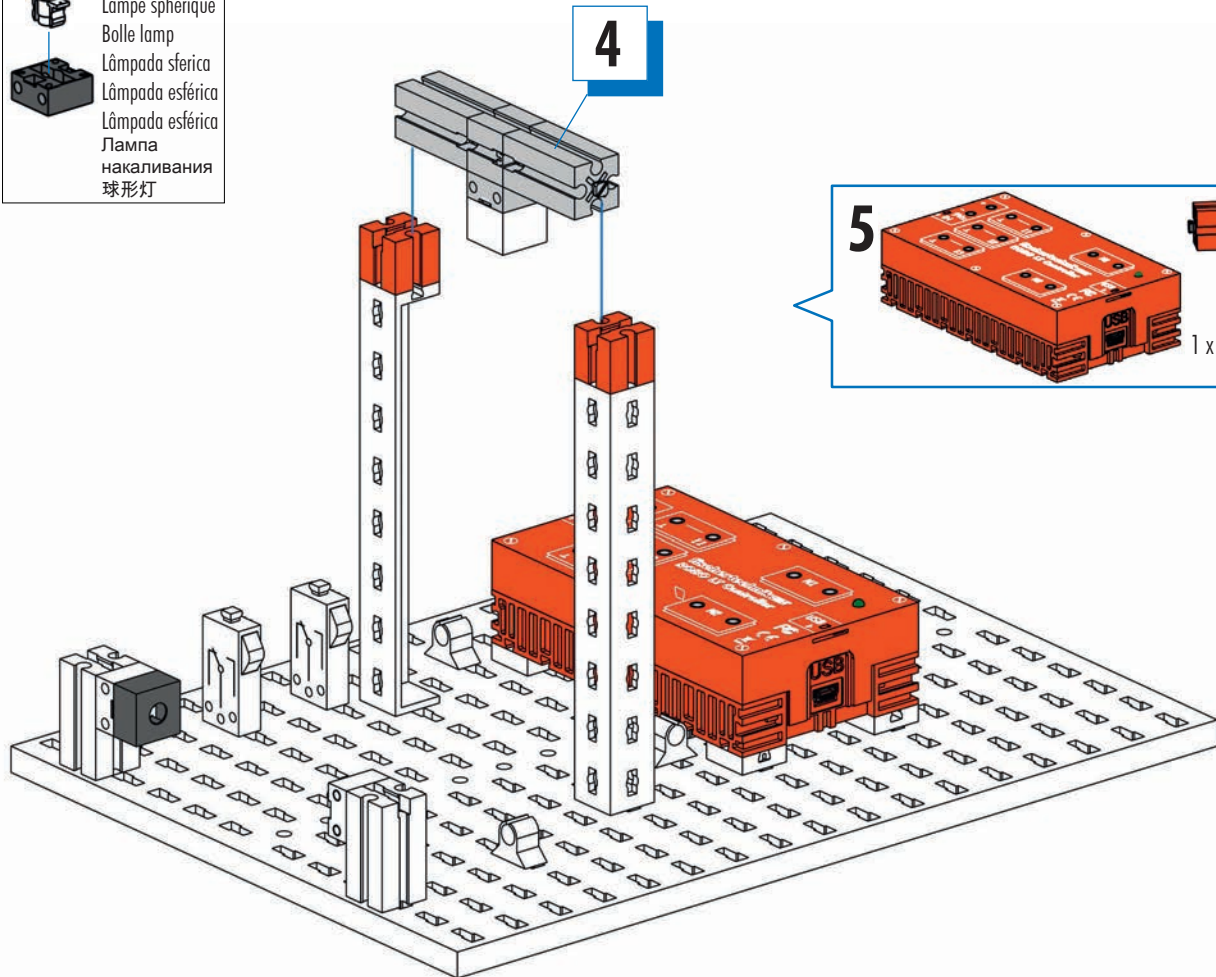
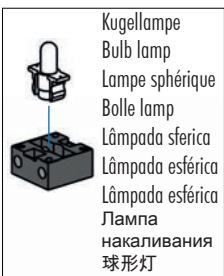
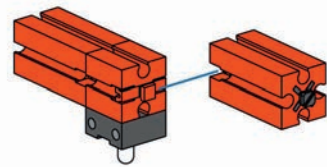
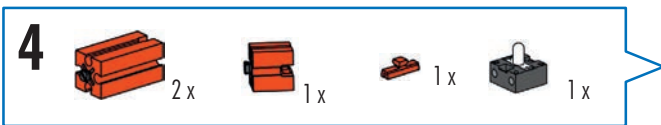
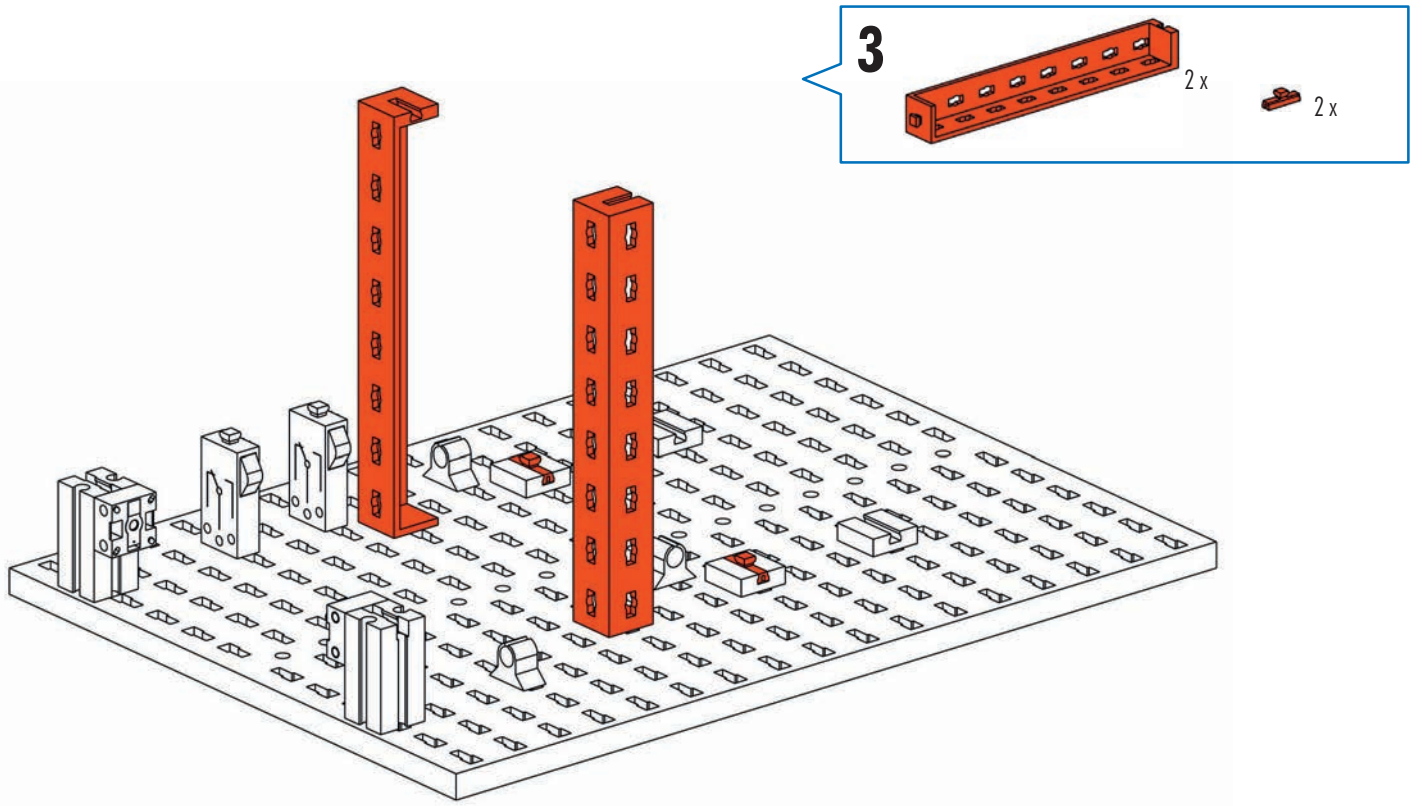
Anschlüsse 1 und 3 verwenden!  
Use connections 1 and 3!  
Utiliser les raccordements 1 et 3!  
Aansluitingen 1 en 3 gebruiken!  
iEmplear conexiones 1 y 3!  
Utilizar as conexões 1 e 3!  
Usare le connessioni 1 e 3!  
Используйте контакты 1 и 3!  
请使用接头 1 和 3!

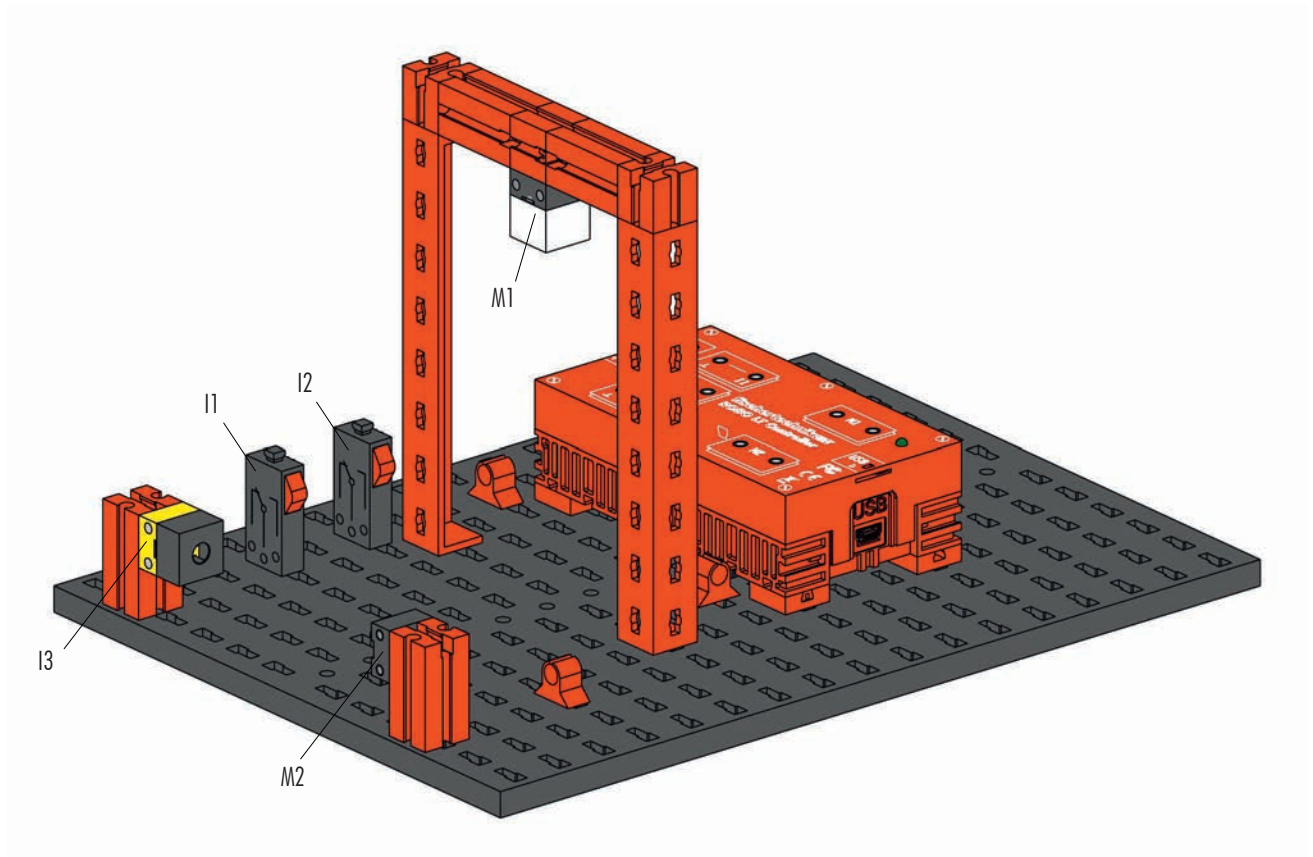




**Treppenhausbeleuchtung**    **Trappenhuisverlichting**    **Illuminazione vano scala**  
**Staircase lighting**        **Illuminación de rella-**        **Освещение**  
**Éclairage de la cage**        **no**        **Iluminação de**        **лестничной клетки**  
**d'escalier**                        **escada**                        **楼梯间照明灯**





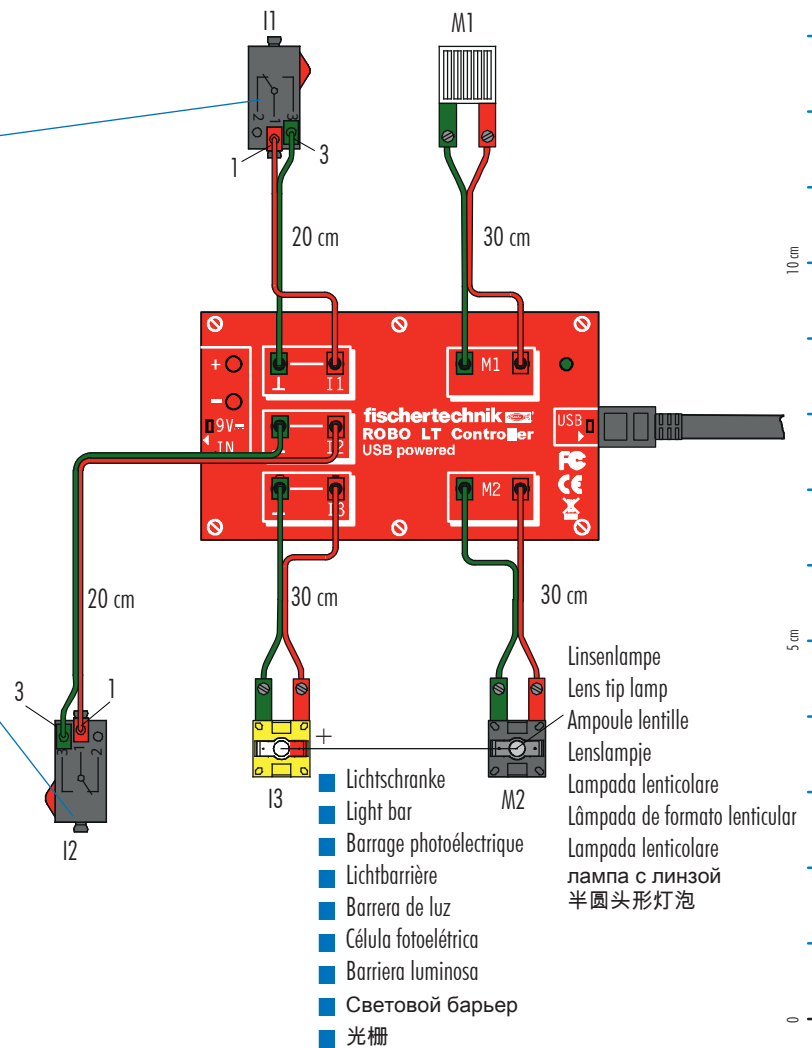


Schaltplan  
Circuit diagram  
Plan électrique

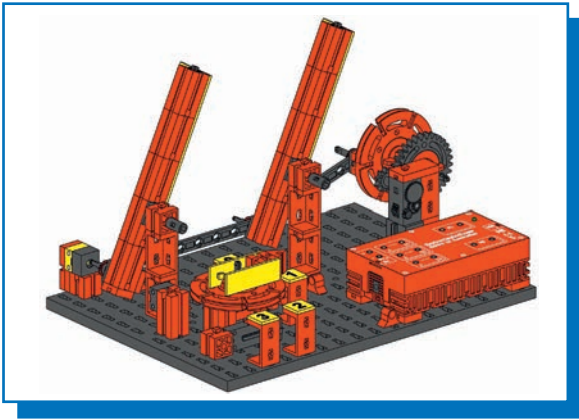
Schakelschema  
Diagrama de circuitos  
Plano elétrico de ligação

Schema elettrico  
Схема подключения  
电路图

**Anschlüsse 1 und 3 verwenden!**  
**Use connections 1 and 3!**  
**Utiliser les raccordements 1 et 3 !**  
**Aansluitingen 1 en 3 gebruiken!**  
**¡Emplear conexiones 1 y 3!**  
**Utilizar as conexões 1 e 3!**  
**Usare le connessioni 1 e 3!**  
**Используйте контакты 1 и 3!**  
**请使用接头 1 和 3 !**



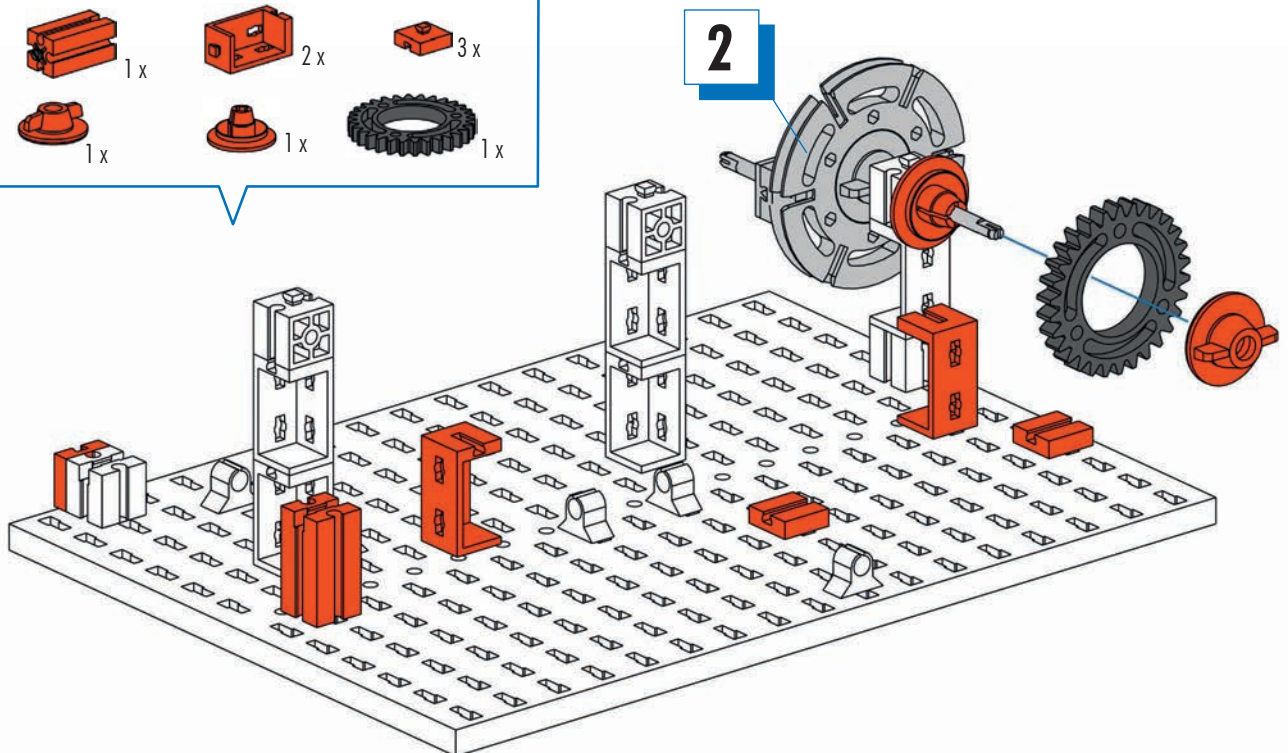
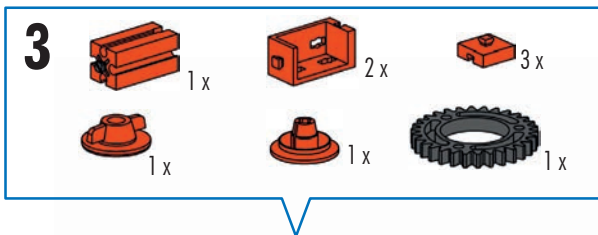
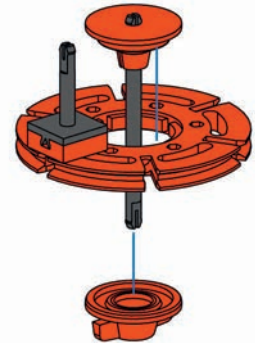
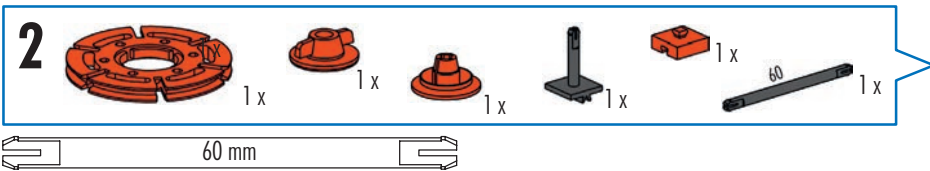
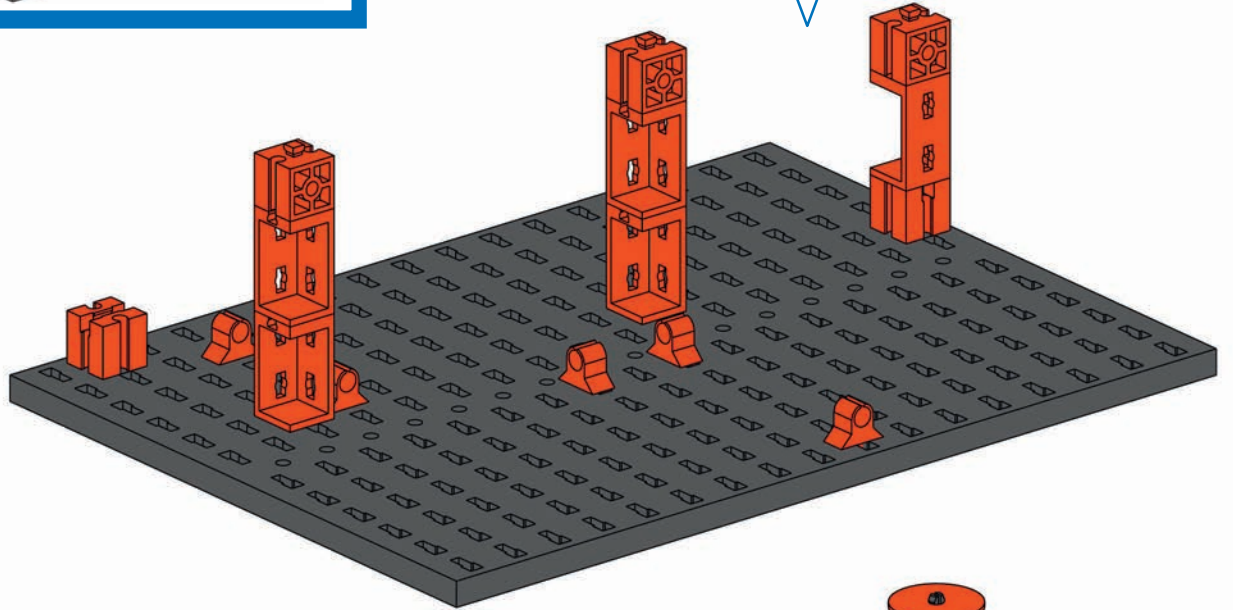
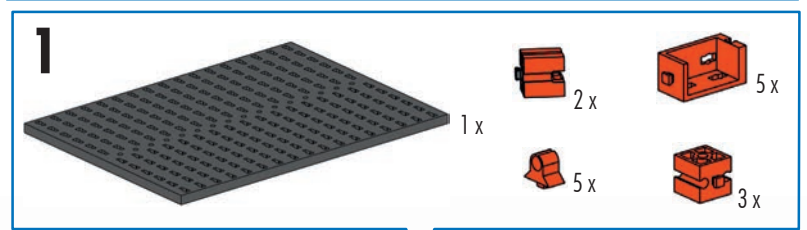




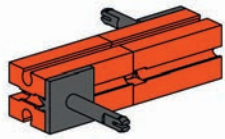
**Scheibenwischer**  
Windshield wiper  
Essuie-glace

**Ruitenwisser**  
Limpiaparabrisas  
Limpador de  
para-brisa

**Tergicristalli**  
Стеклоочиститель  
挡风玻璃雨刷



2 x



4



4 x

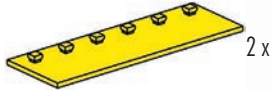


4 x

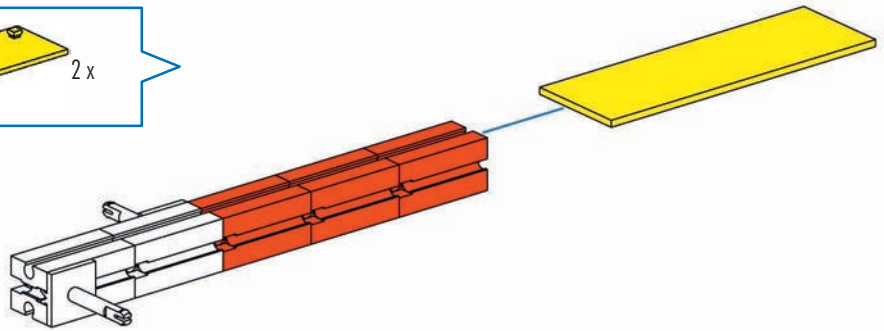
5



6 x



2 x



6



1 x



1 x

1 x



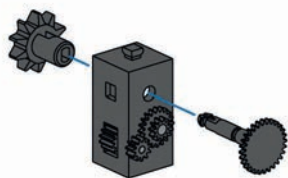
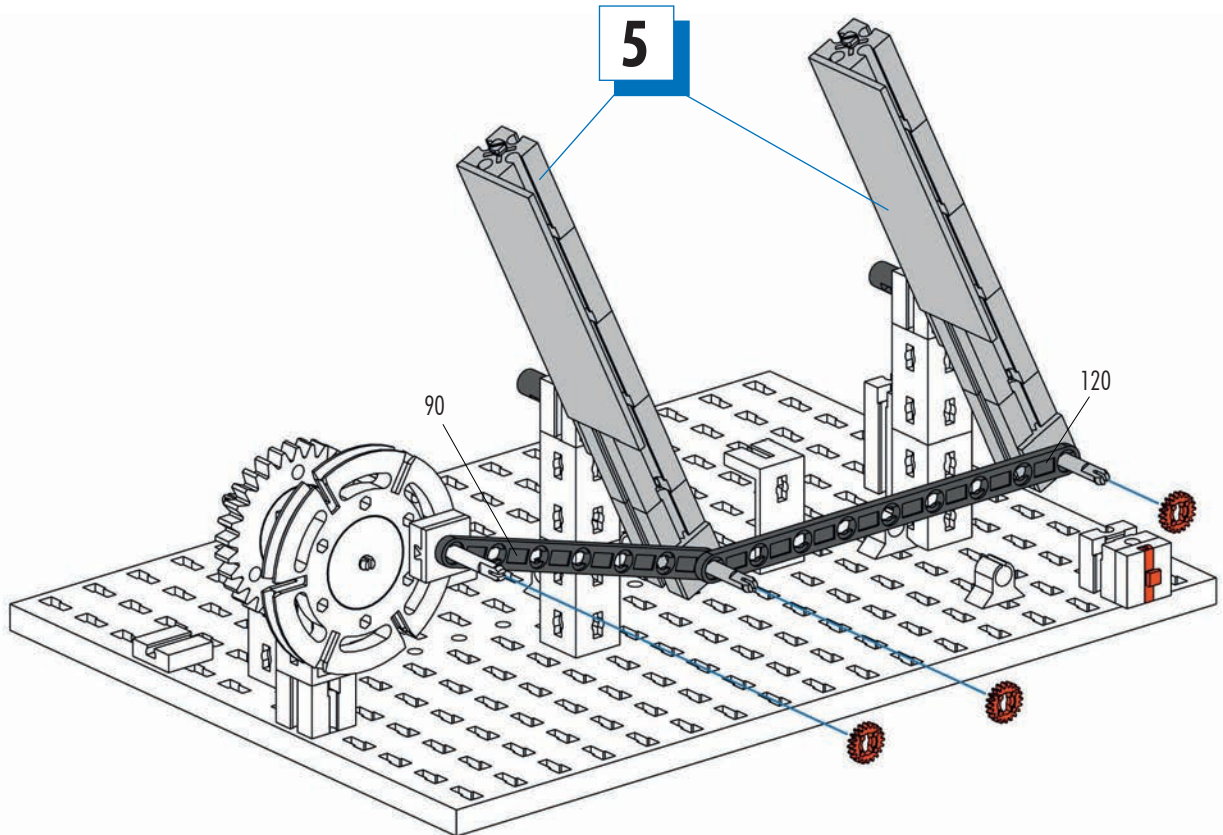
2 x

1 x



3 x

5



7



1 x



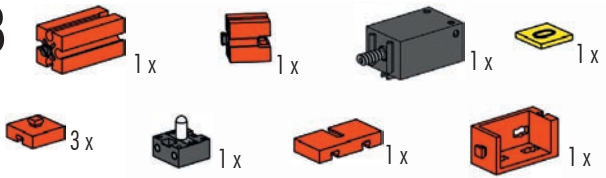
1 x



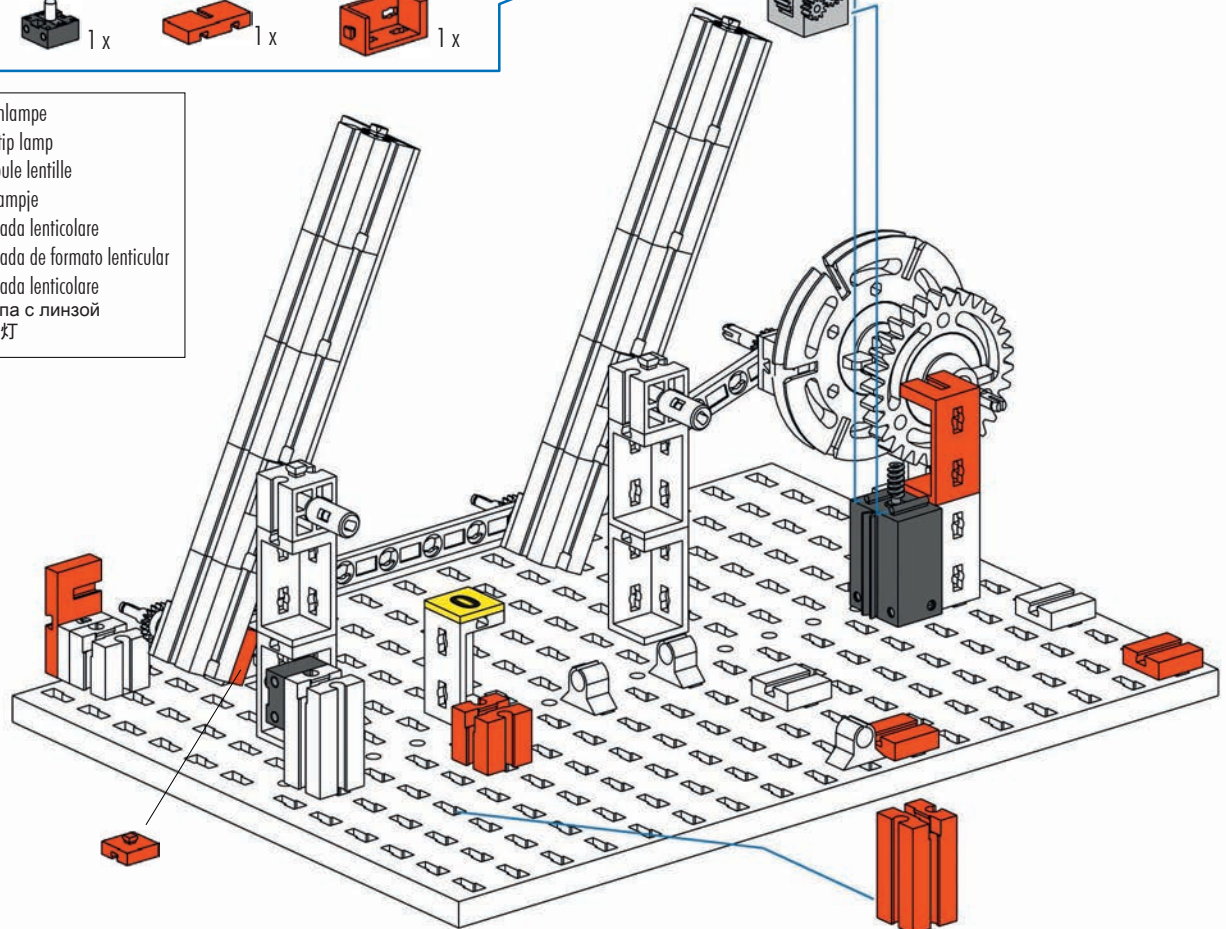
1 x

7

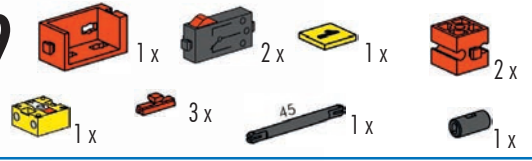
8



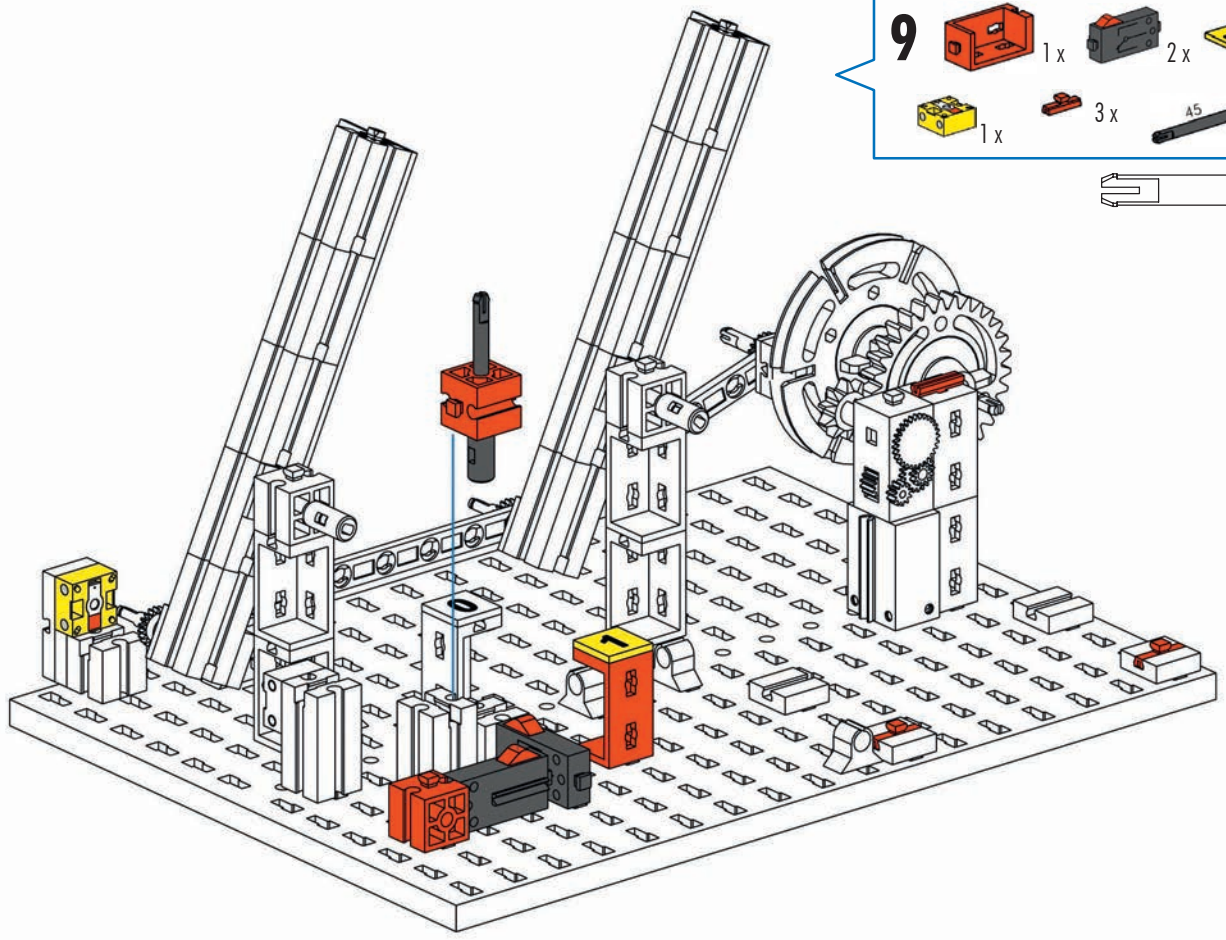
Linsenlampe  
 Lens tip lamp  
 Ampoule lentille  
 Lenslampje  
 Lampada lenticolare  
 Lâmpada de formato lenticular  
 Lampada lenticolare  
 Лампа с линзой  
 透镜灯



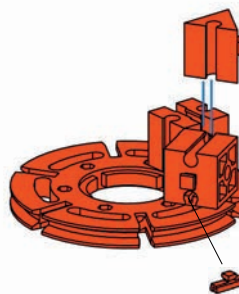
9



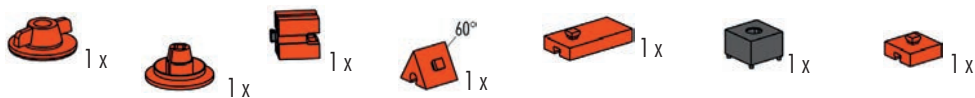
45 mm



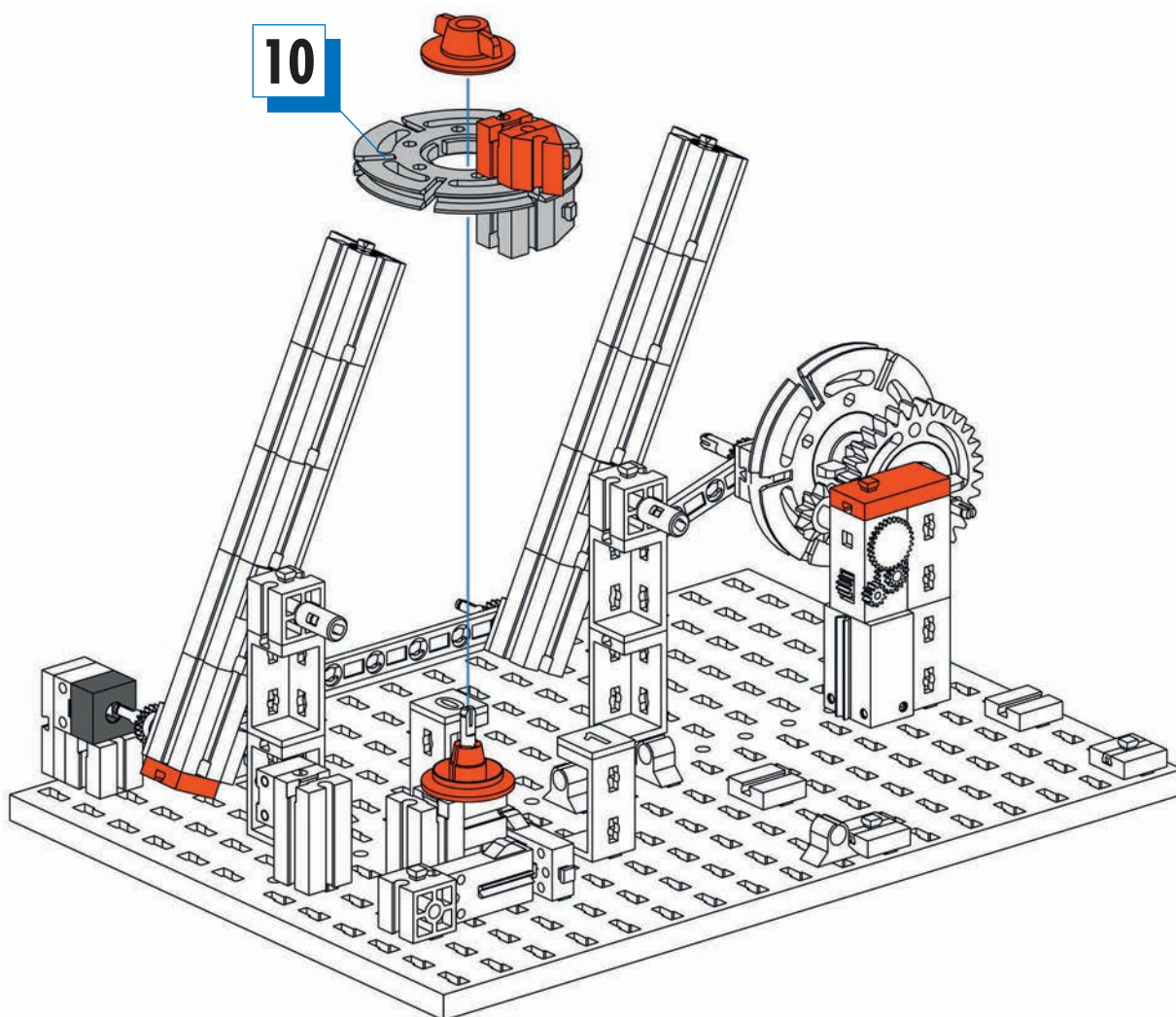
10



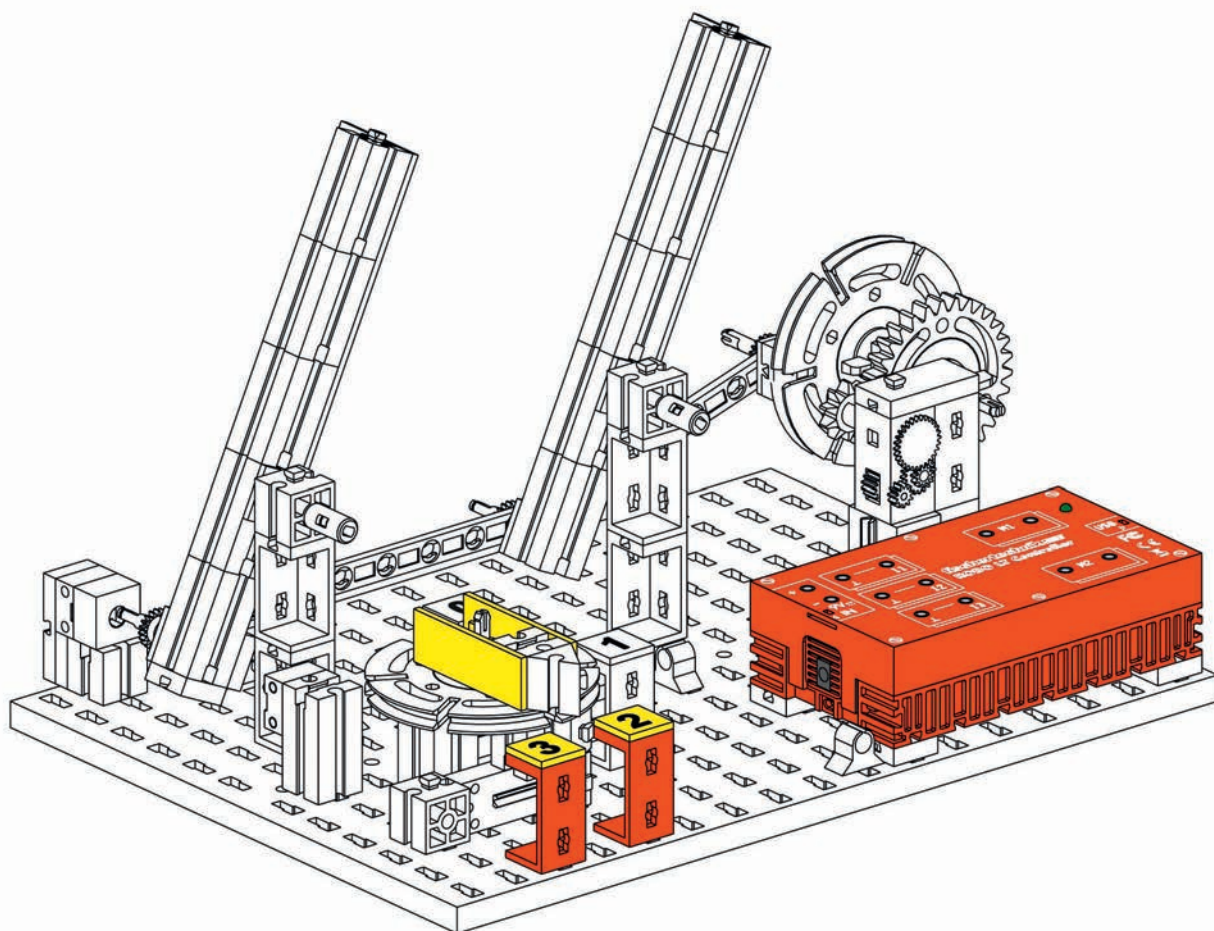
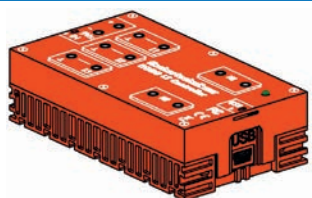
11

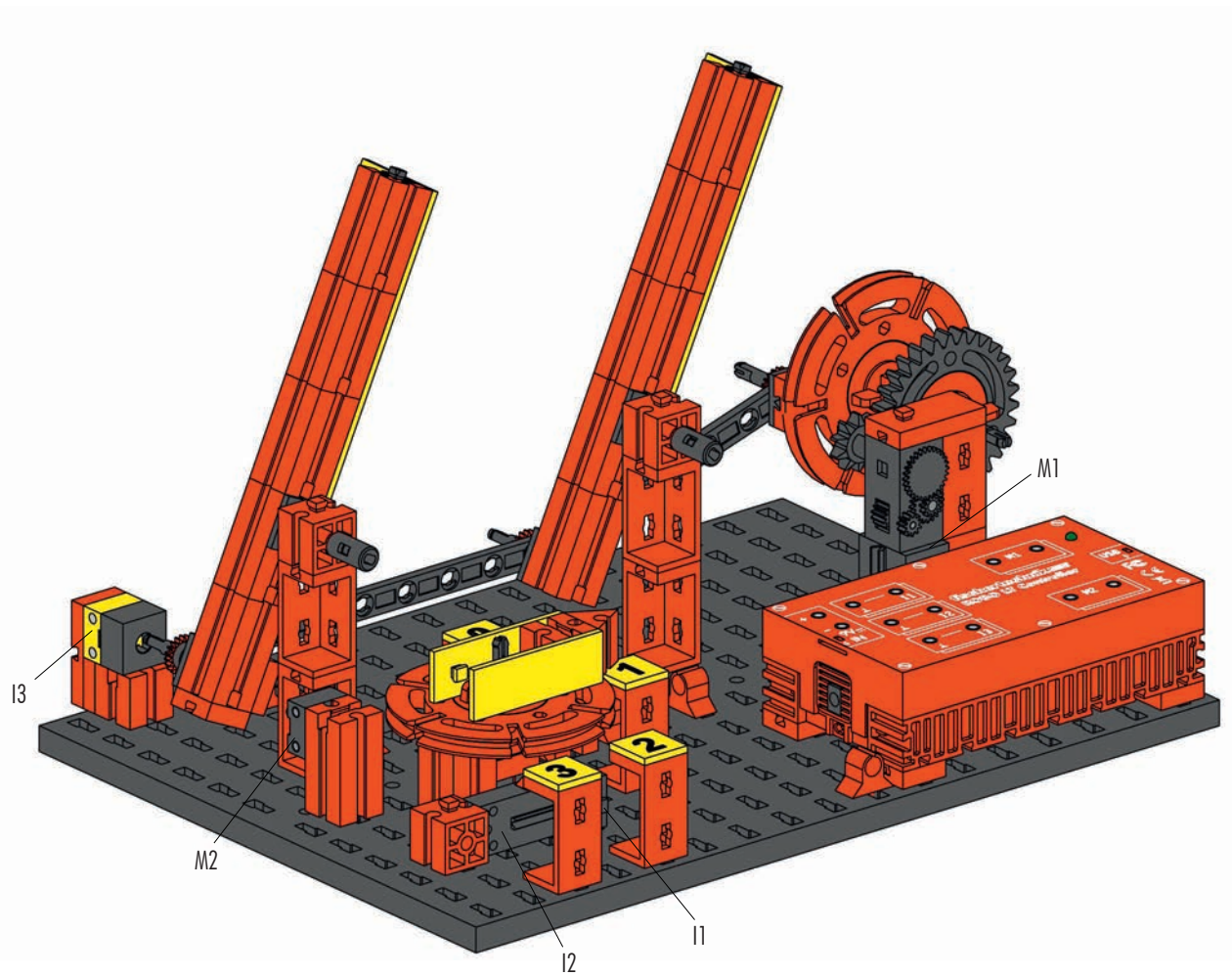


10



12



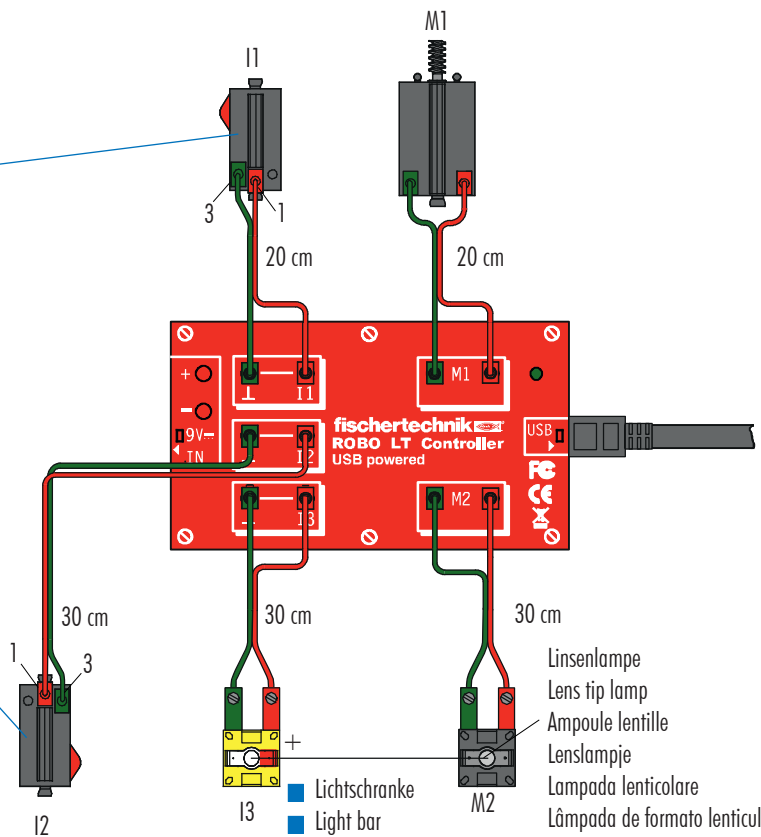


Schaltplan  
Circuit diagram  
Plan électrique

Schakelschema  
Diagrama de circuitos  
Plano elétrico de ligação

Schema elettrico  
Схема подключения  
电路图

Anschlüsse 1 und 3 verwenden!  
 Use connections 1 and 3!  
 Utiliser les raccordements 1 et 3!  
 Aansluitingen 1 en 3 gebruiken!  
 ¡Emplear conexiones 1 y 3!  
 Utilizar as conexões 1 e 3!  
 Usare le connessioni 1 e 3!  
 Используйте контакты 1 и 3!  
 请使用接头 1 和 3!



- Lichtschrinke
  - Light bar
  - Barrage photoélectrique
  - Lichtbarriere
  - Barrera de luz
  - Célula fotoelétrica
  - Barriera luminosa
  - Световой барьер
  - 光栅
- Linsenlampe
  - Lens tip lamp
  - Ampoule lentille
  - Lenslampje
  - Lampada lenticolare
  - Lâmpada de formato lenticular
  - Lampada lenticolare
  - лампа с линзой
  - 半圆形灯泡

Sortiervorschlag Box 1 für Aufbewahrungssystem Art.-Nr. 94828

Storage suggestion box 1 for storage system Art No. 94828

Suggestion de classement Boîte 1 pour le système de stockage Art n° 94828

Sorteervoorstel box 1 voor bewaarsysteem art.-nr. 94828

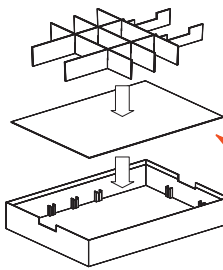
Propuesta de clasificación Caja 1 para almacenamiento Art. N° 94828

Proposta de divisão caixa 1 para sistema de conservação n.º de art. 94828

Proposta di sistemazione Box 1 per il sistema di conservazione, cod. prod. 94828



Рекомендации по сортировке: Бокс 1 для хранения арт. № 94828

用于产品号为94828的保存系统的1号盒分类建议



Zum Ausschneiden und Einlegen  
For cutting out and inserting  
A découper et à poser  
Uitknippen en aanbrengen  
Para cortar y montar  
Para cortar e colocar  
Da tagliare e inserire  
Вырезать и вложить  
用于剪下和放入



 <p>3 x 35 031</p> <p>3 x 31 058</p> <p>1 x 136 775</p> <p>1 x 38 428</p> <p>2 x 37 468</p> <p>5 x 116 252</p> <p>6 x 32 064</p> <p>18 x 37 468</p> <p>4 x 36 227</p>	<p>2 x 31 019</p> <p>1 x 36 981</p> <p>1 x 36 264</p>	 <p>5 x 38 423</p> <p>5 x 38 241</p> <p>2 x 38 485</p>
<p>1 x 35 031</p> <p>3 x 31 058</p> <p>1 x 136 775</p> <p>1 x 38 428</p> <p>2 x 37 468</p> <p>5 x 116 252</p> <p>6 x 32 064</p>	<p>8 x 31 010</p> <p>4 x 35 049</p> <p>4 x 37 636</p> <p>12 x 116 251</p>	<p>4 x 31 690</p> <p>6 x 35 969</p> <p>3 x 36 334</p> <p>16 x 31 982</p>
<p>1 x 35 031</p> <p>3 x 31 058</p> <p>1 x 136 775</p> <p>1 x 38 428</p> <p>2 x 37 468</p> <p>5 x 116 252</p> <p>6 x 32 064</p>	<p>8 x 31 010</p> <p>4 x 35 049</p> <p>4 x 37 636</p> <p>12 x 116 251</p>	<p>4 x 31 690</p> <p>6 x 35 969</p> <p>3 x 36 334</p> <p>16 x 31 982</p>





**Sortiervorschlag Box 2 für Aufbewahrungssystem Art.-Nr. 94828**

**Storage suggestion box 2 for storage system Art No. 94828**

**Suggestion de classement Boîte 2 pour le système de stockage Art n° 94828**

**Sorteervoorstel box 2 voor bewaarsysteem art.-nr. 94828**

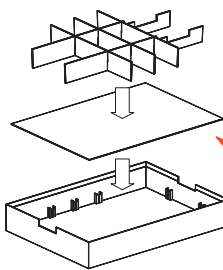
**Propuesta de clasificación Caja 2 para almacenamiento Art. N° 94828**

**Proposta de divisão caixa 2 para sistema de conservação n.º de art. 94828**

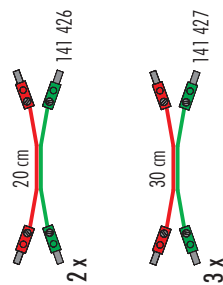
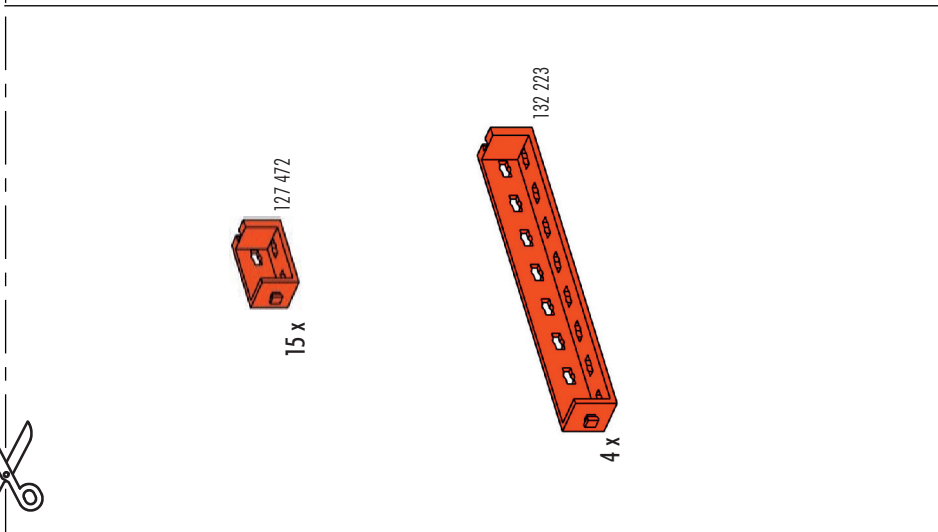
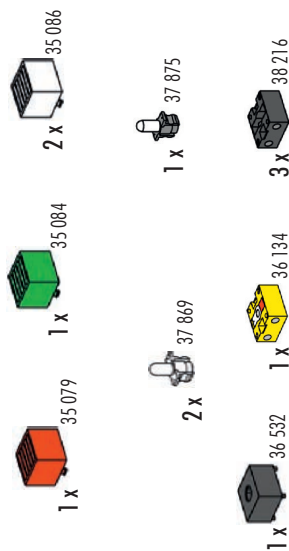
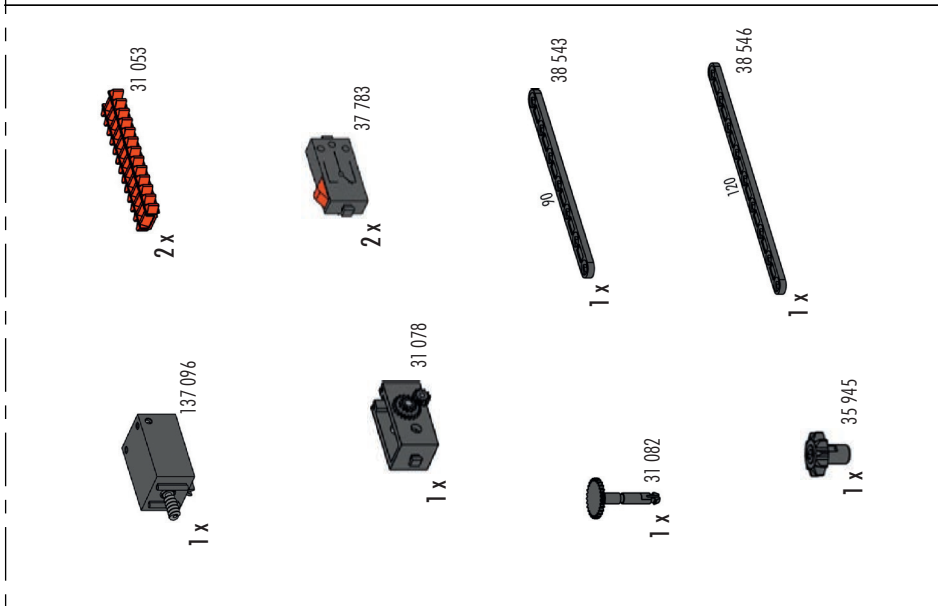
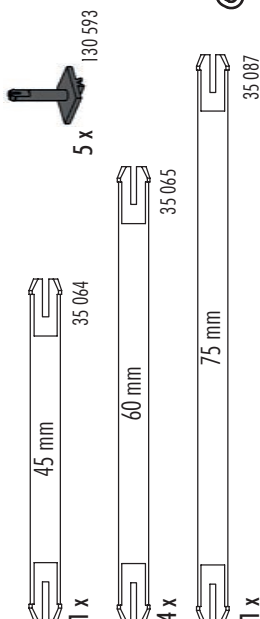
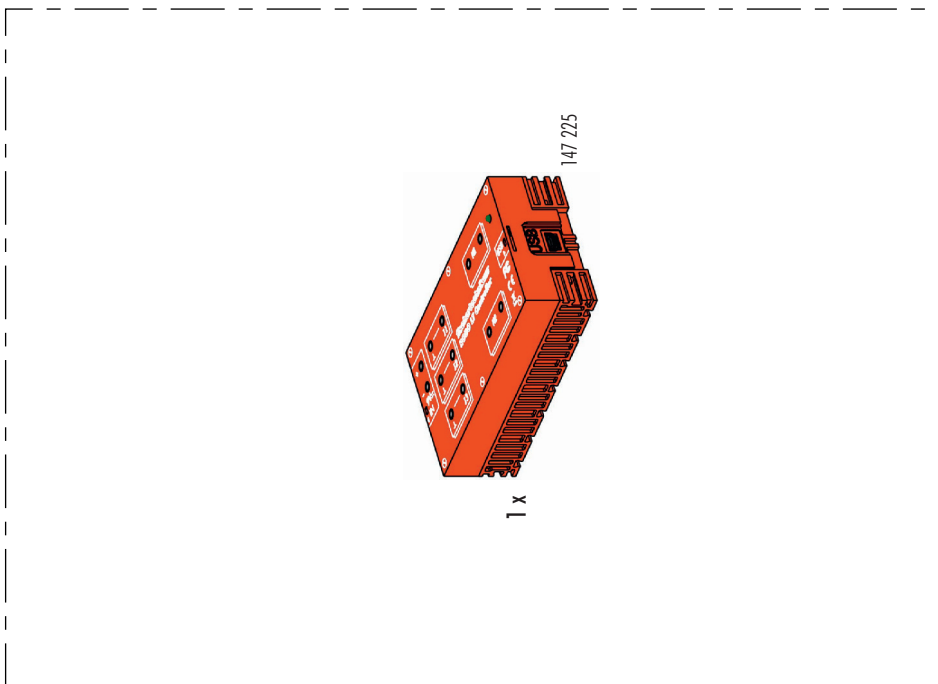
**Proposta di sistemazione Box 2 per il sistema di conservazione, cod. prod. 94828**

**Рекомендации по сортировке: Бокс 2 для хранения арт. № 94828**

**用于产品号为94828的保存系统的2号盒分类建议**

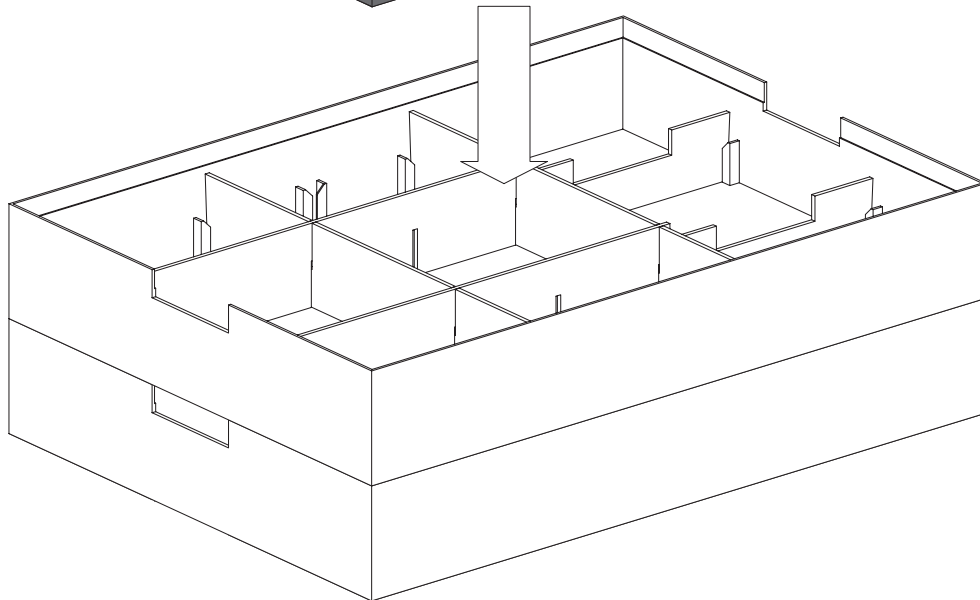
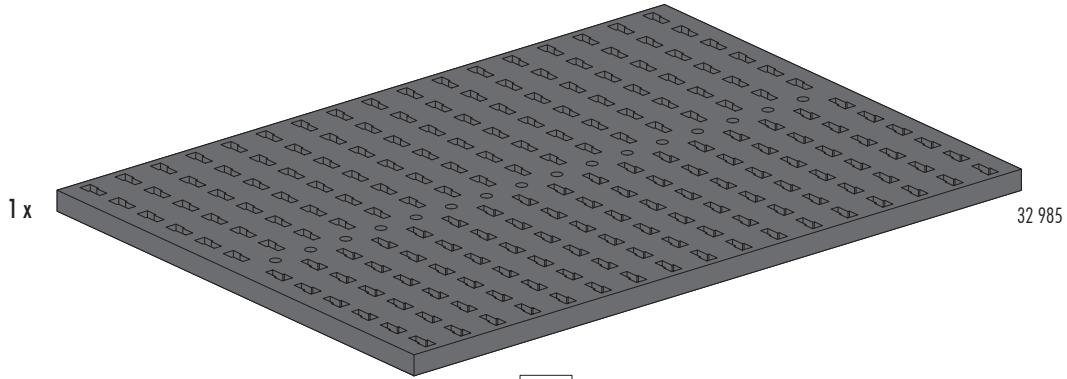


Zum Ausschneiden und Einlegen  
For cutting out and inserting  
A découper et à poser  
Uitknippen en aanbrengen  
Para cortar y montar  
Para cortar e colocar  
Da tagliare e inserire  
Вырезать и вложить  
用于剪下和放入





Empfohlene Aufbewahrung:	2 x Aufbewahrungssystem Art.-Nr. 94828
Recommended storage:	2 x storage system Art No. 94828
Stockage conseillé :	2 x système de stockage Art n° 94828
Bewaaradvies:	2 x bewaarsysteem art.-nr. 94828
Consejos para guardar el producto:	2 x almacenamiento Art. Nº 94828
Conservação recomendada:	2 x sistema de conservação n.º de art. 94828
Conservazione consigliata:	2 sistemi di conservazione, cod. prod. 94828
Рекомендуемое хранение:	2 x бокса для хранения. Арт.№ 94 828
推荐的保存方式 :	2 个产品号为 94 828 的保存系统



#### Hinweise zum Umweltschutz

Die elektrischen und elektronischen Bauteile dieses Baukastens (z. B. Motoren, Lampen, Sensoren) gehören nicht in den Hausmüll. Sie müssen am Ende ihrer Lebensdauer an einem Sammelpunkt für das Recycling von elektrischen und elektronischen Geräten abgegeben werden. Das Symbol auf dem Produkt, der Verpackung oder der Anleitung weist darauf hin.

#### Instructions for Environmental Protection

Do not put the electrical and electronic components of this construction kit such as motors, lights and sensors in the household waste. At the end of their service life, take them to a collection point for the recycling of electrical and electronic devices. The symbol on the product, packaging or the instructions shows this.

#### Remarques de protection de l'environnement

Les composants électriques et électroniques de ce coffret (par ex. moteurs, lampes, capteurs) ne doivent pas être jetés avec les ordures ménagères. Lorsqu'elles ne sont plus utilisables, il faut les remettre auprès d'un centre de collecte spécialisé dans le recyclage des appareils électriques et électroniques. Le symbole sur le produit, l'emballage ou la notice d'instructions le signale.

#### Bescherming van het milieu

De elektrische en elektronische onderdelen van deze module (bijv. motoren, lampen, sensoren) behoren niet bij het huisvuil. Aan het einde van hun levensduur moeten ze worden ingeleverd bij een verzamelplaats voor de recycling van elektrische en elektronische apparaten. Het symbool op het product, de verpakking of de gebruiksaanwijzing wijst je daar ook op.

#### Notas con respecto a la protección del medio ambiente

Los componentes eléctricos y electrónicos de esta unidad modular (p. ej. motores, lámparas, sensores) no han de tirarse a la basura casera. Al final de su vida útil tienen que ser entregados en un puesto colector para el reciclaje de aparatos eléctricos y electrónicos. El símbolo sobre el producto, el embalaje o las instrucciones lo señala.

#### Instruções para a proteção do meio ambiente

Os componentes elétricos e eletrônicos deste módulo (p.ex. motores, lâmpadas, sensores) não pertencem ao lixo doméstico. Eles devem ser entregues, no final da sua vida útil, num posto de coleta para a reciclagem de aparelhos elétricos e eletrônicos. O símbolo no produto, na embalagem ou no manual indica isto.

#### Indicazioni sulla tutela ambientale

I componenti elettrici ed elettronici di questa scatola di montaggio (ad es. motori, lampadine, sensori) non vanno smaltiti tra i rifiuti domestici. Alla fine della loro durata di utilizzo devono essere consegnati a un centro di raccolta adibito al riciclaggio di apparecchi elettrici ed elettronici. Ciò viene indicato dal simbolo che si trova sul prodotto, sull'imballo o sul manuale d'istruzioni.

#### Указания по охране окружающей среды

Электрические и электронные детали этого комплекта (датчики, электромоторы, лампочки и др.) нельзя выбрасывать с бытовым мусором. После того как они отслужат свой срок, их нужно сдать для переработки на сборный пункт электрических и электронных приборов. На это указывает знак на изделии, на упаковке или на инструкции.

#### 有关环保的提示

不得将本组件中的电气和电子部件 (如电机, 灯泡, 传感器) 当作家庭垃圾扔掉。等它们的使用寿命结束后, 应将它们送抵电气和电子器材回收站。产品、包装或说明书上的标记也说明这一规定。



**U4**