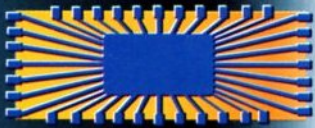


Bionic Robots



COMPUTING

4

models



fischertechnik®



Inhalt
Contents
Contenu

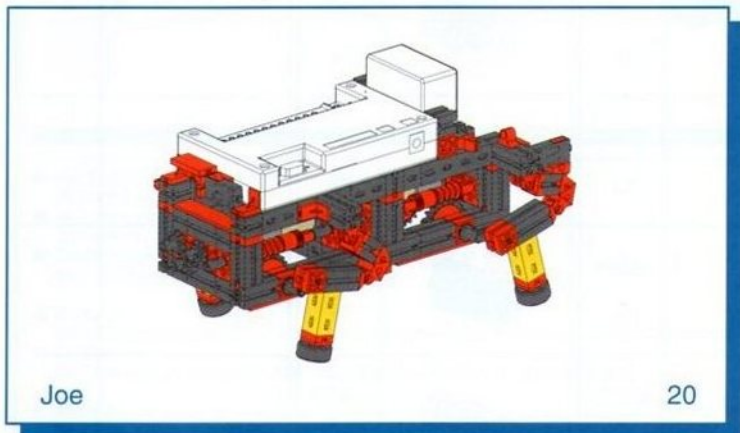
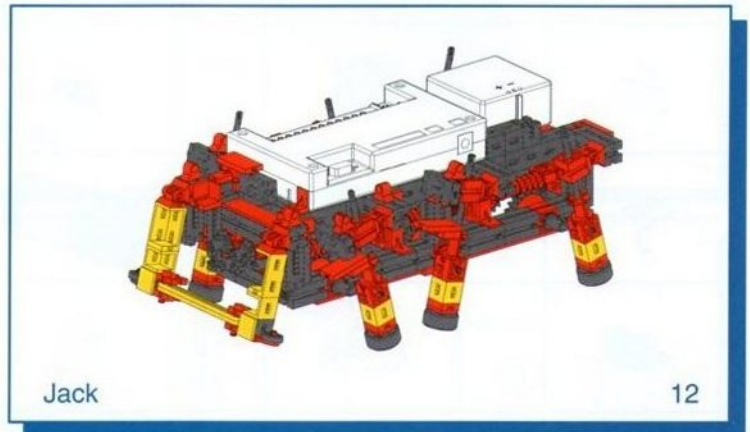
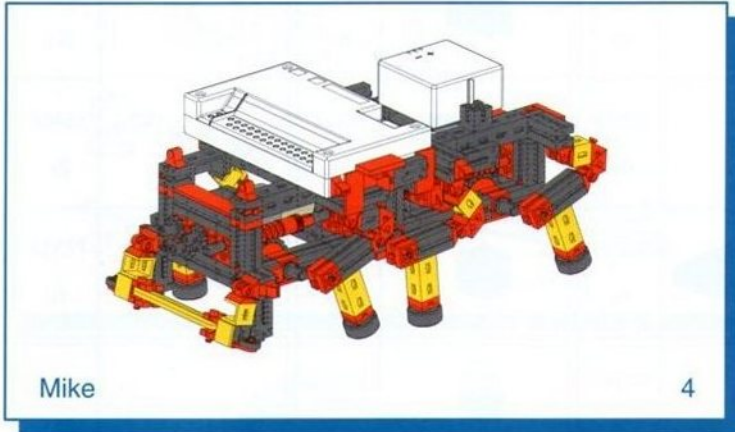
Inhoud
Contenido
Conteúdo

Einzelteilübersicht / Spare parts list / Liste des pièces détachées /
Onderdelenoverzicht / Lista da piezas / Resumo de peça individual

2

Montagehilfen und Hinweise / Assembly aids and instructions / Aides de montage et instructions /
Montagehulpmiddelen en aanwijzingen / Ayudas de montaje e instrucciones / Montagens e indicações

3



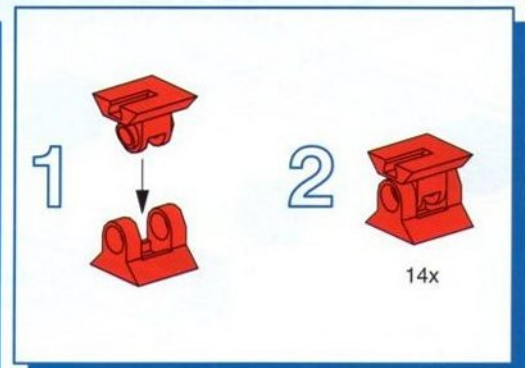
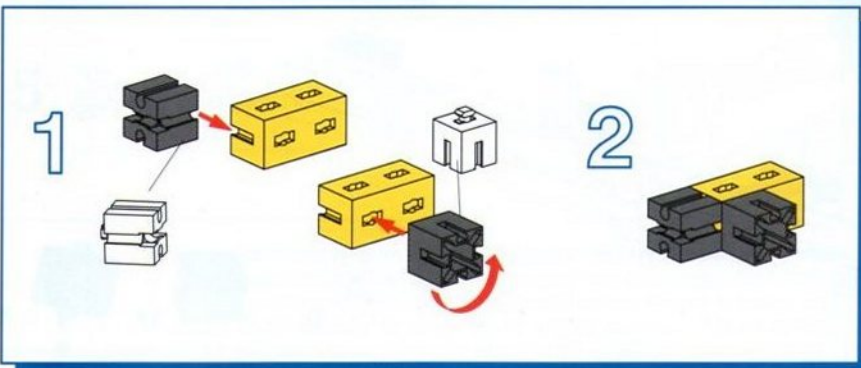
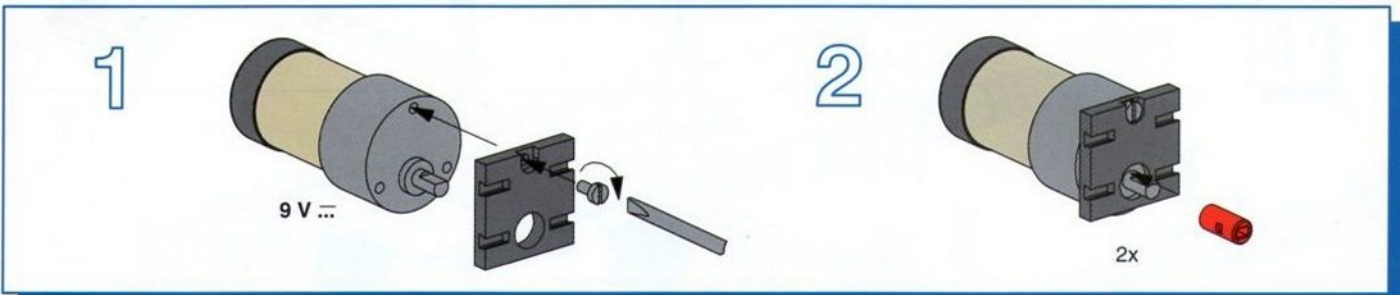
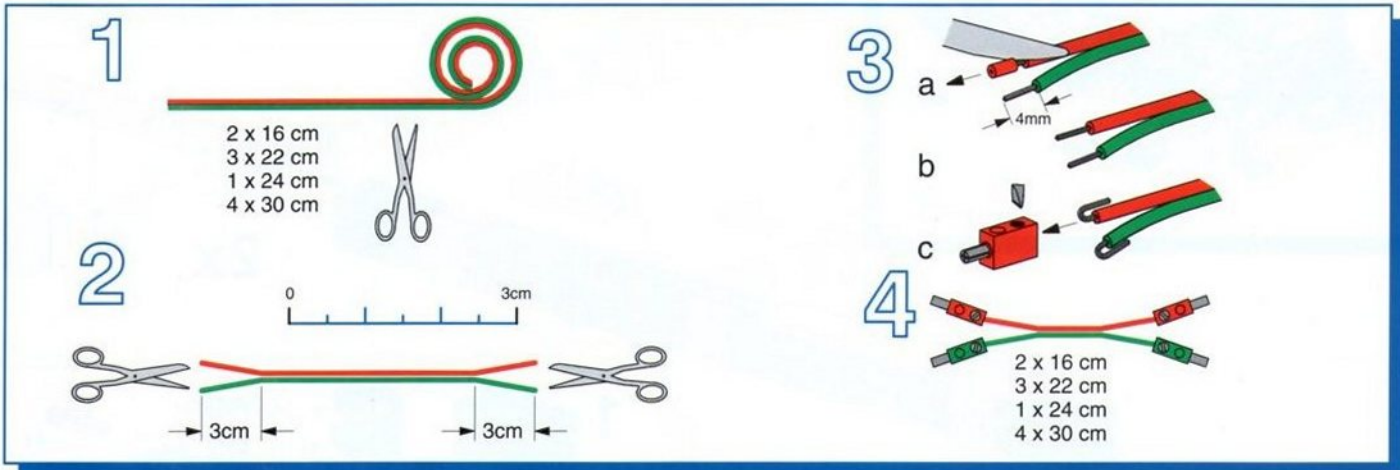
Einzelteilübersicht
Spare parts list
Liste des pièces détachées

Onderdelenoverzicht
Lista da piezas
Resumo de peça individual


	31010 12x		32064 28x		35073 6x		36574 6x		38245 4x
	31016 6x		32200 2x		35087 6x		36920 8x		38423 12x
	31021 6x		32330 5x		35088 6x		36921 2x		38464 2x
	31023 12x		32850 2x		35090 2x		36922 10x		77312 1x
	31058 6x		32879 38x		35142 2x		36950 10x		
	31060 16x		32881 23x		35214 2x		37237 25x		
	31124 6x		32882 4x		35481 2x		37468 8x		
	31336 20x		35031 6x		35668 2x		37527 2x		
	31337 20x		35049 4x		35945 6x		37636 2x		
	31426 14x		35053 6x		35969 9x		37679 8x		
	31436 14x		35061 2x		36298 2x		37783 7x		
	31690 2x		35063 2x		36299 6x		37858 6x		
	31915 6x		35064 6x		36334 2x		38236 2x		
	31981 4x		35065 2x		36443 1x		38240 3x		
	31982 29x		35066 4x		36573 2x		38241 4x		

Montagehilfen und Hinweise
Assembly aids and instructions
Aides de montage et instructions

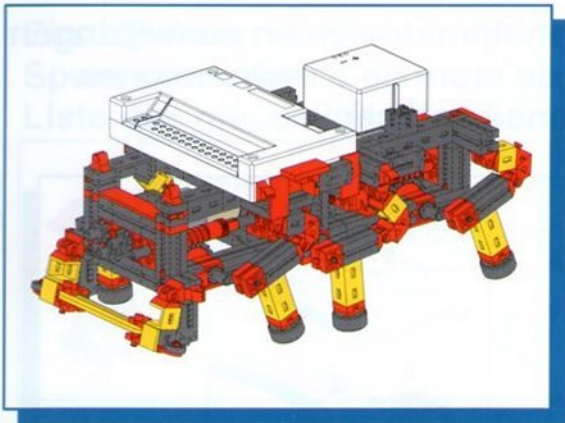
Montagehulpmiddelen en aanwijzingen
Ayudas de montaje e instrucciones
Montagens e indicações



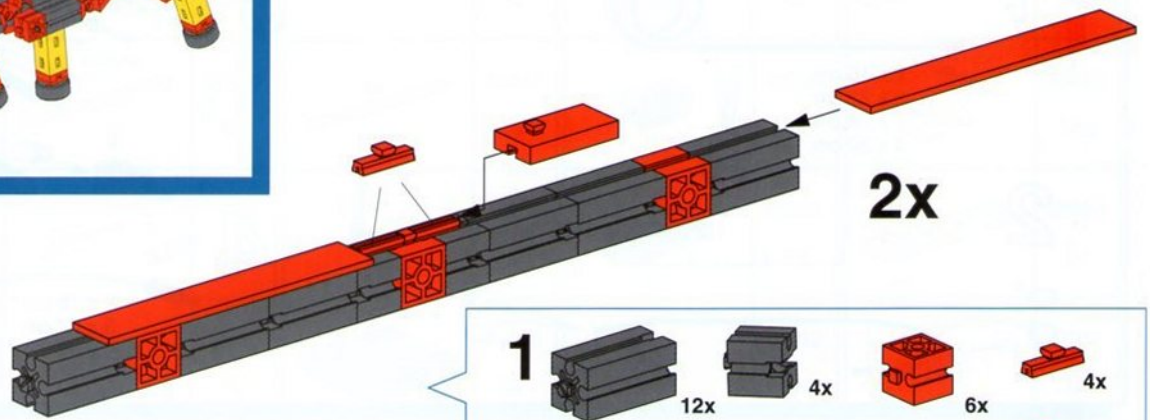
- Alle Einzelteile, insbesondere bewegliche Teile sind falls notwendig zu warten und zu reinigen.
- All components, especially moving parts, should be maintained and cleaned as necessary.
- Toutes les pièces détachées et en particulier les pièces mobiles, sont, si nécessaire, à entretenir et à nettoyer.
- Achtung
Verletzungsgefahr an Bauteilen mit funktionsbedingten scharfen Kanten und Spitzen!
- Caution
Be careful not to hurt yourself on components with sharp or pointed edges!
- Attention
Risque de blessure sur les éléments comportant des arêtes et o pointes vives indispensables au bon fonctionnement!
- Alle onderdelen, vooral de bewegende delen, kunnen, indien noodzakelijk, onderhouden en gereinigd worden.
- Es necesario limpiar y mantener en buen estado todas las diferentes piezas – especialmente las piezas móviles.
- Caso necessário, todas as peças individuais, especialmente peças móveis, tem que ser submetidas à manutenção e ser limpadas.
- Let op
U kunt zich bezeren aan bouwstenen met scherpe randen of punten!
- Attenzione
Esiste il pericolo di lesione con i pezzi di costruzione che hanno bordi e punte spigolosi necessari per la funzionalità del pezzo!
- Atenção
Perigo de ferimentos em peças componentes com cantos vivos e pontas obrigatórios para o funcionamento!

- 
- Alle elektrischen Bauteile (Sensoren, Motoren, Lampen, Ventile) dürfen ausschließlich an Stromversorgungen von fischertechnik angeschlossen werden (z.B. Energy Set Art.-Nr. 30182; Accu Set Art.-Nr. 34969).
 - No electrical components (sensors, motors, lamps, and valves) are to be connected to any other power supply than that provided by fischertechnik (e.g. Energy Set, product no. 30182, Accumulator Set, product no. 34969).
 - Tous les composants électriques (Capteurs, moteurs, lampes, vannes) ne doivent être branchés aux alimentations électriques uniquement que par la société Fischertechnik (par exemple: Set énergie Art.-Nr. 30182, Accu Set Art.-Nr. 34969).
 - Alle elektrische componenten (sensoren motoren, lampen, kleppen) mogen uitsluitend op stroomvoorzieningen van fischertechnik worden aangesloten. (bijv. Energy Set art.nr. 30182, Accu Set art.nr. 34969).
 - Todos los componentes eléctricos (sensores, motores, luces, válvulas) deben conectarse a la alimentación de corriente de la técnica Fischer exclusivamente (p.ej. Energy Set Art.-Nº. 30182, Accu Set Art.-Nº. 34969).
 - Todas as peças componentes elétricas (sensores, motores, lâmpadas, válvulas) só podem ser exclusivamente conectadas em abastecimentos de corrente da Fischertechnik (p.ex. Energy Set Nº de prod. 30182, Accu Set Nº de prod. 34969).

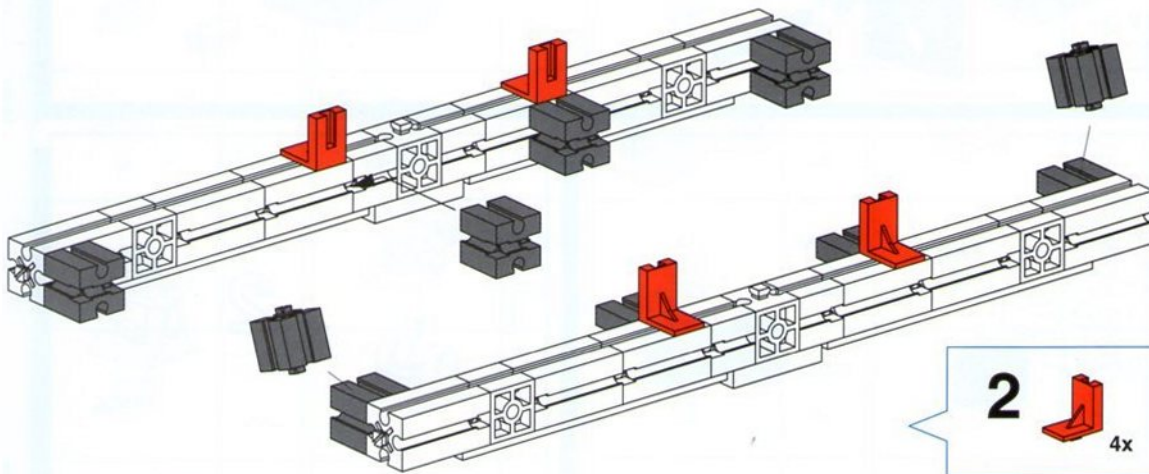
25 cm
20 cm
15 cm
10 cm
5 cm
0



Mike



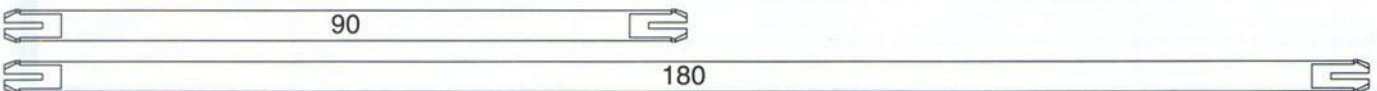
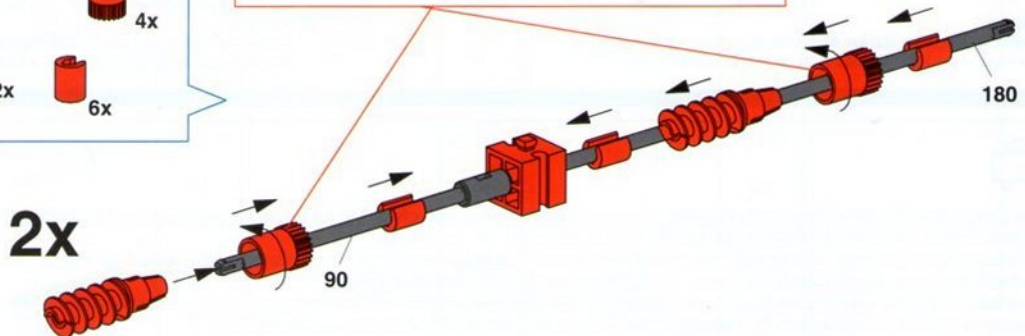
- 1**
- 12x [Grey axle]
 - 4x [Grey axle connector]
 - 6x [Red axle connector]
 - 4x [Red axle connector]
 - 4x [Red axle with holes]
 - 2x [Red axle with hole]

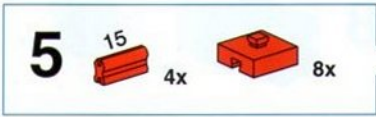
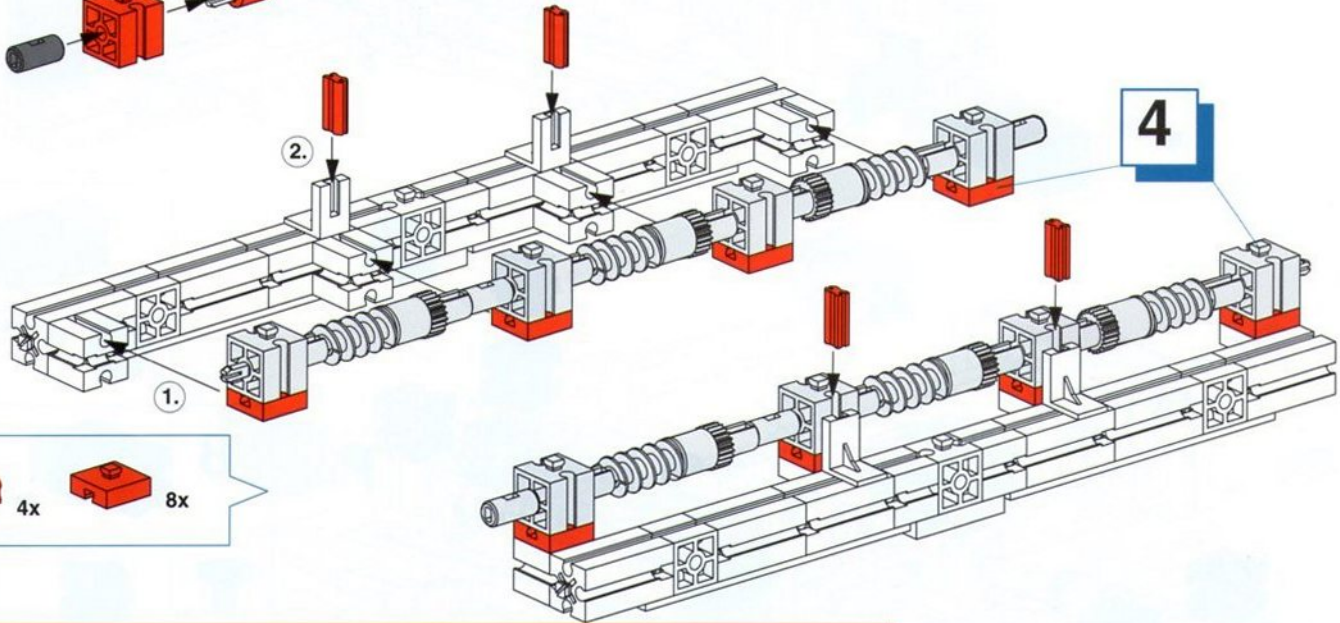
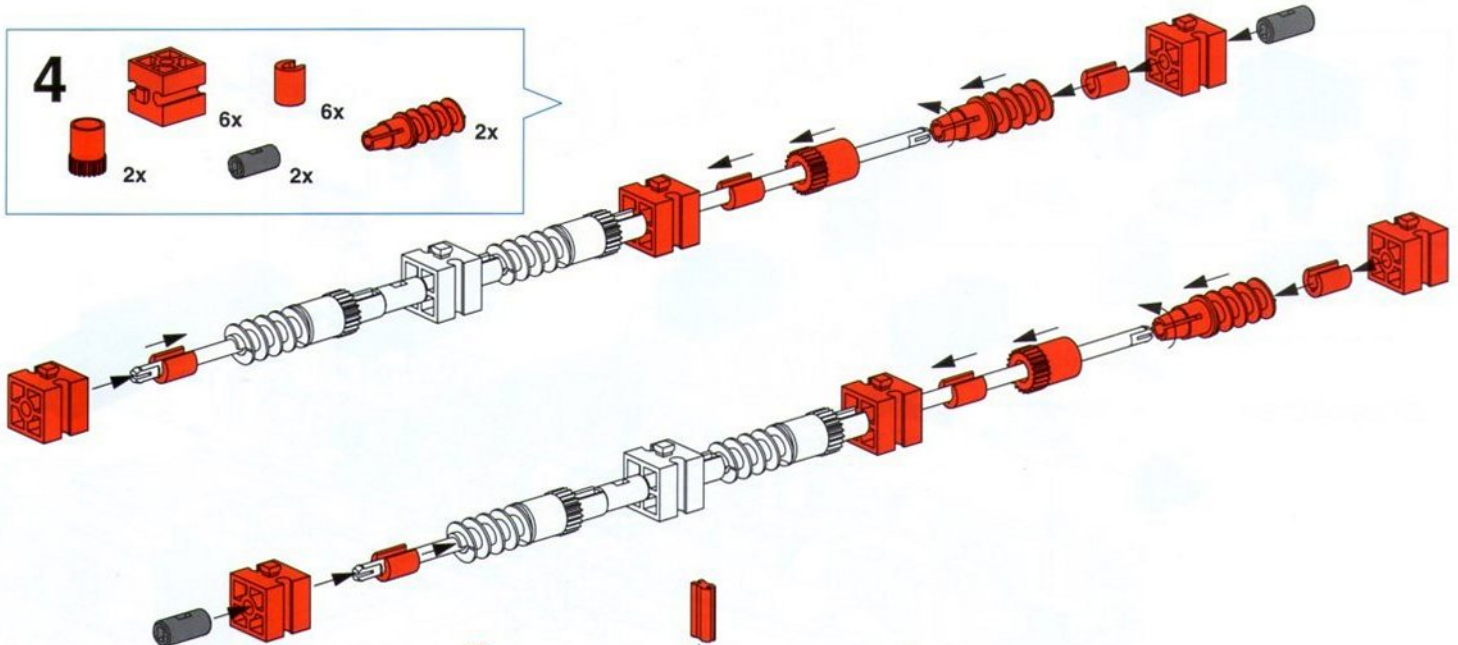
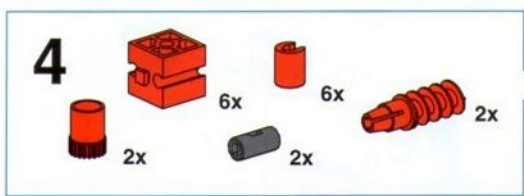


- 2**
- 4x [Red axle connector]
 - 6x [Grey axle connector]
 - 2x [Grey axle connector]

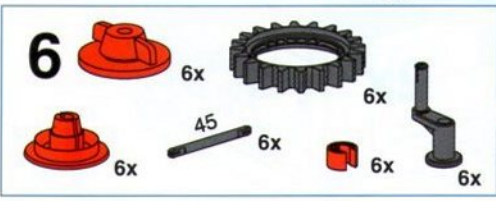
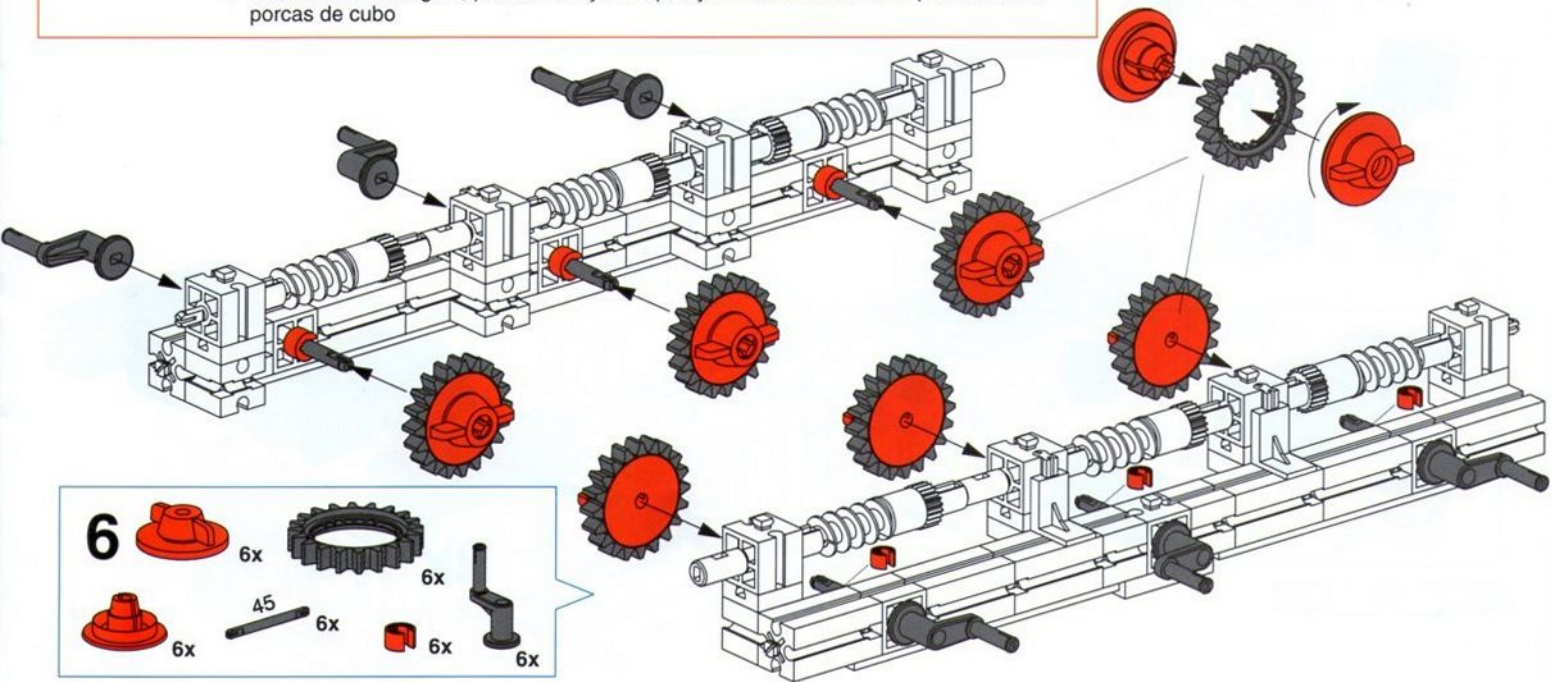
- 3**
- 2x [Grey axle, length 90]
 - 2x [Grey axle, length 180]
 - 2x [Grey axle connector]
 - 4x [Red axle connector]
 - 2x [Red axle connector]
 - 6x [Red axle connector]

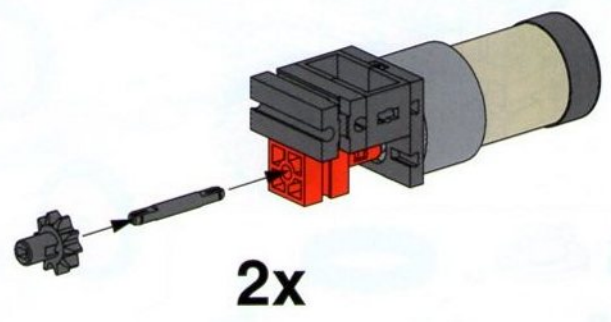
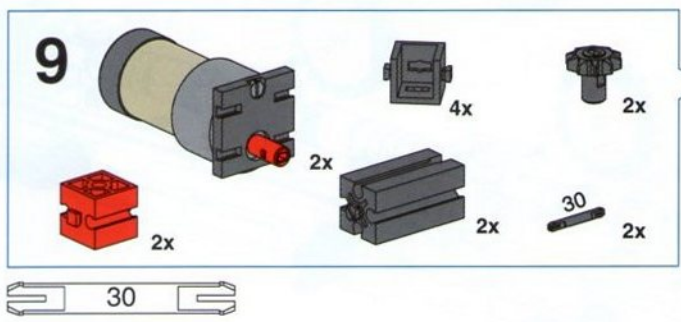
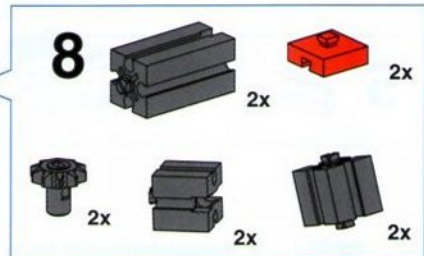
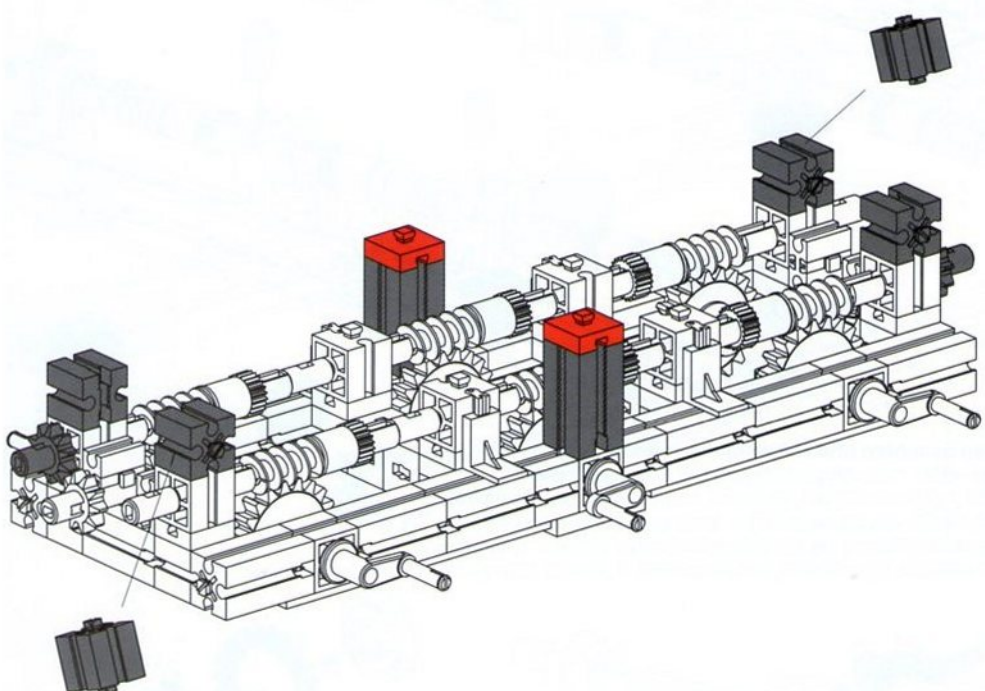
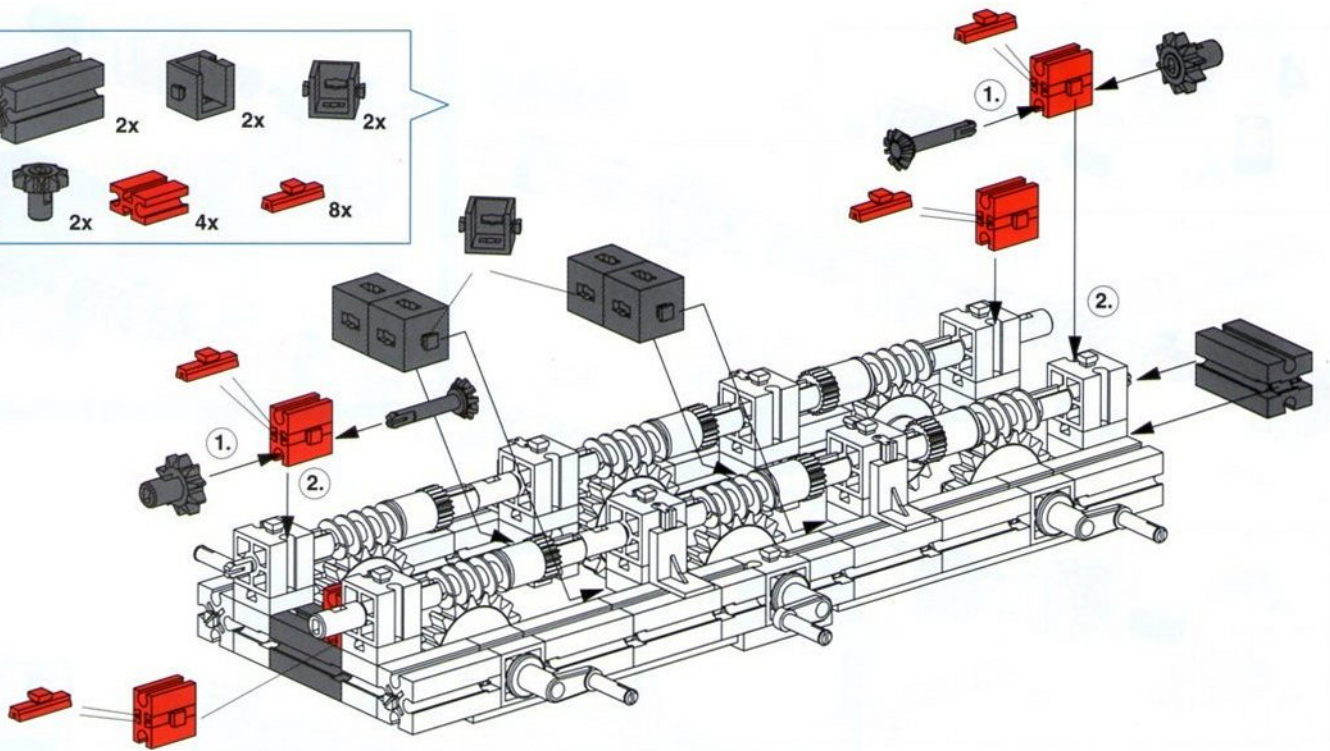
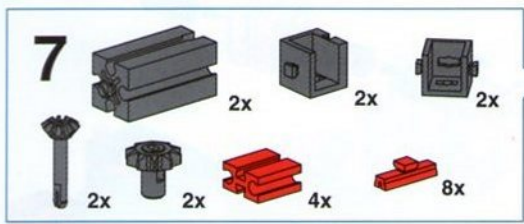
- Zangenmutter festdrehen
- Fasten the worm hub nut
- Serrer l'écrou-prince
- Draal de tangmoer vast
- Atornillar la tuerca de alicates
- Apertar bem a porca de pinças

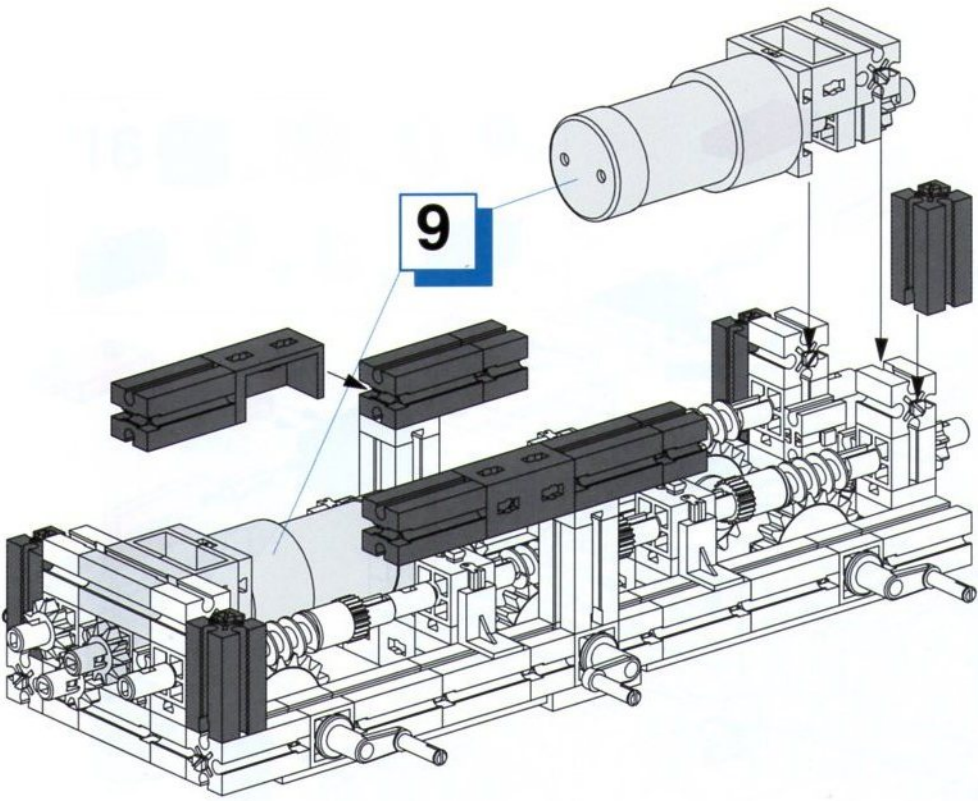




- **Kurbelstellungen beim Einbau beachten und Nabenmuttern festdrehen**
- Note the positions of the cranks when mounting and fasten the hub nuts home
- Lors du montage, faire attention aux positions des bielles et serrer les écrous de moyeu
- Let bij de montage op de juiste positie van de krukken en draal de naafmoeren vast
- Tener en cuenta las posiciones del cigüeñal y de las tuercas laterales durante el montaje
- Quando da montagem, prestar atenção às posições das manivelas e apertar bem as porcas de cubo







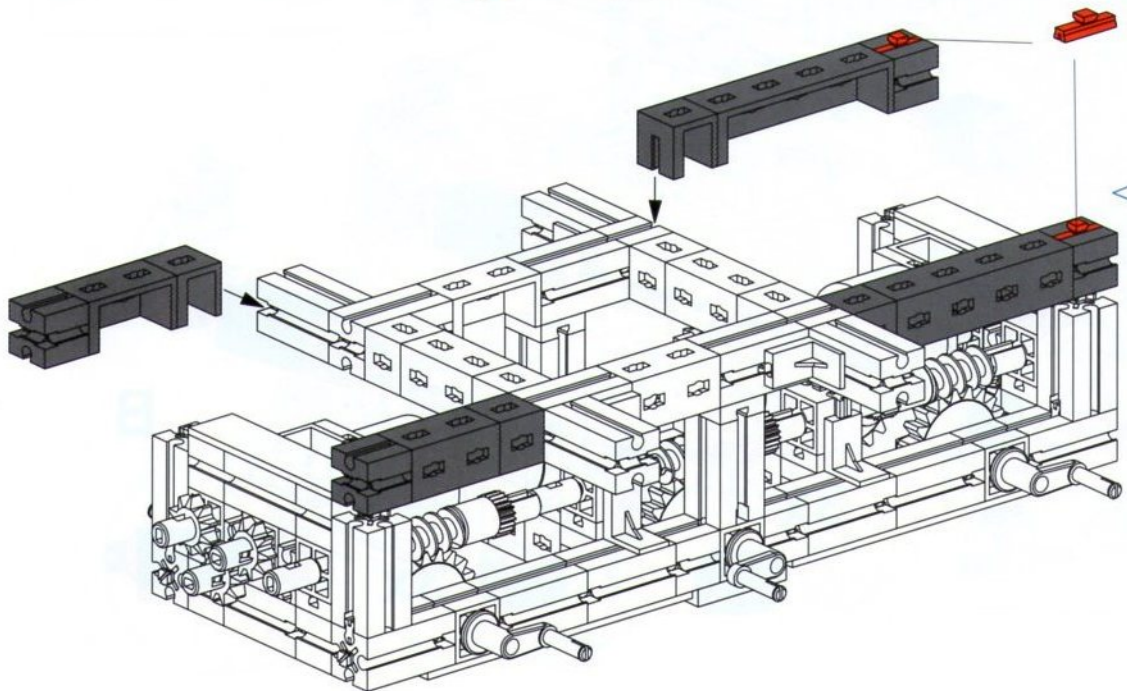
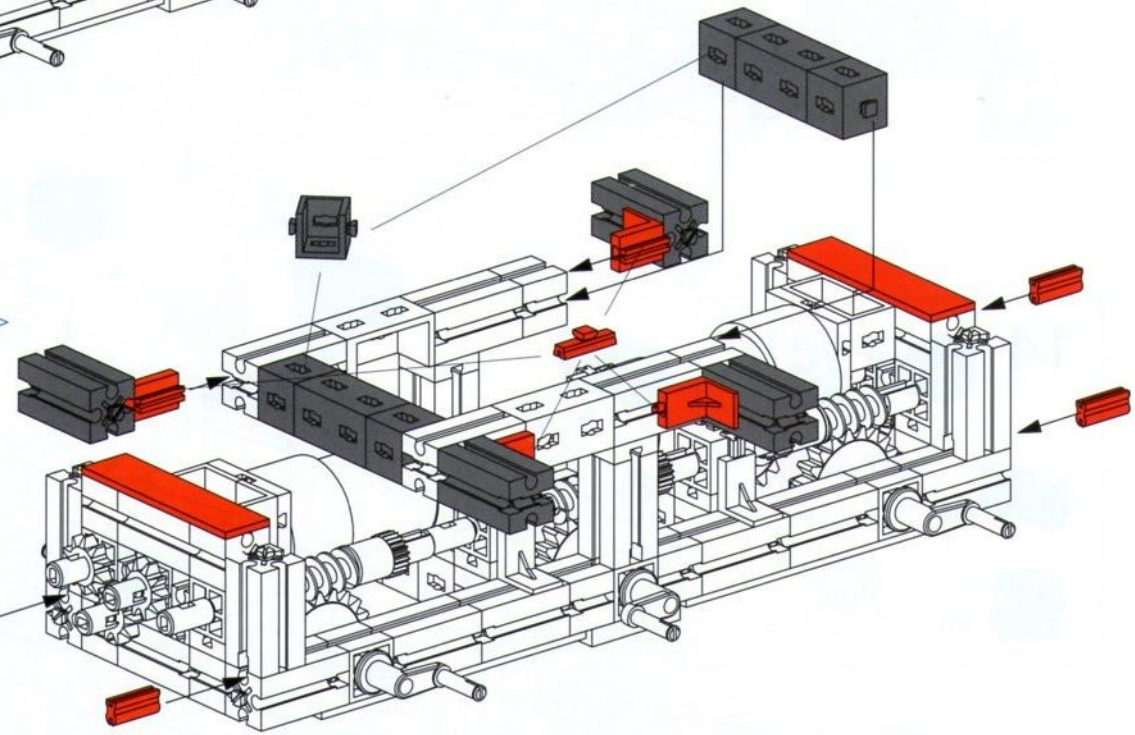
9

10

- 8x
- 2x
- 2x

11

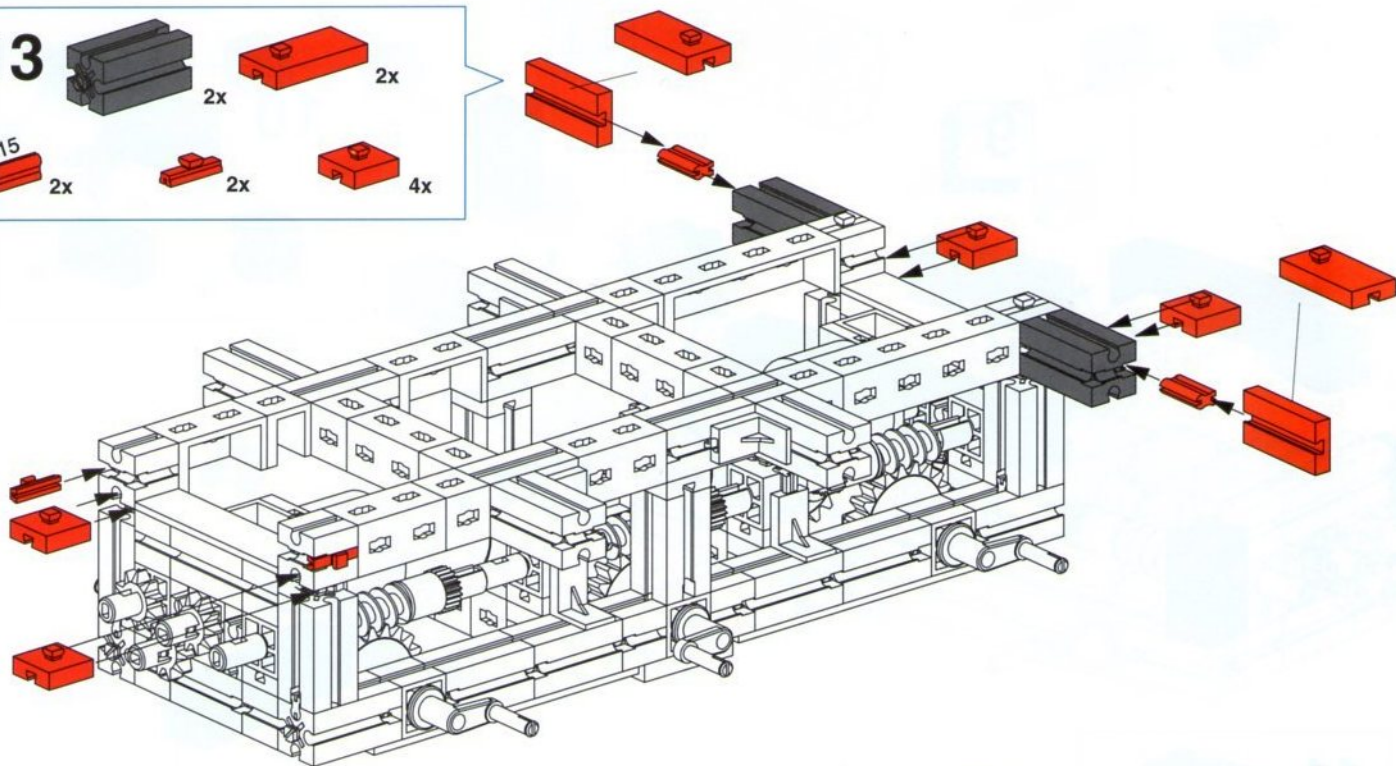
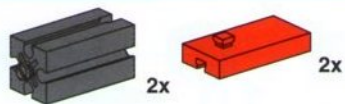
- 4x
- 4x
- 4x
- 2x
- 2x
- 2x
- 2x
- 15
- 4x



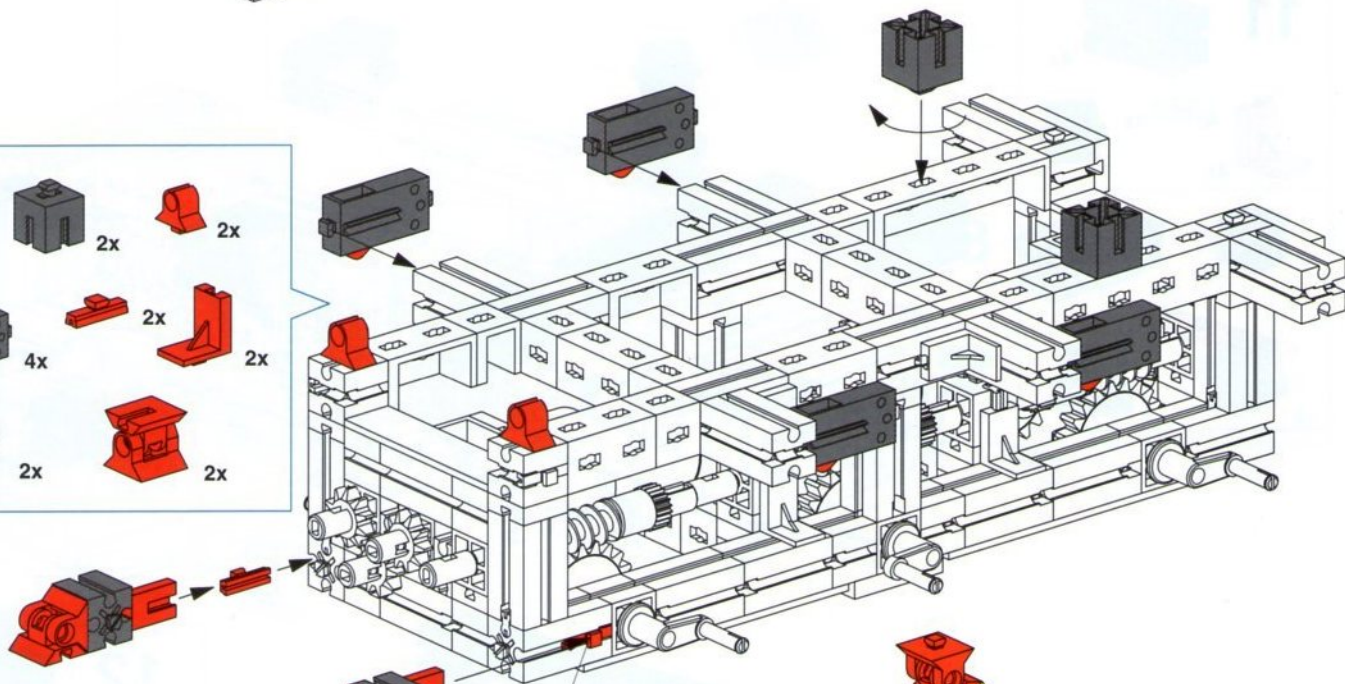
12

- 4x
- 2x
- 4x
- 2x
- 2x

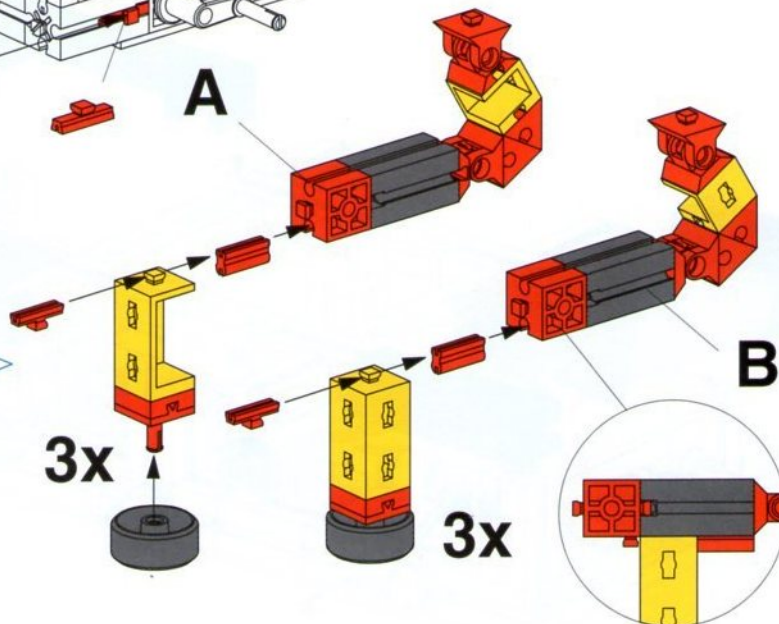
13



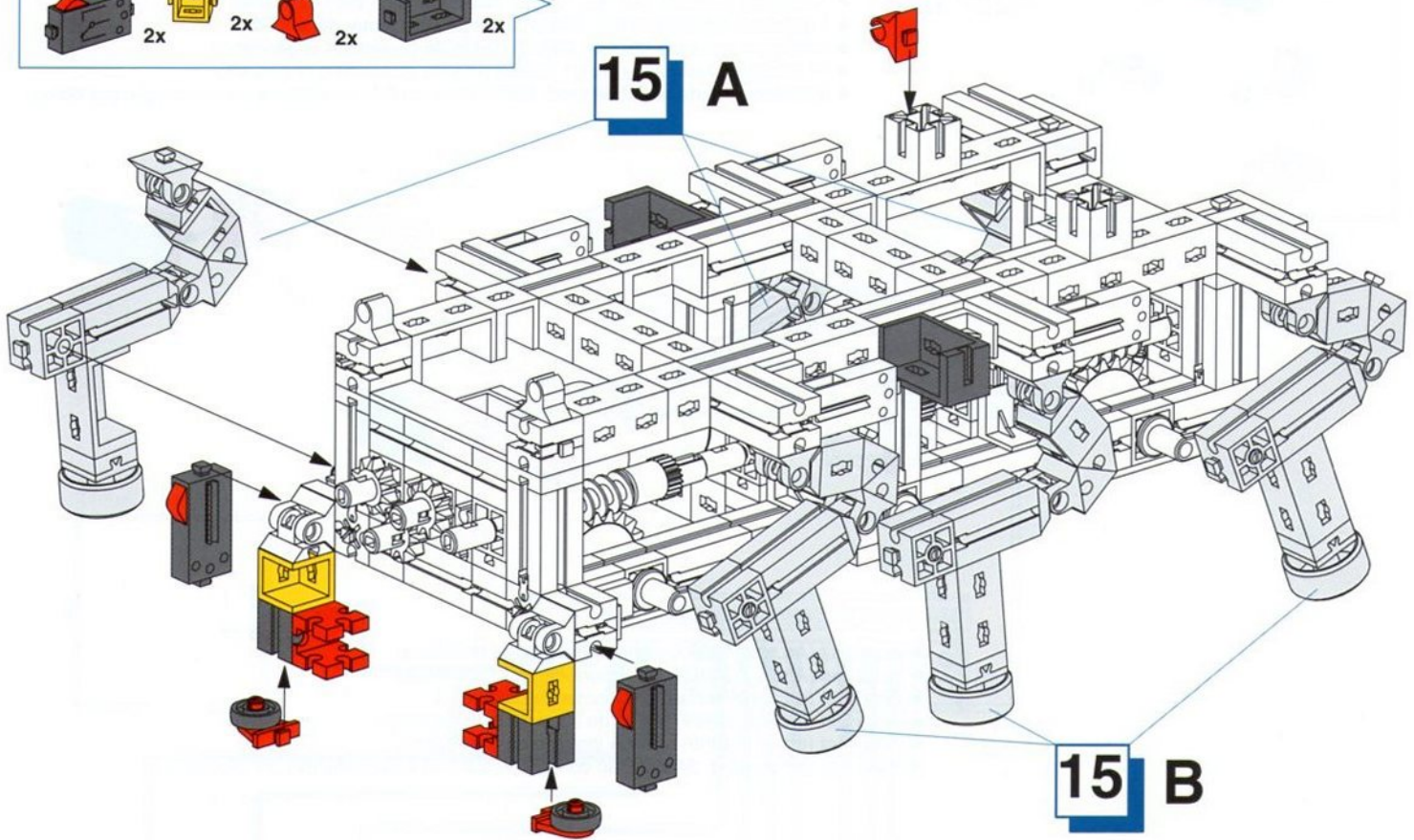
14



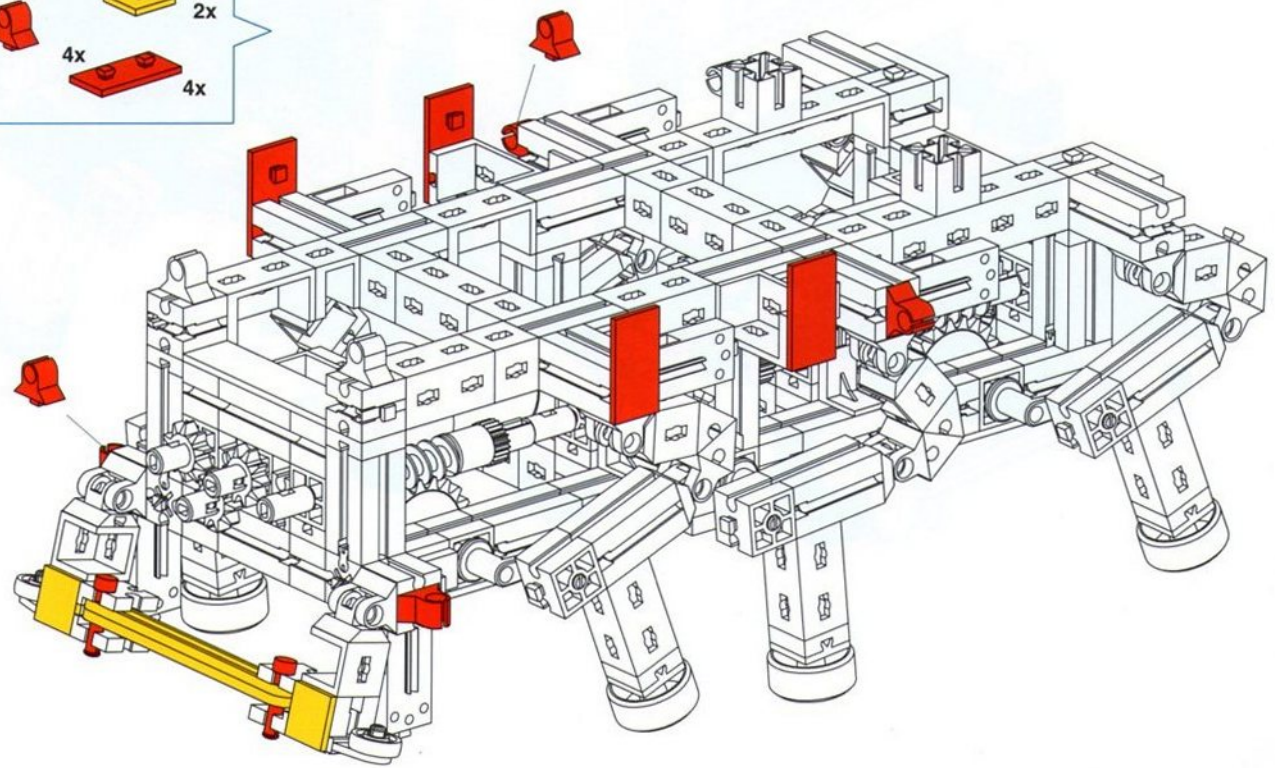
15



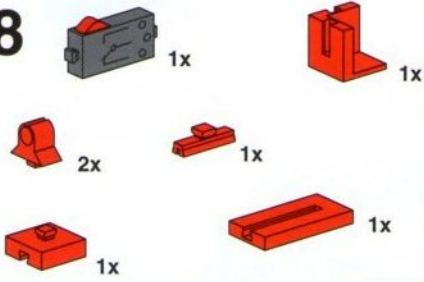
- 16**
- 2x [Grey Technic Pin]
 - 2x [Red Technic 1x3 Brick]
 - 2x [Red Technic 1x2 Brick]
 - 2x [Red Technic Pin]
 - 2x [Grey Technic Wheel]
 - 2x [Grey Technic Motor]
 - 2x [Yellow Technic Pin]
 - 2x [Red Technic Pin]
 - 2x [Grey Technic Motor]



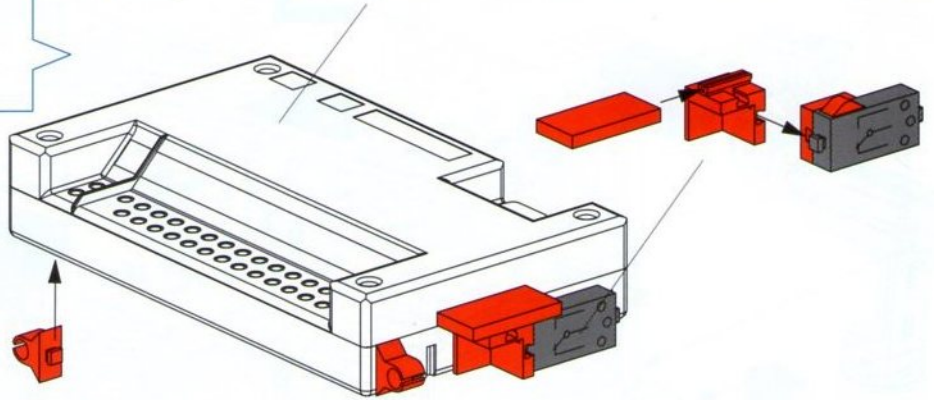
- 17**
- 2x [Yellow Technic Pin]
 - 2x [Yellow Technic Pin]
 - 2x [Red Technic Pin]
 - 4x [Red Technic 1x4 Brick]
 - 4x [Red Technic 1x4 Brick]
 - 2x [Red Technic Pin]



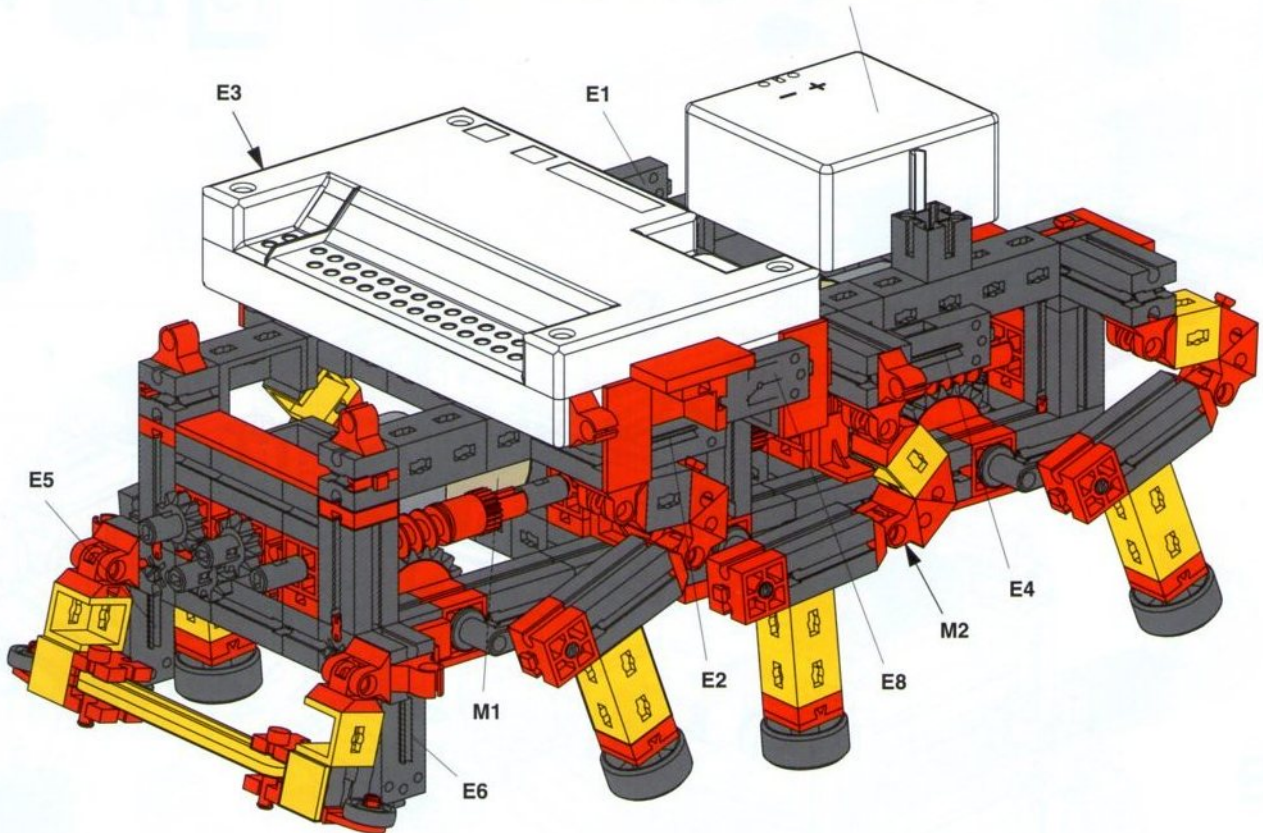
18

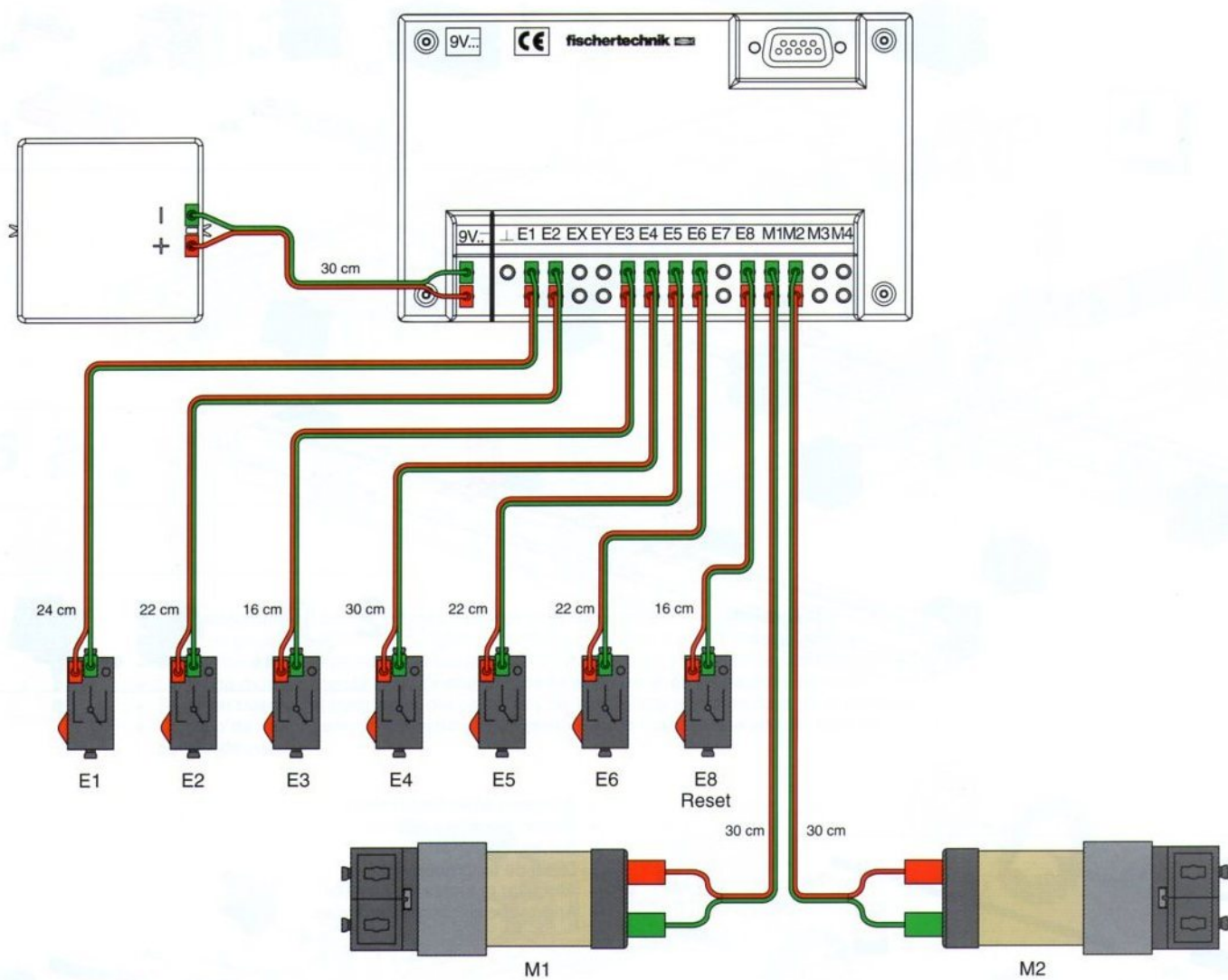


- Intelligent Interface (Art.-Nr. 30402) nicht im Baukasten enthalten
- Intelligent interface (Art. No. 30402) not included in the modular kit
- L'interface intelligente (réf. 30402) n'est pas contenue dans le kit
- Intelligent Interface (art.-nr. 30402) niet in de bouwdoos opgenomen
- El Intelligent Interface (art. n° 30402) no está incluido en el conjunto
- Intelligent Interface (Nº de prod. 30402) não contido no sistema de construção por blocos

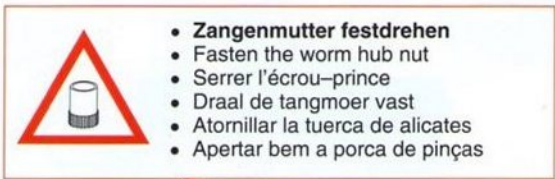
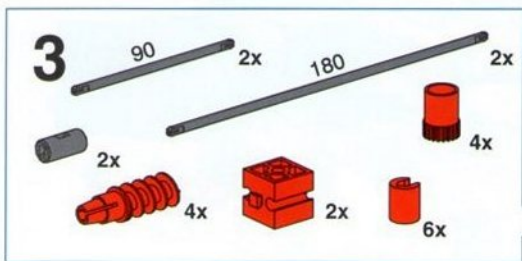
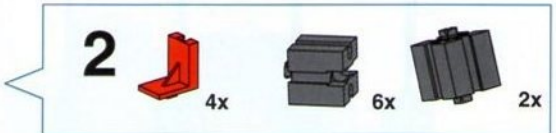
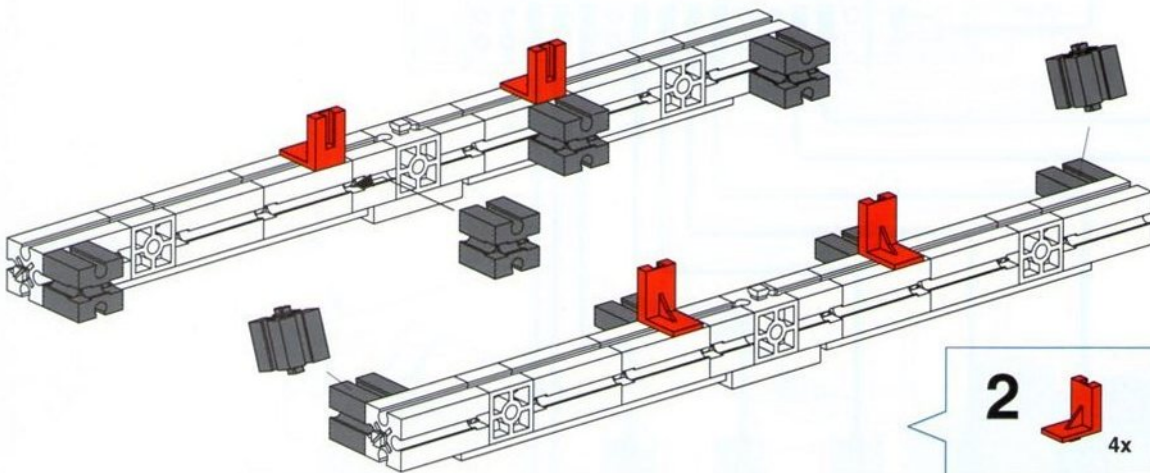
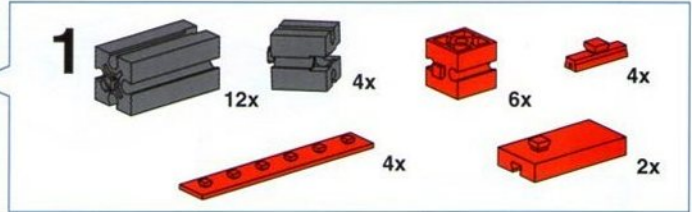
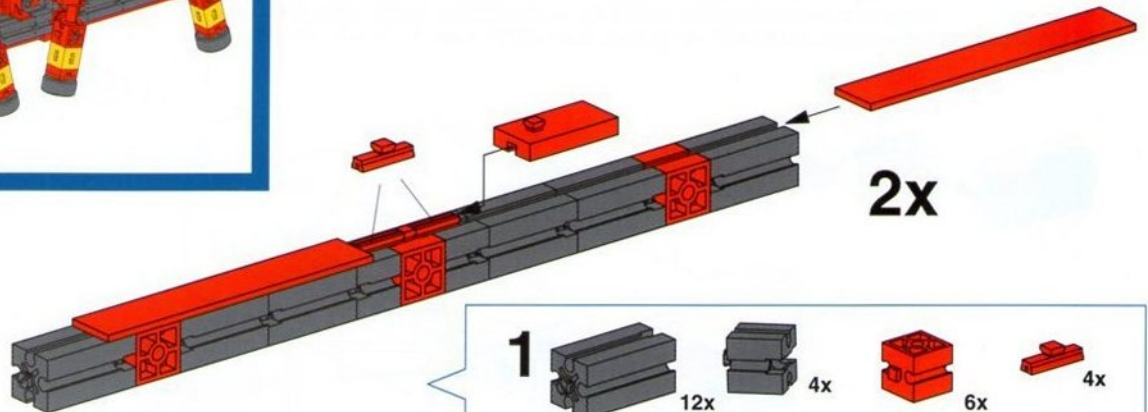
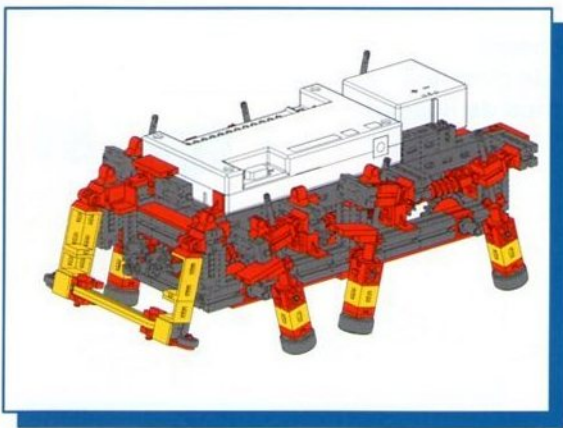


- Accu Set (Art.-Nr. 34969) nicht im Baukasten enthalten
- Accu Set (Art. No. 34969) not included in the modular kit
- Accu Set (réf. 34969) n'est pas contenue dans le kit
- Accu Set (art.-nr. 34969) niet in de bouwdoos opgenomen
- Accu Set (art. n° 34969) no está incluido en el conjunto
- Accu Set (Nº de prod. 34969) não contido no sistema de construção por blocos

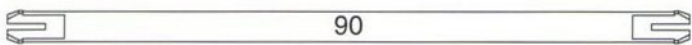
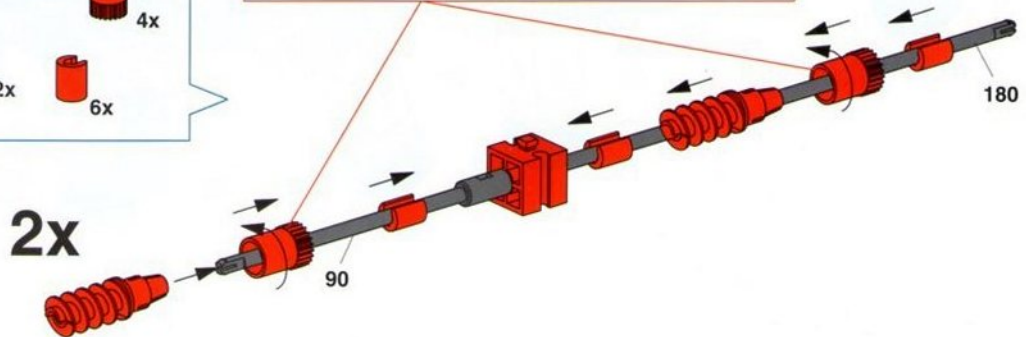


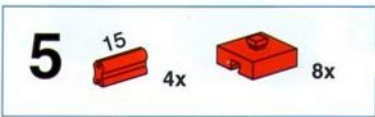
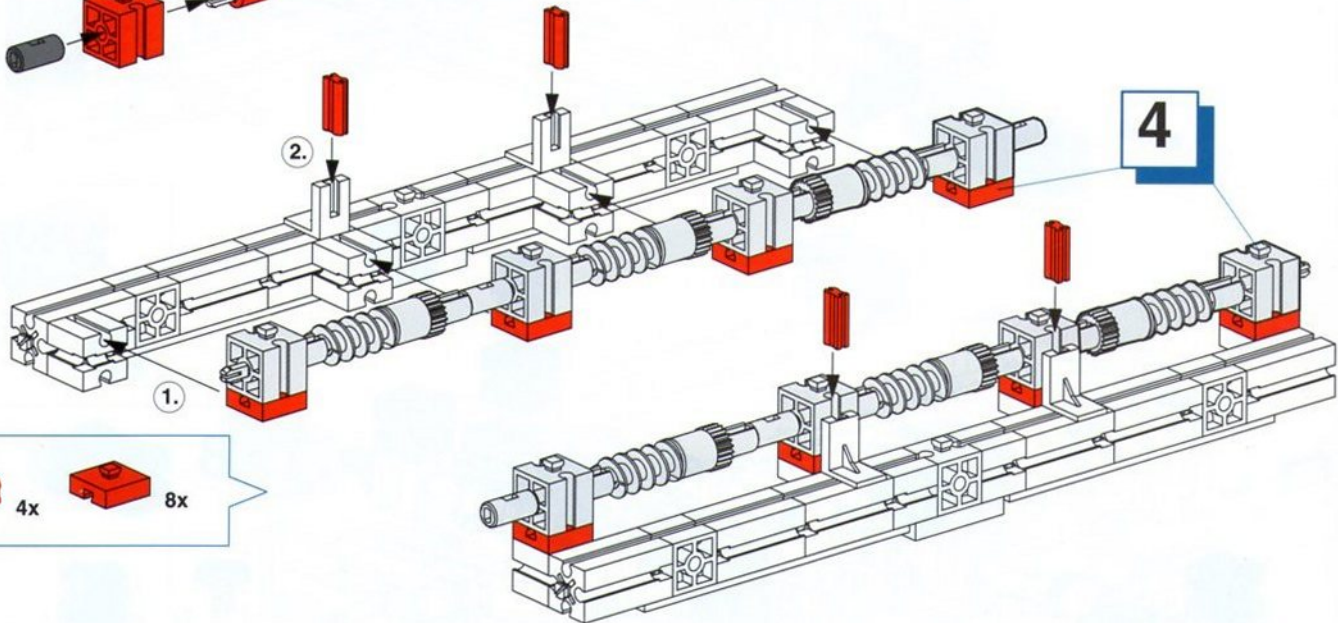
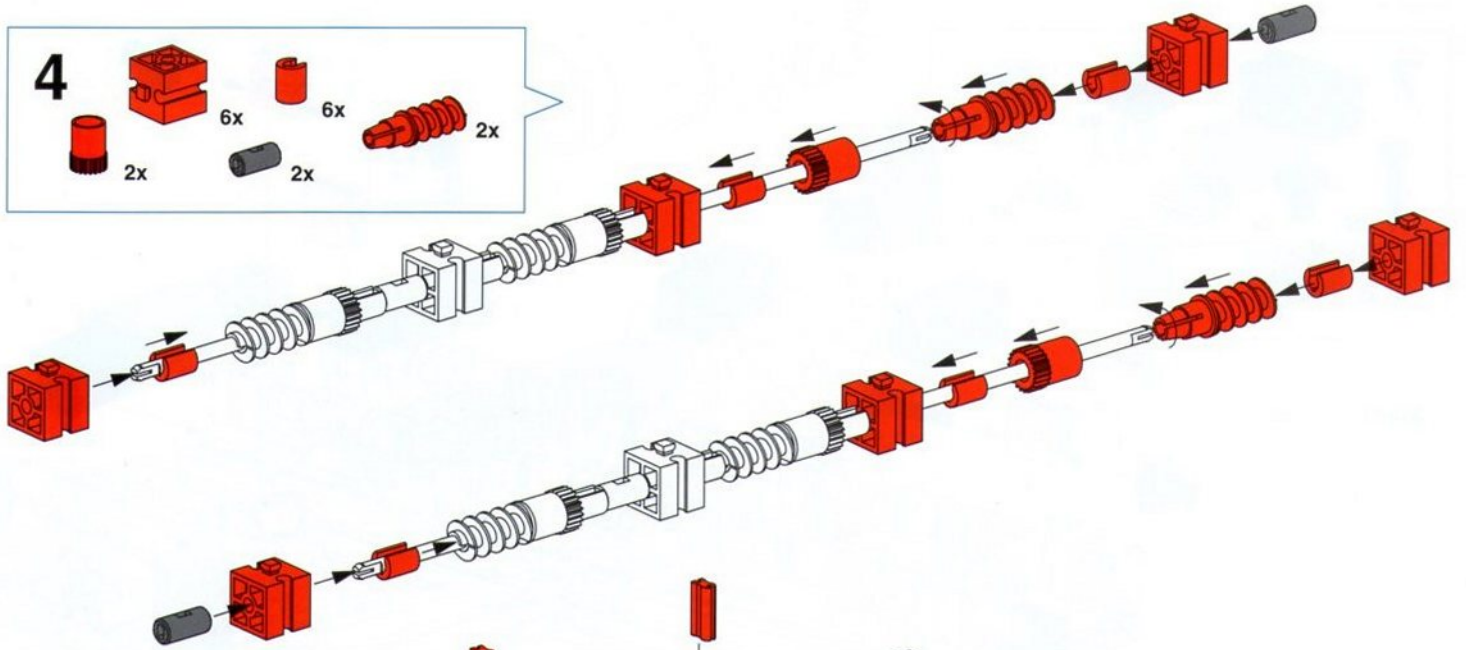
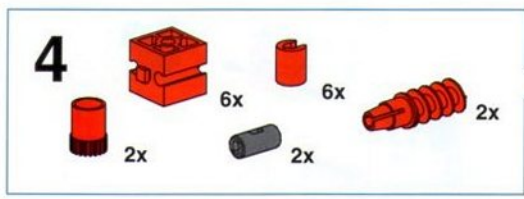


Jack



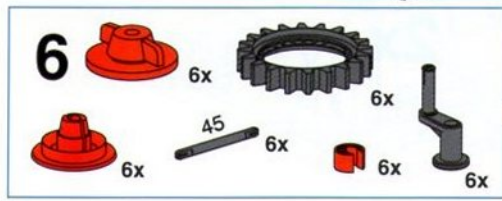
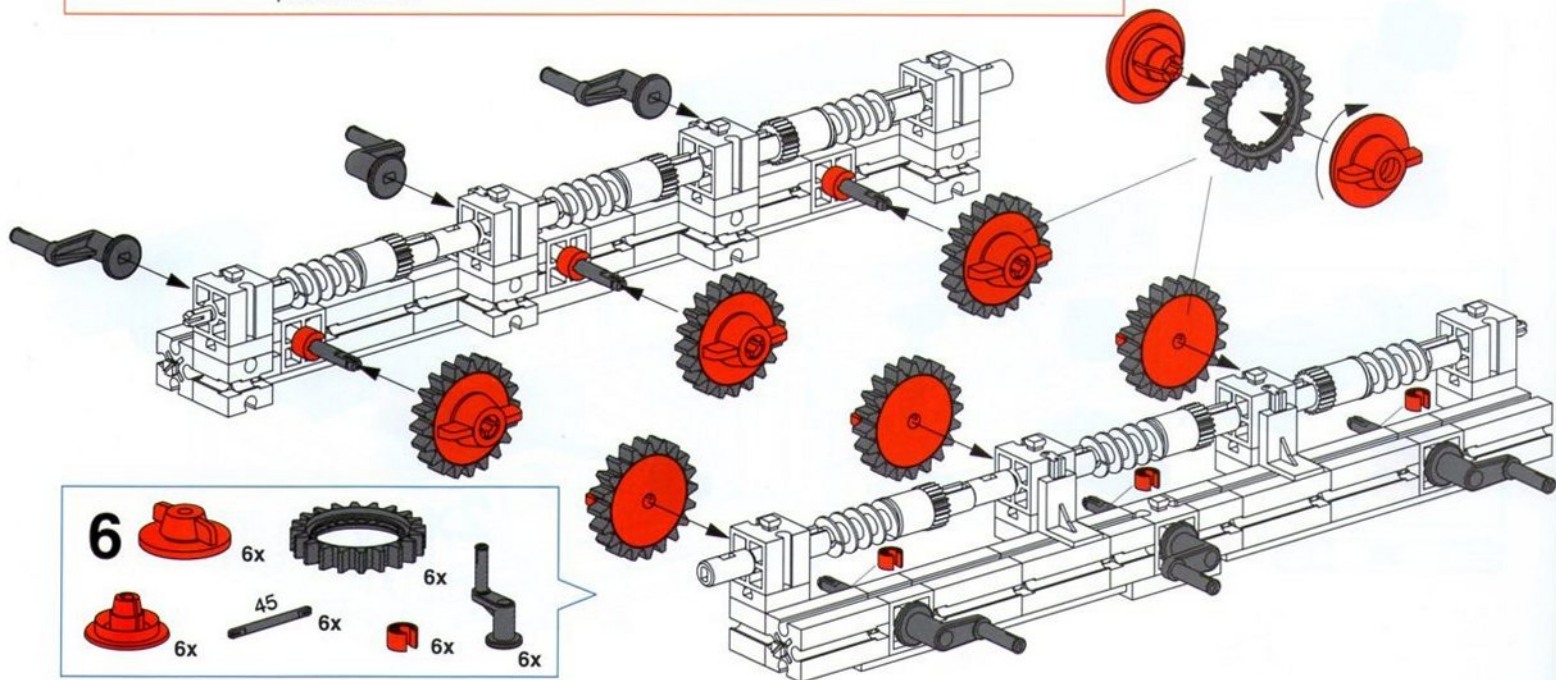
- Zangenmutter festdrehen
- Fasten the worm hub nut
- Serrer l'écrou-prince
- Draal de tangmoer vast
- Atornillar la tuerca de alicates
- Apertar bem a porca de pinças



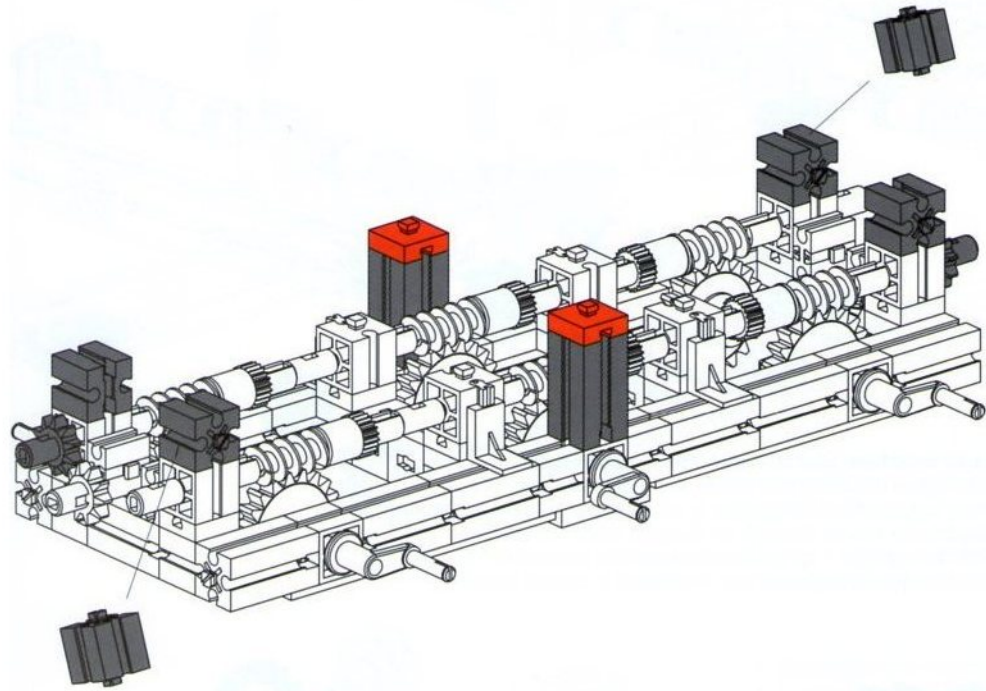
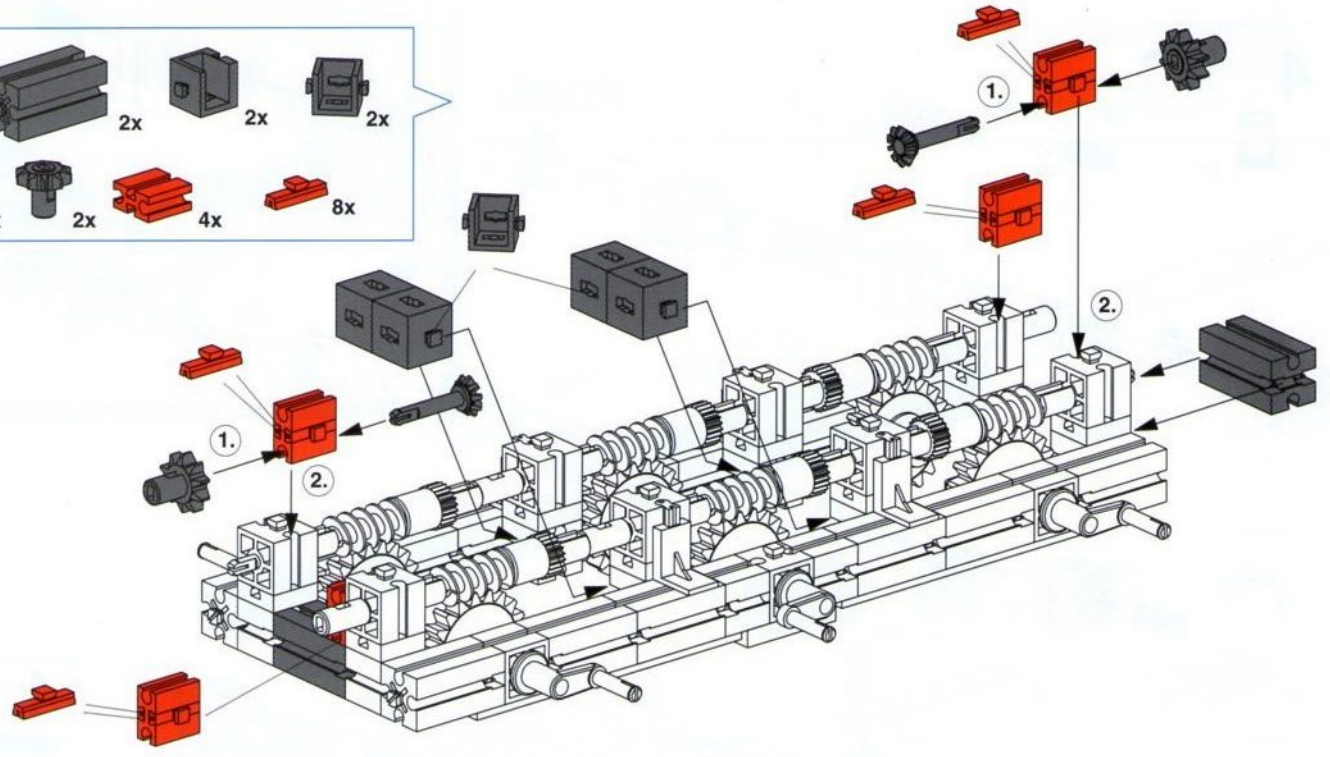


!

- **Kurbelstellungen beim Einbau beachten und Nabenmuttern festdrehen**
- Note the positions of the cranks when mounting and fasten the hub nuts home
- Lors du montage, faire attention aux positions des bielles et serrer les écrous de moyeu
- Let bij de montage op de juiste positie van de krukken en draal de naafmoeren vast
- Tener en cuenta las posiciones del cigüeñal y de las tuercas laterales durante el montaje
- Quando da montagem, prestar atenção às posições das manivelas e apertar bem as porcas de cubo

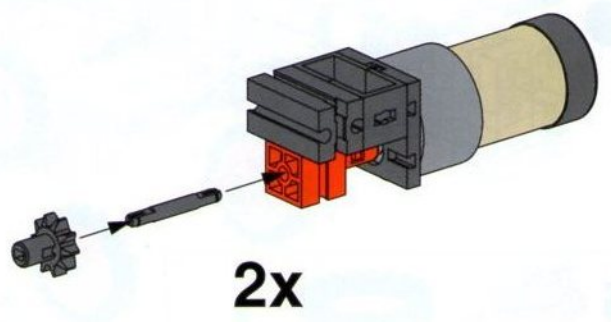
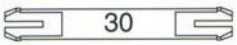


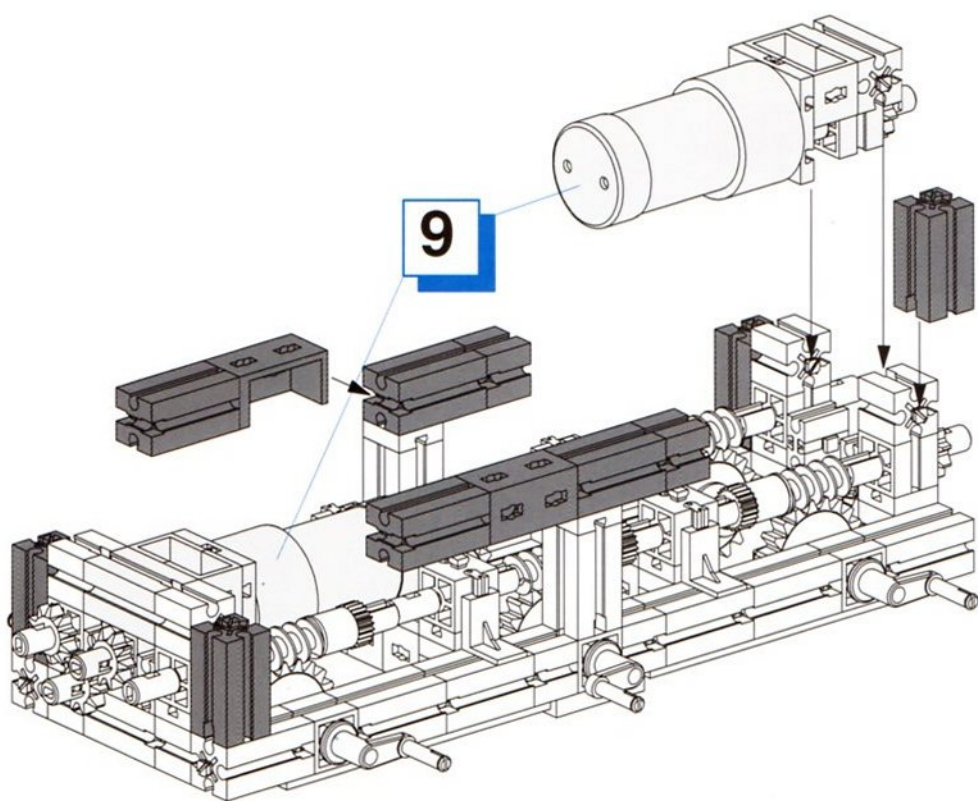
- 7**
- 2x [Grey Technic Beam 1x3]
 - 2x [Grey Technic Beam 1x2]
 - 2x [Grey Technic Beam 1x1]
 - 2x [Grey Technic Pin Long]
 - 2x [Grey Technic Pin Short]
 - 4x [Red Technic Pin Long]
 - 8x [Red Technic Pin Short]



- 8**
- 2x [Grey Technic Beam 1x3]
 - 2x [Red Technic Pin Long]
 - 2x [Grey Technic Pin Long]
 - 2x [Grey Technic Pin Short]
 - 2x [Grey Technic Pin Long]
 - 2x [Grey Technic Pin Short]

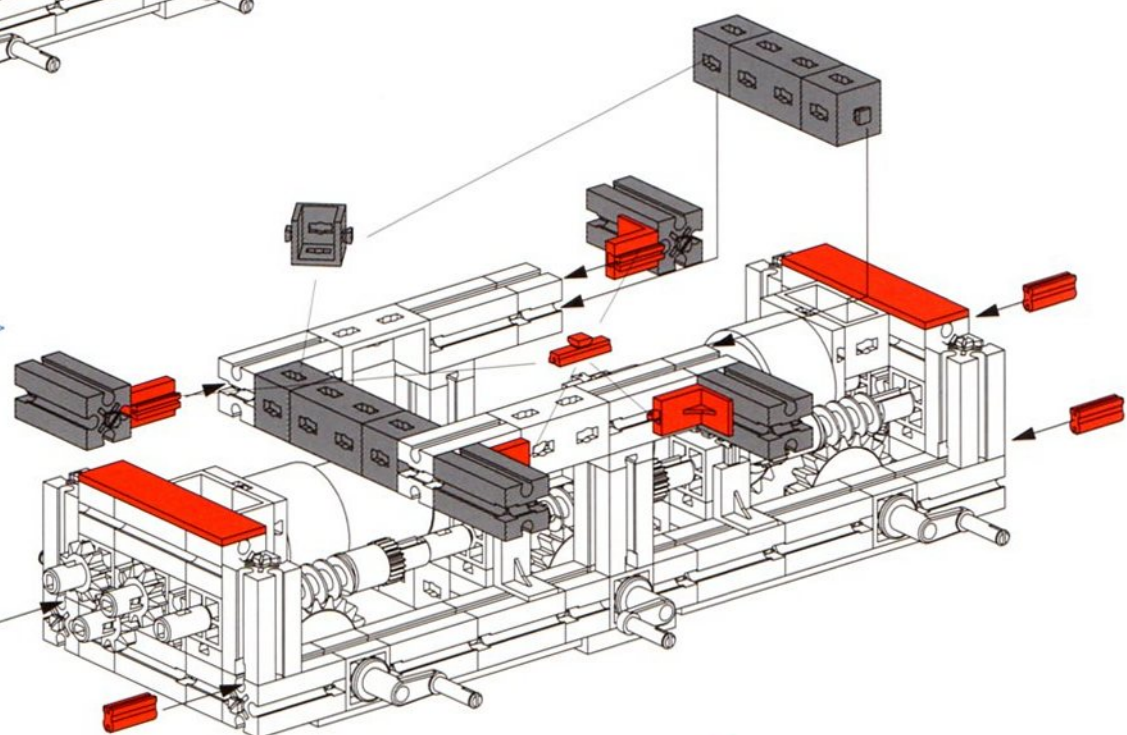
- 9**
- 2x [Motor]
 - 4x [Grey Technic Beam 1x2]
 - 2x [Grey Technic Pin Long]
 - 2x [Red Technic Pin Long]
 - 2x [Grey Technic Beam 1x3]
 - 2x [Grey Technic Pin Long 30]



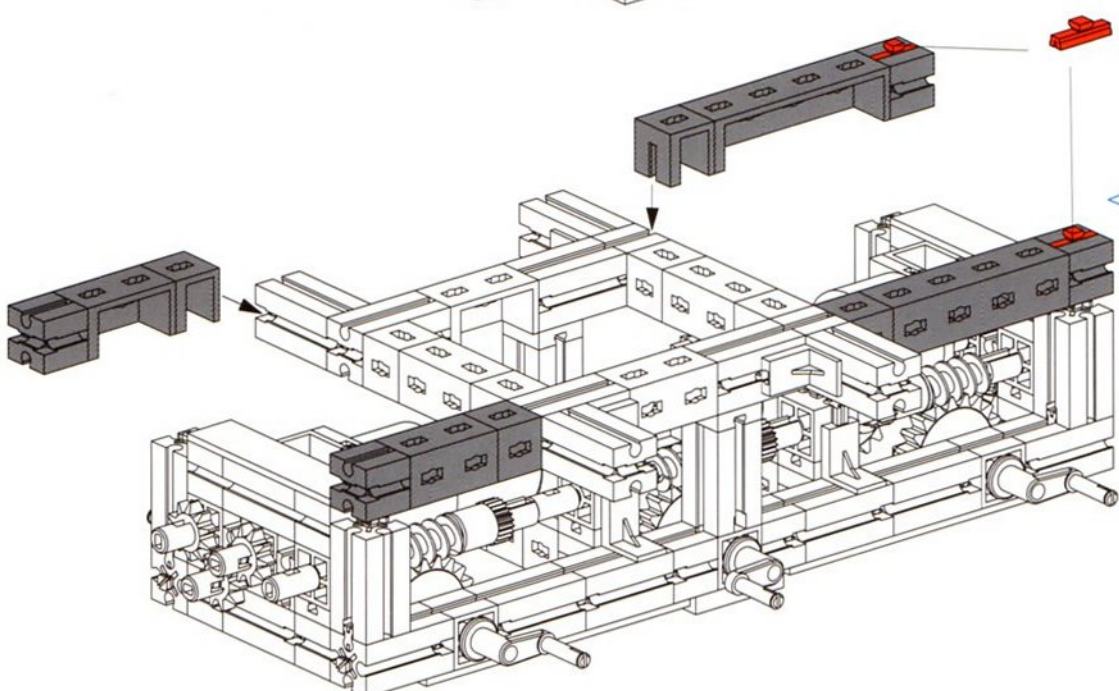


- 10**
- 8x (Grey Technic Beam 1x3)
 - 2x (Grey Technic Pin)
 - 2x (Grey Technic Pin)

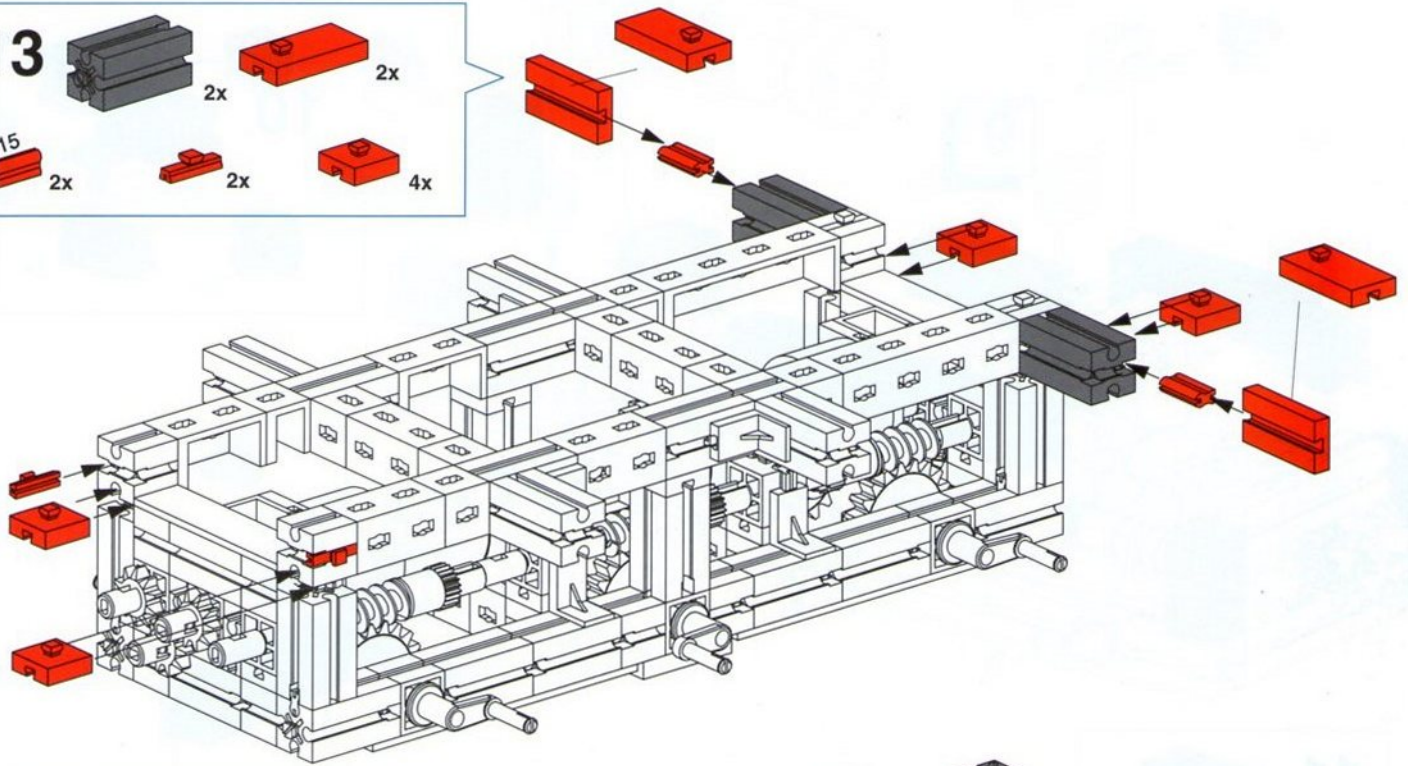
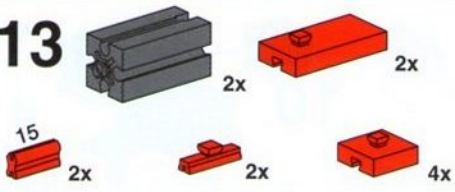
- 11**
- 4x (Grey Technic Beam 1x3)
 - 4x (Red Technic Pin)
 - 4x (Red Technic Pin)
 - 2x (Grey Technic Pin)
 - 2x (Grey Technic Pin)
 - 2x (Grey Technic Pin)
 - 2x (Red Technic Pin)
 - 15 (Red Technic Pin)
 - 4x (Red Technic Pin)



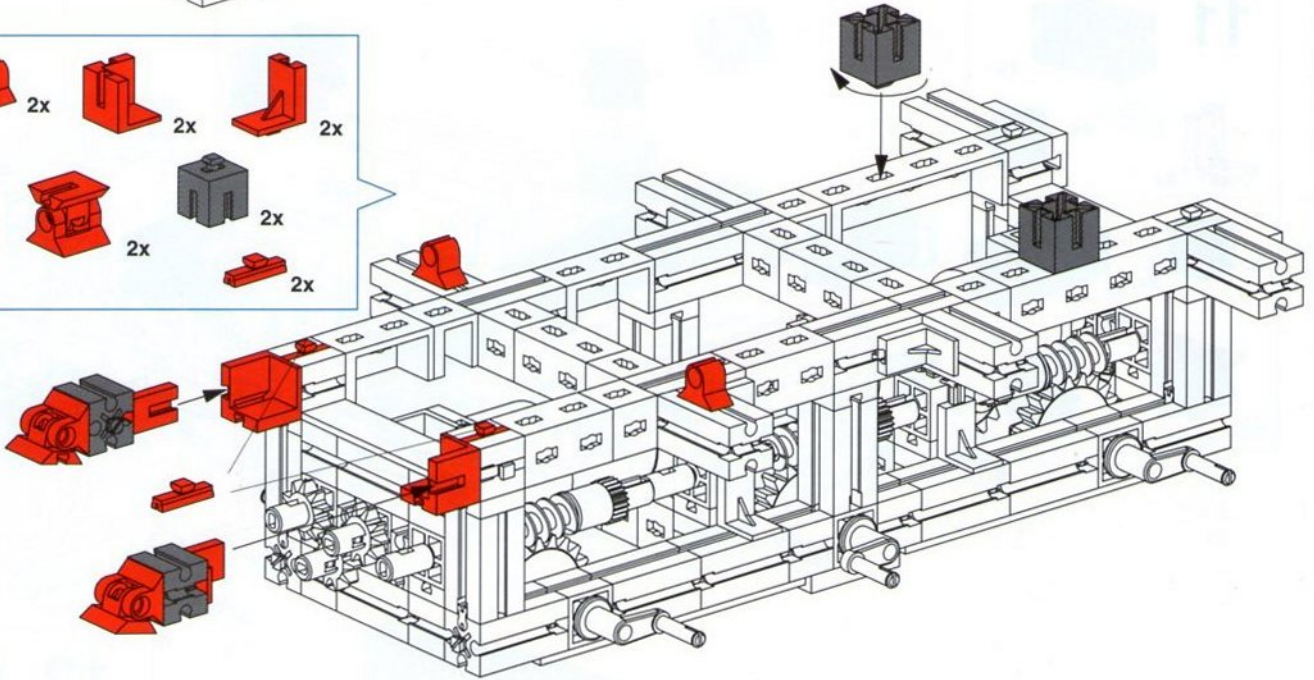
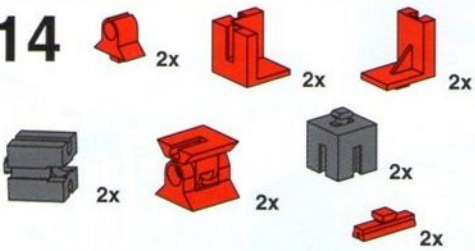
- 12**
- 4x (Grey Technic Pin)
 - 2x (Grey Technic Pin)
 - 4x (Grey Technic Pin)
 - 2x (Red Technic Pin)
 - 2x (Grey Technic Beam 1x5)



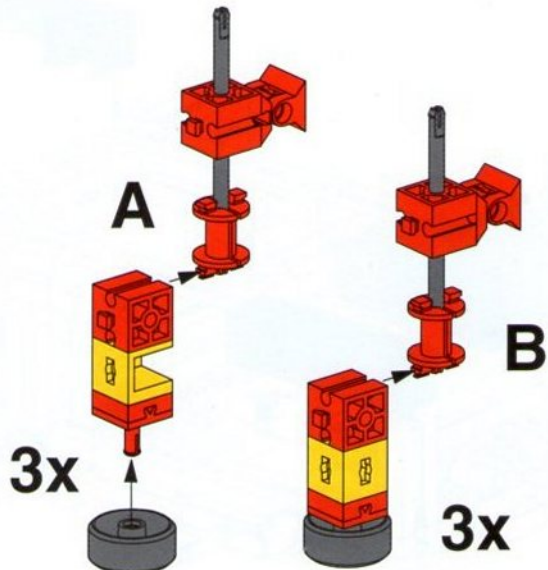
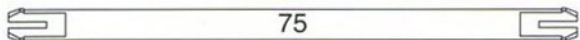
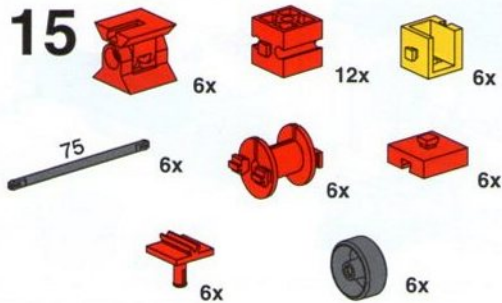
13

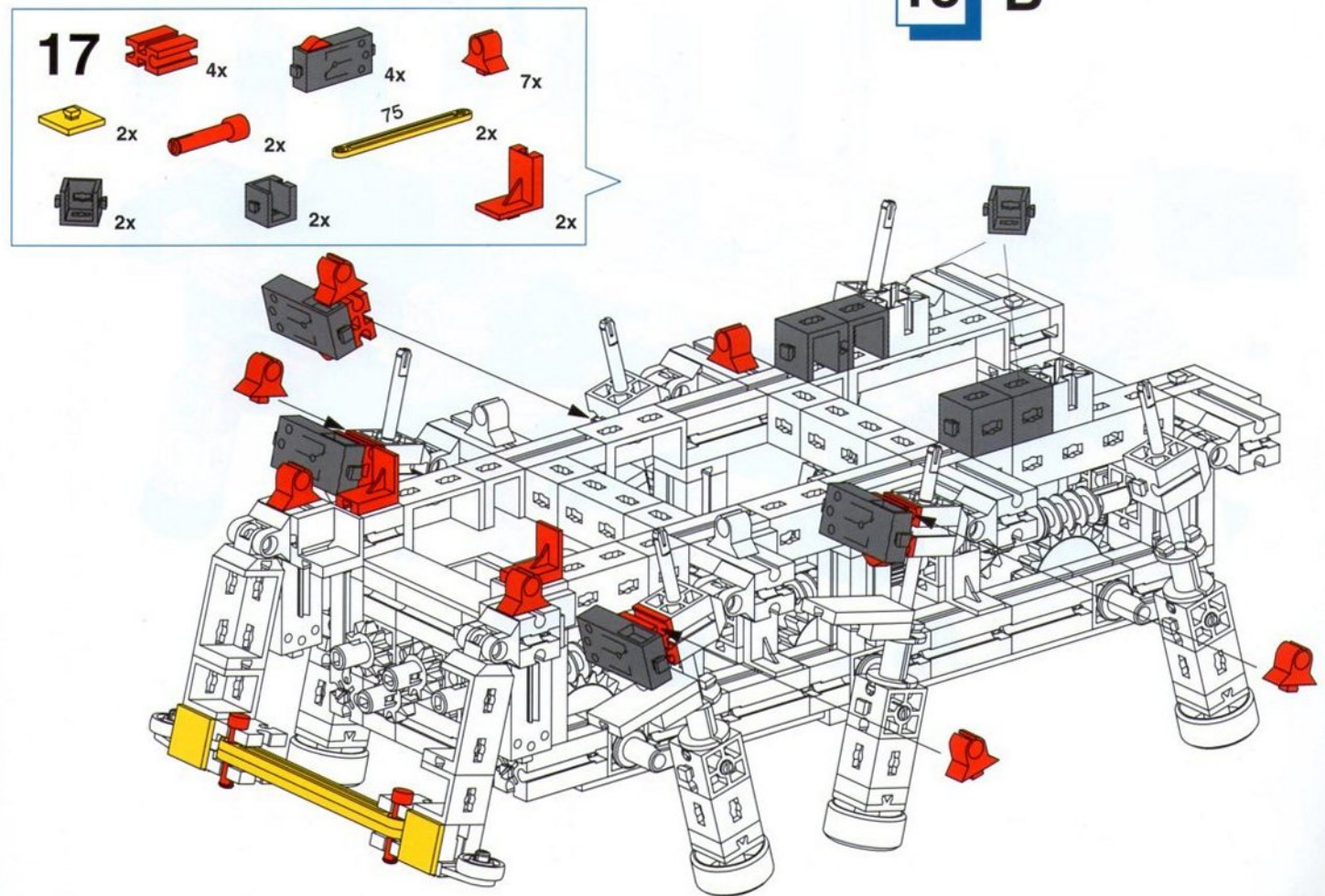
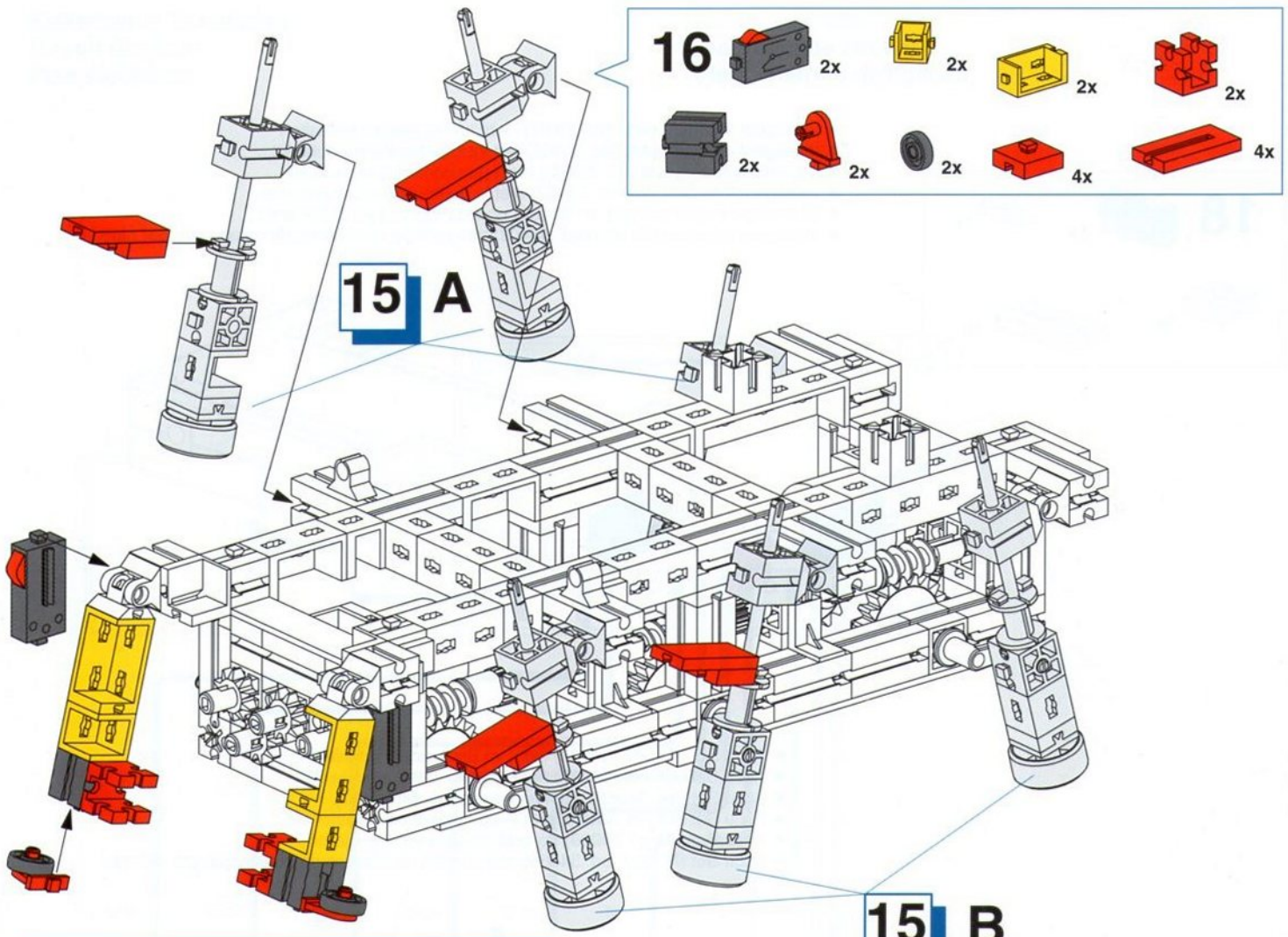


14

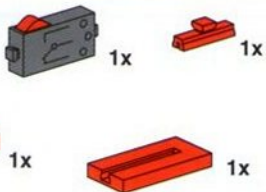


15

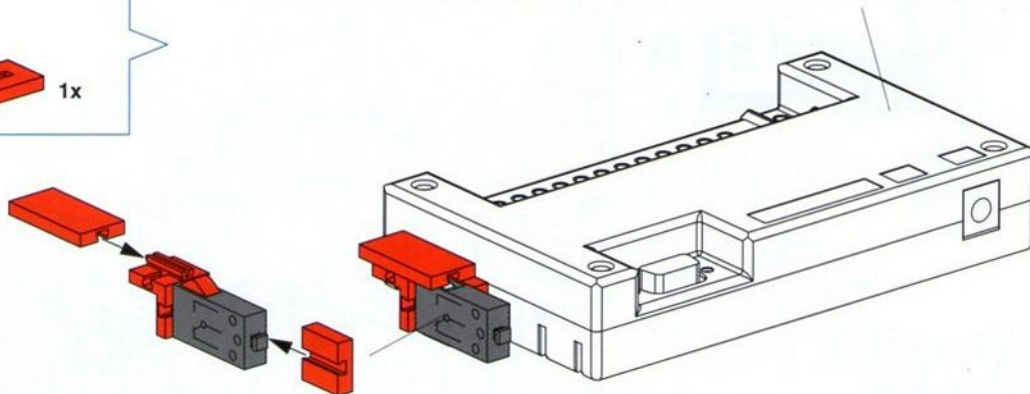




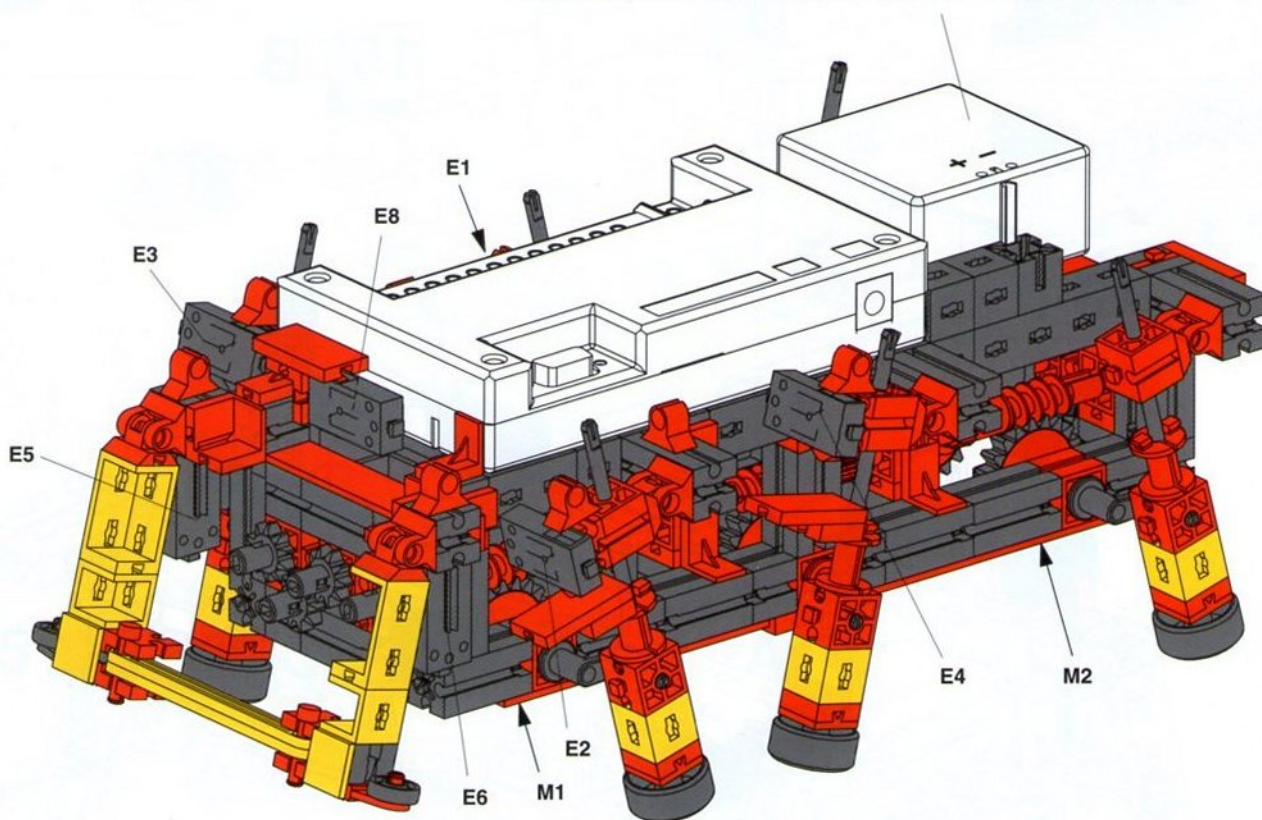
18

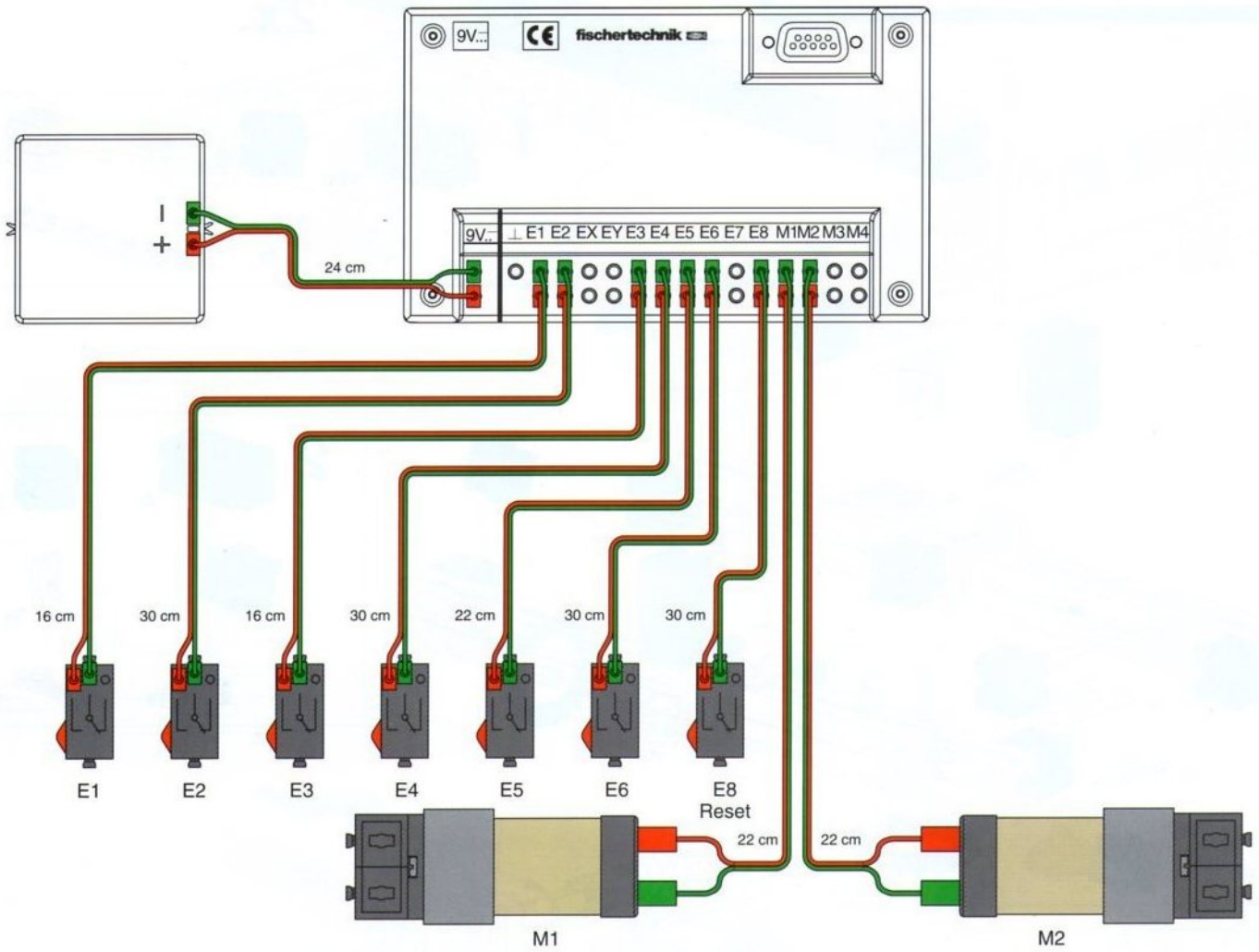


- Intelligent Interface (Art.-Nr. 30402) nicht im Baukasten enthalten
- Intelligent interface (Art. No. 30402) not included in the modular kit
- L'interface intelligente (réf. 30402) n'est pas contenue dans le kit
- Intelligent Interface (art.-nr. 30402) niet in de bouwdoos opgenomen
- El Intelligent Interface (art. n° 30402) no está incluido en el conjunto
- Intelligent Interface (N° de prod. 30402) não contido no sistema de construção por blocos

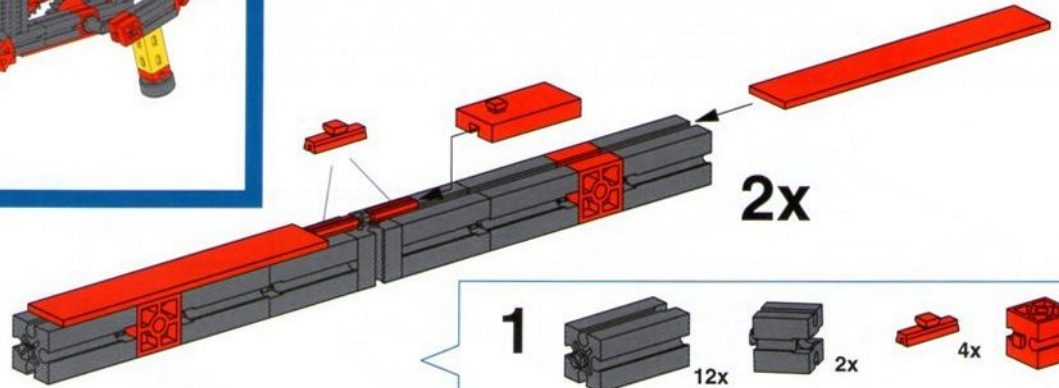
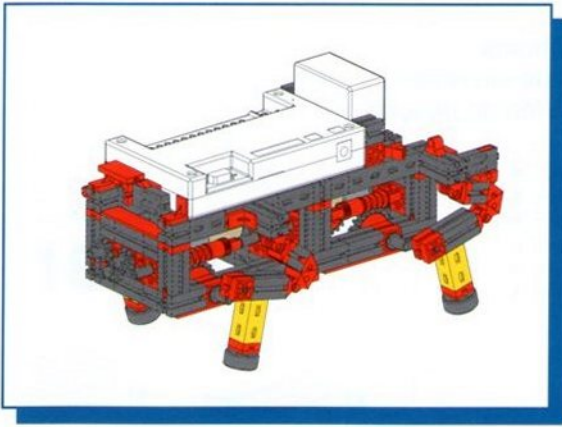


- Accu Set (Art.-Nr. 34969) nicht im Baukasten enthalten
- Accu Set (Art. No. 34969) not included in the modular kit
- Accu Set (réf. 34969) n'est pas contenue dans le kit
- Accu Set (art.-nr. 34969) niet in de bouwdoos opgenomen
- Accu Set (art. n° 34969) no está incluido en el conjunto
- Accu Set (N° de prod. 34969) não contido no sistema de construção por blocos



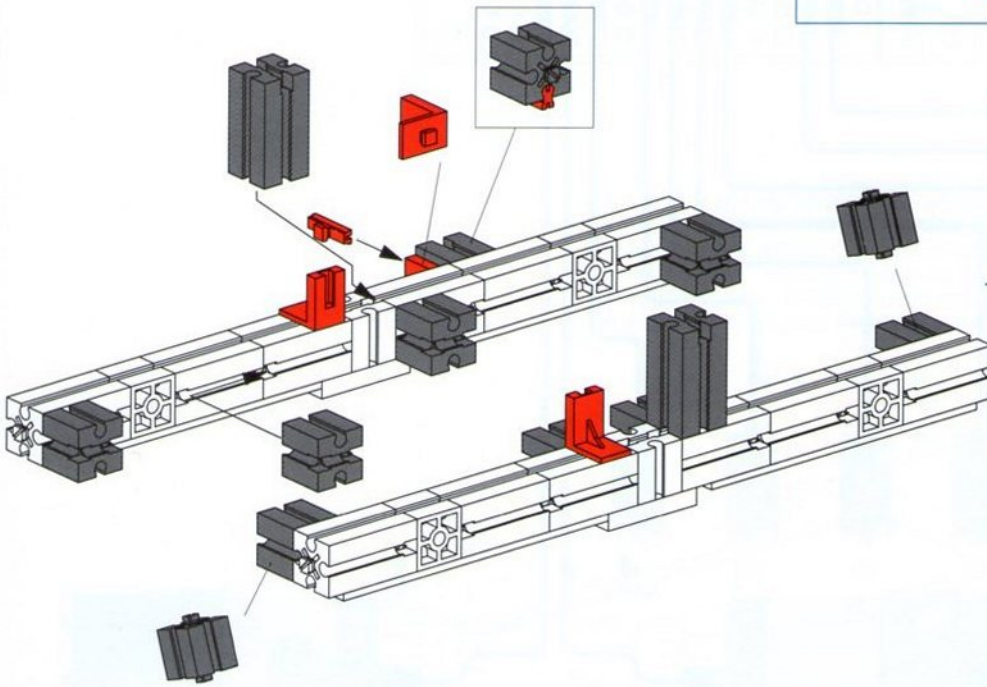
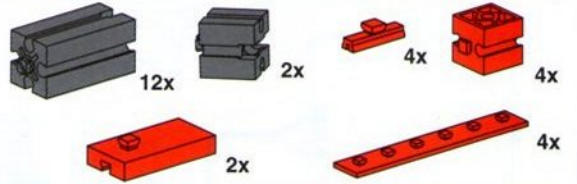


Joe

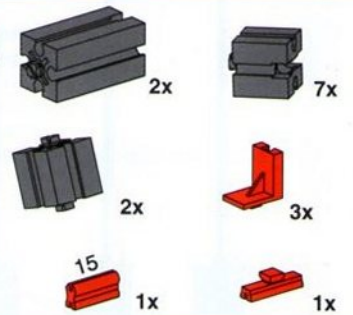


2x

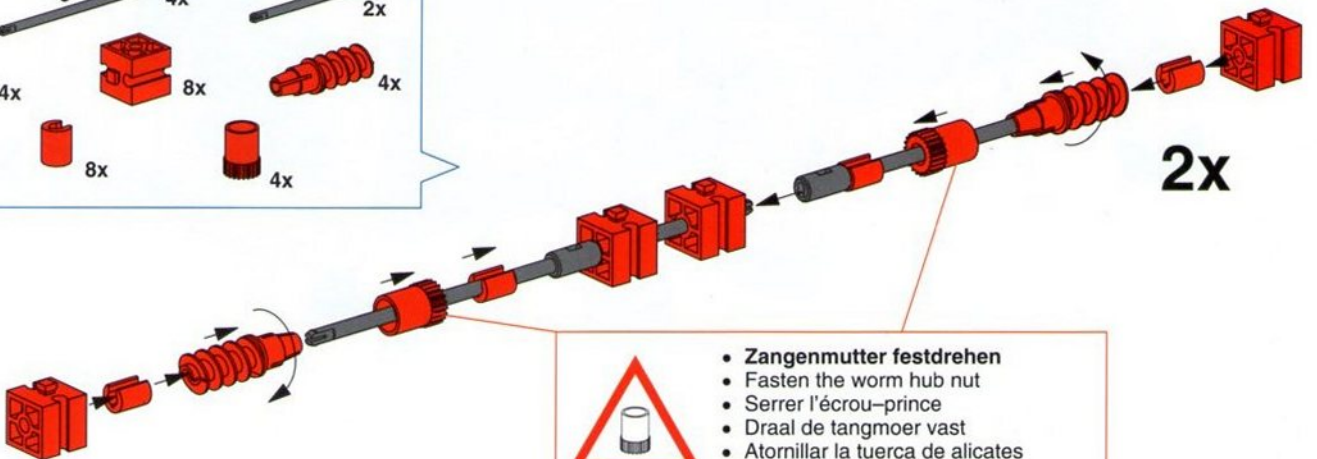
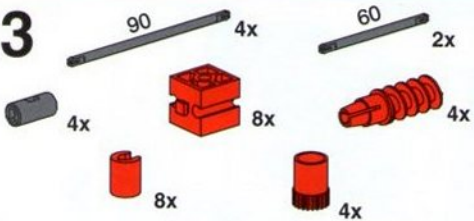
1



2



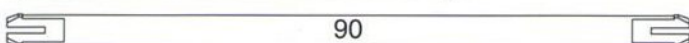
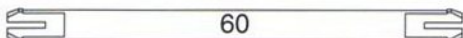
3

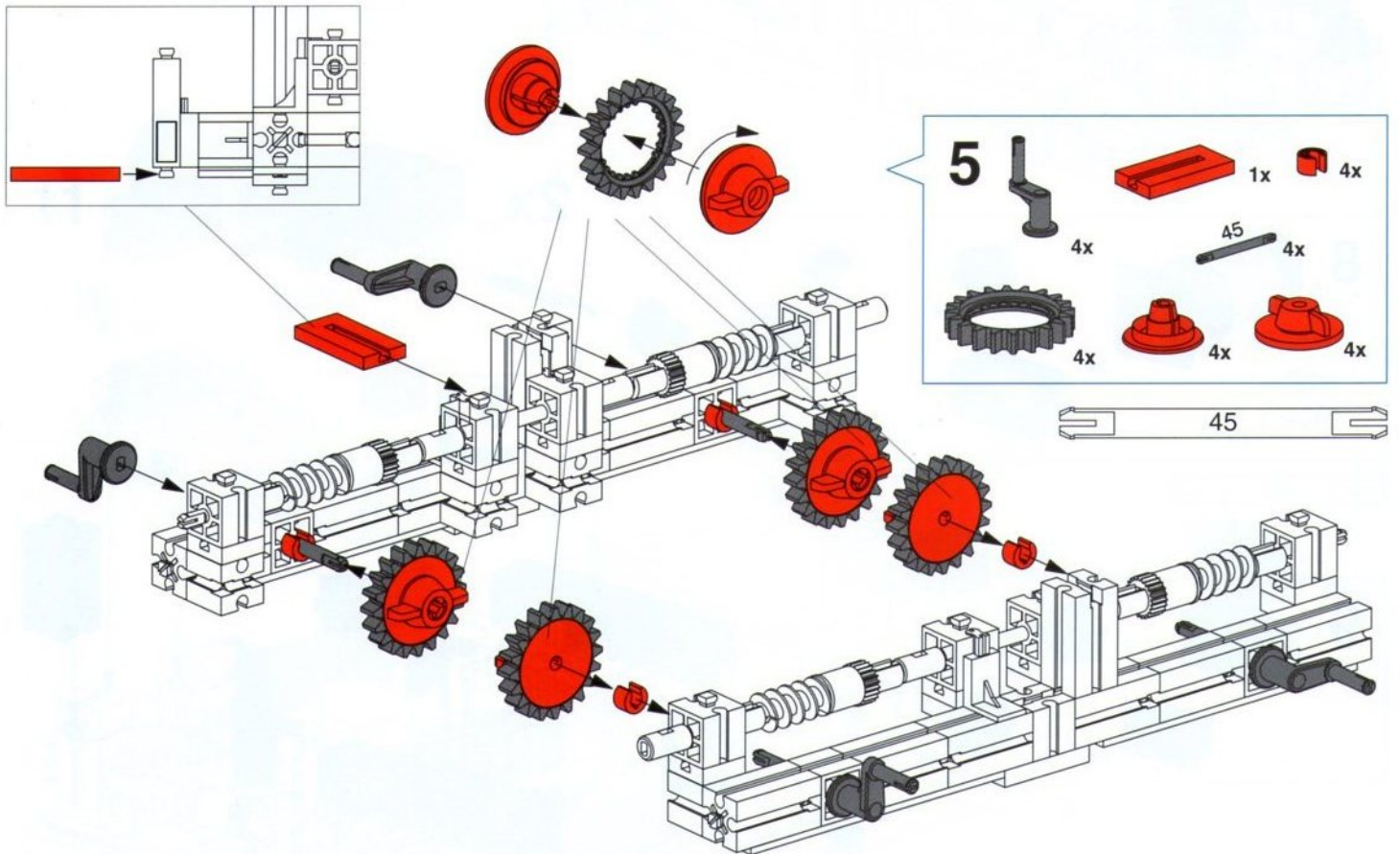
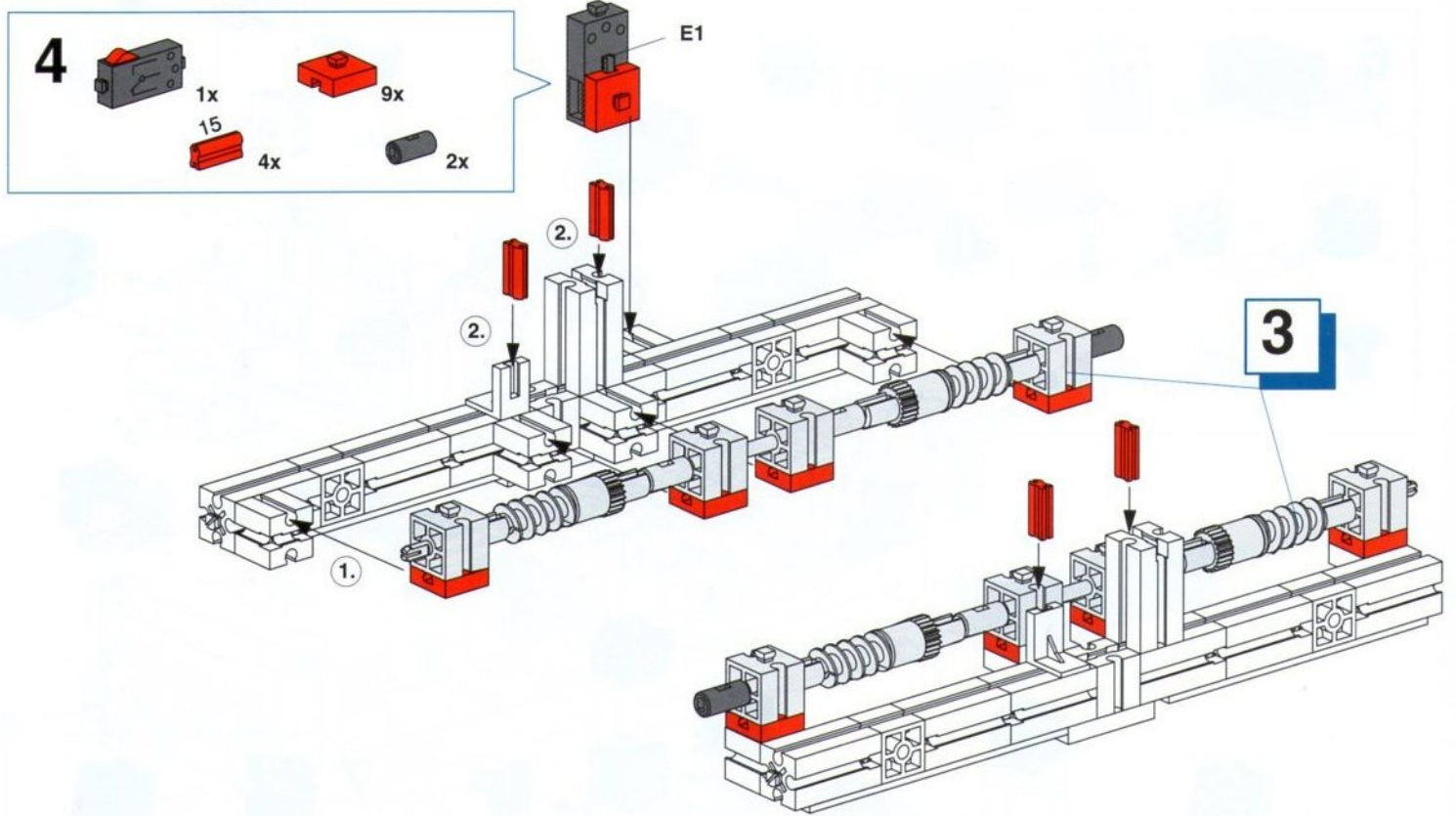


2x

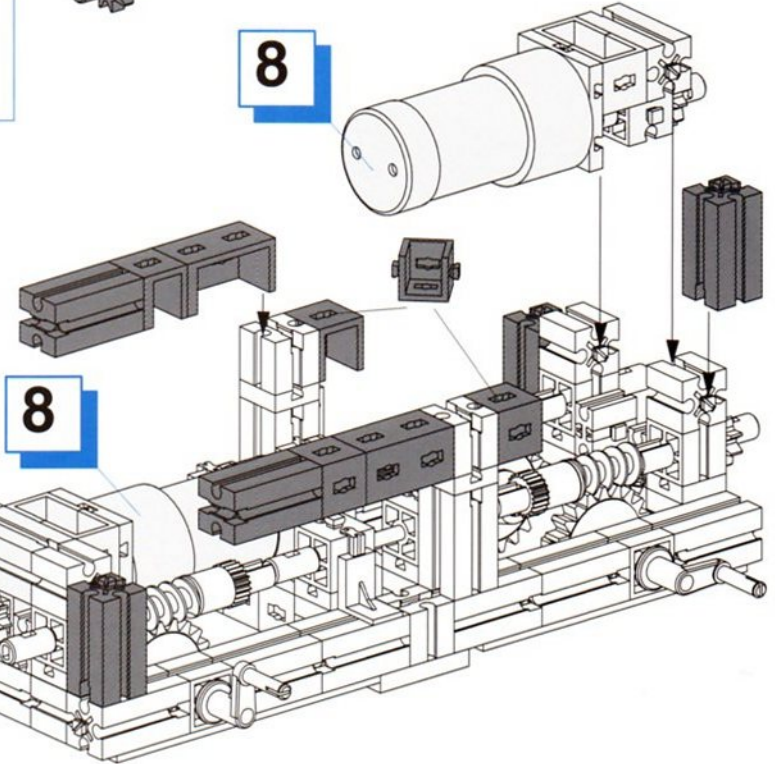
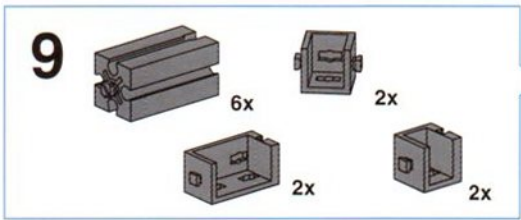
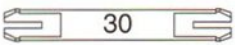
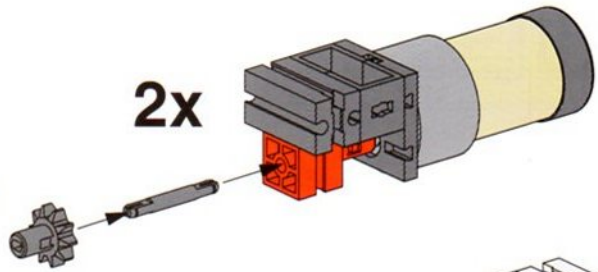
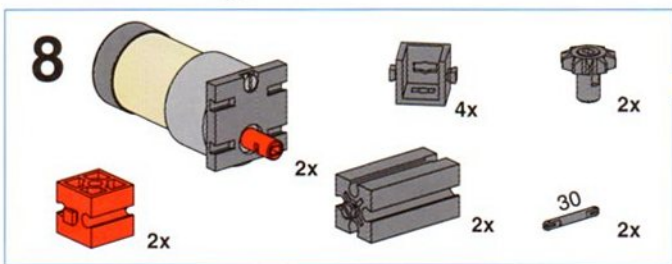
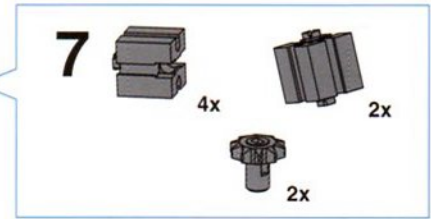
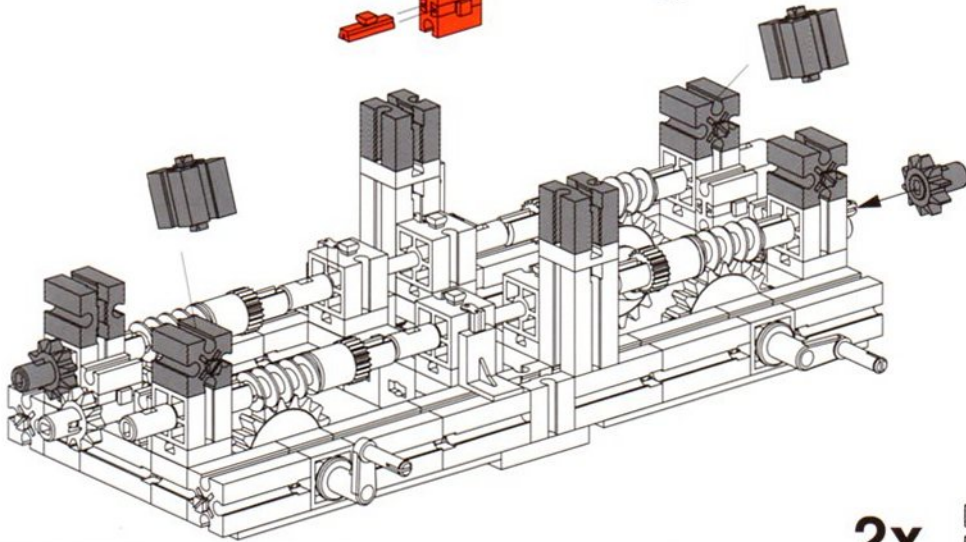
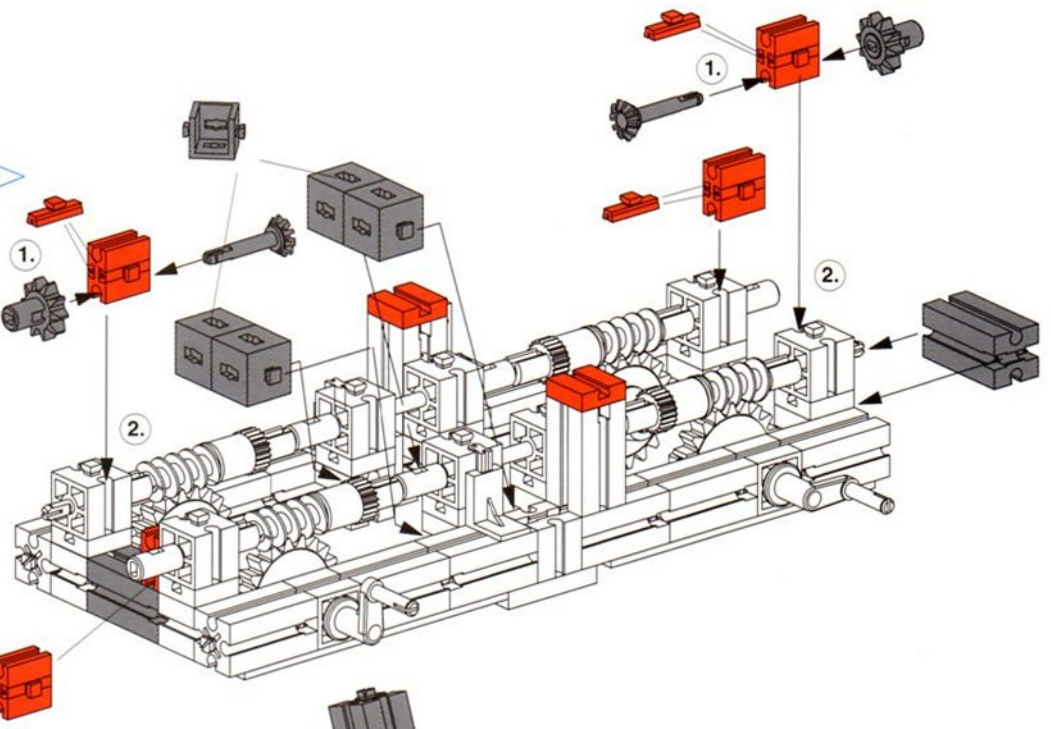
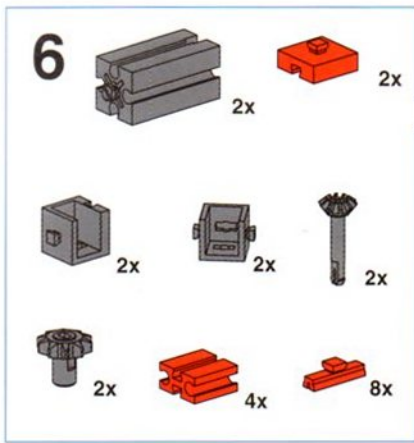


- Zangenmutter festdrehen
- Fasten the worm hub nut
- Serrer l'écrou-prince
- Draal de tangmoer vast
- Atornillar la tuerca de alicates
- Apertar bem a porca de pinças

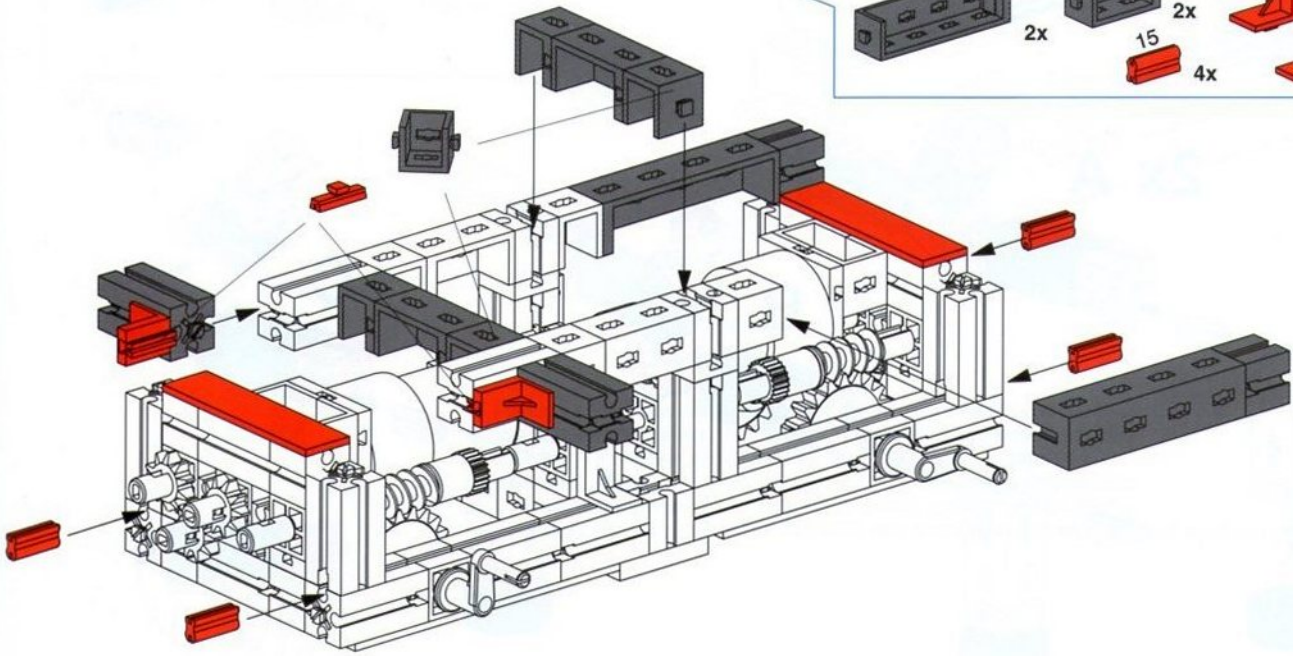
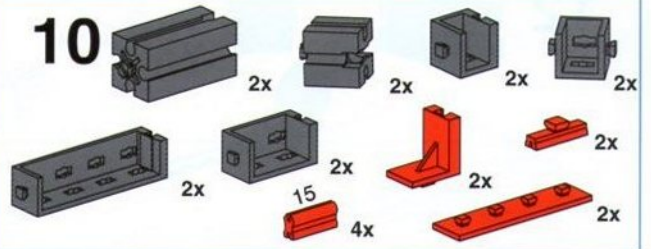




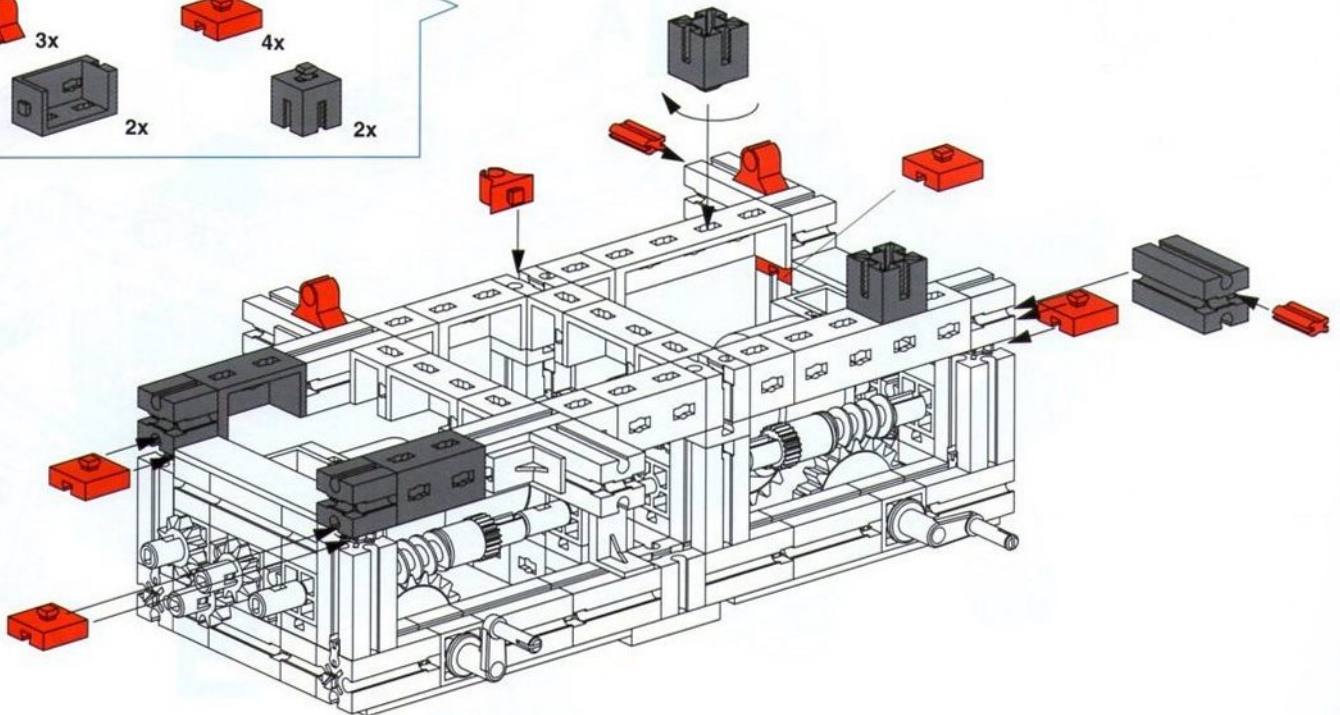
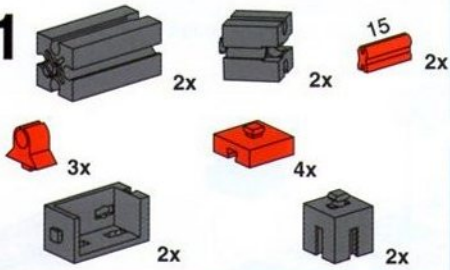
- **Kurbelstellungen beim Einbau beachten und Nabenmuttern festdrehen**
- Note the positions of the cranks when mounting and fasten the hub nuts home
- Lors du montage, faire attention aux positions des bielles et serrer les écrous de moyeu
- Let bij de montage op de juiste positie van de krukken en draai de naafmoeren vast
- Tener en cuenta las posiciones del cigüeñal y de las tuercas laterales durante el montaje
- Quando da montagem, prestar atenção às posições das manivelas e apertar bem as porcas de cubo



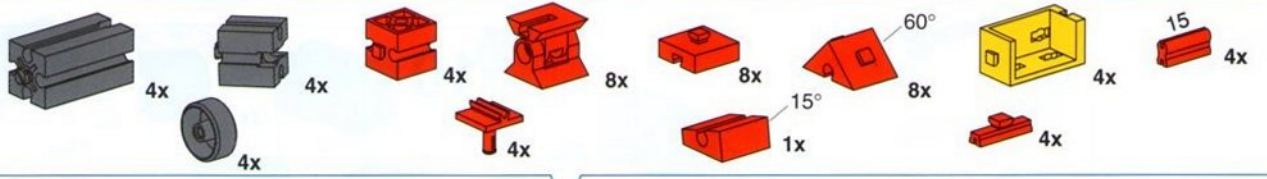
10



11



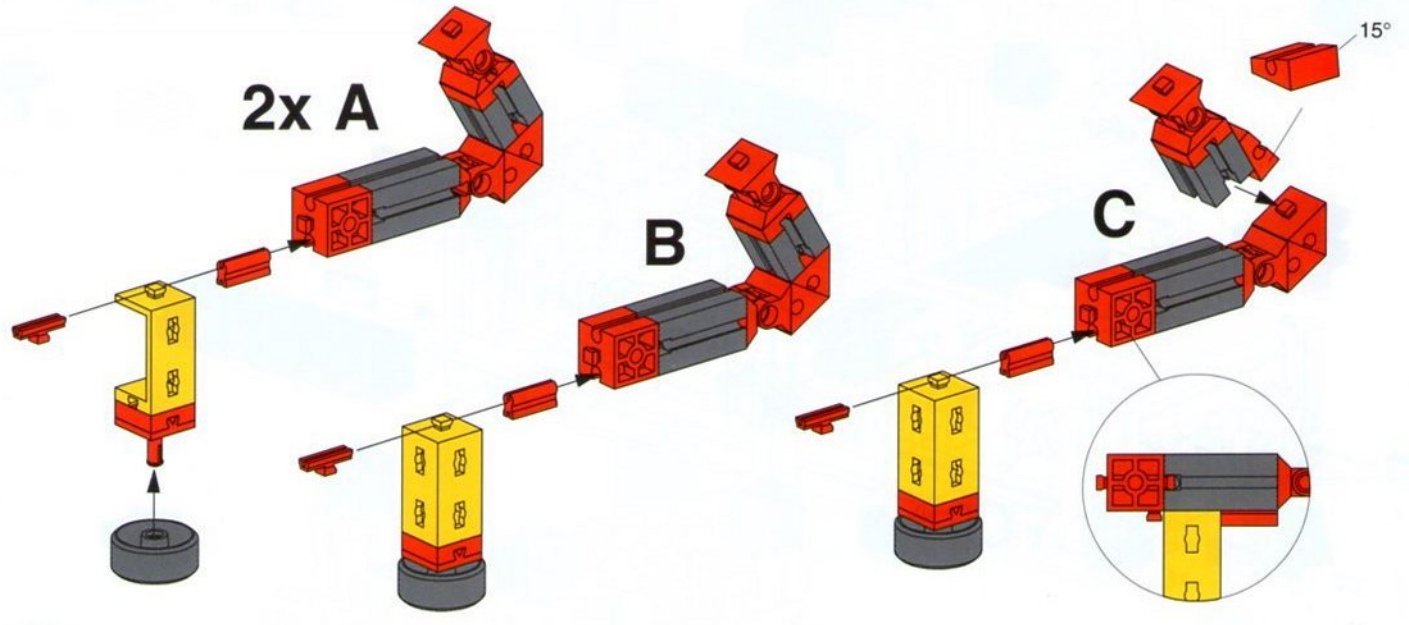
12



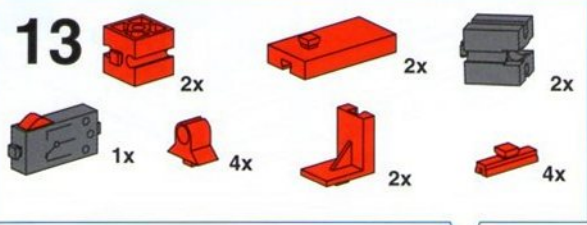
2x A

B

C

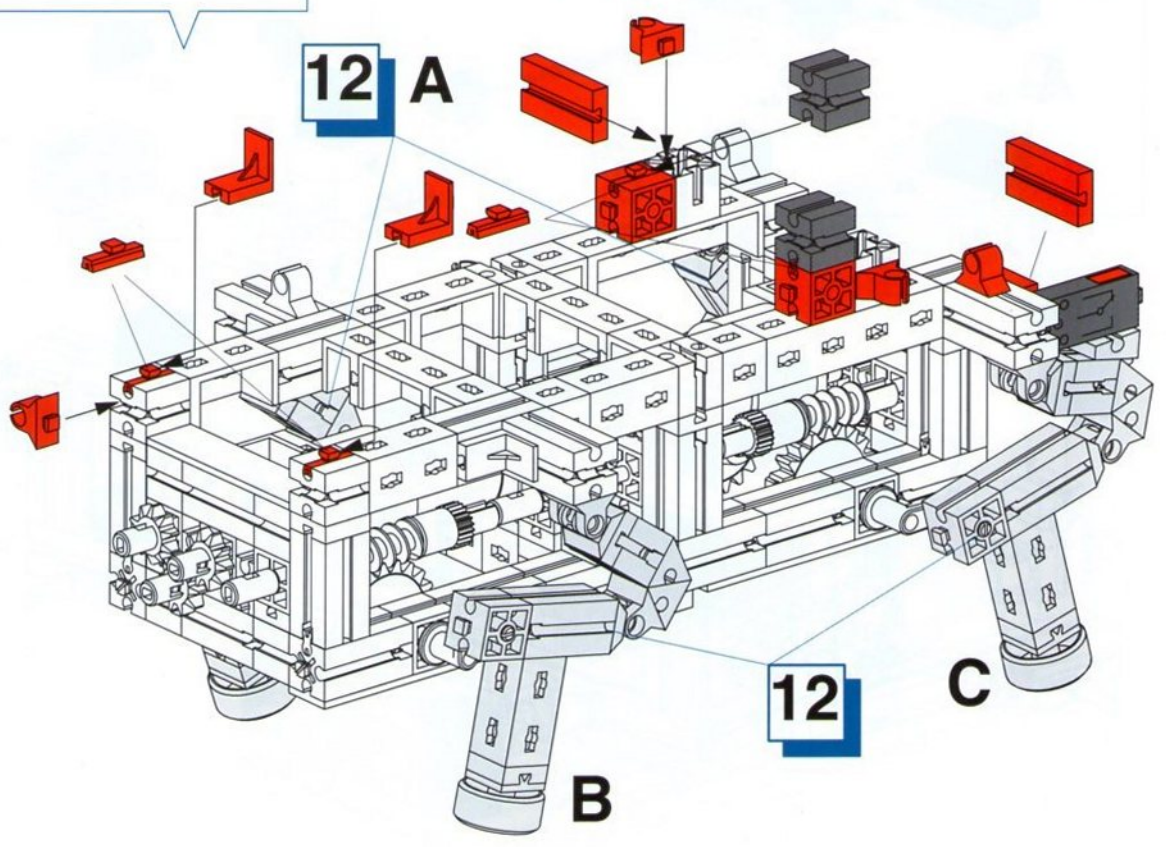


13

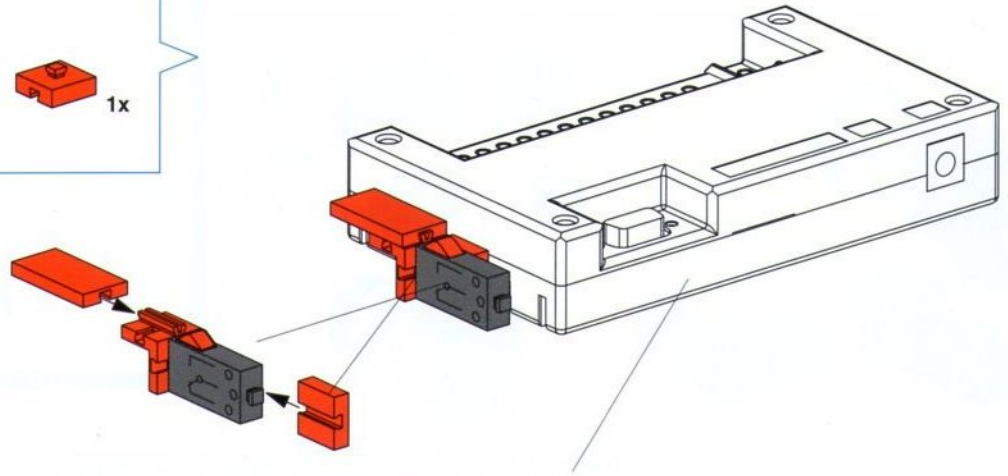
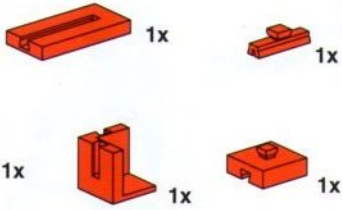


12 A

12

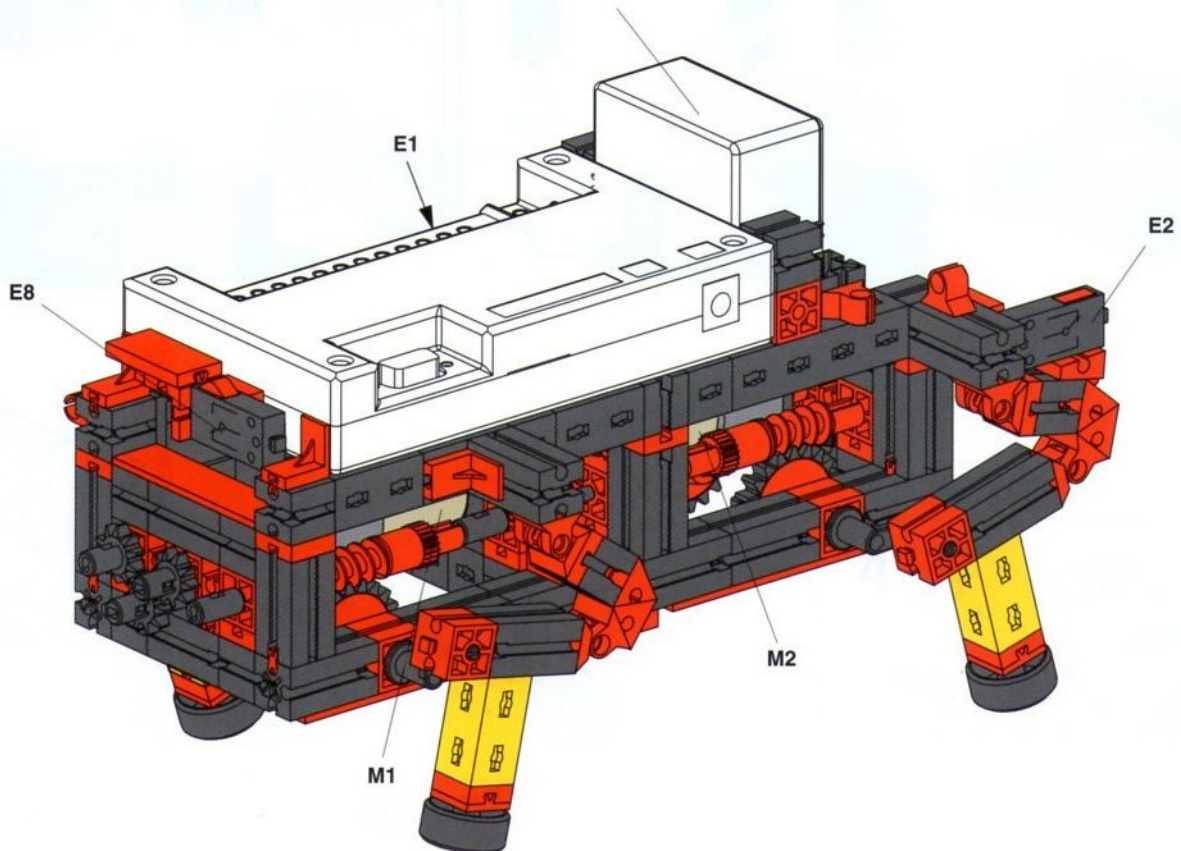


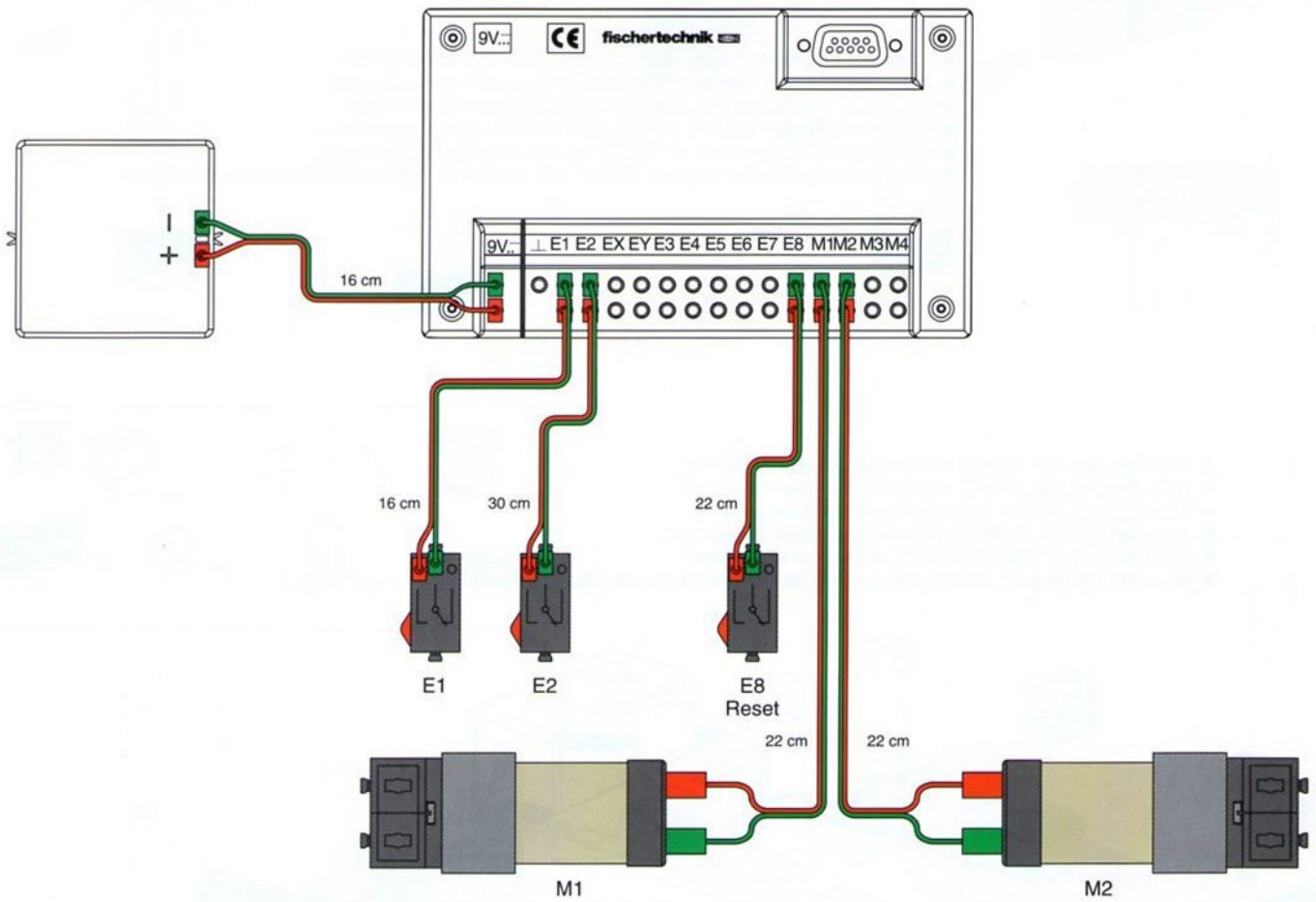
14



- Intelligent Interface (Art.-Nr. 30402) nicht im Baukasten enthalten
- Intelligent interface (Art. No. 30402) not included in the modular kit
- L'interface intelligente (réf. 30402) n'est pas contenue dans le kit
- Intelligent Interface (art.-nr. 30402) niet in de bouwdoos opgenomen
- El Intelligent Interface (art. n° 30402) no está incluido en el conjunto
- Intelligent Interface (Nº de prod. 30402) não contido no sistema de construção por blocos

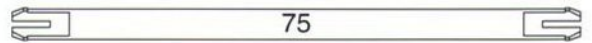
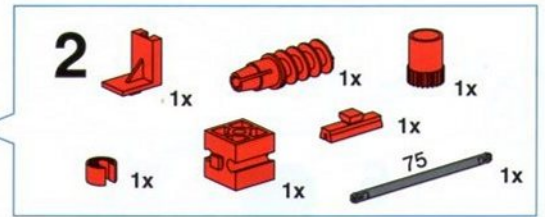
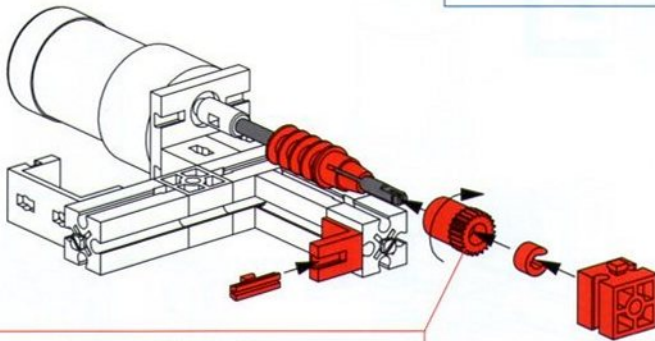
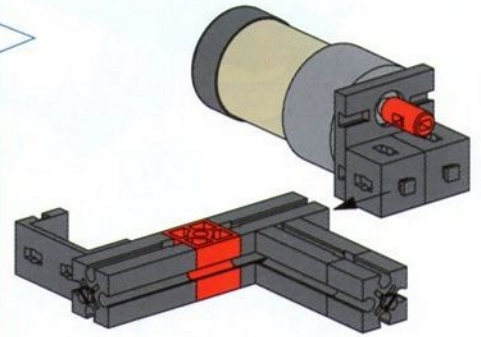
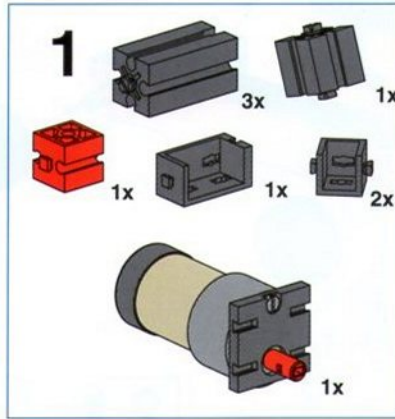
- Accu Set (Art.-Nr. 34969) nicht im Baukasten enthalten
- Accu Set (Art. No. 34969) not included in the modular kit
- Accu Set (réf. 34969) n'est pas contenue dans le kit
- Accu Set (art.-nr. 34969) niet in de bouwdoos opgenomen
- Accu Set (art. n° 34969) no está incluido en el conjunto
- Accu Set (Nº de prod. 34969) não contido no sistema de construção por blocos



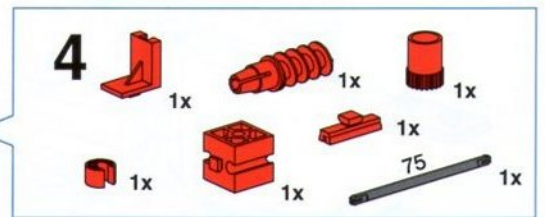
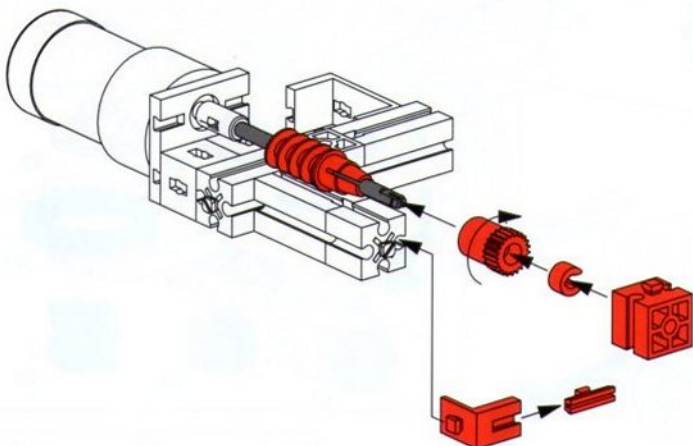
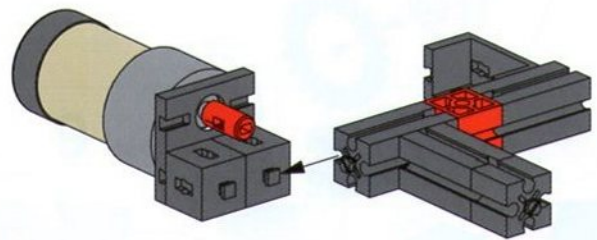
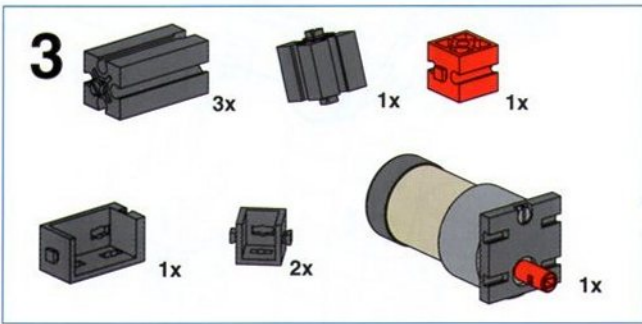


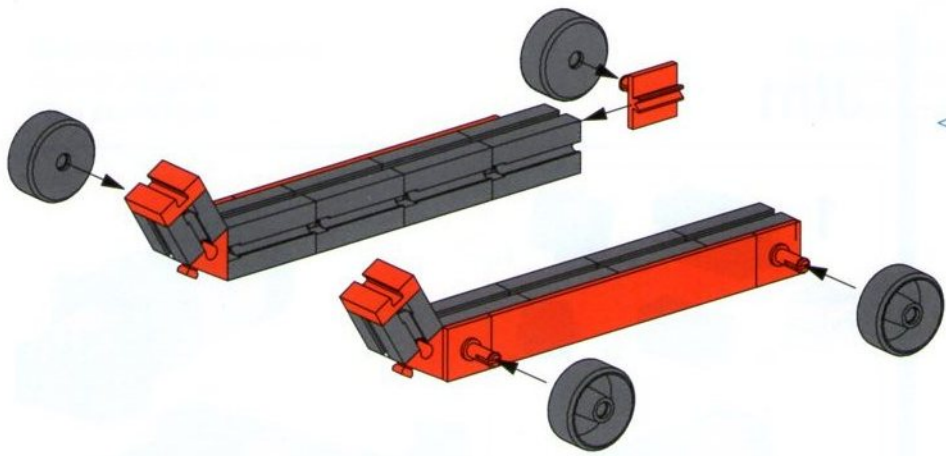


Jim



- Zangenmutter festdrehen
- Fasten the worm hub nut
- Serrer l'écrou-prince
- Draal de tangmoer vast
- Atornillar la tuerca de alicates
- Apertar bem a porca de pinça



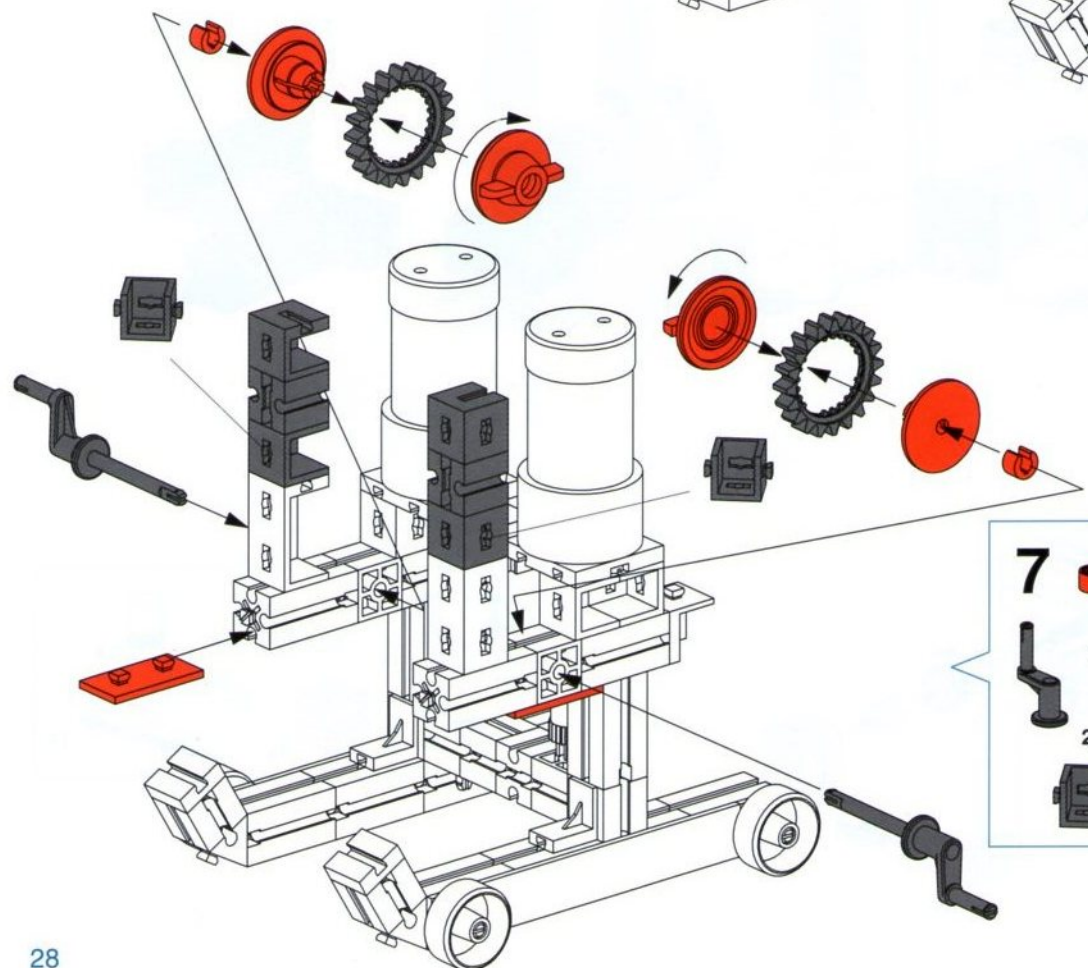
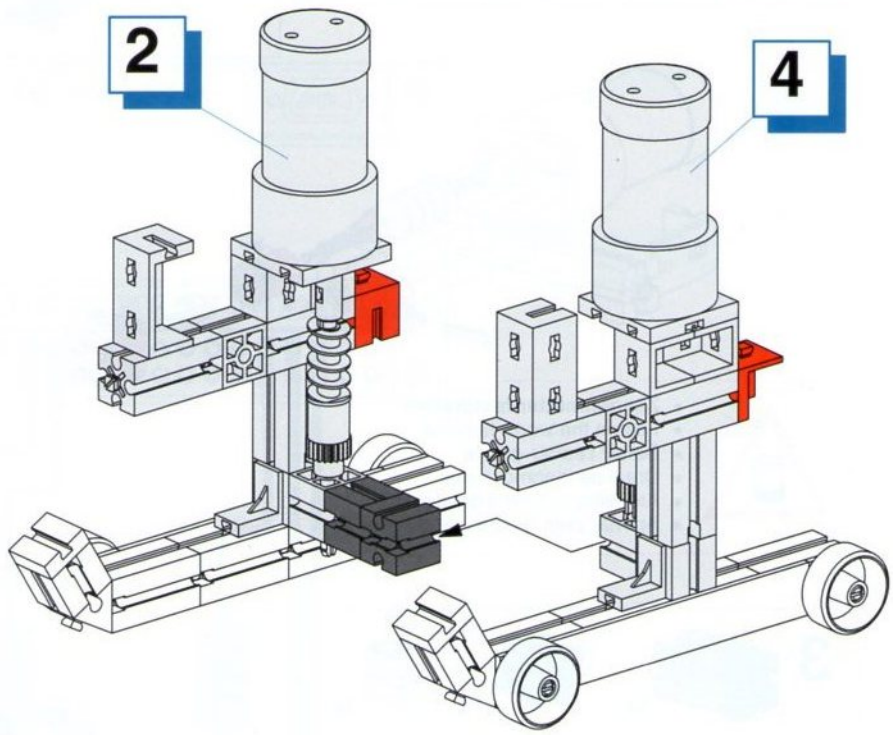


5

- 8x [Grey Technic Beam 1x5]
- 2x [Grey Technic Connector]
- 4x [Red Technic Connector]
- 2x [Red Technic Triangle 60°]
- 4x [Grey Technic Wheel]
- 2x [Red Technic Beam 1x5]
- 2x [Red Technic Connector]

6

- 2x [Grey Technic Connector]
- 2x [Red Technic Connector]

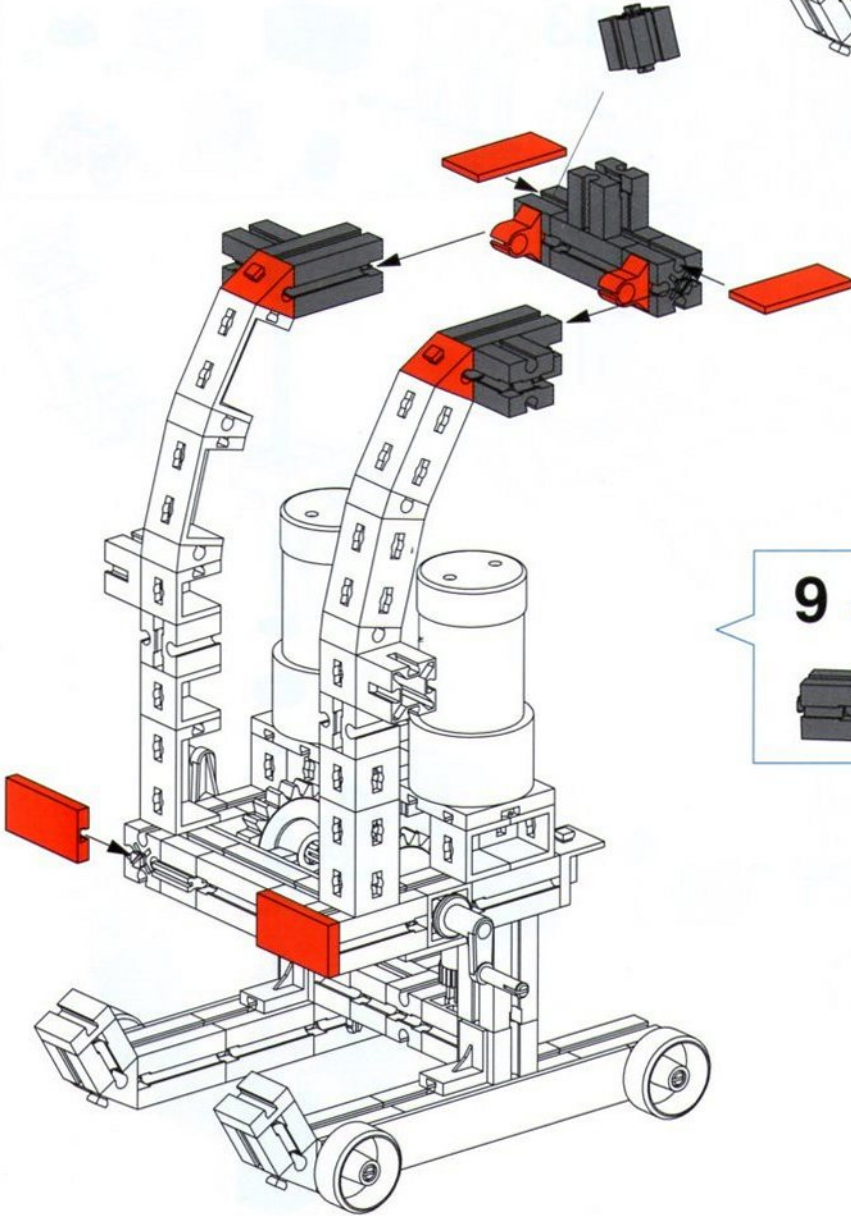
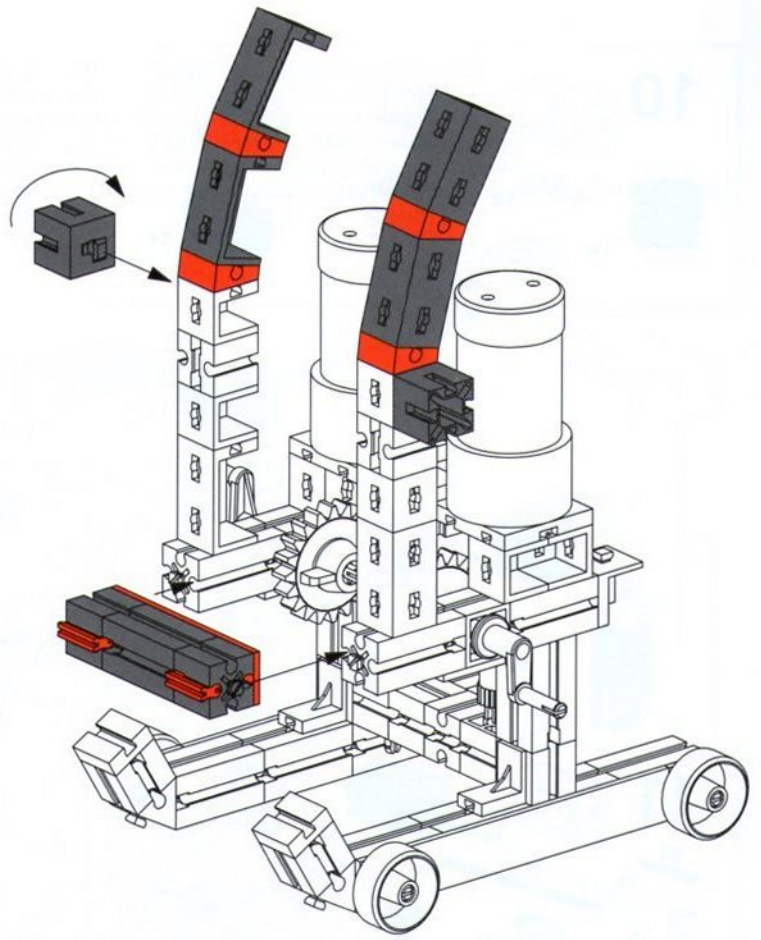
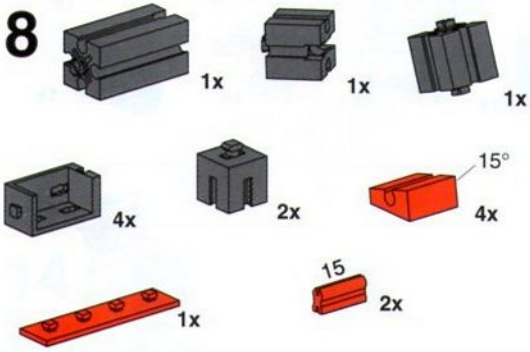


7

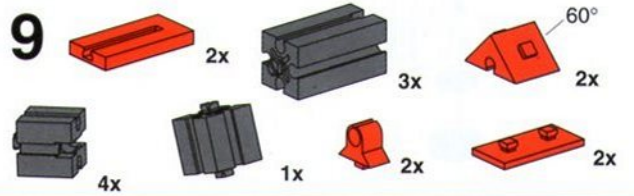
- 2x [Red Technic Pin]
- 2x [Red Technic Pin 45]
- 2x [Red Technic Pin]
- 2x [Red Technic Pin]
- 2x [Red Technic Pin]
- 2x [Red Technic Beam 1x5]
- 2x [Grey Technic Gear]
- 2x [Red Technic Beam 1x5]
- 2x [Grey Technic Connector]
- 2x [Grey Technic Connector]
- 2x [Grey Technic Connector]

45

8

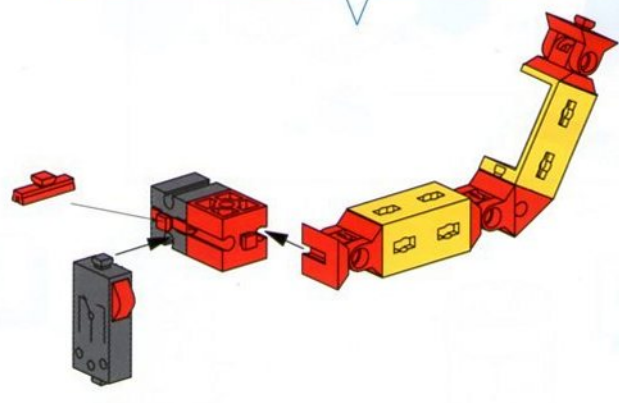
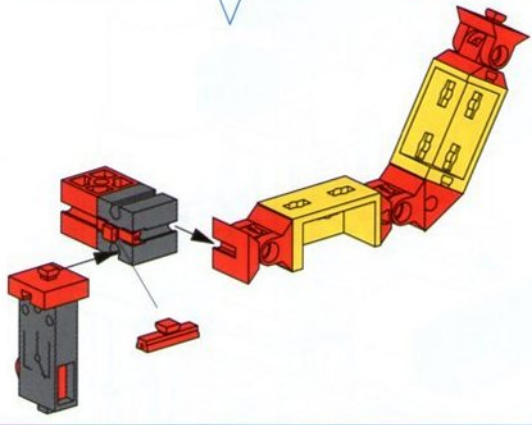


9



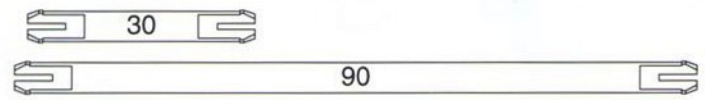
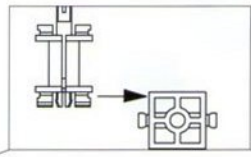
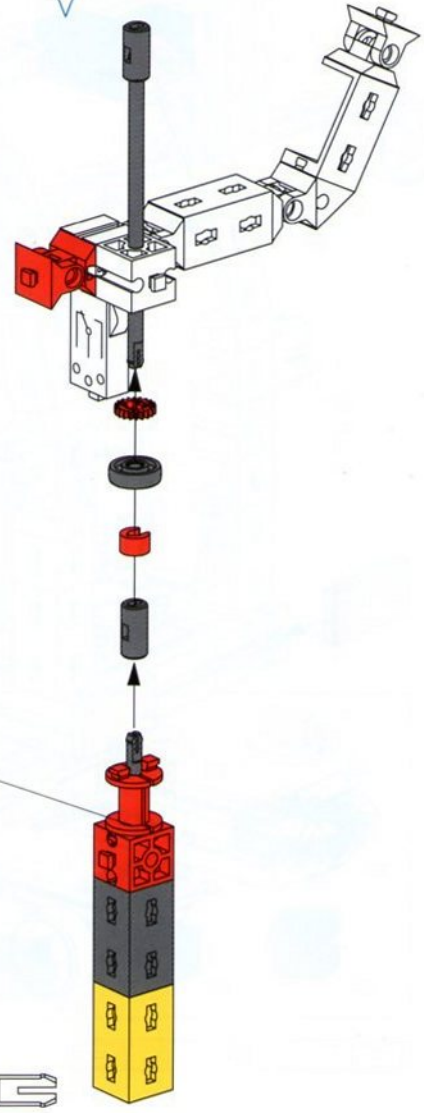
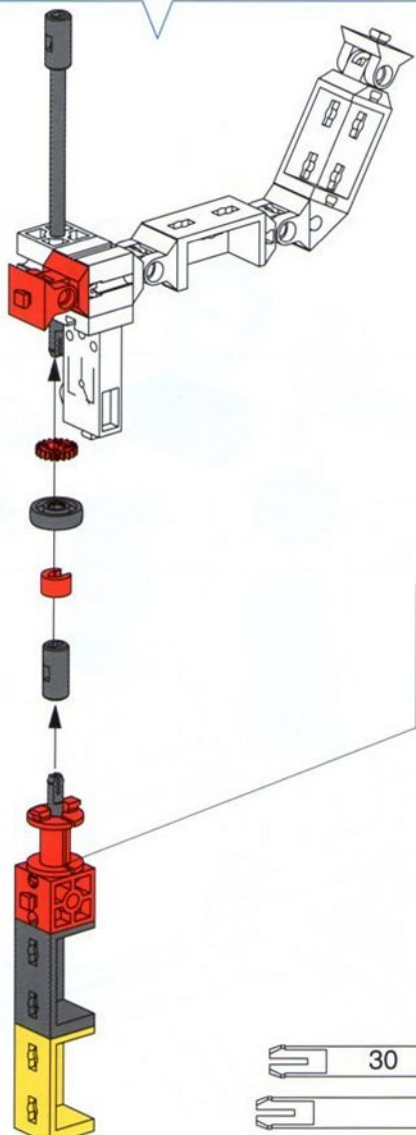
10

12

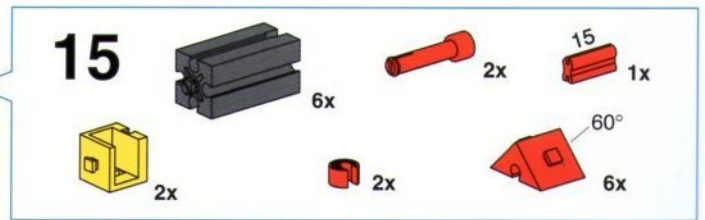
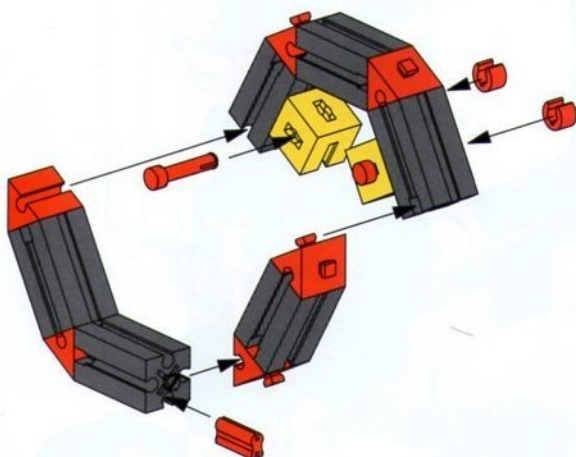
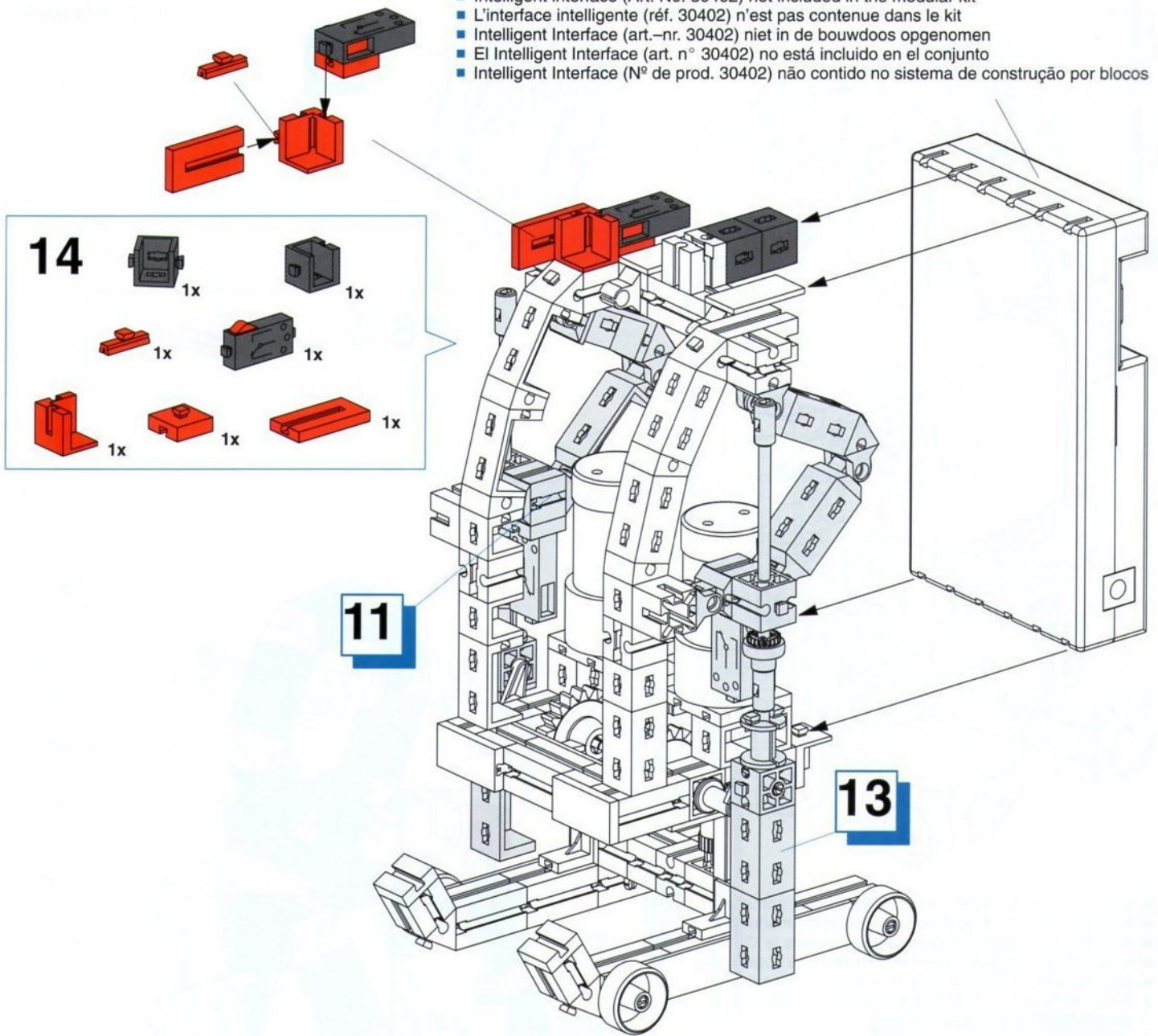


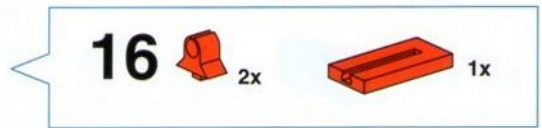
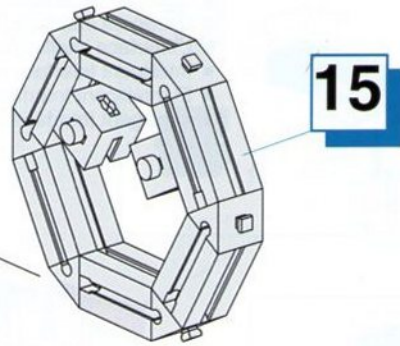
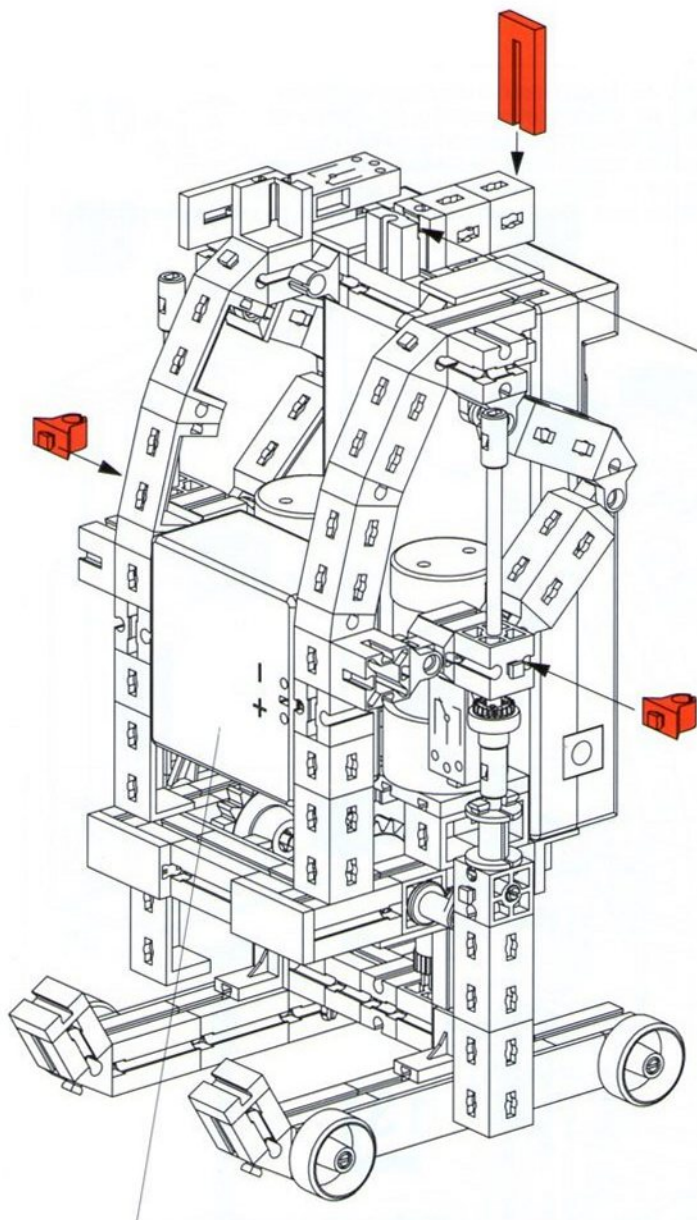
11

13

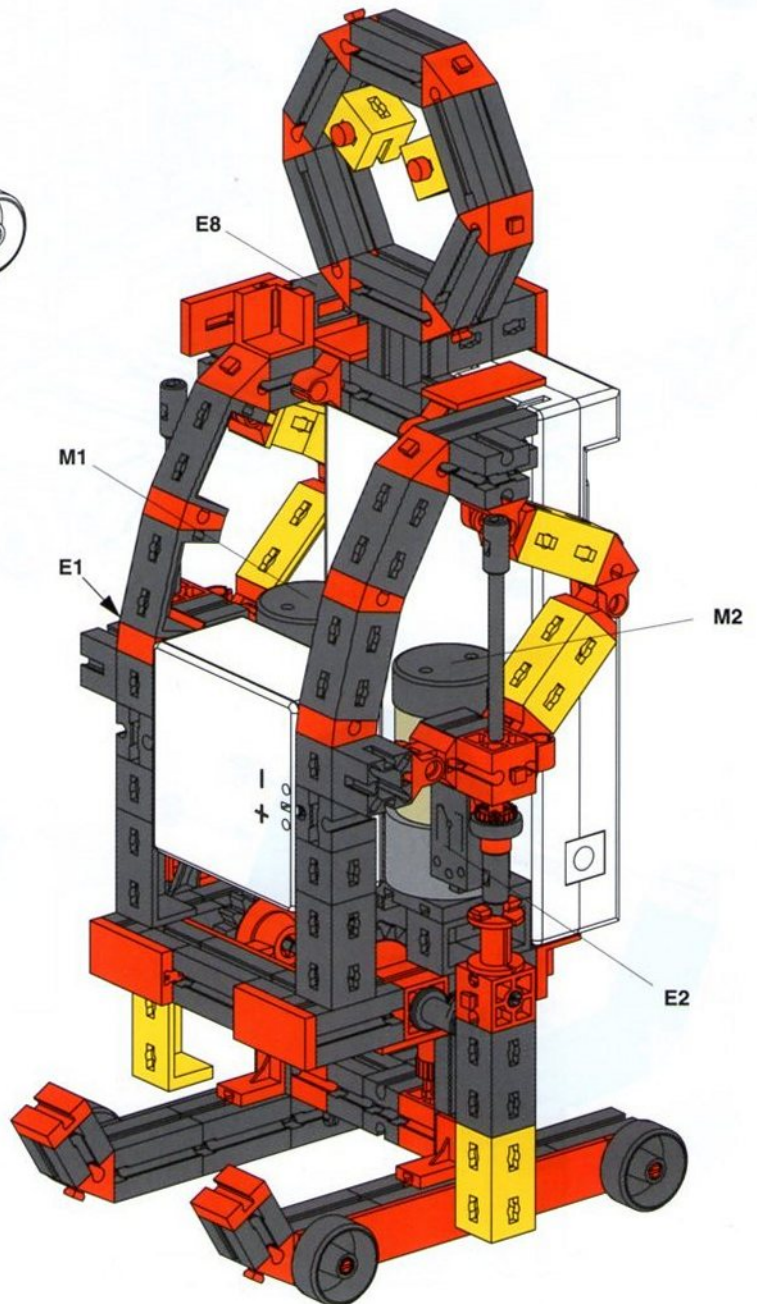


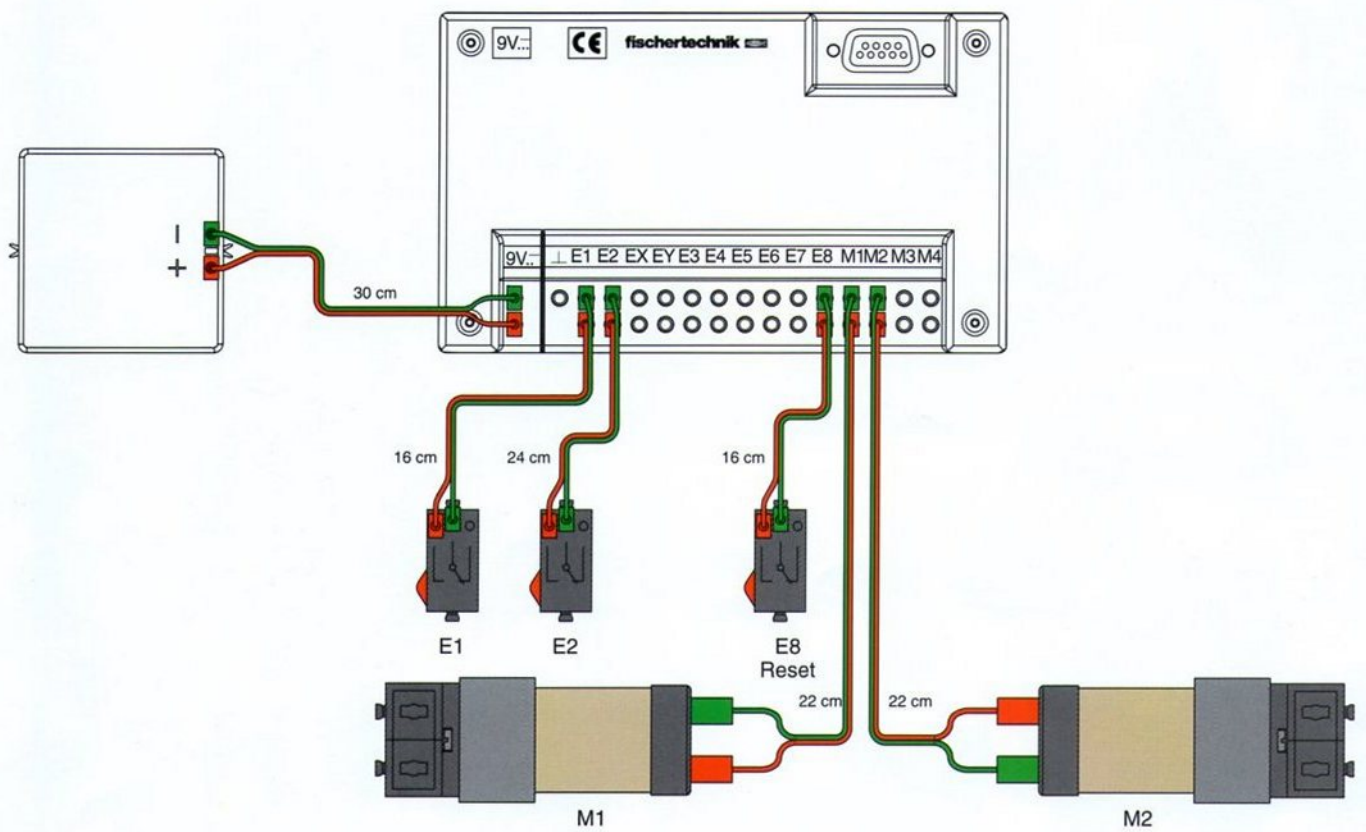
- Intelligent Interface (Art.-Nr. 30402) nicht im Baukasten enthalten
- Intelligent interface (Art. No. 30402) not included in the modular kit
- L'interface intelligente (réf. 30402) n'est pas contenue dans le kit
- Intelligent Interface (art.-nr. 30402) niet in de bouwdoos opgenomen
- El Intelligent Interface (art. n.º 30402) no está incluido en el conjunto
- Intelligent Interface (N.º de prod. 30402) não contido no sistema de construção por blocos



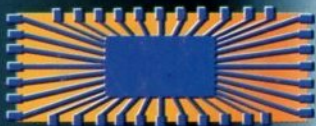


- Accu Set (Art.-Nr. 34969) nicht im Baukasten enthalten
- Accu Set (Art. No. 34969) not included in the modular kit
- Accu Set (réf. 34969) n'est pas contenue dans le kit
- Accu Set (art.-nr. 34969) niet in de bouwdoos opgenomen
- Accu Set (art. n° 34969) no está incluido en el conjunto
- Accu Set (Nº de prod. 34969) não contido no sistema de construção por blocos





Bionic Robots



COMPUTING

4

models



fischerwerke
Artur Fischer GmbH & Co. KG
Weinhalde 14-18
D-72178 Waldachtal

Telefon: 0 74 43/12-43 69
Fax: 0 74 43/12-45 91
email: fischertechnik@fischerwerke.de
<http://www.fischertechnik.de>

fischertechnik®

