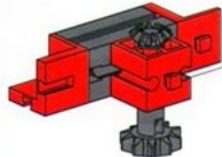
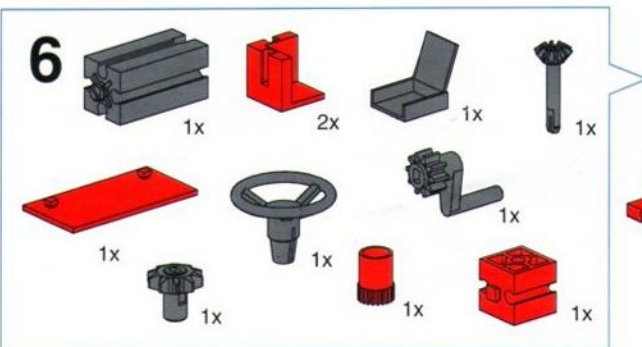
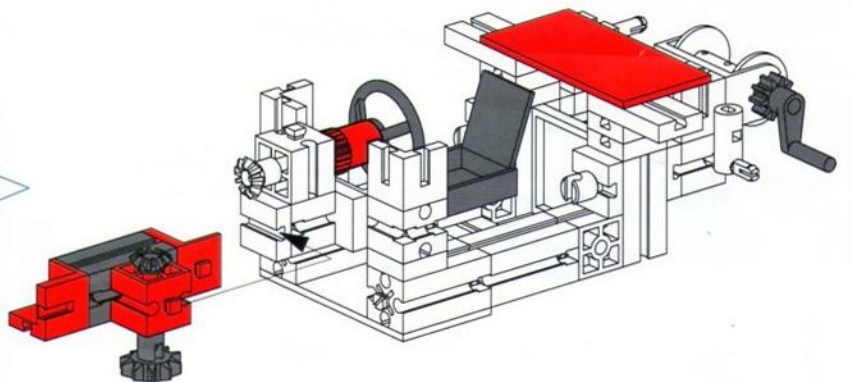
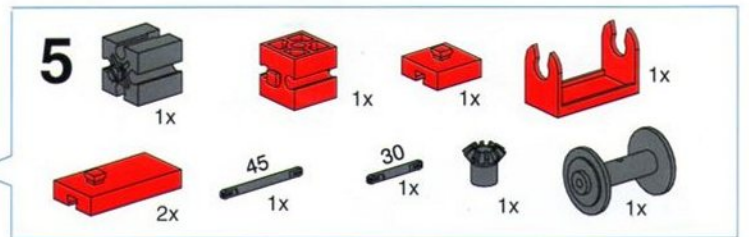
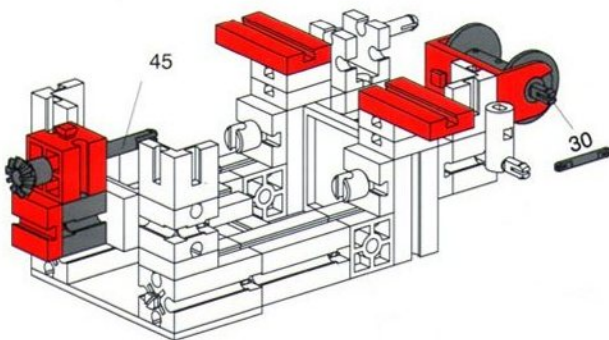
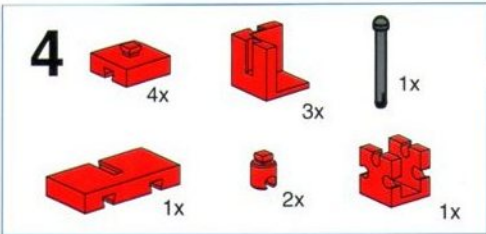
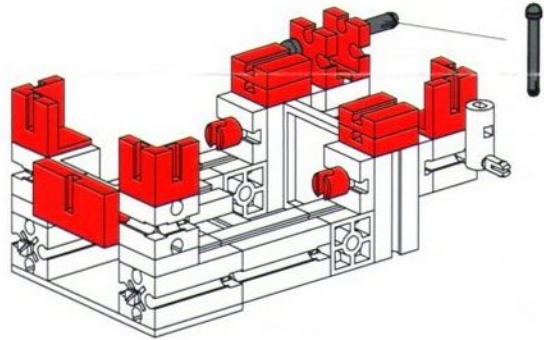
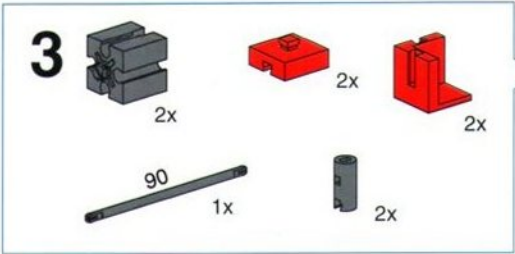
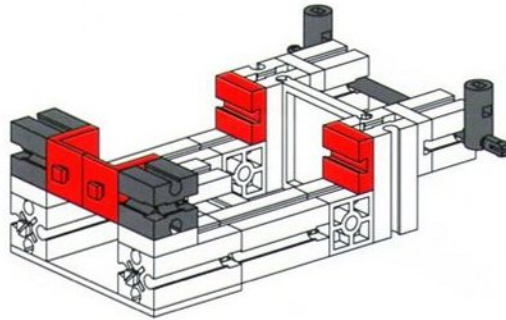
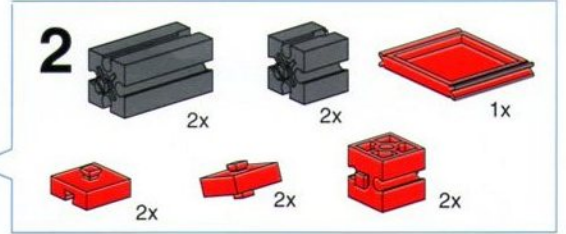
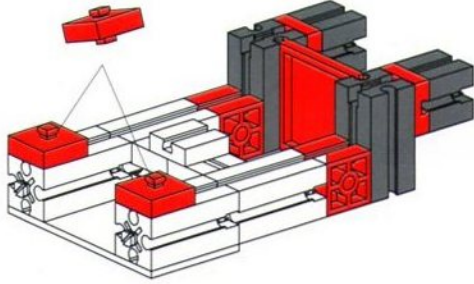
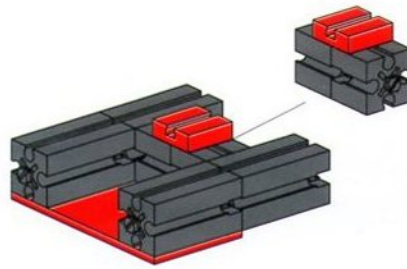
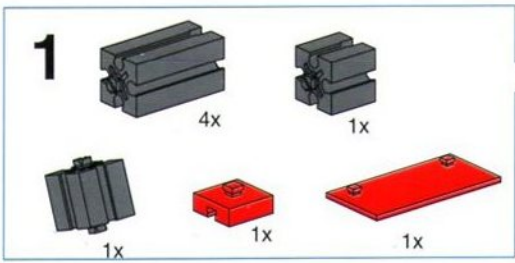
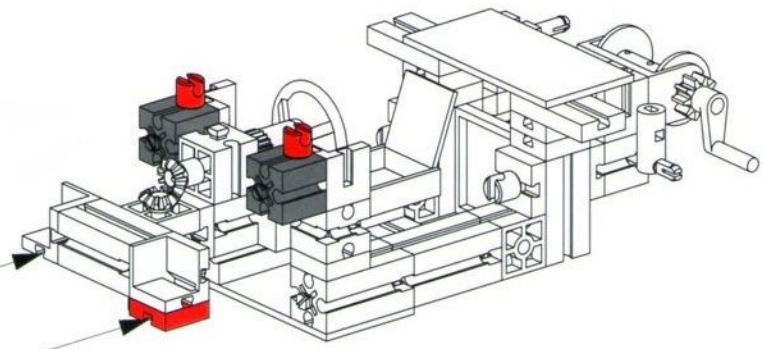
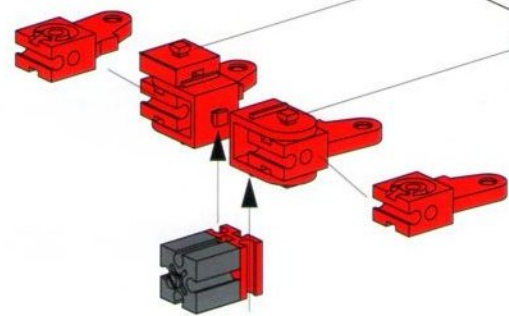


JEEP

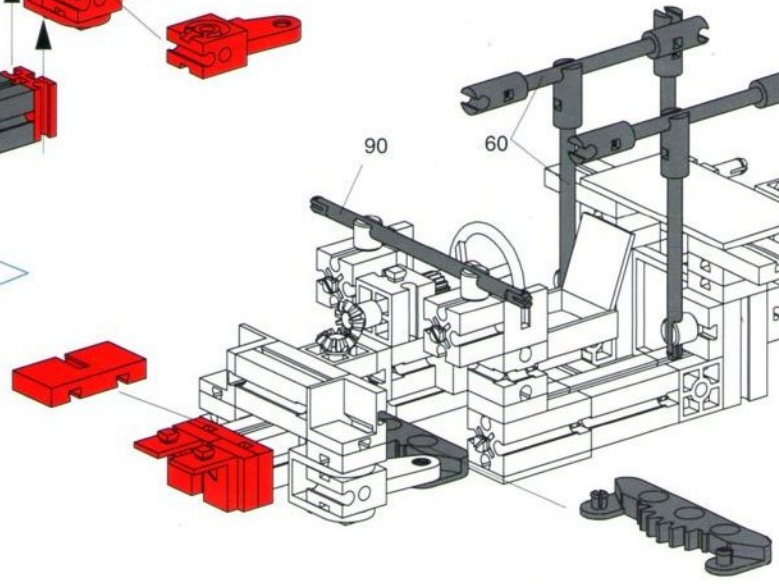




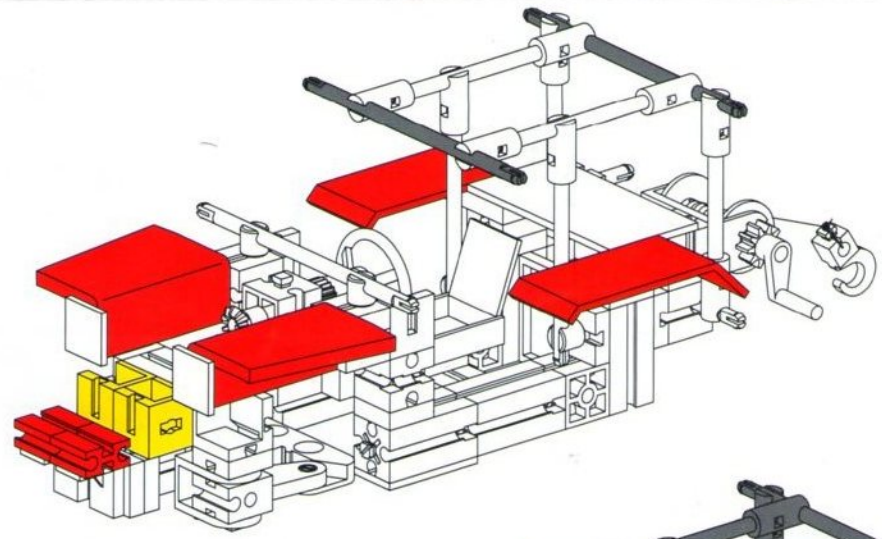
- 7**
- 3x [Grey Technic Axle]
 - 2x [Red Technic 1x2 Brick]
 - 2x [Red Technic 1x2 Brick with Hole]
 - 2x [Red Technic 1x2 Brick with Pin Hole]
 - 2x [Red Technic 1x2 Brick with Pin Hole]
 - 2x [Red Technic 1x2 Brick with Pin Hole]
 - 1x [Red Technic 1x2 Brick with Pin Hole]



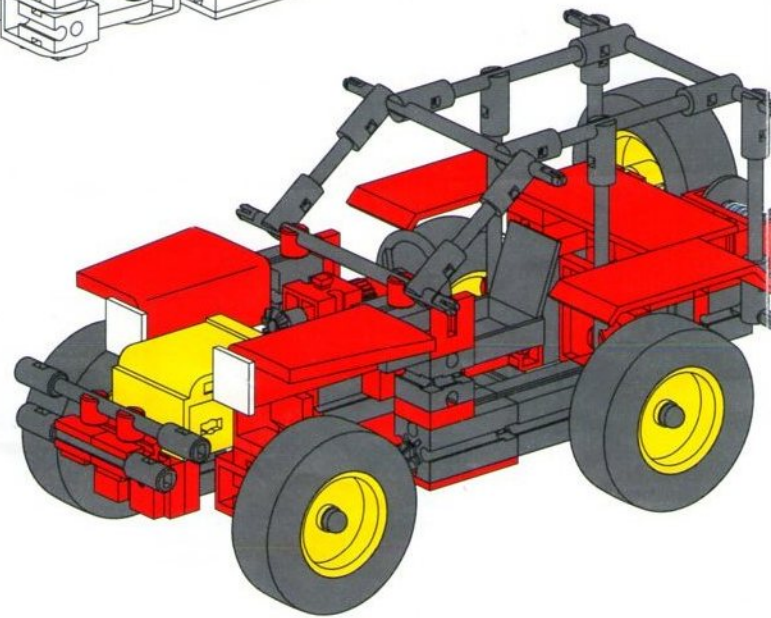
- 8**
- 2x [Red Technic 1x2 Brick]
 - 1x [Red Technic 1x2 Brick with Pin Hole]
 - 1x [Red Technic 1x2 Brick with Pin Hole]
 - 2x [Red Technic 1x2 Brick with Pin Hole]
 - 2x [Red Technic 1x2 Brick with Pin Hole]
 - 4x [Red Technic 1x2 Brick with Pin Hole]
 - 1x [Red Technic 1x2 Brick with Pin Hole]
 - 8x [Red Technic 1x2 Brick with Pin Hole]
 - 1x [Red Technic 1x2 Brick with Pin Hole]
 - 1x [Red Technic 1x2 Brick with Pin Hole]
 - 1x [Red Technic 1x2 Brick with Pin Hole]



- 9**
- 2x [Red Technic 1x4 Plate]
 - 2x [Red Technic 1x4 Plate]
 - 2x [Red Technic 1x4 Plate]
 - 2x [Red Technic 1x4 Plate]
 - 2x [Red Technic 1x4 Plate]
 - 1x [Red Technic 1x4 Plate]
 - 1x [Red Technic 1x4 Plate]
 - 2x [Red Technic 1x4 Plate]
 - 2x [Red Technic 1x4 Plate]
 - 1x [Red Technic 1x4 Plate]
 - 1x [Red Technic 1x4 Plate]



- 10**
- 1x [Red Technic 1x2 Brick with Pin Hole]
 - 5x [Red Technic 1x2 Brick with Pin Hole]
 - 5x [Red Technic 1x2 Brick with Pin Hole]
 - 2x [Red Technic 1x2 Brick with Pin Hole]
 - 4x [Red Technic 1x2 Brick with Pin Hole]
 - 4x [Red Technic 1x2 Brick with Pin Hole]
 - 2x [Red Technic 1x2 Brick with Pin Hole]
 - 4x [Red Technic 1x2 Brick with Pin Hole]
 - 1x [Red Technic 1x2 Brick with Pin Hole]
 - 1x [Red Technic 1x2 Brick with Pin Hole]
 - 1x [Red Technic 1x2 Brick with Pin Hole]
 - 1x [Red Technic 1x2 Brick with Pin Hole]



Motorisierung
Motorisation
Motorisering



Master Plus
Discovery Set
30299

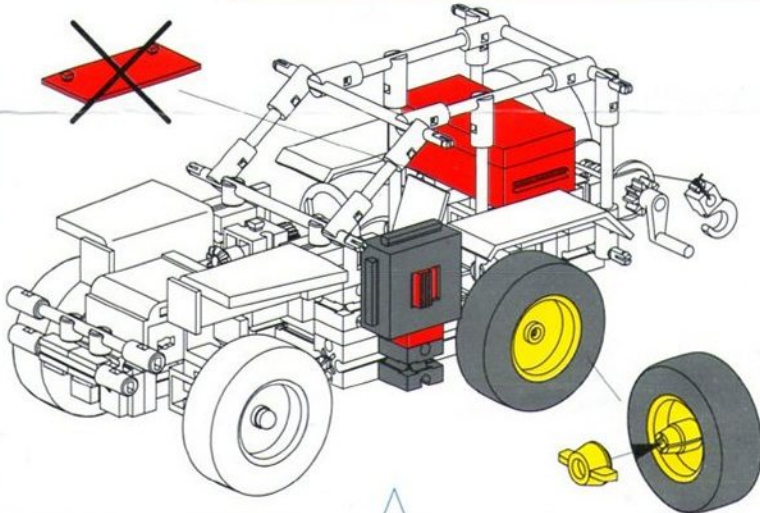
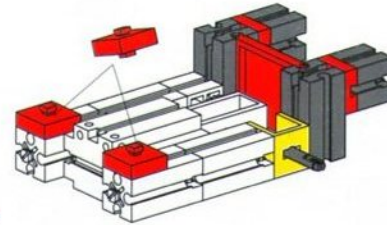
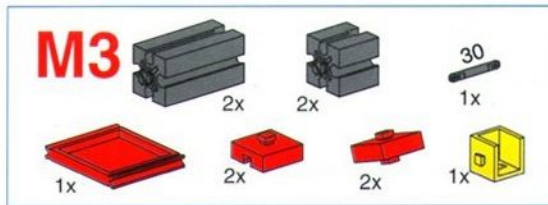
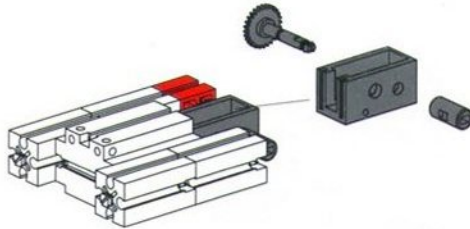
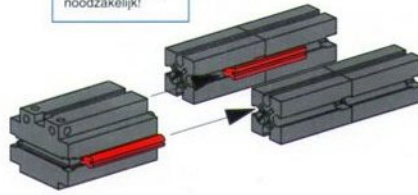
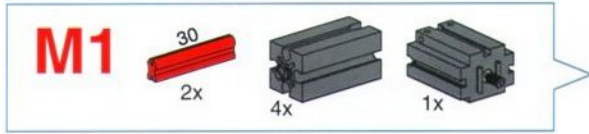
oder -ou- of

Special
S-Motor
30262

oder -ou- of

fischertechnik
JEEP
Motorisierung

Achtung!
Stromversorgung
erforderlich!
Alimentation
électrique disponible
en supplément!
Extra netvoeding
noodzakelijk!



3 - 10 → M11

Der Knüller für alle fischertechnik Fans, die noch keinen Motor haben:
Exklusiv für Euch gibt es die **fischertechnik JEEP-MOTORISIERUNG** mit S-Motor und Stromversorgung (9V-Batteriehalter, Polwendeschalter und Kabel), also mit allen Teilen, die man zur Motorisierung des JEEPS benötigt (ohne Batterie).
Einfach direkt bestellen beim fischertechnik-Service.

Ein Extra für alle neuen fischertechnik Fans:
Für alle fischertechnik "Baumeister" gibt es den FAN-CLUB. Mit einer speziellen Club-Zeitschrift und vielen interessanten Mitmach-Aktionen. Wenn Ihr mehr wissen wollt, **ausführliche Informationen anfordern!**

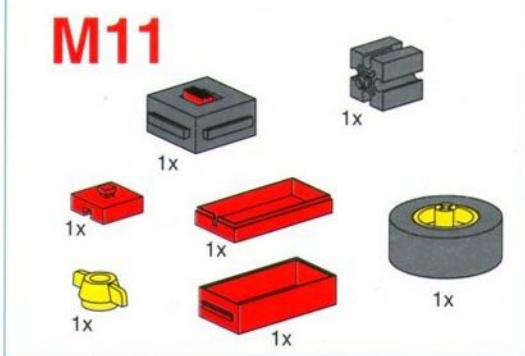
Pour tous les Fans de fischertechnik qui n'ont pas encore de moteur, voici le "best-seller":
En exclusivité pour vous, la **MOTORISATION DE JEEP fischertechnik** avec moteur S et alimentation électrique (support de batterie 9V, commutateur et câble), soit tous les composants nécessaires à la motorisation de la JEEP, décrite dans les instructions de montage (sans batterie).

A commander tout simplement auprès du Service clientèle fischertechnik.

Avec encore un petit plus pour nos nouveaux Fans:
Le FAN-Club fischertechnik édite pour tous ses membres une revue spéciale les informant de tout ce qu'il faut savoir sur fischertechnik. Bien entendu, le FAN-CLUB est ouvert aux intéressés de tous les pays du monde. Toutefois, les informations ne sont disponibles qu'en langue allemande. **Demandez des informations détaillées sur le FAN-CLUB fischertechnik.**

Het sensationele nieuwtje voor alle fischertechnik-fans, die nog geen motor hebben:
Exclusief voor jullie is er de **fischertechnik JEEP-MOTORISERING** met S-motor en netvoeding (9V-batterijhouder, omkeerschakelaar en kabel), dus met alle onderdelen die je nodig hebt voor de motorisering zoals die in de handleiding beschreven is (zonder batterij).
Gewoon direct bestellen bij de fischertechnik service.

En dan nog een extraatje voor nieuwe fans:
De fischertechnik FAN-CLUB informeert met een speciaal clubtijdschrift alle leden over wetenswaardigheden van fischertechnik. Uiteraard kan iedereen over de gehele wereld lid worden. De FAN-CLUB-informatie is echter alleen in de Duitse taal beschikbaar. **U kunt door deze bon in te sturen uitgebreide informatie over de fischertechnik FAN-CLUB aanvragen.**



Sollte ein Teil in dieser Packung fehlen oder defekt sein, so fordern Sie es bitte bei untenstehender Adresse kostenlos an. Bitte nicht die Packung einsenden. Nur Absender und Teile-Nr. (siehe Stückliste) angeben bzw. das Teil beschreiben oder skizzieren.

S'il manquait une pièce dans cette boîte ou si un accessoire était défectueux, veuillez nous demander son remplacement. Ne retournez pas la boîte, mais indiquez le numéro de pièce (voir liste des pièces détachées) ou décrivez-nous ou dessinez-nous la pièce.

Mocht in deze verpakking een onderdeel ontbreken of defect zijn, dan kunt u dit bij ons melden. S.v.p. niet de doos toezenden, maar alleen onderdeelnummer (zie onderdelenlijst in de handleiding), beschrijving en eventueel een tekening.

fischerwerke, fischertechnik Service
Postfach 1152
D-72176 Waldachtal

Tel 0 74 43/12-4 90
Fax 0 74 43/12-5 91

Ja, ich bestelle die fischertechnik JEEP-Motorisierung zum Sonderpreis von DM 49,50

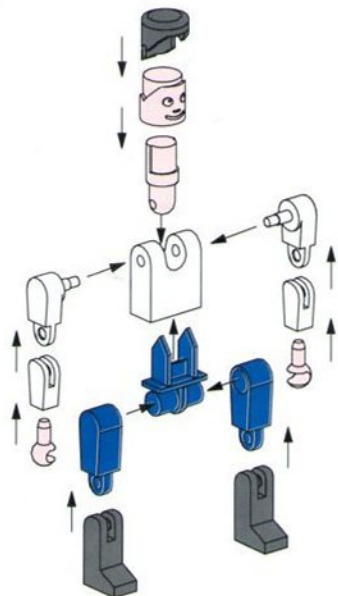
Oui, je commande la **MOTORISATION DE JEEP fischertechnik** au prix spécial de
Ja, ik bestel de fischertechnik JEEP-MOTORISERING voor de speciale prijs van

- Preis inklusive Mehrwertsteuer • Lieferung per Nachnahme zzgl. Nachnahmegebühr DM 6,-
- Lieferung gegen Verrechnungsscheck zzgl. Versandkostenanteil DM 3,-
- Auslandslieferungen nur gegen Verrechnungsscheck (in DM) zzgl. Versandkostenanteil DM 5,-
- Prix TTC • Livraisons à l'étranger uniquement contre chèque de virement (libellé en DM). Participation aux frais d'envoi: S.-DM en sus.
- Prijs inclusief BTW • Levering naar het buitenland uitsluitend tegen een betalingscheque (uitgeschreven in DM), vermeerderd met DM 5,- verzendkosten

Ja, ich möchte kostenlose Informationen zum FAN-CLUB.

Oui, je souhaite recevoir gratuitement les informations sur le FAN-CLUB.
Ja, ik wil gratis informatie over de FAN-CLUB.

 31013	1x	 32064	4x	 32913	5x	 35065	5x	 35945	1x	 37636	1x
 31061	2x	 32627	5x	 35049	2x	 35066	4x	 35980	6x	 38225	1x
 31143	1x	 32858	1x	 35050	2x	 35069	1x	 35998	2x	 38240	7x
 31766	1x	 32869	1x	 35053	2x	 35070	1x	 36227	14x	 38249	2x
 31843	2x	 32870	5x	 35061	1x	 35071	1x	 36298	1x	 38263	2x
 31913	1x	 32879	7x	 35062	1x	 35073	4x	 37237	12x	 38423	2x
 31915	1x	 32881	6x	 35063	3x	 35806	1x	 37238	4x	 38428	2x
 31916	1x	 32882	4x	 35064	4x			 37468	3x	 38472	1x

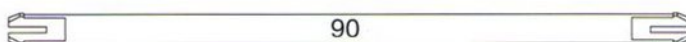
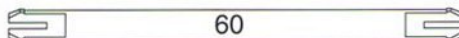
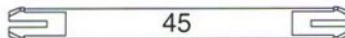
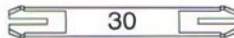


fischerwerke
fischertechnik Service
Postfach 1152
D-72176 Waldachtal



Tel
Fax

0 74 43/12-4 90
0 74 43/12-5 91



36842 · 06 / 94 · KW · Printed in Germany

Technische Änderungen vorbehalten · Subject to technical modifications