

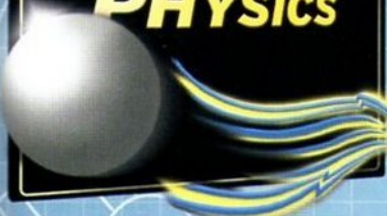


fischertechnik 

PROFI

Bauanleitung
 Assembly instruction
 Instructions de montage
 Bouwhandleiding
 Instrucciones de construcción
 Manual de montagem
 Istruzioni di montaggio
 Инструкция по сборке
 安装说明书

**FUN WITH
 PHYSICS**




Dynamic

7 MODELS
 MODEL 2

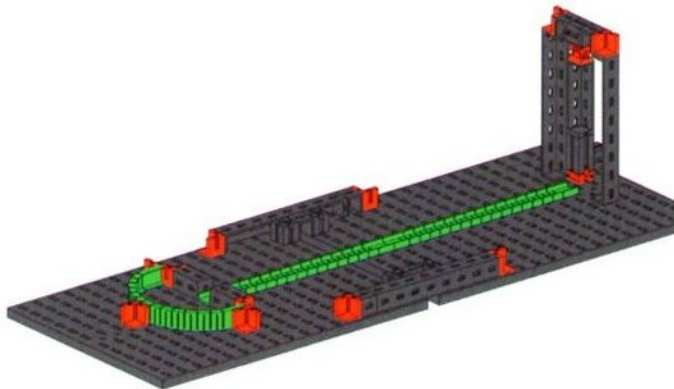
Inhalt
Contents
Contenu

Inhoud
Contenido
Conteúdo

Contenuto
Содержание
目录

Einzelteilübersicht / Spare parts list / Liste des pièces détachées / Onderdelenoverzicht / Lista da piezas / Resumo de peça individual /
Singoli componenti / Перечень деталей / 零件概览 2

Montagetipps / Tips for assembly / Tuyaux pour le montage / Montagetips / Consejos para el montaje / "Dicas" para montagem /
Consigli per il montaggio / Советы по сборке / 装配建议 3



Versuchsmodell 1: ebene Bahn / Model for experiment 1: level track /
Maquette d'essai 1: trajectoire plane / Testmodel 1: vlakke baan /
Modelo de ensayo 1: carril nivelado / Modelo experimental 1: faixa plana /
Modello sperimentale 1: pista piatta / Модель для опыта:
ровный путь / 实验模型 1: 平轨道 5

Versuchsmodell 2: Beschleunigungen / Model for experiment 2: acceleration /
Maquette d'essai 2: accélérations / Testmodel 2: versnellingen /
Modelo de ensayo 2: aceleraciones / Modelo experimental 2: acelerações /
Modello sperimentale 2: accelerazioni / Модель для опыта 2:
ускорения / 实验模型 2: 加速 8



Versuchsmodell 3: Looping / Model for experiment 3: looping / Maquette
d'essai 3: looping / Testmodel 3: looping / Modelo de ensayo 3: looping /
Modelo experimental 3: looping / Modello sperimentale 3: loop /
Модель для опыта 3: мёртвая петля / 实验模型 3: 环绕 18

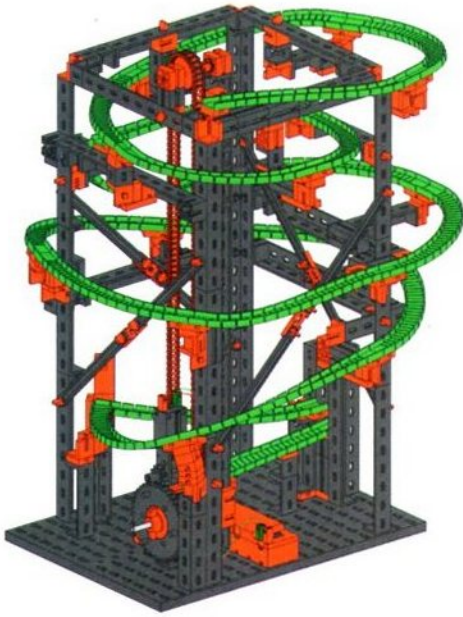
Versuchsmodell 4: Halfpipe / Model for experiment 4: half pipe / Maquette
d'essai 4: half-pipe / Testmodel 4: halfpipe / Modelo de ensayo 4: medio cilindro /
Modelo experimental 4: halfpipe / Modello sperimentale 4: halfpipe /
Модель для опыта 4: хаф-пайп / 实验模型 4: 半管道 22



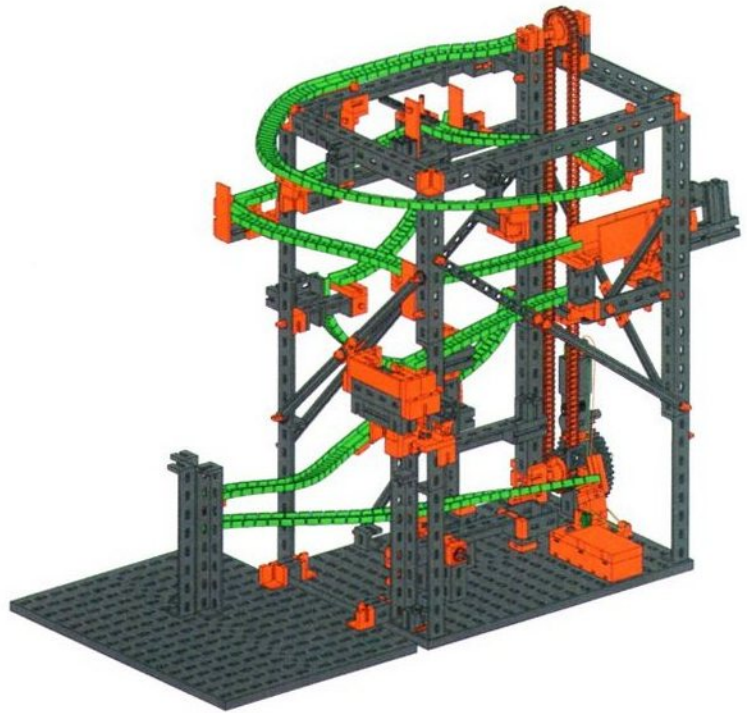
Inhalt
Contents
Contenu

Inhoud
Contenido
Conteúdo

Contenuto
Содержание
目录



Parcours 1 / Obstacle course 1 / Parcours 1 / Parcours 1 /
 Pista de recorrido 1 / Circuito 1 / Circuito 1 / Маршрут 1 /
 滚珠弯道 1 31



Parcours 2 / Obstacle course 2 / Parcours 2 / Parcours 2 /
 Pista de recorrido 2 / Circuito 2 / Circuito 2 / Маршрут 2 /
 滚珠弯道 2 47



Parcours 3 / Obstacle course 3 / Parcours 3 / Parcours 3 /
 Pista de recorrido 3 / Circuito 3 / Circuito 3 / Маршрут 3 /
 滚珠弯道 3 68


















Erfinder des Flexprofils
 Art.-Nr. 143234:
 Design und Konzeption
 Andreas Lehrberger

Einzelteilübersicht
Spare parts list
Liste des pièces détachées













Onderdelenoverzicht
Lista da piezas
Resumo de peça individual

Singoli componenti
Перечень деталей
零件概览

	31 010 2 x
	31 011 9 x
	31 021 2 x
	31 022 1 x
	31 040 1 x
	31 058 3 x
	31 060 4 x
	31 078 1 x
	31 082 1 x
	31 336 2 x
	31 337 2 x
	31 426 2 x
	31 436 2 x
	31 597 2 x
	31 602 1 x
	31 668 4 x
	31 690 3 x

	31 848 1 x
	31 981 10 x
	31 982 27 x
	31 983 2 x
	32 064 8 x
	32 071 16 x
	32 850 12 x
	32 879 15 x
	32 881 8 x
	32 985 2 x
	35 031 3 x
	35 049 22 x
	35 057 8 x
	35 945 1 x
	35 969 2 x
	36 248 220 x
	36 293 26 x

	36 323 30 x
	36 324 3 x
	36 334 10 x
	36 443 1 x
	36 920 18 x
	36 921 16 x
	36 922 13 x
	36 950 11 x
	36 952 2 x
	36 973 9 x
	36 977 1 x
	37 237 26 x
	37 468 12 x
	37 679 6 x
	38 240 39 x
	38 242 4 x
	38 245 1 x

	38 246 1 x
	38 248 4 x
	38 416 3 x
	38 428 17 x
	38 464 1 x
	38 546 3 x
	119 753 2 x
	135 719 1 x
	137 096 1 x
	143 234 22 x
	119 850 3 x
	144 262 10 x

Montagetipps
Tips for assembly
Tuyaux pour le montage

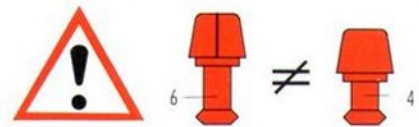
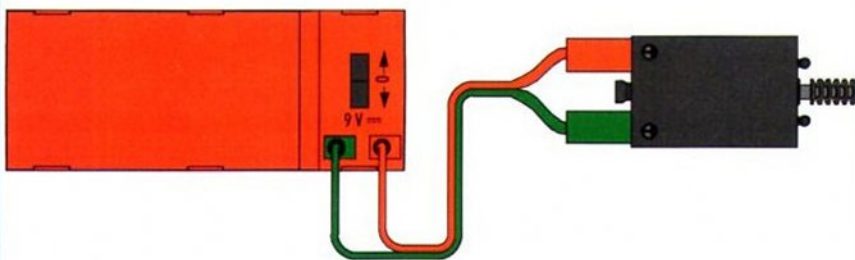
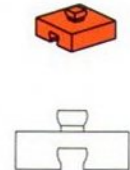
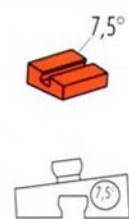
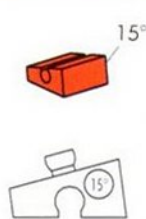
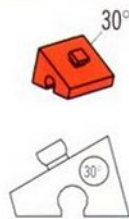
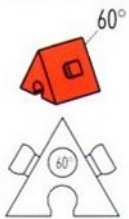
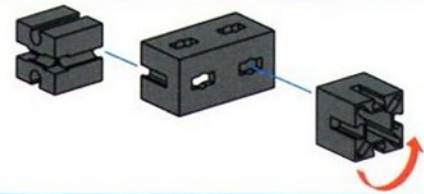
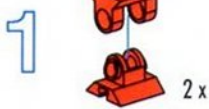
Montagetips
Consejos para el montaje
"Dicas" para montagem

Consigli per il montaggio
Советы по сборке
装配建议

Kabel und Stecker
 Plugs and cables
 Fiches et des câbles

Stekkers en cables
 Enchufes en cables
 Cabos e contatos

Cavi e connettori
 Провода и штекеры
 电缆和插头



Erfinder Flexprofil Art.-Nr. 143 234:
 Design und Konzeption Andreas Lehrberger

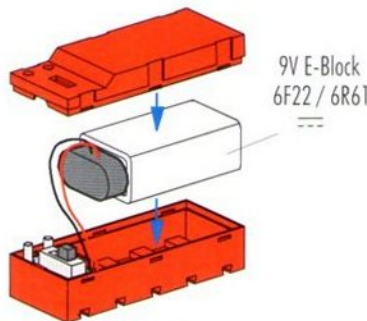


- Alle Einzelteile, insbesondere bewegliche Teile sind falls notwendig zu warten und zu reinigen.
- All components, especially moving parts, should be maintained and cleaned as necessary.
- Toutes les pièces détachées et en particulier les pièces mobiles, sont, si nécessaire, à entretenir et à nettoyer.
- Alle onderdelen, vooral de bewegende delen, kunnen, indien noodzakelijk, onderhouden en gereinigd worden.
- Es necesario limpiar y mantener en buen estado todas las diferentes piezas - especialmente las piezas móviles.
- Caso necessário, todas as peças individuais, especialmente peças móveis, tem que ser submetidas à manutenção e ser limpas.
- Se necessario, tutti i singoli componenti, soprattutto le parti mobili, si devono eventualmente sottoporre a manutenzione e pulizia.
- Все детали, особенно подвижные, требуют ухода и чистки.
- 必要时应保养和清洁所有零件，尤指运动部件。

Sicherheitshinweise
Safety Information
Consignes de sécurité

Veiligheidsrichtlijnen
Indicaciones de seguridad
Observações sobre segurança

Informazioni per la sicurezza
Указания по технике безопасности
安全指南



Batterie ist nicht Inhalt der Packung
 Battery not included
 Batterie non comprise
 De batterij wordt niet meegeleverd
 La batería no está incluida en el suministro
 A bateria não é o conteúdo da embalagem
 La batteria non è inclusa nella confezione
 Батарея в комплект не входит
 包装中不含电池

- 1 Batterie 9Volt-Block Alkaline oder 1 NiMH-Akku 9V
- Nicht wiederaufladbare Batterien dürfen nicht geladen werden
- Aufladbare Batterien dürfen nur von Erwachsenen geladen werden
- Aufladbare Batterien sind aus dem Batteriehalter herauszunehmen, bevor sie geladen werden.
- Batterien müssen mit der richtigen Polarität eingelegt werden.
- Leere Batterien müssen aus dem Spielzeug herausgenommen werden
- Die Anschlussklemmen dürfen nicht kurzgeschlossen werden.
- Verbrauchte Batterien dem Sondermüll zuführen.
- Drähte nicht in Steckdose einführen!
- Ladegerät regelmäßig auf Schäden überprüfen. Bei einem Schaden darf das Ladegerät bis zur vollständigen Reparatur nicht mehr verwendet werden.

- 9V rechargeable battery or 9 V alkaline dry cell
- Do not attempt to charge NON-rechargeable batteries.
- Rechargeable batteries are only to be charged by adults.
- Take rechargeable batteries out of the battery tray before charging them.
- Insert batteries with the correct polarity.
- Remove dead batteries from the toy.
- Do not short circuit the connecting terminals!
- Discard spent dry cells at special waste disposal centre.
- Do not insert the wires into an outlet!
- Regularly inspect battery charger for damage. If the battery charger has been damaged, it should not be used further until fully repaired.

- pile 9V ou accu 9V
- Il est interdit de recharger des piles qui ne sont pas des accumulateurs
- Le chargement des accumulateurs doit toujours se faire par des adultes
- Retirer les accumulateurs du support de pile avant de les recharger.
- Veiller à la polarité correcte lors de la mise en place des piles.
- Retirer impérativement les piles ou accumulateurs vides du jouet.
- Il est interdit de court-circuiter les bornes de raccordement.
- Jeter les piles usagées dans un conteneur spécial réservé à cet effet.
- Ne pas introduire les fils dans une prise !
- Contrôlez régulièrement le chargeur en vue d'éventuelles détériorations
- En cas de détérioration, il est interdit d'utiliser le chargeur jusqu'à ce qu'il ait été intégralement réparé

- alkaline batterij of oplaadbare batterij (9Volt)
- Niet-oplaadbare batterijen mogen niet worden opgeladen.
- Oplaadbare batterijen mogen uitsluitend door volwassenen worden opgeladen.
- Oplaadbare batterijen moeten uit de batterijhouder worden verwijderd, voordat deze worden opgeladen.
- De batterijen moeten met de juiste polariteit worden geplaatst.
- Legge batterijen moeten uit het speelgoed worden verwijderd.
- De aansluitklemmen mogen niet worden kortgesloten.
- Afleveren gebruikte batterijen bij het klein chemisch afval (KCA).
- Geen draden in de contactdoos steken!
- Laadtoestel regelmatig controleren op schade. Bij schade mag het laadtoestel niet meer gebruikt worden tot het volledig hersteld is.

- pila alcalina bloque de 9 Voltios o acumulador NiMH- de 9 Voltios
- Los pilos no recargables no pueden ser cargados
- Los pilos recargables sólo pueden ser cargados por un adulto
- Los pilos recargables deben ser extraídos del compartimiento de pilas antes de que sean cargados.
- Los pilos deben ser colocados con la polaridad correcta.
- Los pilos descargados deben ser extraídos del juguete
- Los bornes de conexión no pueden ser puestos en cortocircuito.
- Retirar las baterías viejas, desechándolas en un depósito de basuras especiales.
- No introducir hilos en la toma de corriente!
- Comprobar con regularidad si el cargador presenta daños. En caso de presentar daños, el cargador no debe volver a ser utilizado hasta que esté completamente reparado.

- Bateria alcalina de bloco de 9 V ou acumulador NiMH- de 9 V
- Pilhas não recarregáveis não devem ser novamente carregadas.
- Pilhas recarregáveis somente devem ser recarregadas por adultos.
- Pilhas recarregáveis devem ser retiradas do compartimento de pilhas antes de serem carregadas.
- As pilhas devem ser colocadas com a polaridade correta.
- As pilhas descarregadas devem ser retiradas do brinquedo.
- Os terminais de conexão não devem ser curto-circuitados.
- Eliminar as baterias esgotadas como desperdício perigoso
- Nunca introduzir fios na tomada!
- Verificar regularmente se o carregador apresenta danos. Em caso de dano, o carregador não deverá ser utilizado enquanto não estiver plenamente consertado.

- 1 batteria alcalina da 9 V o 1 batteria NiMH- ricaricabile da 9V
- Le batterie non ricaricabili non devono essere ricaricate
- Le batterie ricaricabili devono essere ricaricate da persone adulte
- Le batterie ricaricabili si devono estrarre dal supporto prima di ricaricarle.
- Le batterie usate negli appositi contenitori per la raccolta differenziata.
- Non inserire i fili nella presa elettrica.
- Controllare periodicamente se il caricabatterie presenta dei danni. In caso di danni, il caricabatterie non deve più essere utilizzato fino alla riparazione.

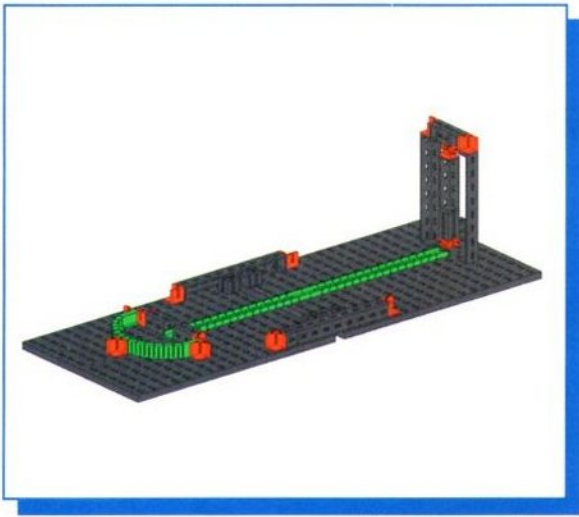
- 1 алкалиновая батарейка на 9 В или 1 никель-кадмиевый аккумулятор, 9 В
- Не пытайтесь заряжать неперезаряжаемые батарейки.
- Зарядку перезаряжаемых аккумуляторов разрешается выполнять только взрослым.
- Перед зарядкой перезаряжаемых аккумуляторов извлеките их из аккумуляторного отсека.
- При установке аккумуляторов на место соблюдайте полярность.
- Разряженные батарейки необходимо извлекать из игрушки.
- Не замыкайте накоротко соединительные клеммы.
- Использованные батареи утилизировать как спецотходы.
- Не вставляйте в розетку провода!
- Регулярно проверяйте зарядное устройство на отсутствие повреждений. При наличии повреждений использовать зарядное устройство до выполнения его полного ремонта не разрешается.

- 1 个 9V 的碱性万用电池或 1 个 9V 的 NiMH- 蓄电池
- 不得给非充电电池充电
- 只允许由成年人给充电电池充电
- 在充电前必须将充电电池从电池夹中取出。
- 必须按照正负极正确放入电池。
- 必须从玩具中取出没有电的电池
- 接线柱不允许被短路。
- 用完了的电池应作为特种垃圾处理。
- 禁止将金属丝插入插座！
- 经常检查充电器是否有损坏情况。如果充电器有损，直到完全修好为止不可以再使用。

- Alle elektrischen Bauteile (Motoren, Lampen) dürfen ausschließlich an Stromversorgungen von Fischertechnik angeschlossen werden.
- No electrical components (motors, lamps) are to be connected to any other power supply than that provided by Fischertechnik.
- Tous les composants électriques (moteurs, lampes) ne doivent être branchés aux alimentations électriques uniquement que par la société Fischertechnik.
- Alle elektrische componenten (motoren, lampen) mogen uitsluitend op stroomvoorzieningen van Fischertechnik worden aangesloten.
- Todos los componentes eléctricos (motores, luces) deben conectarse a la alimentación de corriente de la técnica Fischer exclusivamente.
- Todas as peças componentes elétricas (motores, lâmpadas) só podem ser exclusivamente conectadas em abastecimentos de corrente da Fischertechnik.
- Tutti i componenti elettrici (motori, lampadine) devono essere collegati esclusivamente ad alimentatori Fischertechnik.
- Все электрические детали (электромоторы, лампочки) можно подключать только к источникам электропитания от Fischertechnik.
- 只允许将所有电气部件 (传感器, 电机, 灯泡) 与鳃鱼技术产品的电源装置相连接

- Achtung! Verletzungsgefahr an Bauteilen mit funktionsbedingten scharfen Kanten und Spitzen!
- Caution! Be careful not to hurt yourself on components with sharp or pointed edges!
- Attention! Risque de blessure sur les éléments comportant des arêtes et o pointes vives indispensables au bon fonctionnement!
- Let op! U kunt zich bezeren aan bouwstenen met sjerpe randen of punten!
- Attenzione! Esiste il pericolo di lesione con i pezzi di costruzione che hanno bordi e punte spigolosi necessari per la funzionalità del pezzo!

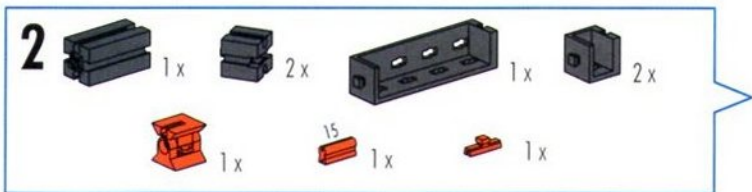
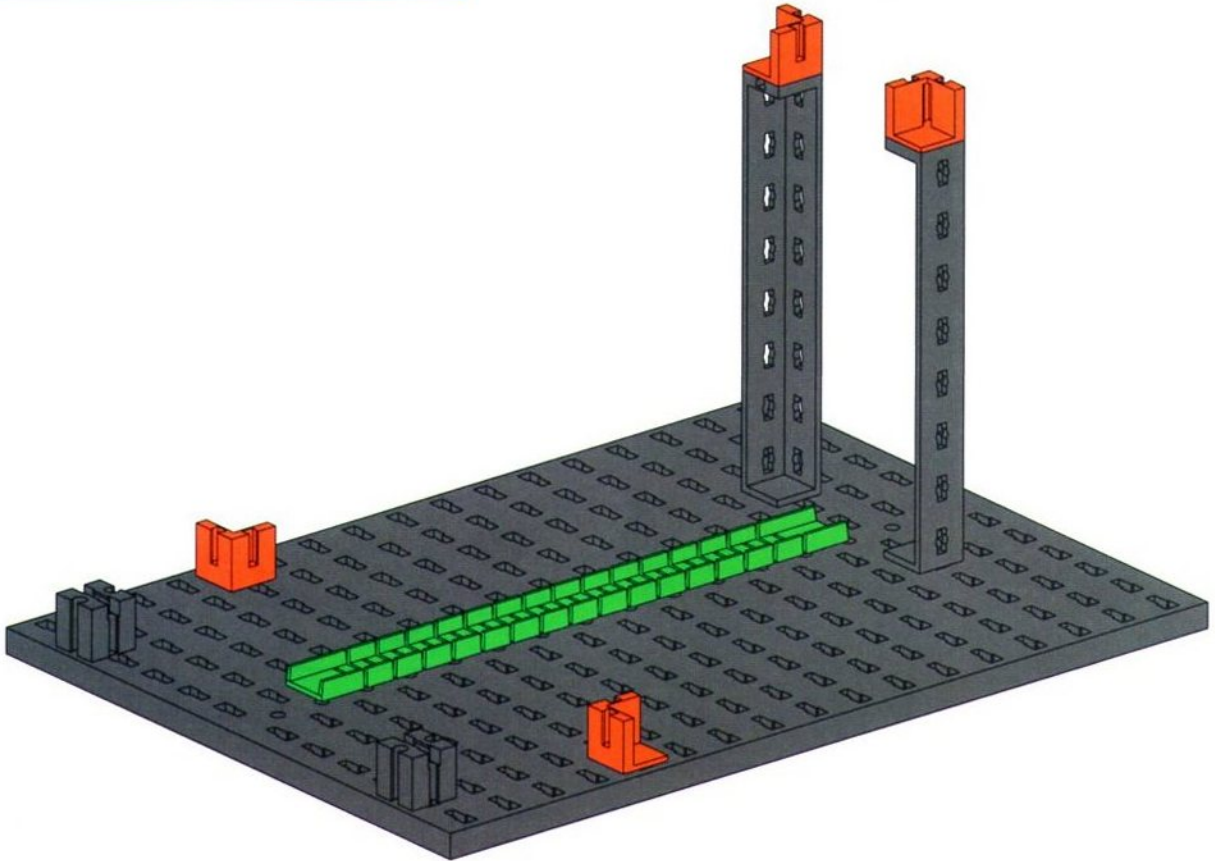
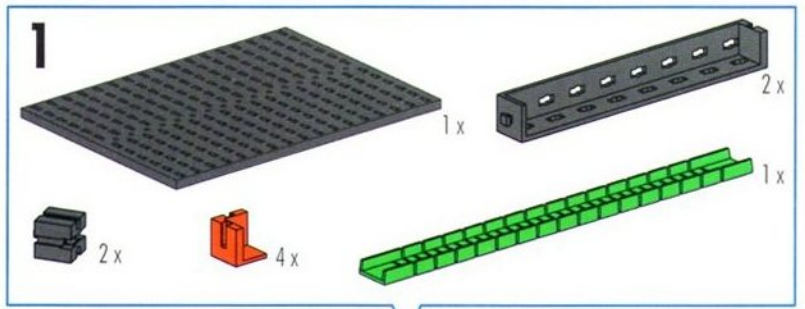
- Atenção! Perigo de ferimentos em peças componentes com cantos vivos e pontas obrigatórios para o funcionamento !
- Attenzione! Pericolo di lesioni dovute a componenti con spigoli vivi e punte per motivi funzionali!
- Будьте осторожны! Об острые края деталей и и наконечники можно порезаться!
- 注意！因功能需要而带有锋利的棱边和尖角的部件可能会带来受伤危险！

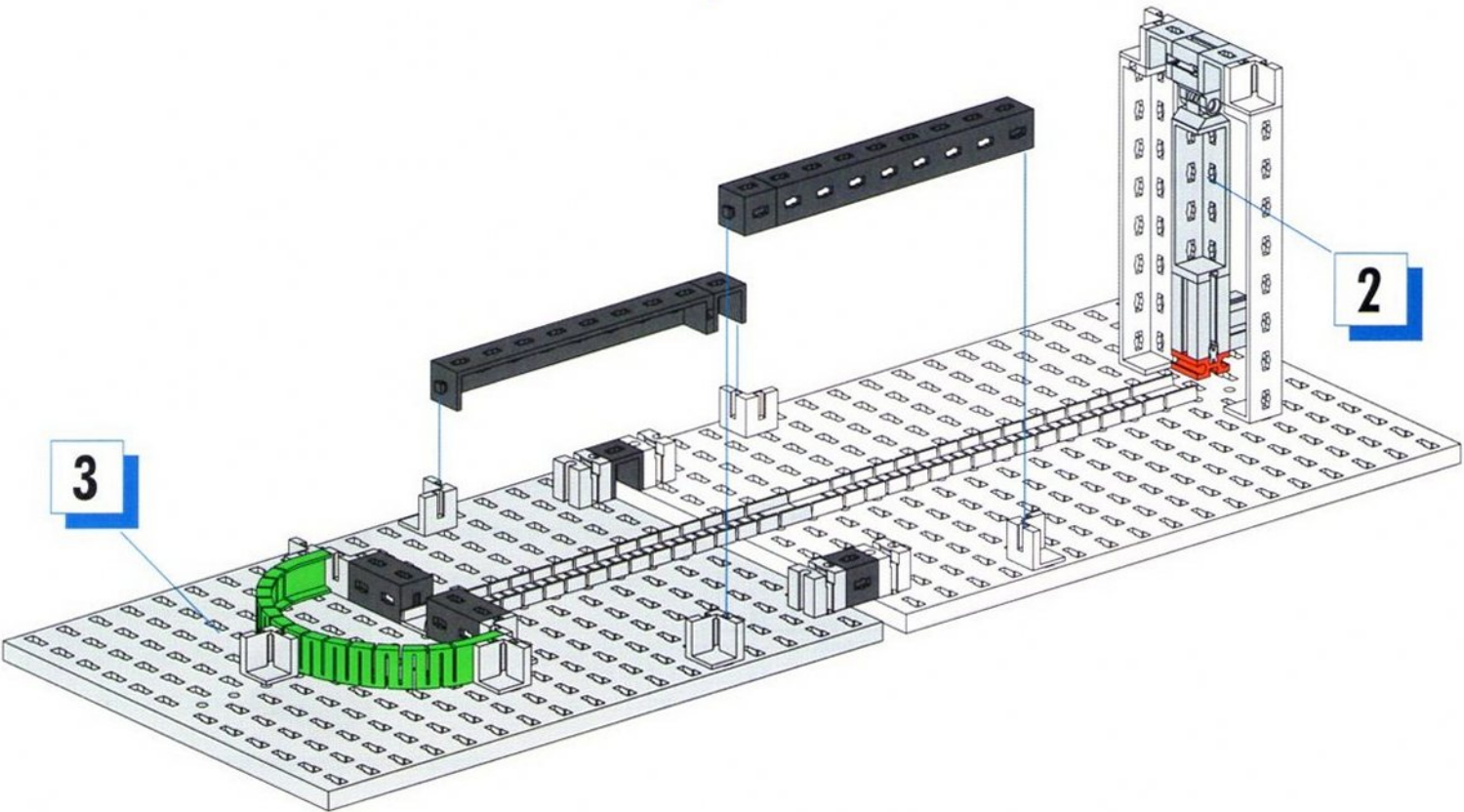
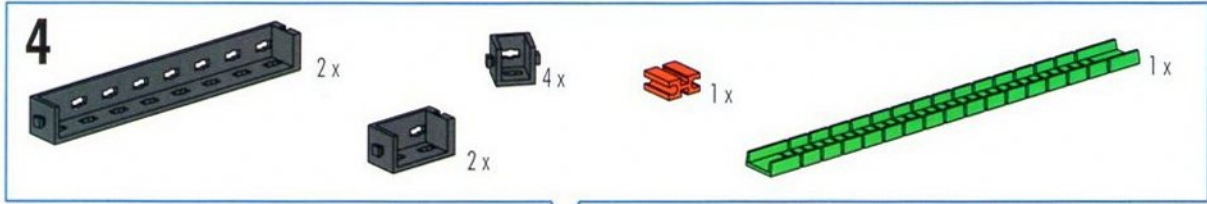
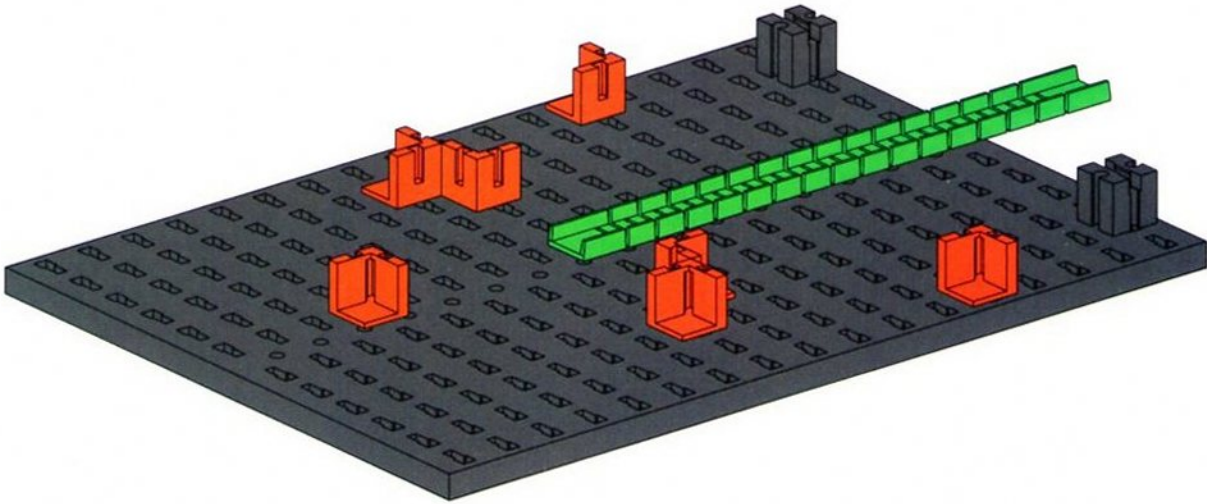
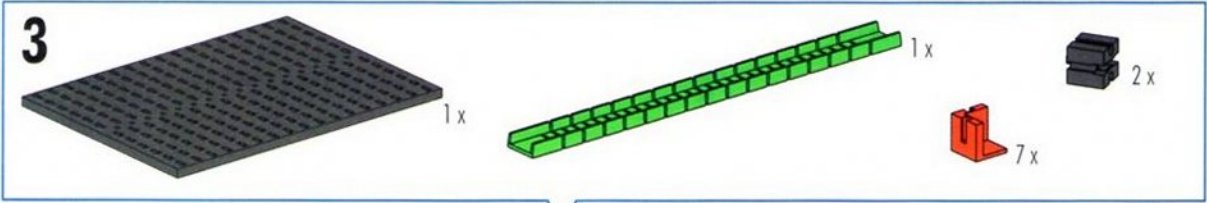


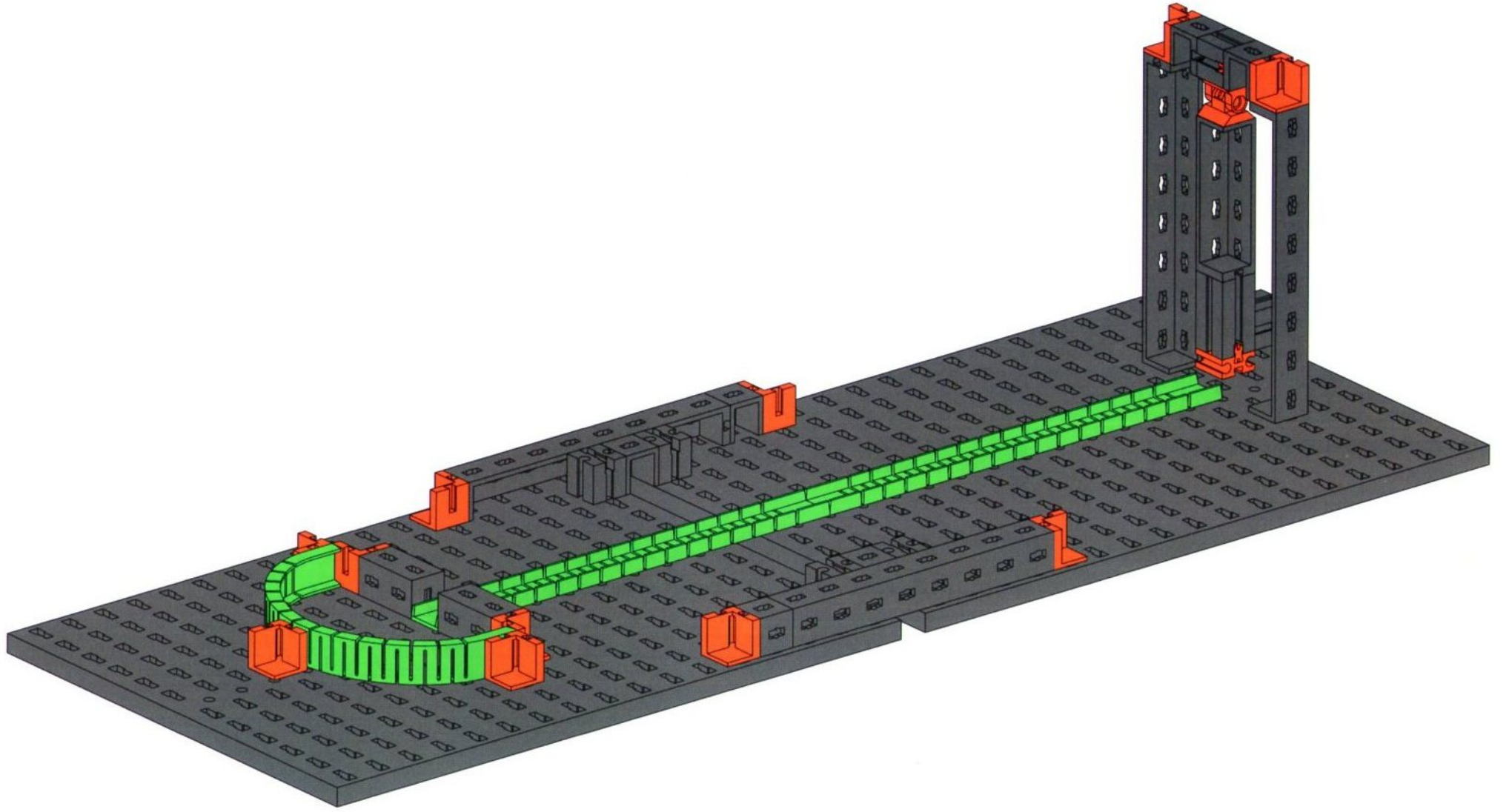
Versuchsmodell 1
 Model for experiment 1
 Maquette d'essai 1

Testmodel 1
 Modelo de ensayo 1
 Modelo experimental 1

Modello sperimentale 1
 Модель для опыта 1
 实验模型 1





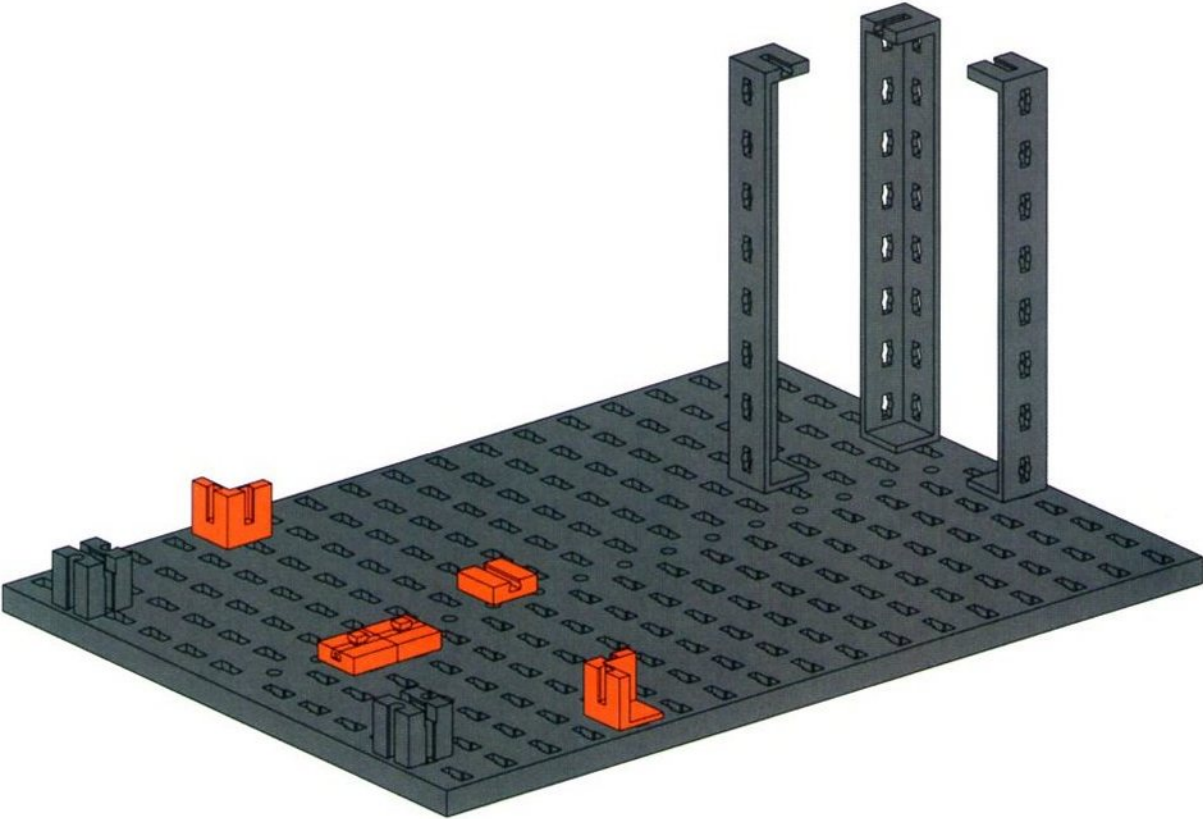
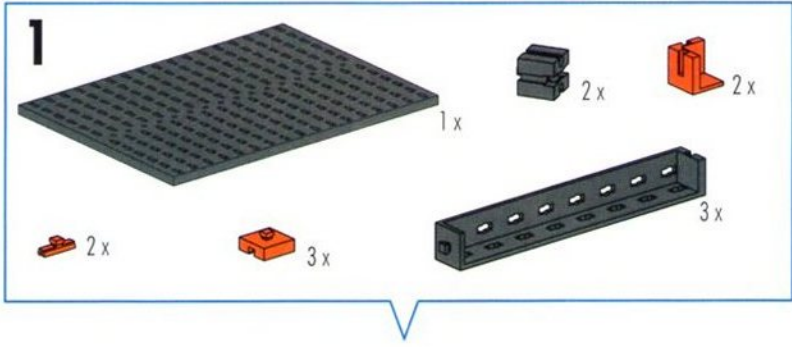




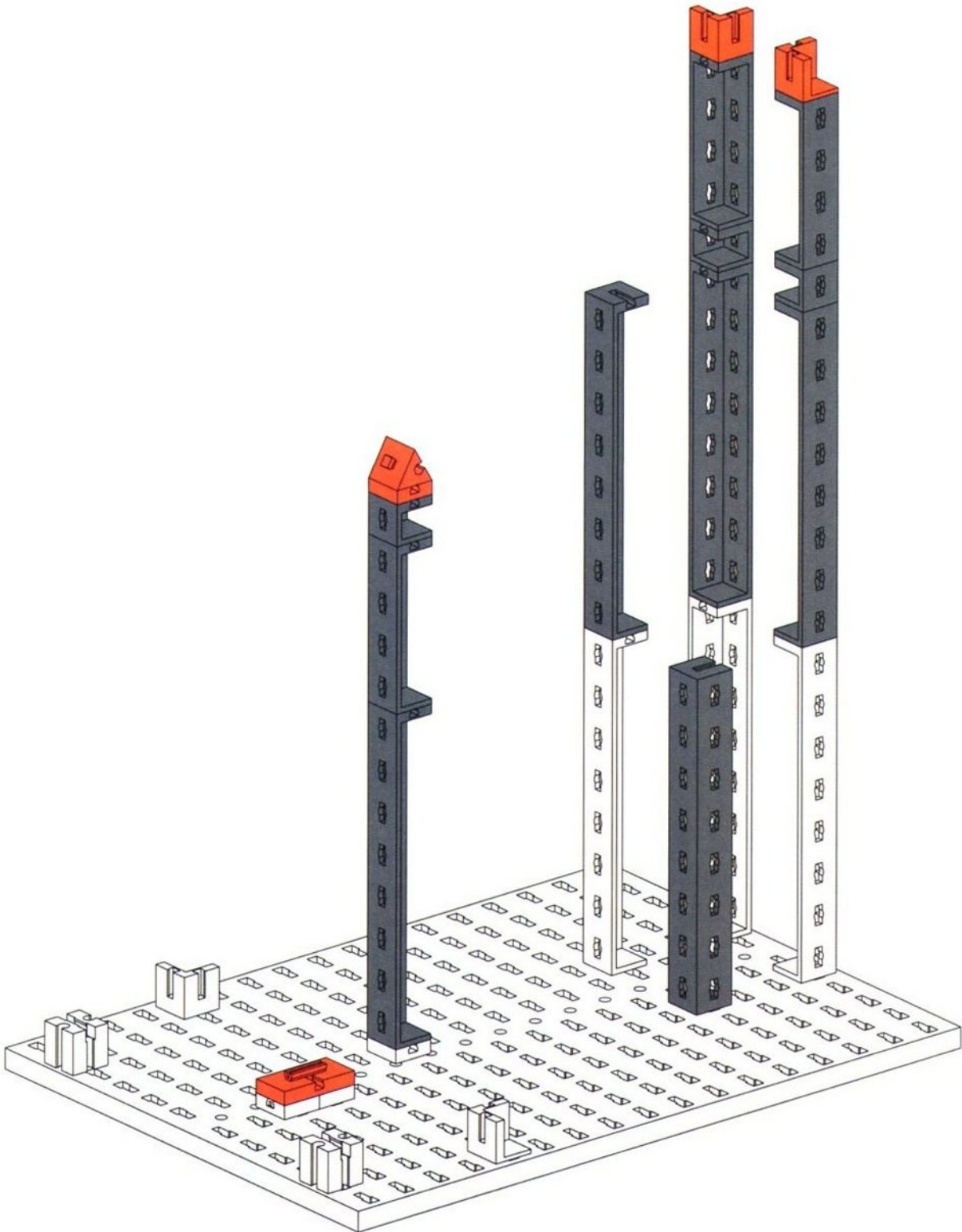
Versuchsmodell 2
 Model for experiment 2
 Maquette d'essai 2

Testmodel 2
 Modelo de ensayo 2
 Modelo experimental 2

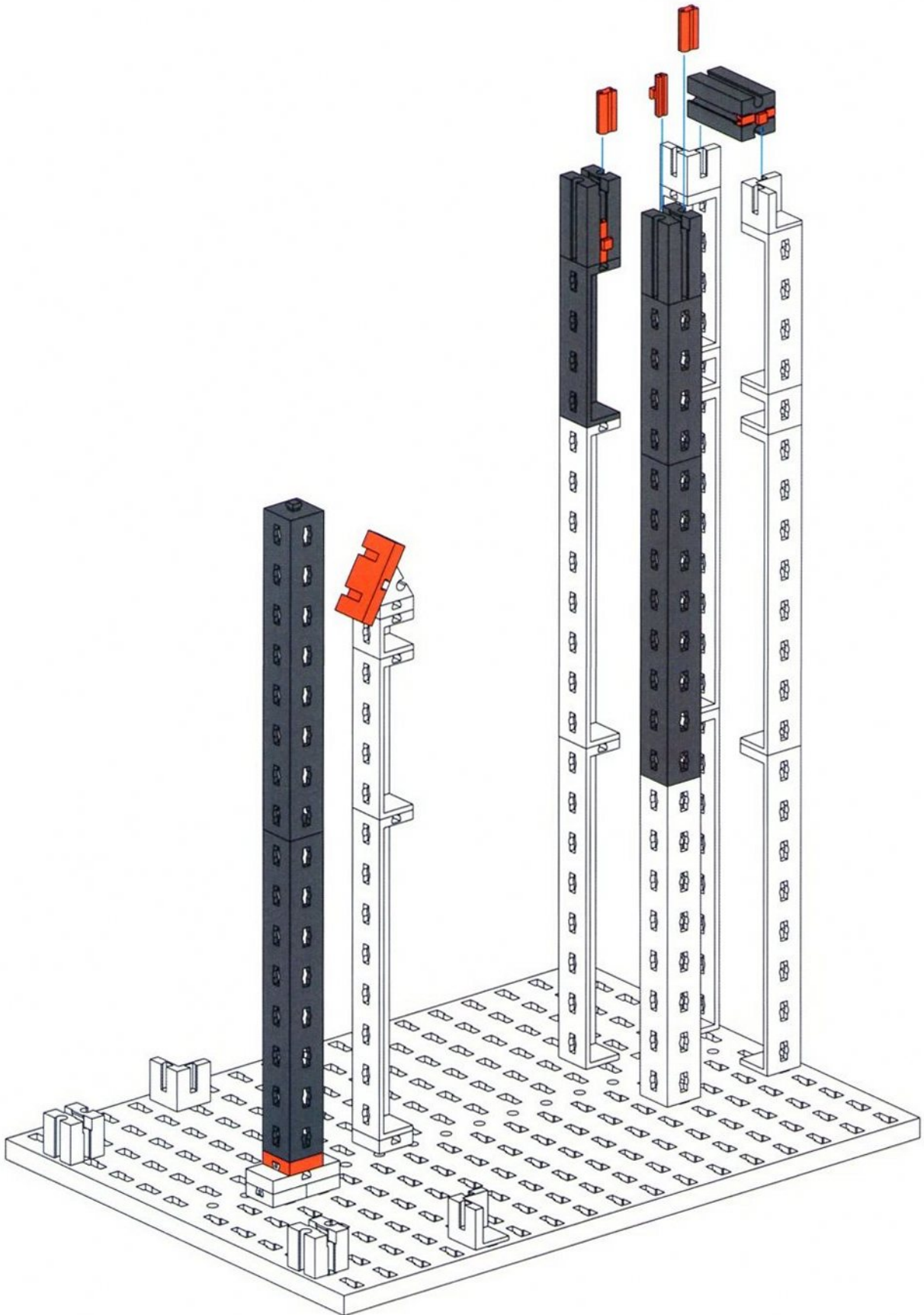
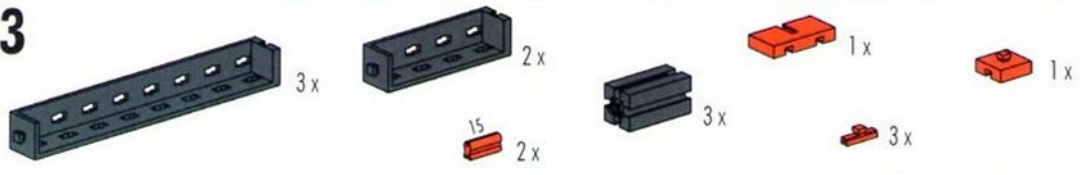
Modello sperimentale 2
 Модель для опыта 2
 实验模型 2



2



3



4



1x



2x



1x



2x



1x



2x



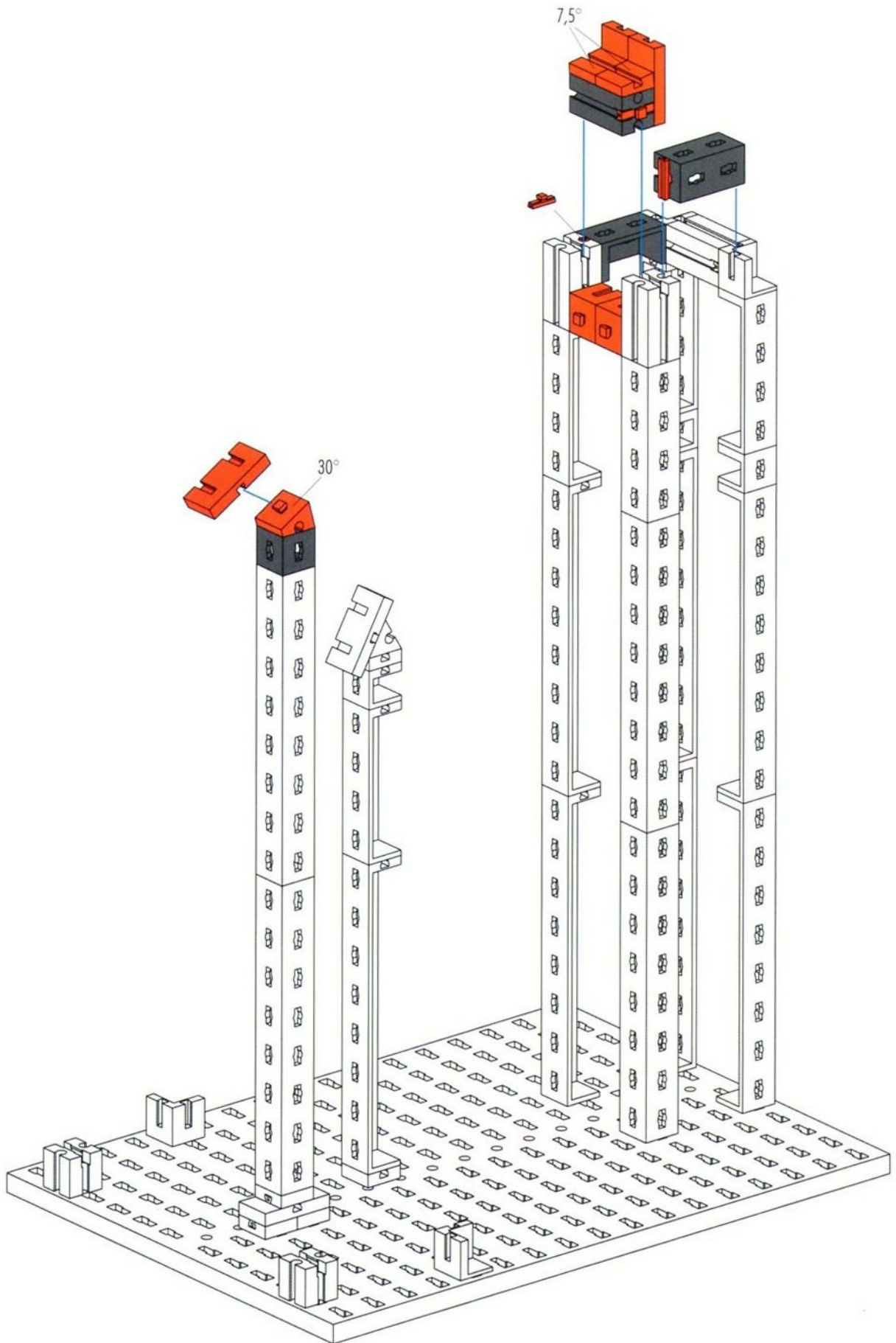
2x



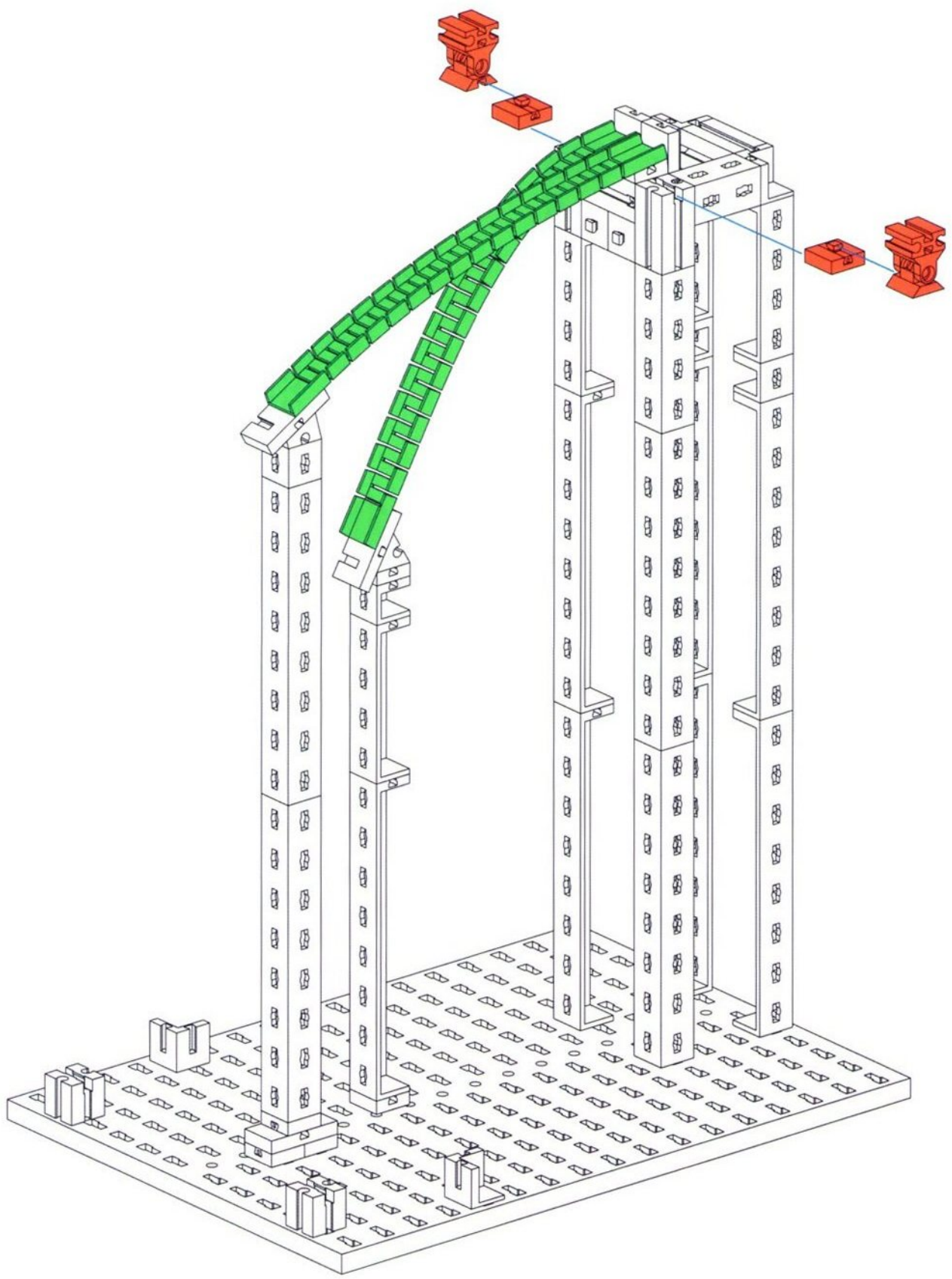
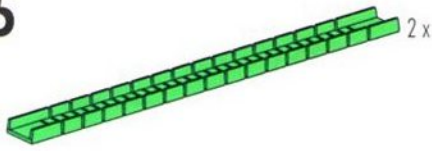
3x



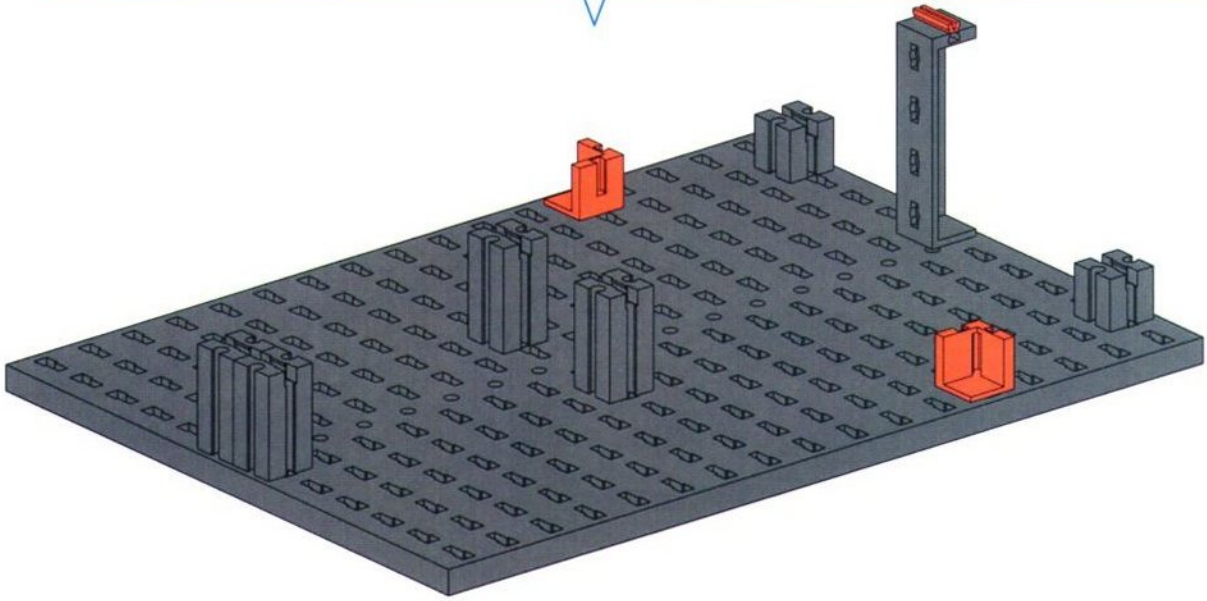
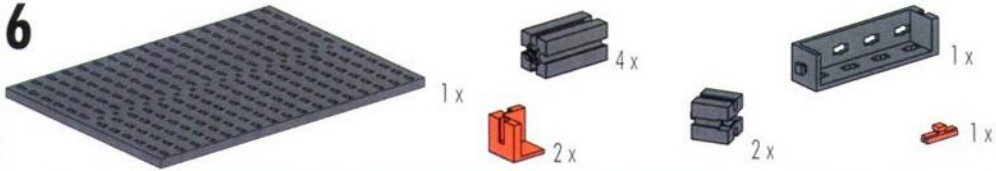
1x



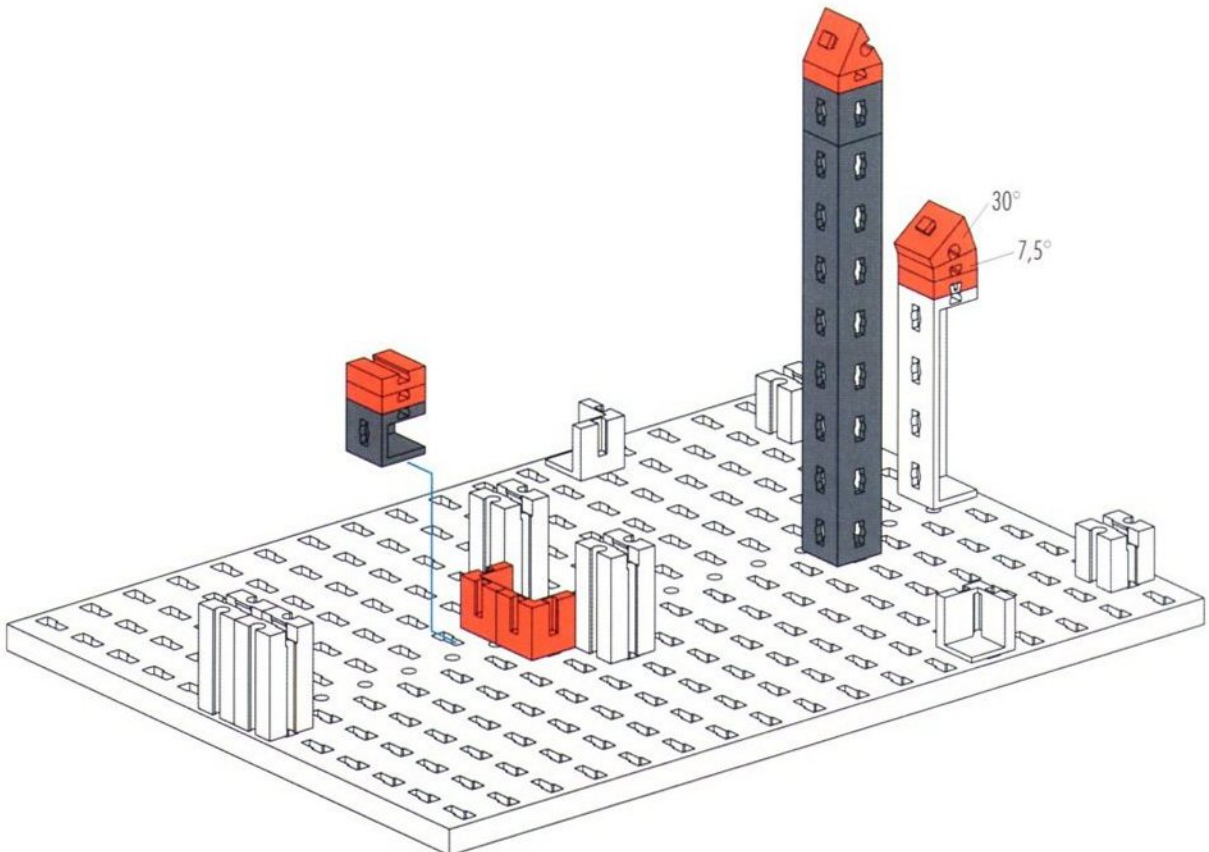
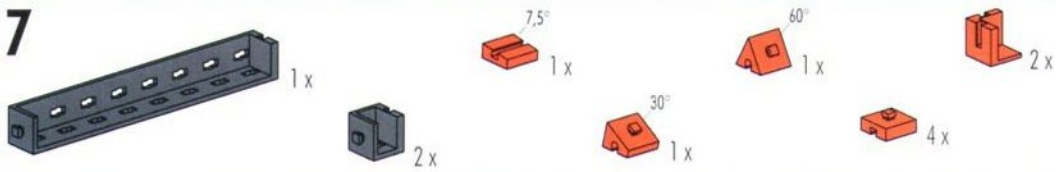
5



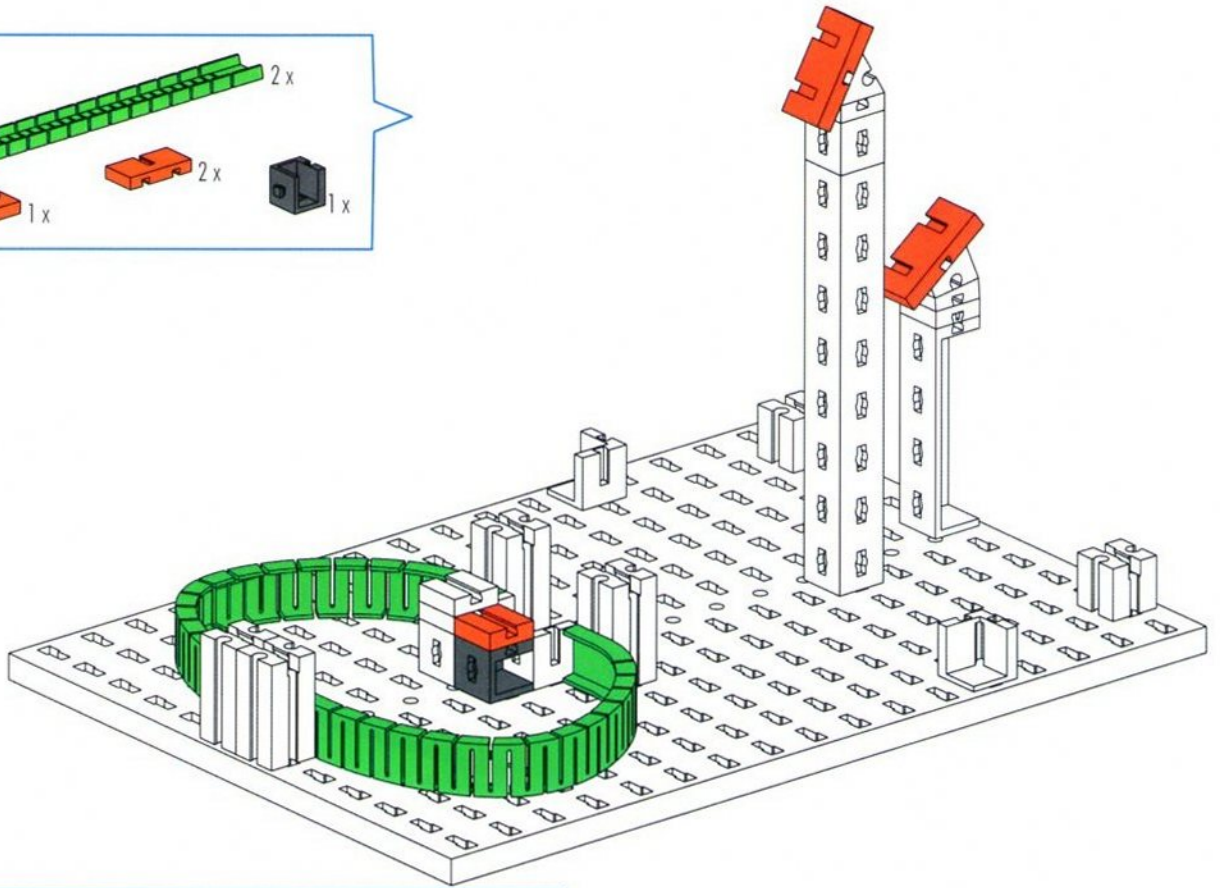
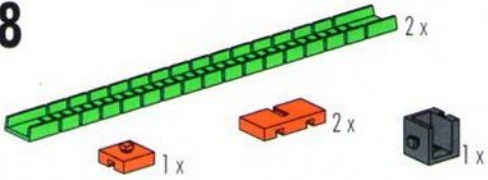
6



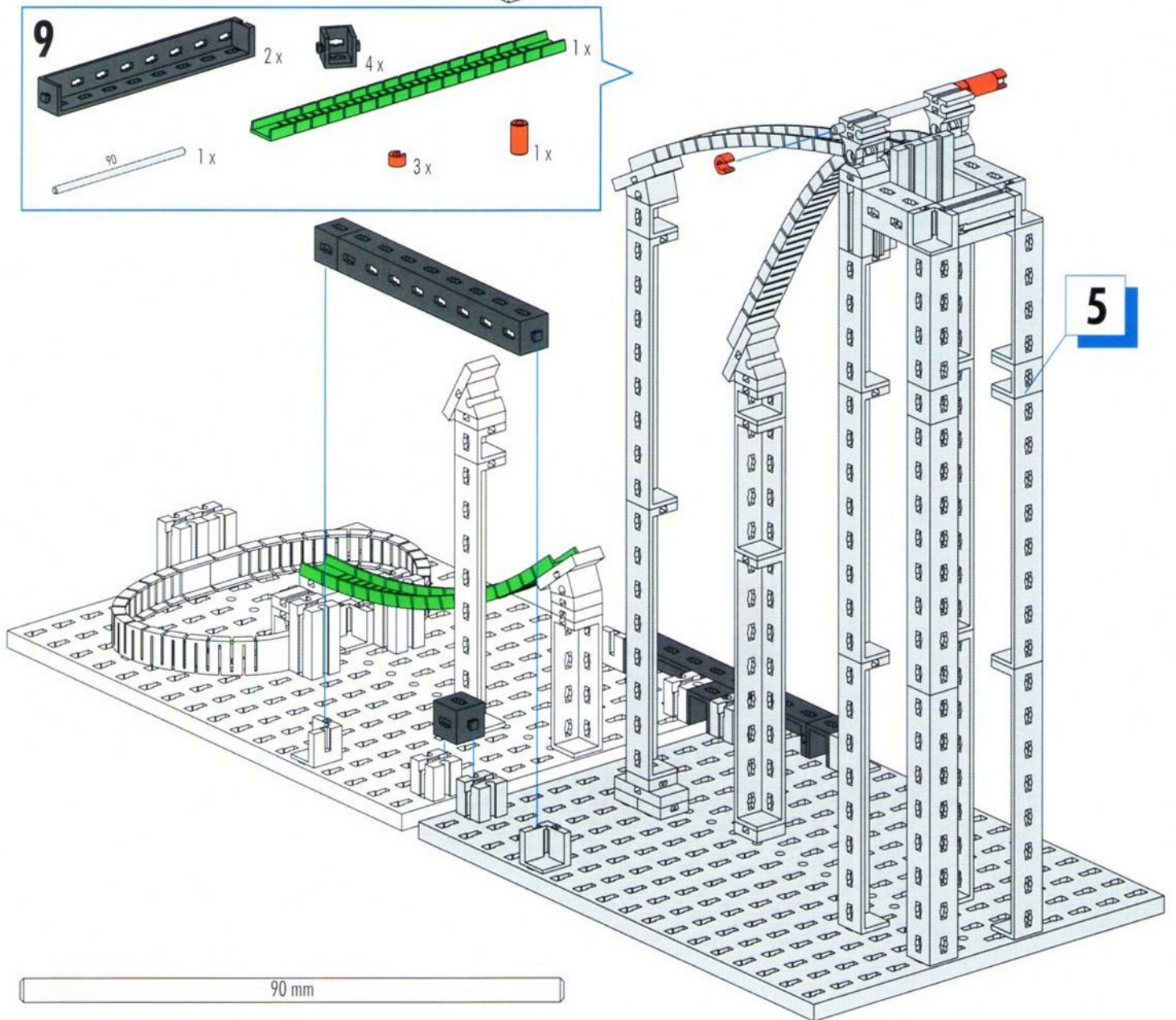
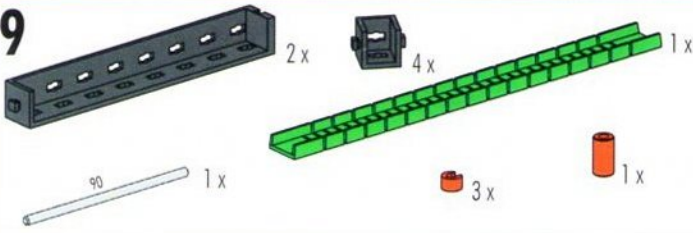
7



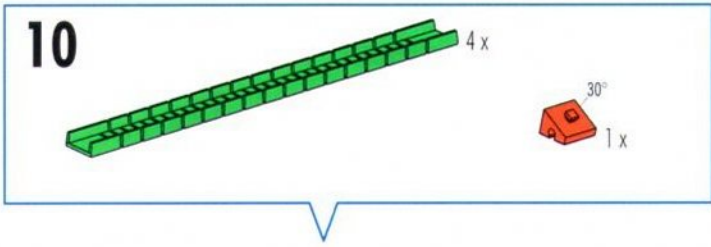
8



9

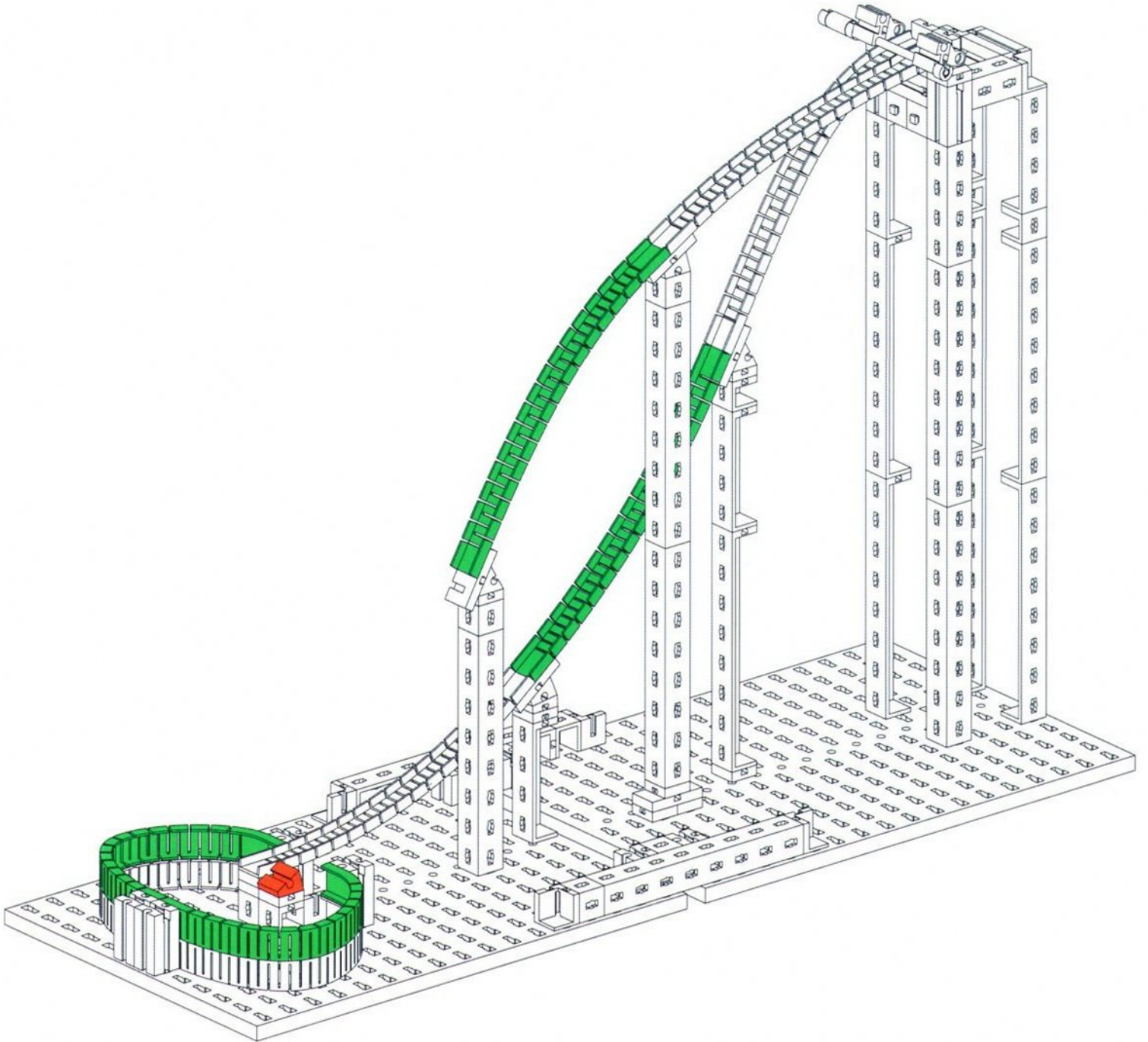


10

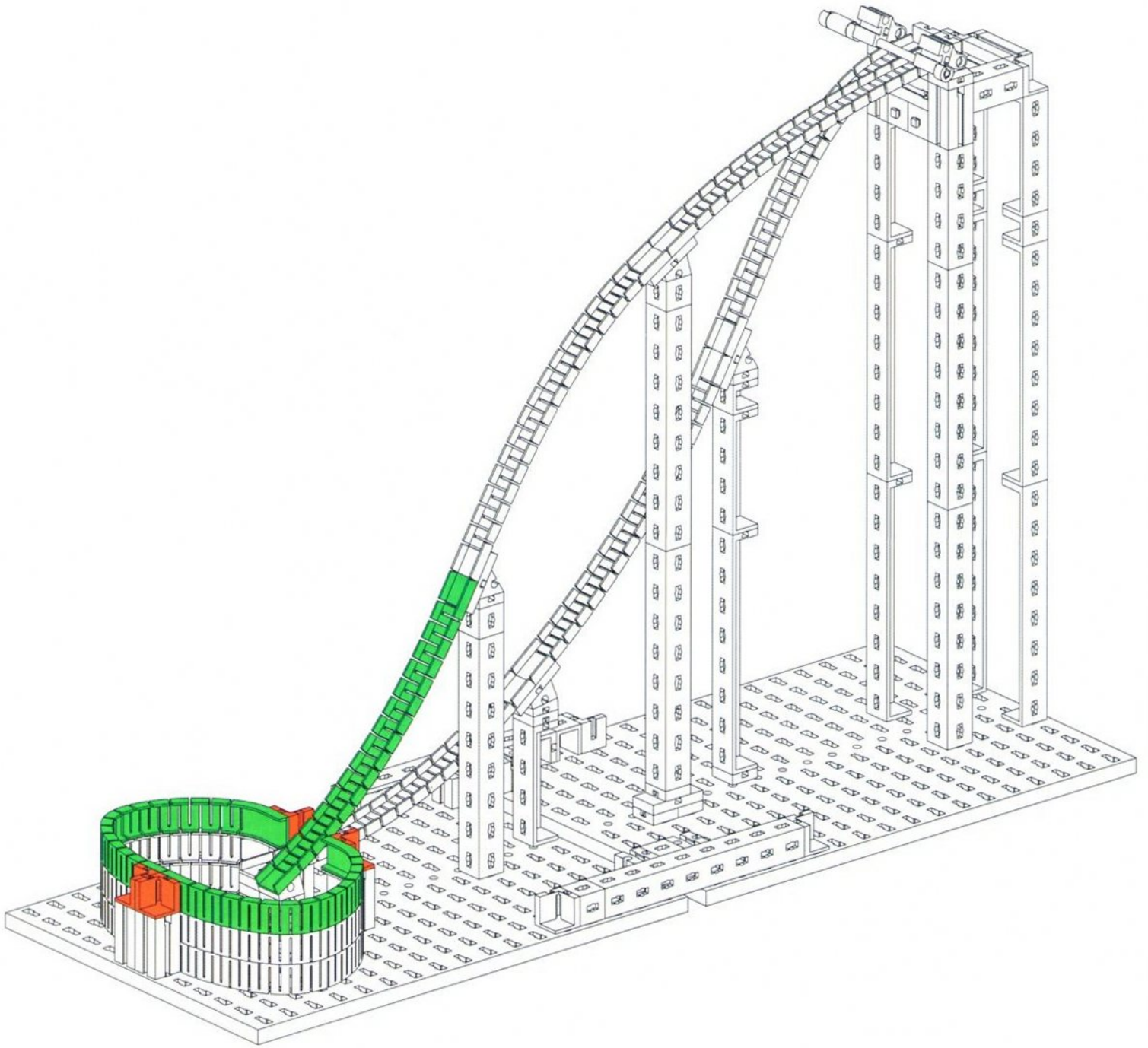
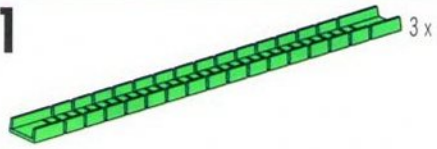


4 x

30°
1 x



11



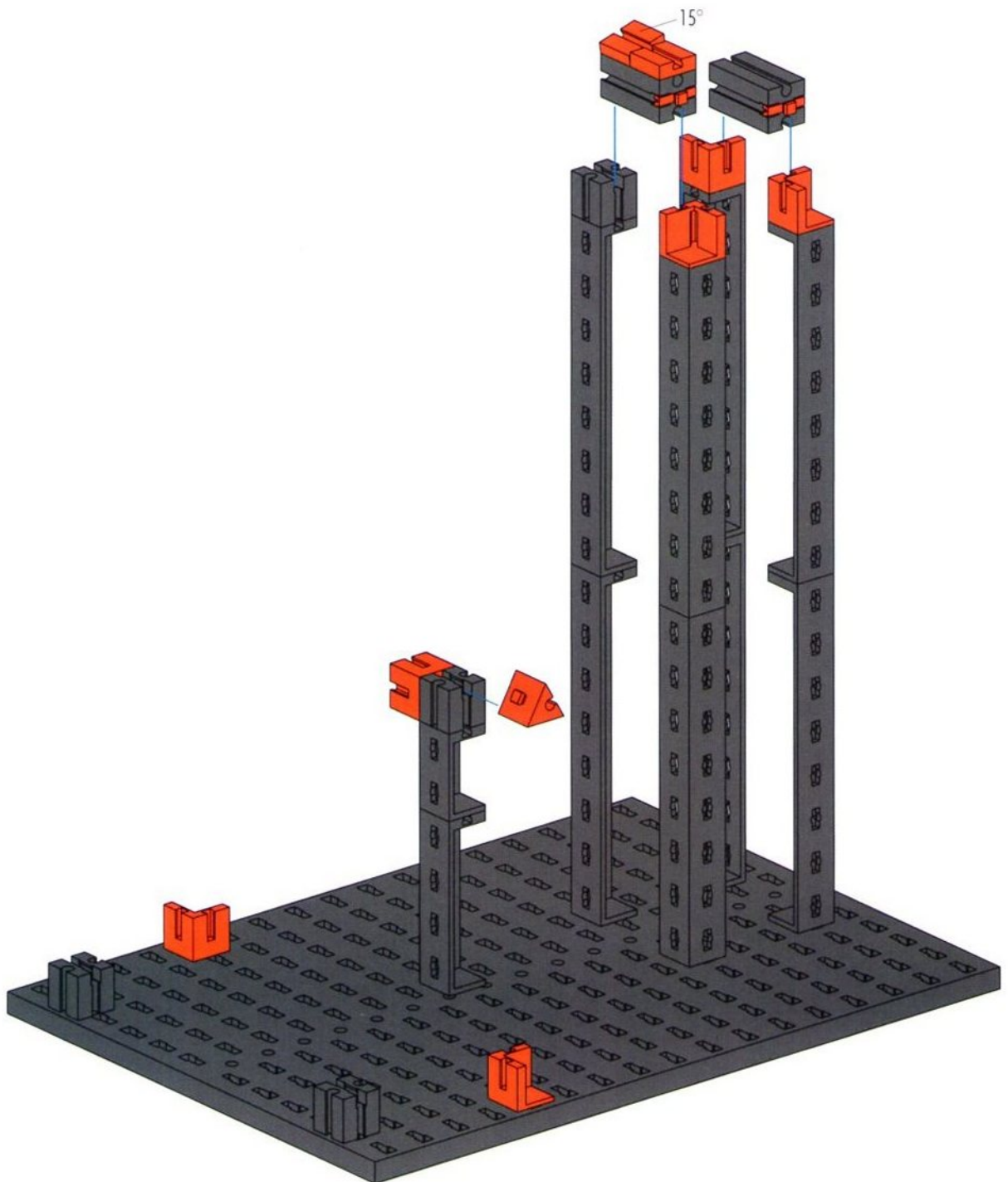
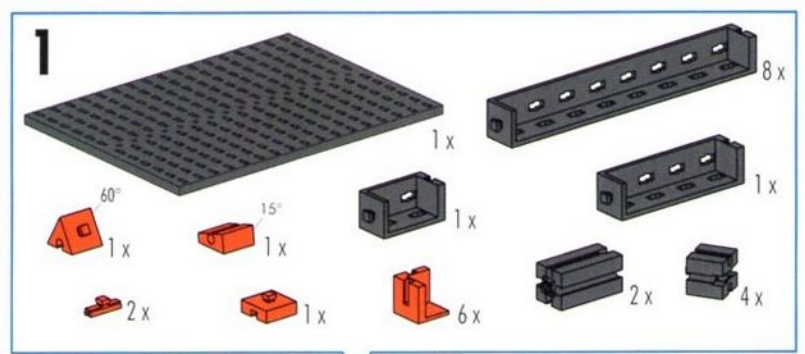


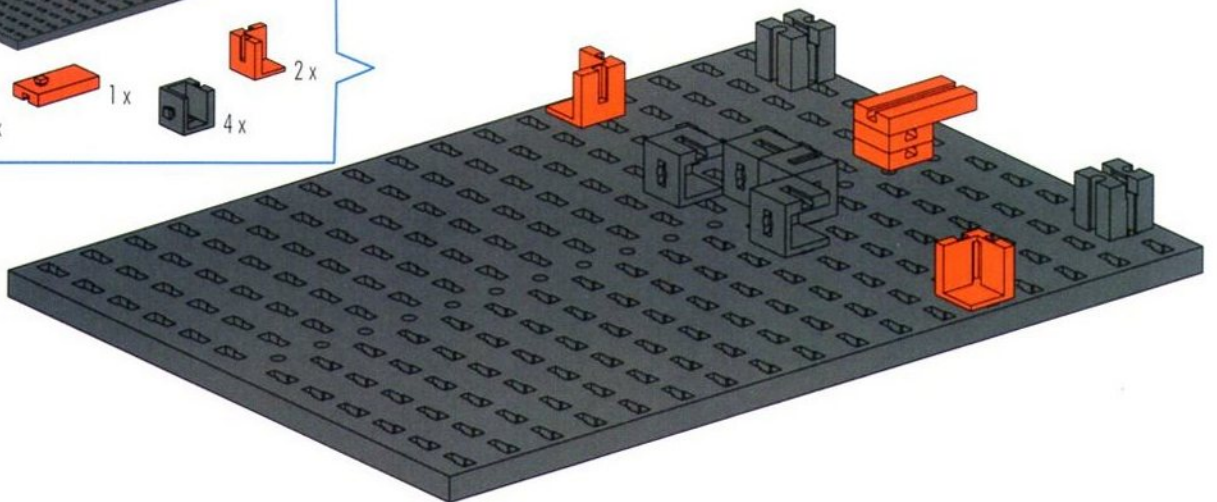
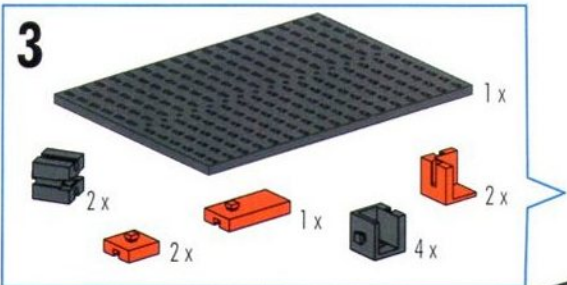
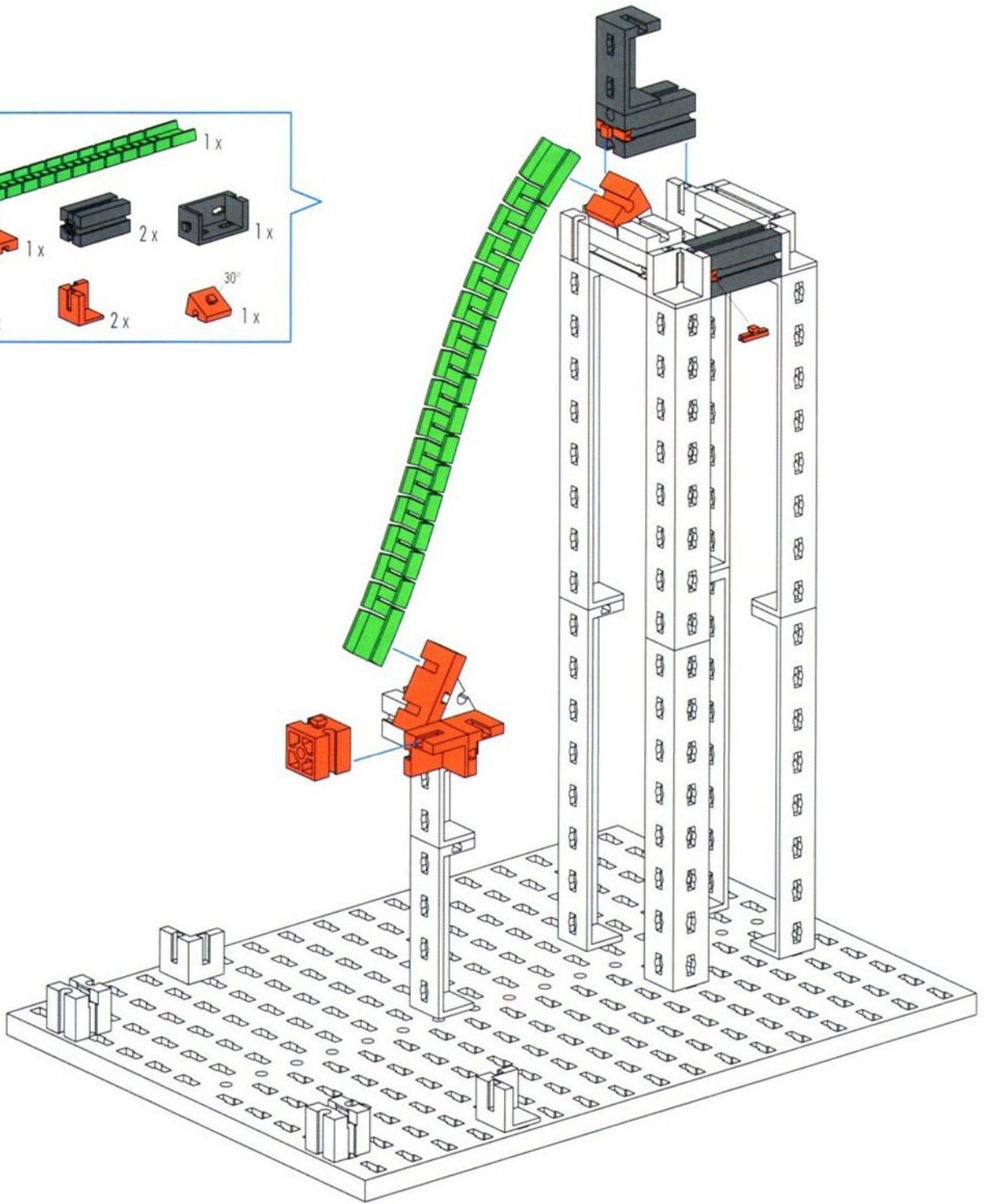
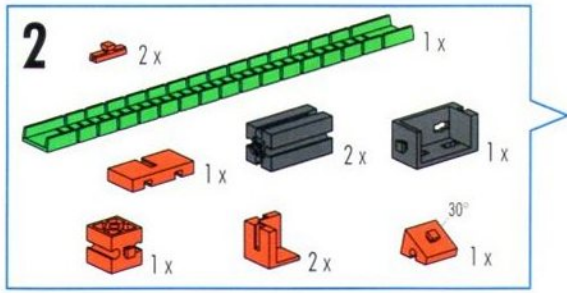


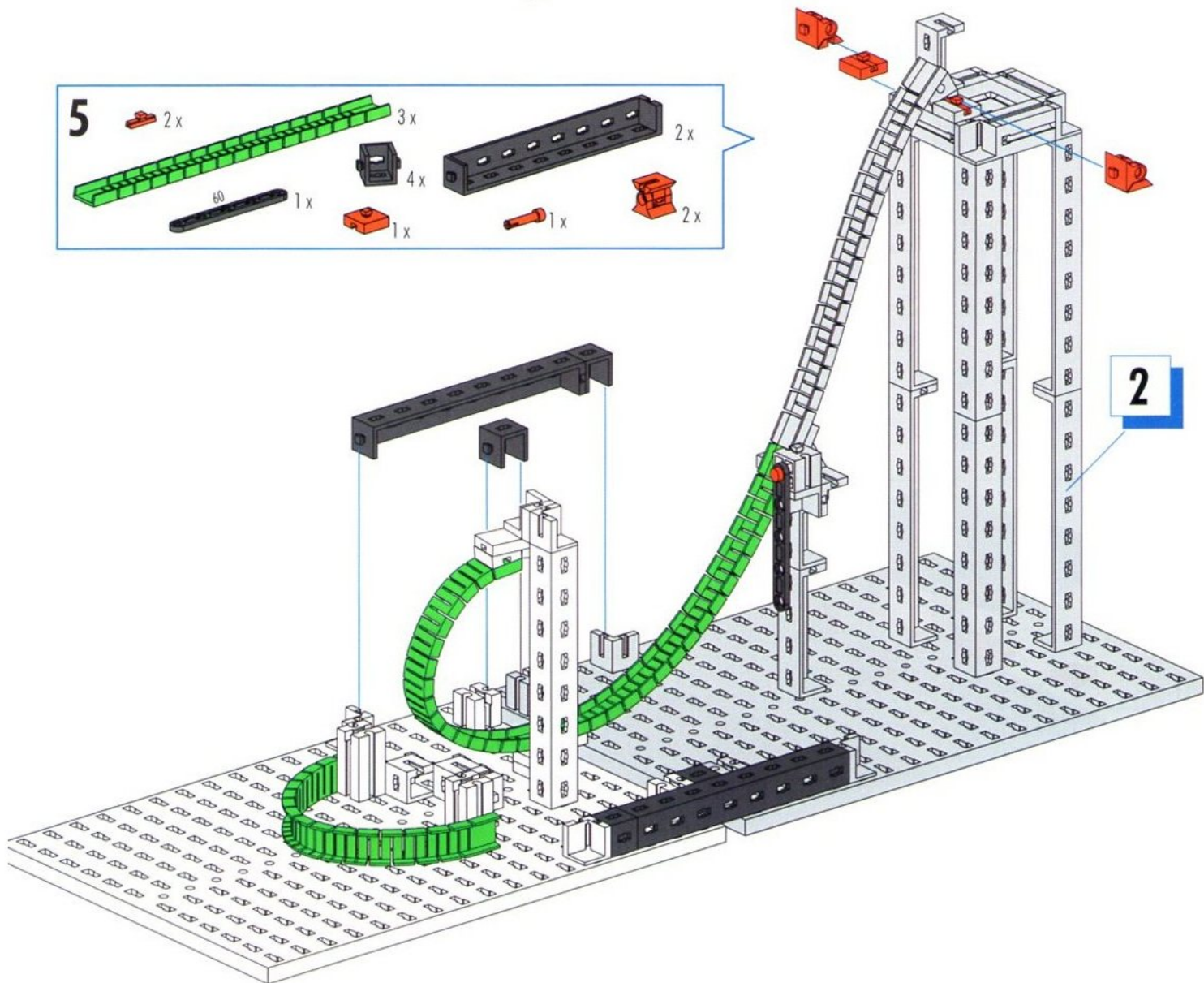
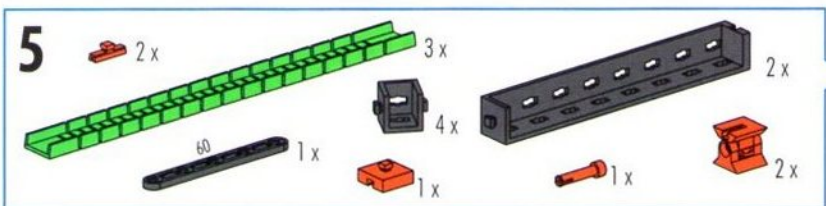
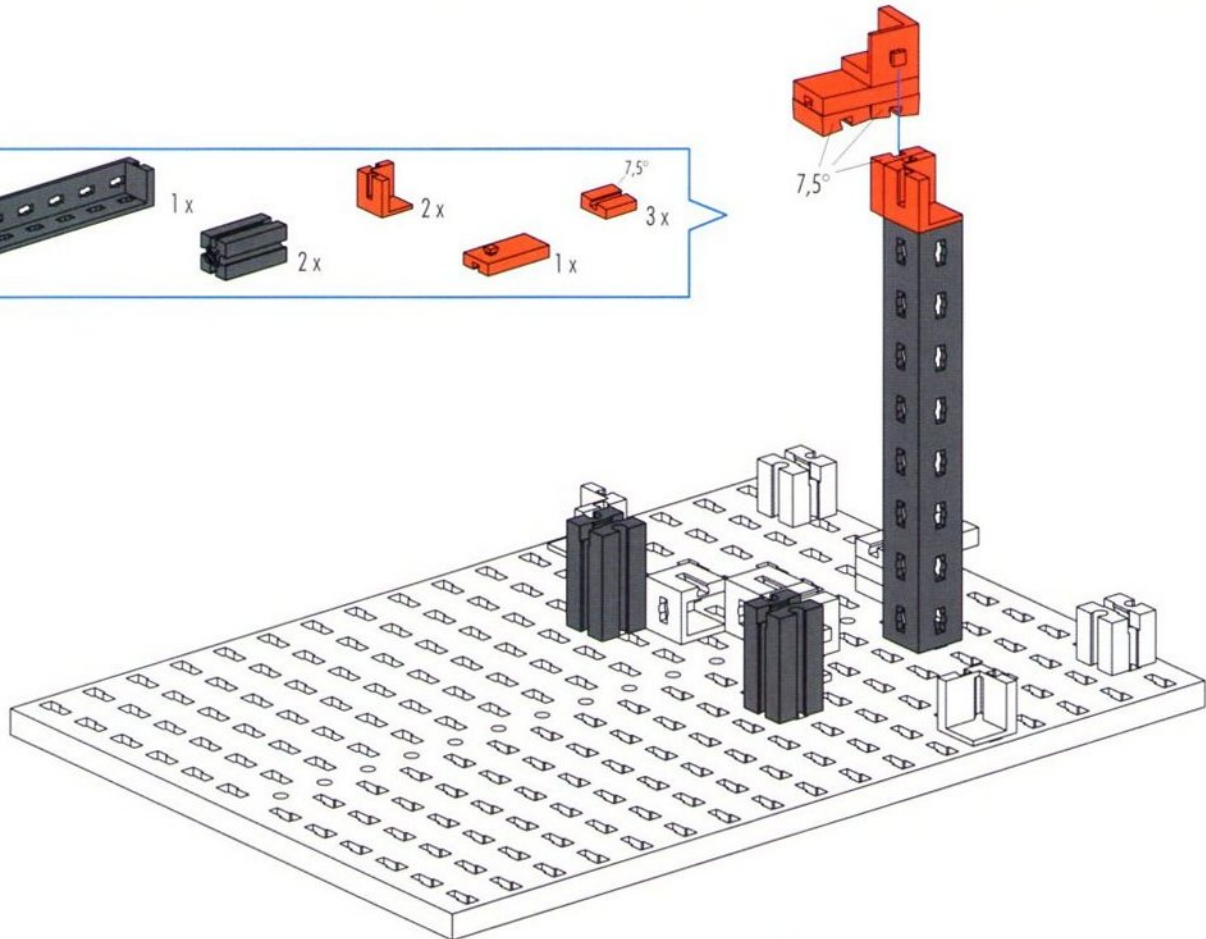
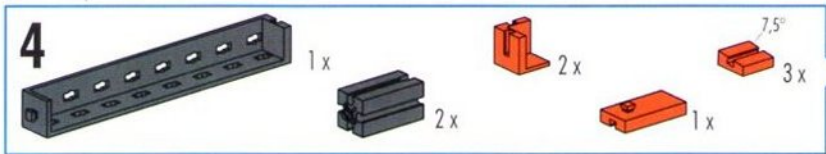
Versuchsmodell 3
 Model for experiment 3
 Maquette d'essai 3

Testmodel 3
 Modelo de ensayo 3
 Modelo experimental 3

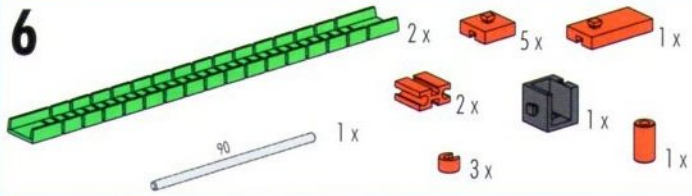
Modello sperimentale 3
 Модель для опыта 3
 实验模型 3



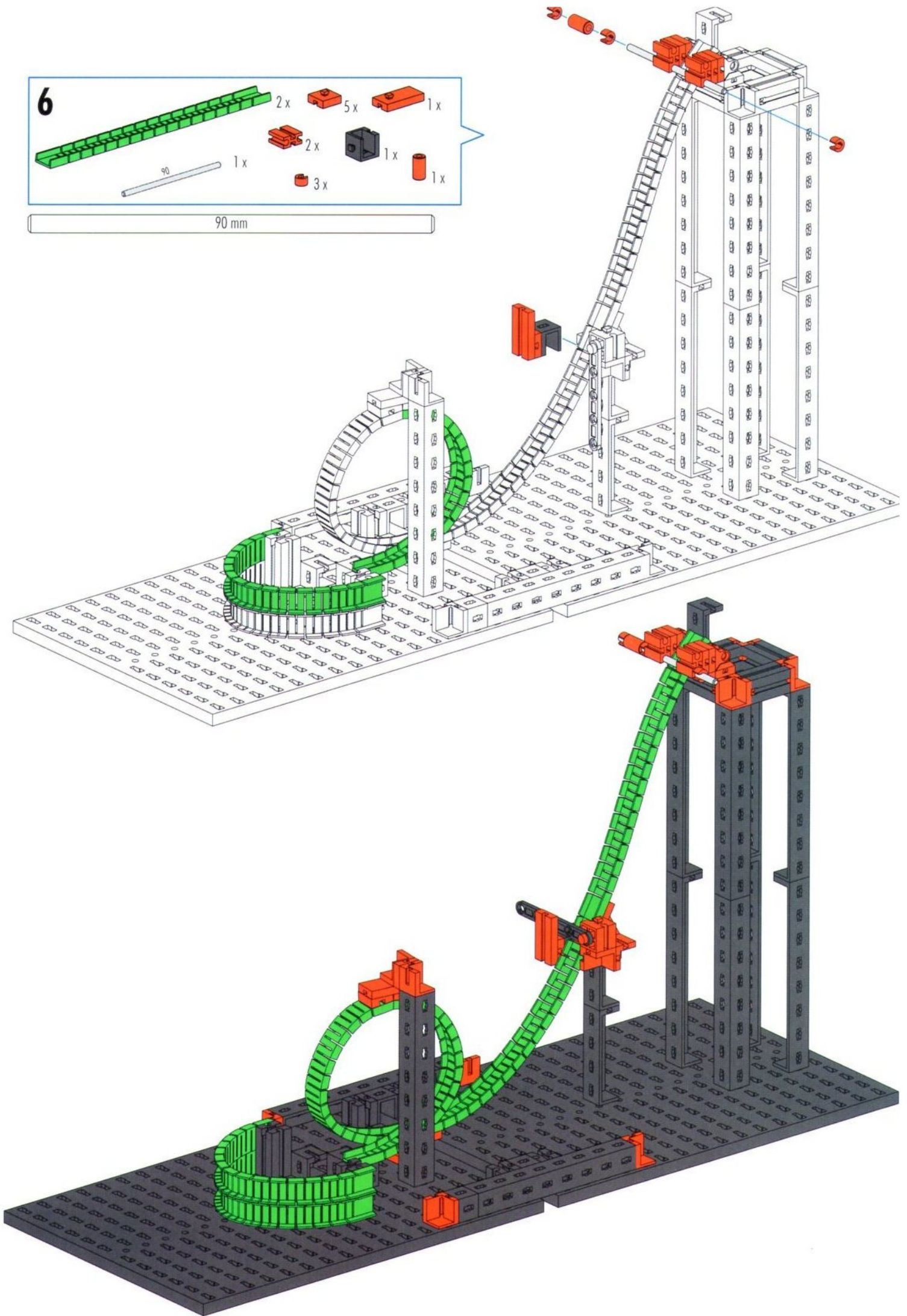


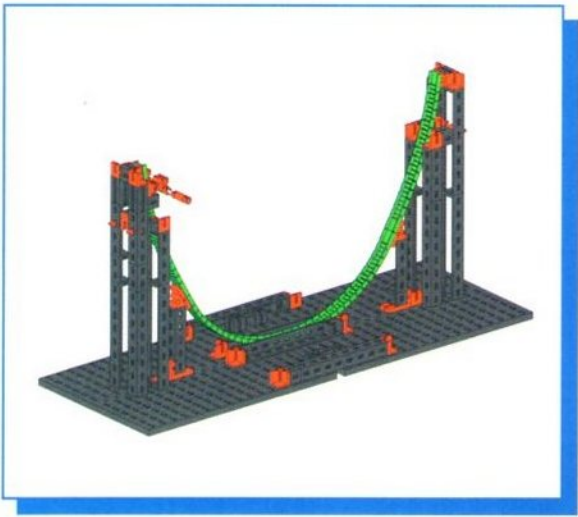


6



90 mm

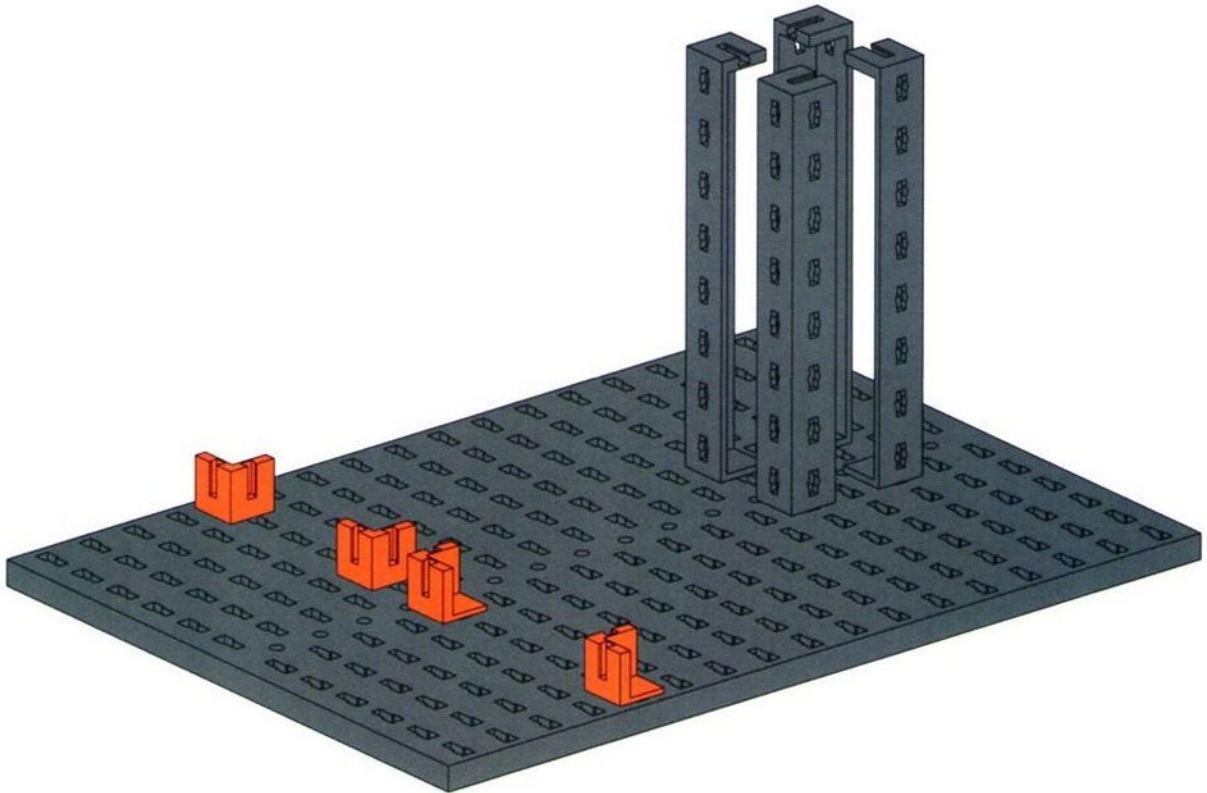
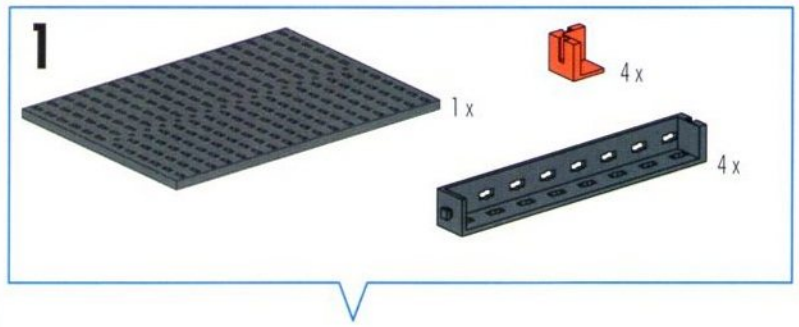


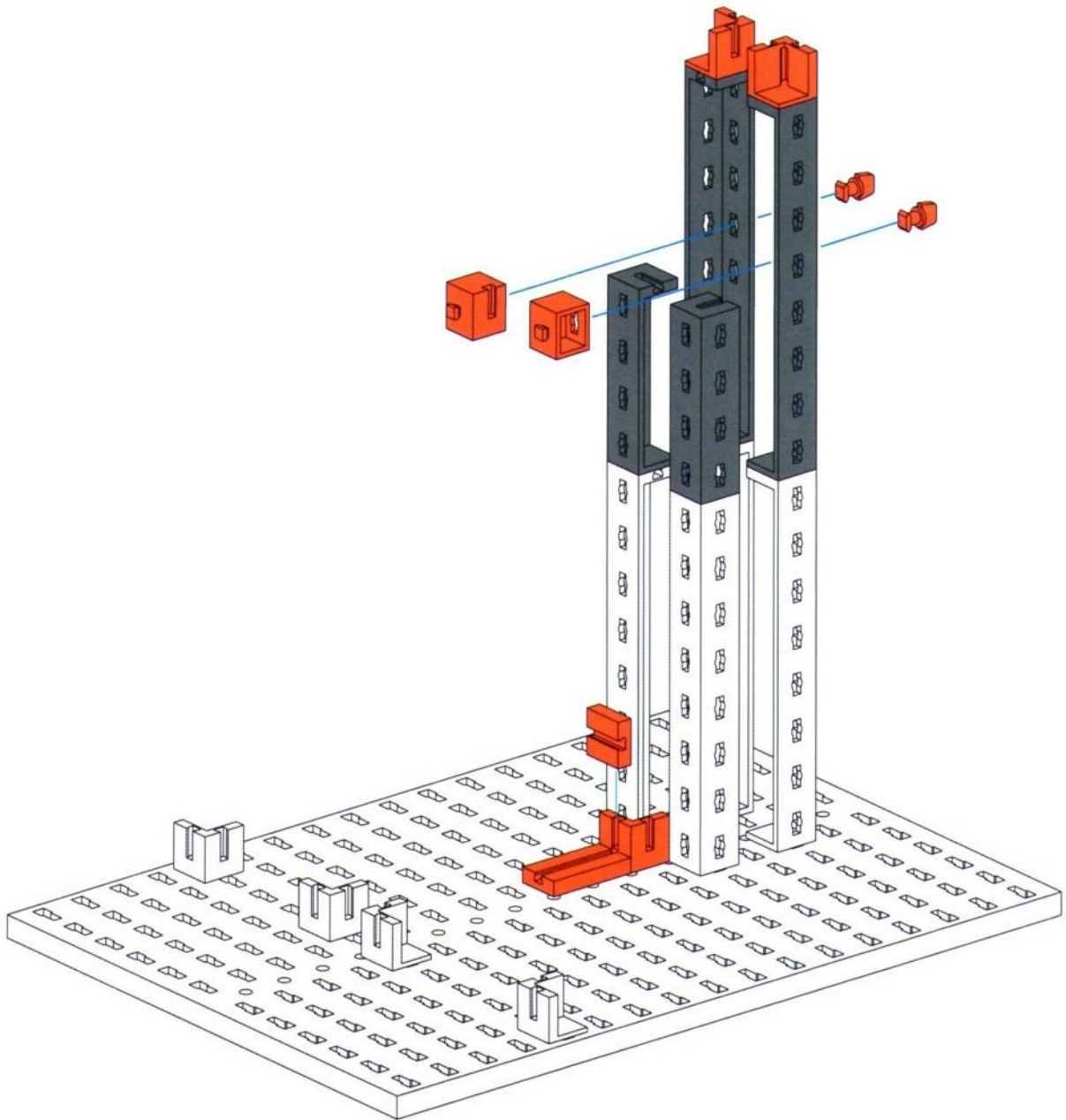
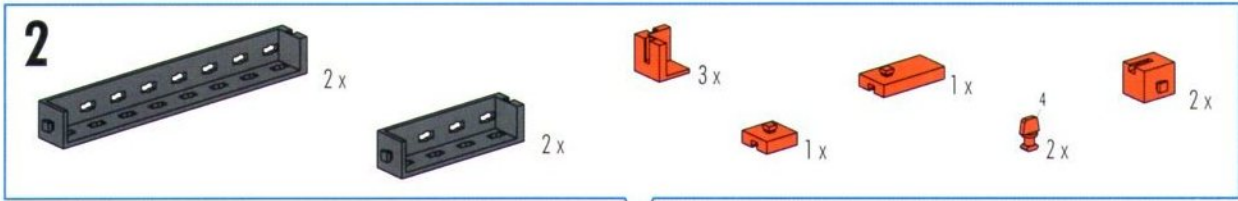


Versuchsmodell 4
Model for experiment 4
Maquette d'essai 4

Testmodel 4
Modelo de ensayo 4
Modelo experimental 4

Modello sperimentale 4
Модель для опыта 4
实验模型 4





3



1x



1x



1x



2x



1x



1x



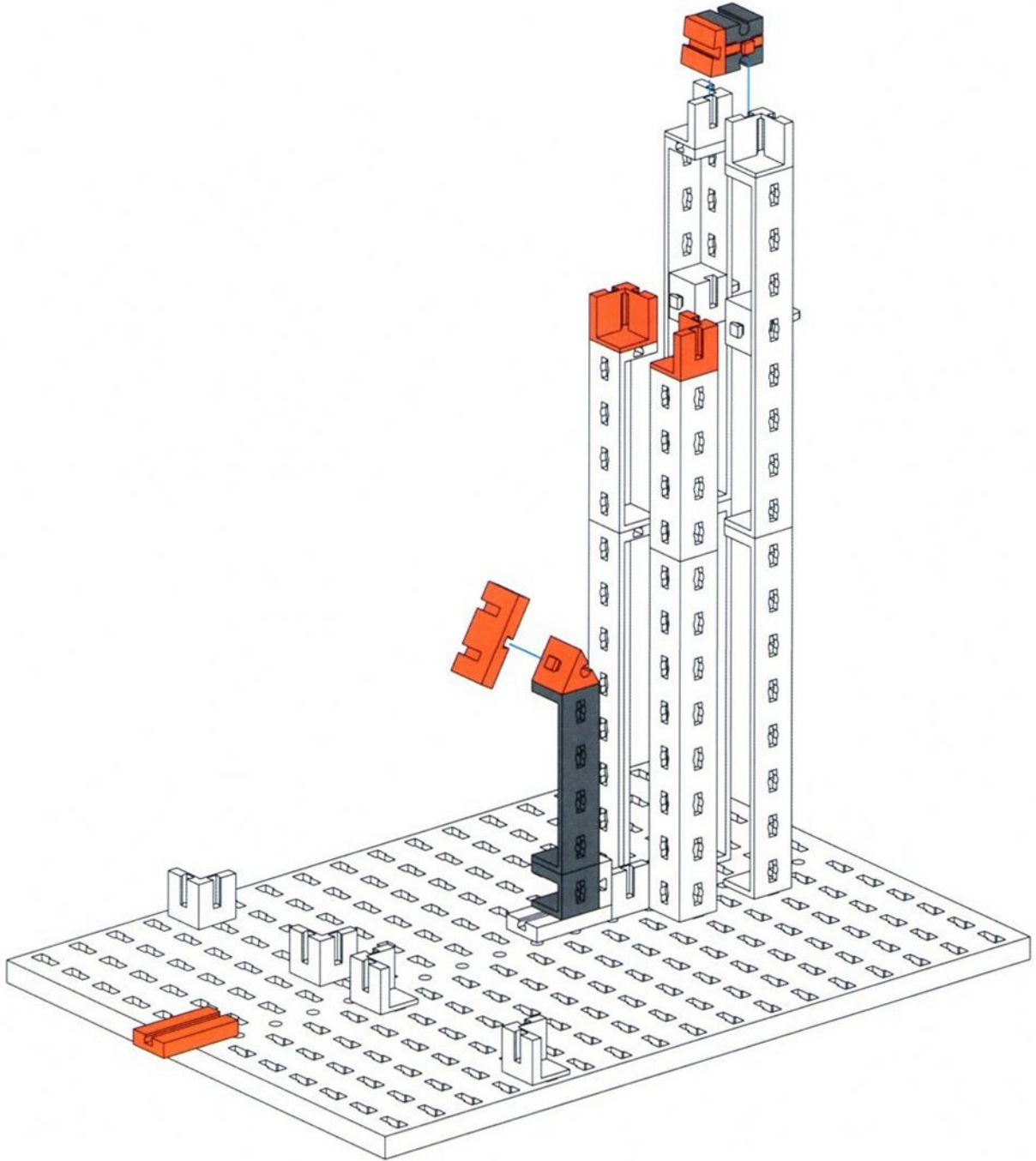
1x

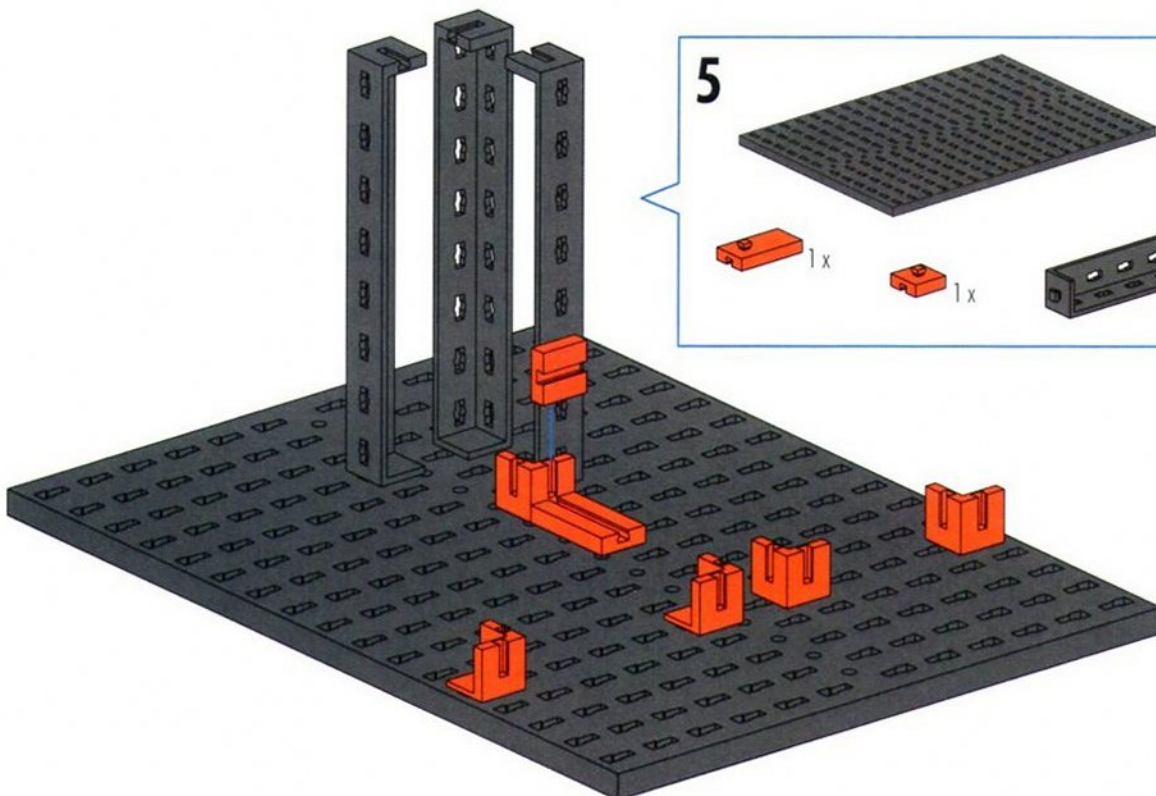
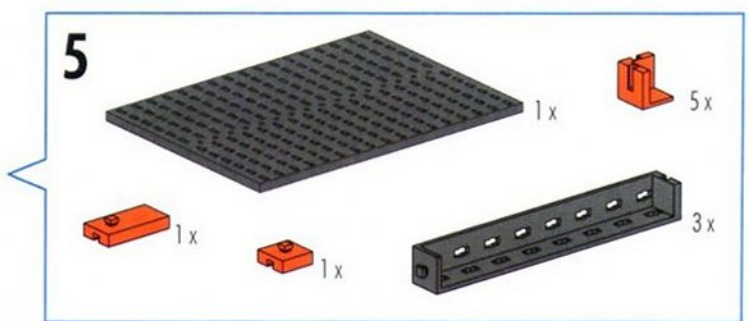
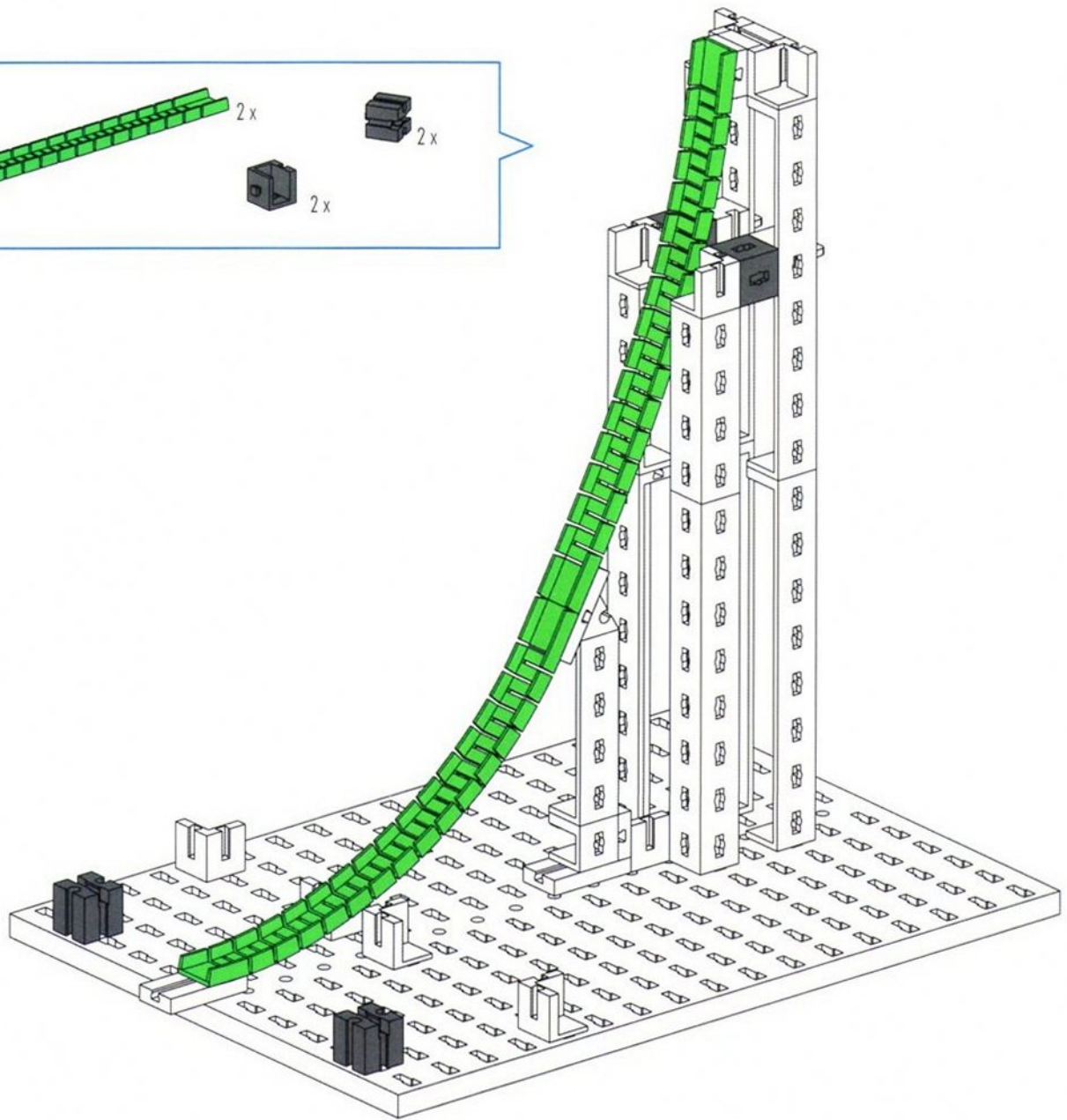
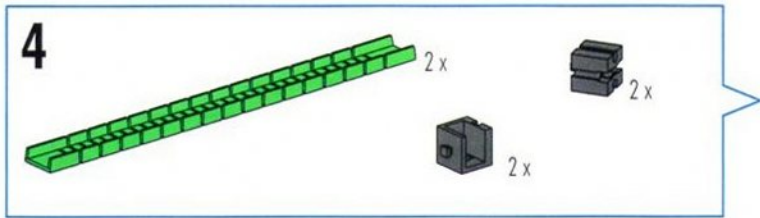


1x



1x





6



1x



4x



2x



1x



2x



2x

4



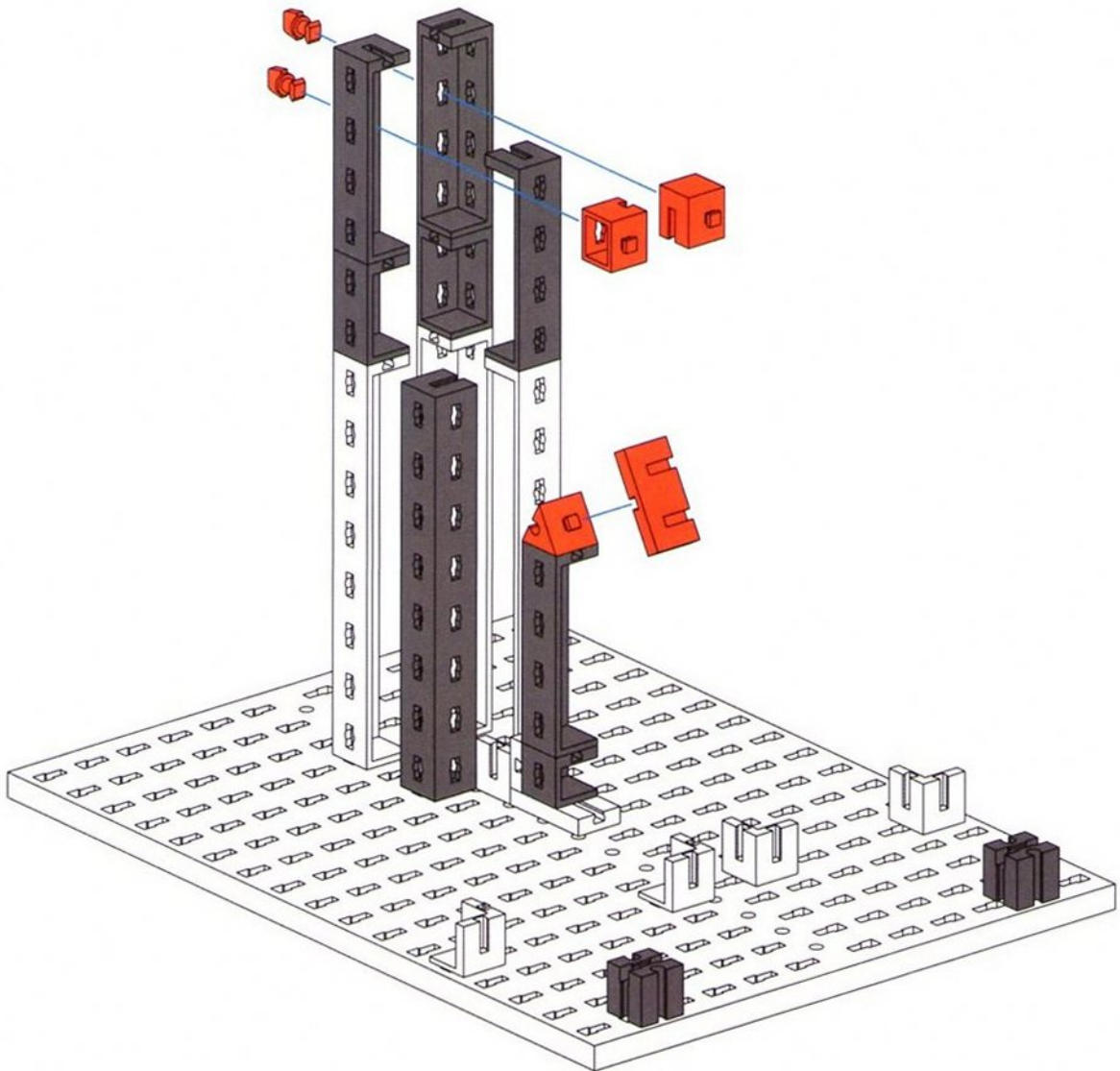
2x

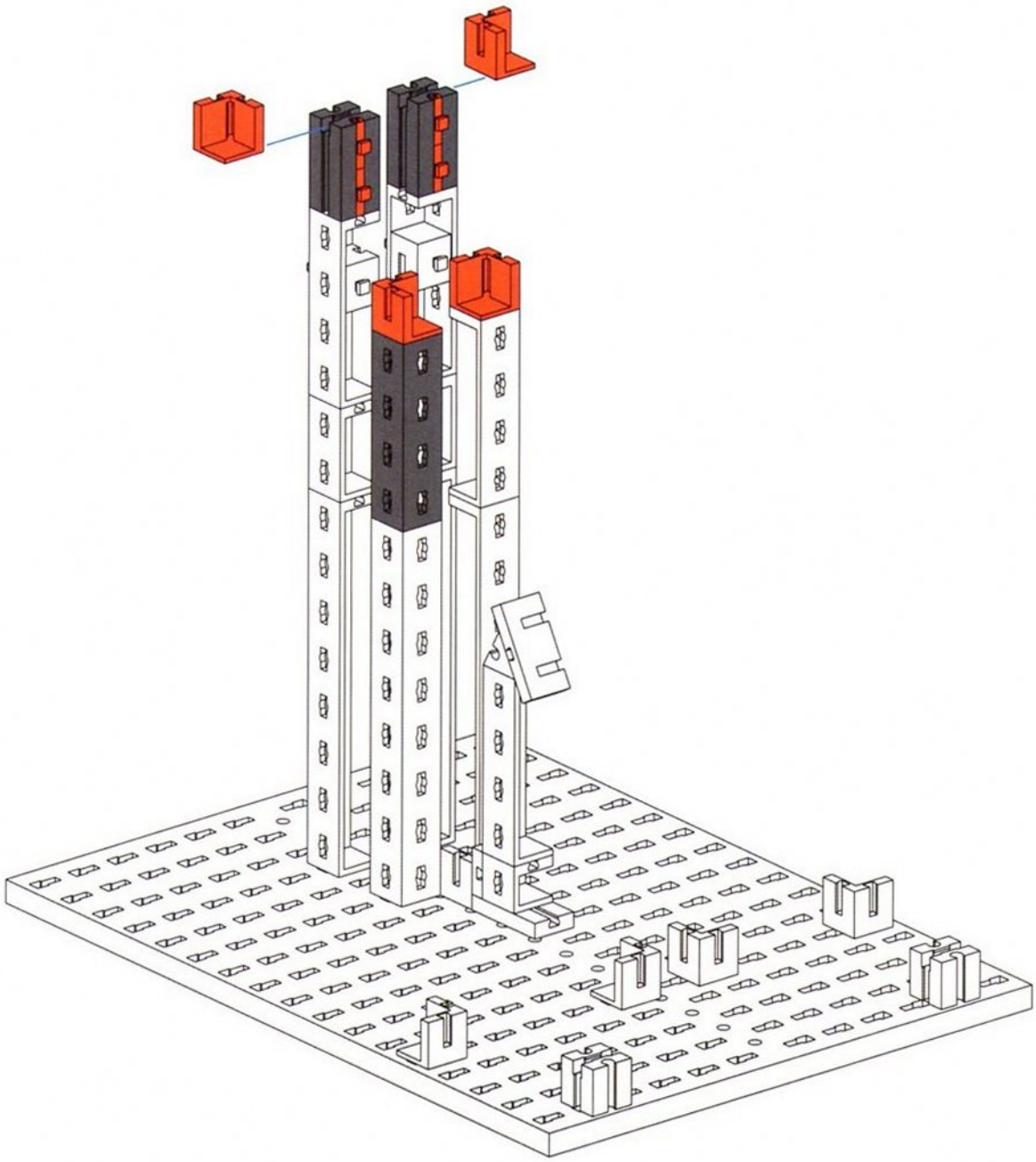
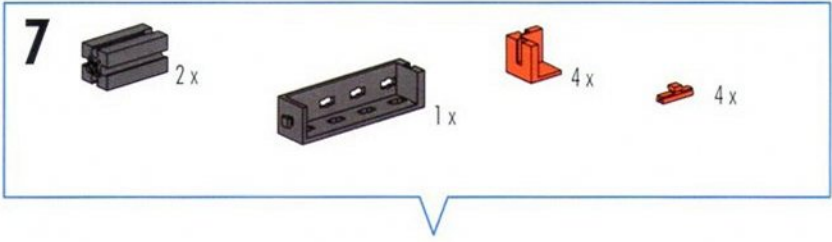


1x



1x





8



1 x



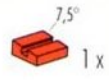
4 x



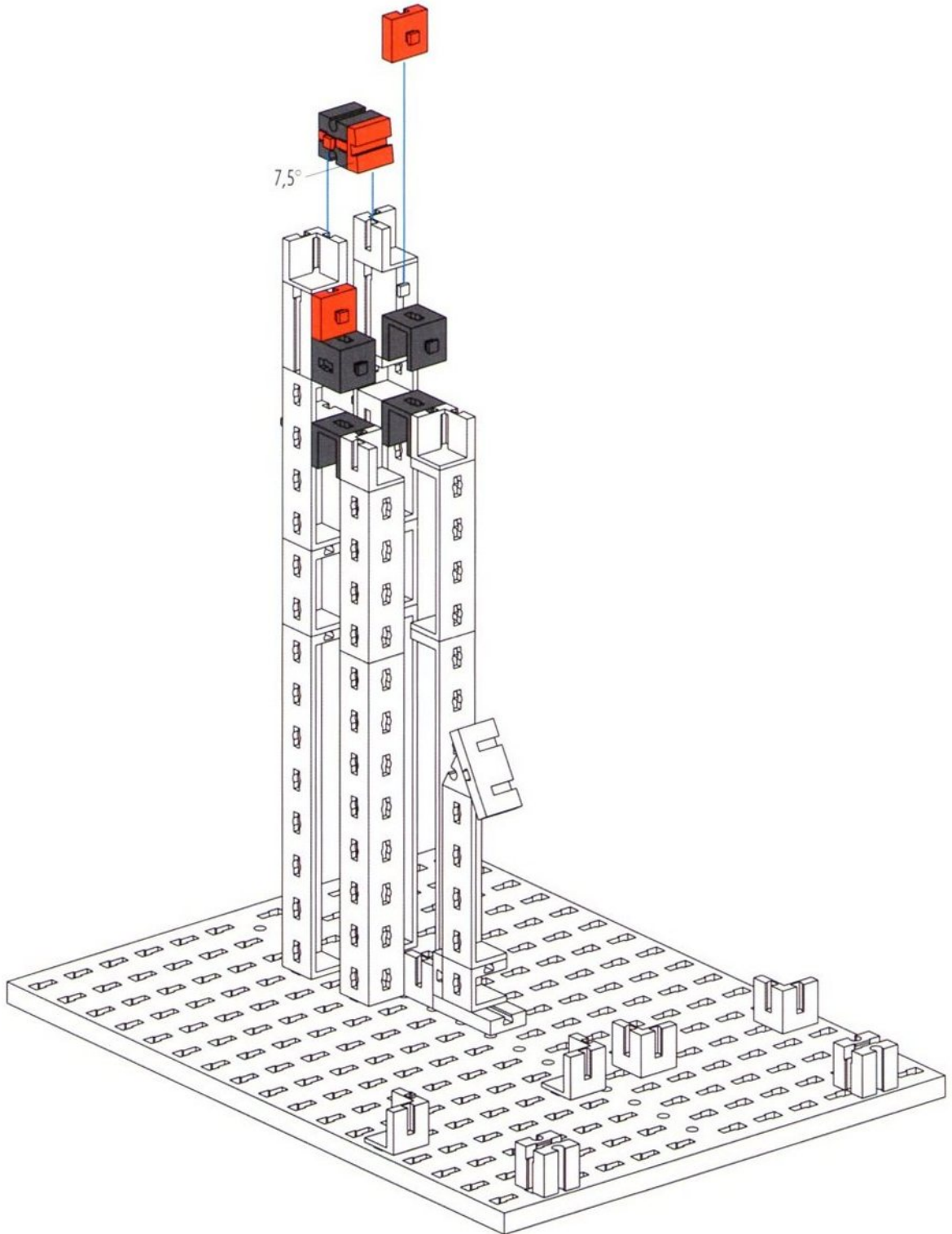
1 x

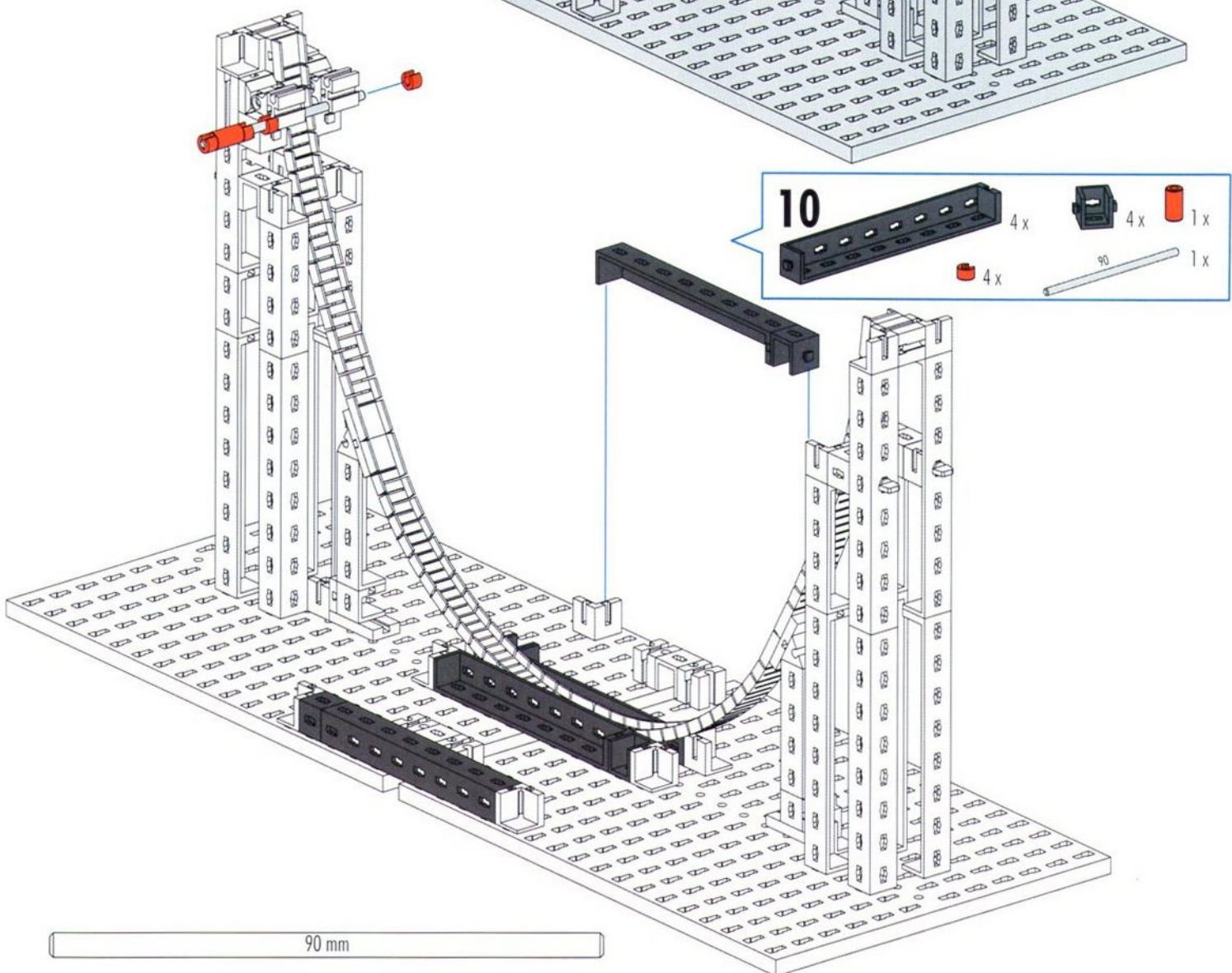
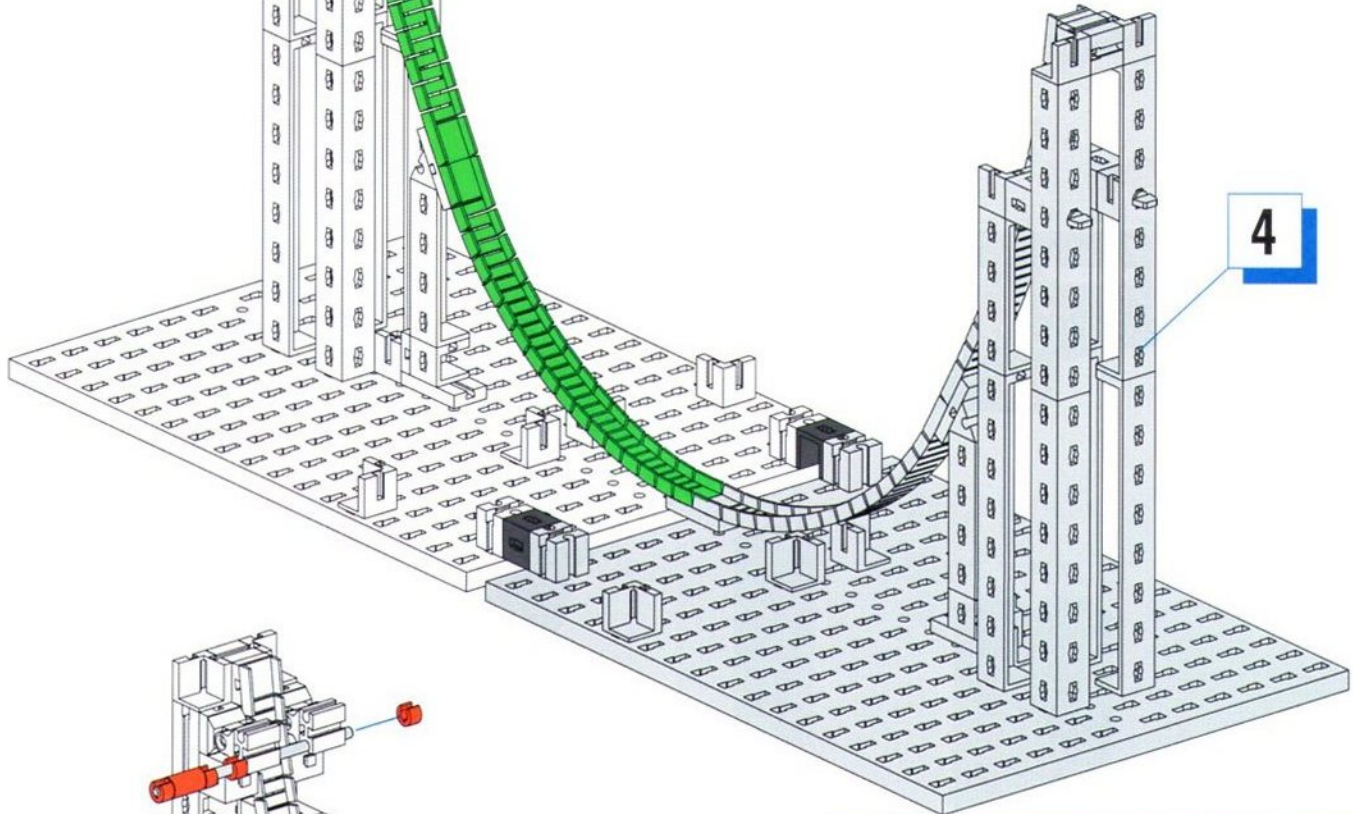
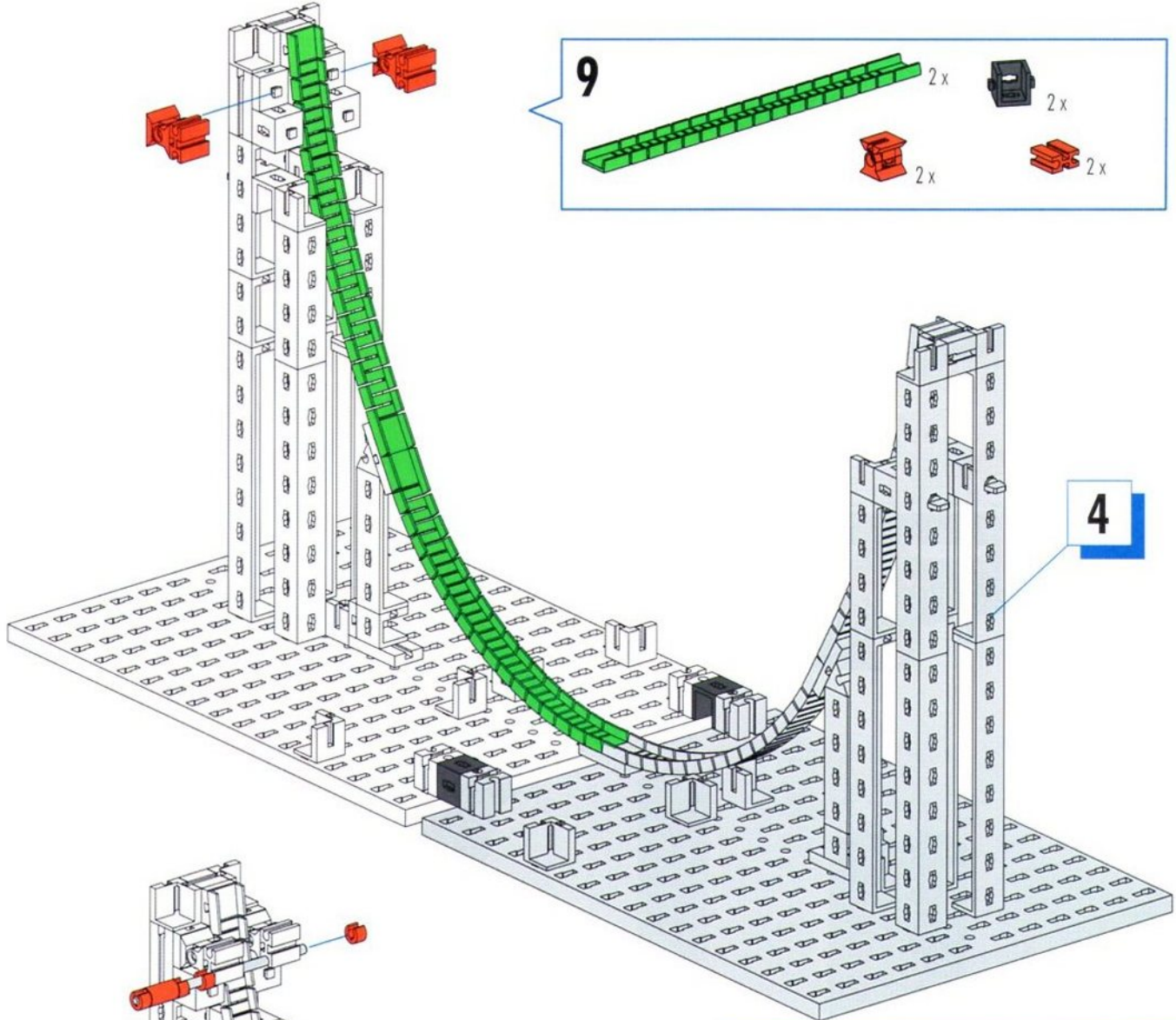


2 x

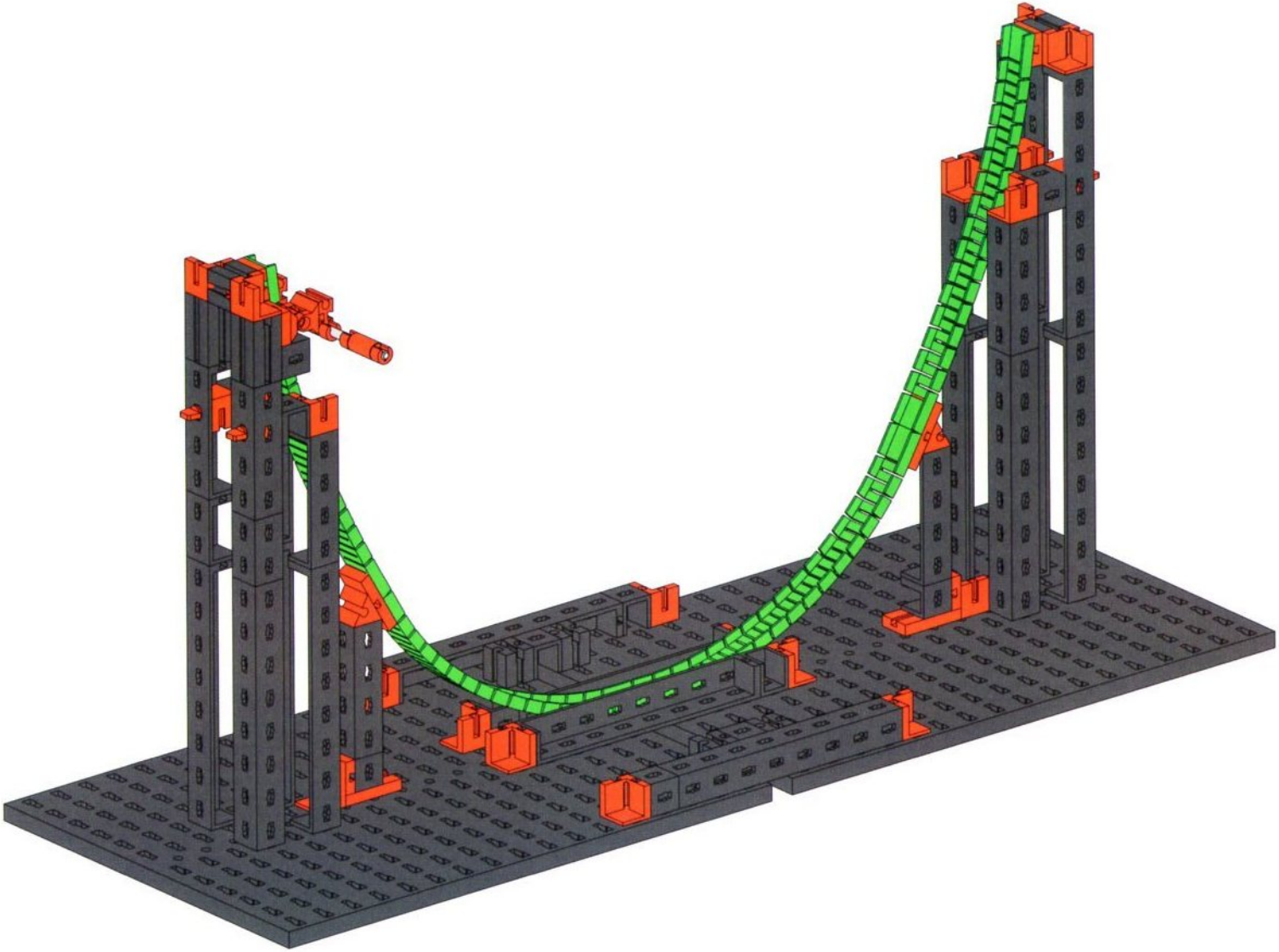


1 x





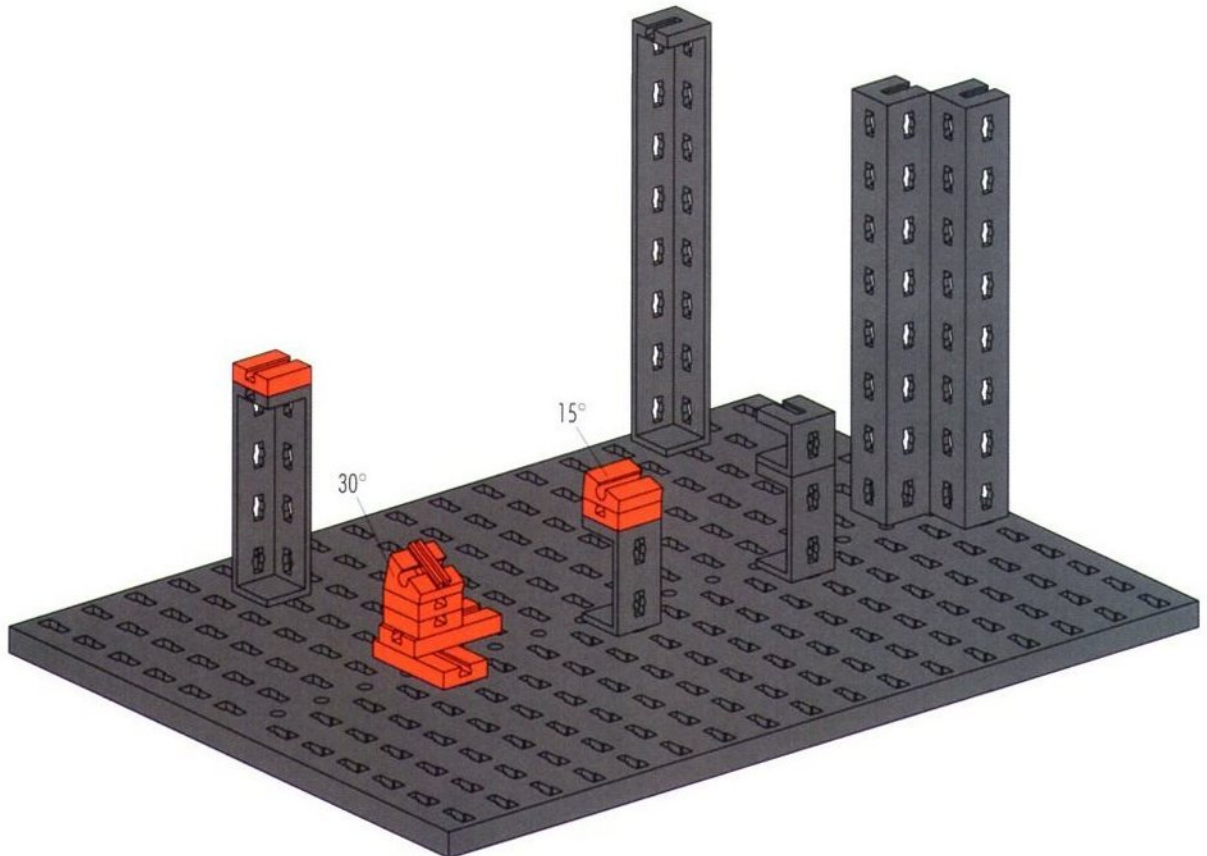
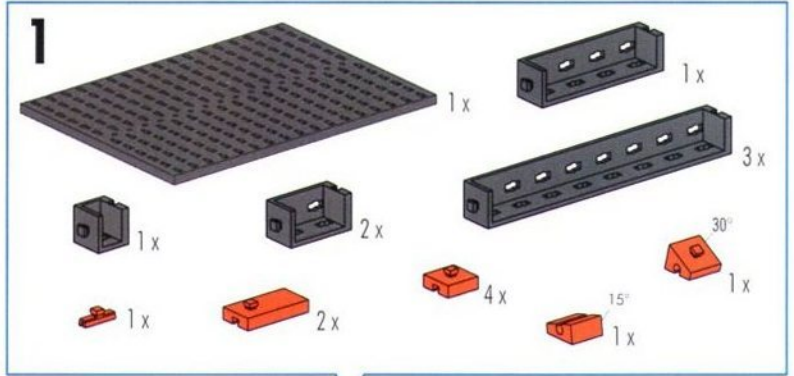
90 mm



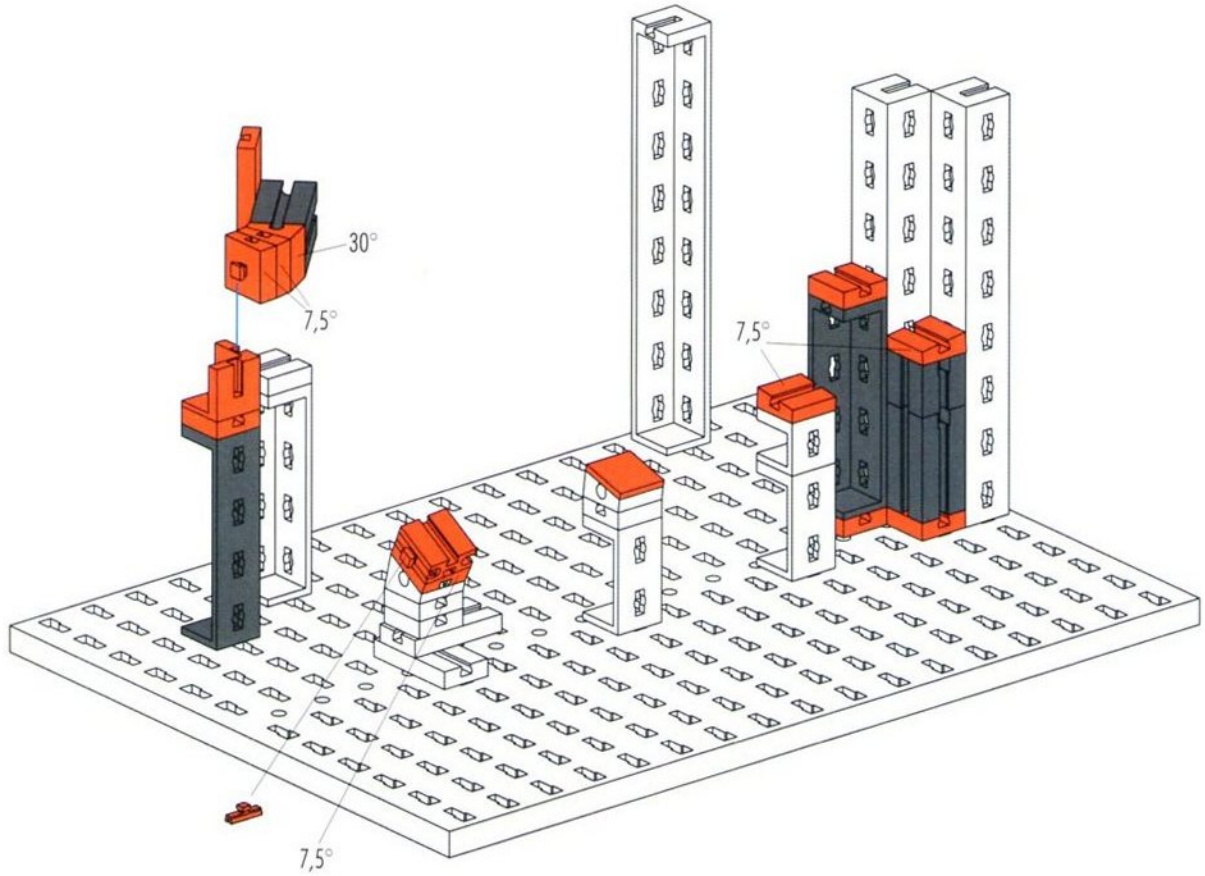
Parcours 1
Obstacle course 1
Parcours 1

Parcours 1
Pista de recorrido 1
Circuito 1

Circuito 1
Маршрут 1
滚珠弯道 1

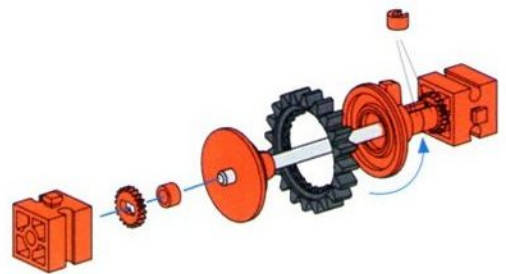


- 2**
- 2x [Grey Technic Beam 1x5]
 - 2x [Grey Technic Beam 1x3]
 - 1x [Grey Technic Pin]
 - 1x [Orange Technic Pin]
 - 1x [Orange Technic Pin]
 - 4x [Orange Technic Pin]
 - 5x [Orange Technic Pin 7.5°]
 - 1x [Orange Technic Pin 30°]
 - 1x [Orange Technic Pin]
 - 1x [Orange Technic Pin]
 - 1x [Orange Technic Pin]

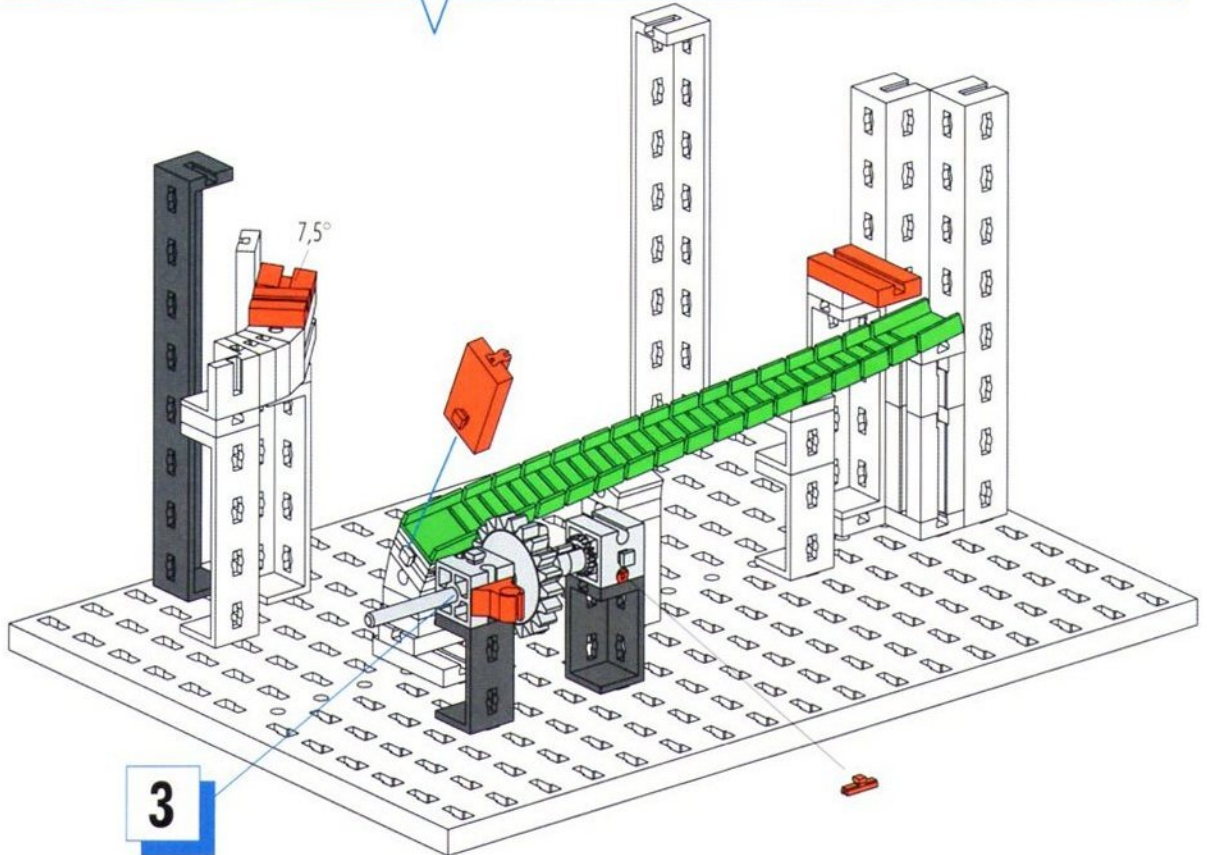


- 3**
- 2x [Orange Technic Pin]
 - 2x [Black Technic Pin]
 - 2x [Orange Technic Pin]
 - 1x [Orange Technic Pin]
 - 1x [Orange Technic Pin]
 - 1x [Orange Technic Pin]
 - 1x [Black Technic Gear]
 - 1x [Grey Technic Pin 90mm]
 - 1x [Orange Technic Pin]

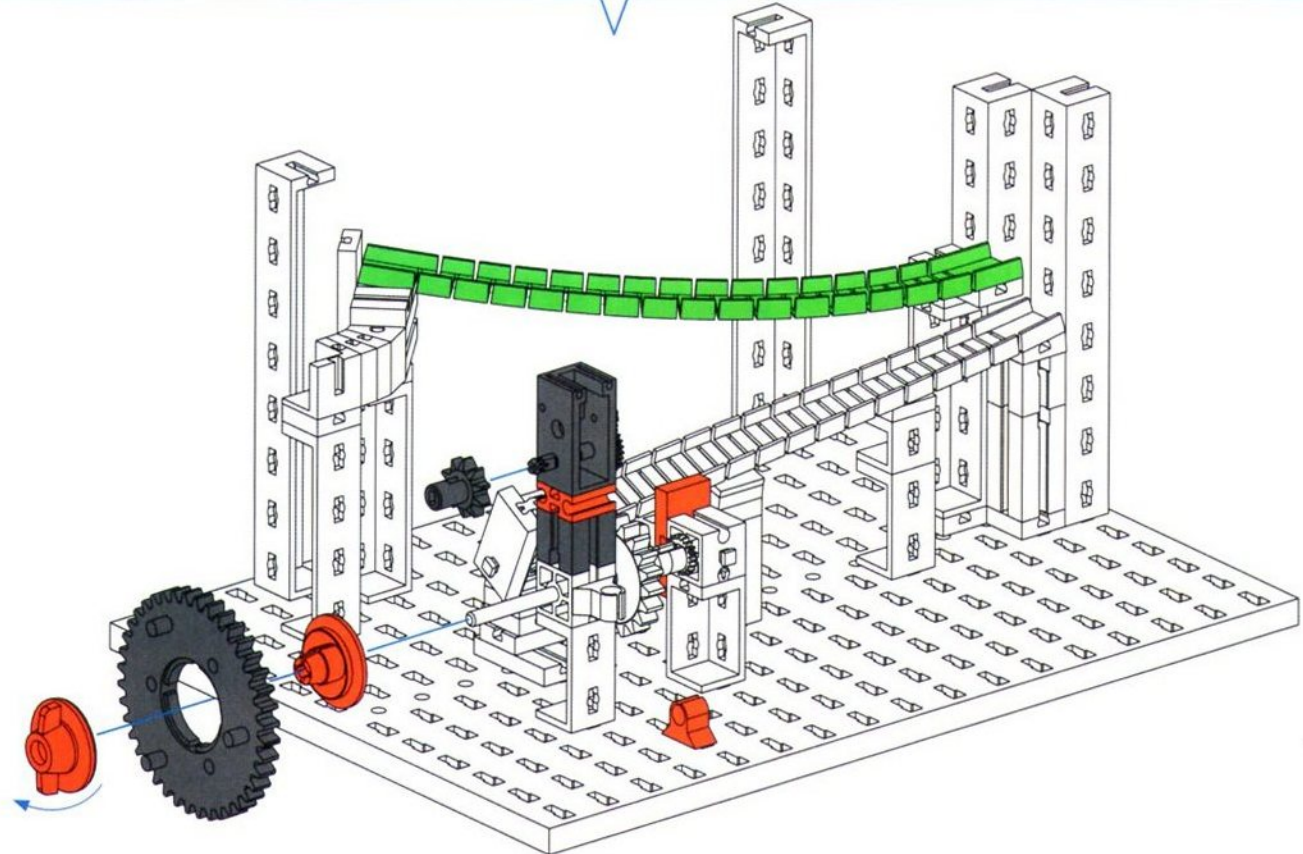
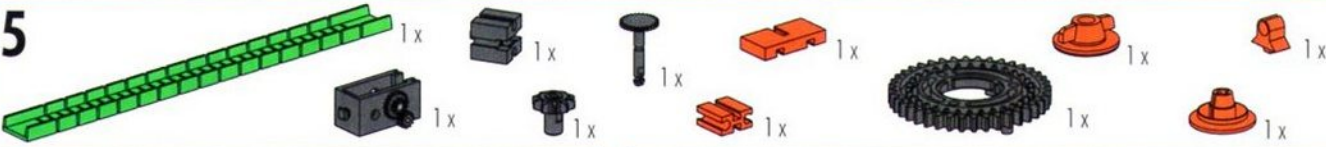
90 mm

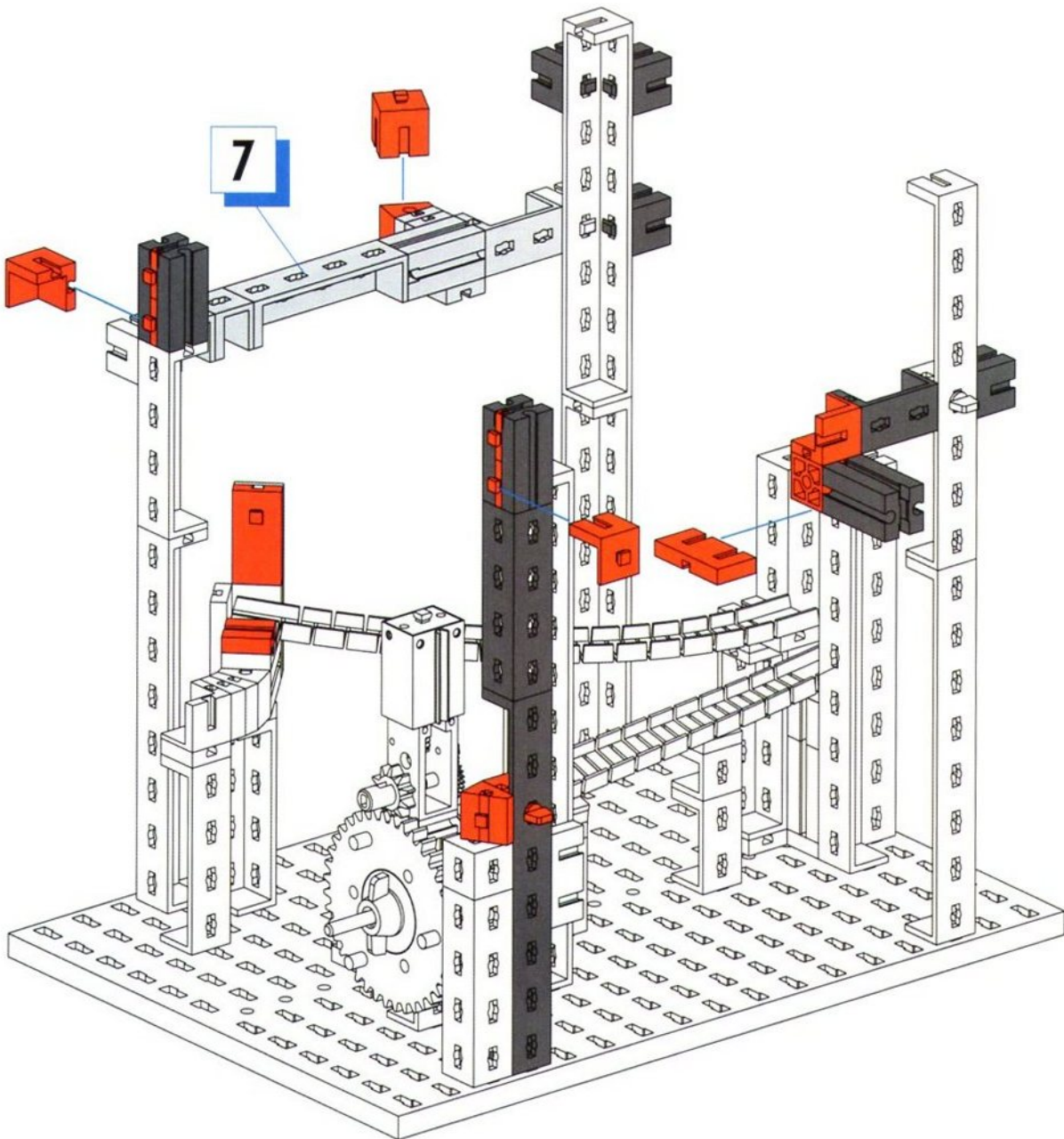
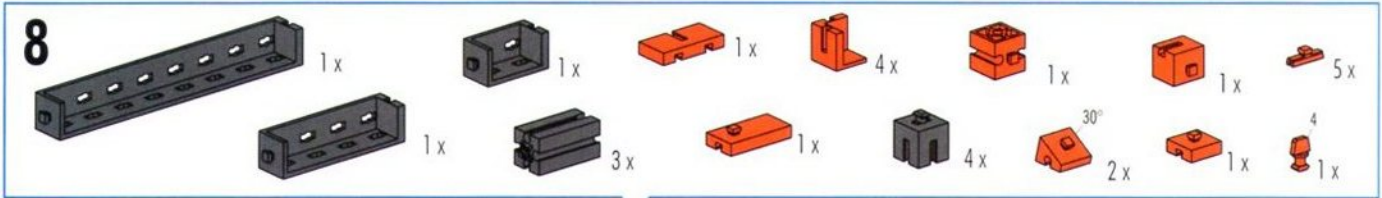
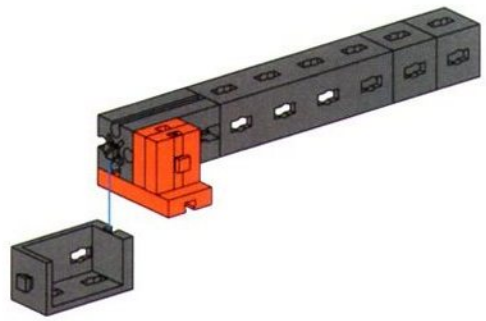
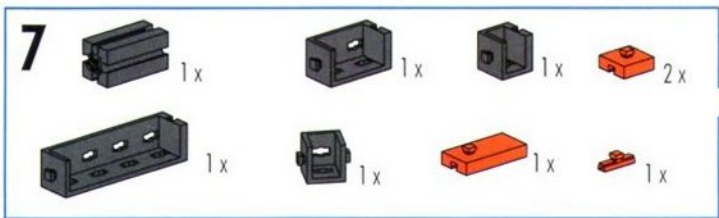


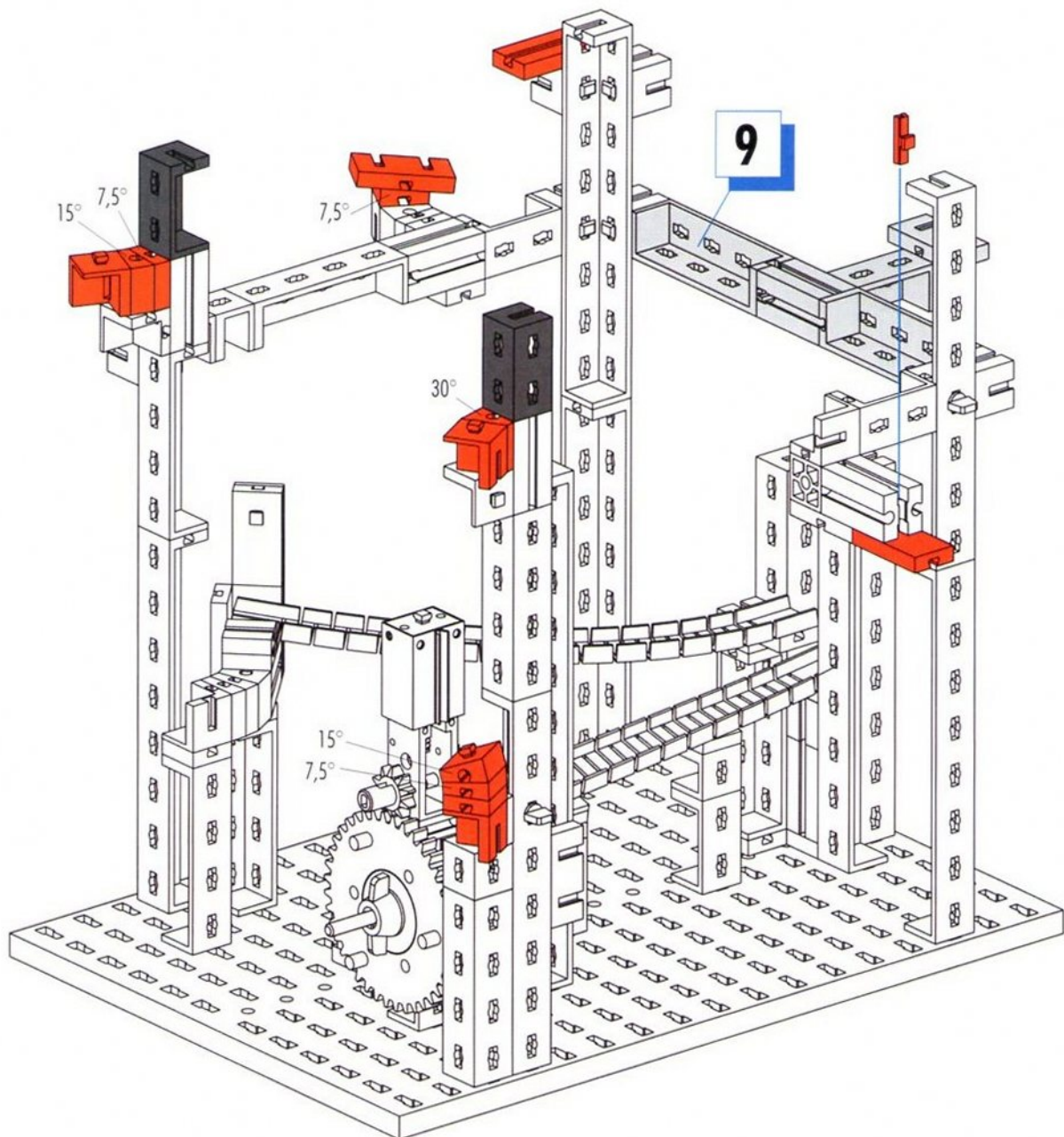
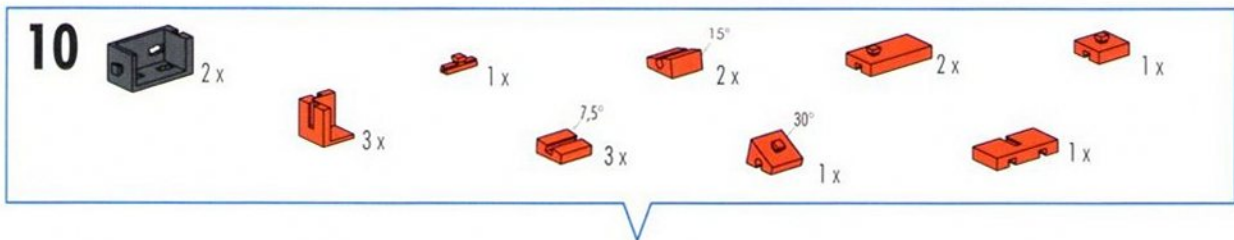
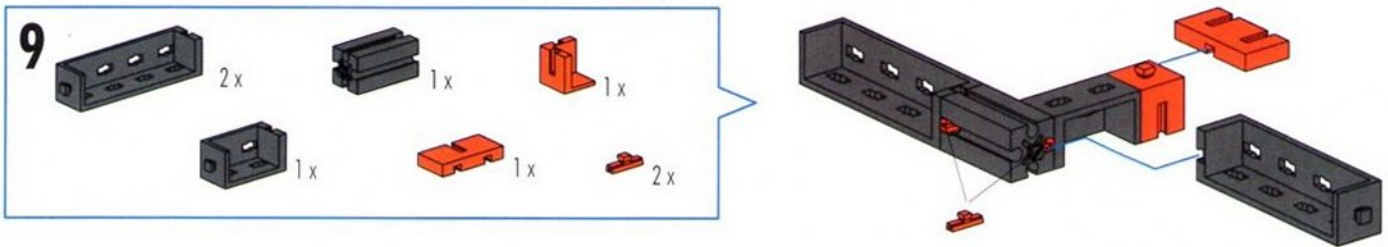
4



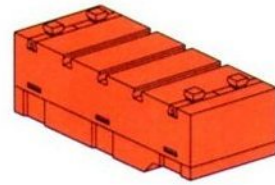
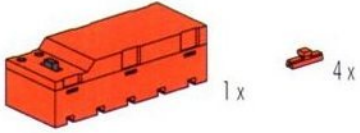
5



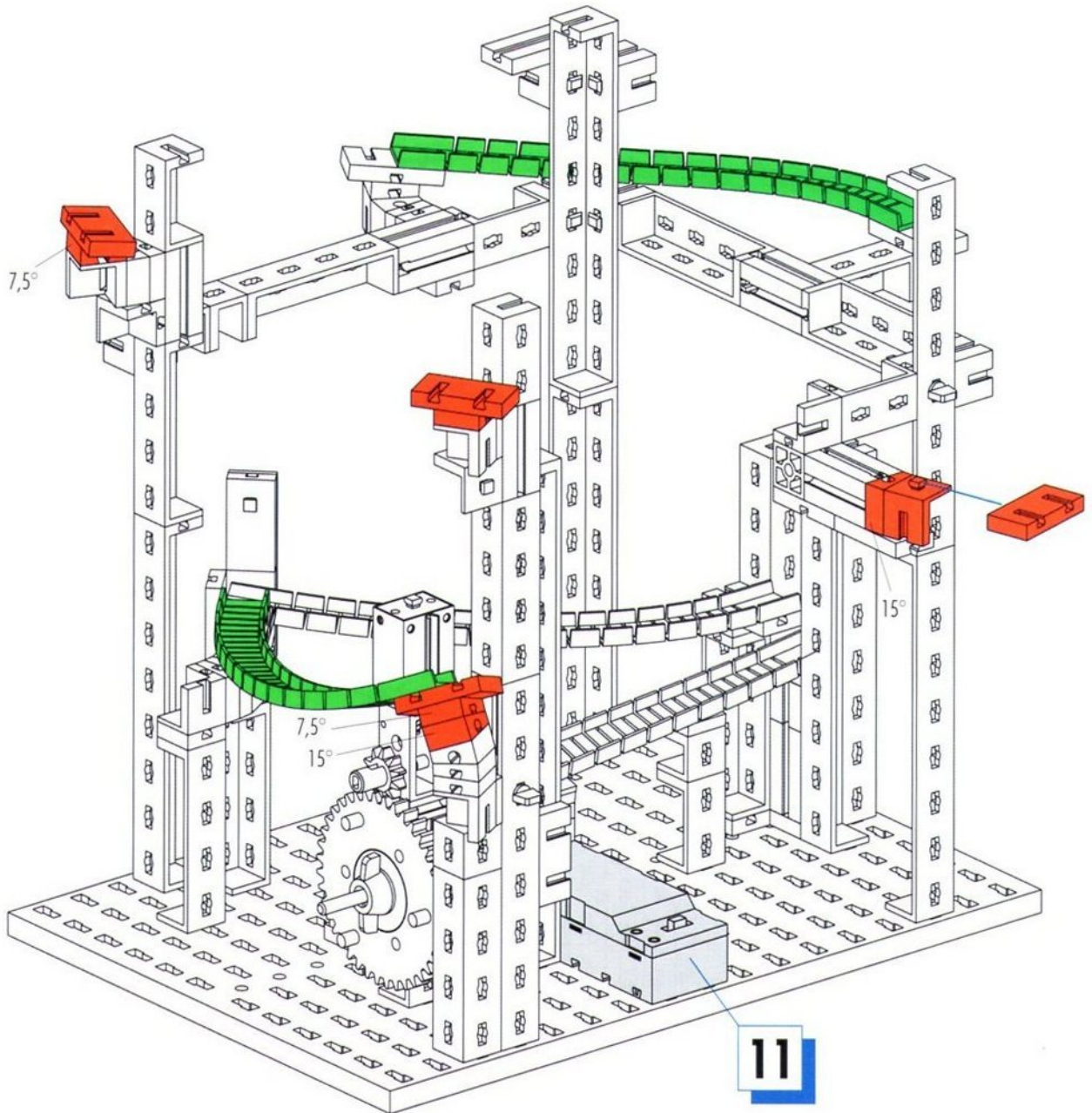
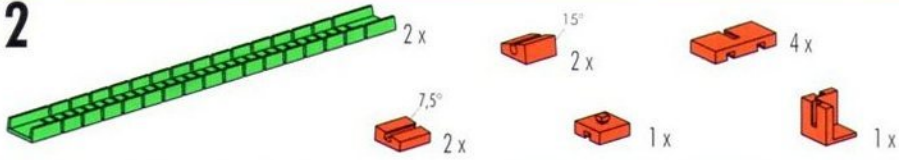




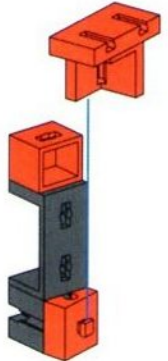
11





















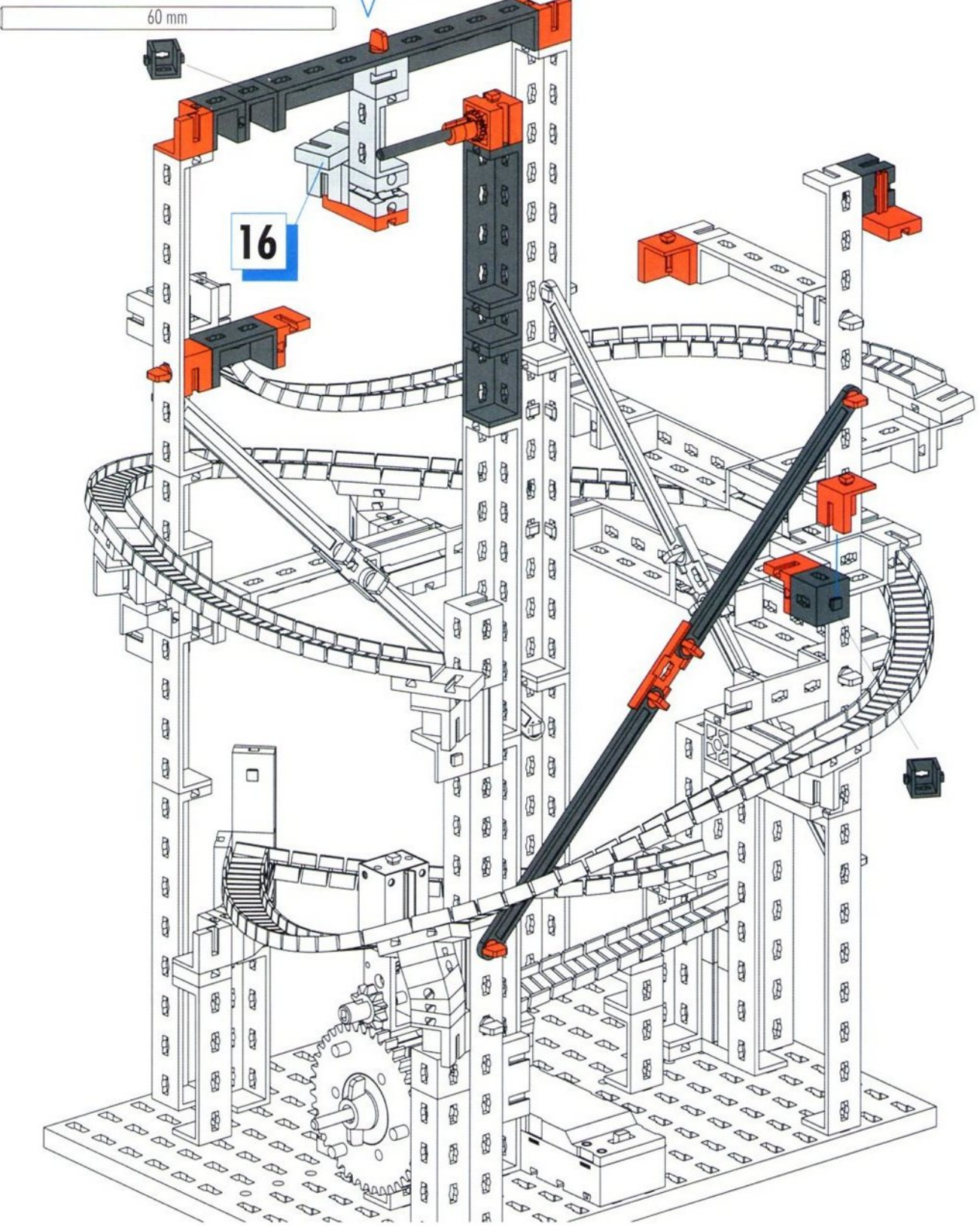
12



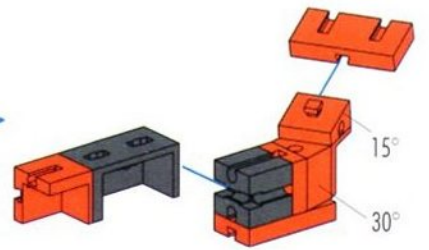
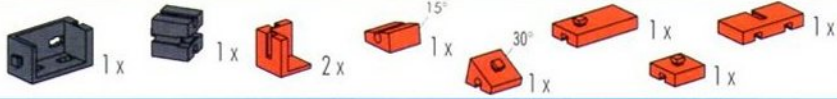
16  1x  1x  1x  1x  1x  1x  1x



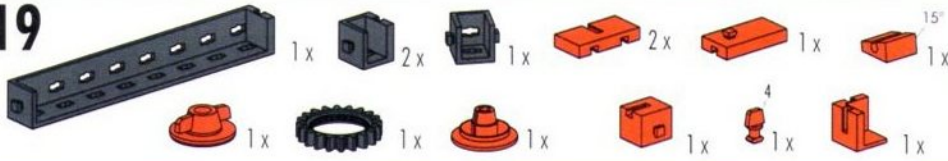
17  1x  1x  2x  2x  2x  6x  6x  1x  1x  2x  1x  1x  1x  1x  1x  1x  2x  1x



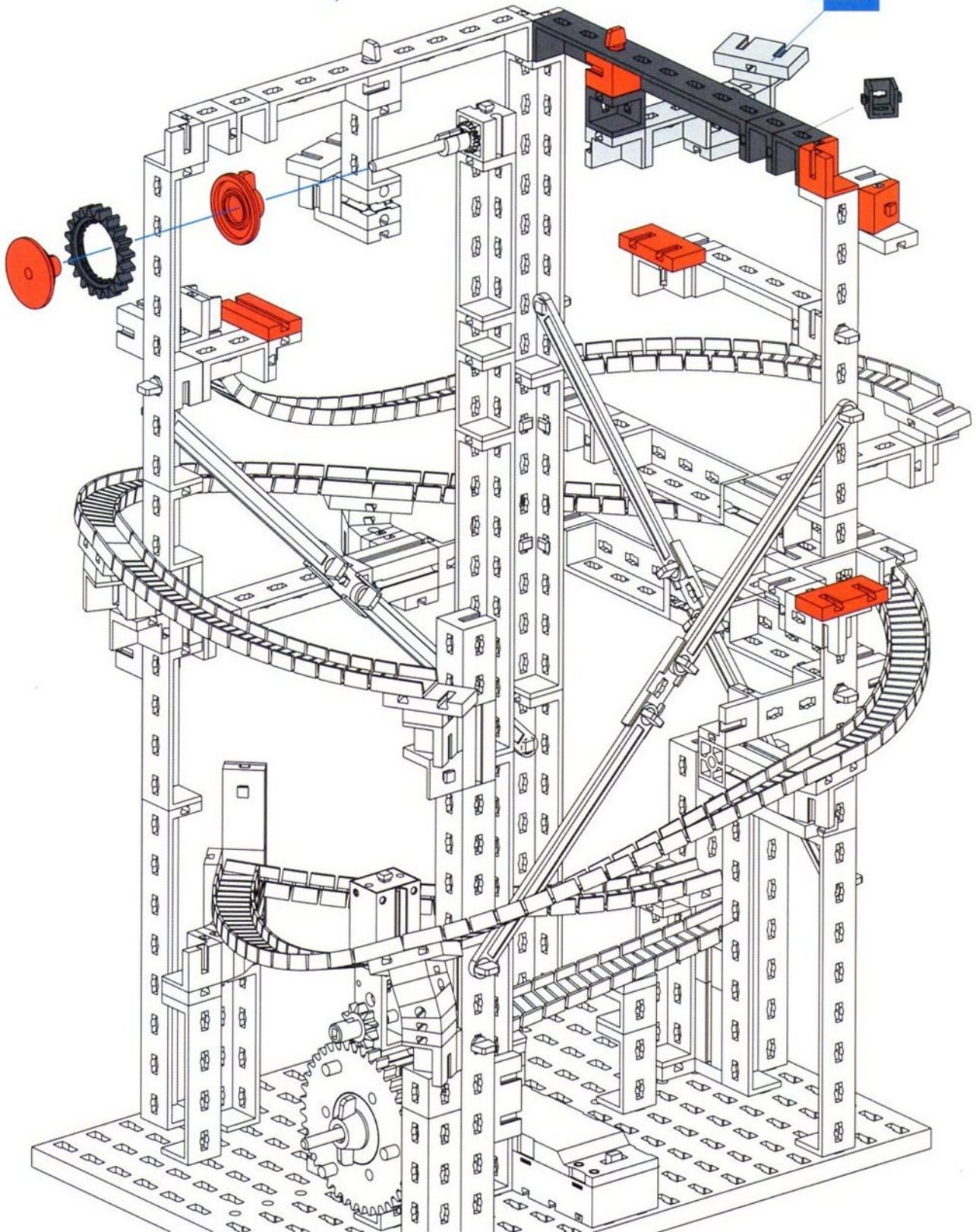
18



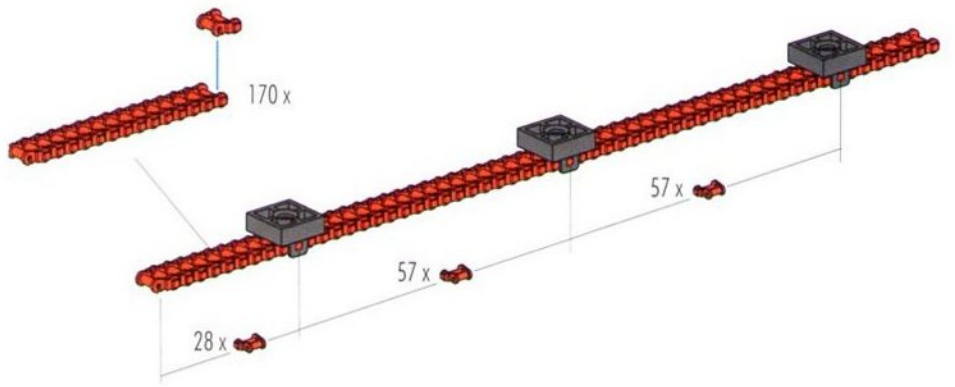
19




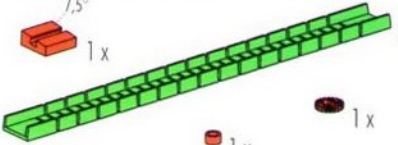





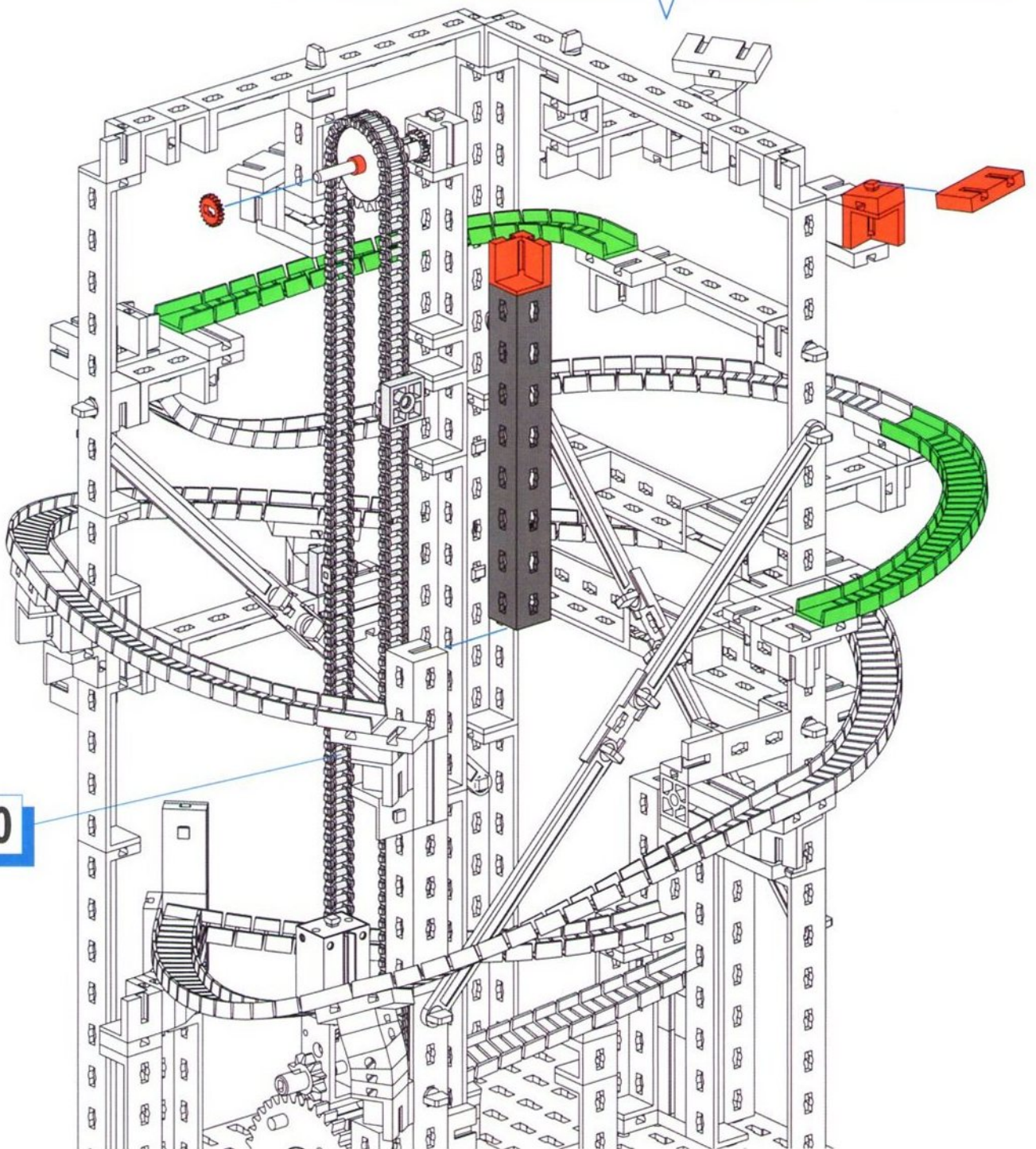
18



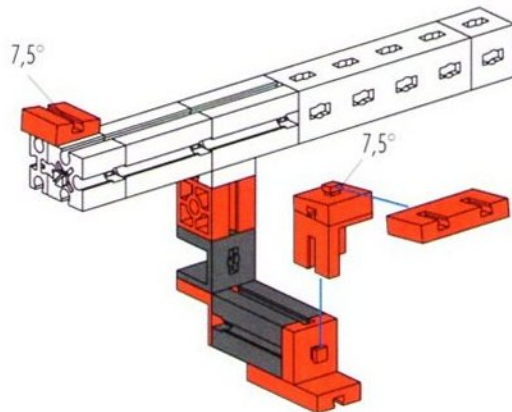
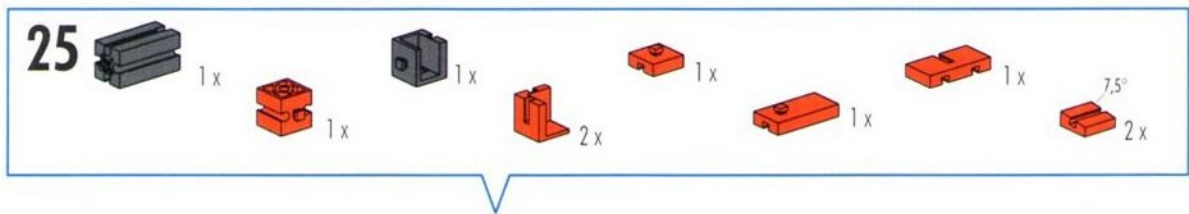
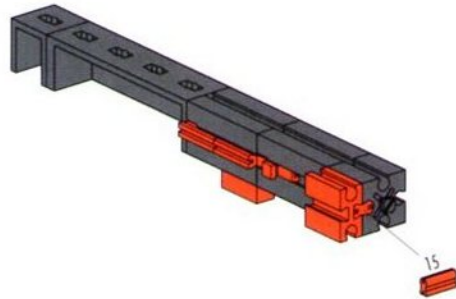
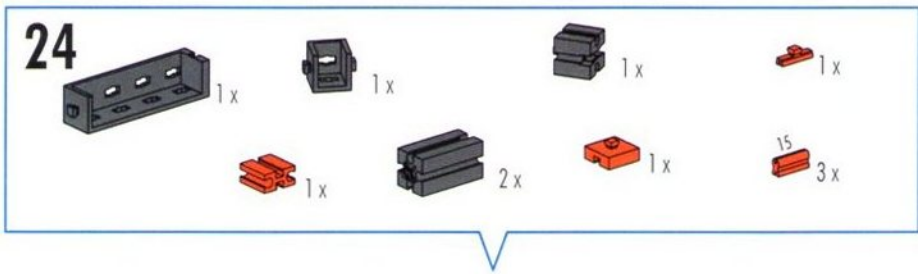
20  3x  170x



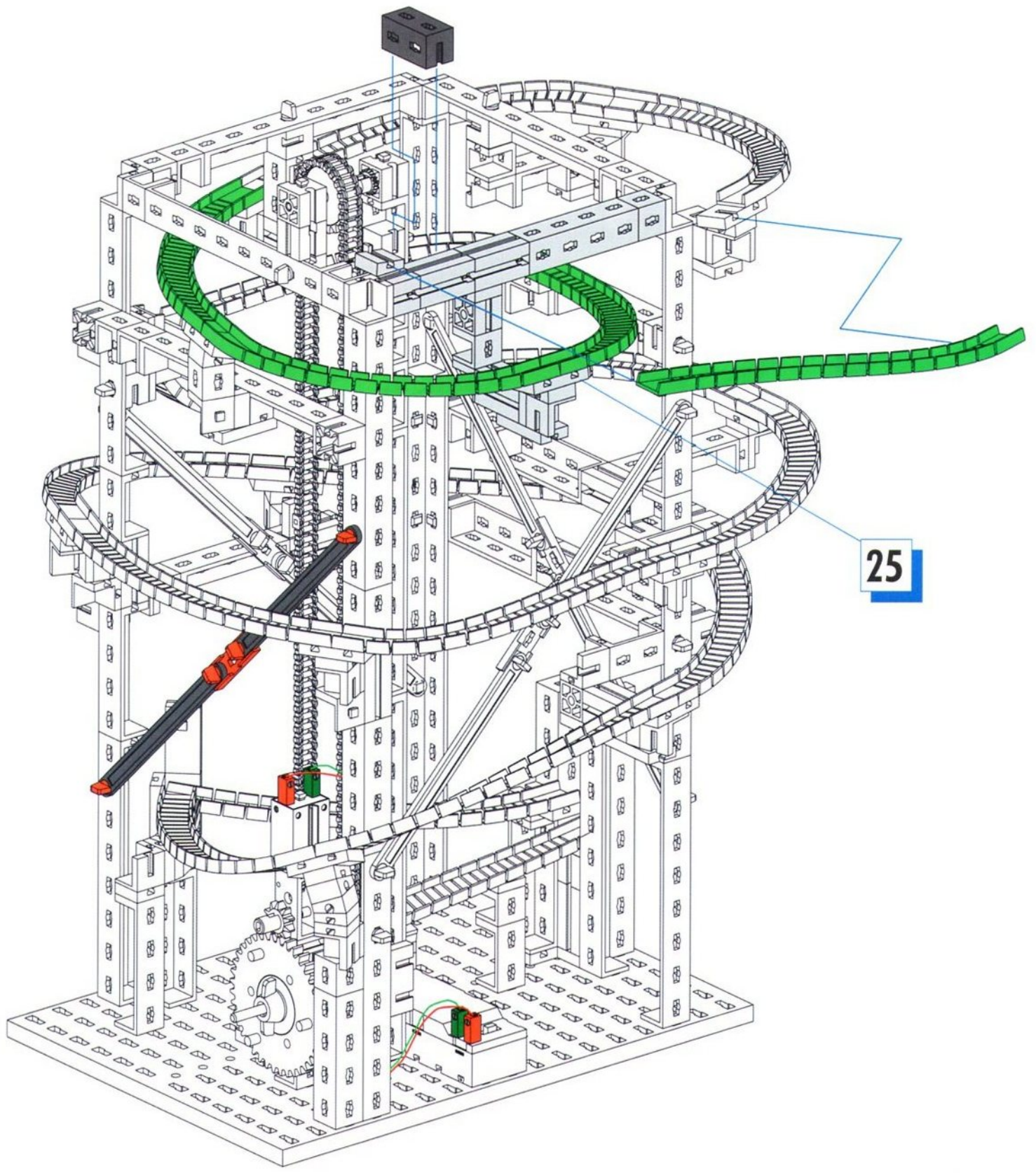
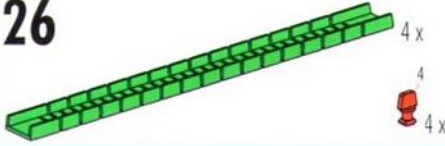
21  1x  2x  7,5° 1x  2x  1x  1x  1x

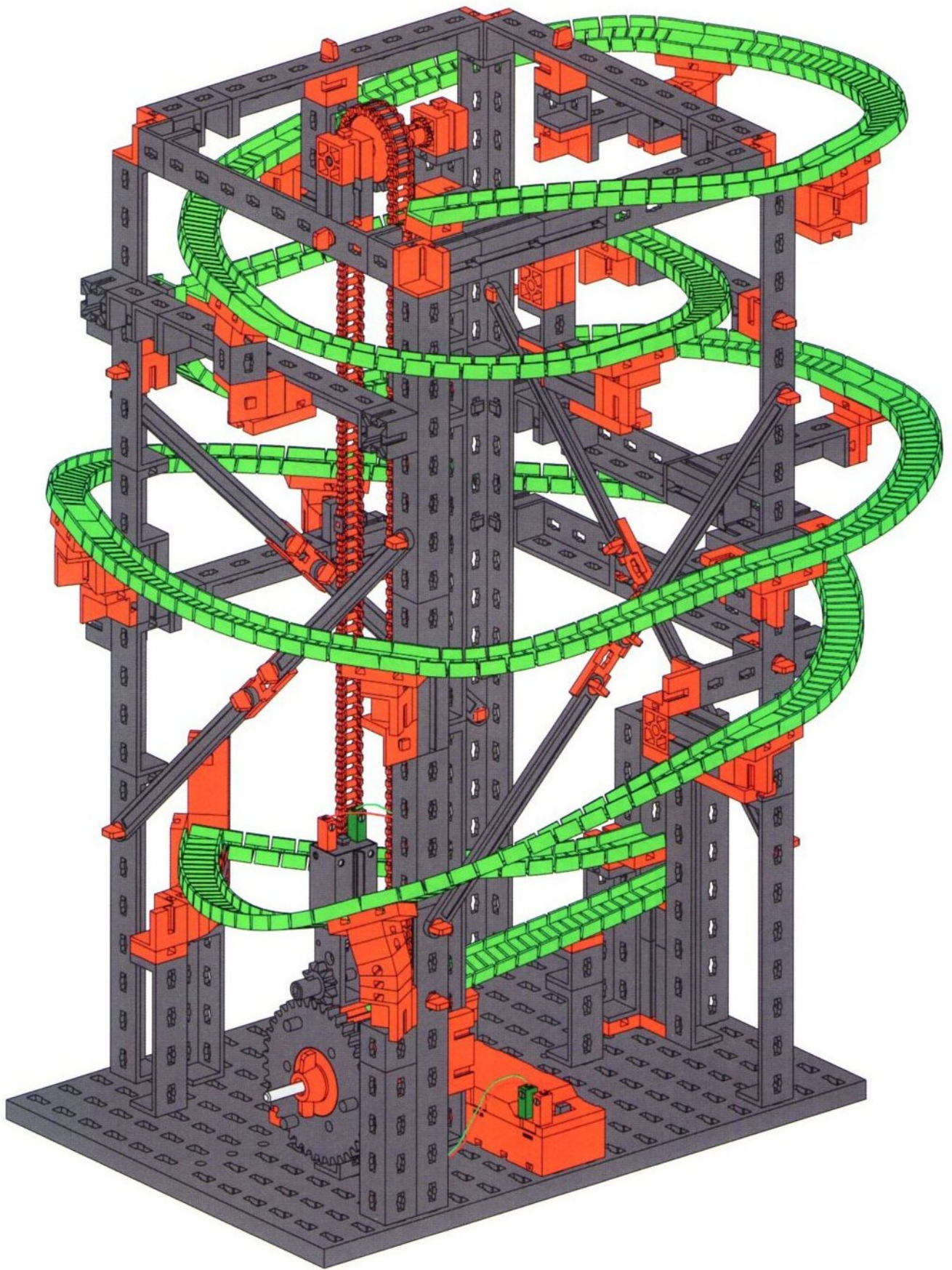


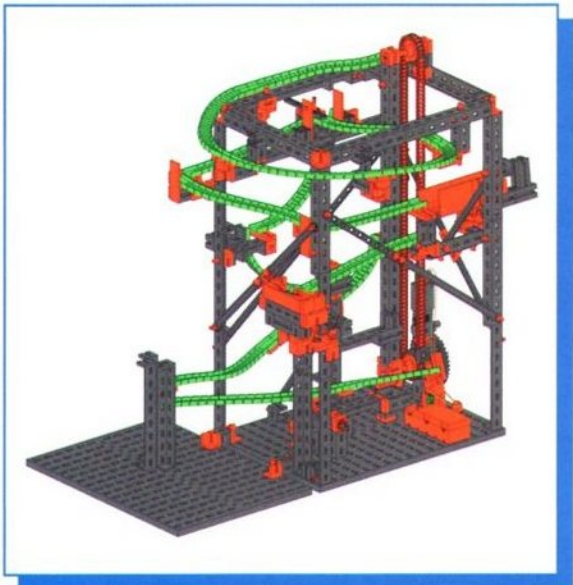
20



26



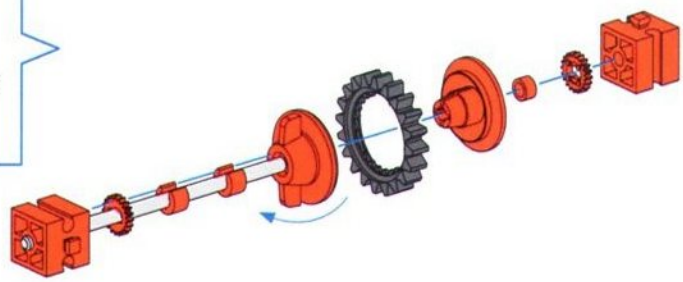
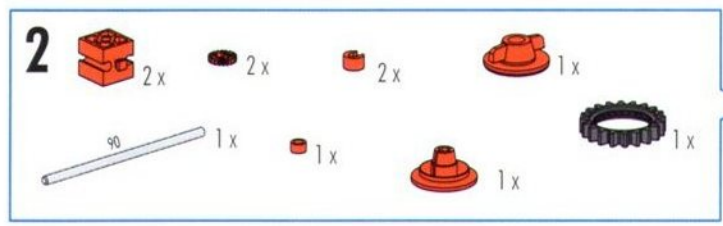
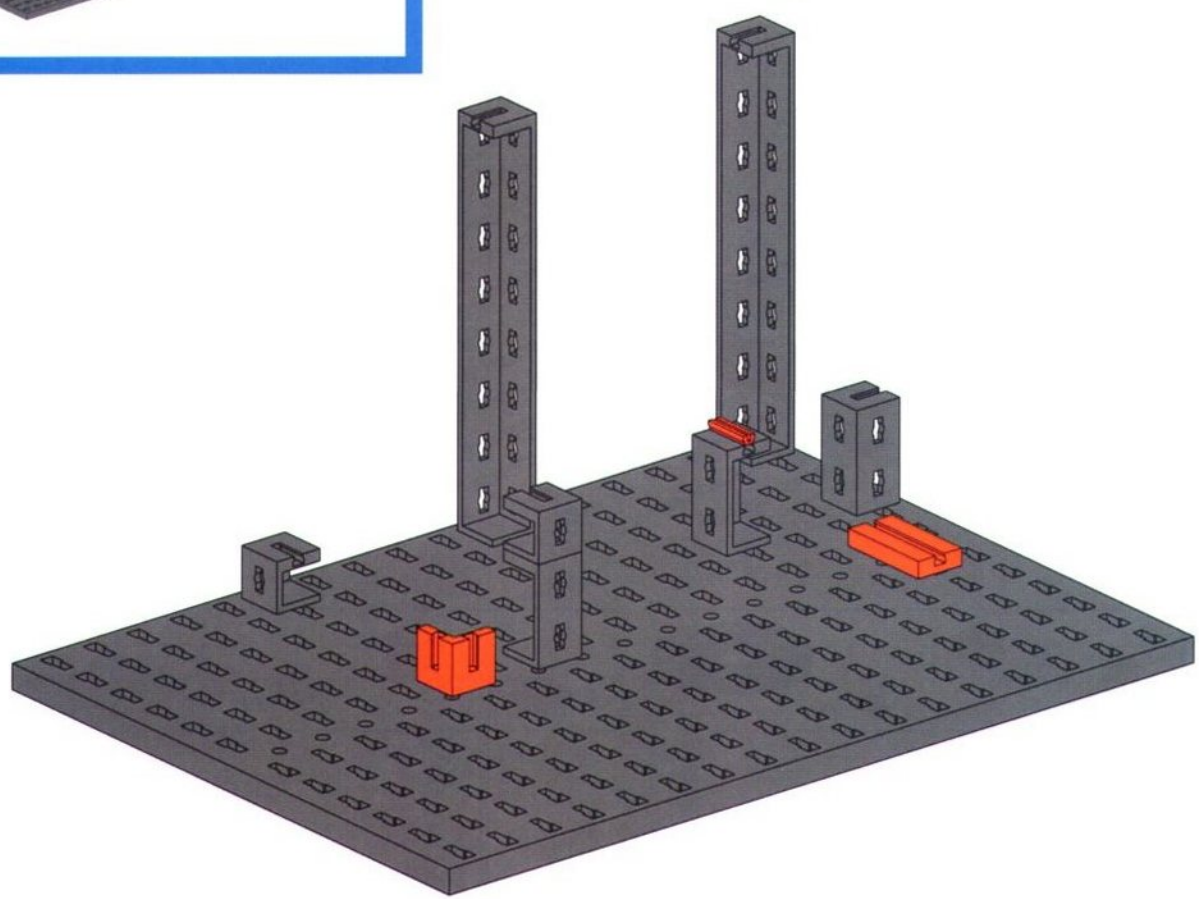
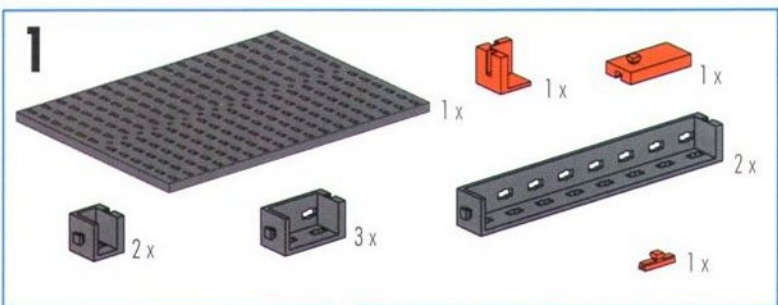




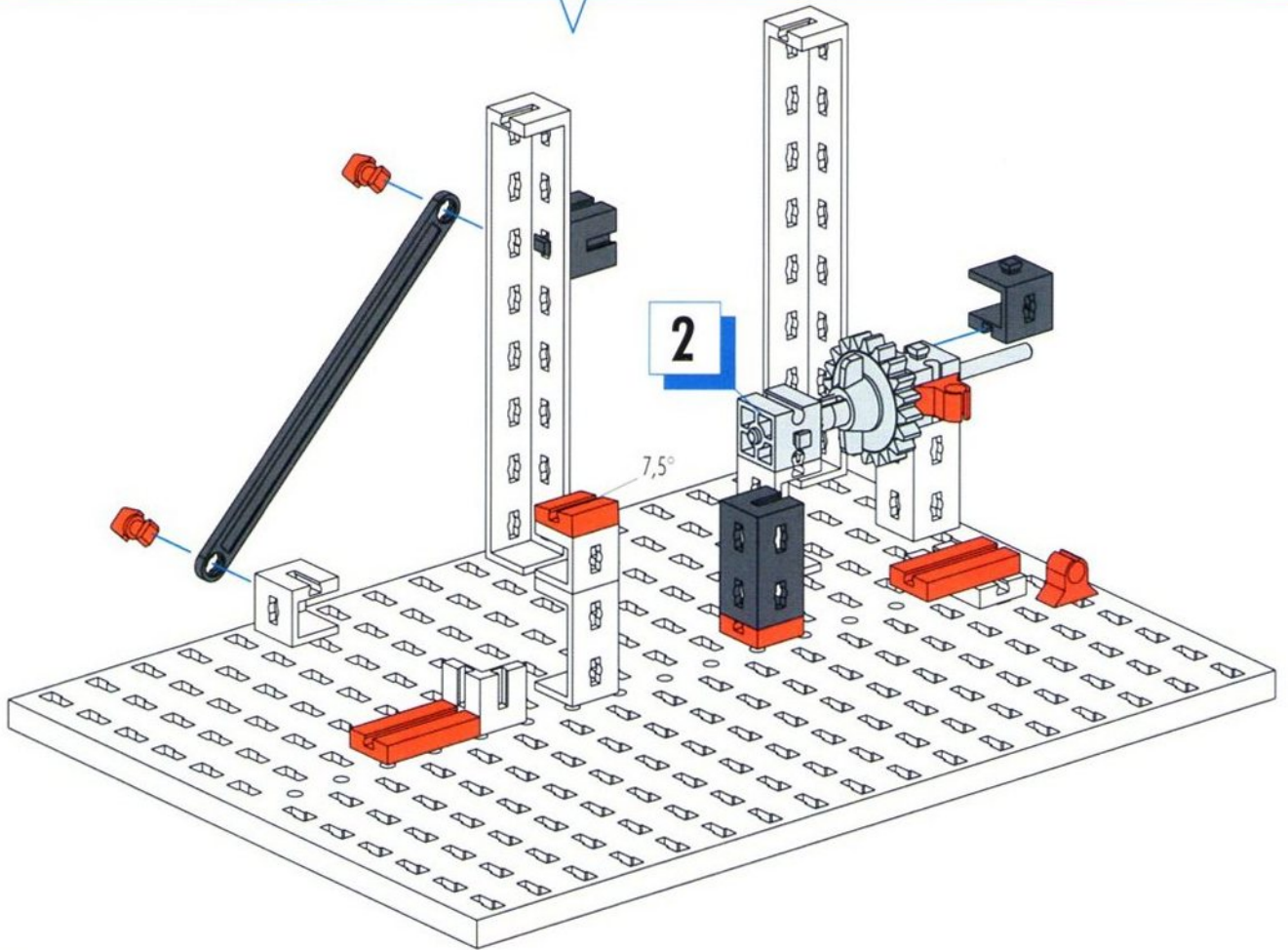
Parcours 2
Obstacle course 2
Parcours 2

Parcours 2
Pista de recorrido 2
Circuito 2

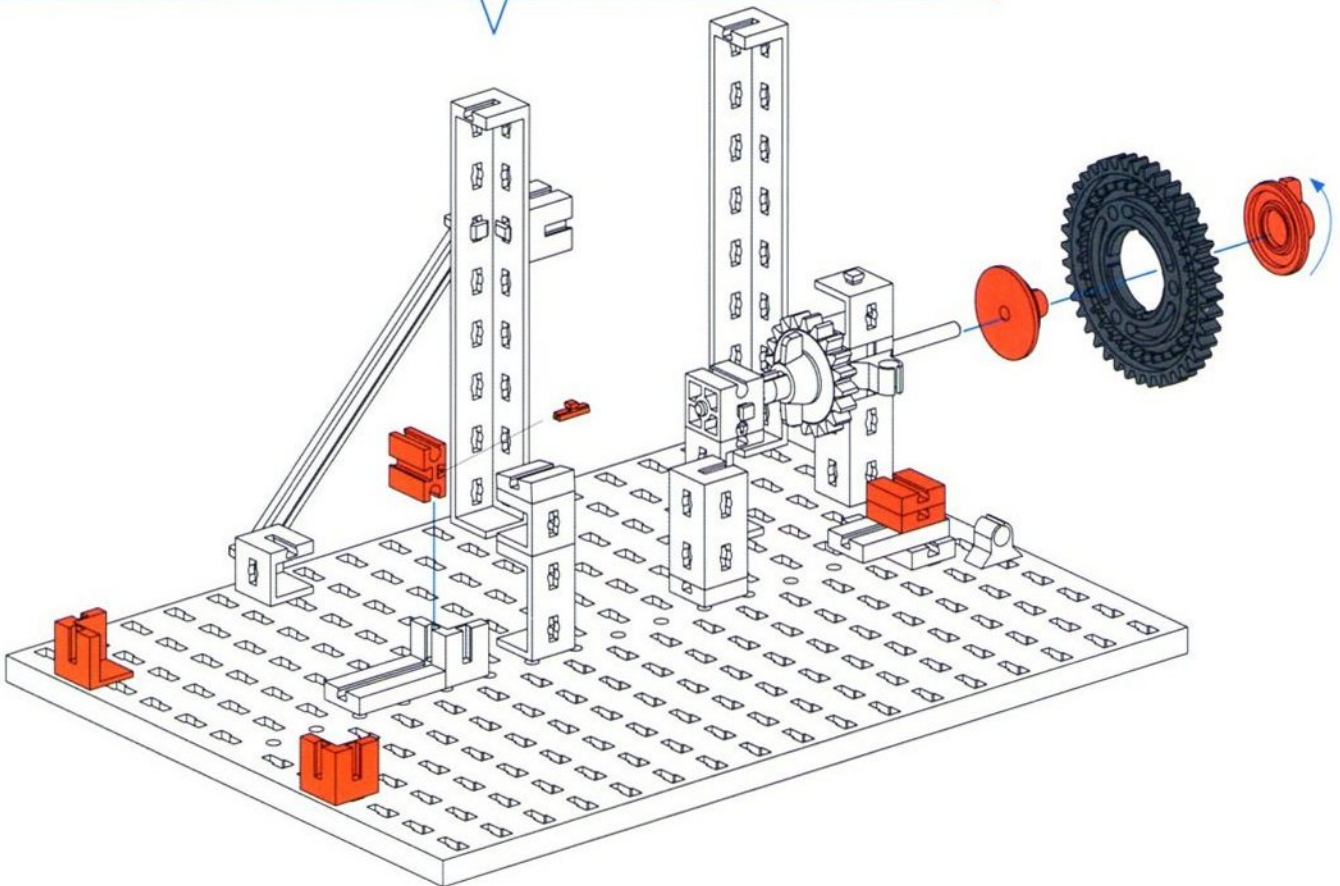
Circuito 2
Маршрут 2
滚珠弯道 2



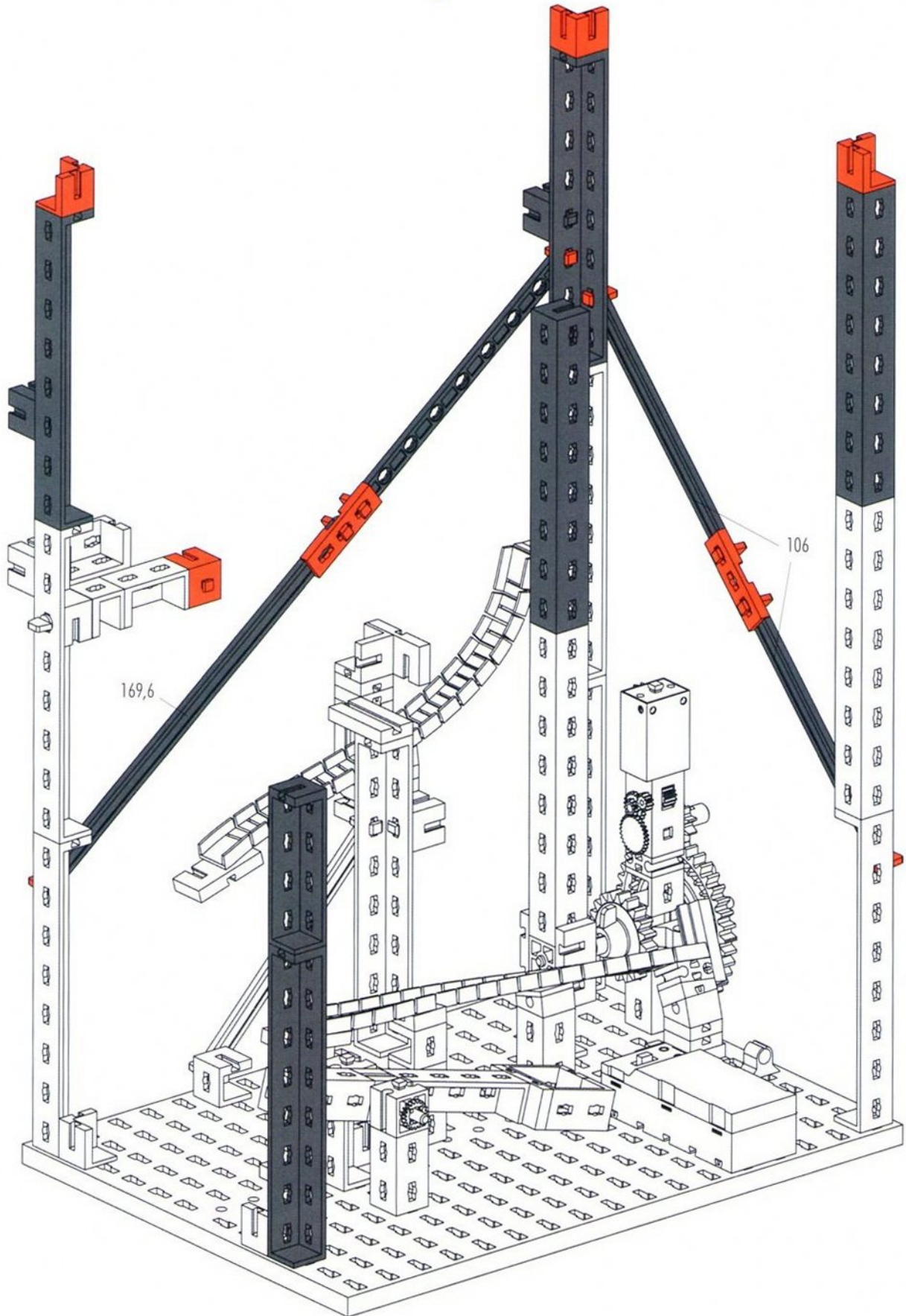
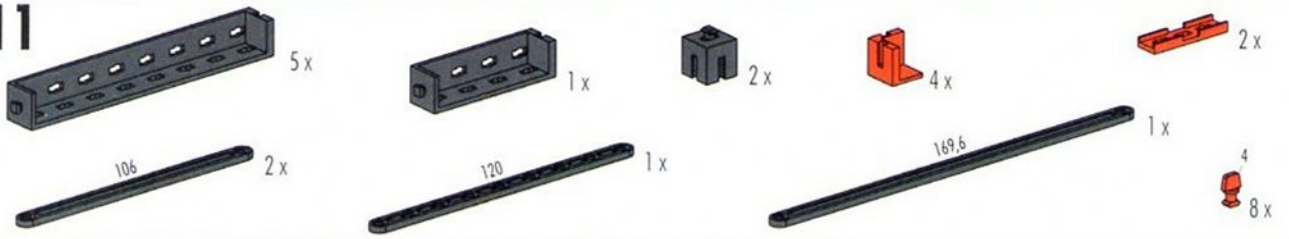
3

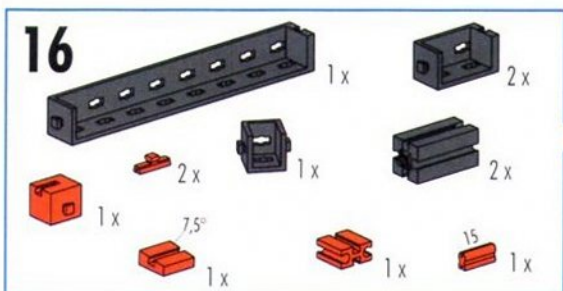
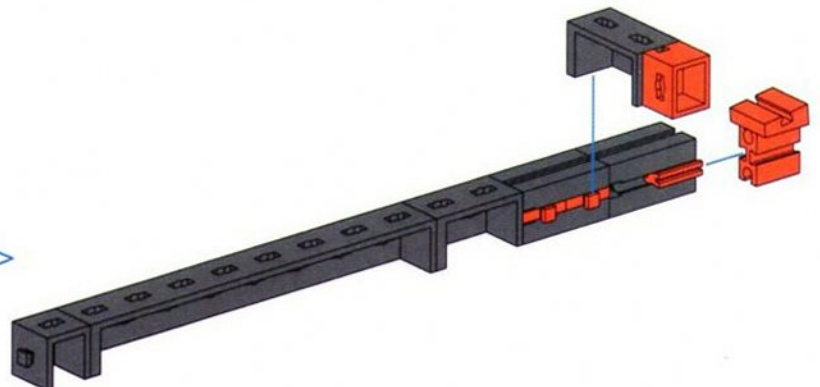
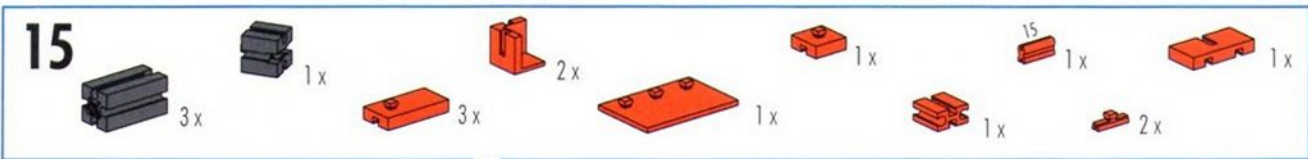
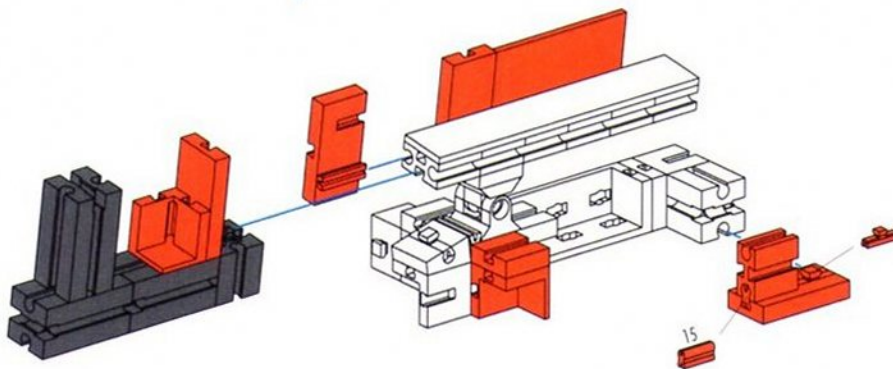
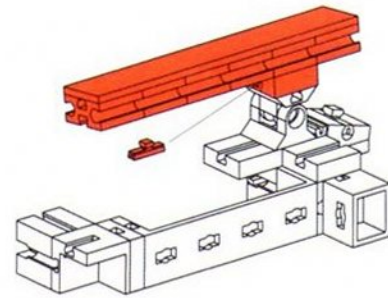
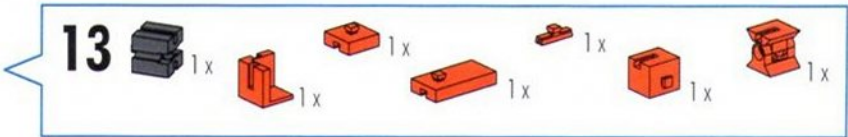
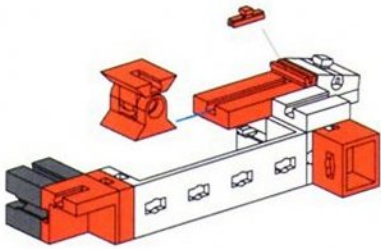
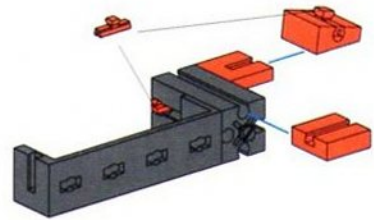
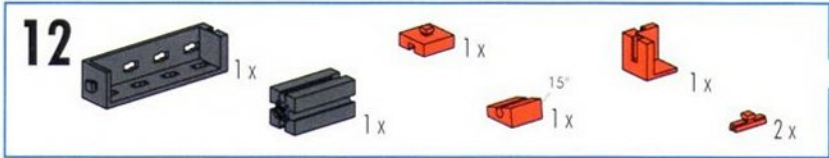


4

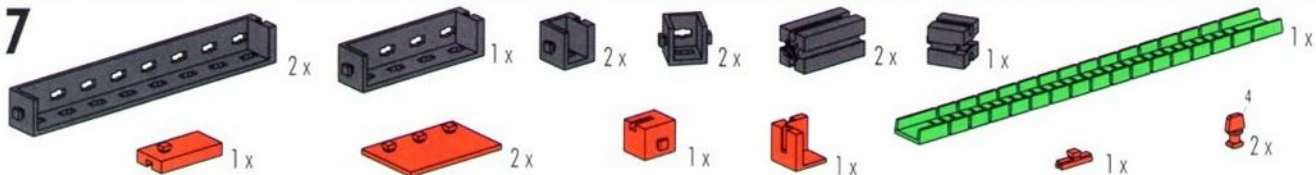


11



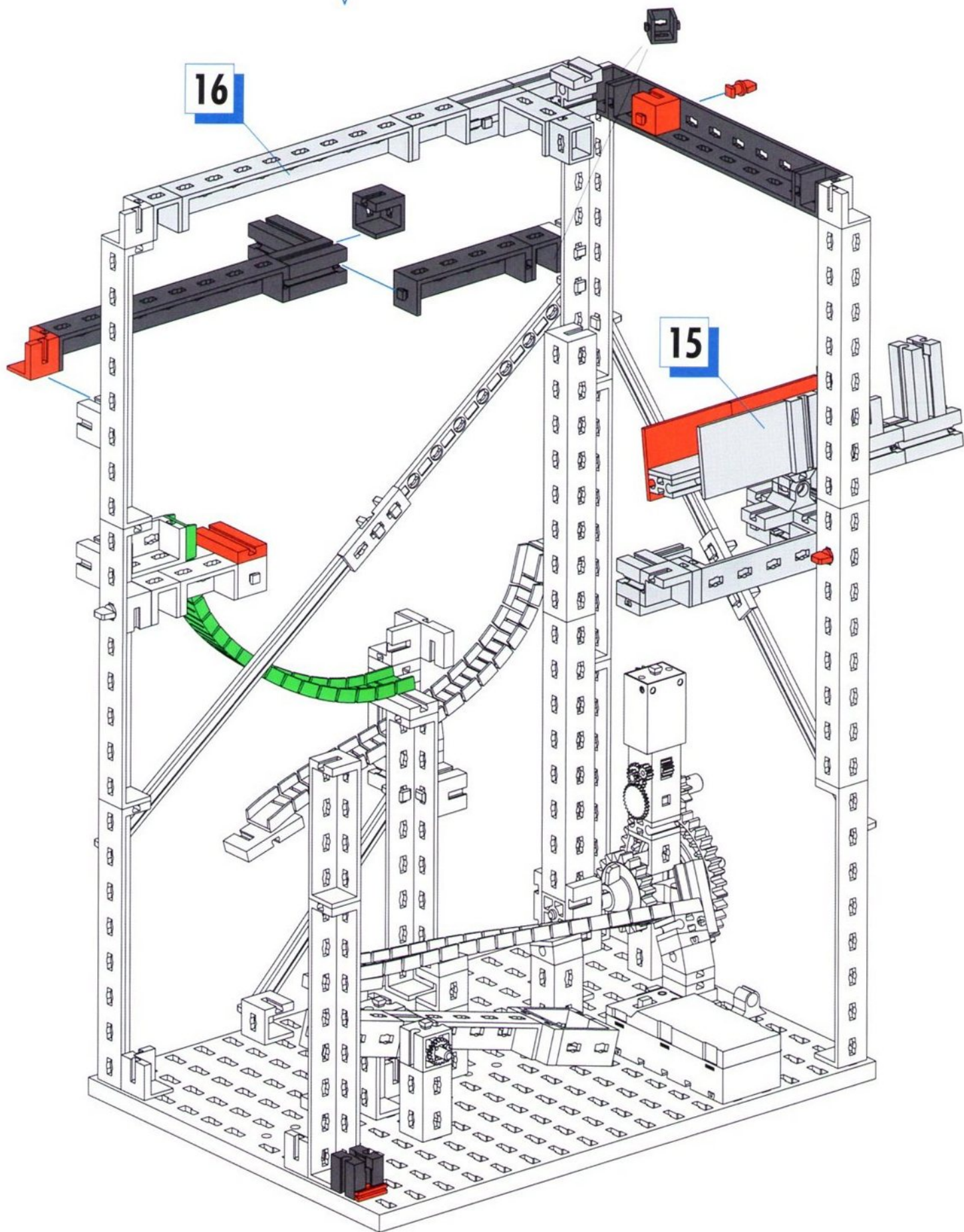


17



16

15

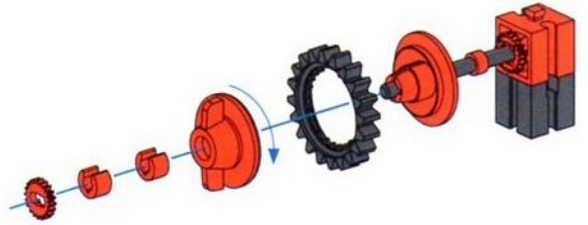


18

- 1x [Grey Technic Pin]
- 1x [Red 1x2 Technic Brick]
- 2x [Black Technic Pin]
- 1x [Red Technic Axle Connector]
- 1x [Black Technic Gear]
- 1x [Red Technic Pin]
- 1x [Red Technic Axle Connector]
- 1x [Red Technic Pin]
- 2x [Red Technic Pin]
- 1x [Red Technic Pin]
- 1x [Red Technic Pin]

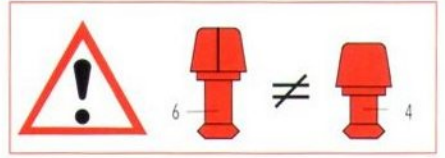
60

60 mm



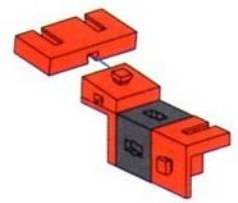
19

- 1x [Black Technic Pin 106]
- 1x [Red Technic Pin]
- 1x [Grey Technic Pin]
- 1x [Black Technic Pin]
- 1x [Red Technic Pin]



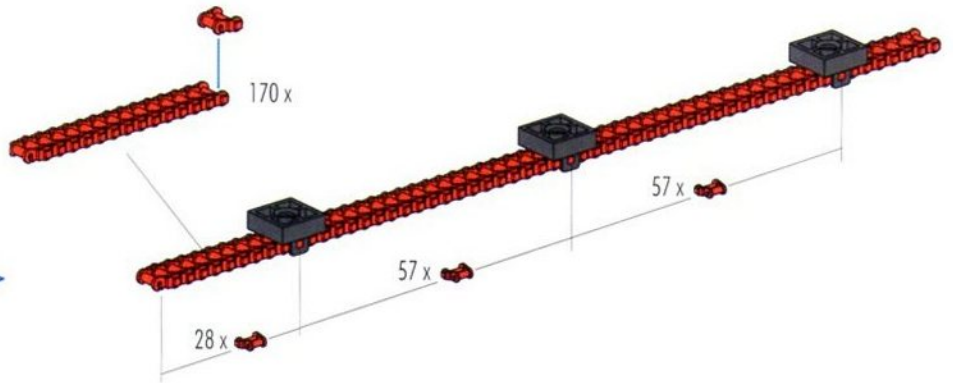
20

- 2x [Red Technic Pin]
- 1x [Red Technic Pin 7.5°]
- 1x [Grey Technic Pin]
- 1x [Red Technic Pin]

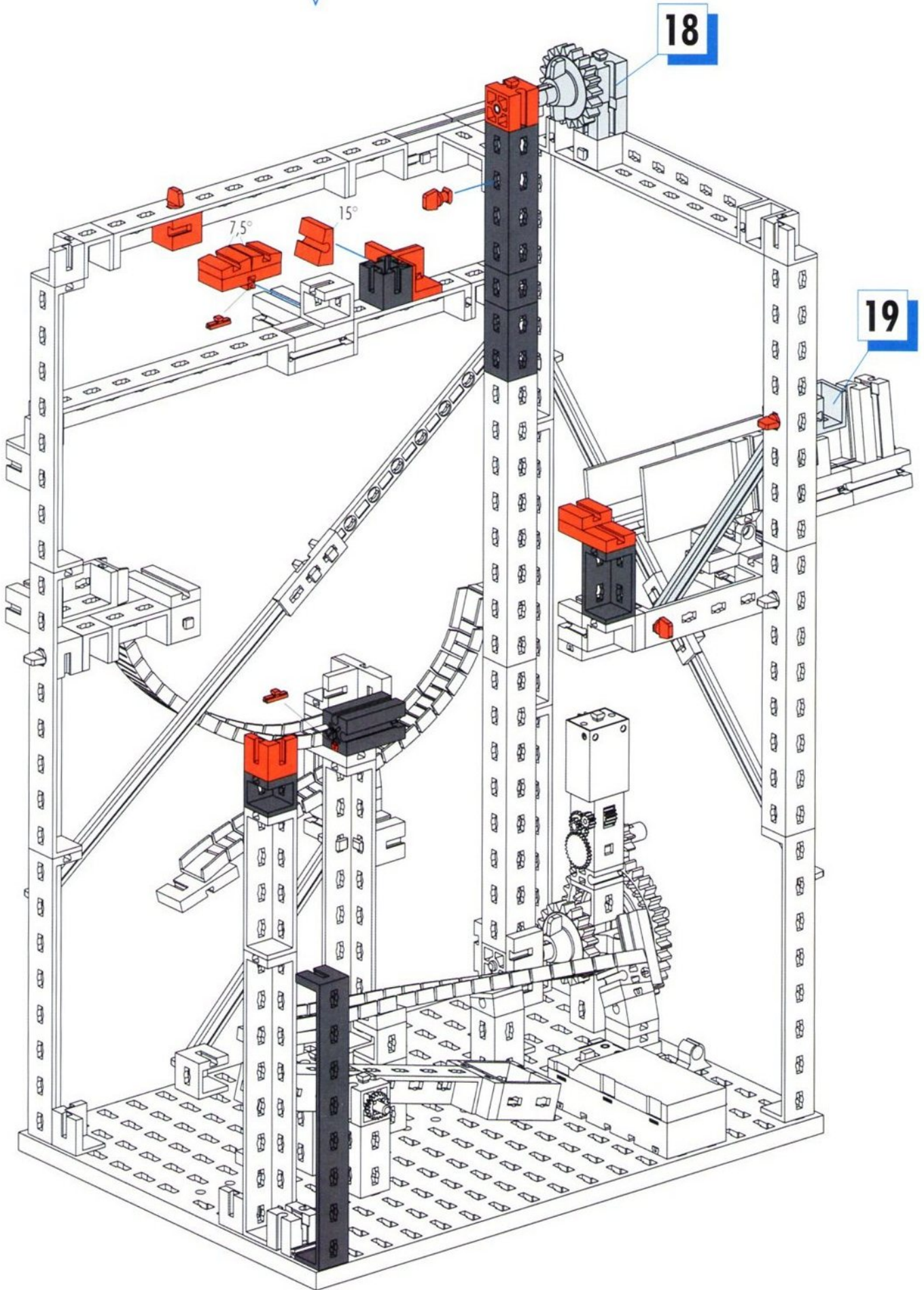
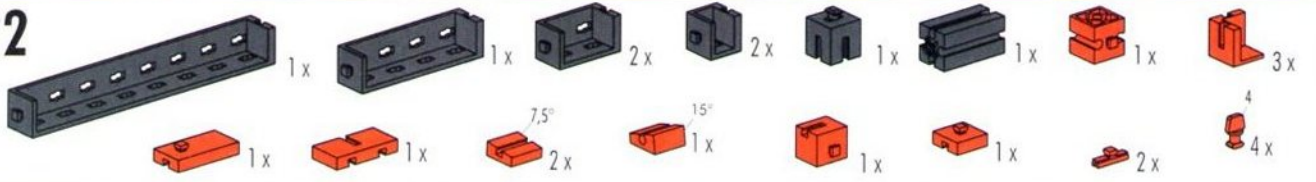


21

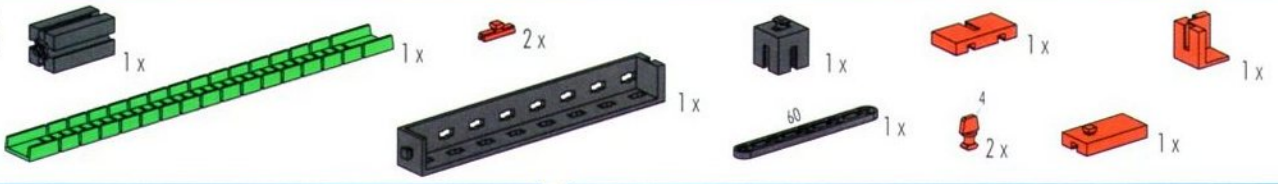
- 3x [Grey Technic Pin]
- 170x [Red Technic Pin]



22

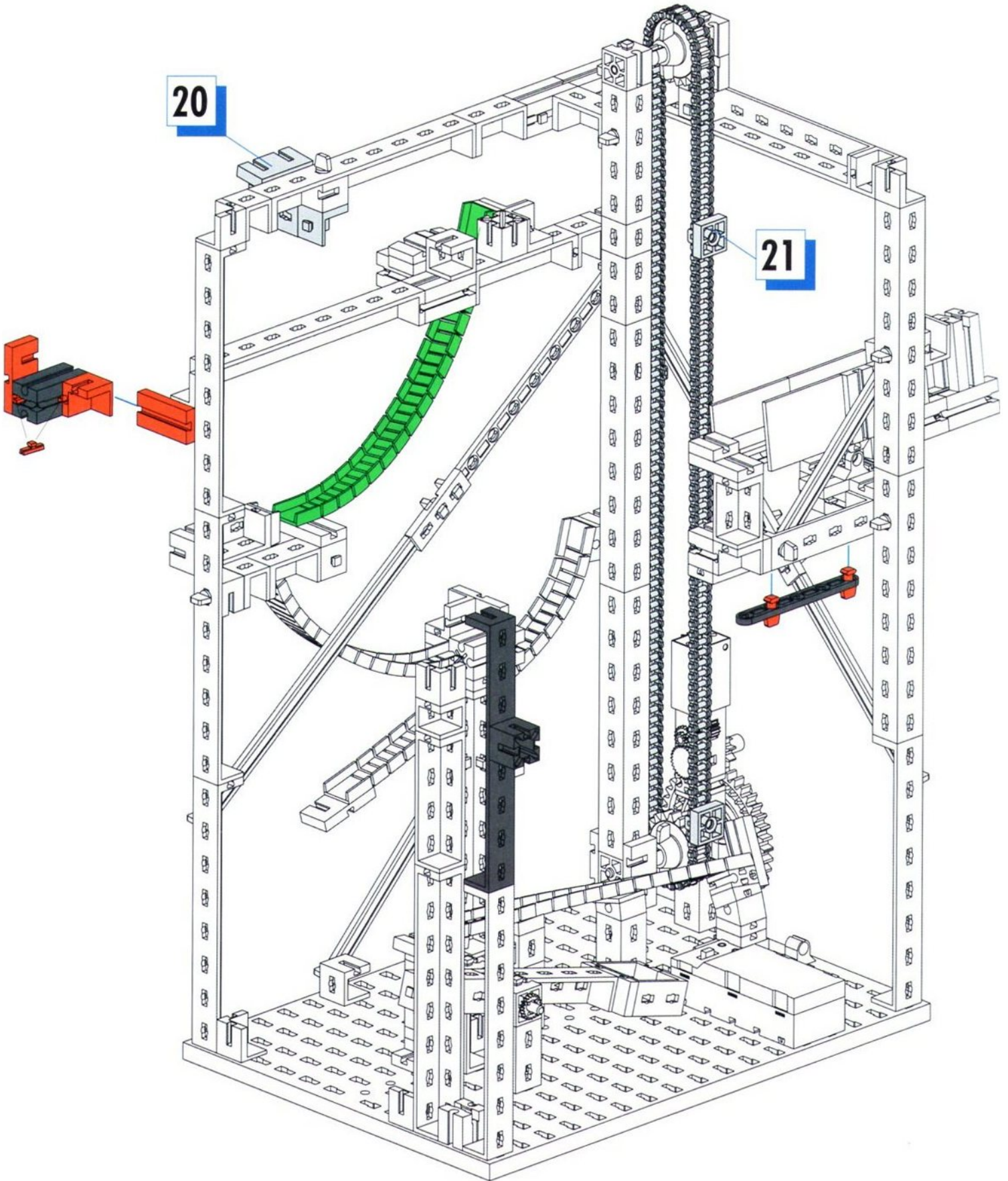


23



20

21

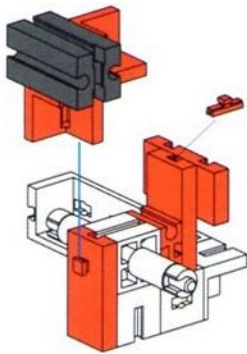
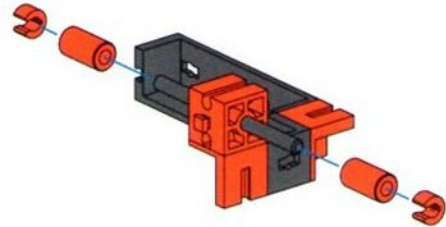


24

- 1 x [Grey Technic Beam 1x6]
- 1 x [Grey Technic Connector]
- 1 x [Red Technic Connector]
- 1 x [Red Technic Connector]
- 1 x [Red Technic Connector]
- 1 x [Red Technic Connector]
- 1 x [Red Technic Connector]
- 1 x [Red Technic Connector]
- 2 x [Red Technic Pin]
- 2 x [Red Technic Pin]
- 2 x [Red Technic Pin]
- 2 x [Red Technic Pin]

60

60 mm

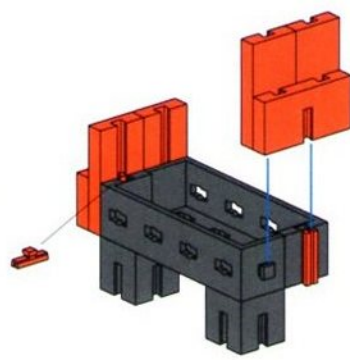


25

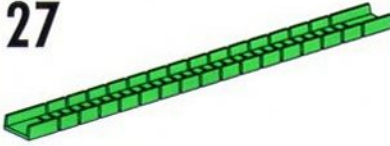


- 1 x [Grey Technic Connector]
- 1 x [Red Technic Connector]
- 2 x [Red Technic Connector]
- 1 x [Red Technic Connector]
- 1 x [Red Technic Connector]
- 1 x [Red Technic Connector]
- 2 x [Red Technic Connector]

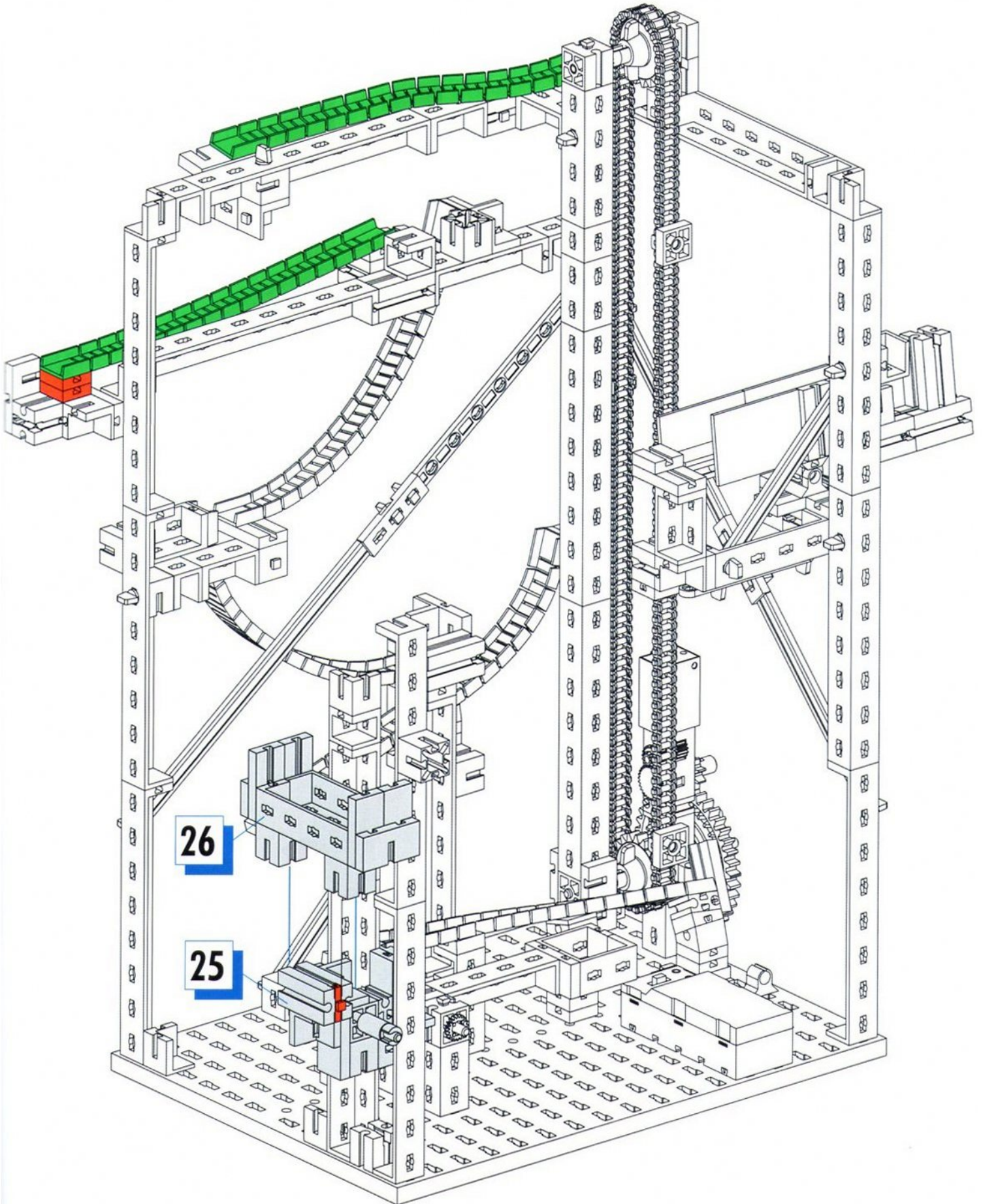
26

- 2 x [Grey Technic Beam 1x6]
- 2 x [Grey Technic Connector]
- 4 x [Red Technic Connector]
- 2 x [Red Technic Connector]
- 2 x [Red Technic Connector]

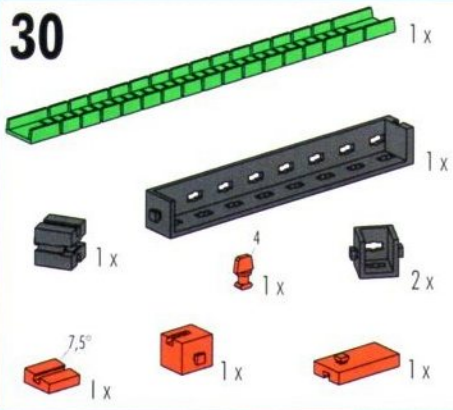


27

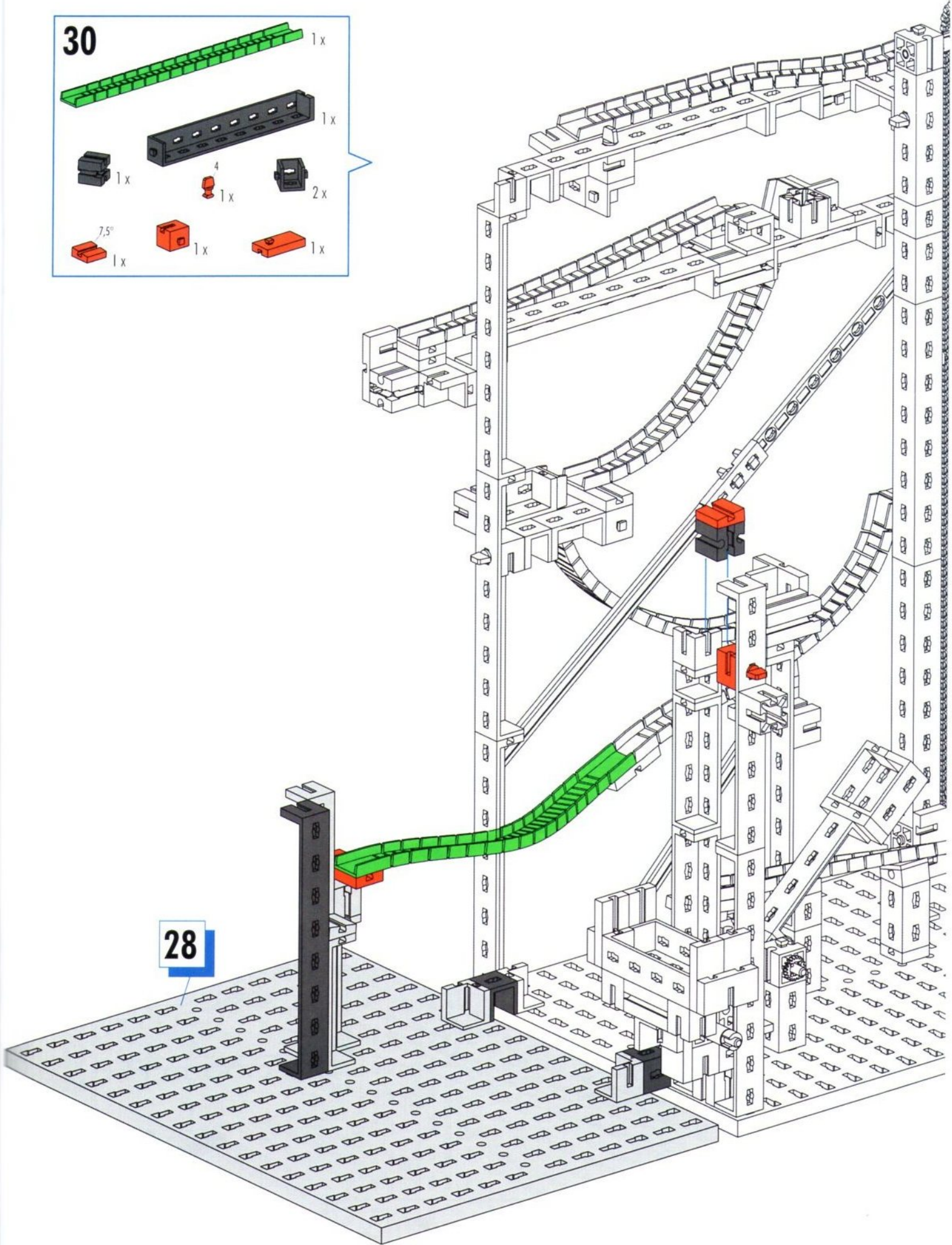
2x  1x  2x 



30

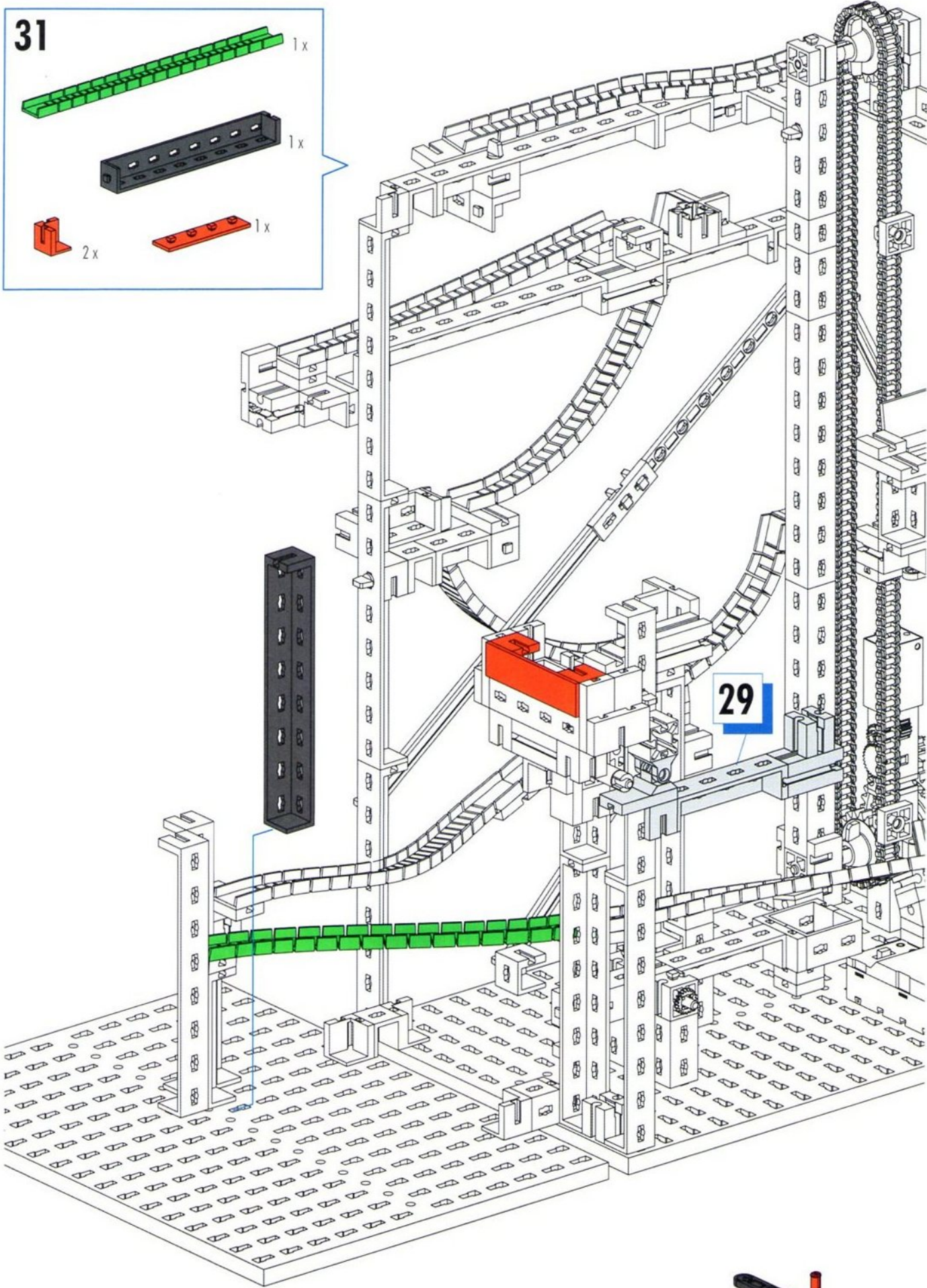


28



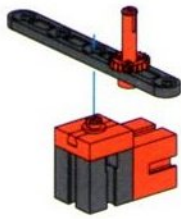
31

- 1 x Green Technic Beam 11
- 1 x Black Technic Beam 5
- 2 x Red Technic L-Shape
- 1 x Red Technic Beam 1



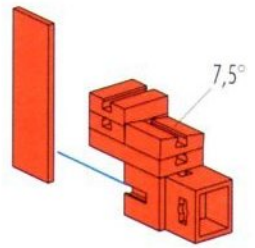
32

- 1 x Black Technic Beam 2
- 1 x Red Technic L-Shape
- 1 x Red Technic Beam 1
- 1 x Black Technic Beam 60
- 1 x Red Technic Pin
- 1 x Red Technic Connector
- 1 x Black Technic Pin



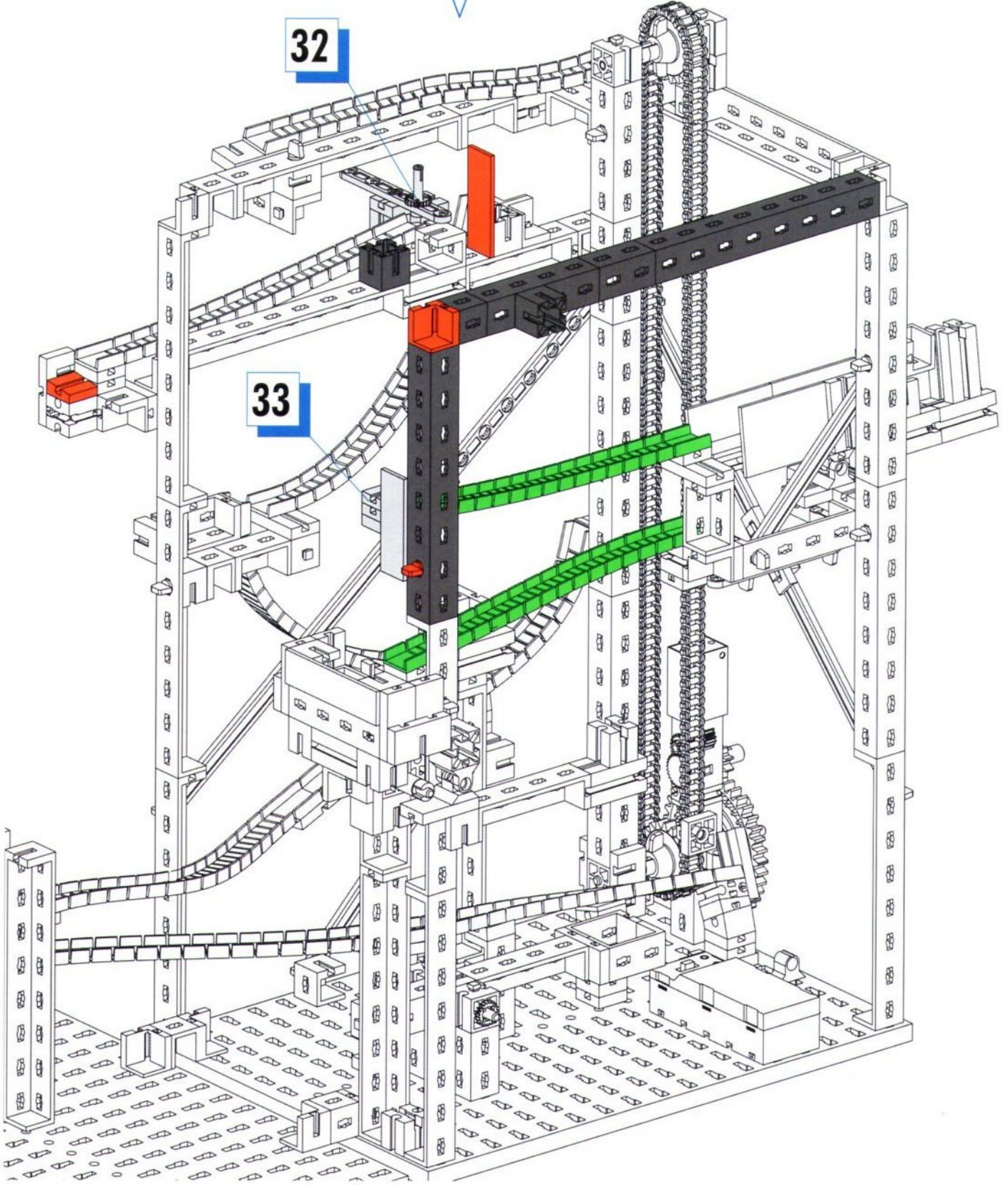
33

1x 1x 1x 2x 7.5° 1x 1x



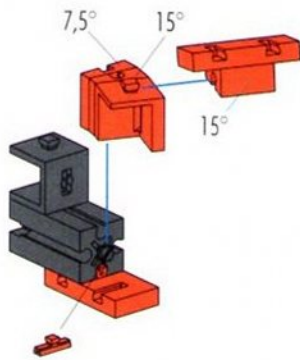
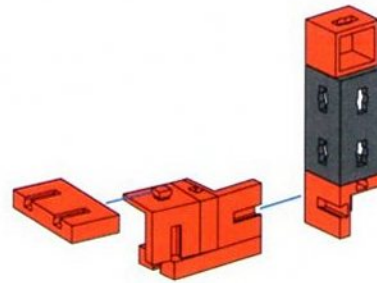
34

2x 2x 1x 1x 1x 1x 2x 1x 7.5° 4 1x 1x



35

- 1x [Black 1x3 Technic Brick with Hole]
- 1x [Red 1x3 Technic Brick with Hole]
- 3x [Red 1x2 Technic Brick with Hole]
- 1x [Red 1x2 Technic Brick with Hole]
- 1x [Red 1x2 Technic Brick with Hole]
- 1x [Red 1x2 Technic Brick with Hole]
- 1x [Red 1x2 Technic Brick with Hole]

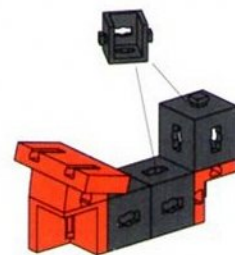


36

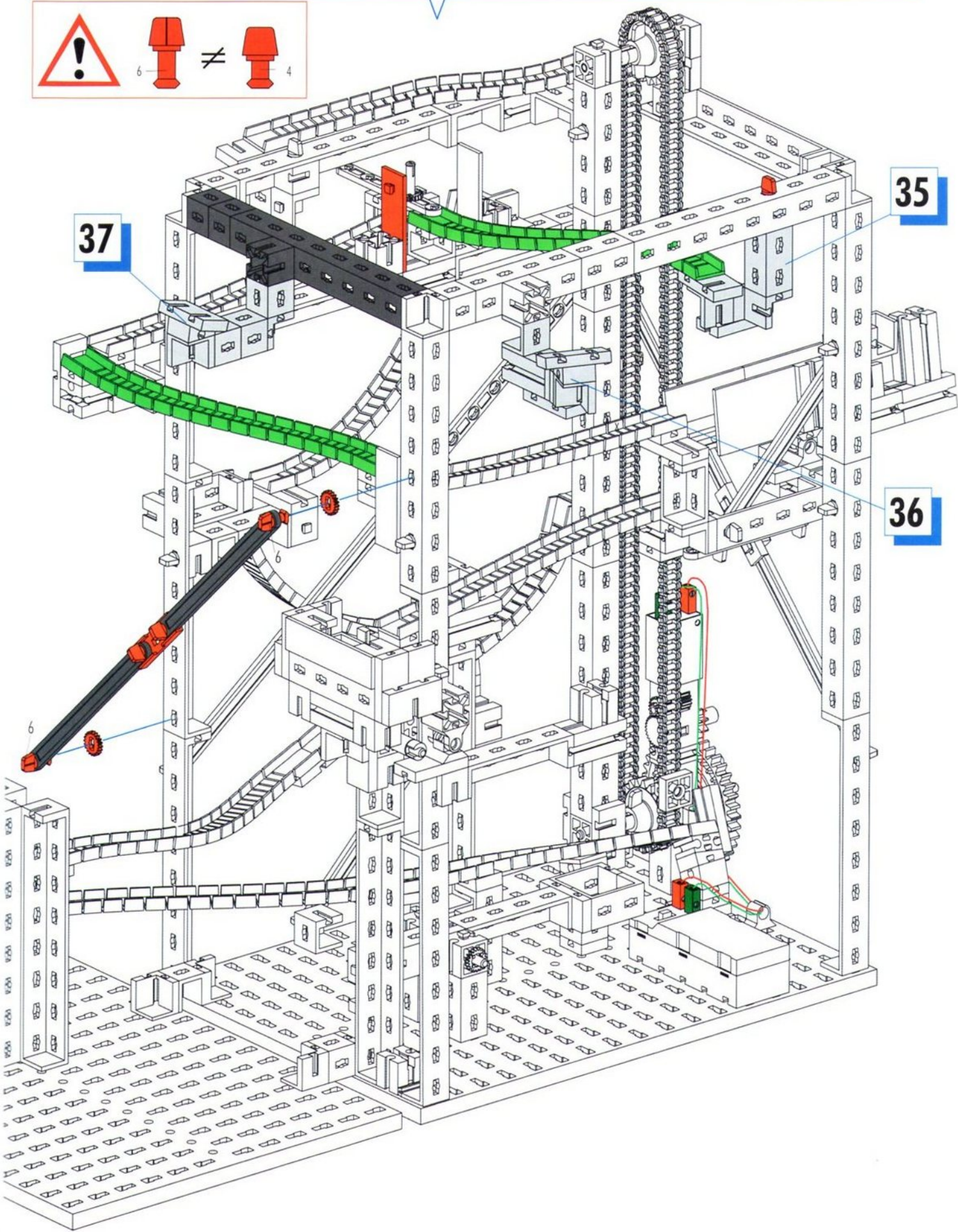
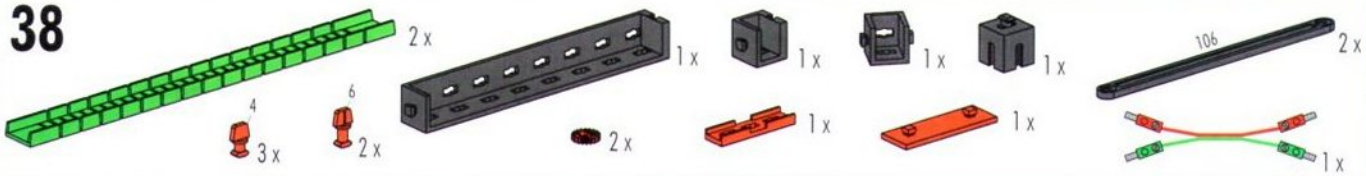
- 1x [Black 1x3 Technic Brick with Hole]
- 1x [Black 1x3 Technic Brick with Hole]
- 1x [Red 1x2 Technic Brick with Hole]
- 1x [Red 1x2 Technic Brick with Hole]
- 1x [Red 1x2 Technic Brick with Hole]
- 2x [Red 1x2 Technic Brick with Hole]
- 1x [Red 1x2 Technic Brick with Hole]
- 2x [Red 1x2 Technic Brick with Hole]

37

- 1x [Black 1x3 Technic Brick with Hole]
- 2x [Black 1x3 Technic Brick with Hole]
- 2x [Red 1x2 Technic Brick with Hole]
- 1x [Red 1x2 Technic Brick with Hole]
- 1x [Red 1x2 Technic Brick with Hole]



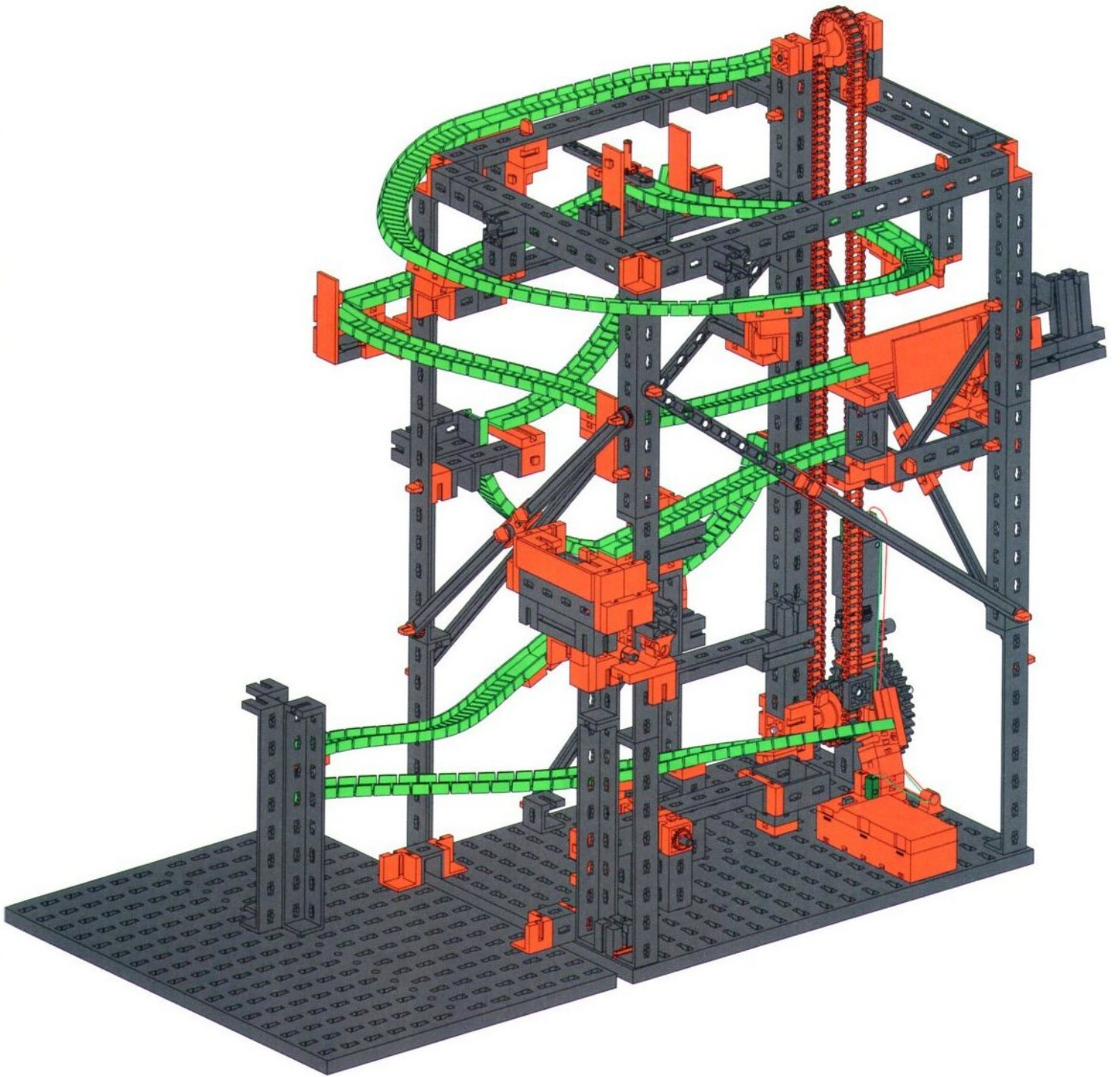
38



35

36

37

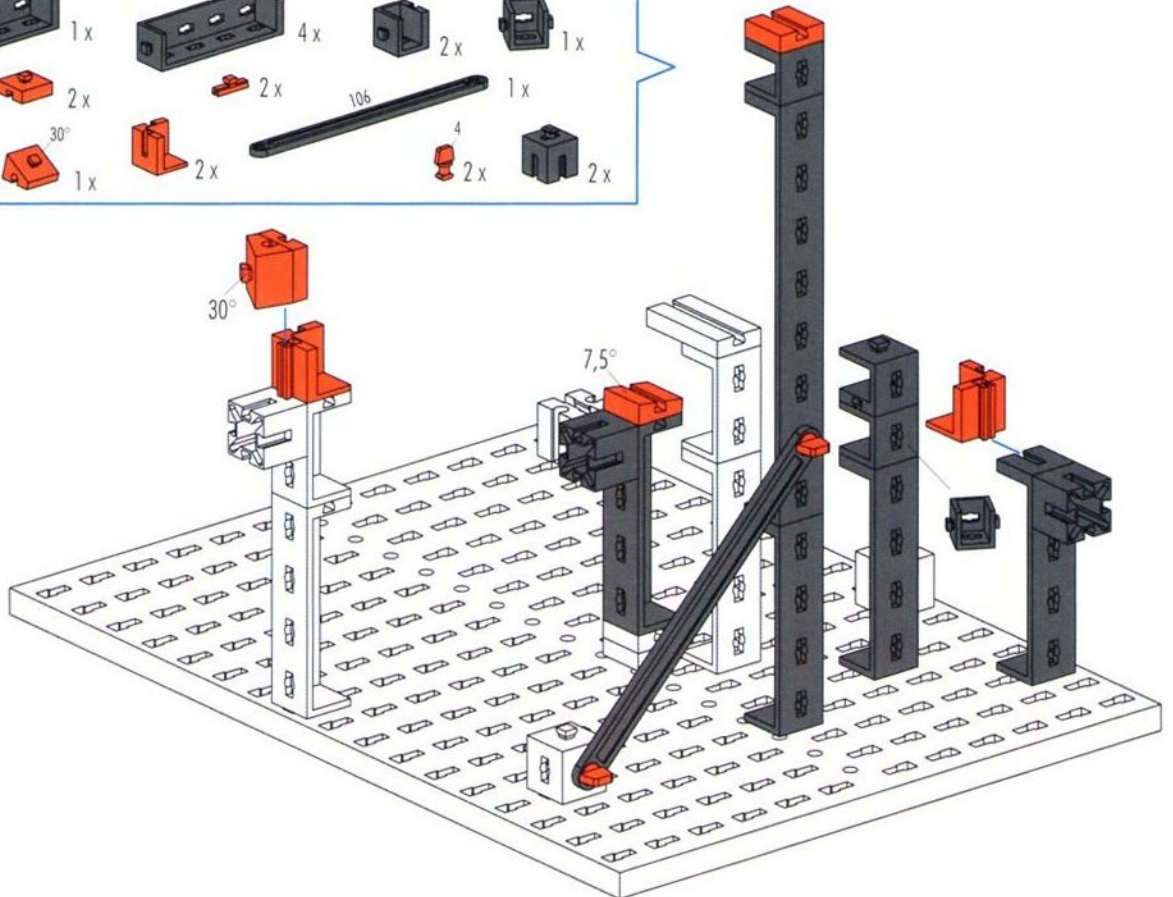
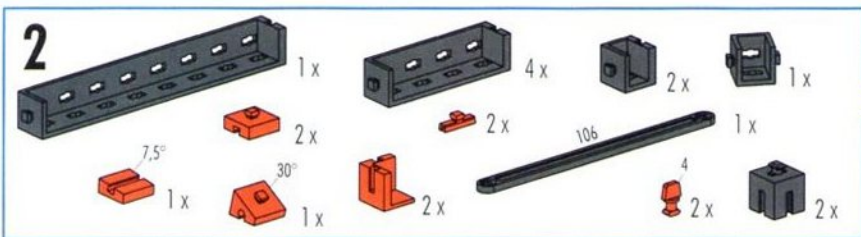
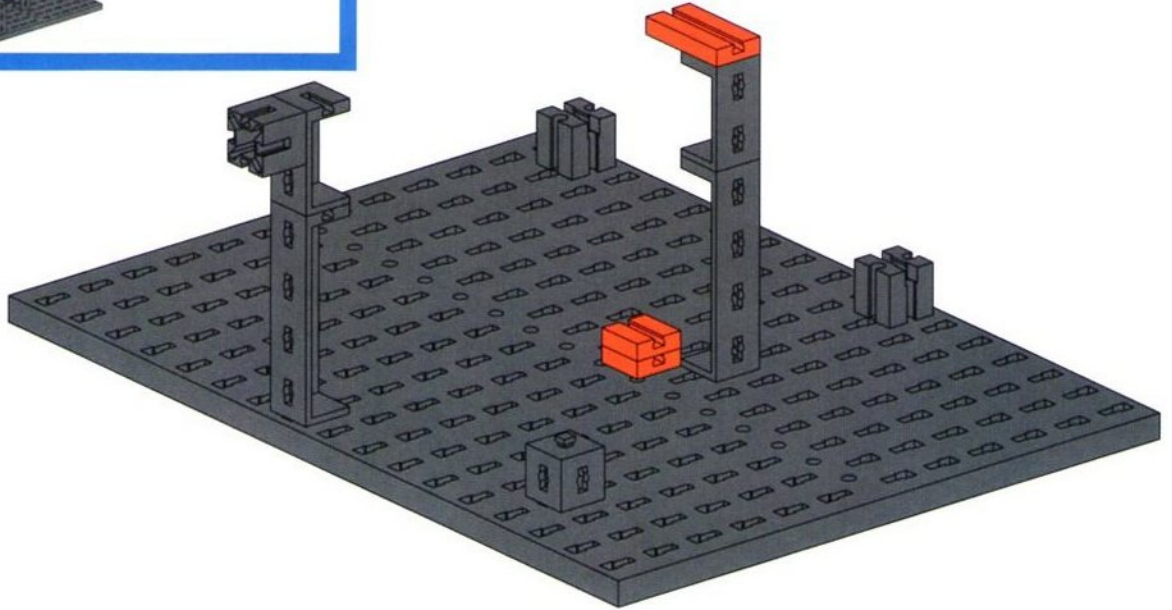
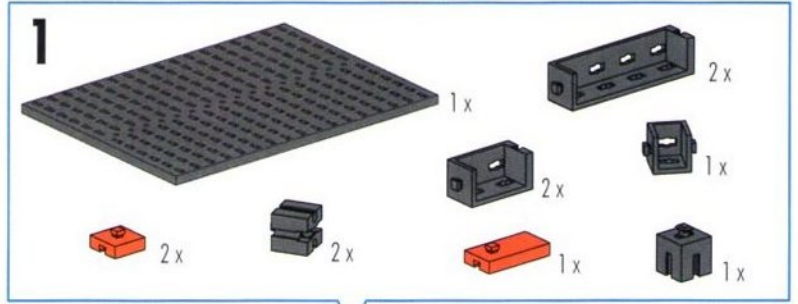


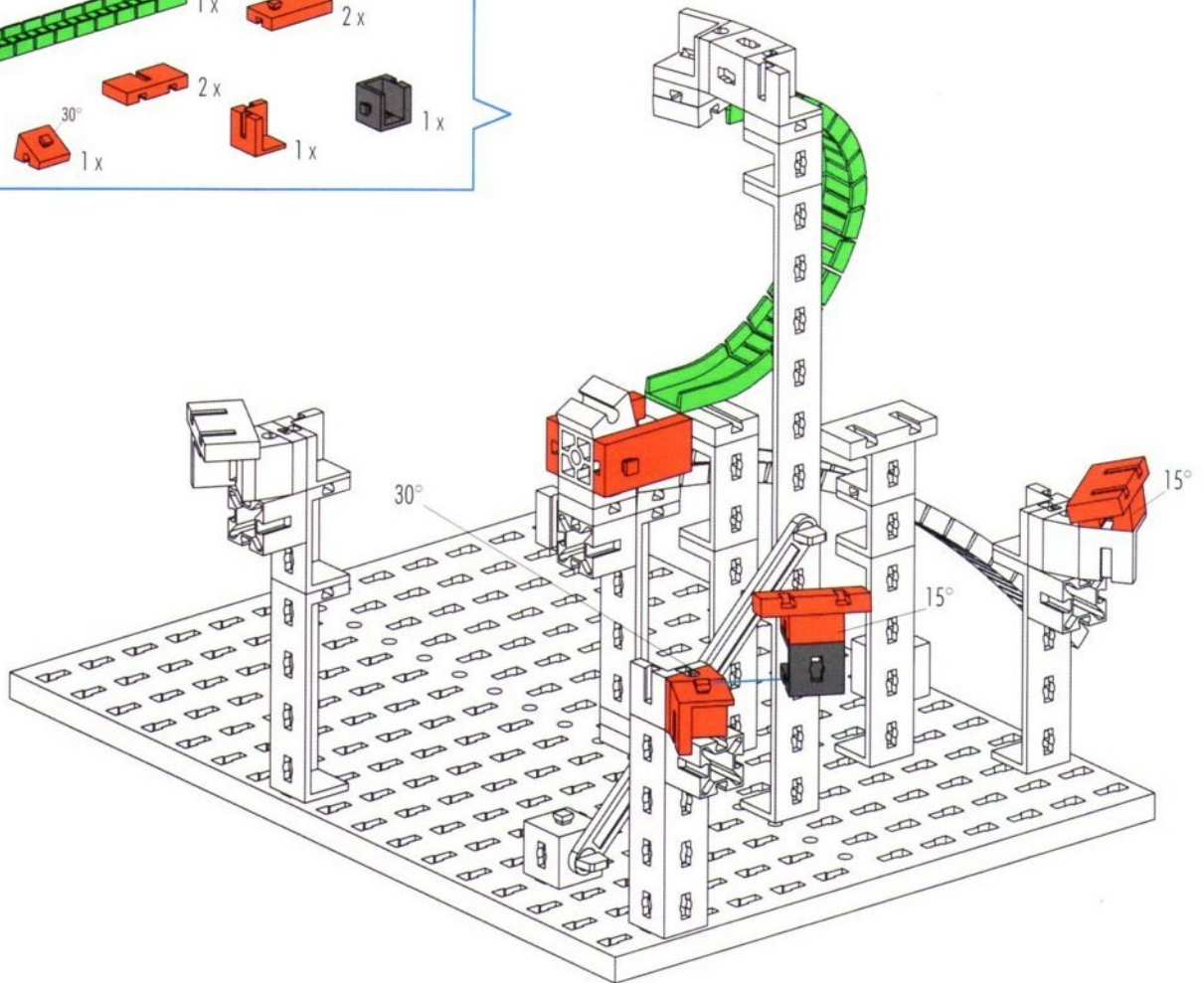
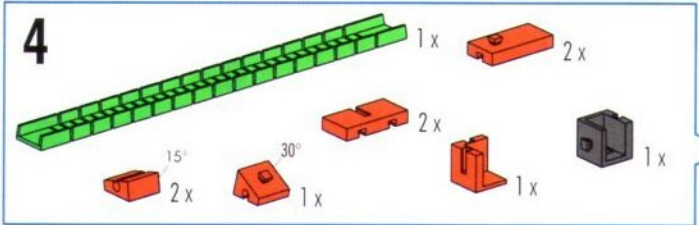
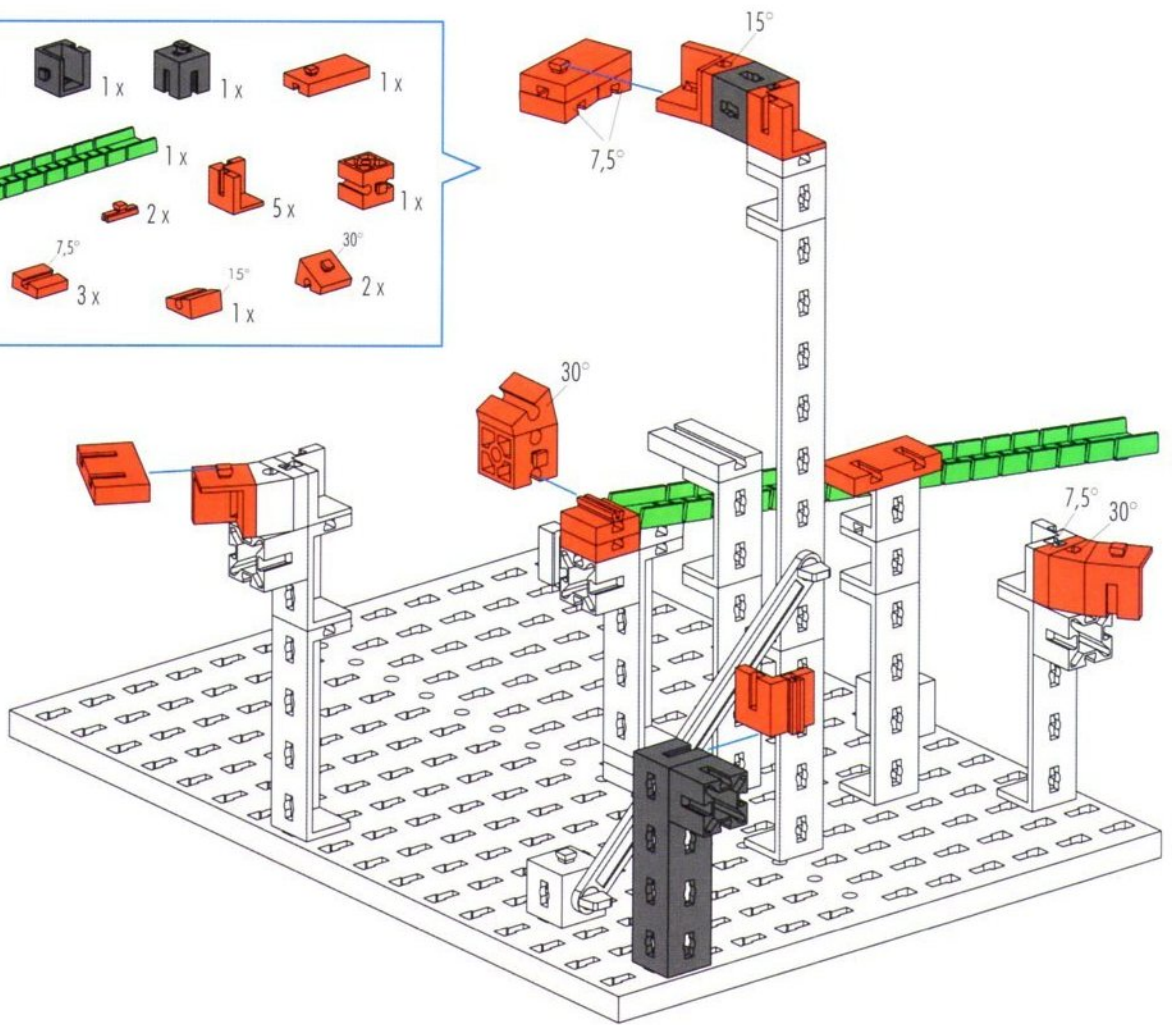
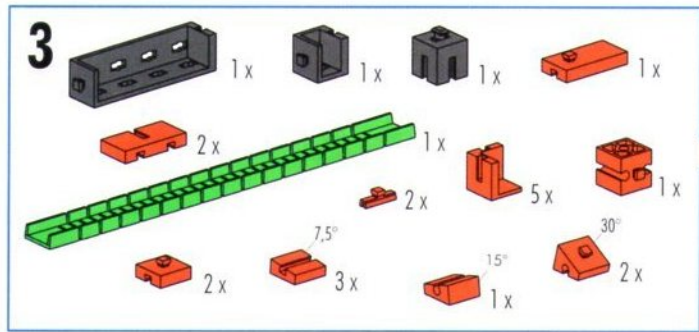


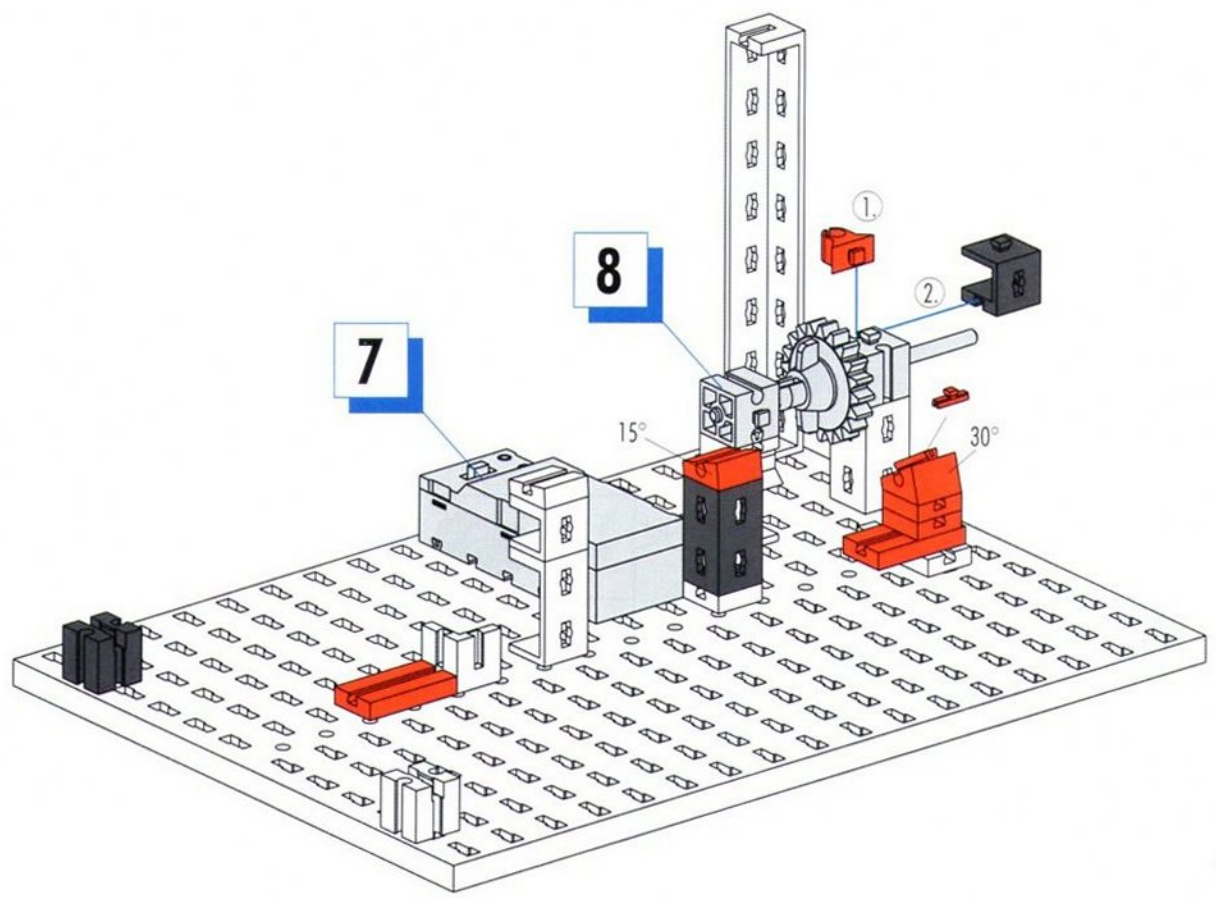
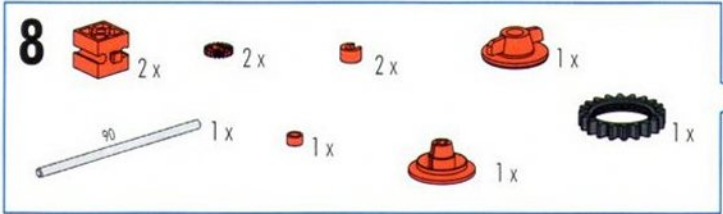
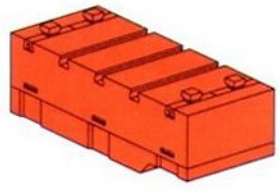
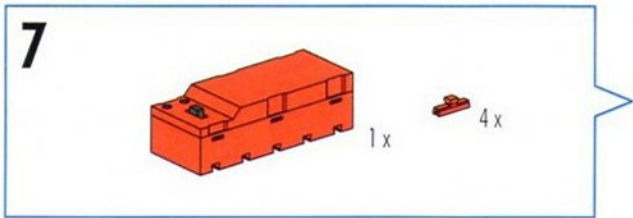
Parcours 3
Obstacle course 3
Parcours 3

Parcours 3
Pista de recorrido 3
Circuito 3

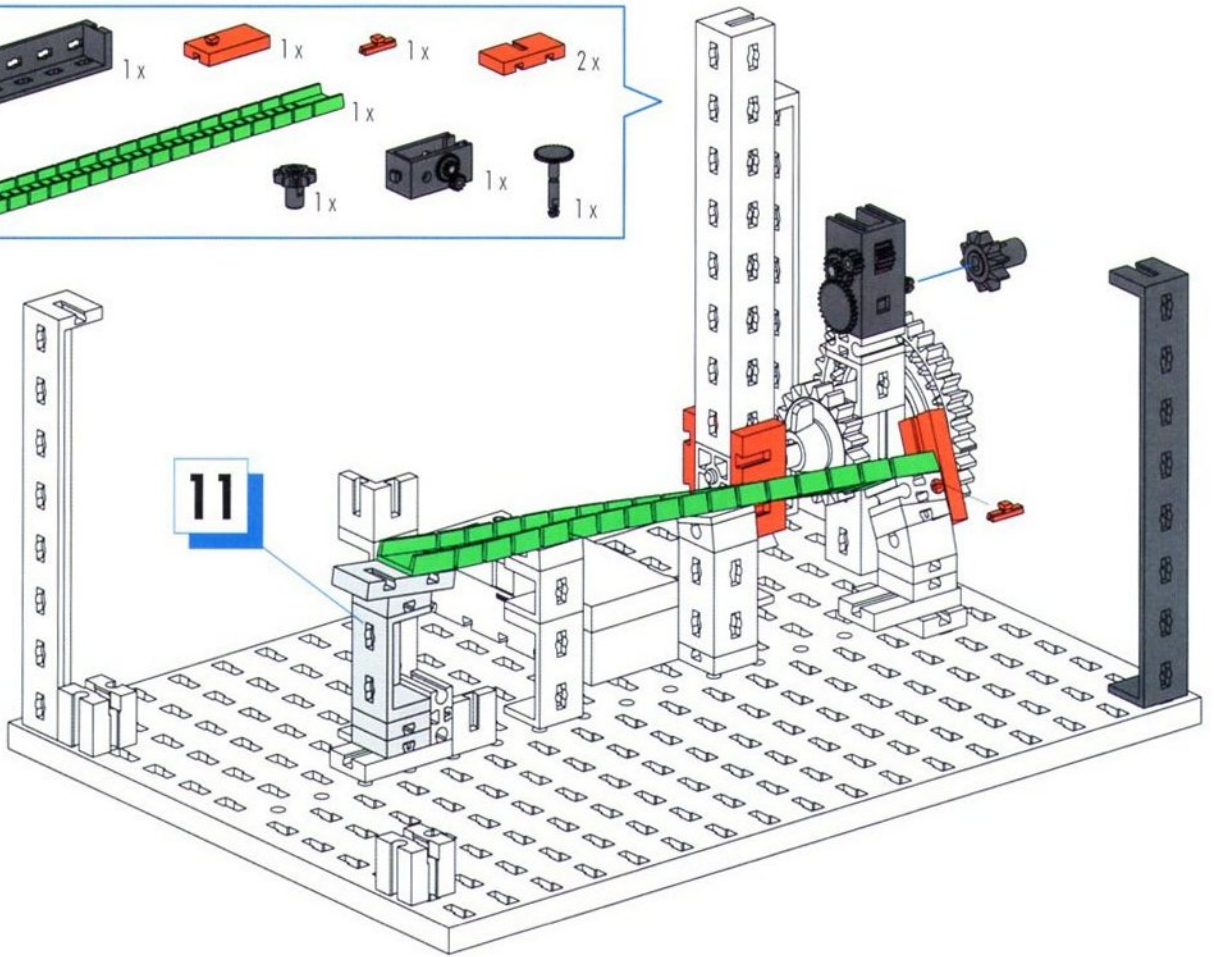
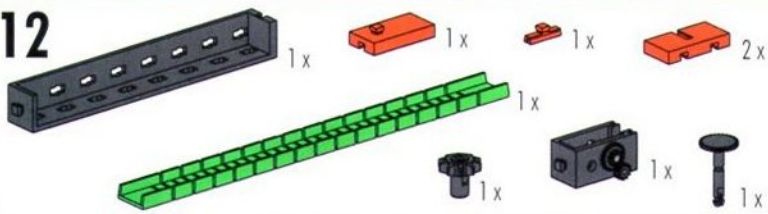
Circuito 3
Маршрут 3
滚珠赛道 3



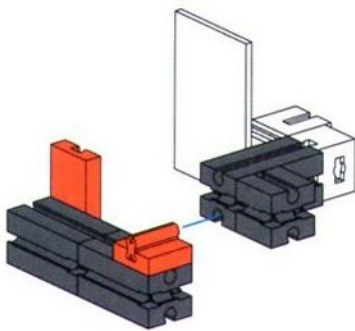
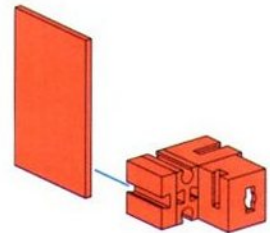




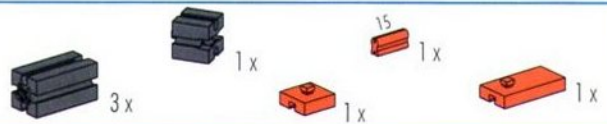
12



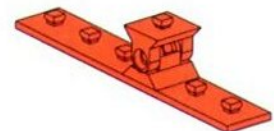
13

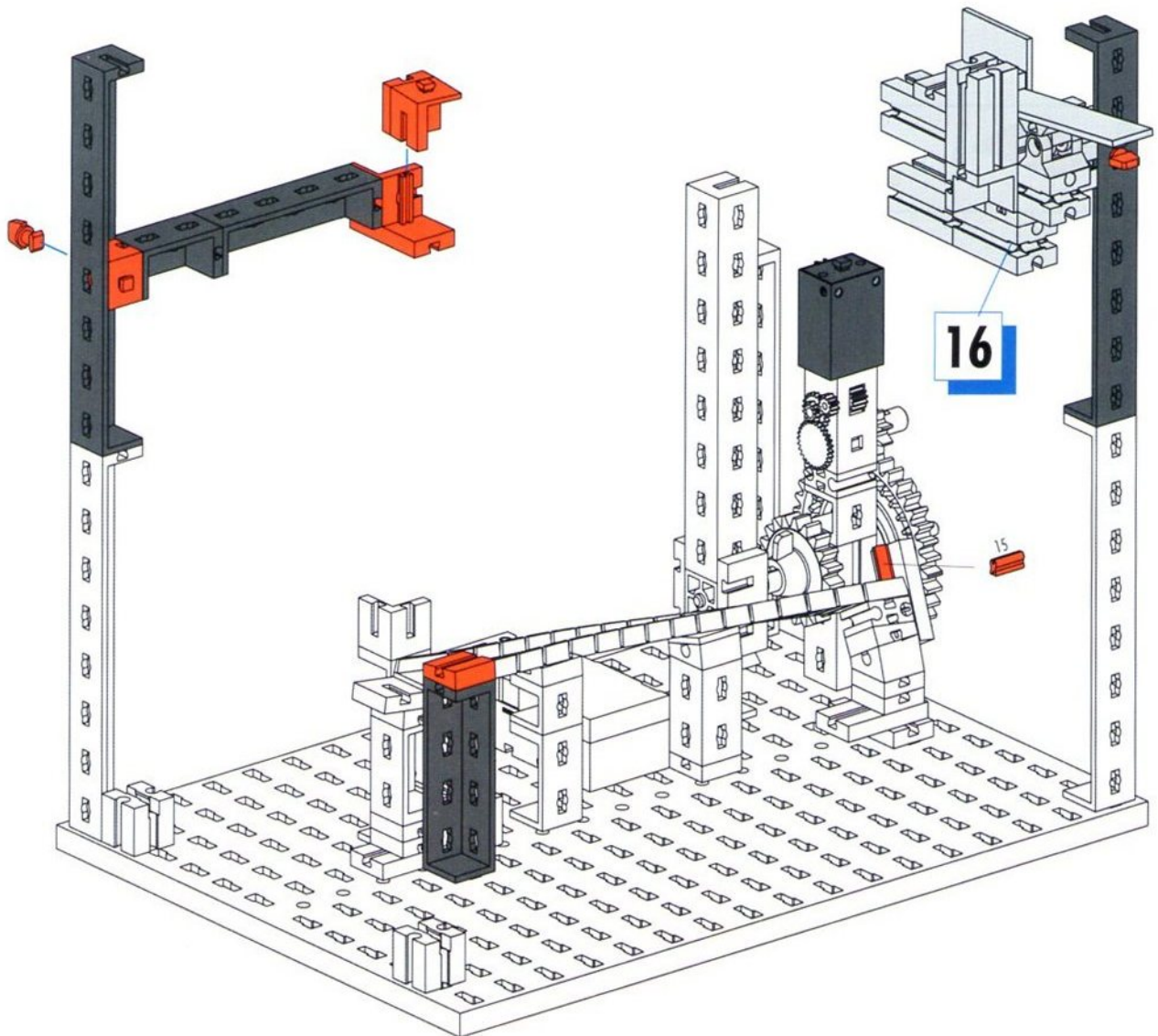
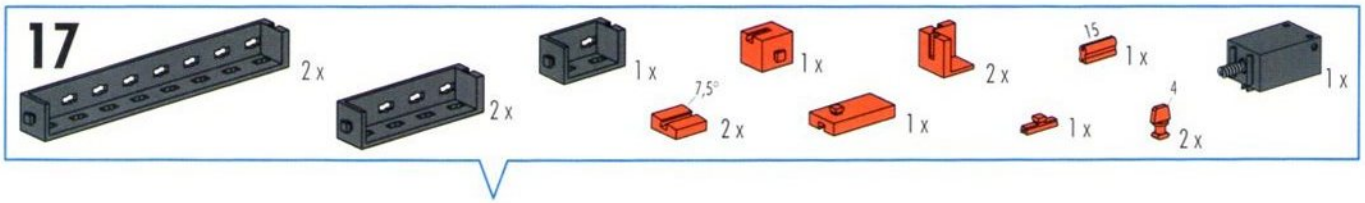
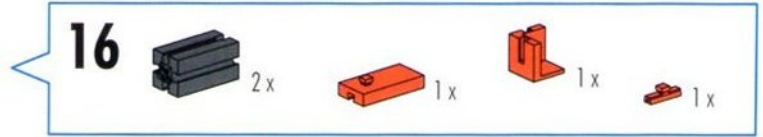
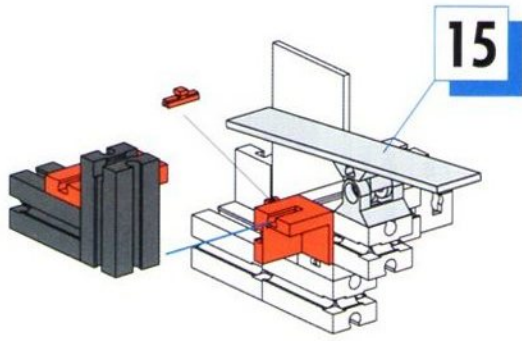


14

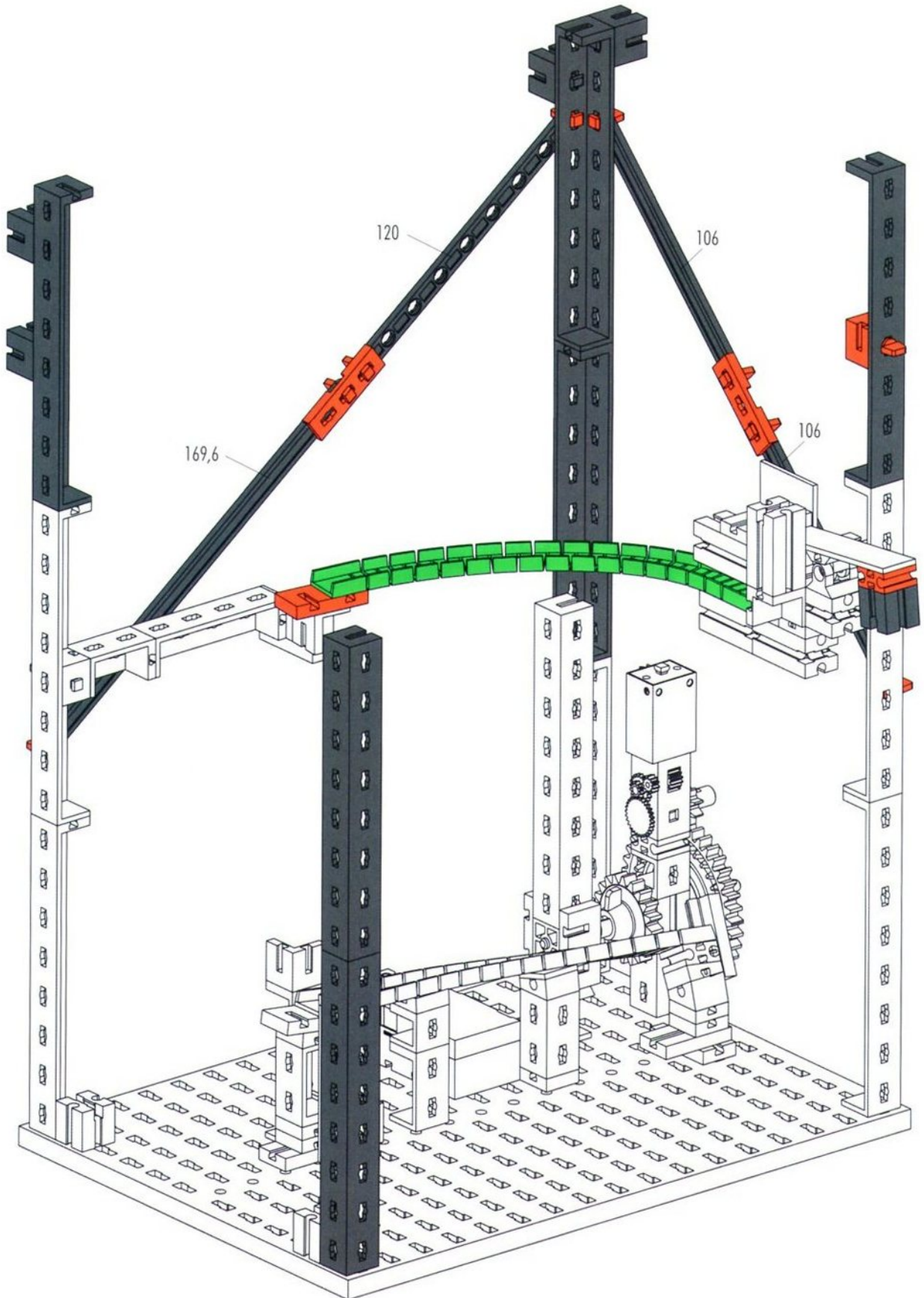
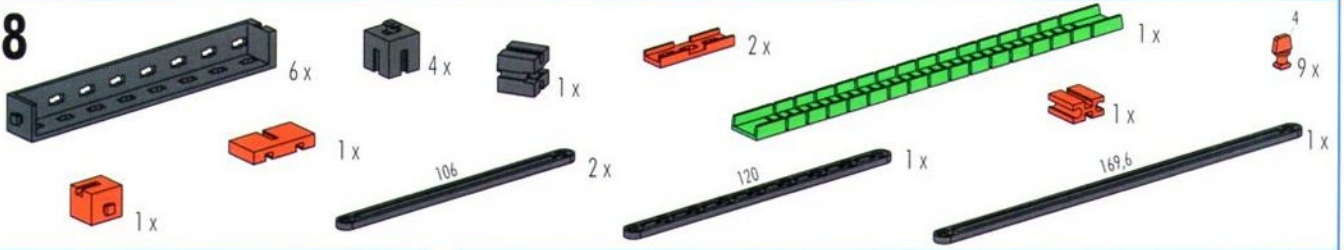


15

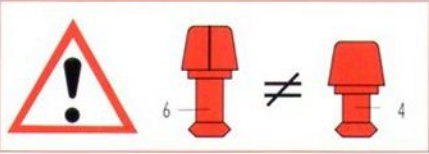




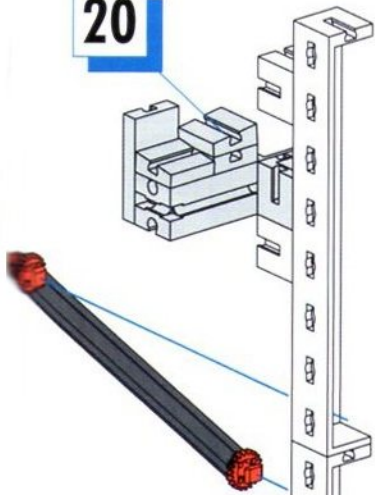
18



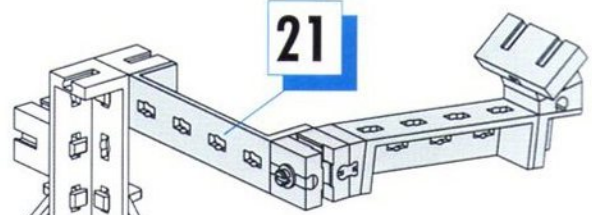
22



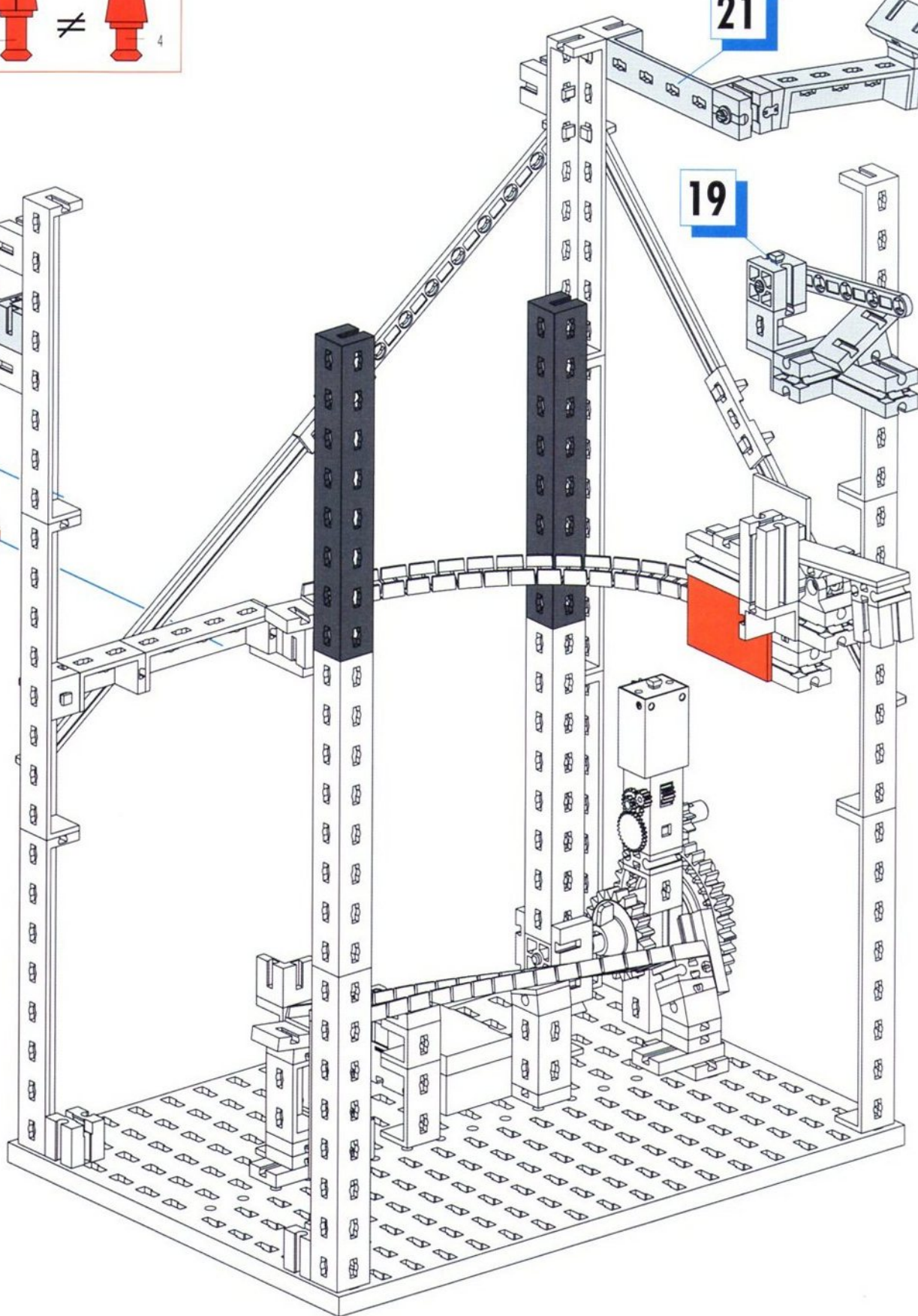
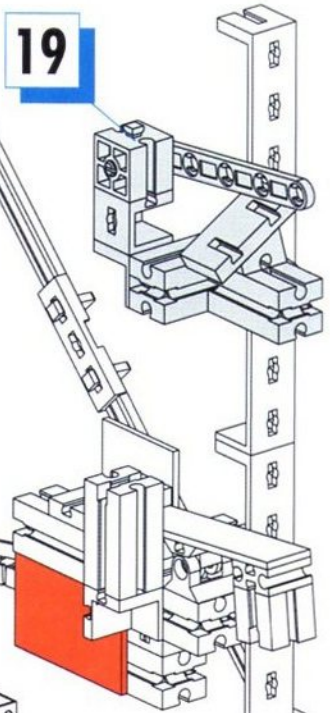
20

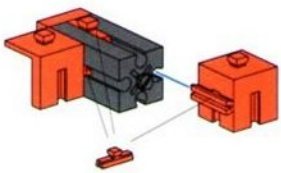


21



19

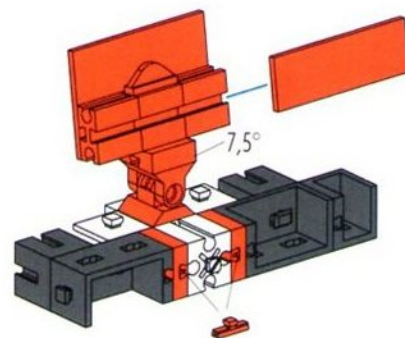
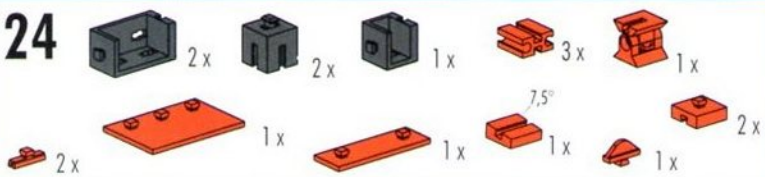




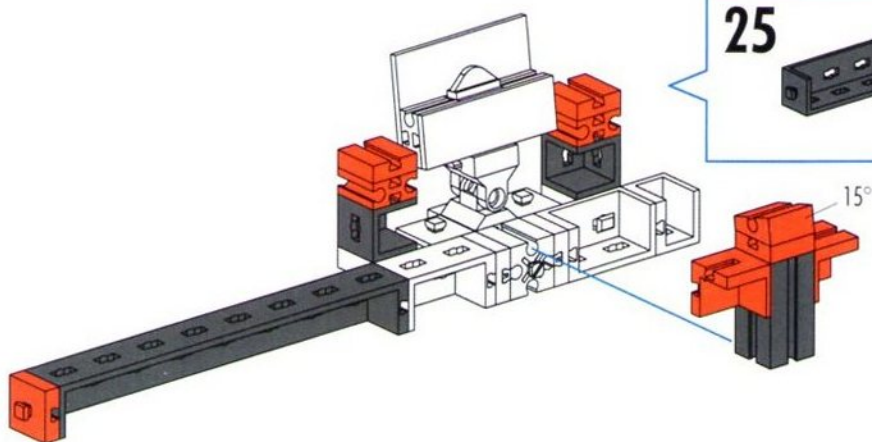
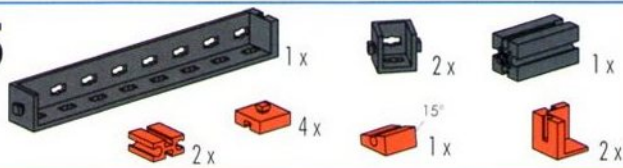
23



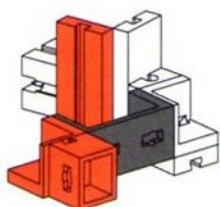
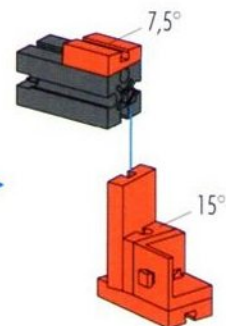
24



25



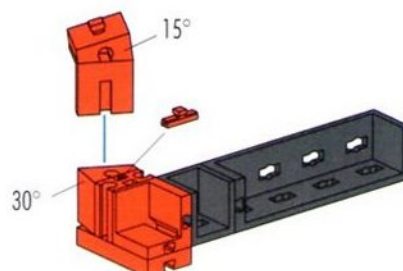
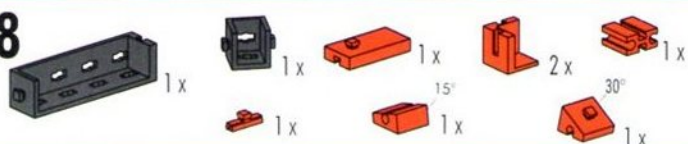
26



27



28



29



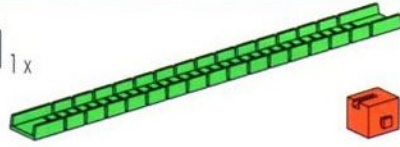
3x



2x



1x



2x



1x



106

1x

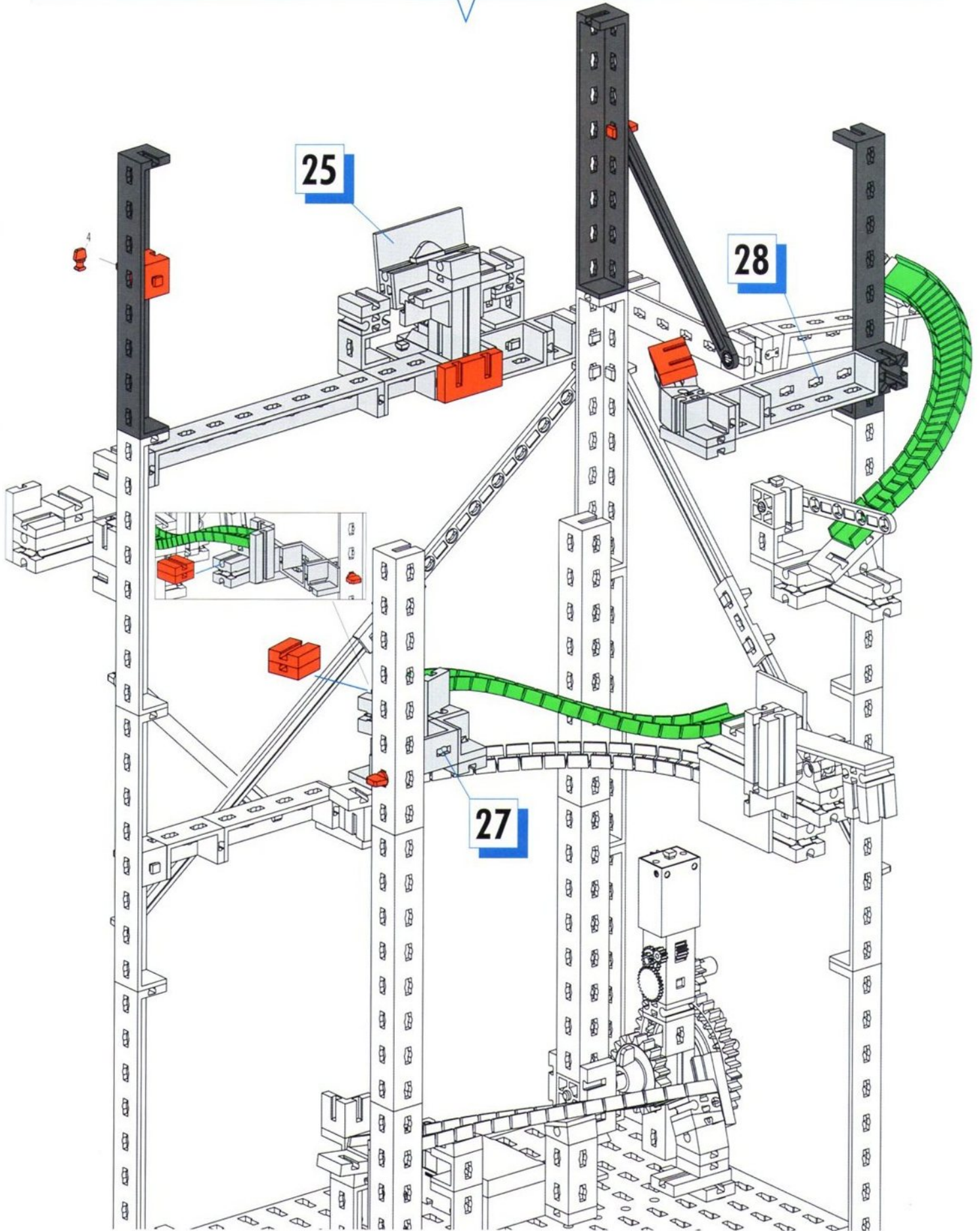


2x

4



3x

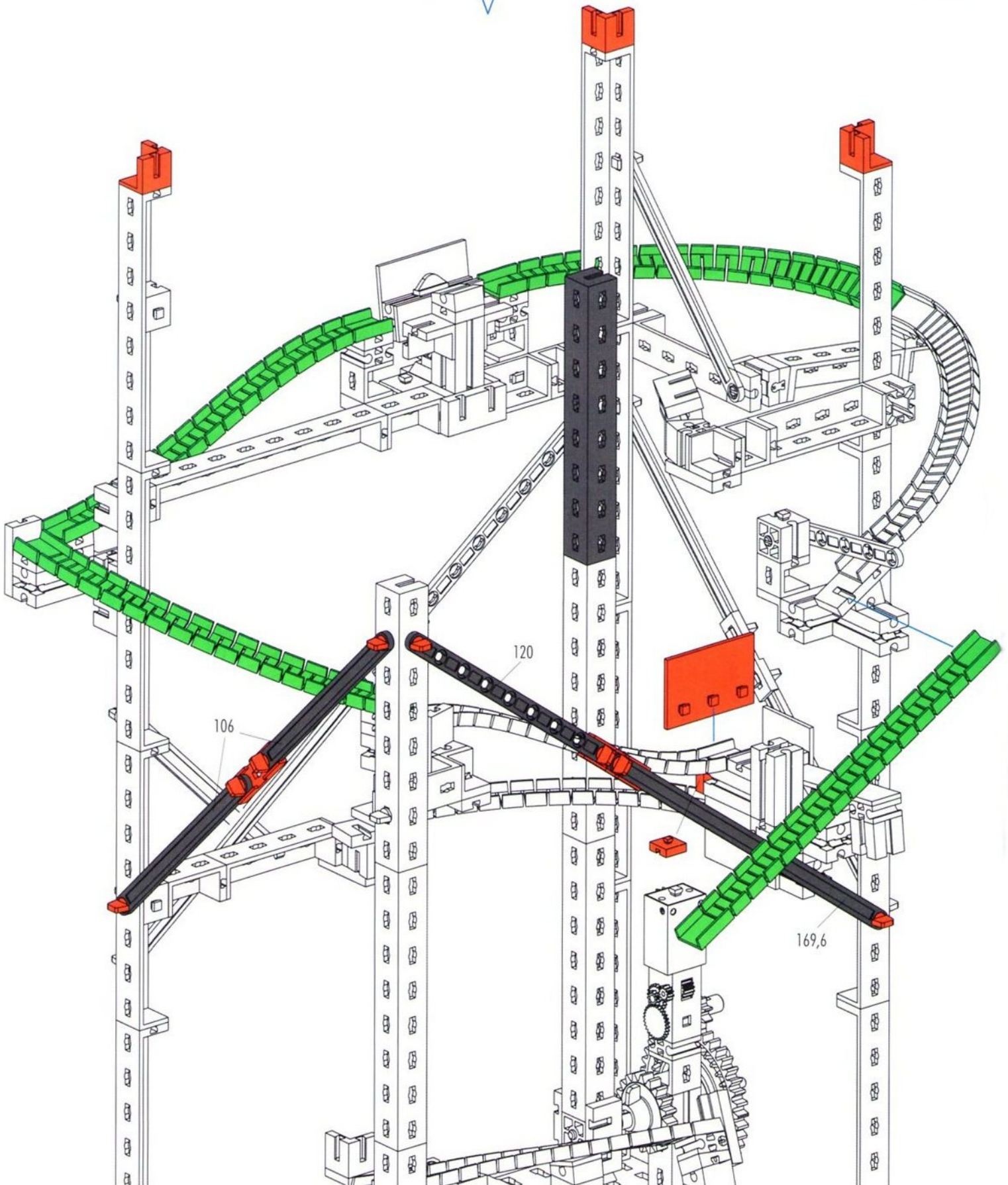
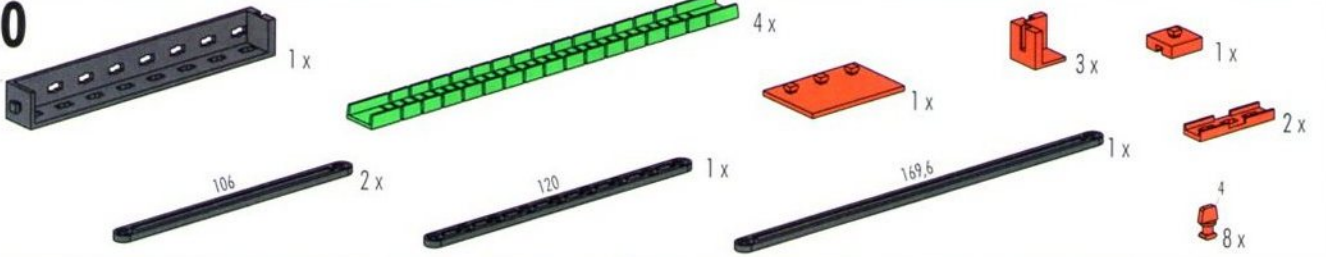


25

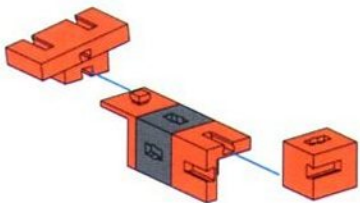
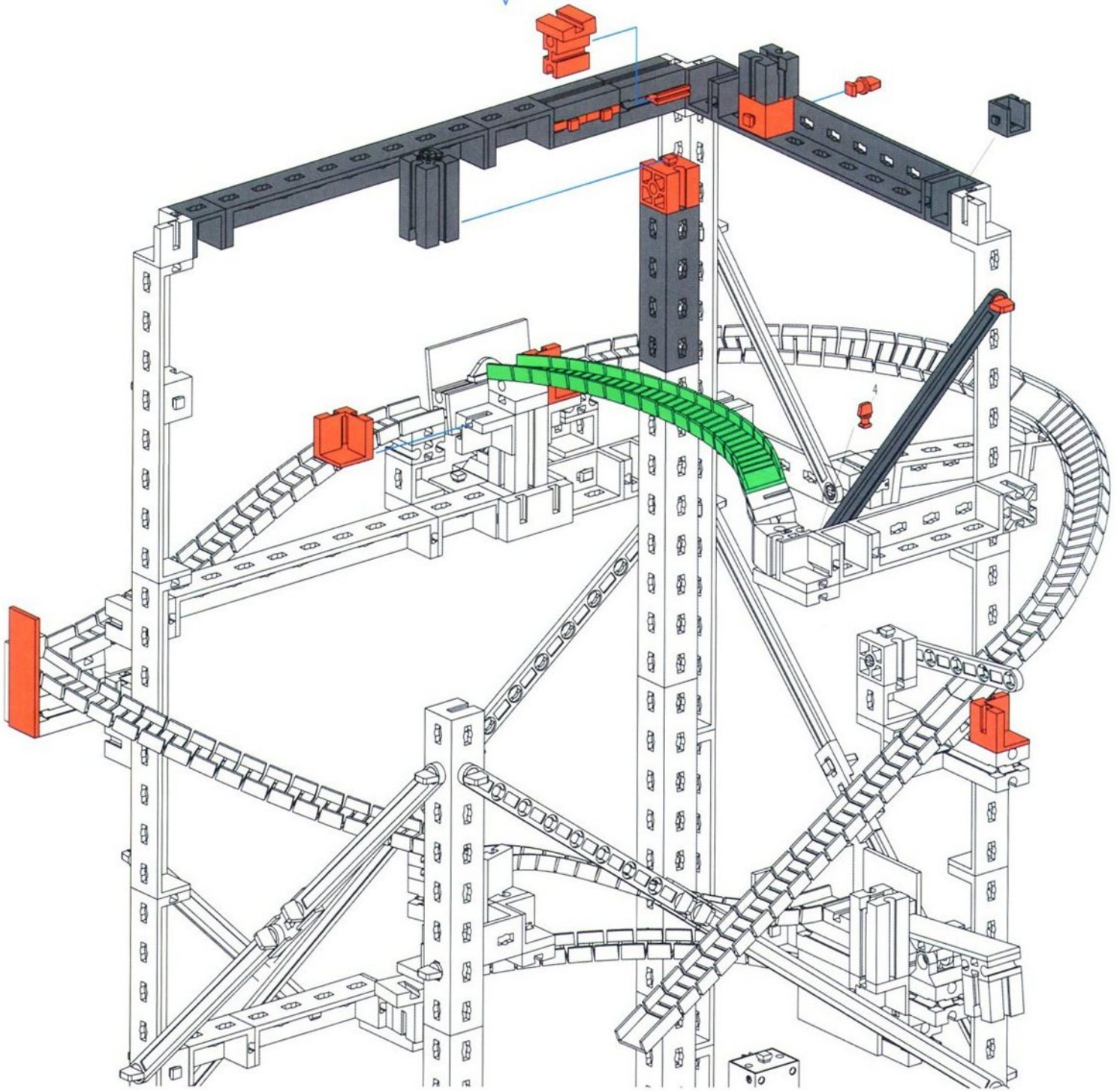
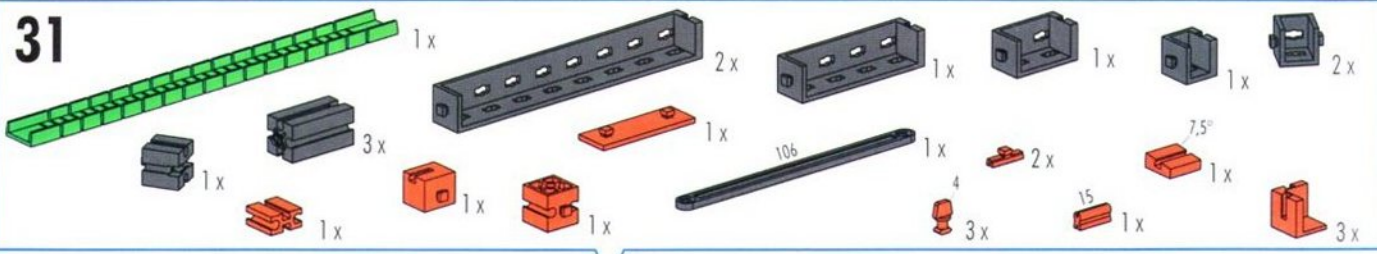
28

27

30



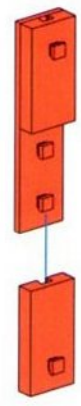
31

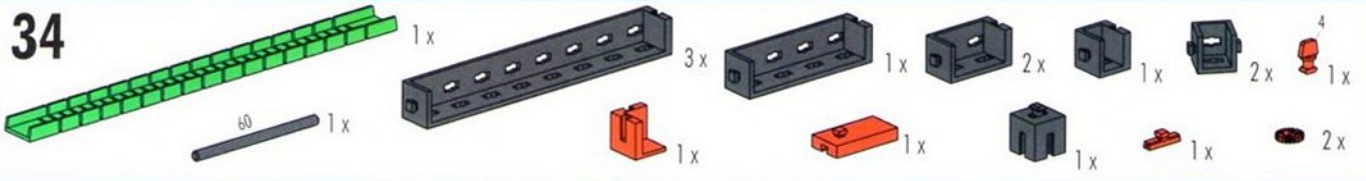













32






33  2x  1x 

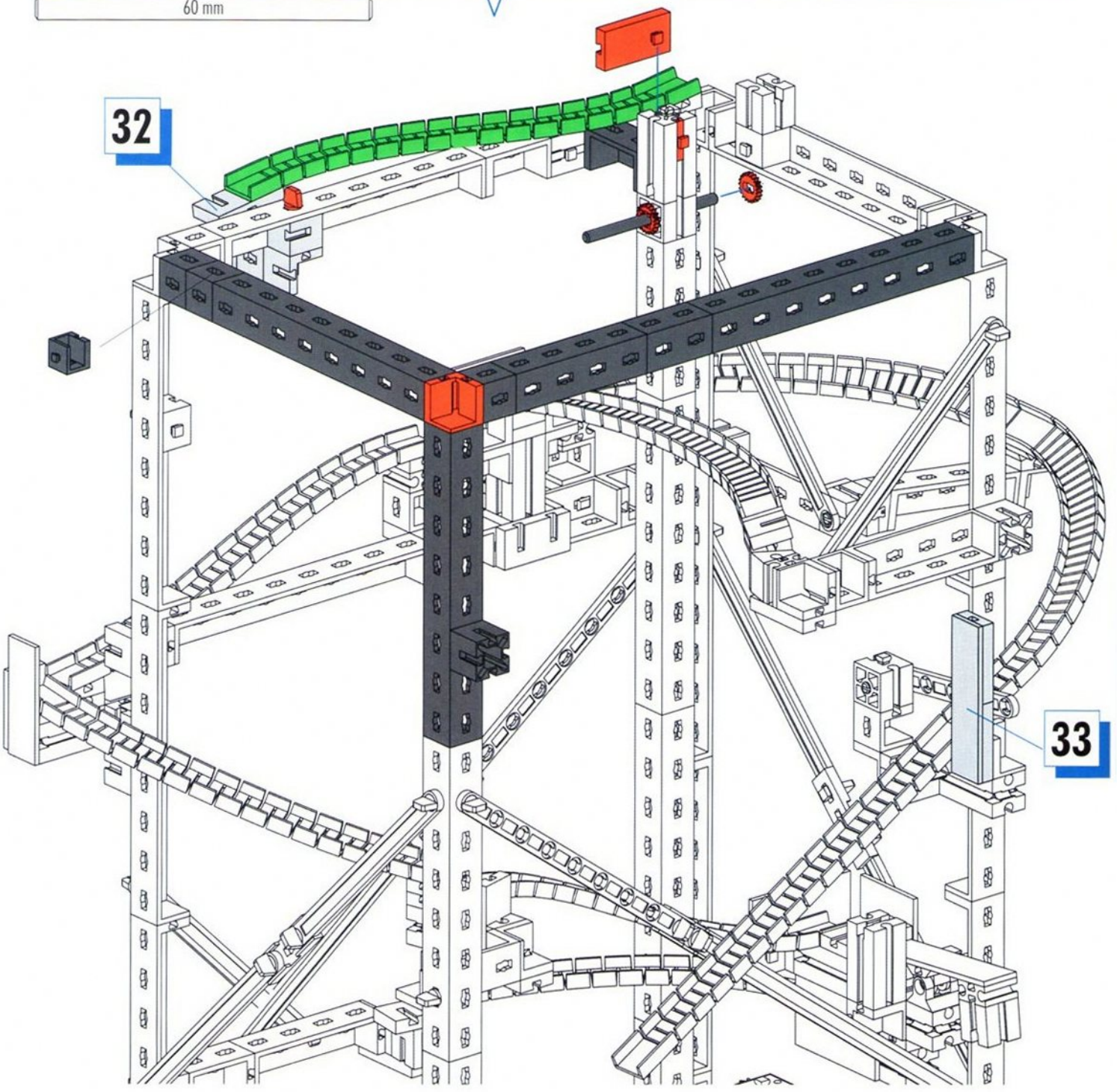


34 

 1x  3x  1x  2x  1x  2x  1x  1x  1x  1x  2x

 60  1x

 60 mm



32

33

40

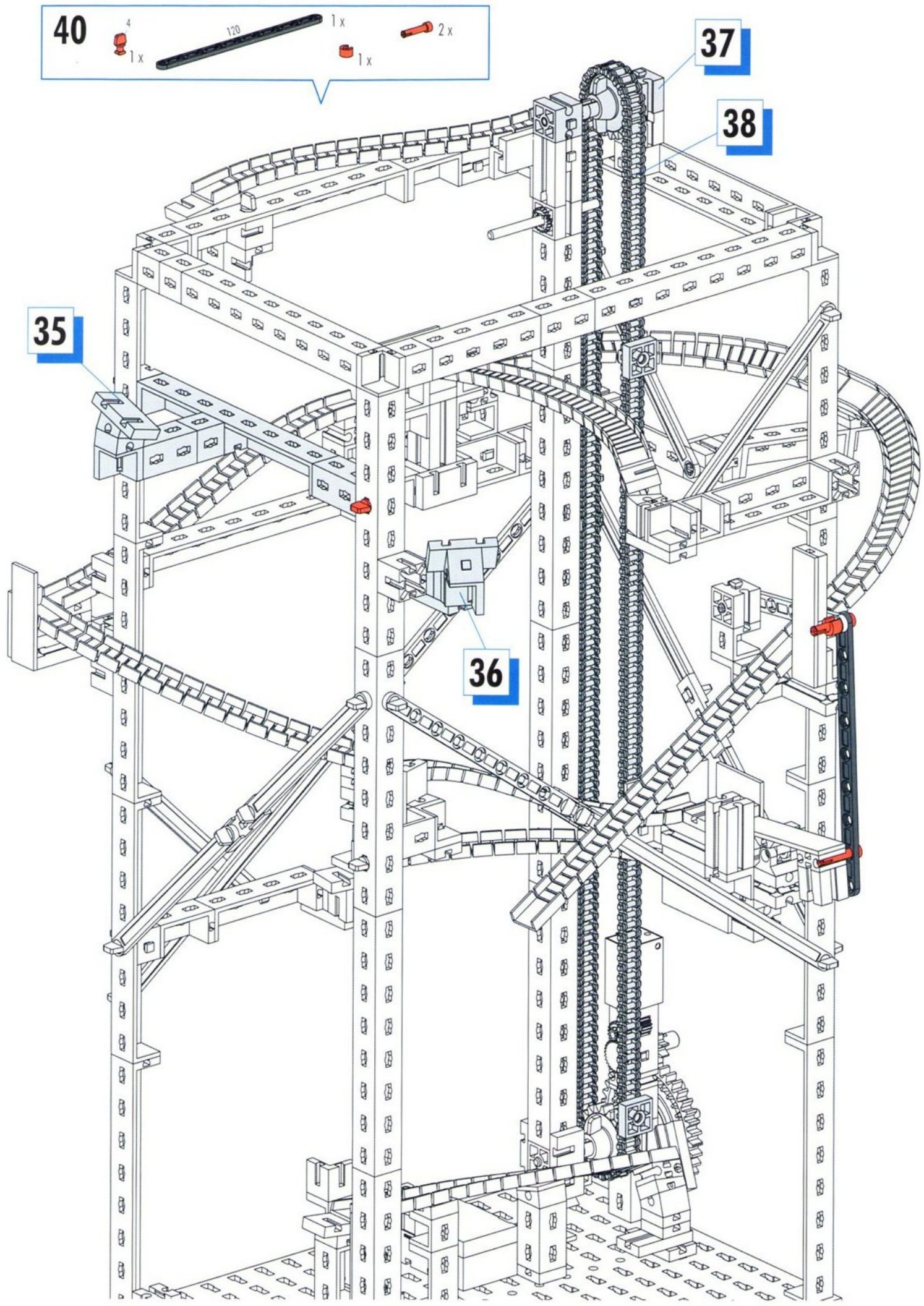


37

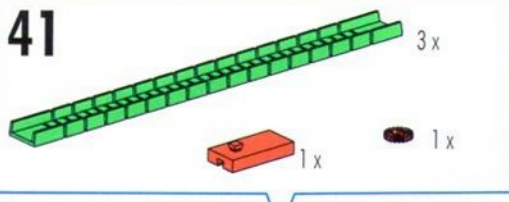
38

35

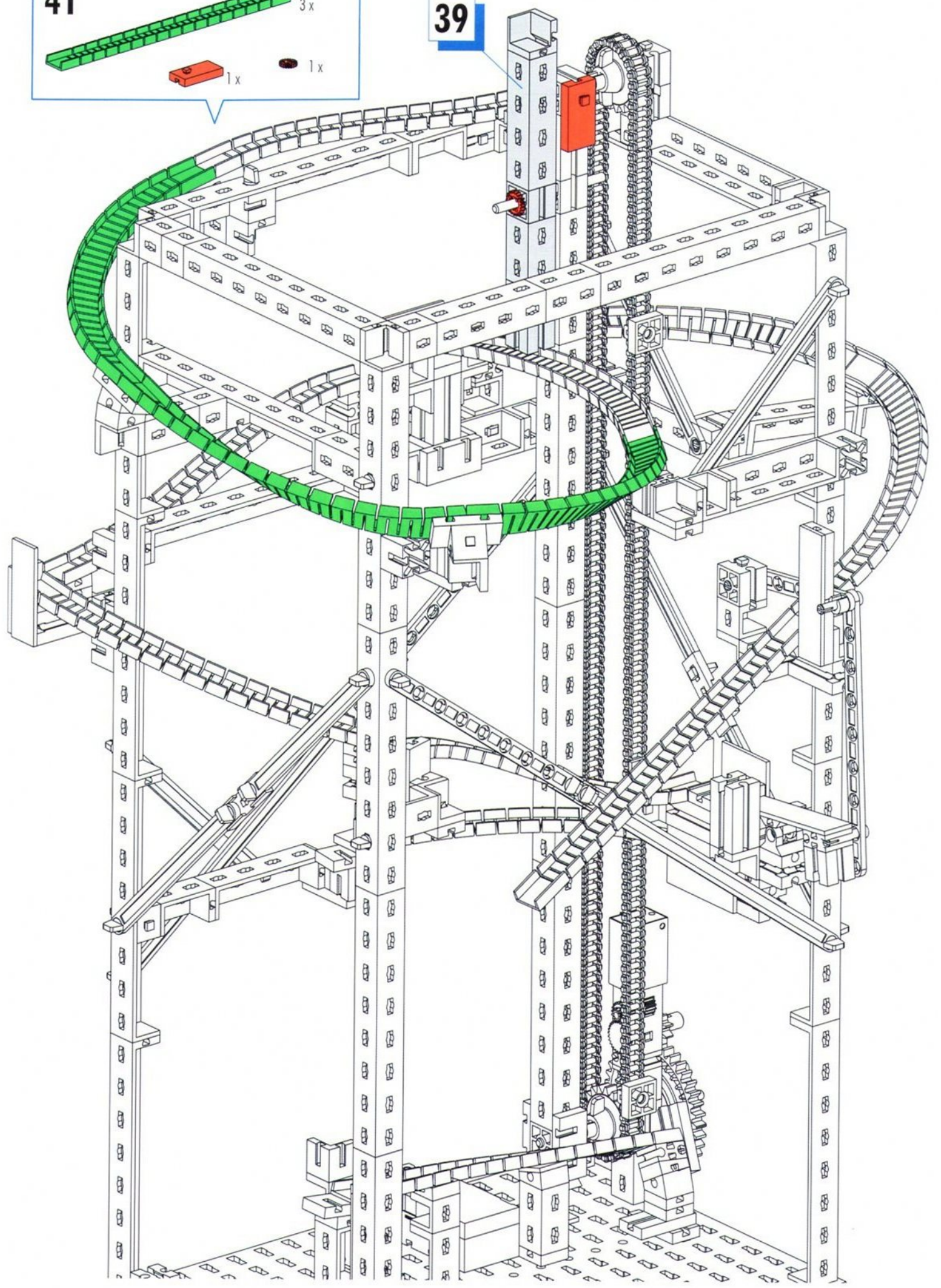
36



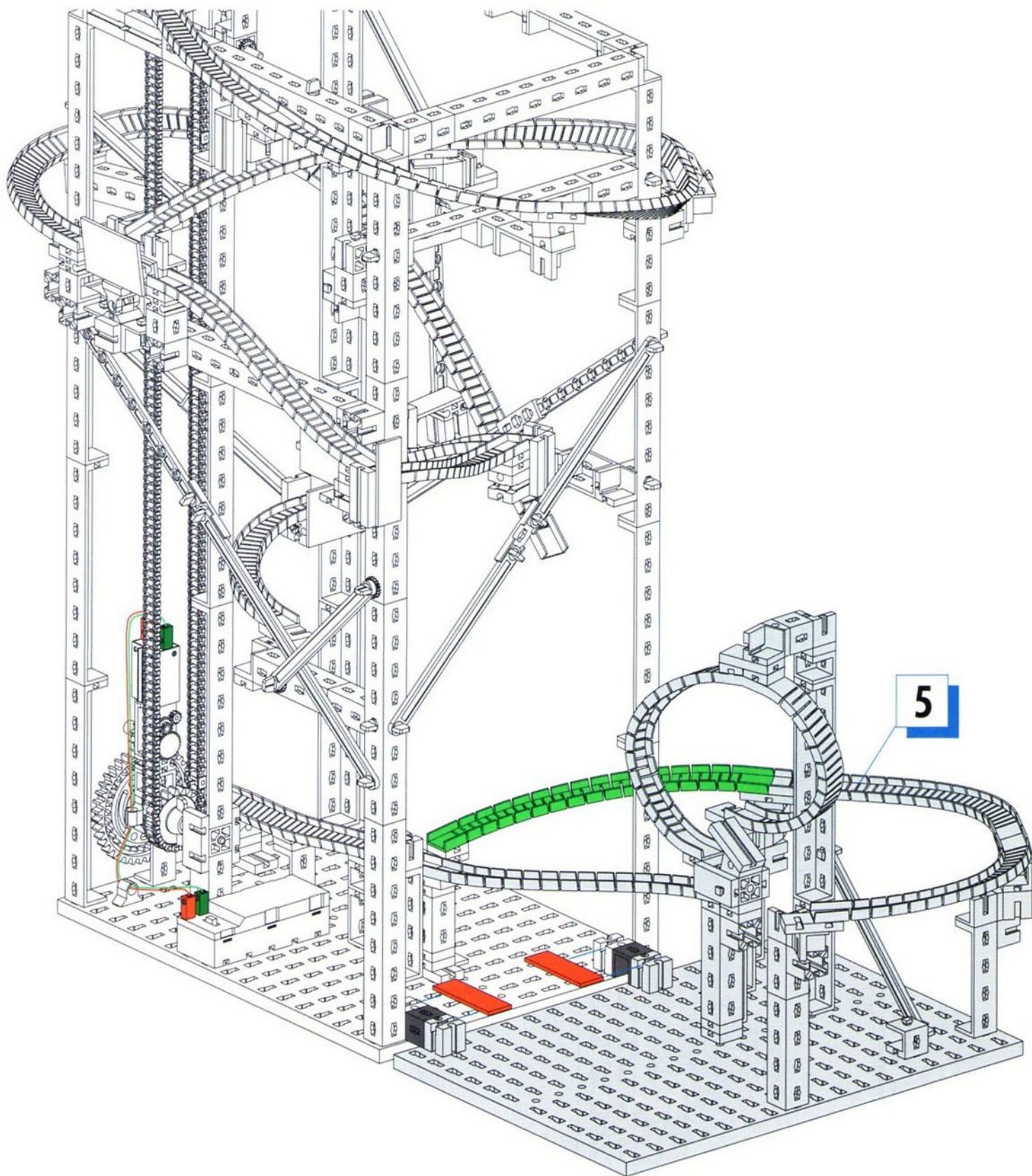
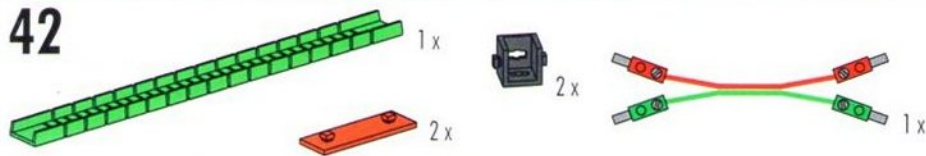
41



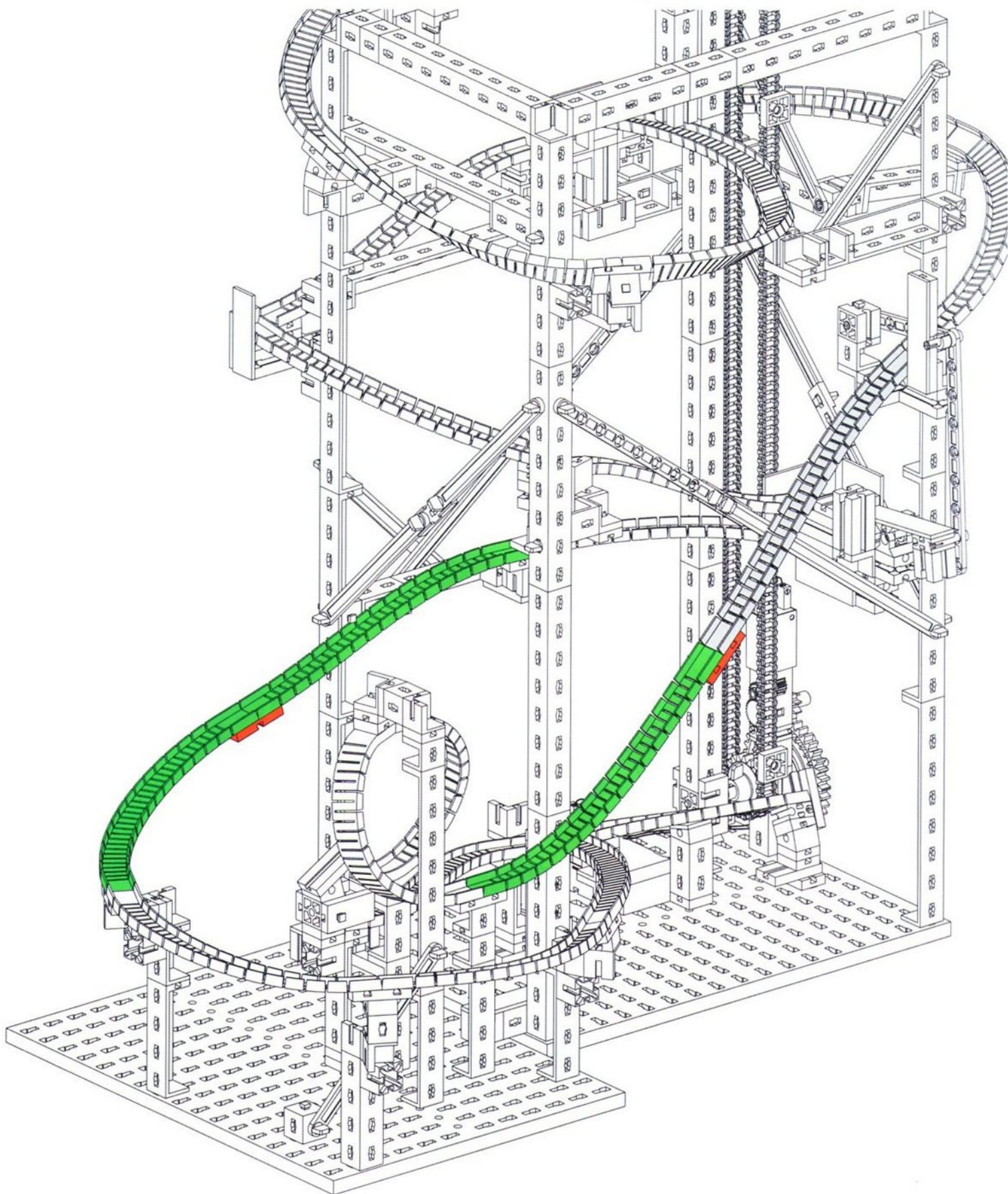
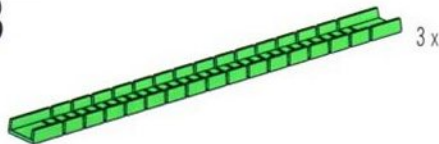
39

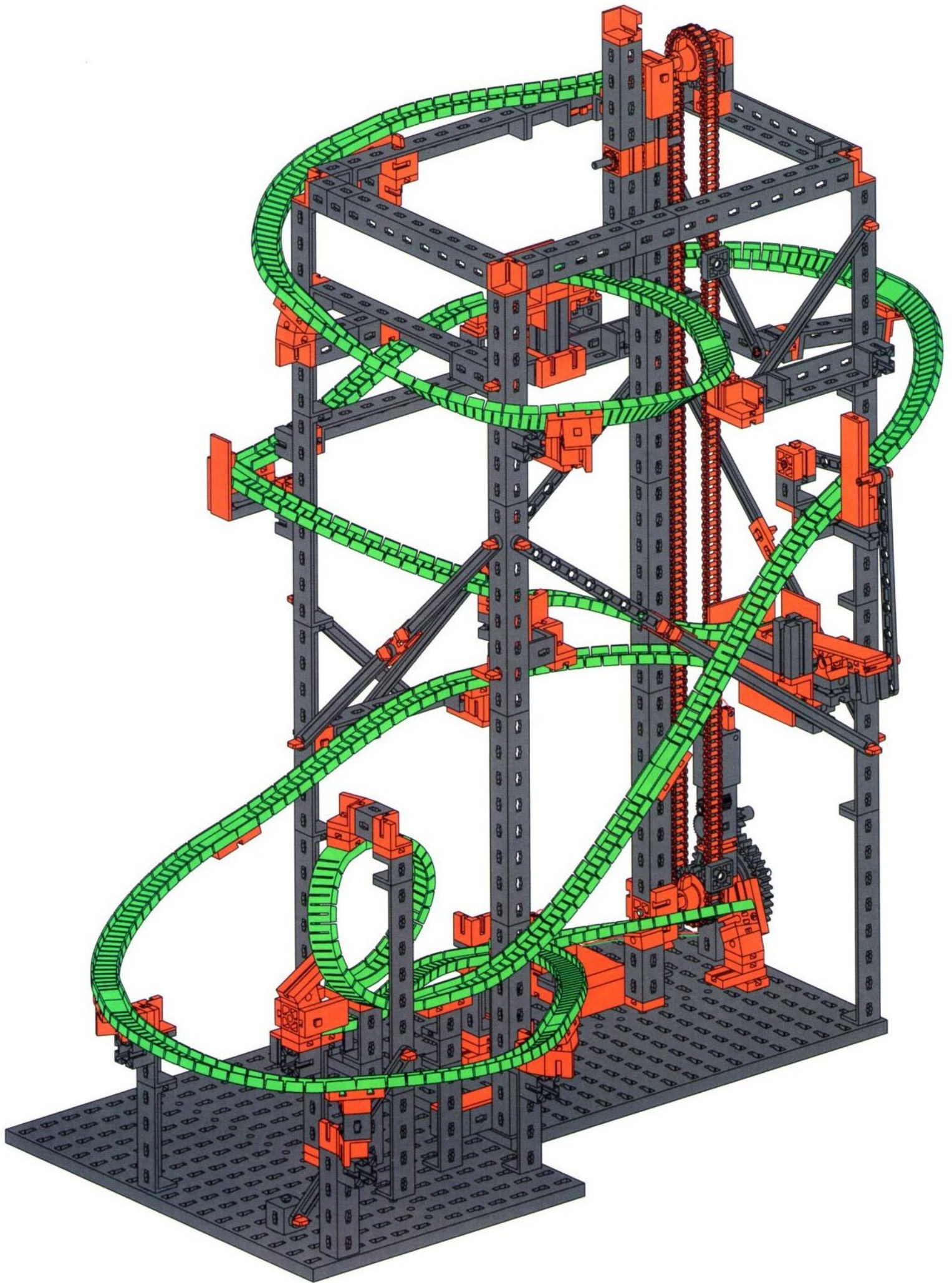


42



43





Sortiervorschlag Box 1 für Aufbewahrungssystem Art.-Nr. 94828

Storage suggestion box 1 for storage system Art No. 94828

Suggestion de classement Boîte 1 pour le système de stockage Art n° 94828

Sorteervoorstel box 1 voor bewaarsysteem art.-nr. 94828

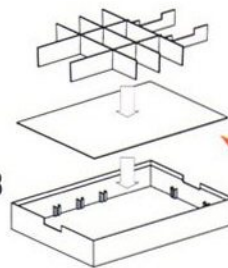
Propuesta de clasificación Caja 1 para almacenamiento Art. N° 94828

Proposta de divisão caixa 1 para sistema de conservação n.º de art. 94828

Proposta di sistemazione Box 1 per il sistema di conservazione, cod. prod. 94828

Рекомендации по сортировке: Бокс 1 для хранения арт. № 94828

用于产品号为94828的保存系统的1号盒分类建议



Zum Ausschneiden und Einlegen
For cutting out and inserting
A découper et à poser
Uitknippen en aanbrengen
Para cortar y montar
Para cortar e colocar
Da tagliare e inserire
Вырезать и вложить
用于剪下和放入



26 x



18 x



13 x



9 x



11 x



9 x



16 x



17 x



8 x



12 x



15 x



22 x

31 082

Sortiervorschlag Box 2 für Aufbewahrungssystem Art.-Nr. 94828

Storage suggestion box 2 for storage system Art No. 94828

Suggestion de classement Boîte 2 pour le système de stockage Art n° 94828

Sorteervoorstel box 2 voor bewaarsysteem art.-nr. 94828

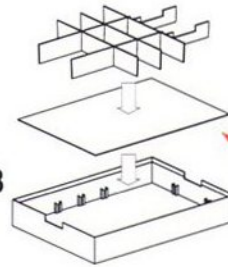
Propuesta de clasificación Caja 2 para almacenamiento Art. N° 94828

Proposta de divisão caixa 2 para sistema de conservação n.º de art. 94828

Proposta di sistemazione Box 2 per il sistema di conservazione, cod. prod. 94828

Рекомендации по сортировке: Бокс 2 для хранения арт. № 94828

用于产品号为94828的保存系统的2号盒分类建议



Zum Ausschneiden und Einlegen
For cutting out and inserting
À découper et à poser
Uitknippen en aanbrengen
Para cortar y montar
Para cortar e colocar
Da tagliare e inserire
Вырезать и вложить
用于剪下和放入





Sortiervorschlag Box 3 für Aufbewahrungssystem Art.-Nr. 94828

Storage suggestion box 3 for storage system Art No. 94828

Suggestion de classement Boîte 3 pour le système de stockage Art n° 94828

Sorteervoorstel box 3 voor bewaarsysteem art.-nr. 94828

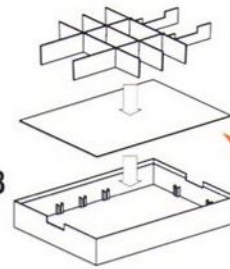
Propuesta de clasificación Caja 3 para almacenamiento Art. Nº 94828

Proposta de divisão caixa 3 para sistema de conservação n.º de art. 94828

Proposta di sistemazione Box 3 per il sistema di conservazione, cod. prod. 94828

Рекомендации по сортировке: Бокс 3 для хранения арт. № 94828

用于产品号为94828的保存系统的3号盒分类建议



Zum Ausschneiden und Einlegen
For cutting out and inserting
A découper et à poser
Uitknippen en aanbrengen
Para cortar y montar
Para cortar e colocar
Da tagliare e inserire
Вырезать и вложить
用于剪下和放入



Sortierorschlag Box 4 für Aufbewahrungssystem Art.-Nr. 94828

Storage suggestion box 4 for storage system Art No. 94828

Suggestion de classement Boîte 4 pour le système de stockage Art n° 94828

Sorteervoorstel box 4 voor bewaarsysteem art.-nr. 94828

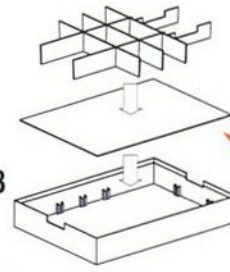
Propuesta de clasificación Caja 4 para almacenamiento Art. N° 94828

Proposta de divisão caixa 4 para sistema de conservação n.º de art. 94828

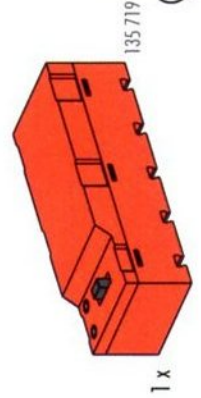
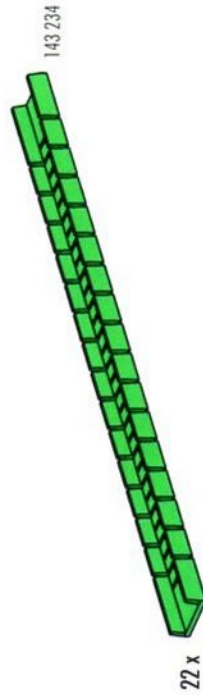
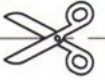
Proposta di sistemazione Box 4 per il sistema di conservazione, cod. prod. 94828

Рекомендации по сортировке: Бокс 4 для хранения арт. № 94828

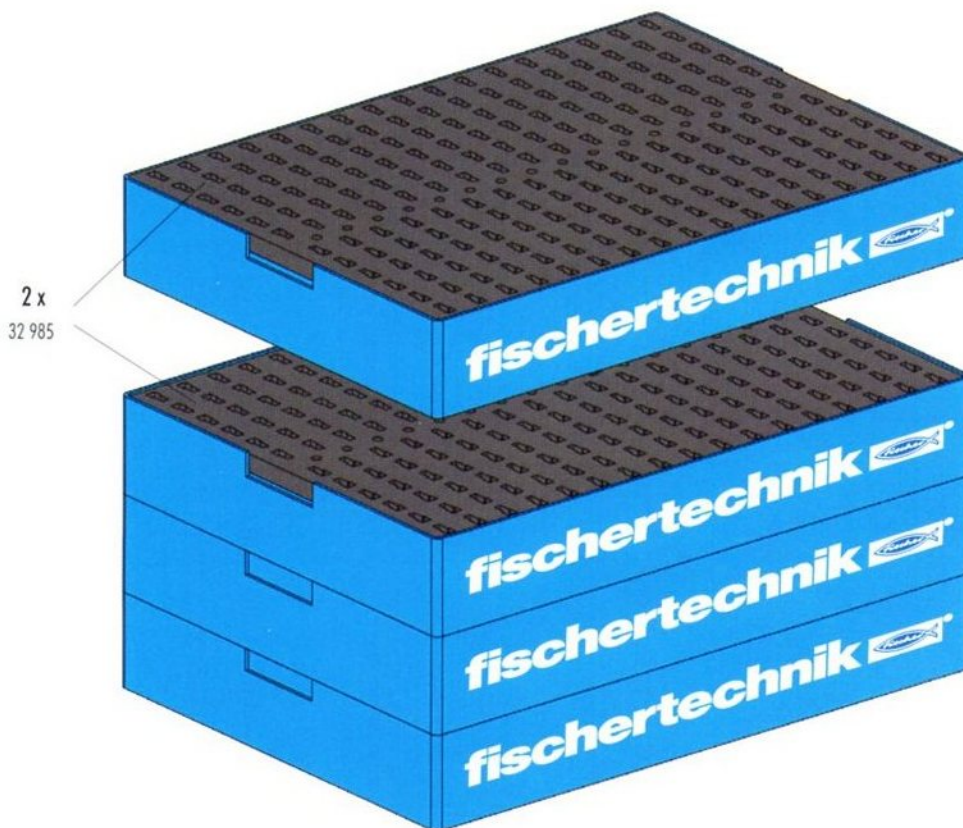
用于产品号为94828的保存系统的4号盒分类建议



Zum Ausschneiden und Einlegen
For cutting out and inserting
A découper et à poser
Uitknippen en aanbrengen
Para cortar y montar
Para cortar e colocar
Da tagliare e inserire
Вырезать и вложить
用于剪下和放入



Empfohlene Aufbewahrung:	4 x Aufbewahrungssystem Art.-Nr. 94828
Recommended storage:	4 x storage system Art No. 94828
Stockage conseillé :	4 x système de stockage Art n° 94828
Bewaaradvies:	4 x bewaarsysteem art.-nr. 94828
Consejos para guardar el producto:	4 x almacenamiento Art. Nº 94828
Conservação recomendada:	4 x sistema de conservação n.º de art. 94828
Conservazione consigliata:	4 sistemi di conservazione, cod. prod. 94828
Рекомендуемое хранение:	4 x бокса для хранения. Арт.№ 94 828
推荐的保存方式 :	4 个产品号为 94 828 的保存系统



- Hinweise zum Umweltschutz**
Die elektrischen und elektronischen Bauteile dieses Baukastens (z. B. Motoren, Lampen, Sensoren) gehören nicht in den Hausmüll. Sie müssen am Ende ihrer Lebensdauer an einem Sammelpunkt für das Recycling von elektrischen und elektronischen Geräten abgegeben werden. Das Symbol auf dem Produkt, der Verpackung oder der Anleitung weist darauf hin.
- Instructions for Environmental Protection**
Do not put the electrical and electronic components of this construction kit such as motors, lights and sensors in the household waste. At the end of their service life, take them to a collection point for the recycling of electrical and electronic devices. The symbol on the product, packaging or the instructions shows this.
- Remarques de protection de l'environnement**
Les composants électriques et électroniques de ce coffret (par ex. moteurs, lampes, capteurs) ne doivent pas être jetés avec les ordures ménagères. Lorsqu'elles ne sont plus utilisables, il faut les remettre auprès d'un centre de collecte spécialisé dans le recyclage des appareils électriques et électroniques. Le symbole sur le produit, l'emballage ou la notice d'instructions le signale.
- Bescherming van het milieu**
De elektrische en elektronische onderdelen van deze module (bijv. motoren, lampen, sensoren) behoren niet bij het huisvuil. Aan het einde van hun levensduur moeten ze worden ingeleverd bij een verzamelplaats voor de recycling van elektrische en elektronische apparaten. Het symbool op het product, de verpakking of de gebruiksaanwijzing wijst je daar ook op.
- Notas con respecto a la protección del medio ambiente**
Los componentes eléctricos y electrónicos de esta unidad modular (p. ej. motores, lámparas, sensores) no han de tirarse a la basura casera. Al final de su vida útil tienen que ser entregados en un puesto colector para el reciclaje de aparatos eléctricos y electrónicos. El símbolo sobre el producto, el embalaje o las instrucciones lo señala.
- Instruções para a proteção do meio ambiente**
Os componentes elétricos e eletrônicos deste módulo (p.ex. motores, lâmpadas, sensores) não pertencem ao lixo doméstico. Eles devem ser entregues, no final da sua vida útil, num posto de coleta para a reciclagem de aparelhos elétricos e eletrônicos. O símbolo no produto, na embalagem ou no manual indica isto.
- Indicazioni sulla tutela ambientale**
I componenti elettrici ed elettronici di questa scatola di montaggio (ad es. motori, lampadine, sensori) non vanno smaltiti tra i rifiuti domestici. Alla fine della loro durata di utilizzo devono essere consegnati a un centro di raccolta adibito al riciclaggio di apparecchi elettrici ed elettronici. Ciò viene indicato dal simbolo che si trova sul prodotto, sull'imballo o sul manuale d'istruzioni.
- Указания по охране окружающей среды**
Электрические и электронные детали этого комплекта (датчики, электромоторы, лампочки и др.) нельзя выбрасывать с бытовым мусором. После того как они отслужат свой срок, их нужно сдать для переработки на сборный пункт электрических и электронных приборов. На это указывает знак на изделии, на упаковке или на инструкции.
- 有关环保的提示**
不得将本组件中的电气和电子部件(如电机, 灯泡, 传感器)当作家庭垃圾扔掉。等它们的使用寿命结束后, 应将它们送抵电气和电子器材回收站。产品、包装或说明书上的标记也说明这一规定。





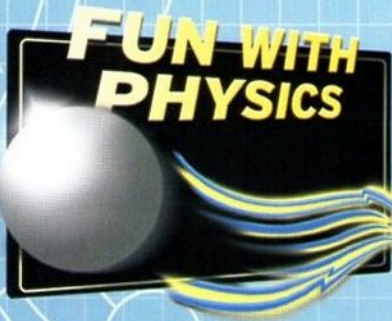
fischertechnik 

PROFI

fischertechnik GmbH
Weinhalde 14-18
72178 Waldachtal
Germany

Phone: +4974 43/12-43 69
Fax: +4974 43/12-45 91

info@fischertechnik.de
www.fischertechnik.de



Dynamic

7 MODELS