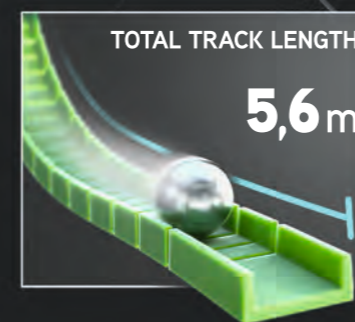


86 cm

167933 - 11/23 - Co - Printed in Germany - Technische Änderungen vorbehalten - Subject to technical modifications



TOTAL TRACK LENGTH
5,6 m



MODEL HEIGHT
86 cm



XS MOTOR

PROFI DYNAMIC XXL

fischertechnik GmbH
Klaus-Fischer-Str. 1
72178 Waldachtal
Germany

Phone: +49 74 43/12-43 69
Fax: +49 74 43/12-45 91

info@fischertechnik.de
www.fischertechnik.de

Bauanleitung
Assembly instruction
Instructions de montage
Bouwhandleiding
Instrucciones de construcción

Manual de montagem
Istruzioni di montaggio
Инструкция по сборке
安装说明书

www.fischertechnik.de

PROFI DYNAMIC XXL

MODELS

3

- Mit dem fischertechnik eLearning geben wir dir die Möglichkeit, noch mehr Hintergrundwissen zum Thema des Baukastens zu erhalten. Über <https://www.fischertechnik.de/elearning-dynamiccxl> gelangen Sie direkt zum eLearning Portal.
- The fischertechnik eLearning provides even more background knowledge on the topic of the building set. You can access the portal directly at <https://www.fischertechnik.de/elearning-dynamiccxl>
- Avec le portail e-learning fischertechnik, nous t'offrons la possibilité d'acquérir encore plus de connaissances de base au sujet du kit de construction. Tu peux accéder directement au portail via le lien <https://www.fischertechnik.de/elearning-dynamiccxl>
- Met het fischertechnik eLearning portaal geven wij jou de mogelijkheid, nog meer achtergrondkennis over het thema van de bouwdoos te verkrijgen. Via <https://www.fischertechnik.de/elearning-dynamiccxl> kom je rechtstreeks naar het portaal.
- Con el portal de eLearning de fischertechnik, te damos la posibilidad de obtener aún más conocimientos básicos sobre el tema del kit de montaje. Para acceder al portal, ingresa a <https://www.fischertechnik.de/elearning-dynamiccxl>
- Com o portal de eLearning da fischertechnik damos lhe a possibilidade de obter ainda mais conhecimentos aprofundados sobre os kits de construção. Em <https://www.fischertechnik.de/elearning-dynamiccxl> pode aceder diretamente ao portal de eLearning.
- Com o portal de aprendizagem virtual da fischertechnik, oferecemos a oportunidade de receber ainda mais informações contextuais sobre o tema kits de construção. Acesse o portal diretamente através do endereço <https://www.fischertechnik.de/elearning-dynamiccxl>
- На обучающем интернет-портале компании fischertechnik вы получите еще больше базовых знаний по теме конструирования. Ссылка <https://www.fischertechnik.de/elearning-dynamiccxl> ведет прямо на портал.
- 通过 fischertechnik 线上学习门户，我们让您能有机会了解更多有关该模块主题的背景知识。可通过 <https://www.fischertechnik.de/elearning-dynamiccxl> 直接前往该门户。



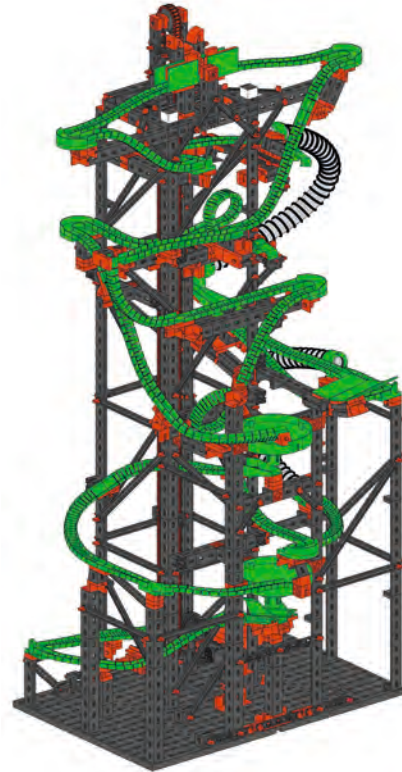
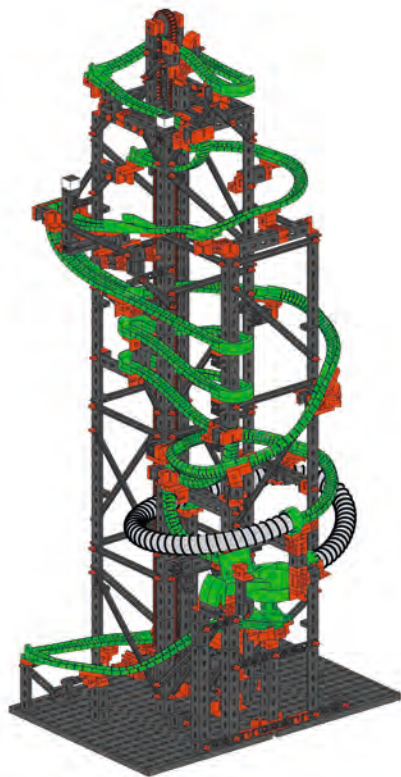
- Werde Mitglied im kostenlosen fischertechnik Fan Club und nutze die Vorteile. Melde dich hierzu einfach unter www.fischertechnik.de/FanClub an.
- Become a member of the free fischertechnik fan club and take advantage of the benefits. Simply register at www.fischertechnik.de/FanClub
- Deviens membre du Fan club fischertechnik gratuit et profite de nombreux avantages. Il suffit de t'inscrire sur www.fischertechnik.de/FanClub.
- Word lid van de gratis fischertechnik Fan Club en maak gebruik van de voordelen. Meldt u hiervoor aan op www.fischertechnik.de/FanClub.
- Hazte miembro del club de aficionados gratuito de fischertechnik y disfruta de todas las ventajas. Regístrate en www.fischertechnik.de/FanClub.
- Torne-se um membro do fã-clube gratuito da Fischertechnike aproveite-a. Basta registrar-se em www.fischertechnik.de/FanClub.
- Diventa membro del fan club gratuito di fischertechnik e sfrutta tutti i vantaggi. Basta registrarsi a www.fischertechnik.de/FanClub.
- Стань членом бесплатного фан-клуба fischertechnik и пользуйся преимуществами. Для этого просто зарегистрируйся по адресу www.fischertechnik.de/FanClub.
- x免费加入慧鱼粉丝俱乐部 (fischertechnik Fan Club) 会员，即刻享受会员福利。只需前往 www.fischertechnik.de/FanClub 完成注册即可。

Inhalt
Contents
Contenu

Inhoud
Contenido
Conteúdo

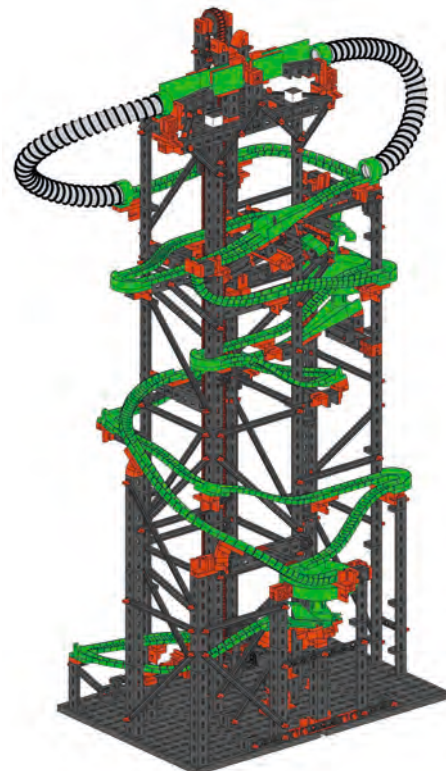
Contenuto
Содержание
目录

Parcours 1 / Obstacle course 1 / Parcours 1 / Parcours 1 /
Pista de recorrido 1 / Circuito 1 / Circuito 1 / Маршрут 1 /
滚珠赛道 1 6



Parcours 2 / Obstacle course 2 / Parcours 2 / Parcours 2 /
Pista de recorrido 2 / Circuito 2 / Circuito 2 / Маршрут 2 /
滚珠赛道 2 54

Parcours 3 / Obstacle course 3 / Parcours 3 / Parcours 3 /
Pista de recorrido 3 / Circuito 3 / Circuito 3 / Маршрут 3 /
滚珠赛道 3 80



Einzelteilübersicht
Spare parts list
Liste des pièces détachées

	19 316 16 x
	31 010 7 x
	31 011 8 x
	31 021 1 x
	31 022 1 x
	31 054 1 x
	31 058 4 x
	31 060 1 x
	31 061 11 x
	31 078 1 x
	31 082 1 x
	31 330 1 x
	31 360 1 x
	31 597 1 x
	31 667 4 x
	31 779 1 x
	31 848 3 x

Onderdelenoverzicht
Lista de piezas
Resumo de peça individual


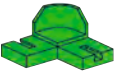
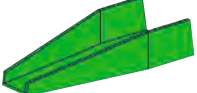


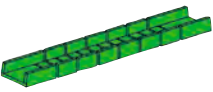
	31 918 1 x
	31 981 14 x
	31 982 47 x
	32 064 45 x
	32 071 20 x
	32 330 2 x
	32 850 15 x
	32 879 8 x
	32 881 21 x
	32 985 2 x
	35 031 4 x
	35 049 43 x
	35 057 2 x
	35 066 1 x
	35 073 7 x
	35 086 2 x
	35 087 3 x

	35 088 2 x
	35 945 2 x
	35 969 2 x
	36 248 351 x
	36 293 38 x
	36 323 157 x
	36 324 16 x
	36 334 7 x
	36 370 10 x
	36 912 7 x
	36 913 3 x
	36 920 49 x
	36 921 18 x
	36 922 49 x
	36 924 21 x
	36 950 21 x
	36 952 9 x



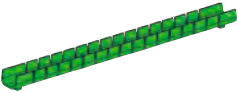

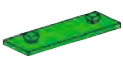
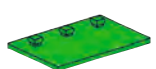
Singoli componenti
Перечень деталей
零件概览

	36 973 17 x
	36 981 2 x
	37 237 41 x
	37 468 21 x
	37 679 9 x
	38 240 69 x
	38 246 1 x
	38 415 1 x
	38 416 1 x
	38 428 15 x
	38 546 1 x
	119 753 17 x
	119 850 4 x
	135 719 1 x
	136 775 2 x
	137 096 1 x
	143 234 16 x





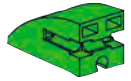

Einzelteilübersicht
Spare parts list
Liste des pièces détachées

	144 262 8 x
	151 715 7 x
	151 716 2 x
	151 717 1 x
	152 249 4 x
	155 901 9 x

Onderdelenoverzicht
Lista de piezas
Resumo de peça individual

	155 902 2 x
	158 962 5 x
	159 783 7 x
	162 136 2 x
	163 041 1 x
	163 042 4 x

Singoli componenti
Перечень деталей
零件概览

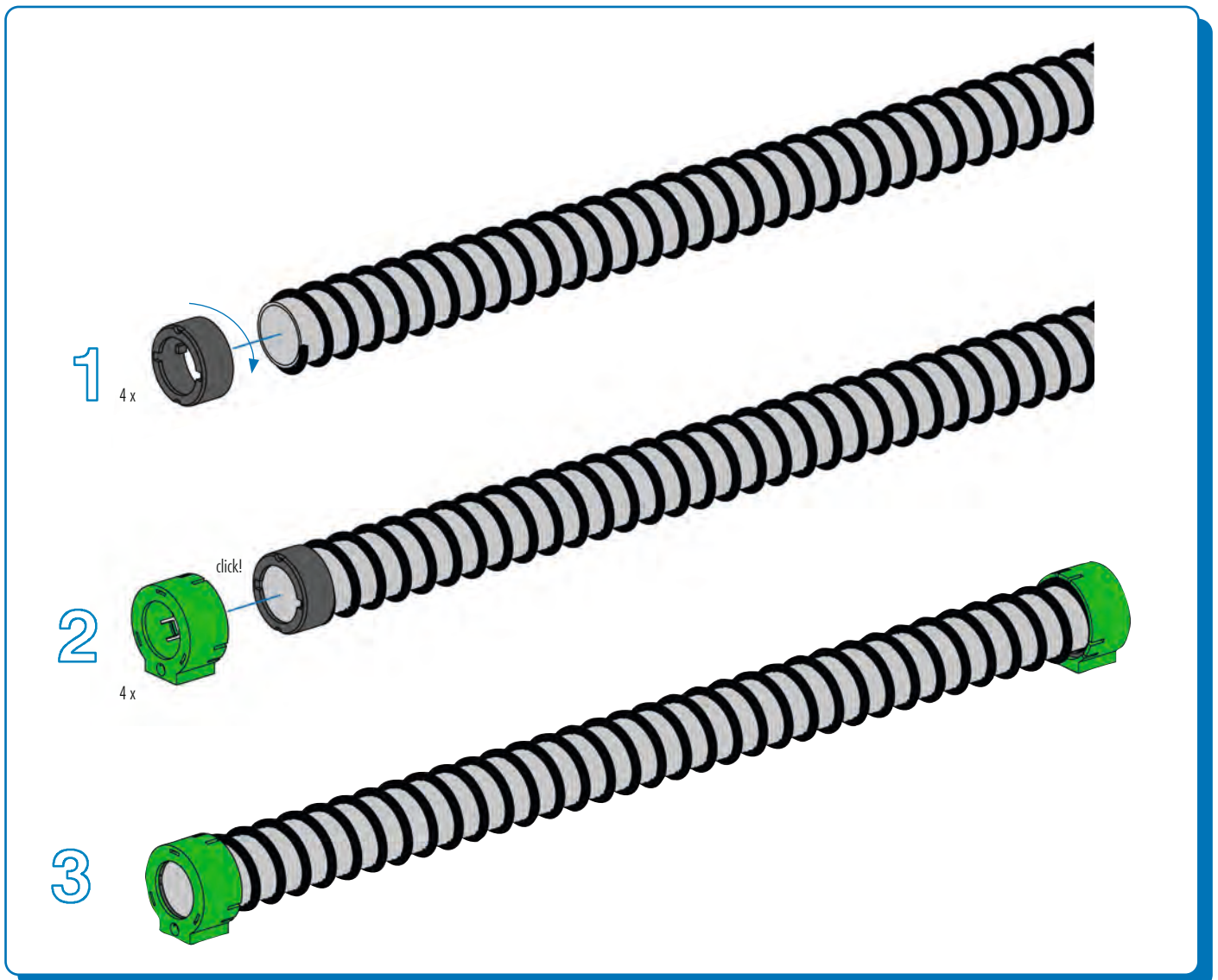
	163 198 1 x
	163 199 1 x
	163 200 3 x
	163 201 2 x
	163 202 2 x
	167 367 2 x

	167 368 4 x
	167 369 4 x
	167 370 1 x
	181 583 6 x
	181 584 6 x

Montagetipps
Tips for assembly
Tuyaux pour le montage

Montagetipps
Consejos para el montaje
"Dicas" para montagem

Consigli per il montaggio
Советы по сборке
装配建议



Montagetipps
Tips for assembly
Tuyaux pour le montage

Montagetips
Consejos para el montaje
"Dicas" para montagem

Consigli per il montaggio
Советы по сборке
装配建议

25 cm

Kabel und Stecker
Plugs and cables
Fiches et des câbles

Stekkers en cables
Enchufes en cables
Cabos e contatos

Cavi e conettori
Провода и штекеры
电缆和插头

0 3 cm

1

3 cm 3 cm

1 x 20 cm
1 x 40 cm
1 x 140 cm

2

3

1 x 20 cm
1 x 40 cm
1 x 140 cm

20 cm

6 4

60° 30° 15° 7,5°

15 cm

10 cm

Erfinder Flexprofil 143 234,
 Entwickler 90° Kurve 151 715 und Wechselweiche 151 716+151 717

Design und Konzeption Andreas Lehrberger

Hinweise zum Umweltschutz / Instructions for Environmental Protection / Remarques de protection de l'environnement / Bescherming van het milieu / Notas con respecto a la protección del medio ambiente / Instruções para a proteção do meio ambiente / Indicazioni sulla tutela ambientale / Указания по охране окружающей среды / 有关环保的提示：

www.fischertechnik.de/environment

Sicherheitshinweise
Safety Information
Consignes de sécurité

Veiligheidsrichtlijnen
Indicaciones de seguridad
Observações sobre segurança

Informazioni per la sicurezza
Указания по технике безопасности
安全指南

5 cm

- Alle Einzelteile, insbesondere bewegliche Teile sind falls notwendig zu warten und zu reinigen.
- All components, especially moving parts, should be maintained and cleaned as necessary.
- Toutes les pièces détachées et en particulier les pièces mobiles, sont, si nécessaire, à entretenir et à nettoyer.
- Alle onderdelen, vooral de bewegende delen, kunnen, indien noodzakelijk, onderhouden en gereinigd worden.
- Es necesario limpiar y mantener en buen estado todas las diferentes piezas - especialmente las piezas móviles.
- Caso necessário, todas as peças individuais, especialmente peças móveis, tem que ser submetidas à manutenção e ser limpadas.
- Se necessario, tutti i singoli componenti, soprattutto le parti mobili, si devono eventualmente sottoporre a manutenzione e pulizia.
- Все детали, особенно подвижные, требуют ухода и чистки.
- 必要时应保养和清洁所有零件, 尤指运动部件。

0

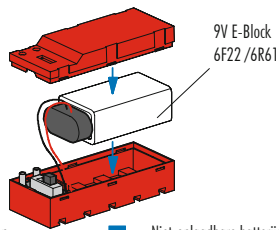
0-3

- Achtung: Erstickungsgefahr durch kleine Kugel und verschluckbare Kleinteile!
- Warning: risk of suffocation due to small balls and parts that can be swallowed!
- Attention : risque d'étouffement avec des petites billes et des petites pièces pouvant être avalées !
- Waarschuwing: verstikkingsgevaar door kleine kogeltjes en inslikbare kleine delen!
- Advertencia: riesgo de asfixia con las bolas y piezas pequeñas que pueden ingerirse!
- Advertência: perigo de asfixia devido a esferas pequenas e peças pequenas que podem ser engolidas!
- Avviso: pericolo di soffocamento a causa delle piccole sfere e dei piccoli pezzi ingoiabili!
- Внимание: Опасность удушения маленьким шариком и маленькими деталями!
- 警告：可能误吞的小球和小零件有造成窒息的危险！

Sicherheitshinweise Safety Information Consignes de sécurité

Veiligheidsrichtlijnen Indicaciones de seguridad Observações sobre segurança

Informazioni per la sicurezza Указания по технике безопасности 安全指南

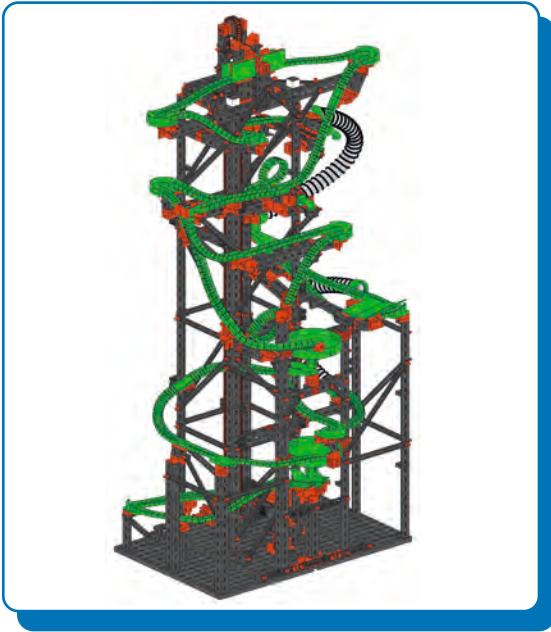


Batterie ist nicht Inhalt der Packung
Battery not included
Batterie non comprise
De batterij wordt niet meegeleverd
La batería no está incluida en el suministro
A bateria não é o conteúdo da embalagem
La batteria non è inclusa nella confezione
Батарея в комплект не входит
包装中不含电池

- Nicht wiederaufladbare Batterien dürfen nicht geladen werden
- Aufladbare Batterien dürfen nur von Erwachsenen geladen werden
- Aufladbare Batterien sind aus dem Batteriehalter herauszunehmen, bevor sie geladen werden.
- Batterien müssen mit der richtigen Polarität eingelegt werden.
- Leere Batterien müssen aus dem Spielzeug herausgenommen werden
- Die Anschlussklemmen dürfen nicht kurzgeschlossen werden.
- Verbrauchte Batterien dem Sondermüll zuführen.
- Drähte nicht in Steckdose einführen!
- Ladegerät regelmäßig auf Schäden überprüfen. Bei einem Schaden darf das Ladegerät bis zur vollständigen Reparatur nicht mehr verwendet werden.
- Alle elektrischen Bauteile (Motoren, Lampen) dürfen ausschließlich an Stromversorgungen von Fischertechnik angeschlossen werden.
- Do not attempt to charge NON-rechargeable batteries.
- Rechargeable batteries are only to be charged by adults.
- Take rechargeable batteries out of the battery tray before charging them.
- Insert batteries with the correct polarity.
- Remove dead batteries from the toy.
- Do not short circuit the connecting terminals!
- Discard spent dry cells at special waste disposal centre.
- Do not insert the wires into an outlet!
- Regularly inspect battery charger for damage. If the battery charger has been damaged, it should not be used further until fully repaired.
- No electrical components (motors, lamps) are to be connected to any other power supply than that provided by Fischertechnik.
- Il est interdit de recharger des piles qui ne sont pas des accumulateurs
- Le chargement des accumulateurs doit toujours se faire par des adultes
- Retirer les accumulateurs du support de pile avant de les recharger.
- Veiller à la polarité correcte lors de la mise en place des piles.
- Retirer impérativement les piles ou accumulateurs vides du jouet.
- Il est interdit de court-circuiter les bornes de raccordement.
- Jeter les piles usagées dans un conteneur spécial réservé à cet effet.
- Ne pas introduire les fils dans une prise !
- Contrôlez régulièrement le chargeur en vue d'éventuelles détériorations
- En cas de détérioration, il est interdit d'utiliser le chargeur jusqu'à ce qu'il ait été intégralement réparé
- Tous les composants électriques (moteurs, lampes) ne doivent être branchés aux alimentations électriques uniquement que par la société Fischertechnik.
- Pilhas não recarregáveis não devem ser novamente carregadas.
- Pilhas recarregáveis somente devem ser recarregadas por adultos.
- Pilhas recarregáveis devem ser retiradas do compartimento de pilhas antes de serem carregadas.
- As pilhas devem ser colocadas com a polaridade correta.
- As pilhas descarregadas devem ser retiradas do brinquedo.
- Os terminais de conexão não devem ser curto-circuitados.
- Eliminar as baterias esgotadas como desperdício perigoso
- Nunca introduzir fios na tomada!
- Verificar regularmente se o carregador apresenta danos. Em caso de dano, o carregador não deverá ser utilizado enquanto não estiver plenamente consertado.
- Todas as peças componentes elétricas (motores, lâmpadas) só podem ser exclusivamente conectadas em abastecimentos de corrente da Fischertechnik.
- Le batterie non ricaricabili non devono essere ricaricate
- Le batterie ricaricabili devono essere ricaricate da persone adulte
- Le batterie ricaricabili si devono estrarre dal supporto prima di ricaricarle.
- Le batterie si devono inserire rispettando la polarità.
- Togliere le batterie dal giocattolo quando sono scariche
- I morsetti di allacciamento non devono essere cortocircuitati.
- Smaltire le batterie usate negli appositi contenitori per la raccolta differenziata.
- Non inserire i fili nella presa elettrica.
- Controllare periodicamente se il caricabatterie presenta dei danni. In caso di danni, il caricabatterie non deve più essere utilizzato fino alla riparazione.
- Tutti i componenti elettrici (motori, lampadine) devono essere collegati esclusivamente ad alimentatori Fischertechnik.
- Не пытайтесь заряжать перезаряжаемые батарейки.
- Зарядку перезаряжаемых аккумуляторов разрешается выполнять только взрослым.
- Перед зарядкой перезаряжаемых аккумуляторов извлеките их из аккумуляторного отсека.
- При установке аккумуляторов на место соблюдайте полярность.
- Разряженные батарейки необходимо извлечь из игрушки.
- Не замыкайте накоротко соединительные клеммы.
- И использованные батареи утилизировать как спецотходы.
- Не вставляйте в розетку провода!
- Регулярно проверяйте зарядное устройство на отсутствие повреждений. При наличии повреждений использовать зарядное устройство до выполнения его полного ремонта не разрешается.
- Все электрические детали (электромоторы, лампочки.) можно подключать только к источникам электропитания от Fischertechnik.
- 不得给非充电电池充电
- 只允许由成年人给充电电池充电
- 在充电前必须将充电电池从电池夹中取出。
- 必须按照正负极正确放入电池。
- 必须从玩具中取出没有电的电池
- 接线柱不允许被短路。
- 用完了的电池应作为特种垃圾处理。
- 禁止将金属丝插入插座！
- 经常检查充电器是否有损坏情况。如果充电器有损，直到完全修好为止不可以再使用。
- 只允许将所有电气部件（传感器，电机，灯泡）与慧鱼技术产品的电源装置相连接

- Das Spielzeug darf nur mit einer der folgenden Fischertechnik Energiequellen benutzt werden:
Art.-Nr.: 135719 Batteriehalter 9V oder Art.-Nr.: 35537 Accu Pack 8,4V.
- The toy may only be used with one of the following Fischertechnik energy sources:
Art No.: 135719 battery tray 9V or Art No.: 35537 Accu Pack 8.4V. You are not allowed to use 9V NiMH accu packs in this product.
- L'utilisation de ce jouet n'est permis qu'avec l'une des sources d'énergie Fischertechnik suivantes:
Art. n° : 135719 support de pile 9 volts ou Art. n° : 35537 pack d'accumulateurs 8,4 volts.
- Het speelgoed mag uitsluitend met een van de volgende Fischertechnik energiebronnen worden gebruikt: art.nr.: 135719 batterijhouder 9V of art.nr.: 35537 accupack 8,4V
- El juguete se debe utilizar únicamente con una de las siguientes fuentes de energía:
Art. No. 135719 soporte de pila de 9V o Art. No. 35537 paquete acumulador de 8,4V.
- O brinquedo somente pode ser utilizado com uma das seguintes fontes de energia da Fischertechnik: art. n°: 135719 Suporte de bateria de 9 V ou art. n°: 35537 Bloco de bateria de 8,4V.
- Questo giocattolo può essere utilizzato solo con le seguenti fonti di energia Fischertechnik: cod. prod.: 135719 portabatteria da 9V oppure cod.: 35537 confezione batterie da 8,4V.
- Игрушку можно использовать только с одним из следующих источников энергии от Fischertechnik: арт. №: 135719 держатель батарейки 9В или арт. №: 35537 Accu Pack 8,4В
- 该玩具只允许使用如下的慧鱼 (Fischertechnik) 能量源：商品号：135719，9V 电池夹，或者商品号：35537，8.4V 电池套件 (Accu Pack)

- Achtung! Verletzungsgefahr an Bauteilen mit funktionsbedingten scharfen Kanten und Spitzen!
- Caution! Be careful not to hurt yourself on components with sharp or pointed edges!
- Attention! Risque de blessure sur les éléments comportant des arêtes et o pointes vives indispensables au bon fonctionnement!
- Let op! U kunt zich bezeren aan bouwstenen met spherpe randen of punten!
- Atención! ¡cuidado, no te hagas daño con los componentes con bordes afilados o puntiagudos!
- Atenção! Perigo de ferimentos em peças componentes com cantos vivos e pontas obrigatórios para o funcionamento !
- Attenzione! Pericolo di lesioni dovute a componenti con spigoli vivi e punte per motivi funzionali!
- Будьте осторожны! Об острые края деталей и и наконечники можно порезаться!
- 注意！因功能需要而带有锋利的棱边和尖角的部件可能会带来受伤危险！



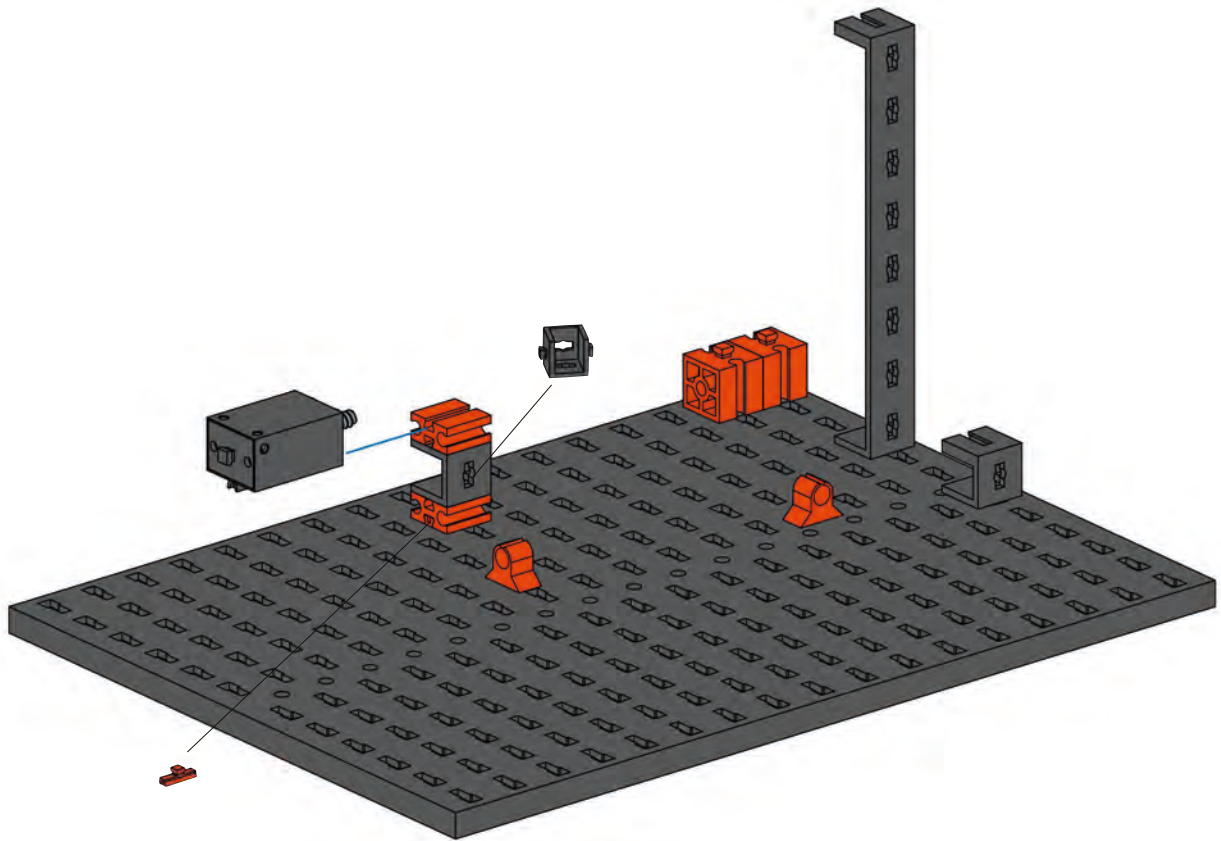
Parcours 1
Obstacle course 1
Parcours 1

Parcours 1
Pista de recorrido 1
Circuito 1

Circuito 1
Маршрут 1
滚珠弯道 1

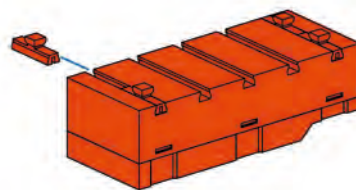
1

- 1x dark grey 16x16 Technic plate
- 1x grey motor
- 2x orange 1/2 pins
- 1x grey 1x3 Technic axle
- 1x grey 1x3 Technic axle with hole
- 1x grey 1x3 Technic axle with hole
- 2x orange 1x2 Technic axle pins
- 2x orange 1x2 Technic axle pins
- 1x grey 1x2 Technic axle with hole
- 1x grey 1x2 Technic axle with hole
- 1x orange 1x2 Technic axle pin

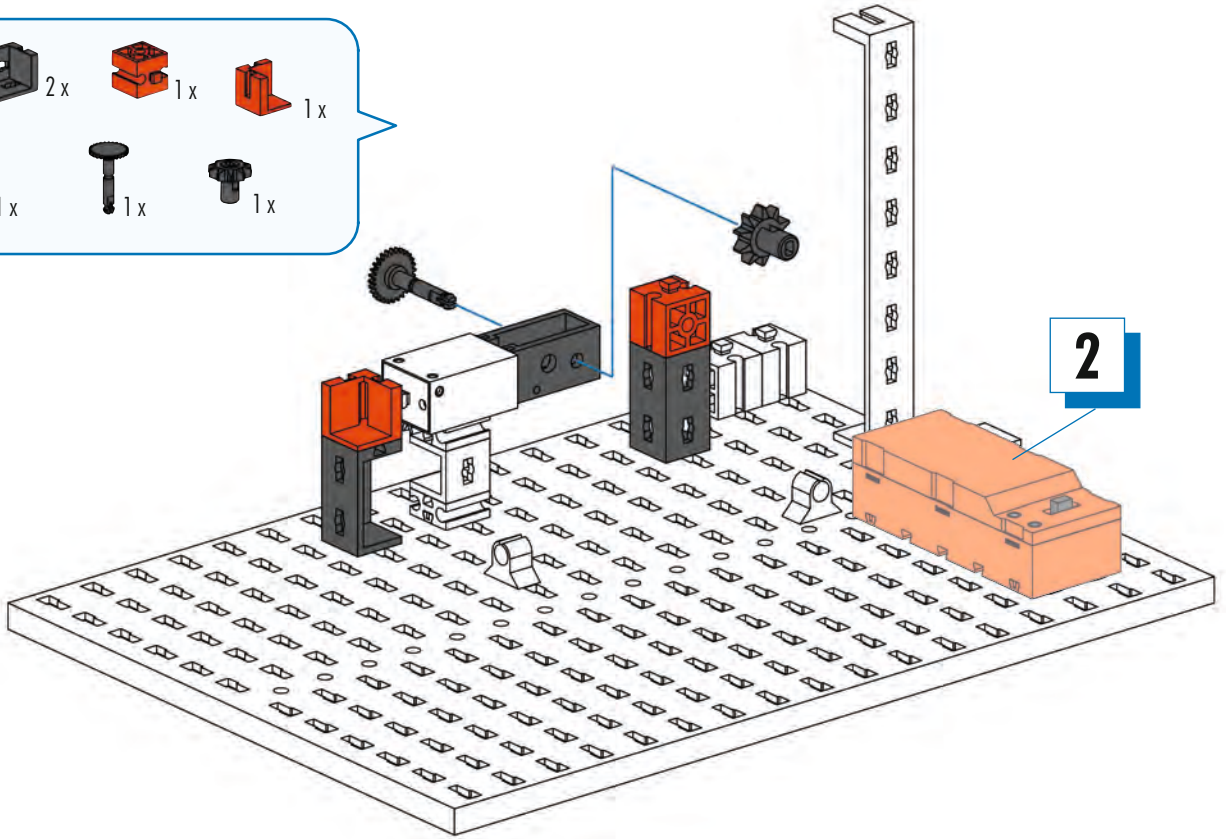


2

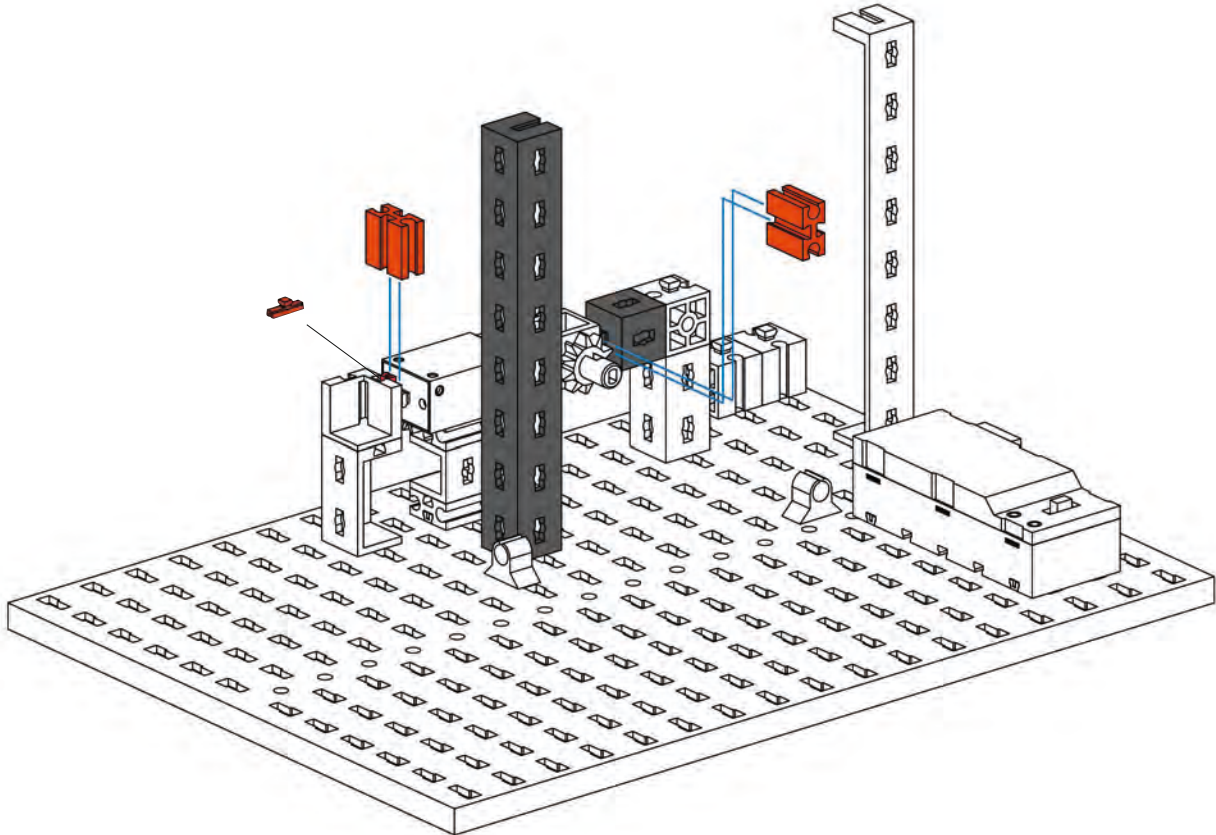
- 1x orange 1x4 Technic axle pin
- 4x orange 1x2 Technic axle pins

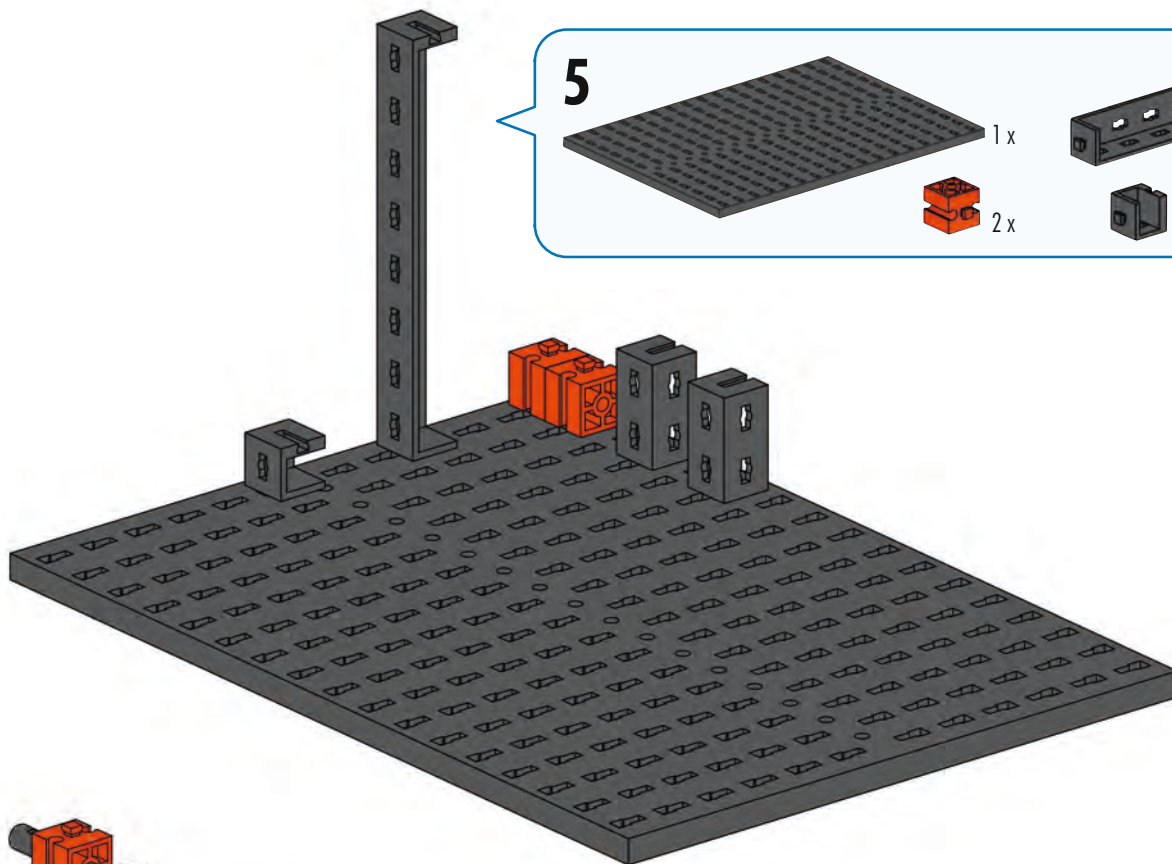


- 3**
- 2x [Grey Technic Beam 1x3]
 - 1x [Red Technic Connector 1x3]
 - 1x [Red Technic Connector 1x2]
 - 1x [Grey Technic Motor]
 - 1x [Black Technic Pin with Friction Ridge]
 - 1x [Black Technic Pin with Friction Ridge]



- 4**
- 1x [Grey Technic Beam 1x10]
 - 1x [Grey Technic Connector 1x3]
 - 2x [Red Technic Connector 1x3]
 - 1x [Red Technic Connector 1x2]





5

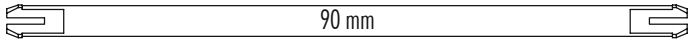
- 1 x [Grey 10-hole Technic plate]
- 2 x [Orange 1-hole Technic brick]
- 1 x [Grey 1-hole Technic axle]
- 1 x [Grey 1-hole Technic bush]
- 2 x [Grey 1-hole Technic pin]



- Nabenmuttern festdrehen
- Fasten the hub nuts home
- Serrer les écrous de moyeu
- Draai de naafmoeren vast
- Atornillar las tuercas laterales
- Apertar bem as porcas de cubo
- Stringere i dadi dei mozzi
- Затянуть гайки ступиц
- 拧紧

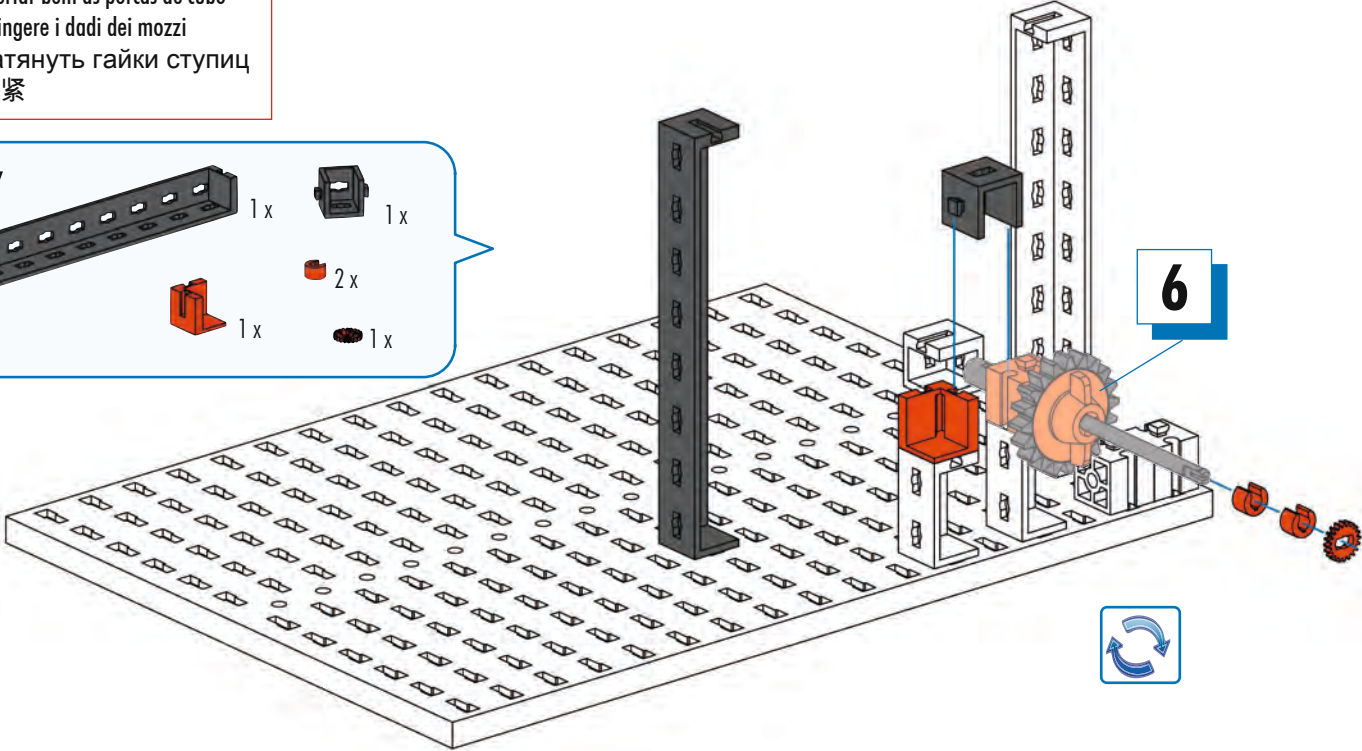
6

- 1 x [Grey 90mm Technic axle]
- 1 x [Grey gear]
- 1 x [Orange hub nut]
- 1 x [Red bush]
- 1 x [Black bush]
- 1 x [Grey Technic brick]



7

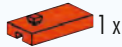
- 1 x [Grey 10-hole Technic plate]
- 1 x [Grey 1-hole Technic bush]
- 2 x [Red bush]
- 1 x [Orange 1-hole Technic brick]
- 1 x [Black bush]



8



1x



1x



1x



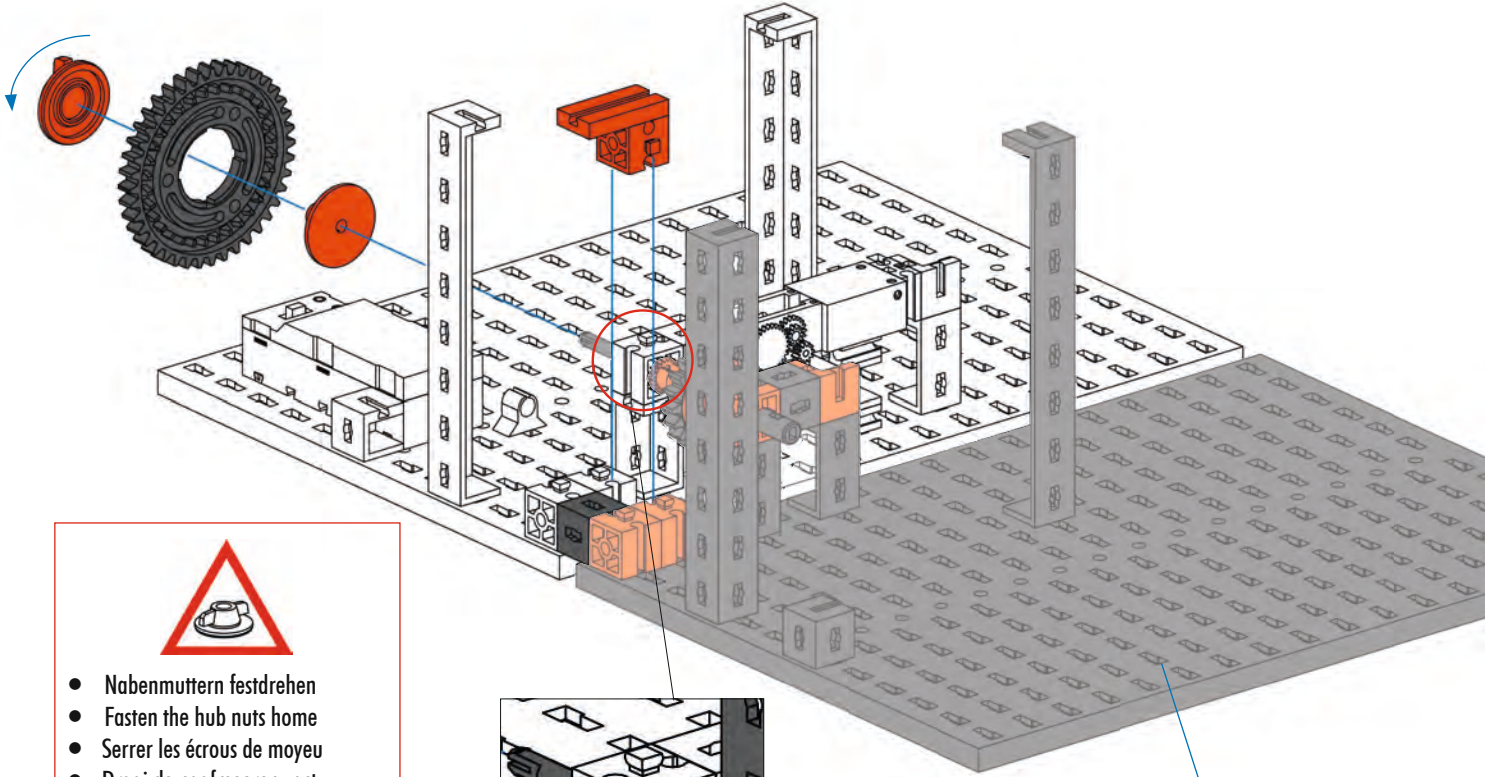
1x



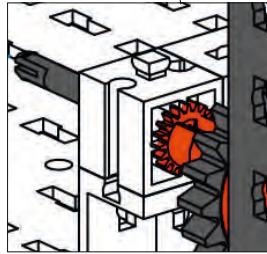
1x



1x



- Nabenmuttern festdrehen
- Fasten the hub nuts home
- Serrer les écrous de moyeu
- Draai de naafmoeren vast
- Atornillar las tuercas laterales
- Apertar bem as porcas de cubo
- Stringere i dadi dei mozzi
- Затянуть гайки ступиц
- 拧紧



7

9



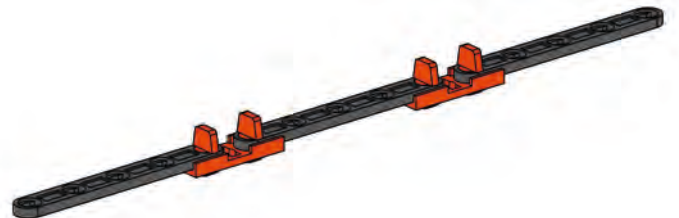
3x

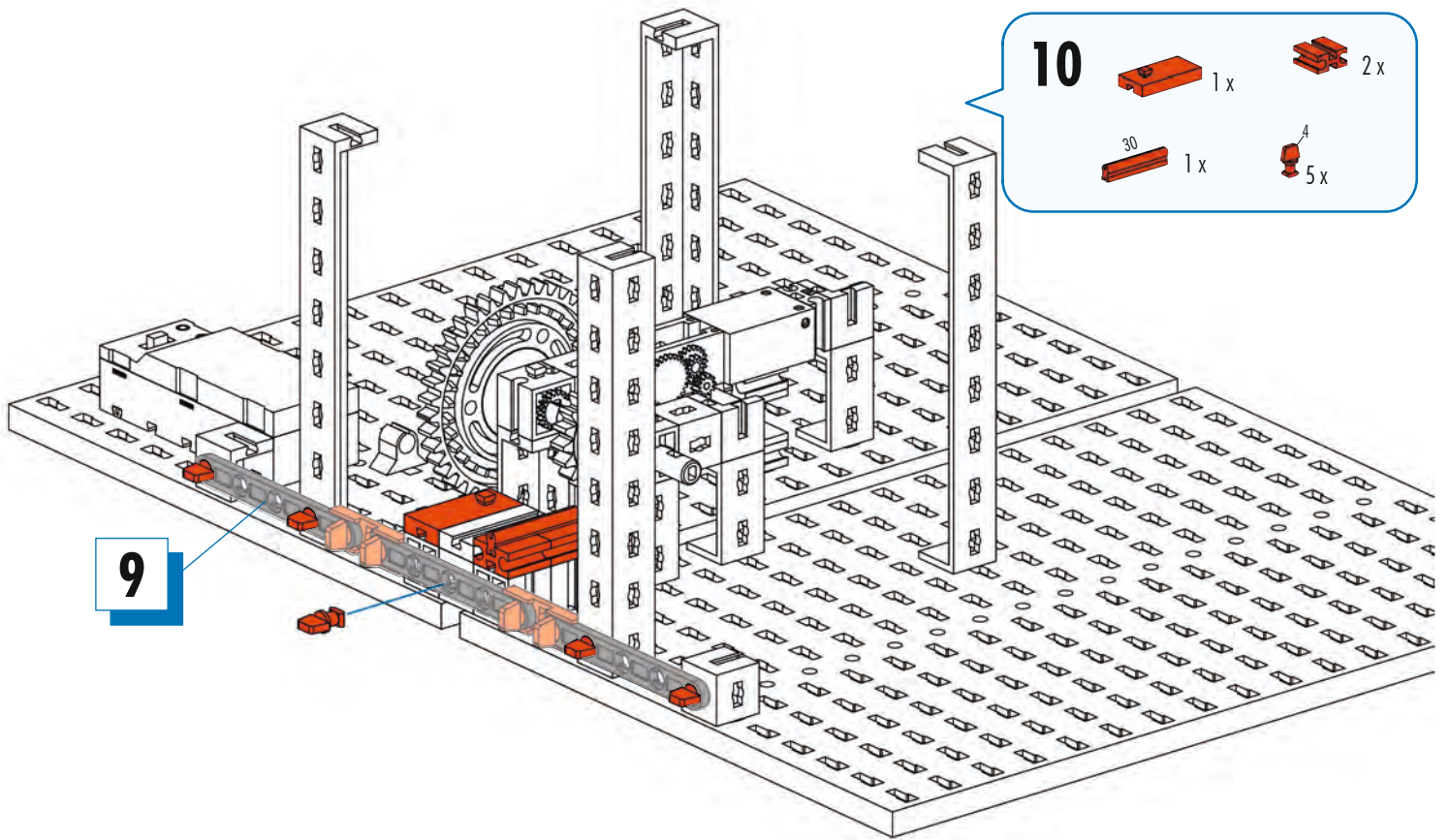


4x



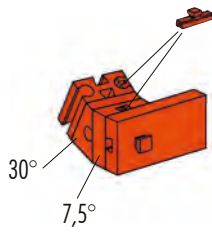
2x



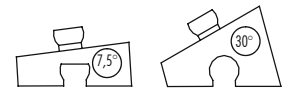


9

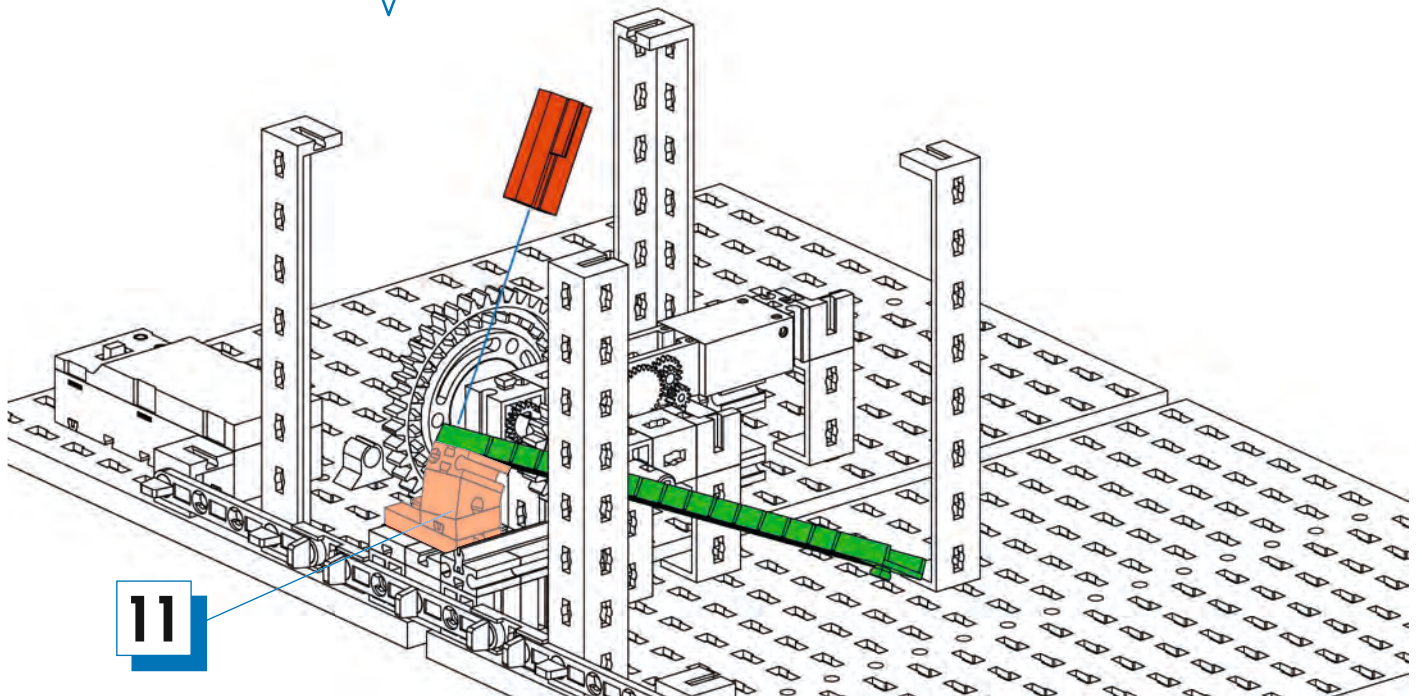
- 10**
- 1x [orange 1x3 Technic brick]
 - 2x [orange 1x2 Technic brick]
 - 1x [orange 30-degree Technic brick]
 - 5x [orange 4-way Technic connector]



- 11**
- 1x [orange 1x3 Technic brick]
 - 1x [orange 7.5-degree Technic brick]
 - 1x [orange 30-degree Technic brick]
 - 1x [orange 1x2 Technic brick]
 - 2x [orange 4-way Technic connector]

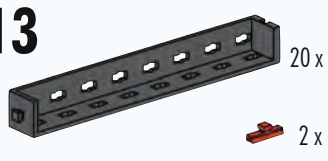


- 12**
- 1x [green 1x15 Technic axle]
 - 1x [orange 1x3 Technic brick]
 - 1x [orange 15-degree Technic brick]



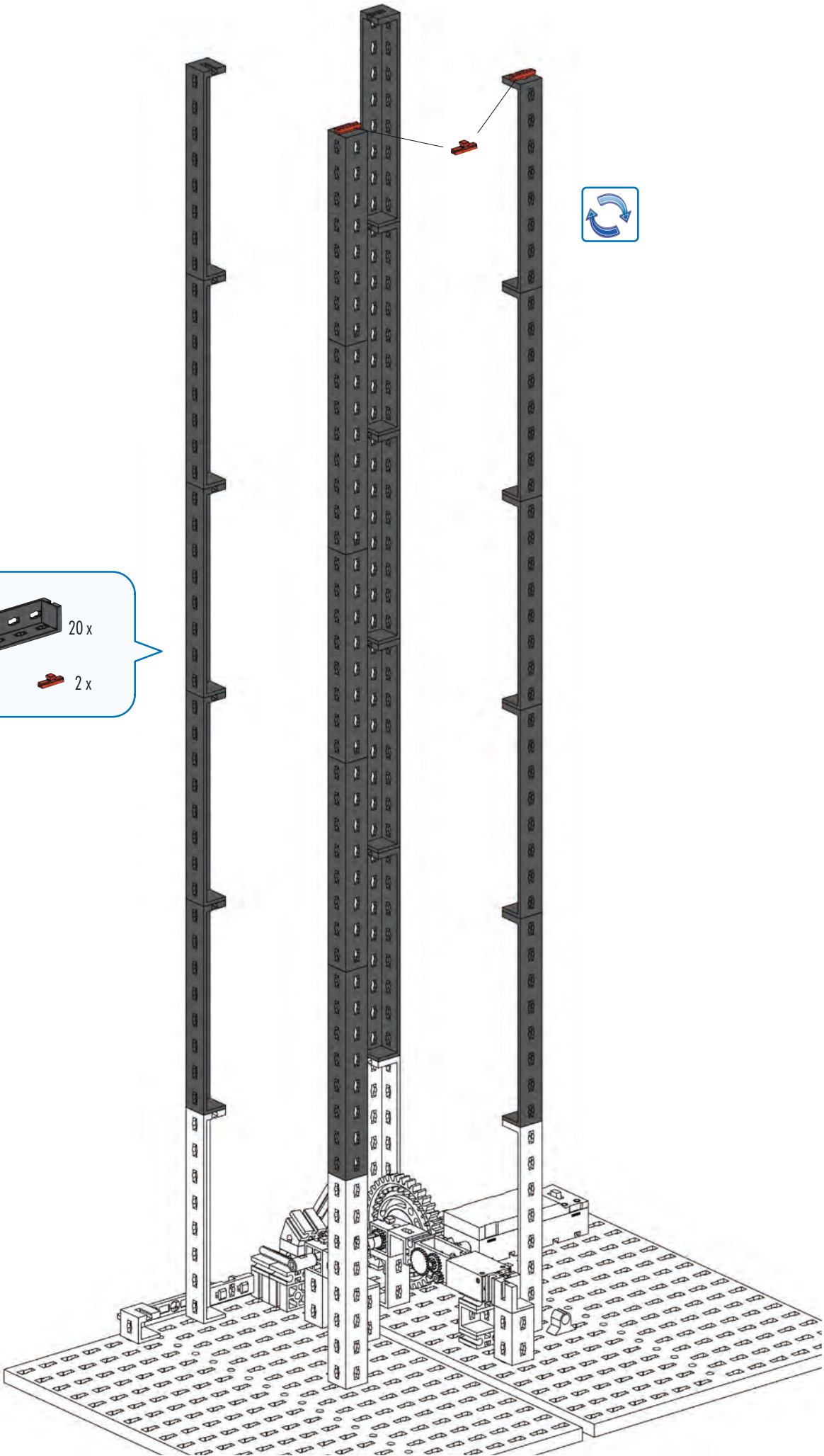
11





13

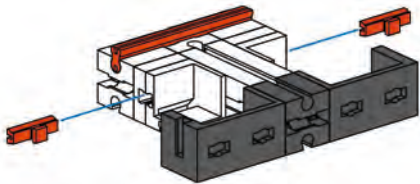
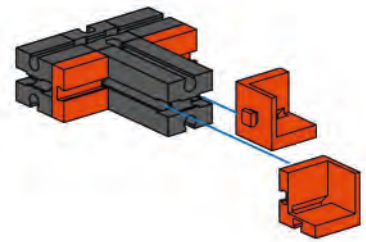



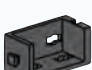


20 x

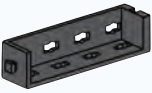
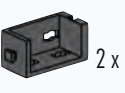



2 x

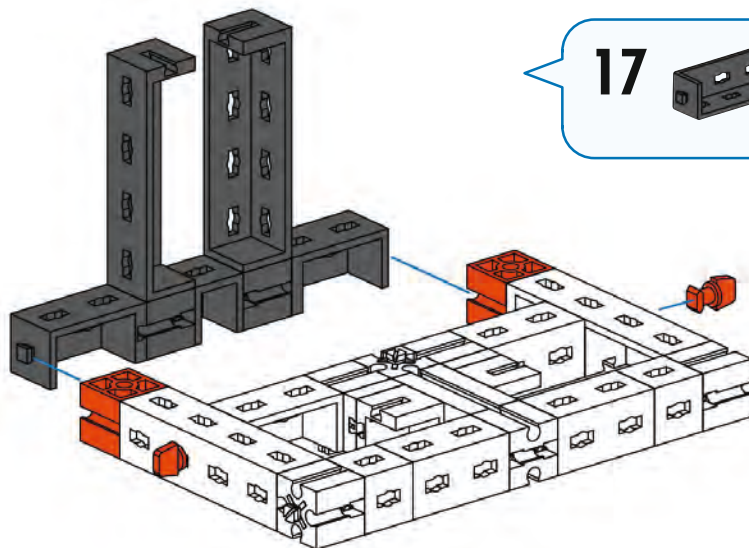
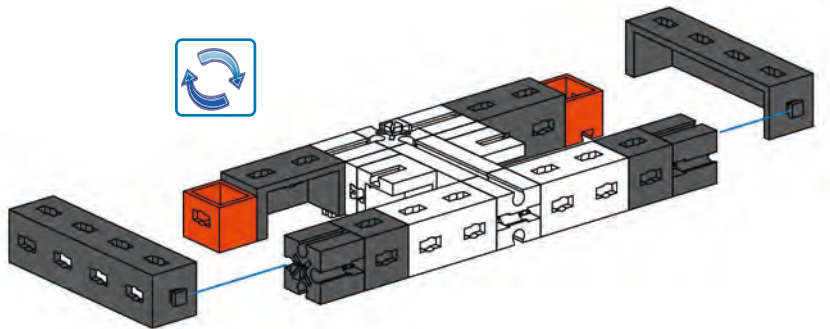


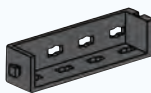
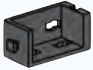



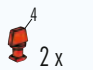
14  1x  3x  2x  2x



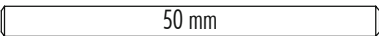
15  1x  2x  45 1x  2x


16  2x  2x
 2x  2x  2x



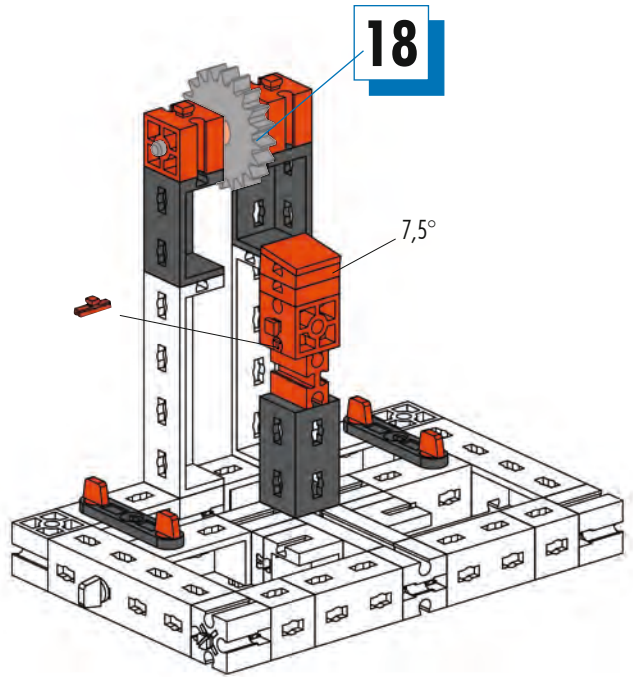
17  2x  2x  1x  2x  2x  2x

18  50 1x  1x  2x

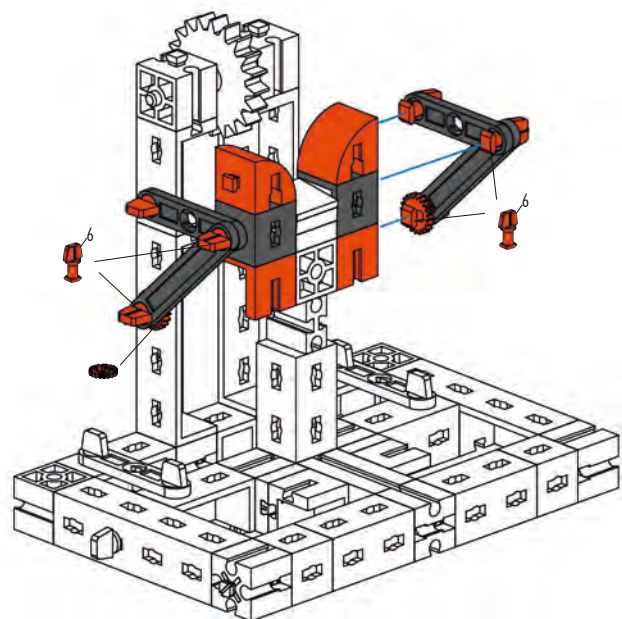


Parcours 2  S./p. 54

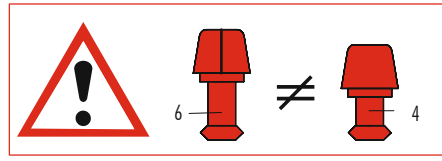
18



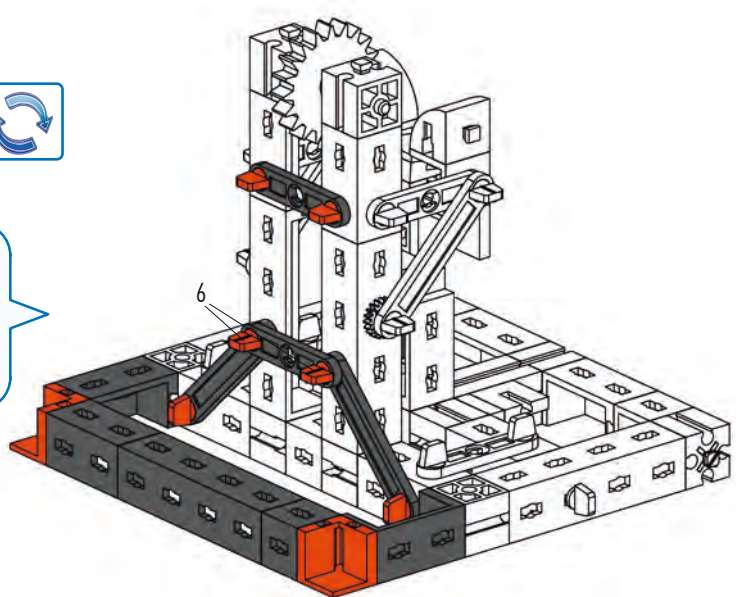
- 19**
- 3x [red 1x2 brick with hole]
 - 3x [grey 1x3 Technic brick with hole]
 - 4x [red pin A]
 - 2x [black axle 30]
 - 1x [red 1x2 brick with hole]
 - 1x [red 1x2 brick with hole]
 - 1x [red 1x2 brick with hole]
 - 1x [red 1x2 brick with hole]
 - 1x [red 1x2 brick with hole]



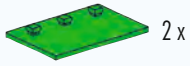
- 20**
- 2x [red 1x2 brick with hole]
 - 2x [grey 1x3 Technic brick with hole]
 - 2x [red 1x2 brick with hole]
 - 2x [black axle 42,4]
 - 2x [black axle 30]
 - 2x [black axle 30]
 - 2x [red pin A]
 - 4x [red pin B]



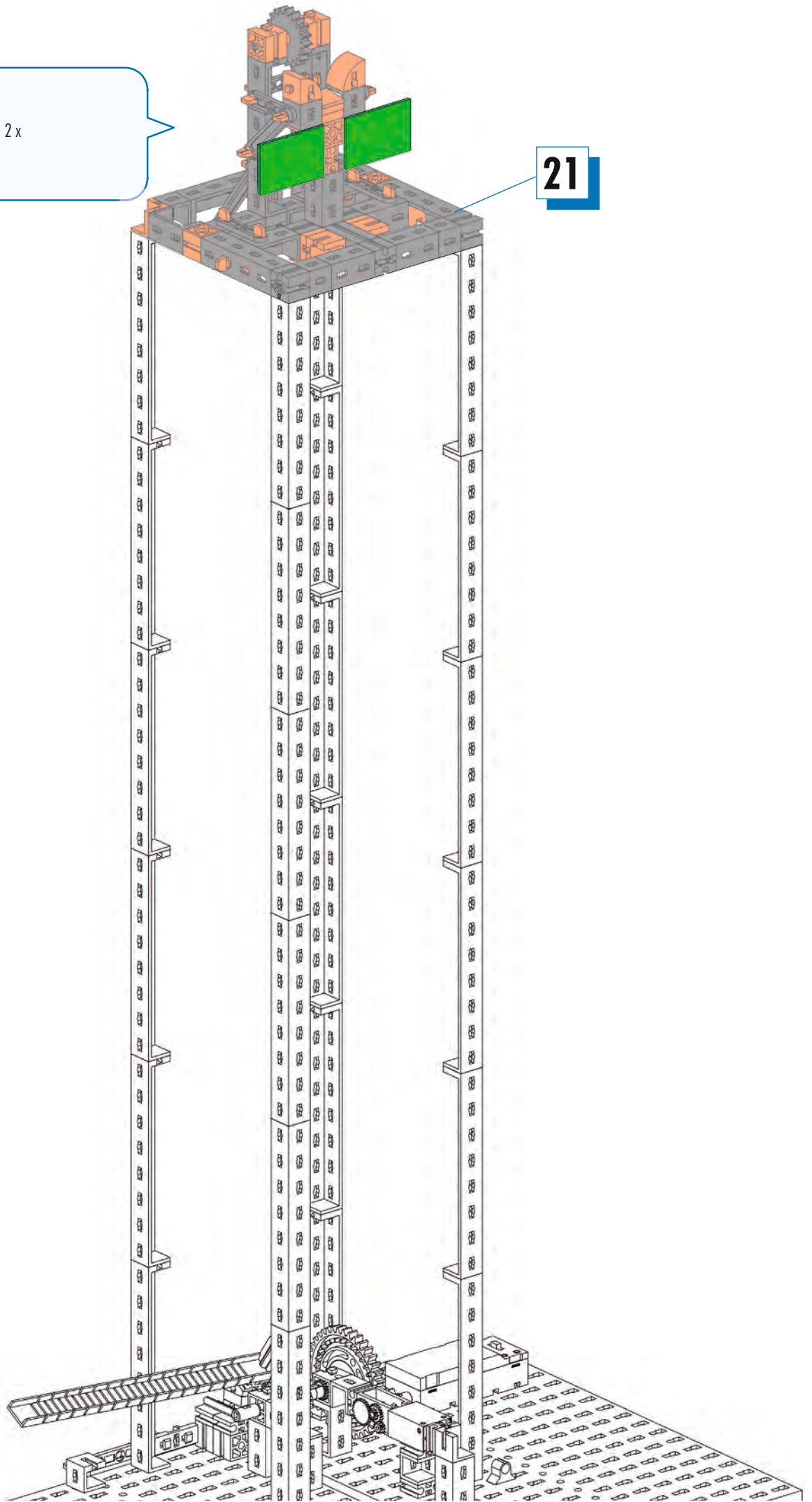
- 21**
- 1x [grey 1x6 Technic beam]
 - 3x [grey 1x3 Technic brick with hole]
 - 1x [grey 1x3 Technic brick with hole]
 - 2x [red 1x2 brick with hole]
 - 4x [red pin A]
 - 2x [red pin B]
 - 2x [black axle 42,4]
 - 2x [black axle 30]

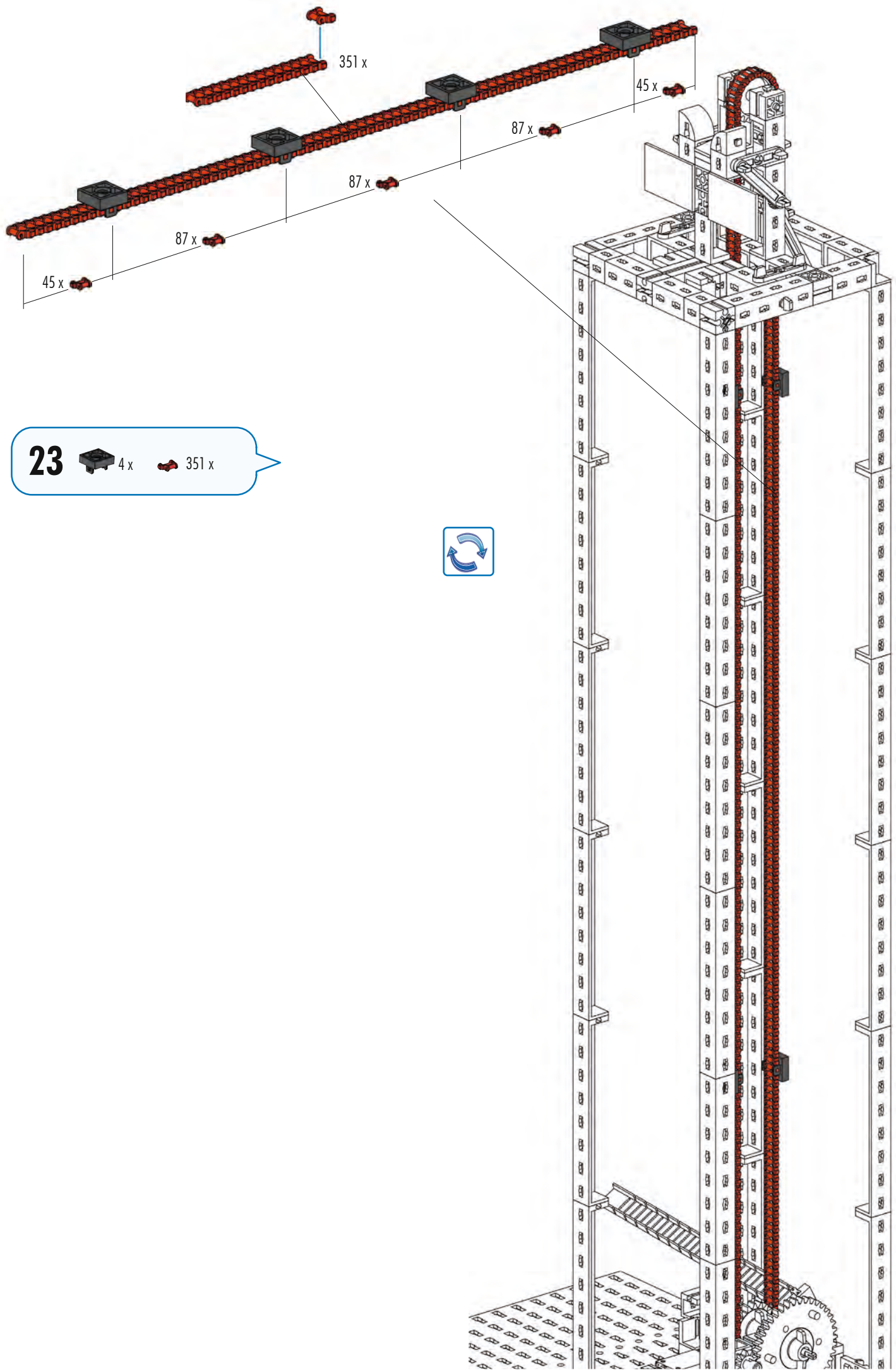


22



21



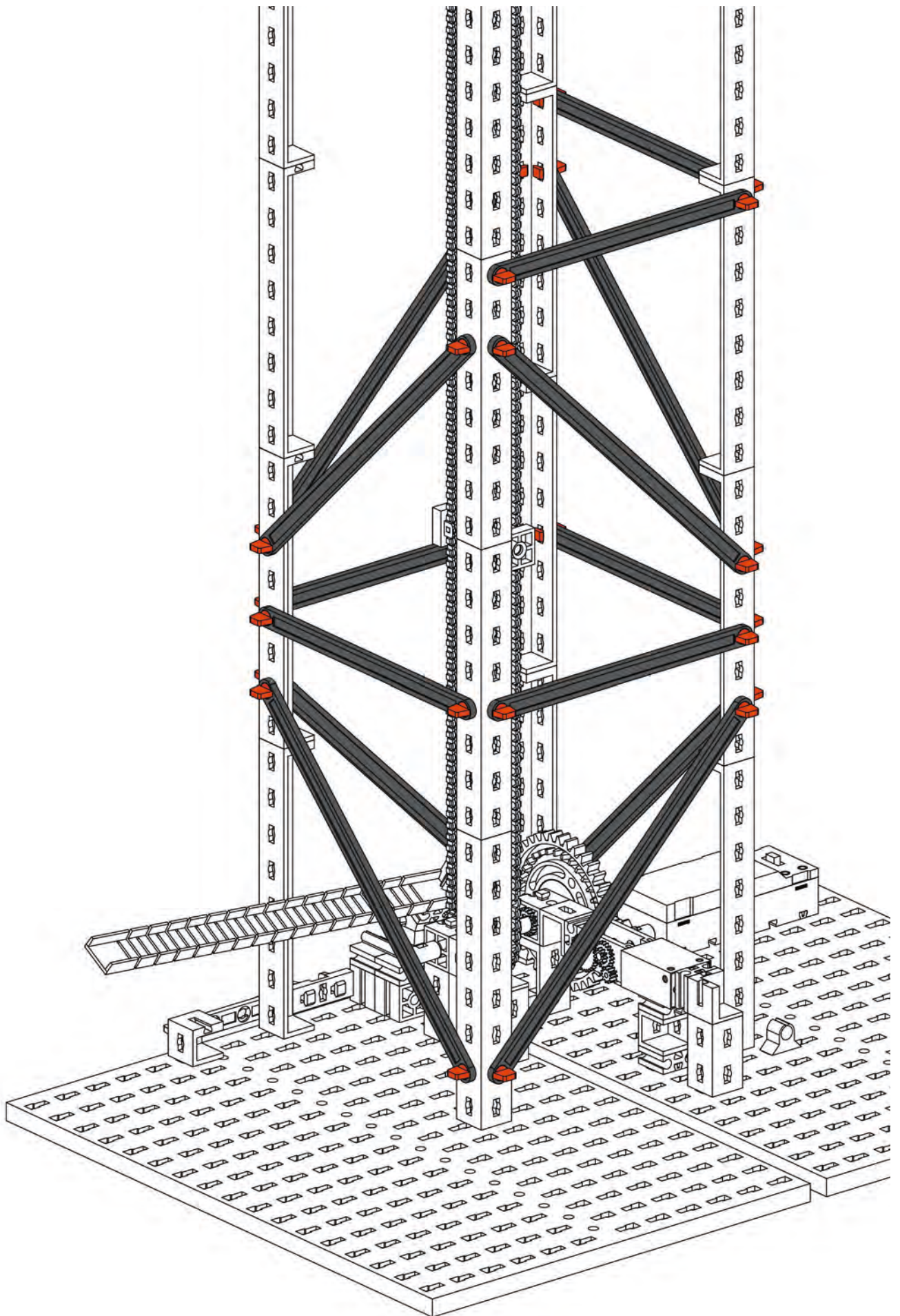


24

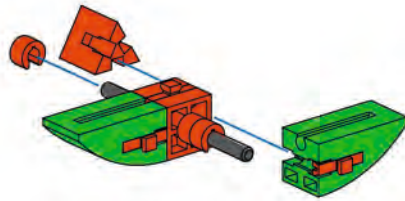
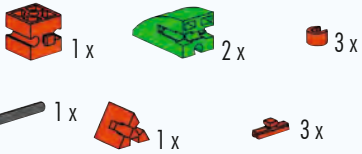
 28 x

 169,6 8 x

 120 6 x



25



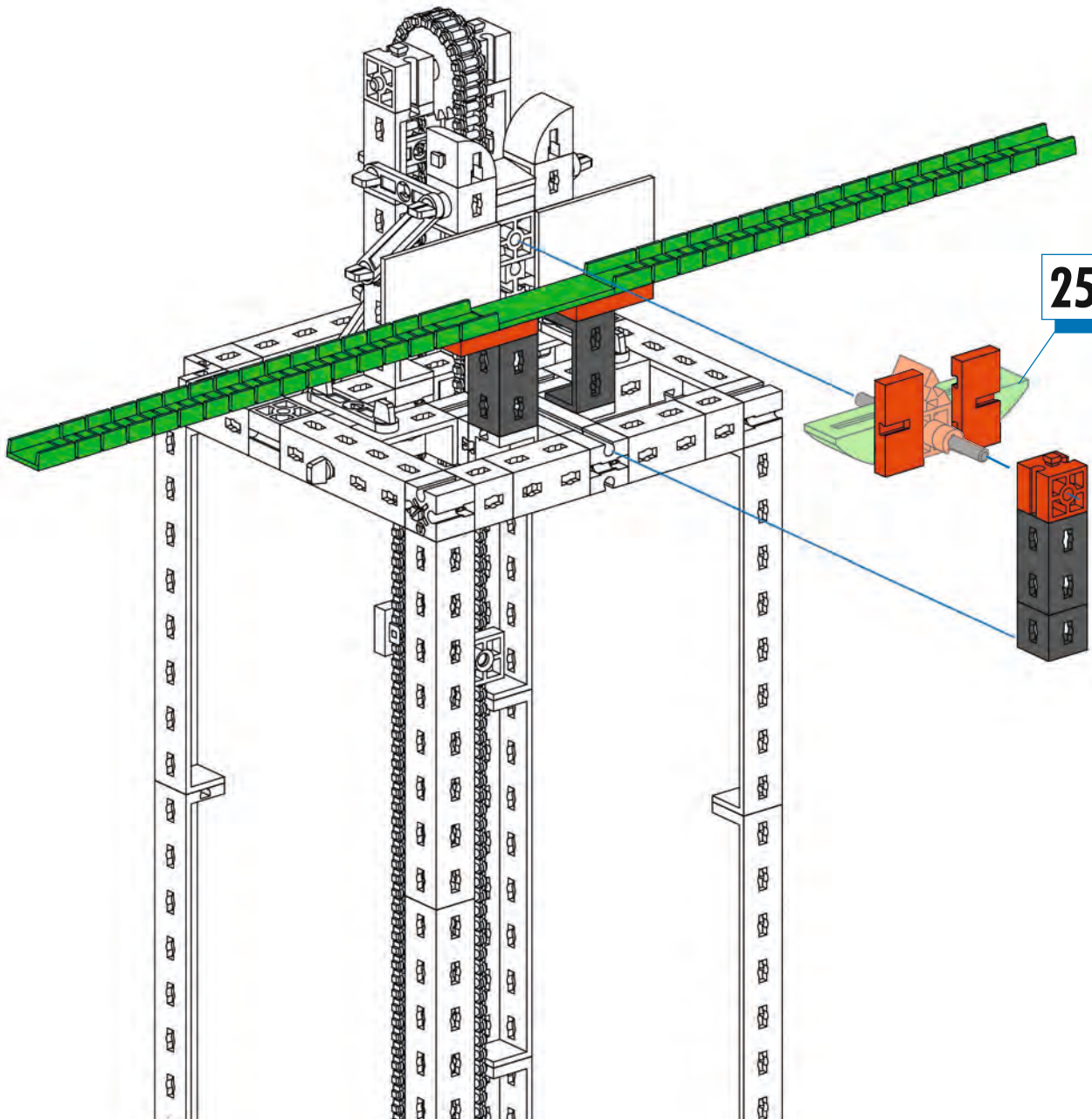
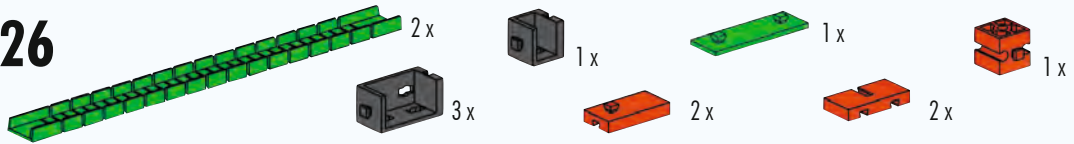
60 mm

Parcours 3

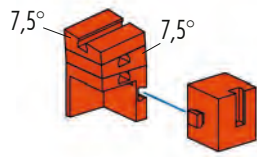


S./p. 80

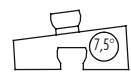
26

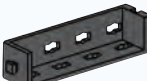








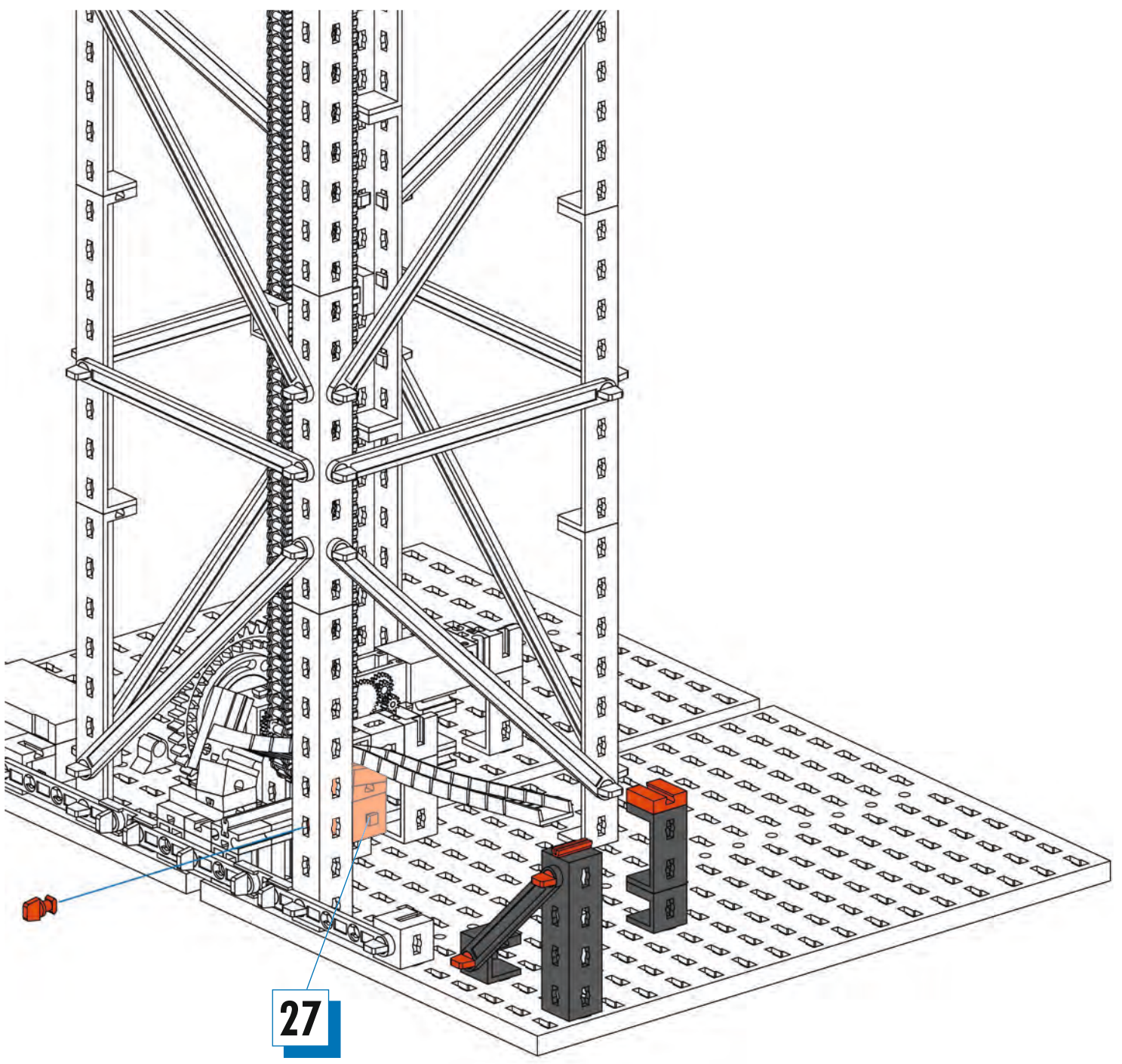
25



27  1x  1x  2x



28  1x  1x  2x  3x  1x  1x  1x



27

29



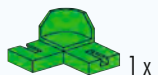
2 x



2 x



6 x



1 x



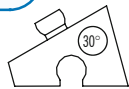
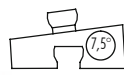
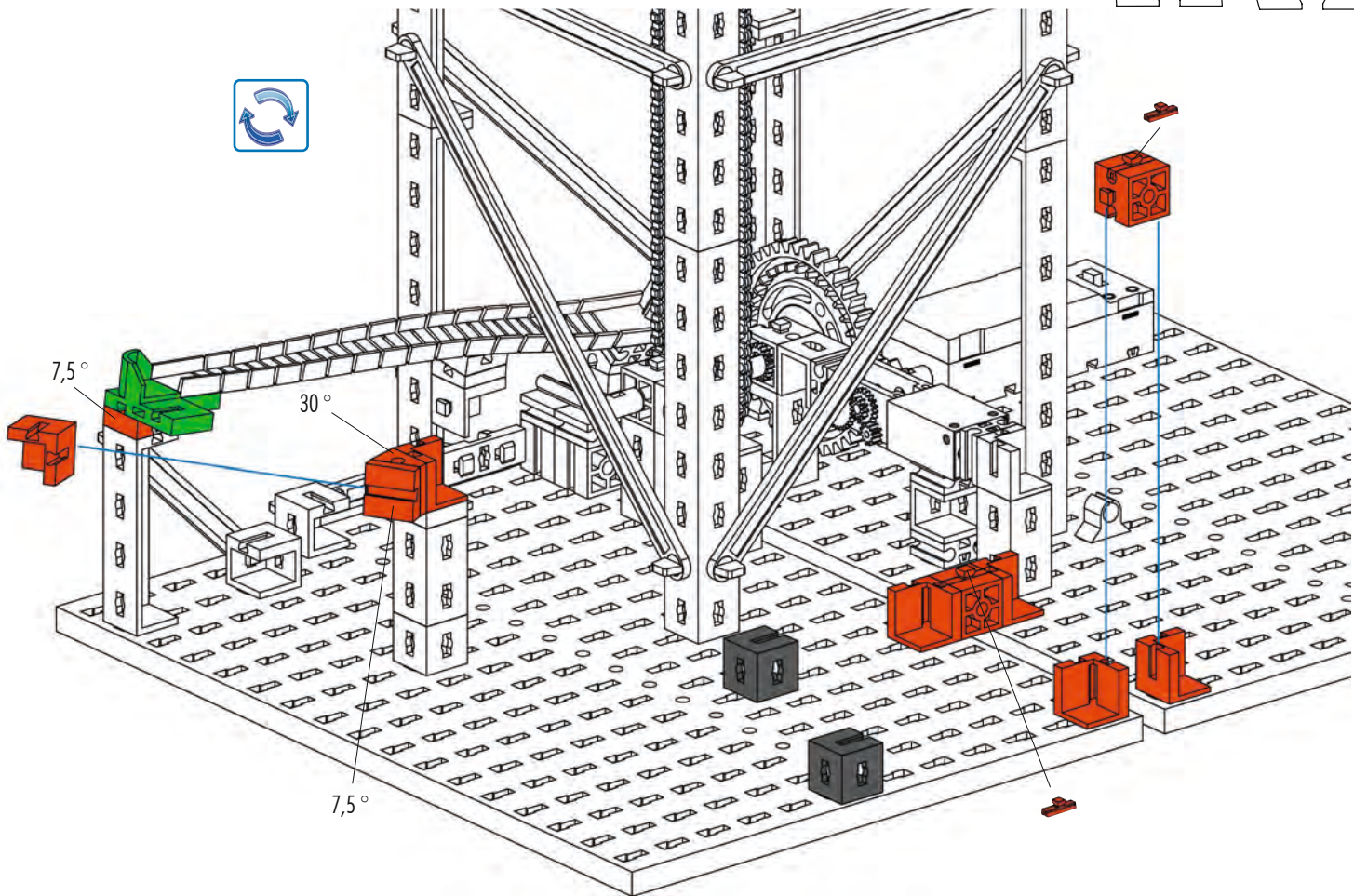
2 x



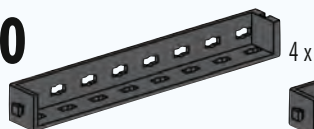
1 x



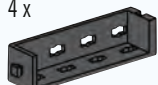
2 x



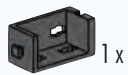
30



4 x



1 x



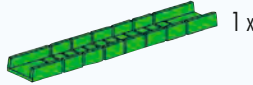
1 x



1 x



1 x



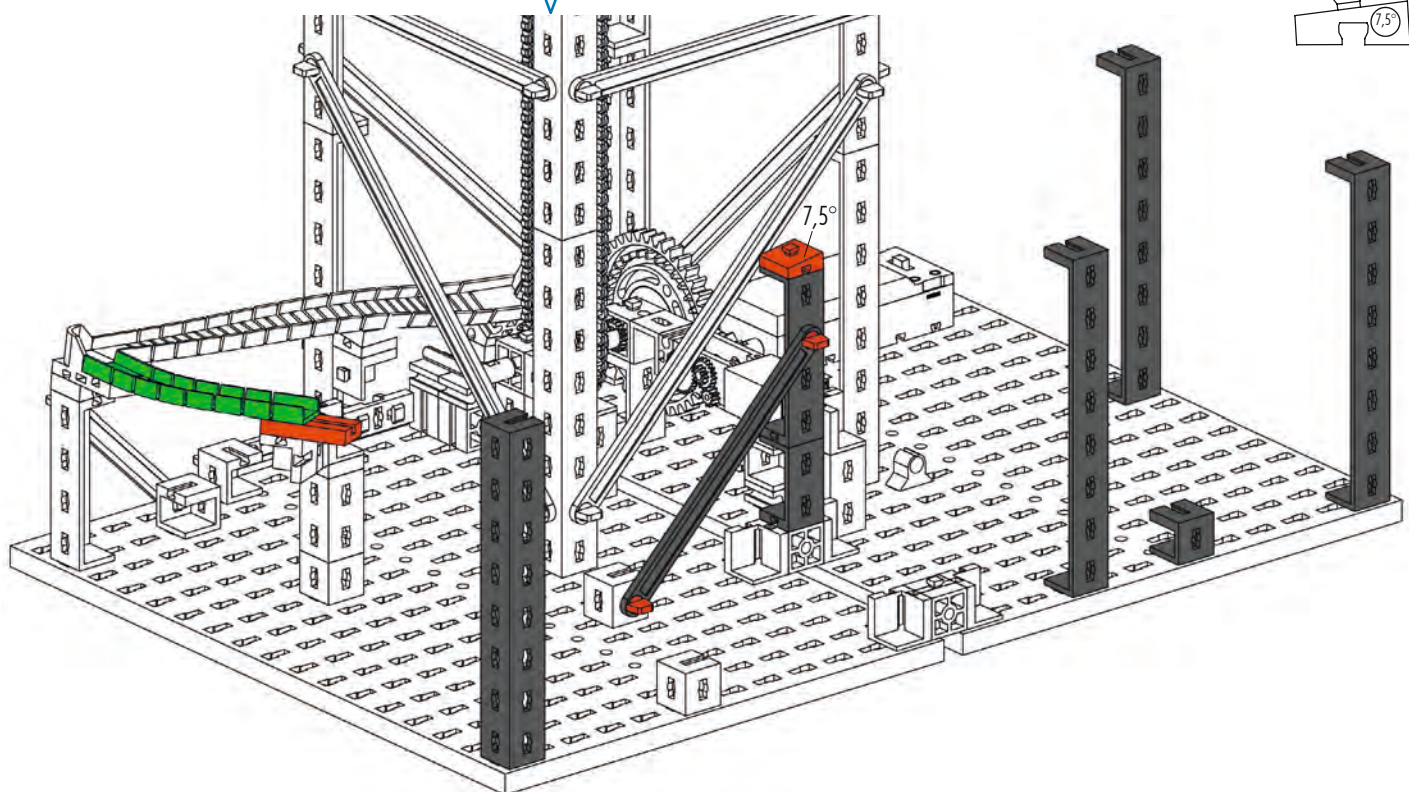
1 x

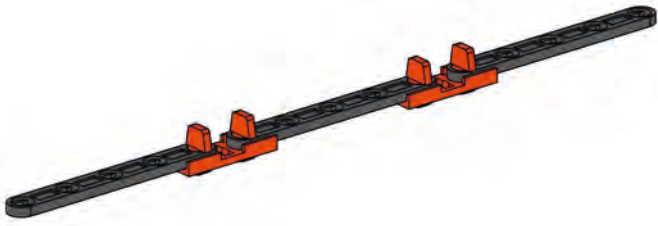


1 x



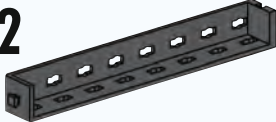


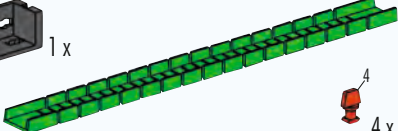


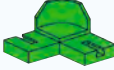

1 x

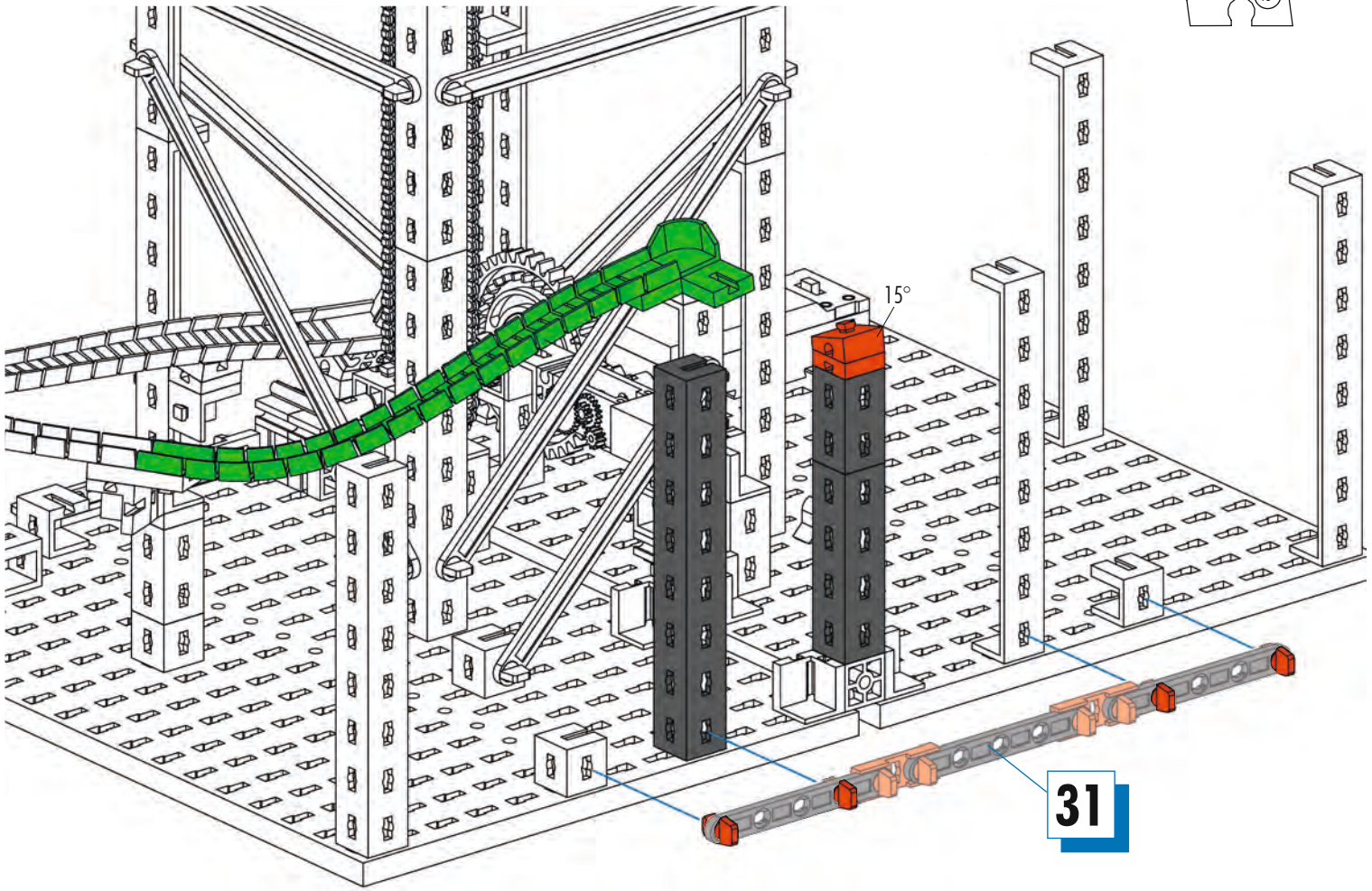




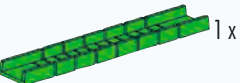




31  2x  3x  4x

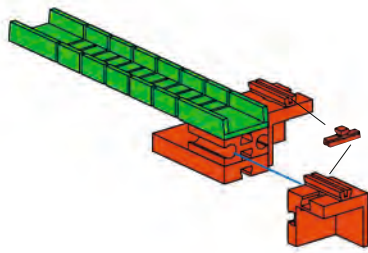
32

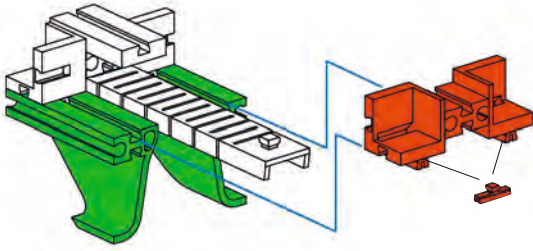
 1x  1x  1x  1x  1x  4x  1x  1x



33

 1x  1x  2x  2x  1x



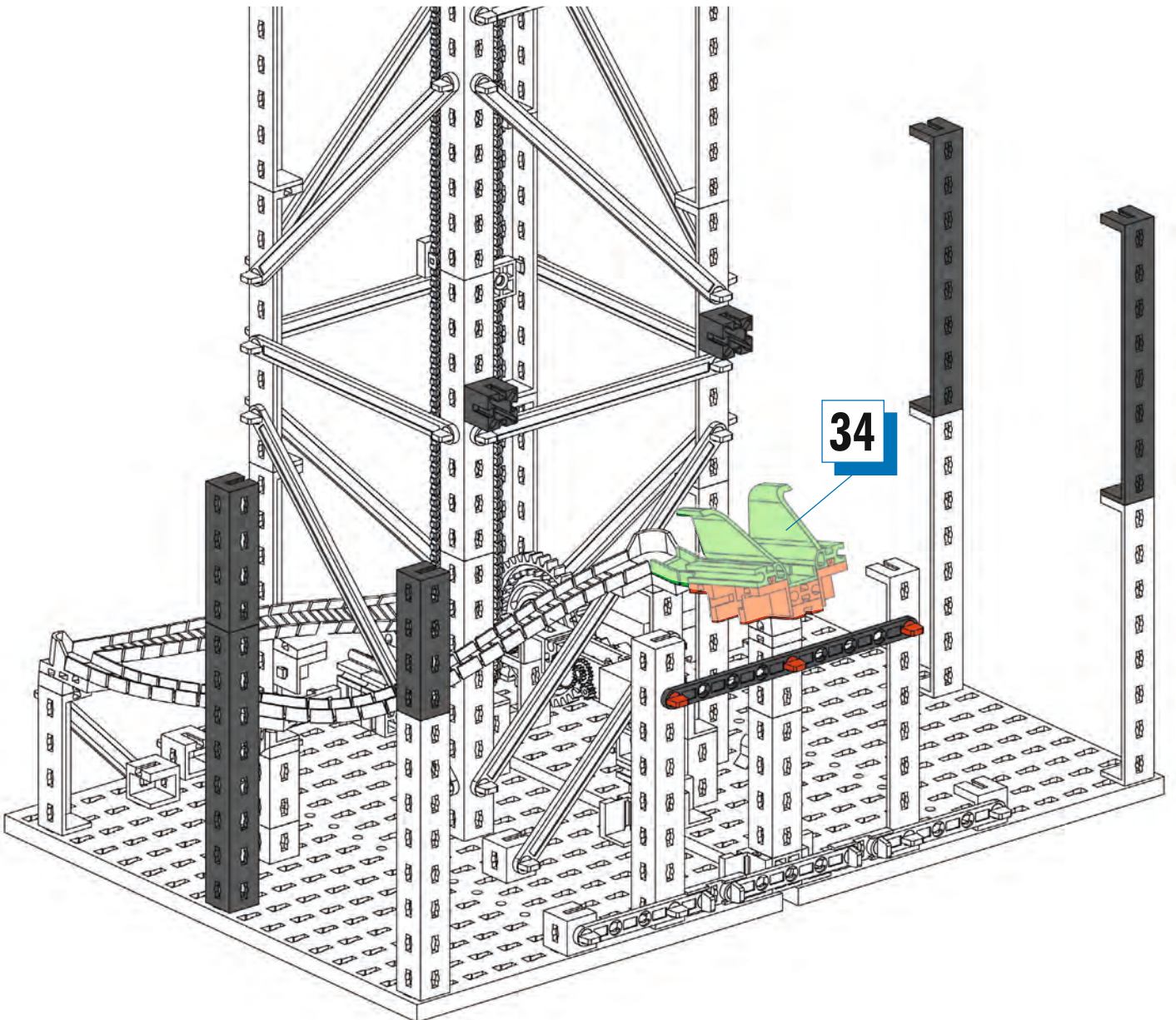


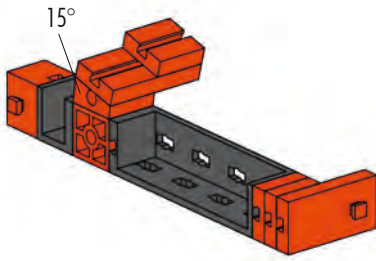
34

- 2x (orange L-shaped connector)
- 1x (green curved connector)
- 2x (orange small connector)
- 1x (orange small connector)
- 1x (green curved connector)

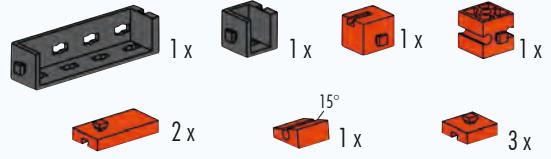
35

- 3x (black 1x6 Technic beam)
- 2x (black 1x3 Technic beam)
- 2x (black 1x2 Technic connector)
- 1x (black 1x20 Technic beam)
- 3x (red pin with a small protrusion)

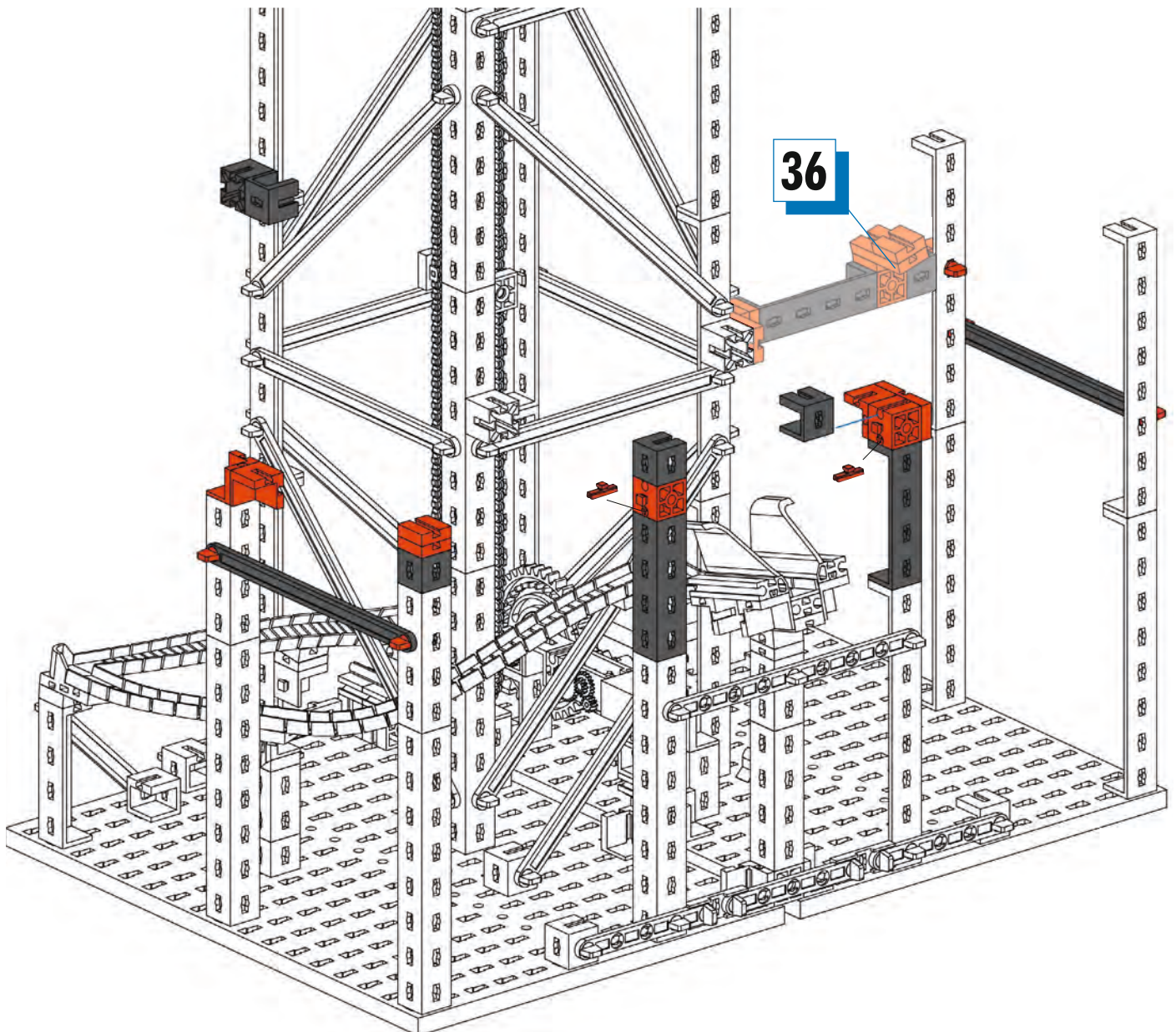


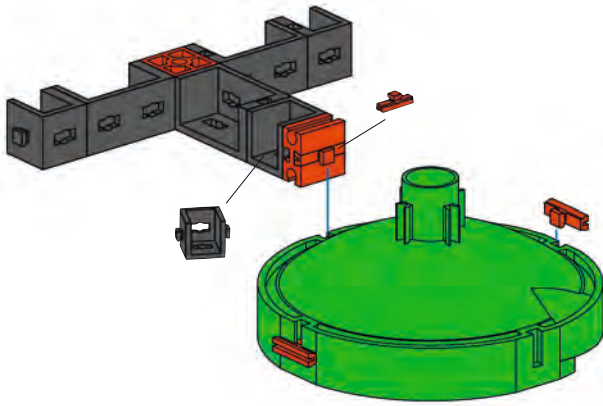


36

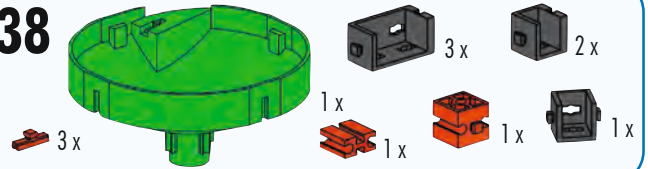


37

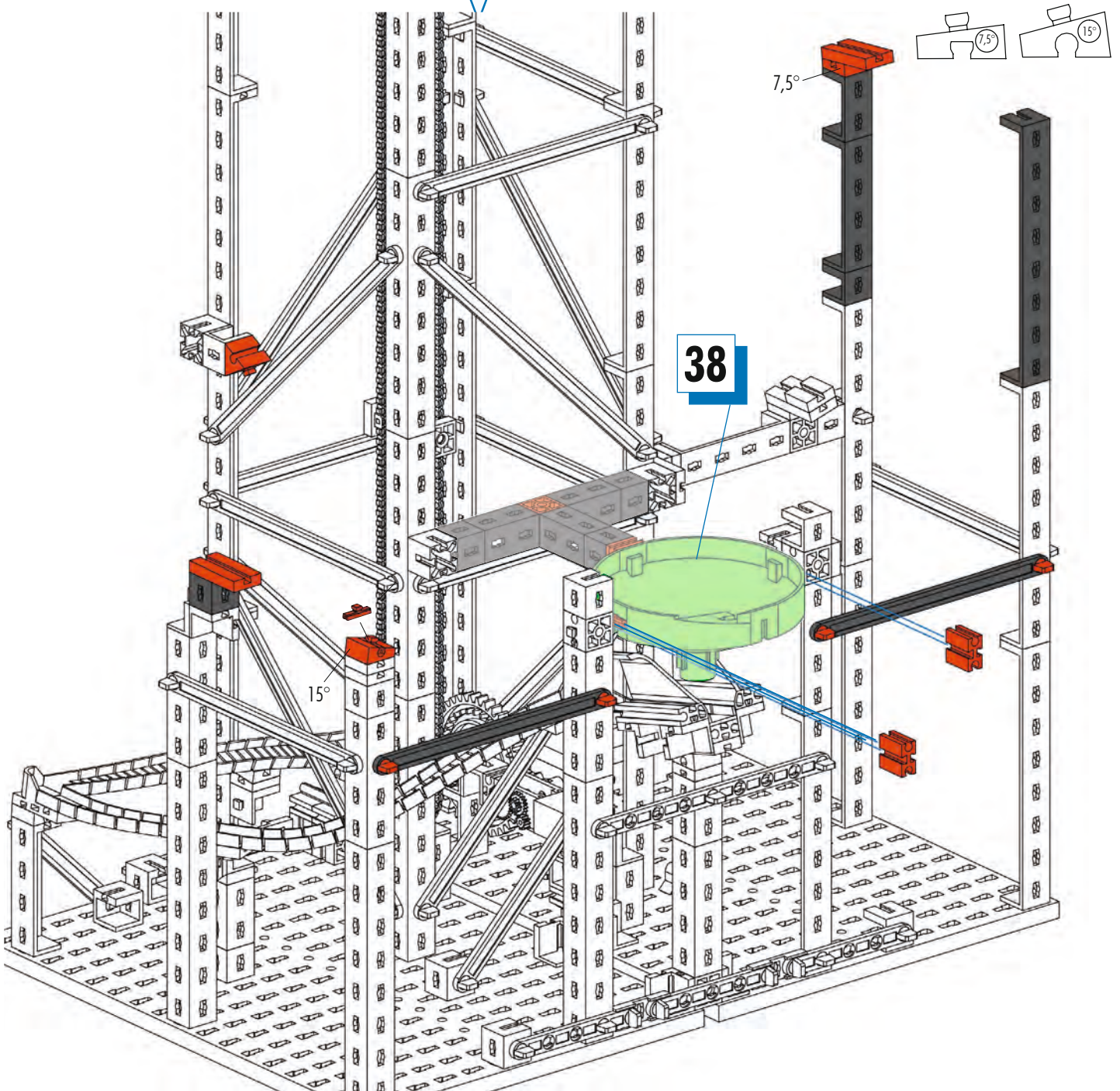
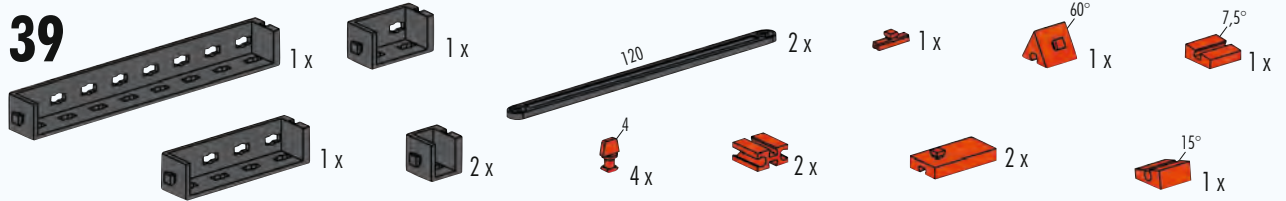




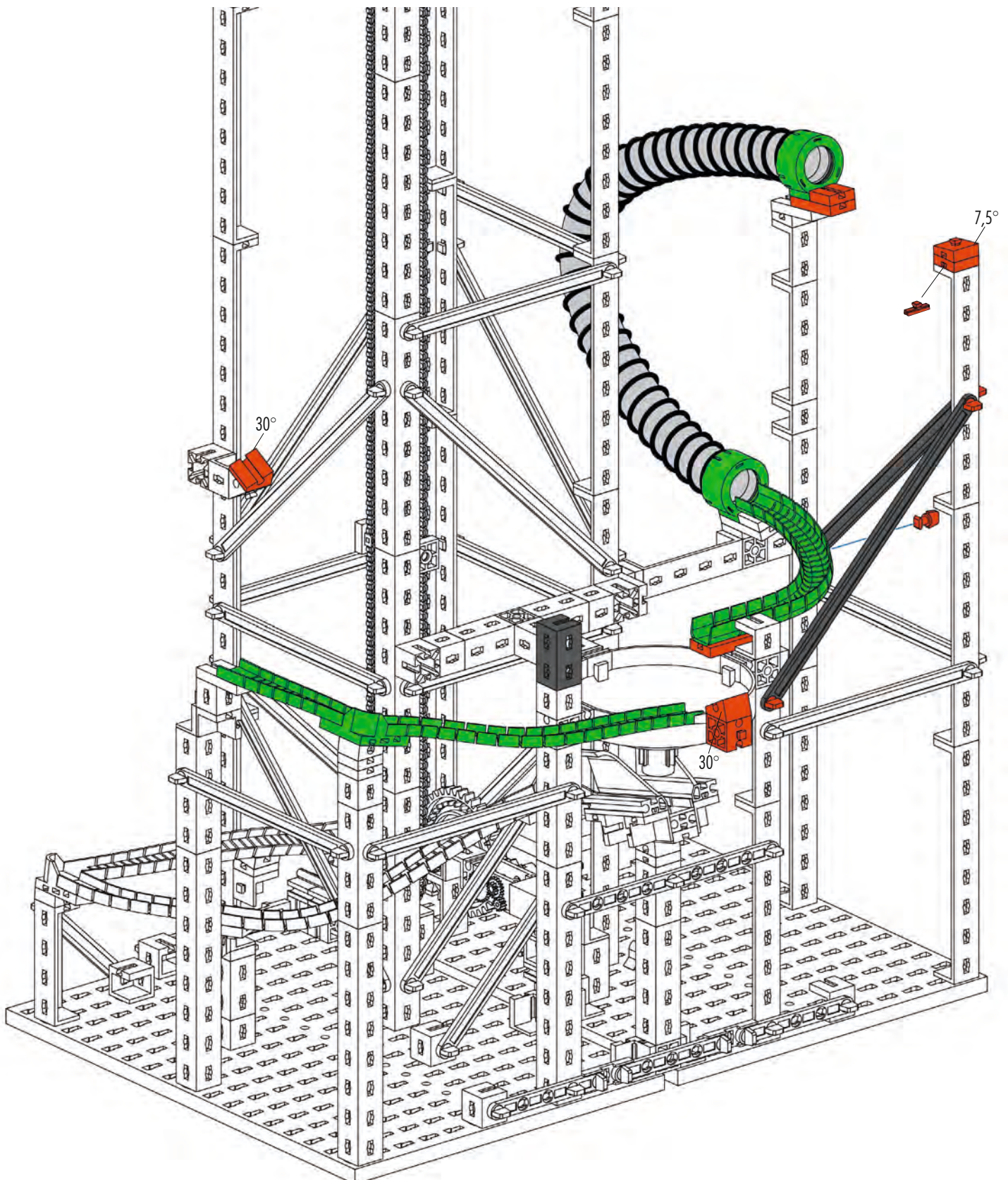
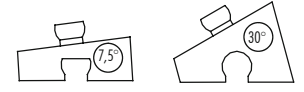
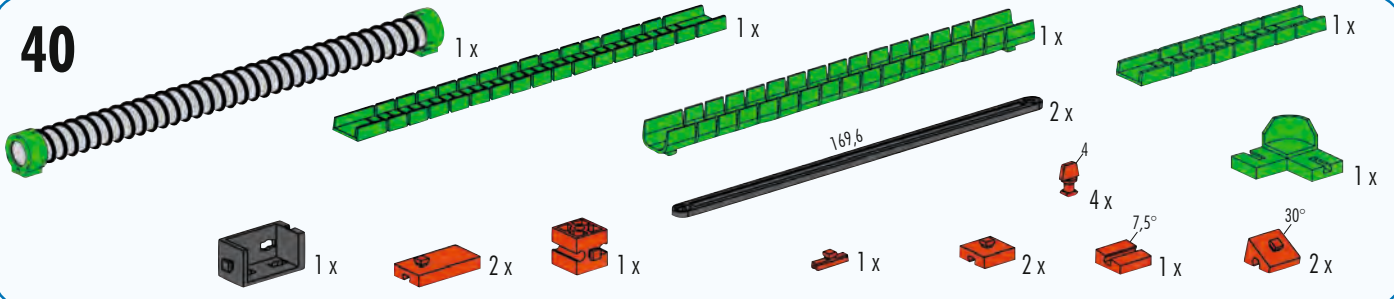
38

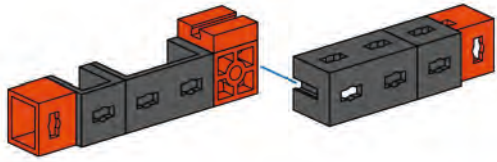


39



40



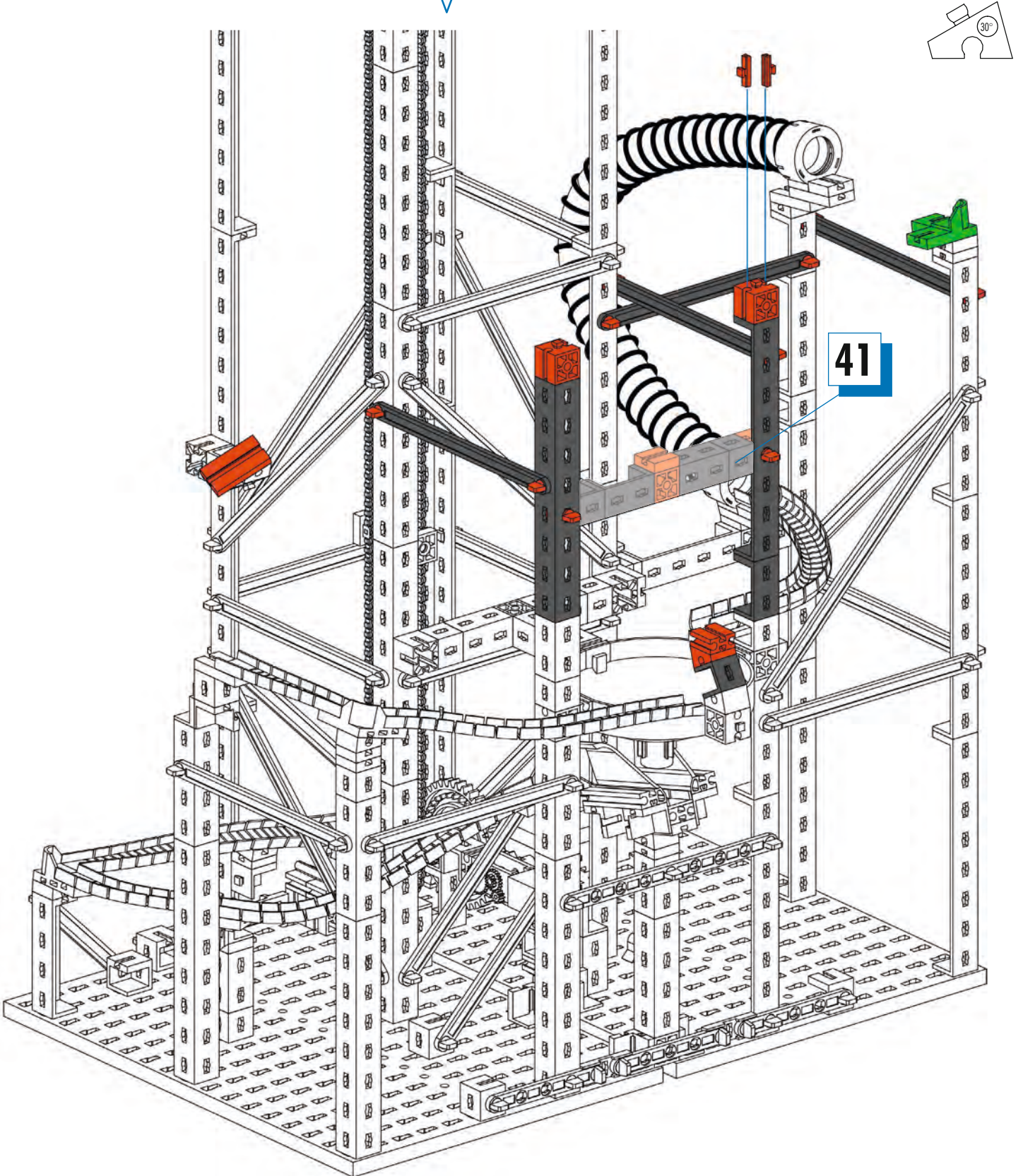


41

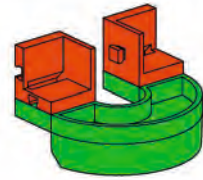
- 2 x
 2 x
 1 x
 2 x
 1 x

42

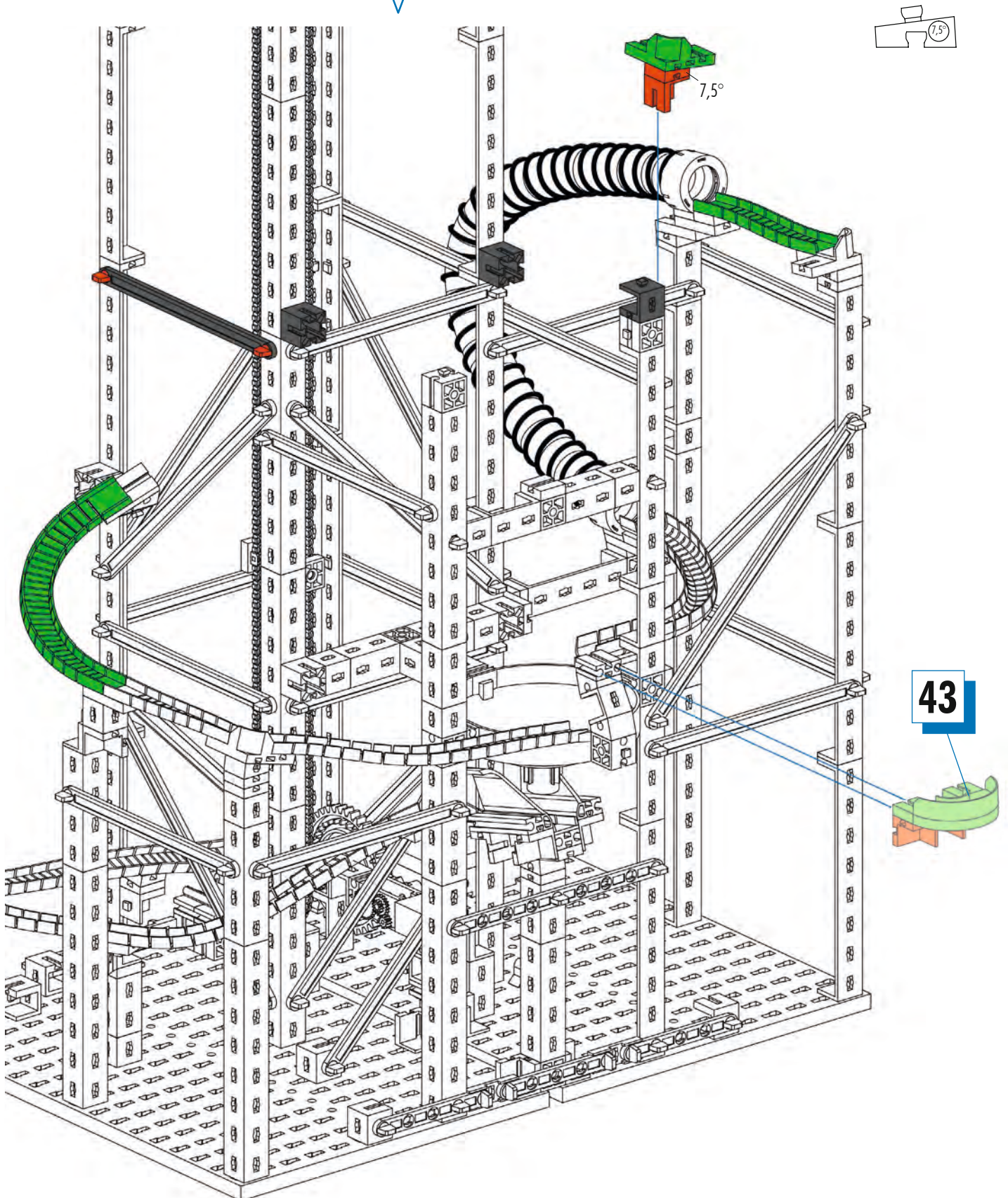
- 2 x
 1 x
 4 x
 10 x
 1 x
 2 x
 1 x
 2 x
 1 x
 1 x
 30° 1 x

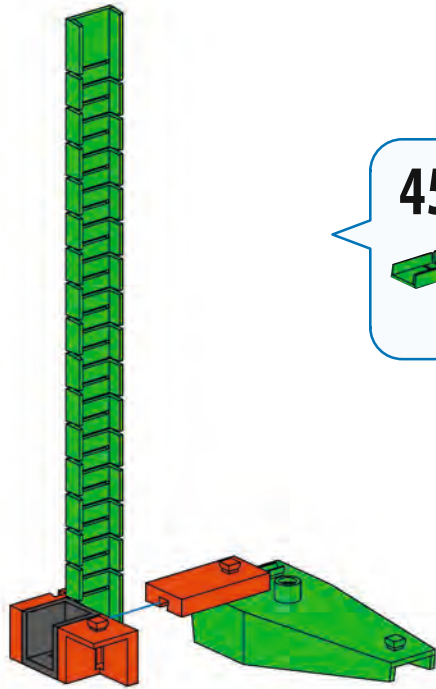


43



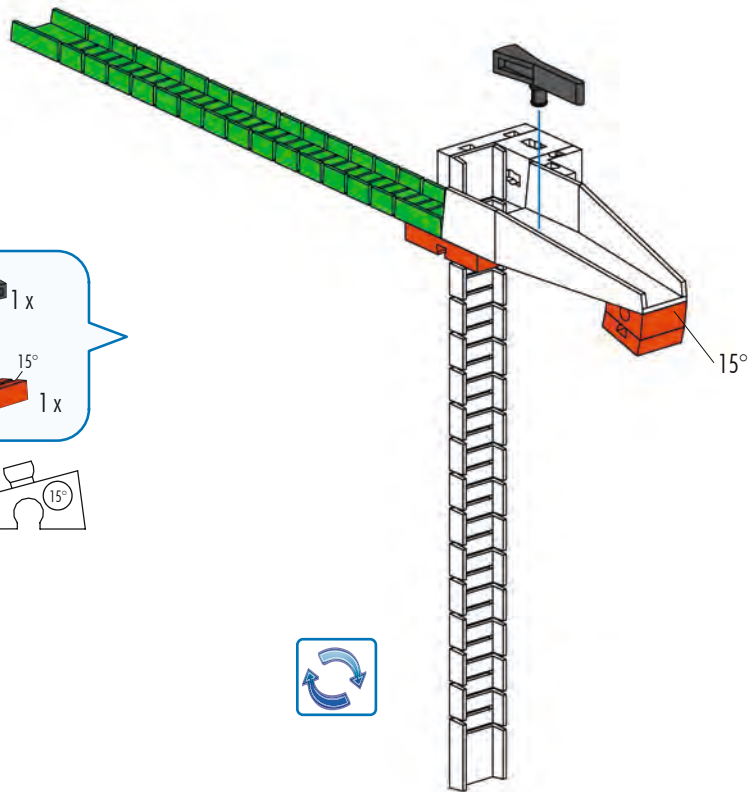
44





45

- 1x Green Technic Beam (11 holes)
- 1x Green Technic Beam (1 hole)
- 1x Grey Technic Pin
- 1x Orange Technic L-Bracket
- 1x Orange Technic 1x2 Plate
- 1x Orange Technic 1x2 Plate
- 1x Orange Technic 1x2 Plate

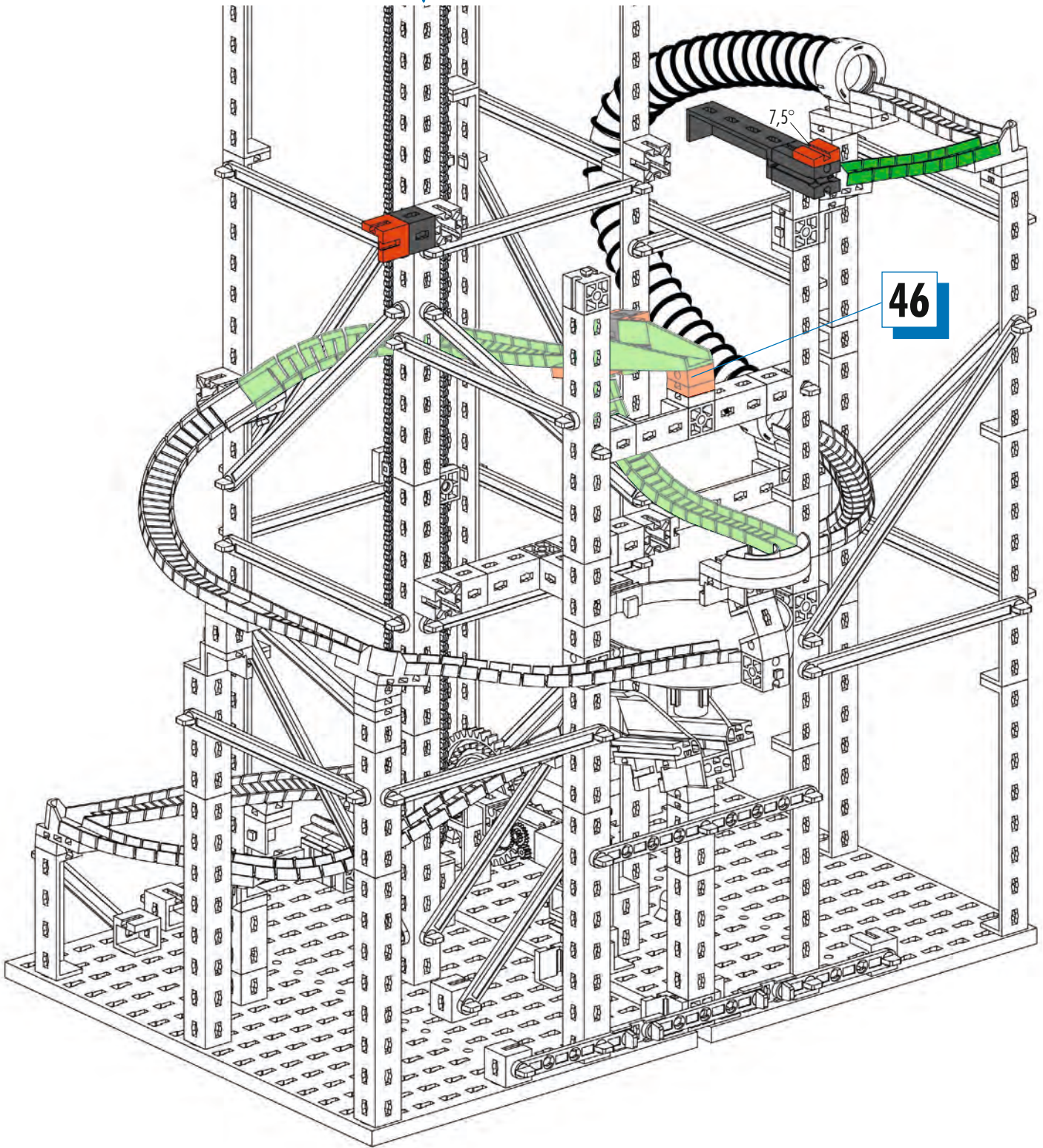
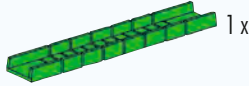
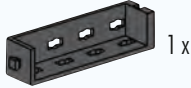


46

- 1x Green Technic Beam (11 holes)
- 1x Grey Technic Pin
- 1x Orange Technic 1x2 Plate
- 1x Orange Technic 1x2 Plate
- 1x Orange Technic 1x2 Plate (15°)

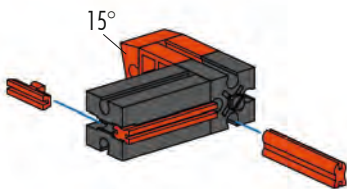


47



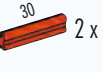
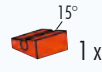
46

7,5°



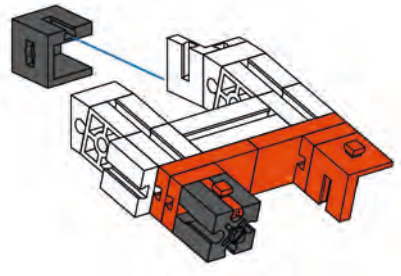
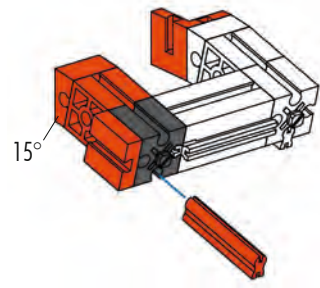
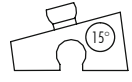
15°

48



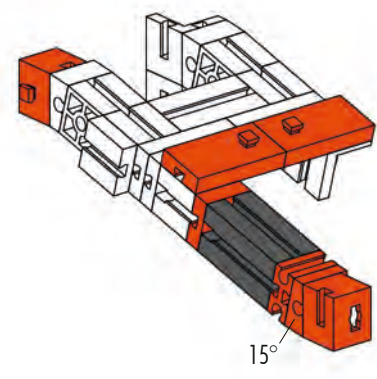
49

- 1x [Black Technic Pin]
- 1x [Red L-Shape Technic Piece]
- 1x [Red Technic Piece with Hole]
- 1x [Red Technic Piece with Hole]
- 1x [Red Technic Piece with Hole]
- 1x [Red Technic Piece with Hole]
- 1x [Red Technic Piece with Hole]



50

- 1x [Black Technic Pin]
- 2x [Red Technic Piece with Hole]
- 2x [Red Technic Piece with Hole]
- 1x [Red L-Shape Technic Piece]
- 1x [Black Technic Pin]
- 1x [Red Technic Piece with Hole]



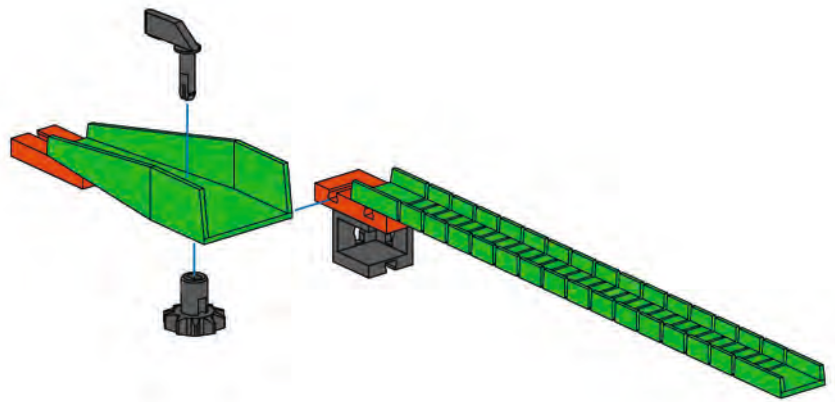
51

- 2x [Red Technic Piece with Hole]
- 2x [Red Technic Piece with Hole]
- 1x [Red Technic Piece with Hole]
- 1x [Black Technic Pin]
- 1x [Red Technic Piece with Hole]
- 1x [Red Technic Piece with Hole]



52

- 1x [Long Green Technic Beam]
- 1x [Black Technic Pin]
- 1x [Green Technic Piece]
- 1x [Black Technic Pin]
- 1x [Red Technic Piece with Hole]
- 1x [Red Technic Piece with Hole]
- 1x [Black Technic Pin]

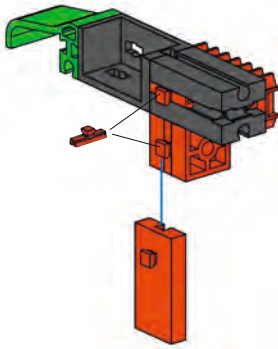
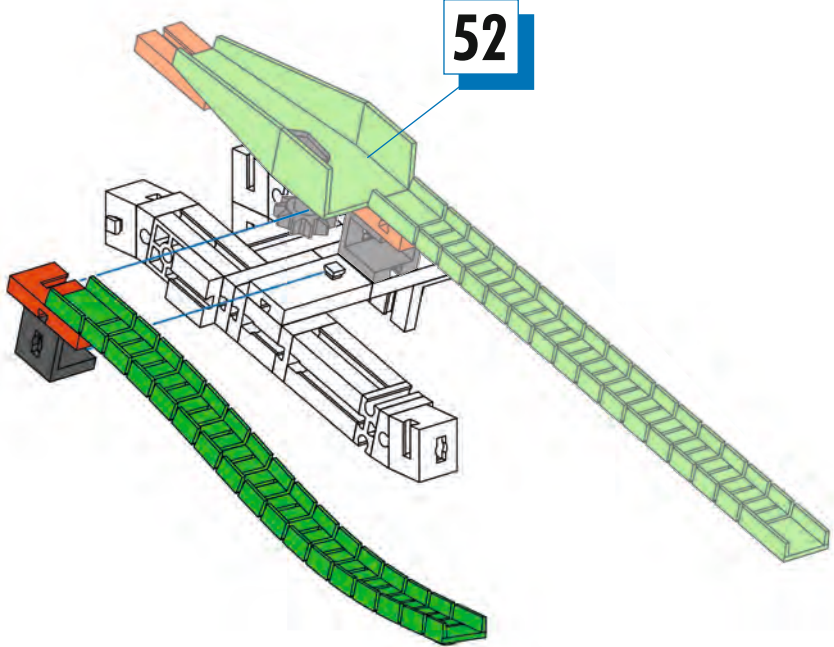


53

1x

1x

1x



54

1x

1x

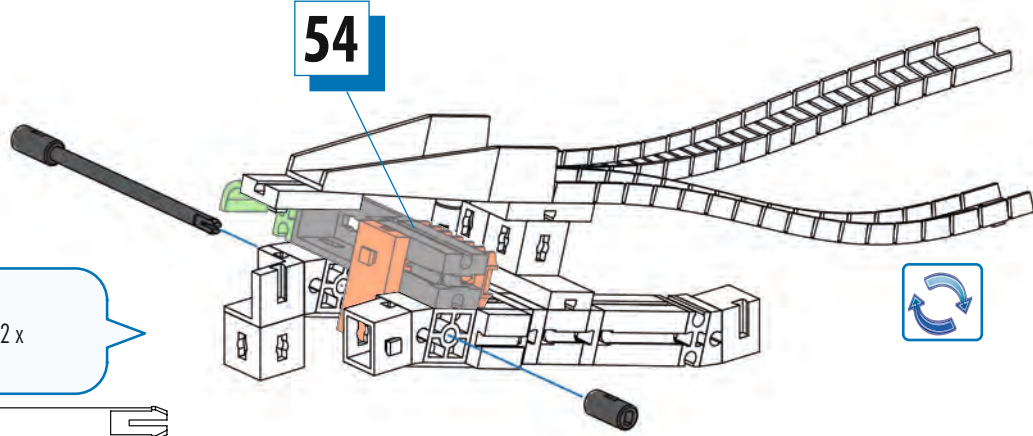
1x

1x

1x

2x

1x

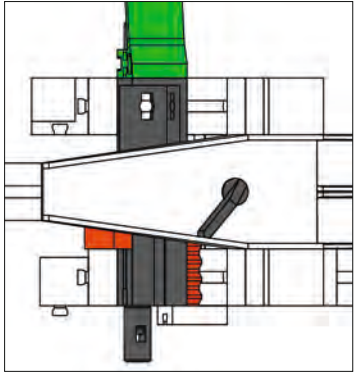
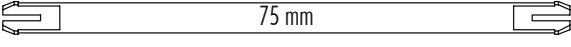


55

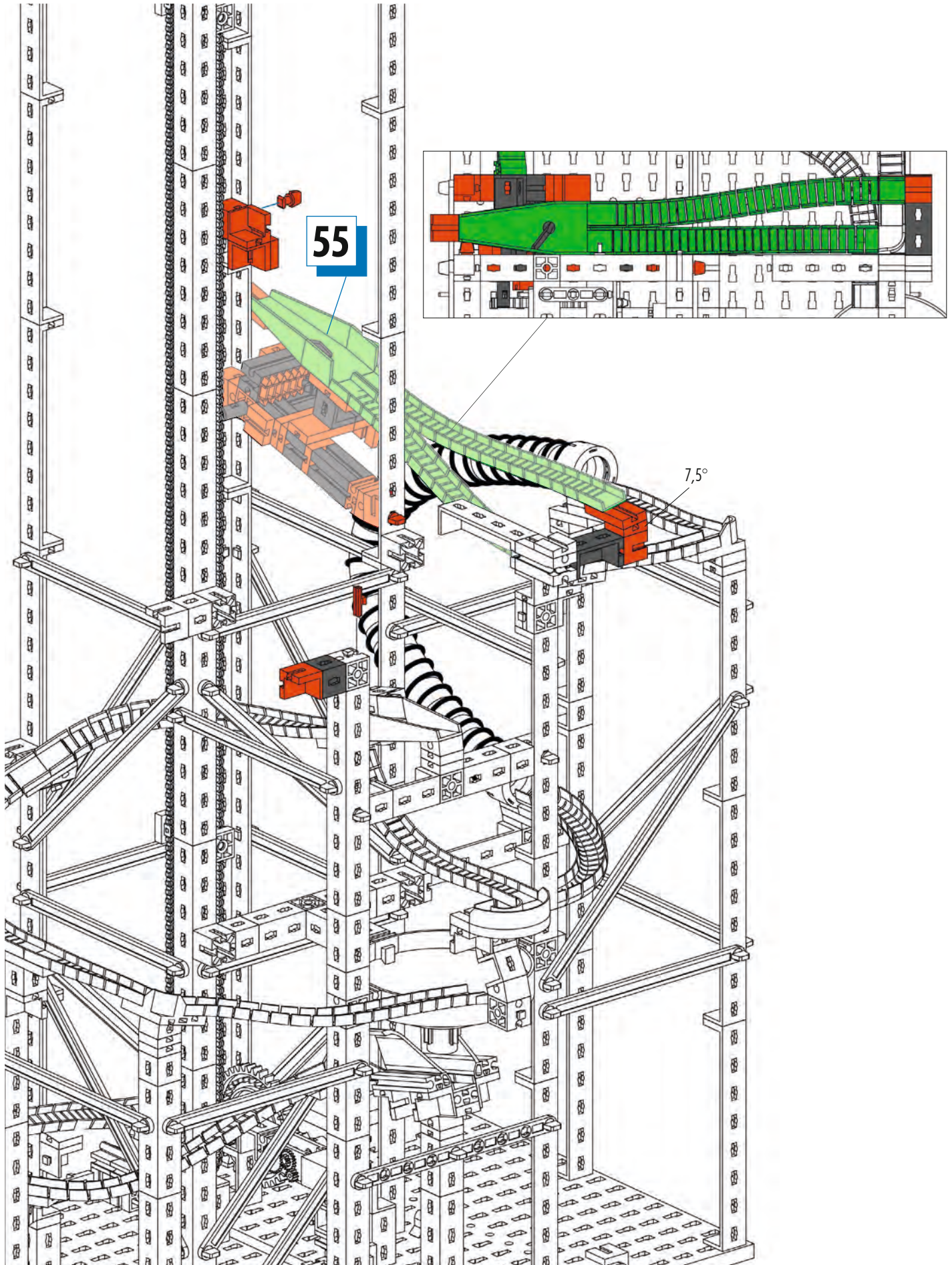
15

1x

2x

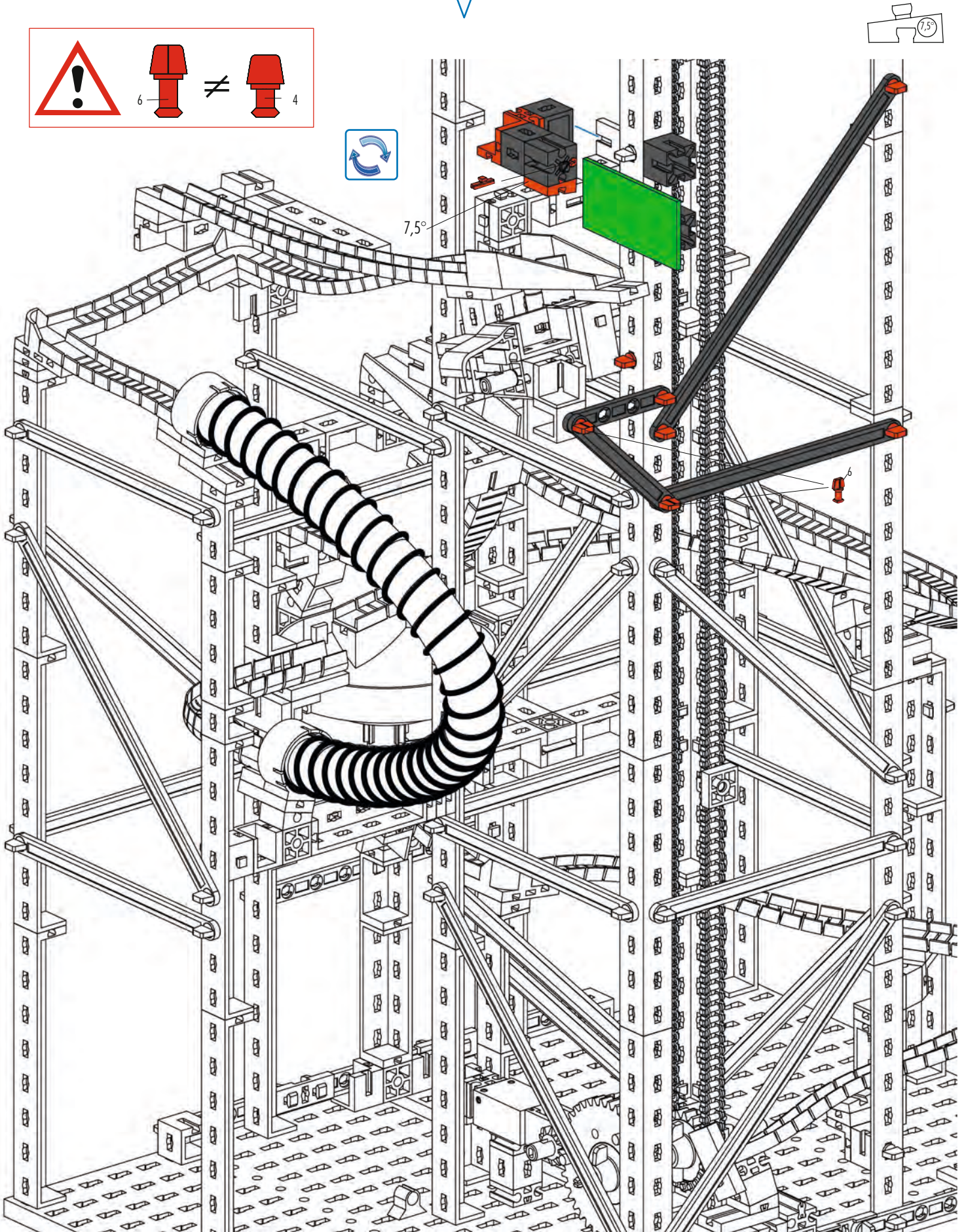
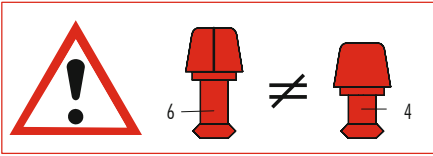


56



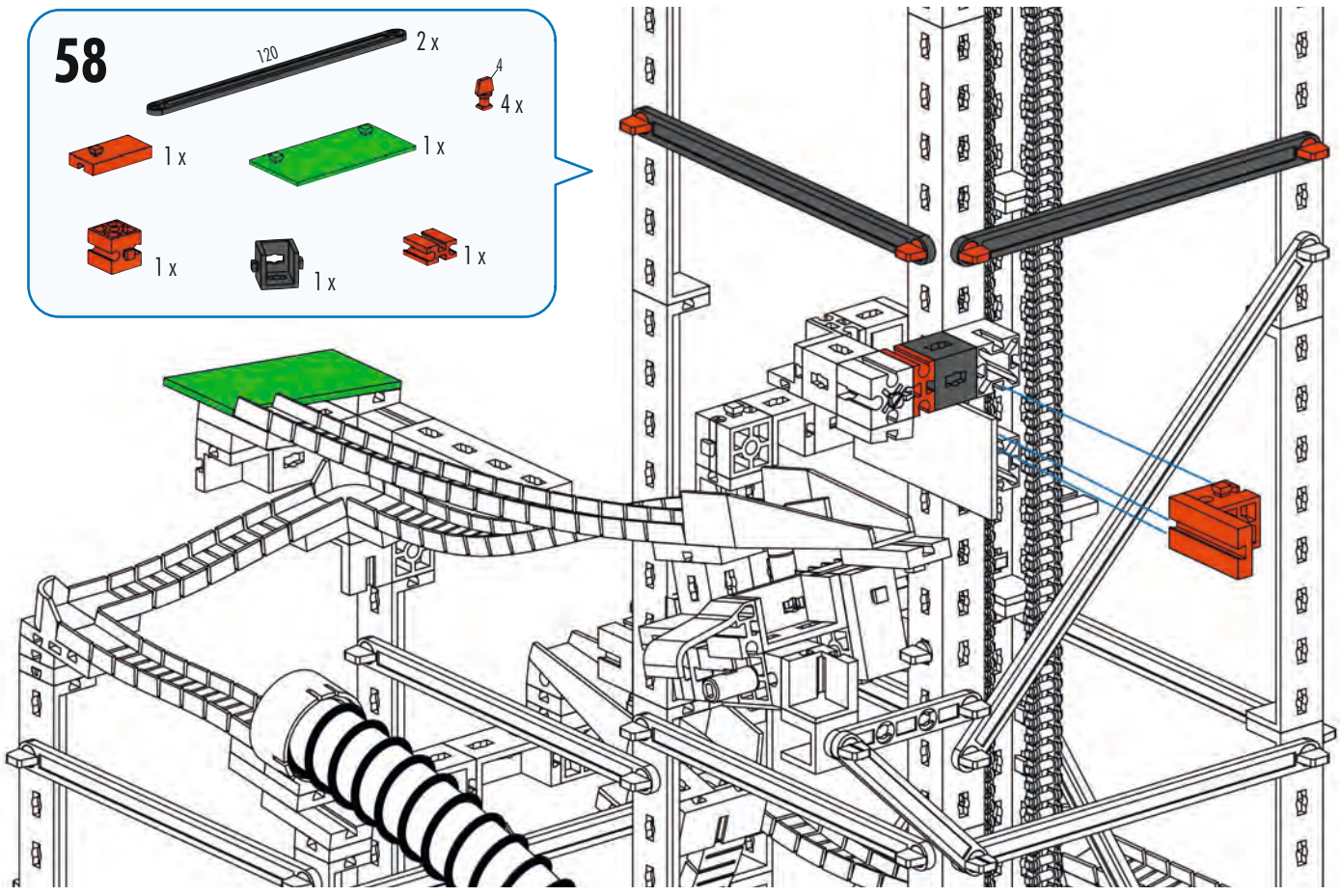
57

- 169,6 1x
- 120 1x
- 63,6 1x
- 45 1x
- 2x
- 2x
- 1x
- 1x
- 5x
- 2x
- 1x
- 1x
- 7,5° 1x



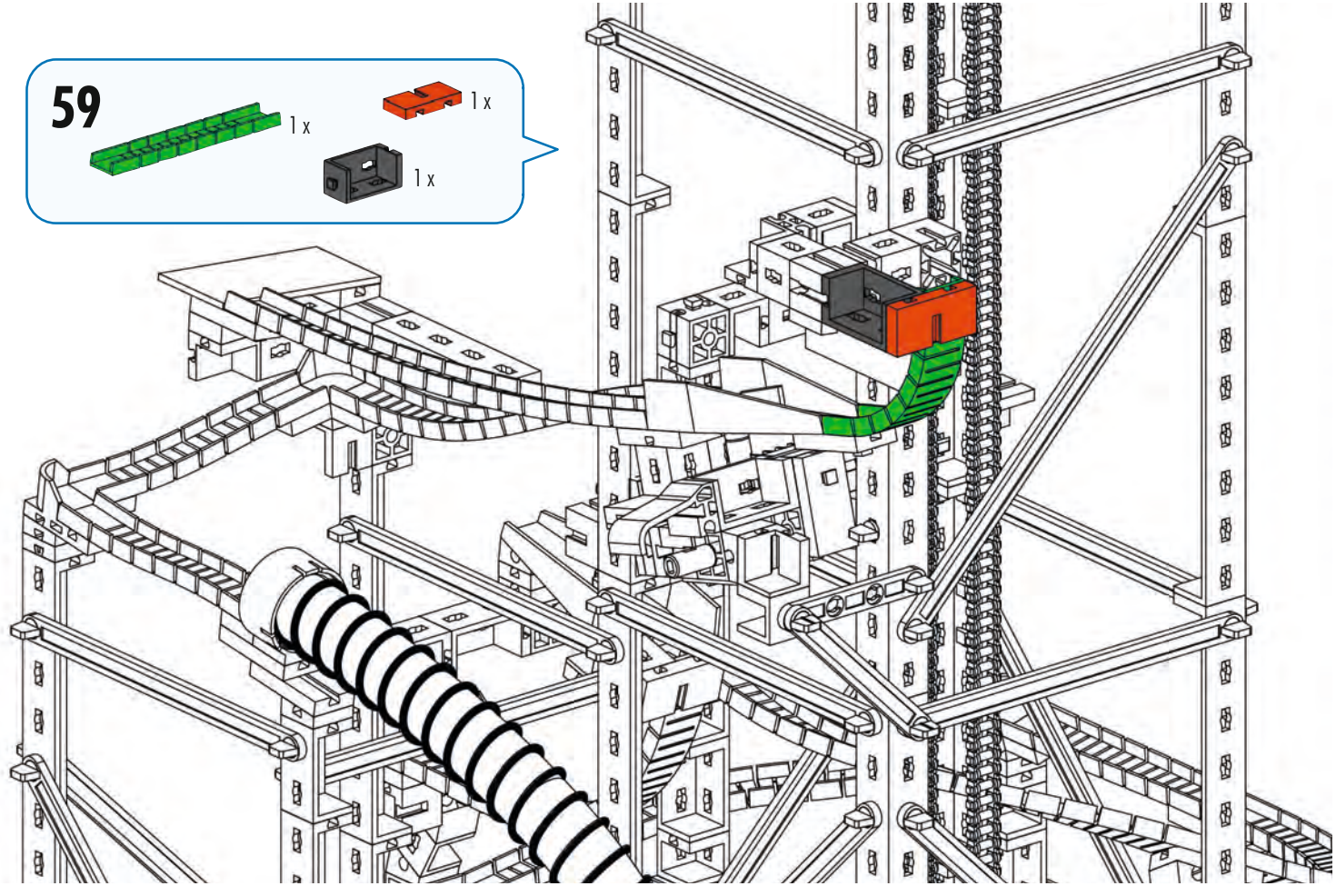
58

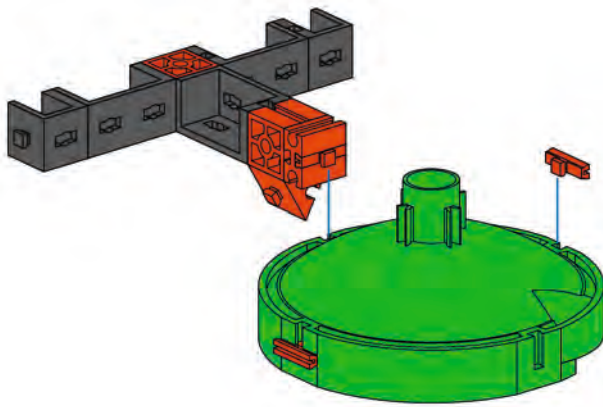
- 120 2x
- 1x
- 1x
- 1x
- 1x
- 1x
- 4x



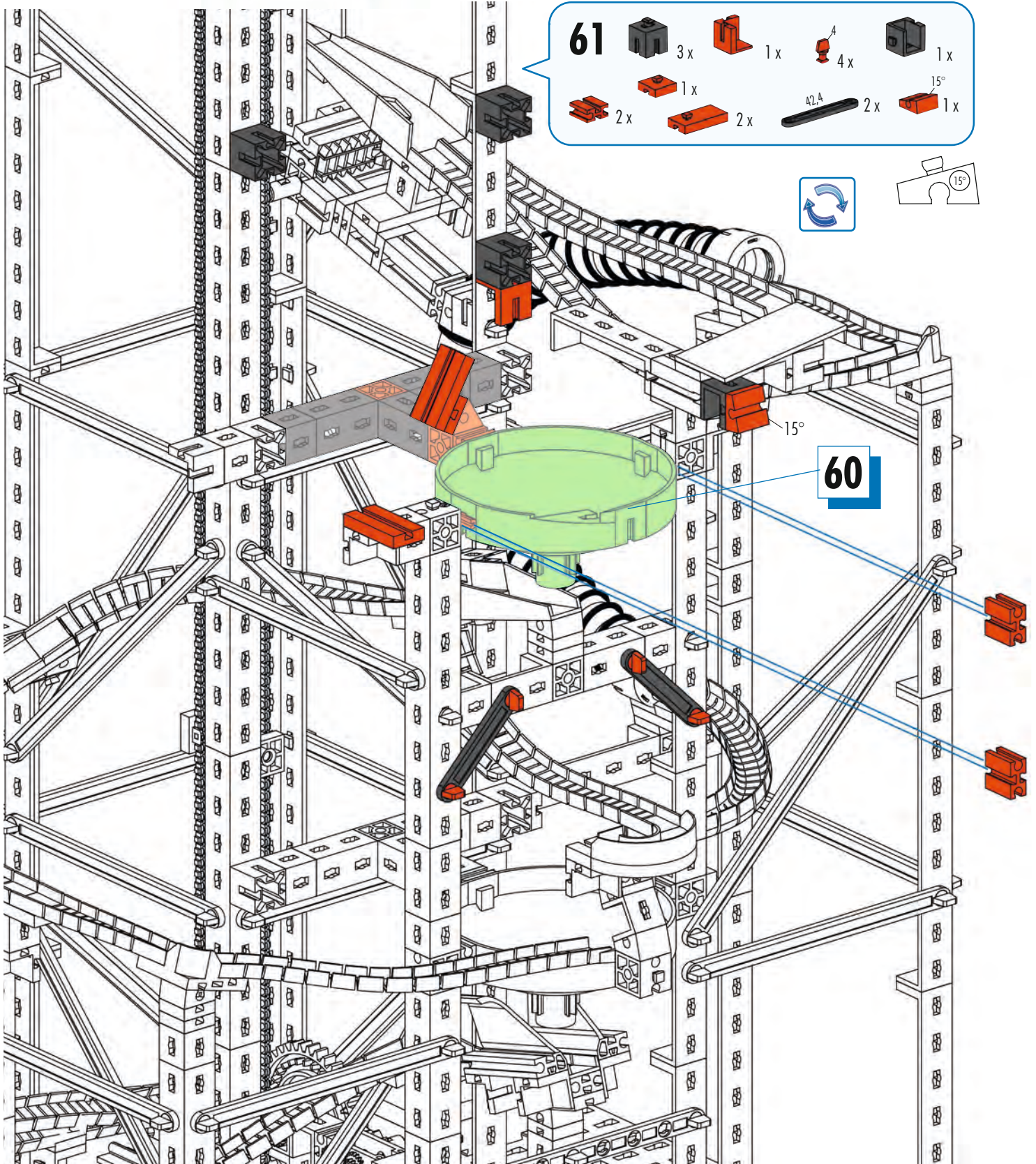
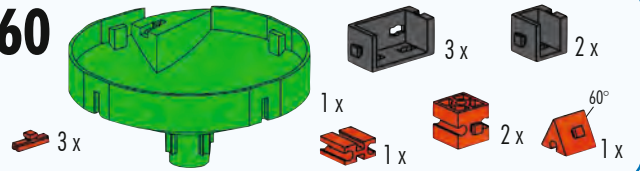
59

- 1x
- 1x
- 1x

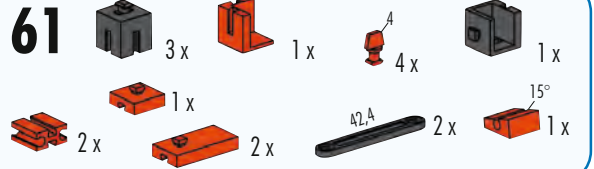




60

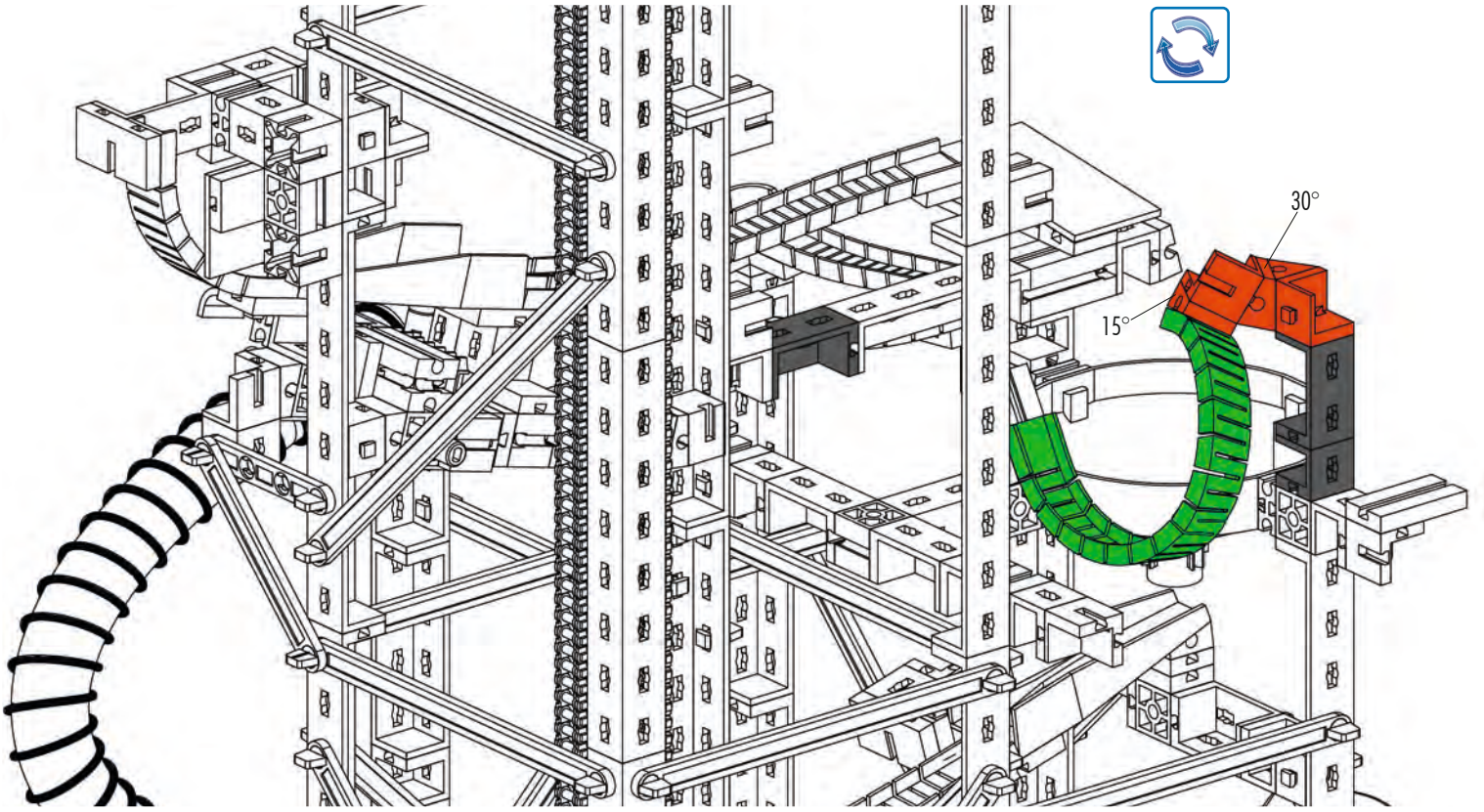
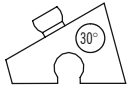
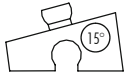
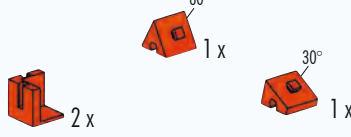
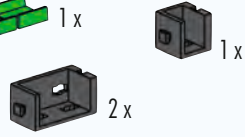
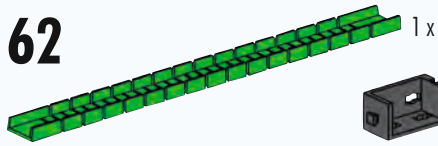


61

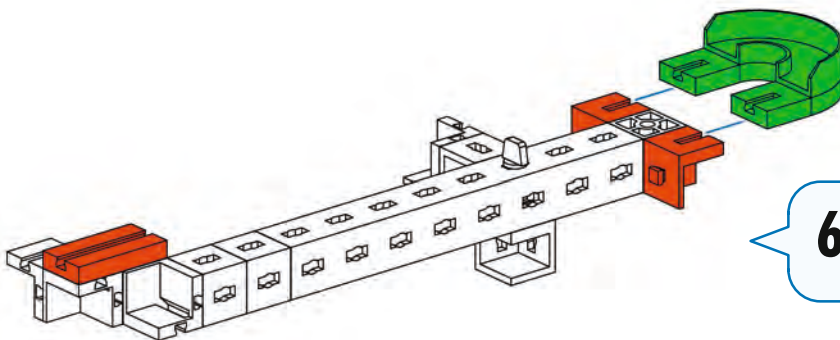
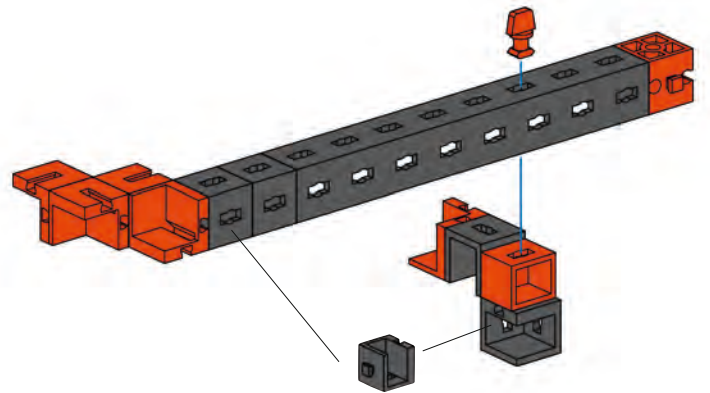
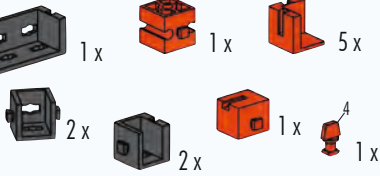
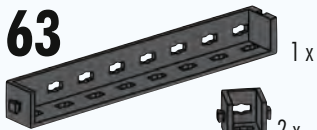


60

62



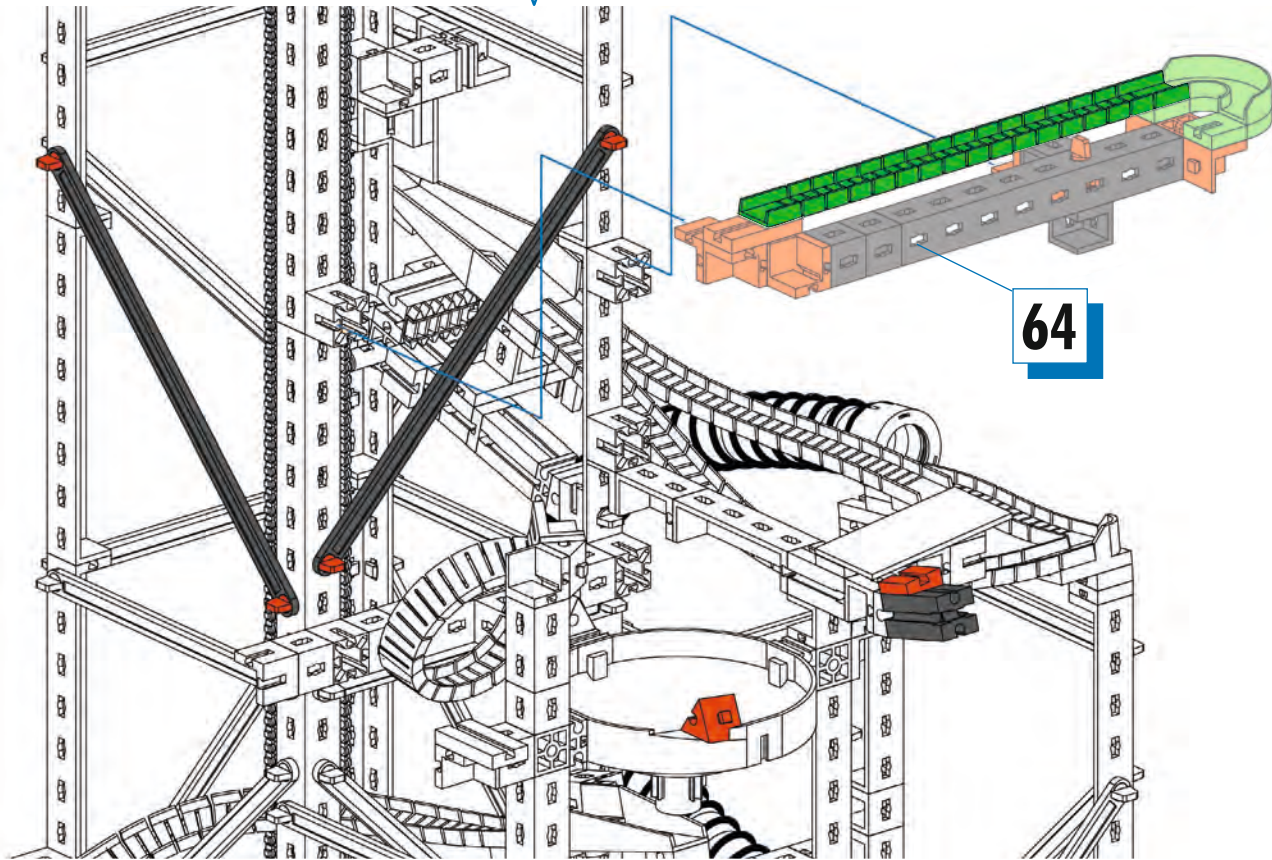
63



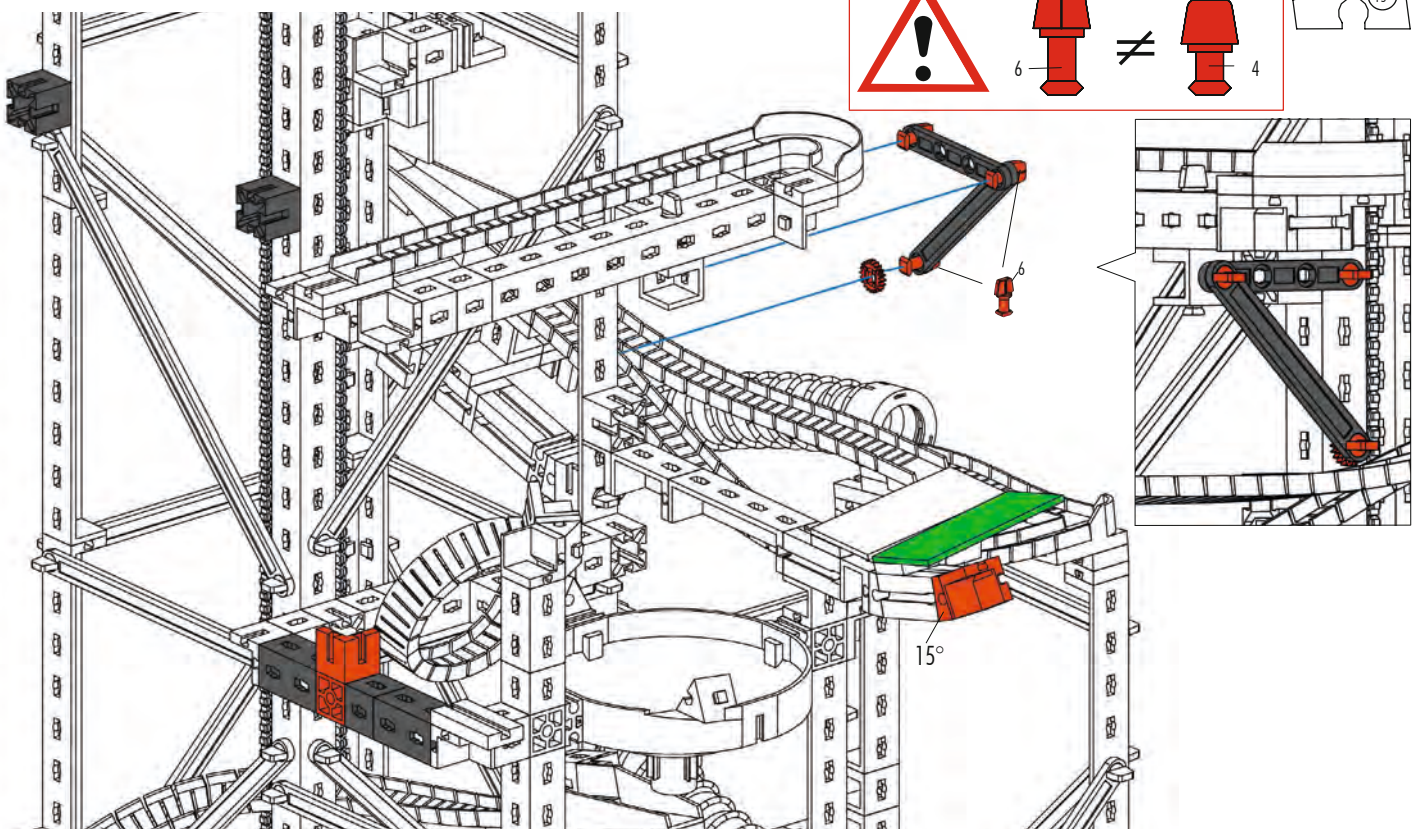
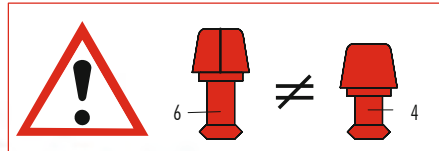
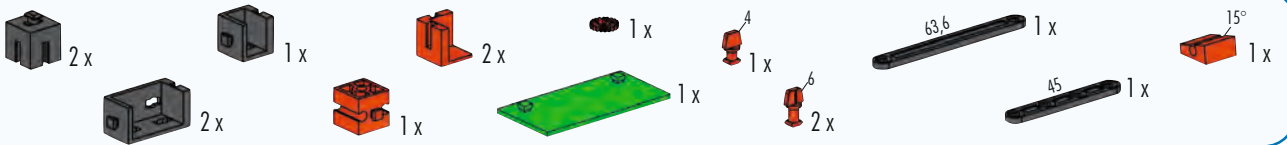
64



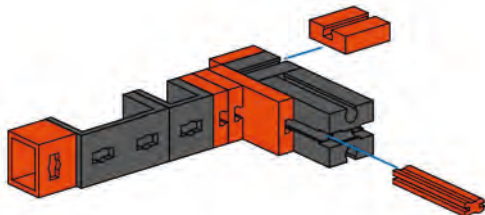
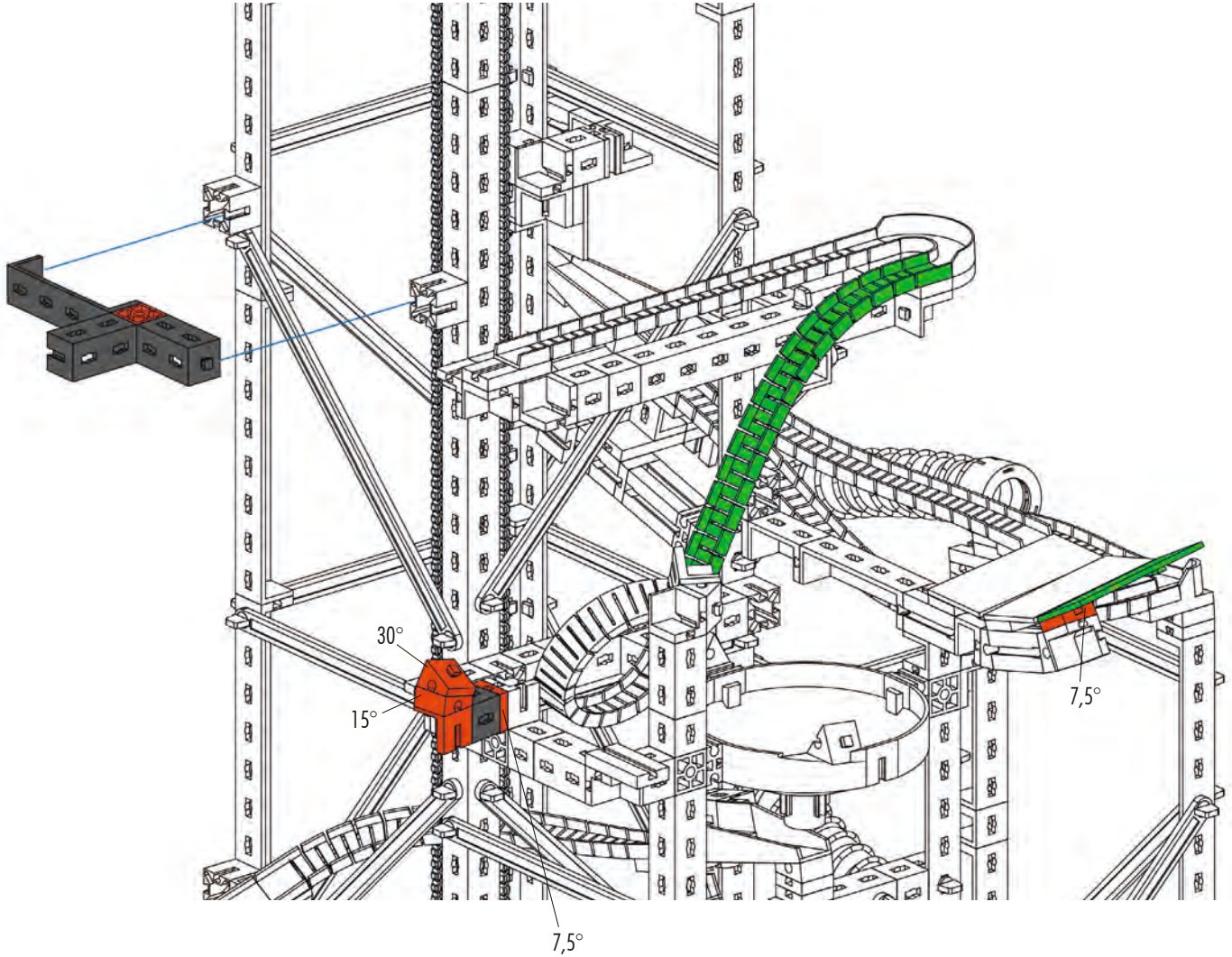
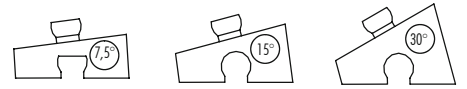
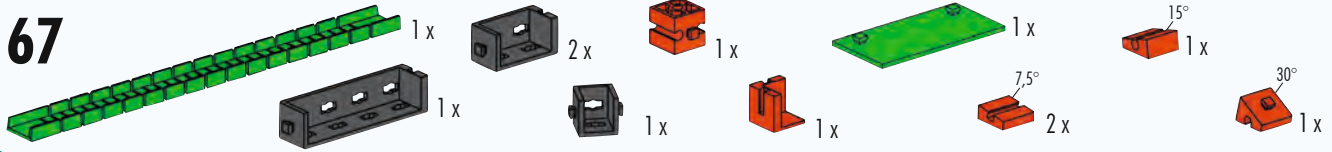
65



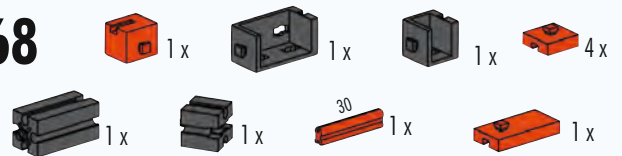
66

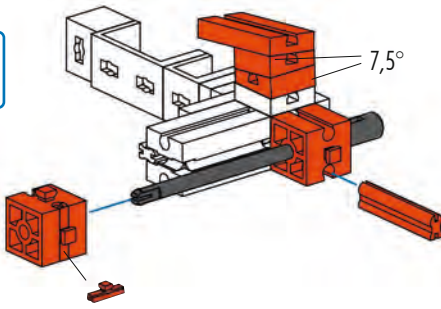


67



68

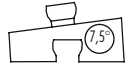




69

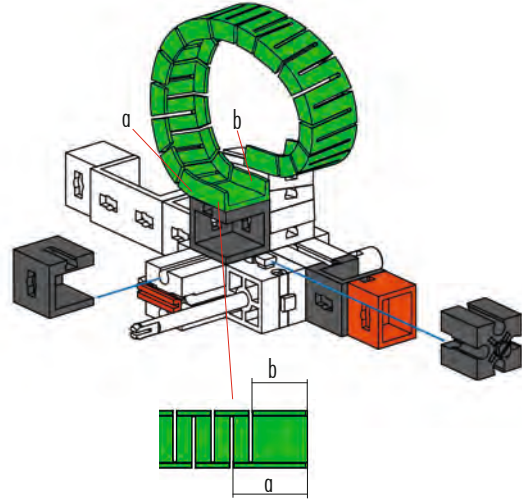
- 1 x (orange 1x2 Technic brick)
- 2 x (orange 1x2 Technic brick with hole)
- 1 x (orange 30 Technic axle)
- 1 x (black 15 Technic axle)
- 1 x (black axle pin)
- 1 x (red 1x2 Technic Technic connector)
- 2 x (orange 1x2 Technic brick with 7.5 degree angle)

75 mm



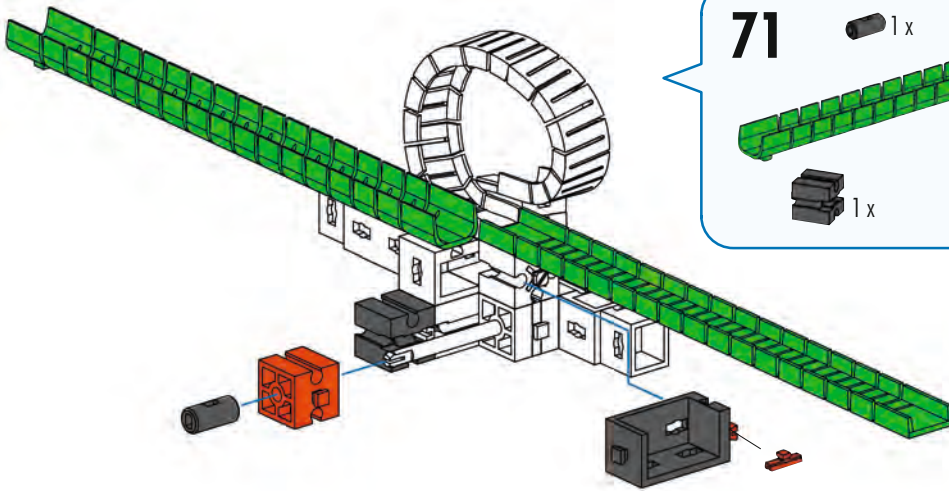
70

- 1 x (green 1x20 Technic Technic connector)
- 1 x (orange 1x2 Technic brick)
- 3 x (black 1x2 Technic Technic connector)
- 1 x (black 1x2 Technic Technic connector)
- 1 x (red 1x2 Technic Technic connector)



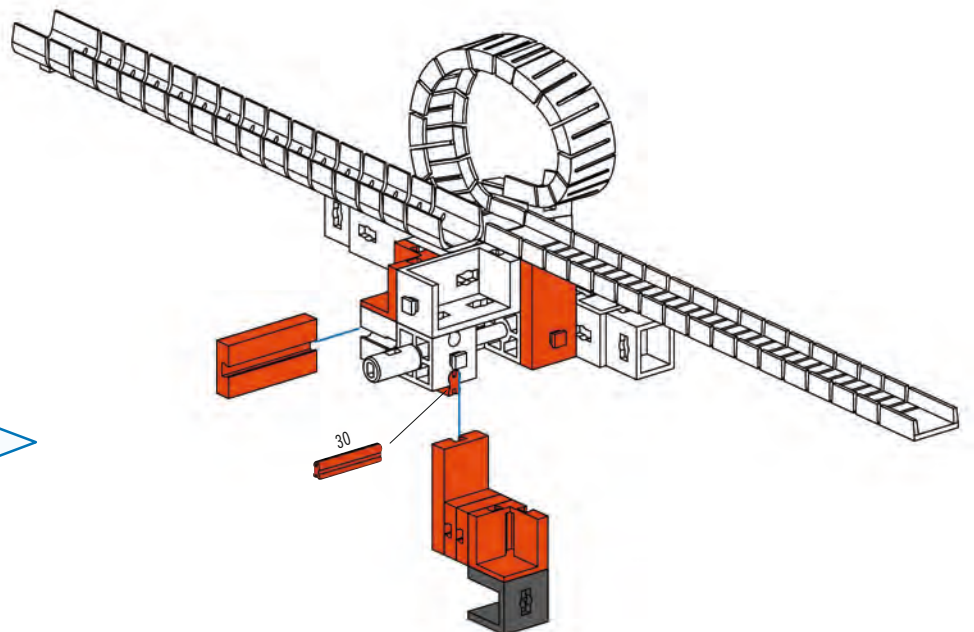
71

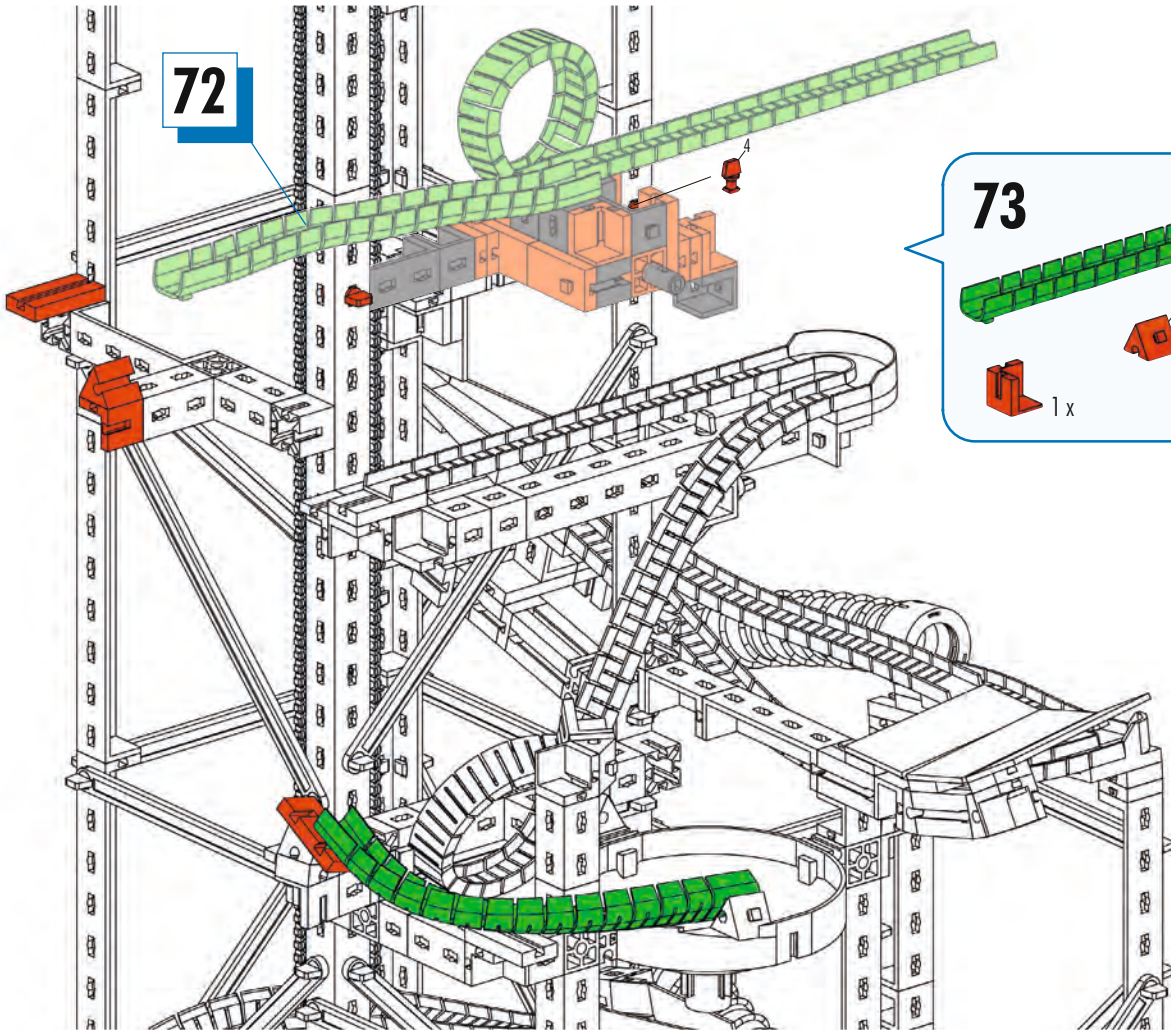
- 1 x (black axle pin)
- 1 x (green 1x20 Technic Technic connector)
- 1 x (green 1x20 Technic Technic connector)
- 1 x (black 1x2 Technic Technic connector)
- 1 x (red 1x2 Technic Technic connector)
- 1 x (black 1x2 Technic Technic connector)
- 1 x (orange 1x2 Technic brick)



72

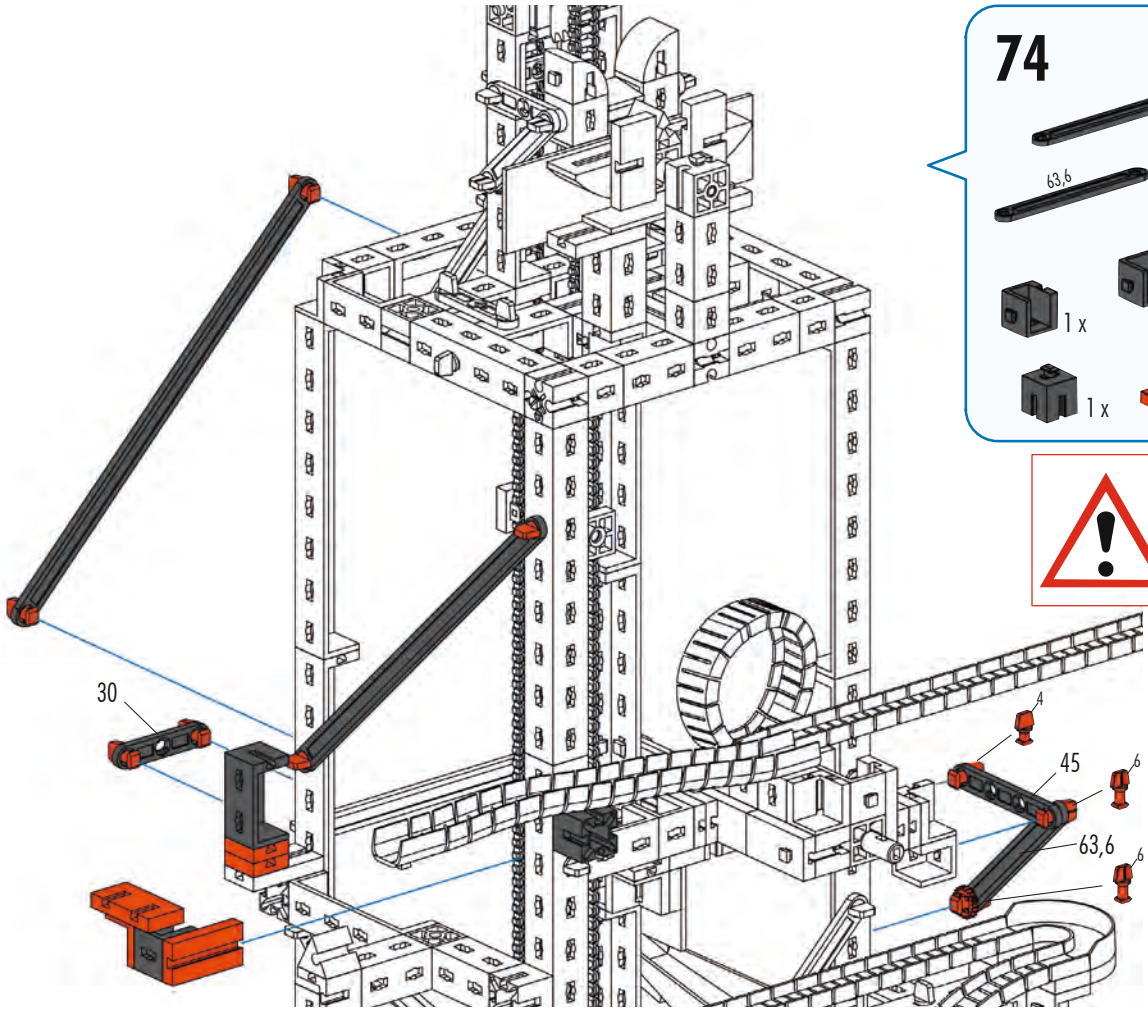
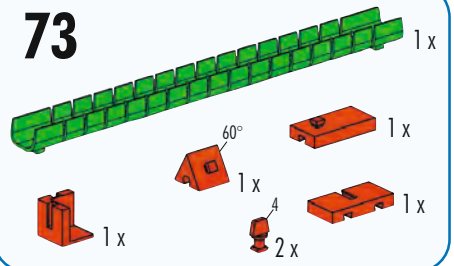
- 2 x (orange 1x2 Technic brick)
- 2 x (orange 1x2 Technic brick with hole)
- 1 x (orange 30 Technic axle)
- 3 x (orange 1x2 Technic brick)
- 1 x (black 1x2 Technic Technic connector)



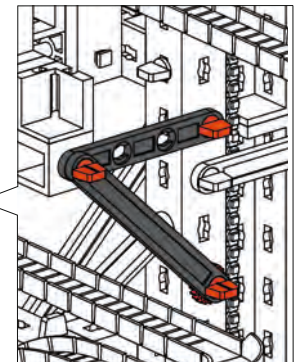
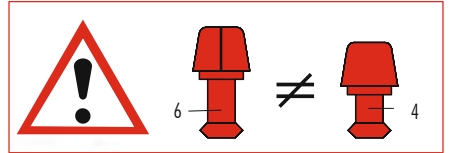
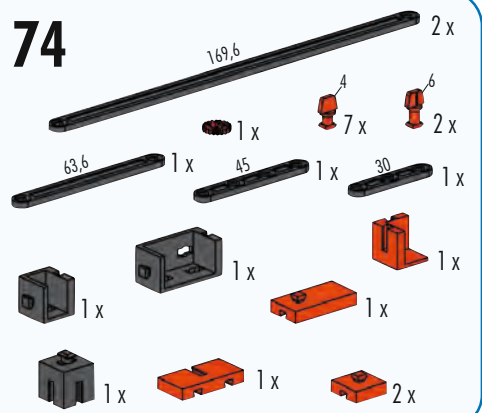


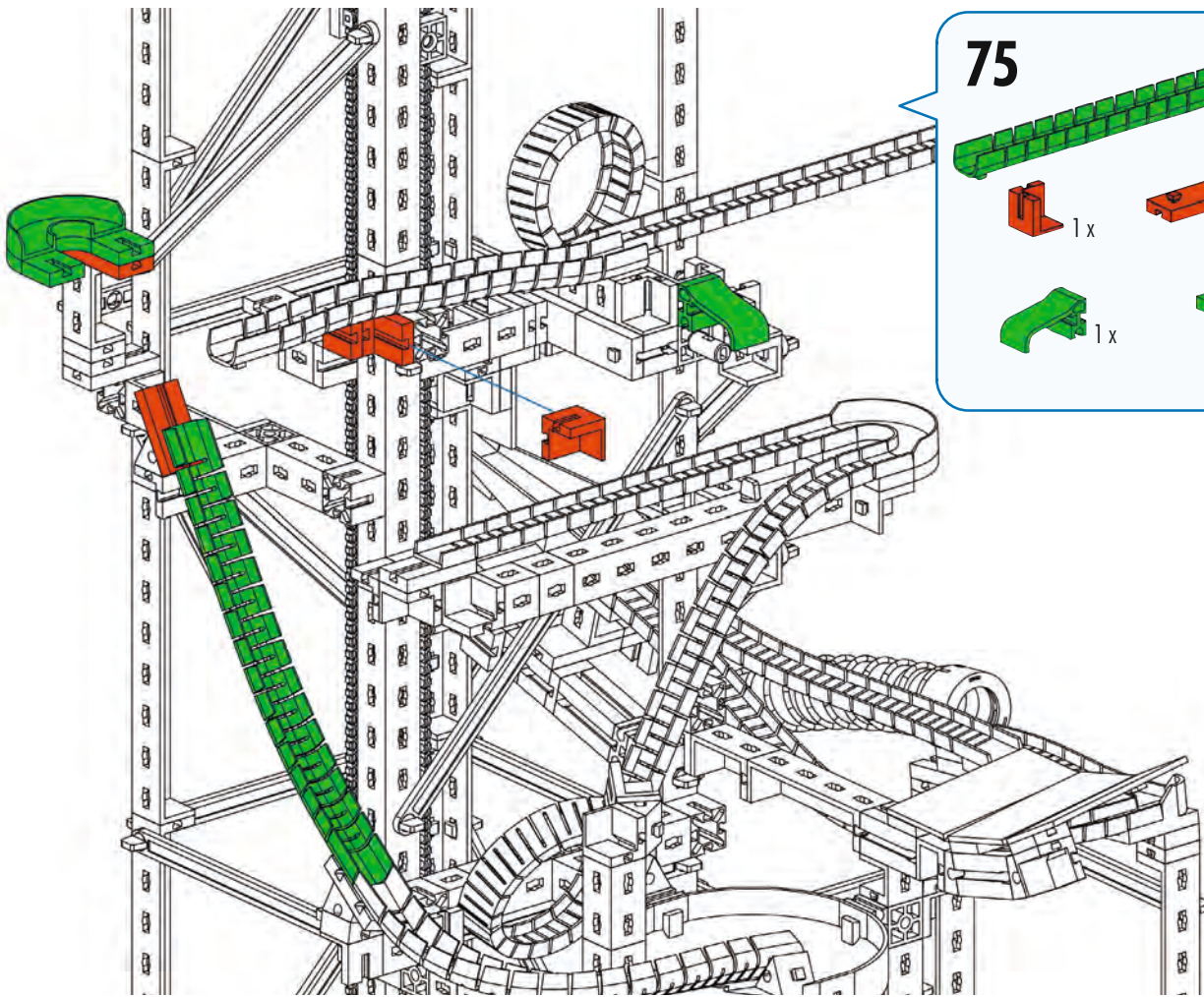
72

73



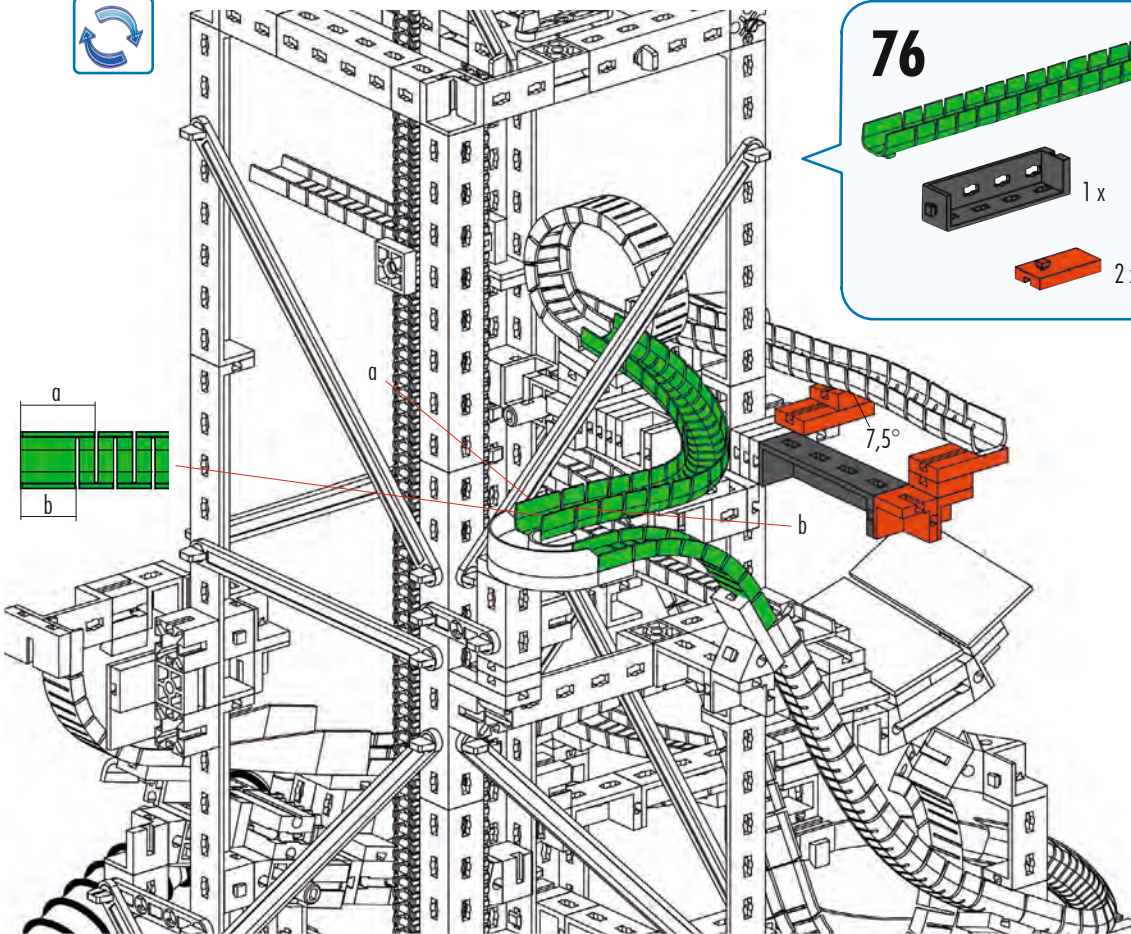
74





75

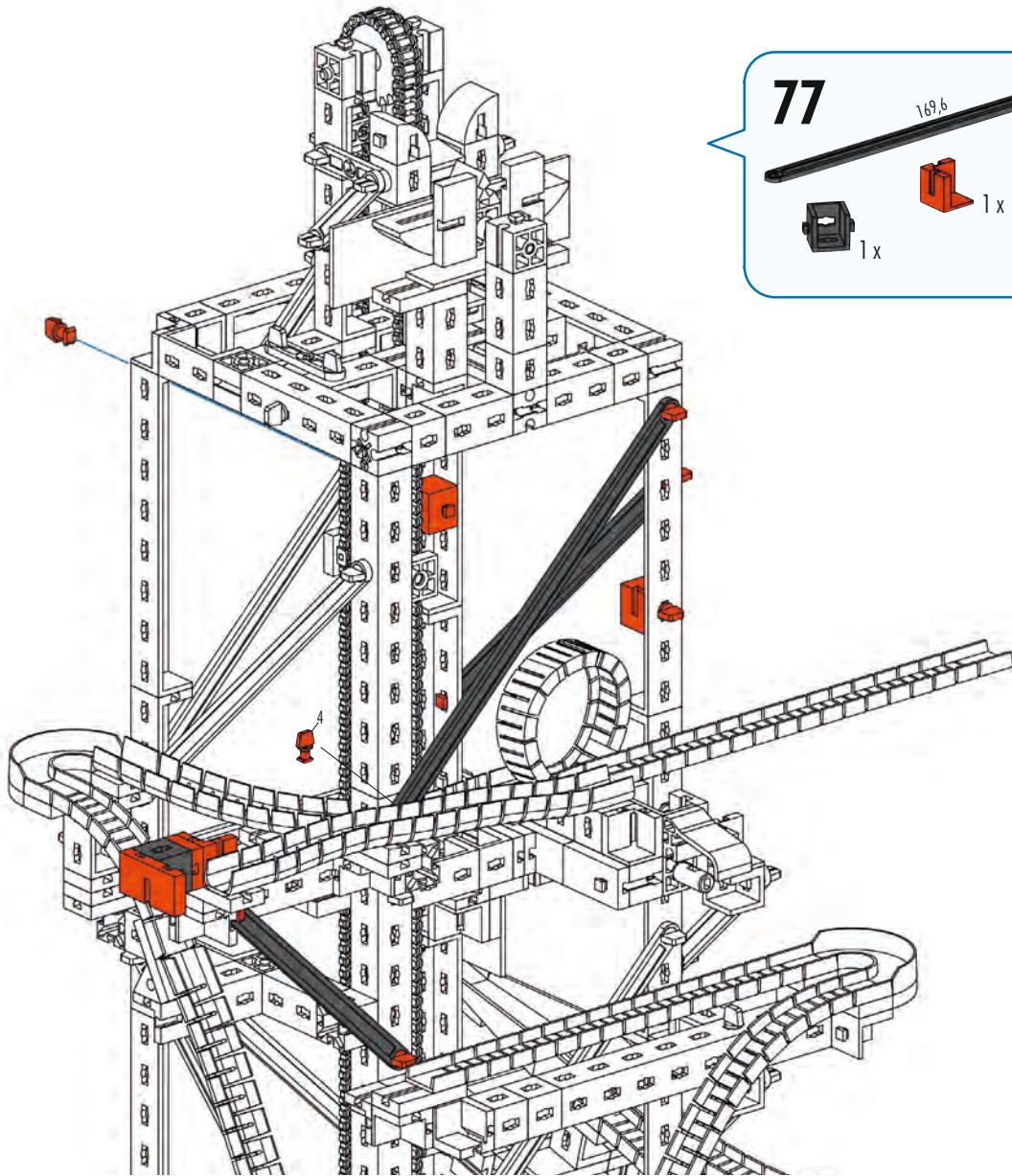
- 1 x [Green cable]
- 2 x [Red L-shaped bracket]
- 1 x [Red L-shaped bracket]
- 3 x [Red rectangular plate]
- 1 x [Green L-shaped bracket]
- 1 x [Green U-shaped bracket]



76

- 1 x [Green cable]
- 1 x [Black plate]
- 2 x [Red rectangular plate]
- 1 x [Red rectangular plate]
- 2 x [Red L-shaped bracket]
- 1 x [Red L-shaped bracket]
- 1 x [Red L-shaped bracket]





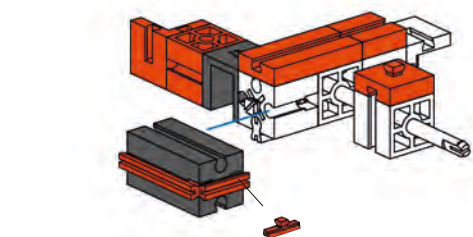
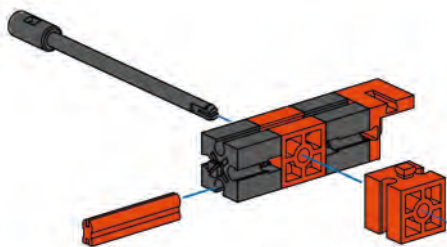
77

- 169,6 2 x
- 106 1 x
- 1 x
- 1 x
- 1 x
- 1 x
- 8 x
- 1 x
- 2 x

78

- 2 x
- 2 x
- 1 x
- 15 1 x
- 1 x
- 30 1 x

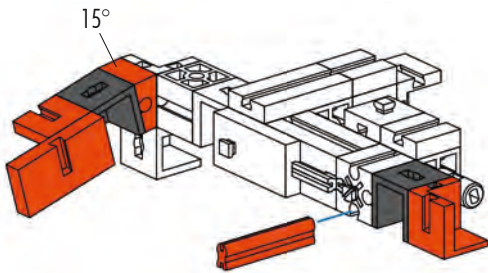
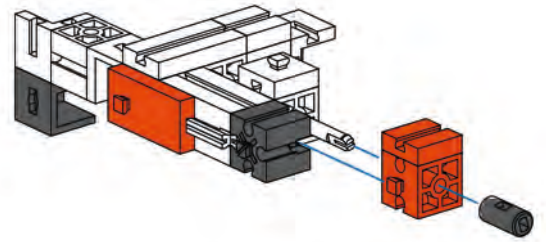
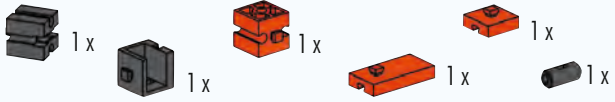
75 mm



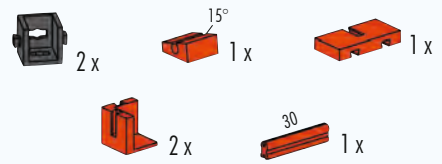
79

- 1 x
- 1 x
- 30 1 x
- 1 x
- 2 x
- 1 x
- 1 x

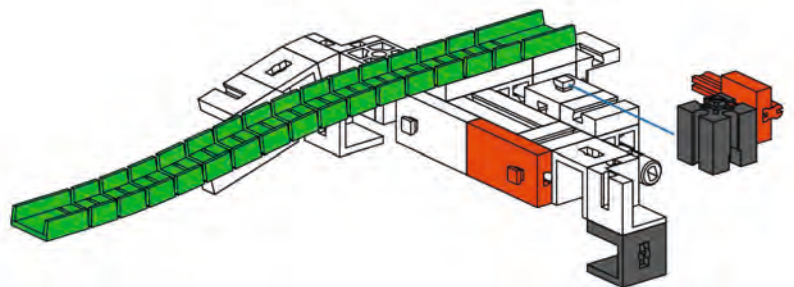
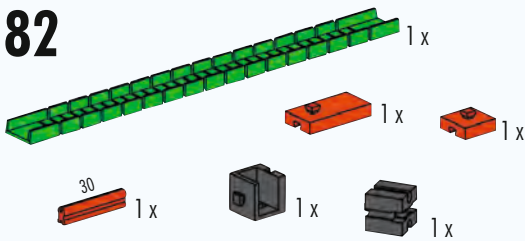
80

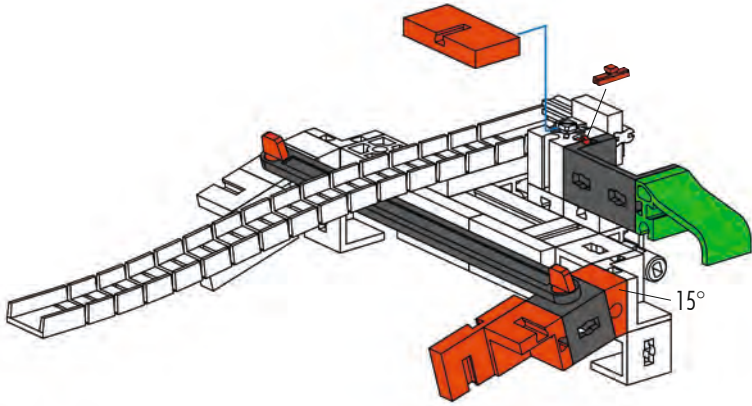


81



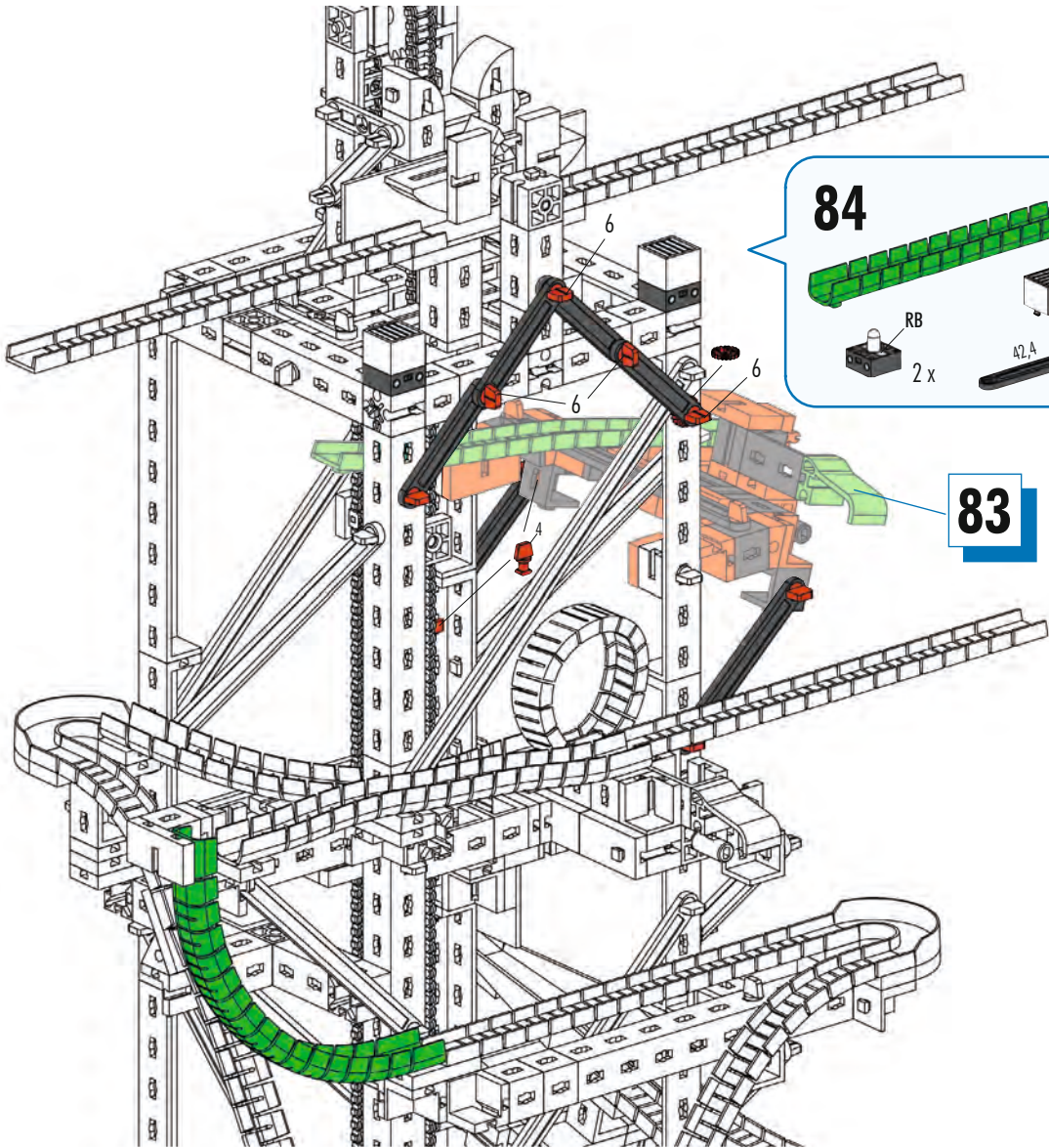
82





83

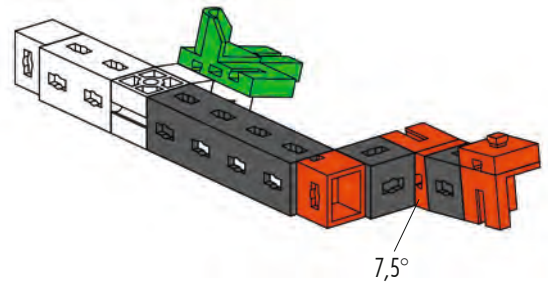
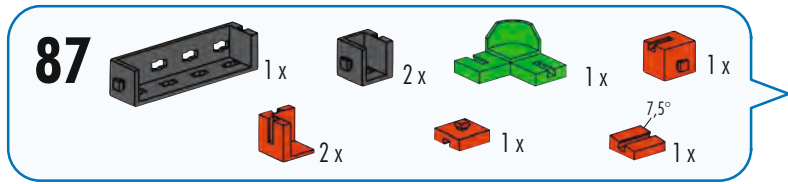
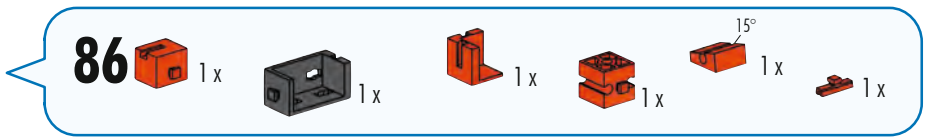
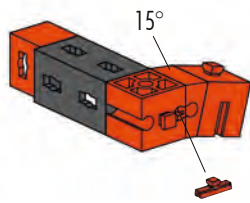
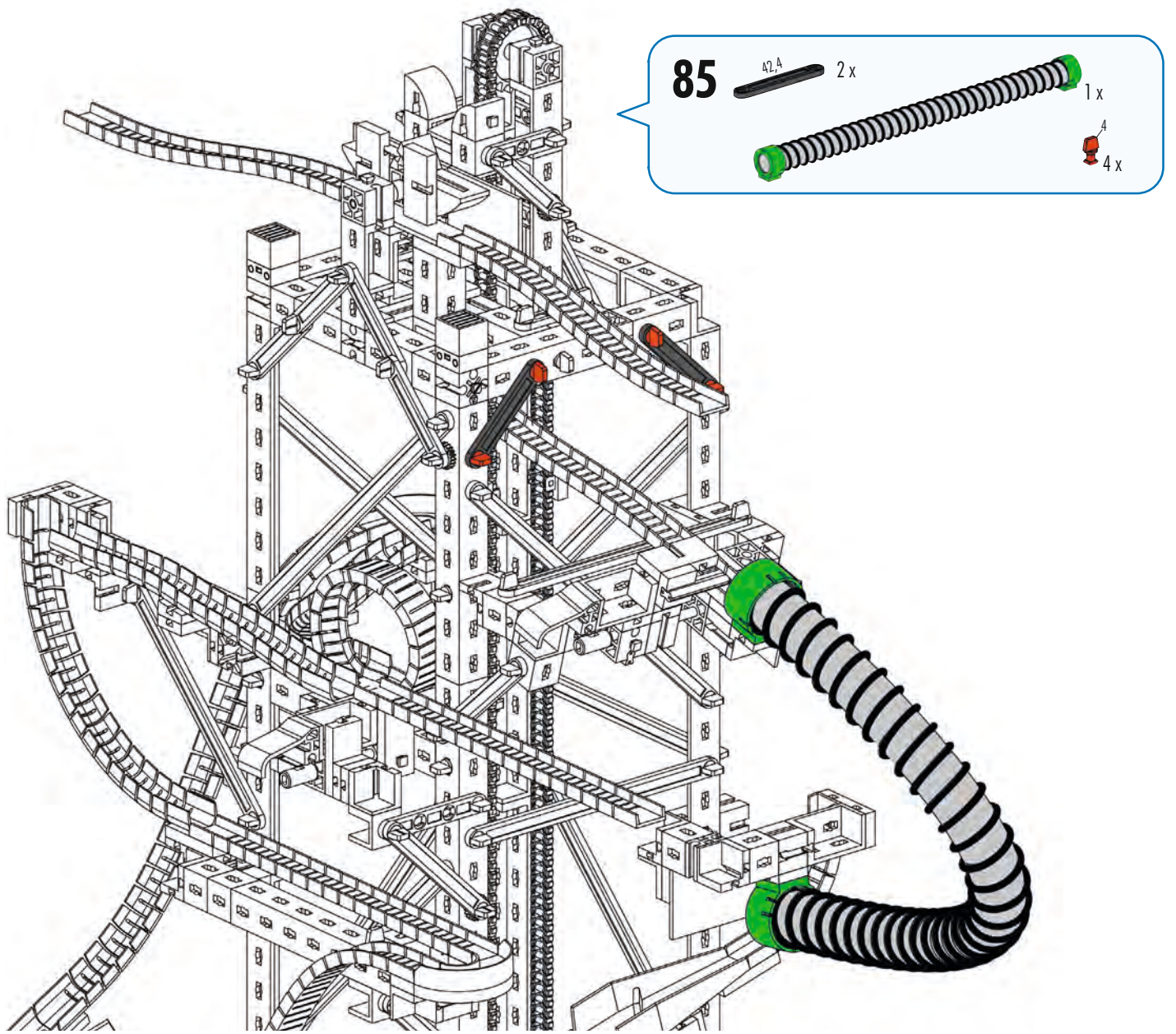
- 1 x [Grey Technic Connector]
- 1 x [Orange 15° Connector]
- 2 x [Orange Technic Connector]
- 1 x [Red L-shaped Connector]
- 1 x [Black Technic Beam 120]
- 2 x [Red Pin A]
- 1 x [Red Pin]
- 1 x [Grey Technic Connector]
- 1 x [Green Technic Connector]

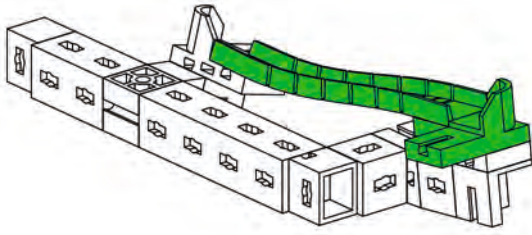


84

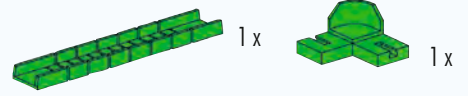
- 1 x [Green Technic Beam]
- 1 x [Black Pin]
- 2 x [White Technic Connector]
- 5 x [Red Pin A]
- 4 x [Red Pin B]
- 2 x [Grey Technic Connector RB]
- 4 x [Black Technic Beam 42.A]
- 2 x [Black Technic Beam 63.B]

83

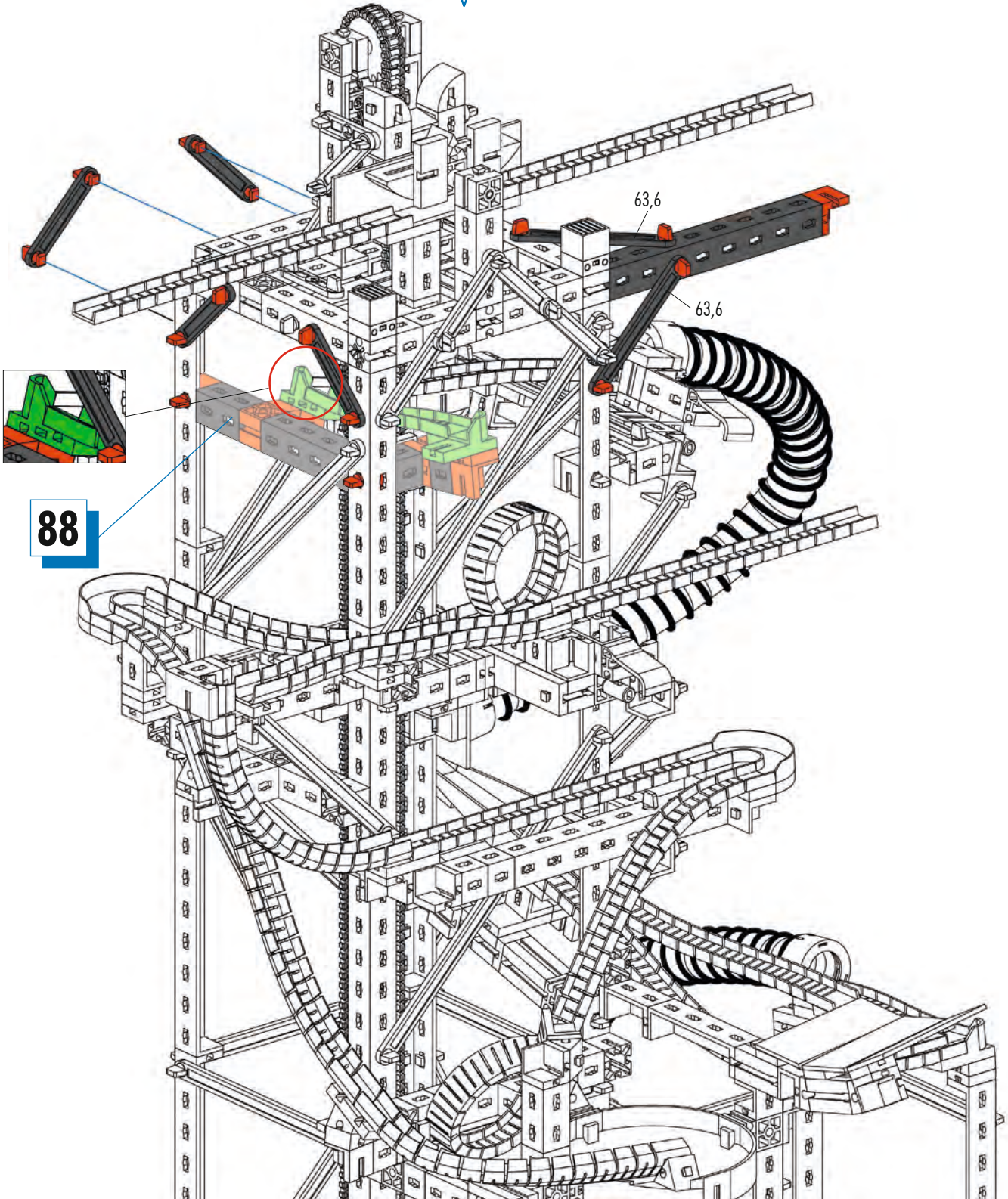




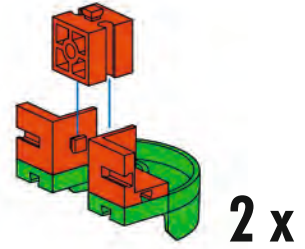
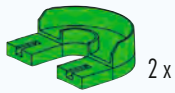
88



89

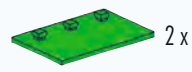
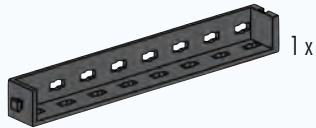


90

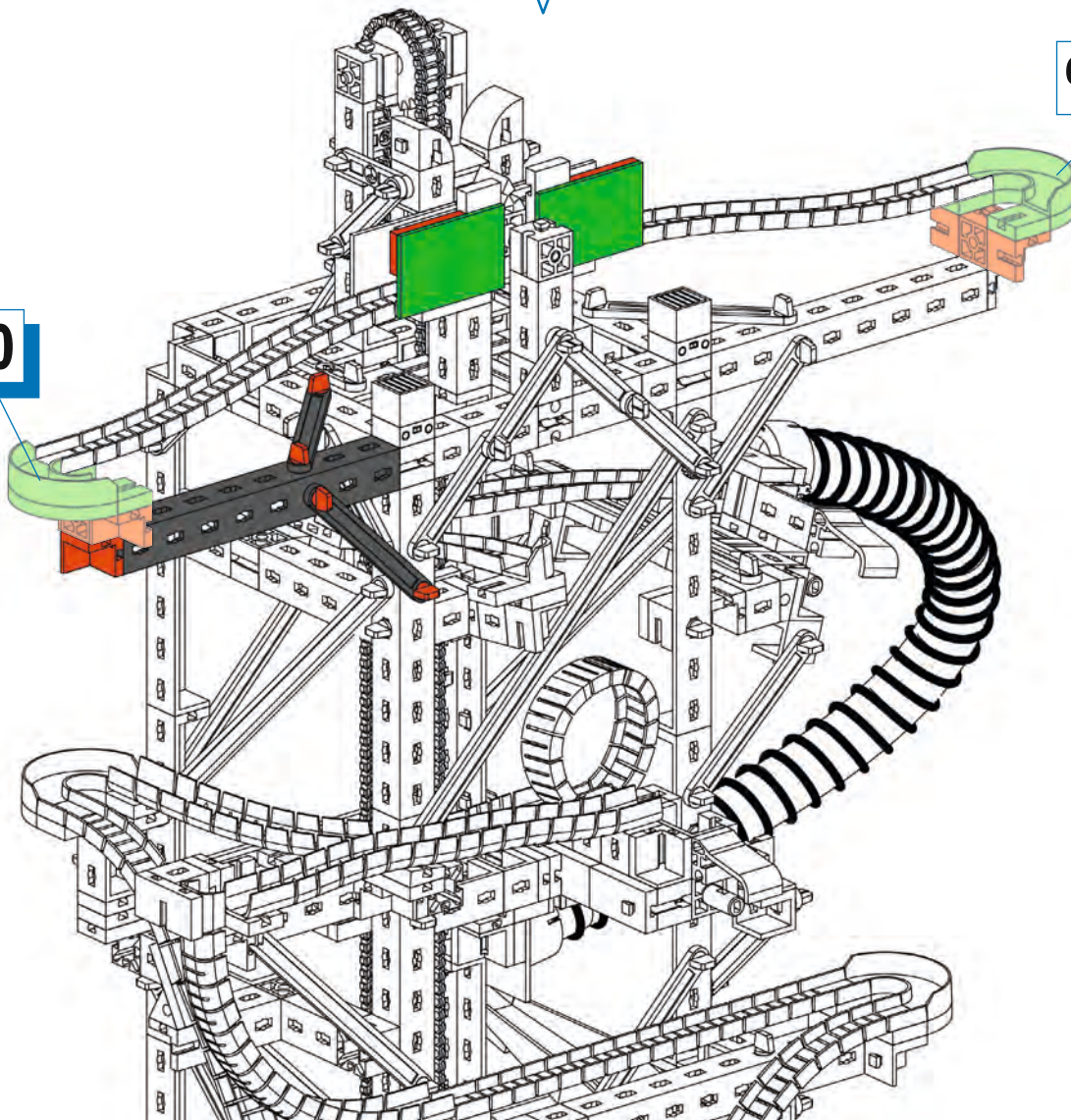


2 x

91

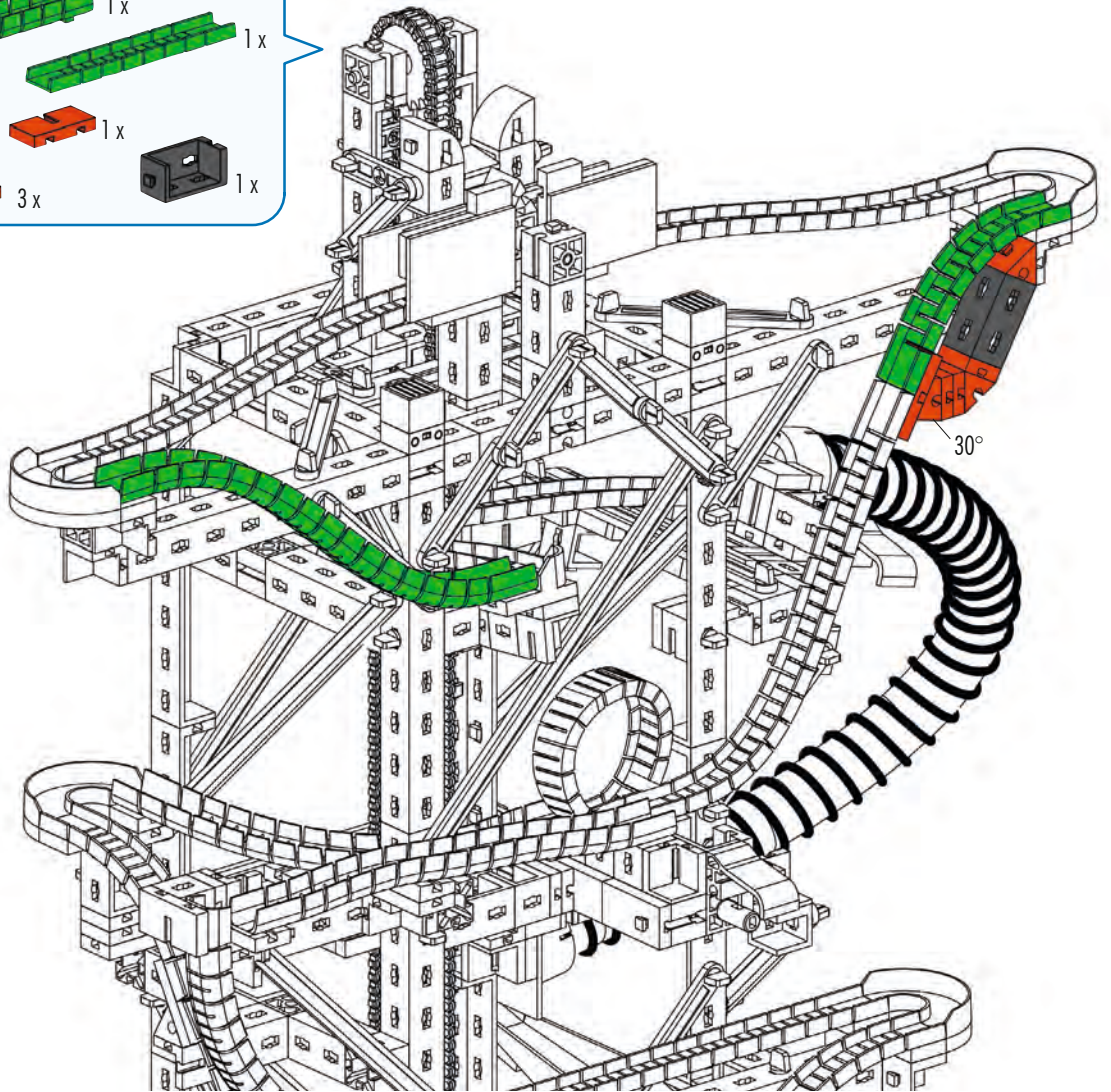
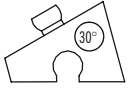
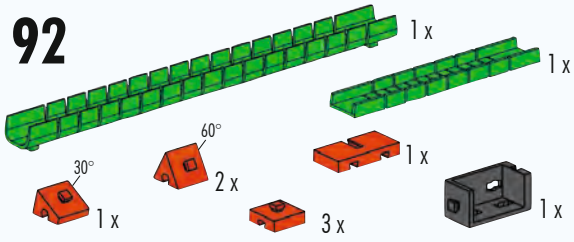


90



90

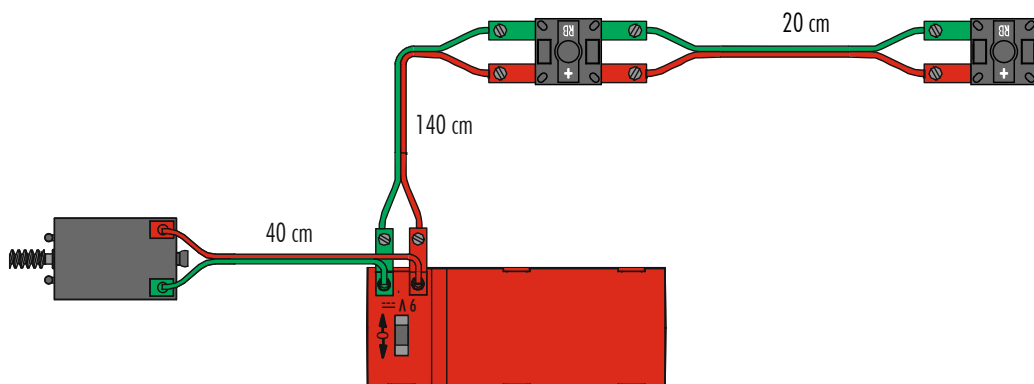
92

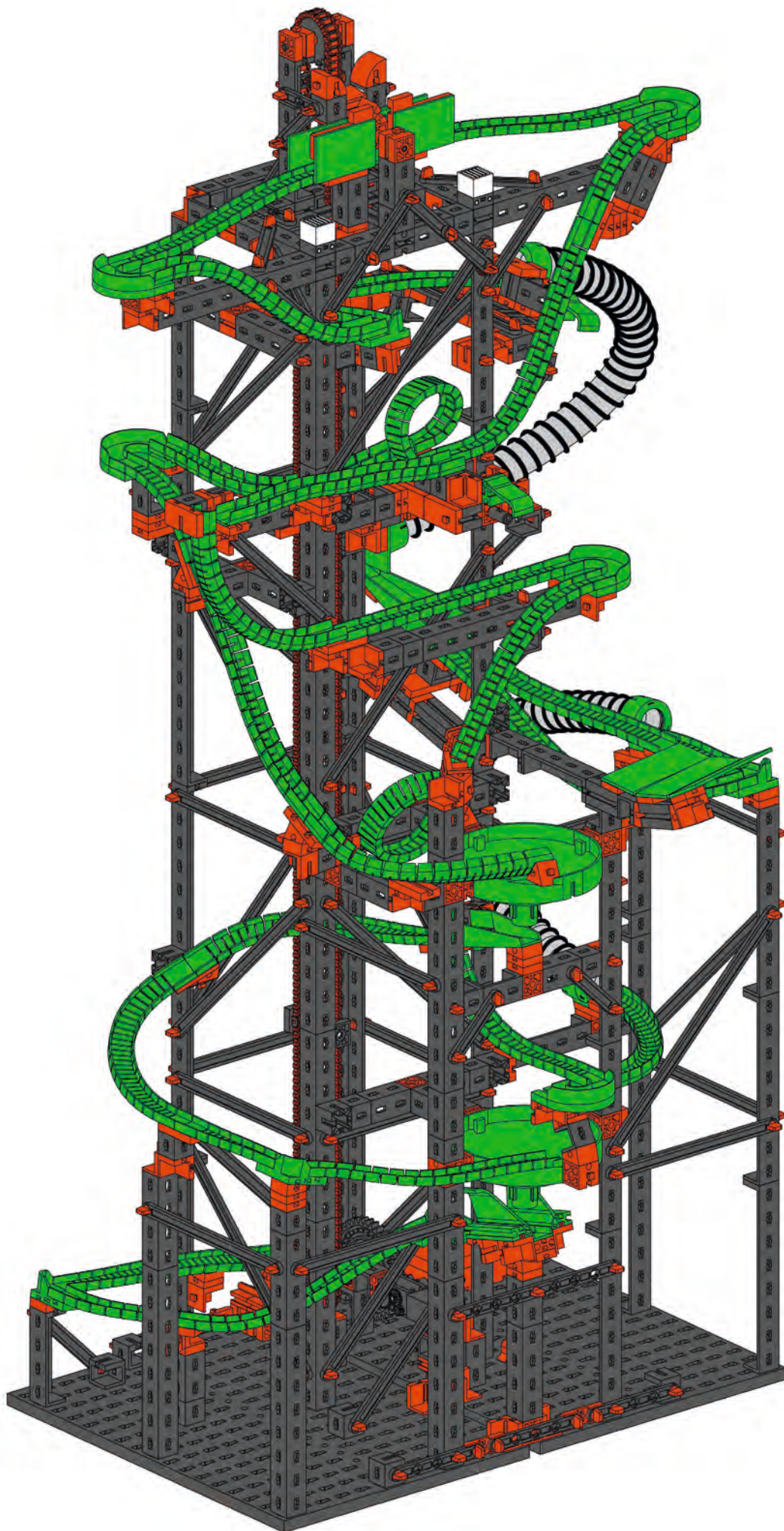


Schaltplan
Circuit diagram
Plan électrique

Schakelschema
Diagrama de circuitos
Plano elétrico de ligação

Schema elettrico
Схема подключения
电路图



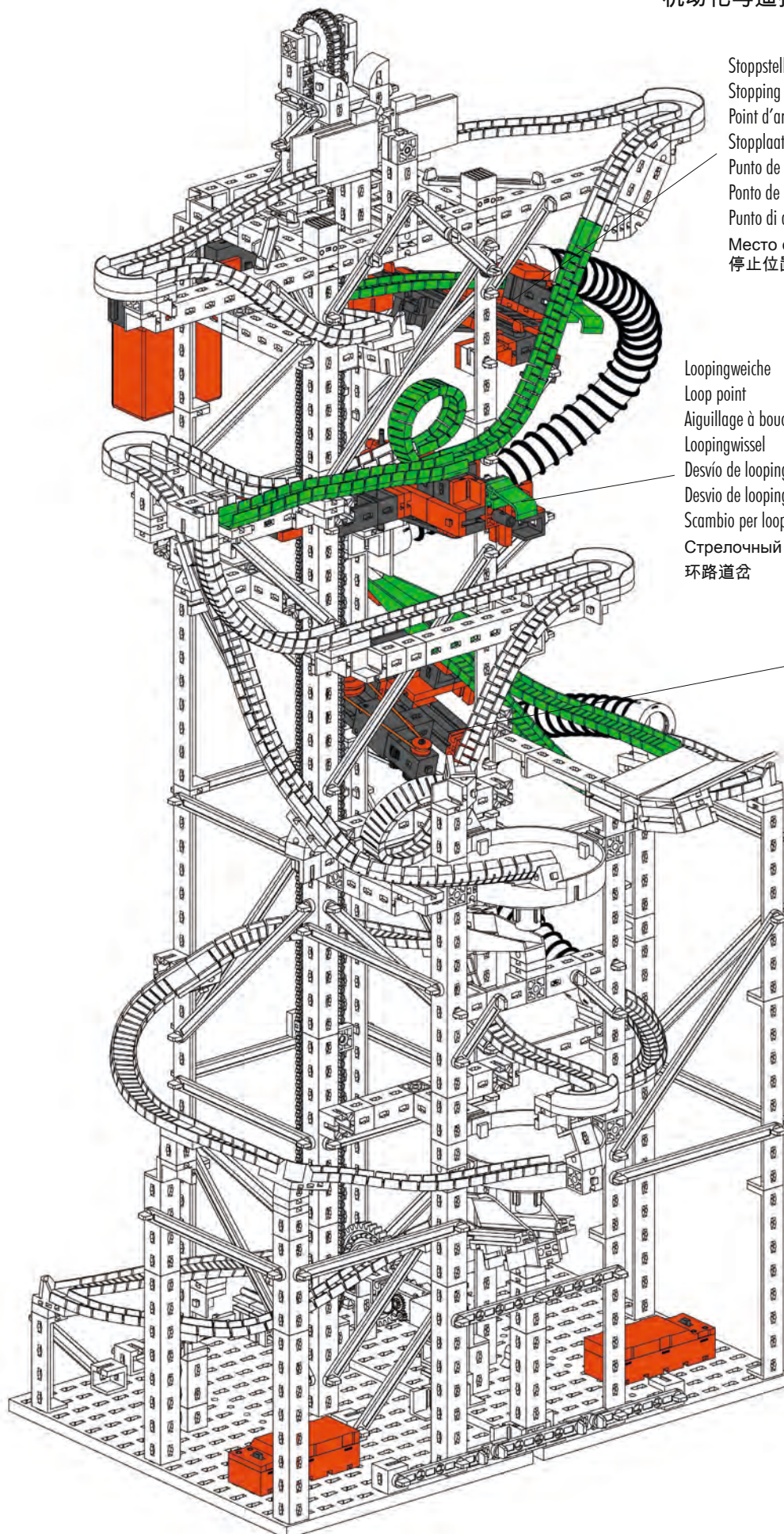


Weitere Modellideen unter / More model ideas at / Autres idées de modèles sous / Meer modelideeën op / Más ideas de modelos en / Mais ideias de modelos em / Per altri modelli e idee si rimanda al sito / Другие идеи моделей см. / 电机其它的模型设想可访问网页
www.fischertechnik.de/downloads/dynamic

Motorisierung und Fernsteuerung
Motorization and remote control
Motorisation et télécommande

Motorisering en afstandsbesturing
Motorización y mando a distancia
Motorização e telecomando

Motorizzazione e comando a distanza
Приводной механизм и дистанционное управление
机动化与遥控



Stoppstelle
Stopping point
Point d'arrêt
Stopplaats
Punto de parada
Ponto de paragem
Punto di arresto
Место остановки
停止位置

Loopingweiche
Loop point
Aiguillage à boucle
Loopingwissel
Desvío de looping
Desvío de looping
Scambio per loop
Стрелочный перевод на петлю
环路道岔

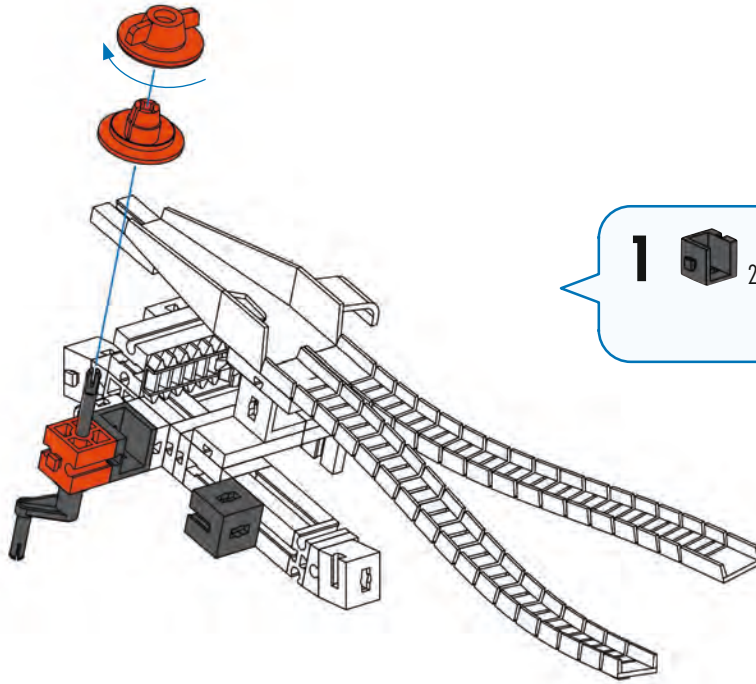
Wechselweiche
Cross-over
Aiguillage variable
Wissel
Desvío alternado
Desvío de troca
Scambio
Стрелочный перевод
岔道

Motorisierung Wechselweiche
 Motorization cross-over
 Motorisation aiguillage variable

Motorising wissel
 Motorización desvío alternado
 Motorização desvio de troca

Motorizzazione scambio
 Приводной механизм стрелочный перевод
 电动卷扬机 机动化与遥控 岔道

Motor Set XS
 505 281



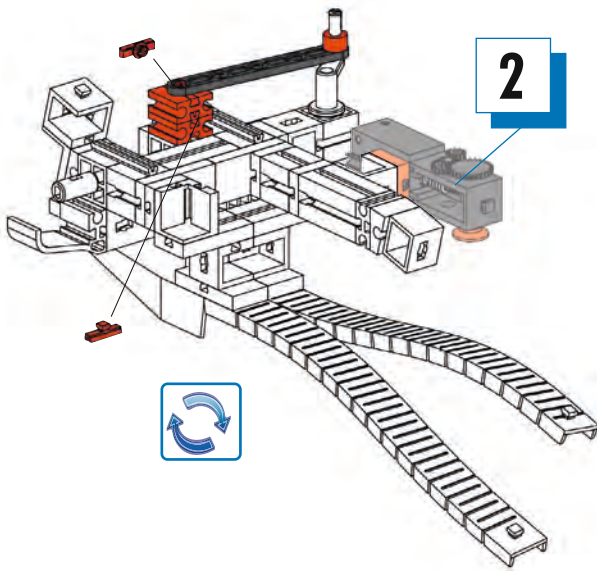
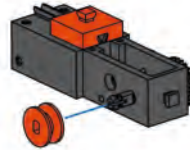
1

- 2 x [Grey motor housing]
- 1 x [Black L-shaped connector]
- 1 x [Red 1x3 Technic brick]
- 1 x [Red axle with 45-degree angle]
- 1 x [Red gear]
- 1 x [Red axle with gear hole]

45 mm

2

- 1 x [Grey motor housing]
- 1 x [Grey motor housing]
- 1 x [Black screw]
- 1 x [Red 1x3 Technic brick]
- 1 x [Red gear]



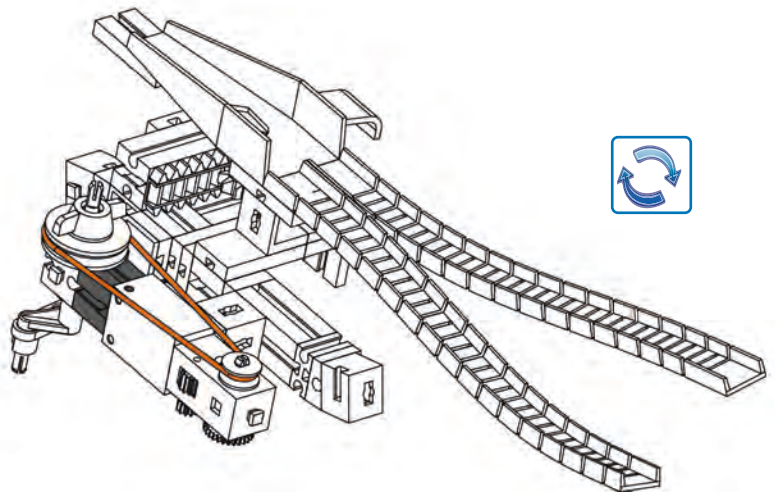
3

- 1 x [Black axle with length 60]
- 2 x [Red 1x3 Technic bricks]
- 1 x [Red gear]
- 1 x [Red 1x2 Technic brick]
- 1 x [Red axle with gear hole]



4

- 1 x [Grey motor housing]
- 1 x [Red rubber band]



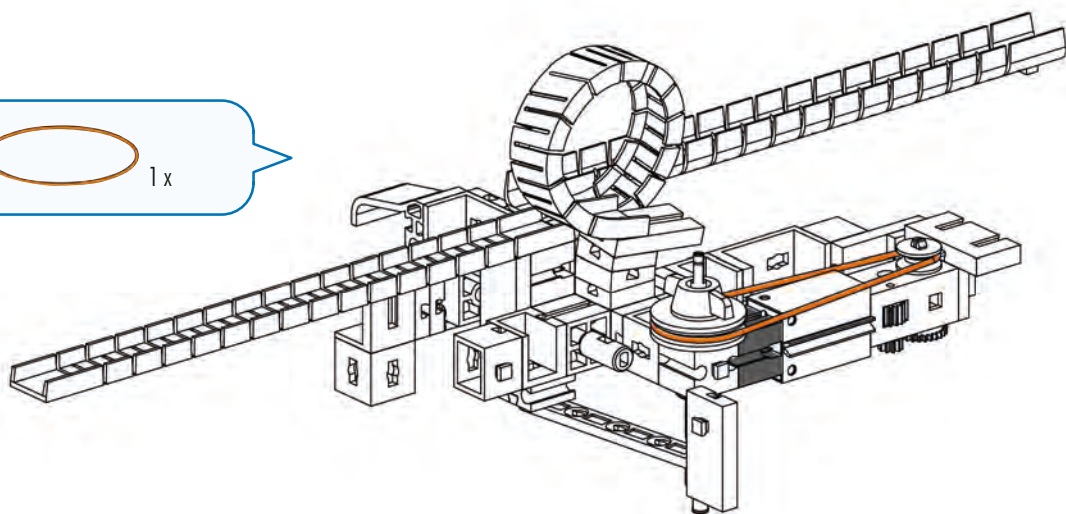
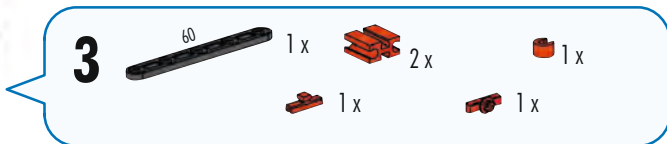
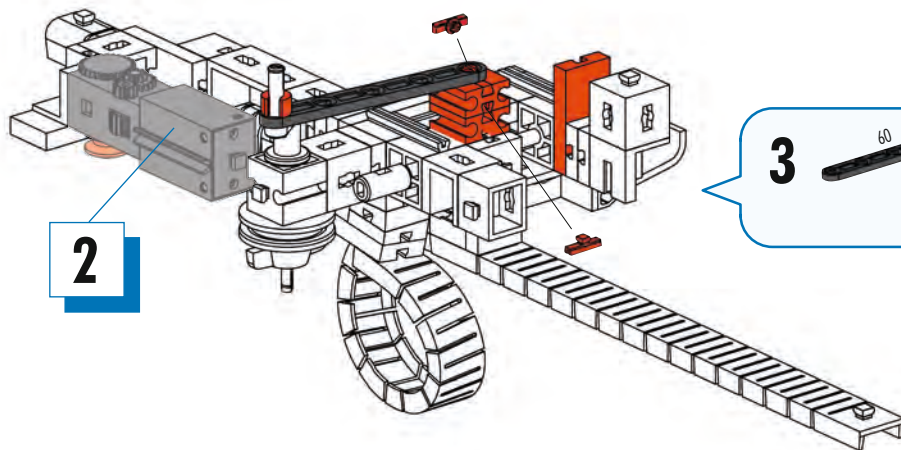
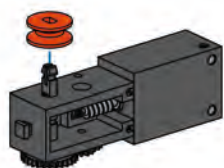
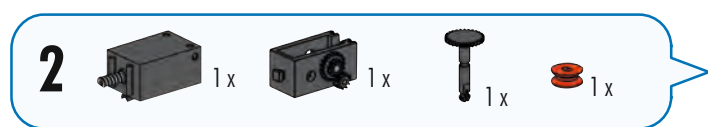
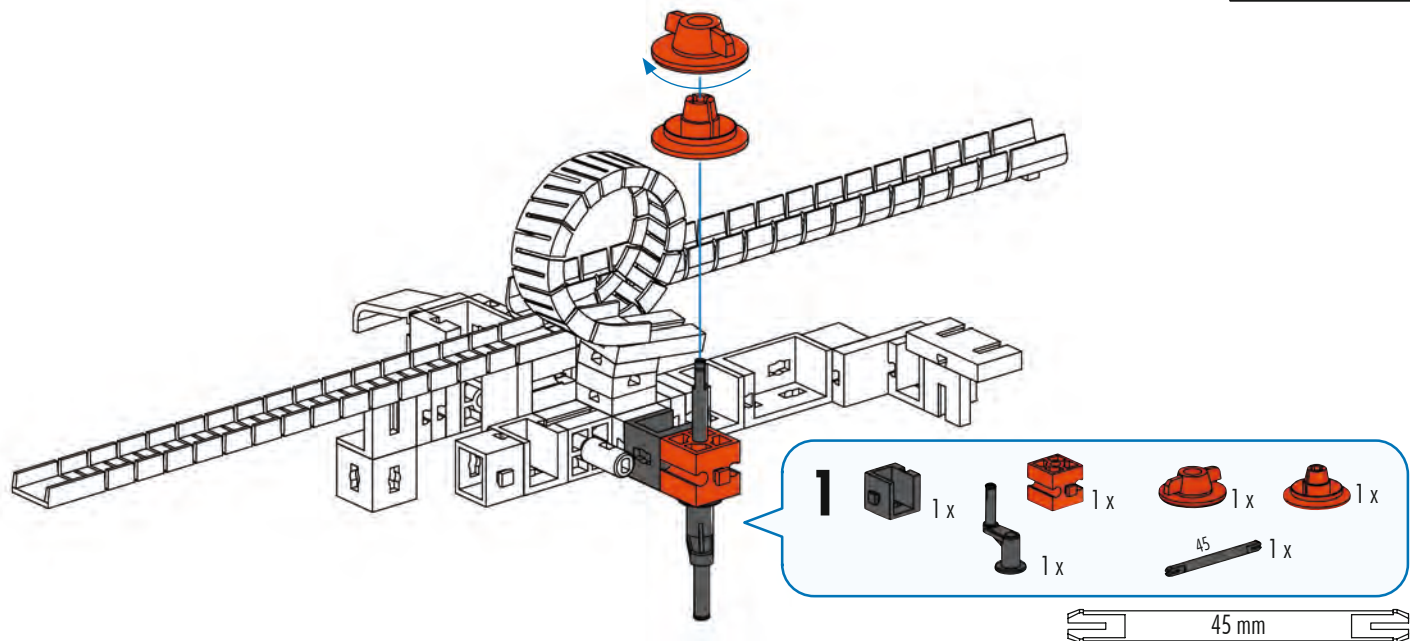
Motorisierung Loopingweiche
 Motorization loop point
 Motorisation aiguillage à boucle

Motorisering loopingwissel
 Motorización desvío de looping
 Motorizaçáo desvío de looping

Motorizzazione scambio per loop

Приводной механизм стрелочный перевод на петлю
 电动卷扬机 机动化与遥控 环路道岔

Motor Set XS
 505 281

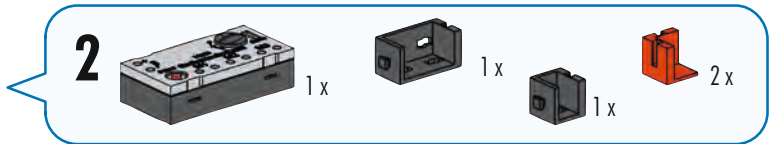
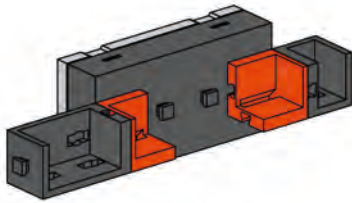
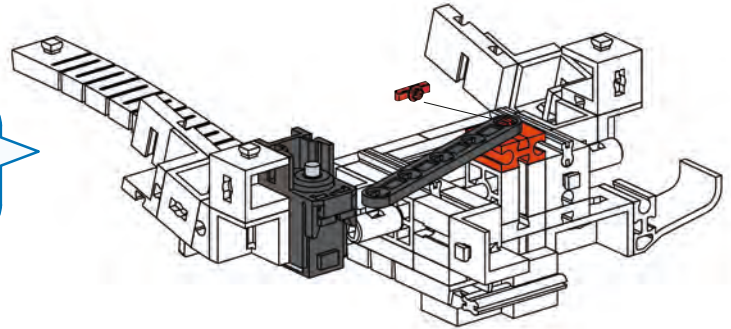


Fernsteuerung Stoppstelle
 Remote control stopping point
 Télécommande point d'arrêt

Afstandsbesturing stopplaats
 Mando a distancia punto de parada
 Telecomando ponto de paragem

Telecomando punto di arresto
 Дистанционное управление Место остановки
 遥控 停止位置

Bluetooth Control Set
 540 585

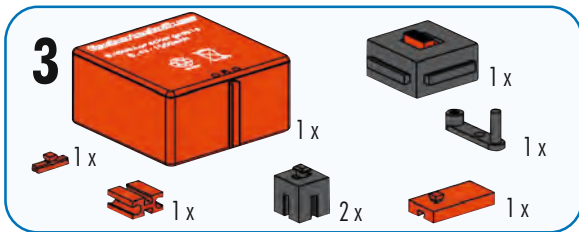


Stromversorgung
 Power supply
 Alimentation électrique

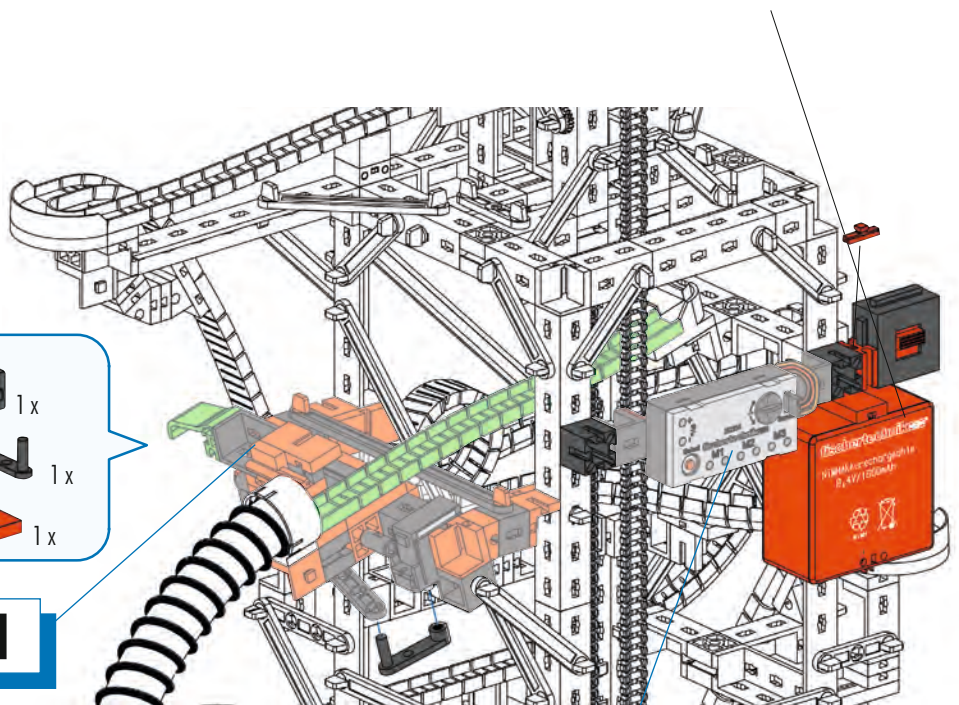
Stroomvoorziening
 Alimentación de corriente
 Alimentação elétrica

Alimentazione
 Электропитание
 电源供应装置

ACCU SET
 34 969



1

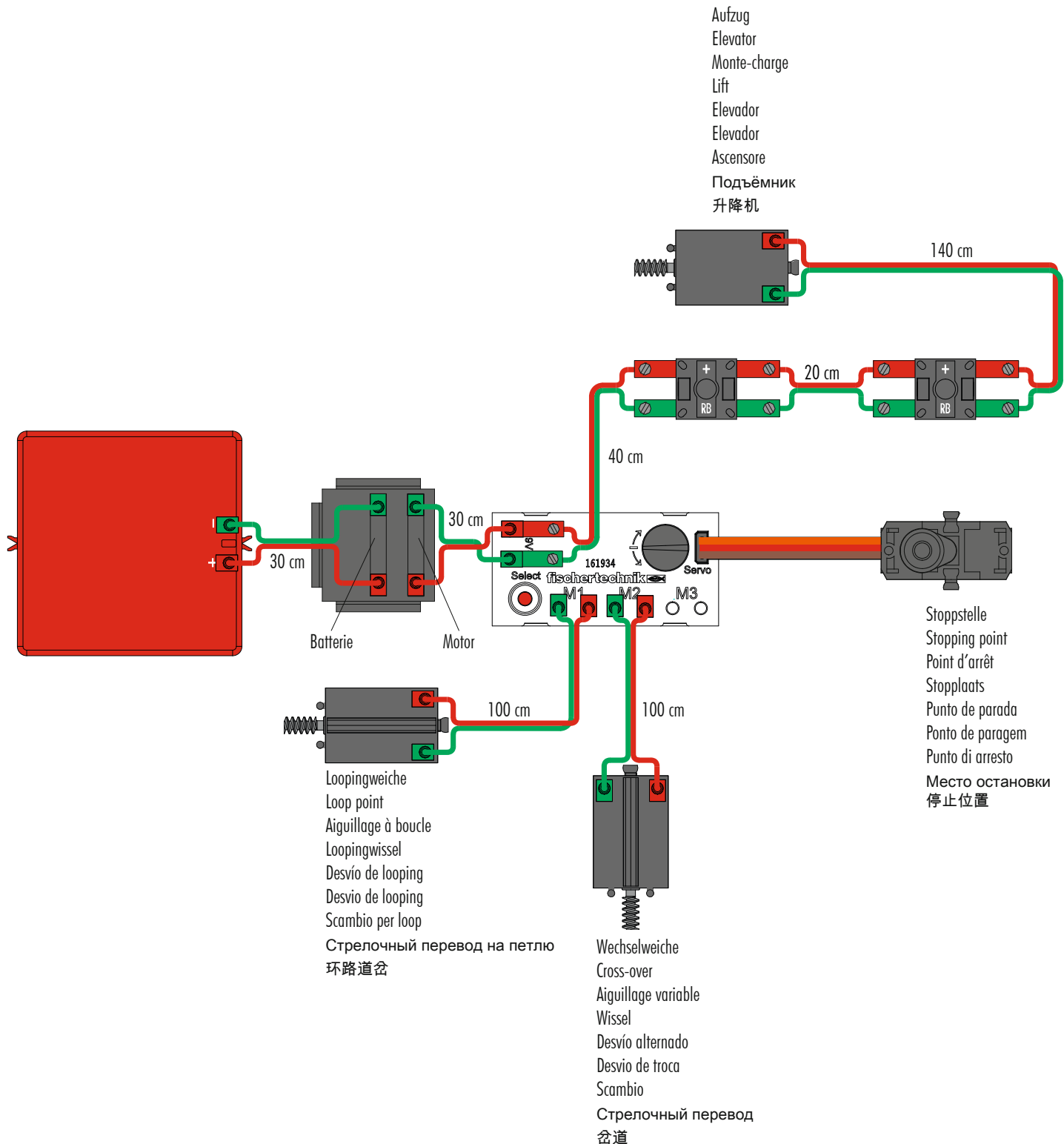


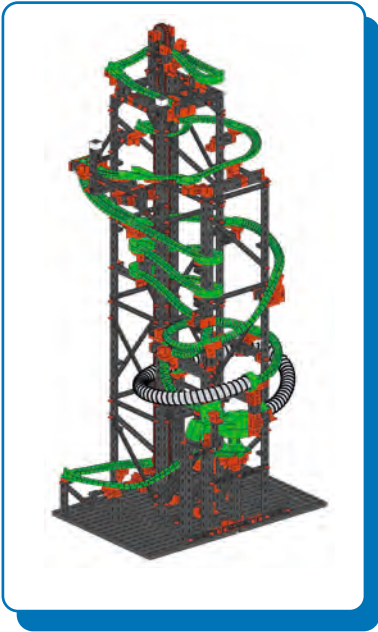
2

Schaltplan
Circuit diagram
Plan électrique

Schakelschema
Diagrama de circuitos
Plano elétrico de ligação

Schema elettrico
Схема подключения
电路图





Parcours 2
Obstacle course 2
Parcours 2

Parcours 2
Pista de recorrido 2
Circuito 2

Circuito 2
Маршрут 2
滚珠赛道 2

1-18

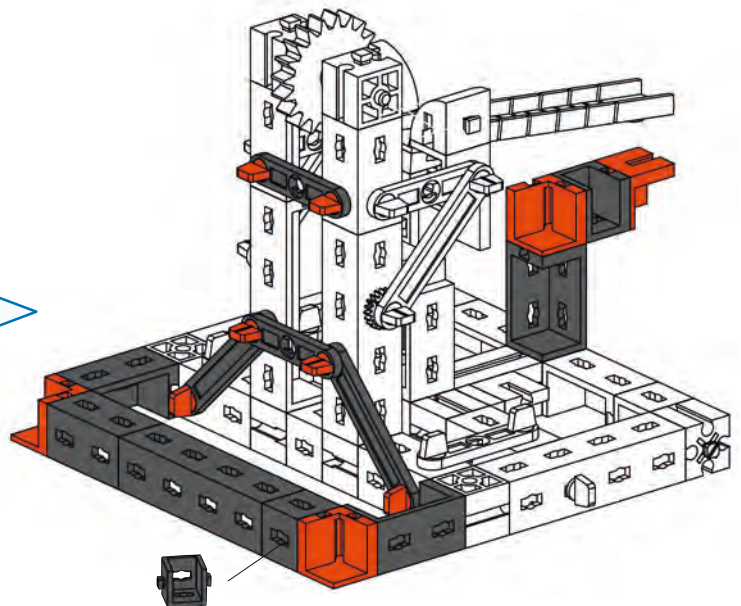
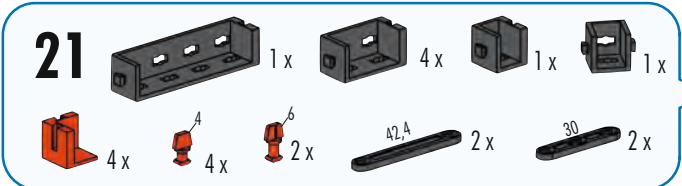
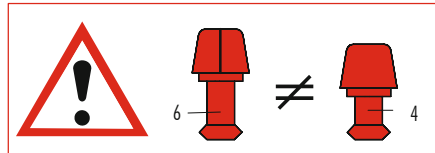
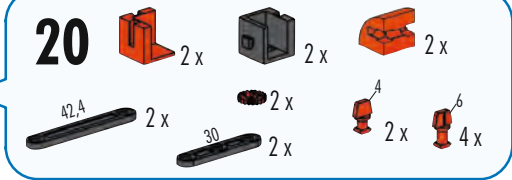
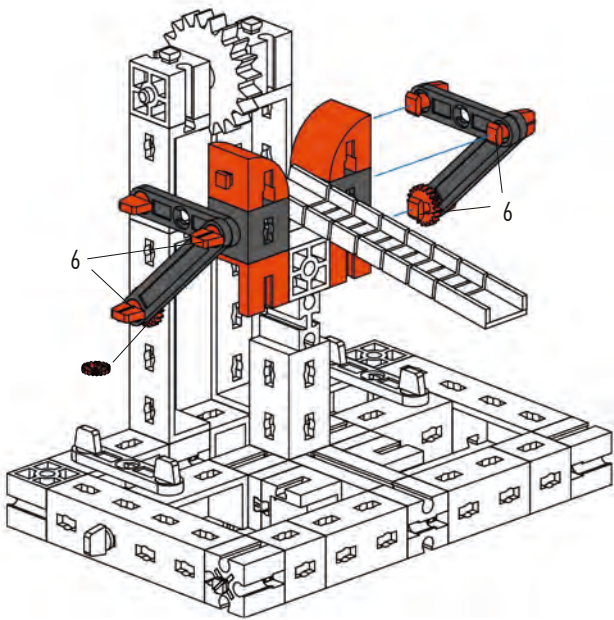
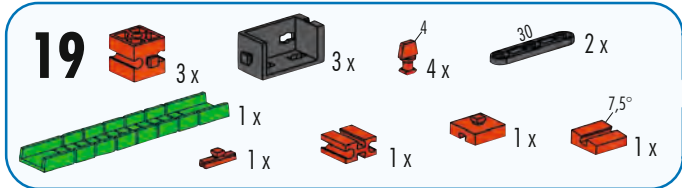
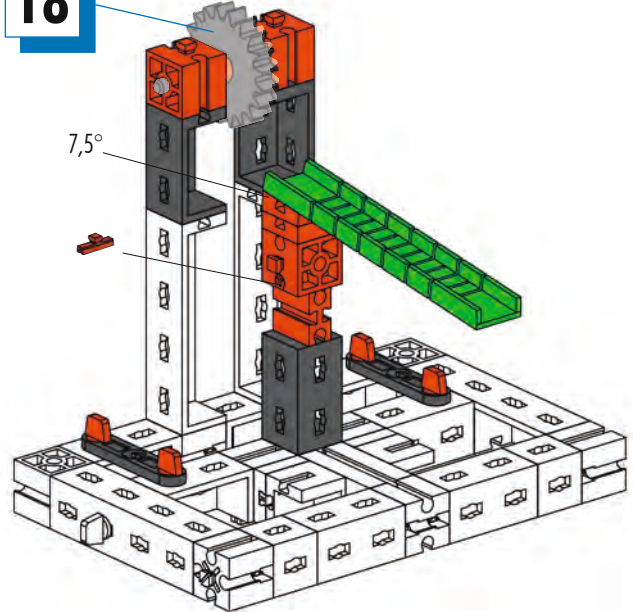
Parcours 1
 Obstacle course 1
 Parcours 1

Parcours 1
 Pista de recorrido 1
 Circuito 1

Circuito 1
 Маршрут 1
 滚珠赛道 1

Seite 6
 Page 6
 Page 6
 Bladzijde 6
 Págină 6
 Pagina 6
 Pagina 6
 Страница 6
 页次 6

18



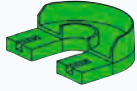
22



1 x

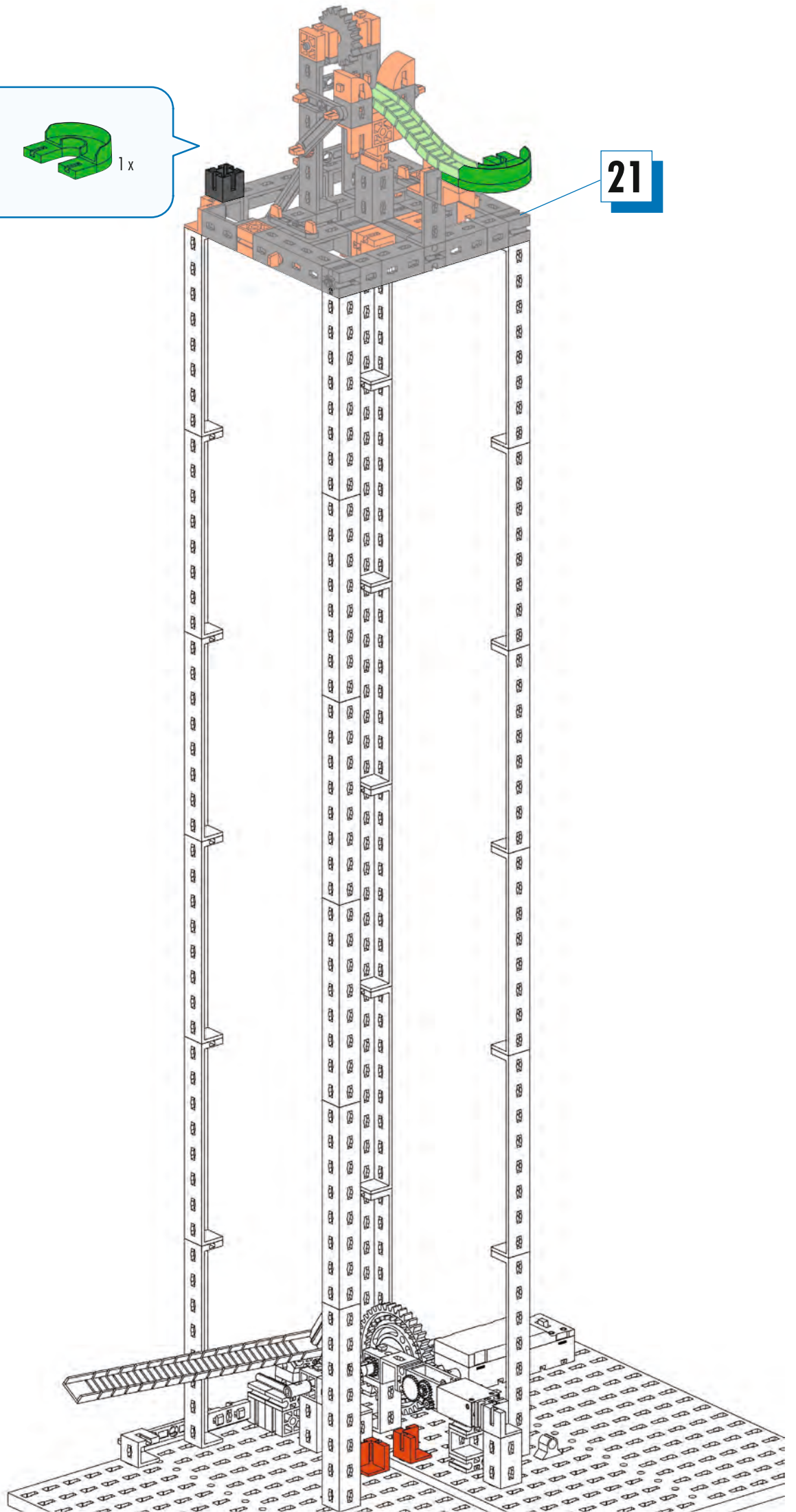


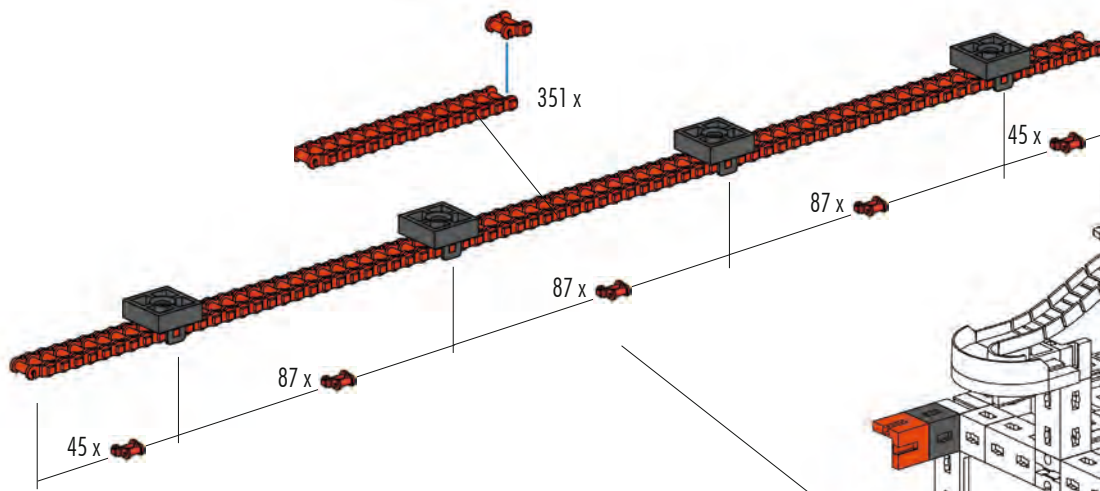
2 x



1 x

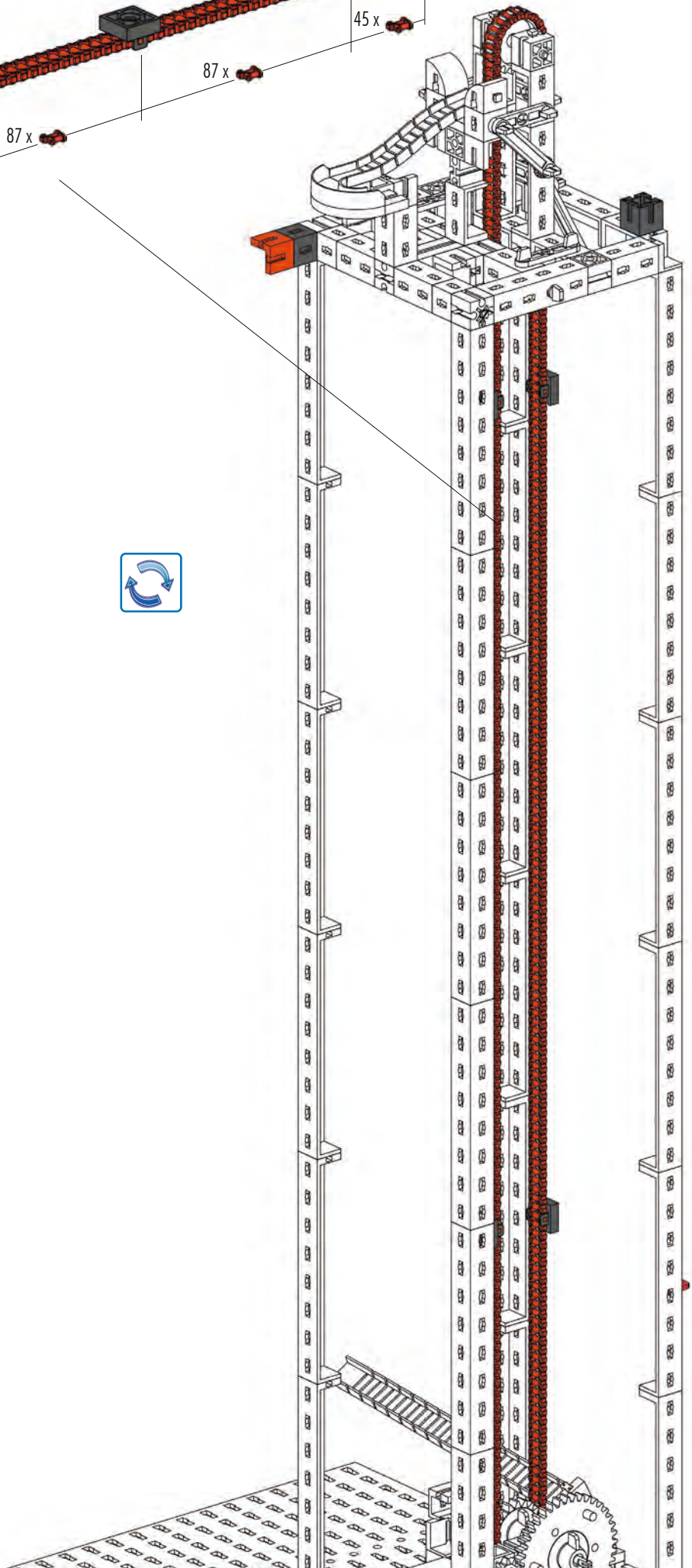
21





23

- 4 x
- 351 x
- 1 x
- 1 x
- 1 x



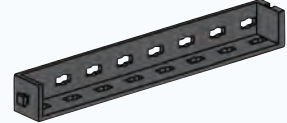
24

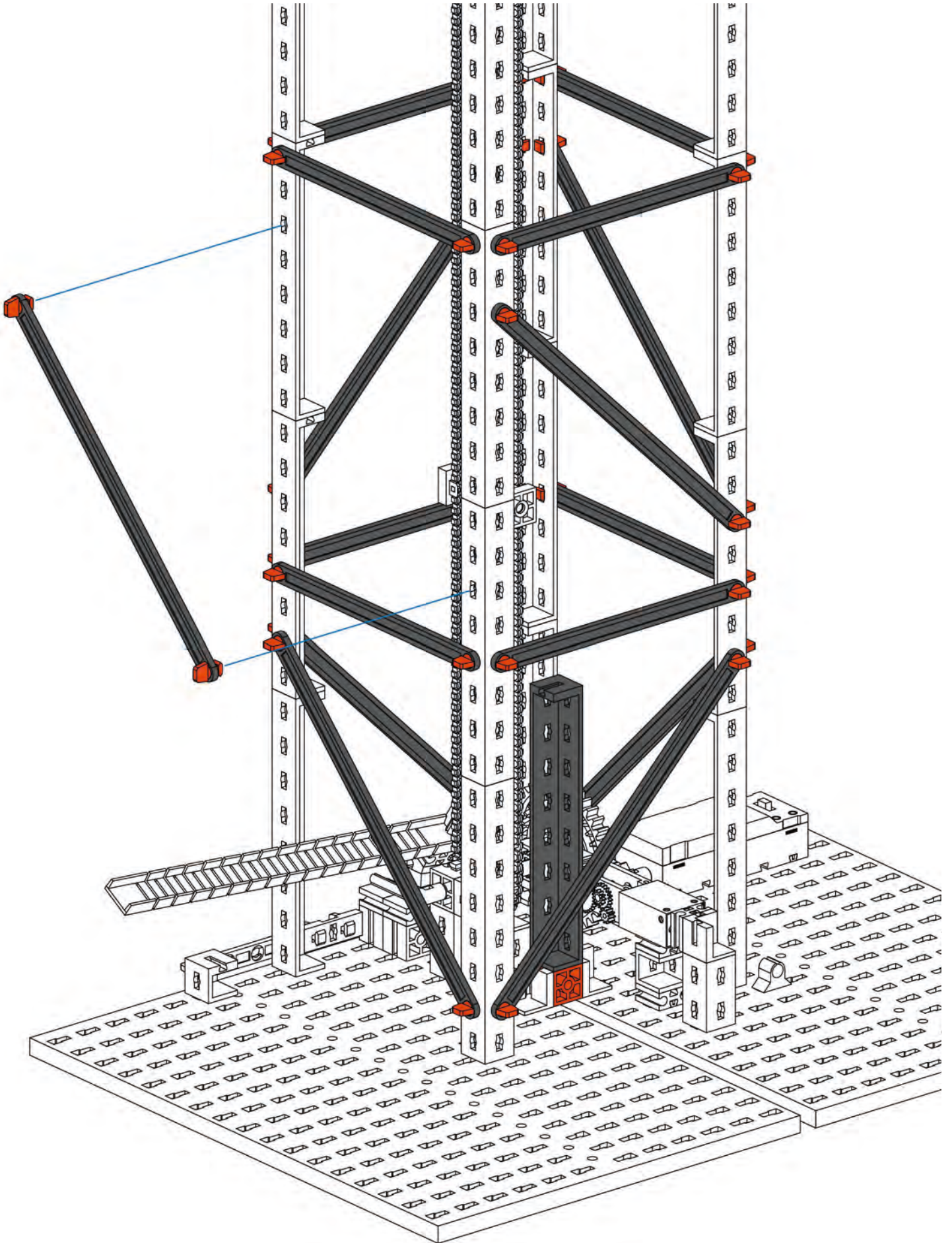
 32 x

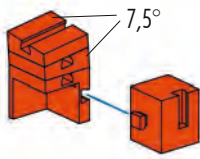
 169.6 8 x



 120 8 x

 1 x

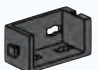

 1 x

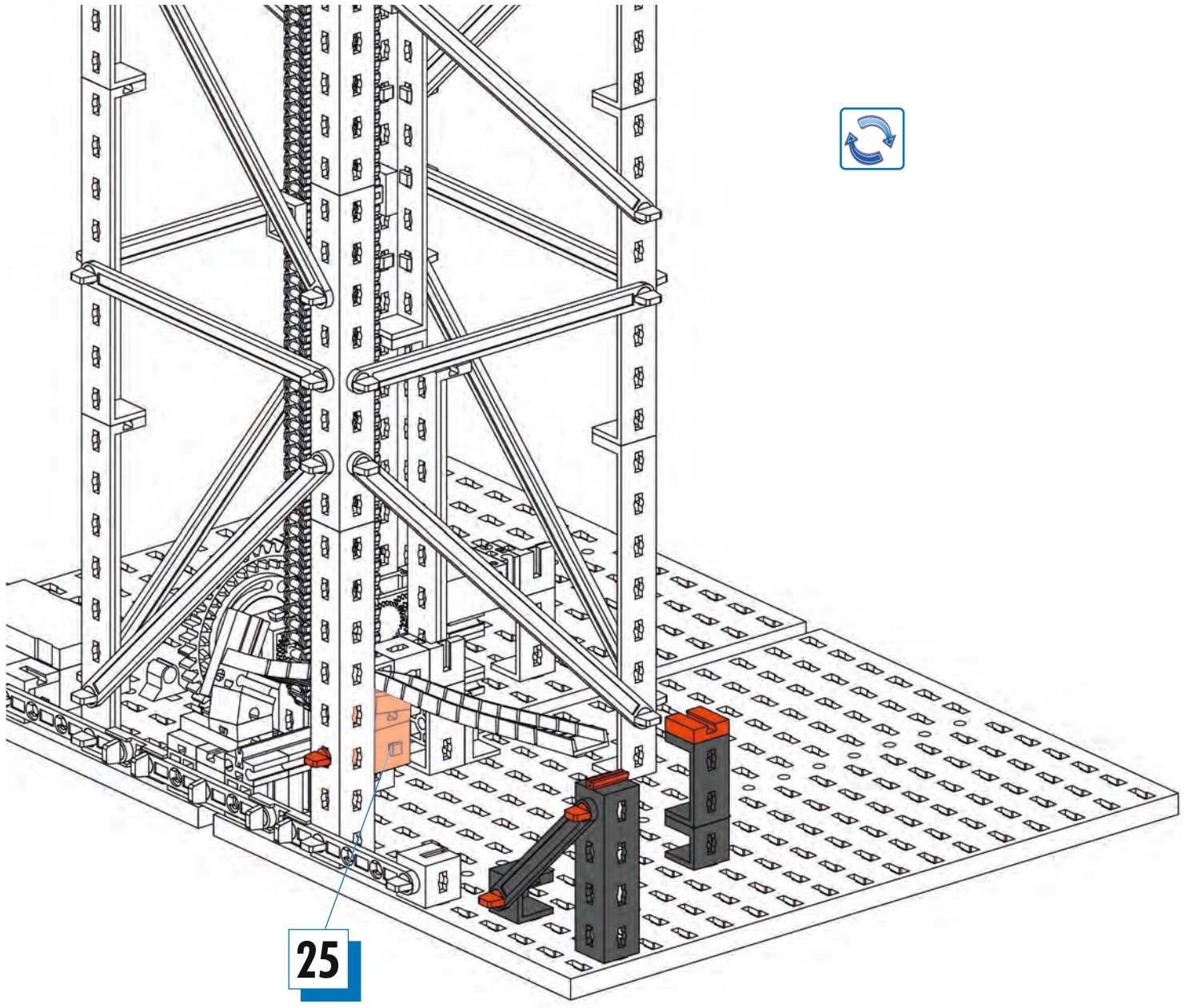




25  1x  1x  2x



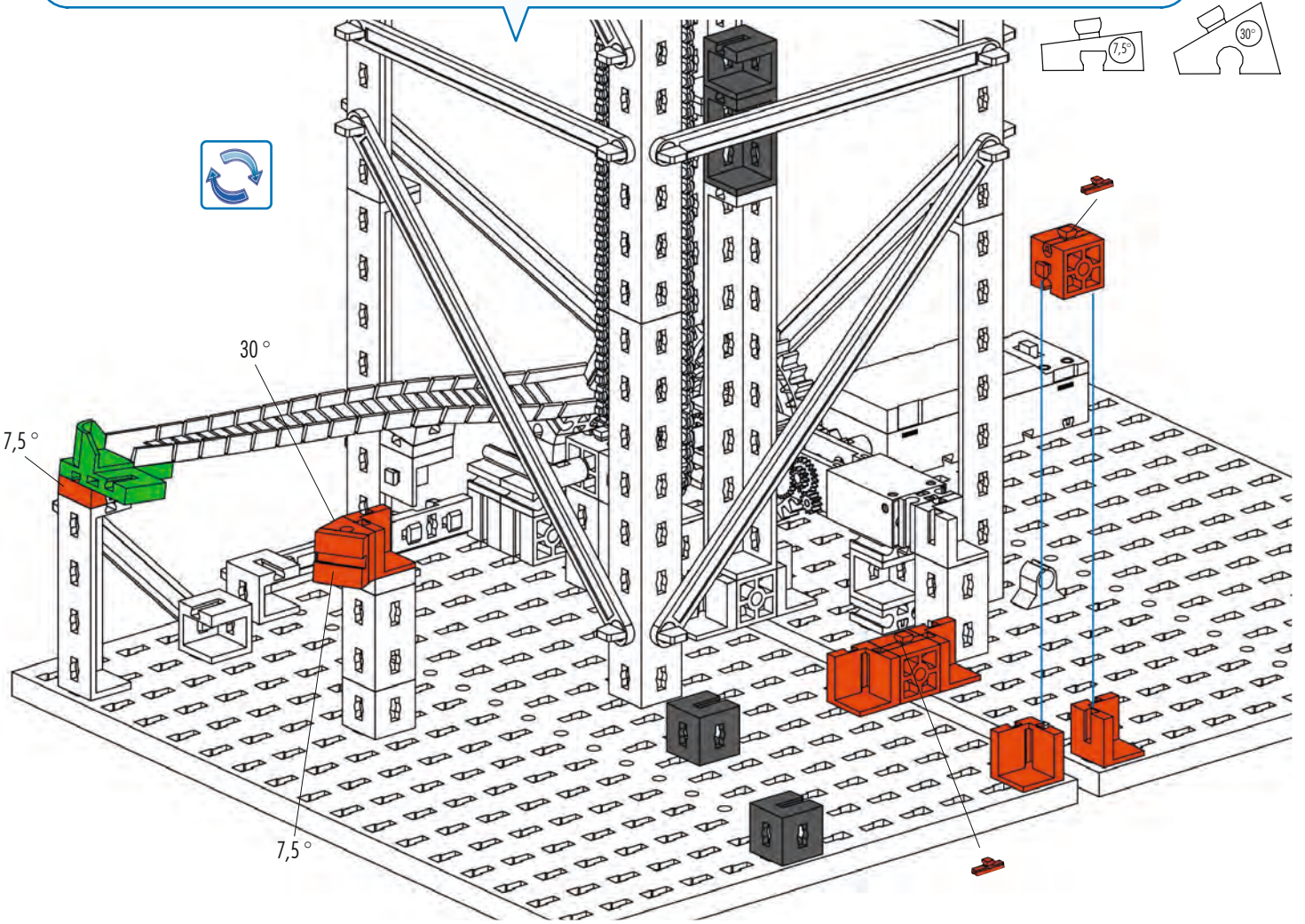
26  1x  1x  2x  3x  63.6 1x  1x  1x



25

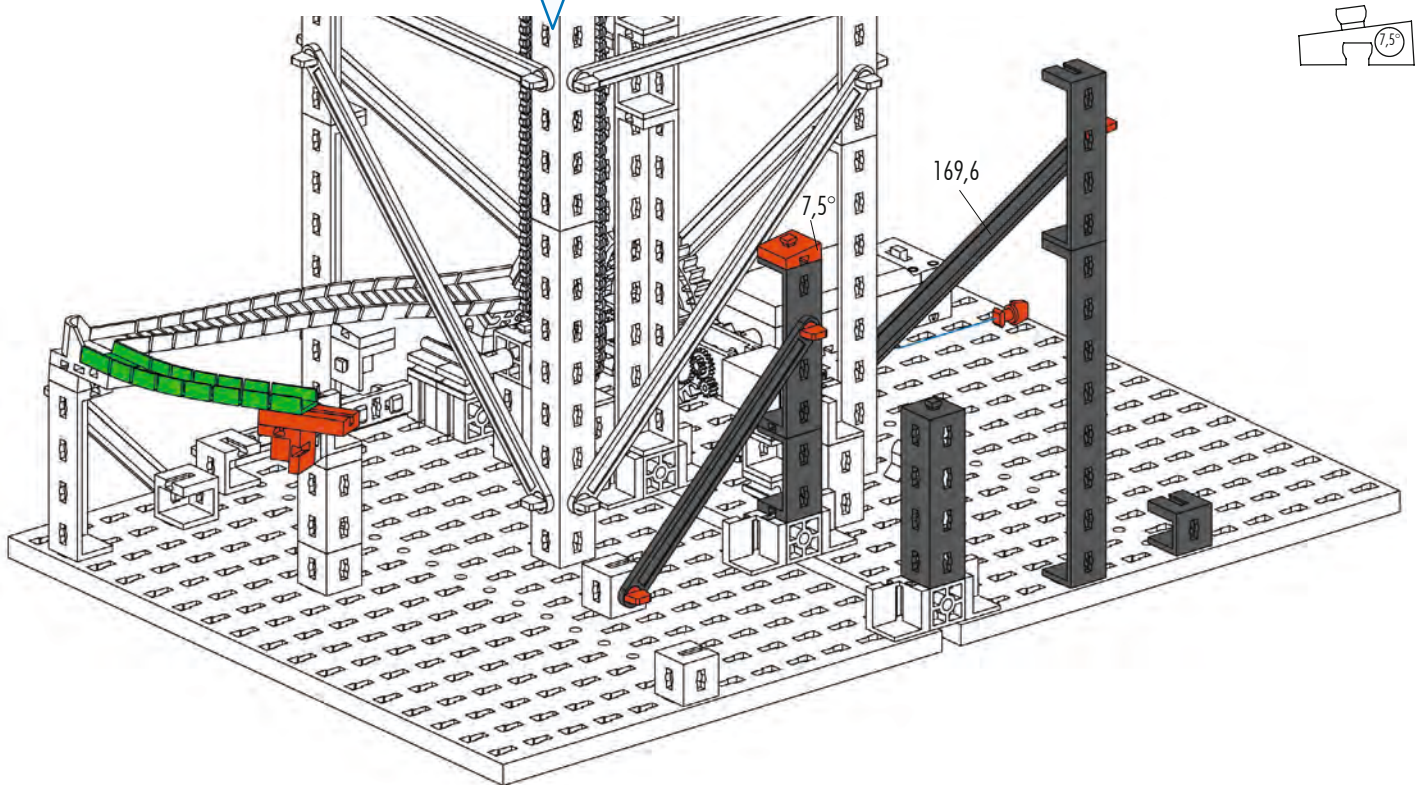
27

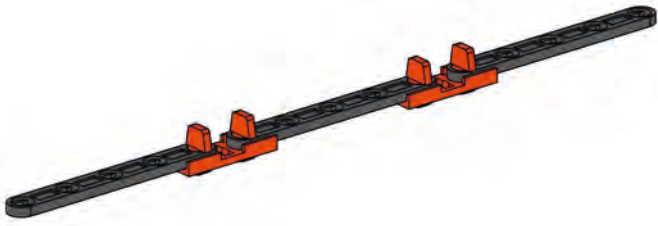
- 1x [Grey Technic Beam 1x5]
- 3x [Grey Technic Beam 1x3]
- 2x [Red Technic Beam 1x3]
- 5x [Red Technic Beam 1x2]
- 1x [Red Technic Beam 1x3 30°]
- 2x [Red Technic Beam 1x2 7.5°]
- 1x [Green Technic Beam 1x3 7.5°]
- 2x [Red Technic Pin]



28

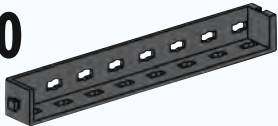
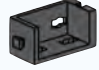

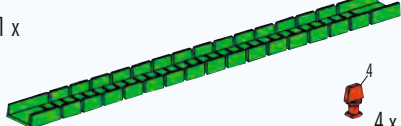

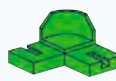

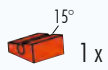
- 1x [Grey Technic Beam 1x16]
- 3x [Grey Technic Beam 1x5]
- 1x [Grey Technic Beam 1x3]
- 1x [Grey Technic Beam 1x3]
- 1x [Green Technic Beam 1x169.6]
- 1x [Grey Technic Beam 1x106]
- 1x [Grey Technic Beam 1x106]
- 1x [Red Technic Beam 1x3]
- 1x [Red Technic Beam 1x2 7.5°]
- 4x [Red Technic Pin A]
- 1x [Red Technic Beam 1x2]

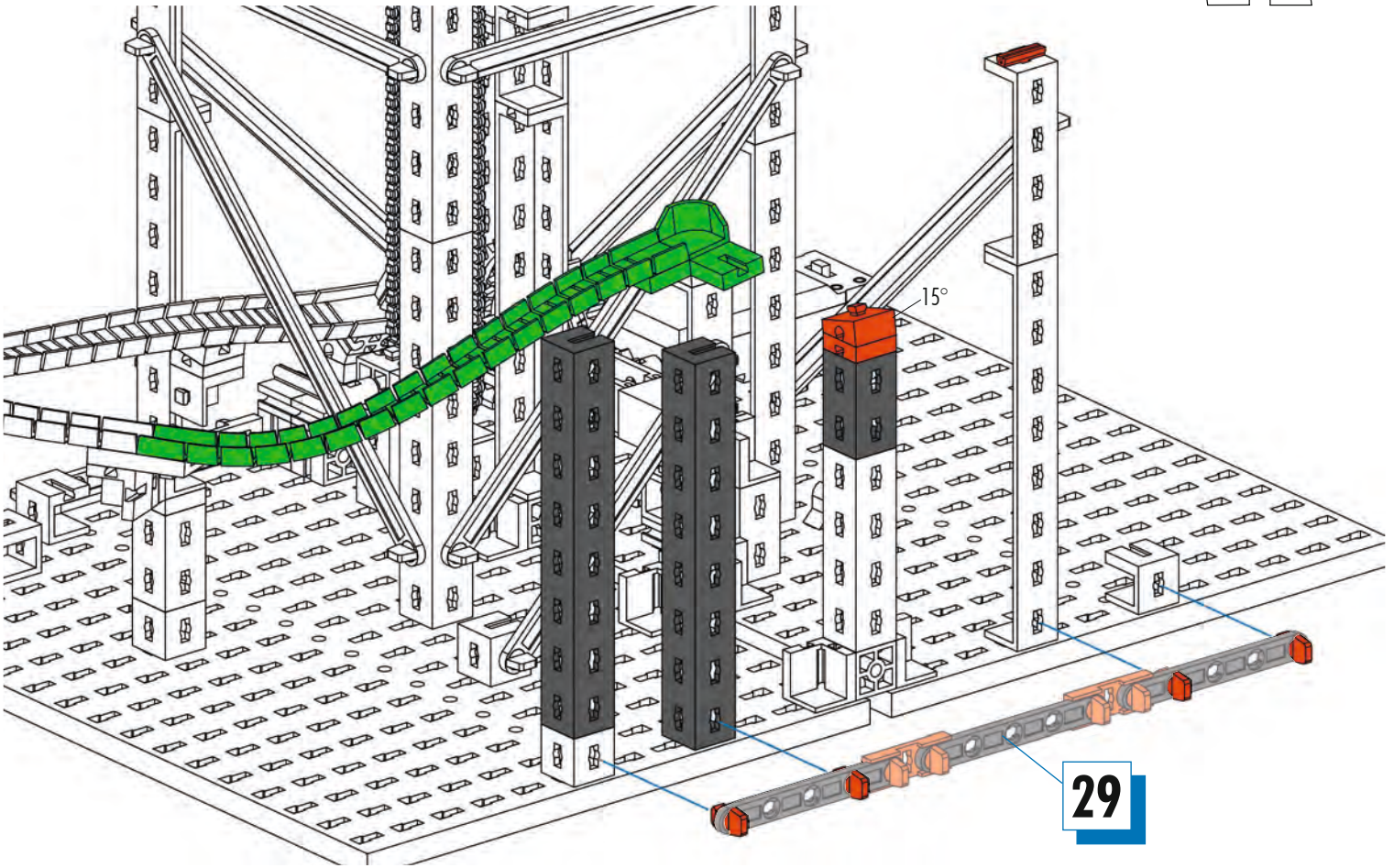
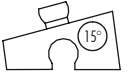




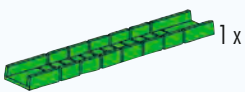




29  2 x  3 x  4 x

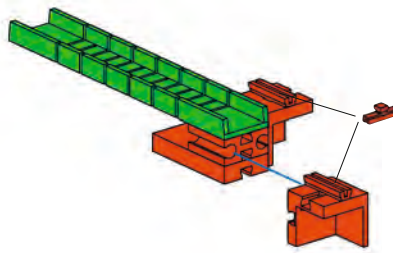
30

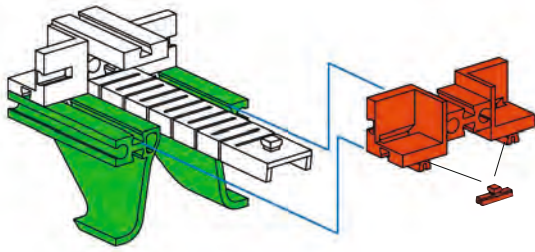
 2 x  1 x  1 x  1 x  4 x  1 x  1 x  1 x



31

 1 x  1 x  2 x  2 x  1 x



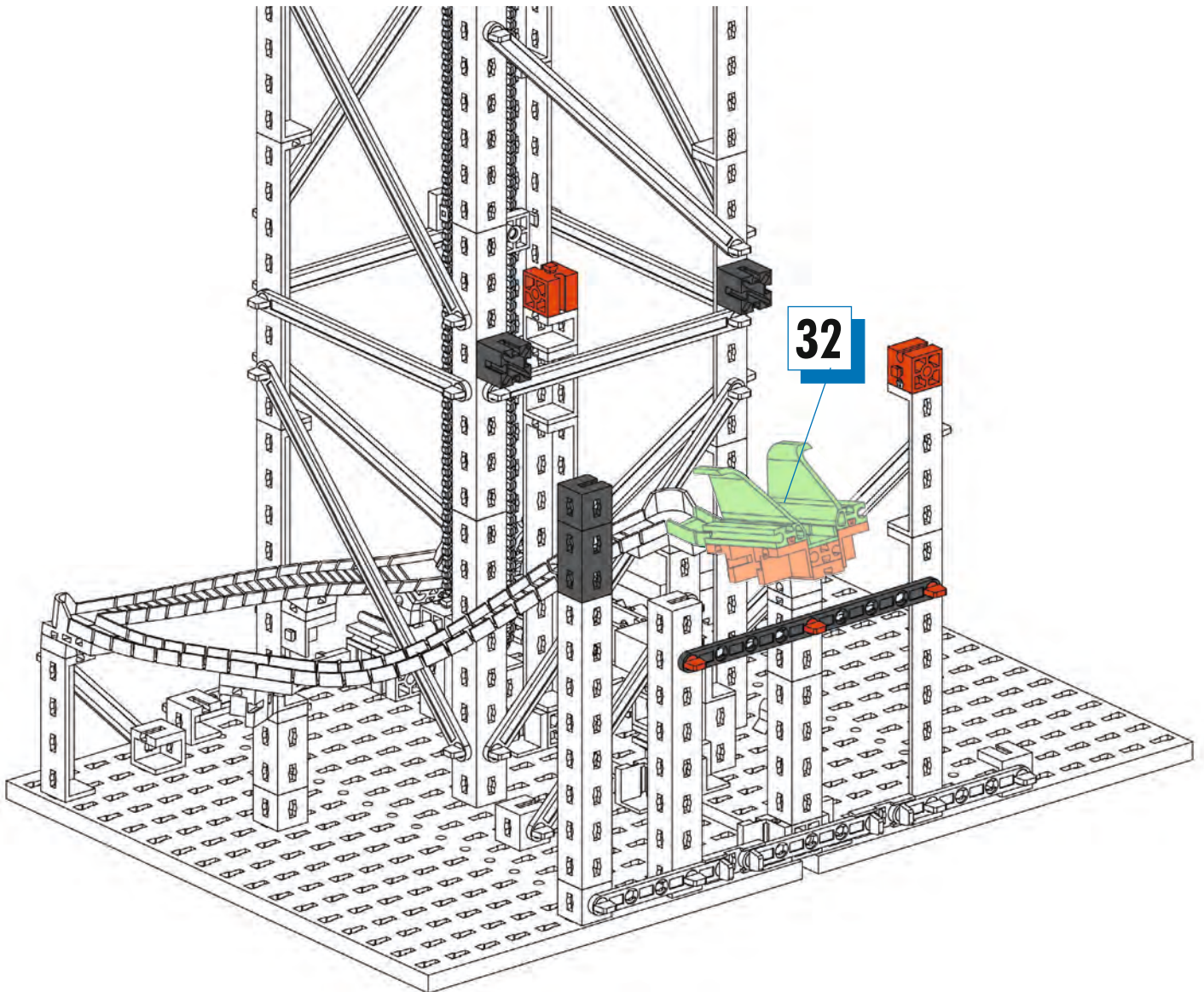


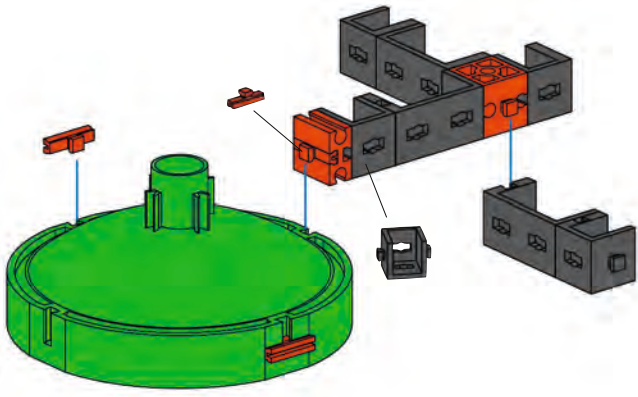
32

- 2x (orange L-shaped connector)
- 1x (green curved piece)
- 2x (orange small connector)
- 1x (orange 1x2 brick with hole)
- 1x (green curved piece)

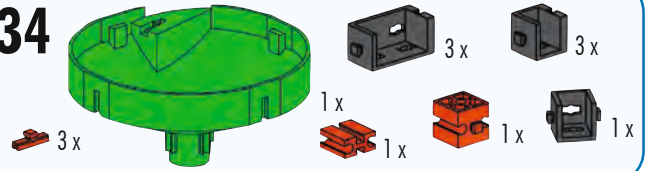
33

- 1x (grey 1x2 brick with hole)
- 1x (grey 1x2 brick with hole)
- 2x (orange 1x2 brick with hole)
- 2x (grey 1x2 brick with hole)
- 1x (black Technic axle 120)
- 3x (red pin with friction ridges)

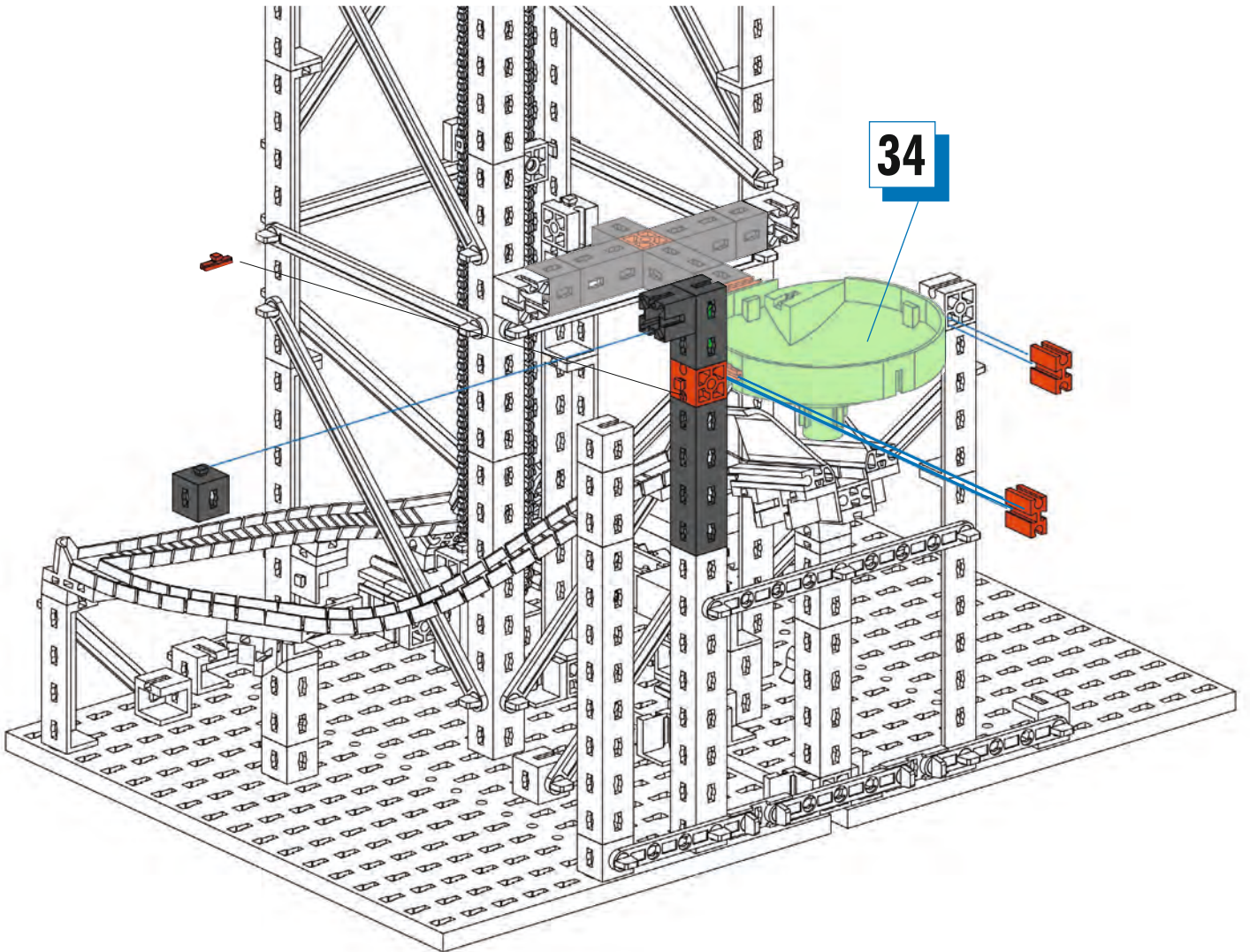




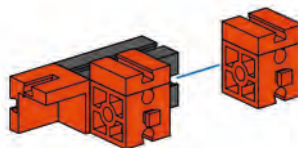
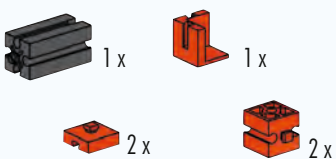
34



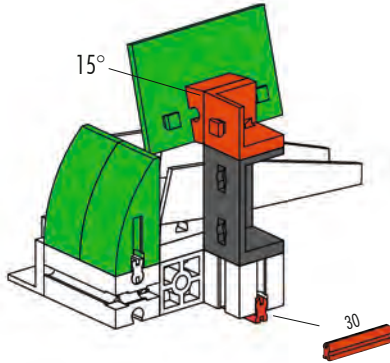
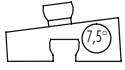
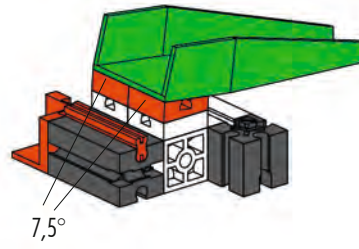
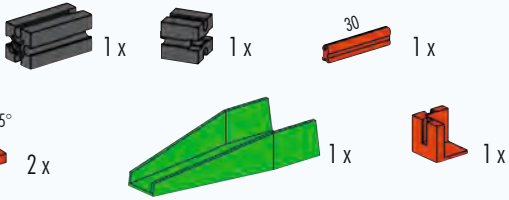
35



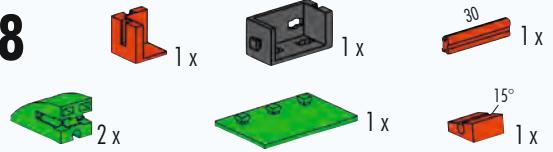
36



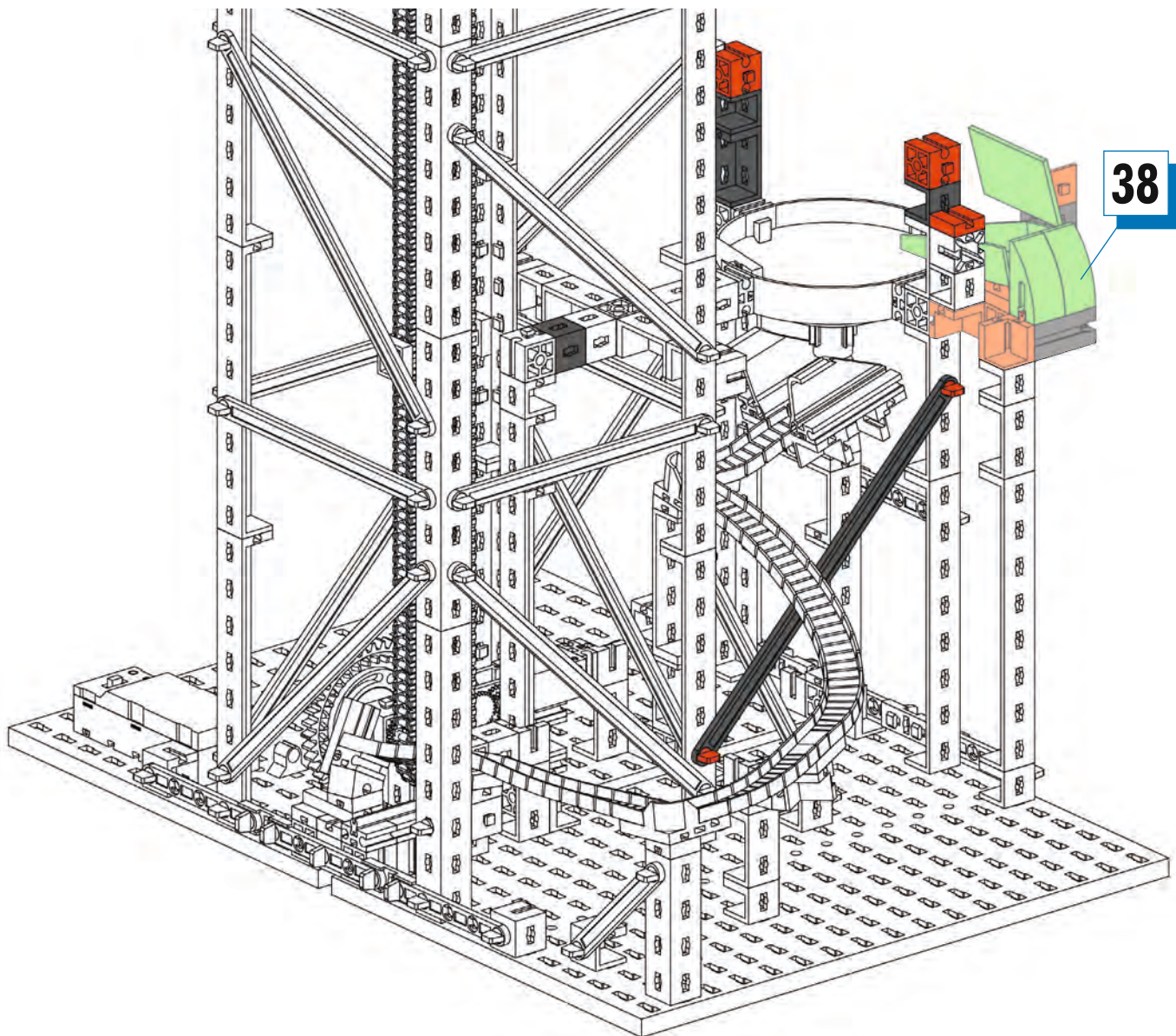
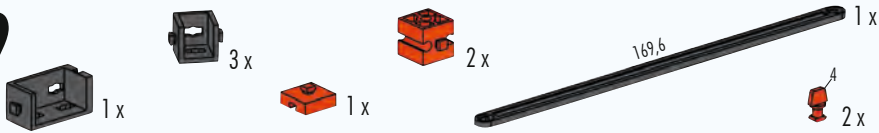
37



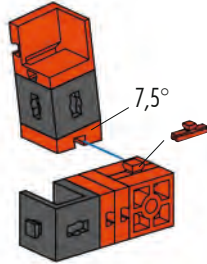
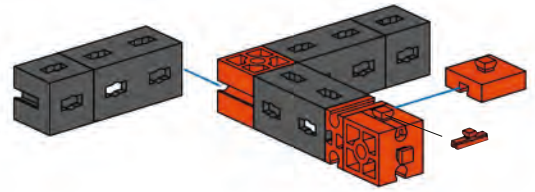
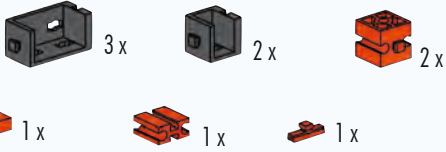
38



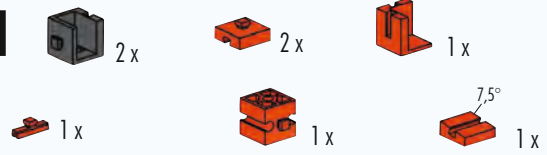
39



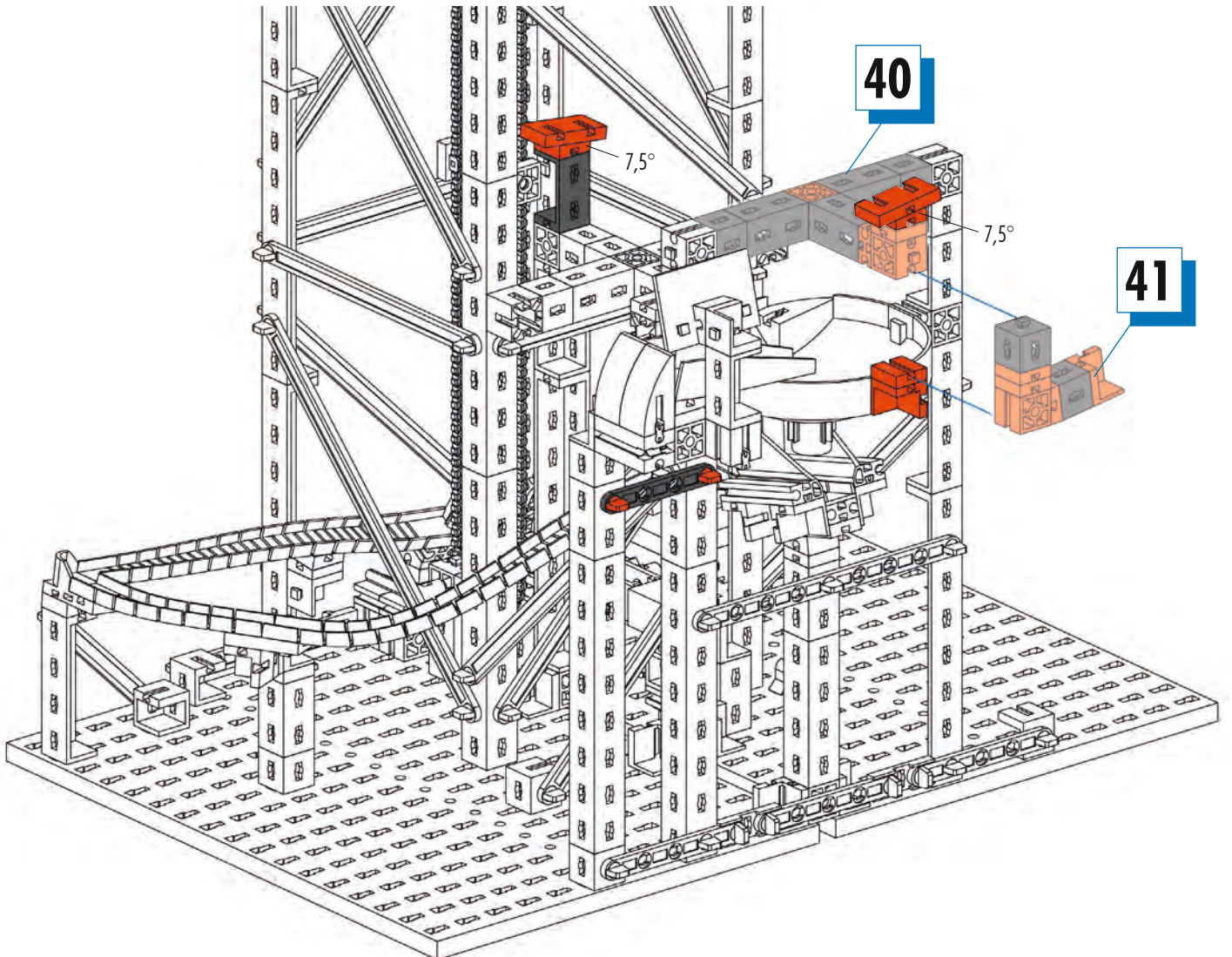
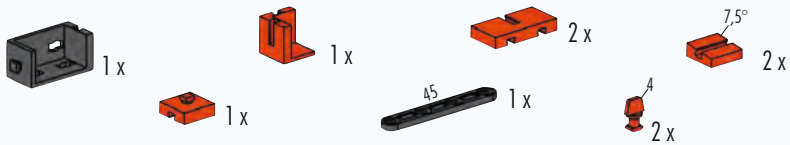
40



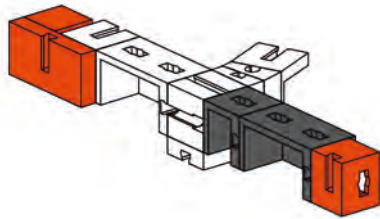
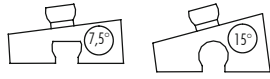
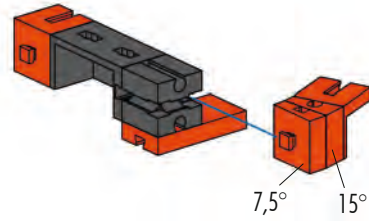
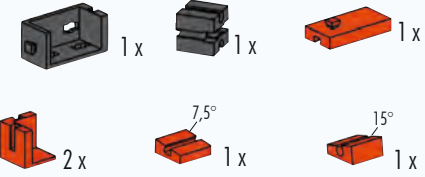
41



42



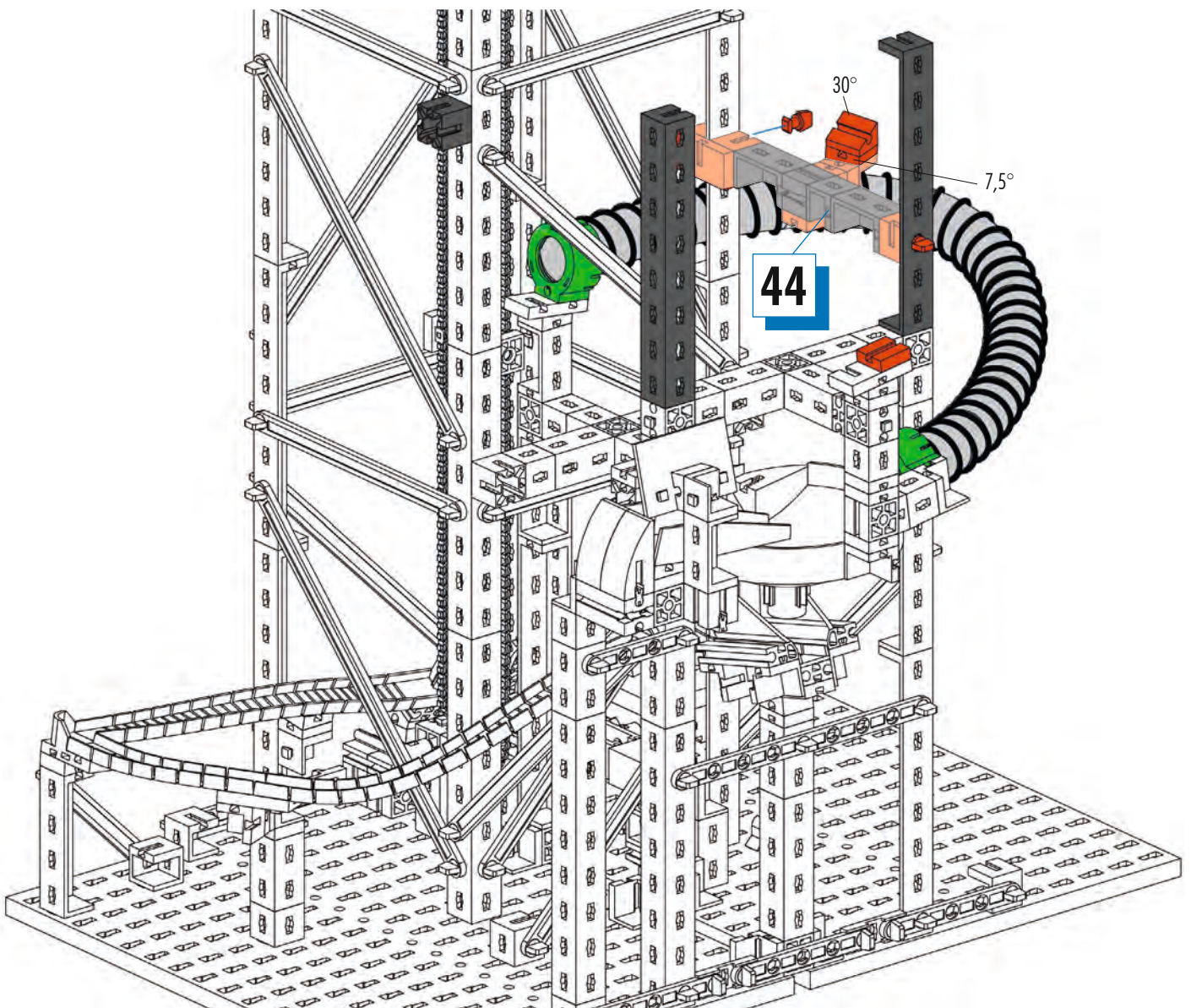
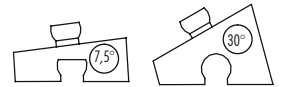
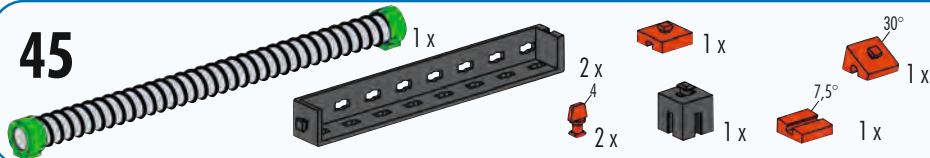
43

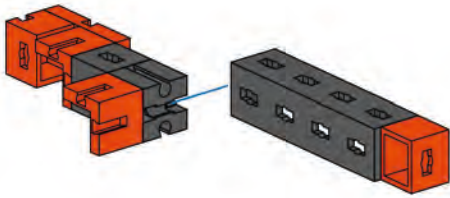


44



45



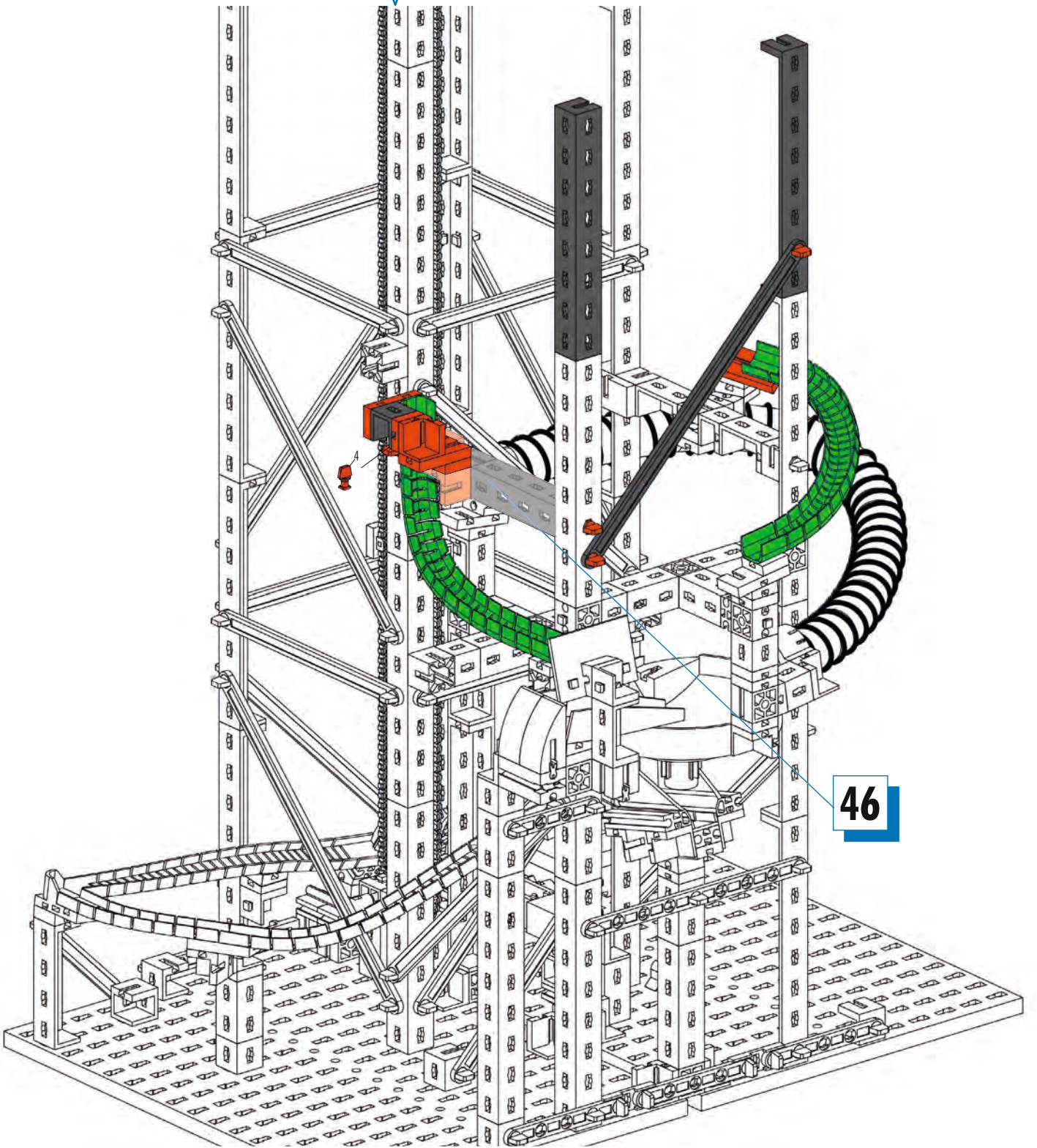


46

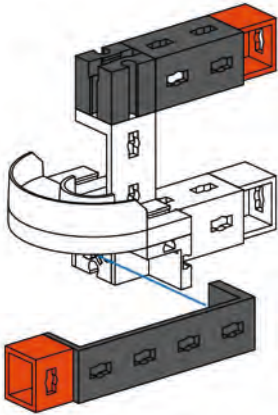
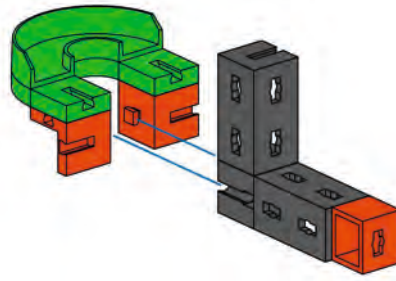
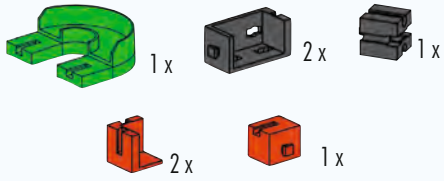
- 1 x [Grey 1x5 Technic Beam]
- 1 x [Grey Technic Connector]
- 1 x [Grey Technic Connector]
- 2 x [Orange Technic Connector]
- 2 x [Orange Technic Connector]
- 1 x [Orange Technic Connector]

47

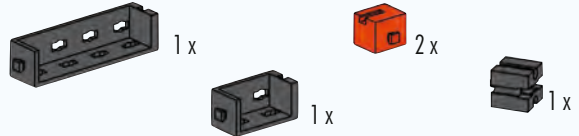
- 2 x [Green Cable Management Sleeve]
- 2 x [Grey 1x5 Technic Beam]
- 1 x [Grey 169.6 Technic Beam]
- 1 x [Grey Technic Connector]
- 4 x [Red Pin A]
- 1 x [Orange Technic Connector]
- 2 x [Orange Technic Connector]
- 1 x [Orange Technic Connector]
- 2 x [Orange Technic Connector]



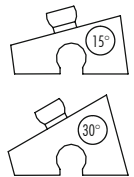
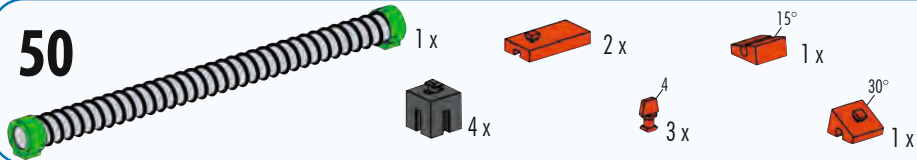
48



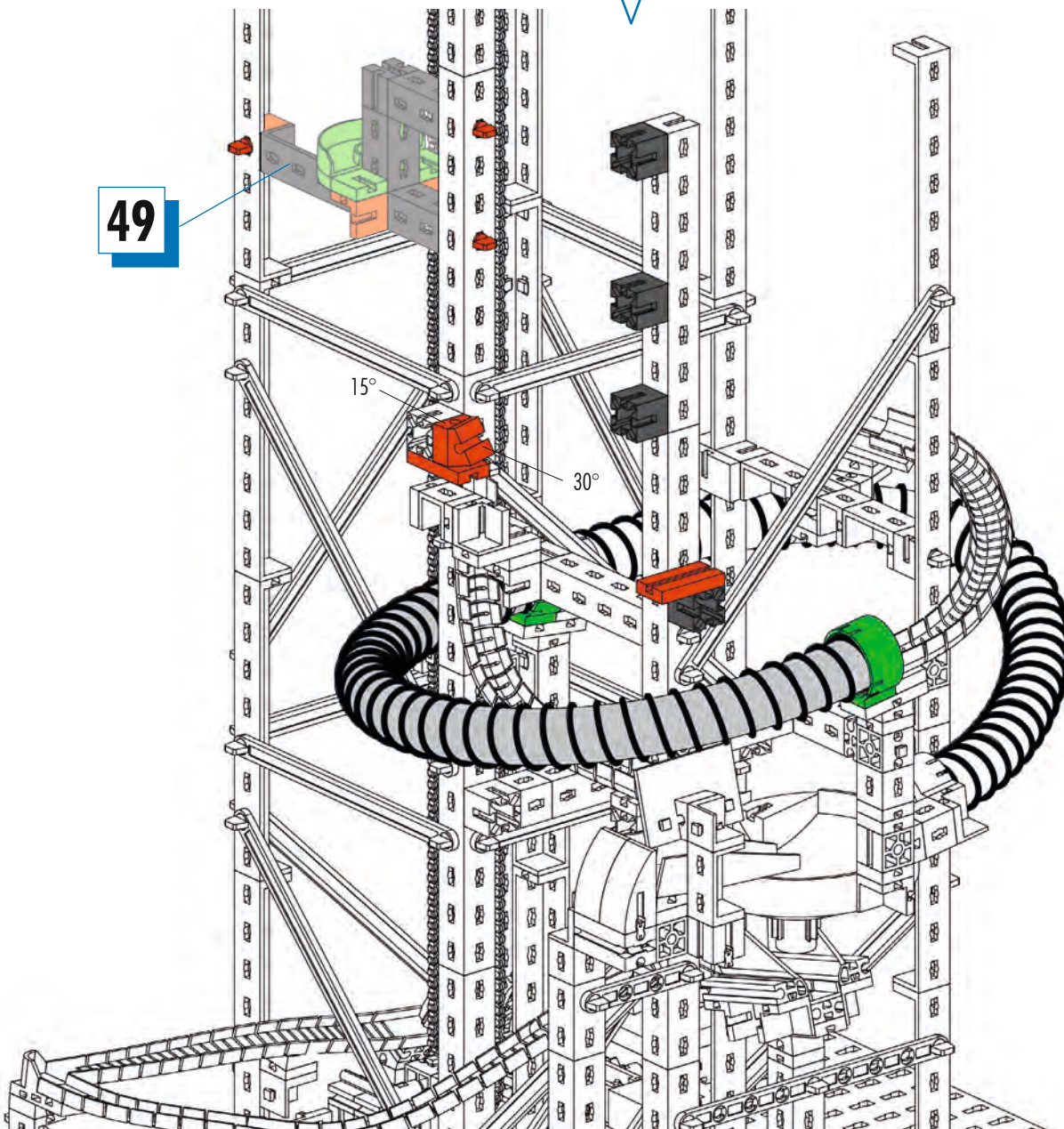
49



50

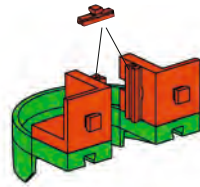


49



51

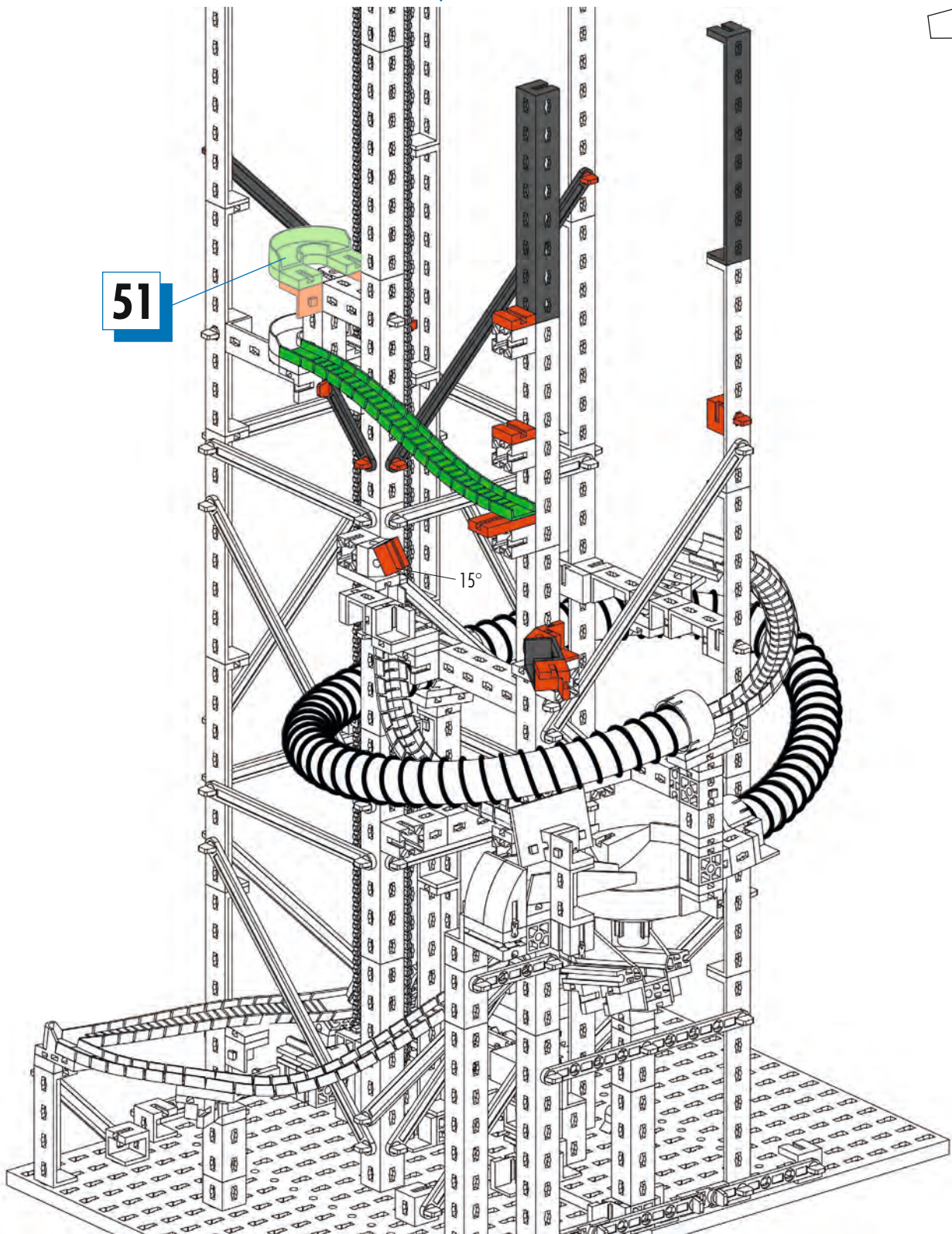
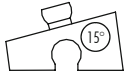
1 x 2 x 2 x



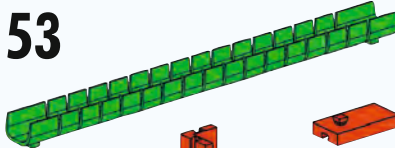

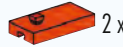



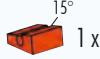


52

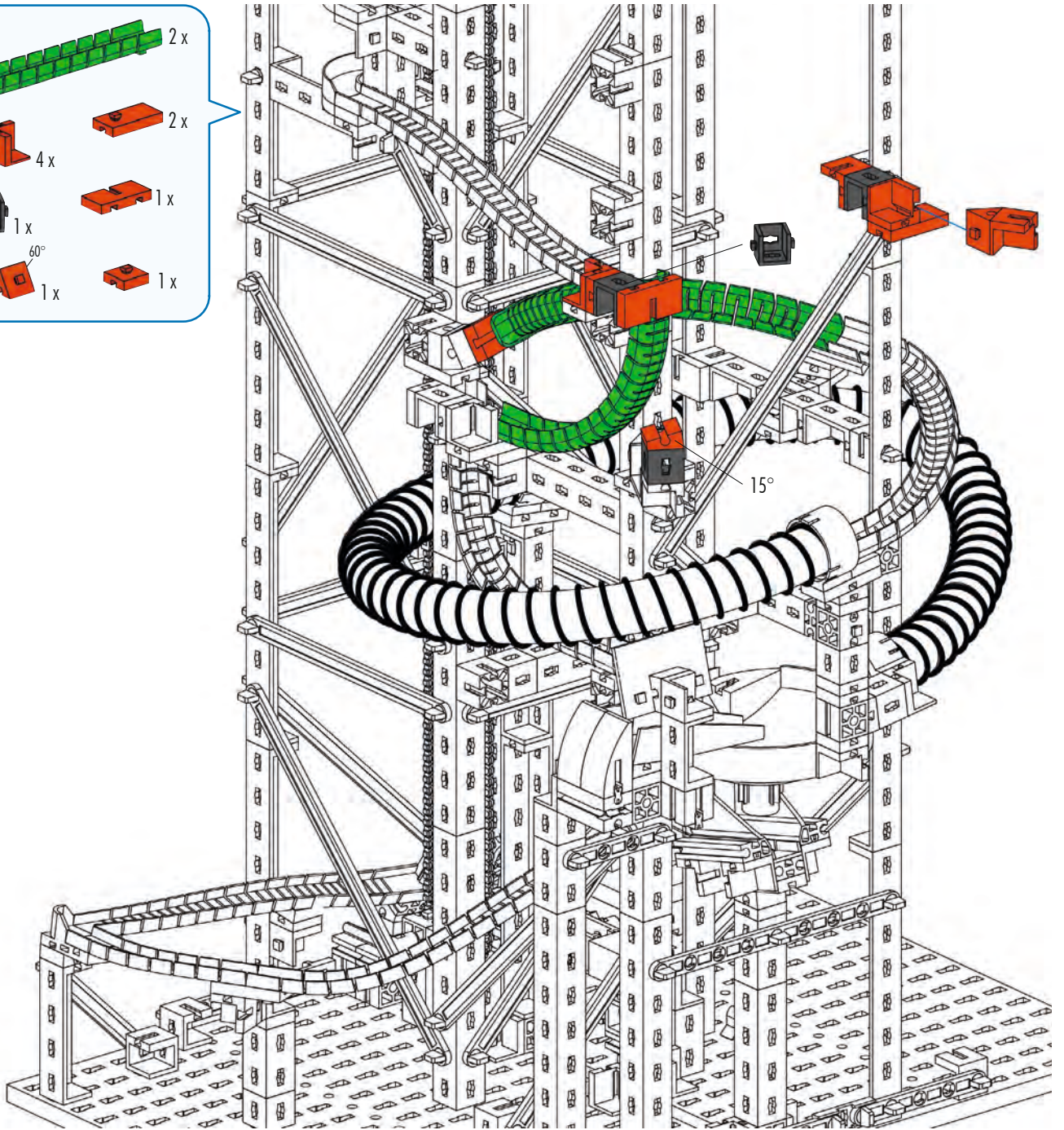
1 x 2 x 2 x 7 x 1 x 2 x 2 x 1 x 1 x 1 x 1 x

169.6 42.4

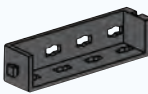






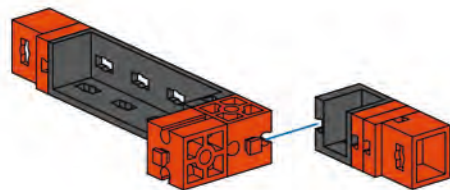
53

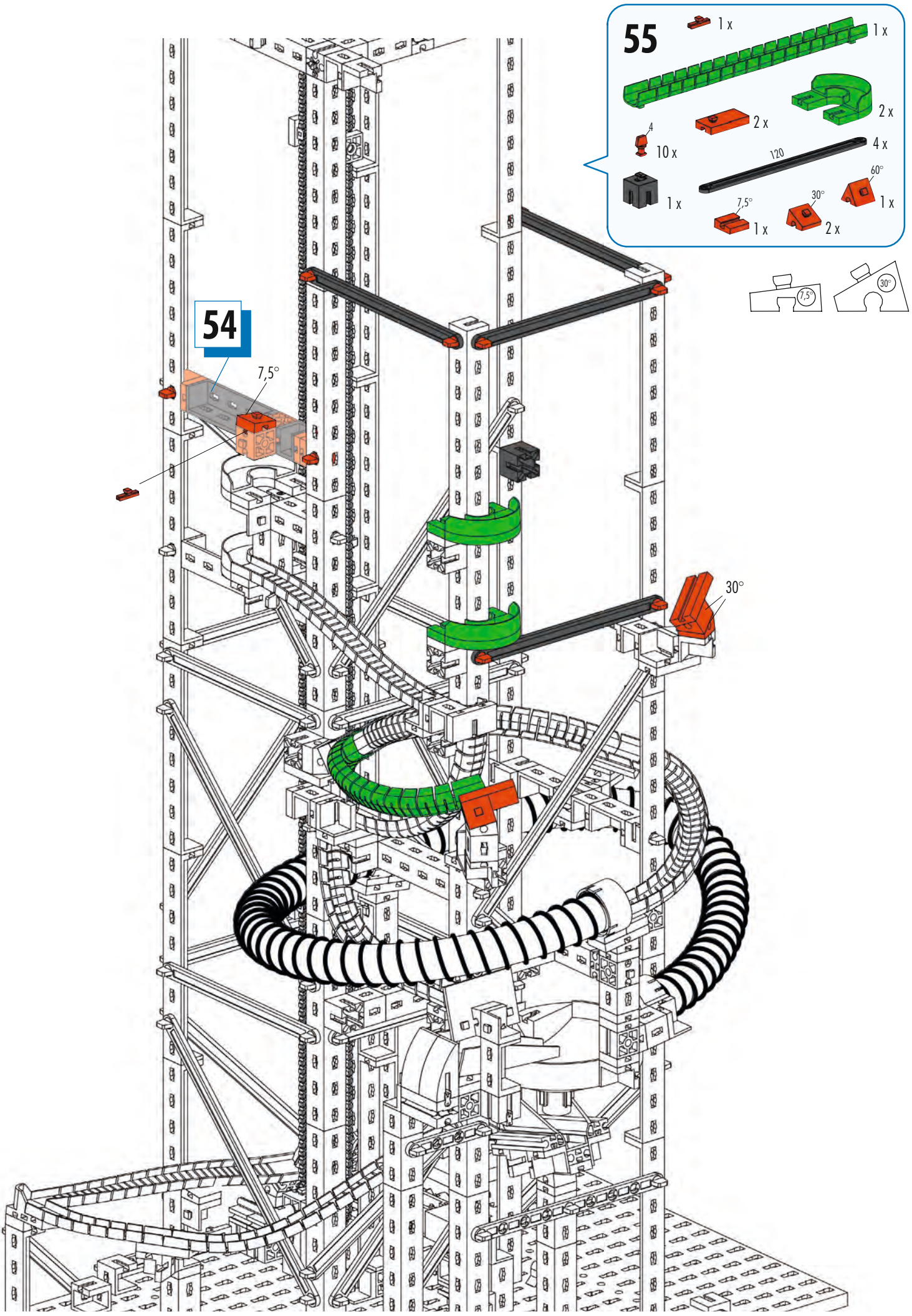
-  2 x
-  4 x
-  2 x
-  2 x
-  1 x
-  1 x
-  1 x
-  1 x
-  1 x



54

-  1 x
-  1 x
-  3 x
-  2 x
-  2 x

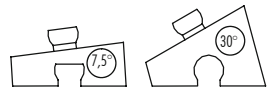


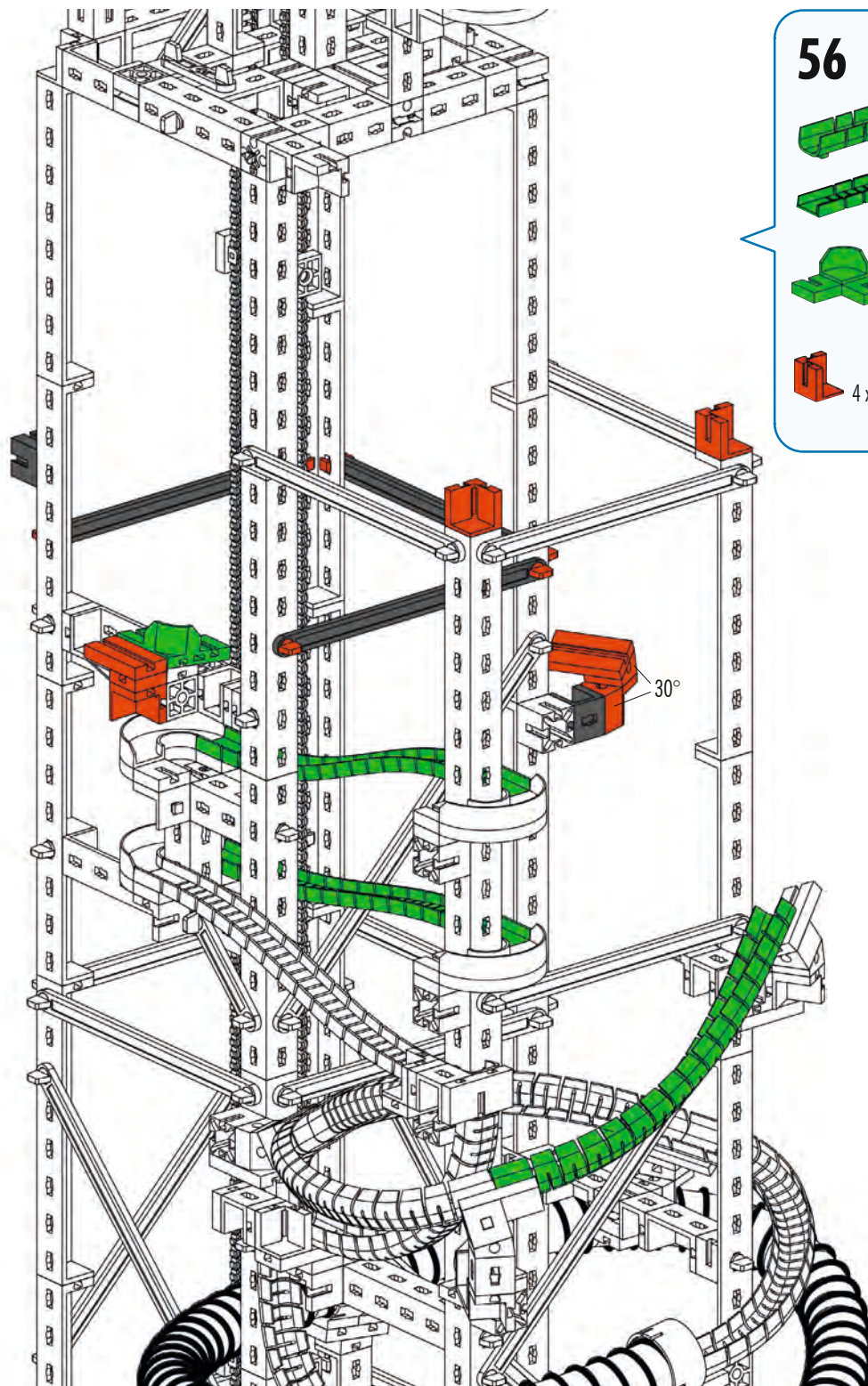


54

55

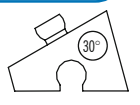
- 1 x [Red Pin]
- 1 x [Green Track]
- 2 x [Orange Connector]
- 2 x [Green U-clip]
- 10 x [Red Pins]
- 1 x [Black Connector]
- 4 x [Black Beam 120]
- 1 x [Red 7.5° Wedge]
- 2 x [Red 30° Wedge]
- 1 x [Red 60° Wedge]





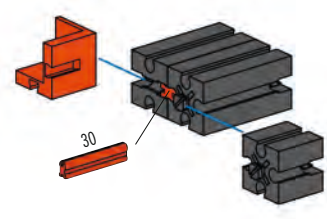
56



- 1 x
- 2 x
- 3 x
- 1 x
- 4 x
- 2 x
- 1 x
- 2 x
- 1 x
- 1 x
- 6 x
- 1 x

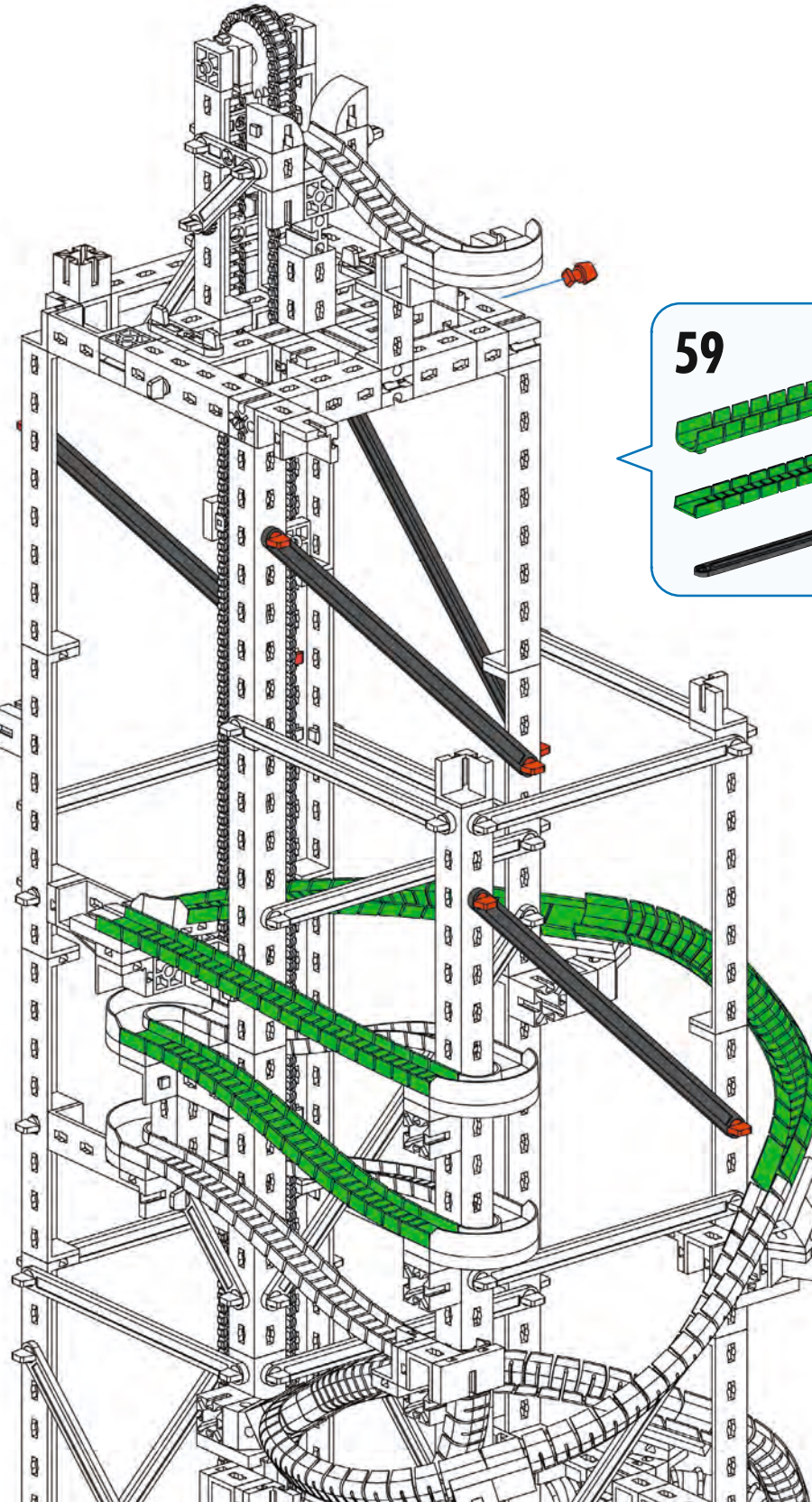
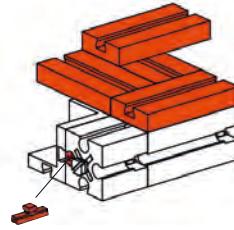


57

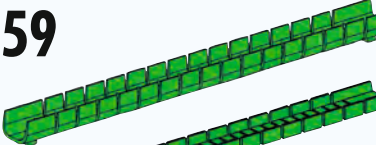
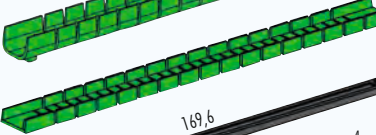
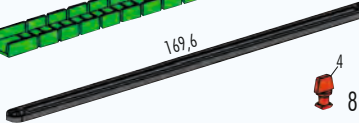

- 2 x
- 1 x
- 1 x
- 1 x

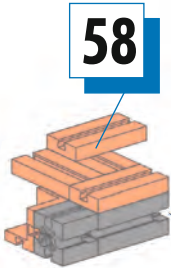


58  4 x  1 x




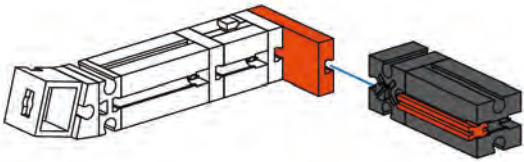
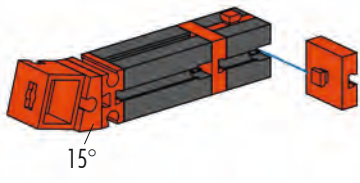
59

-  1 x
-  3 x
-  4 x
-  8 x



60

- 1x dark grey 2x Technic Beam
- 1x dark grey 3x Technic Beam
- 2x orange 1x Technic Brick with Hole
- 1x orange 1x Technic Brick
- 1x orange 2x Technic Brick
- 1x dark grey 1x Technic Pin
- 1x orange 1x Technic Brick with Slope 15°

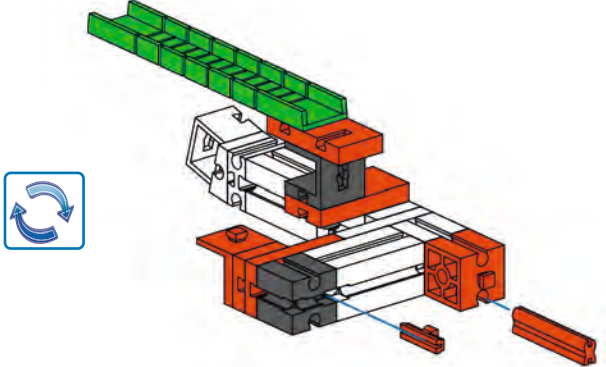



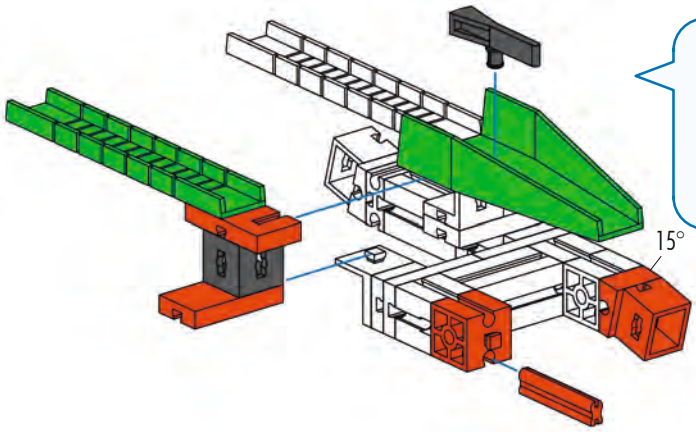
61

- 1x dark grey 2x Technic Beam
- 1x dark grey 3x Technic Beam
- 1x orange 1x Technic Brick
- 1x orange 30x Technic Pin

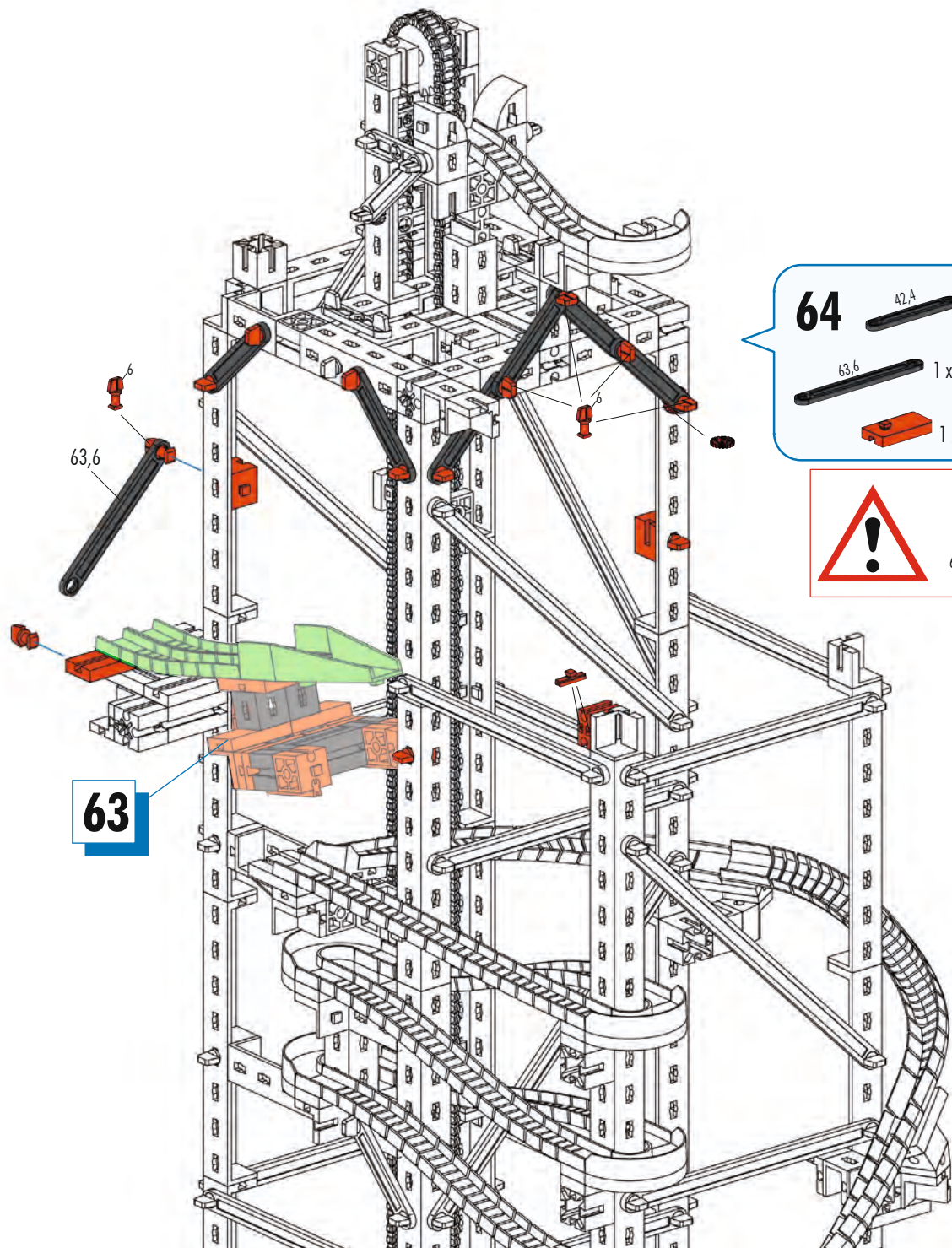
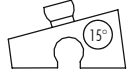
62

- 1x green 1x Technic Technic Beam
- 1x dark grey 2x Technic Beam
- 1x dark grey 3x Technic Beam
- 1x dark grey 1x Technic Pin
- 1x orange 1x Technic Brick
- 1x orange L-shaped Technic Brick
- 1x orange 1x Technic Brick with Hole
- 1x orange 1x Technic Brick
- 1x orange 2x Technic Brick
- 1x orange 1x Technic Brick
- 1x orange 30x Technic Pin

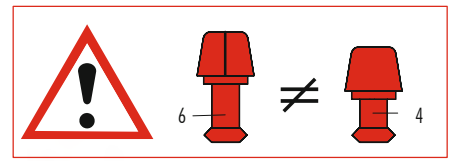




- 63**
- 1x Green Technic Beam (15°)
 - 1x Grey Technic Pin
 - 1x Grey Technic Connector
 - 1x Red Technic Brick
 - 1x Red Technic Beam (30)
 - 1x Red Technic Brick
 - 1x Red Technic Brick
 - 1x Red Technic Brick (15°)
 - 1x Red Technic Brick
 - 1x Red Technic Brick
 - 1x Red Technic Brick



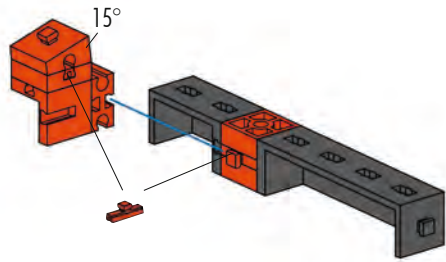
- 64**
- 6x 42.A Grey Technic Pin
 - 8x A Red Technic Pin
 - 5x 6 Red Technic Pin
 - 1x 63.6 Grey Technic Pin
 - 1x Red Technic Brick
 - 2x Red Technic Brick
 - 1x Red Technic Brick
 - 2x Red Technic Brick
 - 1x Black Technic Pin



63

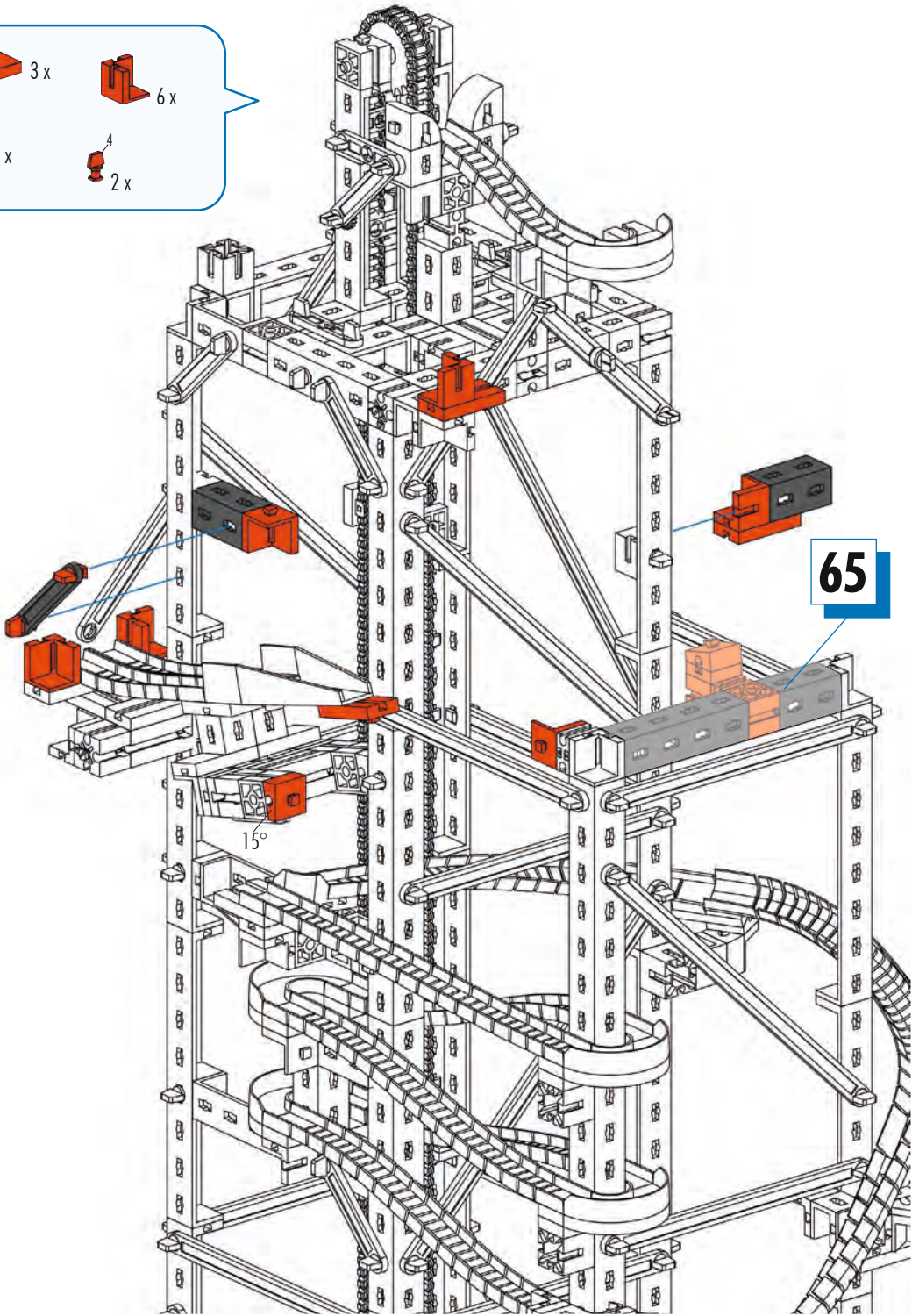
65

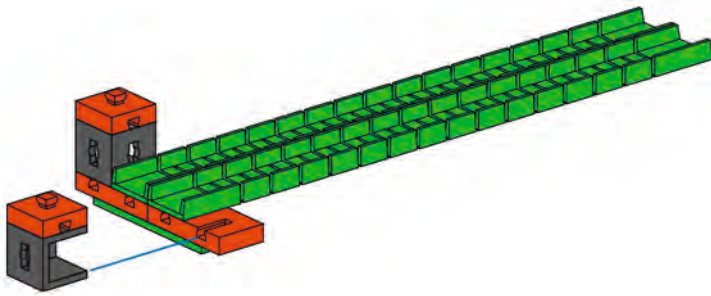
- 1x 1x5 Technic Beam (Grey)
- 1x 1x3 Technic Beam (Grey)
- 1x 1x2 Technic Beam (Red)
- 1x 1x2 Technic Beam (Red) with 15° angle
- 1x 1x2 Technic Beam (Red)
- 1x 1x2 Technic Beam (Red) with L-shaped end
- 2x 1x1 Technic Pin (Red)
- 1x 1x2 Technic Beam (Red) with 2x1 hole



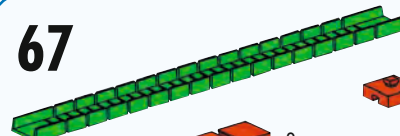



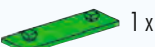
66

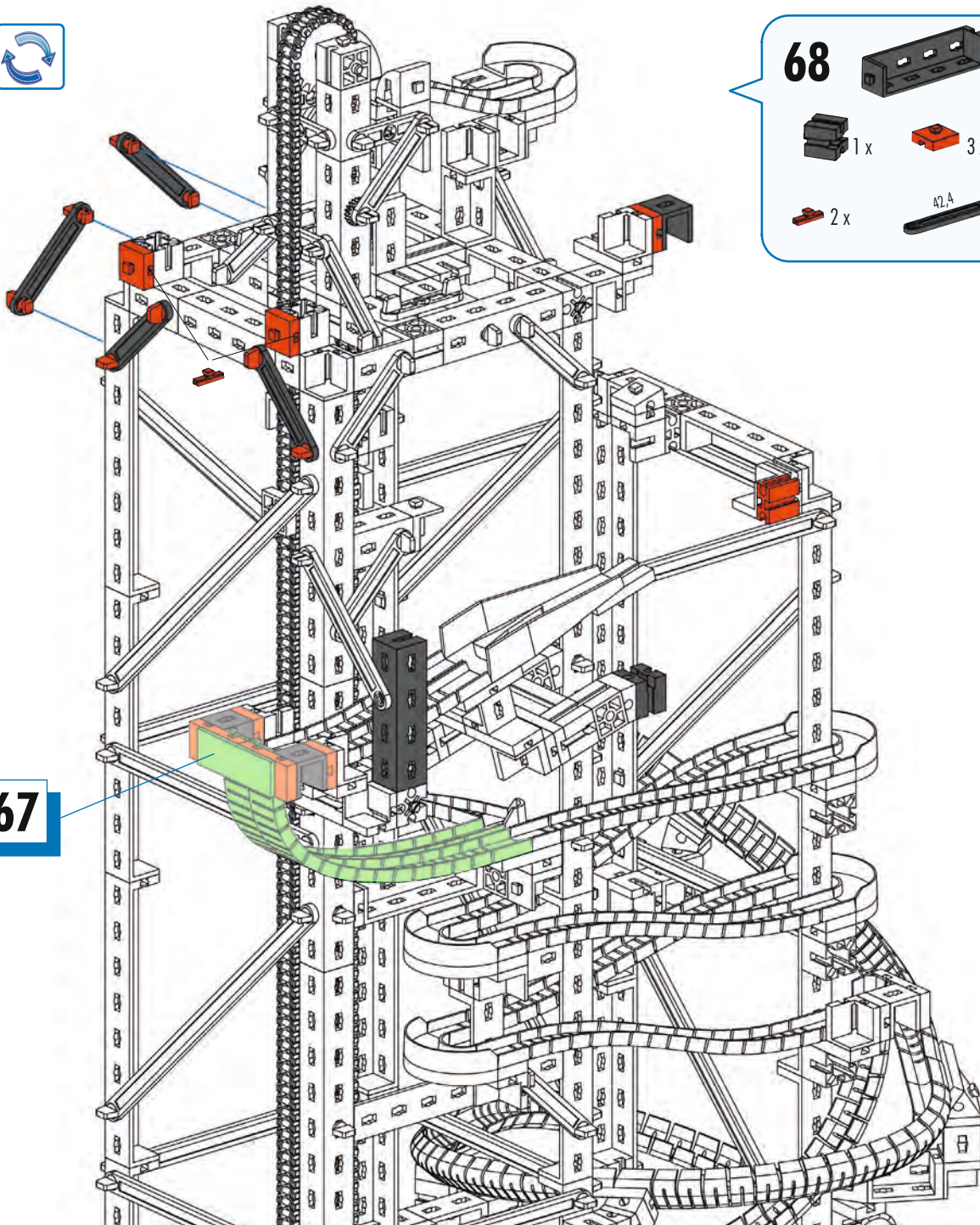
- 2x 1x3 Technic Beam (Grey)
- 3x 1x2 Technic Beam (Red)
- 6x 1x2 Technic Beam (Red) with L-shaped end
- 1x 1x2 Technic Beam (Red) with 15° angle
- 1x 42.4 Technic Pin (Black)
- 2x 4 Technic Pin (Red)



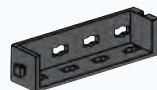









67

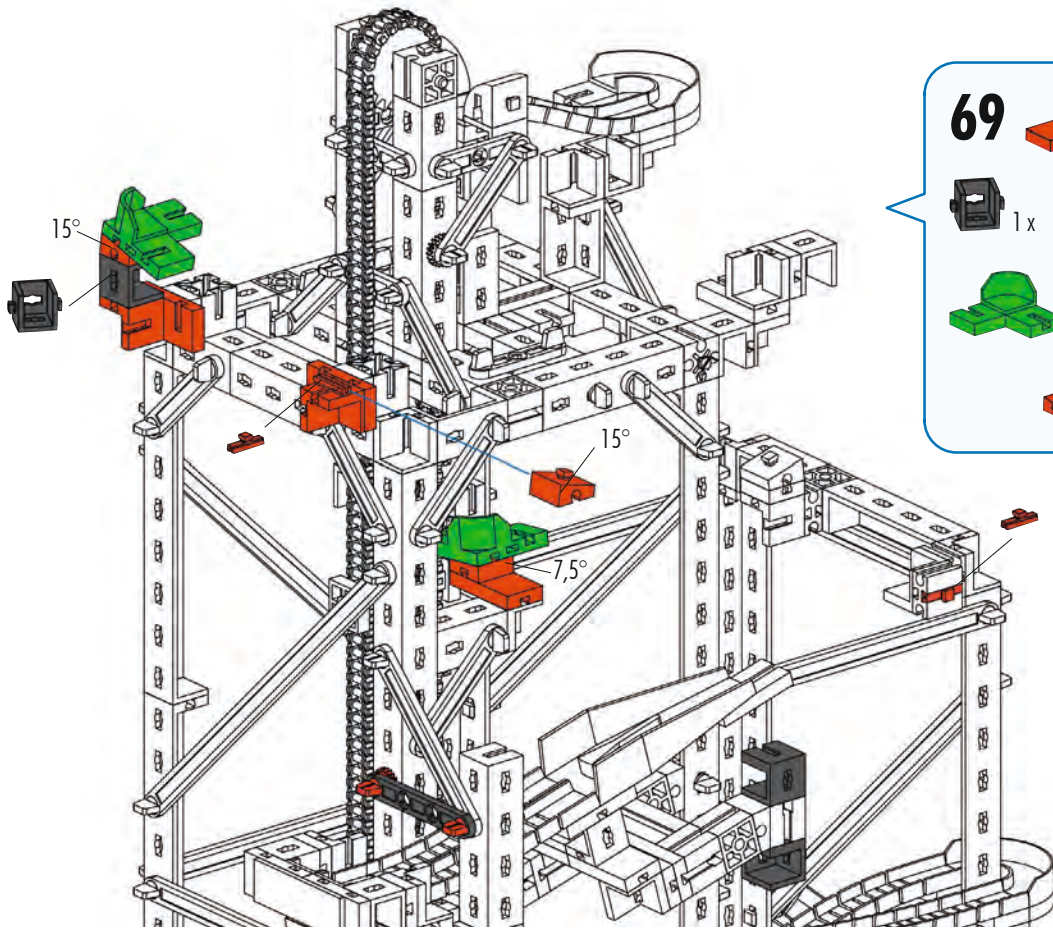
- 2 x 
- 2 x 
- 2 x 
- 2 x 
- 1 x 



68

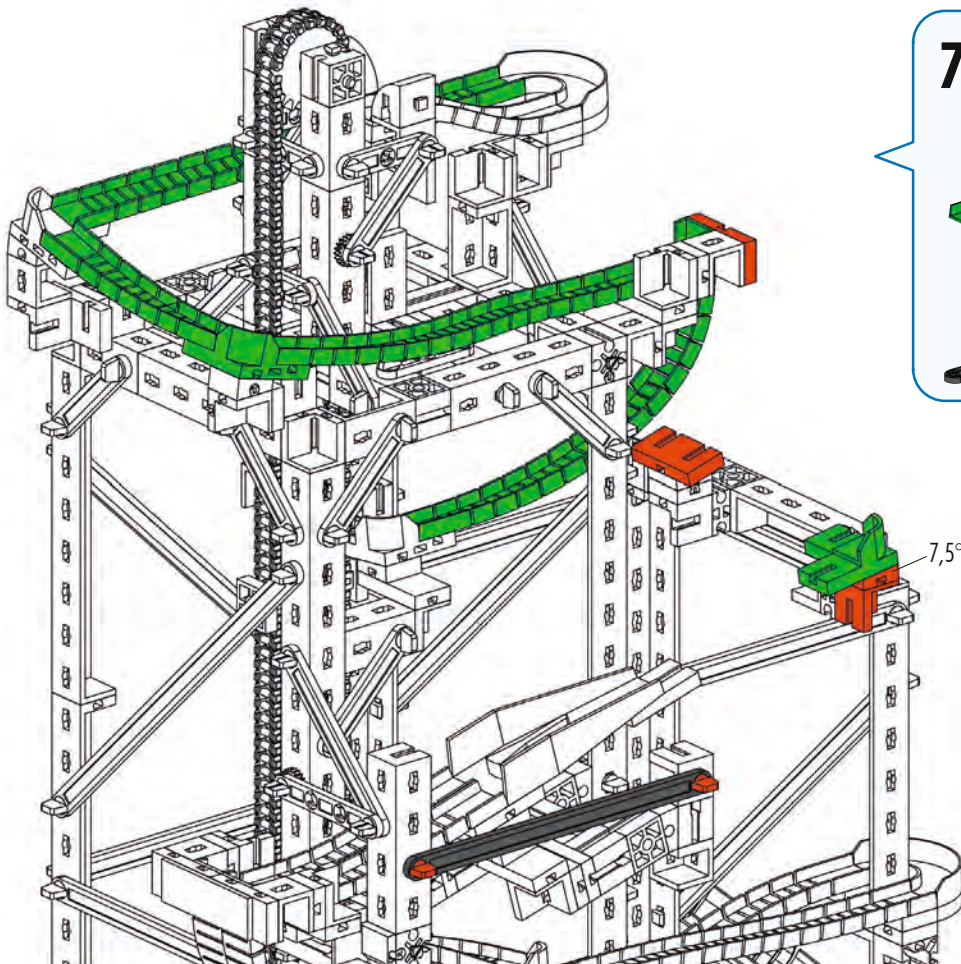
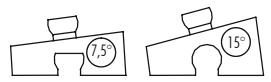
- 1 x 
- 1 x 
- 1 x 
- 3 x 
- 1 x 
- 2 x 
- 4 x 
- 8 x 

67



69

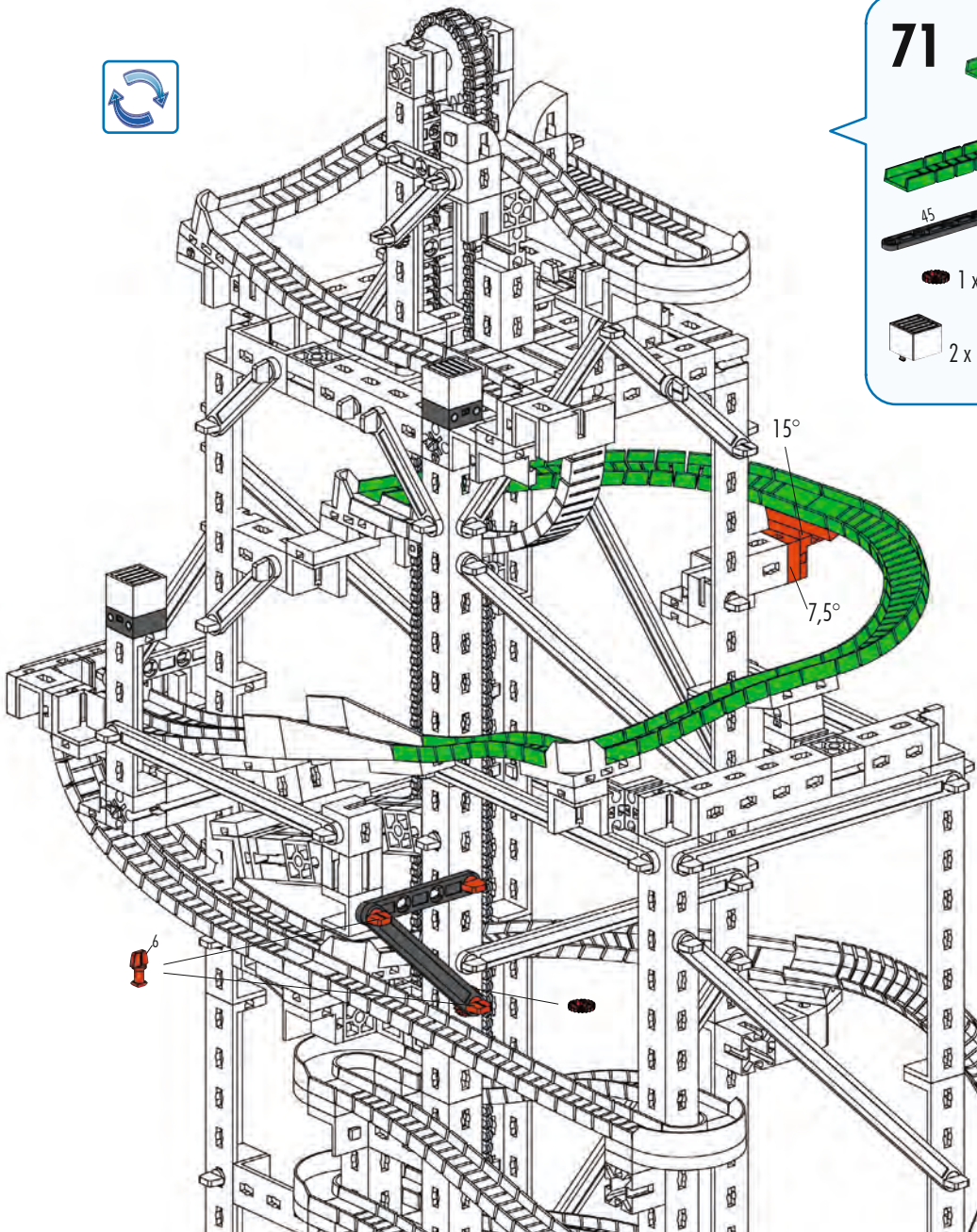
- 2x
 2x
 2x
- 1x
 2x
 1x
- 2x
 1x
 2x
- 1x
 2x



70

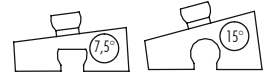
- 1x
 3x
- 2x
 2x
 1x
- 2x
 1x
 1x
- 1x





71

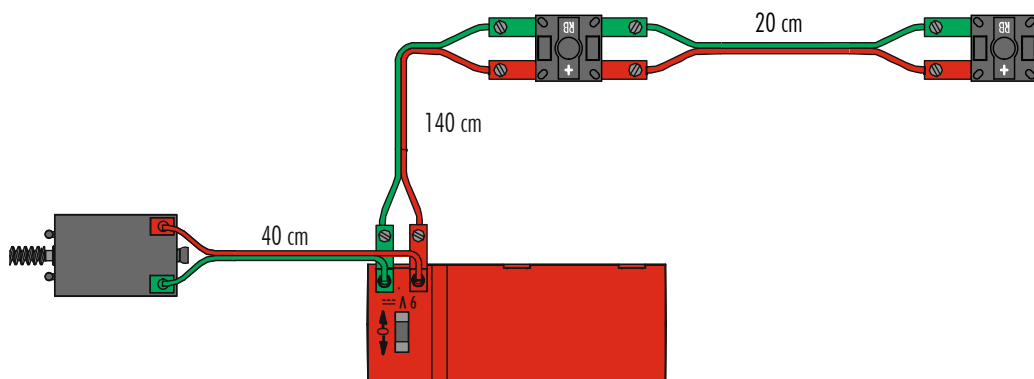
- 2 x (Green Technic Beam 1x10)
- 2 x (Green Technic Beam 1x10)
- 1 x (Black Technic Pin 45)
- 1 x (Black Technic Pin 63,6)
- 1 x (Red Technic Pin)
- 1 x (Red Technic Pin)
- 2 x (Red Technic Pin)
- 1 x (Red Technic Pin)
- 2 x (Black Technic Motor)
- 2 x (Red Technic Pin RB)
- 1 x (Red Technic Pin 7,5°)
- 1 x (Red Technic Pin 15°)

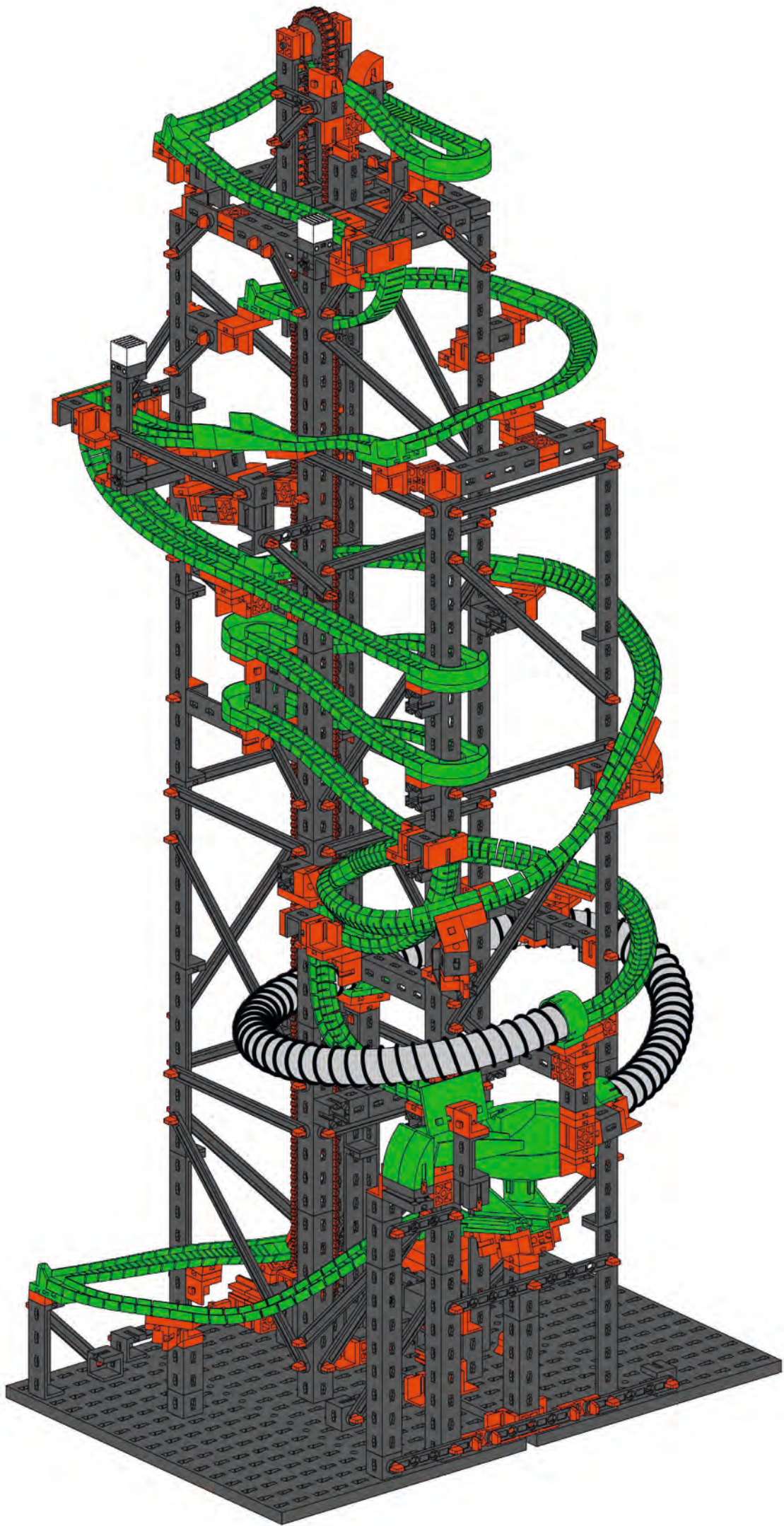


Schaltplan
Circuit diagram
Plan électrique

Schakelschema
Diagrama de circuitos
Plano elétrico de ligação

Schema elettrico
Схема подключения
电路图







Parcours 3
Obstacle course 3
Parcours 3

Parcours 3
Pista de recorrido 3
Circuito 3

Circuito 3
Маршрут 3
滚珠弯道 3

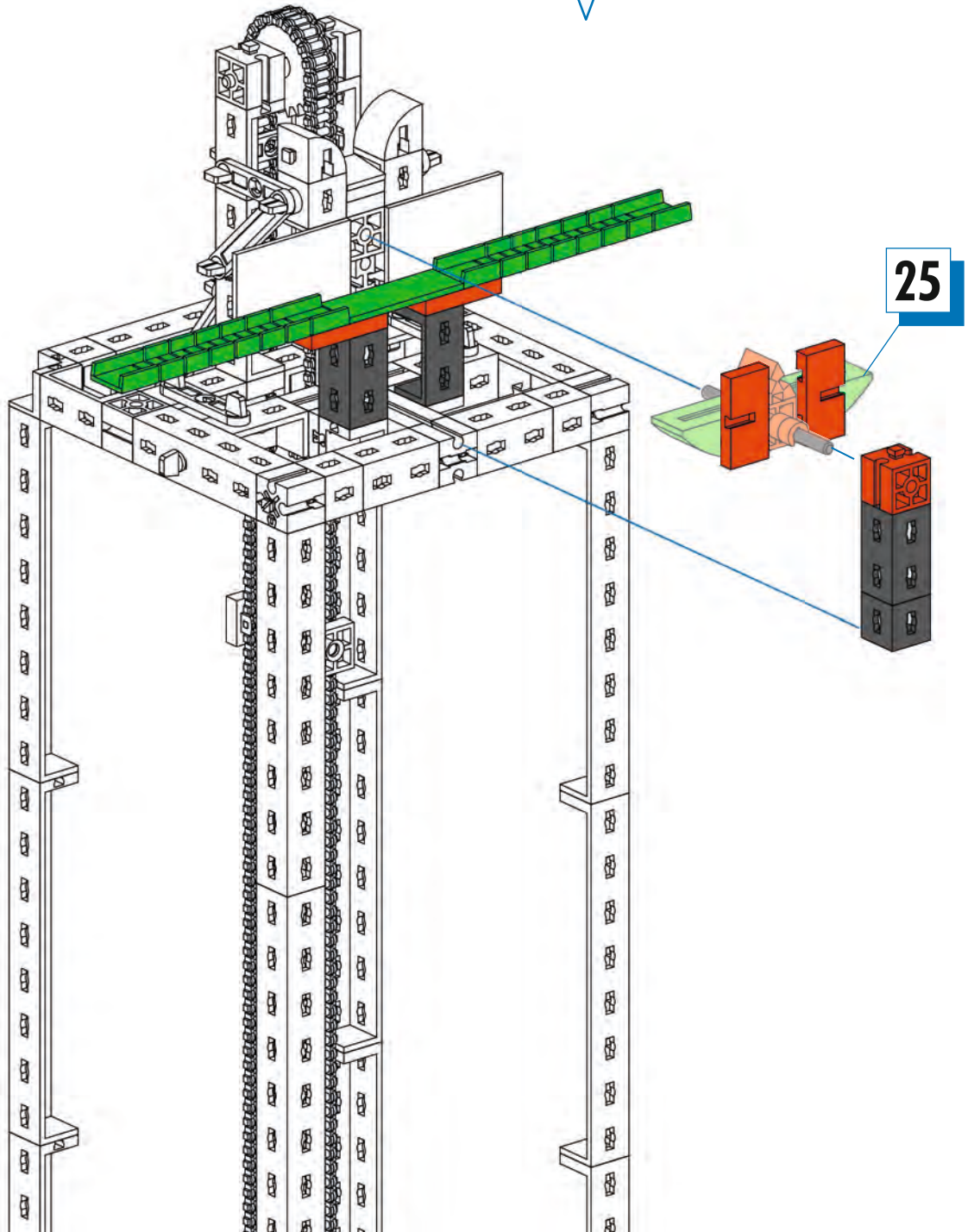
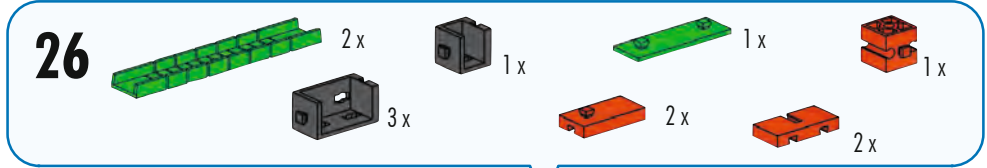
1-25

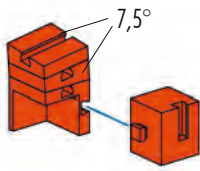
Seite 6
 Page 6
 Page 6
 Bladzijde 6
 Página 6
 Pagina 6
 Pagina 6
 Страница 6
 页次 6




Parcours 1
Obstacle course 1
Parcours 1

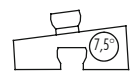
Parcours 1
Pista de recorrido 1
Circuito 1

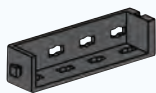






Circuito 1
Маршрут 1
滚珠弯道 1

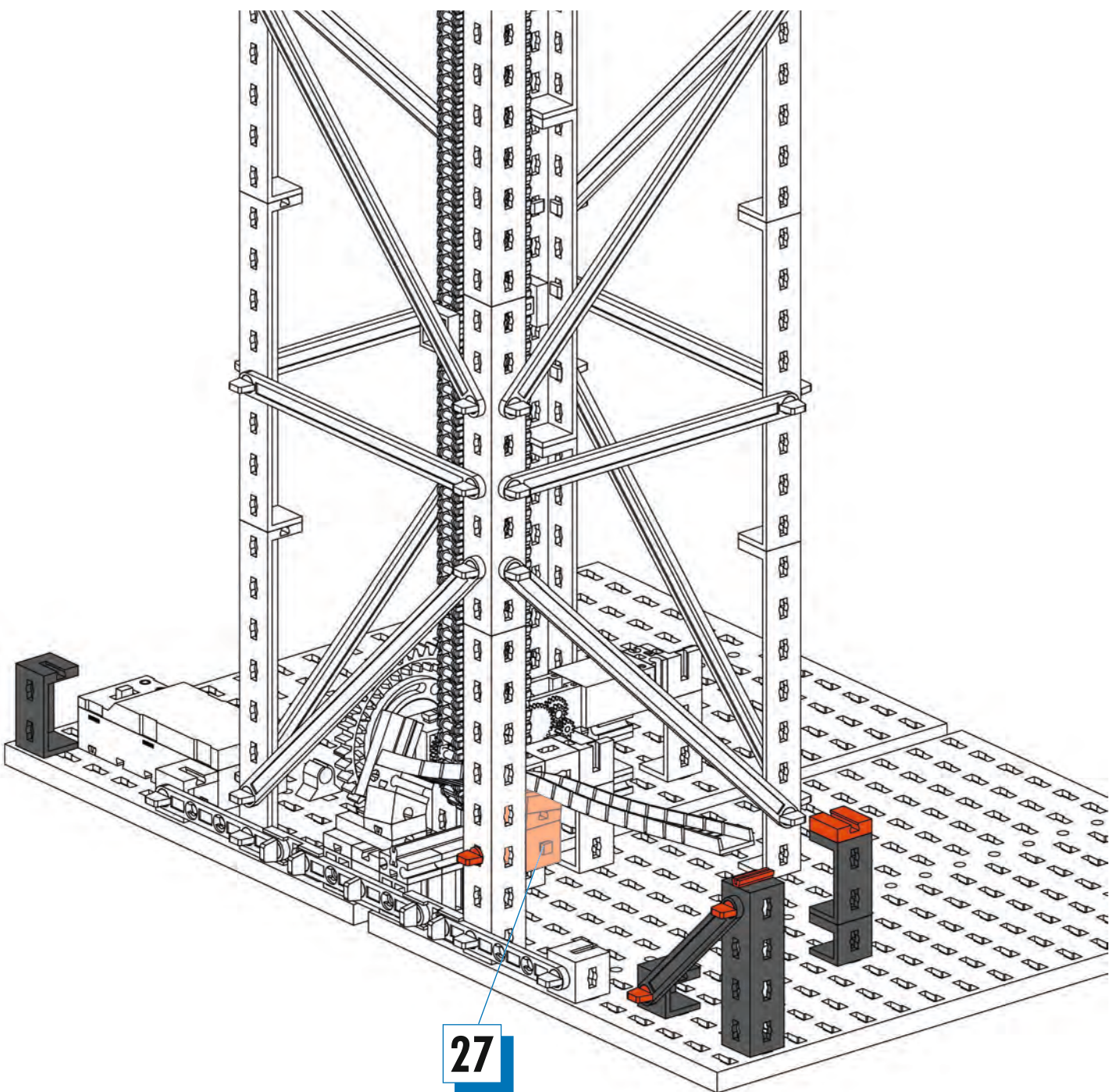




27  1x  1x  2x



28  1x  2x  2x  1x  3x  1x  1x



29



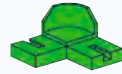
2 x



2 x



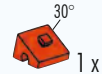
6 x



1 x



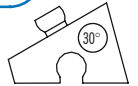
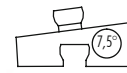
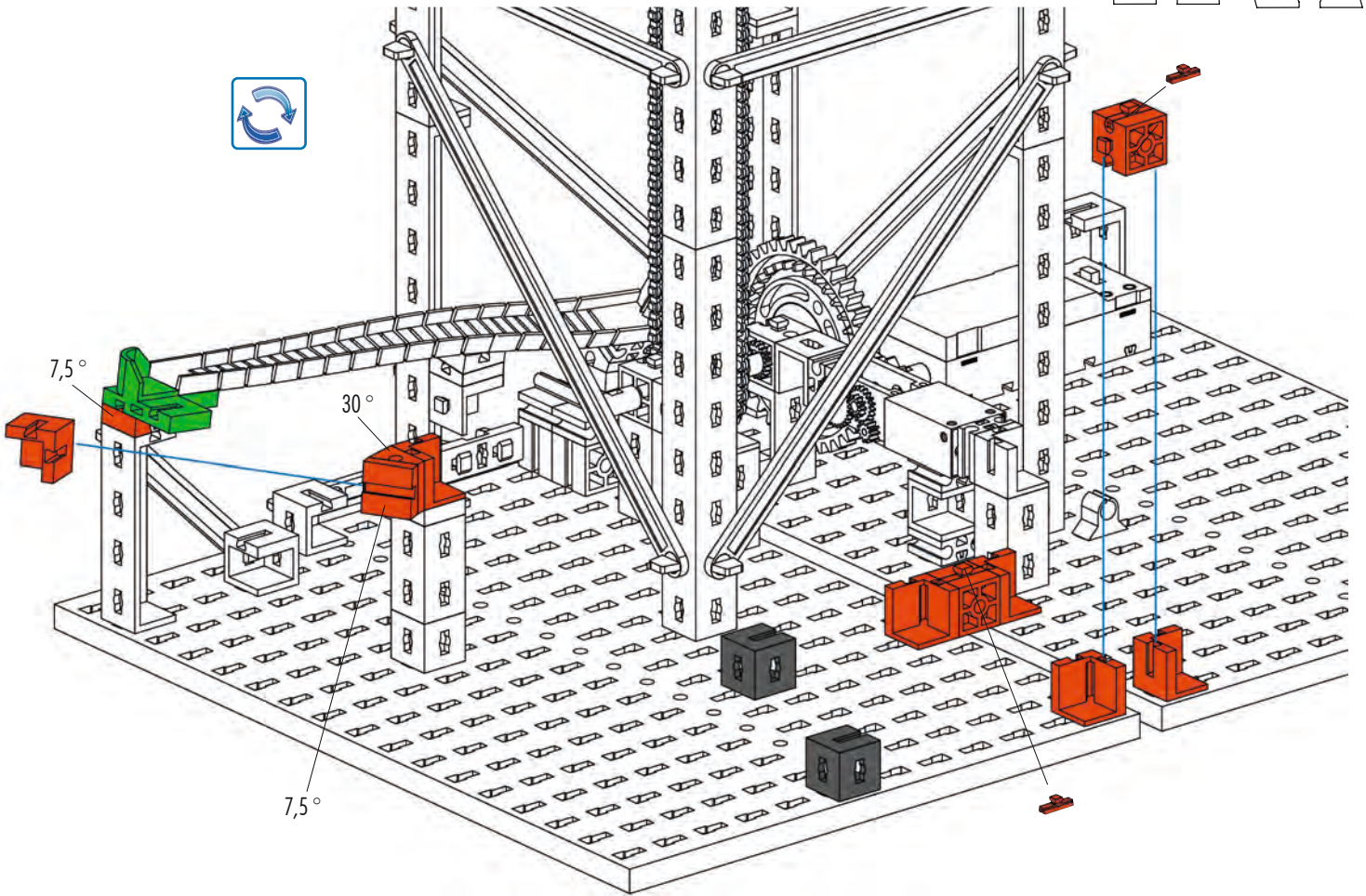
2 x



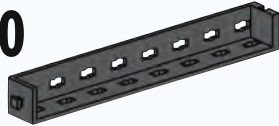
1 x



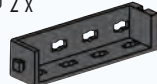
2 x



30



2 x



1 x



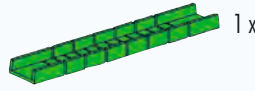
3 x



1 x



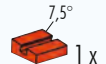
1 x



1 x



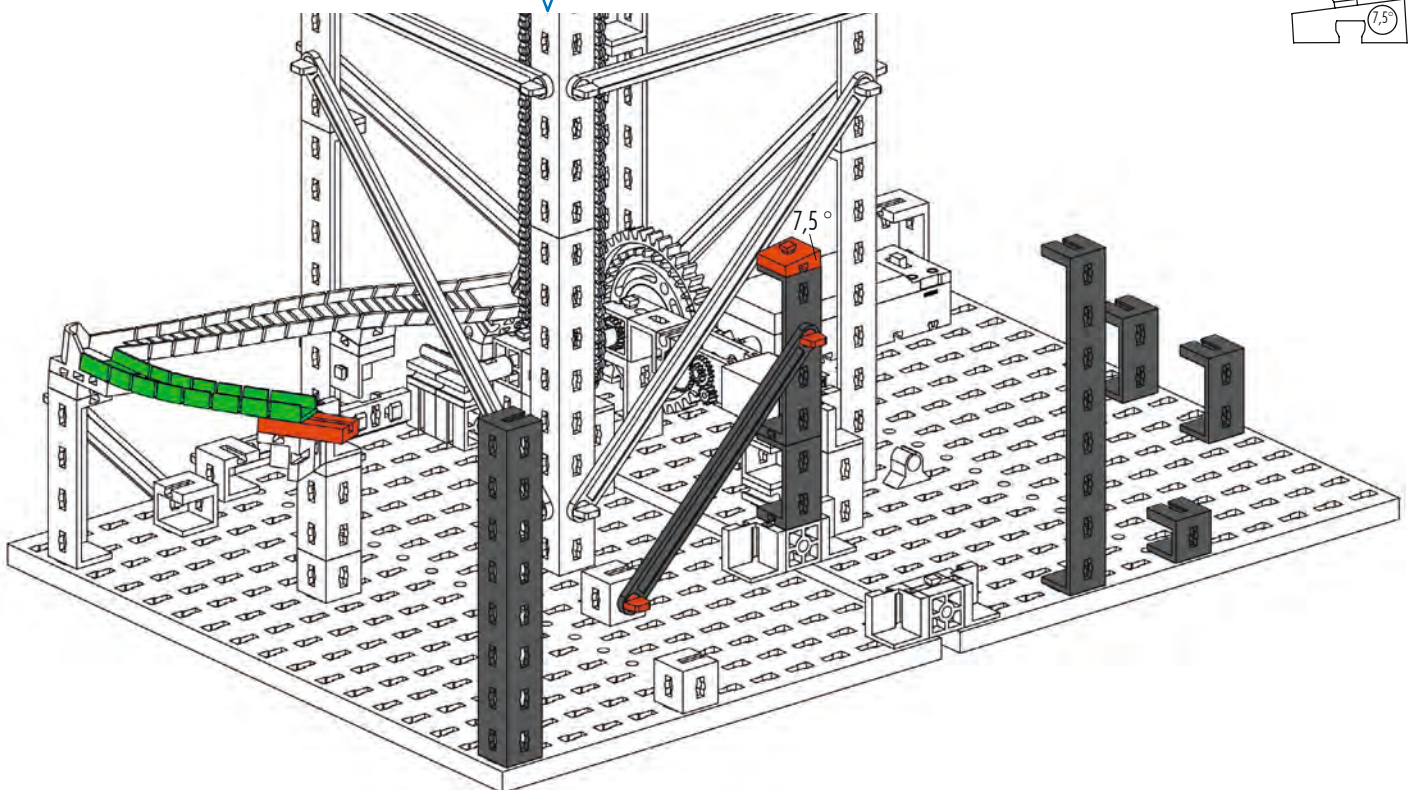
1 x

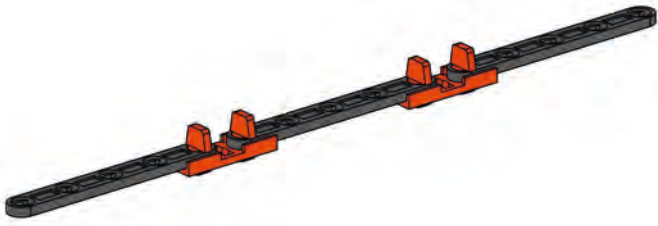


1 x

A

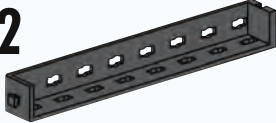


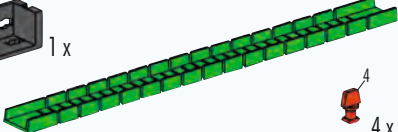

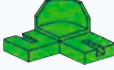


2 x

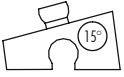
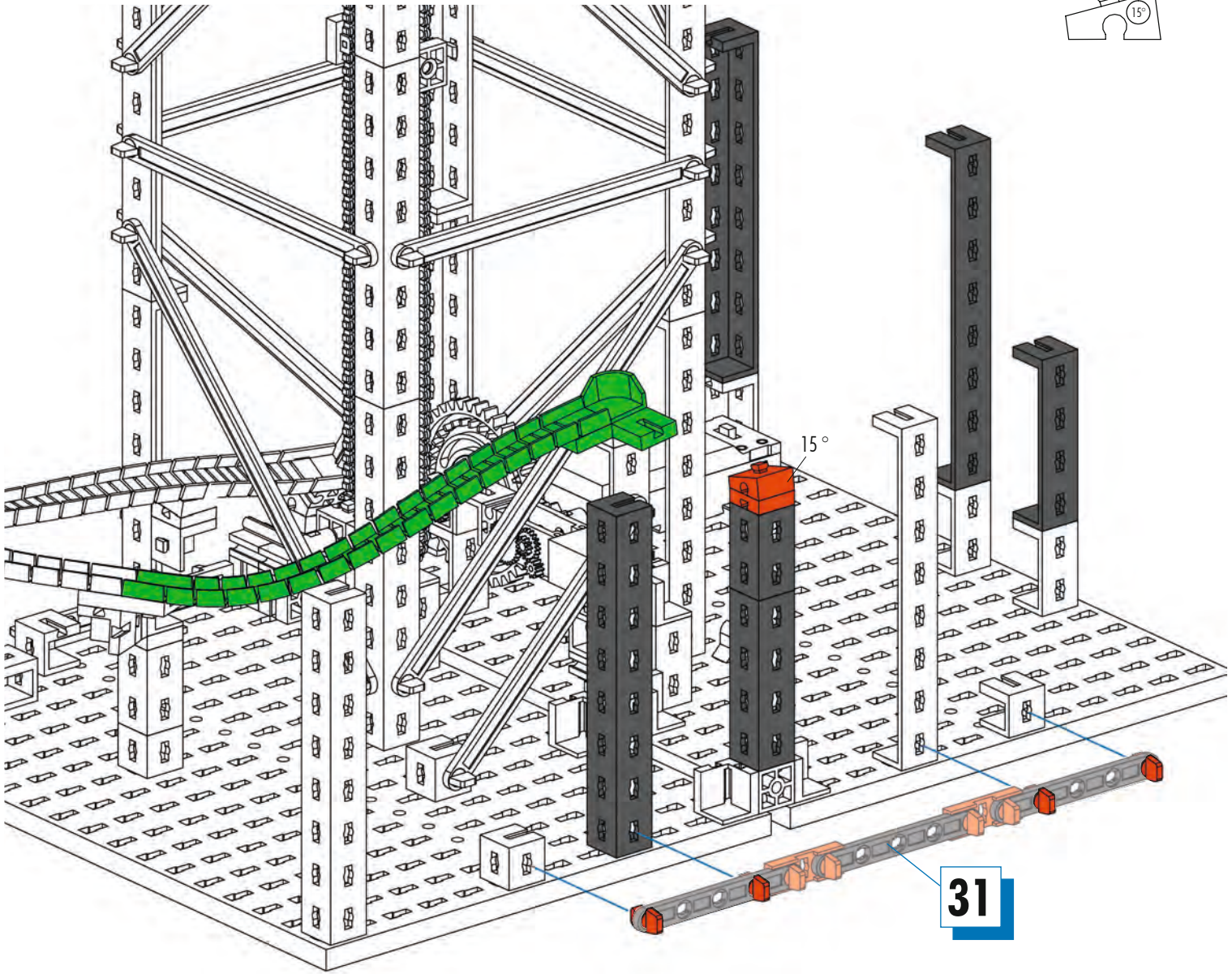




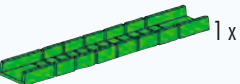




31  2x  3x  4x

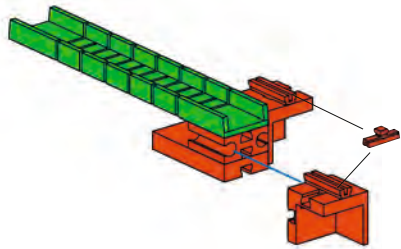
32

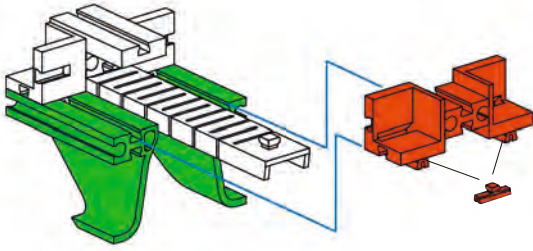
 3x  2x  1x  1x  4x  1x  1x  1x



33

 1x  1x  2x  2x  1x



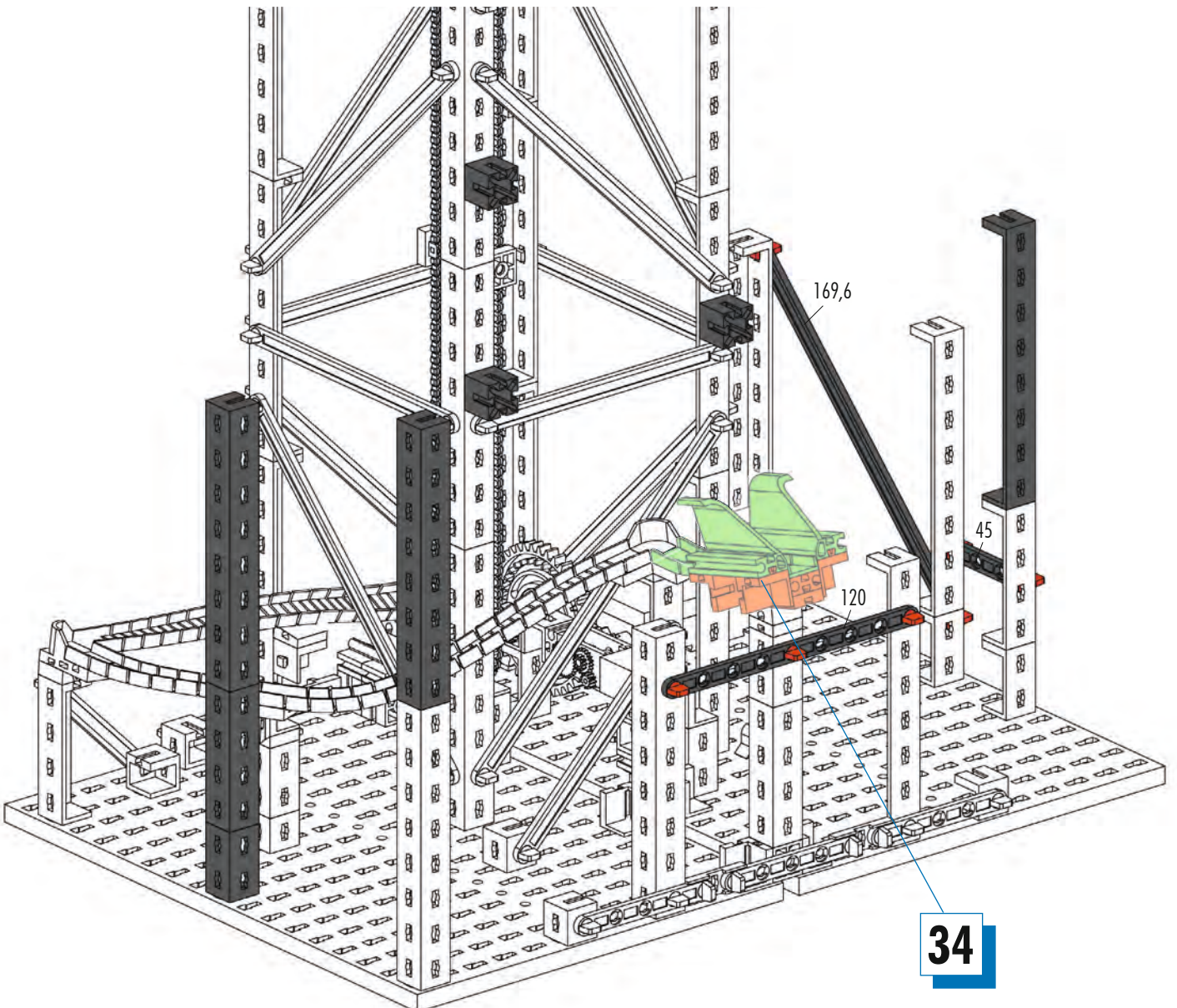


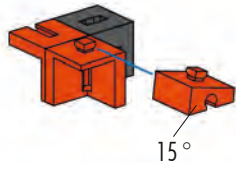
34

- 2 x (orange L-shaped connector)
- 1 x (green curved piece)
- 2 x (orange small connector)
- 1 x (orange small connector)
- 1 x (green curved piece)
- 1 x (green curved piece)

35

- 3 x (black 1x6 Technic beam)
- 1 x (black 1x2 Technic beam)
- 1 x (black 1x2 Technic connector)
- 1 x (black 169.6 Technic axle)
- 1 x (black 120 Technic axle)
- 1 x (black 45 Technic axle)
- 7 x (red axle pin)
- 3 x (black 1x2 Technic connector)





36



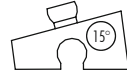
1 x



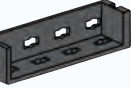
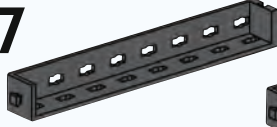
2 x



1 x



37



2 x



1 x

169,6

2 x



120



3 x



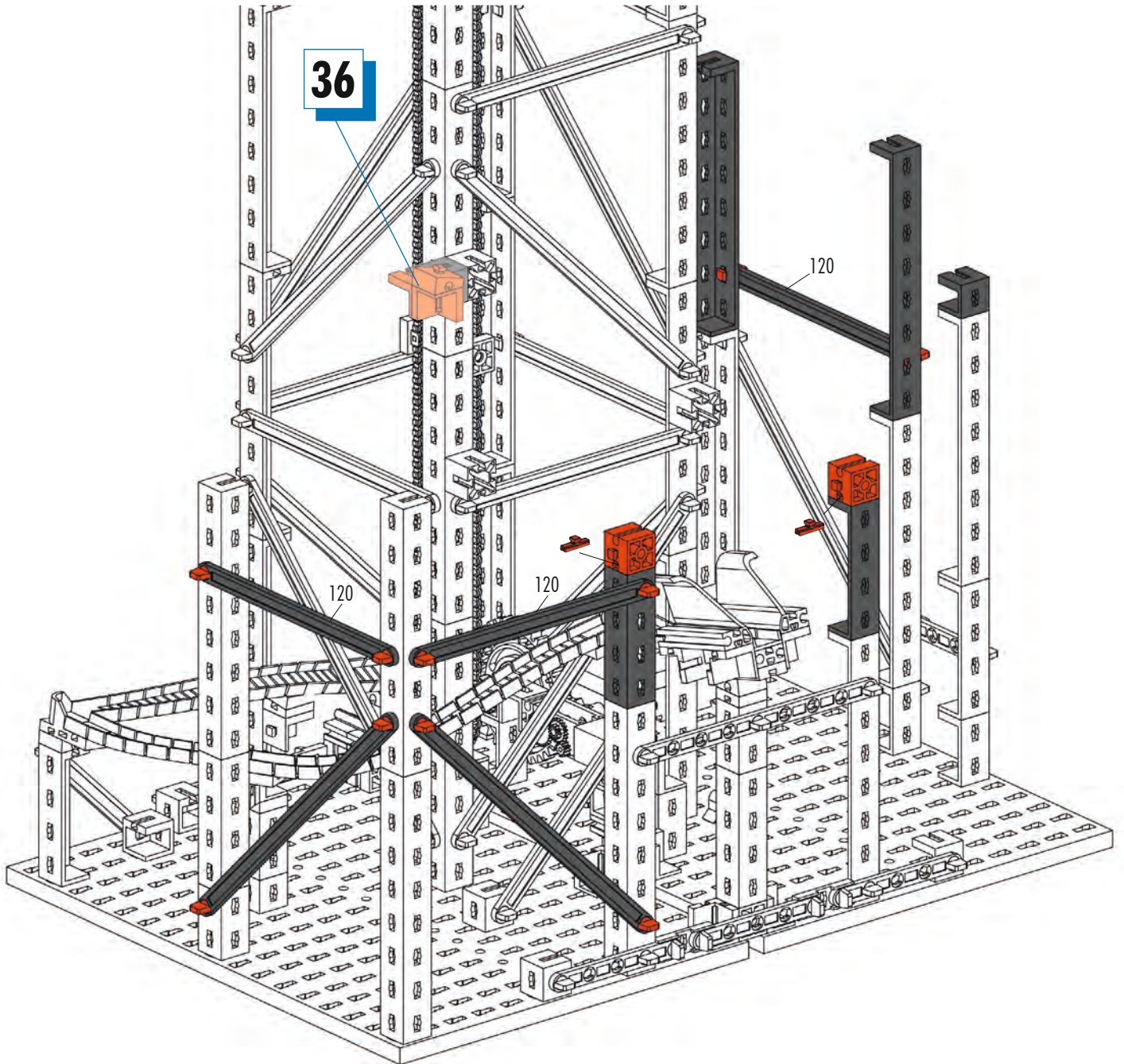
10 x



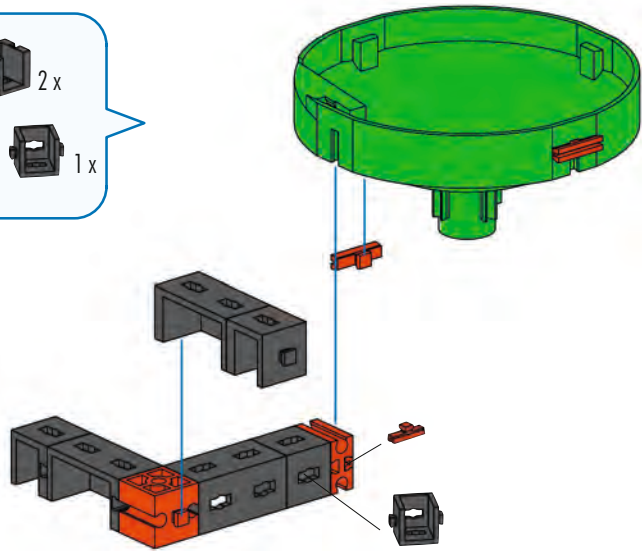
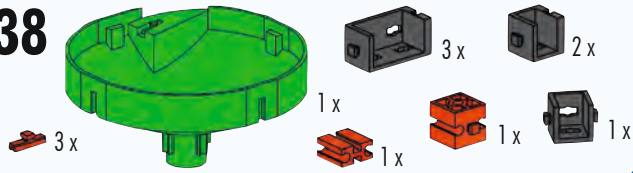
2 x



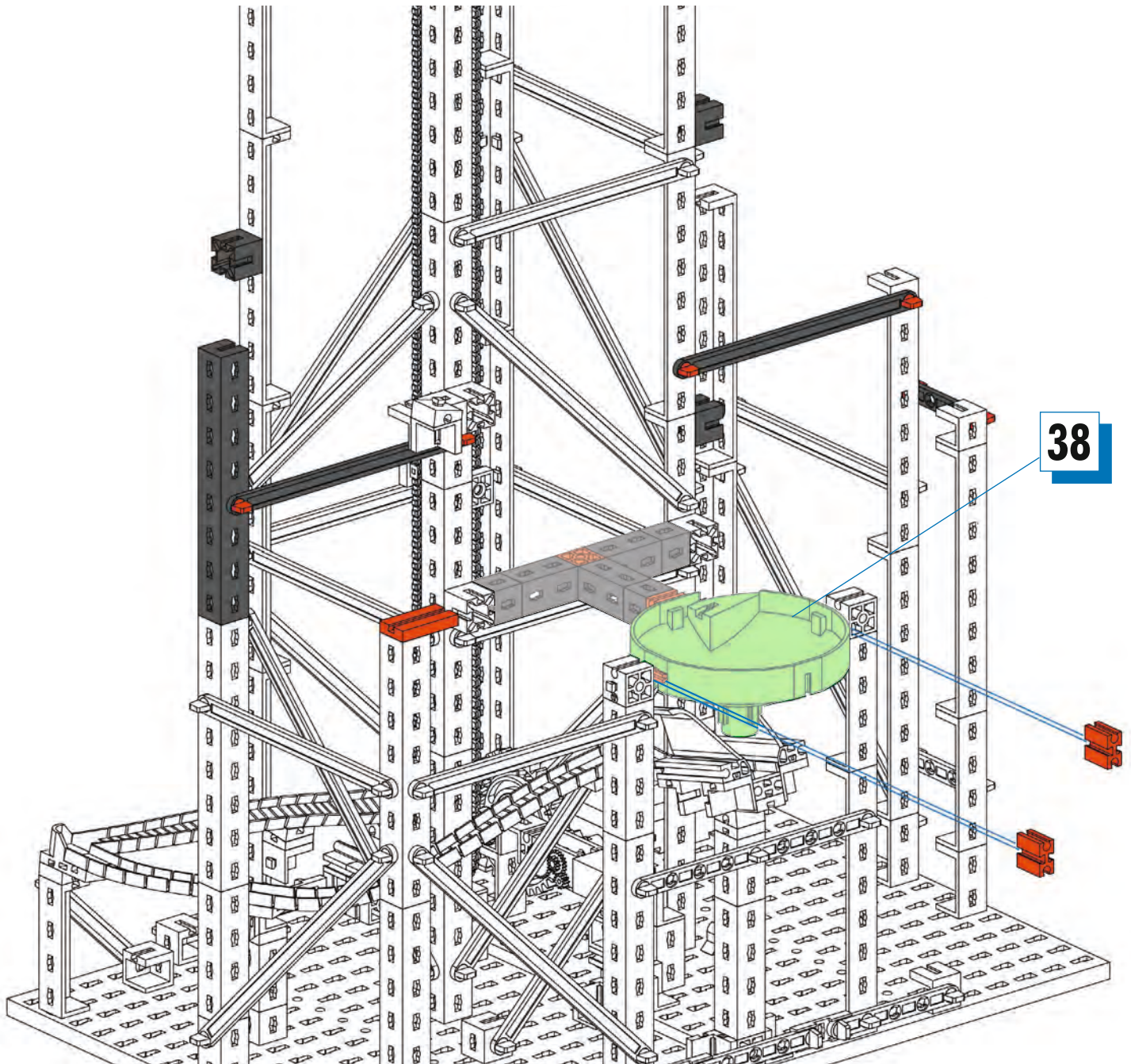
2 x



38



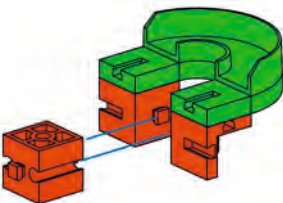
39



38

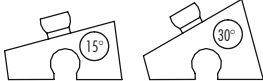
40

- 1x Green C-clip
- 1x Red 1x2 Technic Brick
- 2x Red 1x2 Technic Brick with Pin

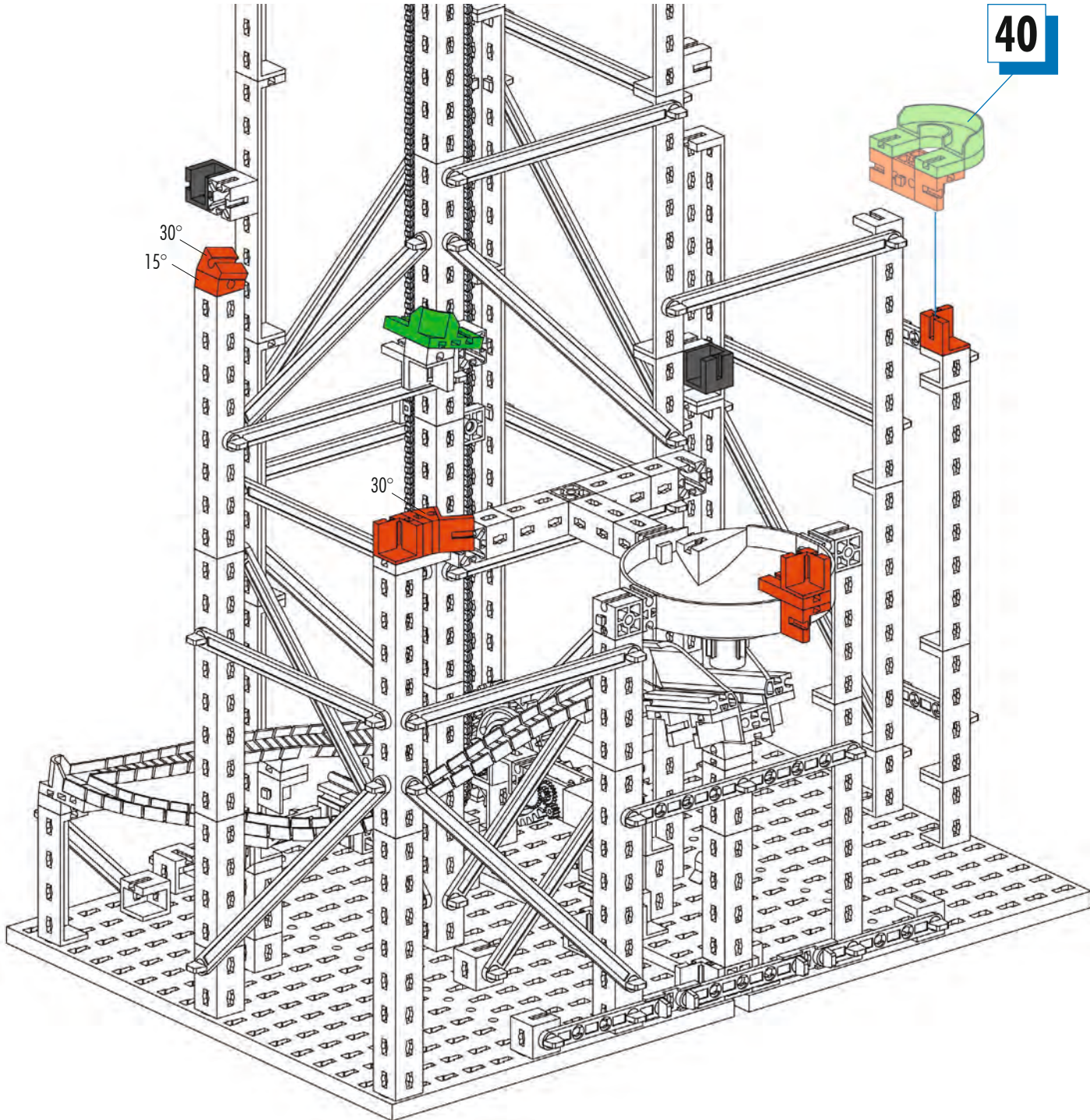


41

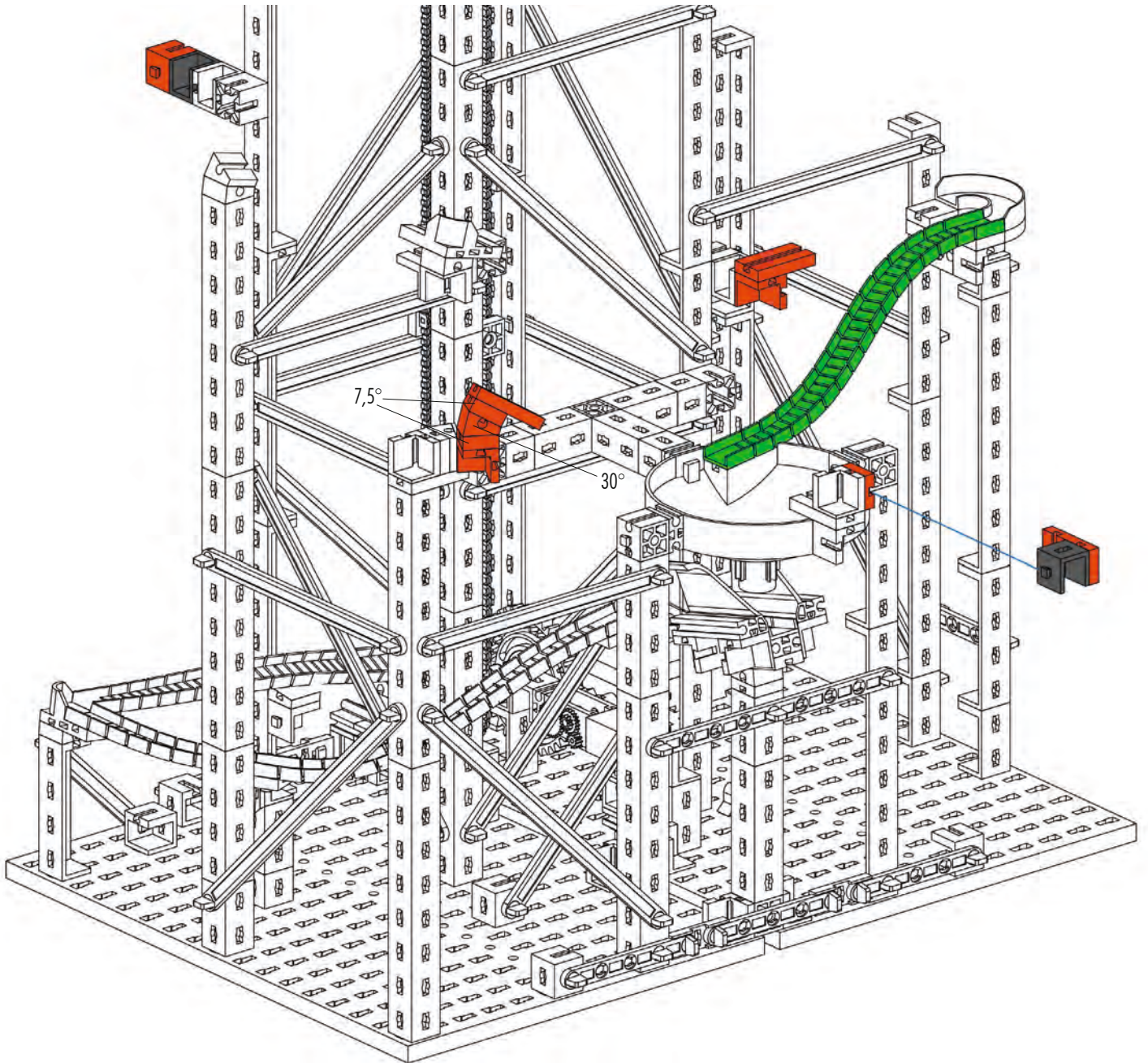
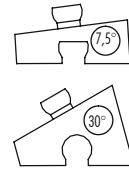
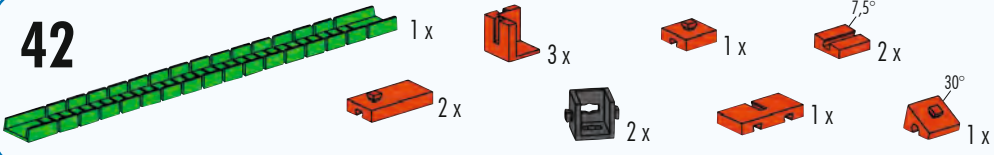
- 5x Red 1x2 Technic Brick with Pin
- 2x Black 1x2 Technic Brick with Pin
- 1x Red 1x2 Technic Brick
- 1x Green C-clip
- 1x Red 1x2 Technic Brick
- 1x Red 15° Technic Brick
- 2x Red 30° Technic Brick



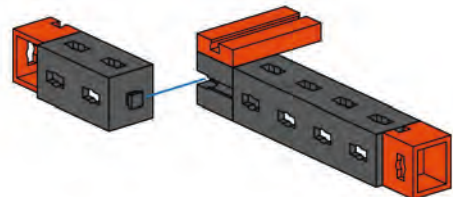
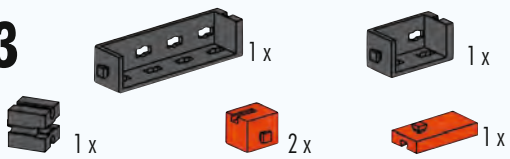
40



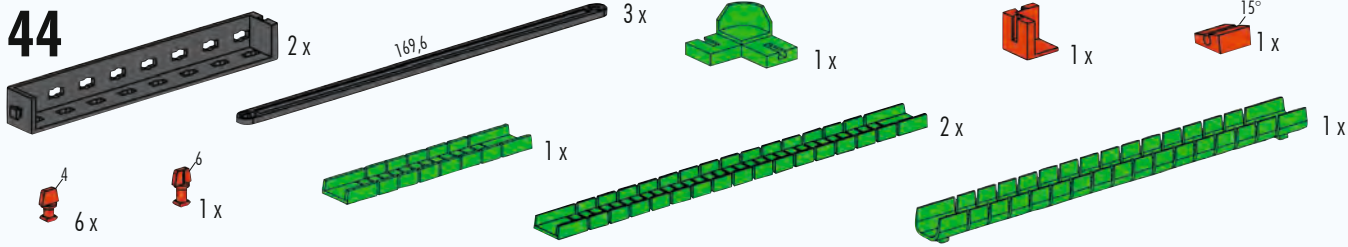
42



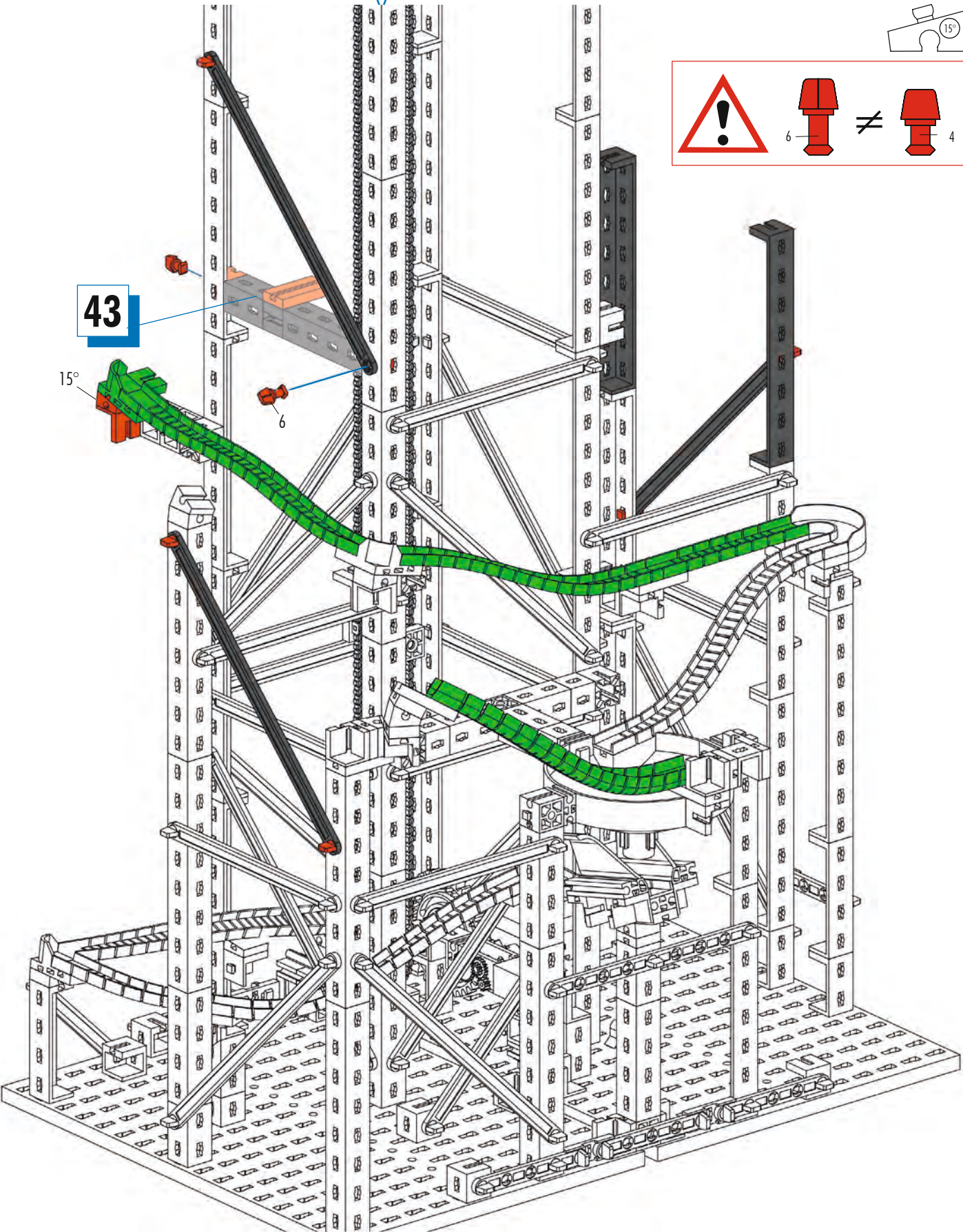
43



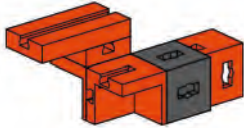
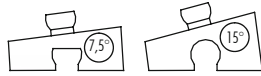
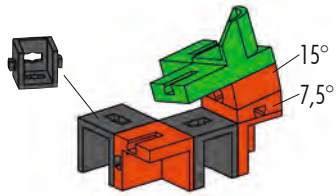
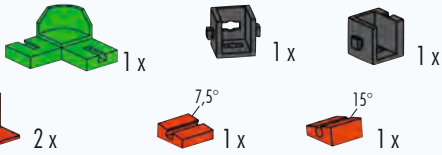
44



43



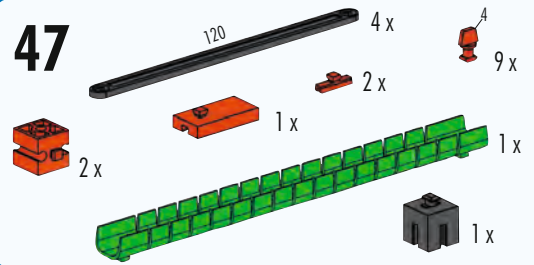
45



46

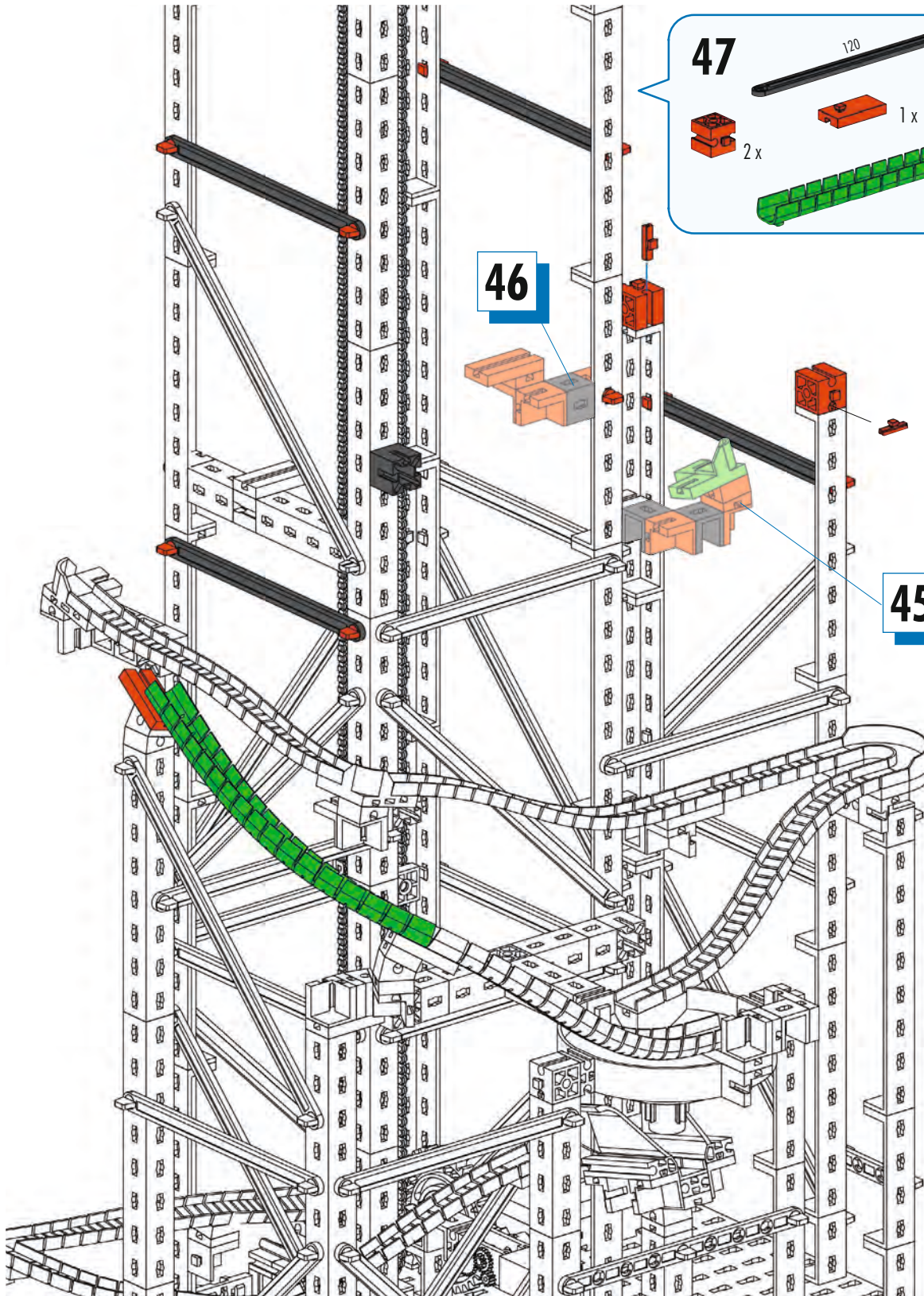


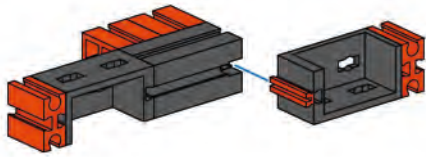
47



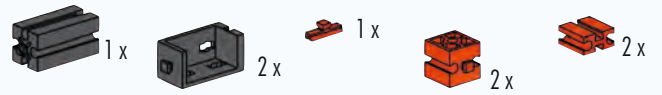
46

45

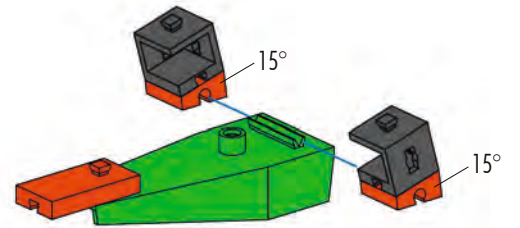




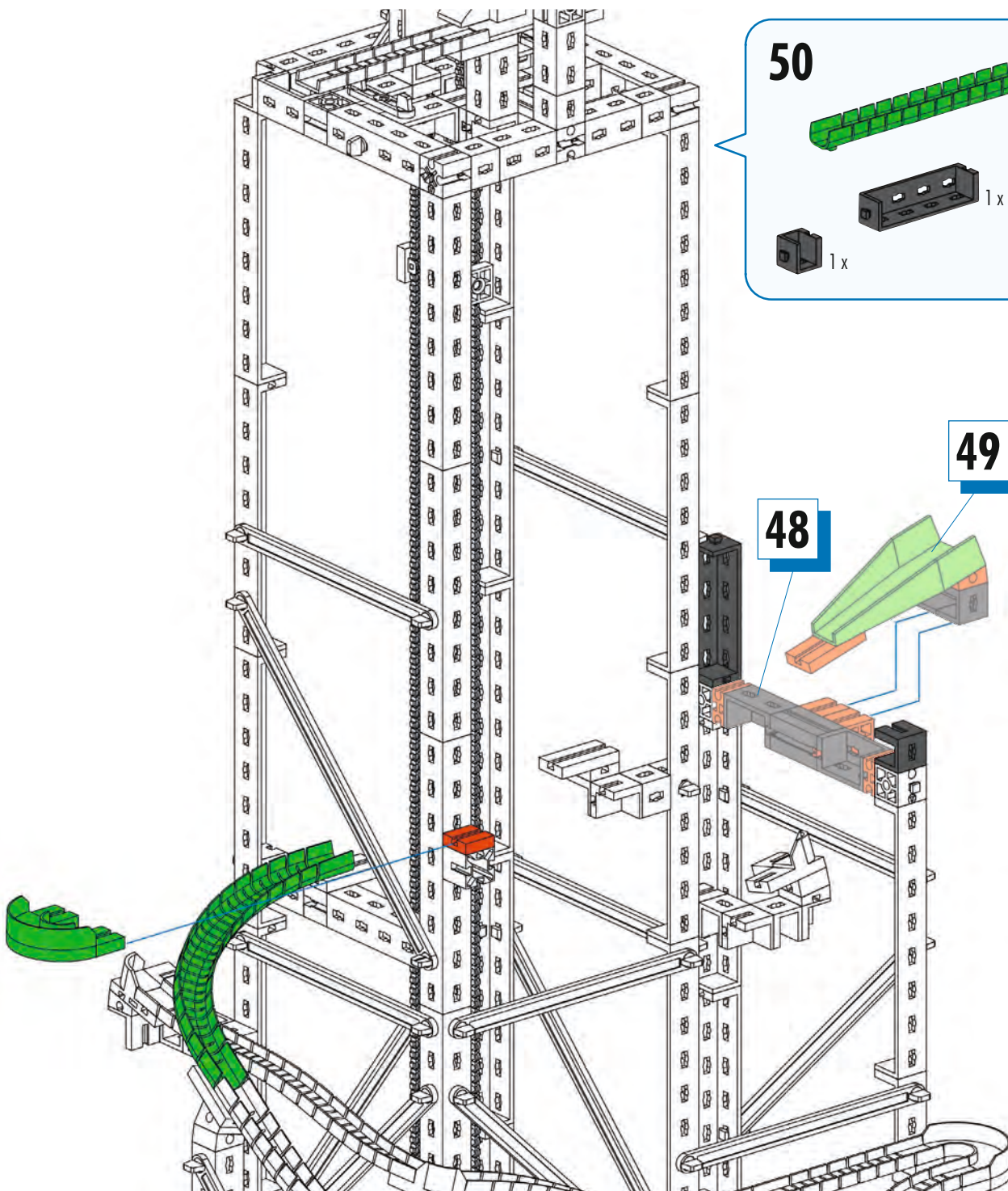
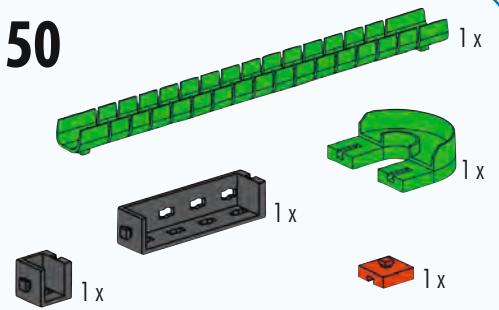
48

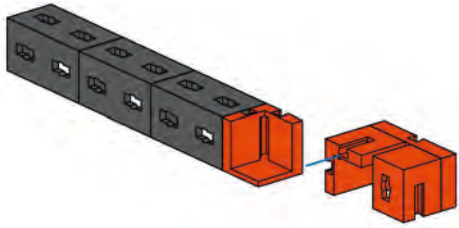


49



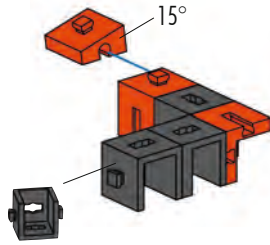
50



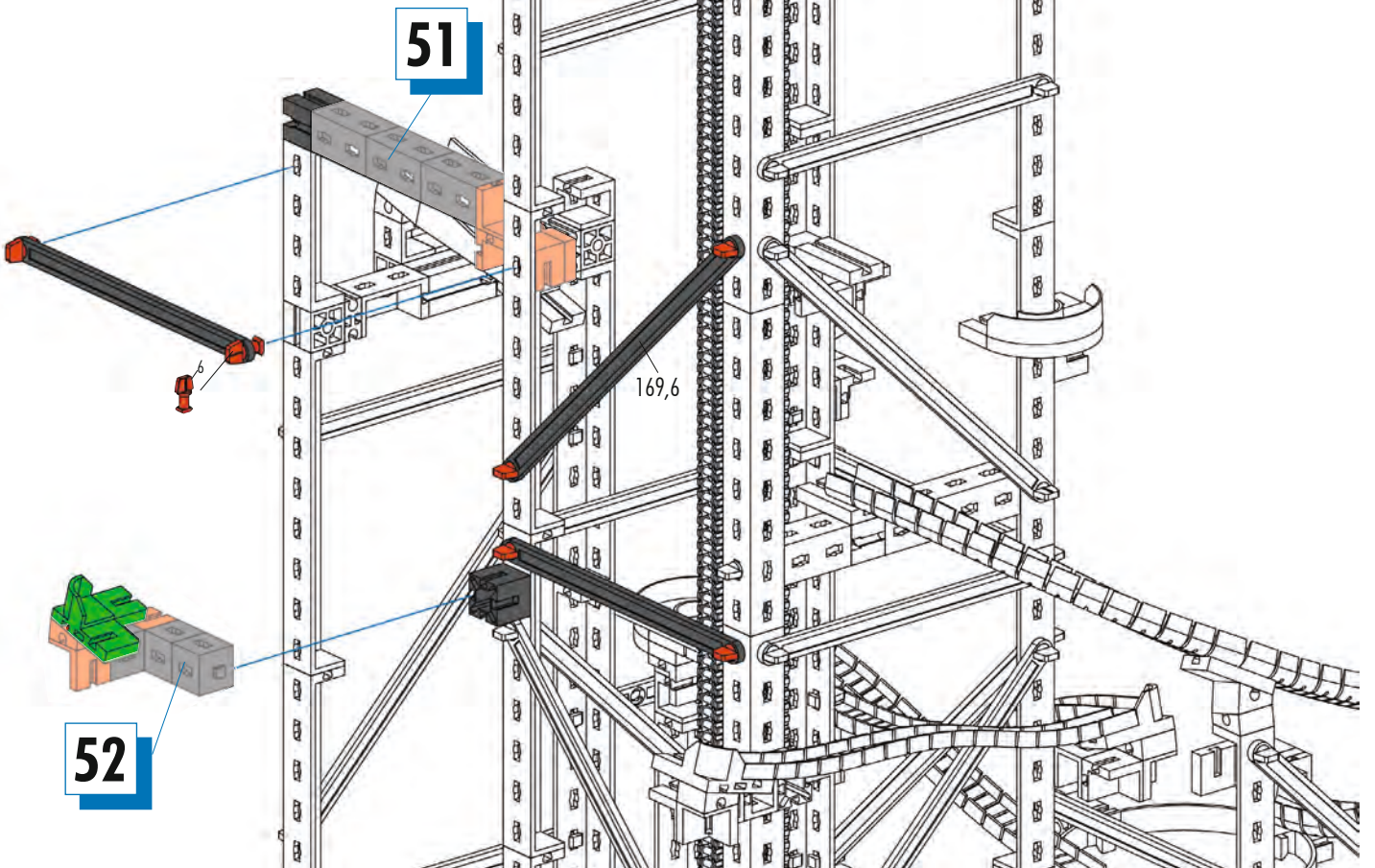
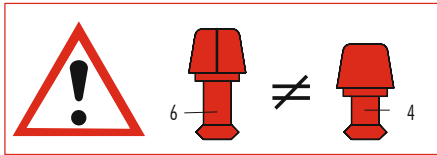


- 51** 3x 2x 1x 1x

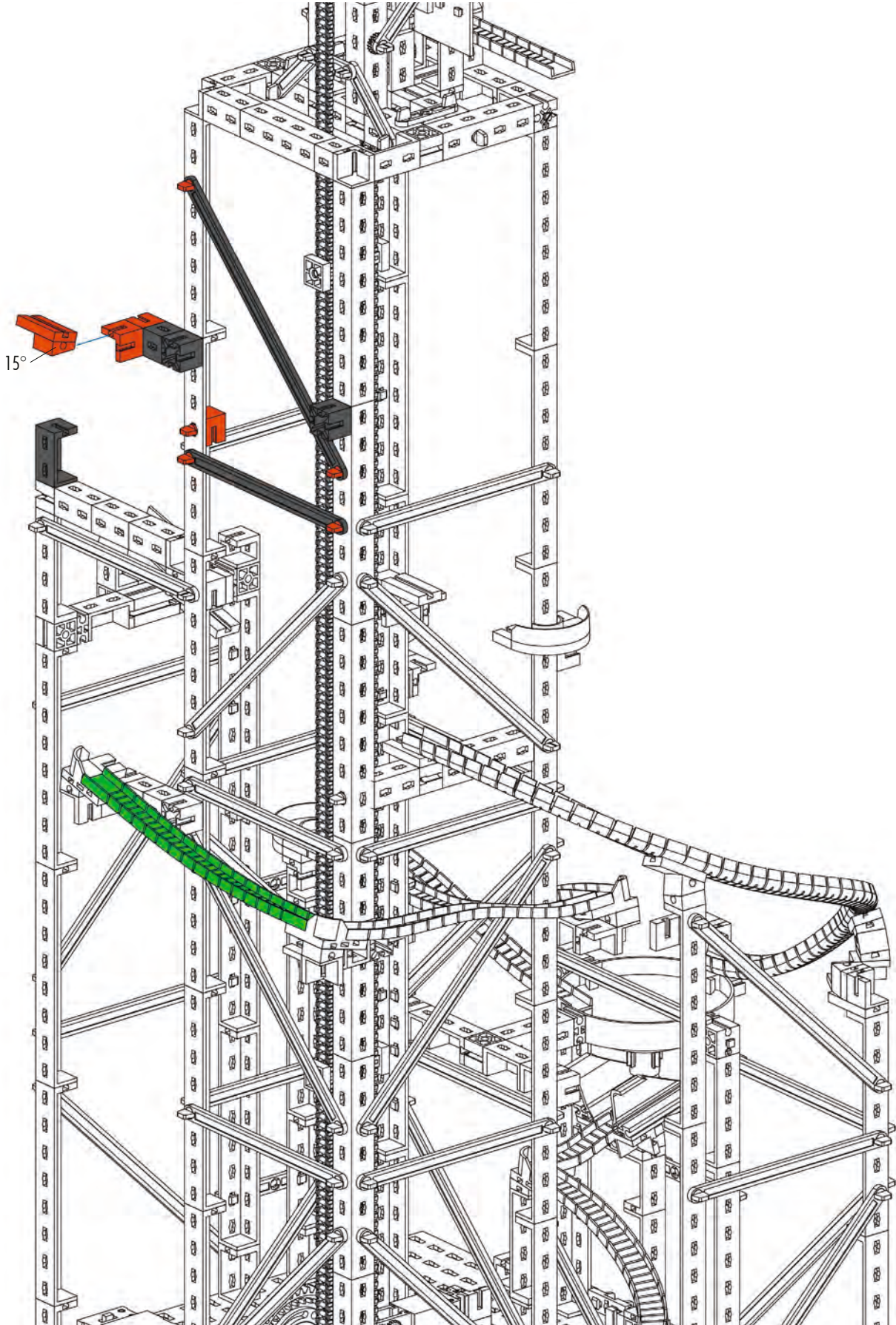
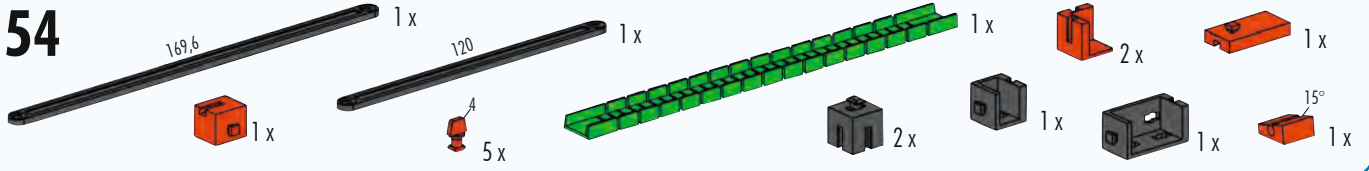
- 52** 1x 2x 2x 1x

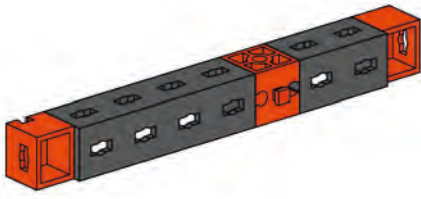


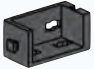



- 53** 2x 1x 5x 1x 1x 1x 1x


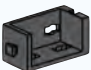








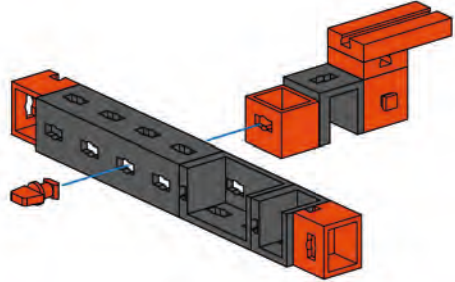
54

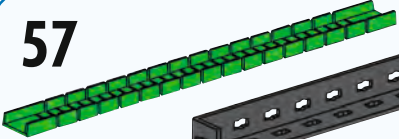

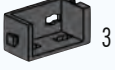







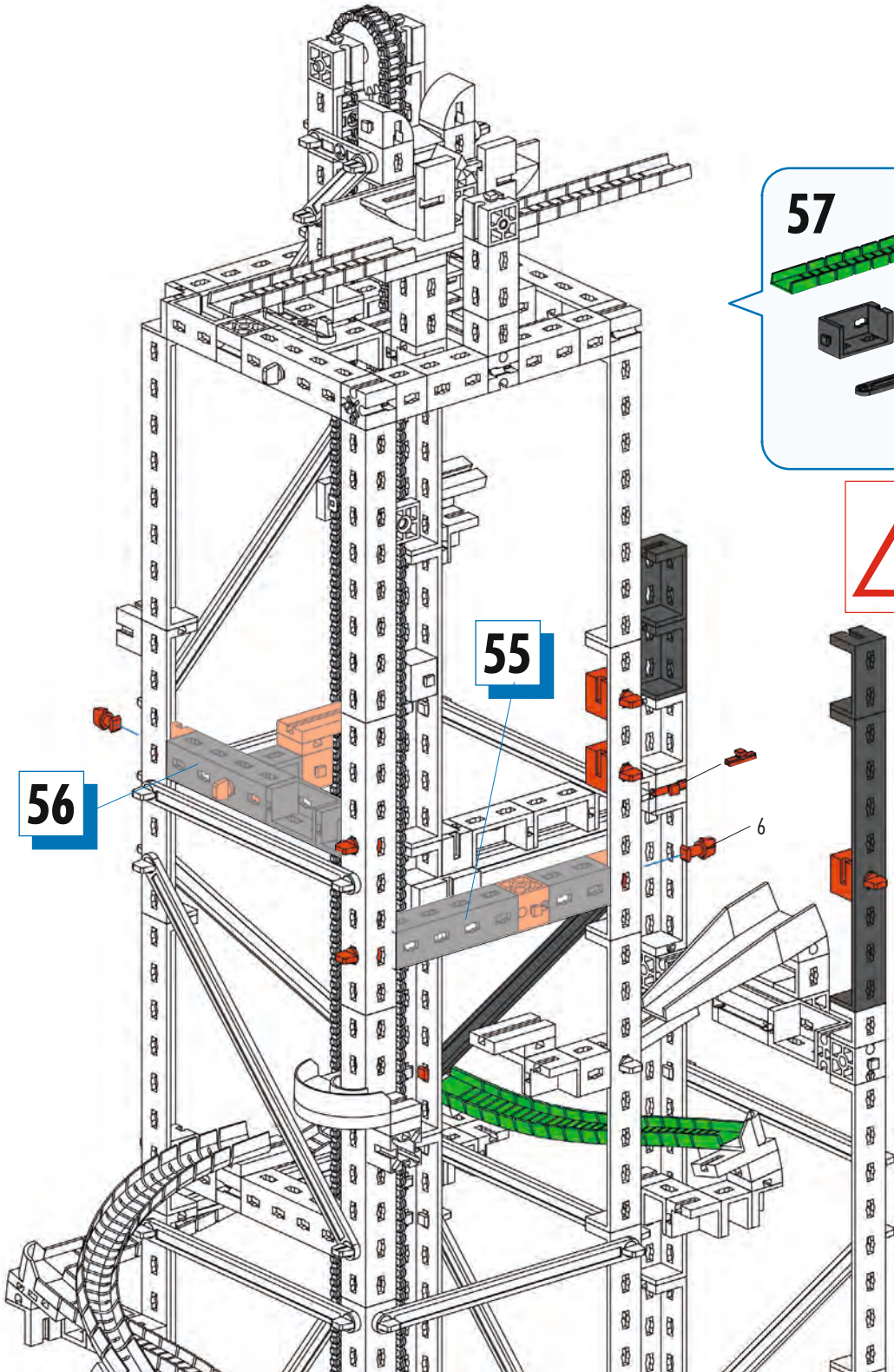
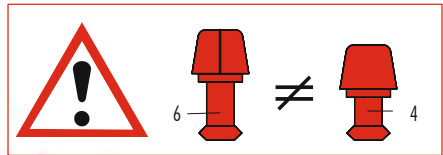


55  1x  1x  1x  2x

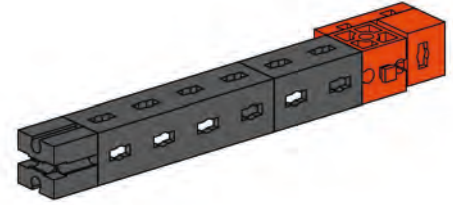
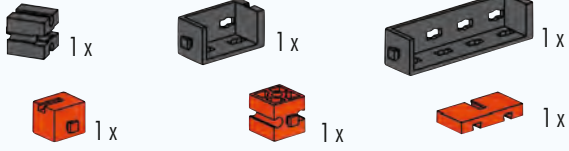
56  2x  1x  1x  3x
 1x  1x  1x  1x



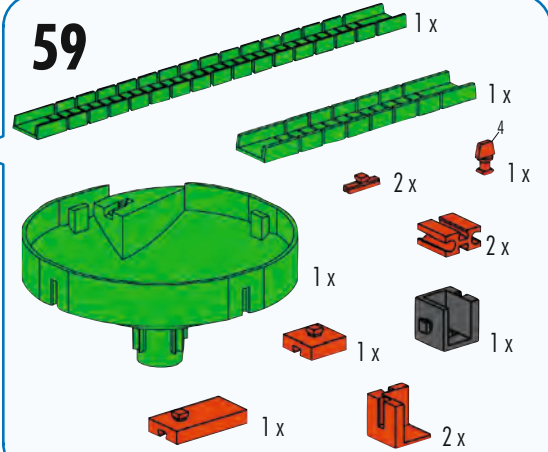
57  1x  1x  3x  1x  7x  1x
 1x  3x



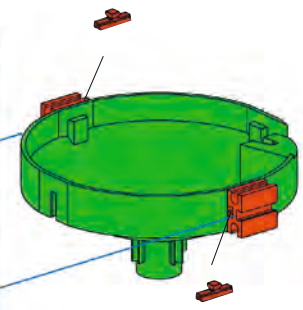
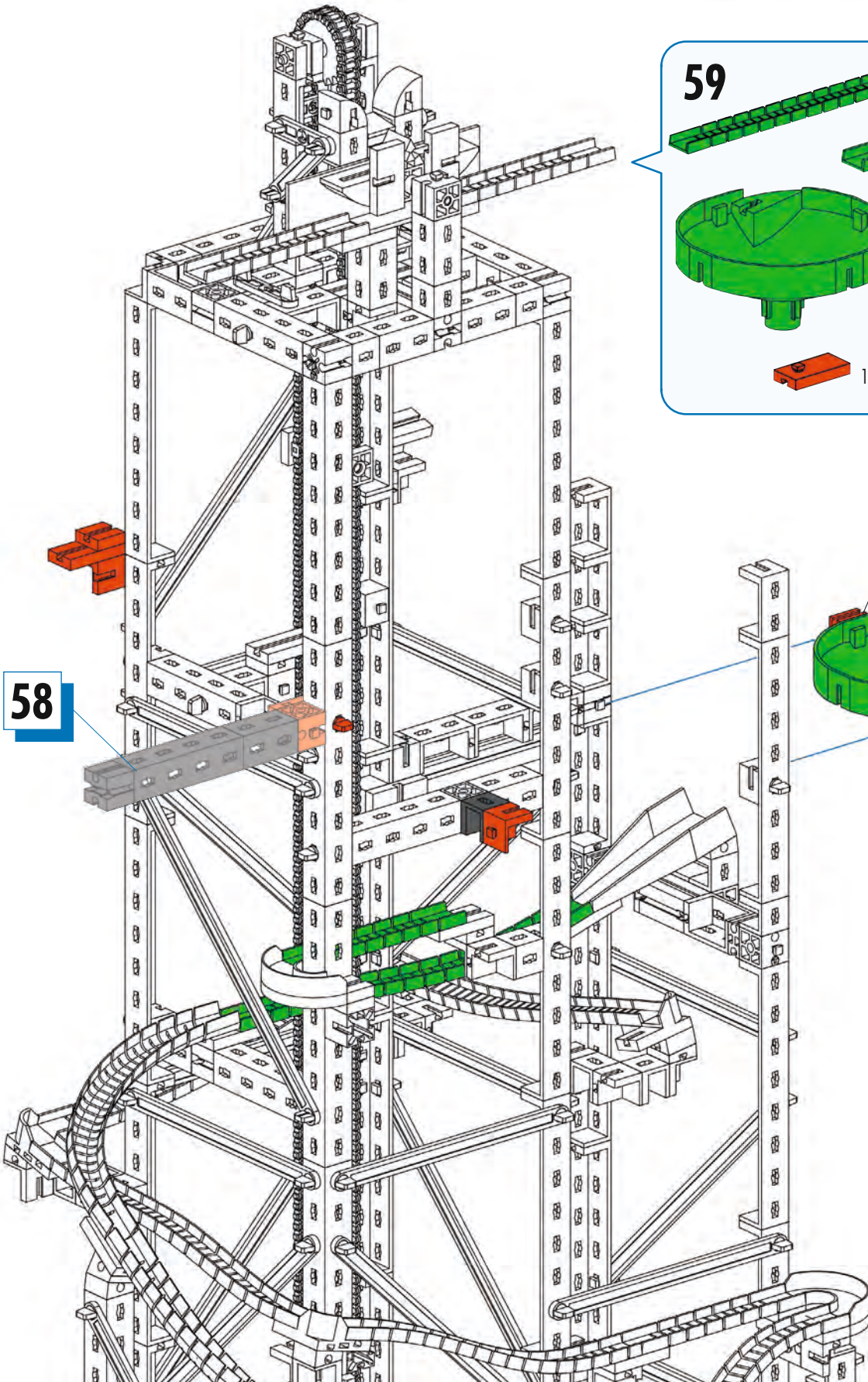
58



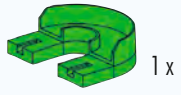
59



58



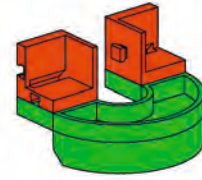
60



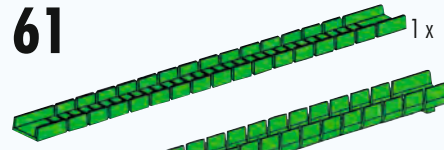
1x



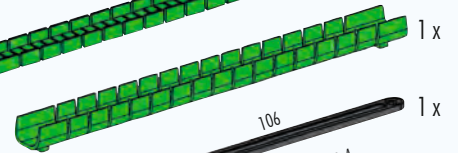
2x



61



1x



1x



106

1x



42

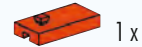
6x



2x



1x

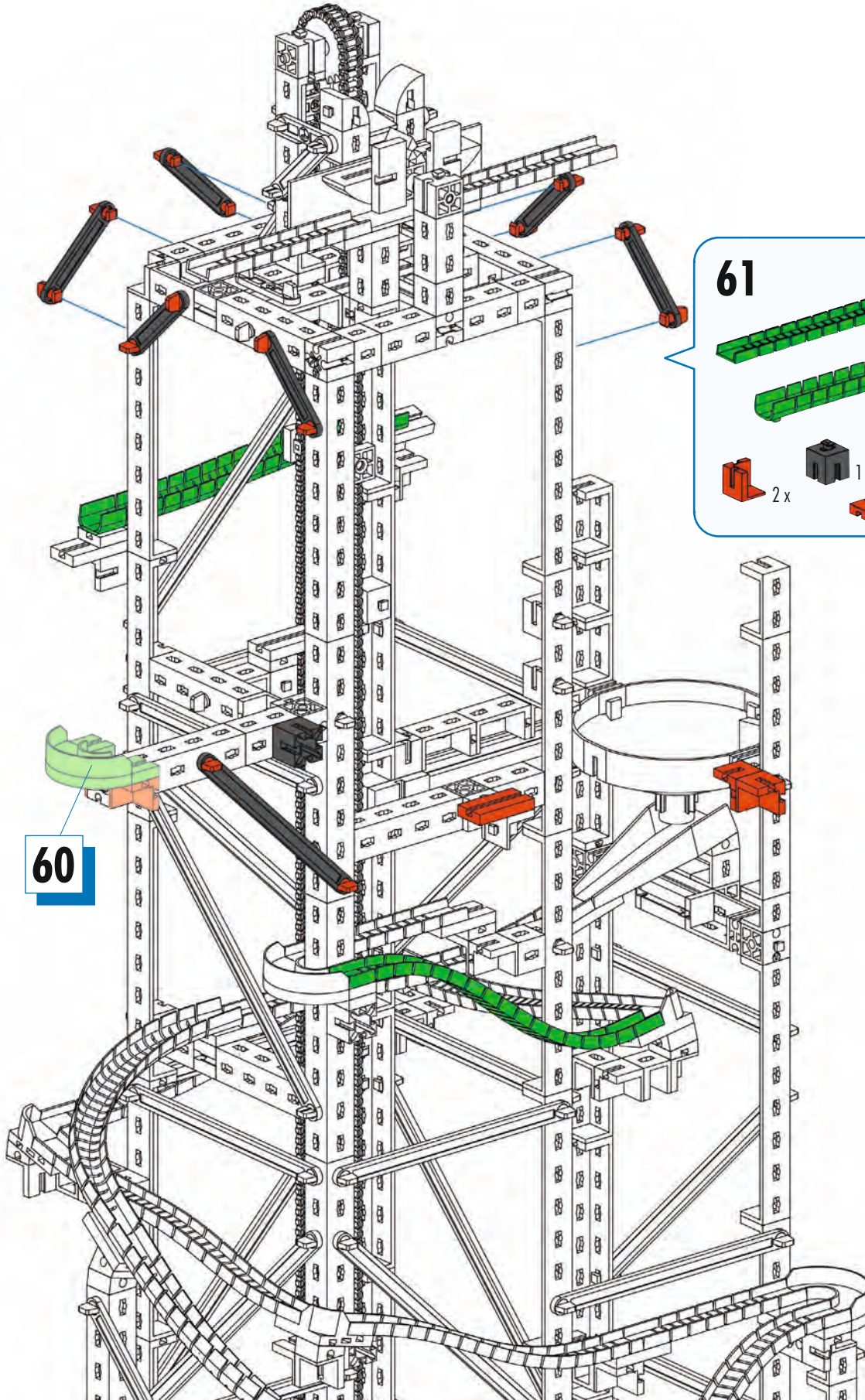


1x

A

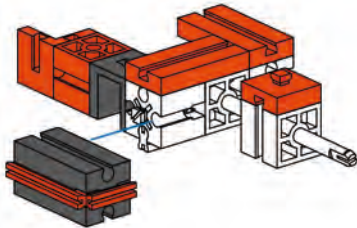
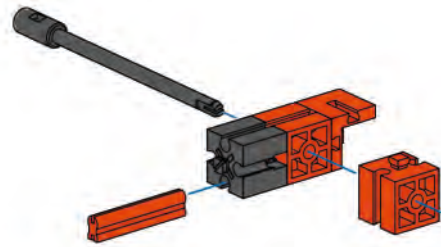
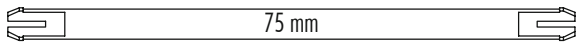
14x

60



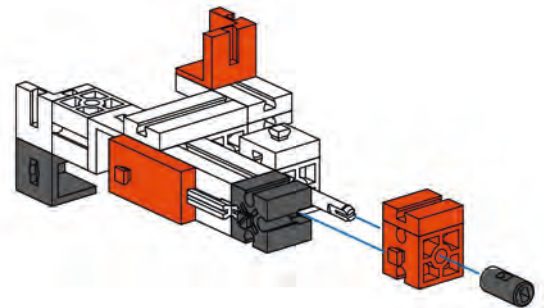
62

- 1x [Grey Technic Pin]
- 2x [Red Technic 1x2 Brick with Hole]
- 1x [Red Technic L-Shape]
- 1x [Grey Technic Pin 15]
- 1x [Grey Technic Pin]
- 1x [Red Technic 1x30 Beam]



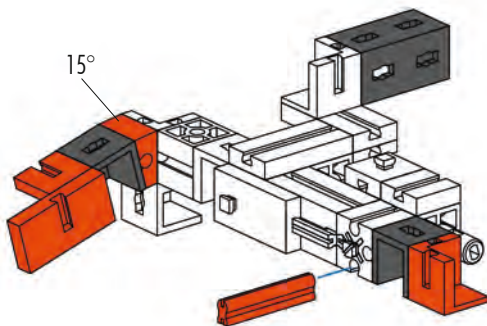
63

- 1x [Grey Technic Pin]
- 1x [Red Technic 1x2 Brick with Hole]
- 1x [Red Technic 1x30 Beam]
- 1x [Red Technic 1x2 Brick with Hole]
- 1x [Red Technic L-Shape]
- 1x [Red Technic 1x2 Brick with Hole]
- 2x [Red Technic 1x2 Brick with Hole]



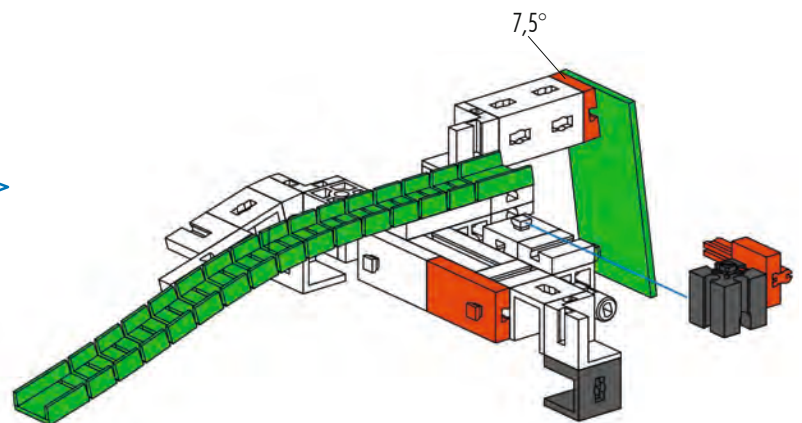
64

- 1x [Grey Technic Pin]
- 1x [Red Technic 1x2 Brick with Hole]
- 1x [Red Technic 1x2 Brick with Hole]
- 1x [Red Technic L-Shape]
- 1x [Grey Technic Pin]
- 1x [Red Technic 1x2 Brick with Hole]
- 1x [Grey Technic Pin]



65

- 2x [Grey Technic Pin]
- 1x [Grey Technic Pin]
- 1x [Red Technic 1x2 Brick with Hole]
- 2x [Red Technic L-Shape]
- 1x [Red Technic 1x30 Beam]
- 1x [Red Technic 1x2 Brick with Hole 15°]



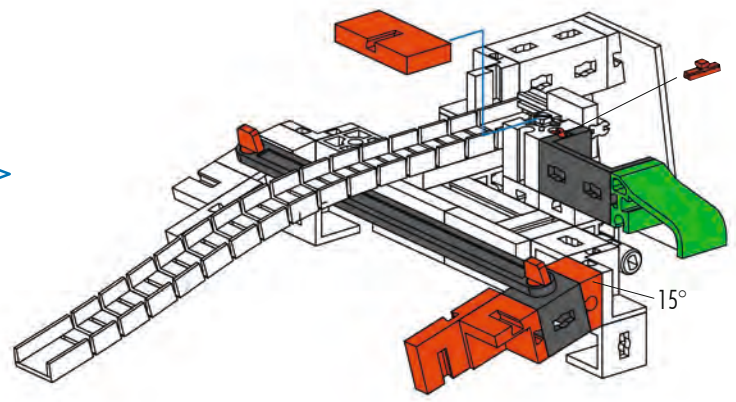
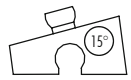
66

- 1x [Red Technic 1x30 Beam]
- 1x [Green Technic 1x30 Beam]
- 1x [Red Technic 1x2 Brick with Hole]
- 1x [Red Technic 1x2 Brick with Hole]
- 1x [Red Technic L-Shape 7.5°]
- 1x [Red Technic L-Shape 7.5°]
- 1x [Green Technic 1x30 Beam]
- 1x [Grey Technic Pin]
- 1x [Grey Technic Pin]



67

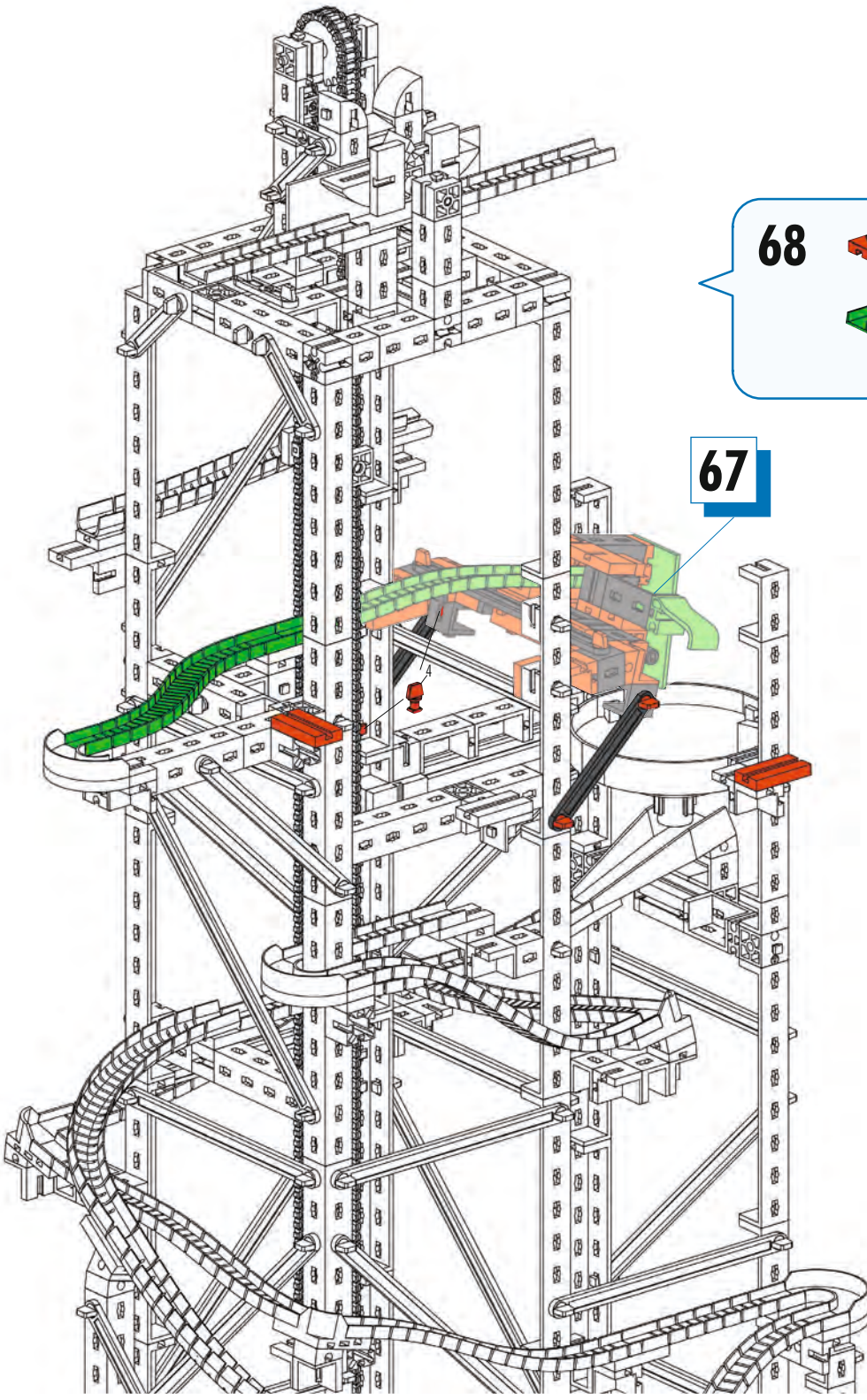
- 1x [Grey Technic Connector]
- 1x [Red Technic 15° Technonut]
- 2x [Red Technic 1x2 Technic Brick]
- 1x [Red Technic 1x2 Technic Brick with Hole]
- 1x [Black Technic 120 Technic Axle]
- 2x [Red Technic Pin with Friction Ridge]
- 1x [Red Technic Pin with Friction Ridge]
- 1x [Grey Technic Connector]
- 1x [Green Technic 1x2 Technic Brick]

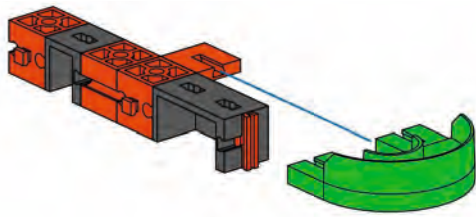


68

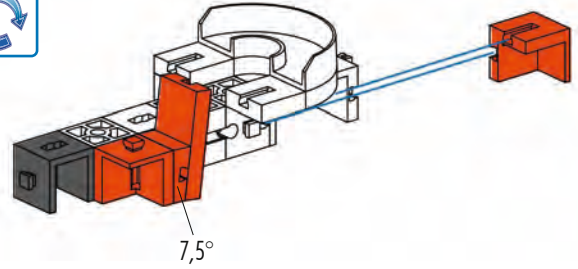
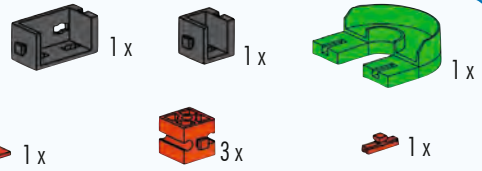
- 2x [Red Technic 1x2 Technic Brick]
- 1x [Green Technic 1x20 Technic Brick]
- 4x [Red Technic Pin with Friction Ridge]
- 2x [Black Technic 63,6 Technic Axle]

67





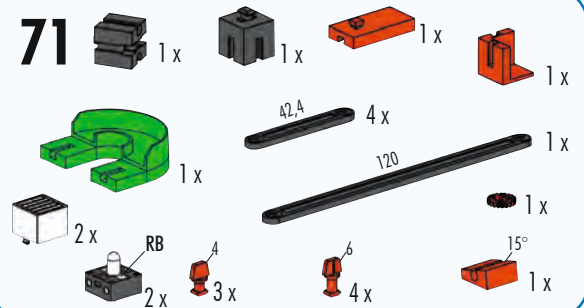
69



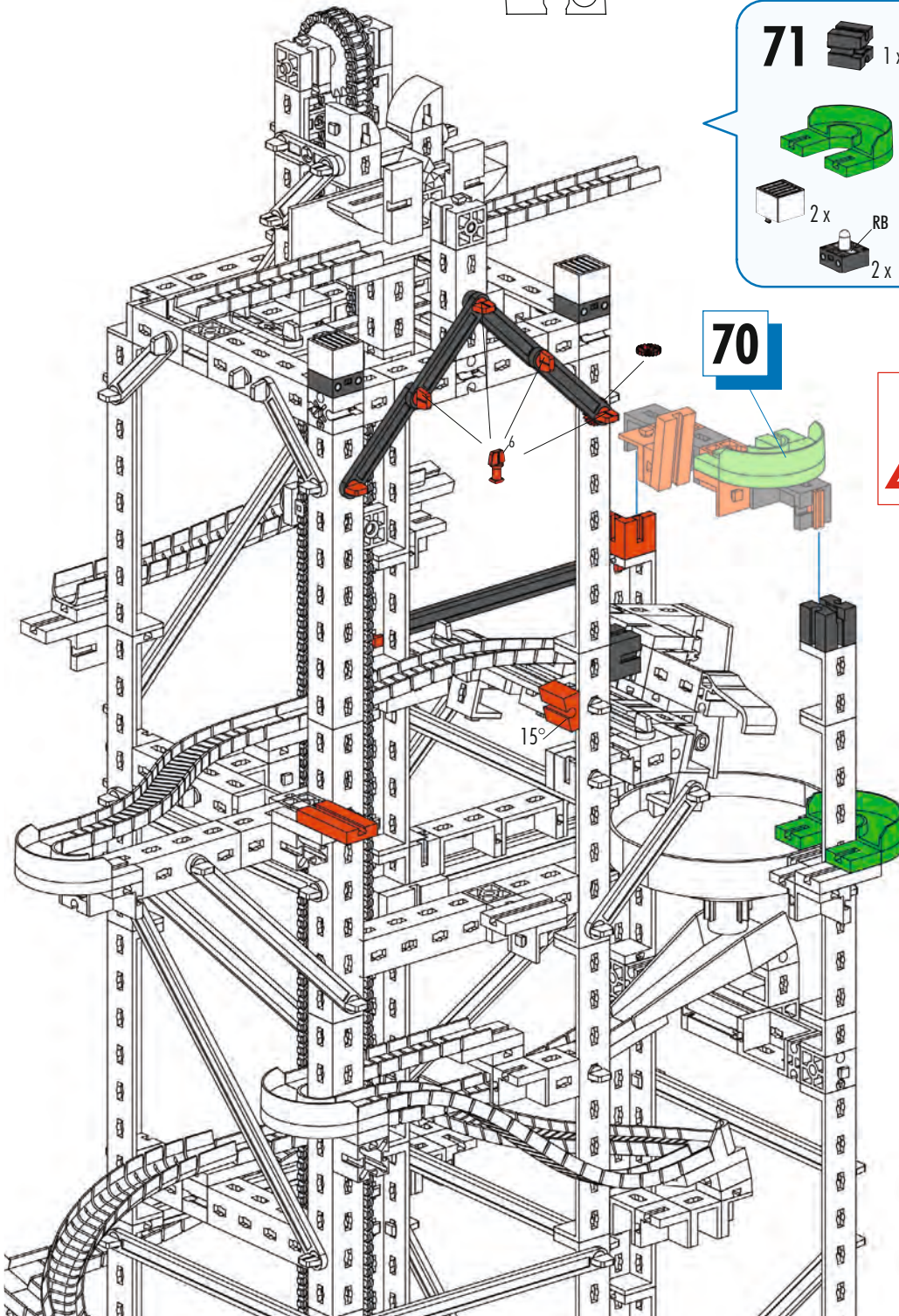
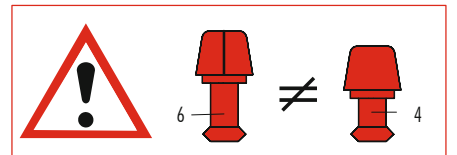
70

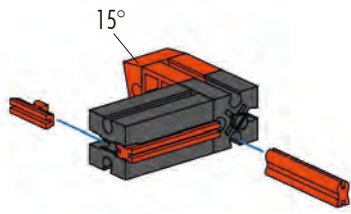


71



70





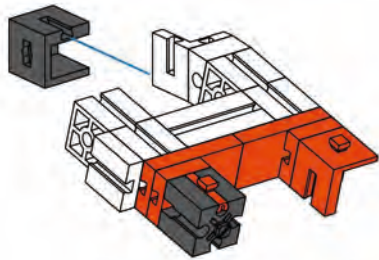
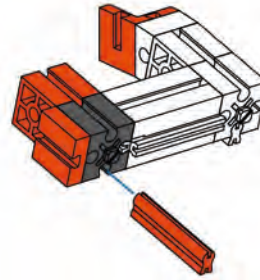
72

1x 1x 1x 1x 2x 1x



73

1x 1x 1x 1x 1x

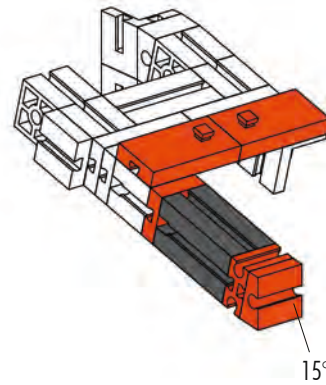


74

1x 2x 2x 1x 1x 1x

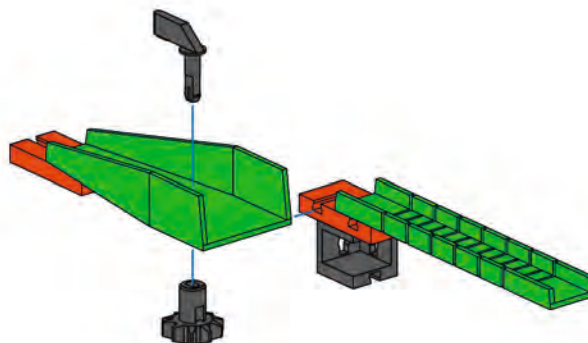
75

2x 1x 1x 1x



76

1x 1x 1x 1x 1x 1x

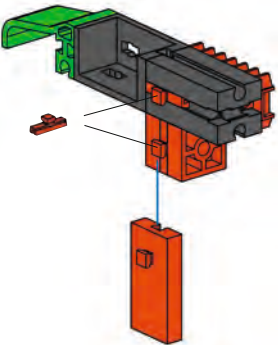
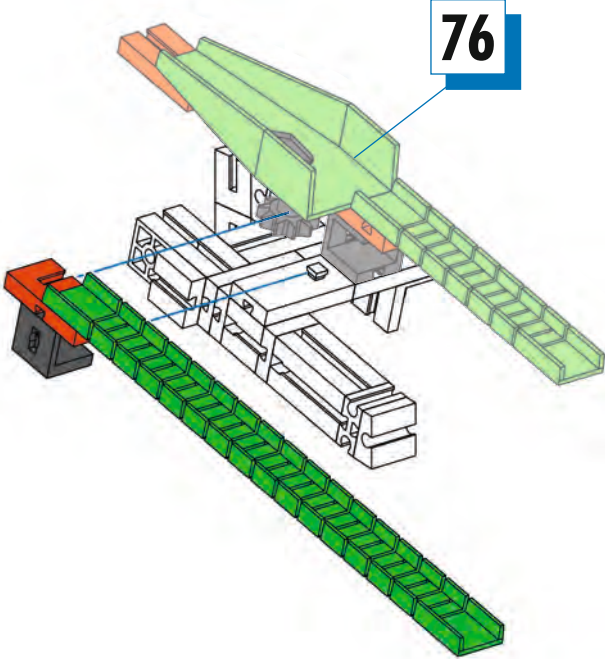


77

1x

1x

1x



78

1x

1x

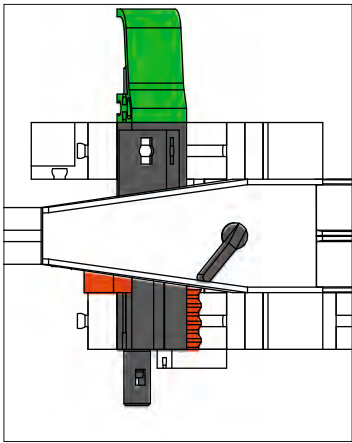
1x

1x

1x

2x

1x

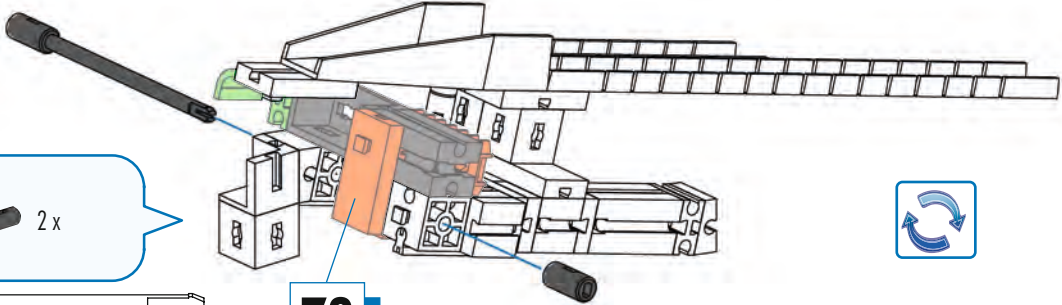
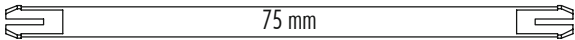


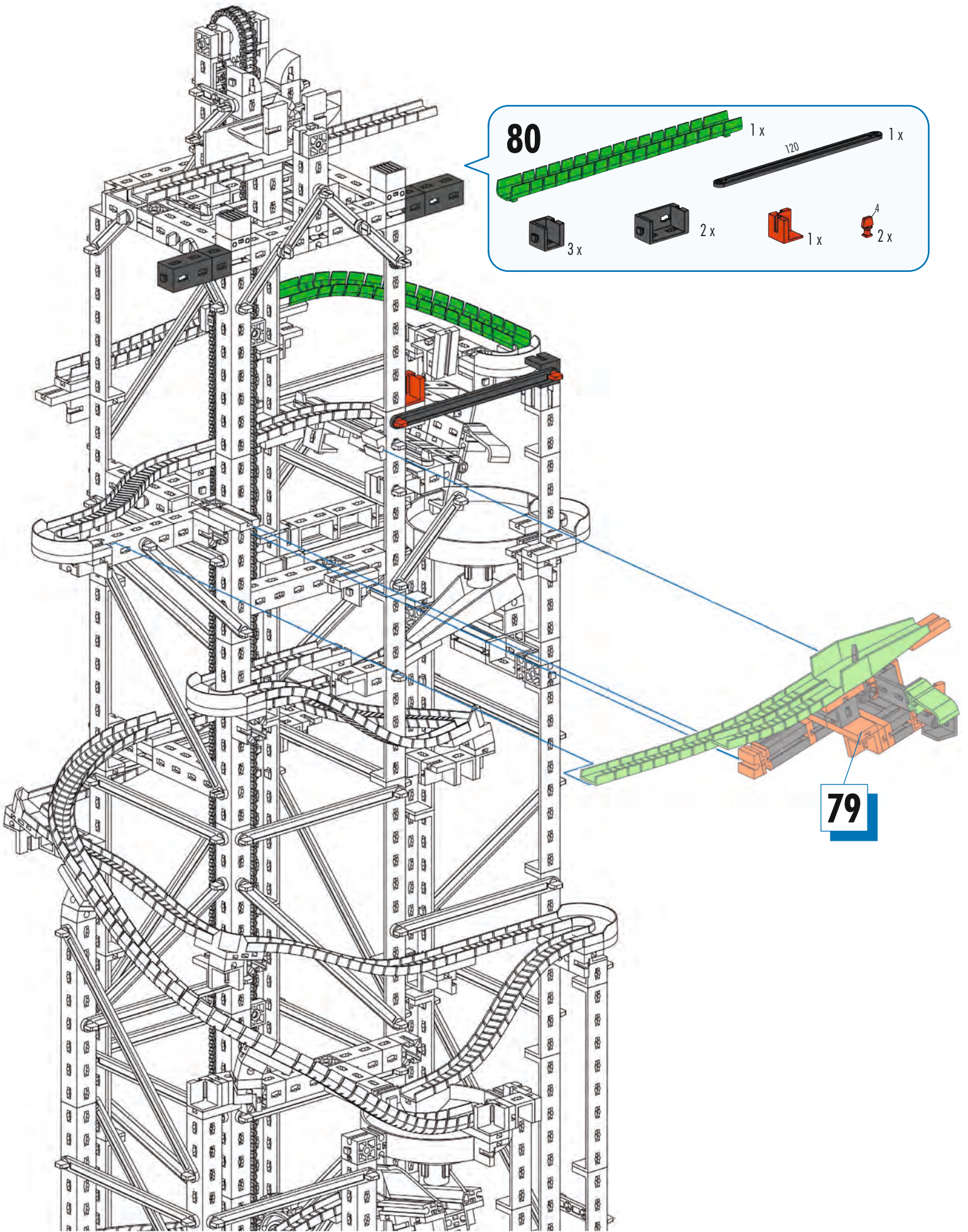
79

75

1x

2x



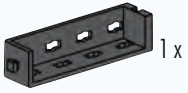


80

- 1 x (Green Technic beam)
- 1 x (Black Technic axle 120)
- 3 x (Black Technic pins)
- 2 x (Black Technic pins)
- 1 x (Red Technic pin)
- 2 x (Red Technic pins)

79

81



1x



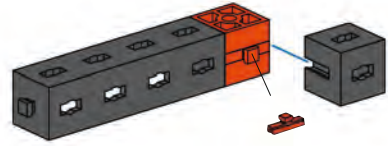
1x



1x



1x



82



1x



2x



1x



45



63,6

1x



1x

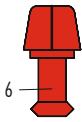


4

1x

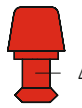
6

2x



6

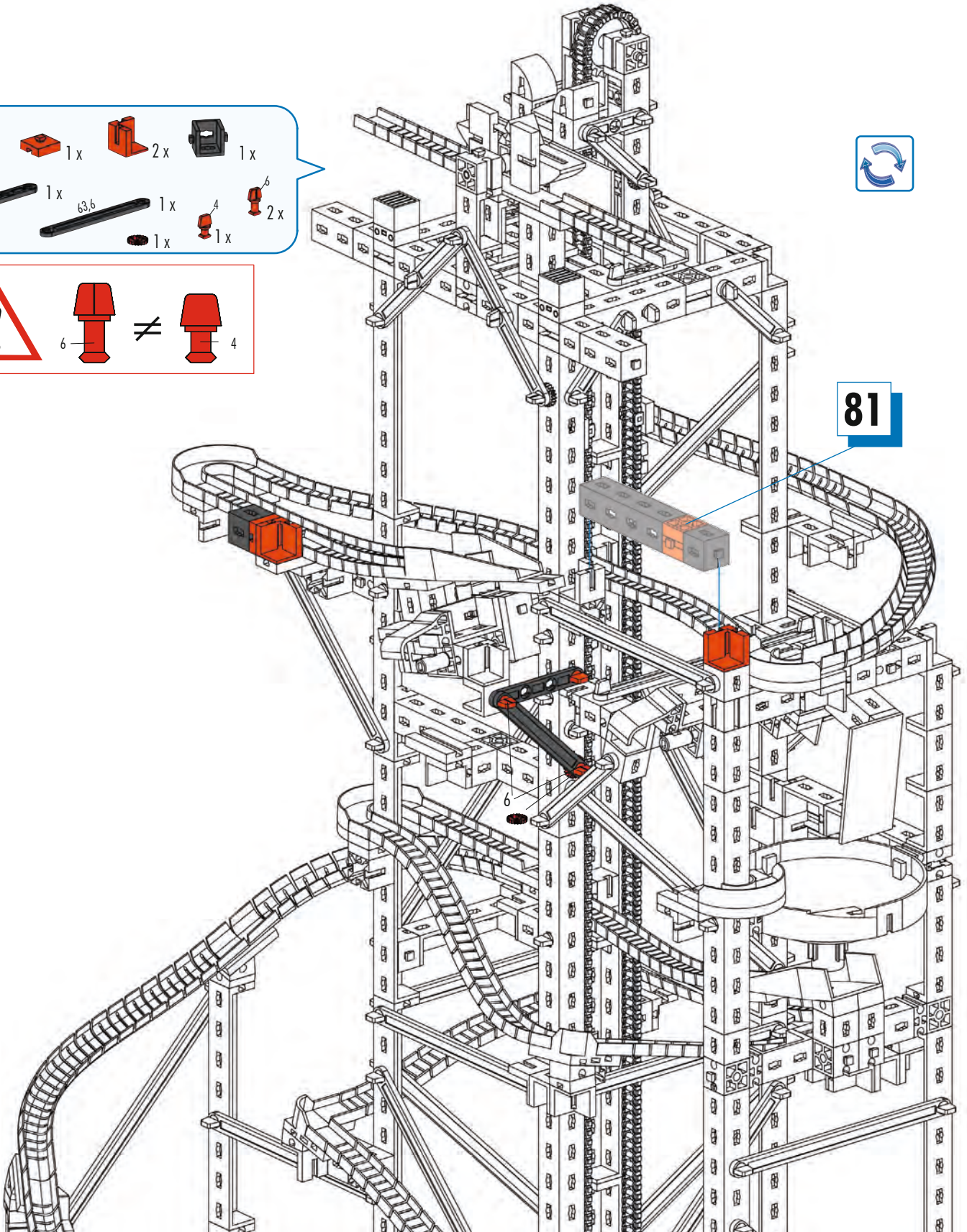
≠



4



81



83



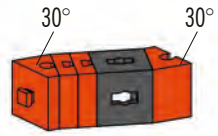
1 x



2 x

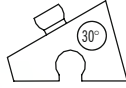


2 x

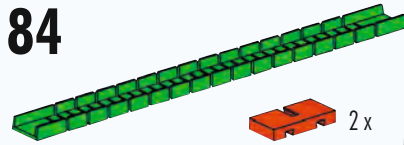


30°

30°



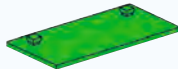
84



1 x



2 x



2 x



2 x



2 x



1 x

A

6 x



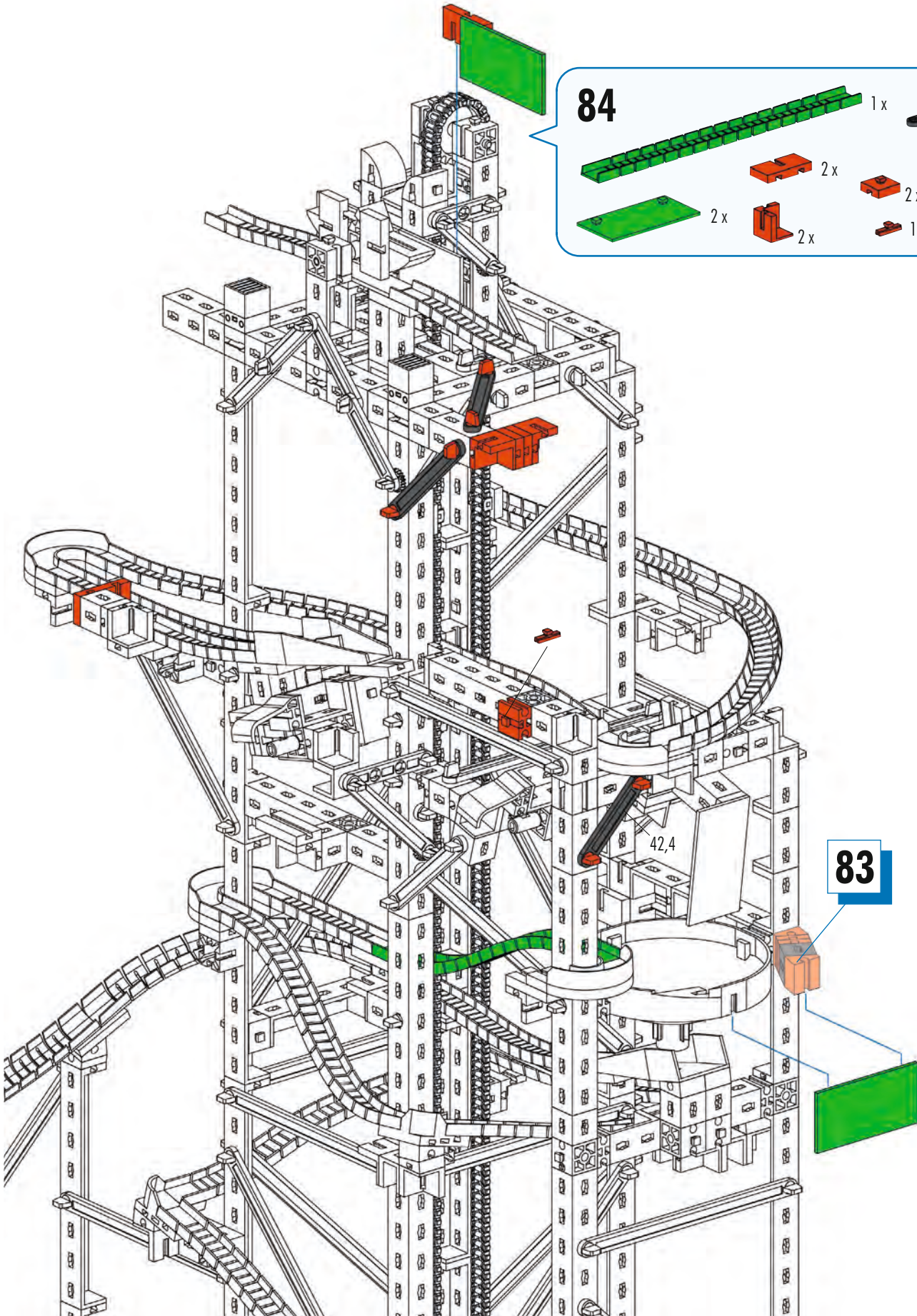
2 x



1 x



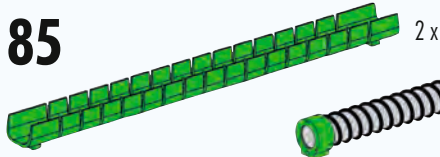
1 x



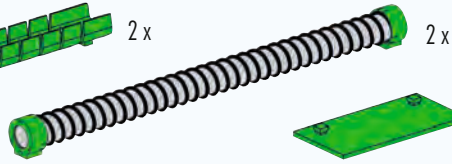
83

42,4

85



2 x



2 x



63.6

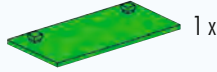
2 x



2 x



2 x



1 x



4 x



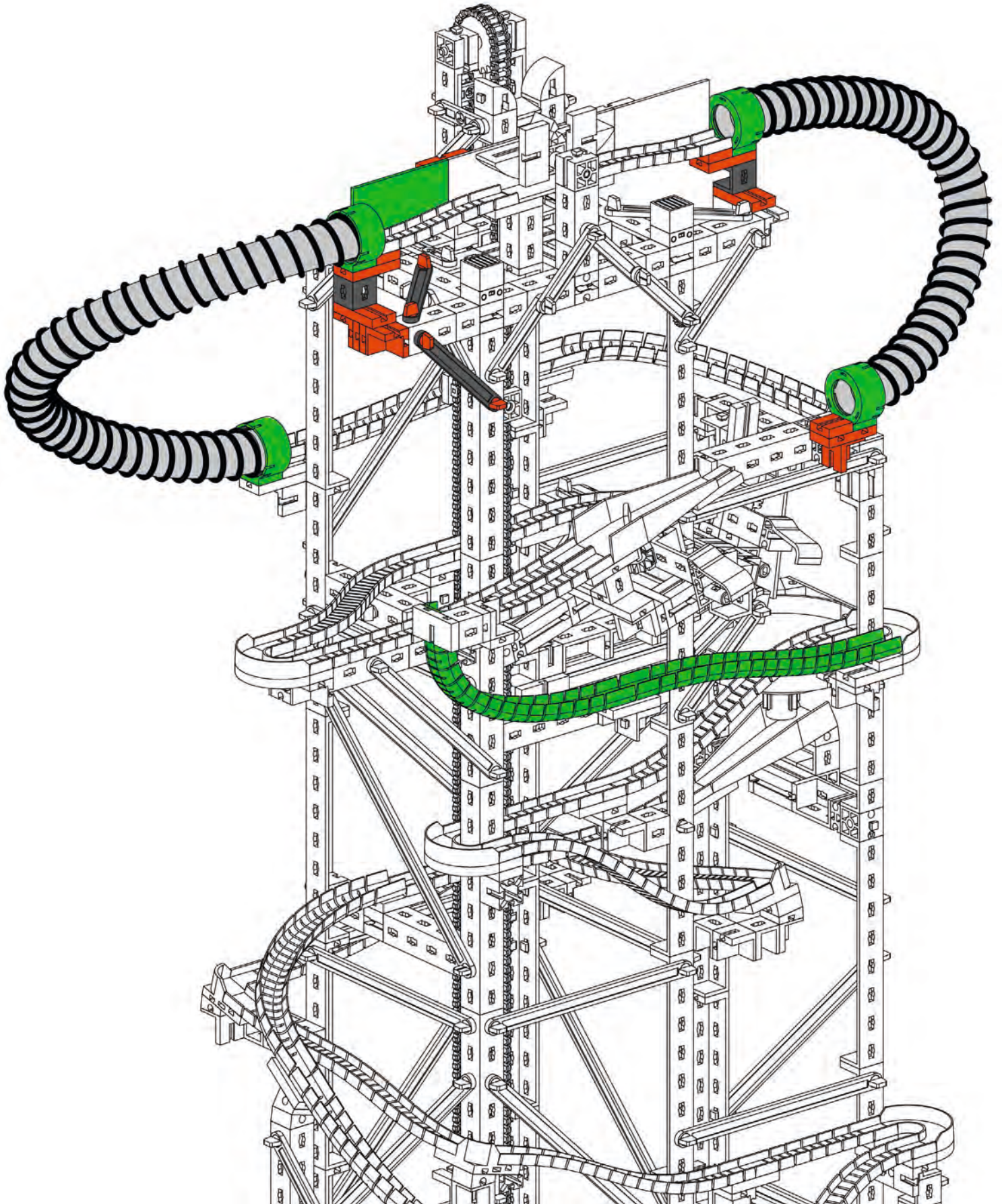
4 x



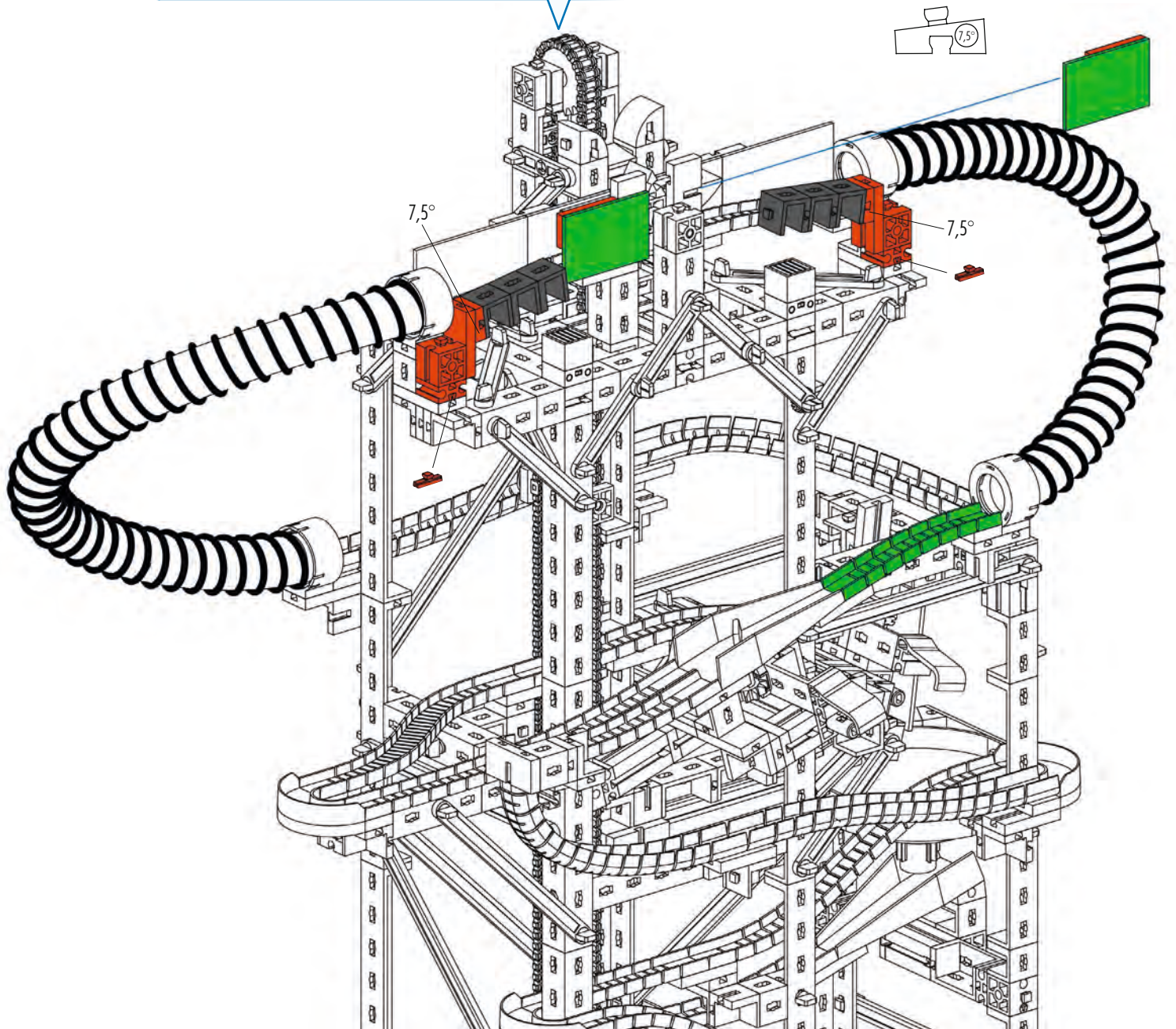
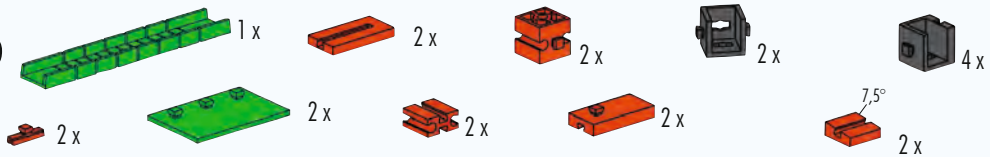
3 x



5 x



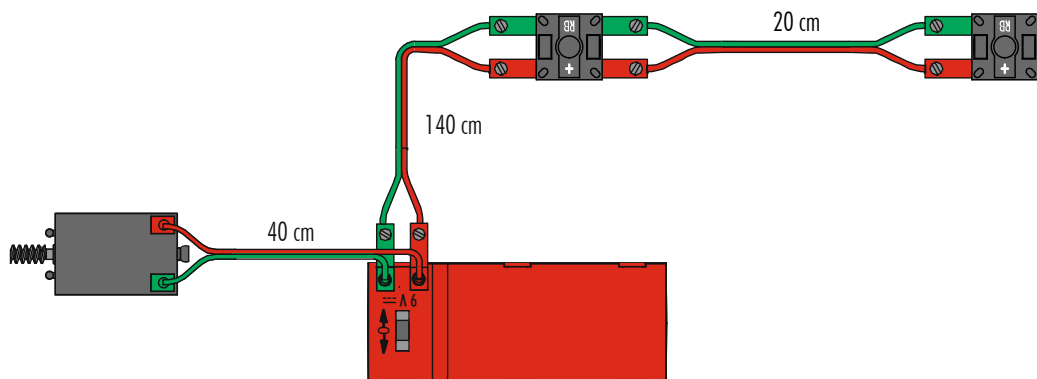
86

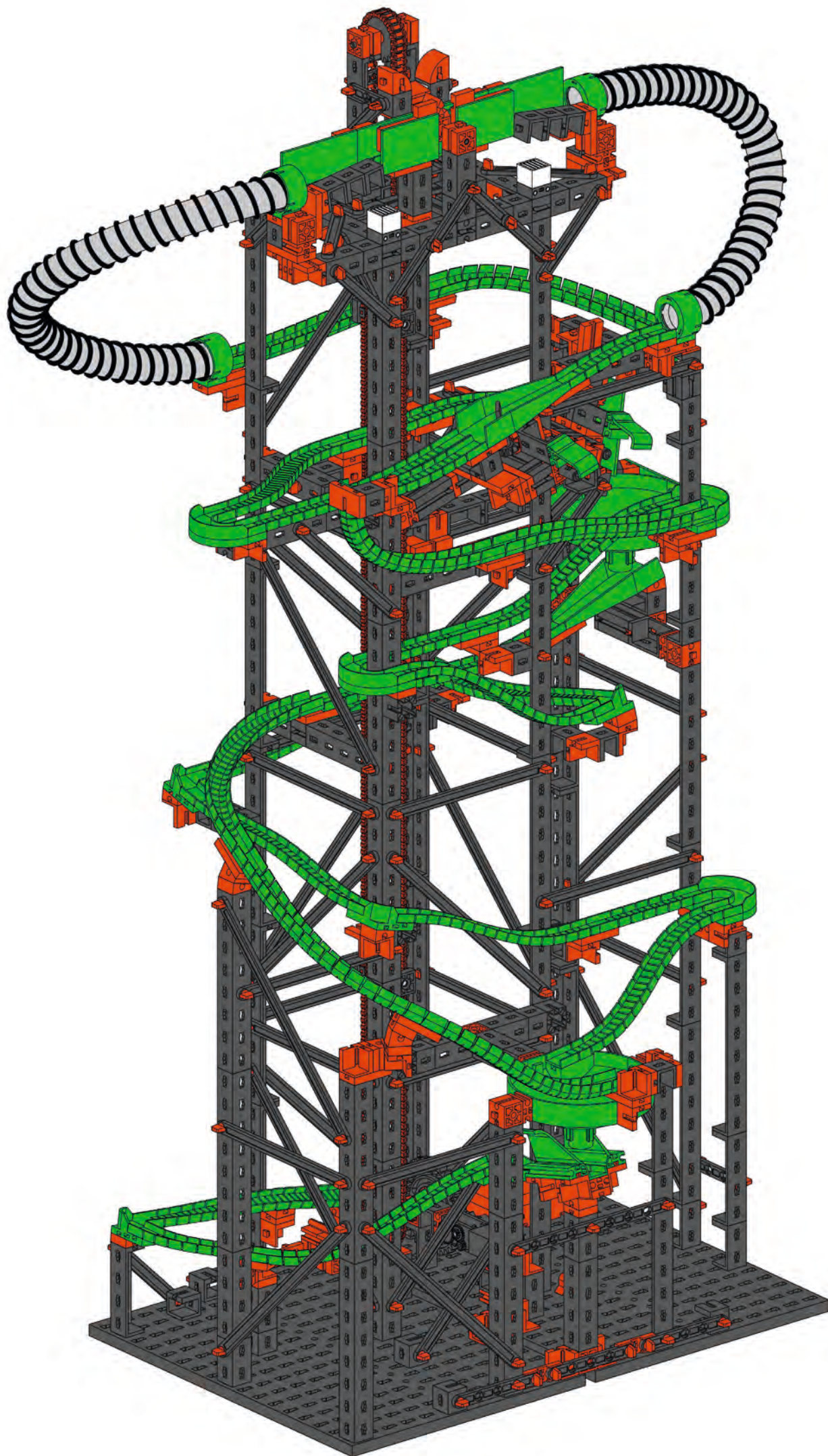


Schaltplan
Circuit diagram
Plan électrique

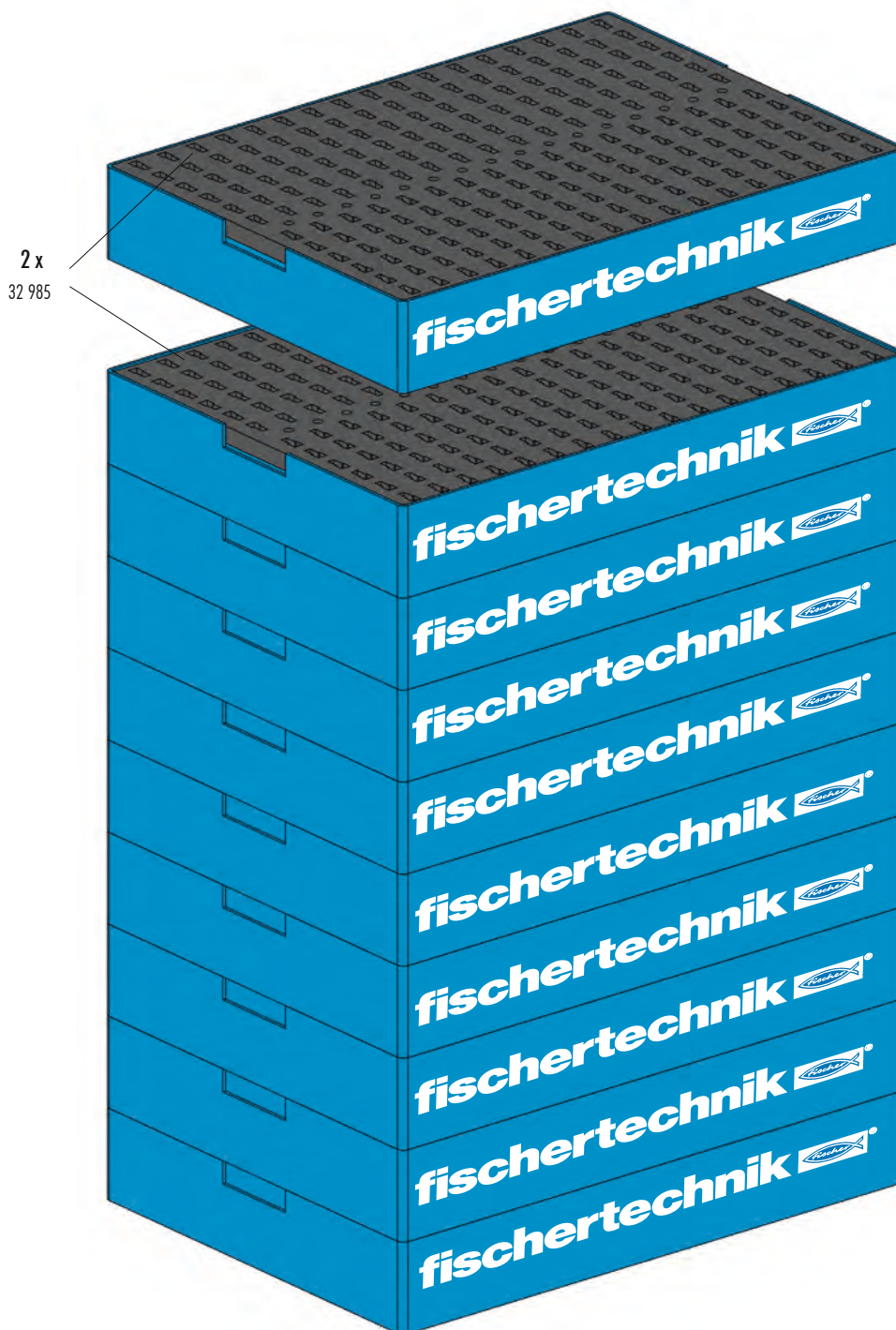
Schakelschema
Diagrama de circuitos
Plano elétrico de ligação

Schema elettrico
Схема подключения
电路图





Empfohlene Aufbewahrung:	10 x Aufbewahrungssystem Art.-Nr. 94828
Recommended storage:	10 x storage system Art No. 94828
Stockage conseillé :	10 x système de stockage Art n° 94828
Bewaardadvies:	10 x bewaarsysteem art.-nr. 94828
Consejos para guardar el producto:	10 x almacenamiento Art. Nº 94828
Conservação recomendada:	10 x sistema de conservação n.º de art. 94828
Conservazione consigliata:	10 sistemi di conservazione, cod. prod. 94828
Рекомендуемое хранение:	10 x бокса для хранения. Арт.№ 94 828
推荐的保存方式 :	10个产品号为 94 828 的保存系统



Sortiervorschlag / Storage suggestion / Suggestion de classement / Sorteervoorstel / Propuesta de clasificación / Proposta de divisão / Proposta di sistemazione / Рекомендации по сортировке / 保存系统的分类建议:

www.fischertechnik.de/Sortiervorschläge

