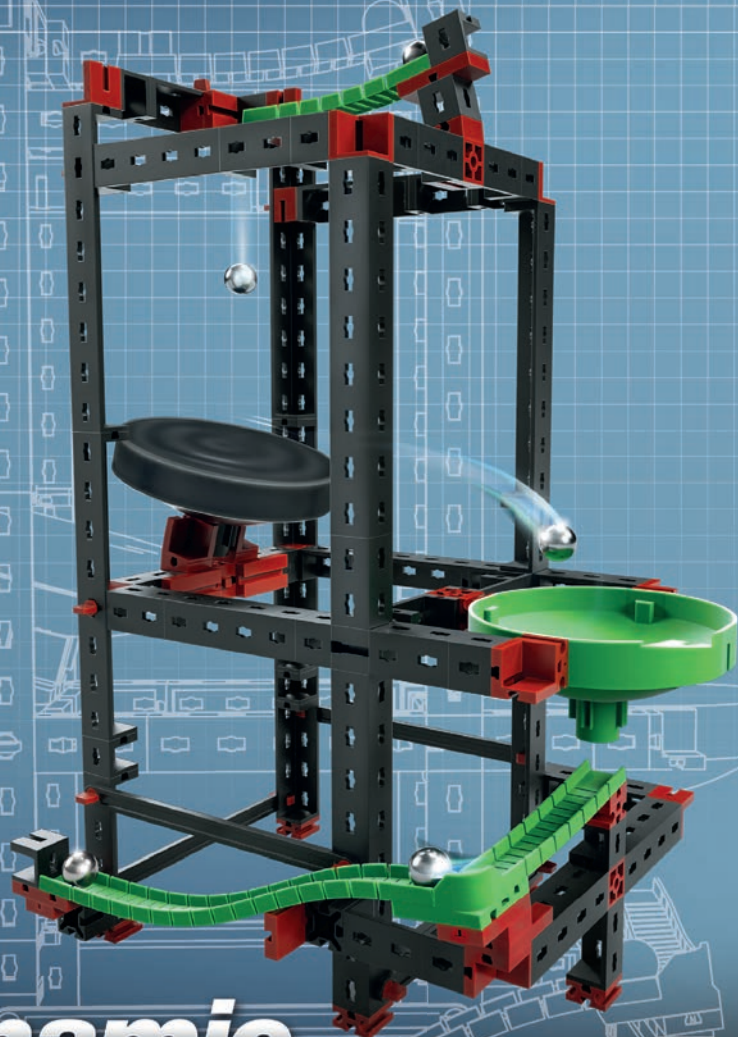
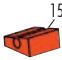

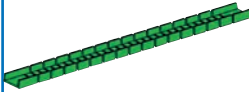

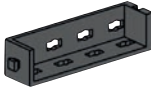




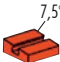

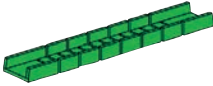


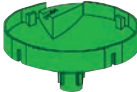












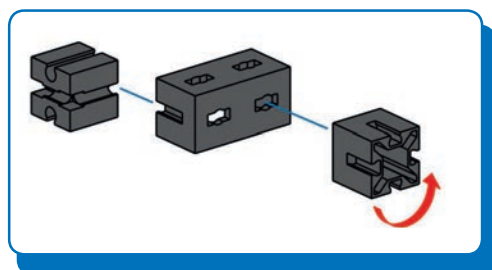
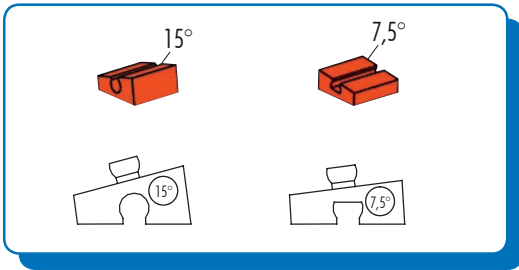
fischertechnik 

PLUS



***Dynamic
Trampoline***

 31 981 3 x	 36 920 18 x	 143 234 1 x
 31 982 8 x	 36 921 9x	 144 262 5 x
 32 064 4 x	 36 922 13 x	 151 715 1 x
 32 071 4 x	 36 924 4 x	 155 901 2 x
 32 850 3 x	 36 950 7 x	 155 902 1 x
 32 881 4 x	 36 973 7 x	 167 985 1 x
 35 049 8 x	 37 468 9x	 168 721 1 x
 36 293 8 x	 38 240 11 x	Erfinder Flexprofil 155 901 und Entwickler 90° Kurve 151 715 Design und Konzeption Andreas Lehrberger
 36 323 15 x	 38 428 2 x	



Sicherheitshinweise
Safety Information
Consignes de sécurité

Veiligheidsrichtlijnen
Indicaciones de seguridad
Observações sobre segurança

Informazioni per la sicurezza
Указания по технике безопасности
安全指南

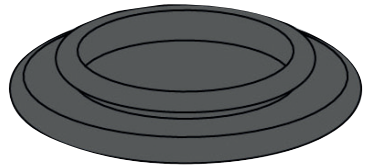
- Achtung! Verletzungsgefahr an Bauteilen mit funktionsbedingten scharfen Kanten und Spitzen!
- Caution! Be careful not to hurt yourself on components with sharp or pointed edges!
- Attention! Risque de blessure sur les éléments comportant des arêtes et o pointes vives indispensables au bon fonctionnement!
- Let op! U kunt zich bezeren aan bouwstenen met scherpe randen of punten!
- Attenzione! Esiste il pericolo di lesione con i pezzi di costruzione che hanno bordi e punte spigolosi necessari per la funzionalità del pezzo!

- Alle Einzelteile, insbesondere bewegliche Teile sind falls notwendig zu warten und zu reinigen.
- All components, especially moving parts, should be maintained and cleaned as necessary.
- Toutes les pièces détachées et en particulier les pièces mobiles, sont, si nécessaire, à entretenir et à nettoyer.
- Alle onderdelen, vooral de bewegende delen, kunnen, indien noodzakelijk, onderhouden en gereinigd worden.

- Atenção! Perigo de ferimentos em peças componentes com cantos vivos e pontas obrigatórios para o funcionamento!
- Attenzione! Pericolo di lesioni dovute a componenti con spigoli vivi e punte per motivi funzionali!
- Будьте осторожны! Об острые края деталей и и наконечники можно порезаться!
- 注意！
因功能需要而带有锋利的棱边和尖角的部件可能会带来受伤危险！

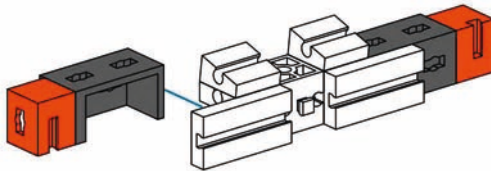
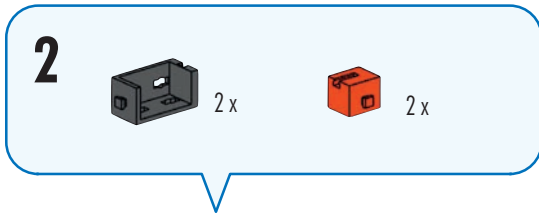
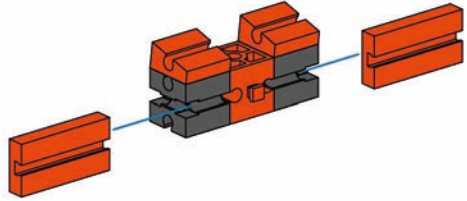
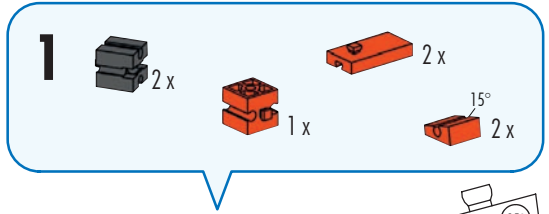
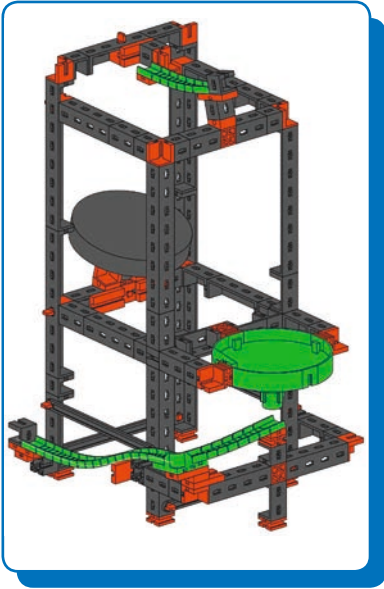
- Es necesario limpiar y mantener en buen estado todas las diferentes piezas - especialmente las piezas móviles.
- Caso necessário, todas as peças individuais, especialmente peças móveis, tem que ser submetidas à manutenção e ser limpadas.
- Se necessario, tutti i singoli componenti, soprattutto le parti mobili, si devono eventualmente sottoporre a manutenzione e pulizia.
- Все детали, особенно подвижные, требуют ухода и чистки.
- 必要时应保养和清洁所有零件，尤指运动部件。

- Trampolinebespannung: Hergestellt aus Naturkautschuklatex.
- Launching pad cover: Made from natural rubber latex.
- Toile du trampoline : fabriquée en latex de caoutchouc naturel
- Trampoline springmat: vervaardigd van natuurlijk rubberlatex.
- Revestimiento del trampolín: fabricado en látex natural.
- Entelagem da cama elástica: fabricado a partir de látex de borracha natural.
- Copertura del trampolino: prodotta in lattice di gomma naturale.
- Натяжка батута: изготовлена из натурального латекса.
- 蹦床床套：由天然橡胶乳胶制成。

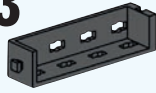


Hinweise zum Umweltschutz / Instructions for Environmental Protection / Remarques de protection de l'environnement / Bescherming van het milieu / Notas con respecto a la protección del medio ambiente / Instruções para a proteção do meio ambiente / Indicazioni sulla tutela ambientale / Указания по охране окружающей среды / 有关环保的提示：

www.fischertechnik.de/environment



3



2 x



2 x



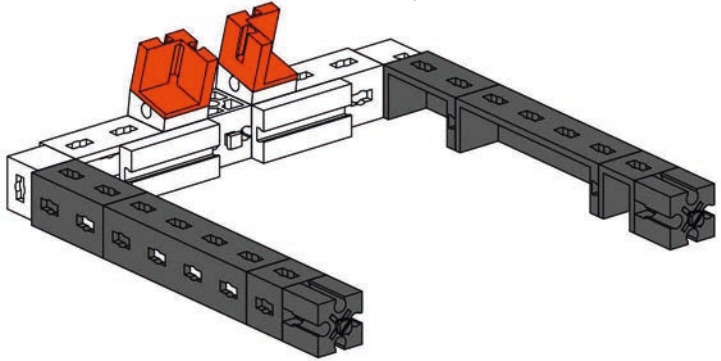
2 x



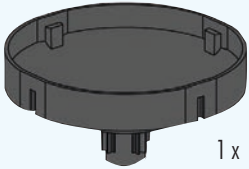
2 x



2 x



4



1 x



2 x



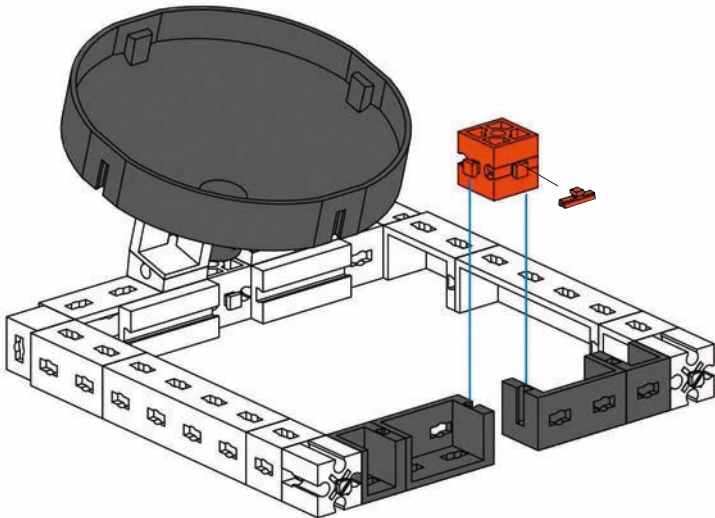
1 x

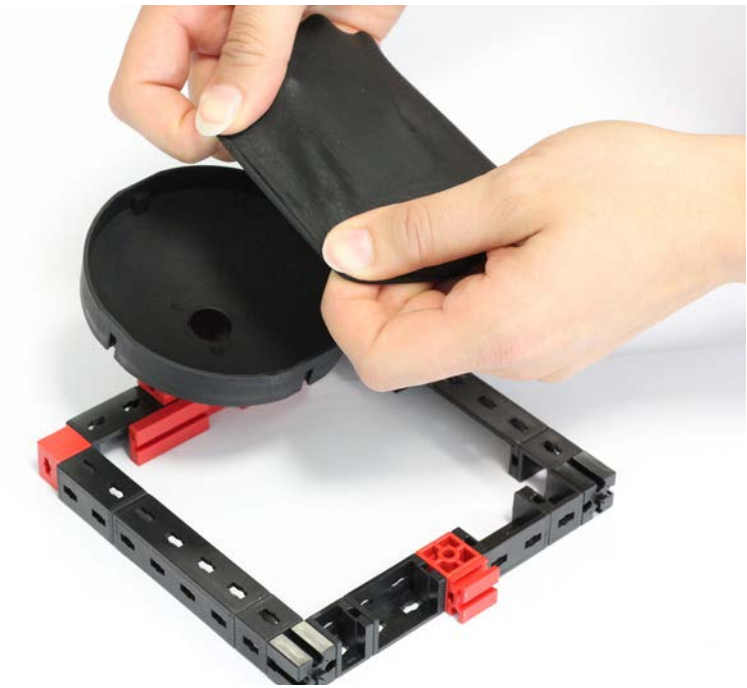
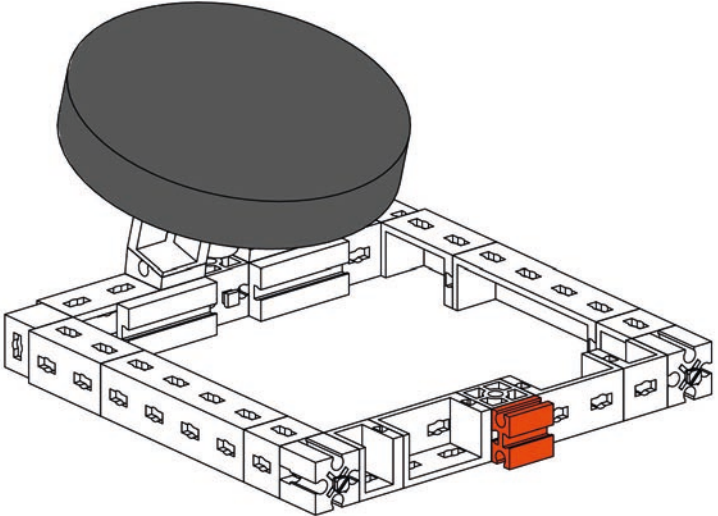
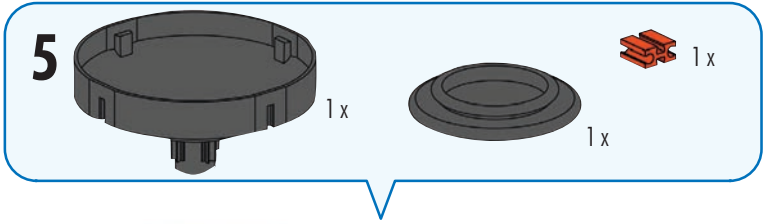


2 x

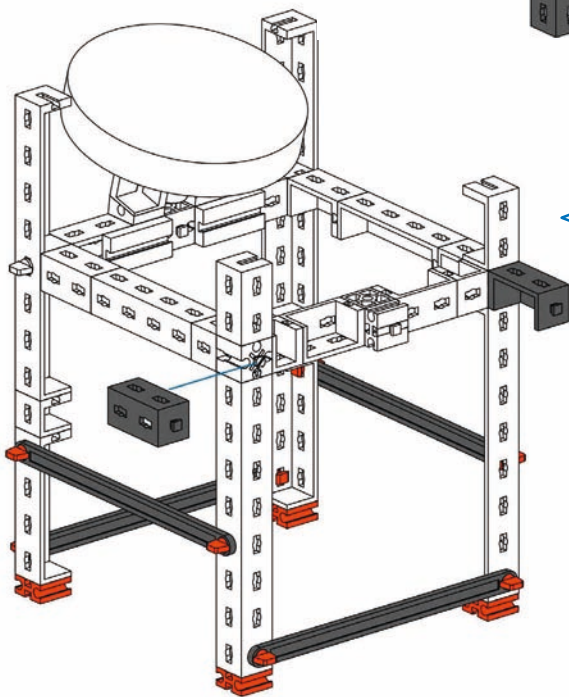
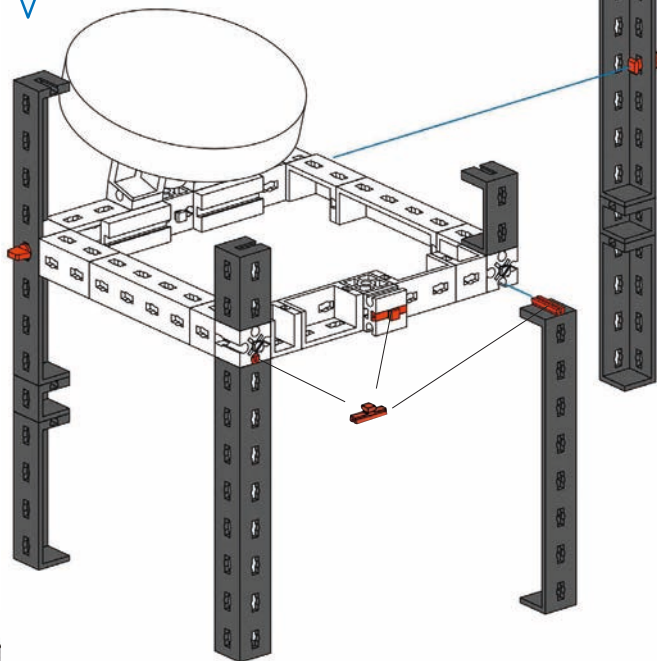
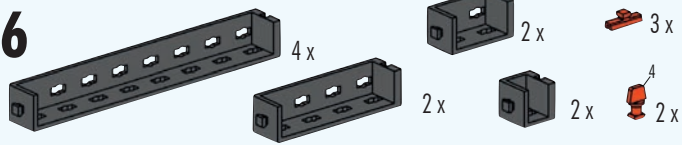


1 x

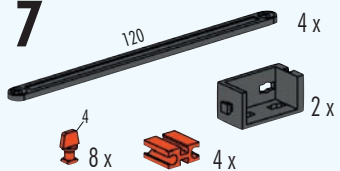


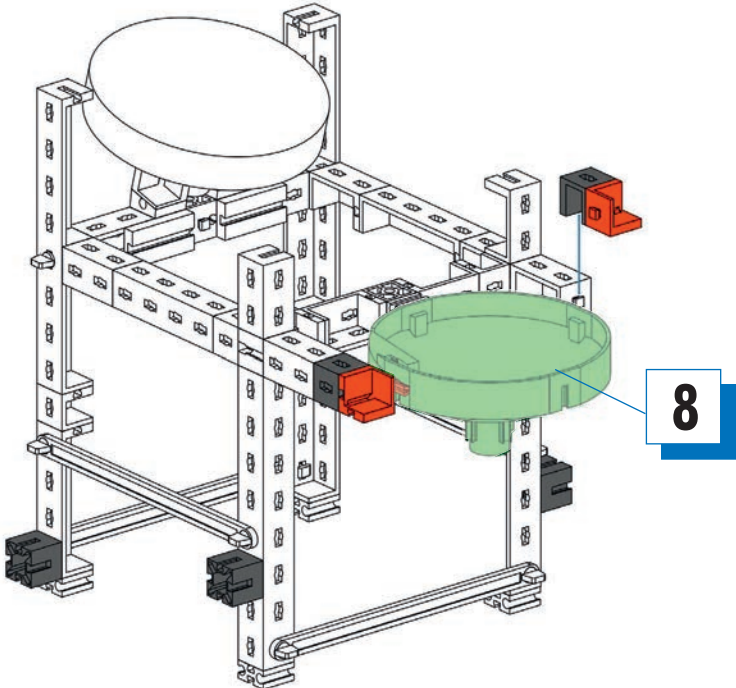
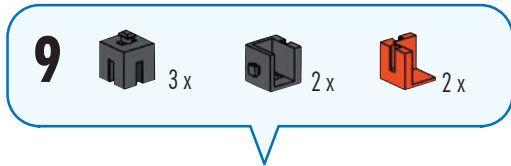
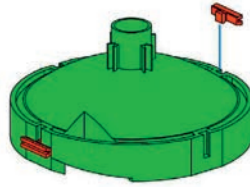
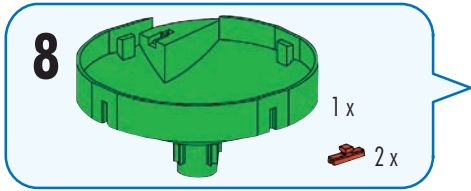


6

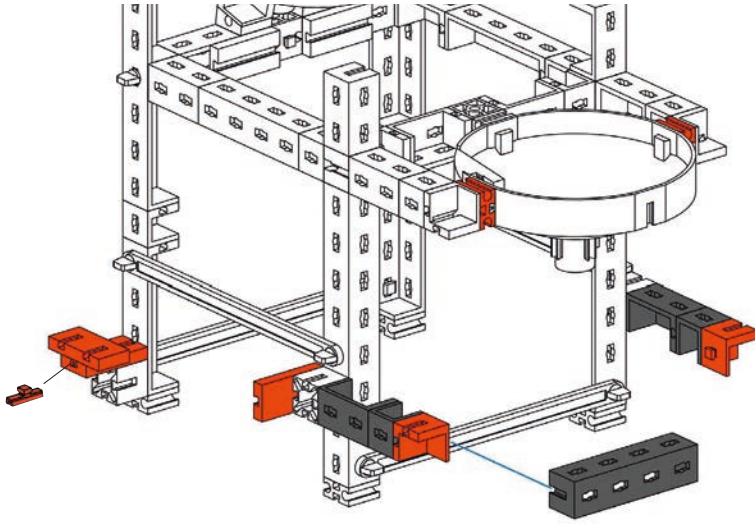
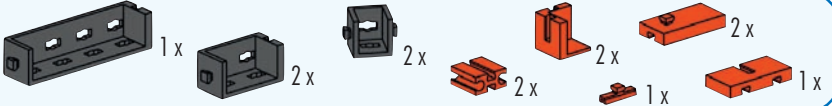


7

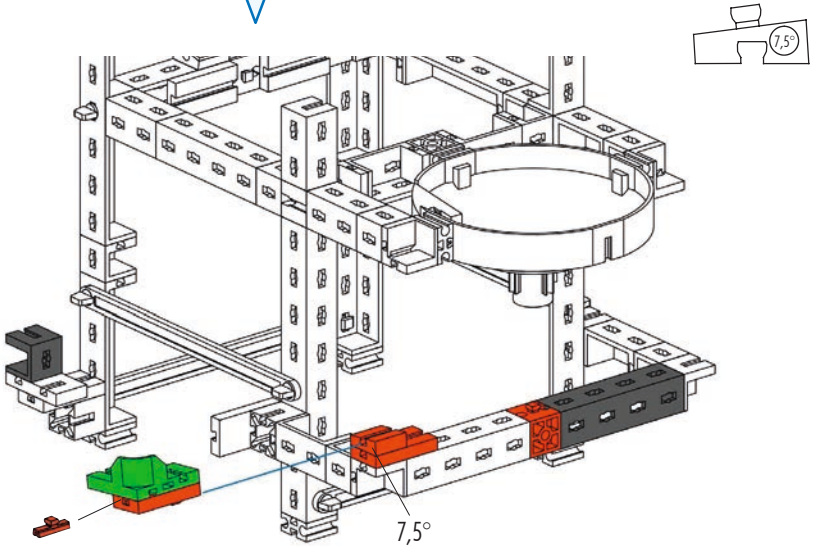
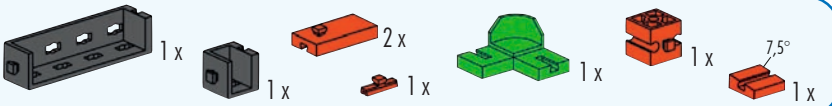




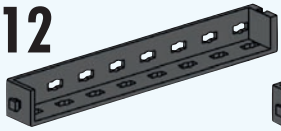
10



11



12



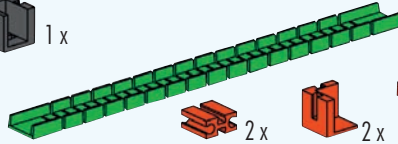
4x



1x



1x



1x



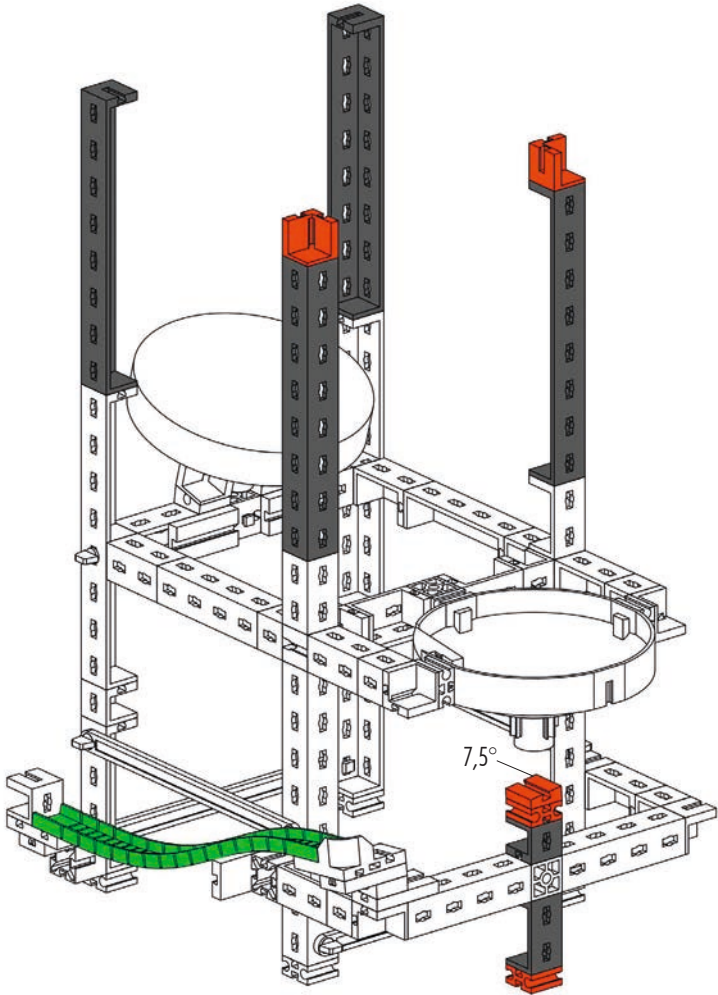
2x



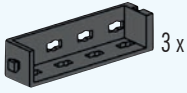
2x



1x



13



3x



3x



2x



1x



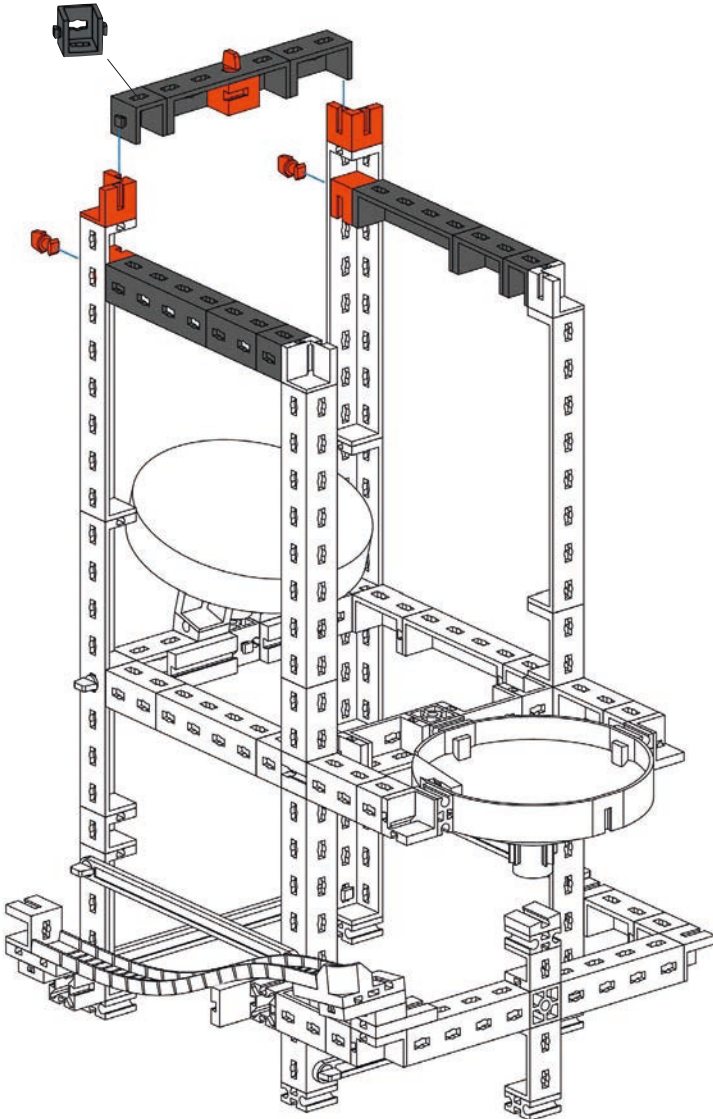
2x



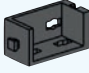
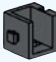




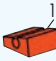
3x

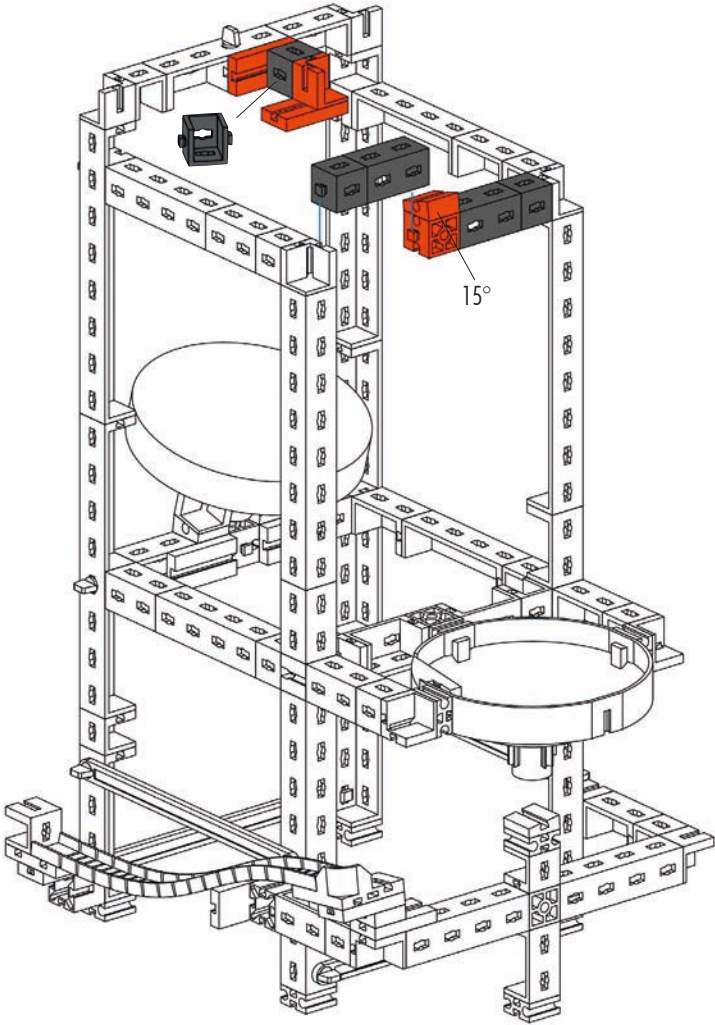


3x

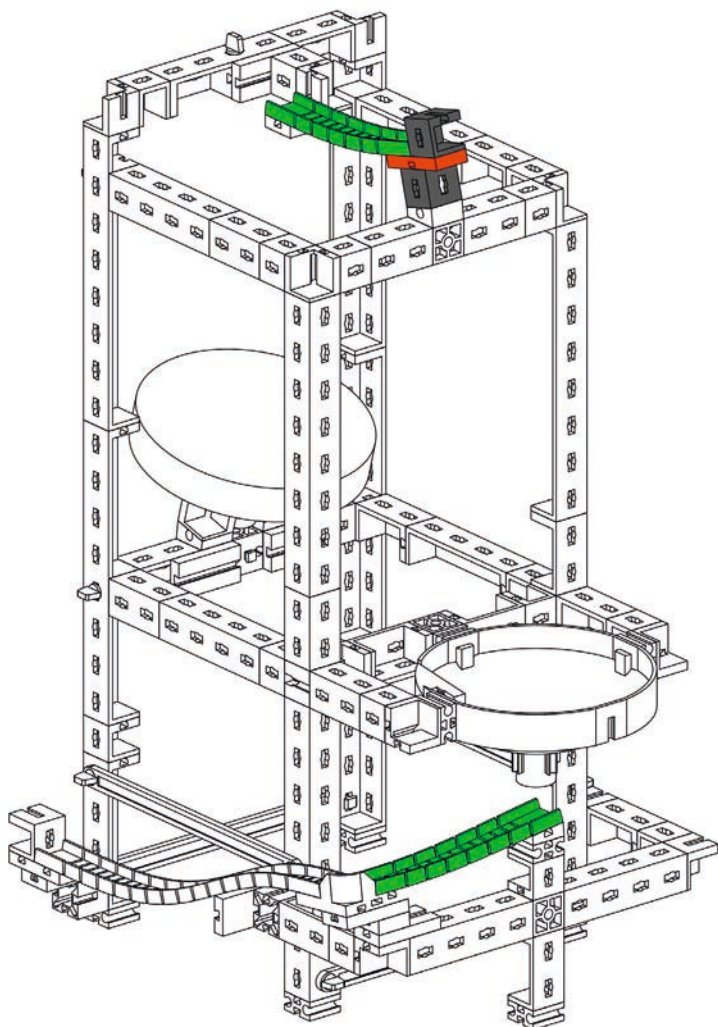
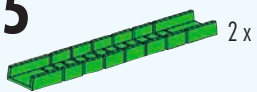


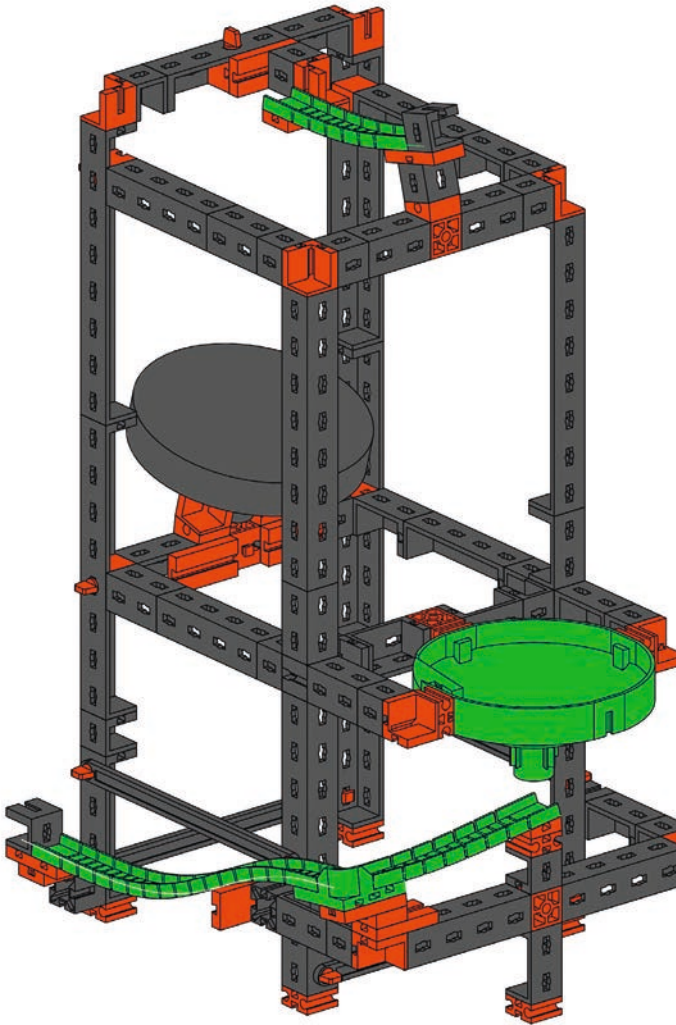
14

-  2x
-  2x
-  1x
-  1x
-  2x
-  1x
-  1x



15





Weitere Modellideen unter www.fischertechnik.de/home/downloads/dynamic.aspx

More model ideas at [fischertechnik.de/home/downloads/dynamic.aspx](http://www.fischertechnik.de/home/downloads/dynamic.aspx)

Autres idées de modèles sous www.fischertechnik.de/home/downloads/dynamic.aspx

Meer modelideeën op www.fischertechnik.de/home/downloads/dynamic.aspx

Más ideas de modelos en www.fischertechnik.de/home/downloads/dynamic.aspx

Mais ideias de modelos em www.fischertechnik.de/home/downloads/dynamic.aspx

Per altri modelli e idee si rimanda al sito www.fischertechnik.de/home/downloads/dynamic.aspx

Другие идеи моделей см. www.fischertechnik.de/home/downloads/dynamic.aspx

电机其它的模型设想可访问网页 www.fischertechnik.de/home/downloads/dynamic.aspx

Justiermöglichkeiten
Adjustment possibilities
Possibilités de réglage

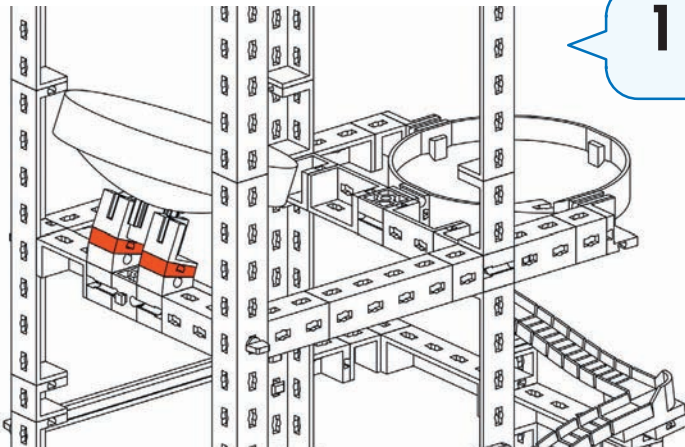
Winkel
Angle
Angle

Hoek
Ángulo
Ângulo

Angolo
угол
角

Instelmogelijkheden
Posibilidades de ajuste
Possibilidades de regulação

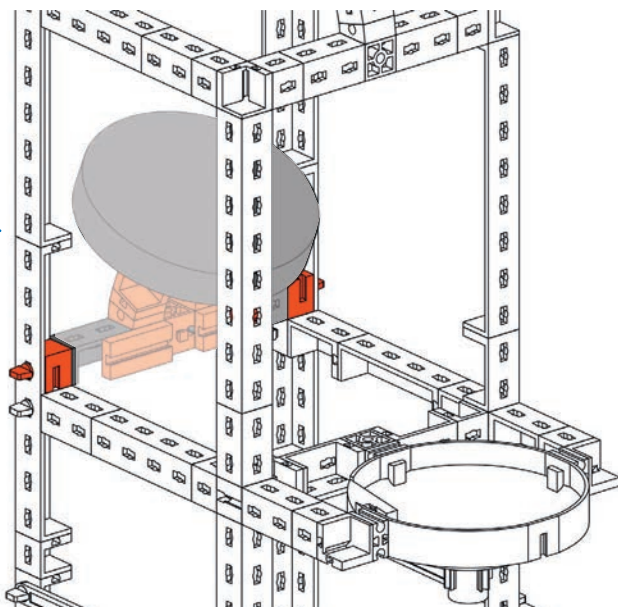
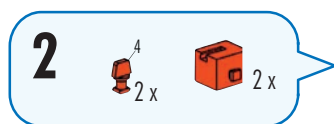
Possibilità di regolazione
возможности регулировки
調整可能性



Höhe
Height
Hauteur

Hoogte
Altura
Altura

Altezza
высота
高度



fischertechnik GmbH
Klaus-Fischer-Str. 1
72178 Waldachtal
Germany

Phone +49 74 43/12-43 69
Fax +49 74 43/12-45 91
info@fischertechnik.de
www.fischertechnik.de



fischertechnik 

PLUS



***Dynamic
Trampoline***