



fischertechnik 

ADVANCED

fischertechnik GmbH
 Klaus-Fischer-Straße 1
 72178 Waldachtal
 Germany
 Phone: +49 74 43/12-43 69
 Fax: +49 74 43/12-45 91
 info@fischertechnik.de
 www.fischertechnik.de



Universal 3

40 MODELS

144 193 - Printed in Germany - Technische Änderungen vorbehalten - Subject to technical modifications

Universal 3

fischertechnik

fischertechnik 

ADVANCED

Bauanleitung
 Assembly instruction
 Instructions de montage
 Bouwhandleiding
 Instrucciones de construcción
 Manual de montagem
 Istruzioni di montaggio
 Инструкция по сборке
 安装说明书



Universal 3

40 MODELS

Inhalt
Contents
Contenu

Inhoud
Contenido
Conteúdo

Contenuto
Содержание
目录

Einzelteilübersicht / Spare parts list / Liste des pièces détachées / Onderdelenoverzicht / Lista da piezas / Resumo de peça individual / Singoli componenti / Перечень деталей / 零件概览 3

Montagetips / Tips for assembly / Tuyaux pour le montage / Montagetips / Consejos para el montaje / "Dicas" para montagem / Consigli per il montaggio / Советы по сборке / 装配建议 5



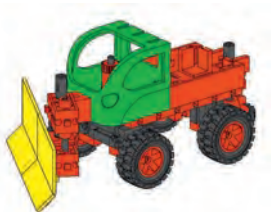
Abschleppwagen / Tow truck / Dépanneuse / Sleepwagen / Coche grúa / Carro reboque / Carro attrezzi / Буксирный автомобиль / 清障车 6



LKW mit Pritsche / Truck with bed / Camion-plateau / Vrachtauto met laadbak / Camión con caja / Caminhão com carga / Autocarro con pancaccio / Грузовик с бортовой платформой / 平板式载货汽车 8



Kipper / Dump truck / Camion à benne basculante / Kiepauto / Volcador / Caminhão basculante / Ribaltabile / Самосвал / 翻斗卡车 10



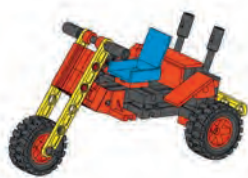
Schneepflug / Snow plow / Chasse-neige / Sneeuwploeg / Quitanieves / Removedor de neve / Spartineve / Снегоочиститель / 推雪车 13



Gabelstapler / Fork lift / Empileuse à fourche / Vorkheftruck / Carretilla elevadora / Empilhadeira de forquilha / Carrello a forcole / Вилочный погрузчик / 叉车 16



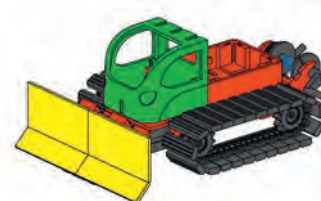
Quad / Квадрацикл / 沙滩车 20



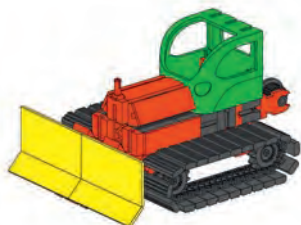
Trike / Trike / Trike / Trike / Triciclo motorizado / Triciclo / Трицикл / 三轮摩托车 22



Bergungsraupe / Track mounted recovery vehicle / Chenille de sauvetage / Bergingsvoertuig op rupsbanden / Oruga de salvamento / Lagarta de salvamento / Cingolato di salvataggio / Спасательный трактор / 履带式抢险车 25



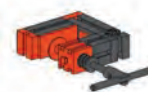
Pistenraupe / Ski area grader / Chenille de damage des pistes / Pistebulldozer / Oruga de pistas / Lagarta de rodovias / Cingolato per pista / Патрак / 滑雪场扫雪车 28



Planierraupe / Road grader / Bouteur / Rupsbulldozer / Oruga de nivelación / Patrola de lagarta / Bulldozer / Бульдозер / 推土机 31

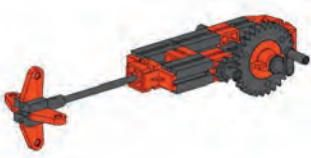


Ventilator / Ventilating fan / Ventilateur / Ventilator / Ventilador / Ventilador / Ventola / Вентилятор / 风扇 35



Schraubzwinde / C-clamp / Serre-joint à serrage par vis / Bankschroef / Prensa de tornillo / Sargento / Morsa / Струбцина / 台钳 38

Inhalt
Contents
Contenu



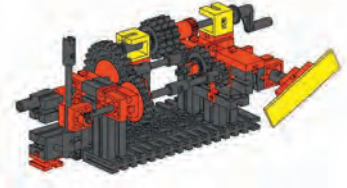
Milchschaumer / Milk foamer / Mousseur à lait / Melkop-
schuimer / Espumadera de leche / Espumador de leite /
Cappuccinatore / Миксер / 牛奶打泡器 39

Inhoud
Contenido
Conteúdo

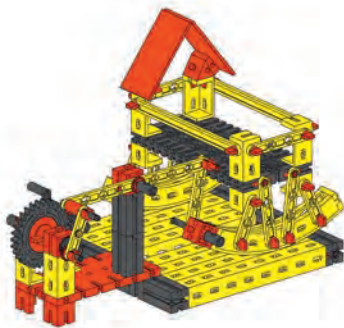


Fliehkraftregler / Centrifugal governor / Régulateur
centrifuge / Centrifugaalkrachtregelaar / Regulador
de fuerza centrífuga / Regulador de força centrífuga /
Regolatore della forza centrífuga / Центробежный
регулятор / 离心式调速器 42

Contenuto
Содержание
目录



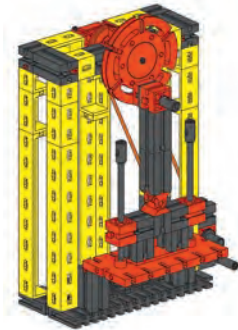
Schaltgetriebe / Manual transmission / Boîte de vitesses /
Schakeloverbrenging / Cambio de velocidades / Caixa de
câmbio / Cambio meccanico / Коробка передач /
变速器 45



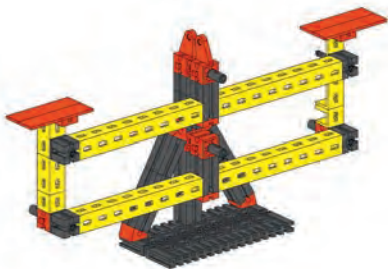
Wiege / Rocking cradle / Berceau / Weegschaal /
Báscula / Berço / Culla / Весы / 摇篮 50



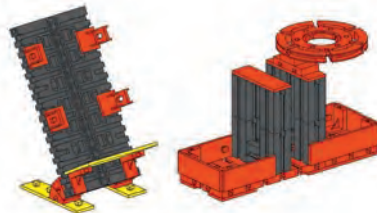
Windmaschine / Wind turbine / Éolienne / Windmachine /
Máquina de vento / Máquina de vento / Macchina del
vento / Ветряная машина / 通风机 56



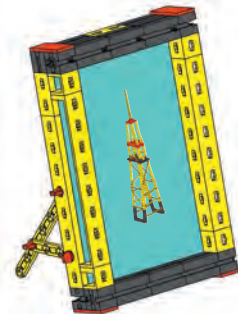
Stanze / Punch / Estampe / Stansmachine / Punzonadora /
Punção / Pressa per coniare / Высечной пресс /
冲床 61



Balkenwaage / Beam balance / Balance romaine /
Balansweegschaal / Balanza de brazos / Balança
de travessa / Bilancia a braccio / Коромысловые
весы / 天平 68



Schreibtischset / Desk set / Parure de bureau /
Bureauset / Kit para escritorio / Conjunto de
escrivania / Set per scrivania / Набор для
письменного стола / 文具套件 71



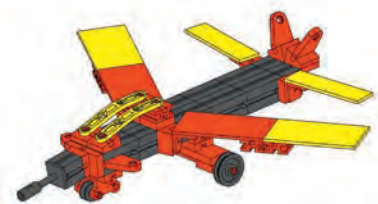
Bilderrahmen / Picture frame / Cadre pour image /
Fotolijst / Marco de cuadro / Moldura de quadro /
Cornice / Фоторамка / 像框 74



Schaukelstuhl / Rocking chair / Fauteuil à bascule /
Schommelstoel / Mecedora / Cadeira de balanço /
Sedia a dondolo / Кресло-качалка / 摇椅 77



Windrad / Windmill / Roue éolienne / Windmolen /
Rueda de viento / Moinho de vento / Girandola /
Ветряное колесо / 风车 79



Düsenjet / Jet airplane / Avion à réaction / Straaljager /
Avión a reacción / Avião a jato / Aviogetto /
Реактивный самолёт / 喷气式飞机 81

Inhalt
Contents
Contenu



Flugplatz / Airport / Terrain d'aviation / Vliegveld / Aeródromo / Aeroporto / Аэродром / 机场 83

Inhoud
Contenido
Conteúdo

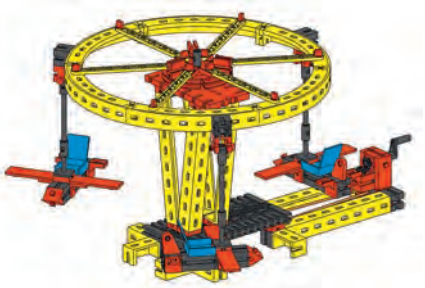


Baustelle / Construction site / Chantier / Bouwplaats / En la obra / Canteiro de obras / Cantiere / Стройплощадка / 建筑工地 94

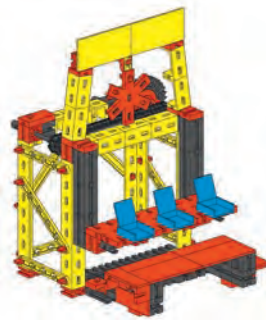
Contenuto
Содержание
目录



Windmühle mit Hammerschmiede / Windmill with hammer forge / Moulin à vent avec forge à marteaux-pilons / Windmolen met hamersmederij / Molino de viento con forja de martillos / Moinho de vento com martelo de ferreiro / Mulino a vento con fucina / Ветряная мельница с молотом / 风车和锤锻 105



Flugzeugkarussell / Airplane merry-go-round / Manège avions / Draaimolen met vliegtuigjes / Tiovivo de aviones / Carrousel de aviões / Giostra con aerei / Карусель с самолётами / 旋转飞机 113



Kirmesschaukel / Fair swing / Manège balance / Kermissschommel / Columpio de feria / Balanço de quermesse / Altalena per lunapark / Ярмарочные качели / 游乐场摇架 120



Karussell / Merry-go-round / Manège / Draaimolen / Tiovivo / Carrousel / Giostra / Карусель / 旋转臂 127



Flaschenzug / Block and tackle / Palan / Takel / Aparejo / Carregador de garrafas / Paranco / Подъёмный кран / 滑轮起重设备 135



Raupenkran / Track mounted crane / Grue mobile sur chenilles / Kraan op rupsbanden / Grúa de orugas / Guindaste de lagarta / Gru di recupero materiale / Гусеничный кран / 履带式吊车 142



Hafenkran / Dockside crane / Grue de quai / Havenkraan / Grúa de muelle / Guindaste portuário / Gru portuale / Порттовый кран / 港口吊车 147




















Portalkran / Portal crane / Grue à portique / Portaalkraan / Grúa de pórtico / Guindaste de portão / Gru a portale / Портальный кран / 龙门吊车 154





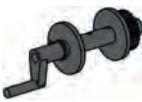














Turm / Tower / Tour / Toren / Torre / Torre / Torre / Башня / 塔 162

Einzelteilübersicht
Spare parts list
Liste des pièces détachées















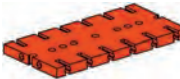


	19 318 1 x
	31 010 3 x
	31 011 8 x
	31 019 1 x
	31 021 1 x
	31 023 2 x
	31 058 3 x
	31 061 2 x
	31 426 3 x
	31 436 3 x
	31 597 2 x
	31 673 1 x
	31 674 6 x
	31 690 3 x
	31 790 46 x
	31 848 6 x
	31 915 1 x

Onderdelenoverzicht
Lista da piezas
Resumo de peça individual










	31 981 2 x
	31 982 10 x
	31 983 4 x
	31 997 1 x
	31 998 1 x
	31 999 1 x
	32 064 7 x
	32 071 8 x
	32 085 1 x
	32 321 1 x
	32 850 3 x
	32 869 1 x
	32 870 1 x
	32 879 10 x
	32 881 12 x
	35 031 3 x
	35 049 2 x

	35 051 3 x
	35 053 4 x
	35 054 6 x
	35 055 6 x
	35 059 6 x
	35 060 2 x
	35 061 2 x
	35 063 2 x
	35 064 2 x
	35 065 3 x
	35 066 2 x
	35 073 5 x
	35 087 1 x
	35 088 2 x
	35 113 1 x
	35 129 1 x
	35 695 4 x

Singoli componenti
Перечень деталей
零件概览

	35 797 2 x
	35 945 3 x
	35 973 1 x
	35 977 1 x
	35 981 1 x
	36 227 3 x
	36 264 1 x
	36 294 6 x
	36 298 2 x
	36 299 8 x
	36 323 43 x
	36 324 2 x
	36 334 4 x
	36 336 2 x
	36 576 1 x
	36 586 4 x
	36 593 1 x



















Einzelteilübersicht
Spare parts list
Liste des pièces détachées

	36 819 1 x
	37 237 7 x
	37 238 4 x
	37 468 6 x
	37 527 1 x
	37 636 3 x
	37 679 6 x
	38 225 1 x
	38 240 2 x

Onderdelenoverzicht
Lista da piezas
Resumo de peça individual

	38 241 4 x
	38 242 6 x
	38 249 2 x
	38 258 2 x
	38 277 1 x
	38 411 1 x
	38 415 2 x
	38 423 8 x
	38 428 1 x

Singoli componenti
Перечень деталей
零件概览

	38 432 2 x		38 545 5 x
	38 464 4 x		128 659 92 x
	38 473 4 x		130 593 4 x
	38 474 2 x		136 775 1 x
	38 531 8 x		137 103 1 x
	38 538 5 x		137 357 1 x
	38 540 4 x		142 251 4 x
	38 541 7 x		143 231 4 x
	38 544 4 x		144 446 1 x

Sicherheitshinweise
Safety Information
Consignes de sécurité

Veiligheidsrichtlijnen
Indicaciones de seguridad
Observações sobre segurança

Informazioni per la sicurezza
Указания по технике безопасности
安全指南

- Alle Einzelteile, insbesondere bewegliche Teile sind falls notwendig zu warten und zu reinigen.
- All components, especially moving parts, should be maintained and cleaned as necessary.
- Toutes les pièces détachées et en particulier les pièces mobiles, sont, si nécessaire, à entretenir et à nettoyer.
- Alle onderdelen, vooral de bewegende delen, kunnen, indien noodzakelijk, onderhouden en gereinigd worden.
- Es necesario limpiar y mantener en buen estado todas las diferentes piezas - especialmente las piezas móviles.

- Achtung
Verletzungsgefahr an Bauteilen mit funktionsbedingten scharfen Kanten und Spitzen!
- Caution
Be careful not to hurt yourself on components with sharp or pointed edges!
- Attention
Risque de blessure sur les éléments comportant des arêtes et o pointes vives indispensables au bon fonctionnement!
- Let op
U kunt zich bezeren aan bouwstenen met scherpe randen of punten!
- Attenzione
Esiste il pericolo di lesione con i pezzi di costruzione che hanno bordi e punte spigolosi necessari per la funzionalità del pezzo!

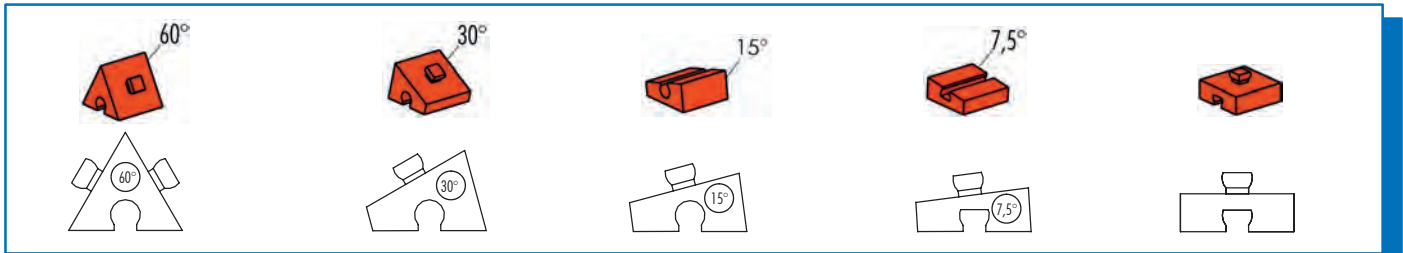
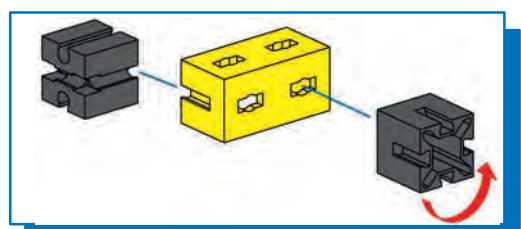
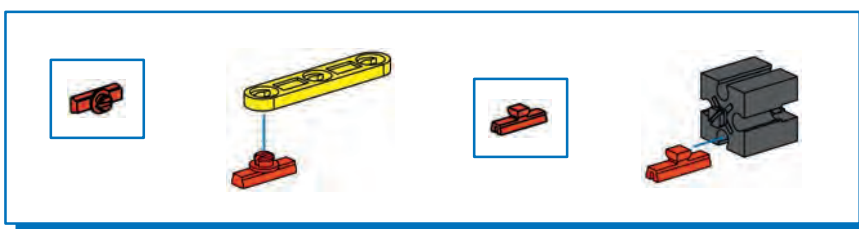
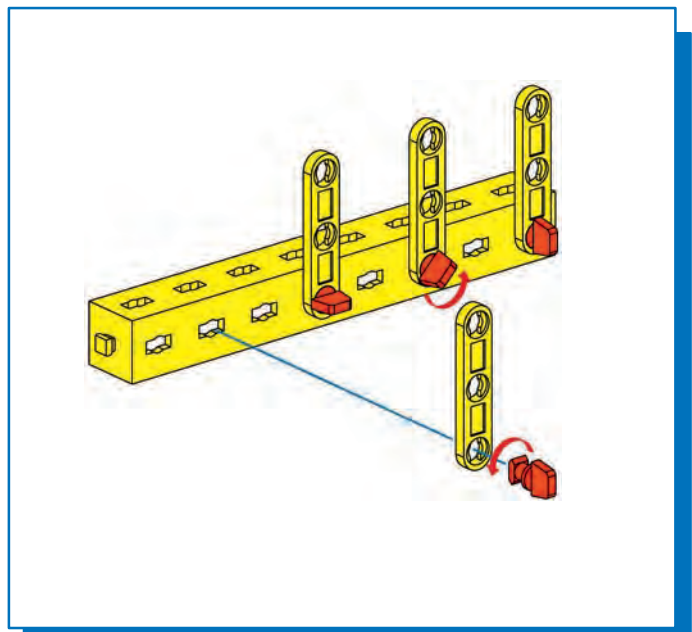
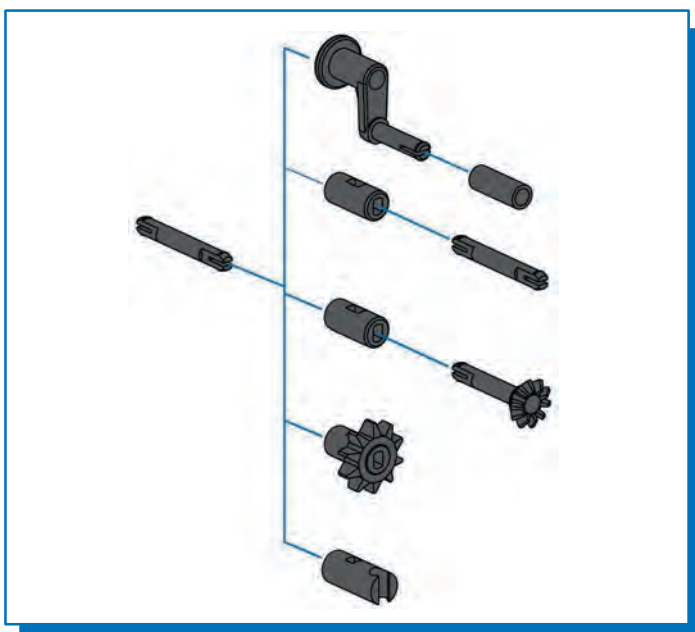
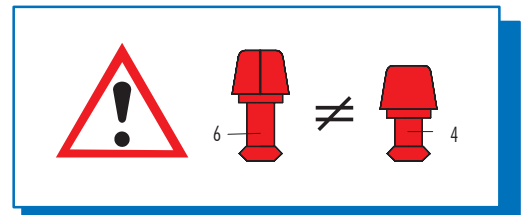
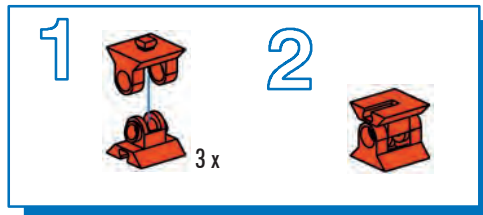
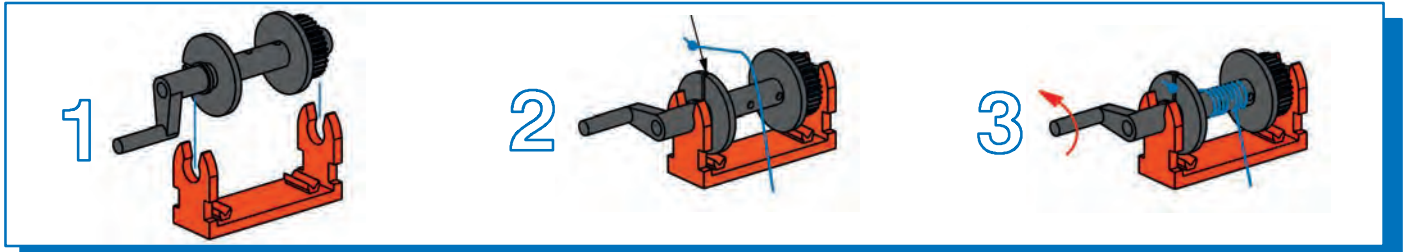
- Caso necessário, todas as peças individuais, especialmente peças móveis, tem que ser submetidas à manutenção e ser limpadas.
- Se necessario, tutti i singoli componenti, soprattutto le parti mobili, si devono eventualmente sottoporre a manutenzione e pulizia.
- Все детали, особенно подвижные, требуют ухода и чистки.
- 必要时应保养和清洁所有零件，尤指运动部件。

- Atenção
Perigo de ferimentos em peças componentes com cantos vivos e pontas obrigatórios para o funcionamento!
- Attenzione
Pericolo di lesioni dovute a componenti con spigoli vivi e punte per motivi funzionali!
- Будьте осторожны
Об острые края деталей и и наконечники можно порезаться!
- 注意
因功能需要而带有锋利的棱边和尖角的部件可能会带来受伤危险!

Montagetipps
Tips for assembly
Tuyaux pour le montage

Montagetips
Consejos para el montaje
"Dicas" para montagem

Consigli per il montaggio
Советы по сборке
装配建议

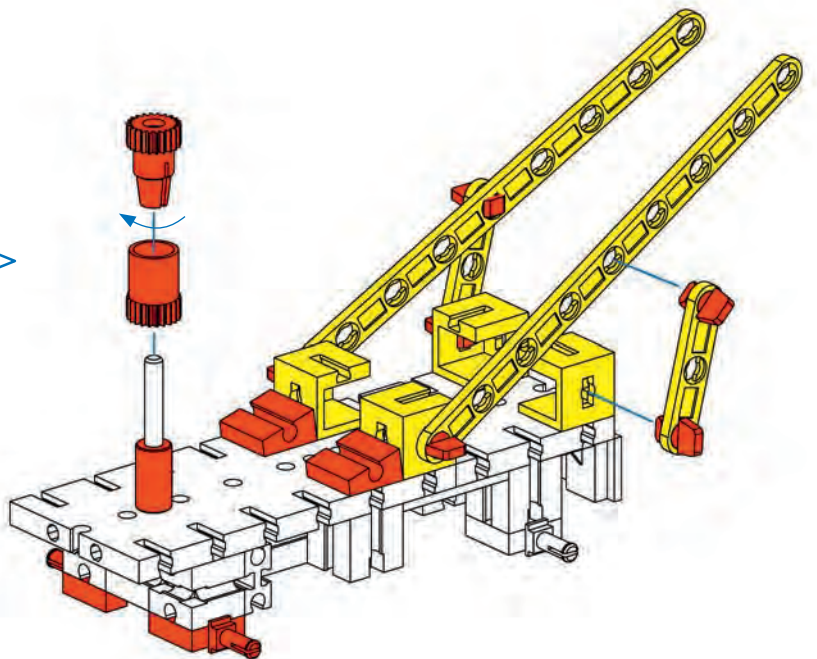
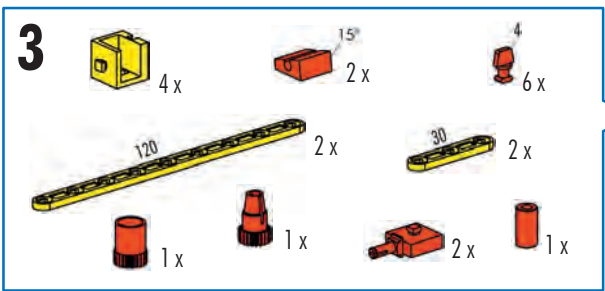
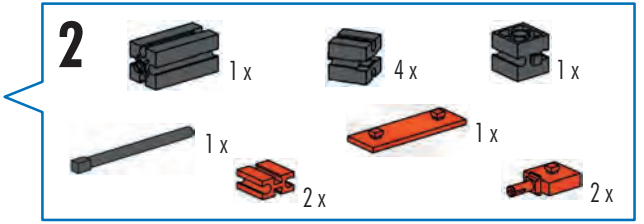
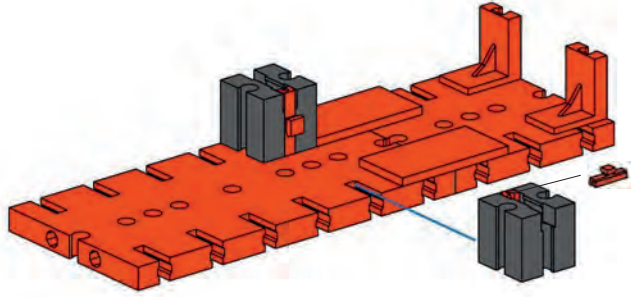
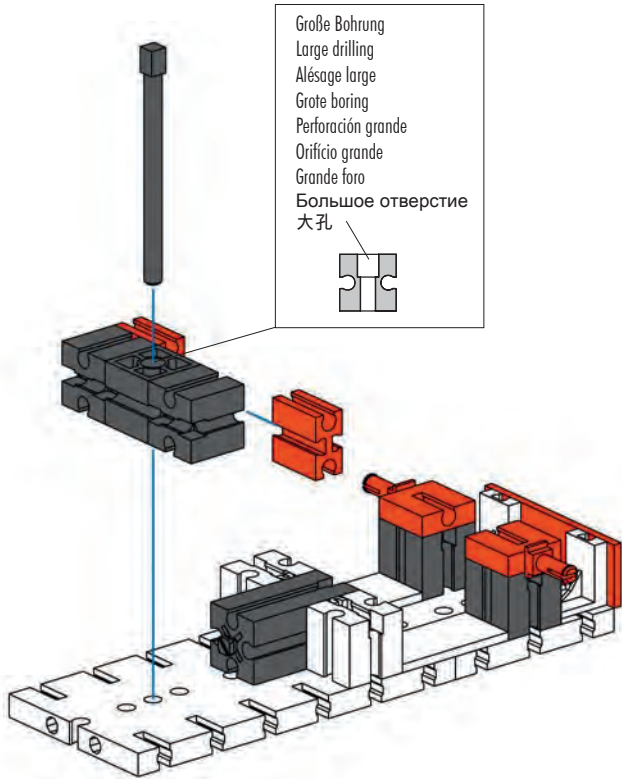
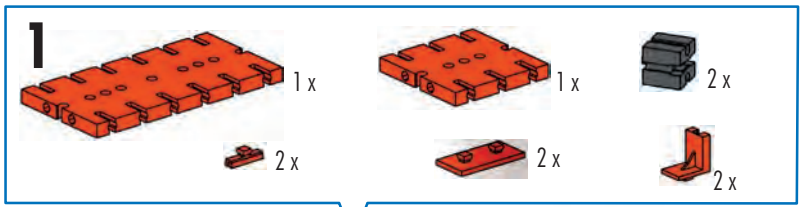




Abschleppwagen
Tow truck
Dépanneuse

Sleepwagen
Coche grúa
Carro reboque

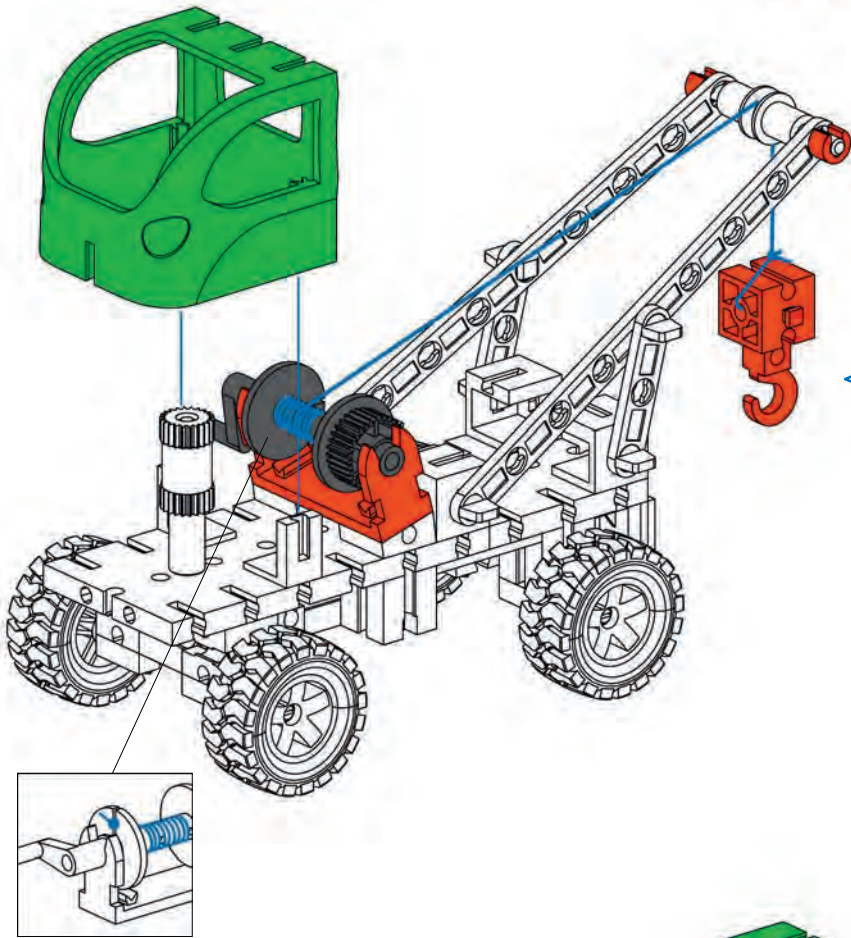
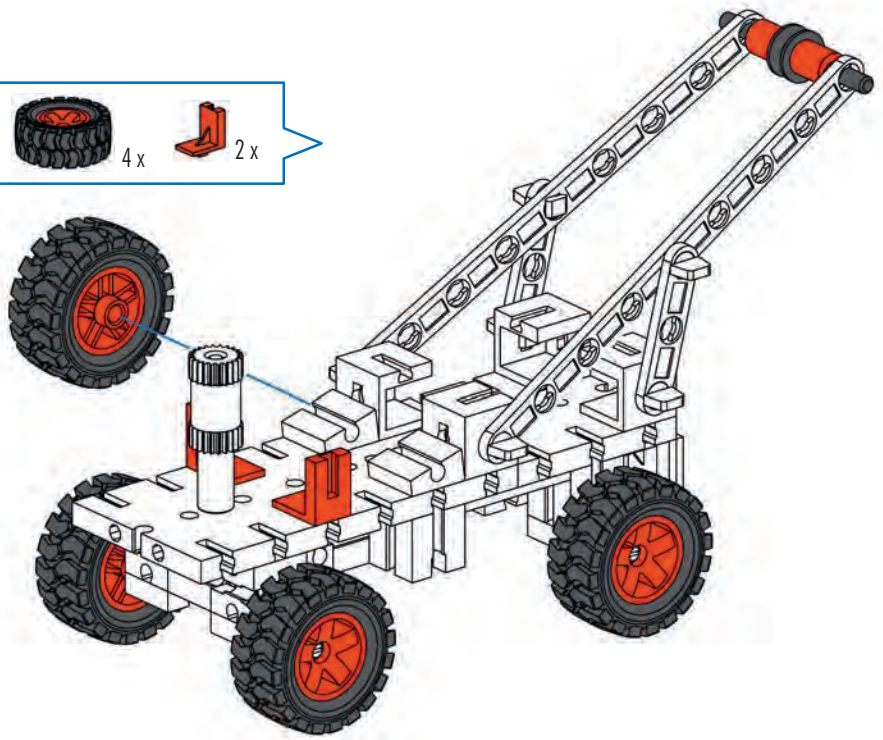
Carro attrezzi
 Буксирный автомобиль
 清障车



4

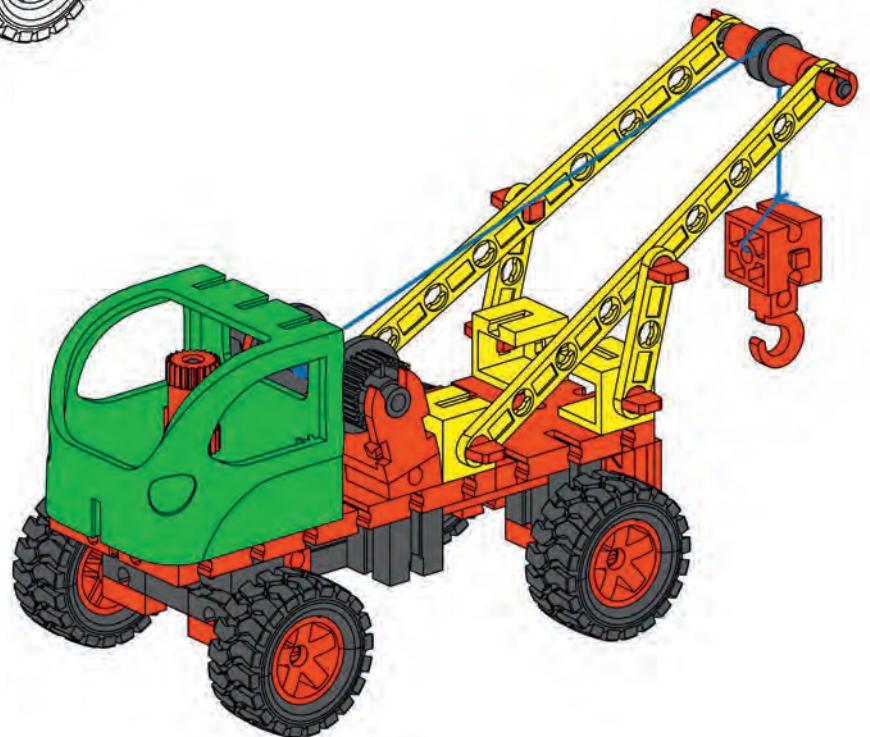
- 50 1x
- 2x
- 1x
- 4x
- 2x

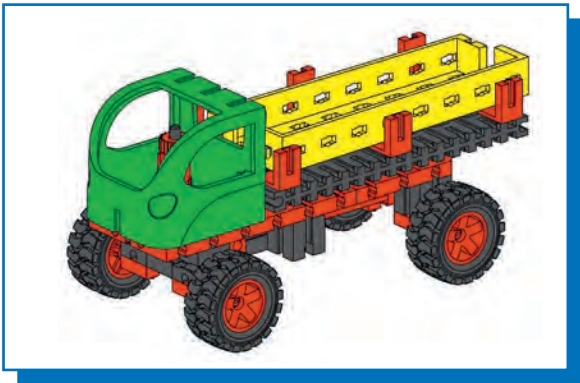
50 mm



5

- 1x
- 1x
- 1x
- 2x
- 1x
- 1x

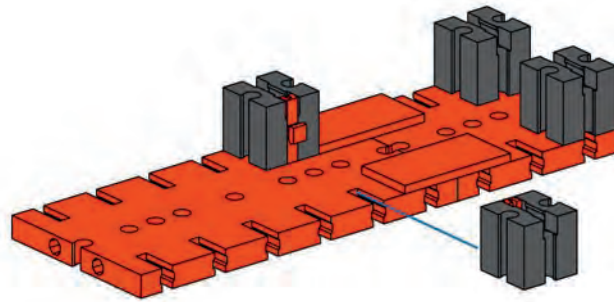
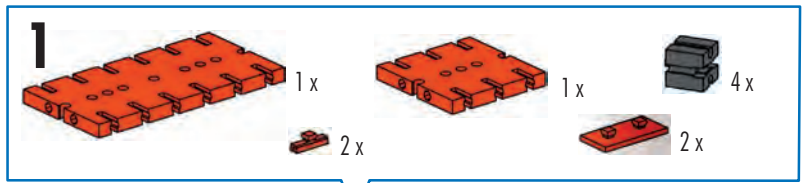




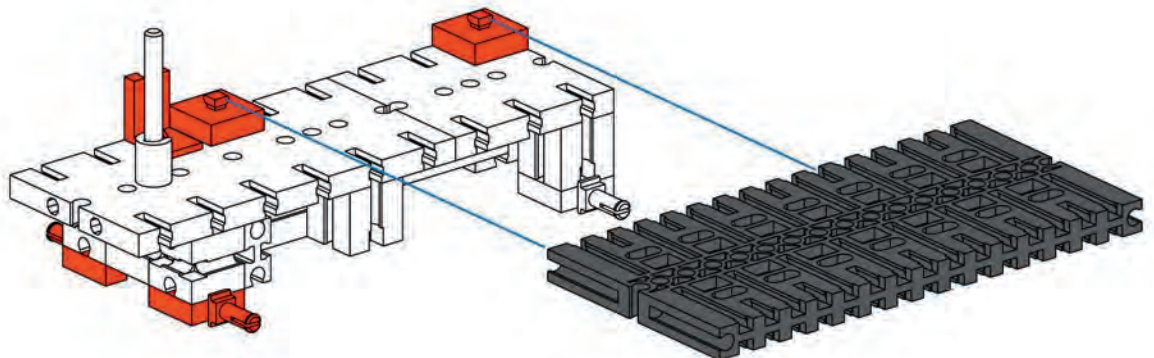
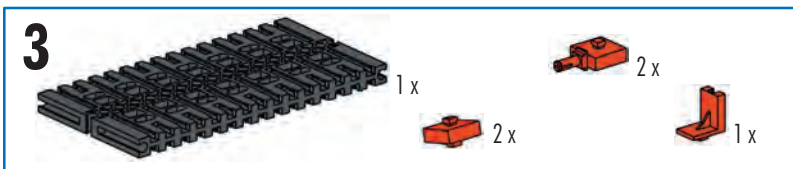
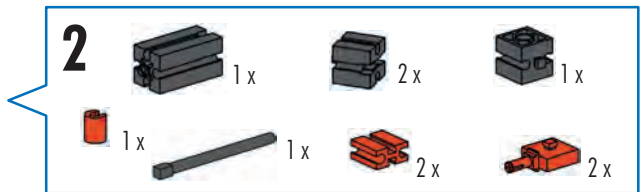
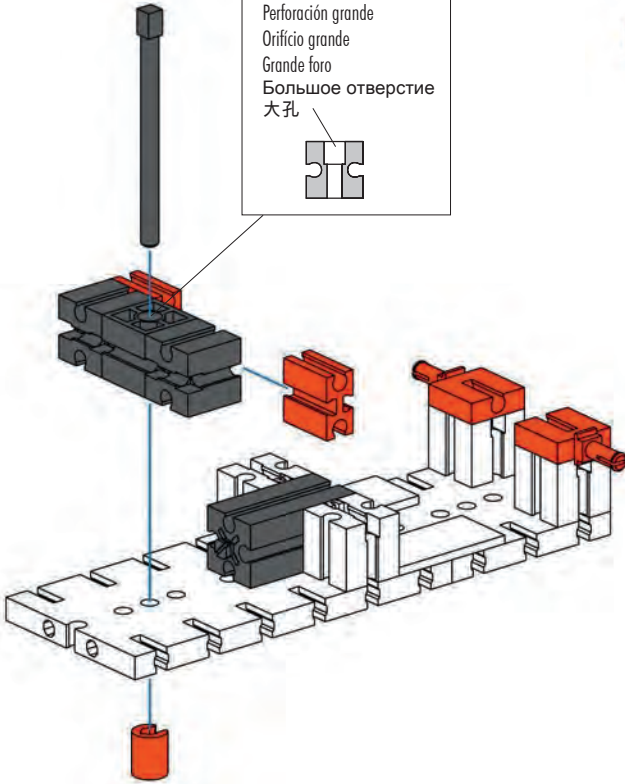
LKW mit Pritsche
Truck with bed
Camion-plateau

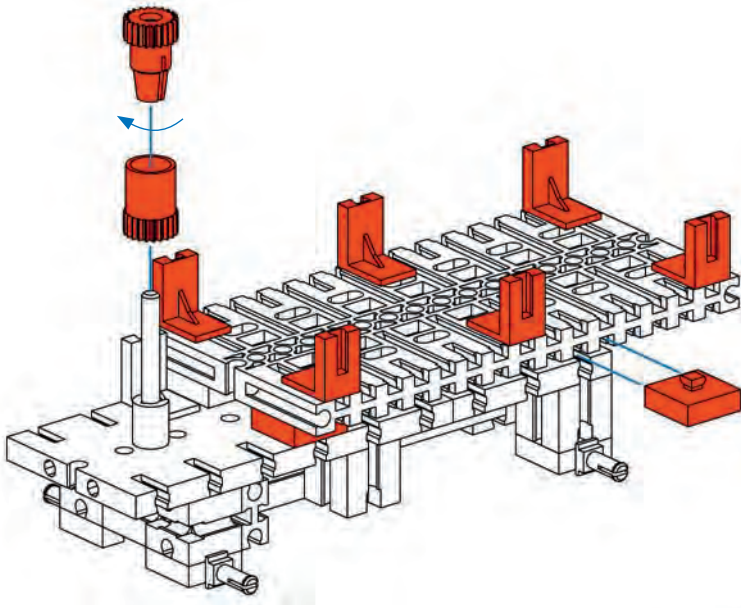
Vrachtauto met laadbak
Camión con caja
Caminhão com carga

Autocarro con pancaccio
Грузовик с бортовой платформой
平板式载货汽车

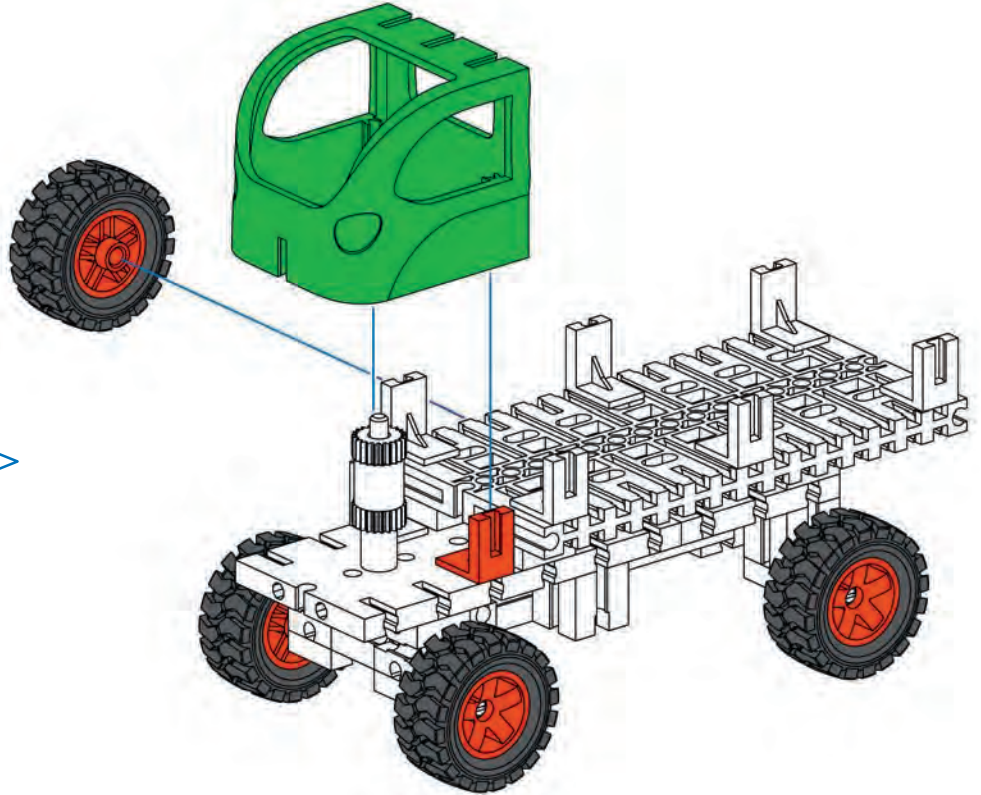





Große Bohrung
Large drilling
Alésage large
Grote boring
Perforación grande
Orificio grande
Grande foro
Большое отверстие
大孔

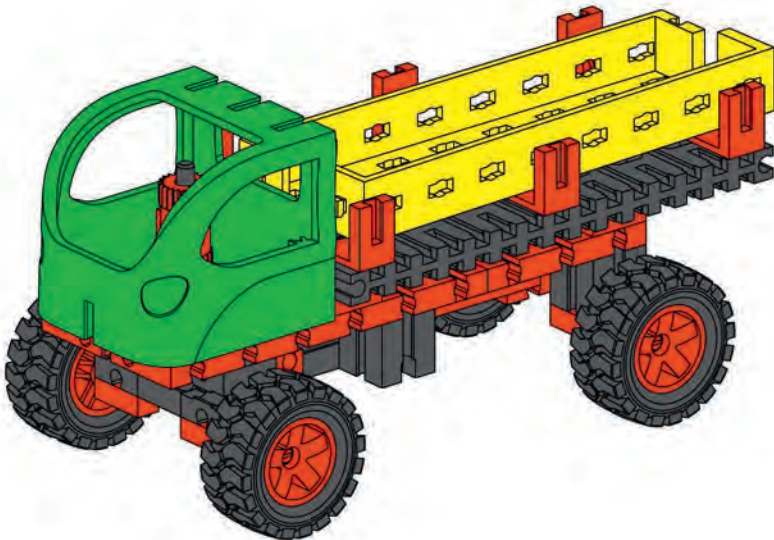




- 4**  6x  2x  1x  1x



- 5**  1x  4x  1x

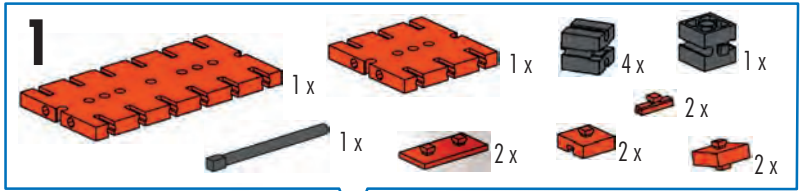




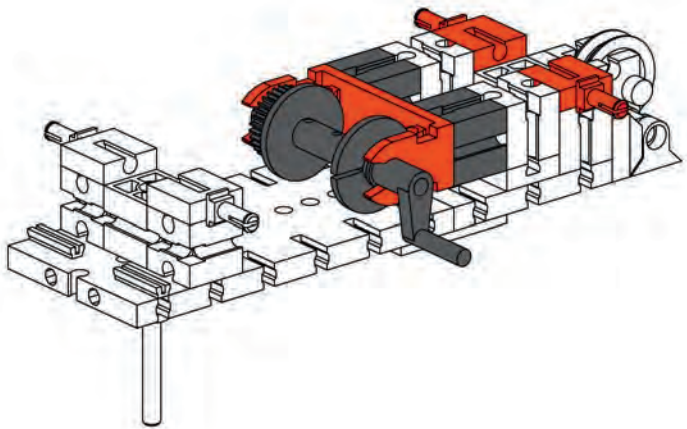
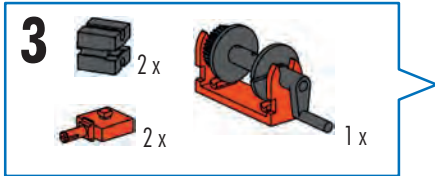
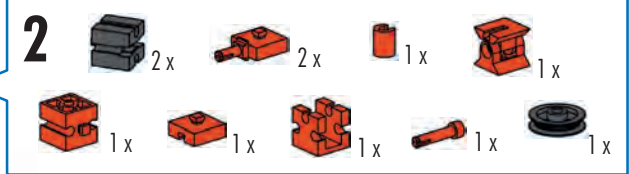
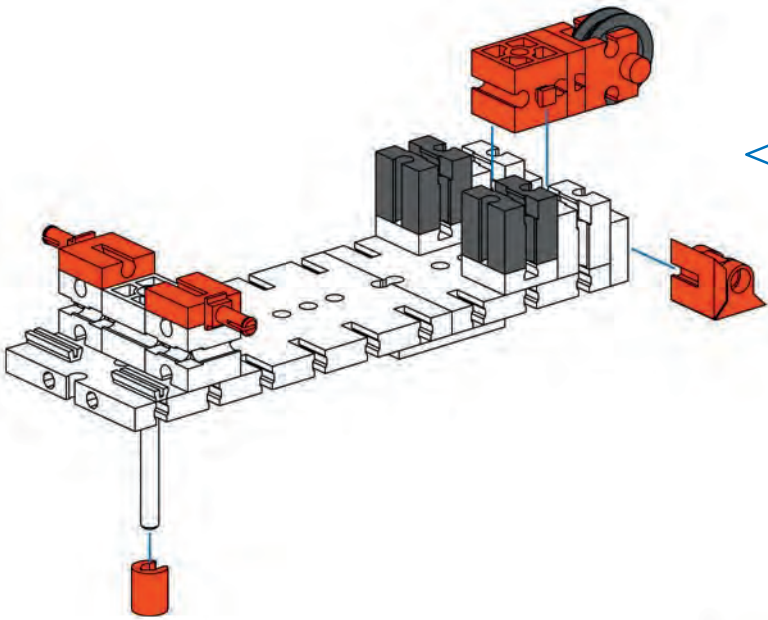
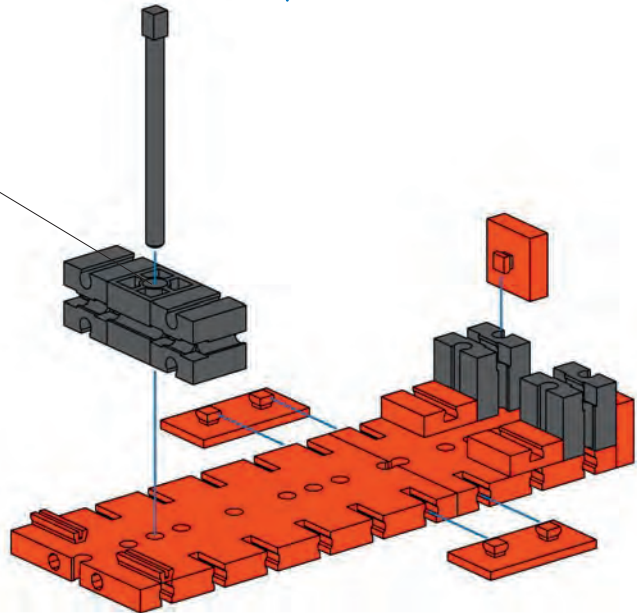
Kipper
Dump truck
Camion à benne
basculante

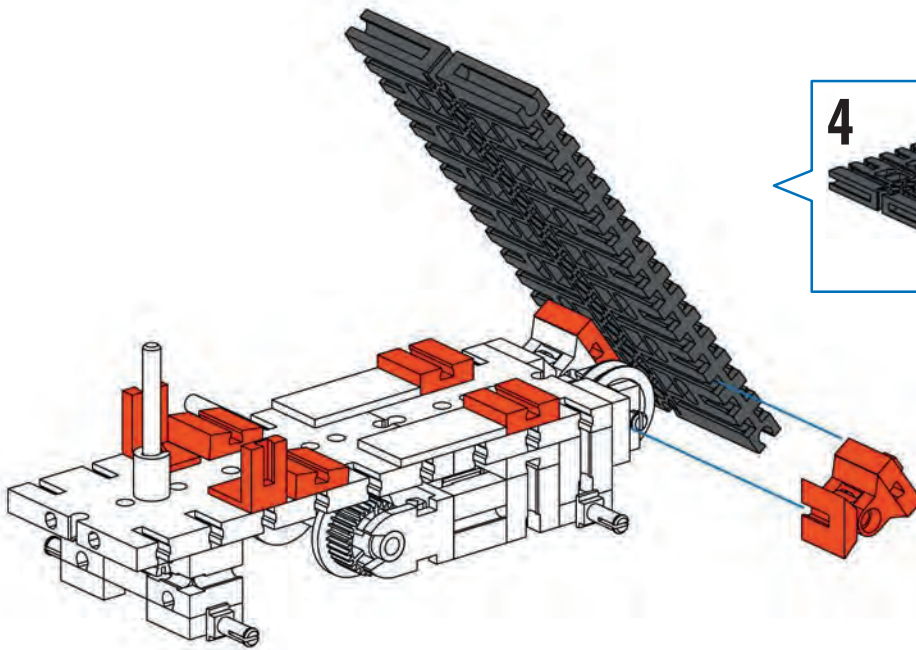
Kiepauto
Volcador
Caminhão basculante

Ribaltabile
Самосвал
翻斗卡车

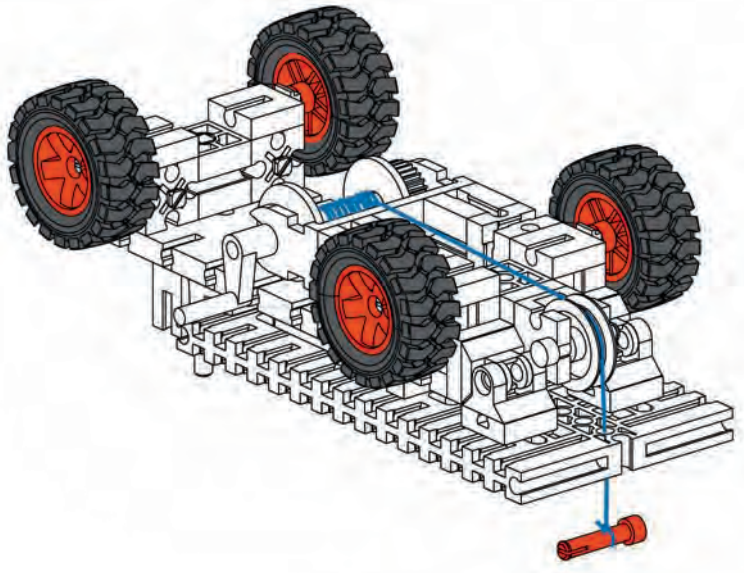


Große Bohrung
 Large drilling
 Alésage large
 Grote boring
 Perforación grande
 Orificio grande
 Grande foro
 Большое отверстие
 大孔

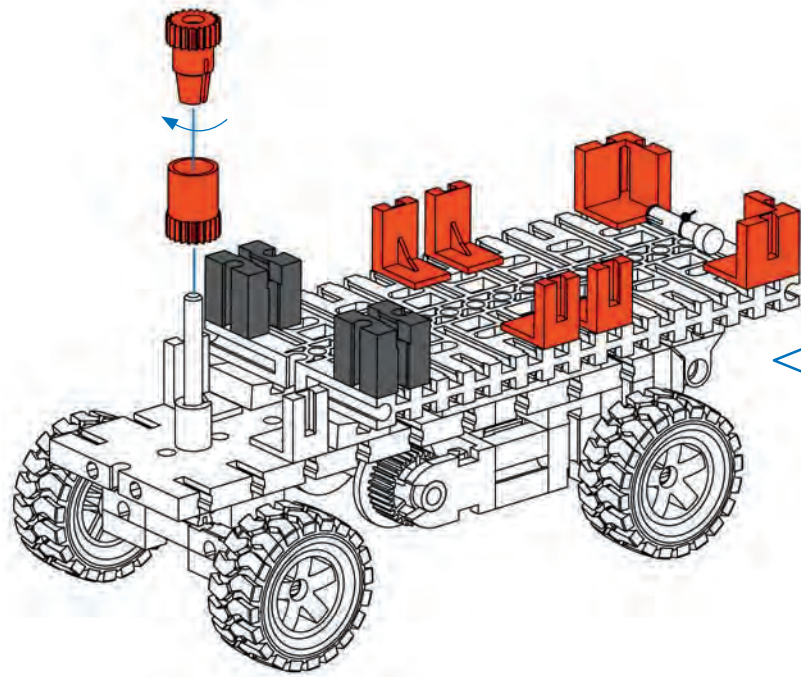




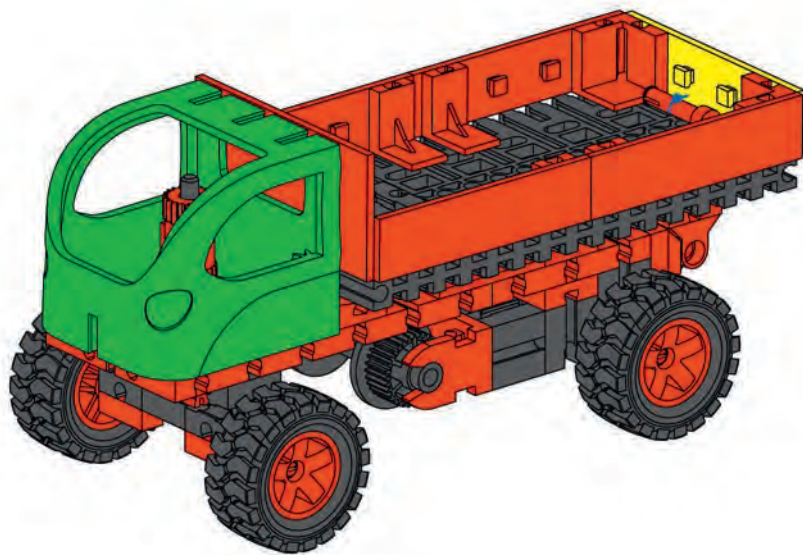
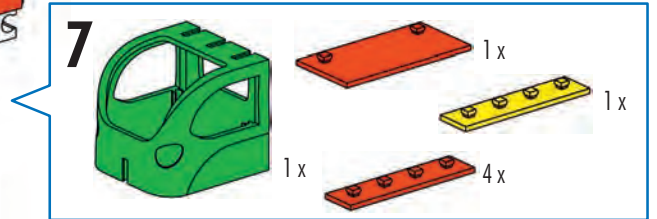
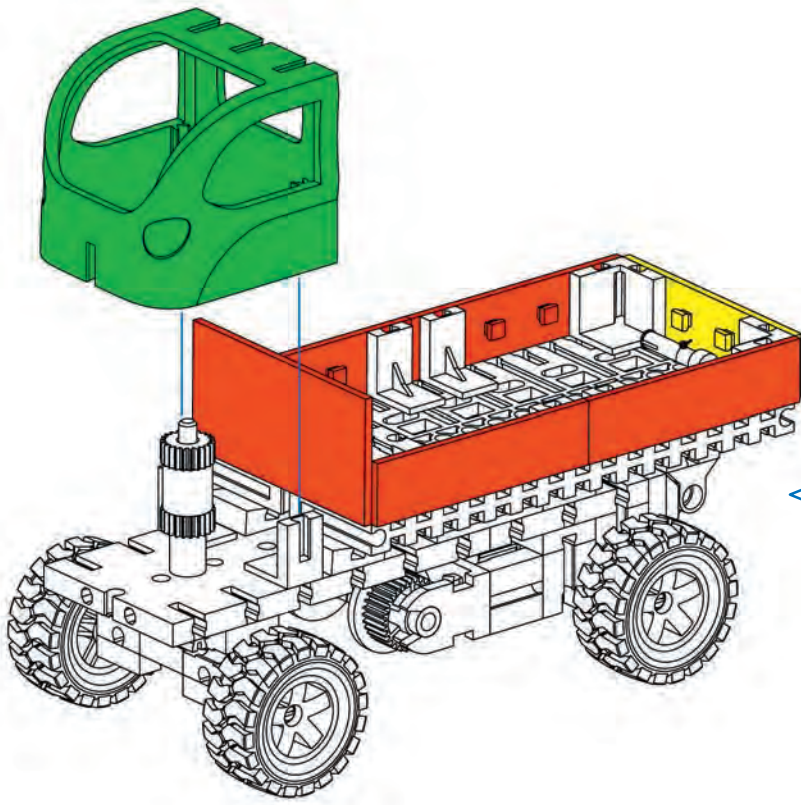
- 4**
- 1x [Grey Technic Beam 1x12]
 - 1x [Red Technic Connector]
 - 4x [Red Technic Pin]
 - 2x [Red Technic Pin 7.5°]
 - 2x [Red Technic L-Bracket]

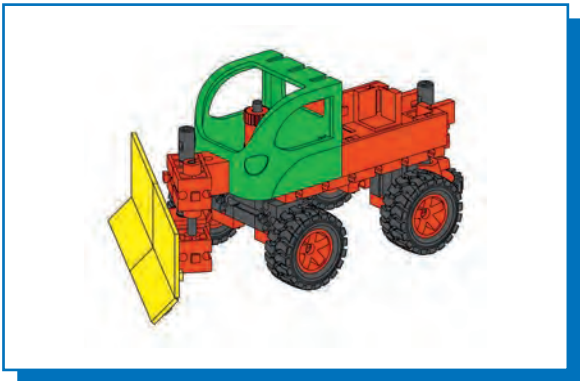


- 5**
- 4x [Black Treaded Wheel]
 - 1x [Blue Axle]
 - 1x [Red Axle Pin]



- 6**
- 1x [Red Technic Pin]
 - 1x [Red Technic Pin with Friction Ridge]
 - 2x [Grey Technic Beam 1x2]
 - 4x [Red Technic L-Bracket]
 - 2x [Red Technic L-Bracket]

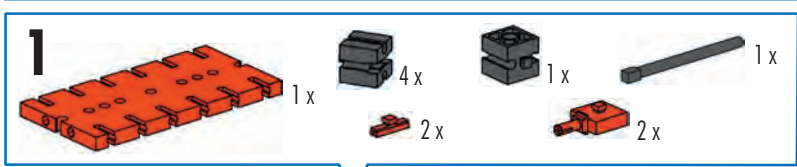




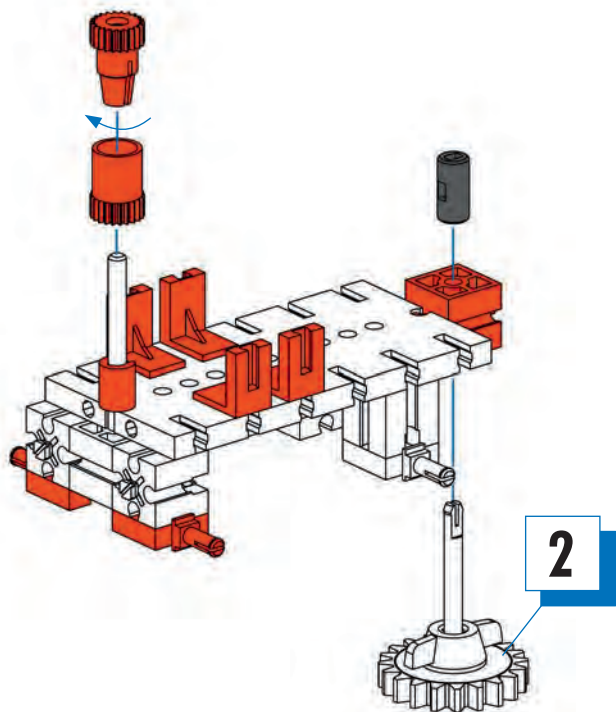
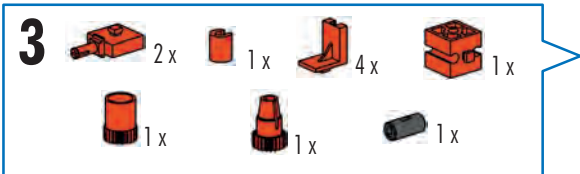
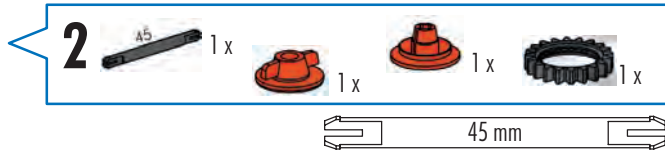
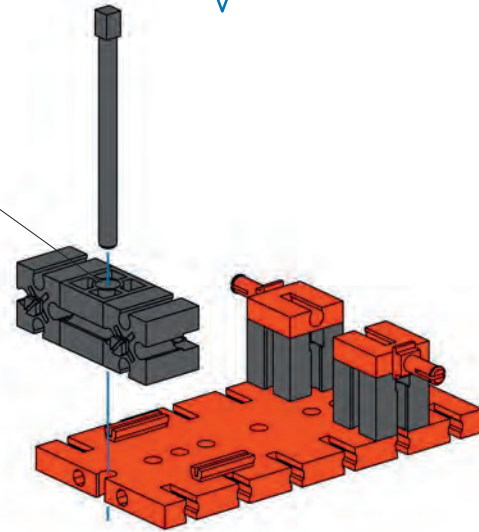
Schneepflug
Snow plow
Chasse-neige

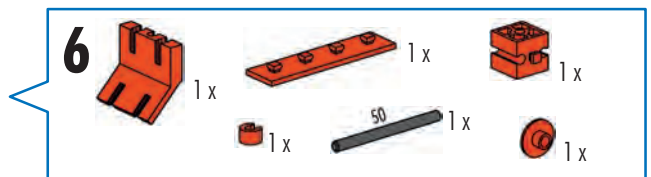
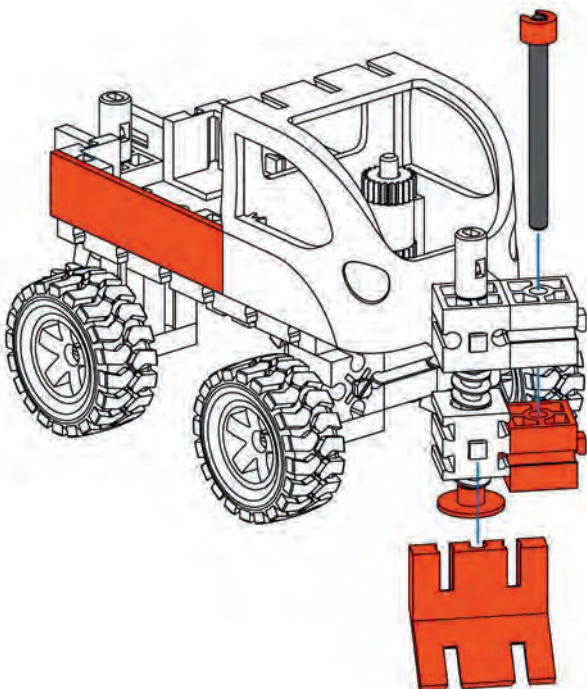
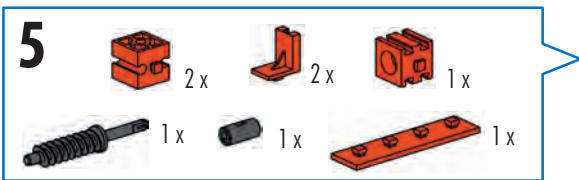
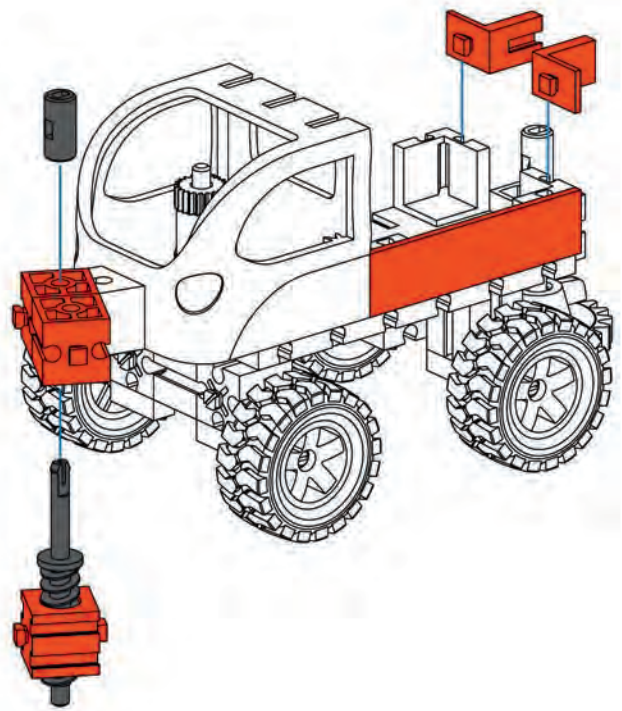
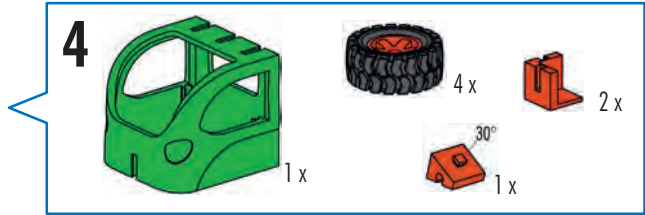
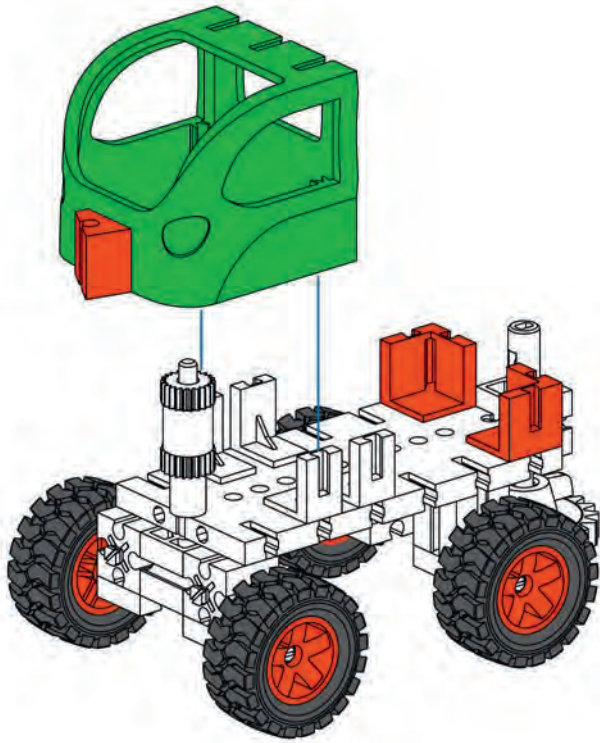
Sneeuwploug
Quitanieves
Removedor de neve

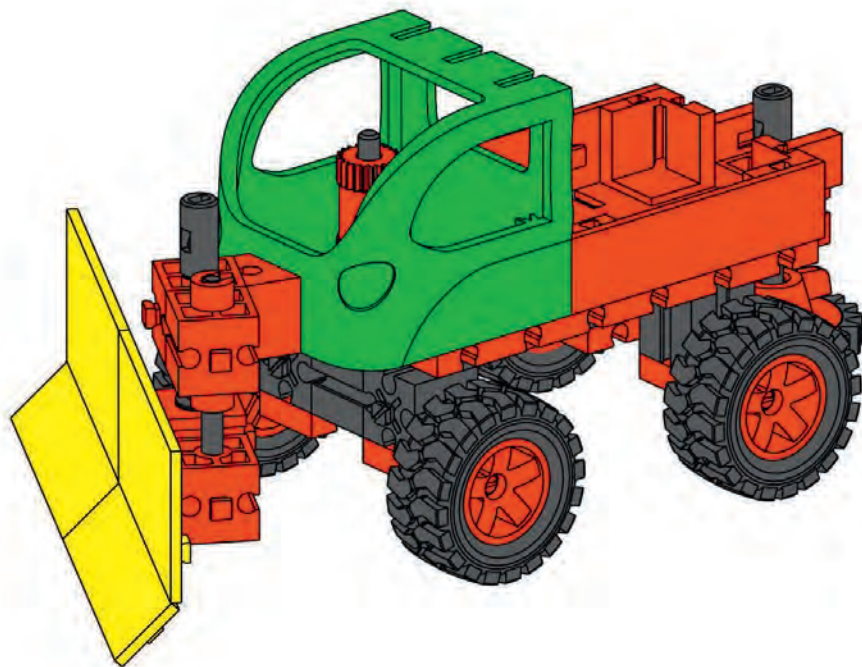
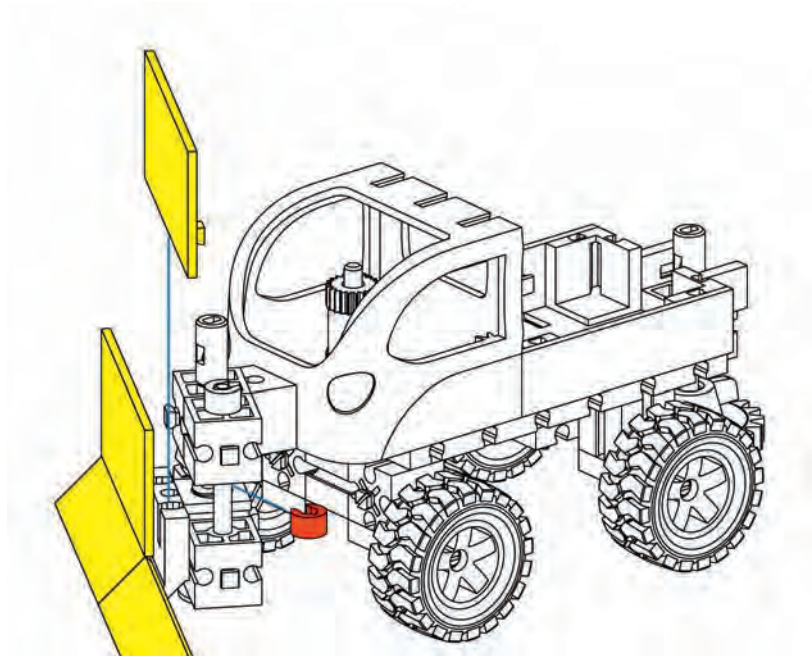
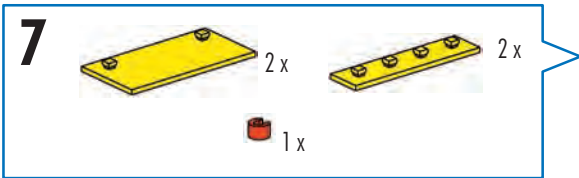
Spartineve
Снегоочиститель
推雪车

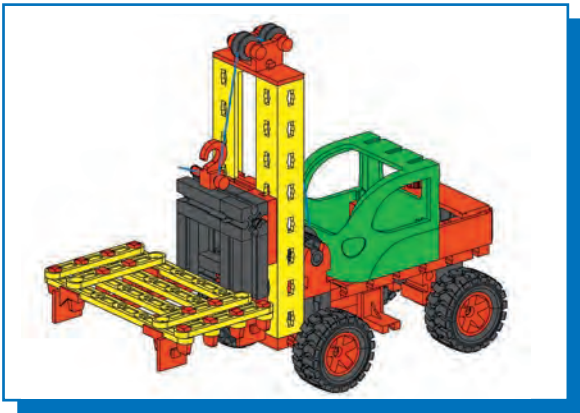


Große Bohrung
Large drilling
Alésage large
Grote boring
Perforación grande
Orificio grande
Grande foro
Большое отверстие
大孔





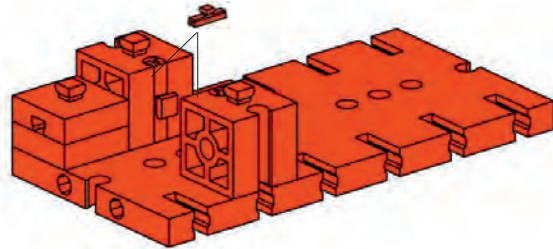
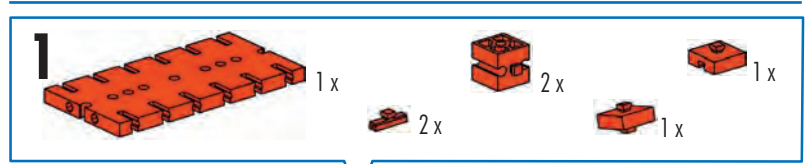




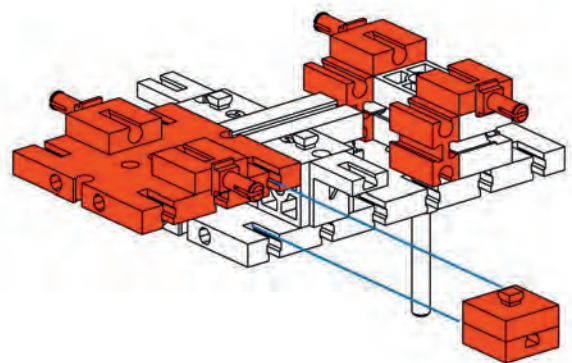
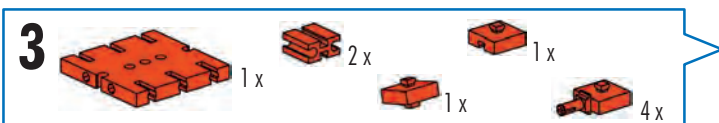
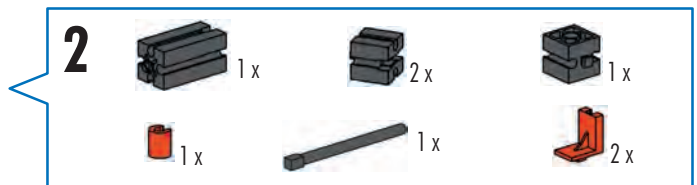
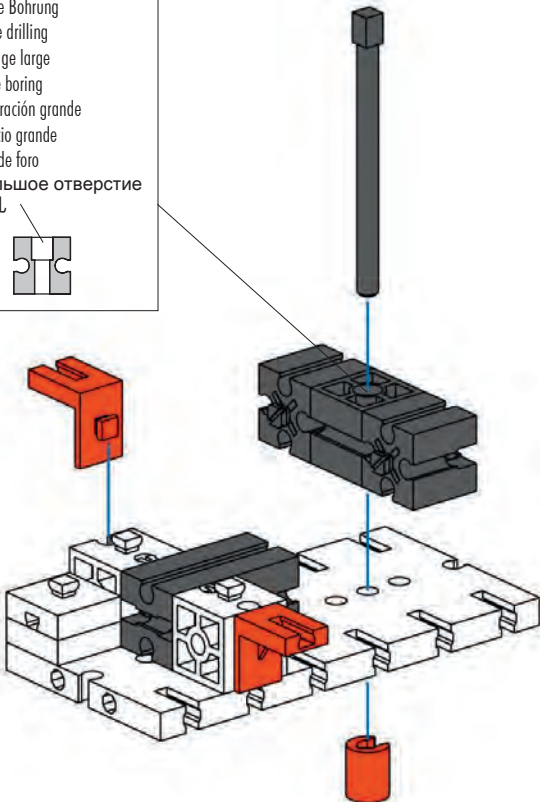
Gabelstapler
Fork lift
Empileuse à fourche

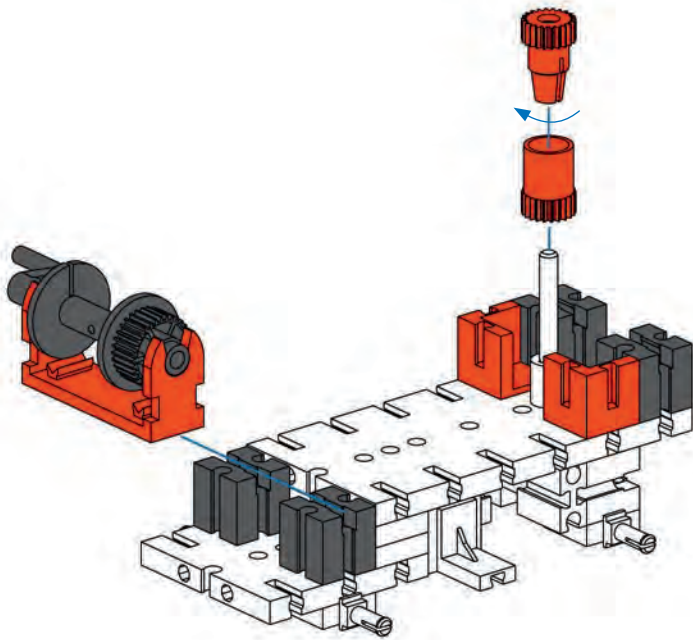
Vorkheftruck
Carretilha elevadora
Empilhadeira de forquilha

Carrello a forcole
Вилочный погрузчик
叉车



Große Bohrung
 Large drilling
 Alésage large
 Grote boring
 Perforación grande
 Orificio grande
 Grande foro
 Большое отверстие
 大孔

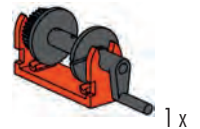




4

4x

2x



1x

1x

1x

5



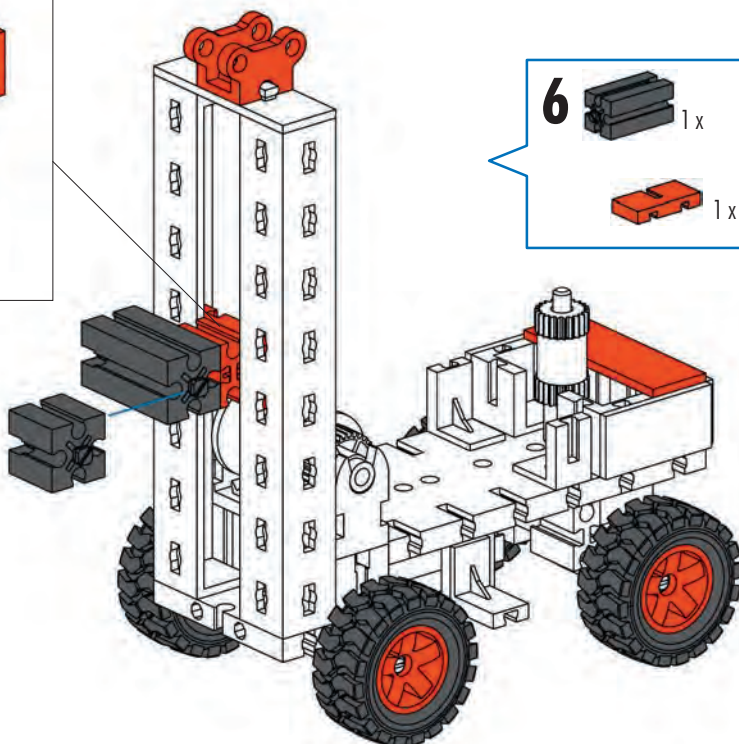
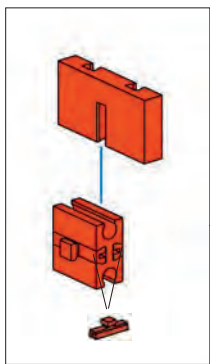
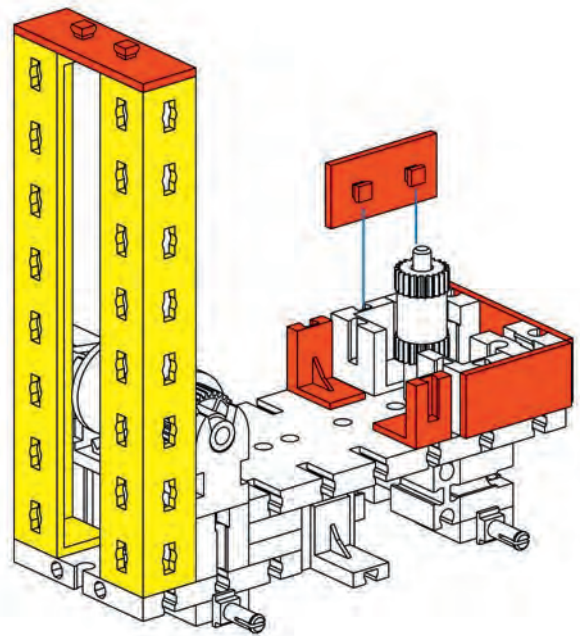
2x

1x

2x

1x

2x



6

1x

1x

1x

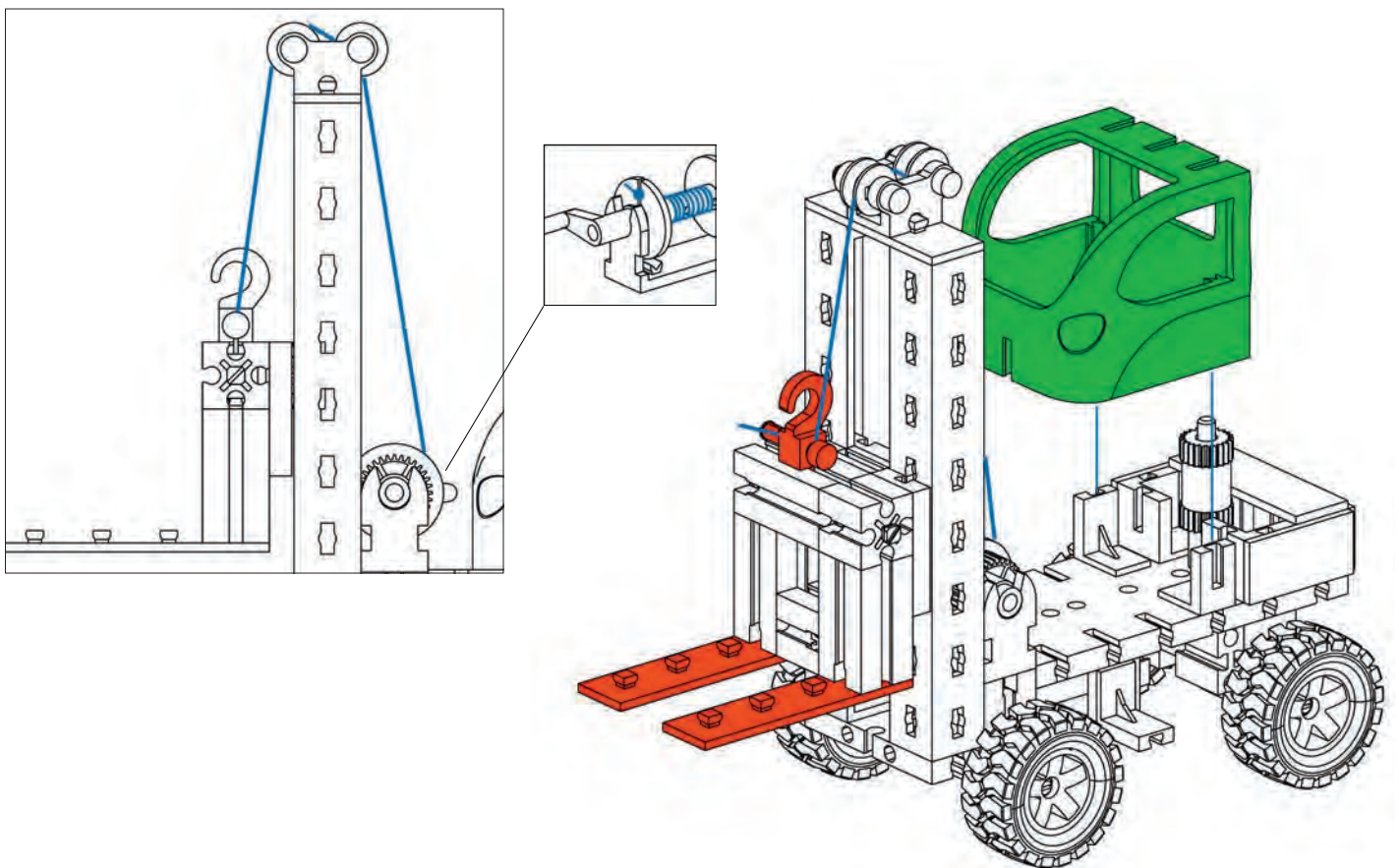
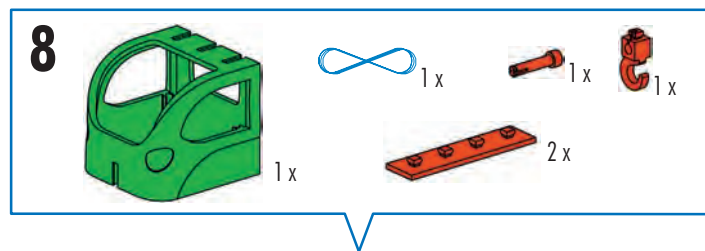
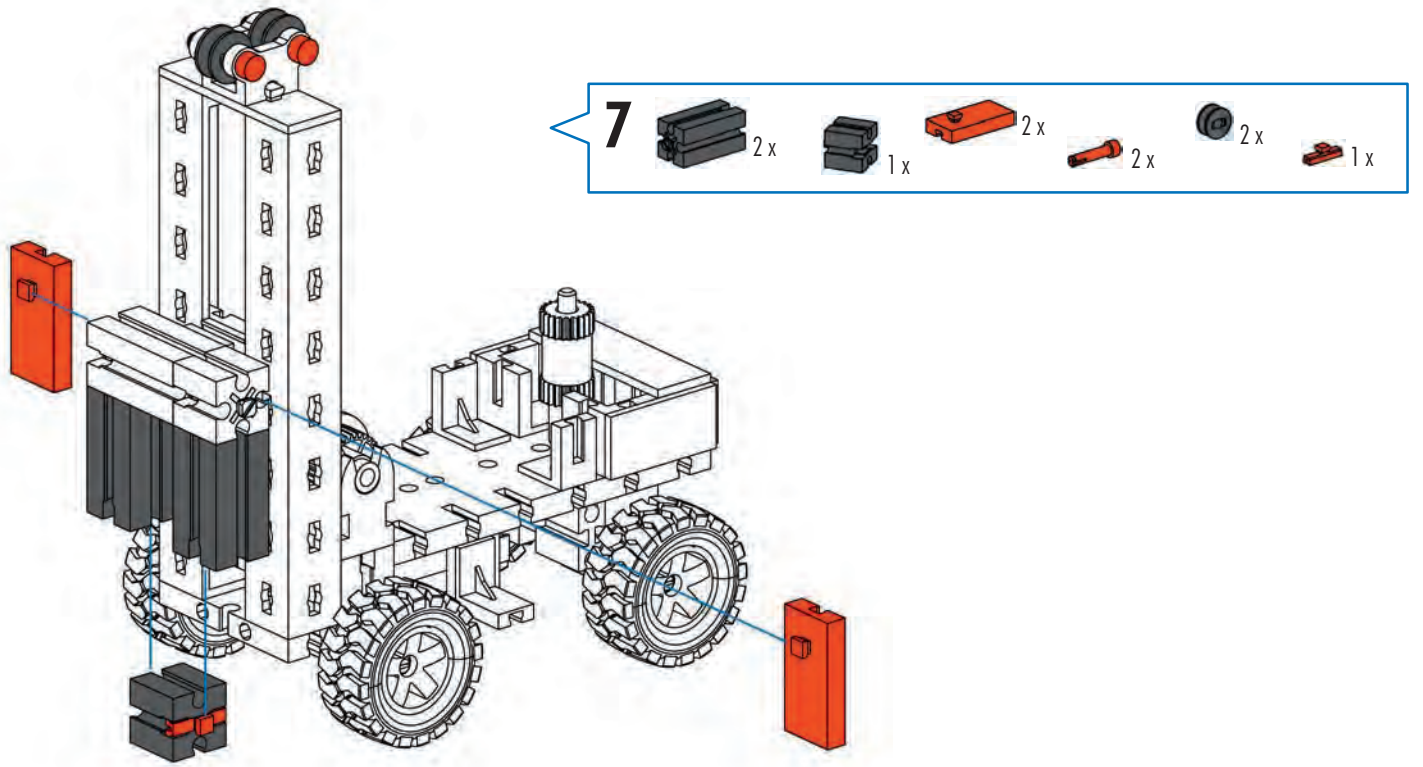
1x

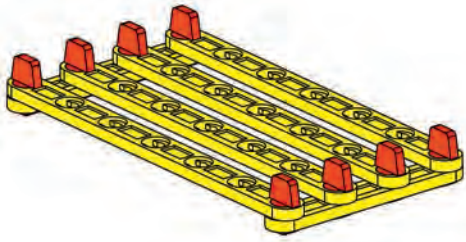
1x



1x




2x

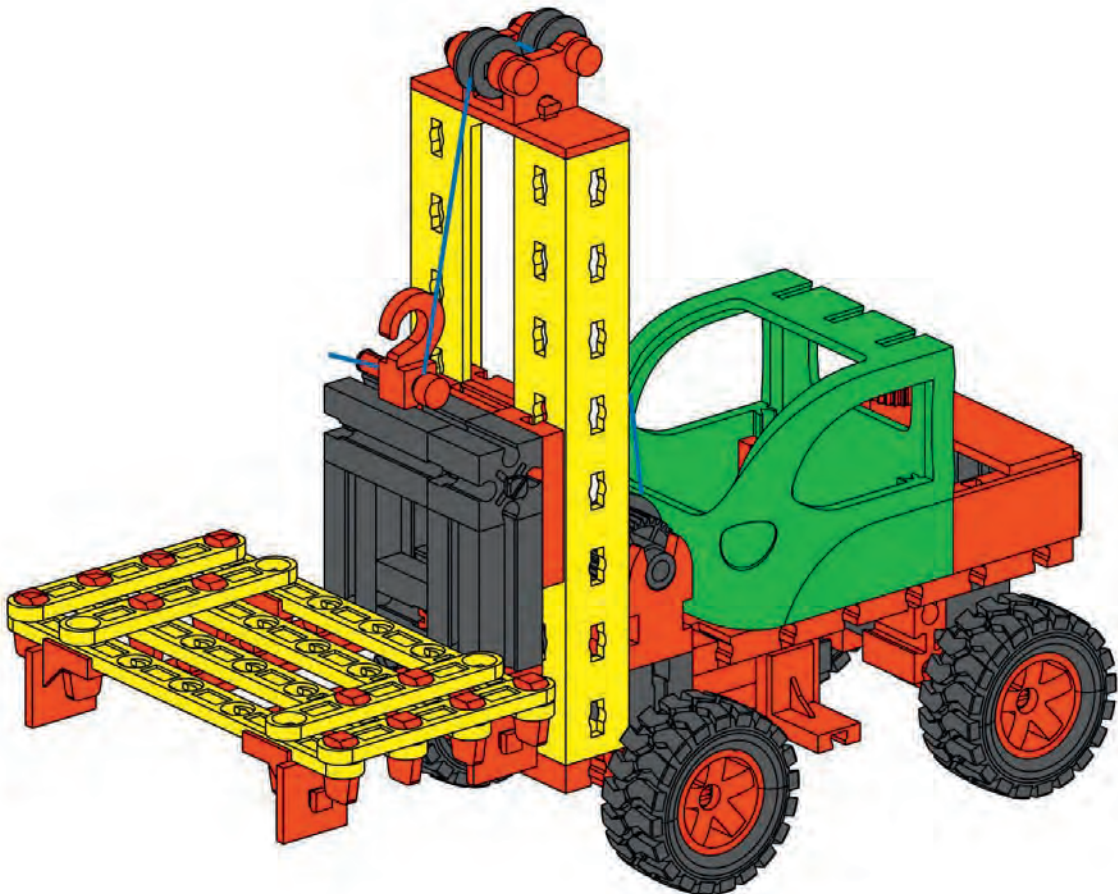
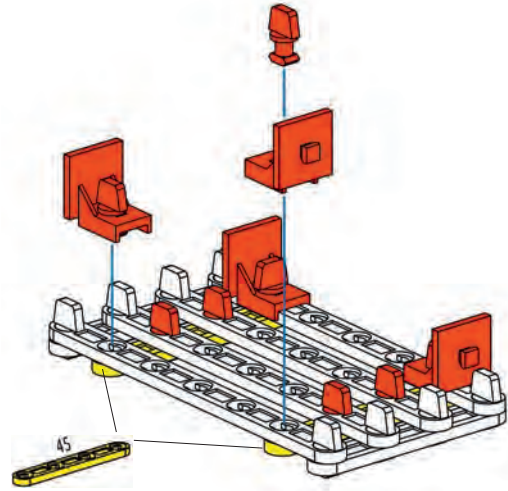
4x





9  4 x  2 x  8 x

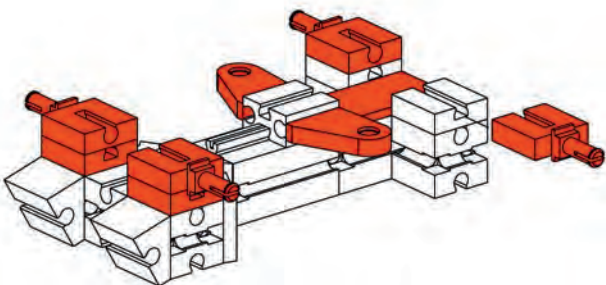
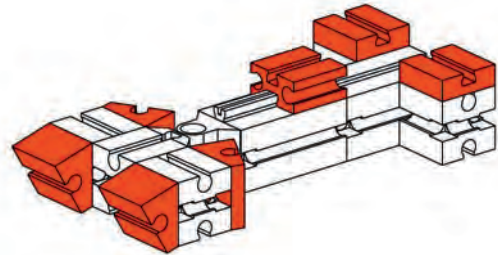
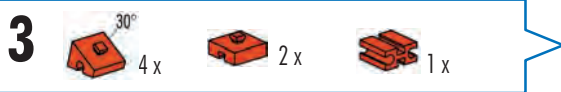
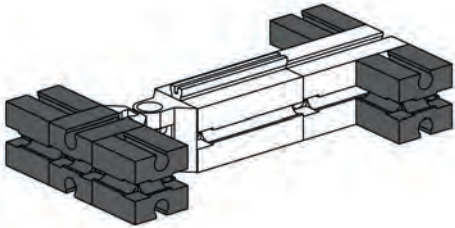
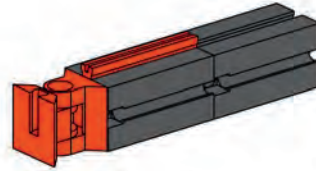
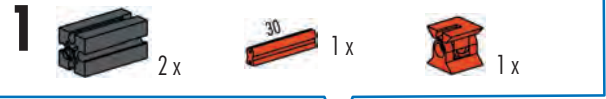
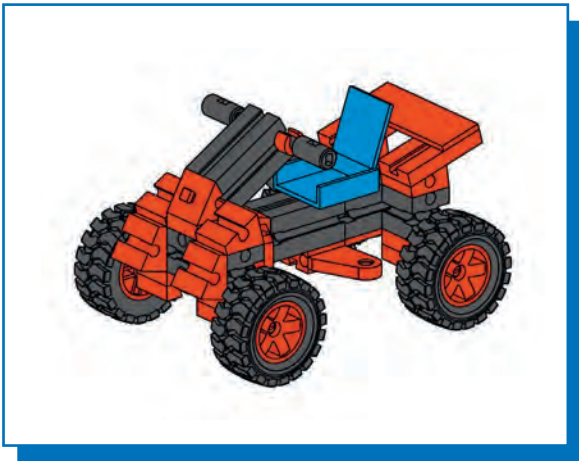
10  8 x  2 x  4 x



Quad

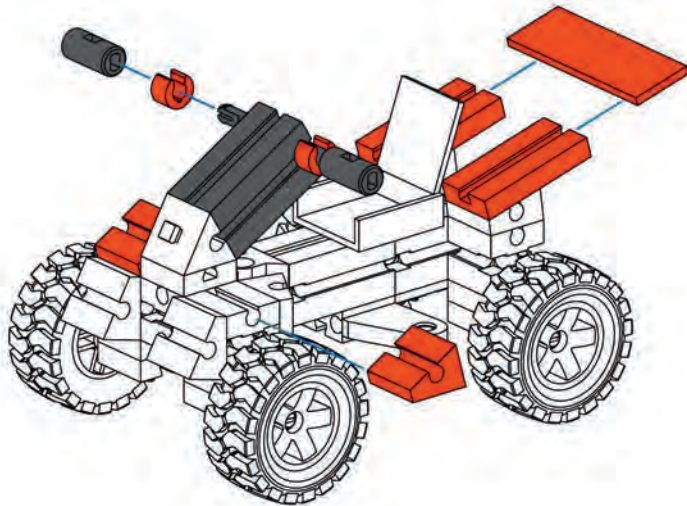
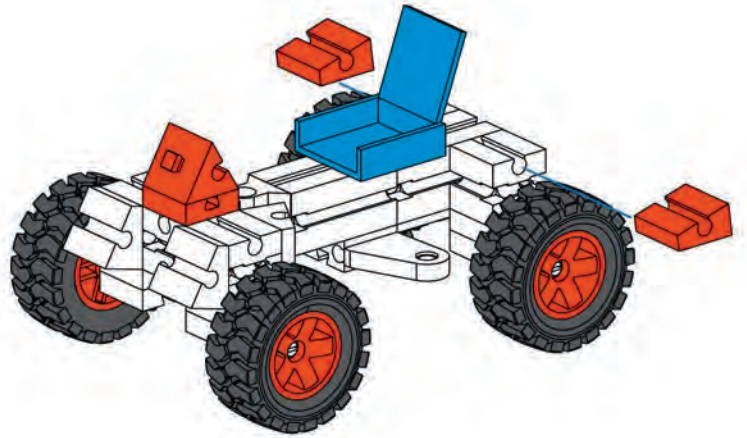
Квадцикл

沙滩车



5

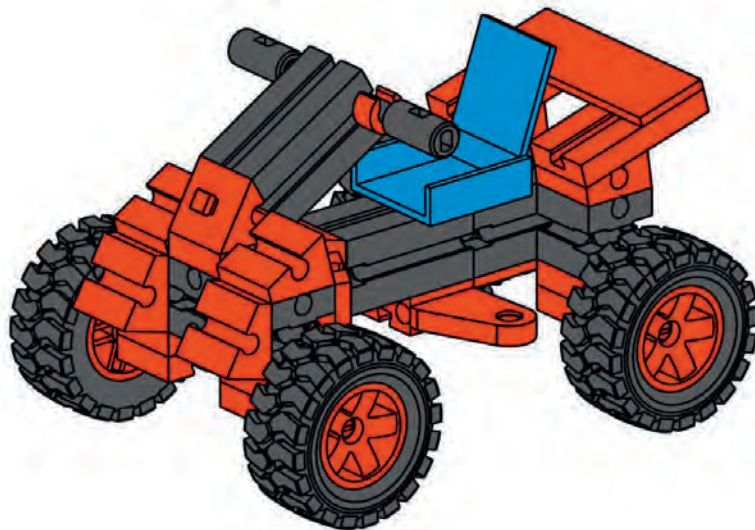
- 1x Blue 1-hole Technic brick with lid
- 4x Black rubber tire
- 2x Orange 1-hole Technic brick
- 1x Orange 1-hole Technic brick with 15° angle
- 1x Orange 1-hole Technic brick with 60° angle

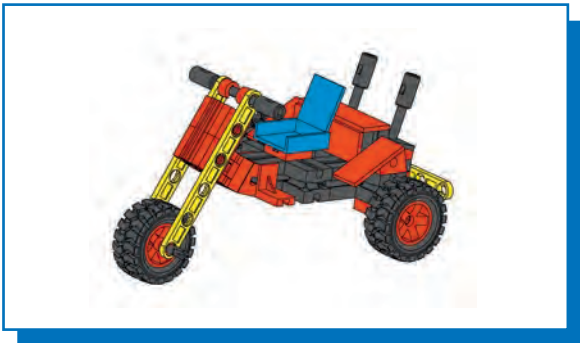


6

- 1x Black 1-hole Technic axle
- 2x Orange 1-hole Technic brick with 30° angle
- 2x Orange 1-hole Technic brick
- 1x Black 45mm Technic axle
- 2x Black rubber tire
- 2x Orange 1-hole Technic brick
- 1x Orange 1-hole Technic brick with 1-hole

45 mm





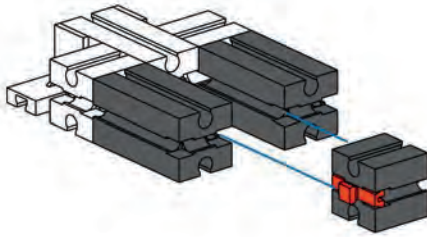
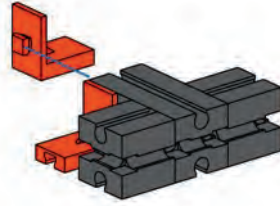
Trike
Trike
Trike

Trike
Triciclo motorizado
Triciclo

Trike
Трицикл
三轮摩托车

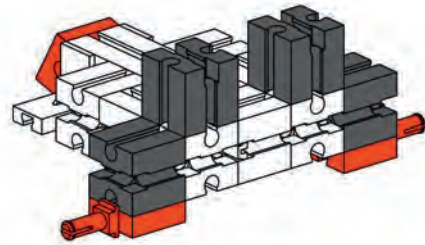
1

1x 2x 2x



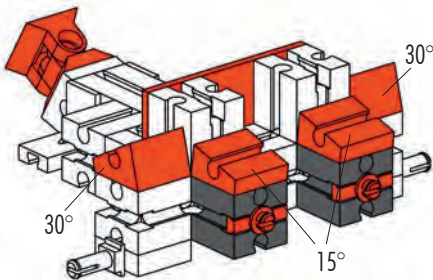
2

2x 1x 1x



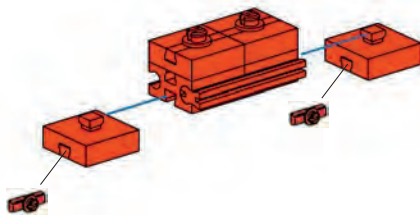
3





4x 2x 1x 30°



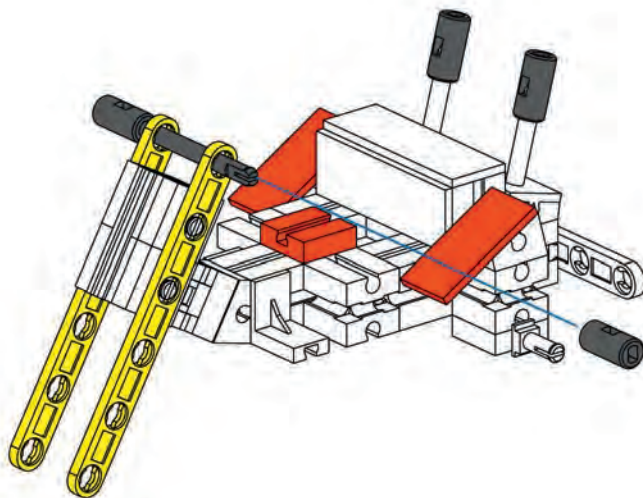
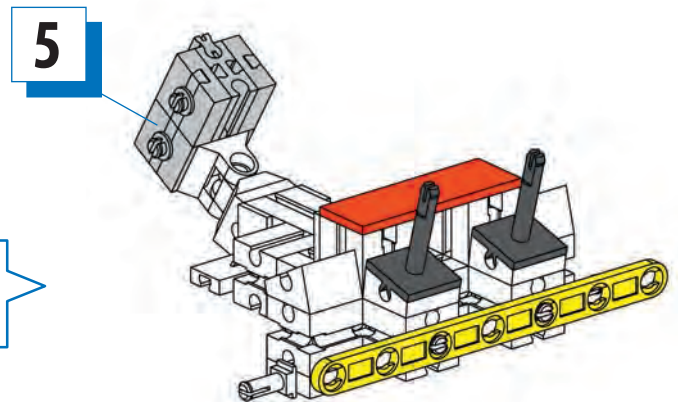
4






2x 1x 2x 30° 2x 15° 1x 2x



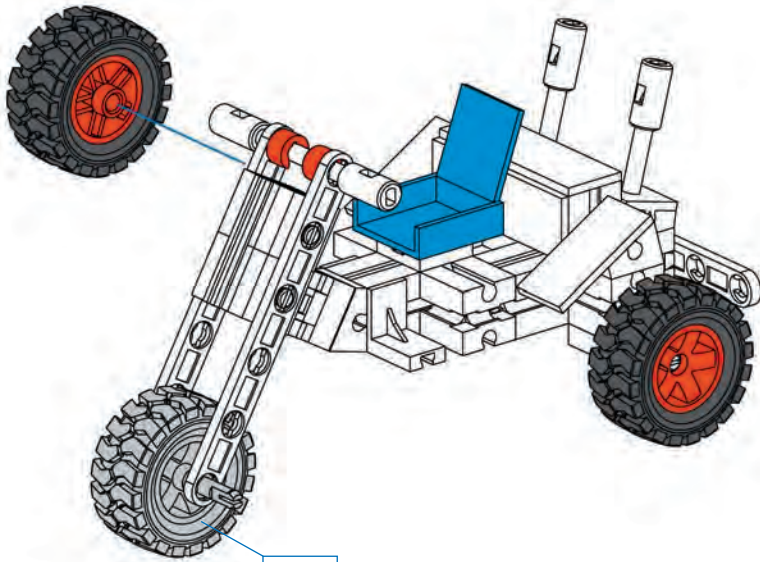
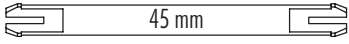
- 5**  2x  1x  4x  4x

- 6**  1x  1x  2x






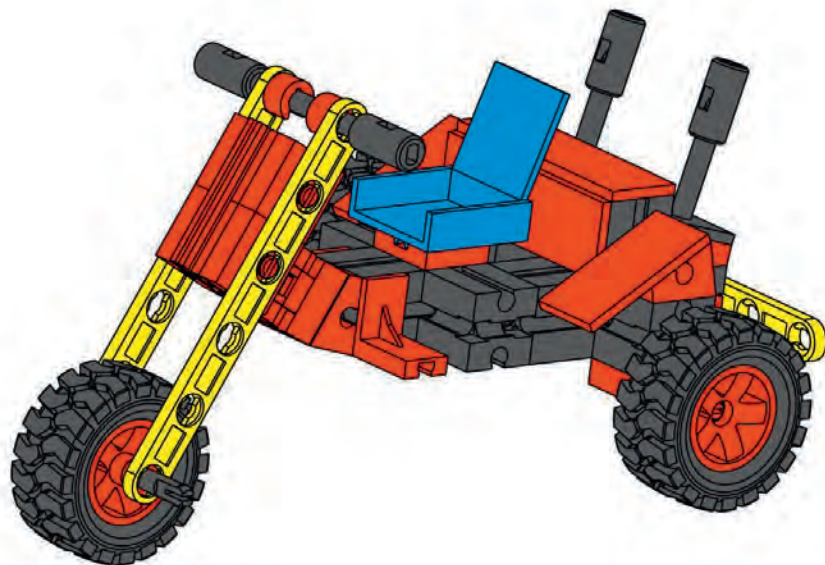
- 7**  2x  2x
 1x  4x  1x
- 45 mm

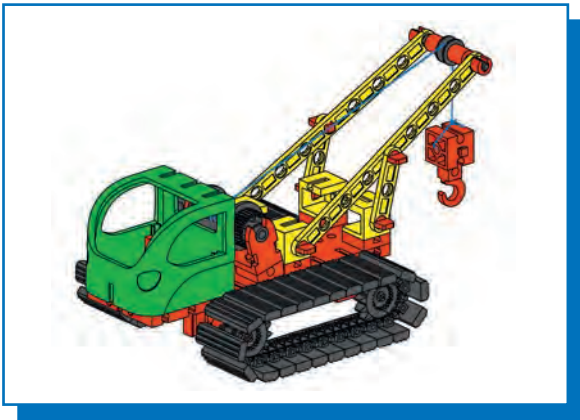
8  1x  1x  2x



8

9  2x  2x  1x

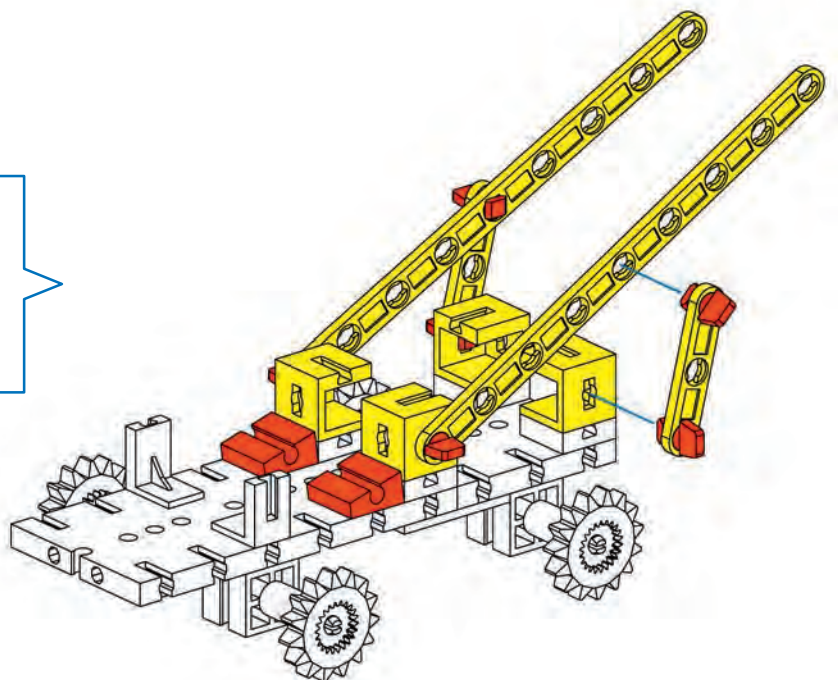
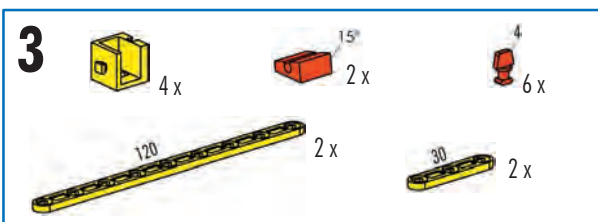
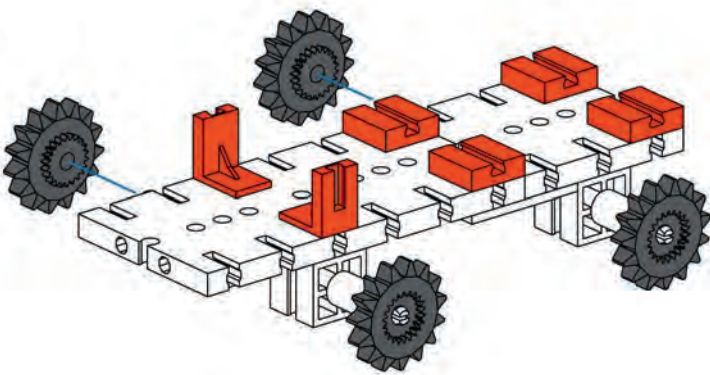
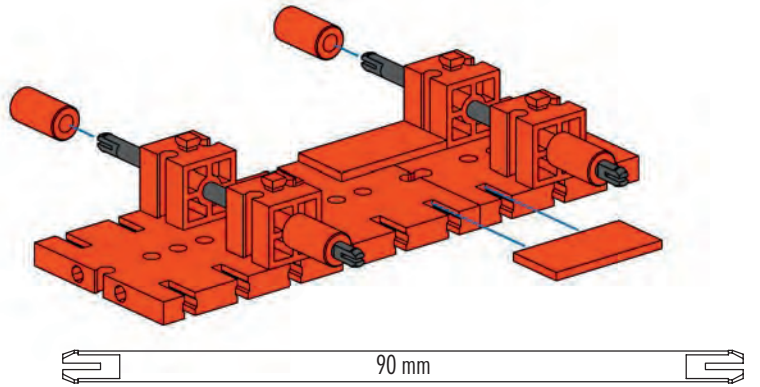
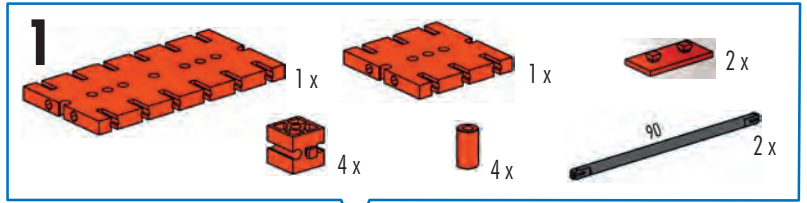




Bergungsraupe
Track mounted
recovery vehicle
Chenille de sauvetage

**Bergingsvoertuig op
rupsbanden**
Oruga de salvamento
Lagarta de salvamento

Cingolato di salvataggio
Спасательный
трактор
履带式抢险车



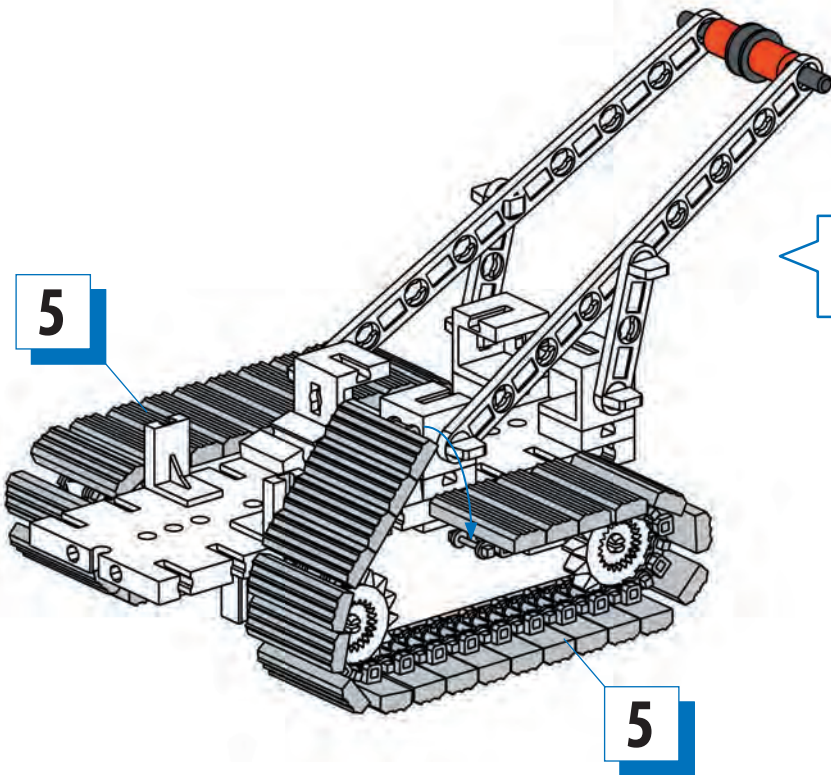
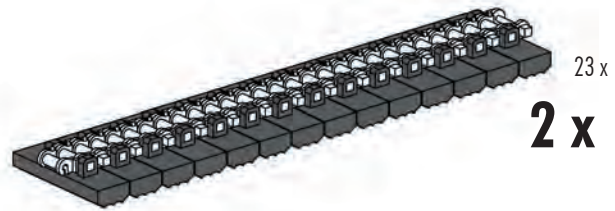


2 x

4



5

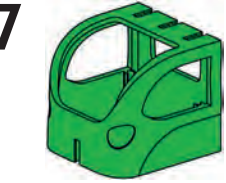


6

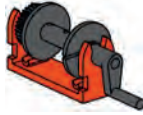


50 mm

7



1x



1x



1x



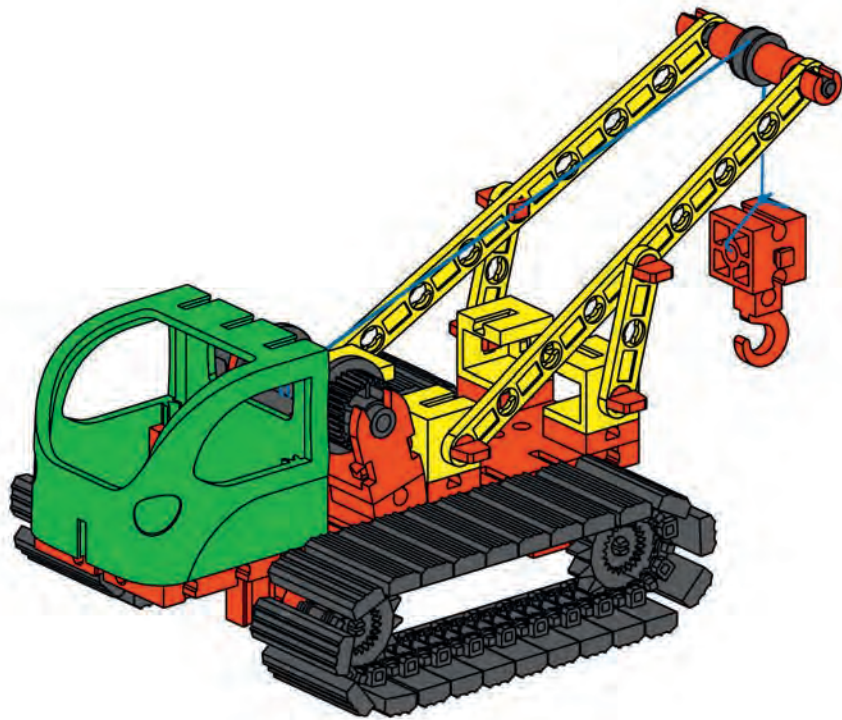
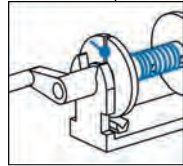
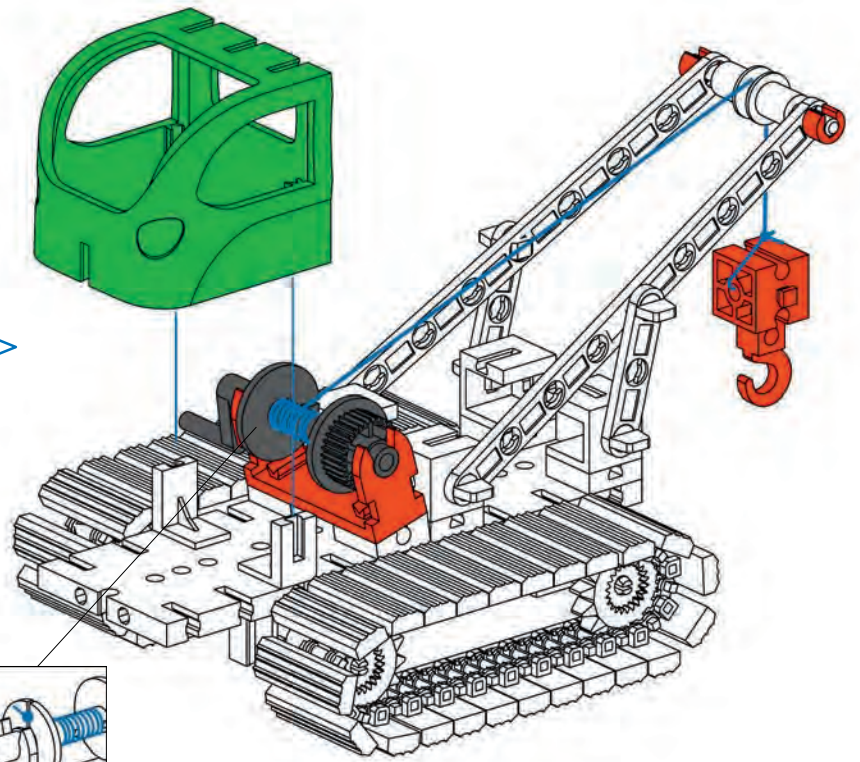
1x

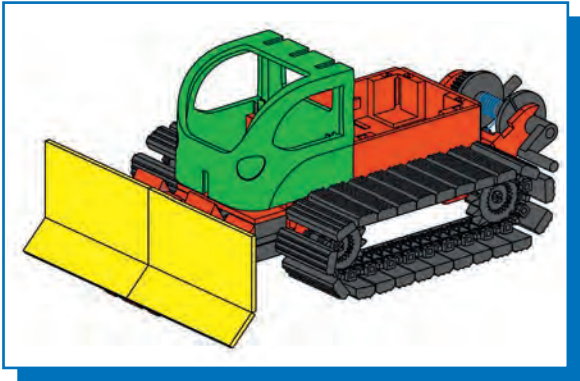


2x



1x

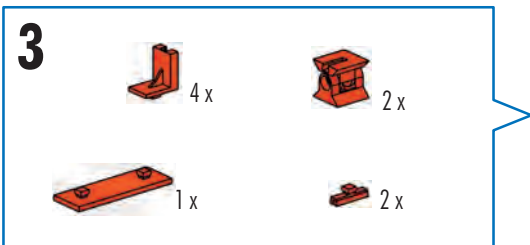
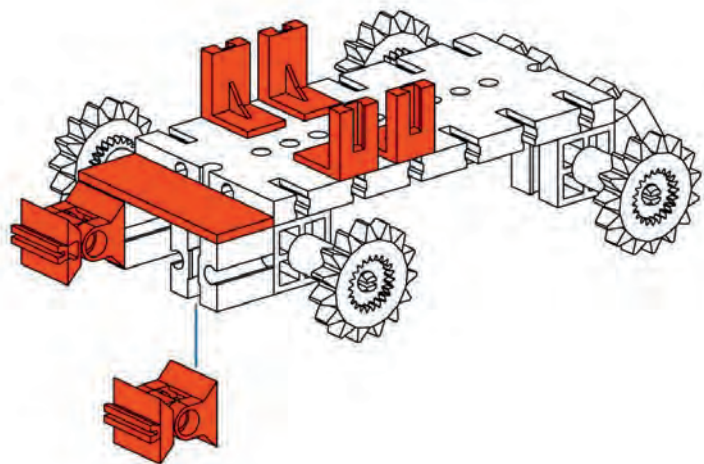
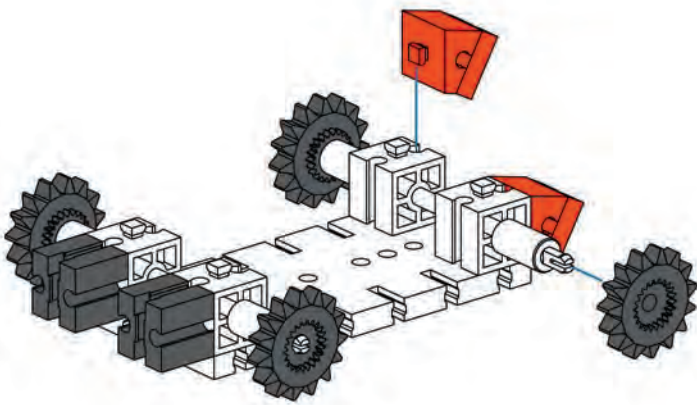
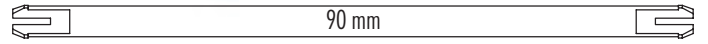
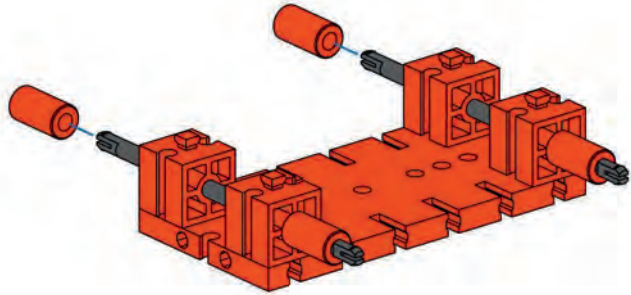
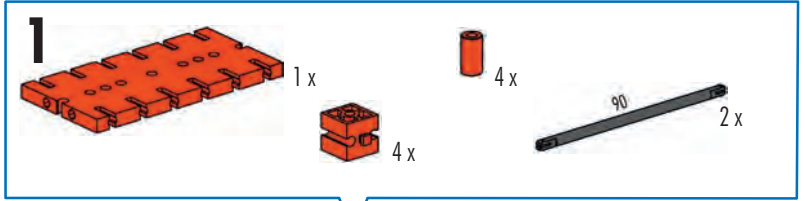


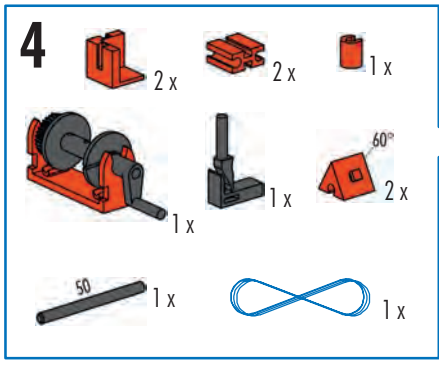


Pistenraupe
Ski area grader
Chenille de damage
des pistes

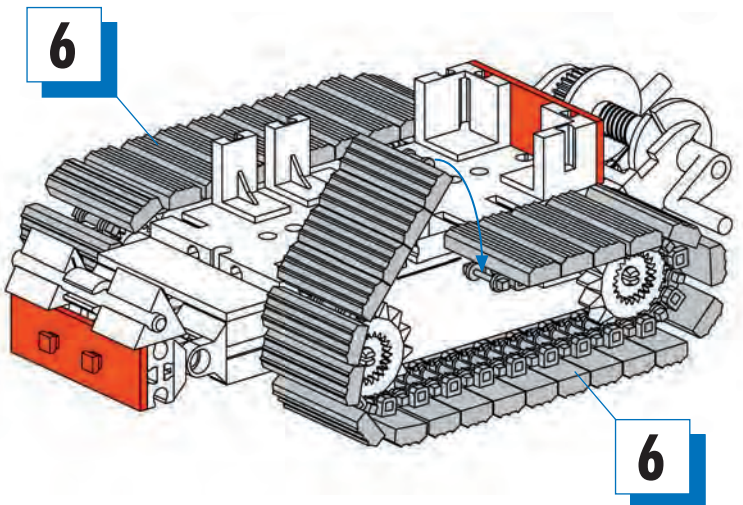
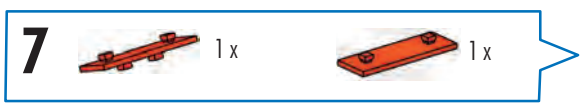
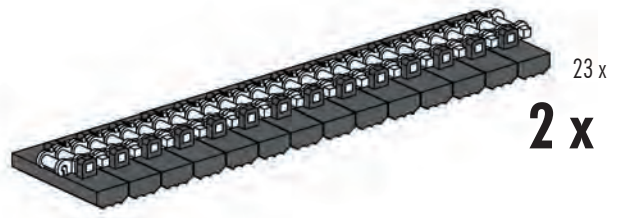
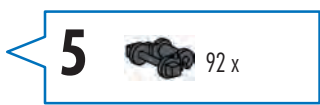
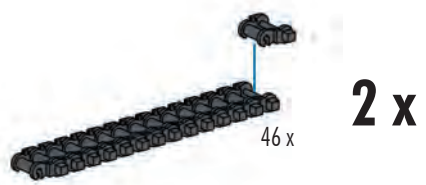
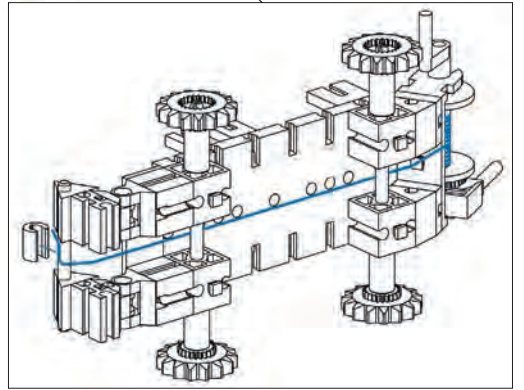
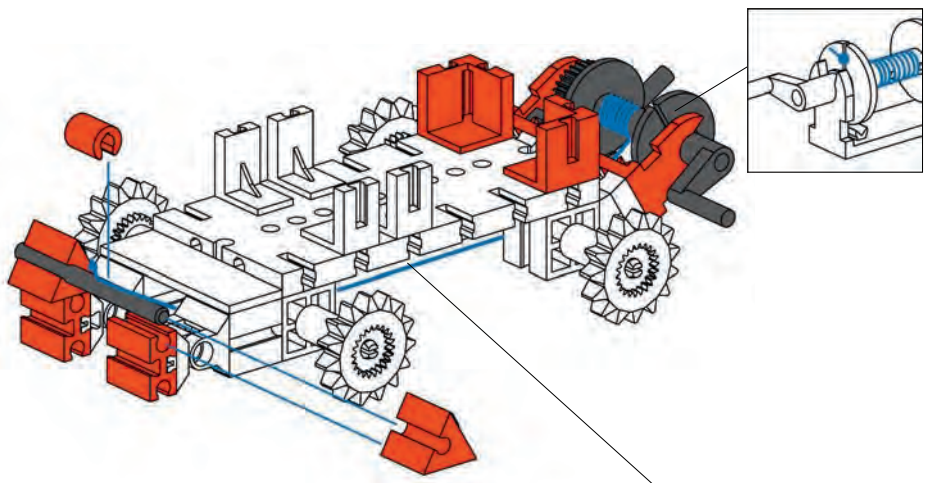
Pistebulldozer
Oruga de pistas
Lagarta de rodovias

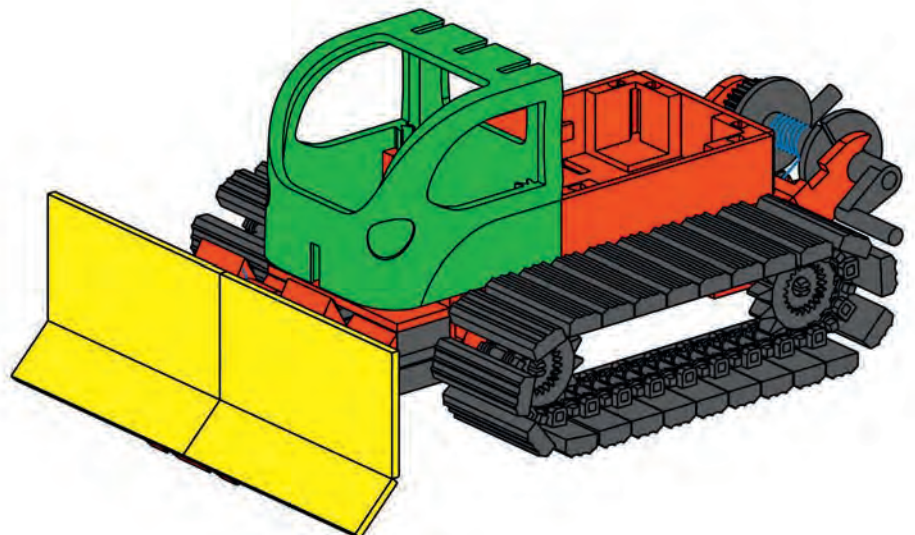
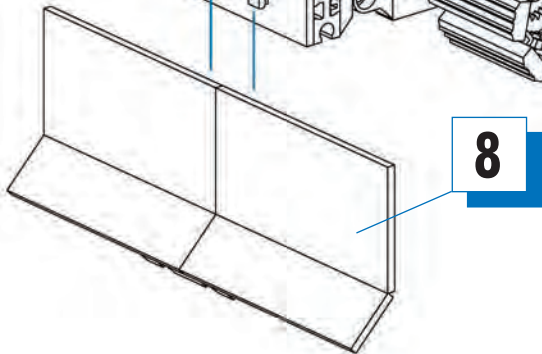
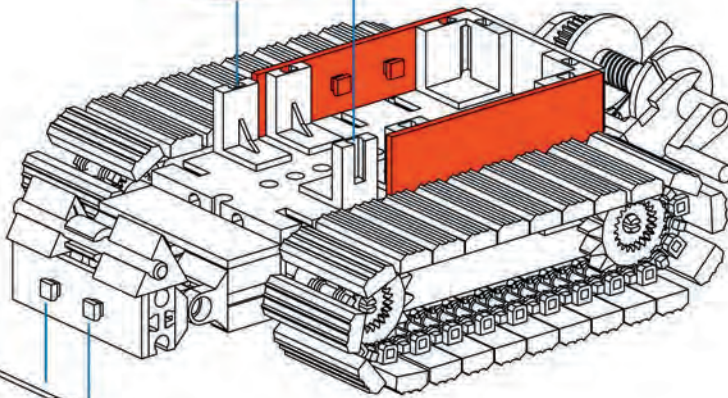
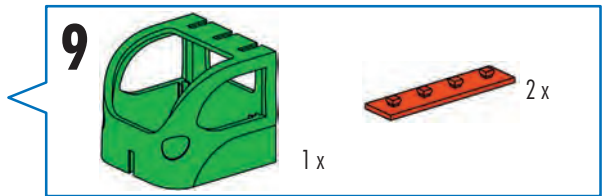
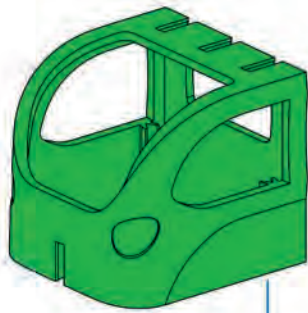
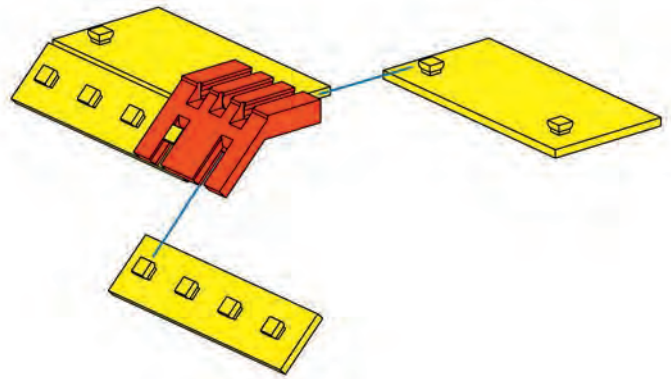
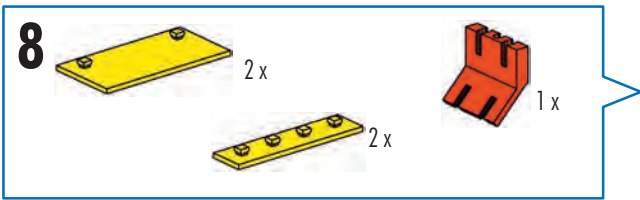
Cingolato per pista
Патрак
滑雪场扫雪车

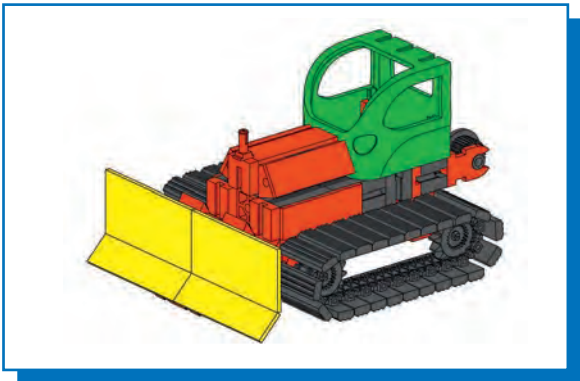




50 mm



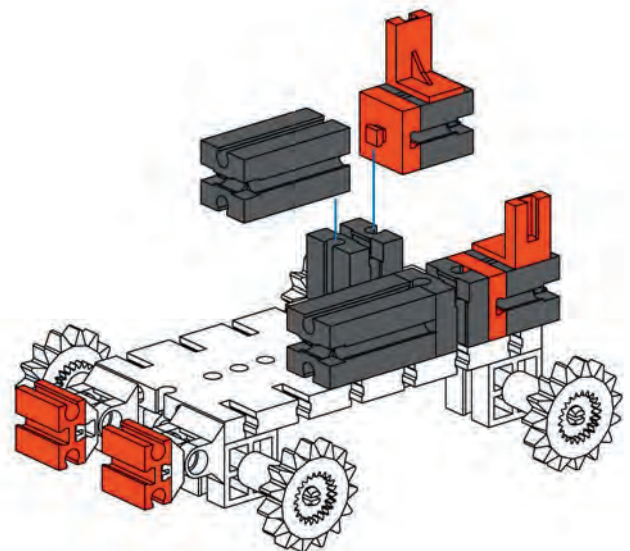
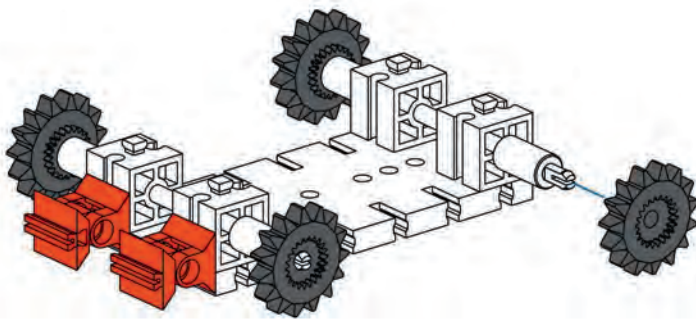
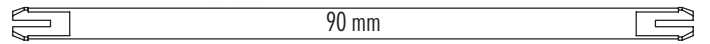
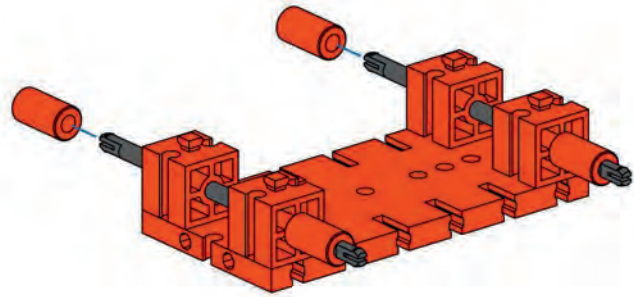


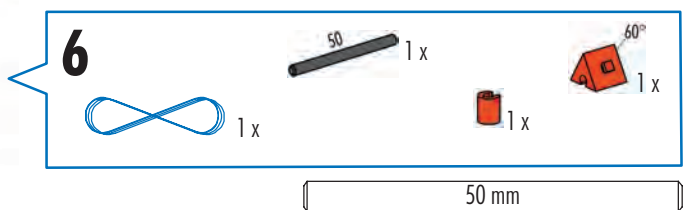
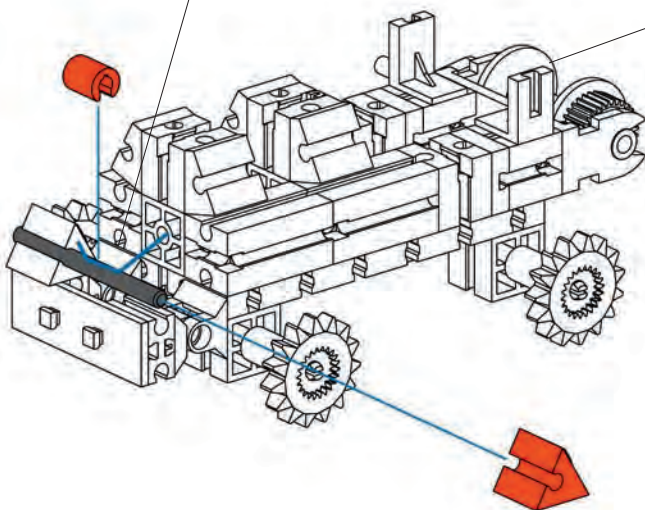
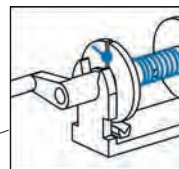
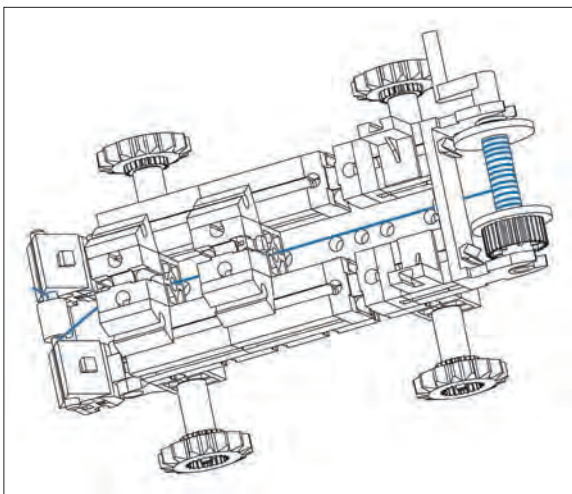
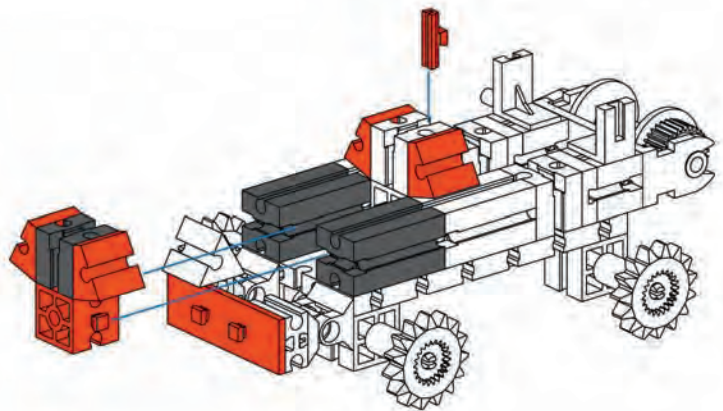
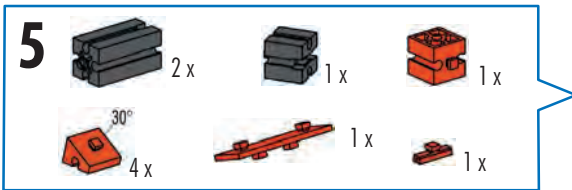
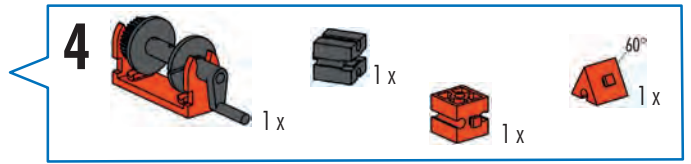
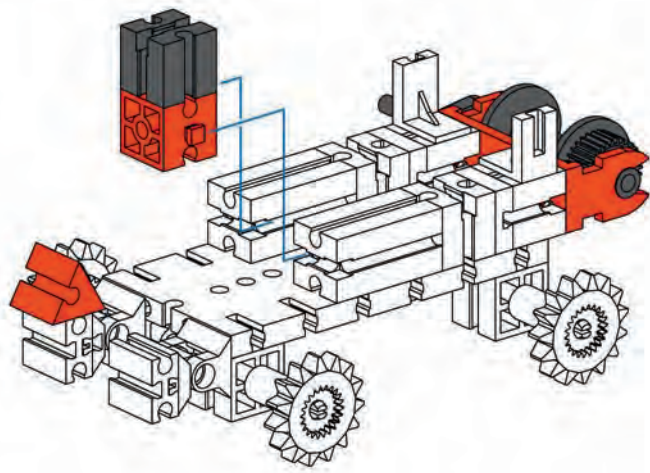


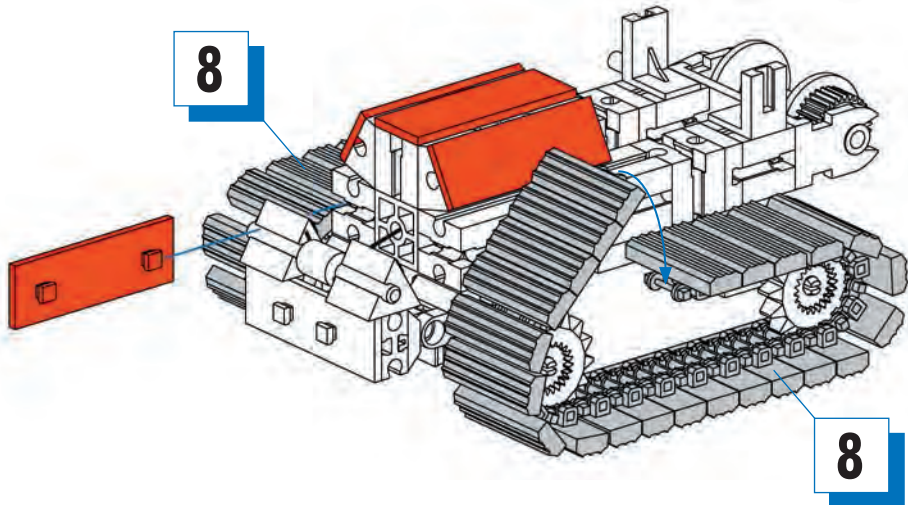
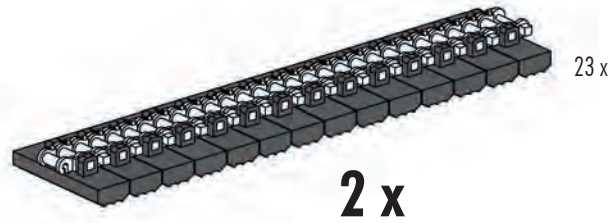
Planierraupe
Road grader
Bouteur

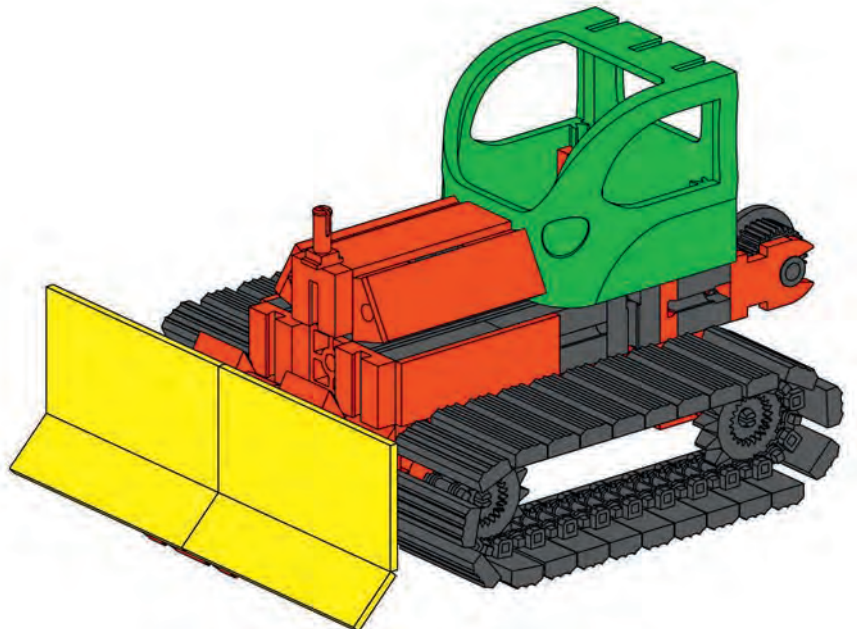
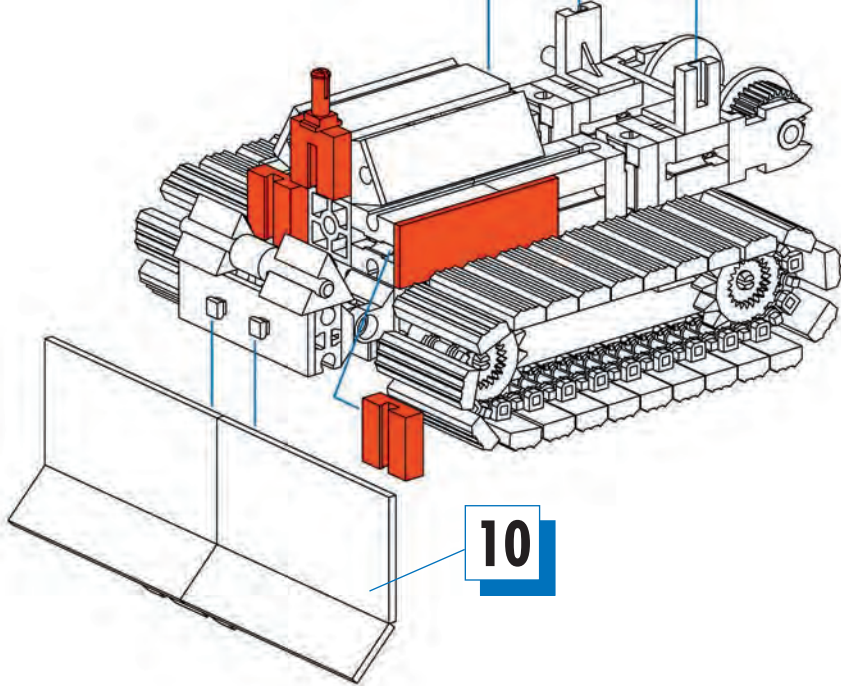
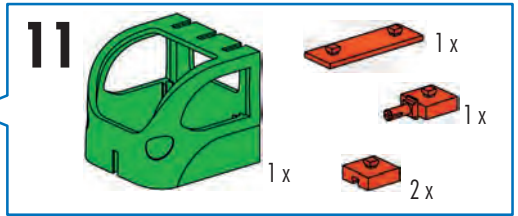
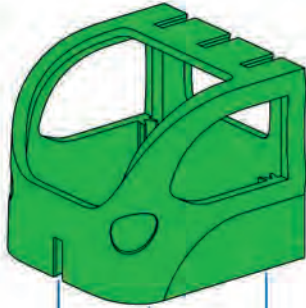
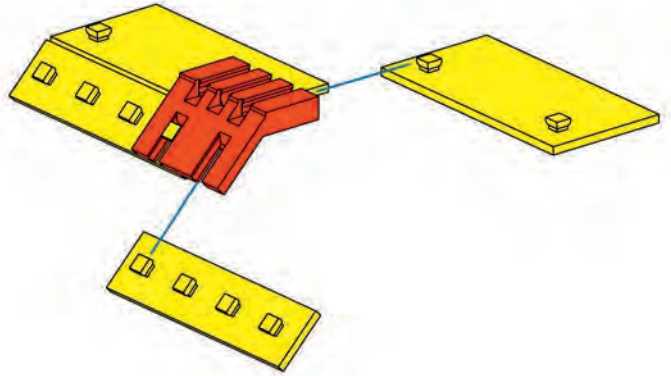
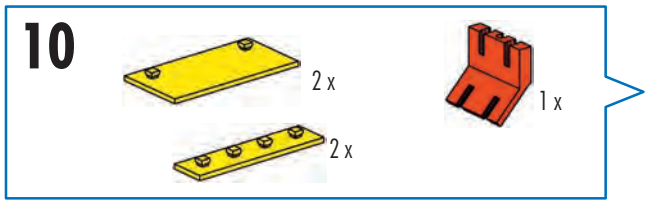
Rupsbulldozer
Oruga de nivelación
Patrola de lagarta

Bulldozer
 Бульдозер
 推土机







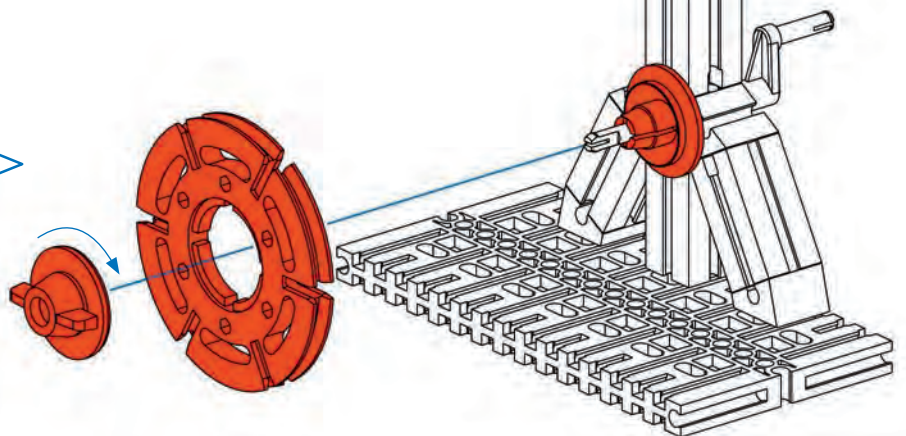
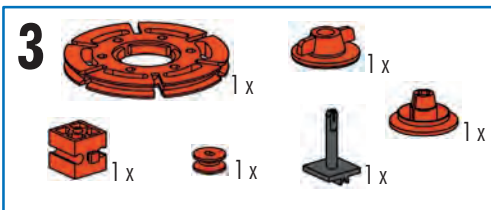
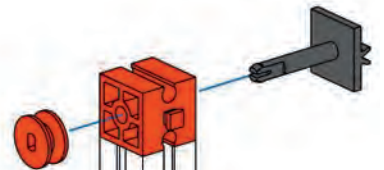
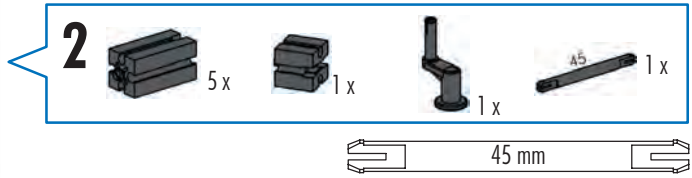
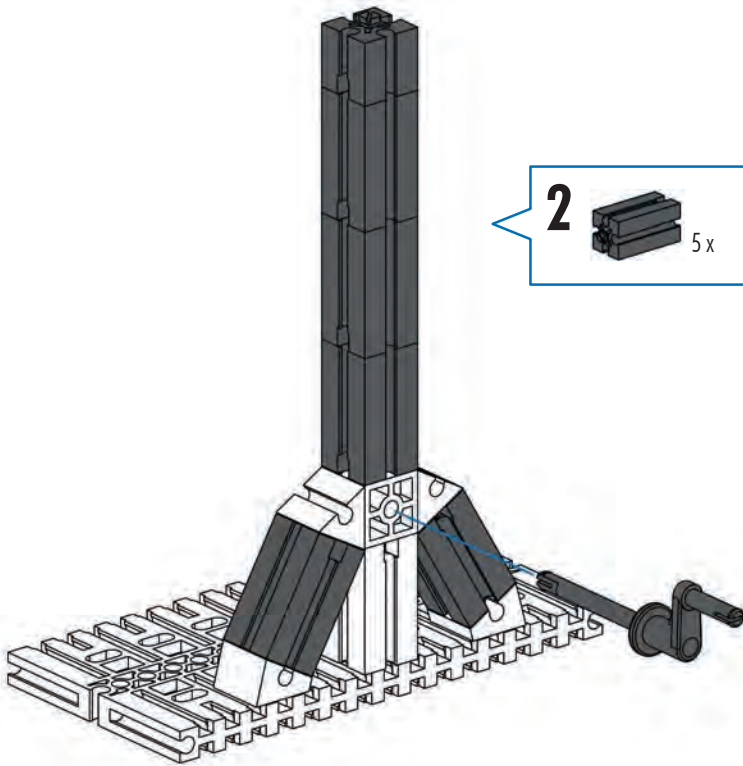
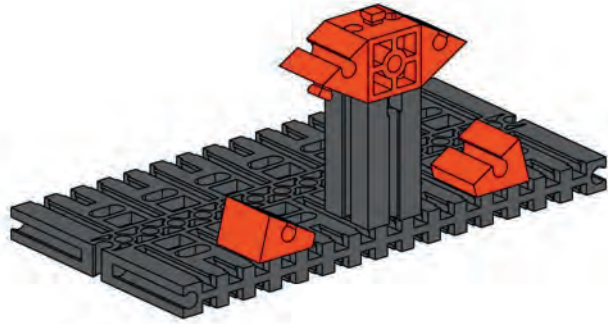
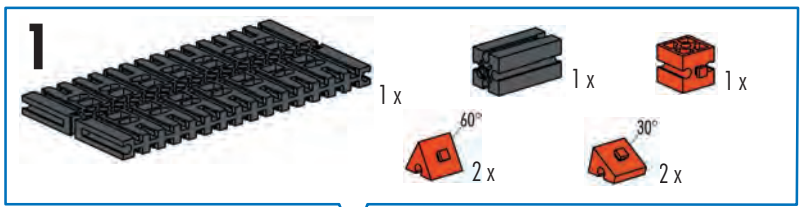


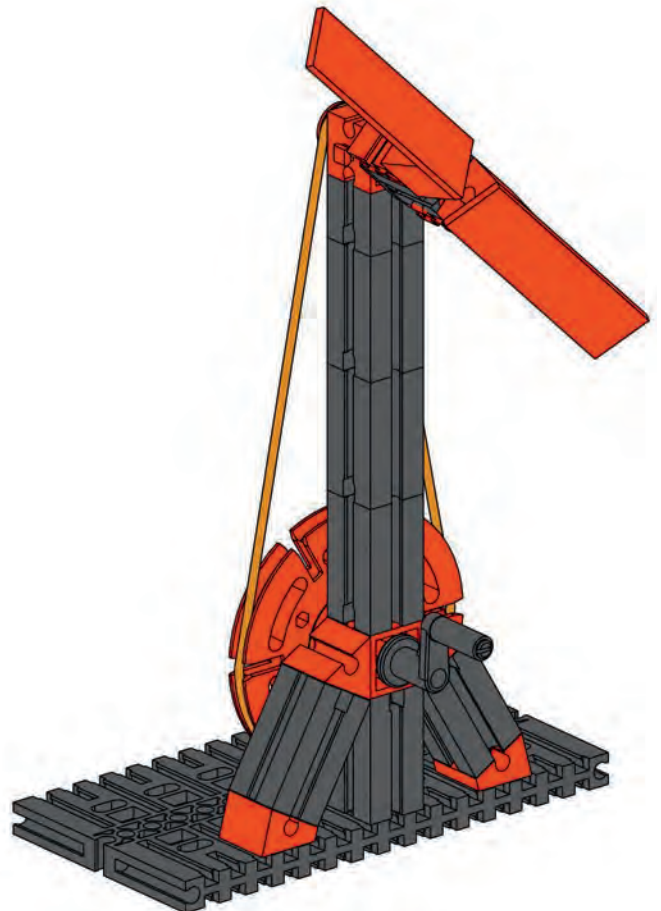
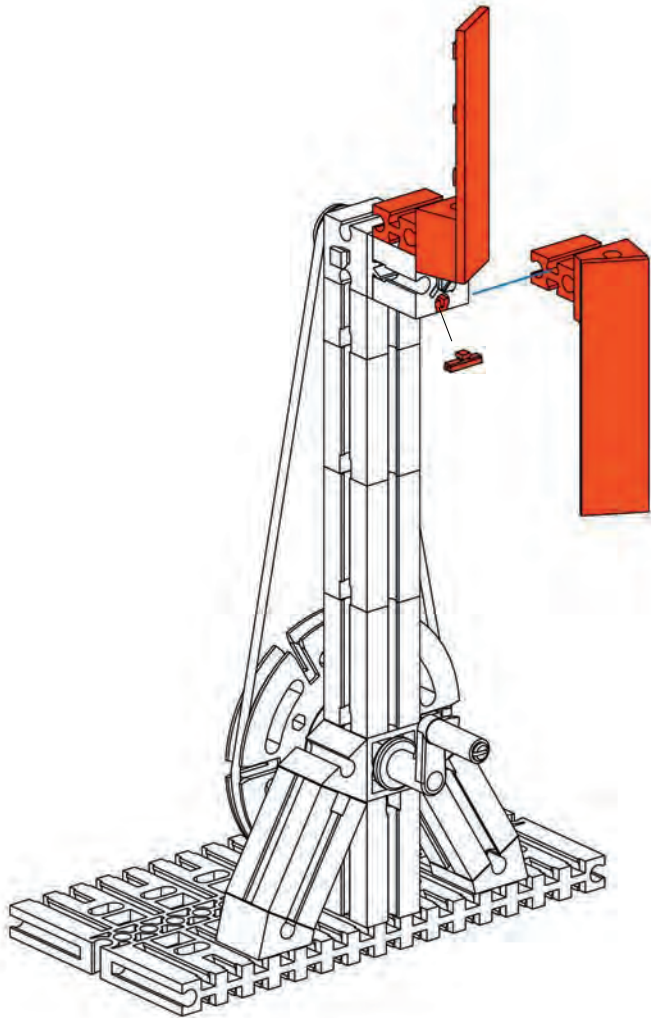
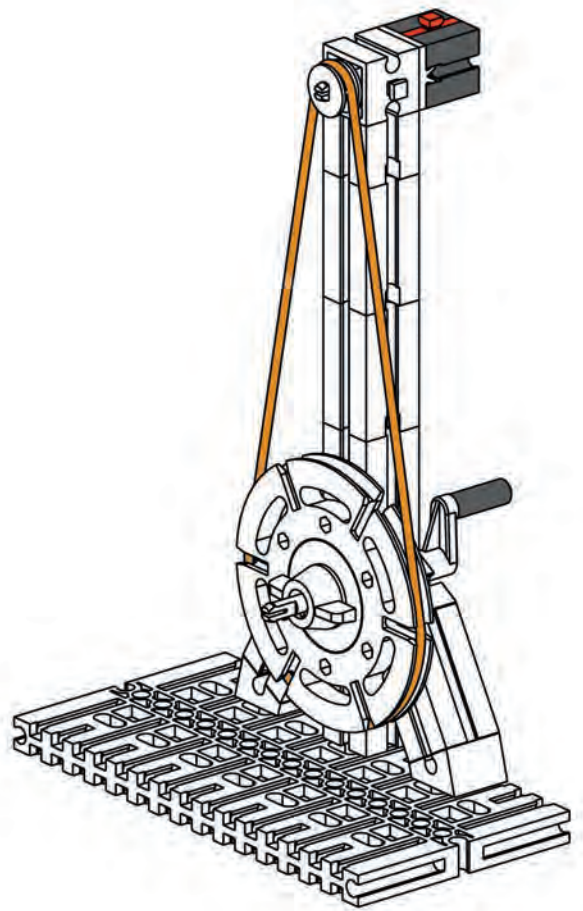
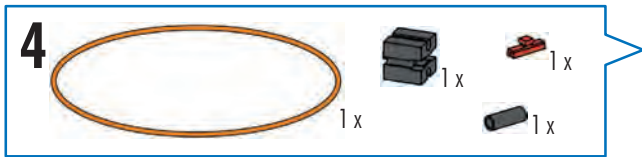


Ventilator
Ventilating fan
Ventilateur

Ventilator
Ventilador
Ventilador

Ventola
Вентилятор
风扇



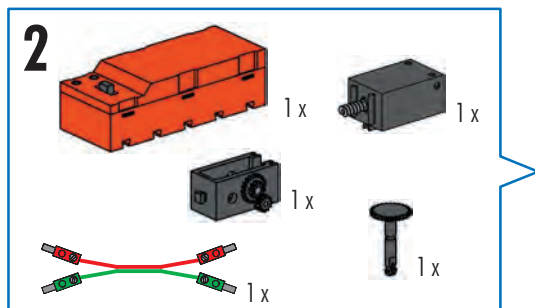
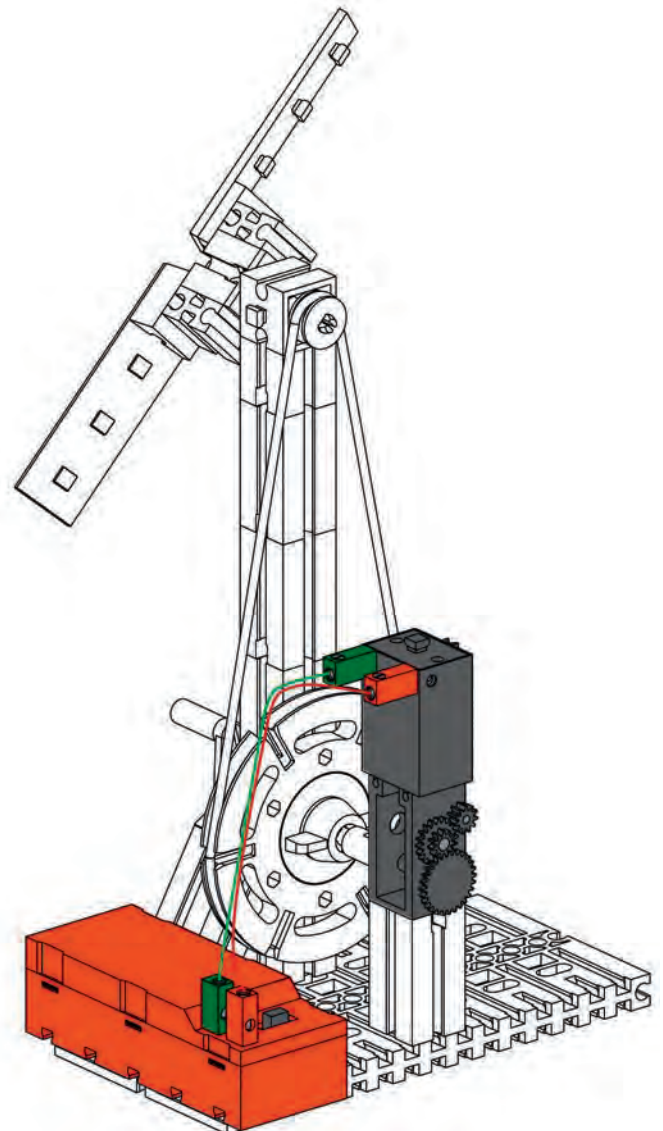
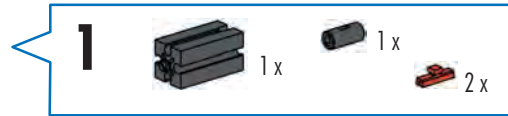
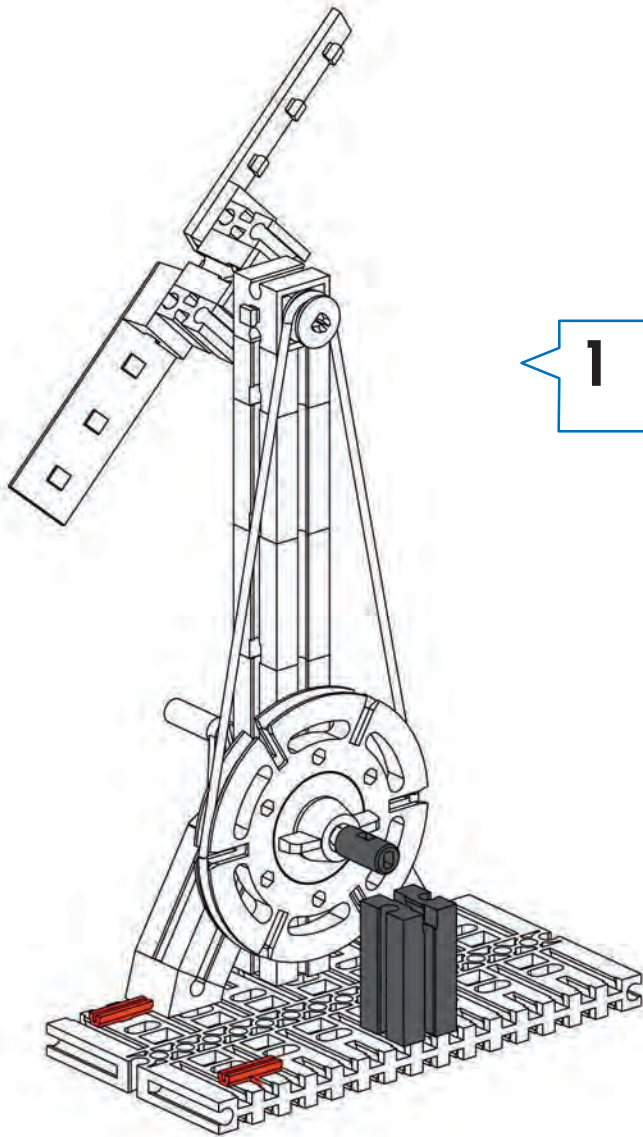


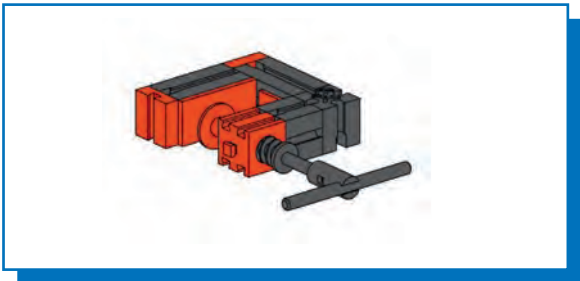
Motorisierung
Motorization
Motorisation

Motorisering
Motorización
Motorização

Motorizzazione
Приводной механизм
电动卷扬机 机动化与遥控

Motor Set XS
505 281

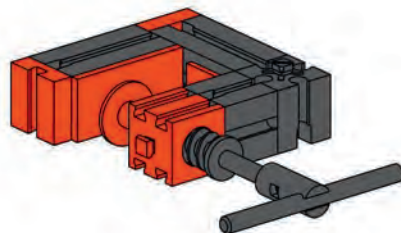
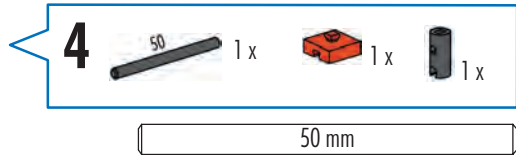
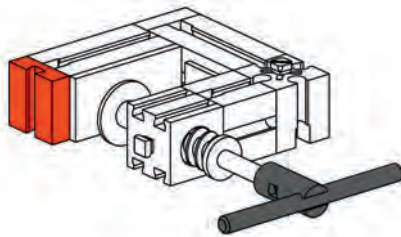
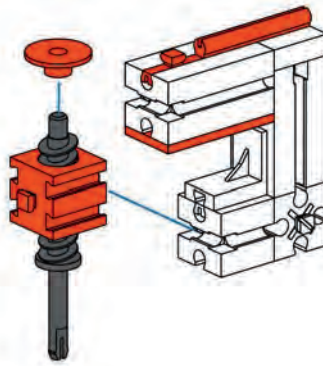
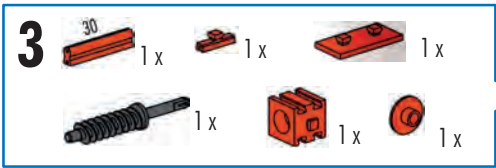
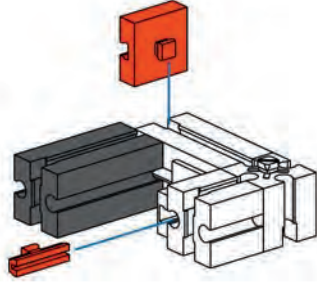
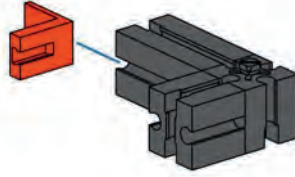


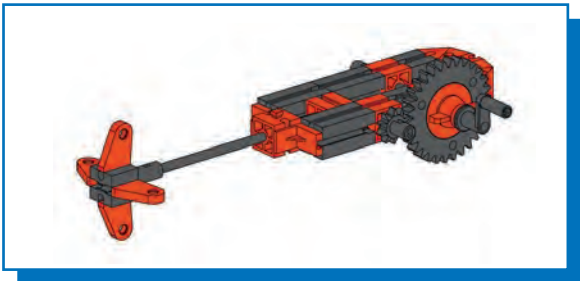


Schraubzwinde
C-clamp
Serre-joint à serrage
par vis

Bankschroef
Prensa de tornillo
Sargento

Morsa
Струбцина
台钳

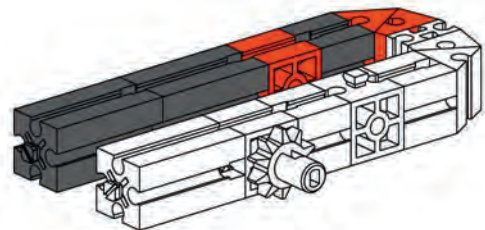
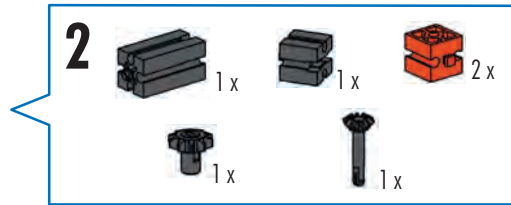
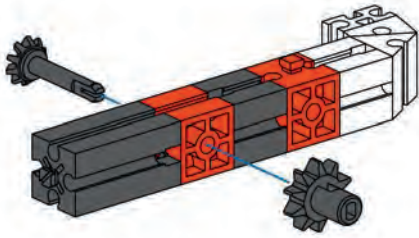
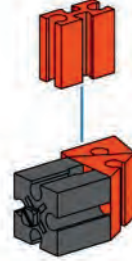
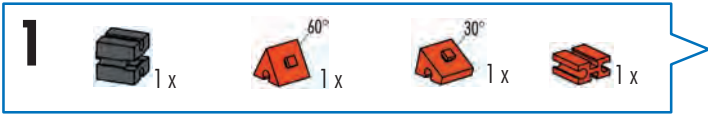


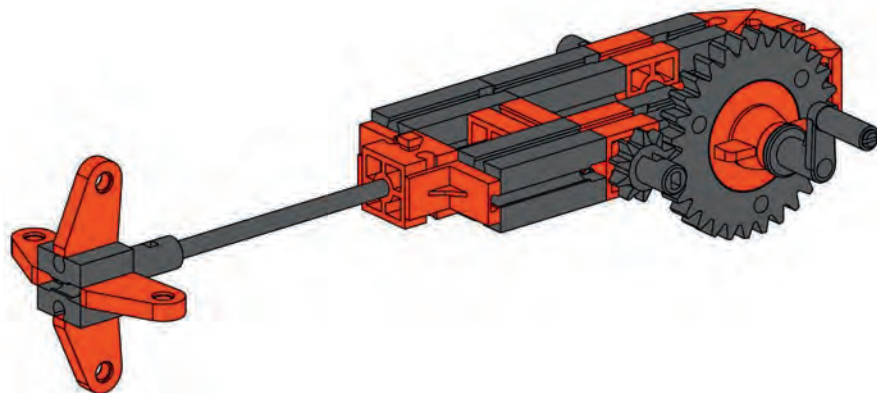
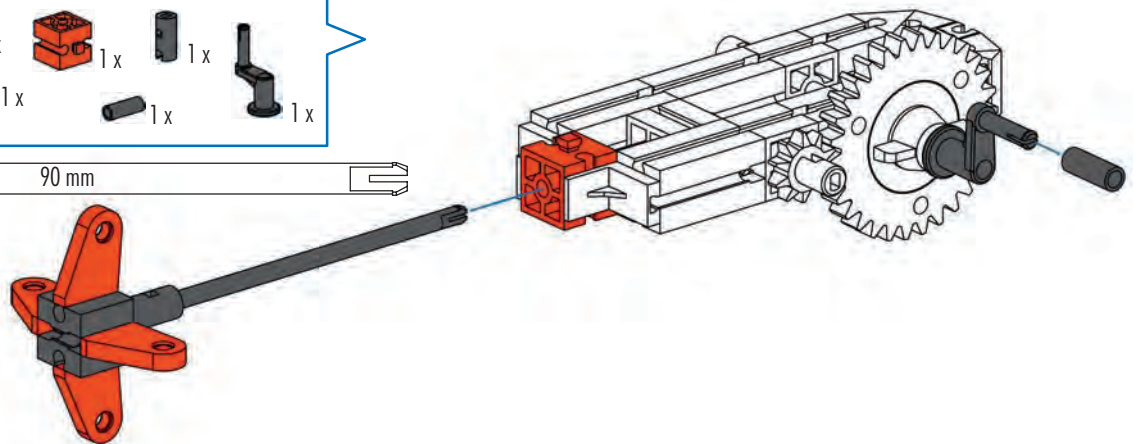
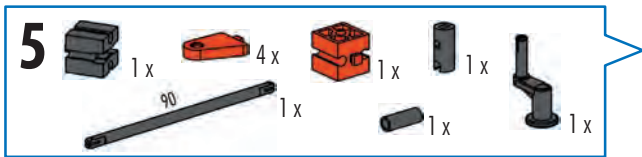
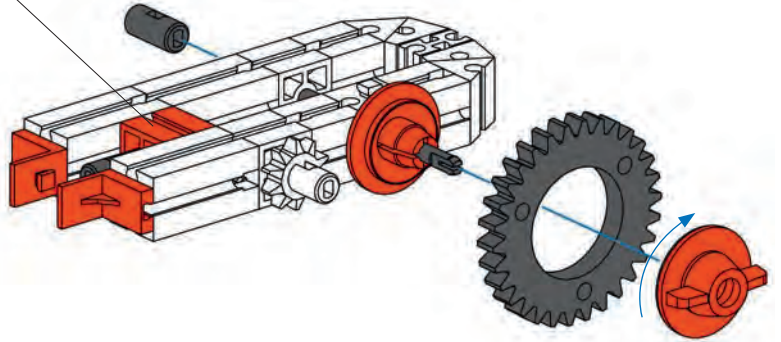
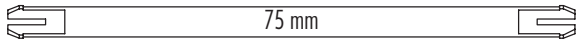
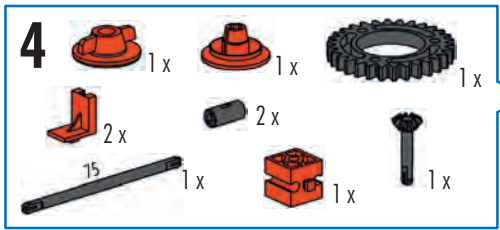
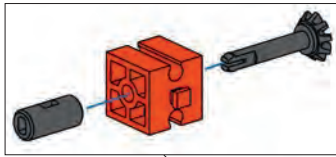


Milchschaumer
Milk foamer
Mousseur à lait

Melkopschuimer
Espumadera de leche
Espumador de leite

Сарпуччнаторе
Миксер
牛奶打泡器



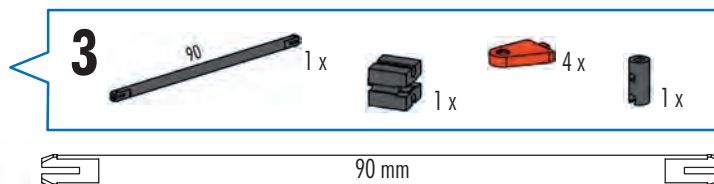
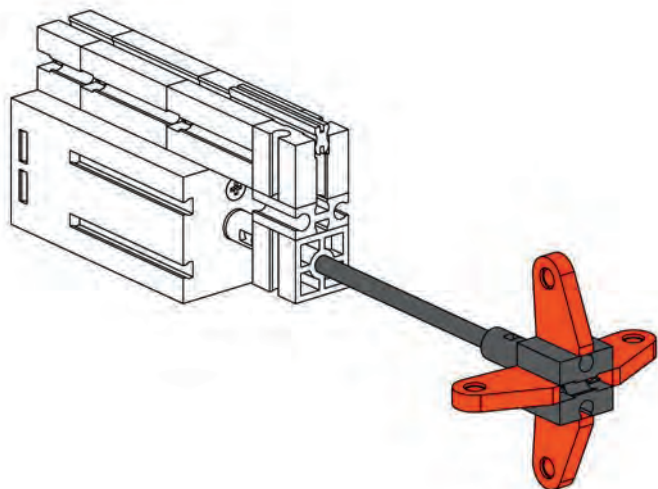
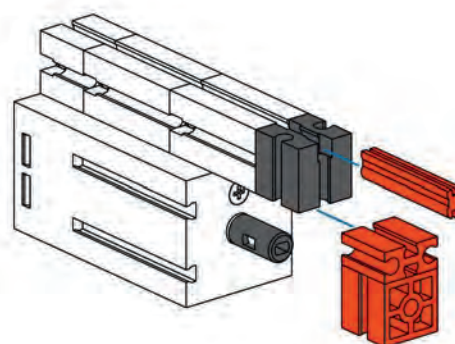
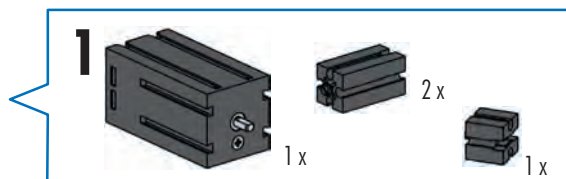
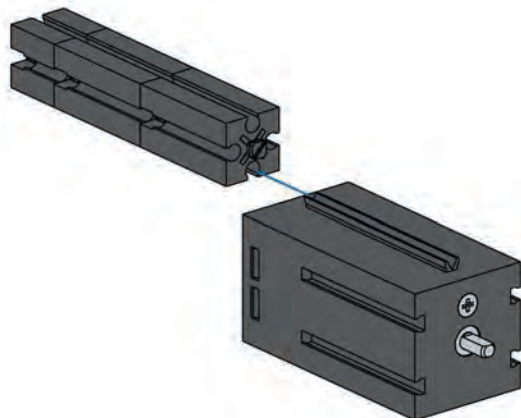


Motorisierung
 Motorization
 Motorisation

Motorisering
 Motorización
 Motorizaçáo

Motorizzazione
 Приводной механизм
 电动卷扬机 机动化与遥控

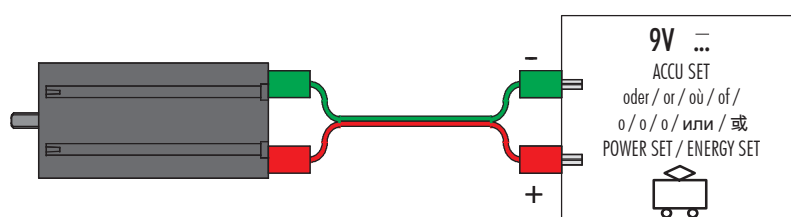
Motor Set XM
 505 282

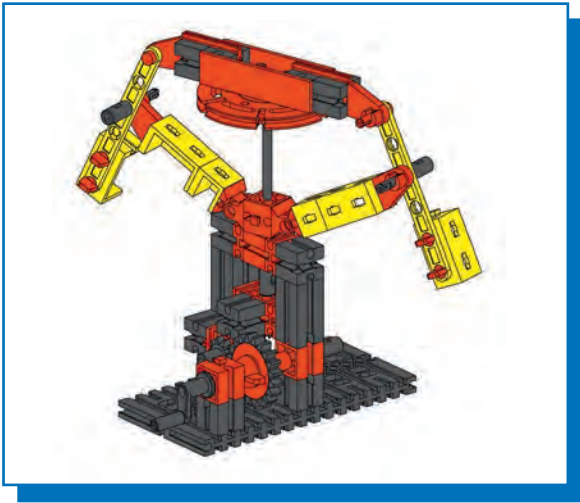


Stromversorgung
 Power supply
 Alimentation électrique

Stroomvoorziening
 Alimentación de corriente
 Alimentación de corriente

Alimentazione
 Электропитание
 电源供应装置

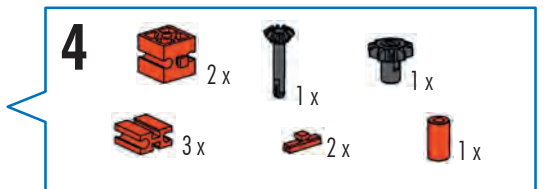
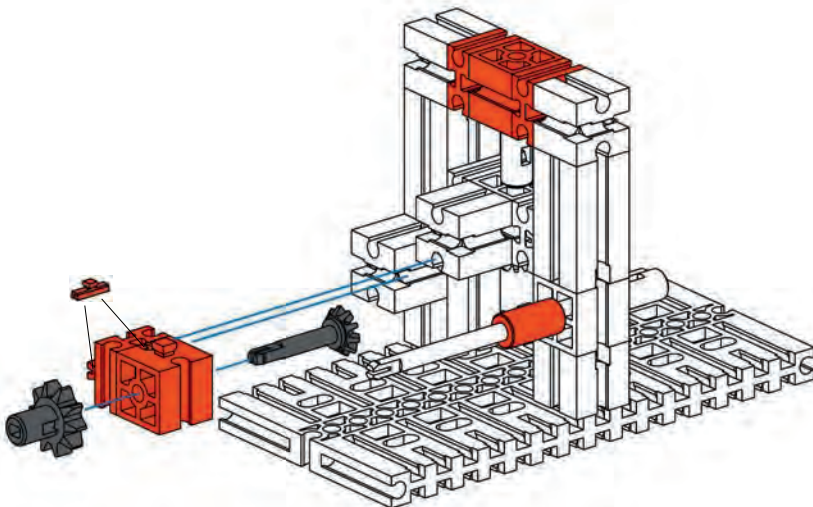
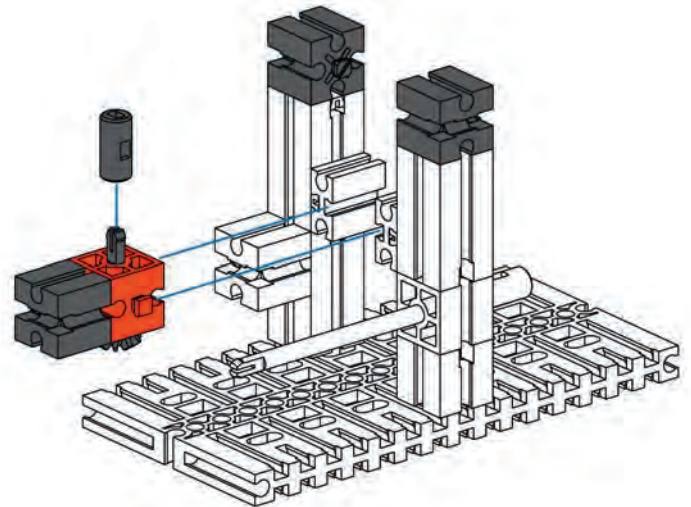
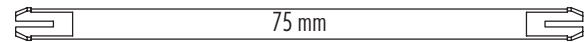
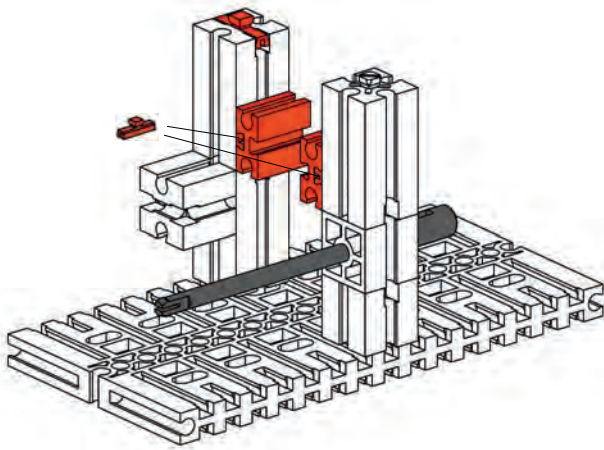
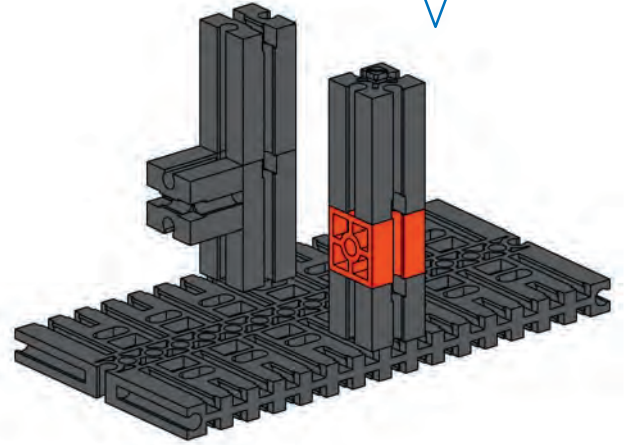
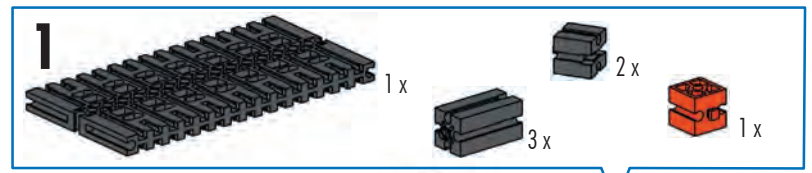


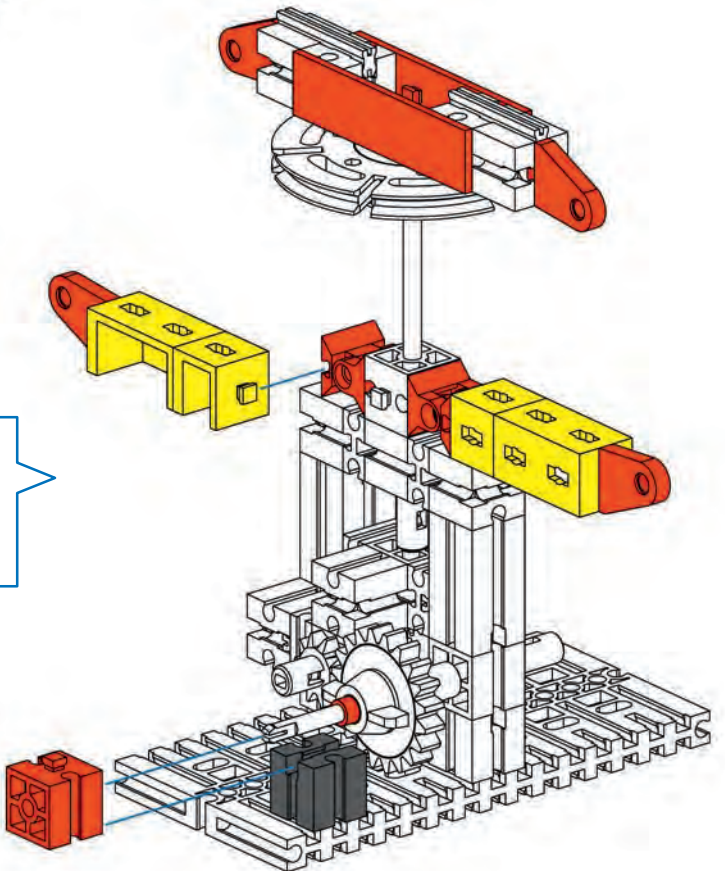
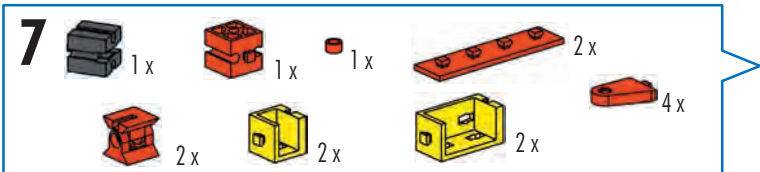
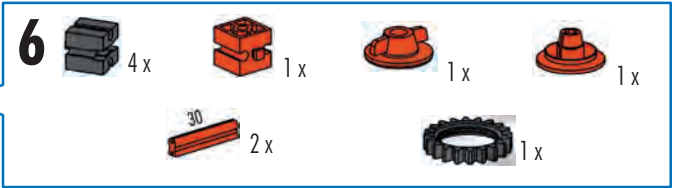
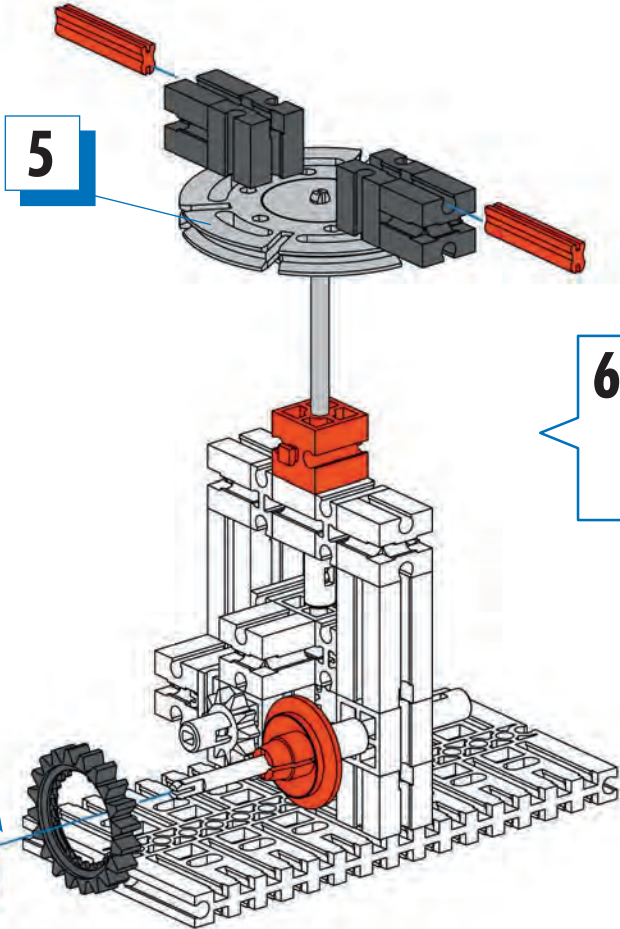
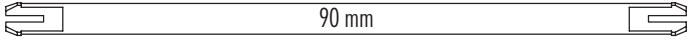
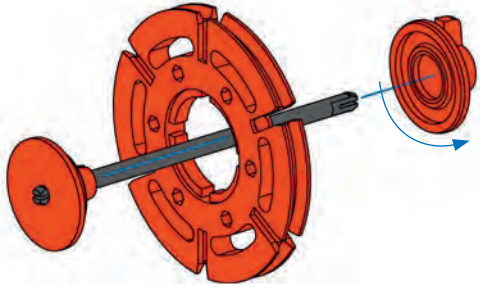
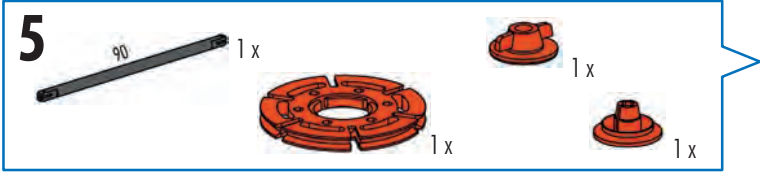


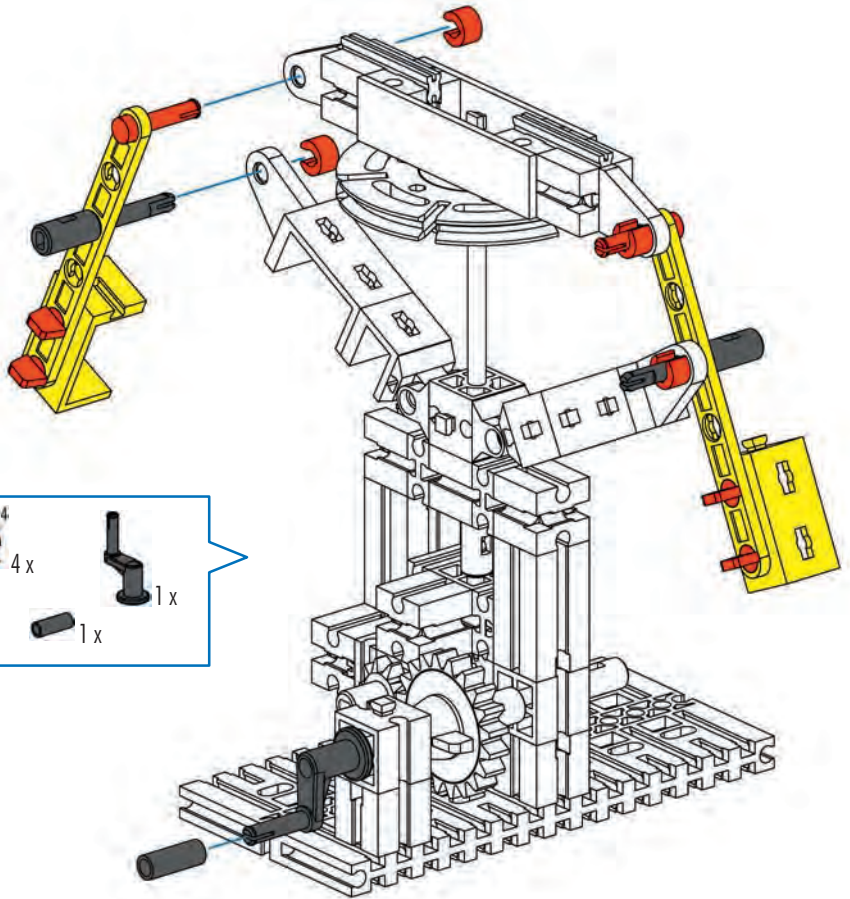
Fliehkraftregler
Centrifugal governor
Régulateur centrifuge

Centrifugaalkrachtregelaar
Regulador de fuerza centrifuga
Regulador de força centrifuga

Regolatore della forza centrifuga
Центробежный регулятор
离心式调速器

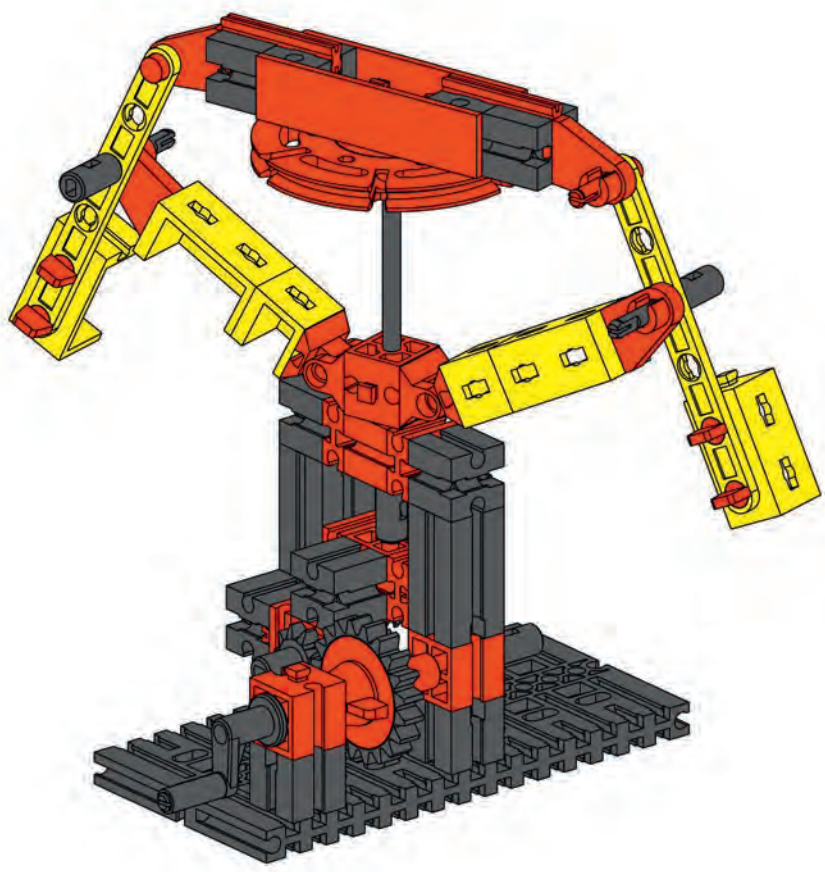


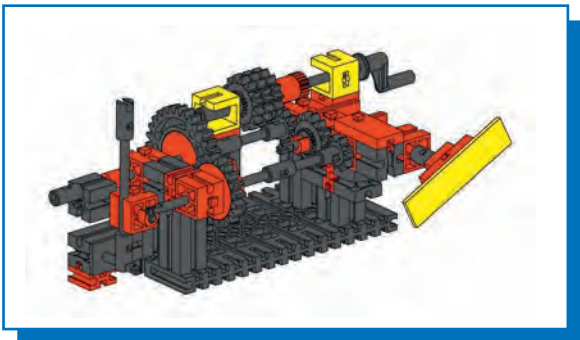




- 8**
- 2 x Yellow Technic 1x3 Technic Brick with Hole
 - 2 x Yellow Technic 1x75 Technic Beam
 - 4 x Red Technic Pin
 - 1 x Black Technic L-Shape Connector
 - 2 x Black Technic Pin
 - 2 x Black Technic Pin (30)
 - 2 x Red Technic Pin
 - 4 x Red Technic Pin
 - 1 x Black Technic Pin

30 mm

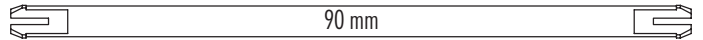
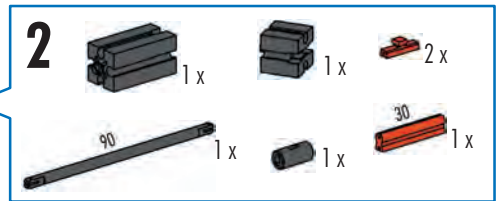
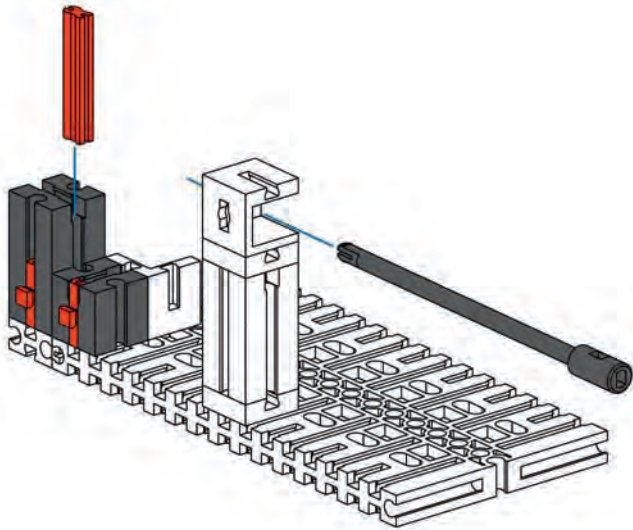
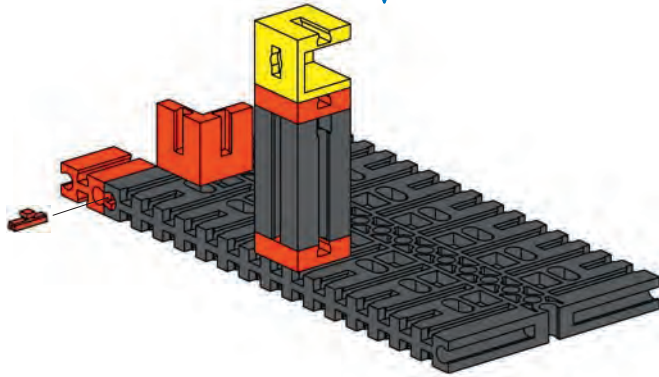
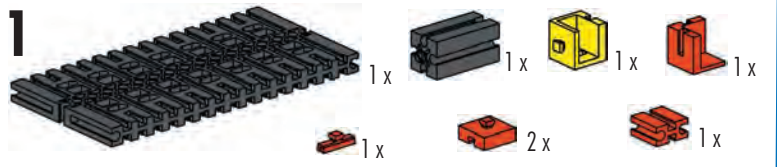




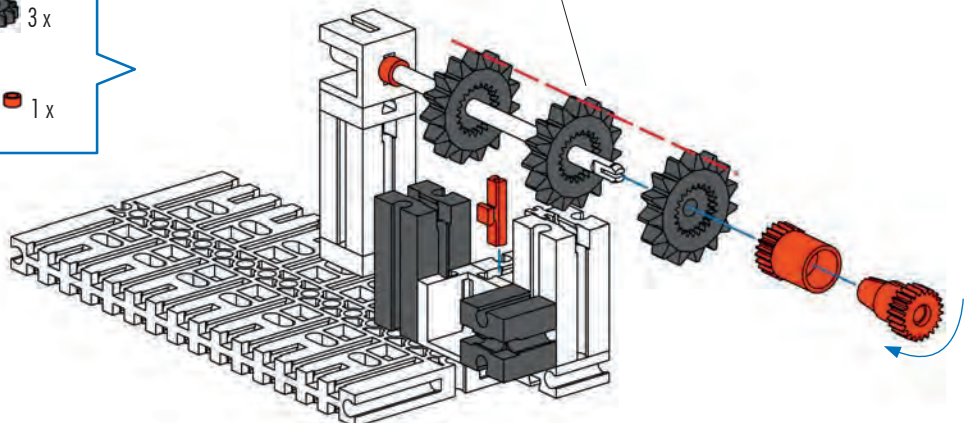
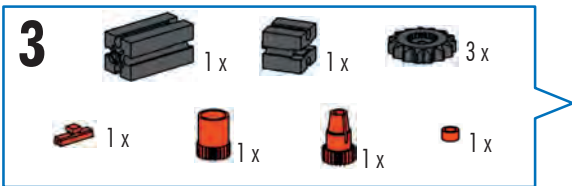
Schaltgetriebe
Manual transmission
Boîte de vitesses

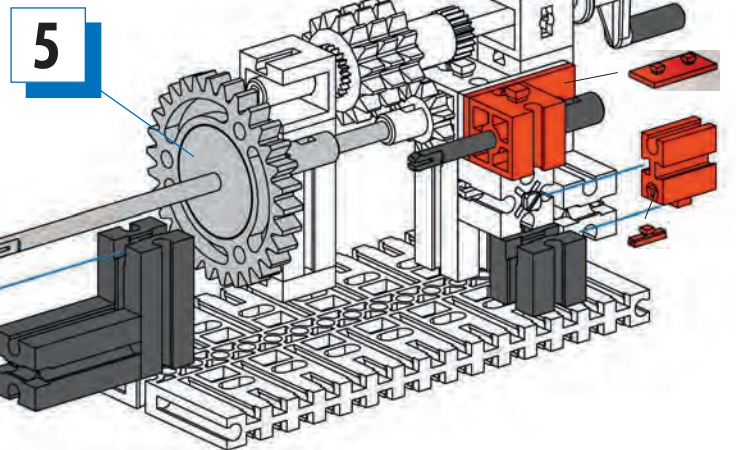
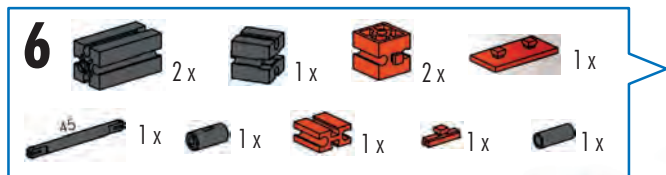
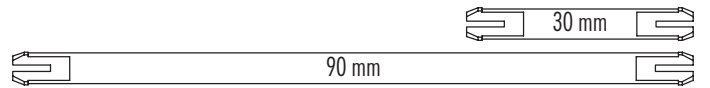
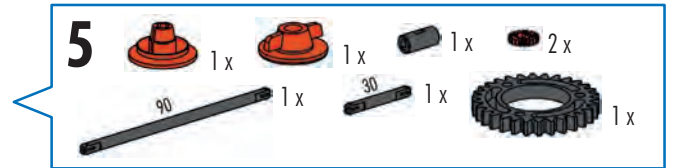
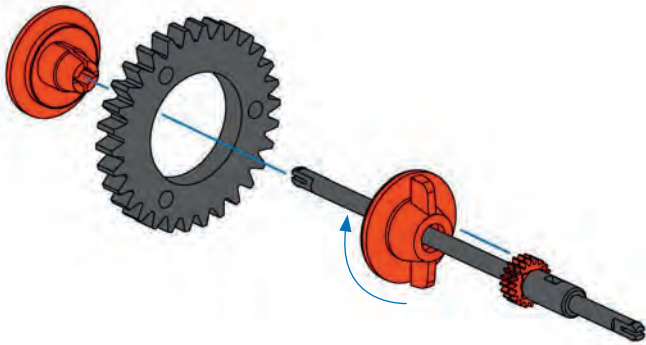
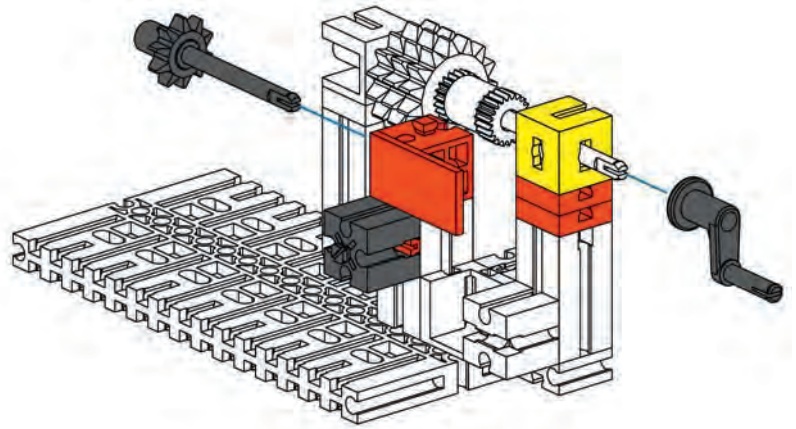
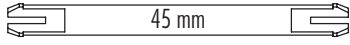
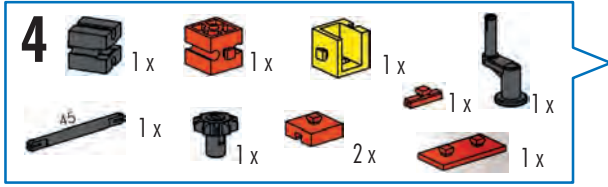
Schakeloverbrenging
Cambio de velocidades
Caixa de câmbio

Cambio meccanico
Коробка передач
变速器

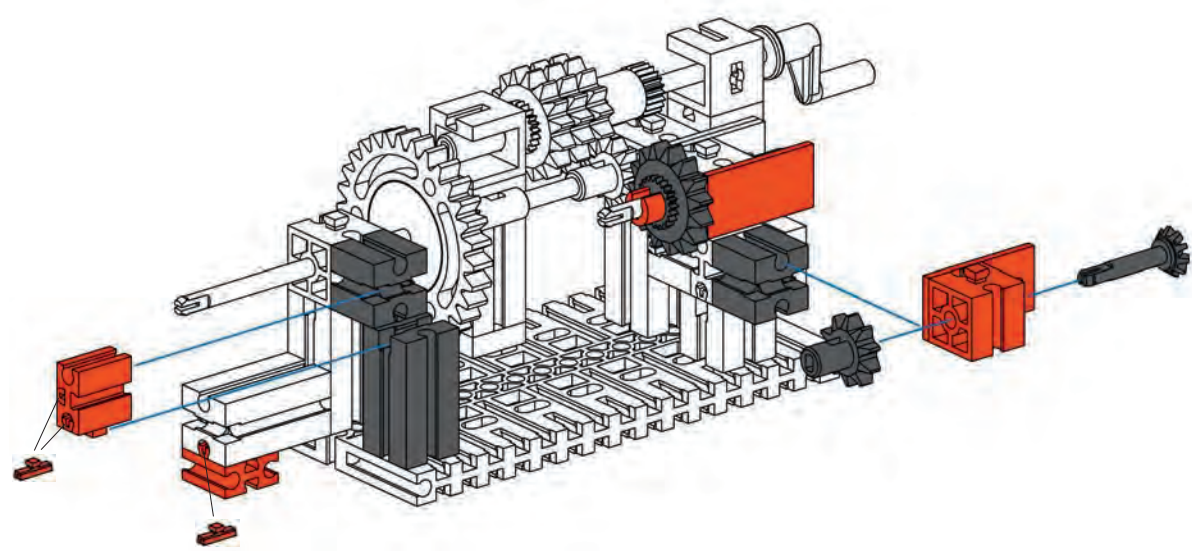


- Markierung beachten!
- Note marking!
- Tenir compte des repères!
- Let op de marking!
- ¡Tener en cuenta el marcaje!
- Observar a marcação!
- Osservare il contrassegno!
- Учитывайте маркировку
- 注意标记!

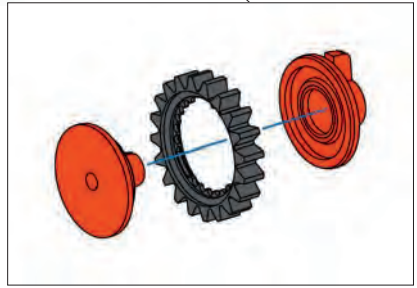
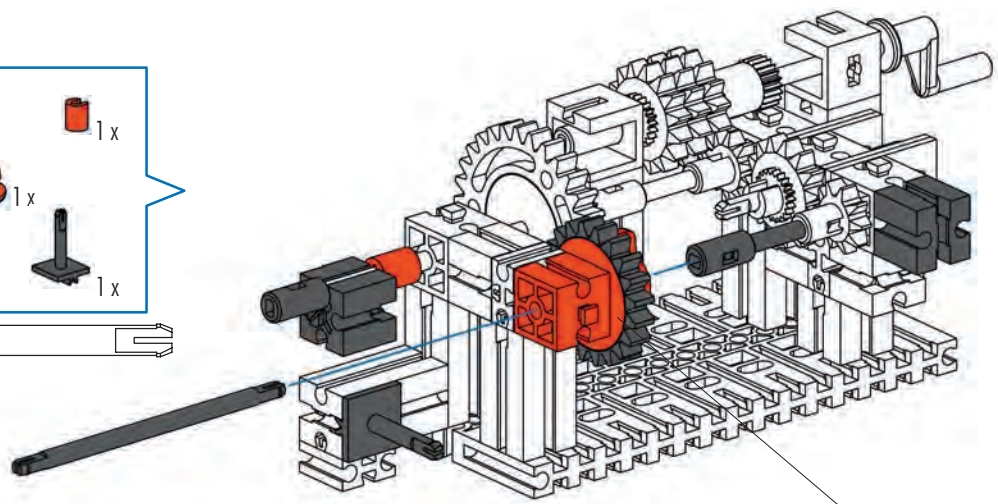
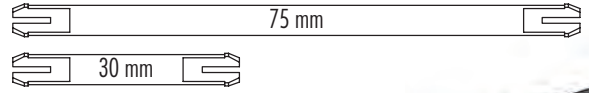


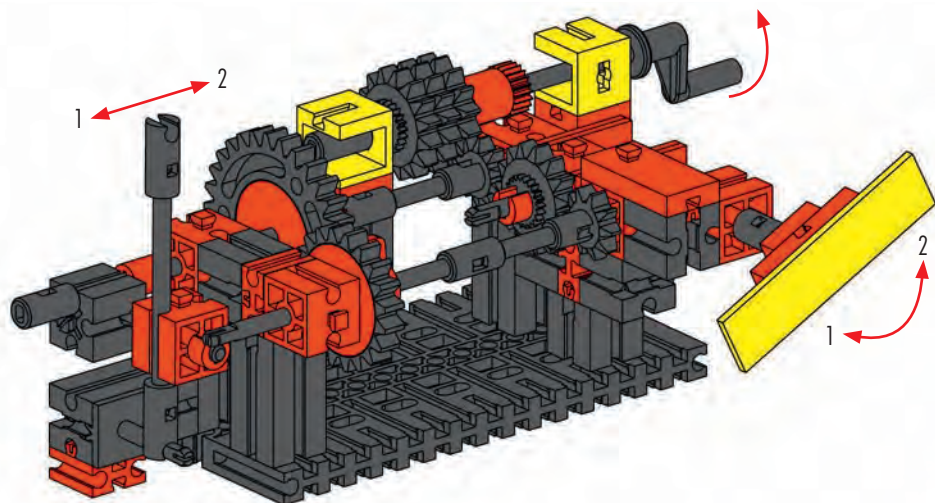
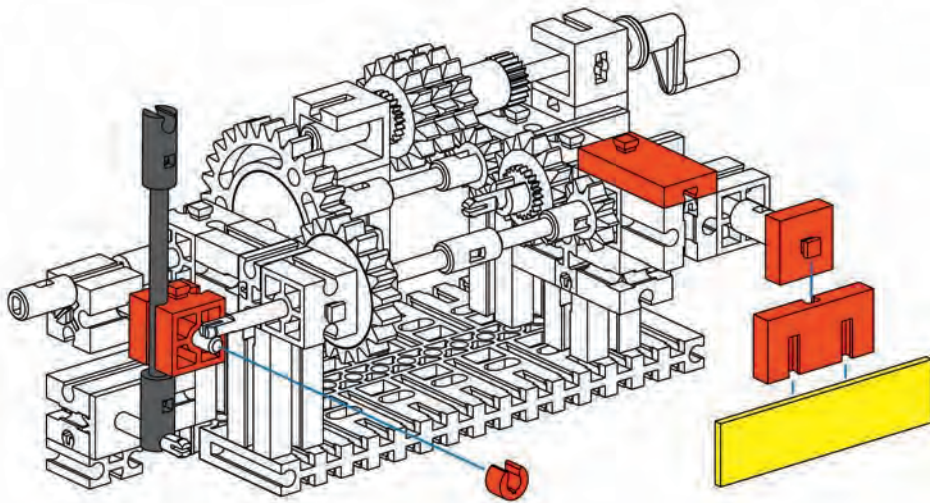
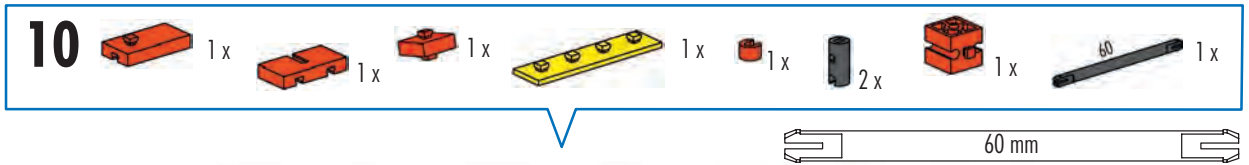
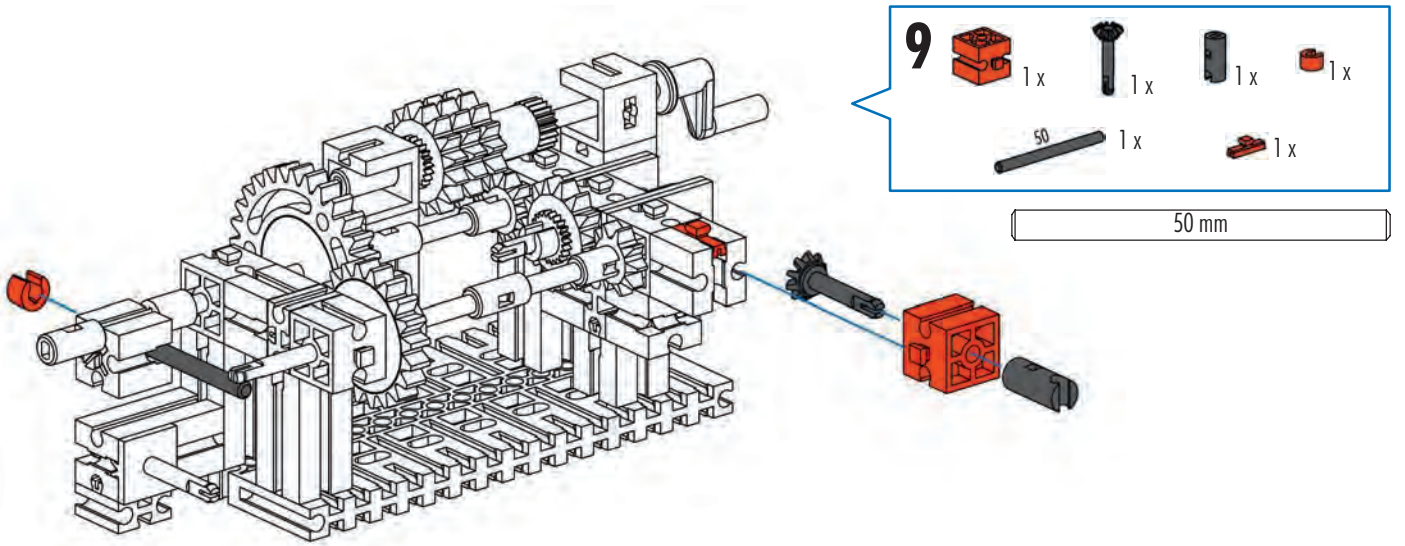


- 7**
- 1x [Grey Technic Beam 1x3]
 - 2x [Grey Technic Beam 1x2]
 - 1x [Grey Technic Pin with Friction Ridge]
 - 1x [Grey Technic Pin with Friction Ridge]
 - 2x [Red Technic Beam 1x2]
 - 1x [Black Technic Gear 24 Tooth]
 - 1x [Red Technic Connector 2x3]
 - 2x [Red Technic Beam 1x2]
 - 3x [Red Technic Pin with Friction Ridge]
 - 1x [Red Technic Pin with Friction Ridge]



- 8**
- 2x [Grey Technic Beam 1x2]
 - 1x [Red Technic Connector 2x3]
 - 2x [Grey Technic Pin with Friction Ridge]
 - 1x [Red Technic Pin with Friction Ridge]
 - 1x [Black Technic Gear 24 Tooth]
 - 1x [Red Technic Pin with Friction Ridge]
 - 1x [Red Technic Pin with Friction Ridge]
 - 1x [Grey Technic Pin with Friction Ridge]
 - 1x [Grey Technic Pin with Friction Ridge]
 - 1x [Grey Technic Pin with Friction Ridge]



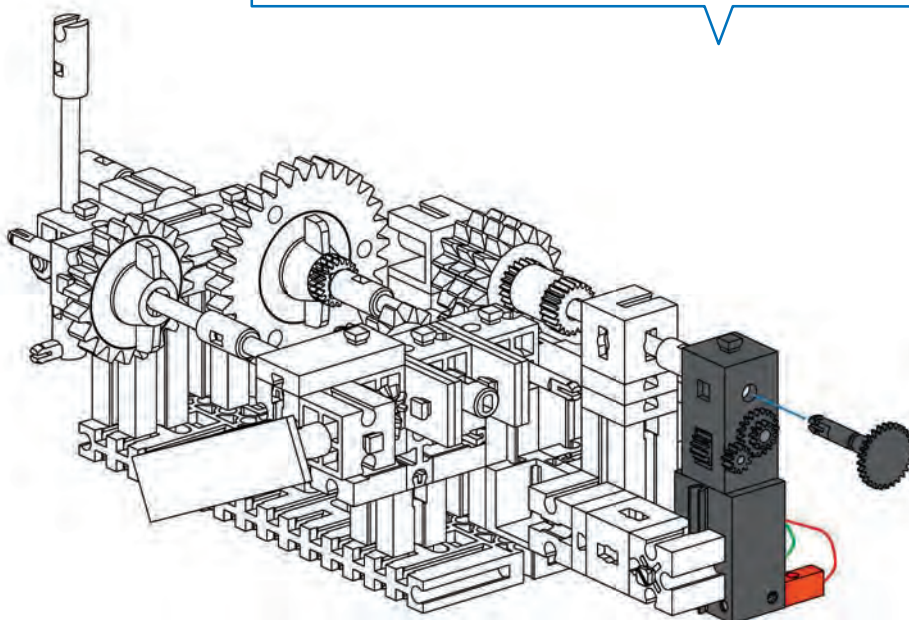
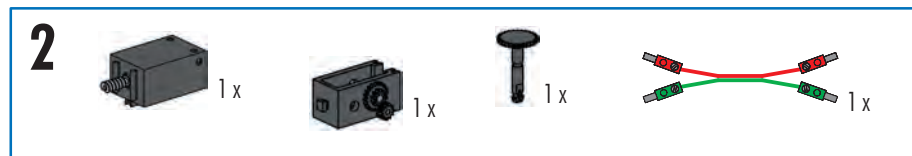
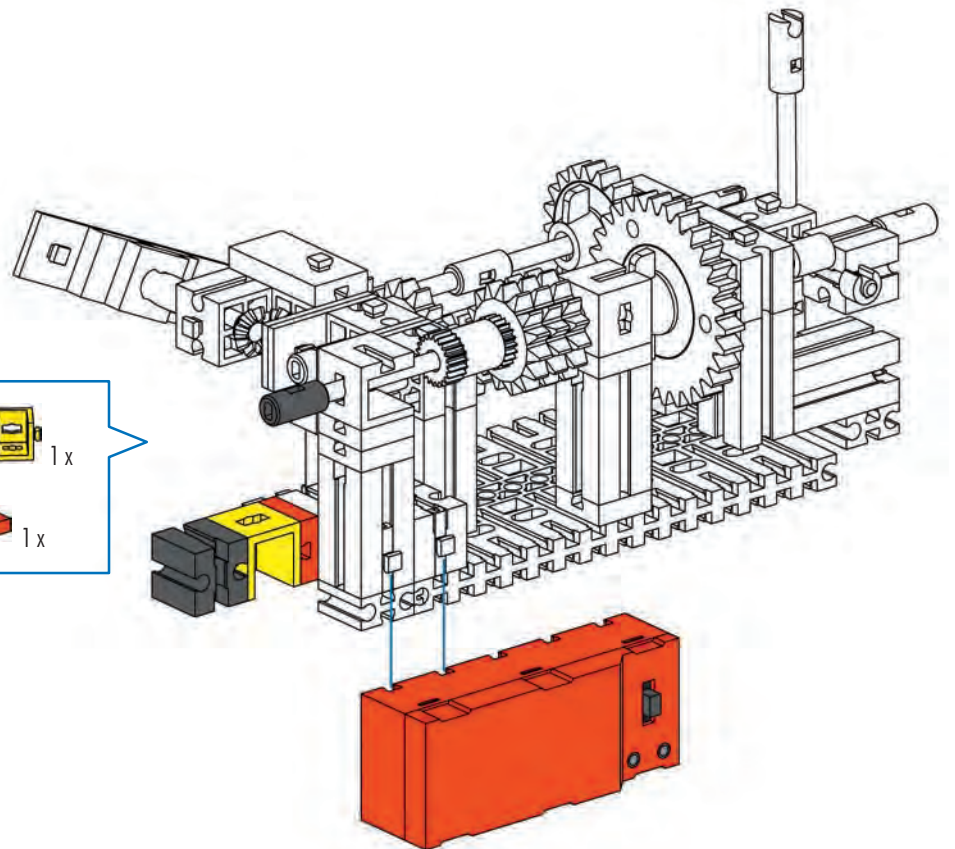
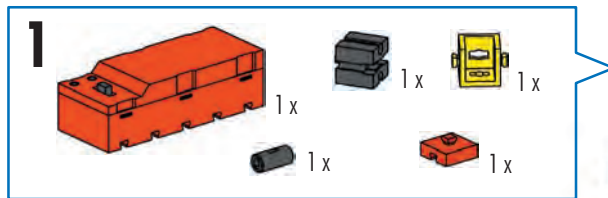


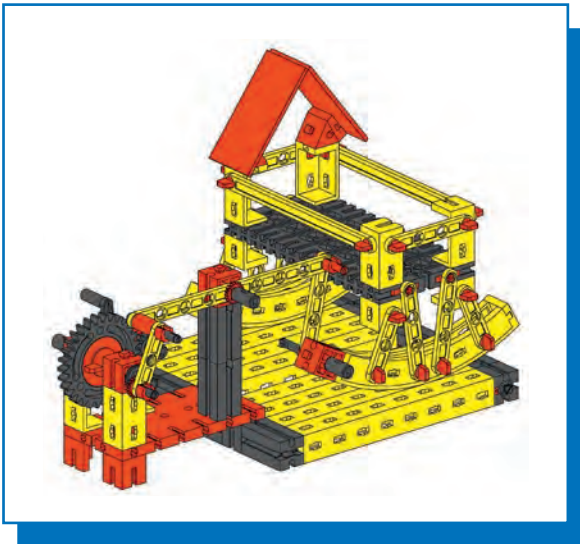
Motorisierung
Motorization
Motorisation

Motorising
Motorización
Motorizaçào

Motorizzazione
Приводной механизм
电动卷扬机 机动化与遥控

Motor Set XS
505 281

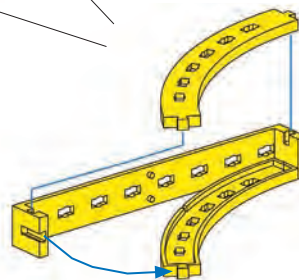
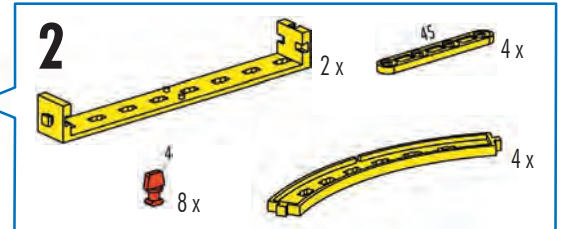
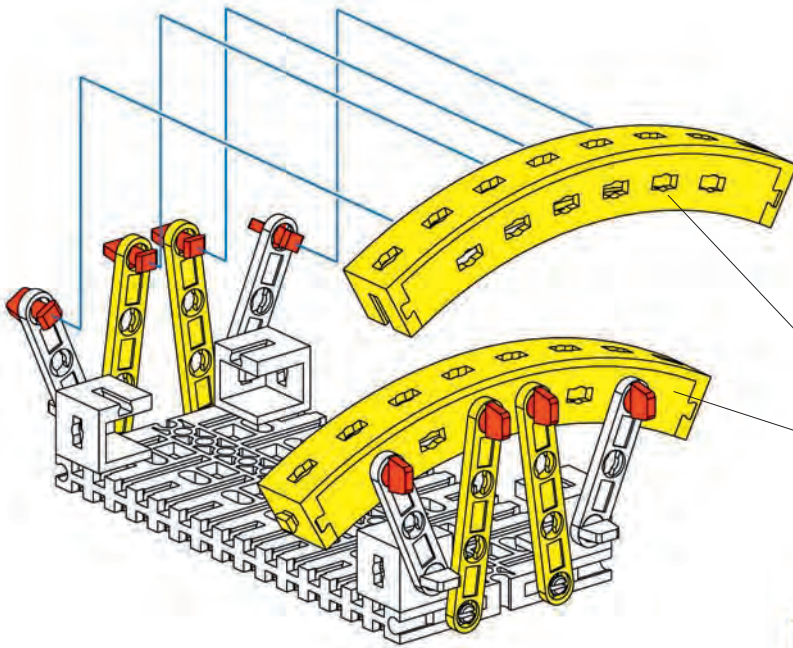
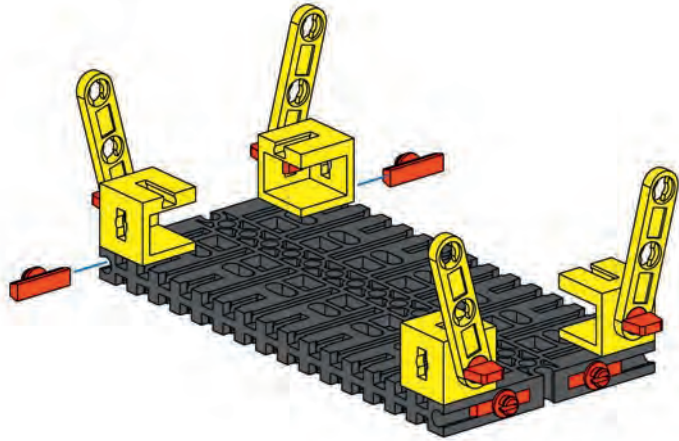
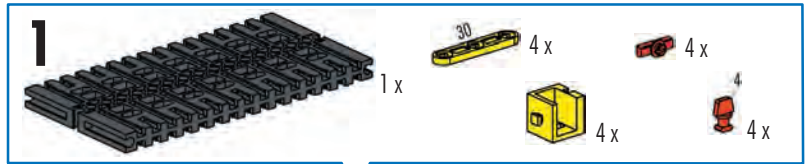




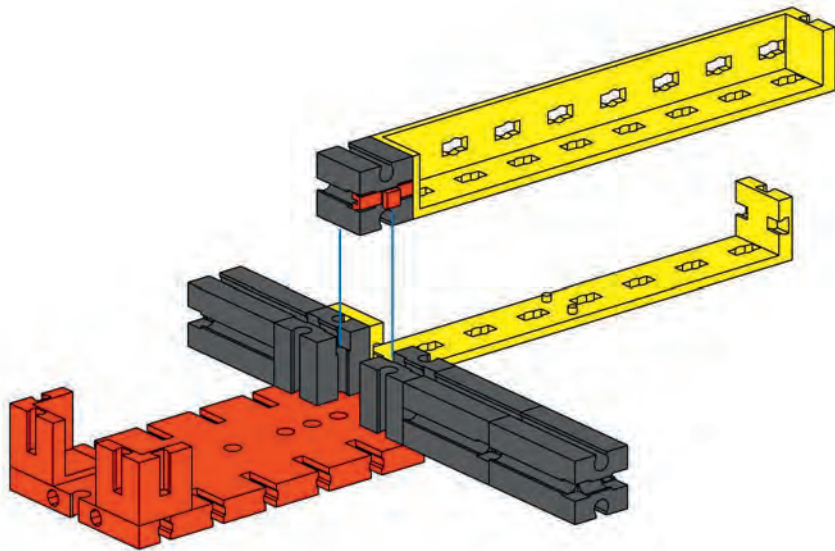
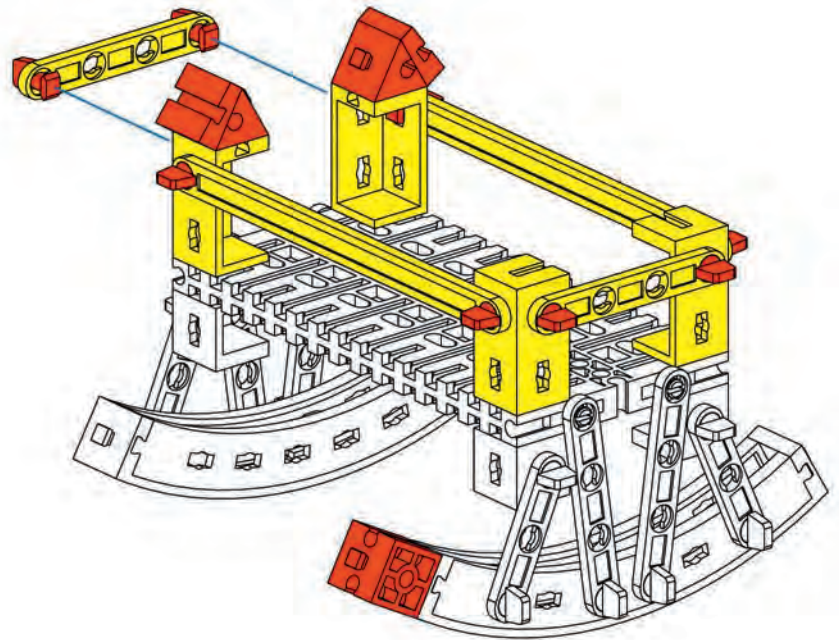
Wiege
Rocking cradle
Berceau

Weegschaal
Báscula
Berço

Culla
Весы
摇篮

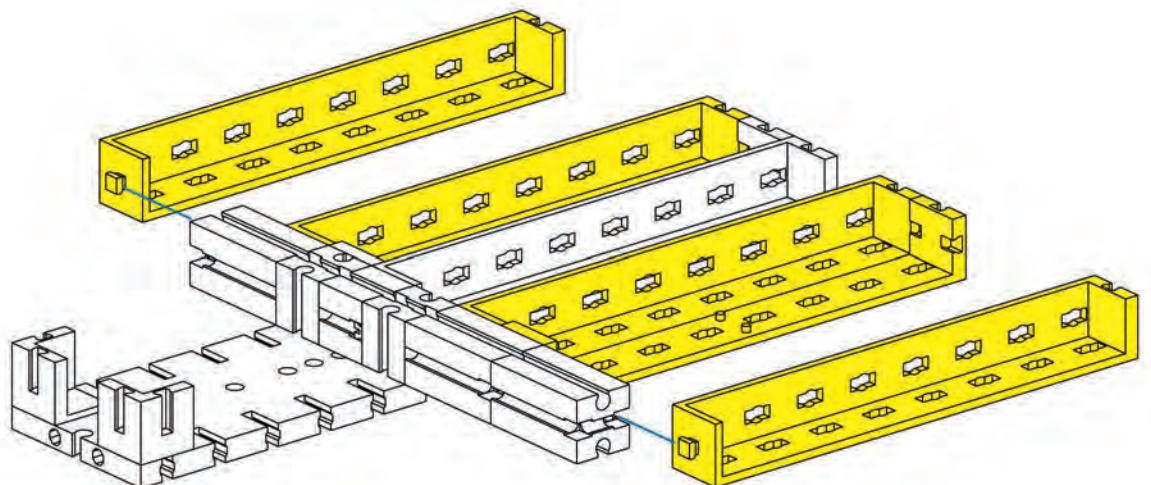





- 3**
- 1 x
 - 2 x
 - 2 x
 - 2 x
 - 2 x
 - 8 x
 - 4 x

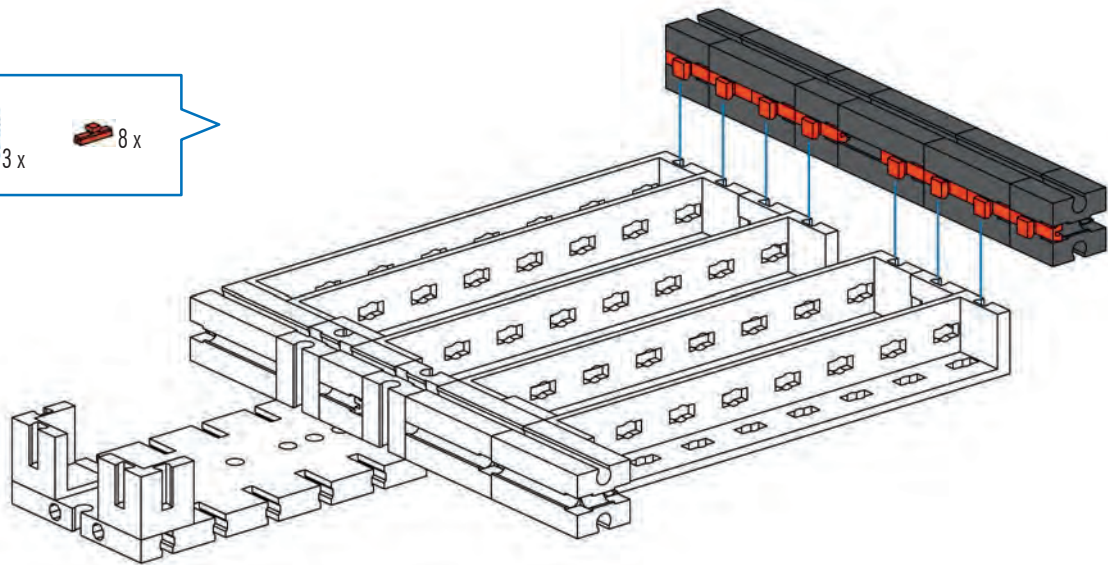


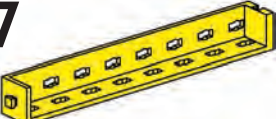


- 4**
- 1 x
 - 3 x
 - 1 x
 - 3 x
 - 1 x
 - 1 x
 - 2 x

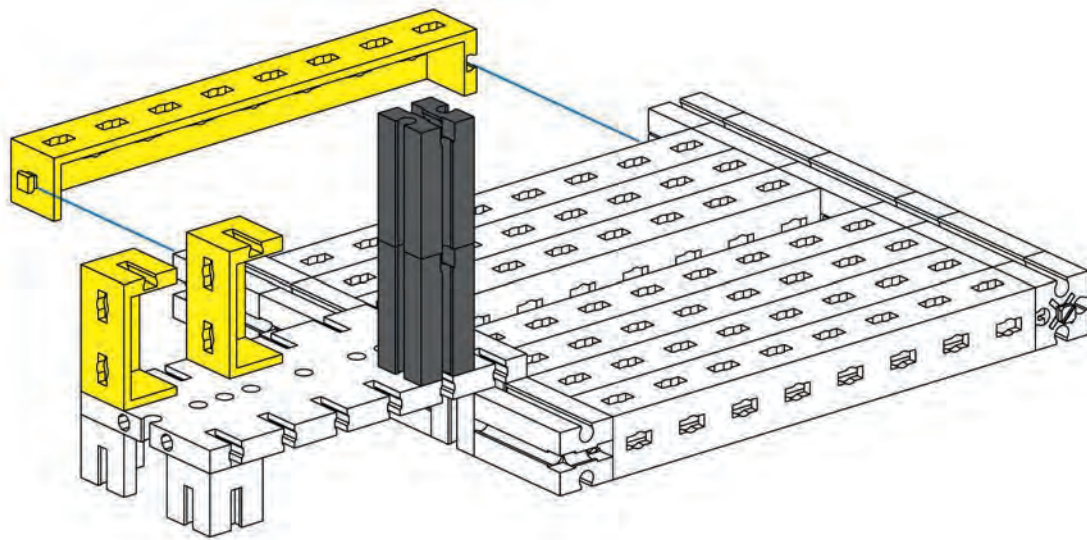
- 5**
- 4 x
 - 1 x

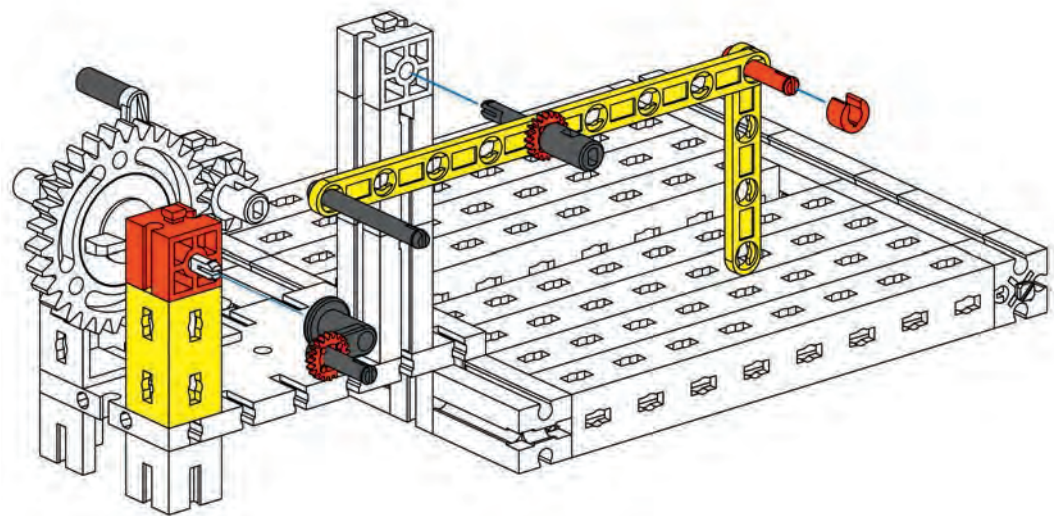
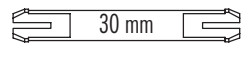
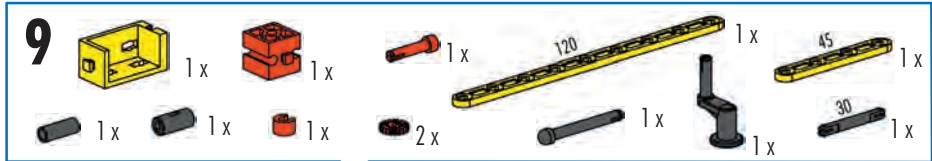
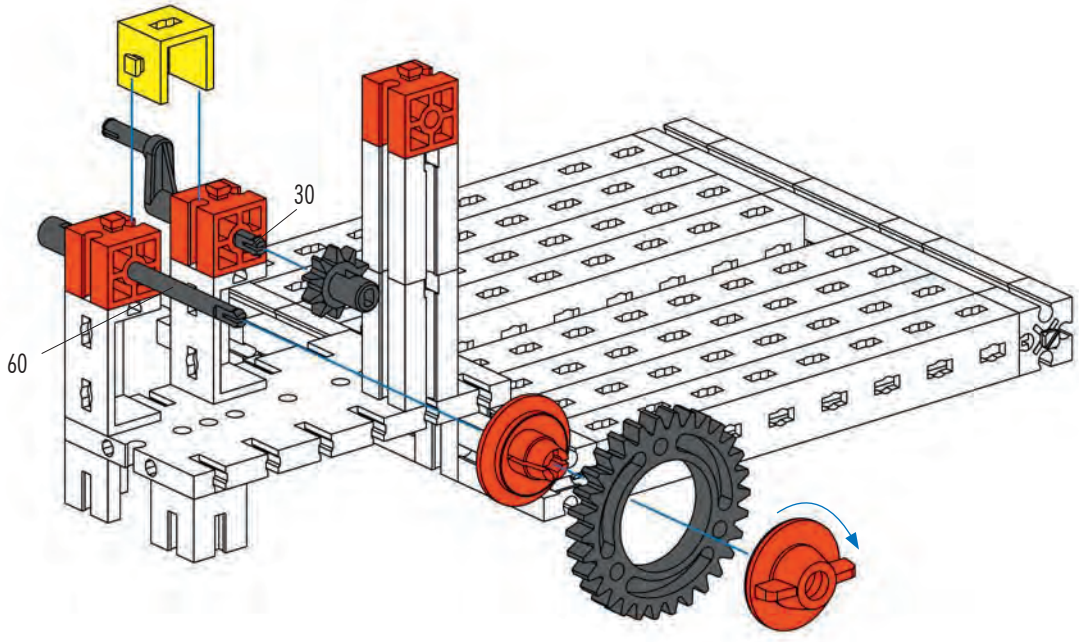
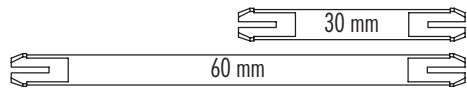


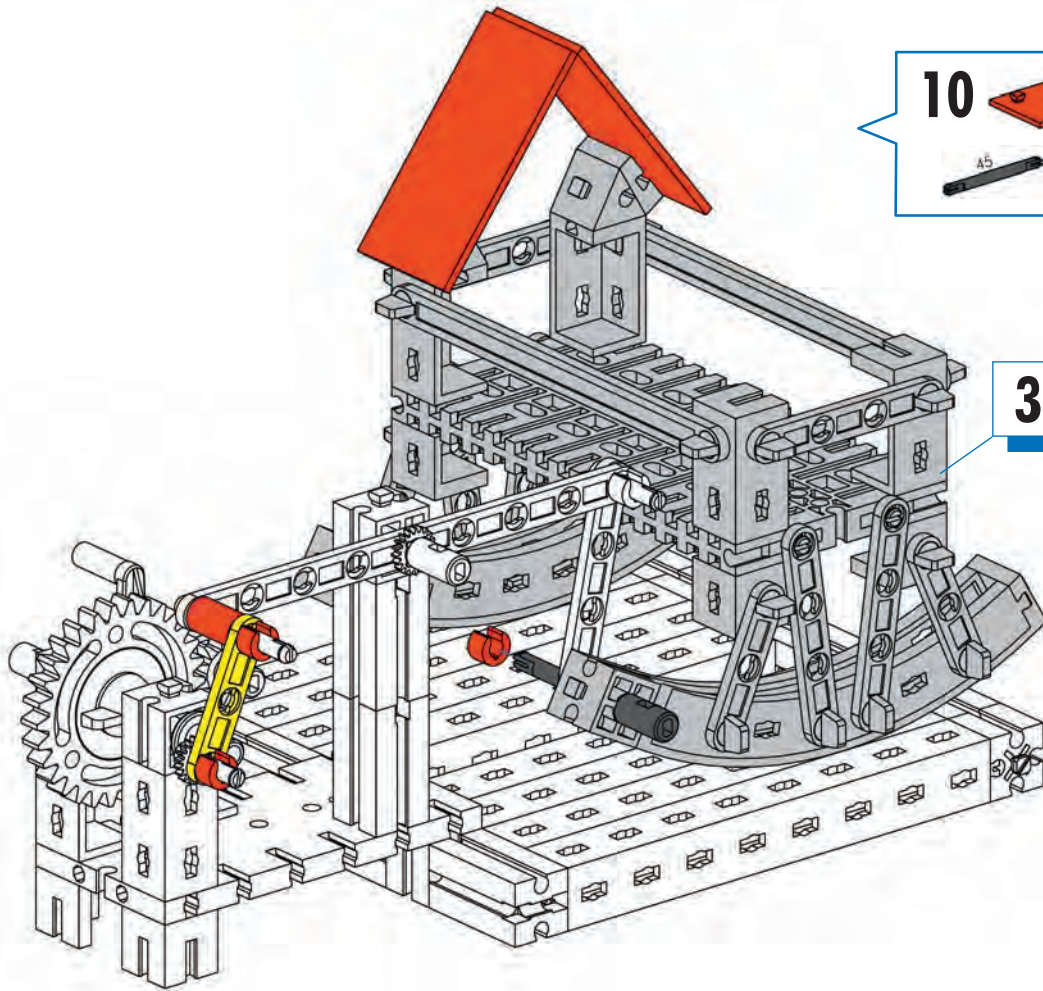
- 6**  3x  3x  8x









- 7**  1x  2x  2x



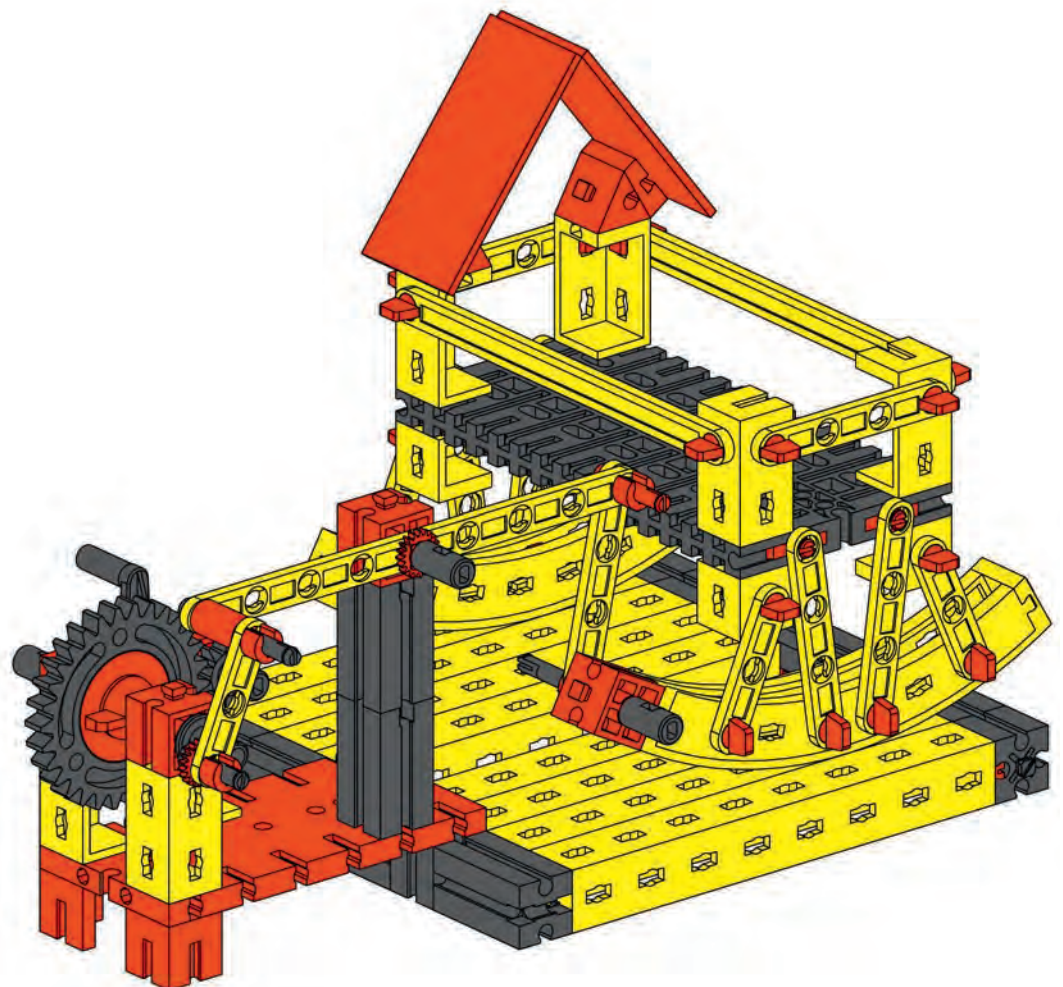




- 10**
- 2x 
 - 1x 
 - 1x 
 - 1x 
 - 1x 
 - 3x 

45 mm

3

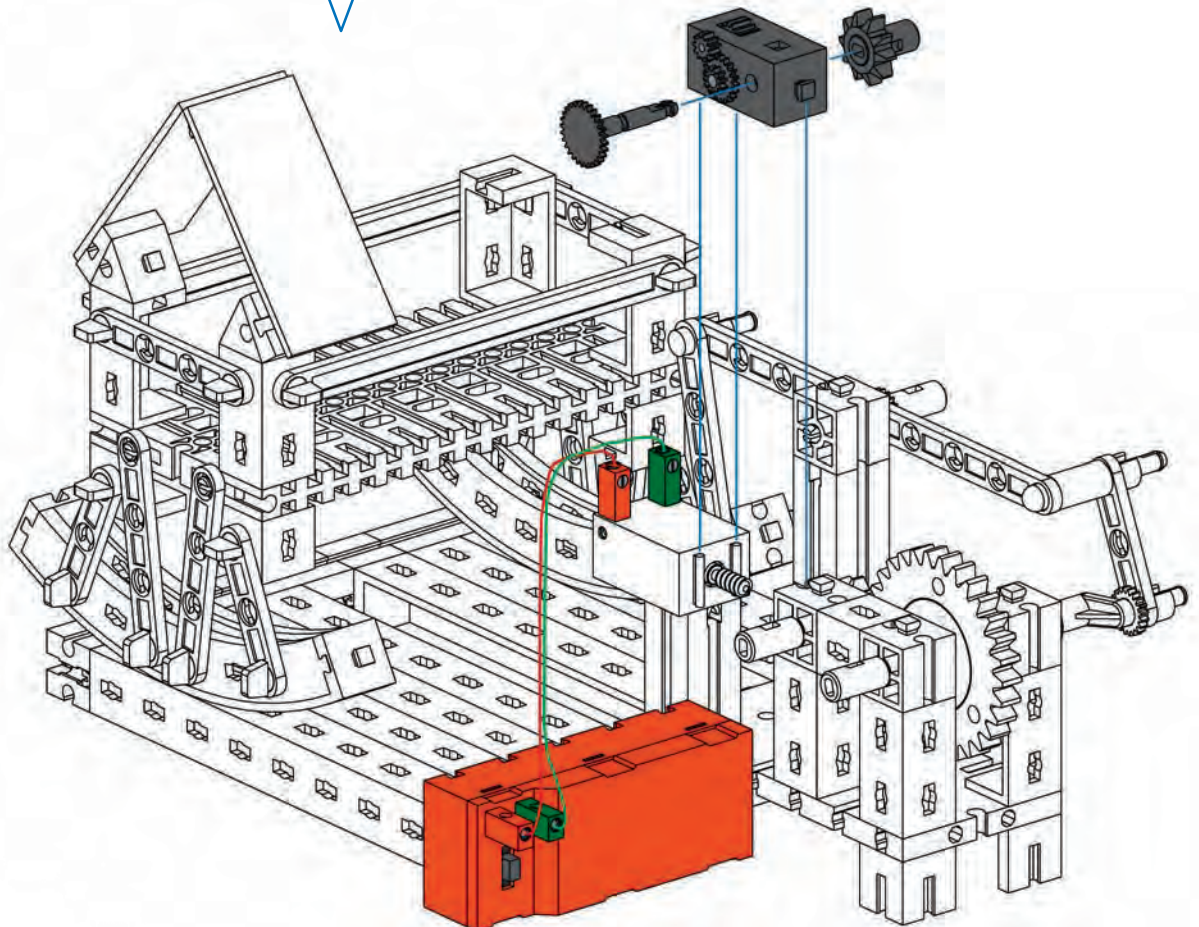
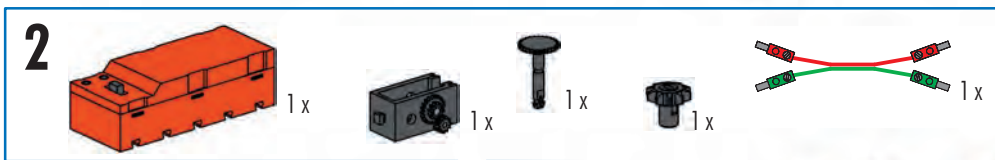
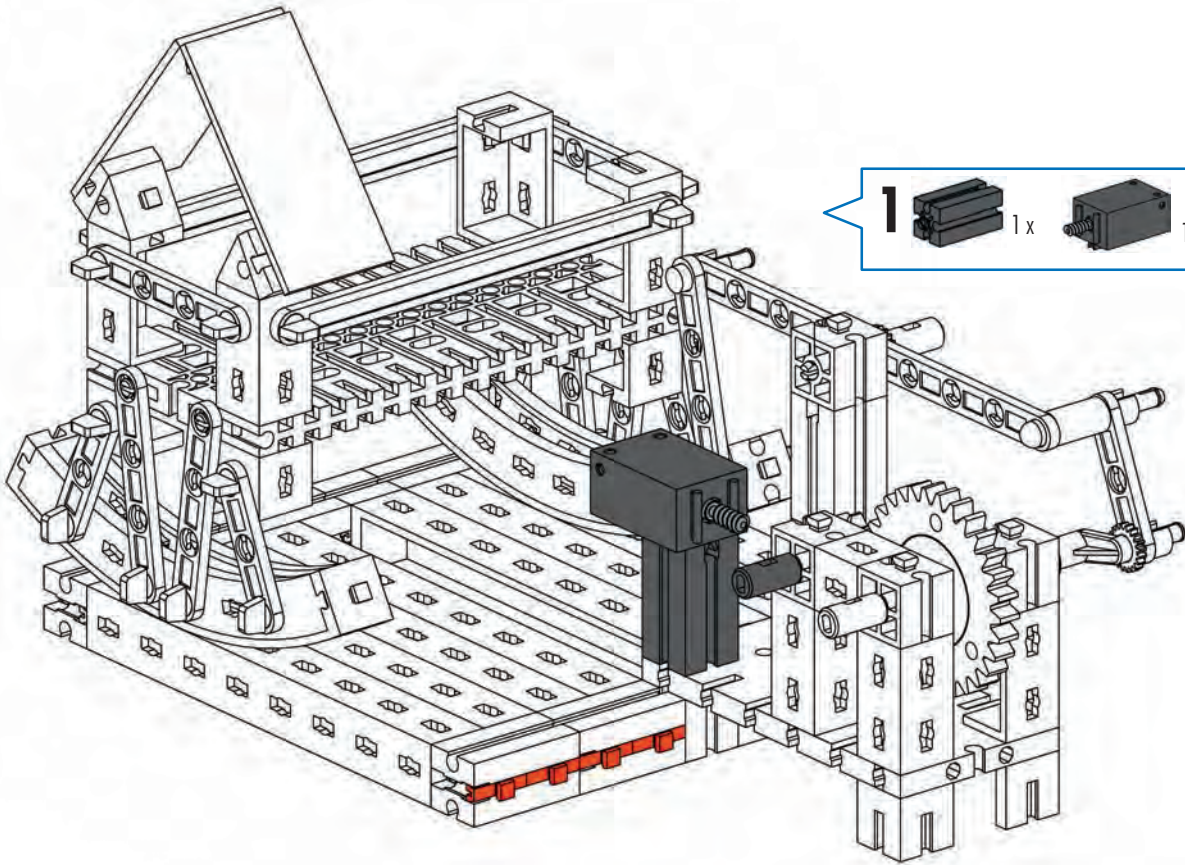


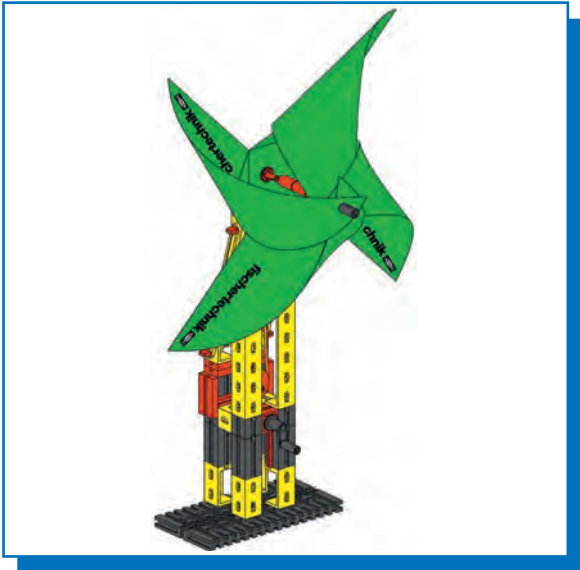
Motorisierung
Motorization
Motorisation

Motorisering
Motorización
Motorizaçáo

Motorizzazione
Приводной механизм
电动卷扬机 机动化与遥控

Motor Set XS
505 281

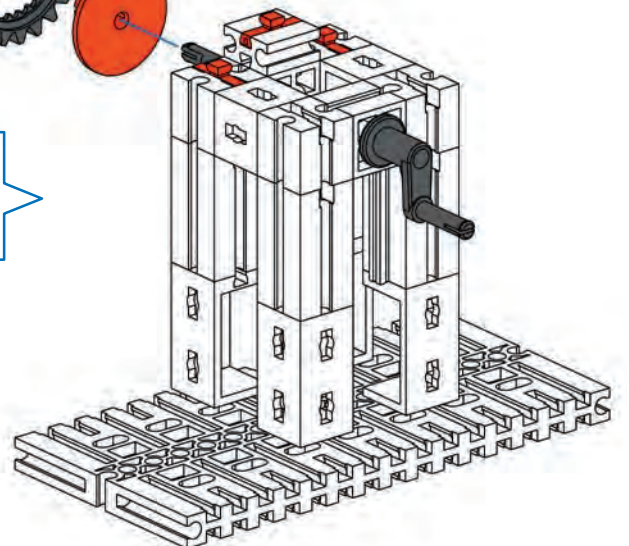
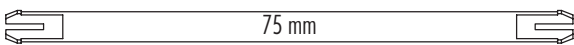
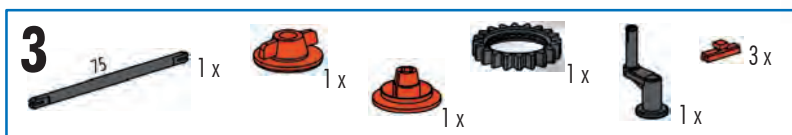
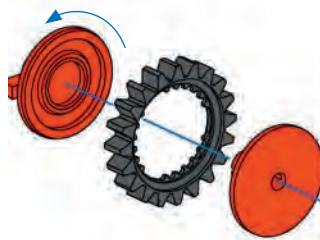
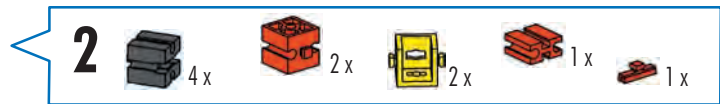
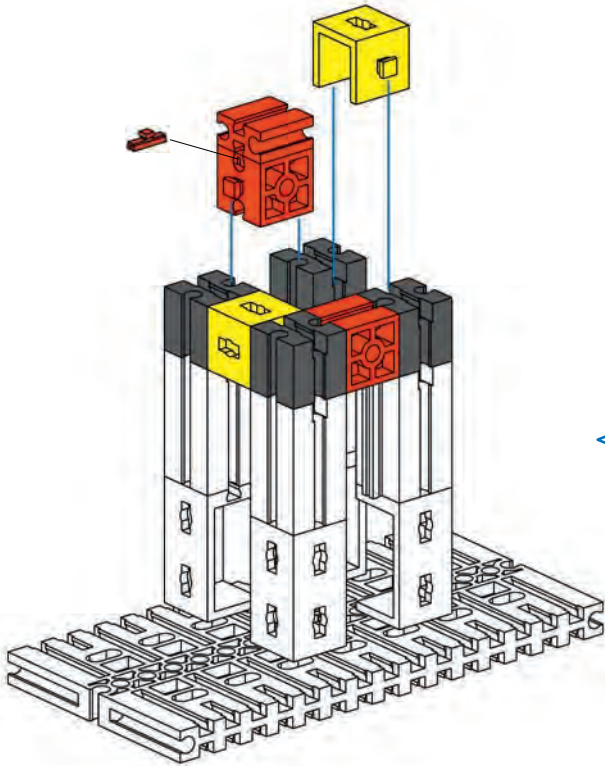
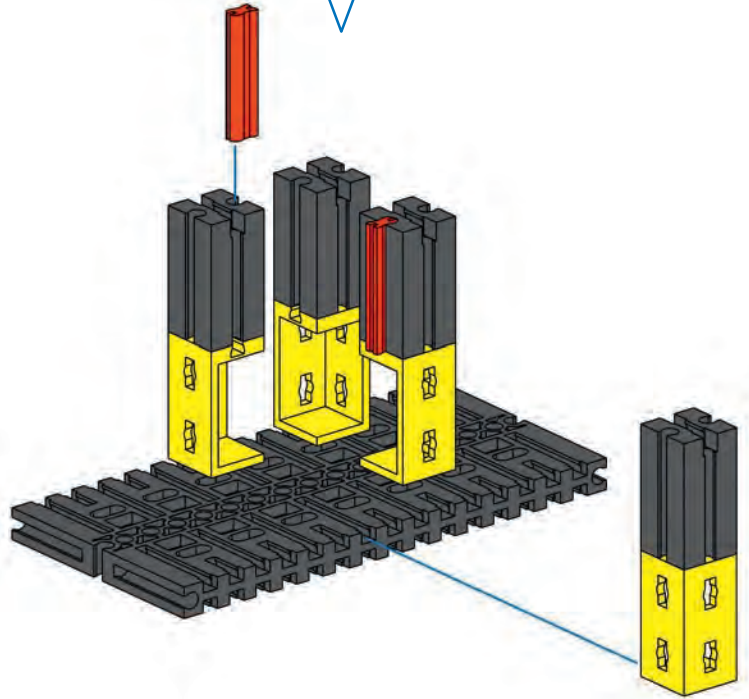
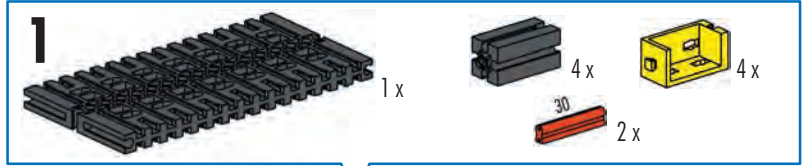




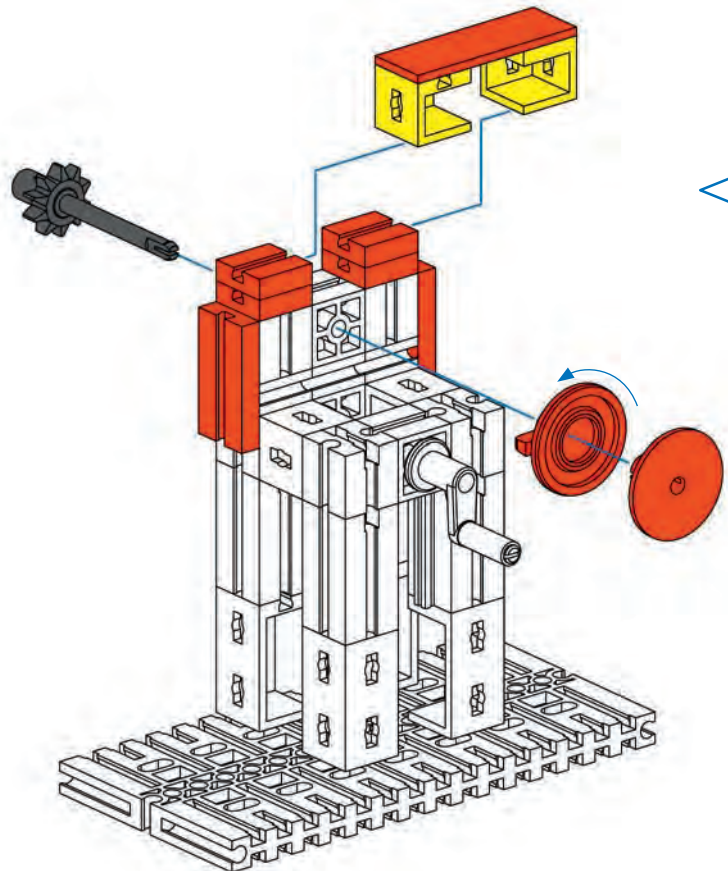
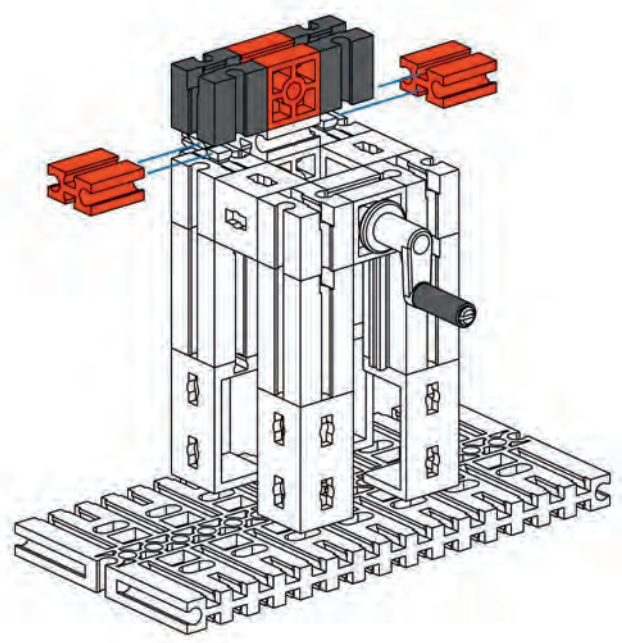
Windmaschine
Wind turbine
Éolienne









Windmachine
Máquina de viento
Máquina de vento

Machina del vento
Ветряная машина
通风机

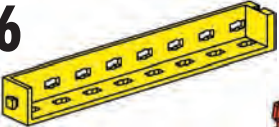







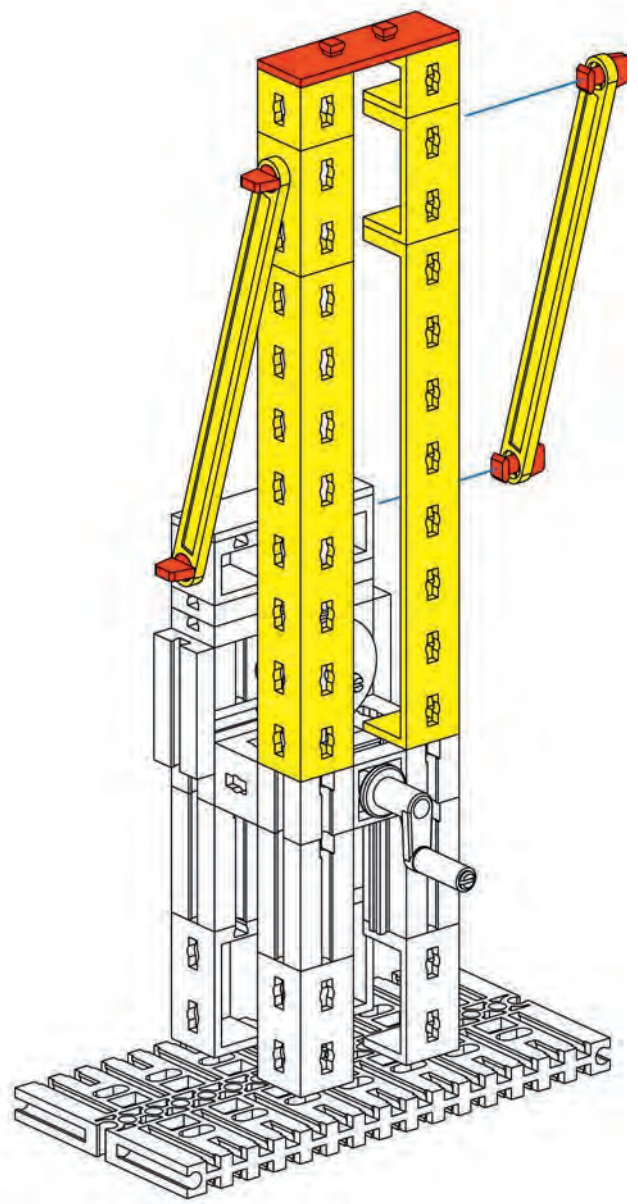
- 4**  2x  1x  2x  1x

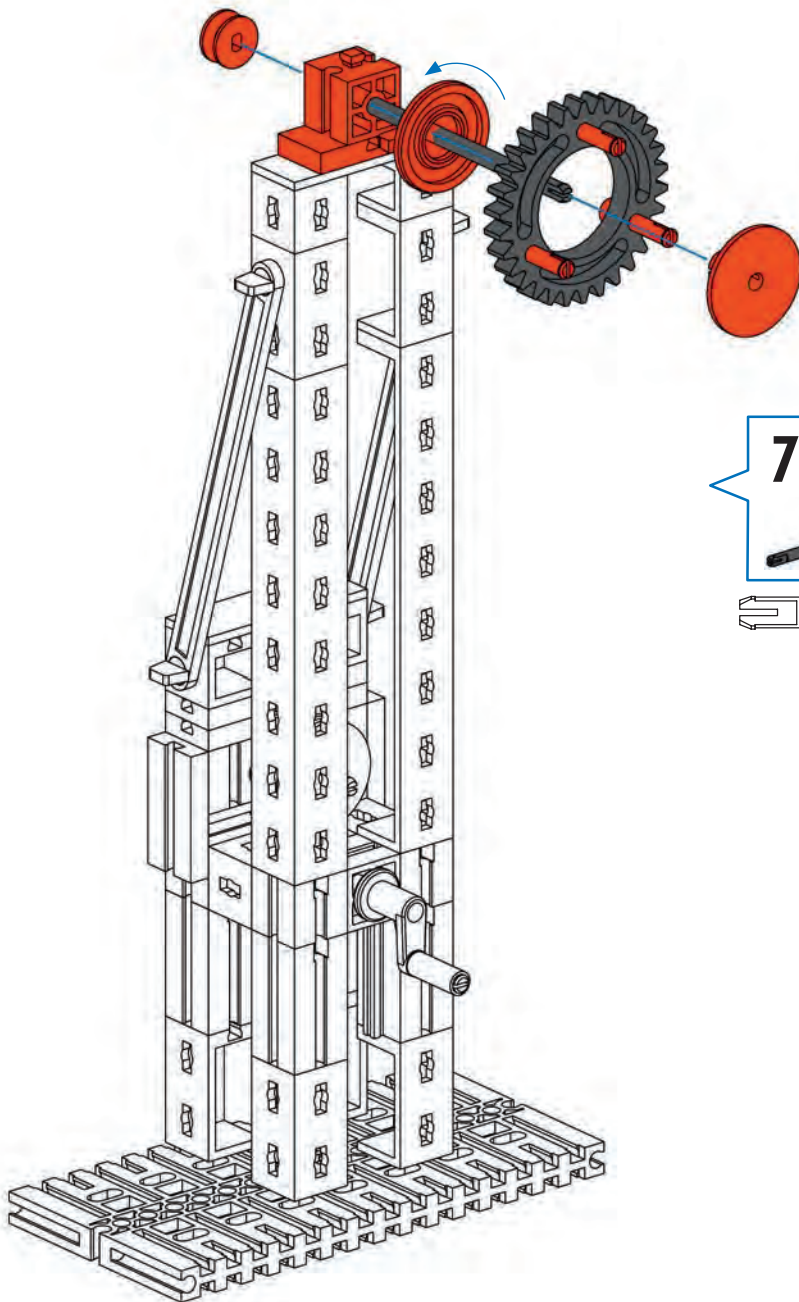


- 5**  4x  2x  1x  2x  1x  1x  1x  1x









45 mm

- 6**  2x  2x  2x  1x  4x  2x

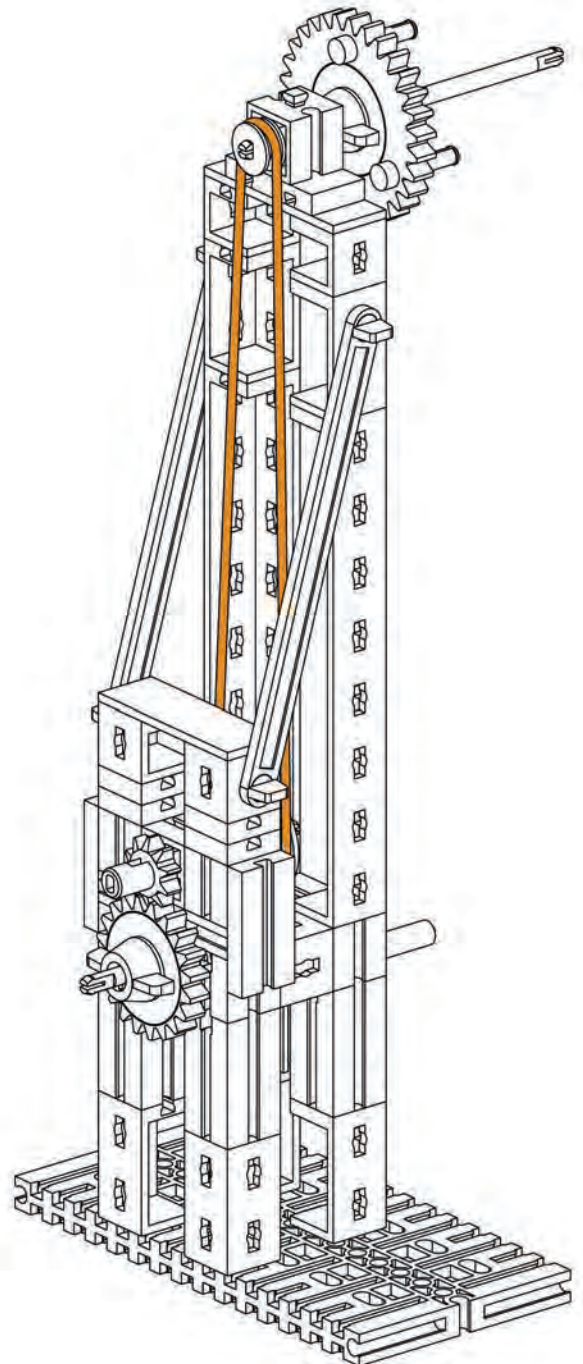





7

	1 x		1 x		1 x		3 x
	1 x		1 x		1 x		1 x

90 mm

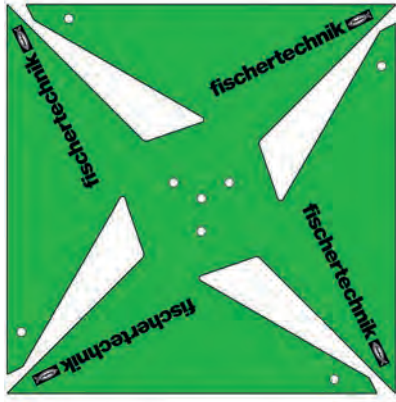


8



1 x

9

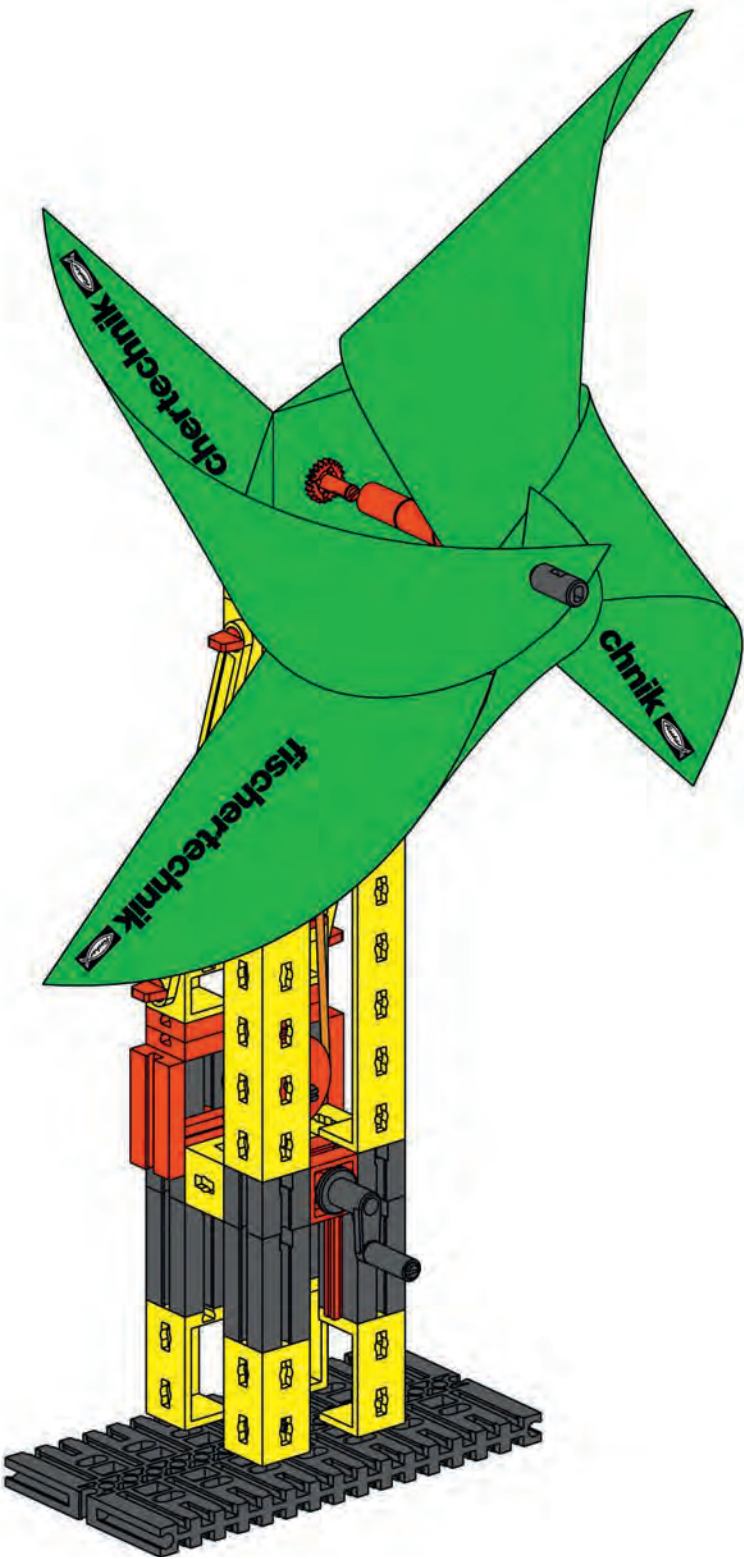
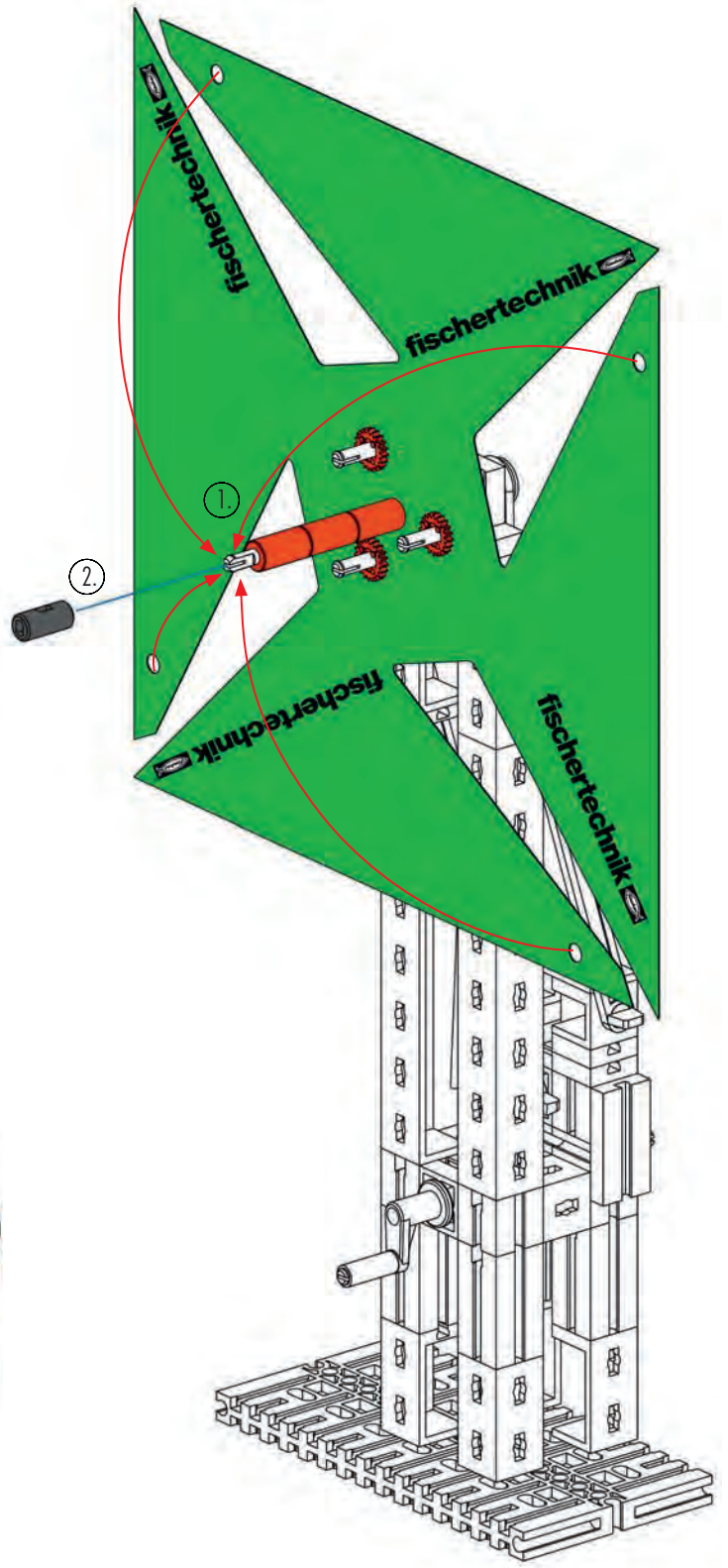


3x

3x

1x

1x

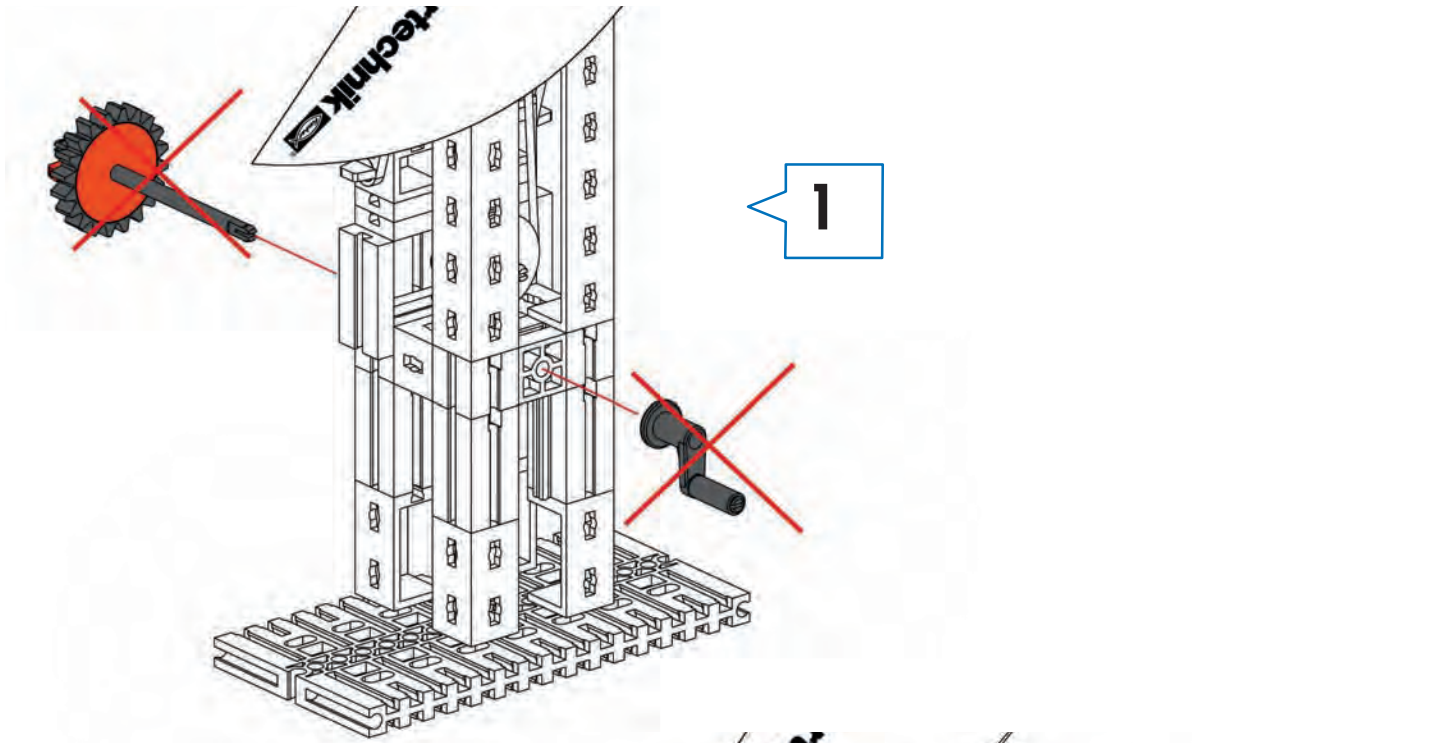


Motorisierung
 Motorization
 Motorisation

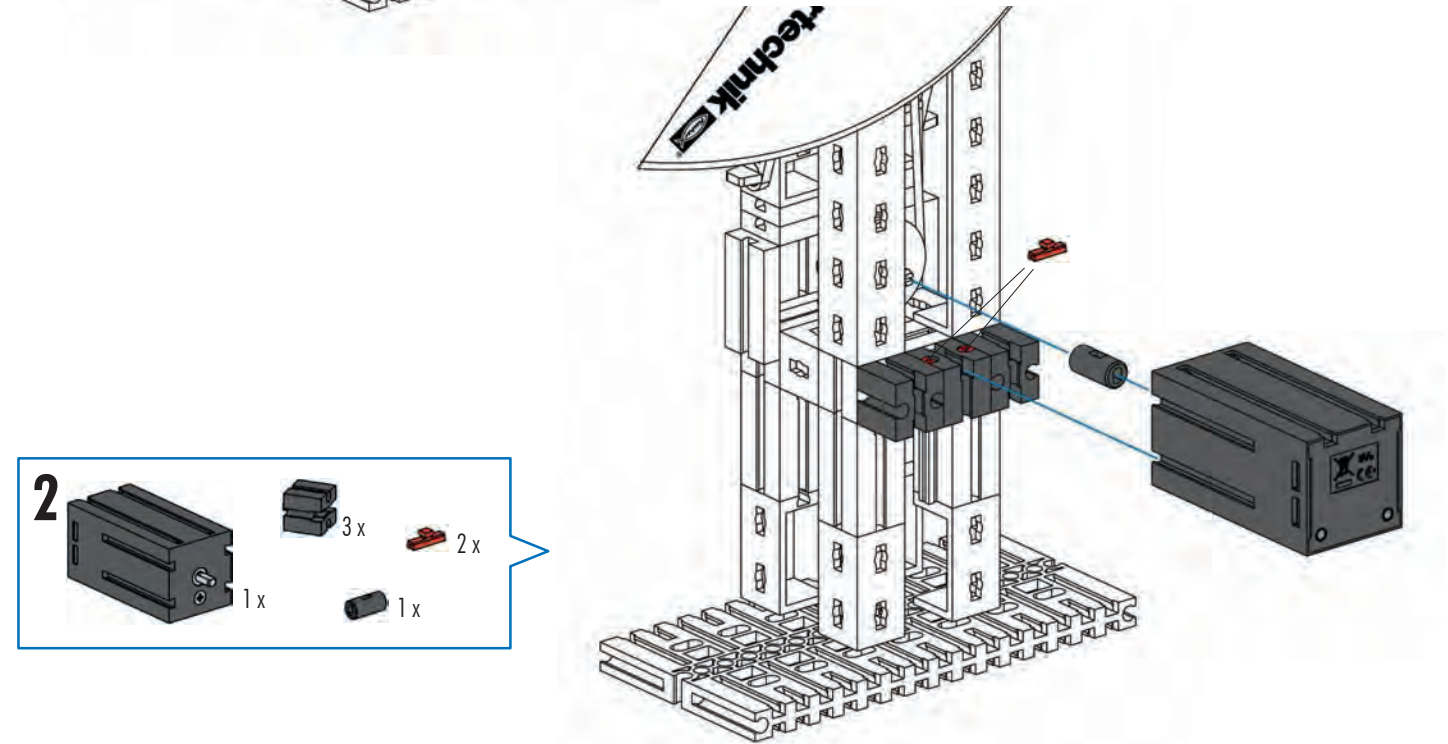
Motorisering
 Motorización
 Motorizaçao

Motorizzazione
 Приводной механизм
 电动卷扬机 机动化与遥控

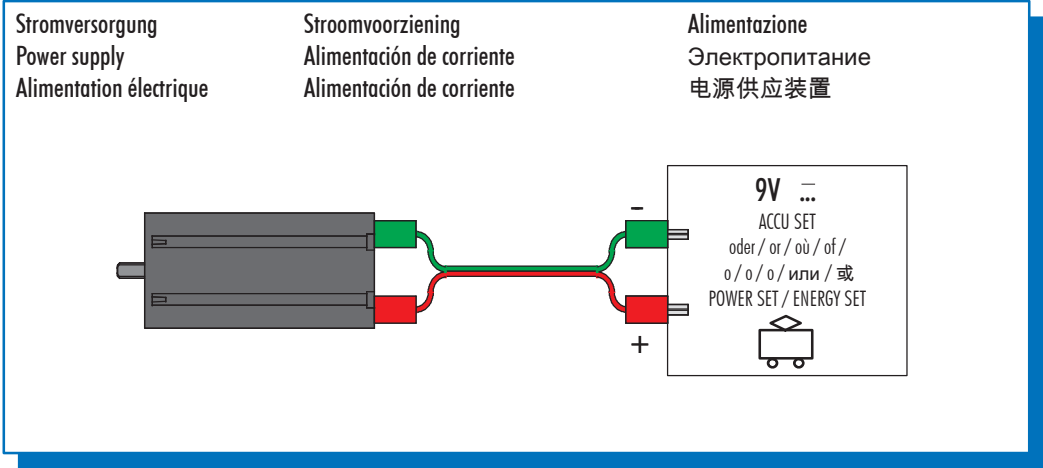
Motor Set XM
 505 282

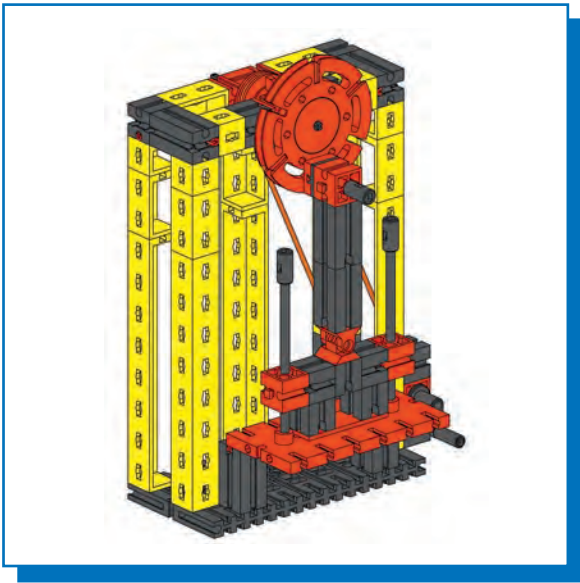


1



- 2
- 1x [Battery Pack]
 - 3x [Black Connector]
 - 2x [Red Connector]
 - 1x [Black Cap]

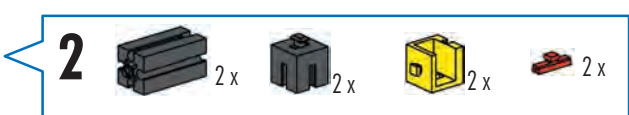
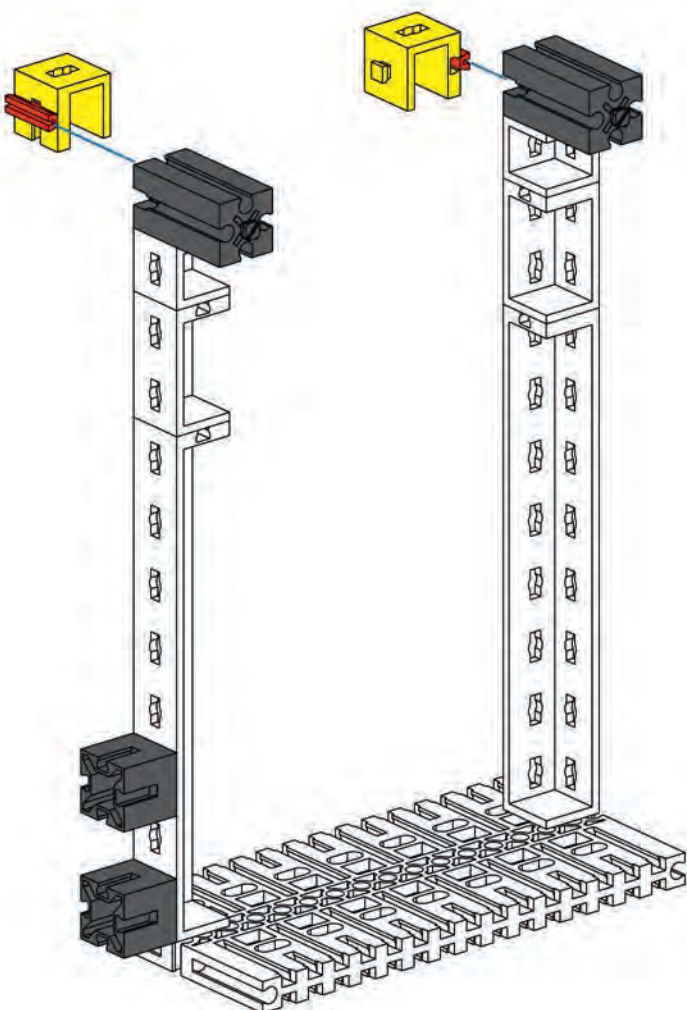
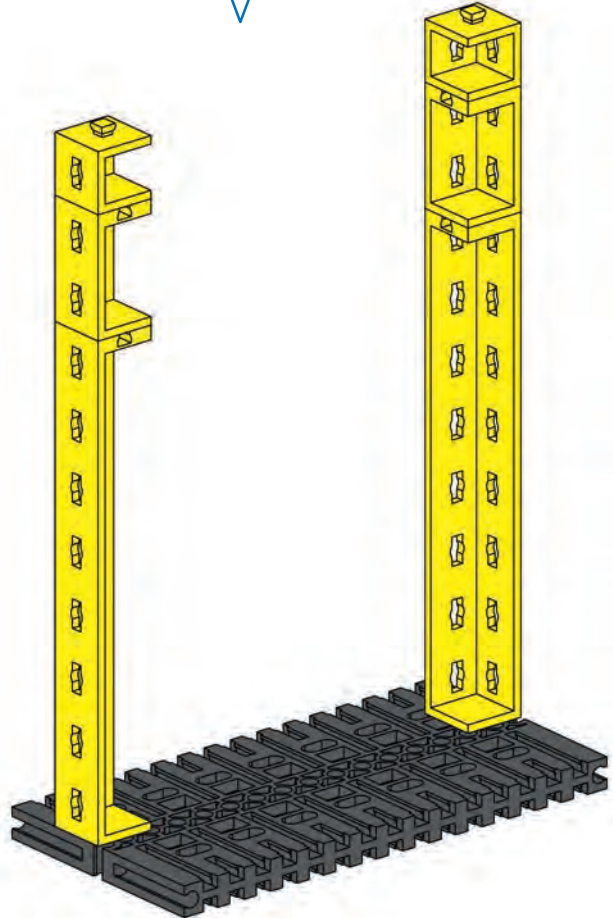
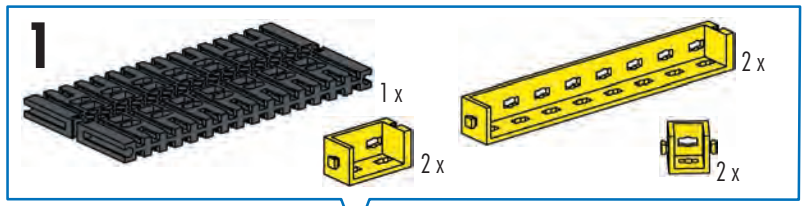


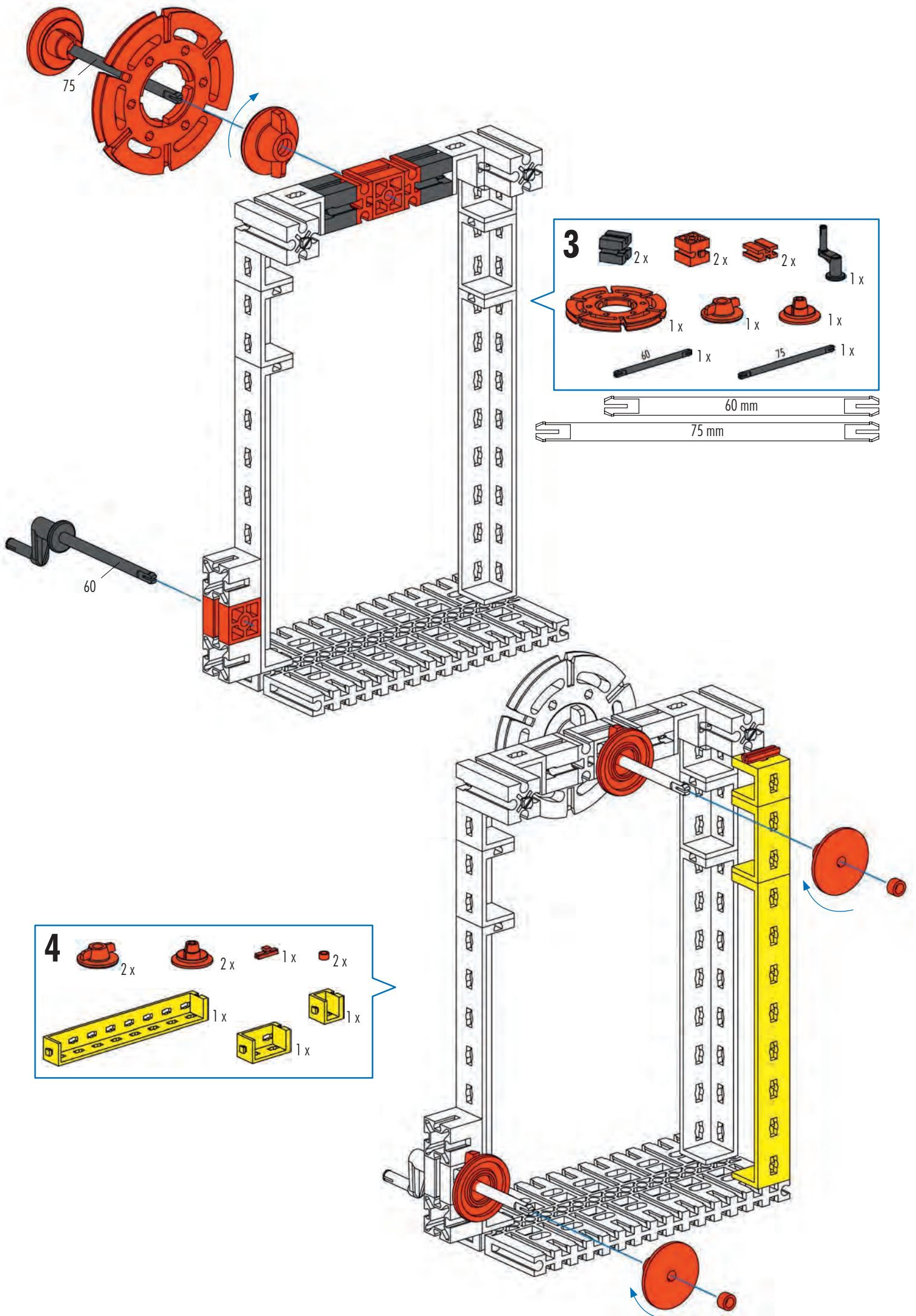


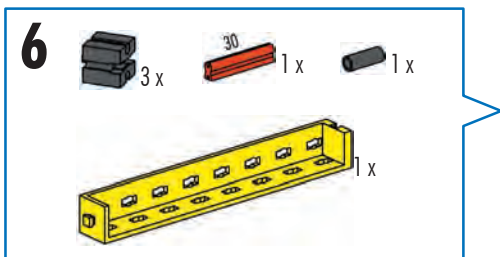
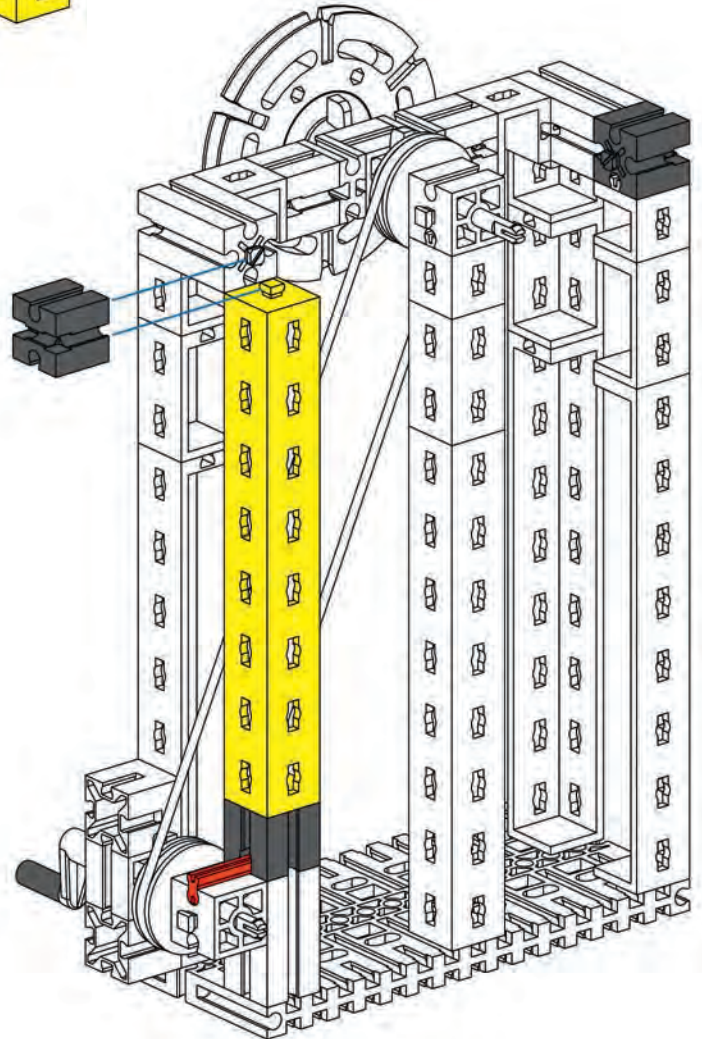
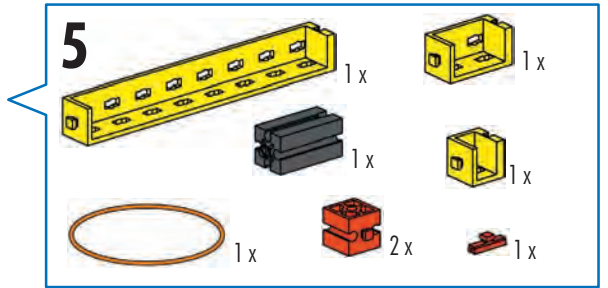
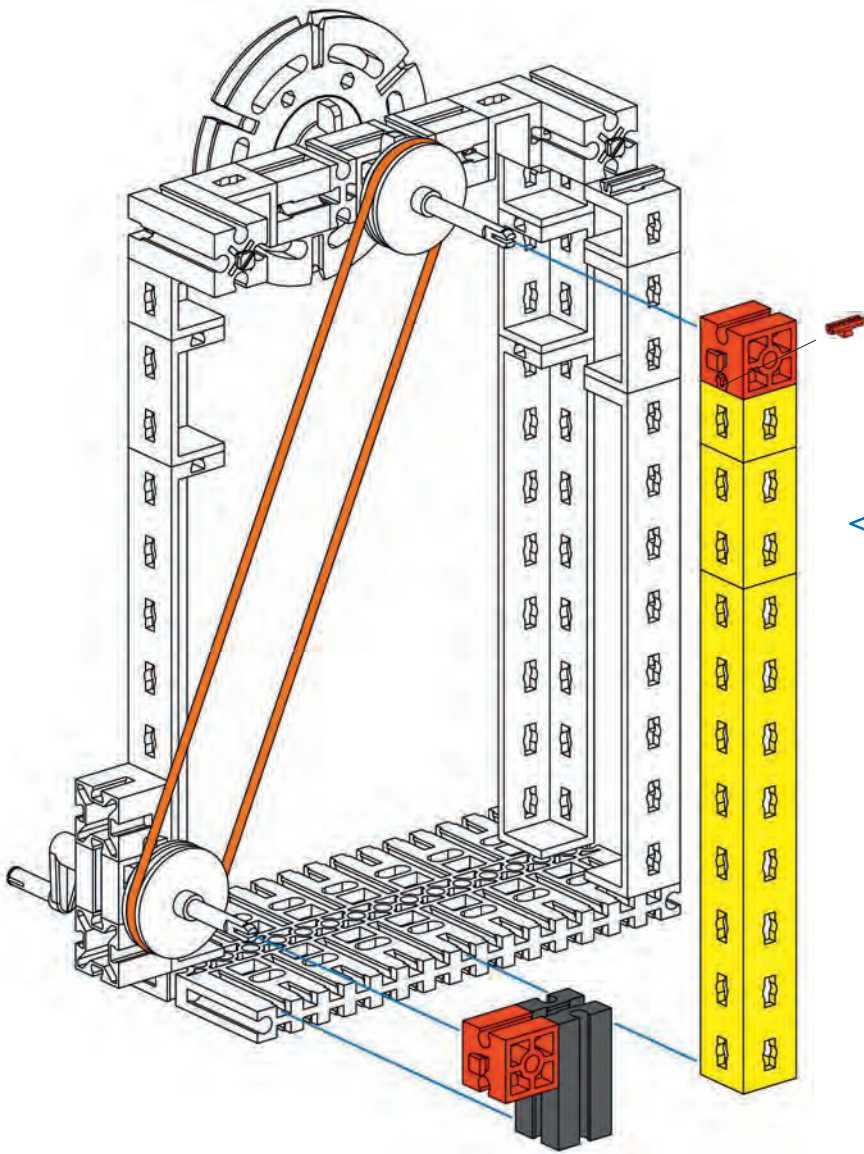
Stanze
Punch
Estampe

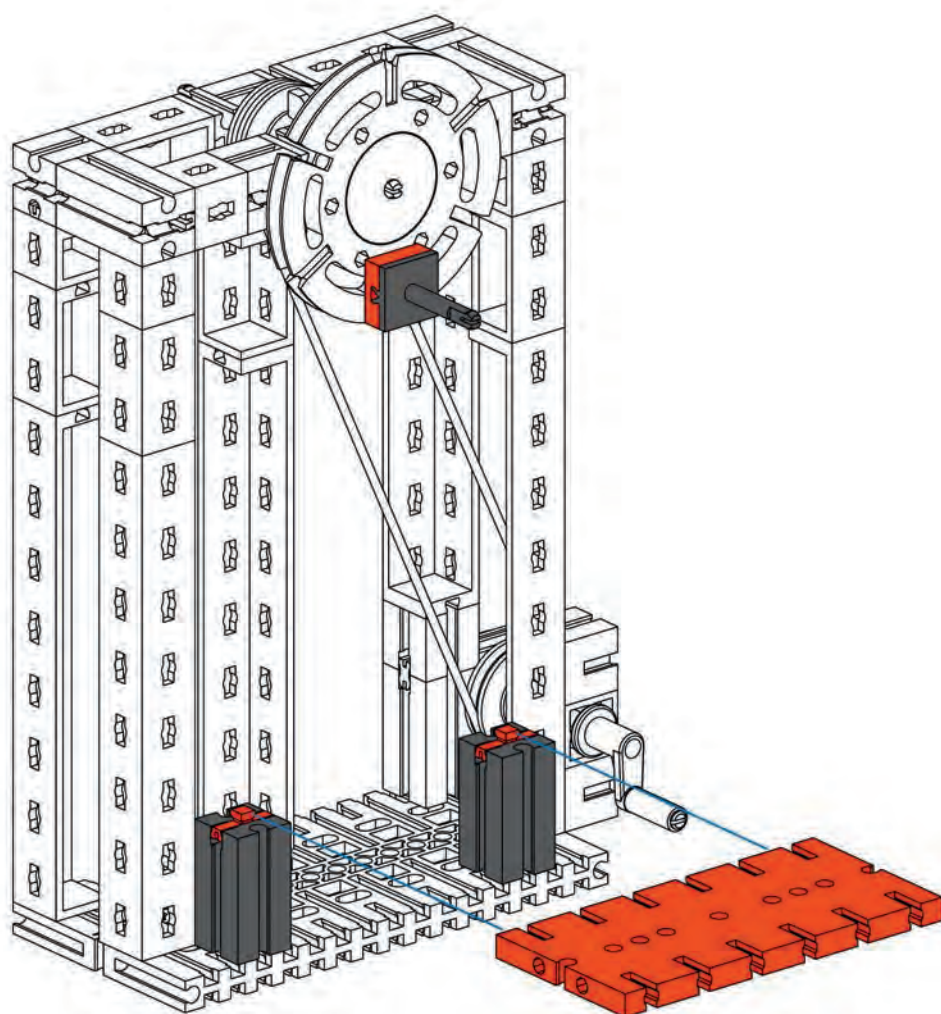
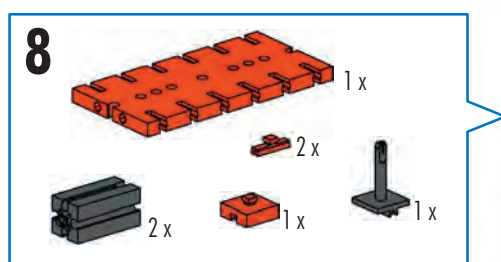
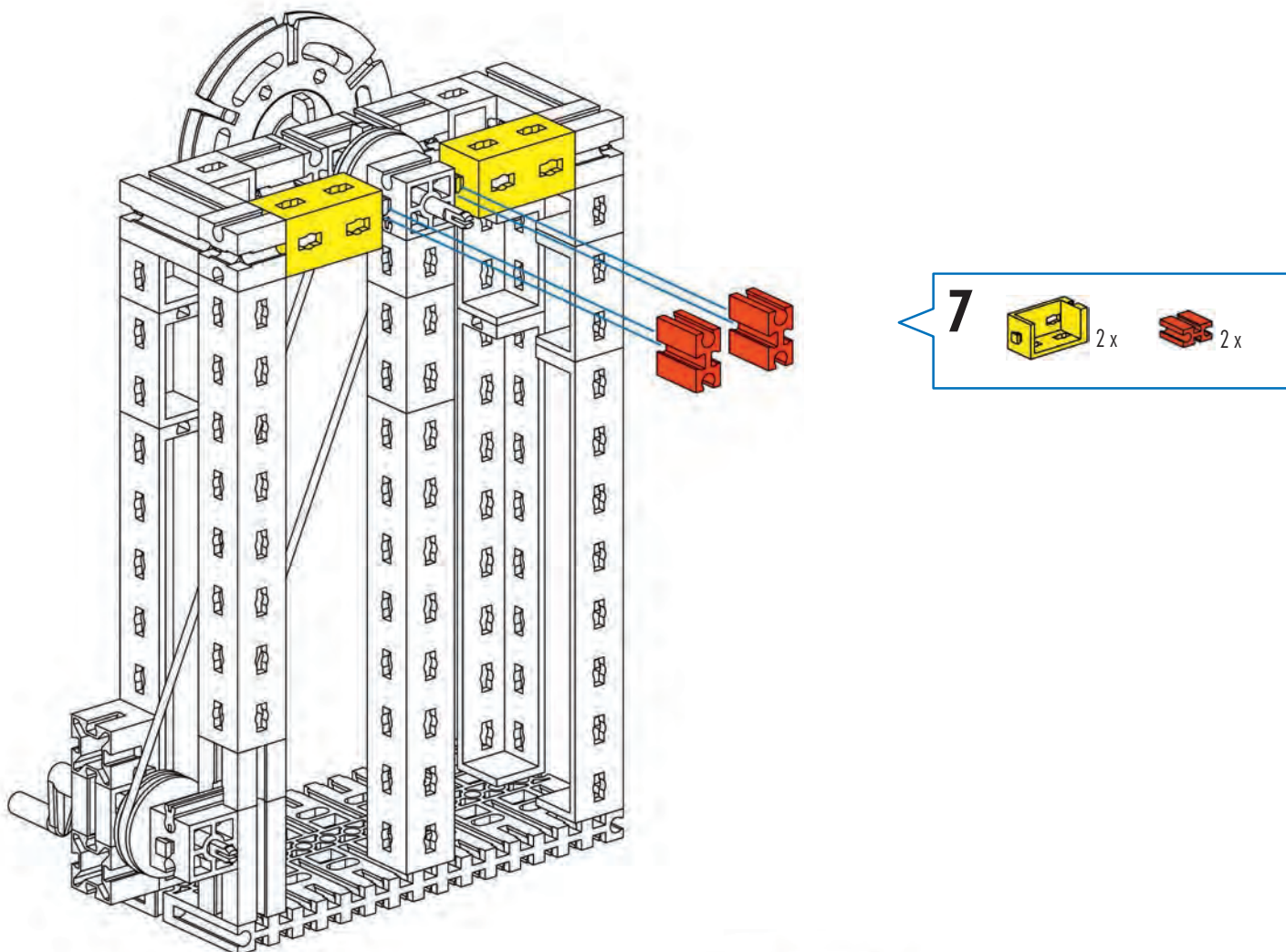
Stansmaschine
Punzonadora
Punção

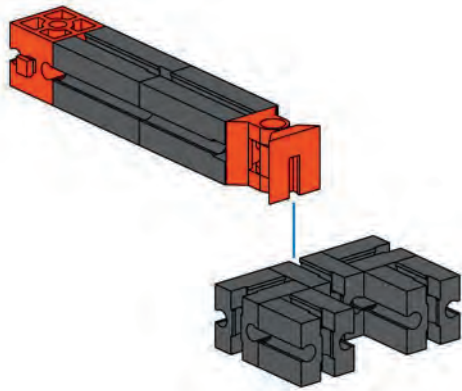
Pressa per coniare
Высечной пресс
冲床







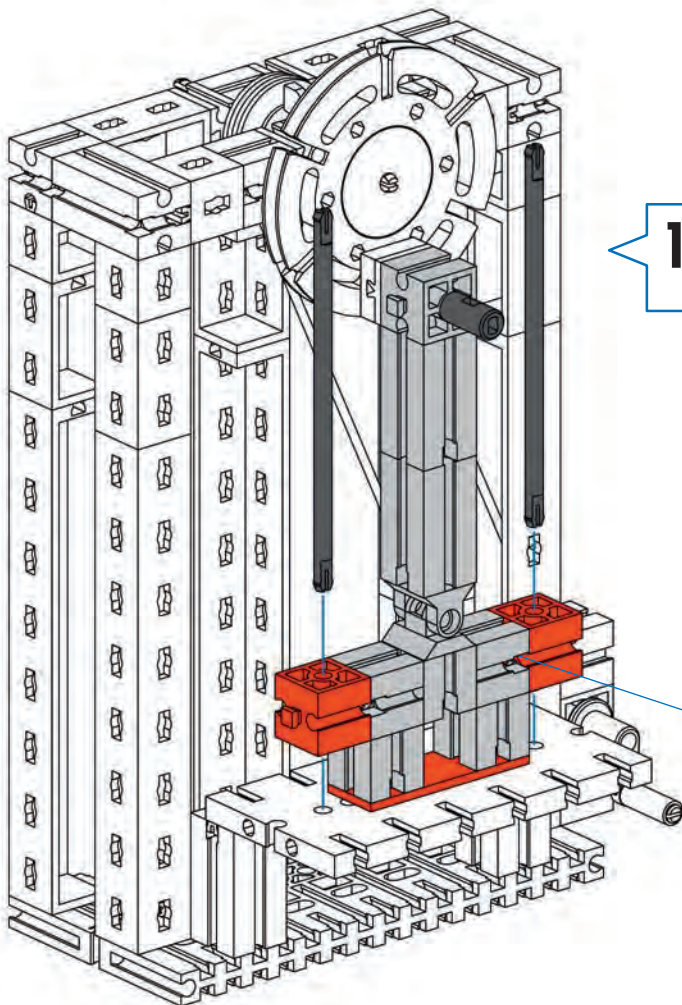








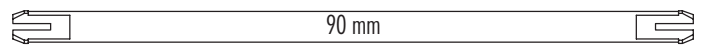




9  2x  5x  1x  1x

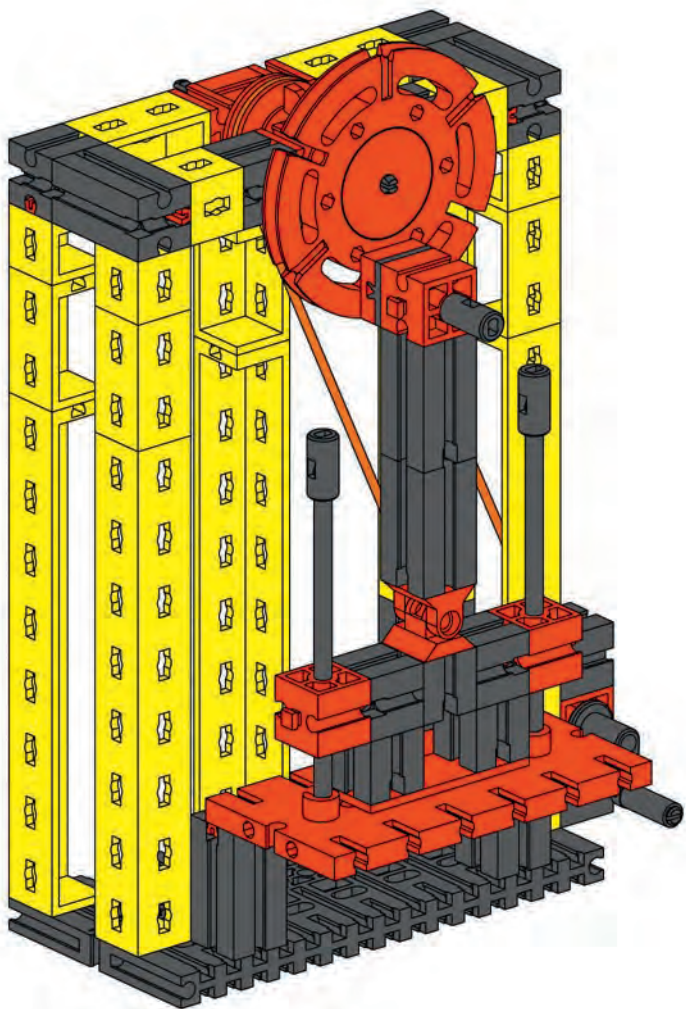
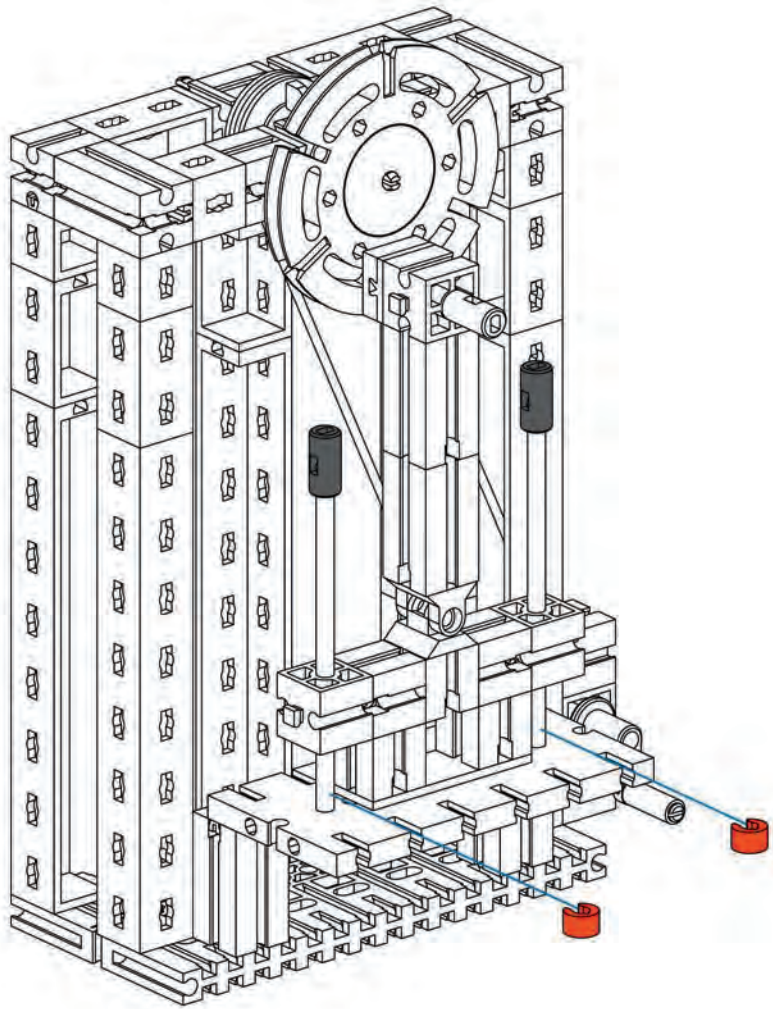


10  2x  1x  1x  2x



9

11  2x  2x

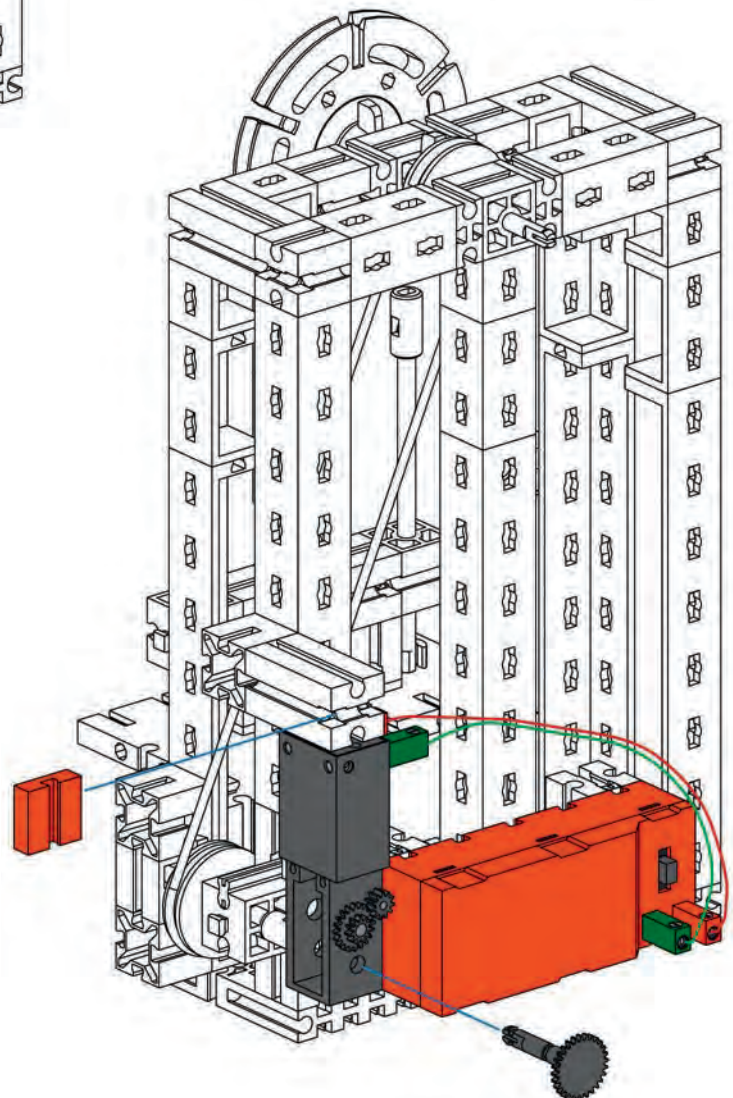
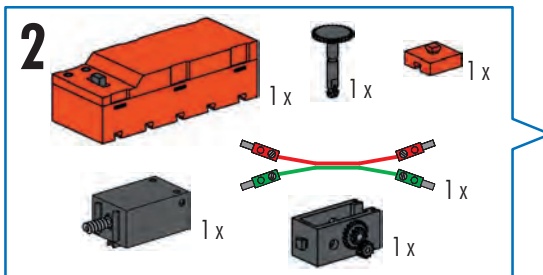
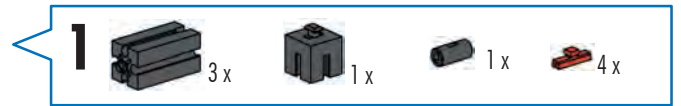
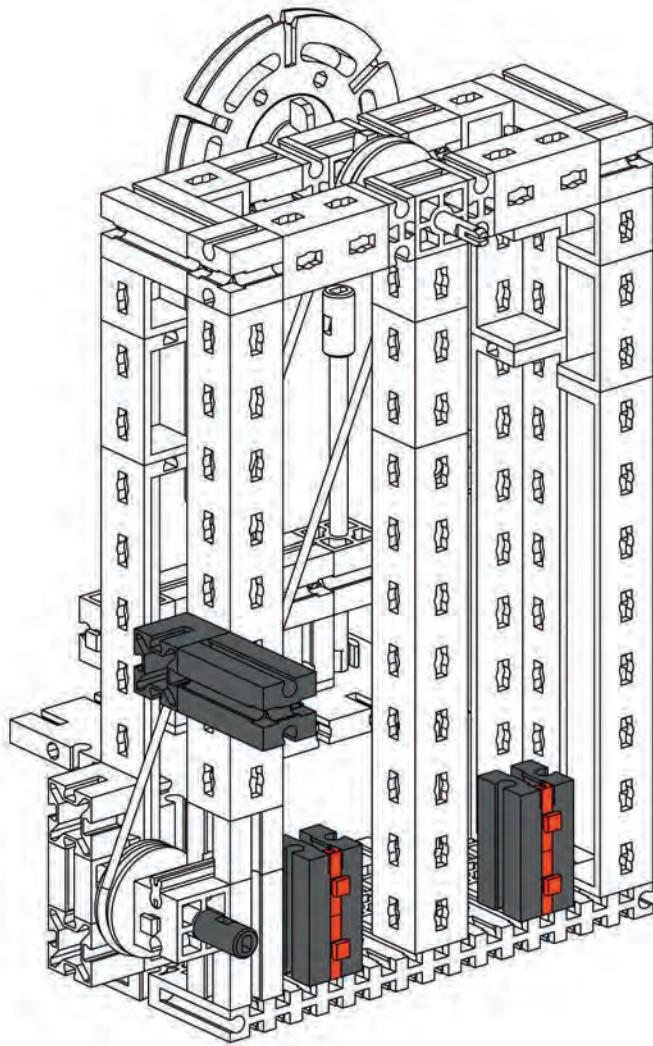


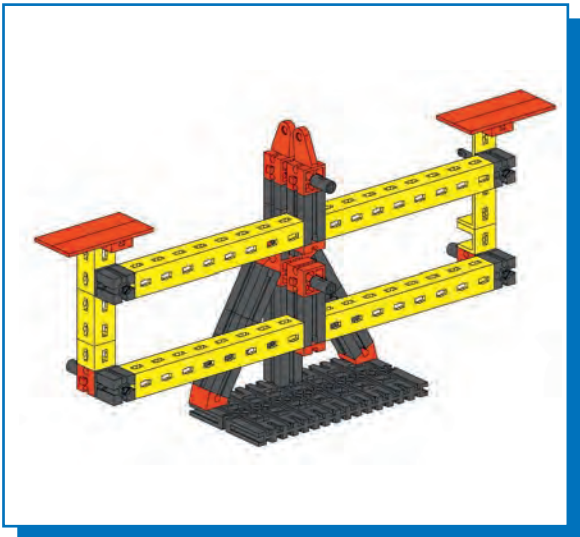
Motorisierung
Motorization
Motorisation

Motorising
Motorización
Motorizaçào

Motorizzazione
Приводной механизм
电动卷扬机 机动化与遥控

Motor Set XS
505 281

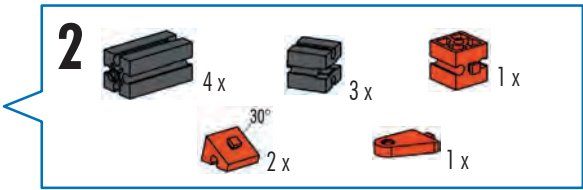
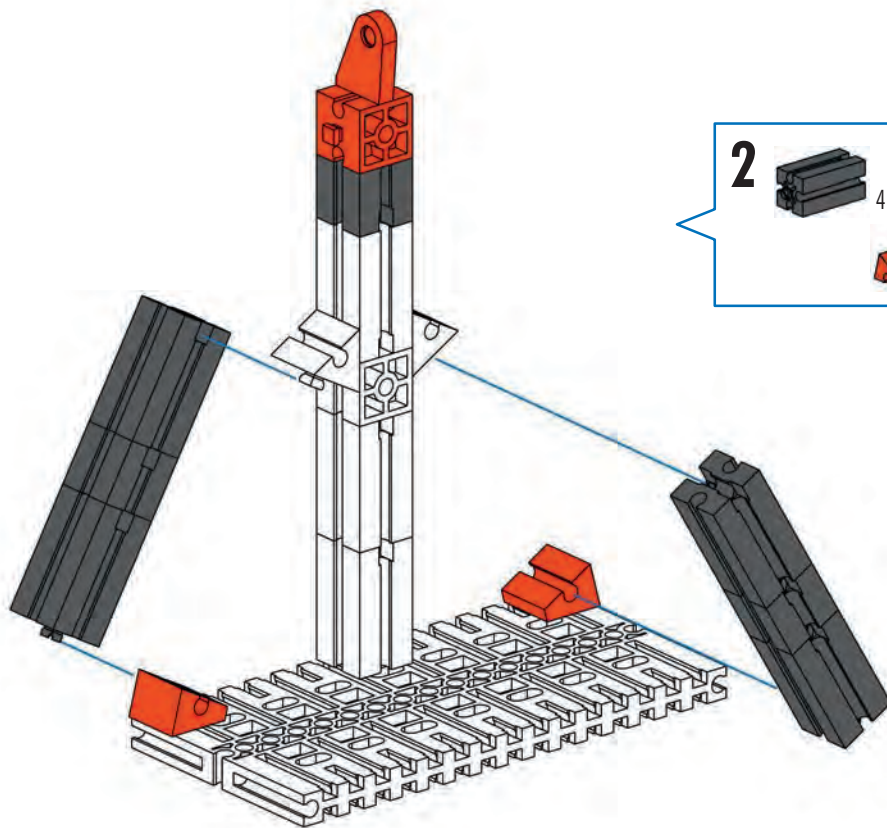
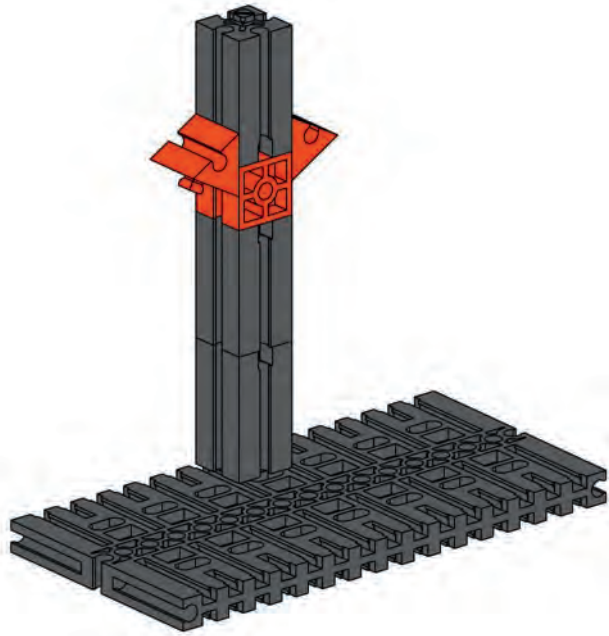
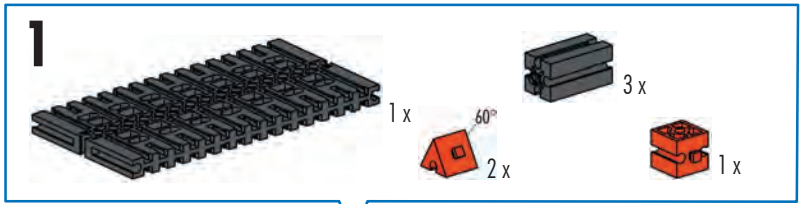


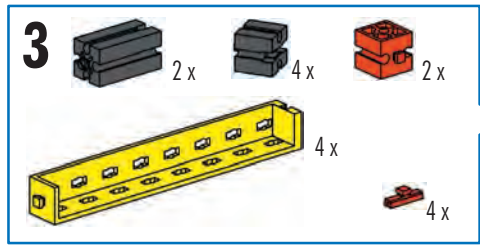


Balkenwaage
Beam balance
Balance romaine

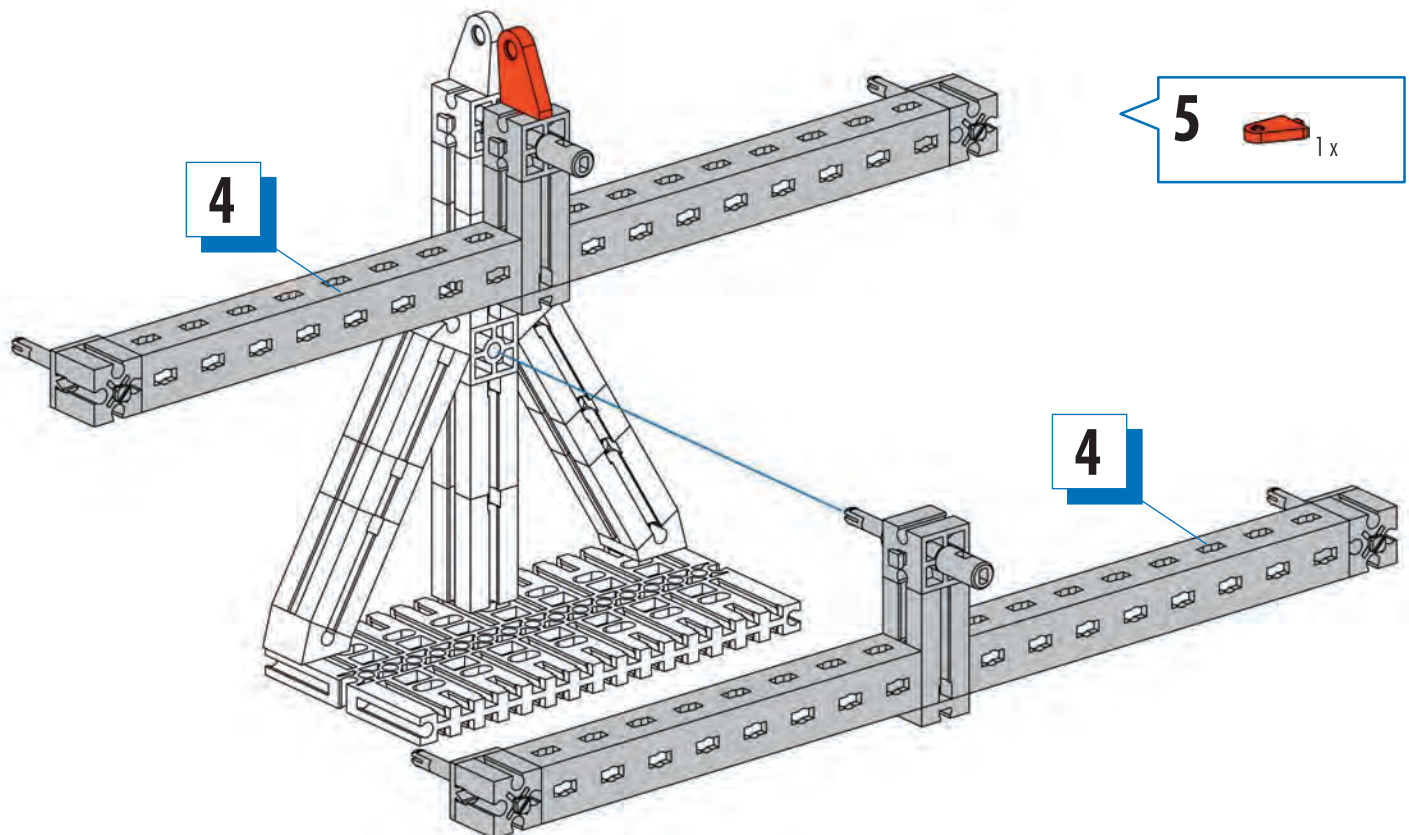
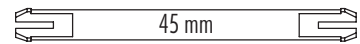
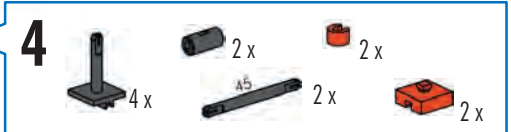
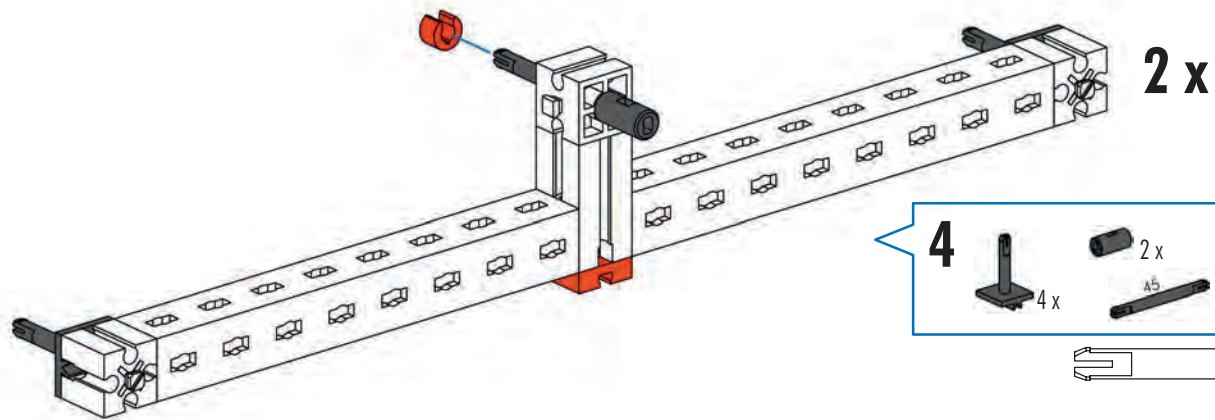
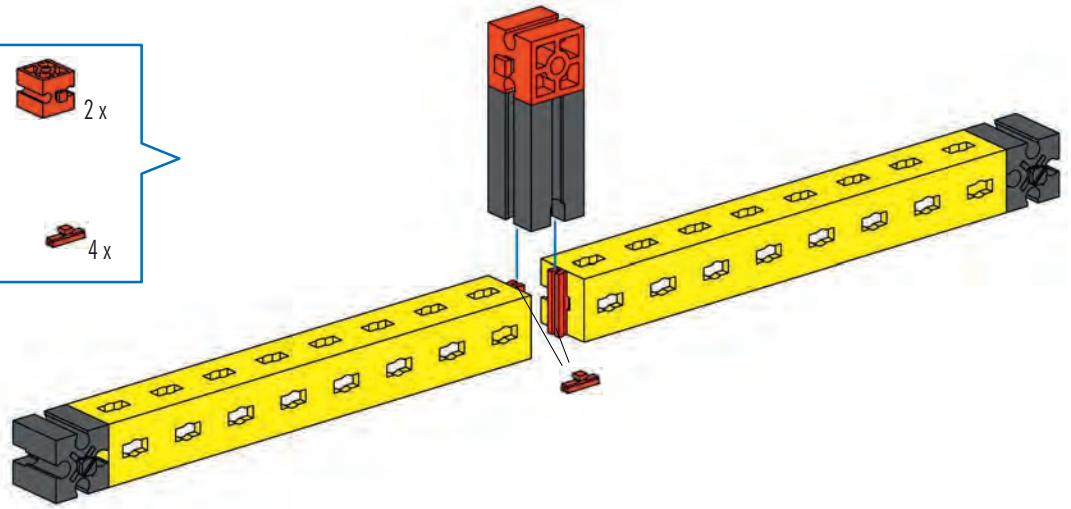
Balansweegschaal
Balanza de brazos
Balança de travessa

Bilancia a braccio
 Коромысловые весы
 天平



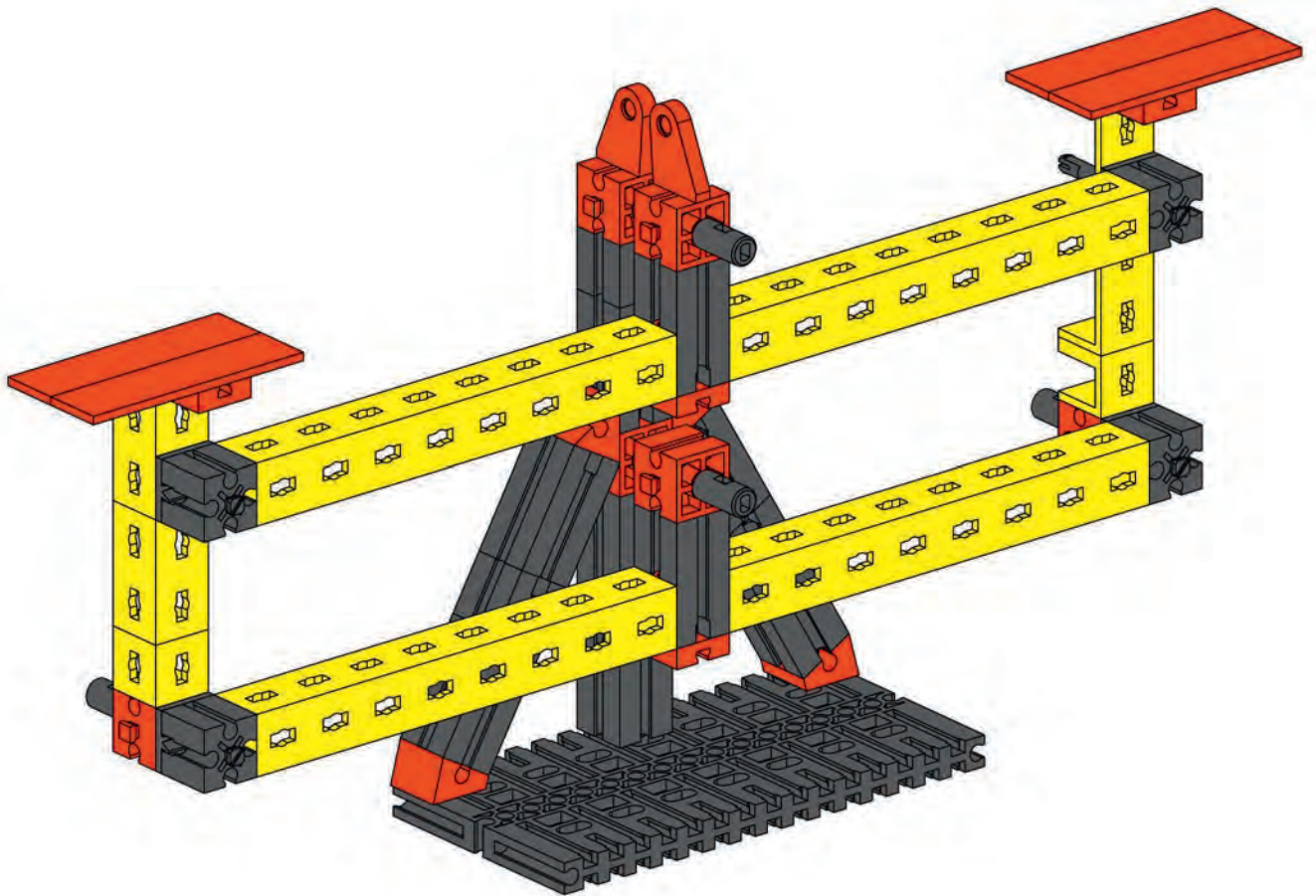
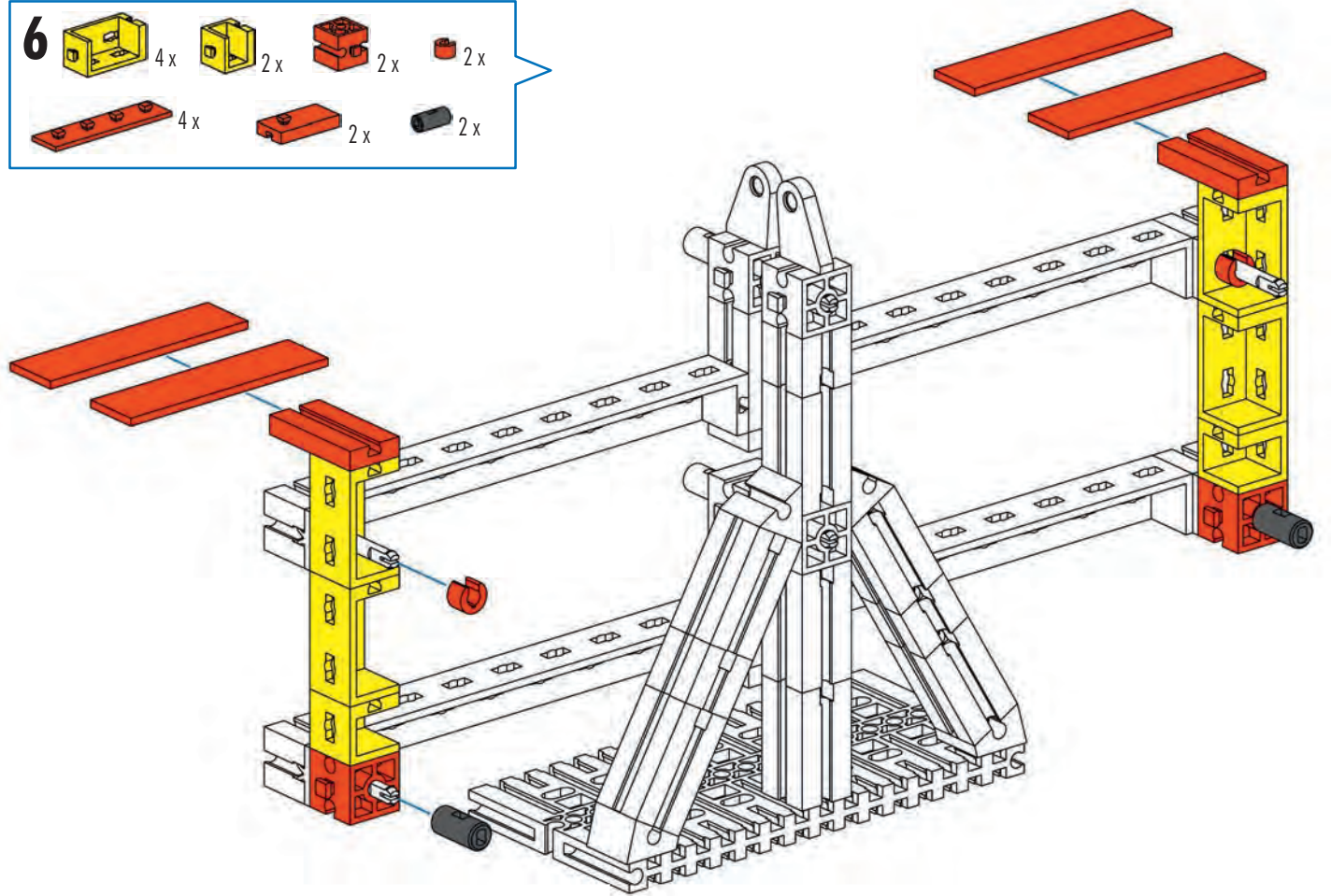


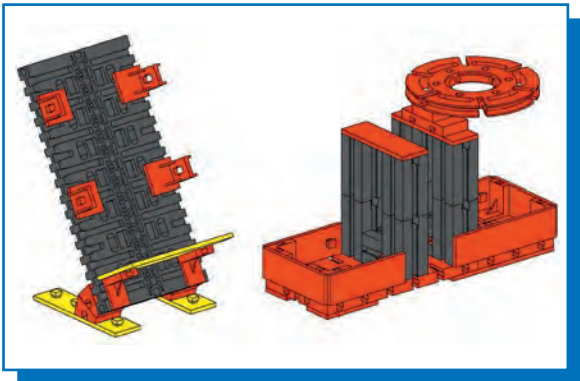
2 x



6

- 4x Yellow 1-hole Technic Beam
- 2x Yellow 2-hole Technic Beam
- 2x Red 1-hole Technic Beam
- 2x Red 1-hole Technic Beam
- 4x Red 1-hole Technic Beam
- 2x Red 1-hole Technic Beam
- 2x Black Pin

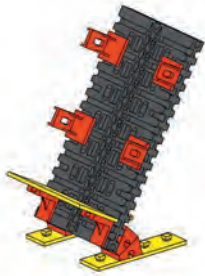




Schreibtischset
Desk set
Parure de bureau

Bureauset
Kit para escritorio
Conjunto de
escrivainha

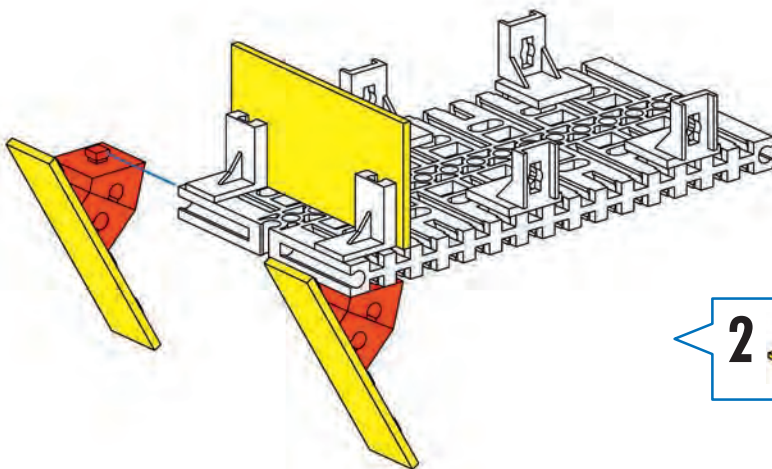
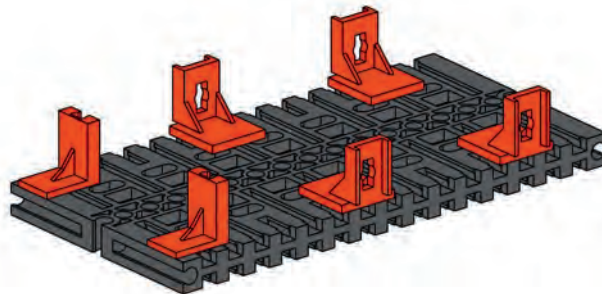
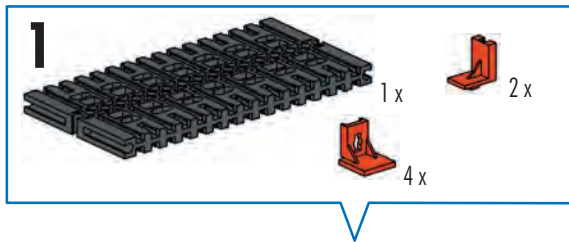
Set per scrivania
 Набор для
 письменного стола
 文具套件

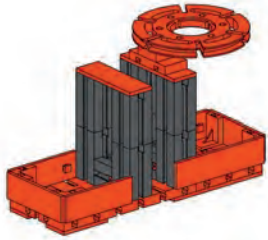


Handyhalter
Cellphone holder
Porte-portable

Houder voor mobiele telefoon
Soporte para teléfono móvil
Suporte de celular

Porta telefonino
 Подставка для
 мобильного телефона
 手机架

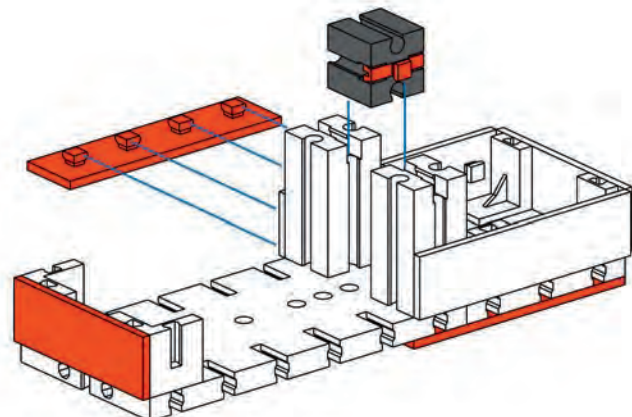
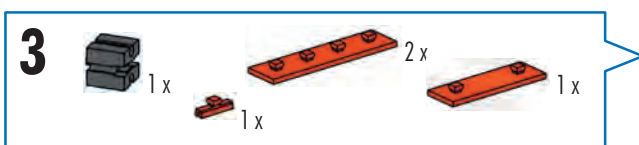
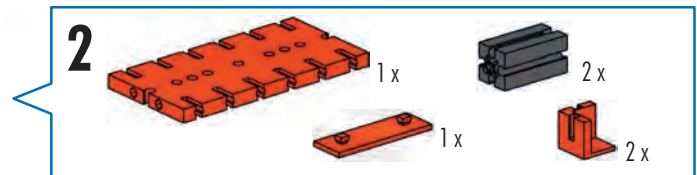
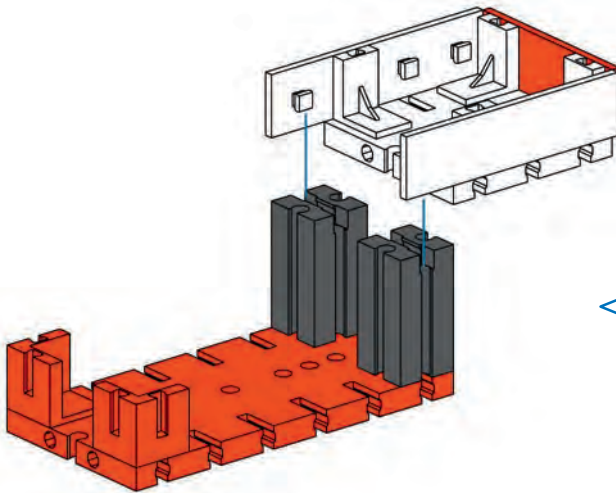
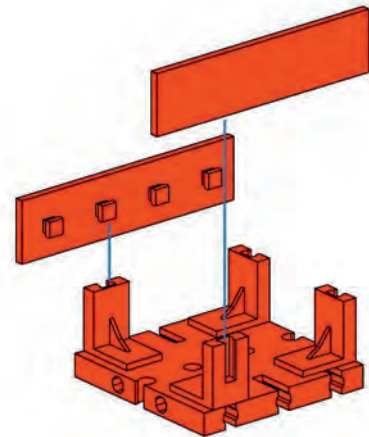




Stifhalter
Pen holder
Porte-crayon

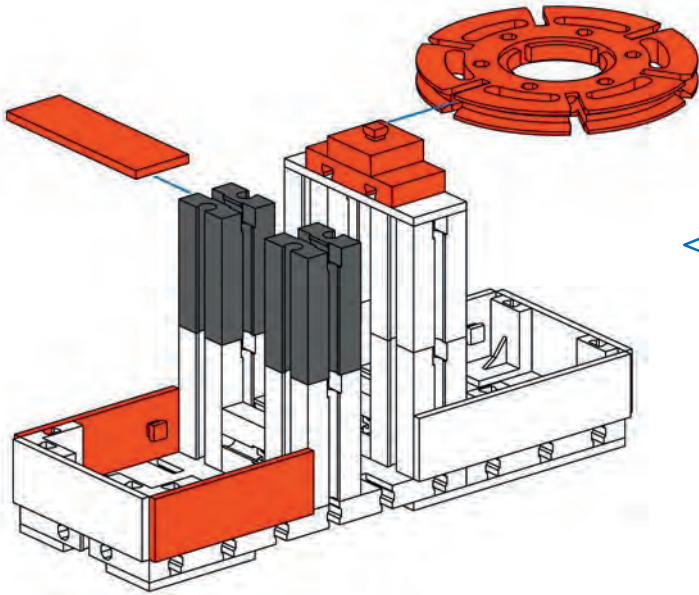
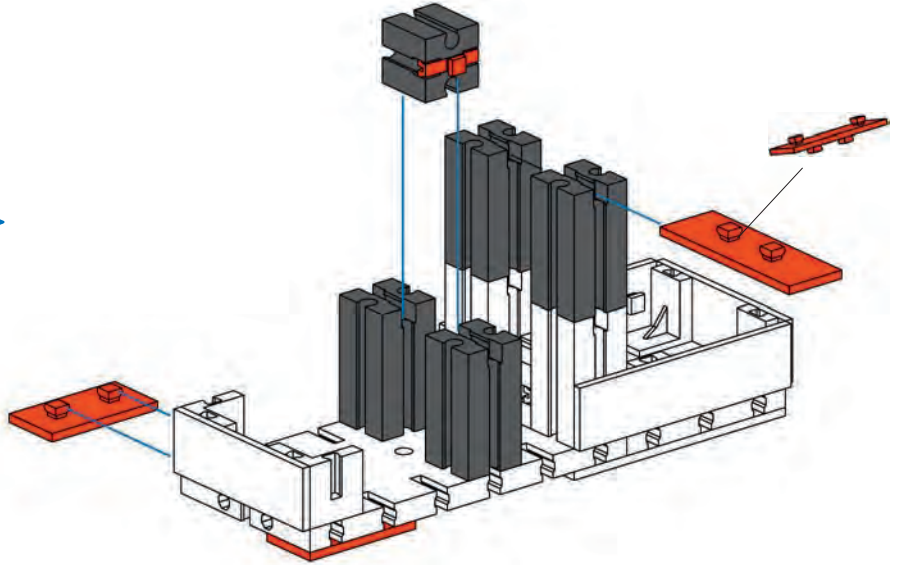
Potloodhouder
Portalápices
Suporte de lápis

Portapenne
Подставка для ручек
笔架



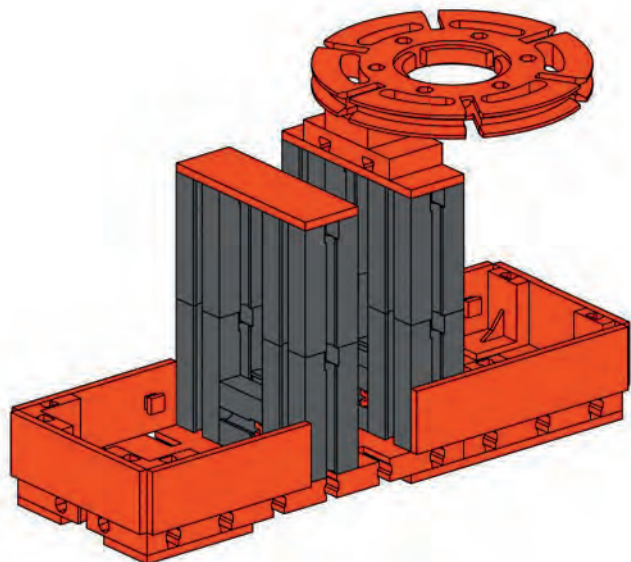
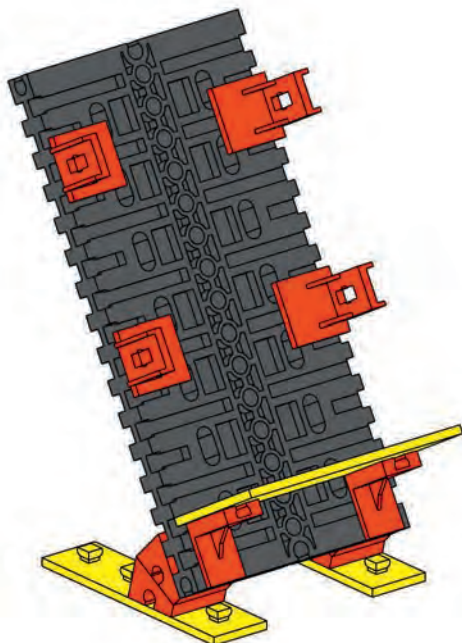
4

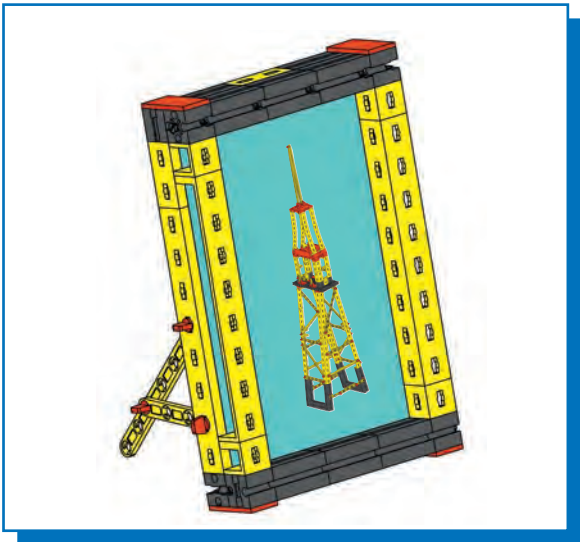
- 4x [Grey Technic Beam 1x3]
- 1x [Grey Technic Beam 1x2]
- 1x [Red Technic Pin]
- 1x [Red Technic Pin with Friction Ridge]
- 2x [Red Technic Pin with Friction Ridge]



5

- 2x [Grey Technic Beam 1x3]
- 3x [Red Technic Pin]
- 1x [Red Technic Pin with Friction Ridge]
- 1x [Red Technic Pin with Friction Ridge]
- 1x [Red Technic Ring]

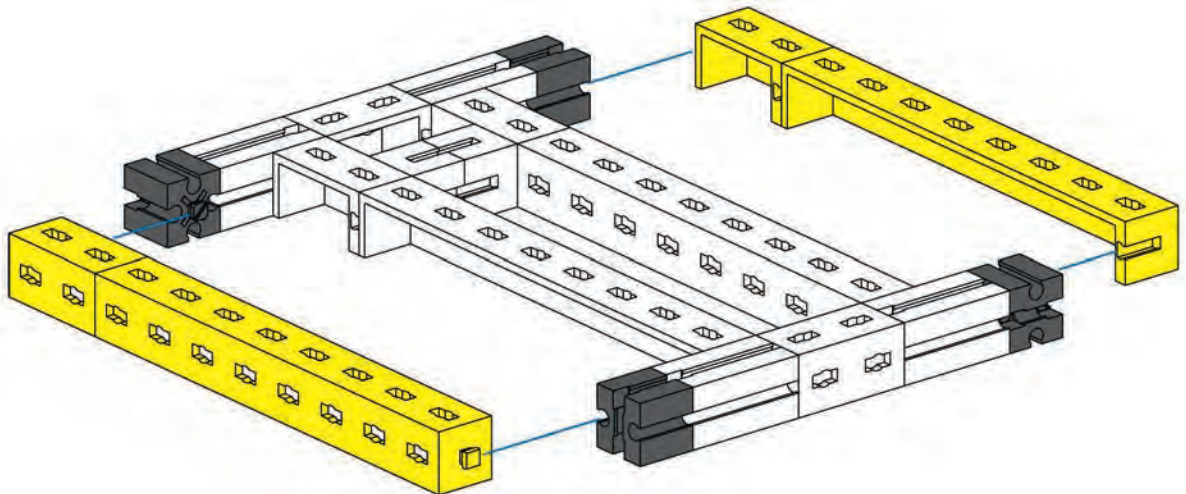
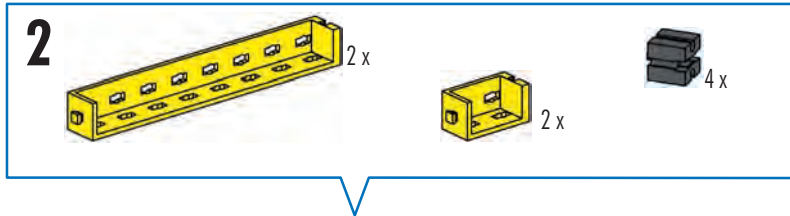
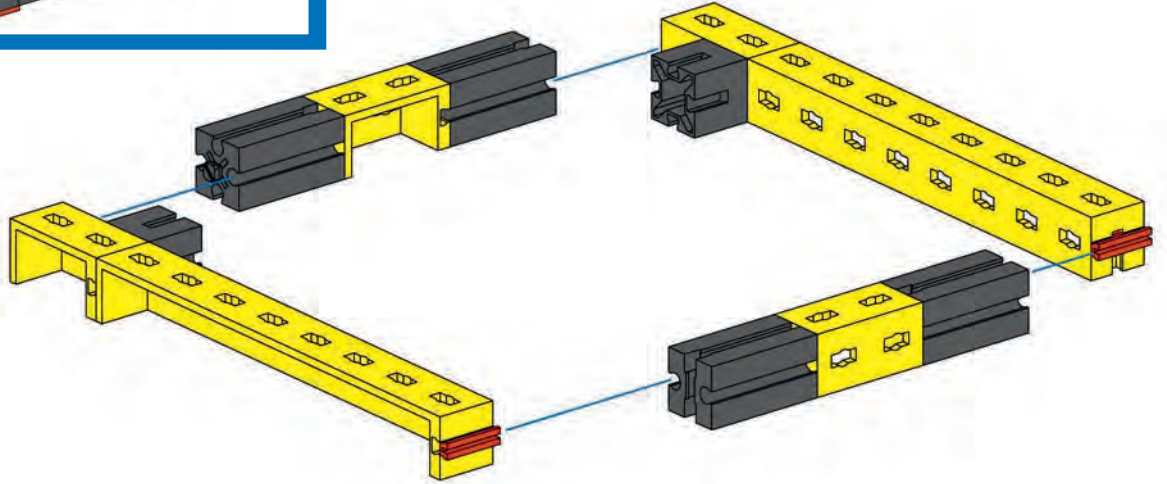
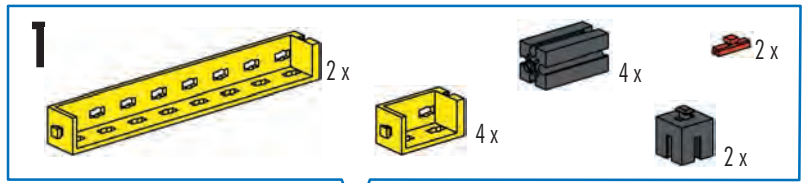


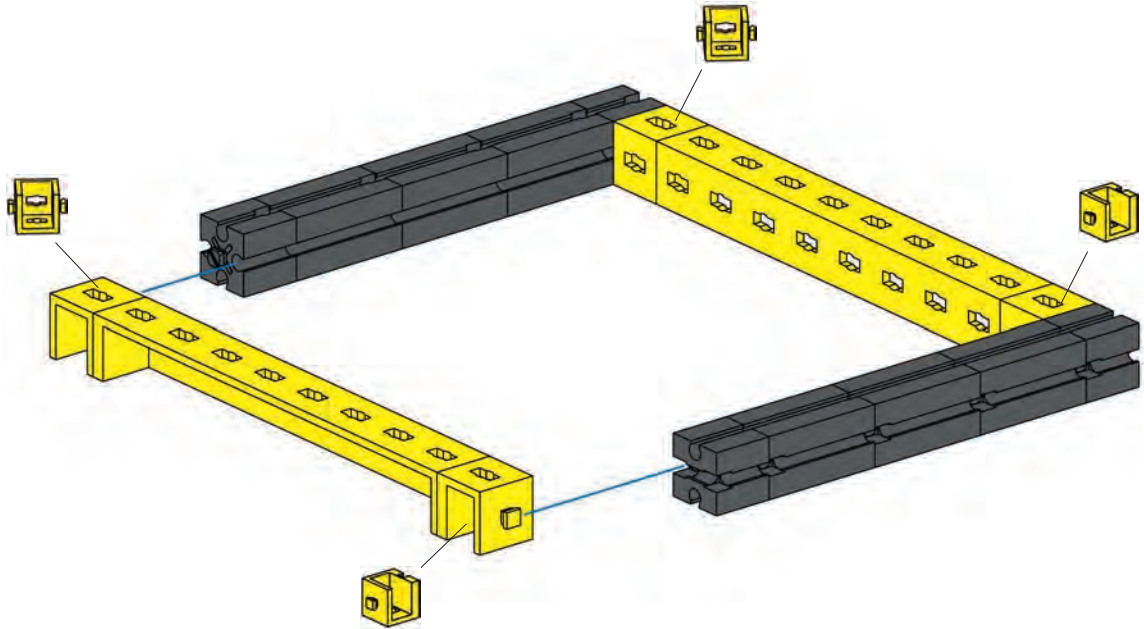
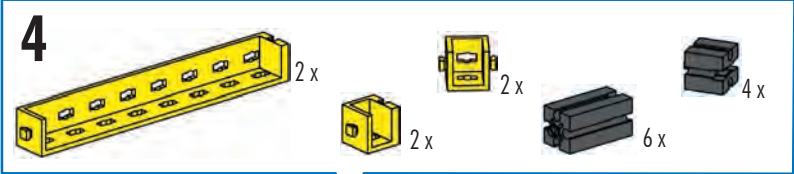
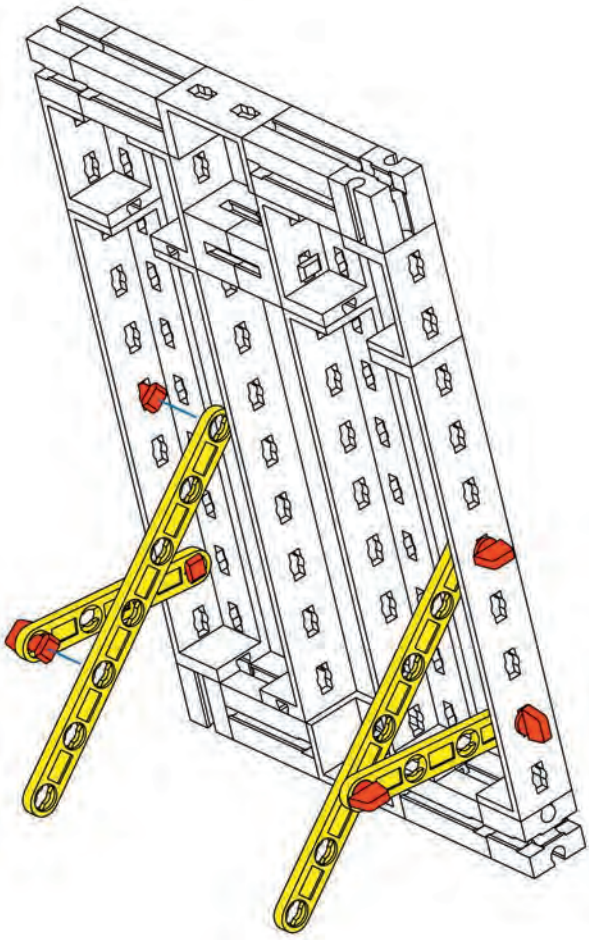
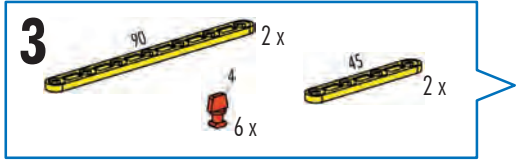


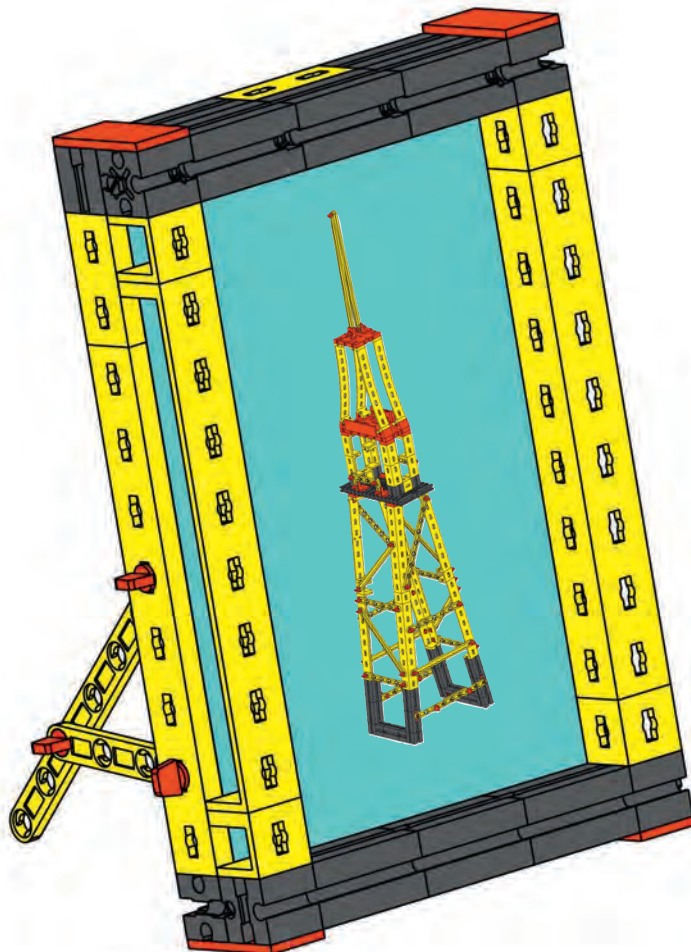
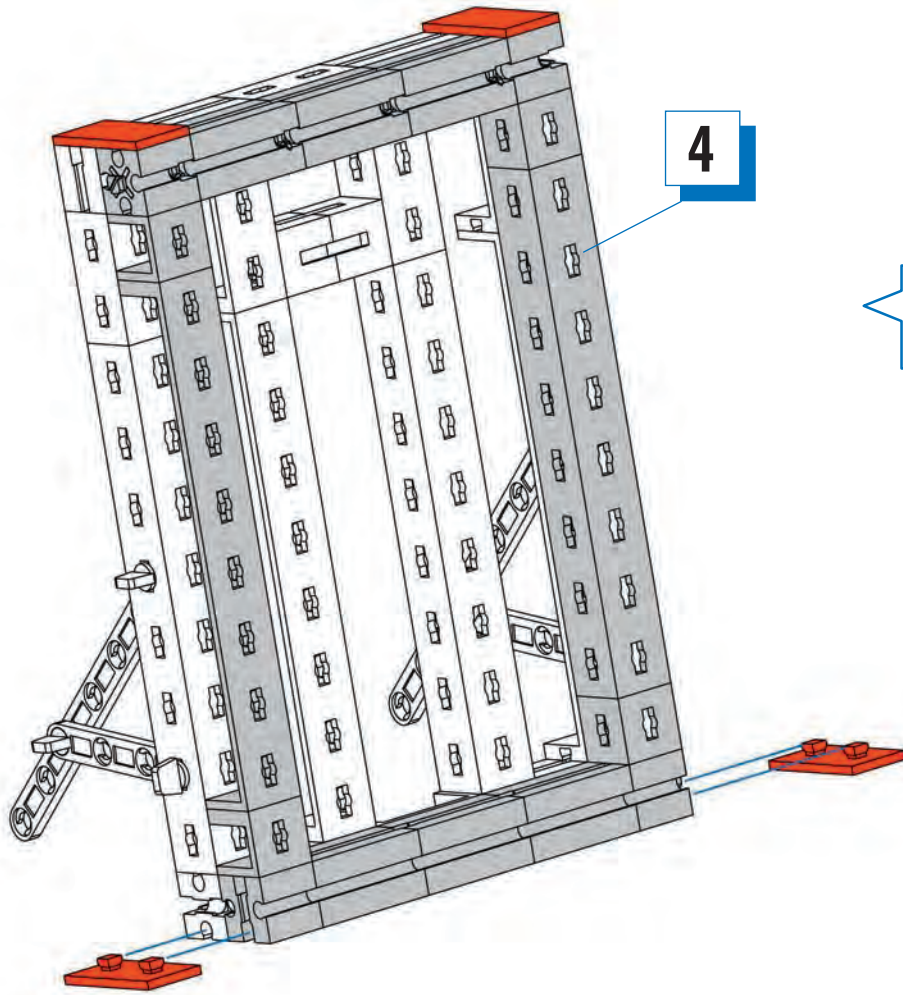
Bilderrahmen
Picture frame
Cadre pour image

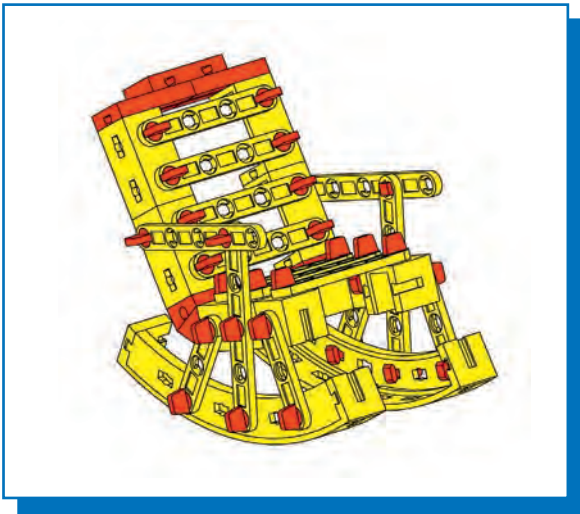
Fotolijst
Marco de cuadro
Moldura de quadro

Cornice
Фоторамка
像框









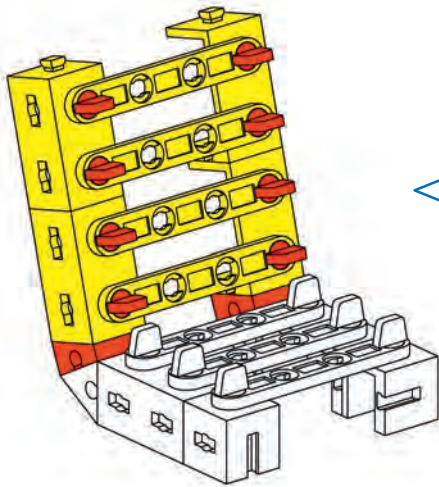
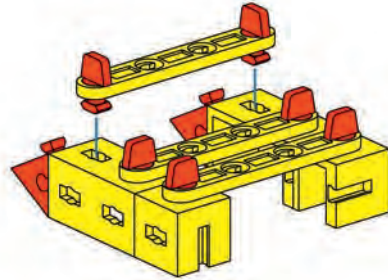






Schaukelstuhl
Rocking chair
Fauteuil à bascule




Schommelstoel
Mecedora
Cadeira de balanço

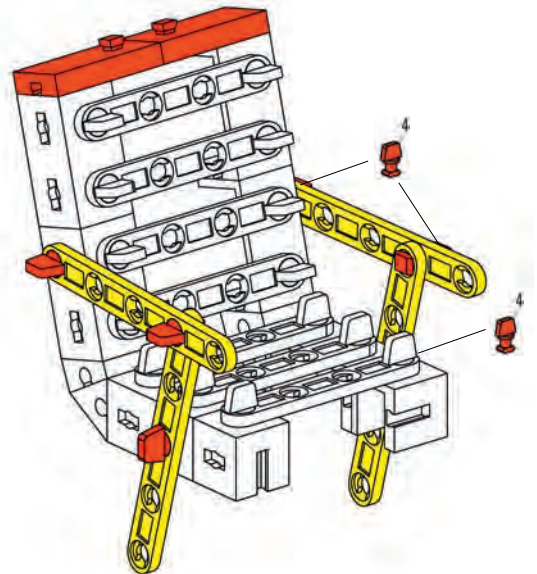
Sedia a dondolo
Кресло-качалка
摇椅

1  2 x  2 x  2 x  6 x  3 x



2  4 x  8 x  2 x  4 x

3  4 x  6 x  2 x



4

2 x

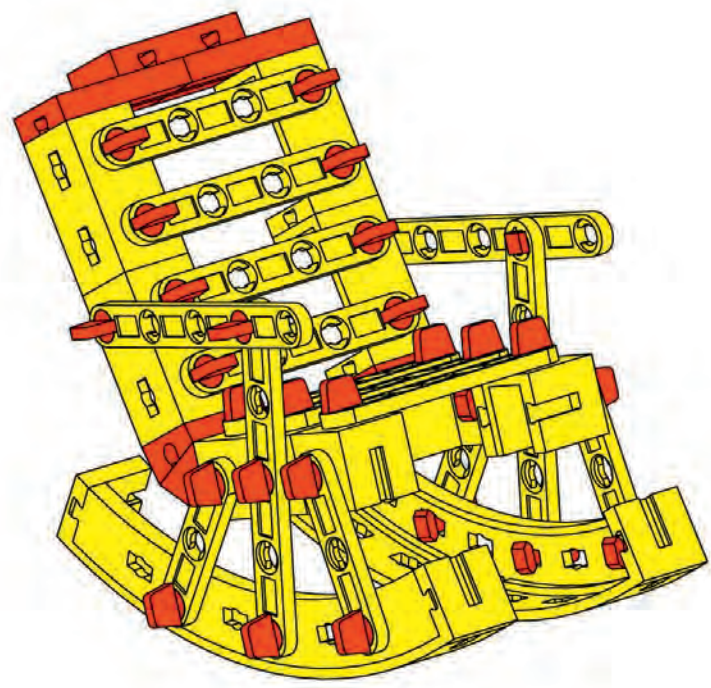
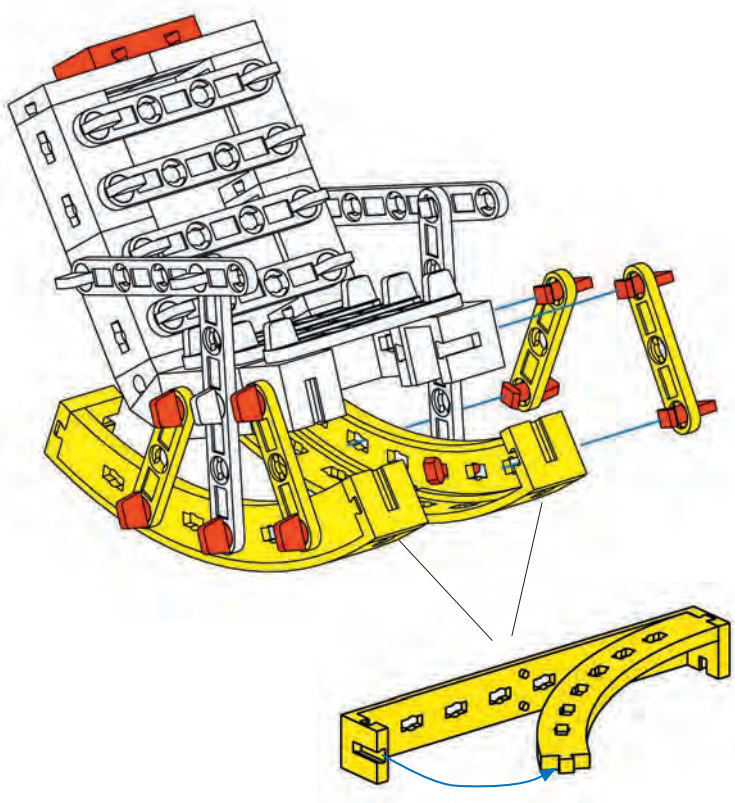
2 x

1 x

4 x

4

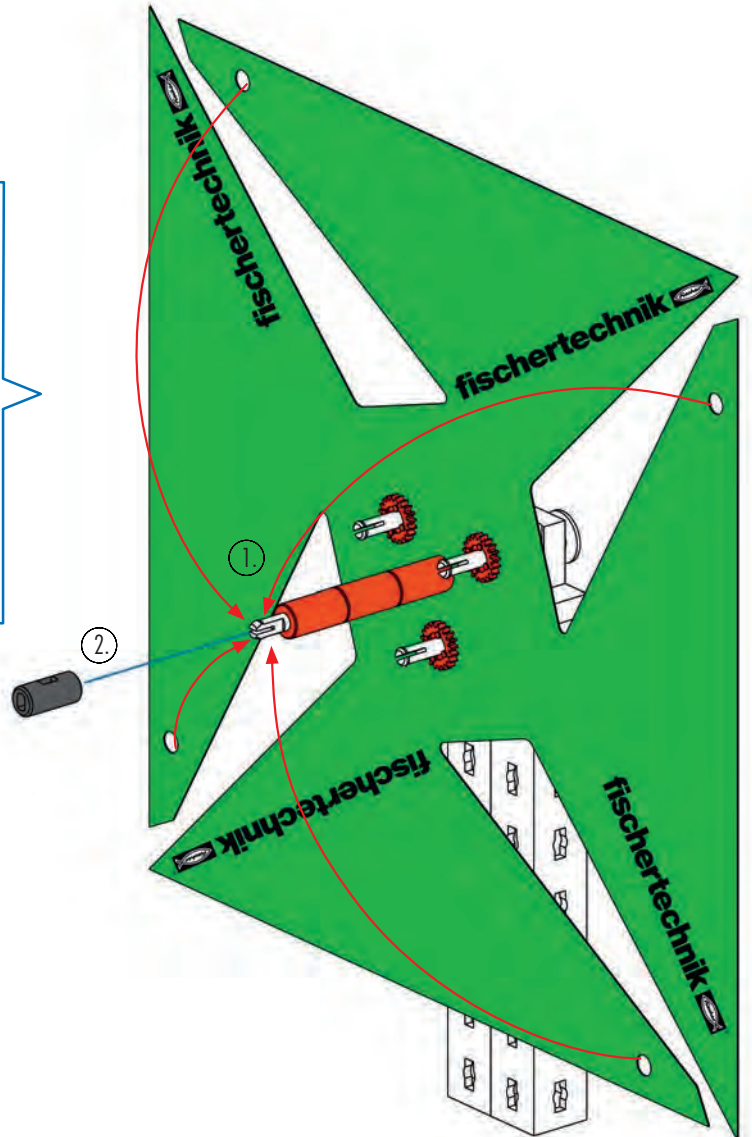
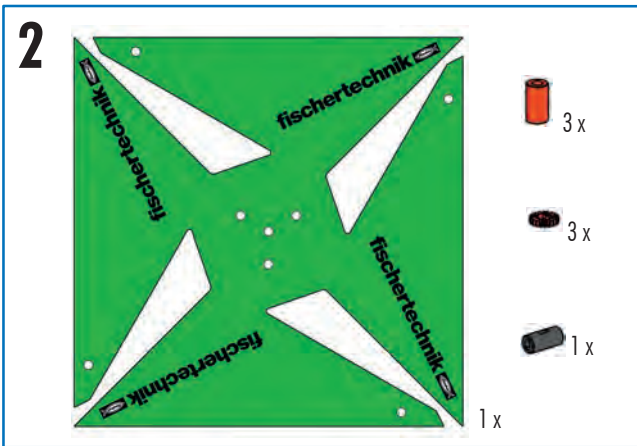
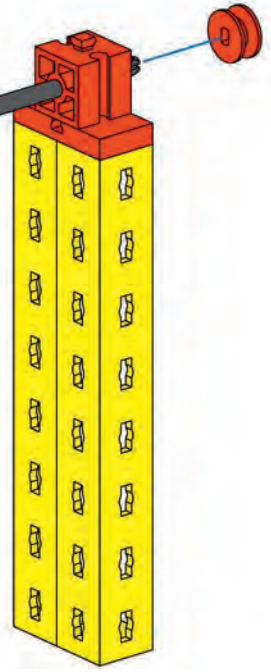
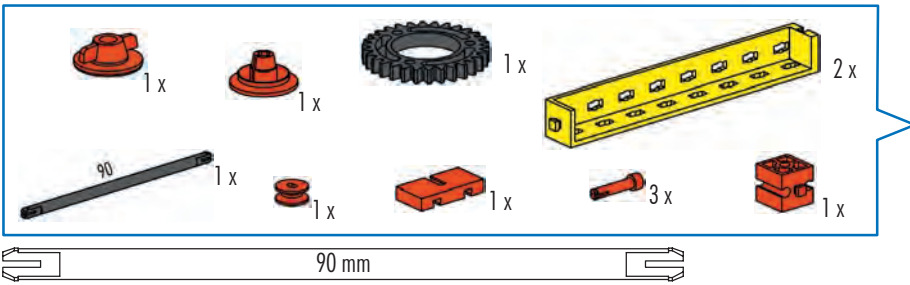
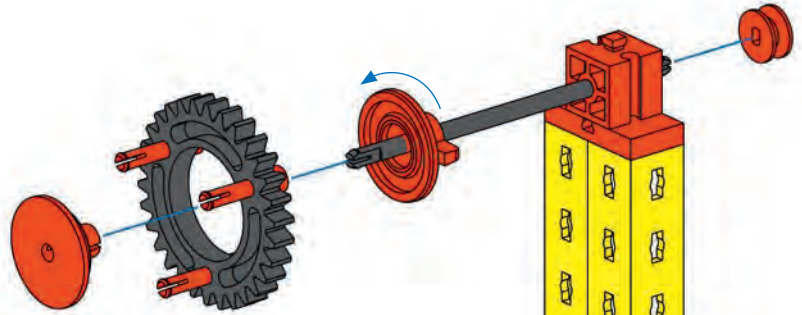
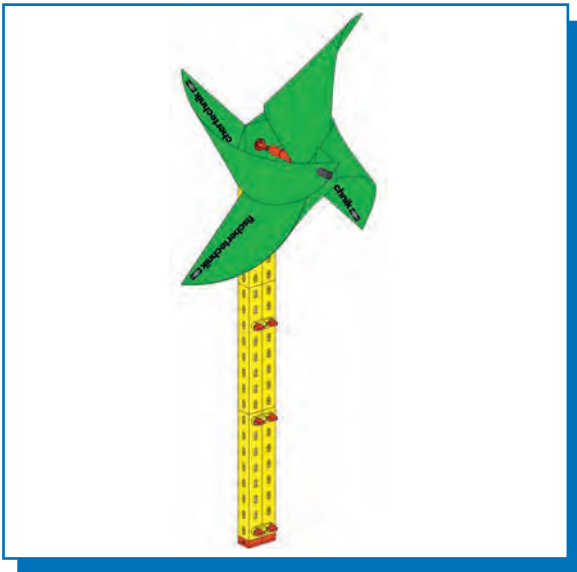
10 x



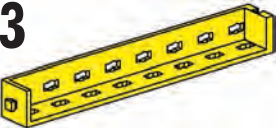




Windrad
Windmill
Roue éolienne

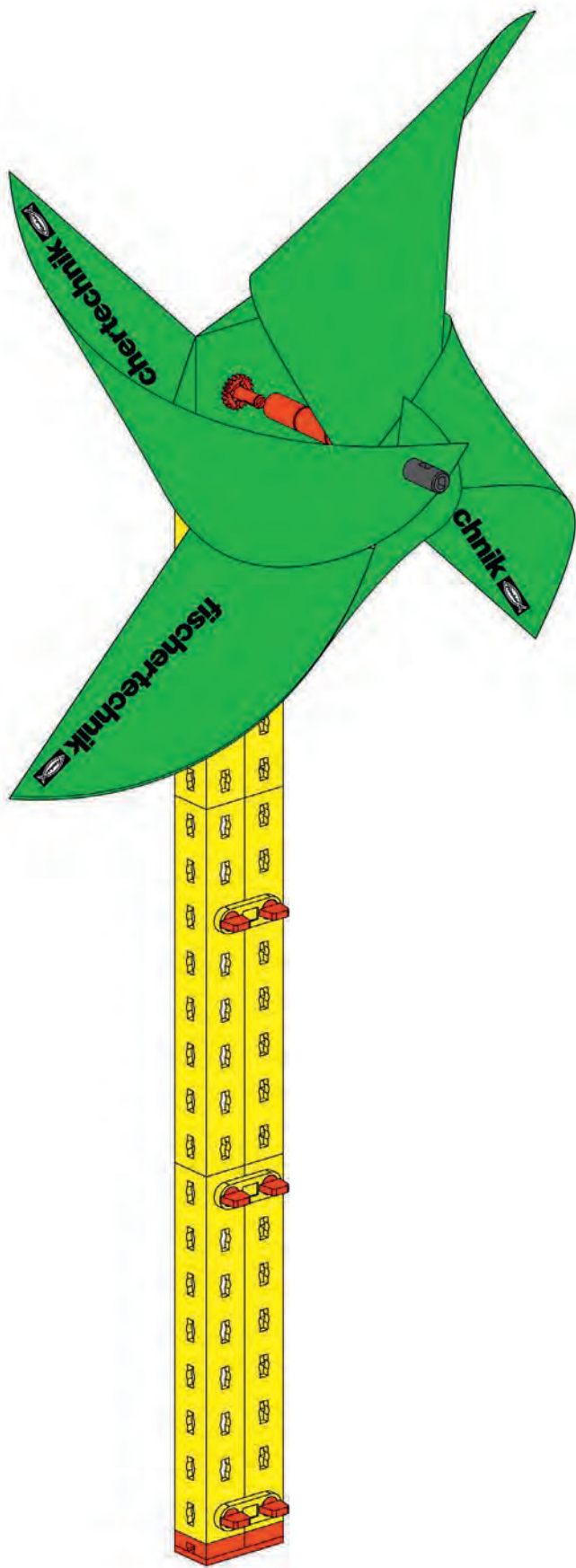
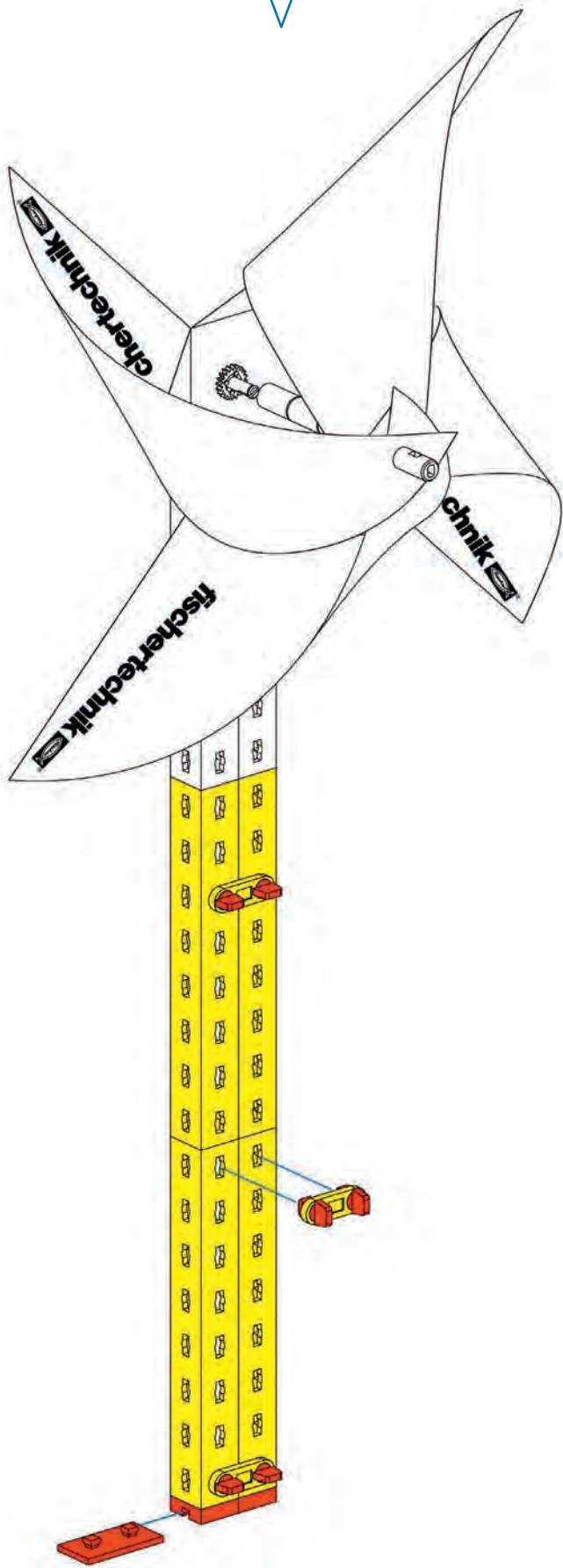
Windmolen
Rueda de viento
Moinho de vento

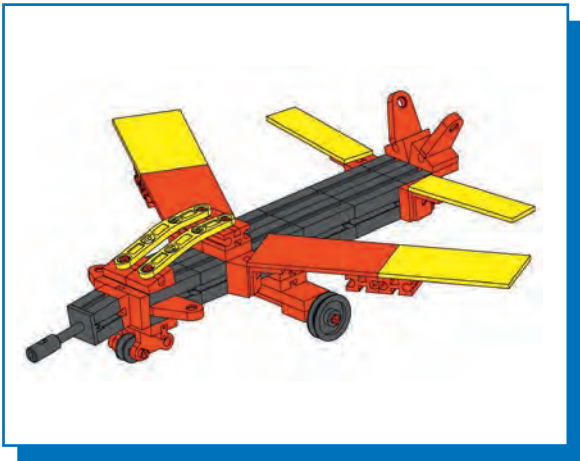
Girandola
Ветряное колесо
风车



3

4 x  3 x  1 x  6 x  2 x 

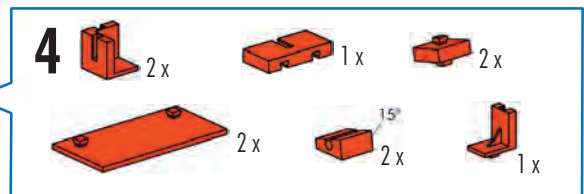
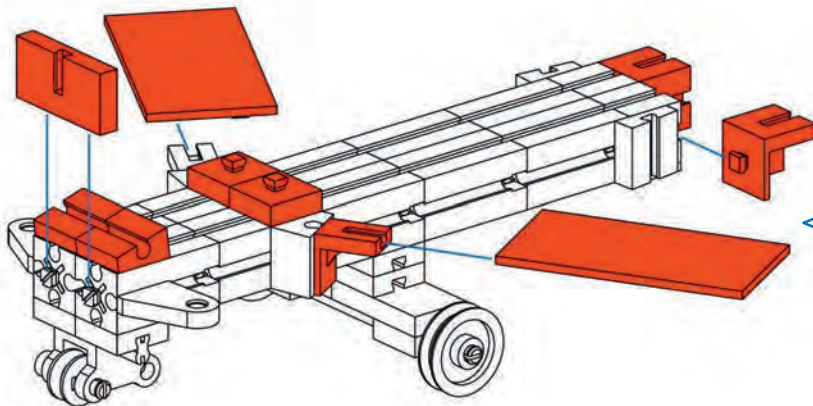
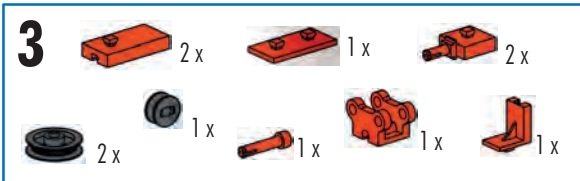
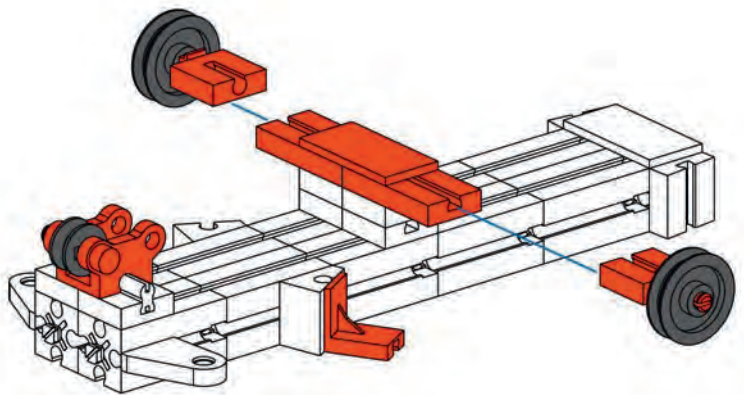
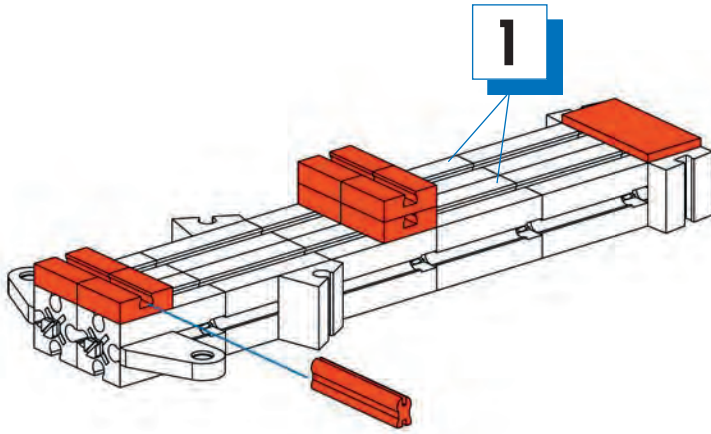
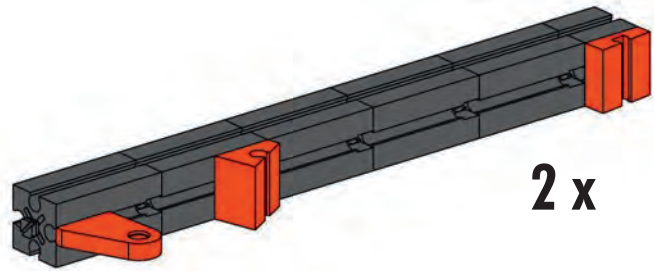







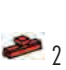



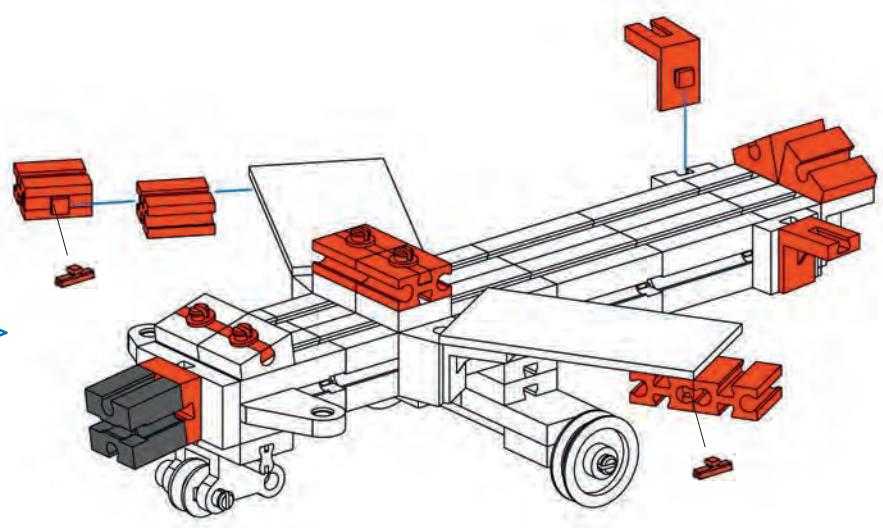
Düsenjet
Jet airplane
Avion à réaction







Straaljager
Avión a reacción
Avião a jato

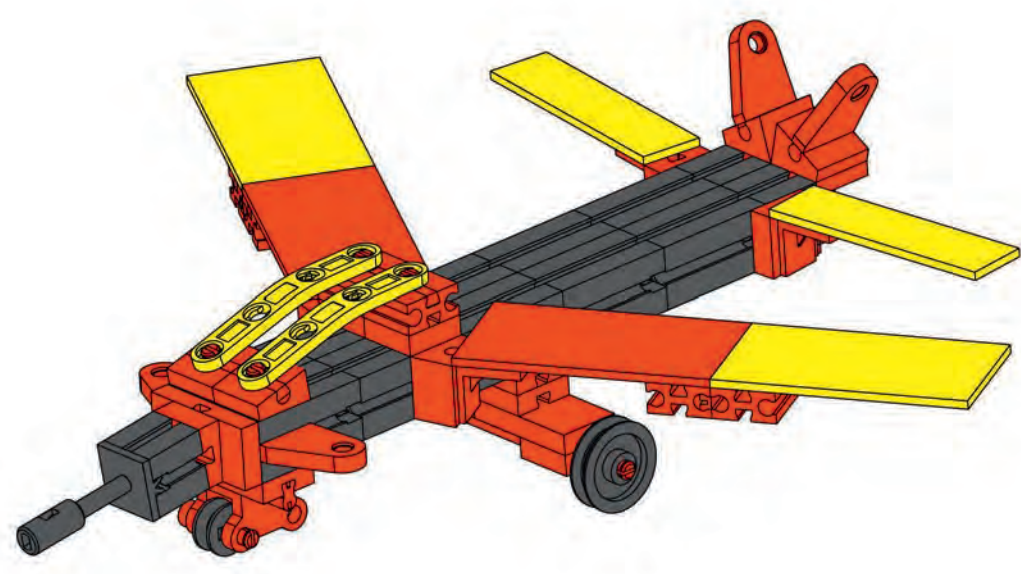
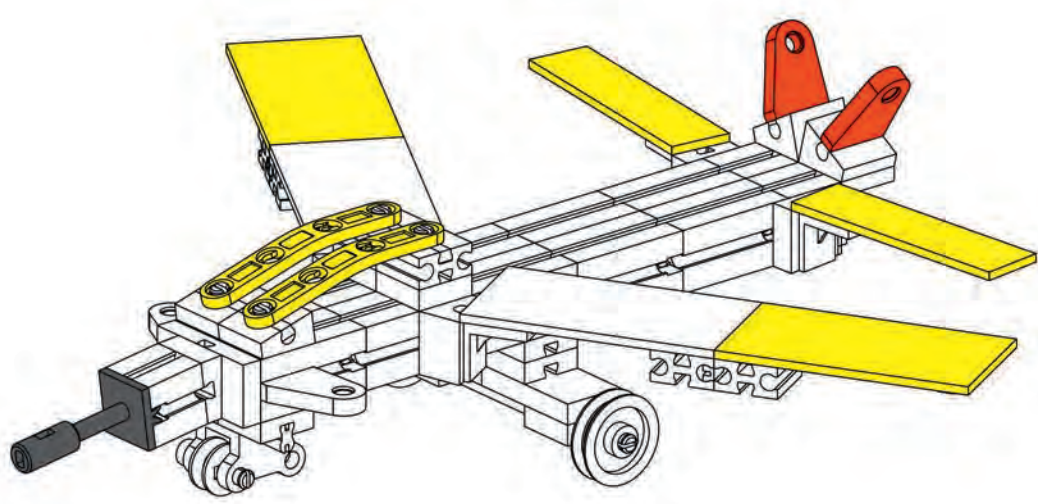
Aviogetto
 Реактивный самолёт
 喷气式飞机



- 5**
-  1x
 -  1x
 -  2x
 -  2x
 -  4x
 -  2x
 -  6x



- 6**
-  2x
 -  2x
 -  2x
 -  2x
 -  1x
 -  1x

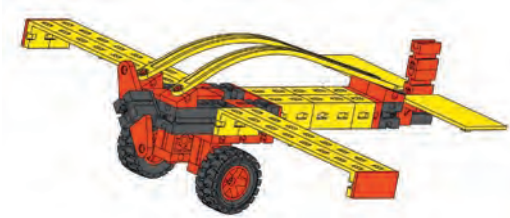
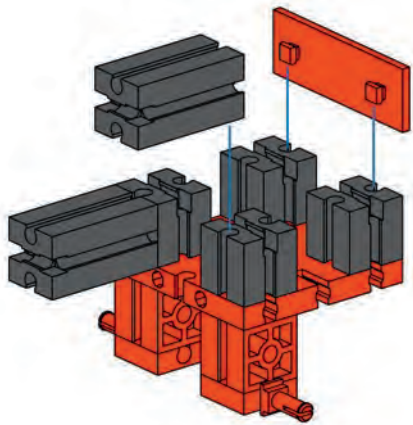
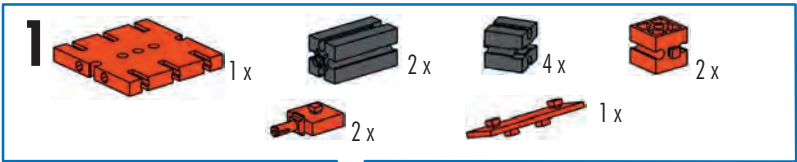




Flugplatz
Airport
Terrain d'aviation

Vliegveld
Aeródromo
Aeroporto

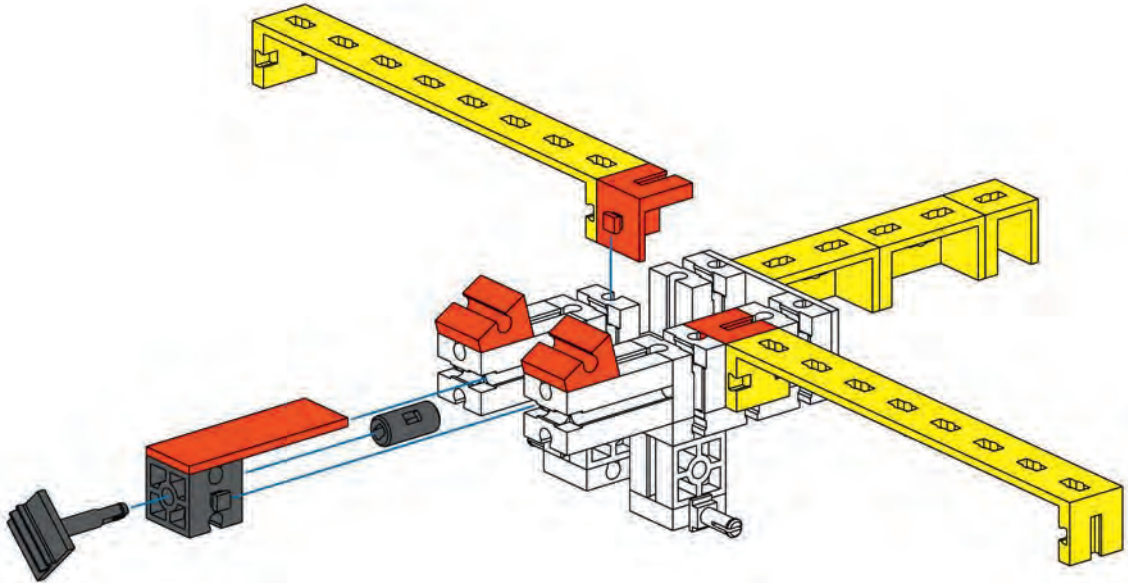
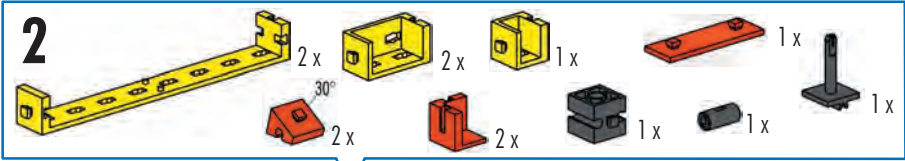
Aeroporto
Аэродром
机场

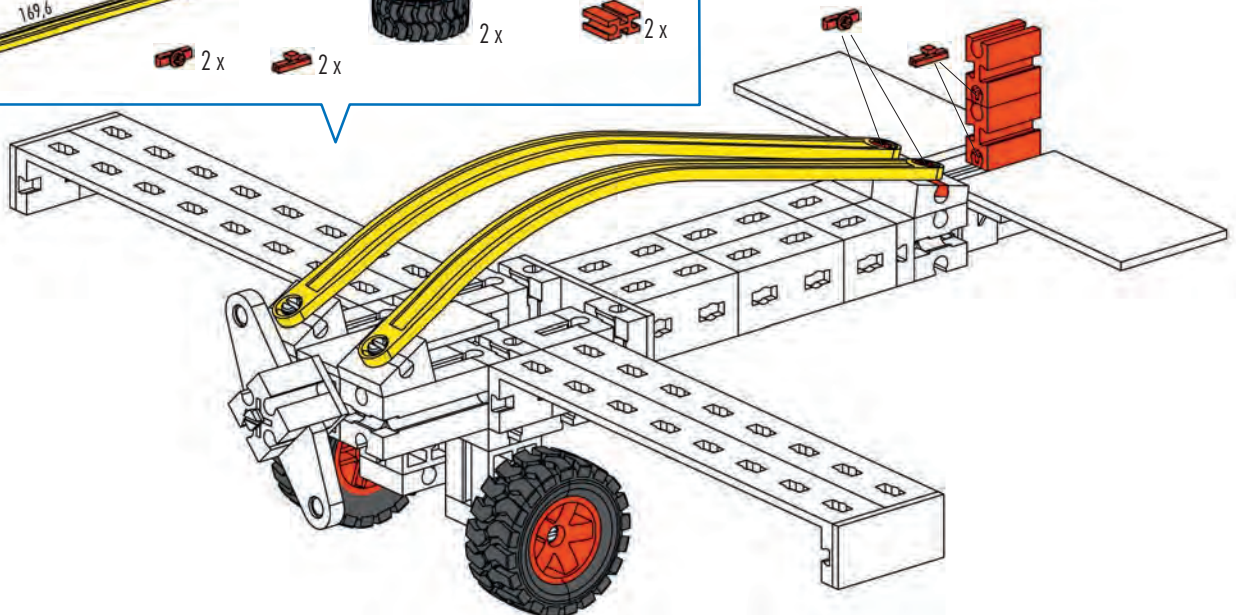
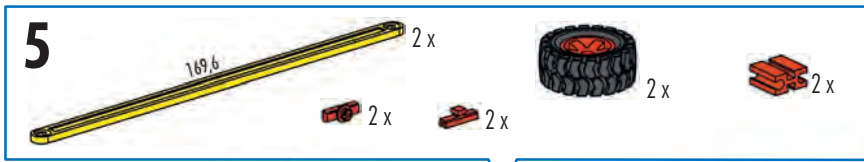
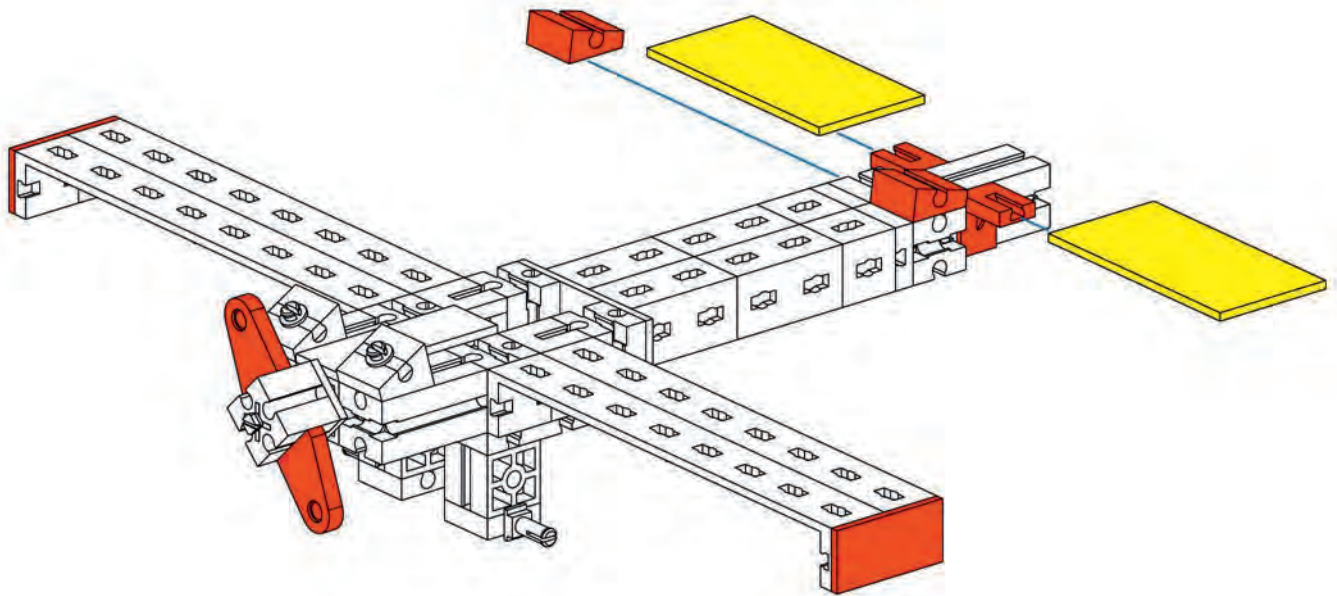
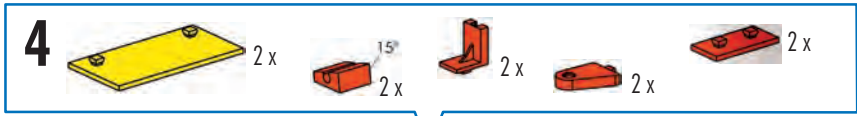
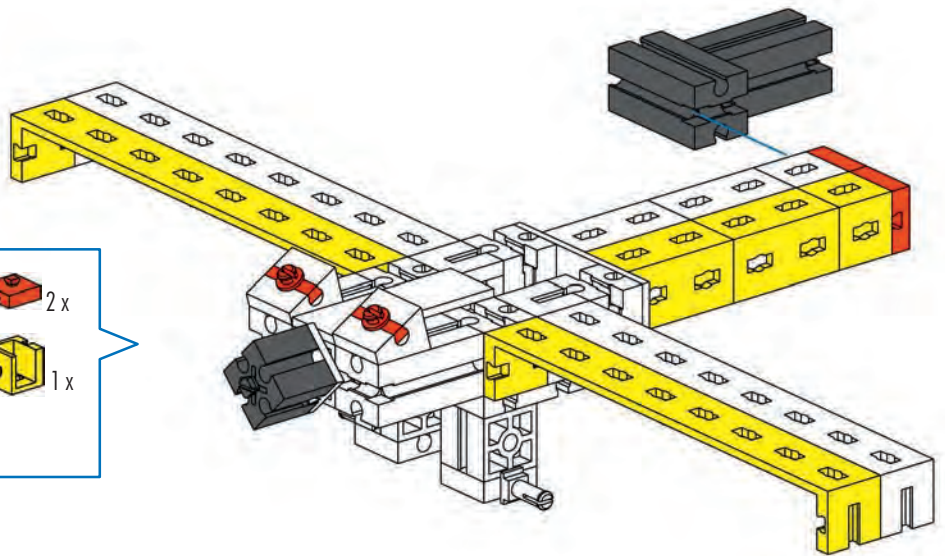
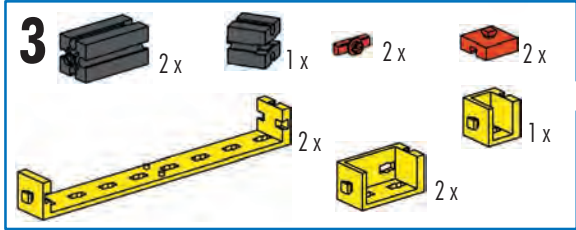


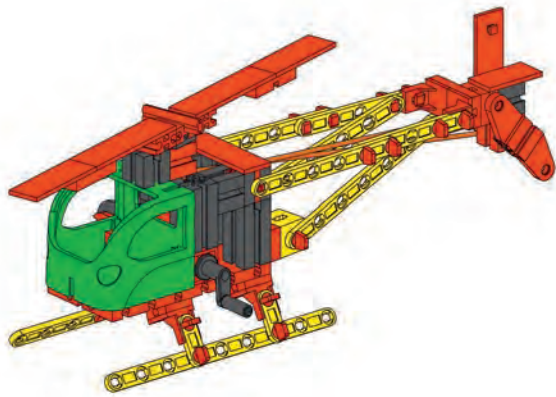
Flugzeug
Airplane
Avion

Vliegtuig
Avión
Avião

Aereo
Самолёт
飞机



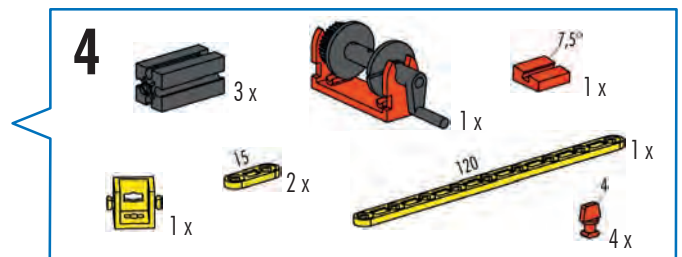
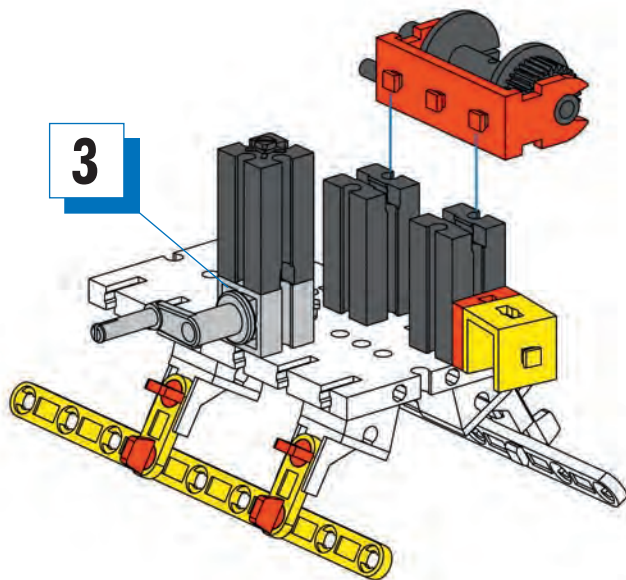
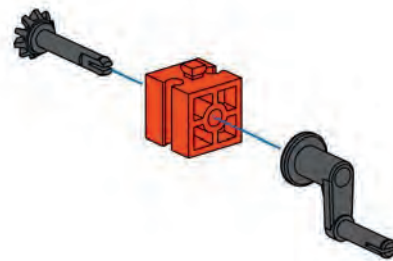
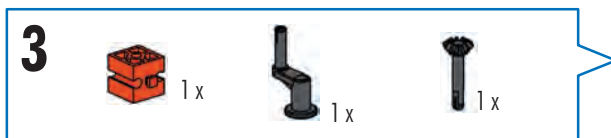
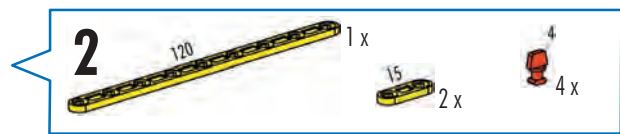
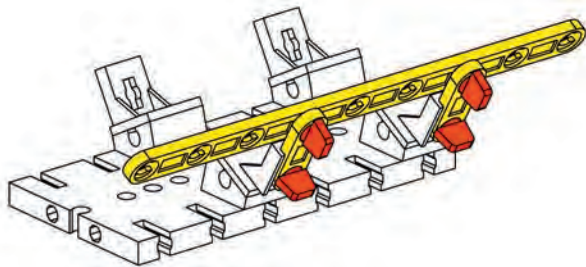
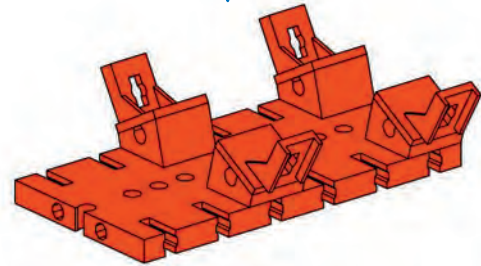
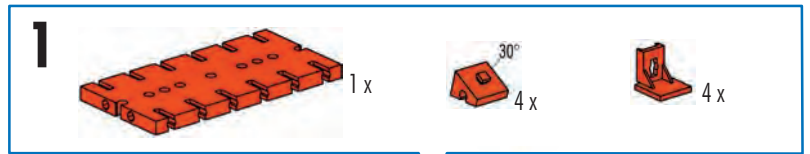




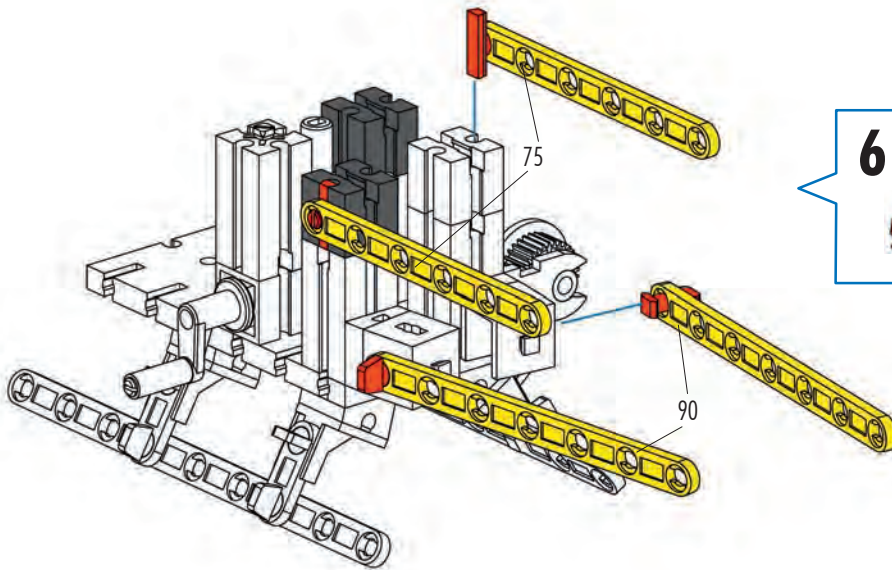
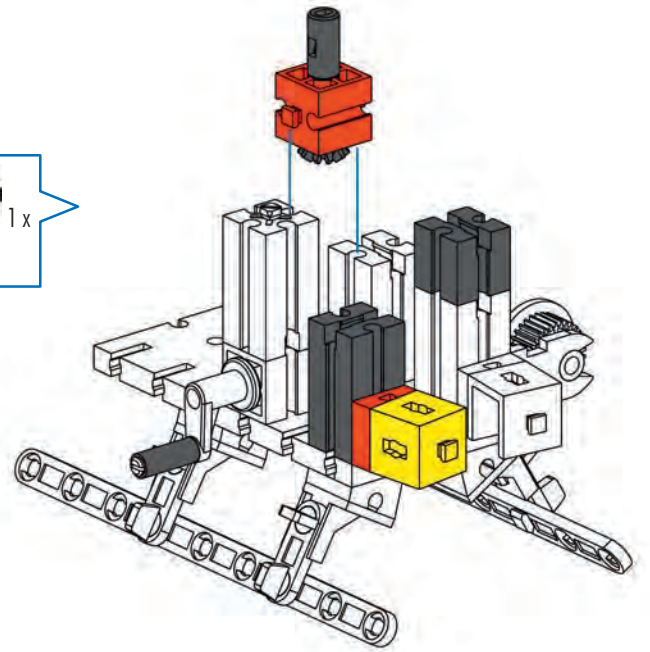
Hubschrauber
Helicopter
Hélicoptère

Helikopter
Helicóptero
Helicóptero

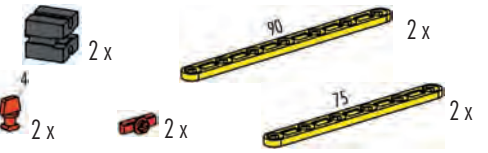
Elicottero
Вертолёт
直升飞机



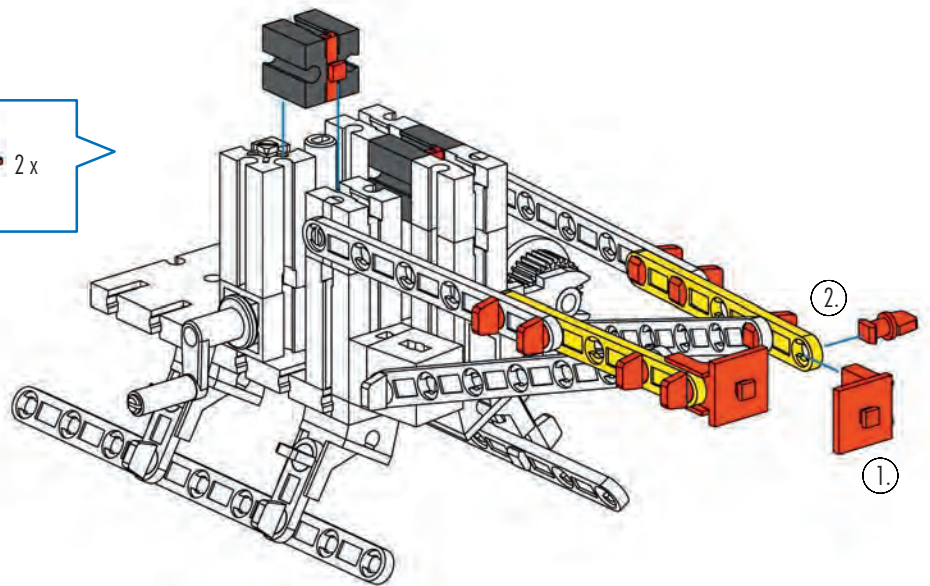
5

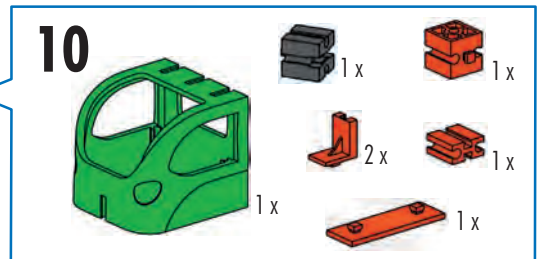
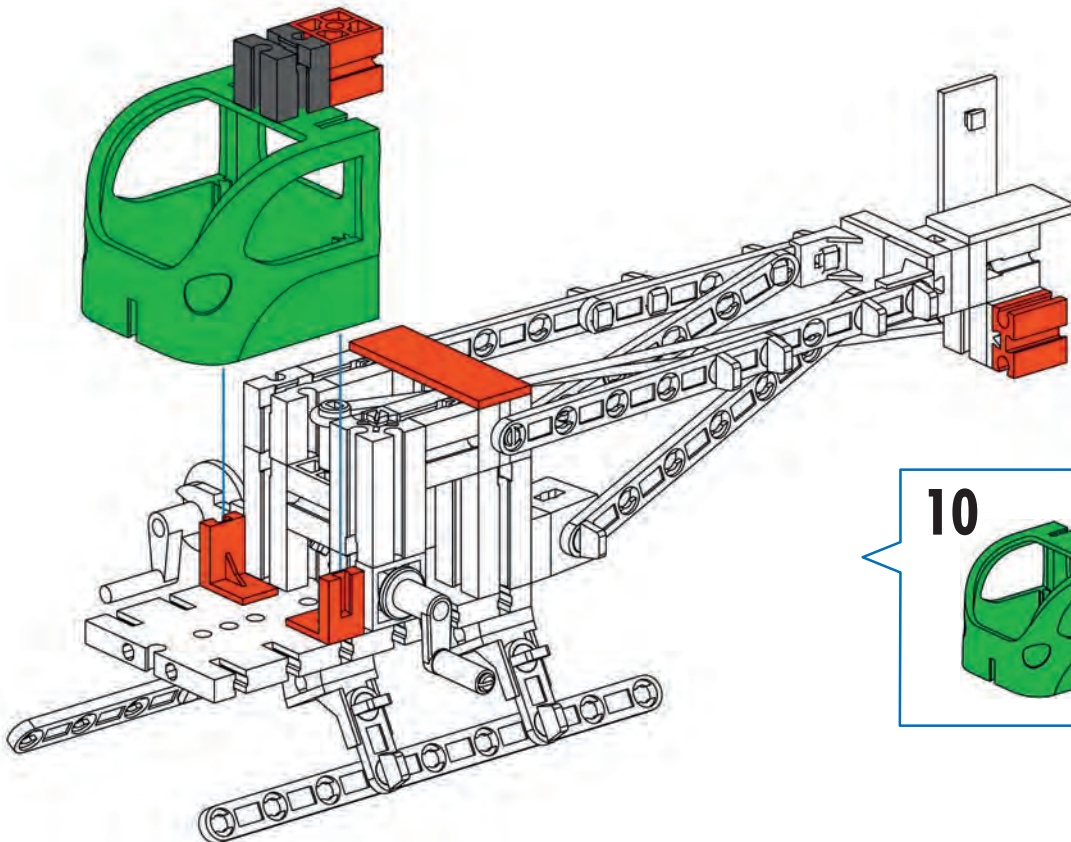
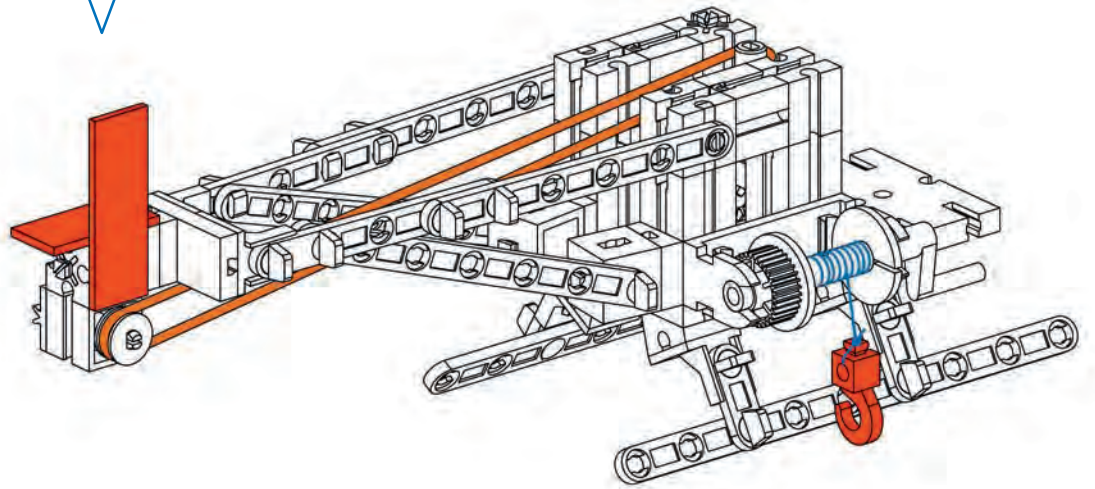
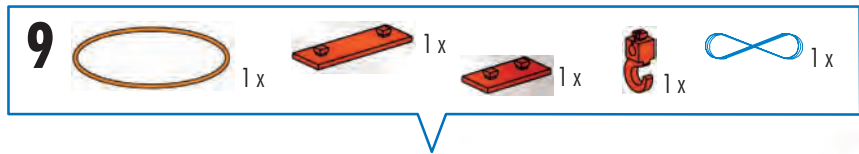
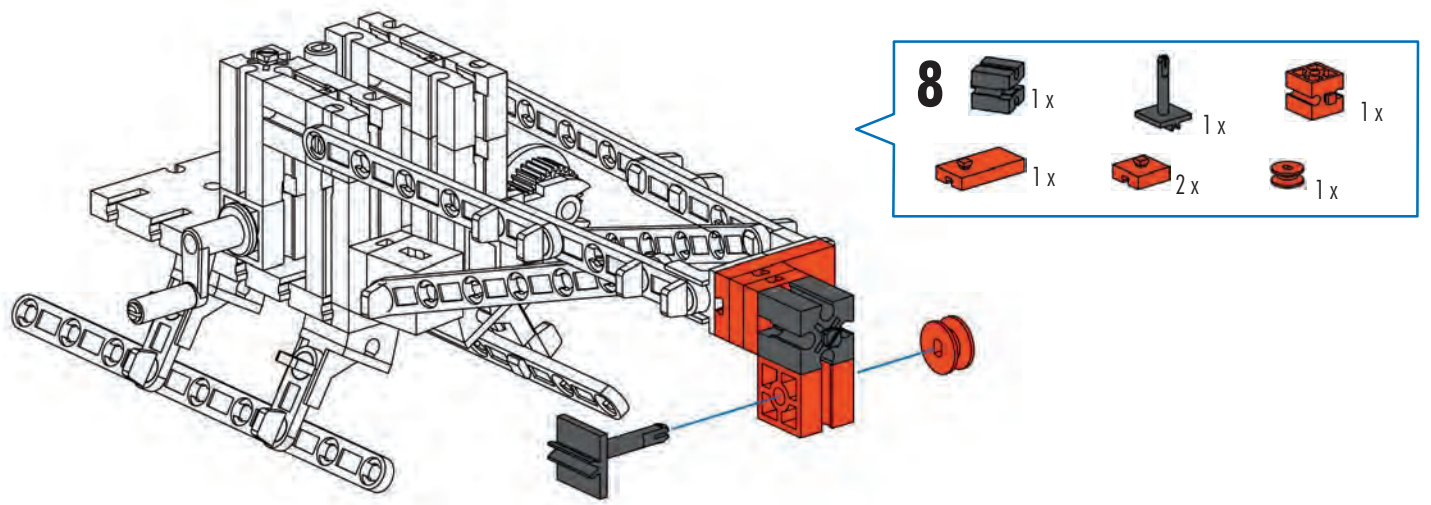


6











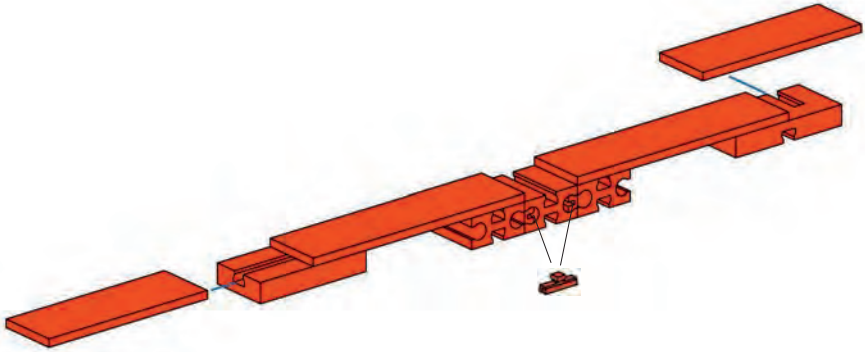
7



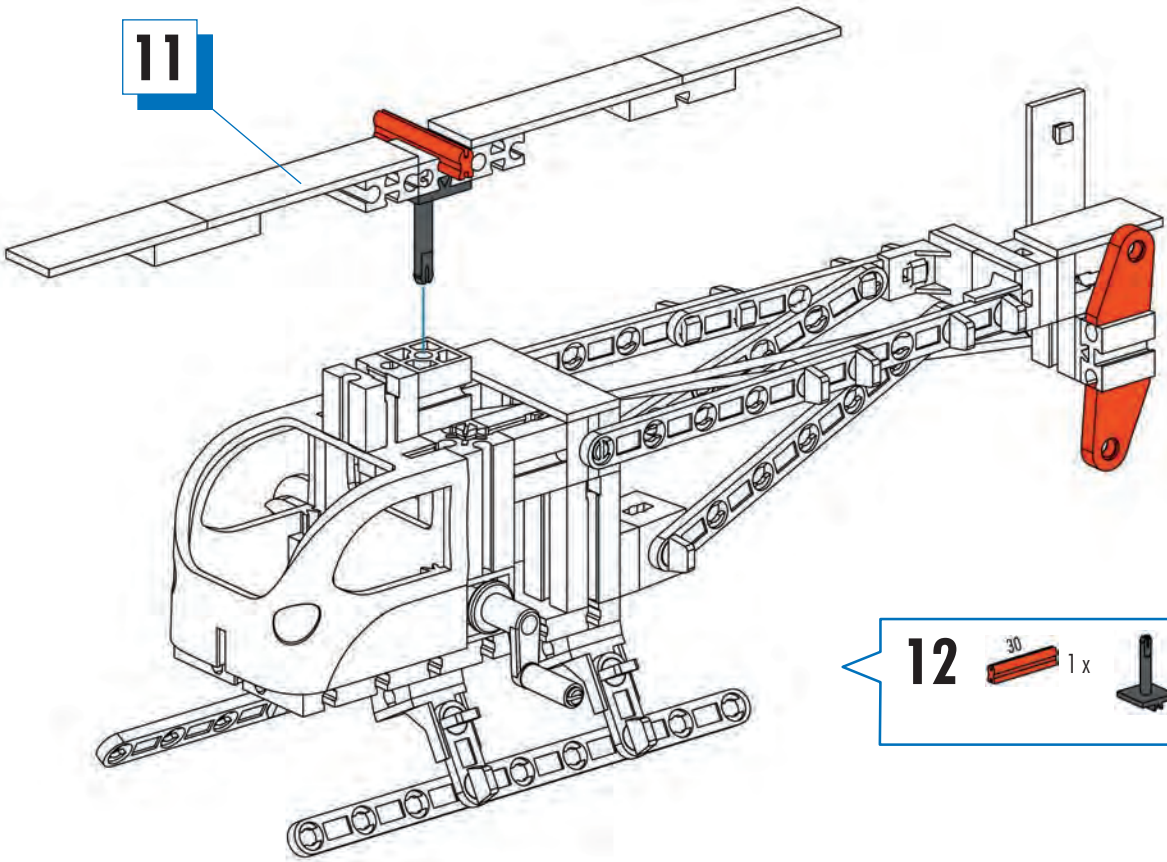


11


- 3x 
- 1x 
- 2x 
- 2x 
- 2x 
- 1x 
- 1x 
- 2x 



11



12

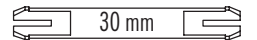
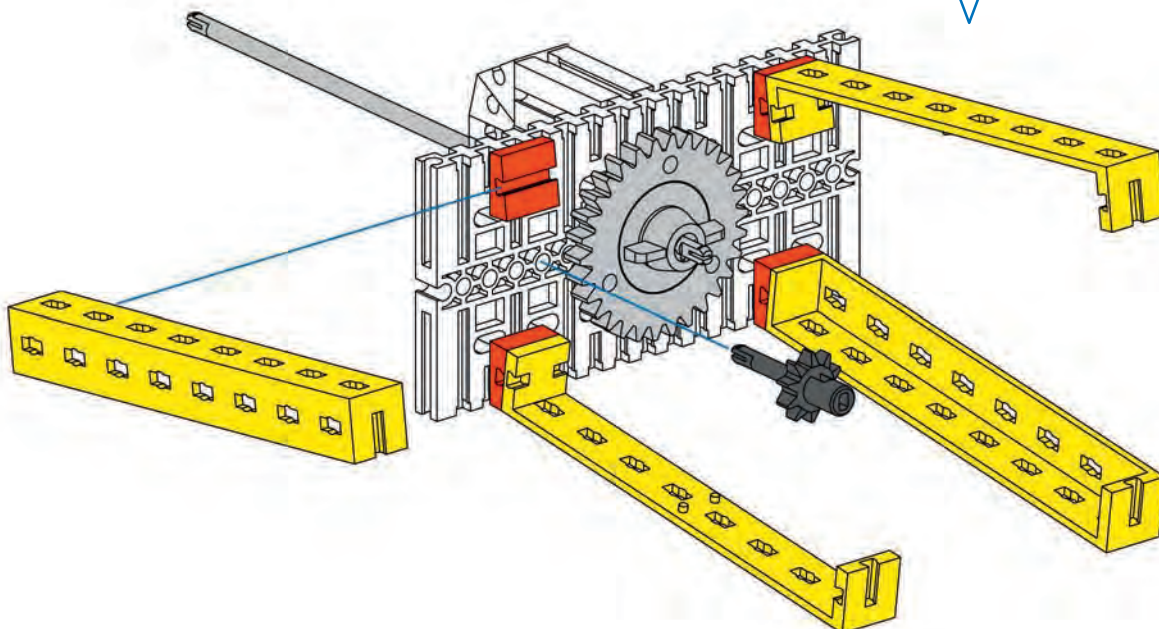
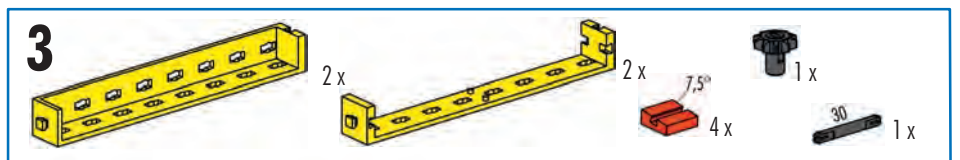
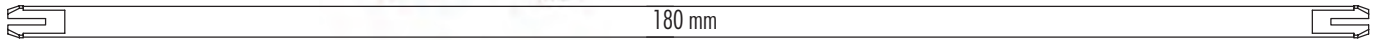
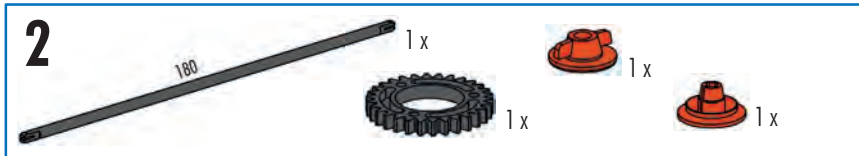
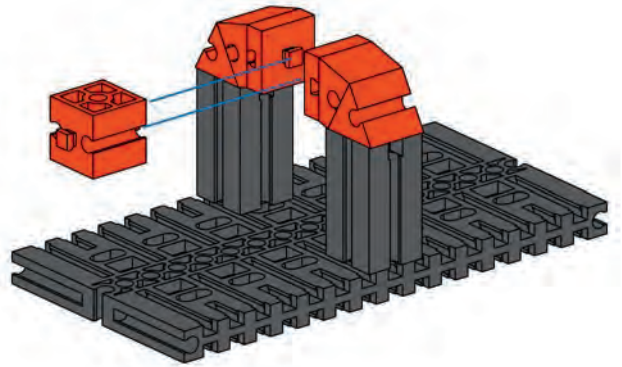
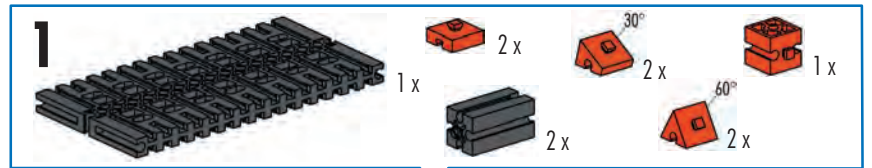
- 1x 
- 1x 
- 2x 



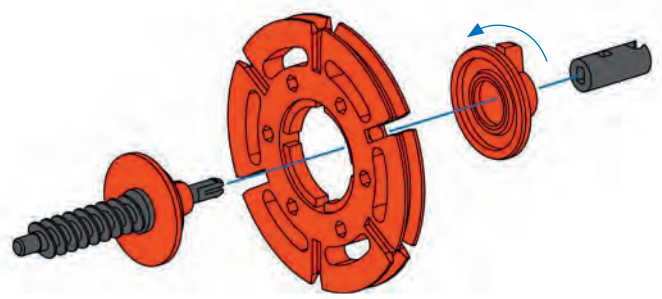
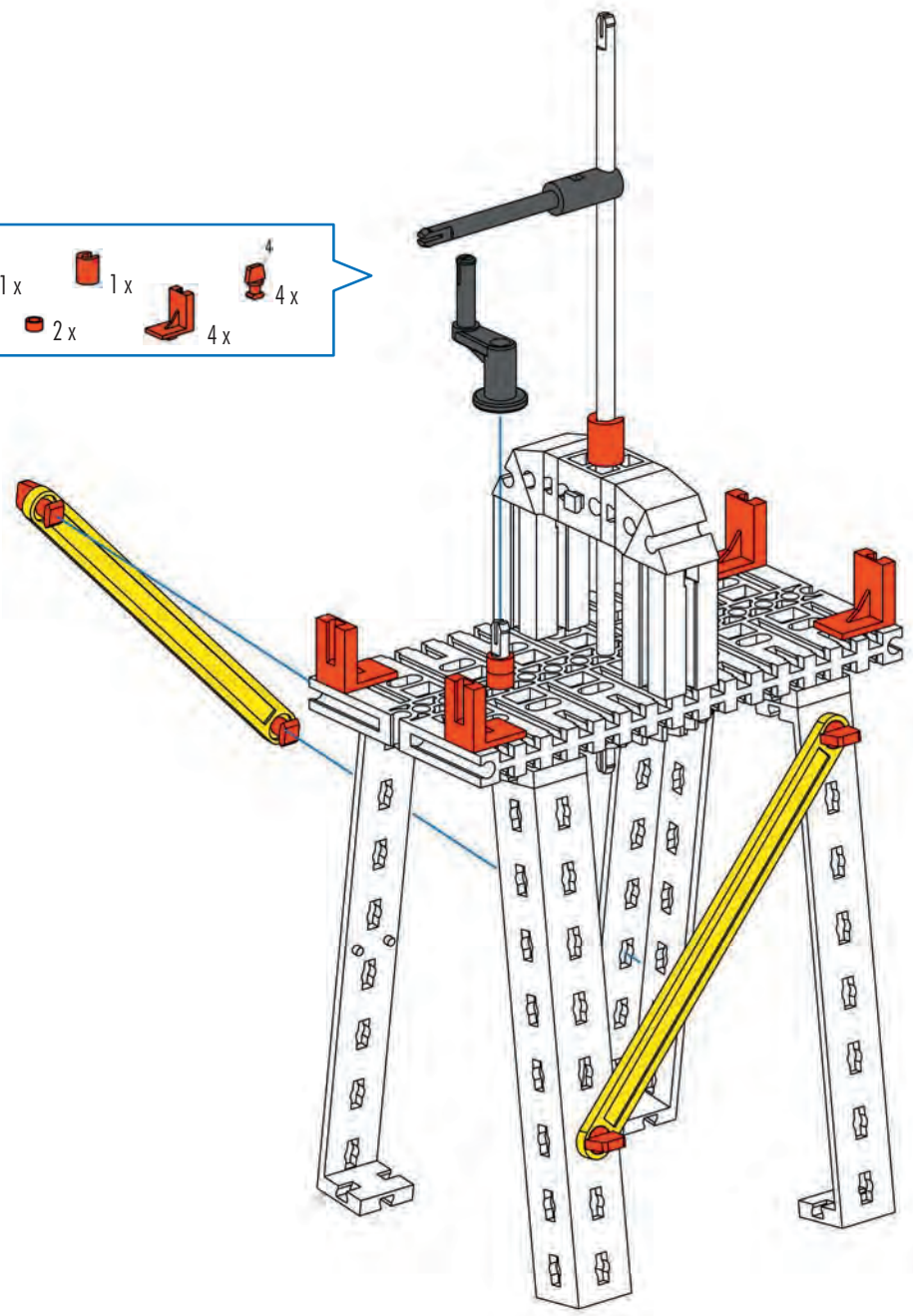
Tower
Tower
Tour de contrôle

Verkeerstoren
Torre de control
Torre de controle

Торре
Башня
机场塔台

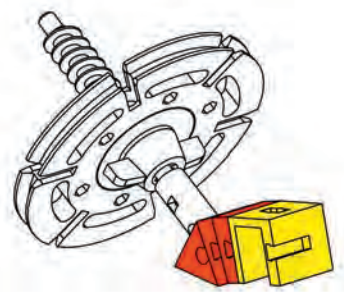


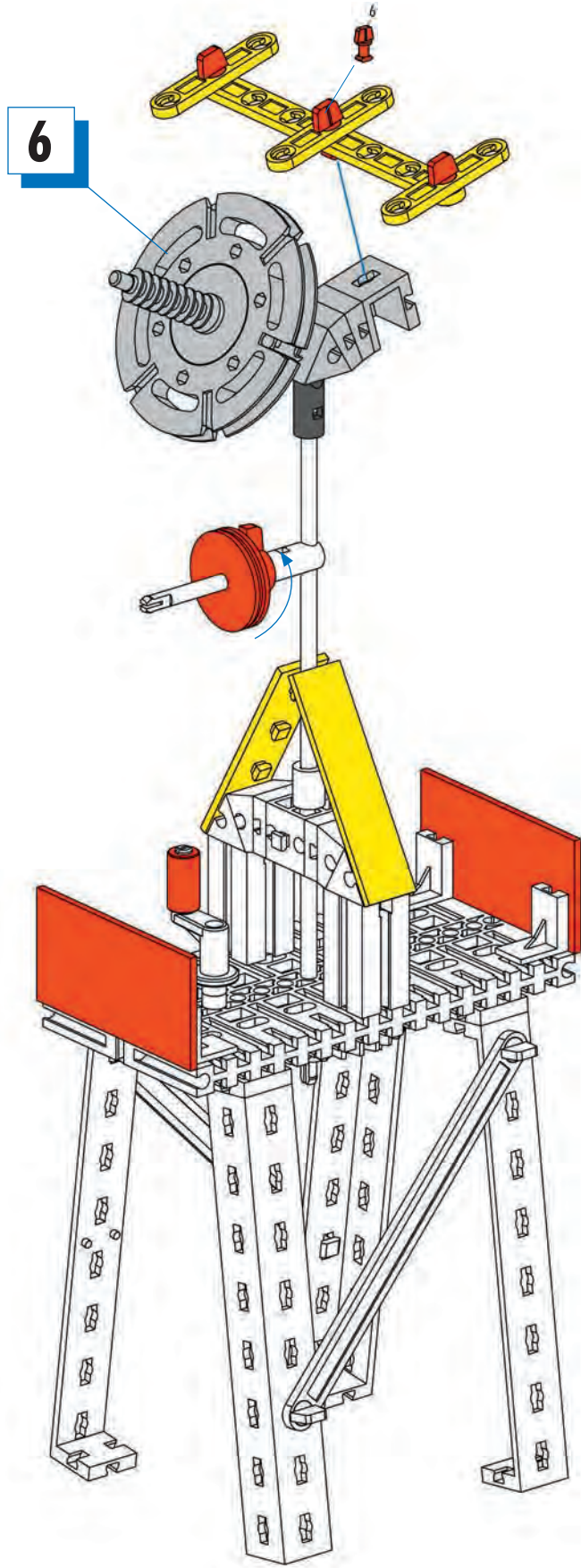
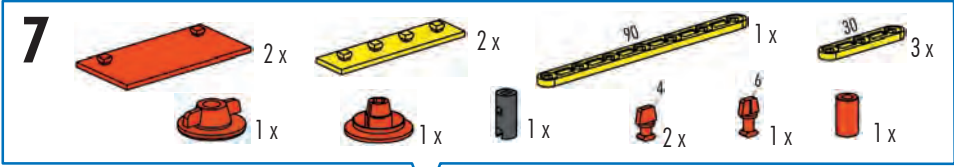
- 4**
- 106 2x
 - 45 1x
 - 1x
 - 1x
 - 1x
 - 2x
 - 4x
 - 4x

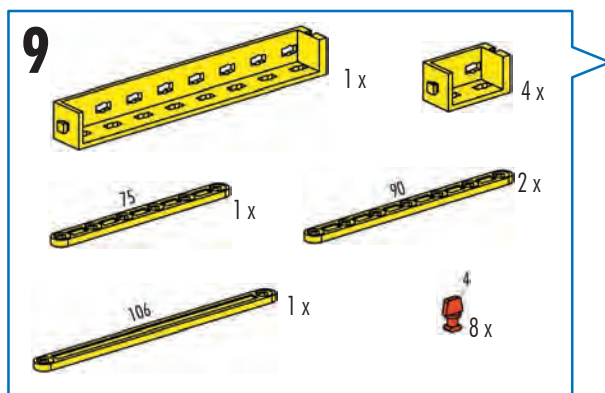
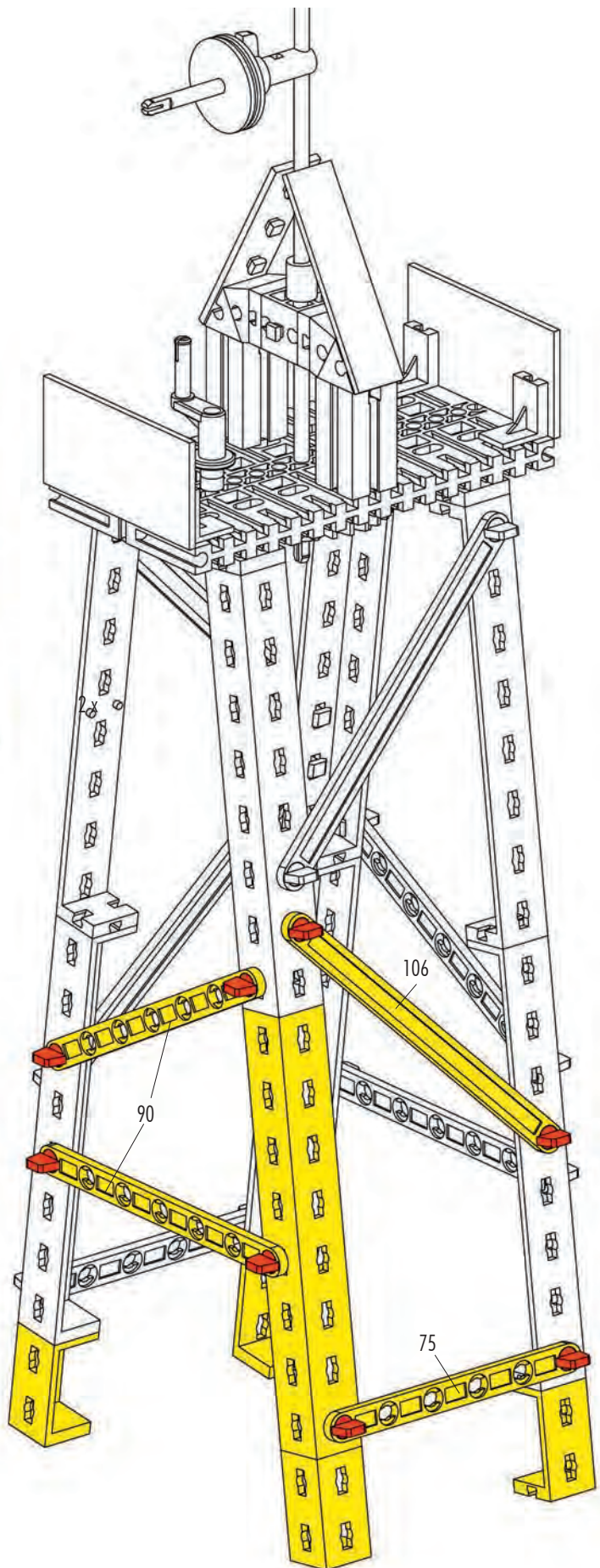
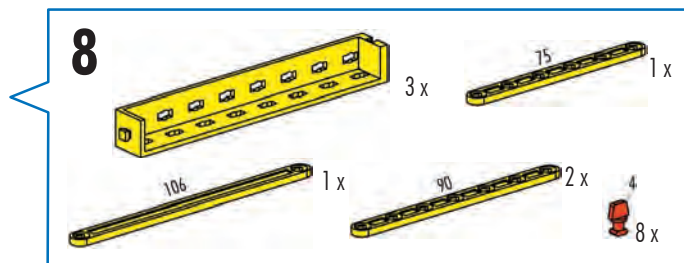
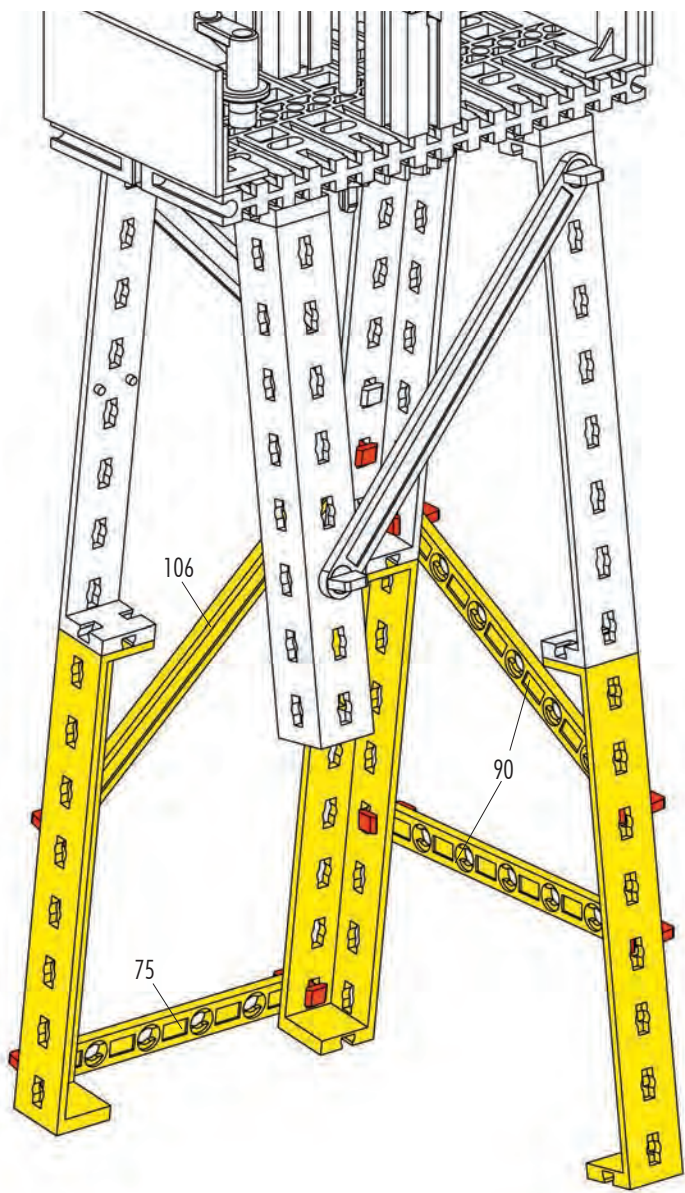


- 5**
- 1x
 - 1x
 - 1x
 - 1x
 - 1x

- 6**
- 60° 1x
 - 7.5° 2x
 - 1x







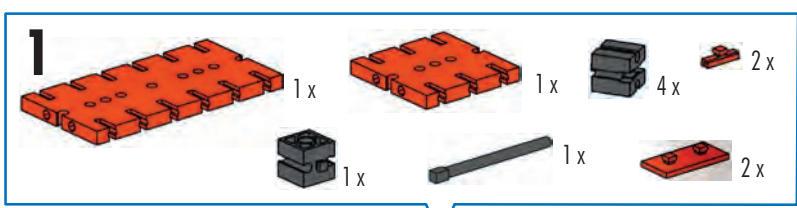




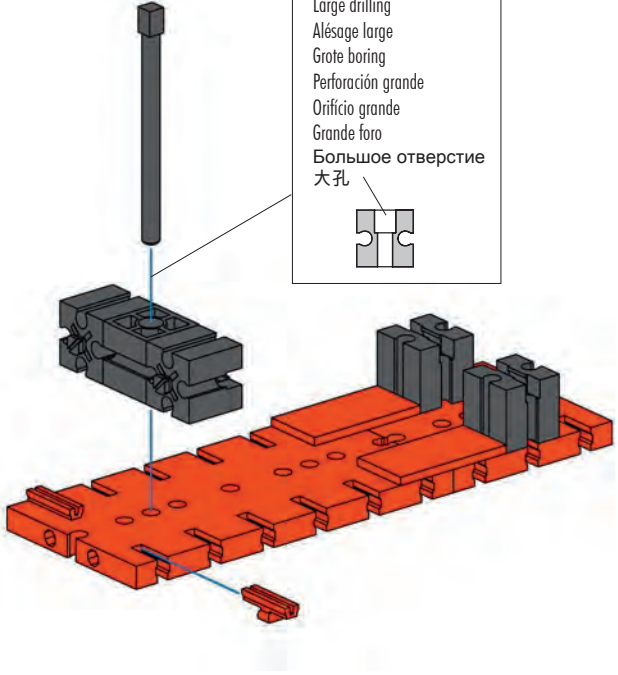
Baustelle
Construction site
Chantier

Bouwplaats
En la obra
Canteiro de obras

Cantiere
Стройплощадка
建筑工地



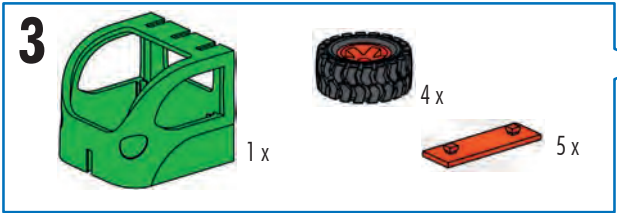
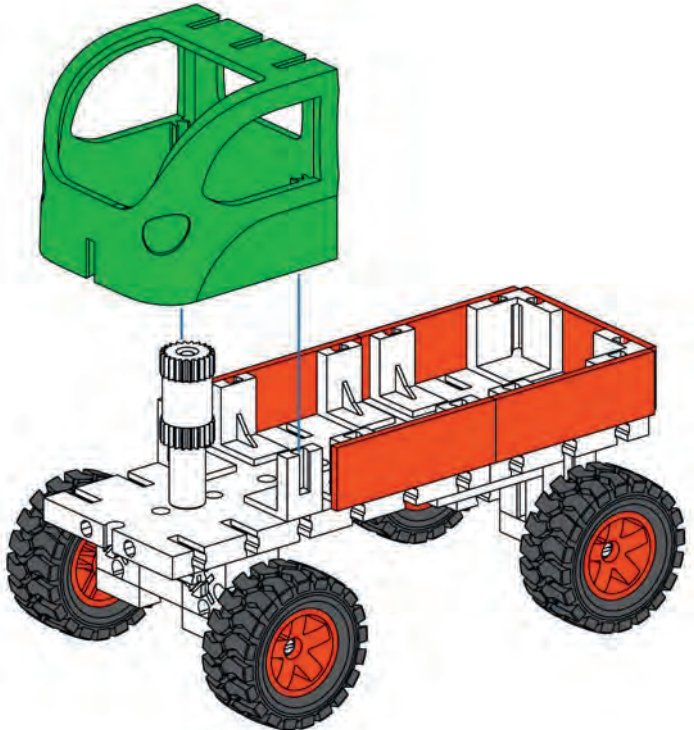
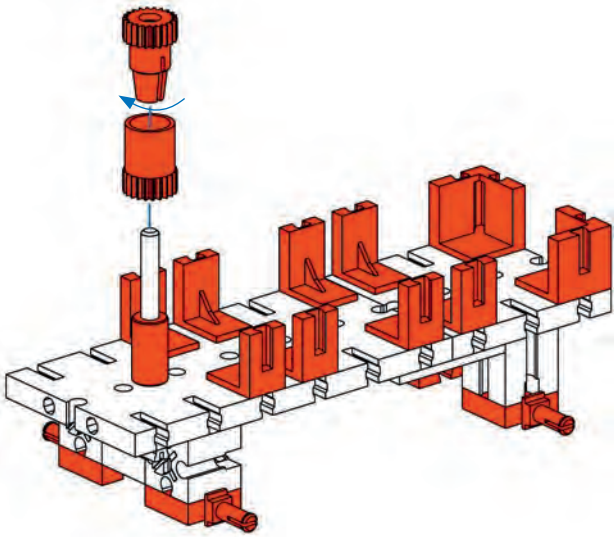
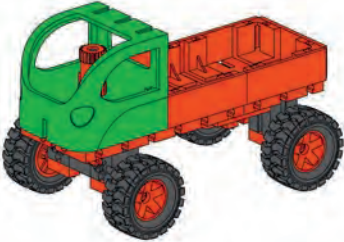
Große Bohrung
Large drilling
Alésage large
Grote boring
Perforación grande
Orificio grande
Grande foro
Большое отверстие
大孔

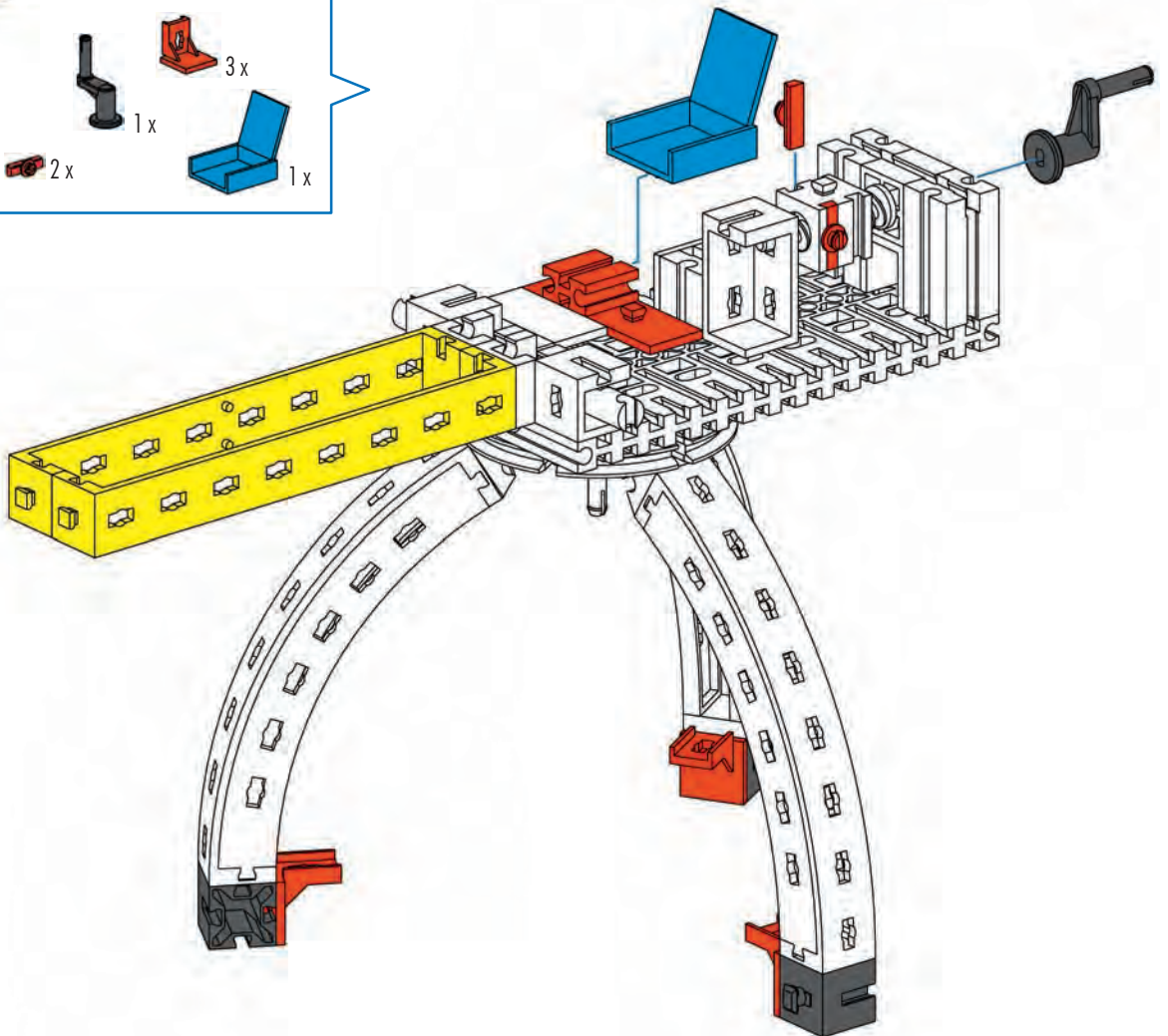
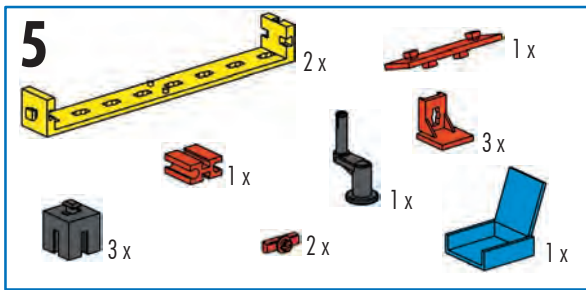
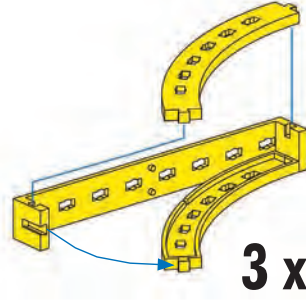
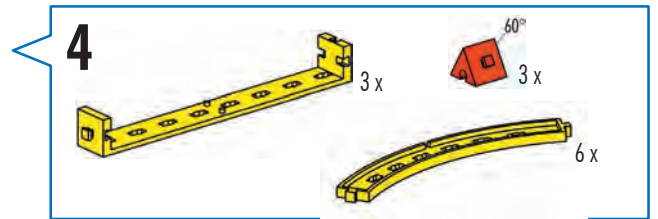
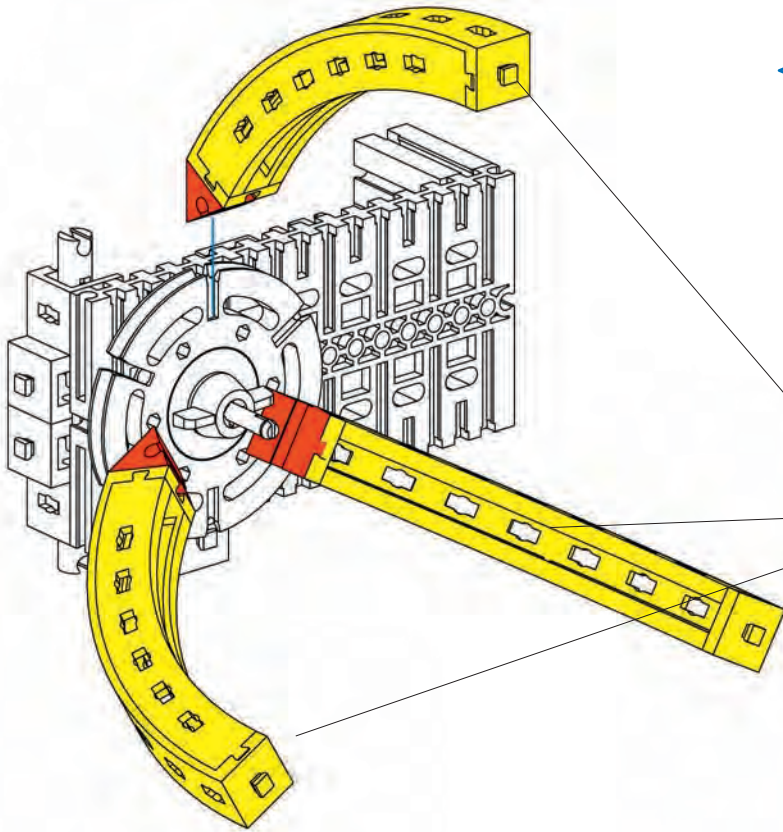


Lastwagen
Truck
Camion

Vrachtwagen
Camión
Caminhão

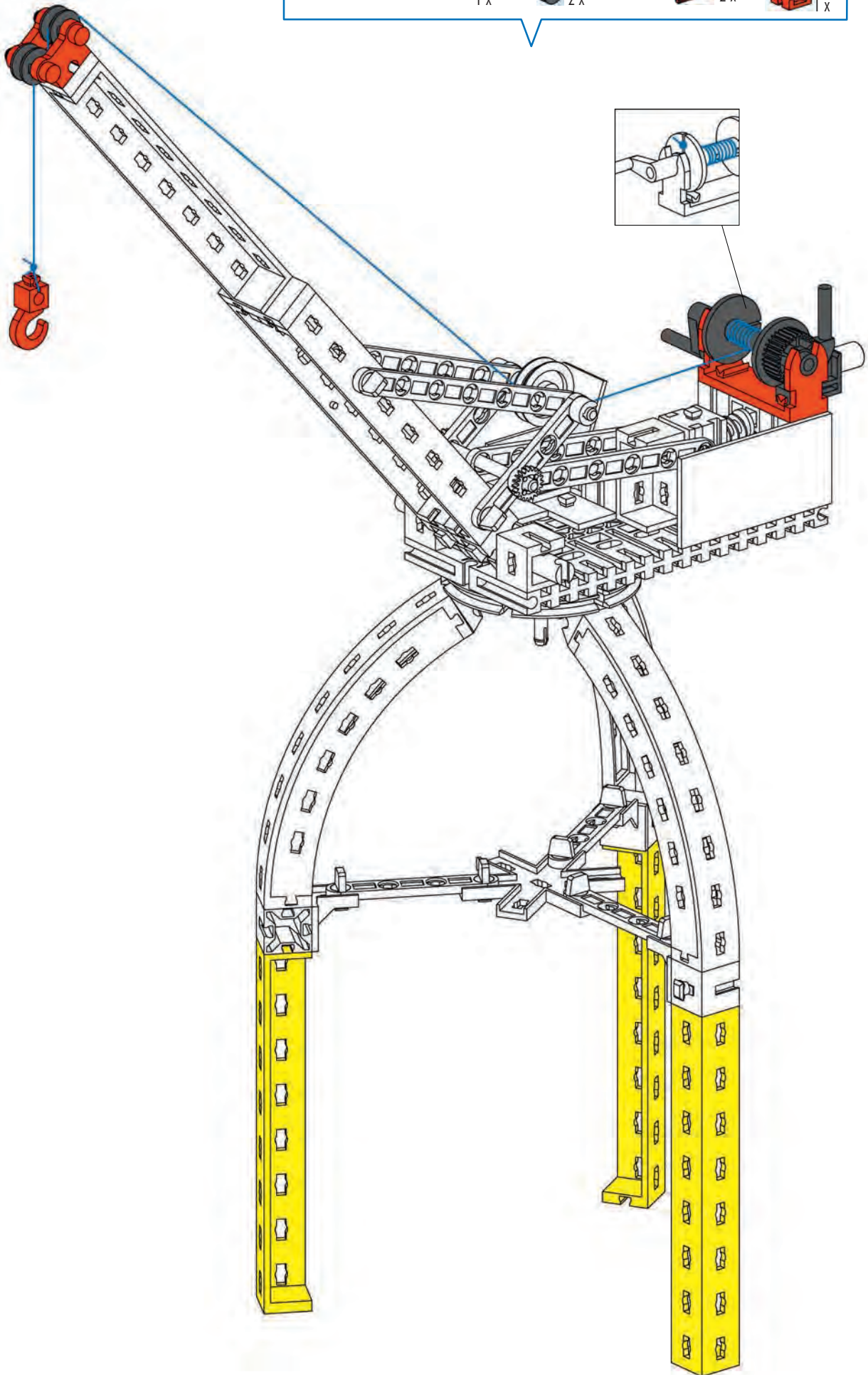
Camion
Грузовик
卡车





8

- 3 x Yellow Technic Beam (11 holes)
- 1 x Blue Rubber Band
- 1 x Red Motor
- 2 x Black Axle Pin
- 1 x Black L-Bracket
- 2 x Red Axle Pin
- 1 x Red Hook
- 1 x Red Connector

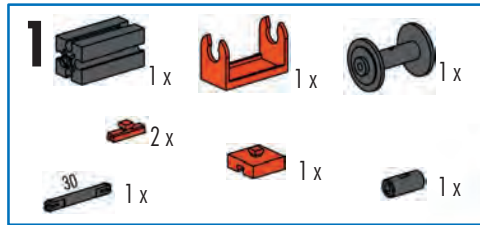


Motorisierung
Motorization
Motorisation

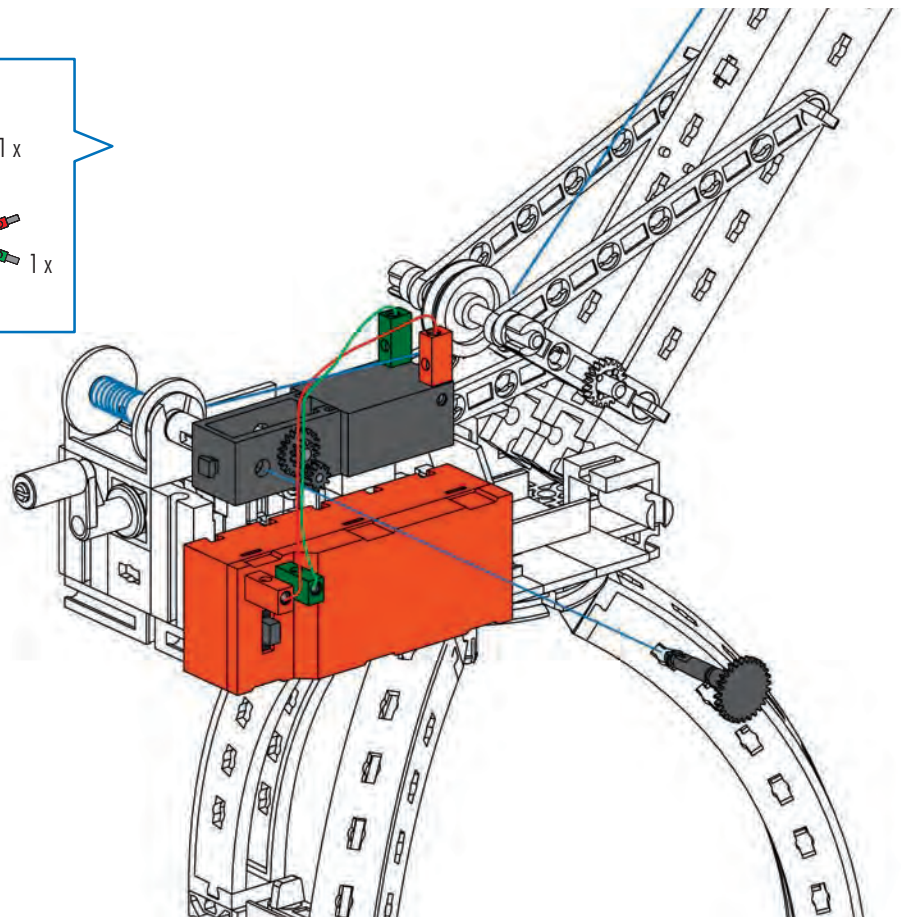
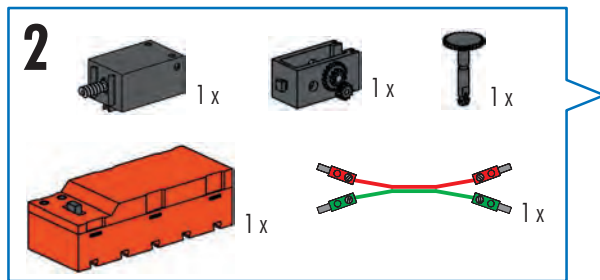
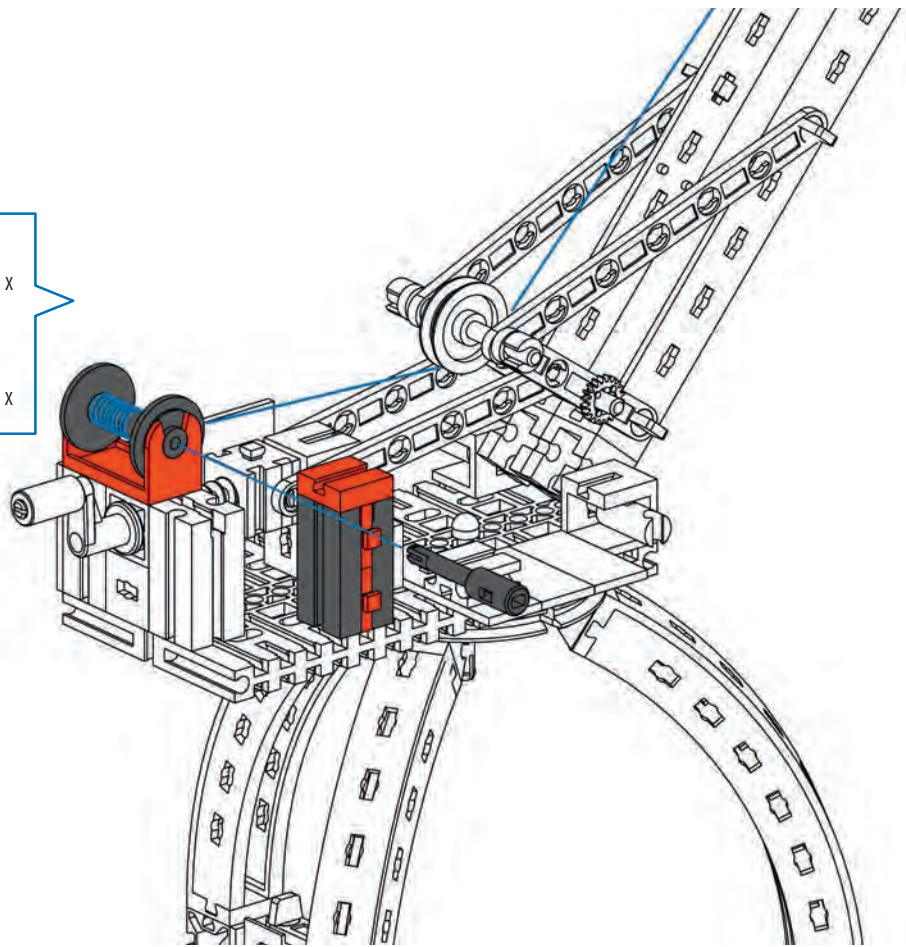
Motorisering
Motorización
Motorizaçáo

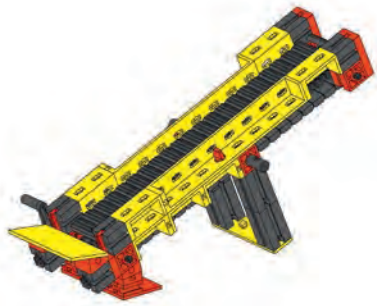
Motorizzazione
Приводной механизм
电动卷扬机 机动化与遥控

Motor Set XS
505 281



30 mm

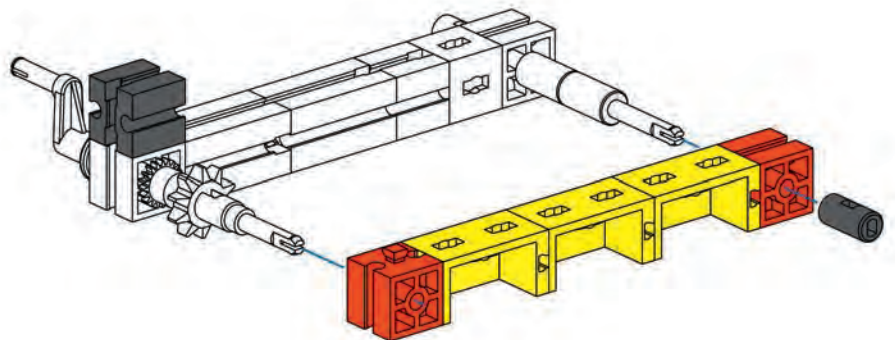
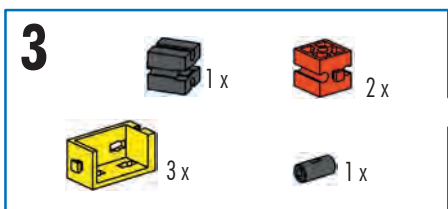
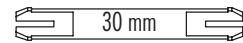
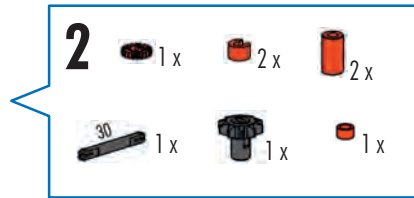
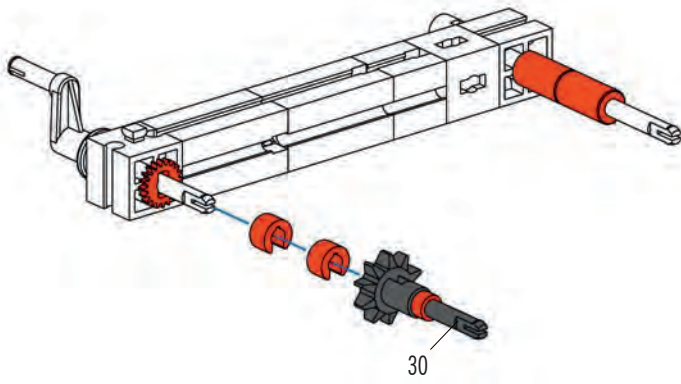
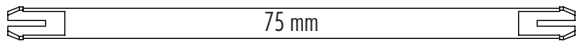
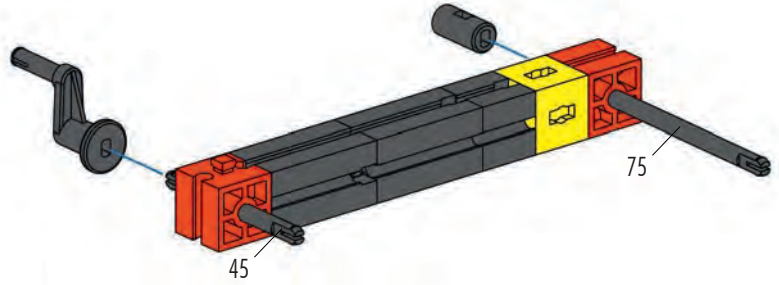
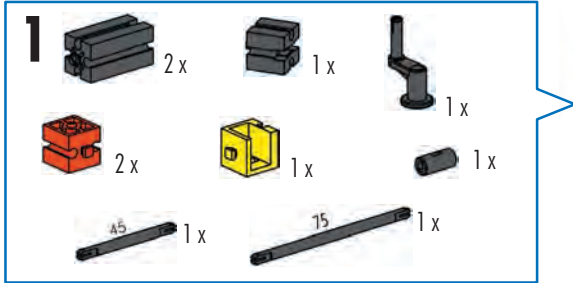




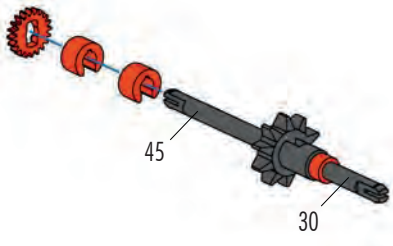
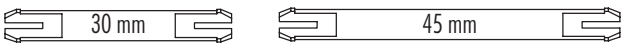
Förderband
Conveyor belt
Bande transporteuse

Transportband
Cinta transportadora
Correia transportadora

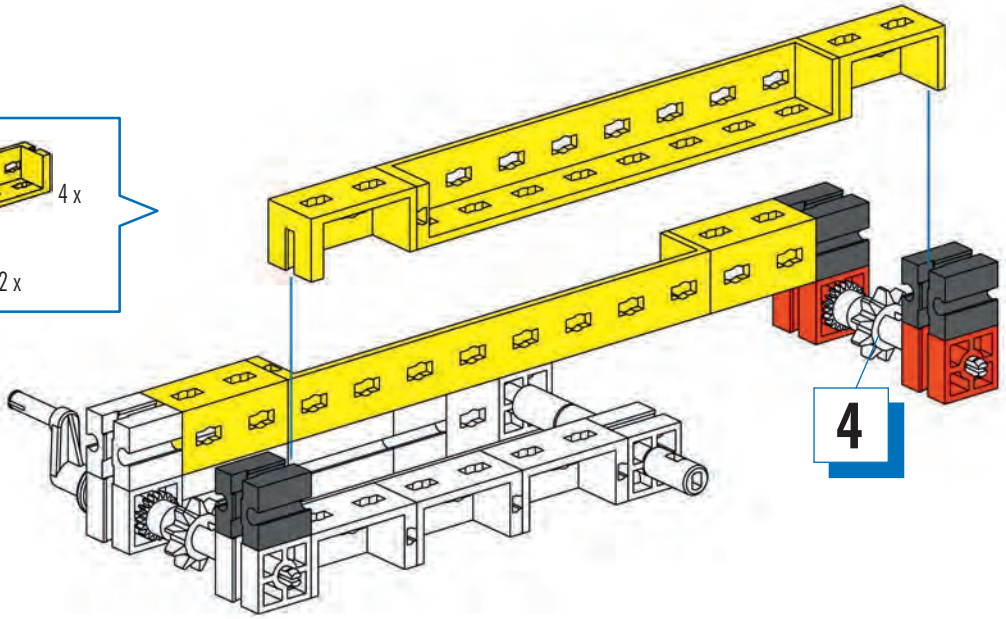
Nastro convogliatore
 Транспортёр
 输送带



- 4** 30 1x 45 1x 1x 2x 1x 1x 1x

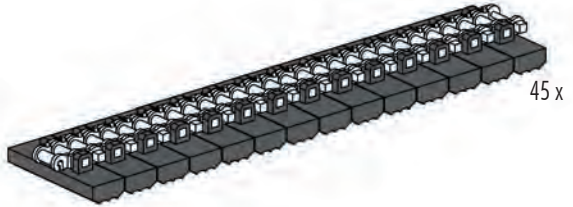


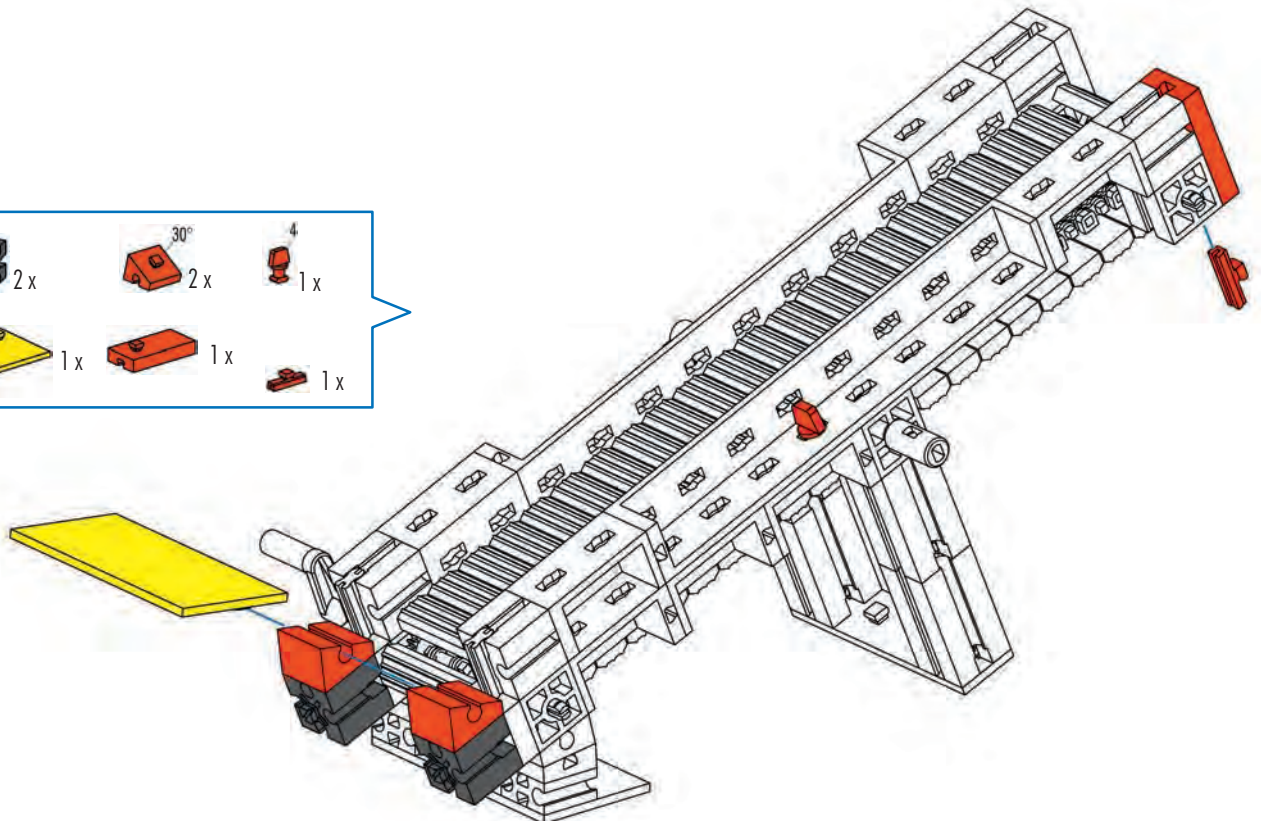
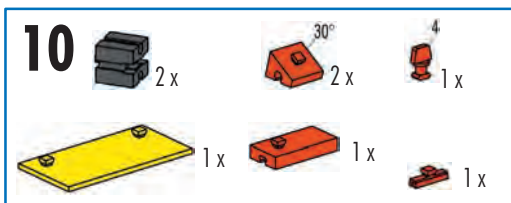
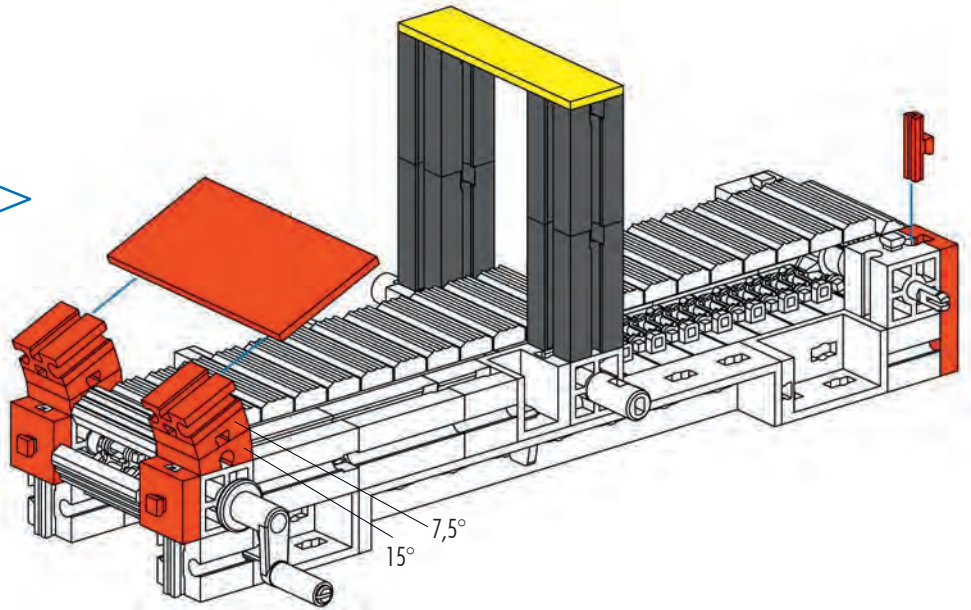
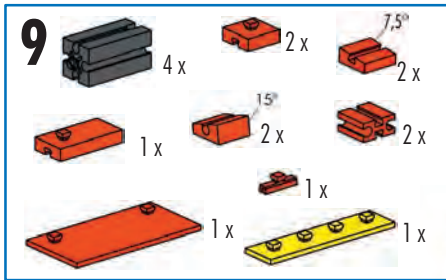
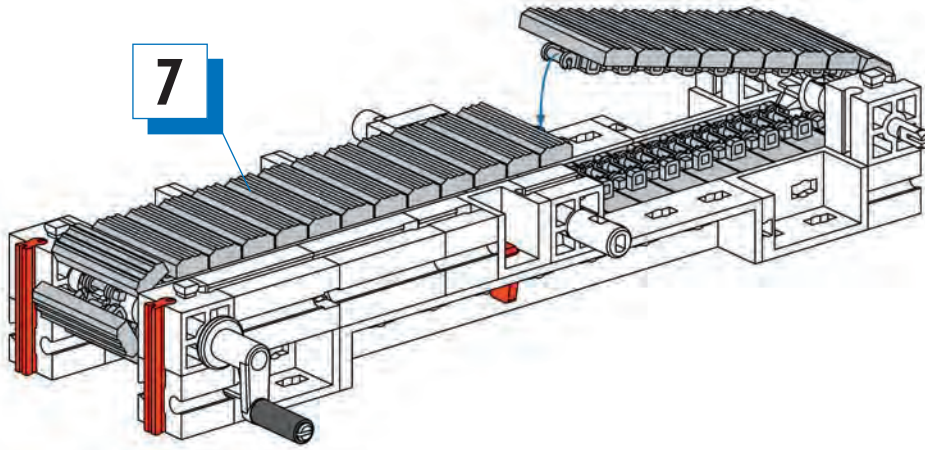
- 5** 2x 4x 3x 2x



- 6** 91x 91x

- 7** 45x





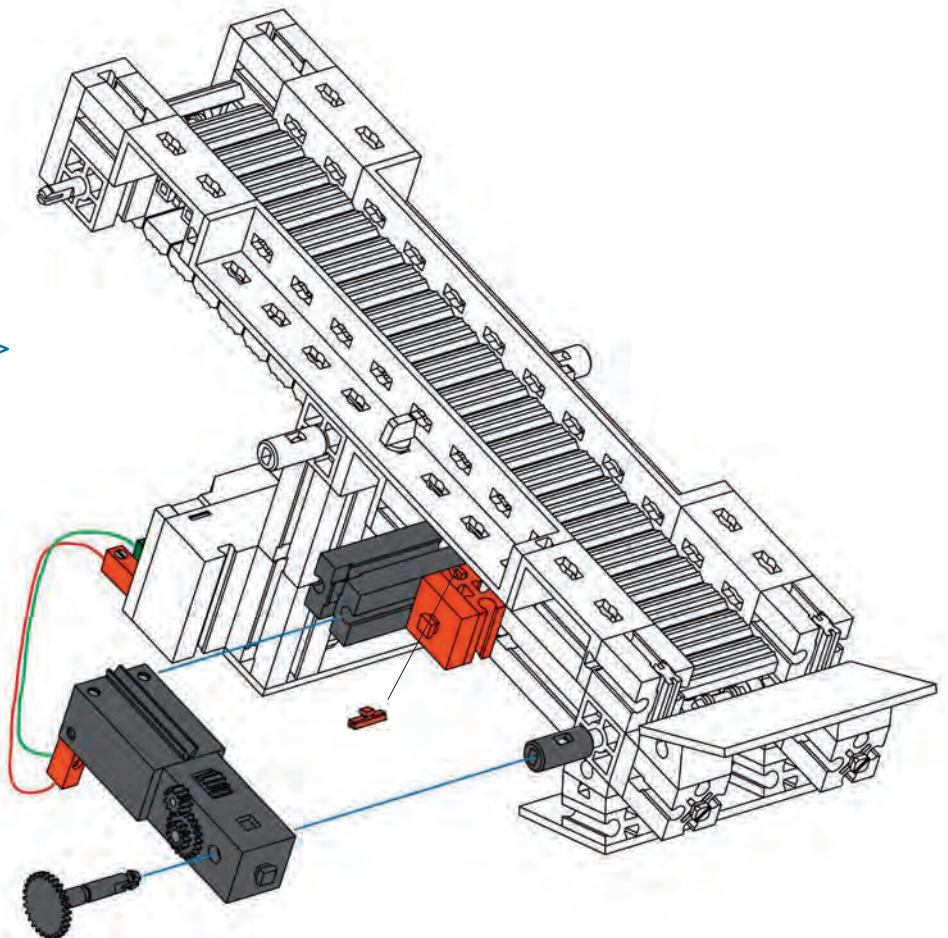
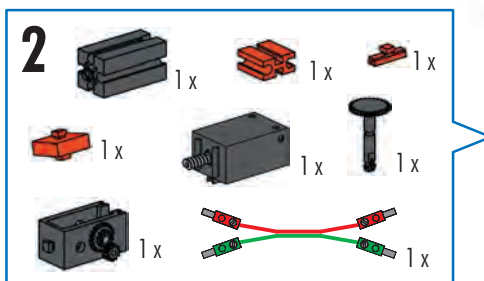
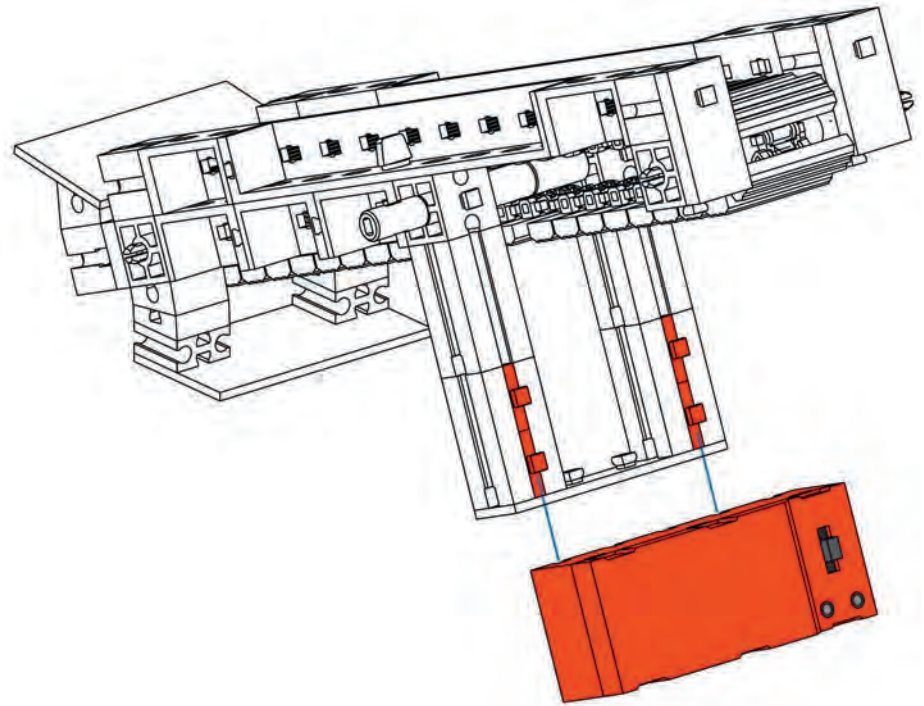
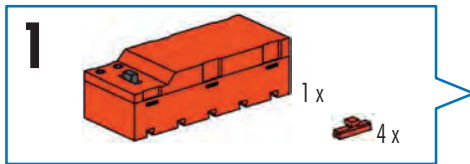


Motorisierung
Motorization
Motorisation

Motorisering
Motorización
Motorizaçáo

Motorizzazione
Приводной механизм
电动卷扬机 机动化与遥控

Motor Set XS
505 281

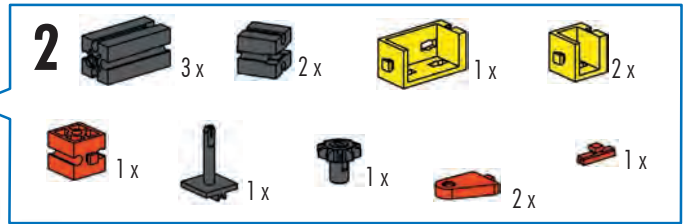
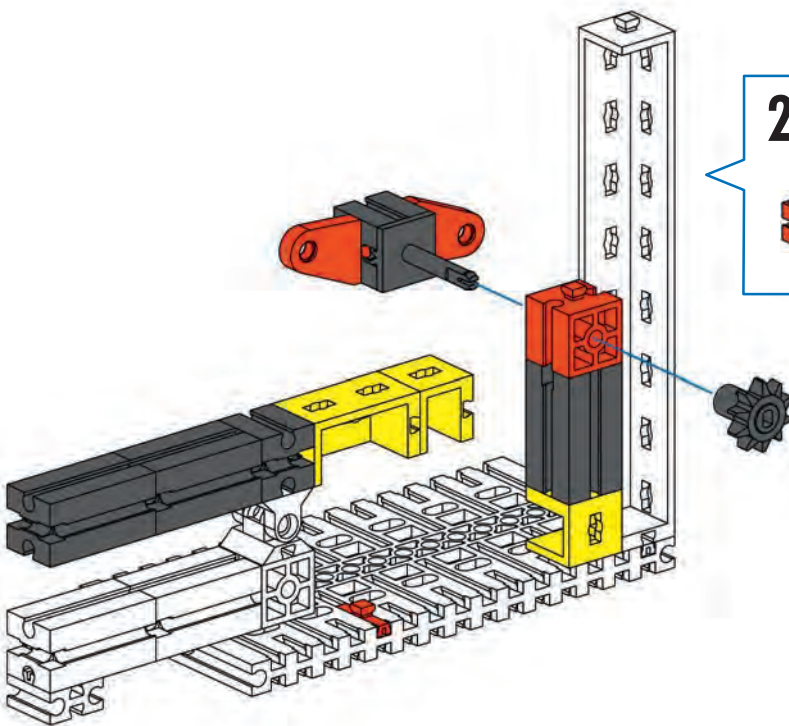
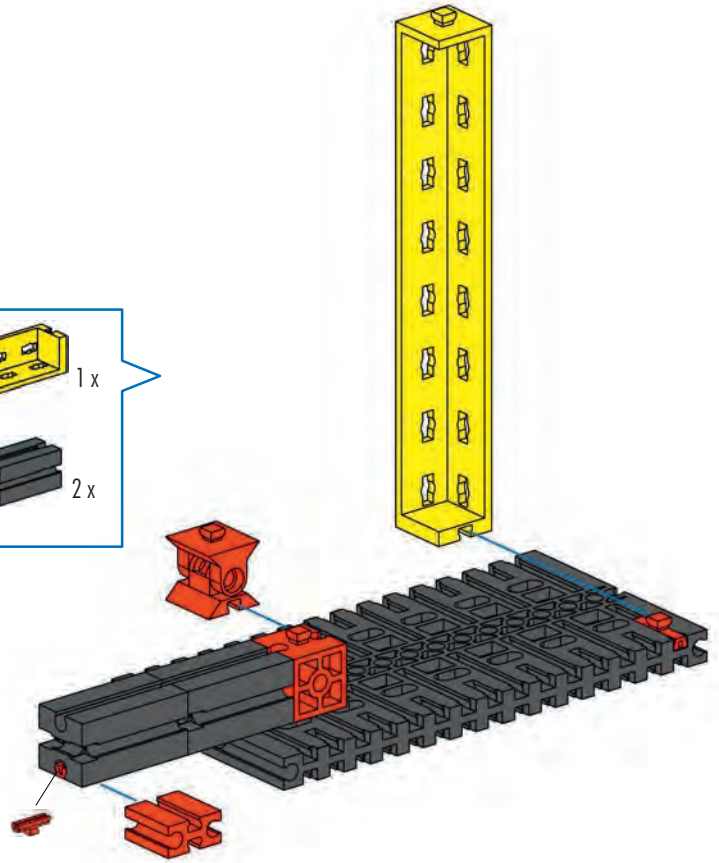
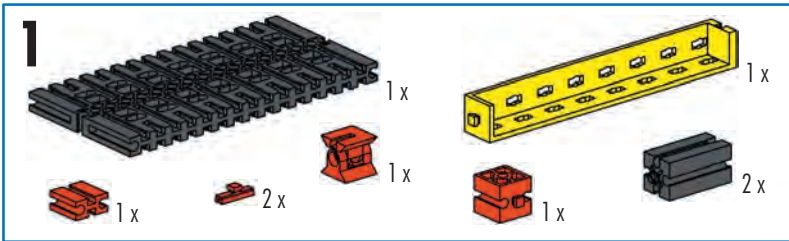




Windmühle mit
Hammerschmiede
Windmill with hammer forge
Moulin à vent avec forge à
marteaux-pilons

Windmolen met hamersmederij
Molino de viento con forja de
martillos
Moinho de vento com martelo
de ferreiro

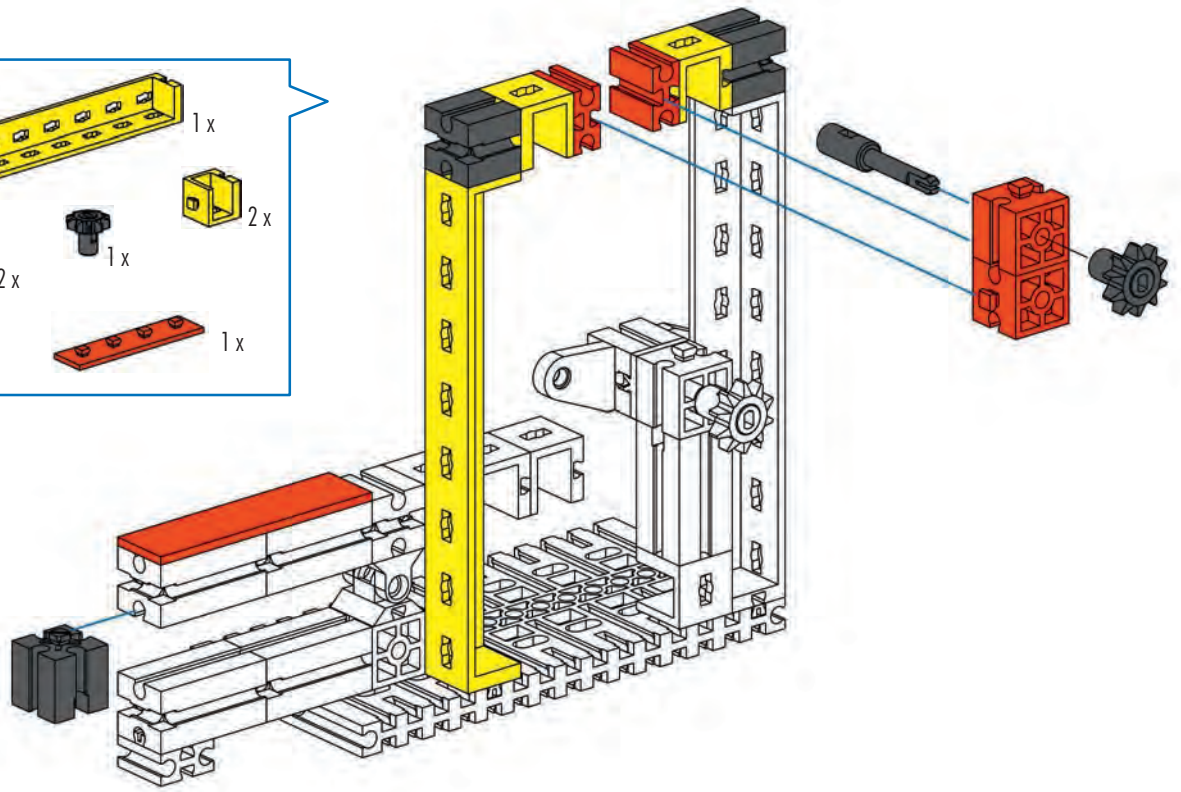
Molino a vento con fucina
Ветряная мельница с
молотом
风车和锤锻



3

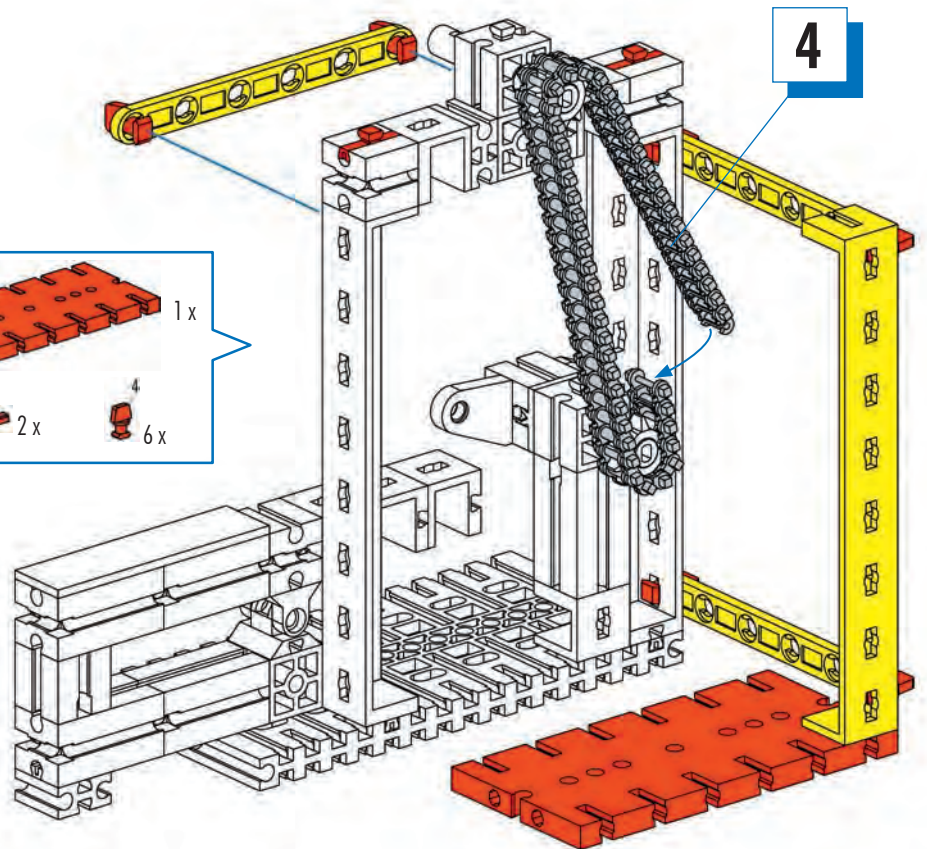
- 3x Black Technic Pin
- 1x Yellow Technic Beam 11
- 2x Red Technic Pin
- 2x Red Technic Pin
- 1x Black Technic Pin
- 2x Yellow Technic Pin
- 1x Black Technic Pin
- 1x Black Technic Pin
- 1x Red Technic Beam 3

30 mm



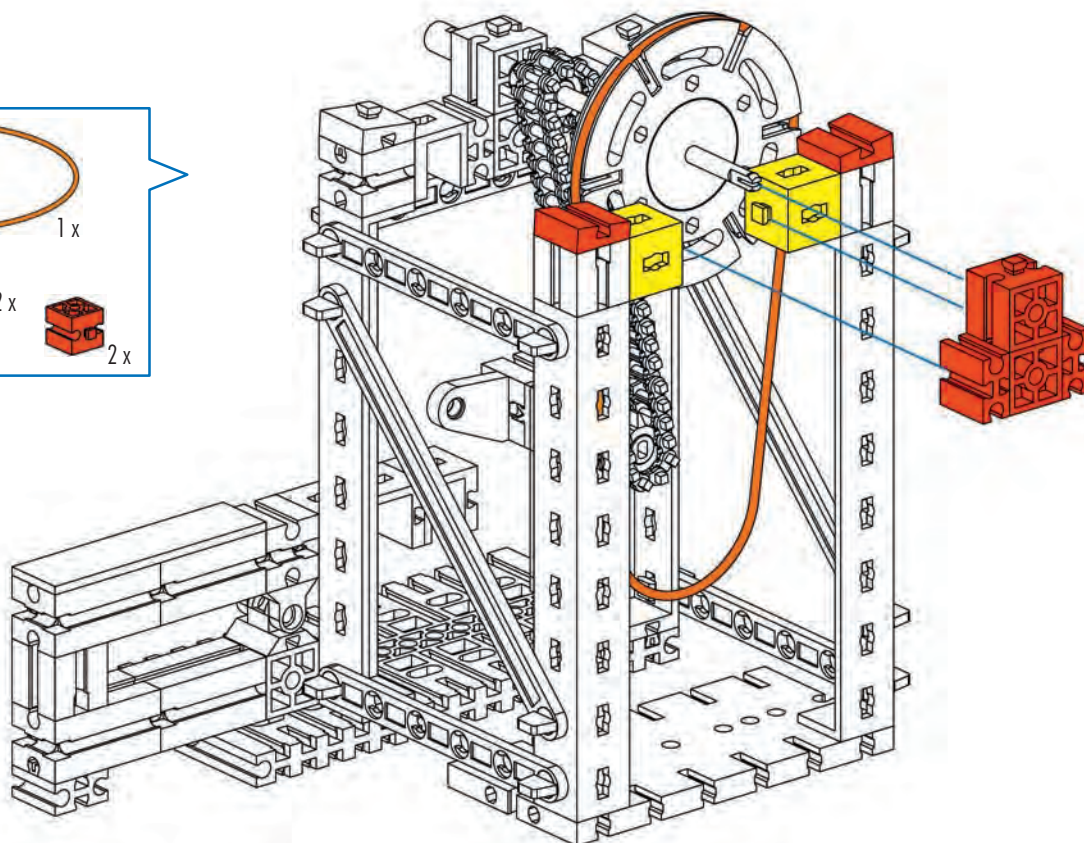
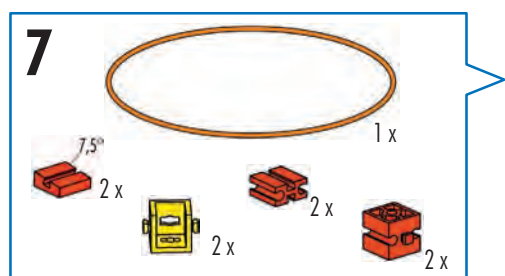
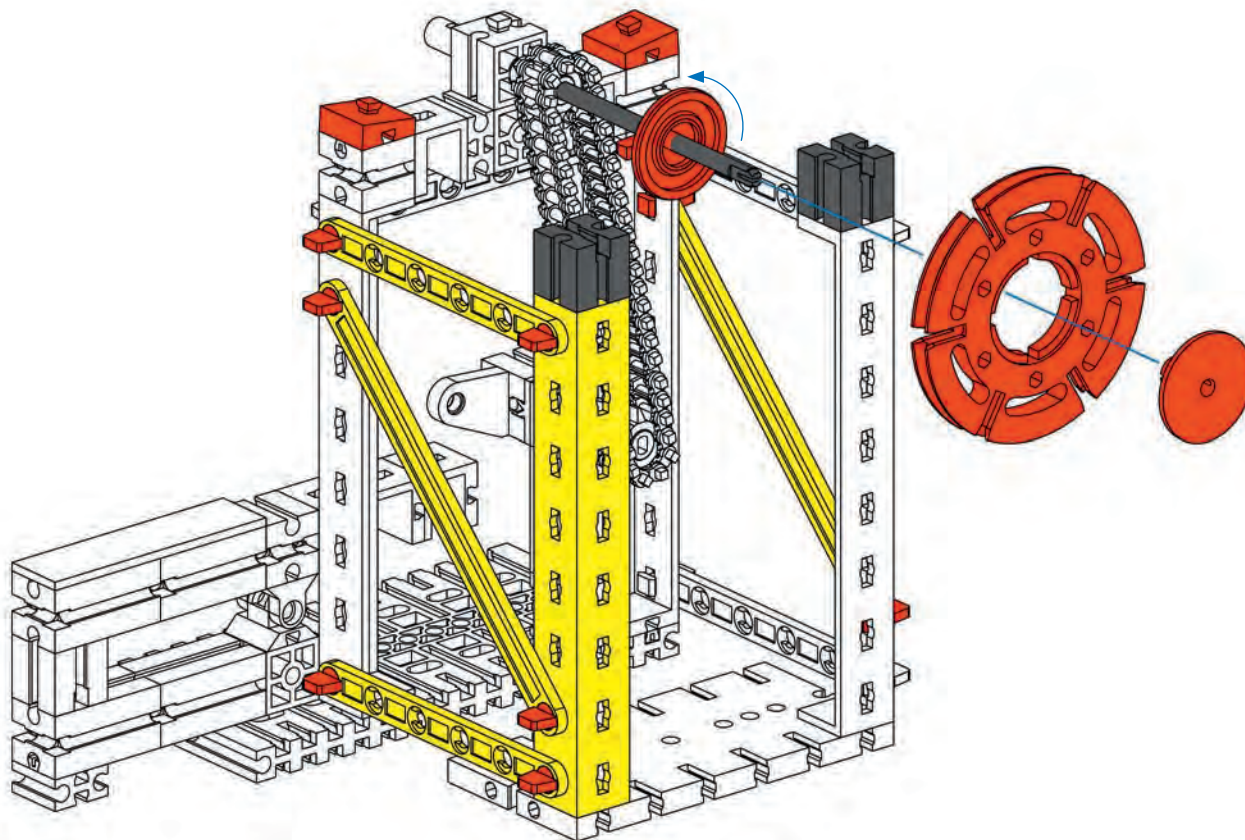
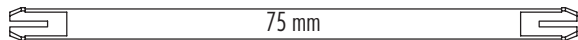
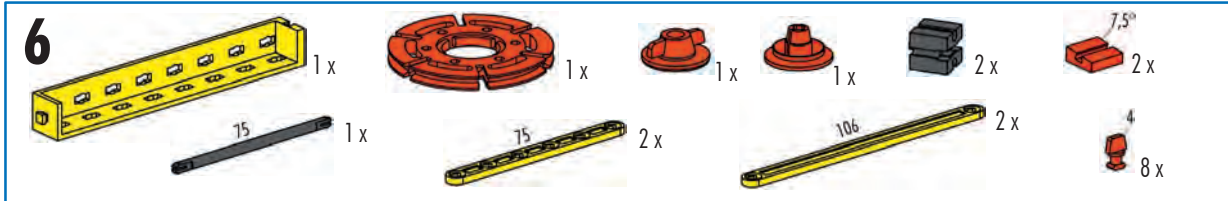
4

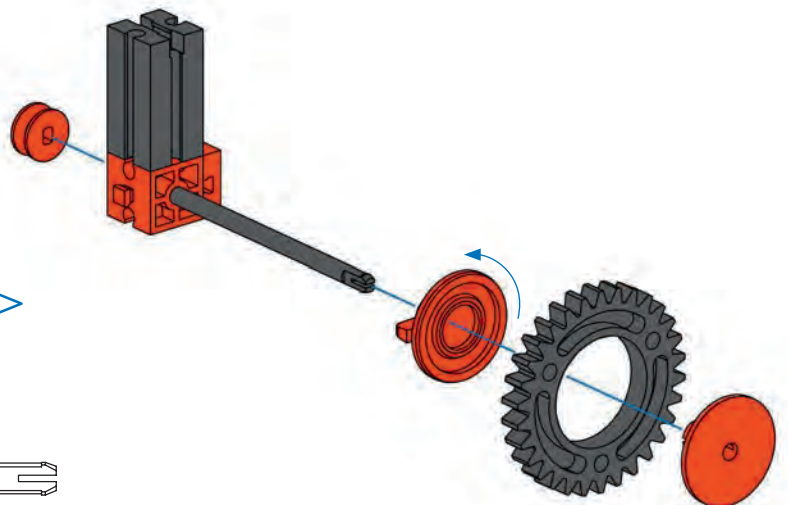
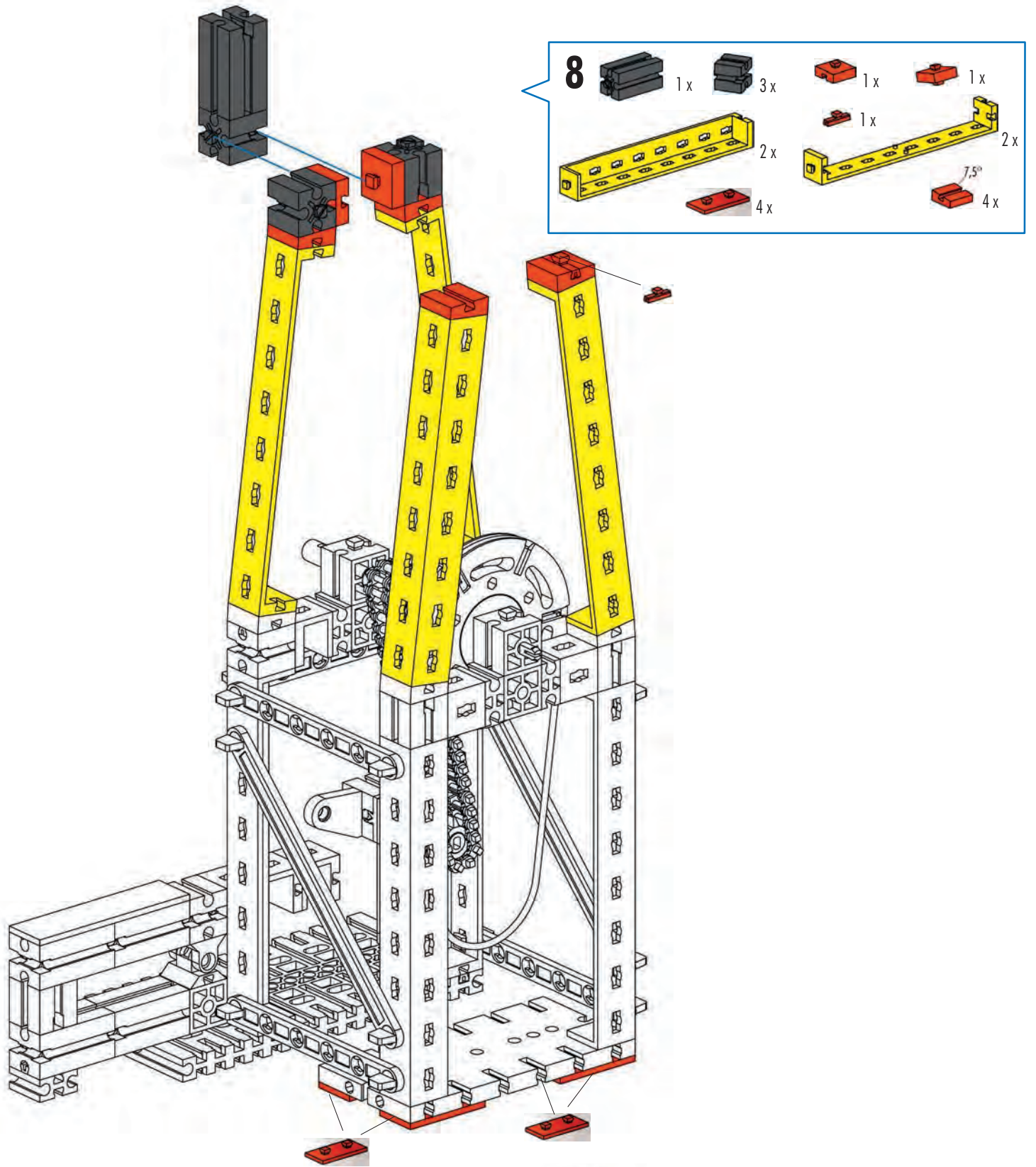
- 49x Black Technic Pin

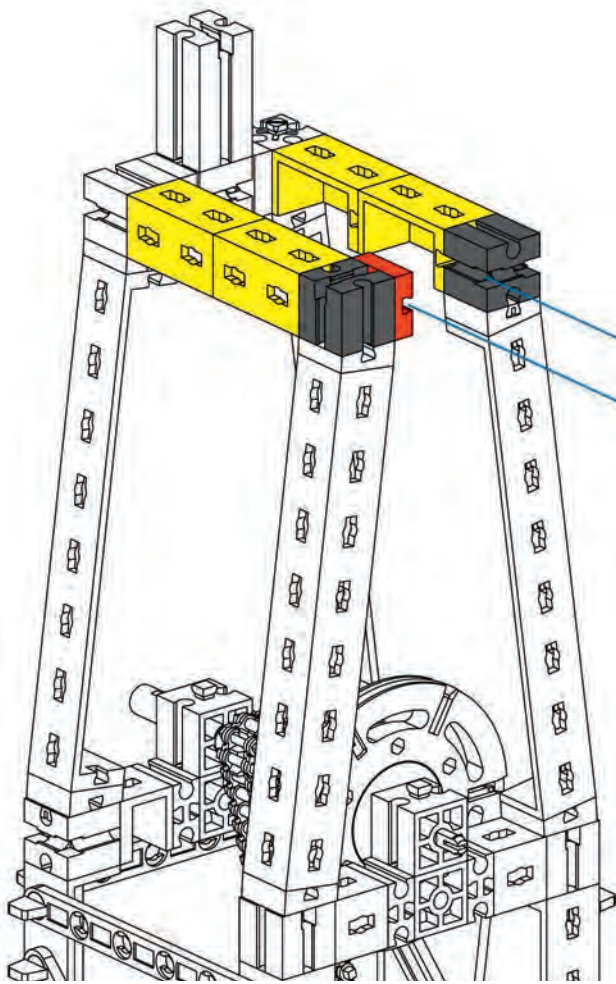


5

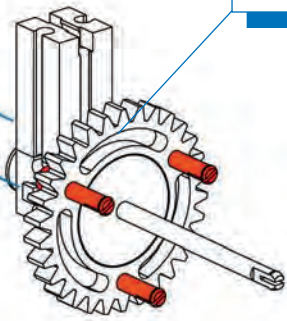
- 1x Yellow Technic Beam 11
- 3x Yellow Technic Beam 7.5
- 1x Red Technic Plate 6
- 2x Red Technic Pin
- 6x Red Technic Pin









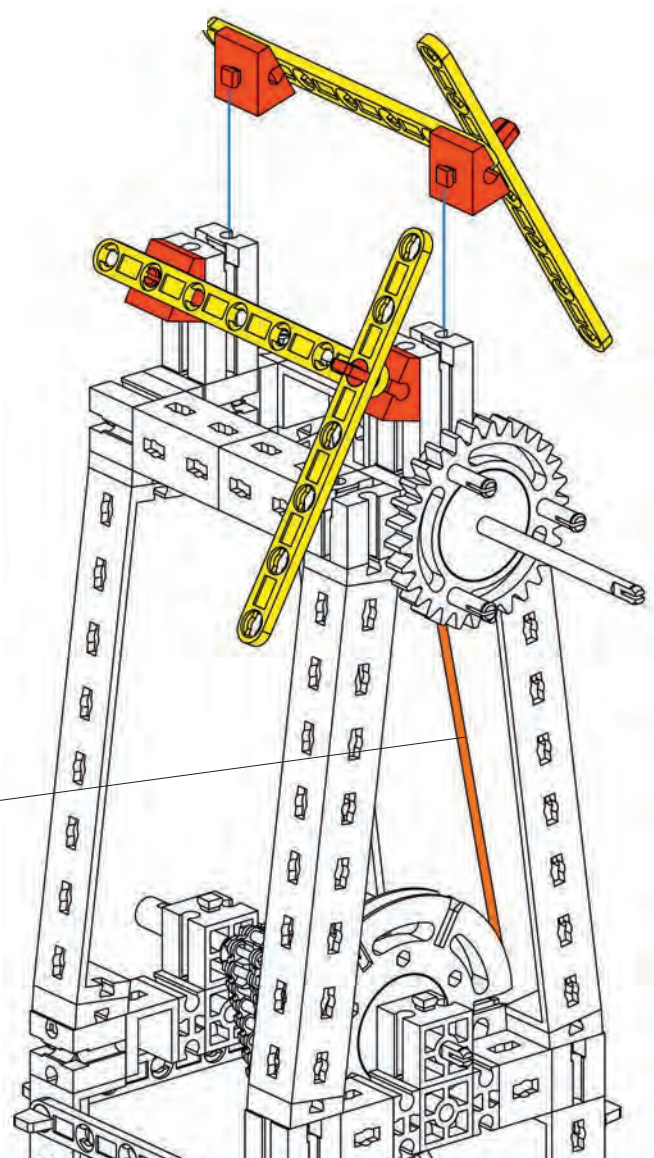
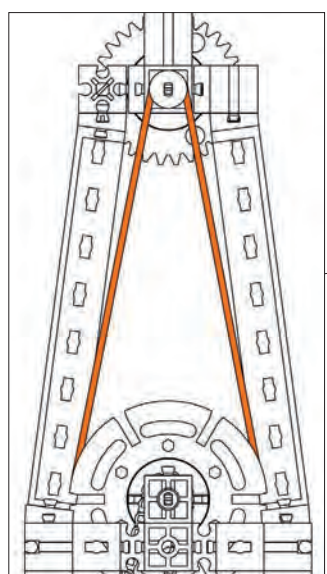


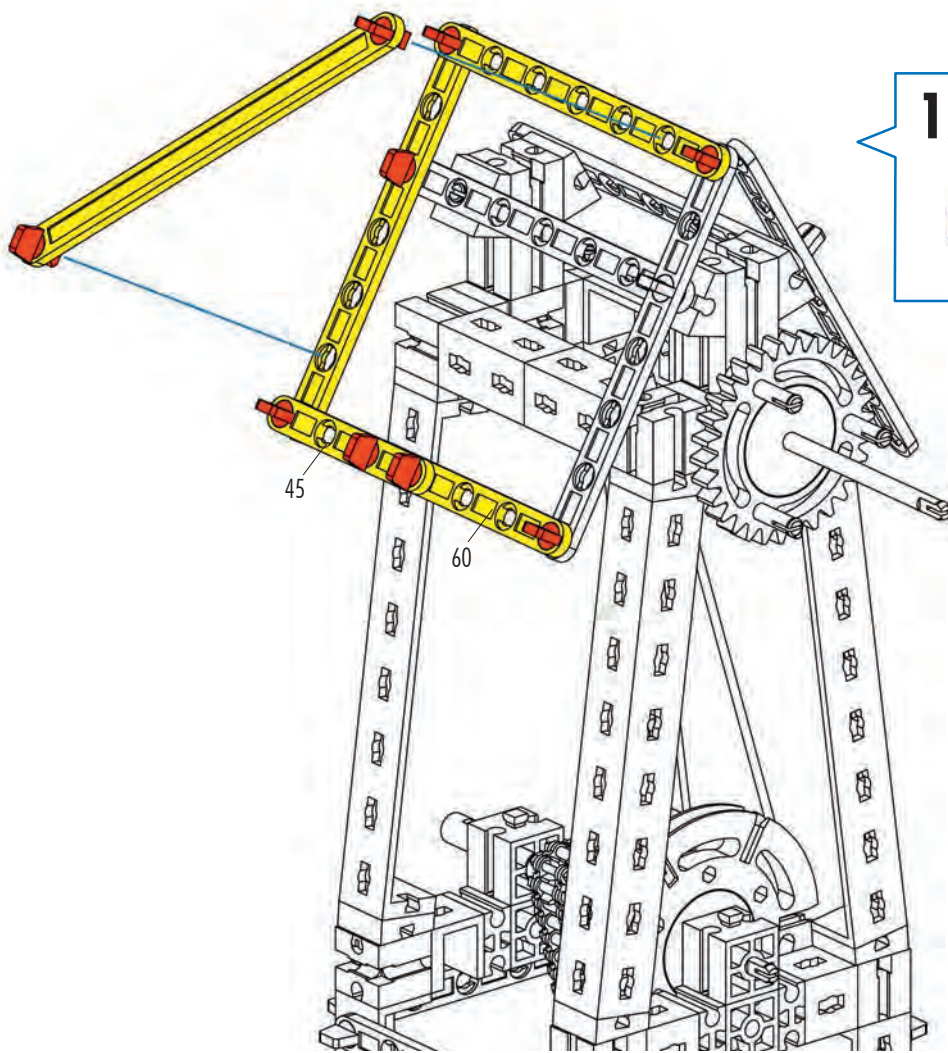
9



- 10
-  2x
 -  4x
 -  1x
 -  3x

- 11
-  4x
 -  4x
 -  2x
 -  2x





12

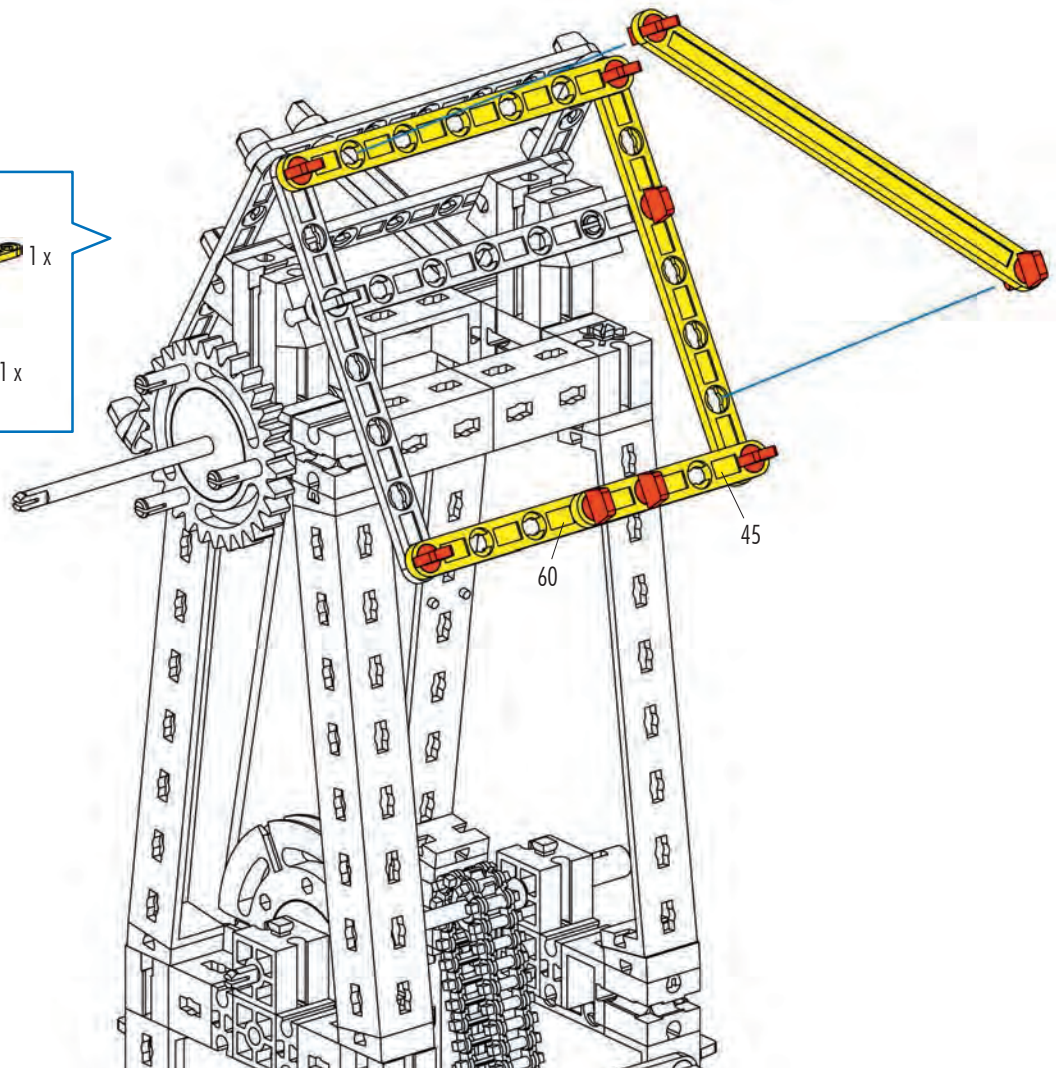
4
9x

90 2x

106 1x

45 1x

60 1x



13

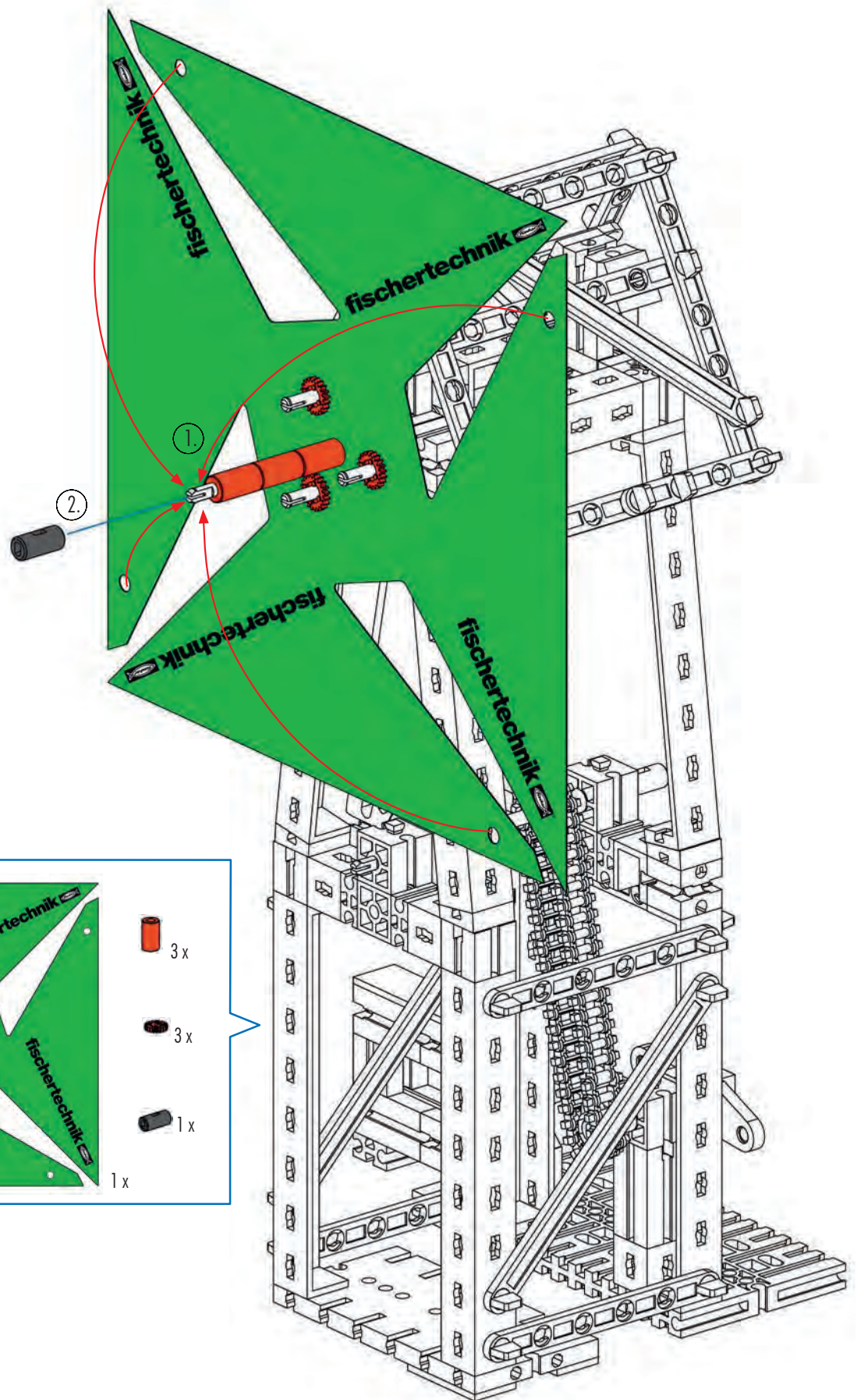
4
9x

90 2x




106 1x

45 1x

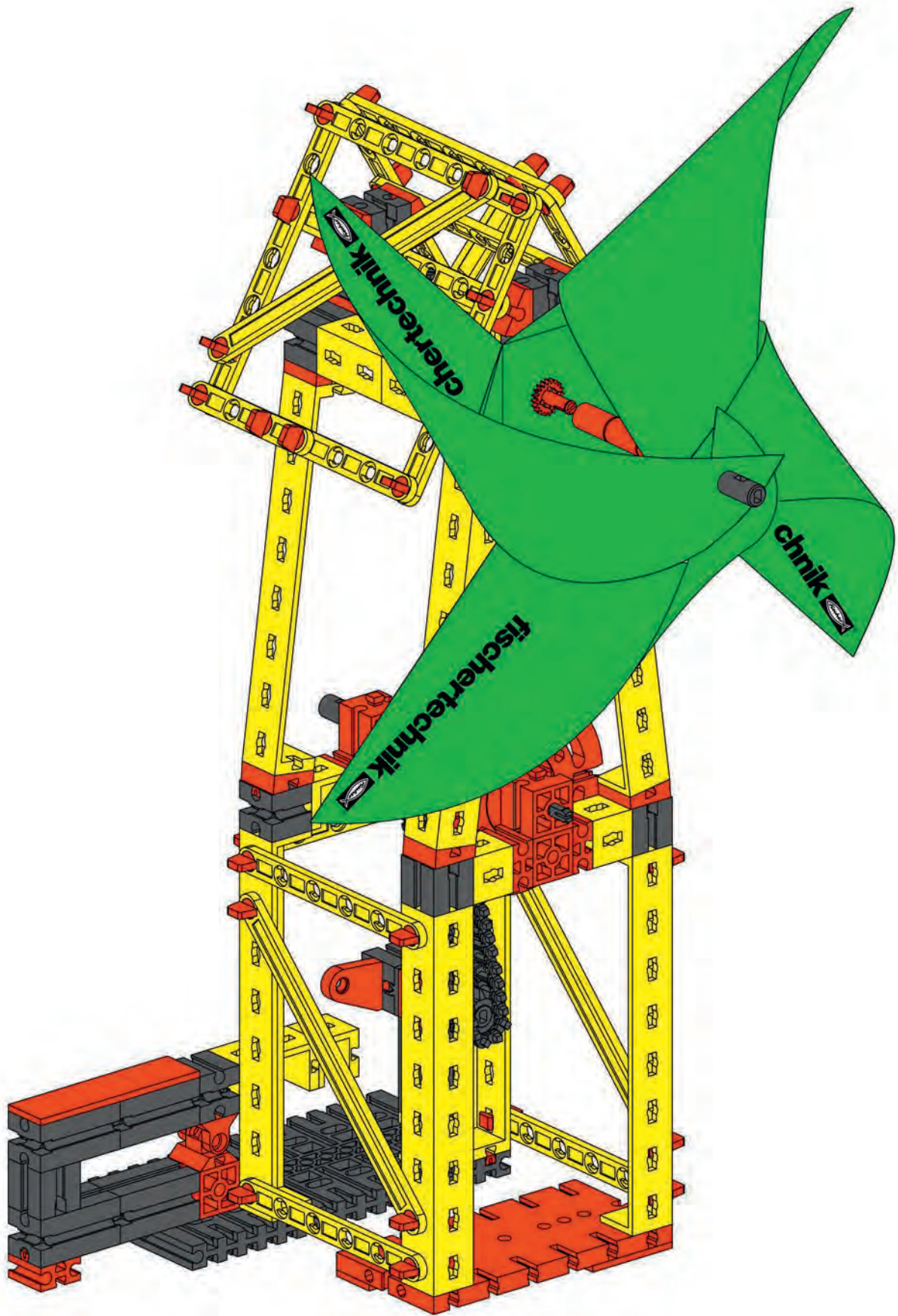
60 1x



14

-  3 x
-  3 x
-  1 x

1 x

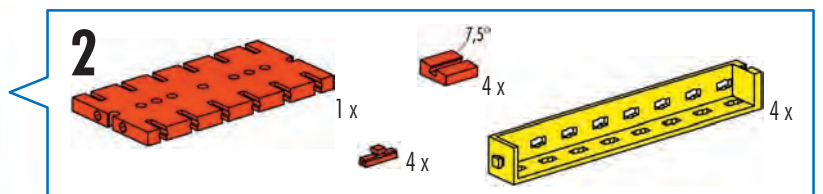
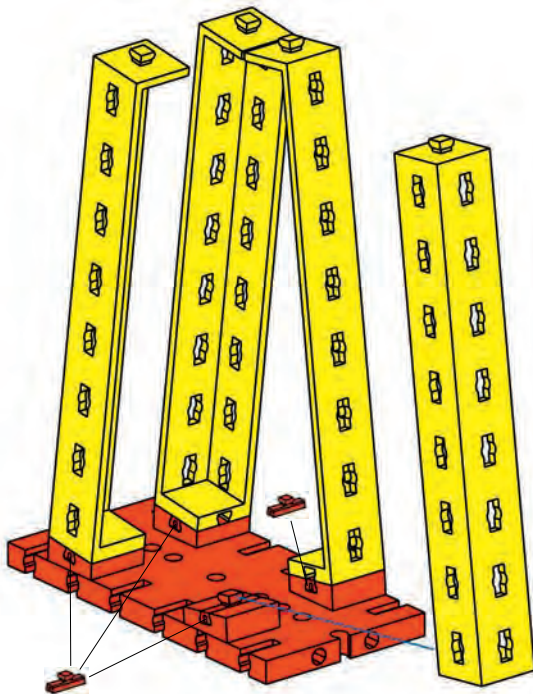
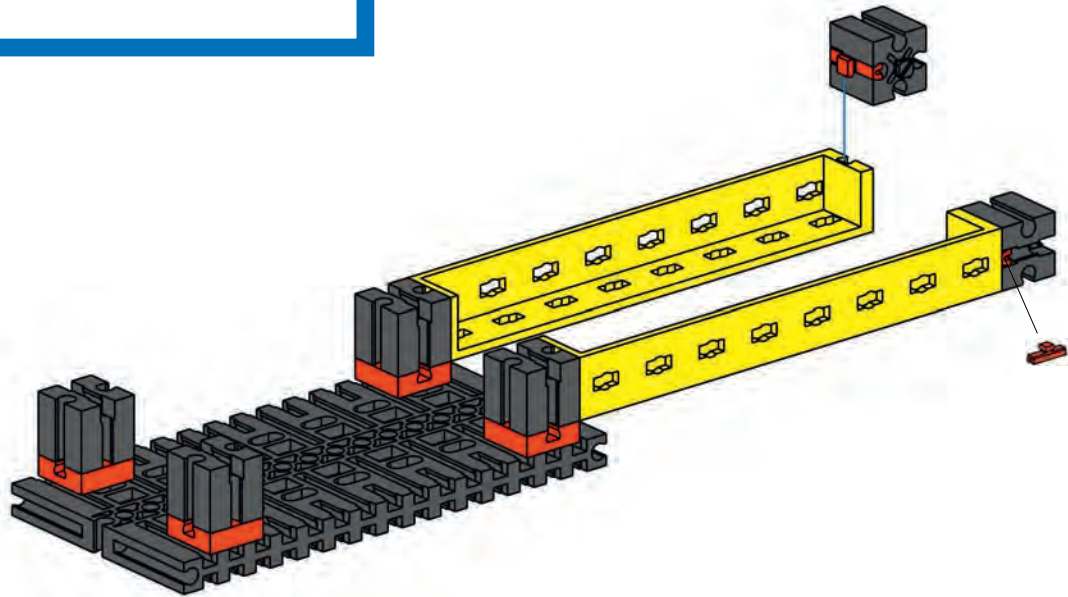
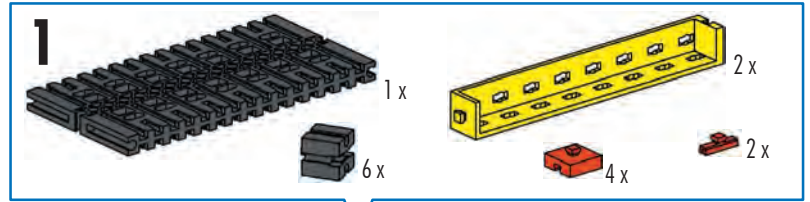




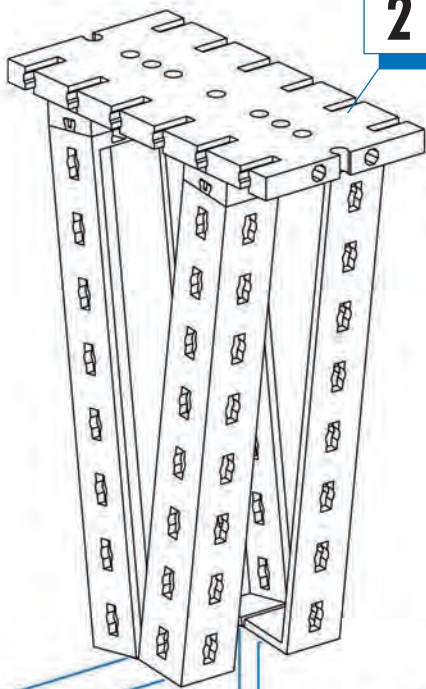
Flugzeugkarussell
Airplane merry-go-round
Manège avions

Draaimolen met vliegtuigjes
Tiovivo de aviones
Carrocel de aviões

Giostra con aerei
Карусель с самолётами
旋转飞机

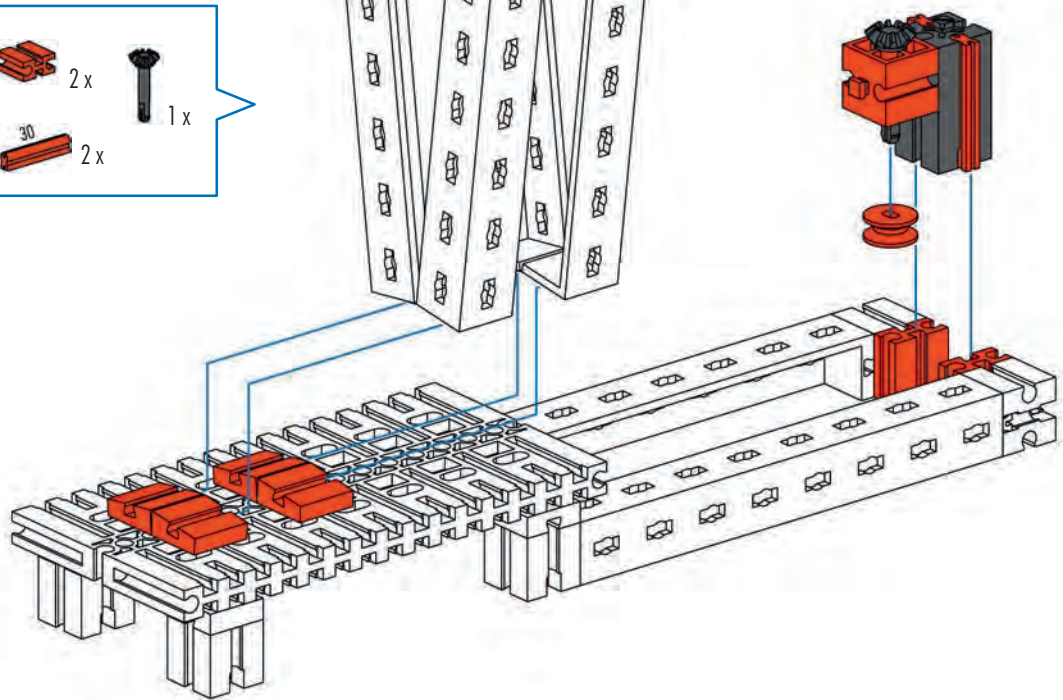


2



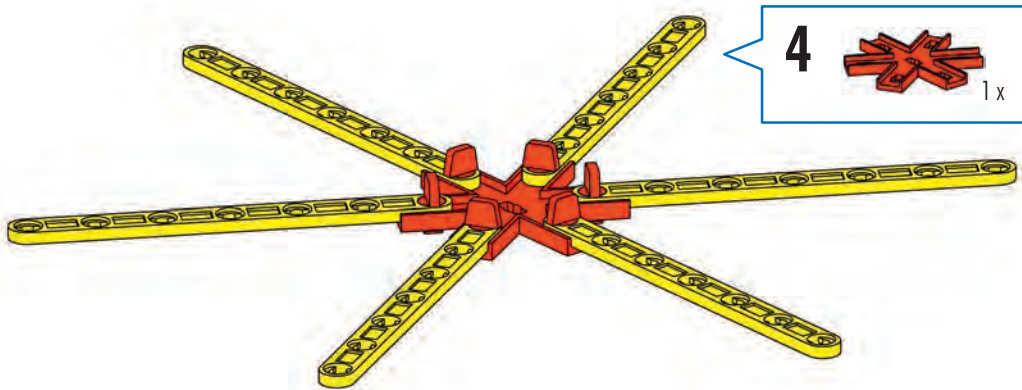
3

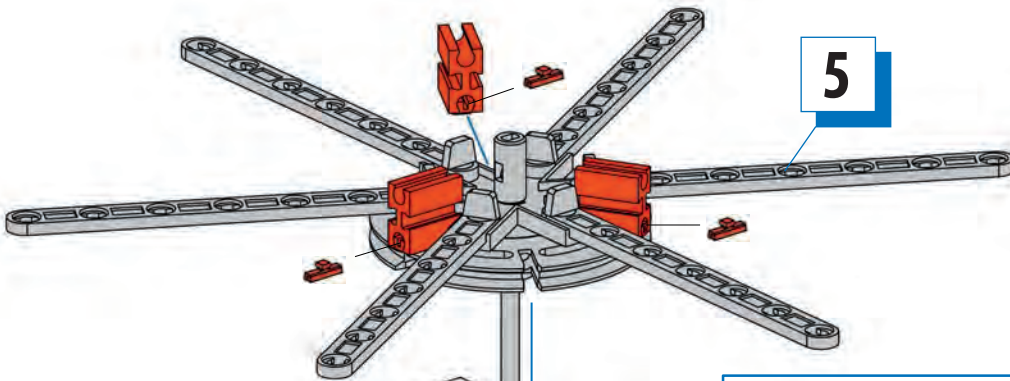
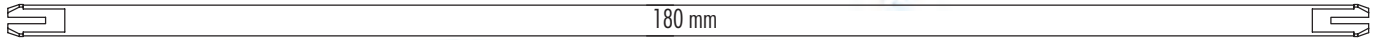
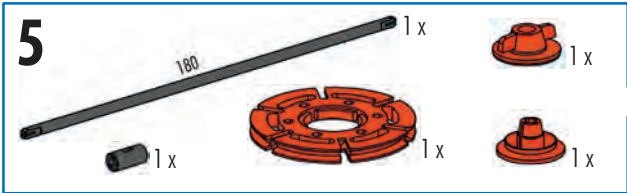
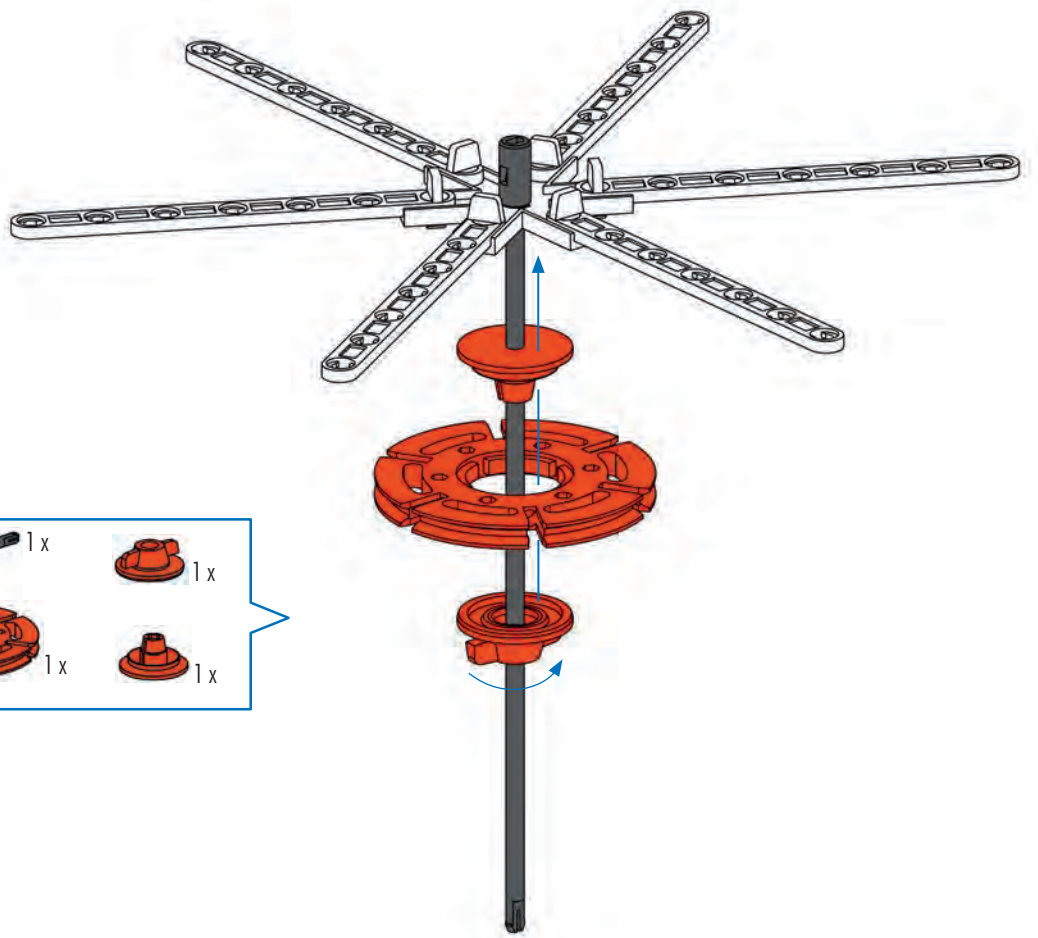
- 1x [Grey Technic Beam 1x3]
- 4x [Red Technic Pin 7.5°]
- 2x [Red Technic Pin 1x3]
- 1x [Black Technic Pin]
- 1x [Red Technic Pin]
- 1x [Red Technic Pin]
- 2x [Red Technic Pin 30]



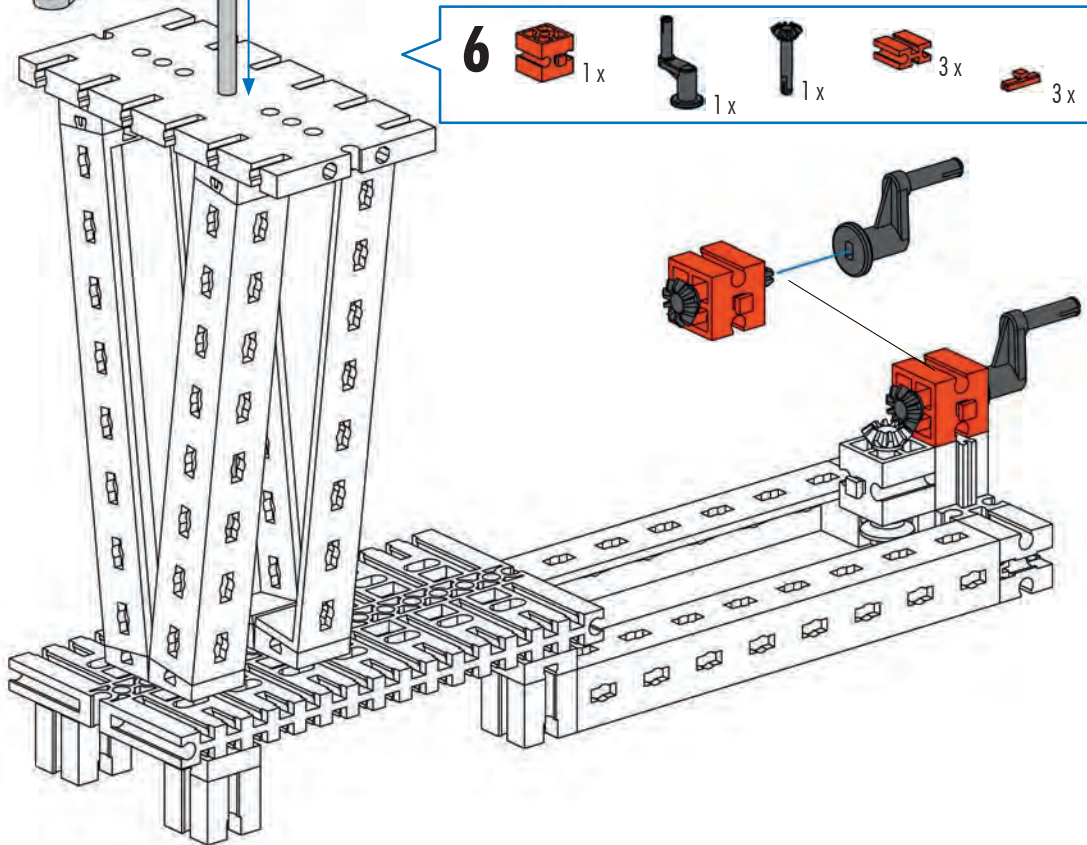
4

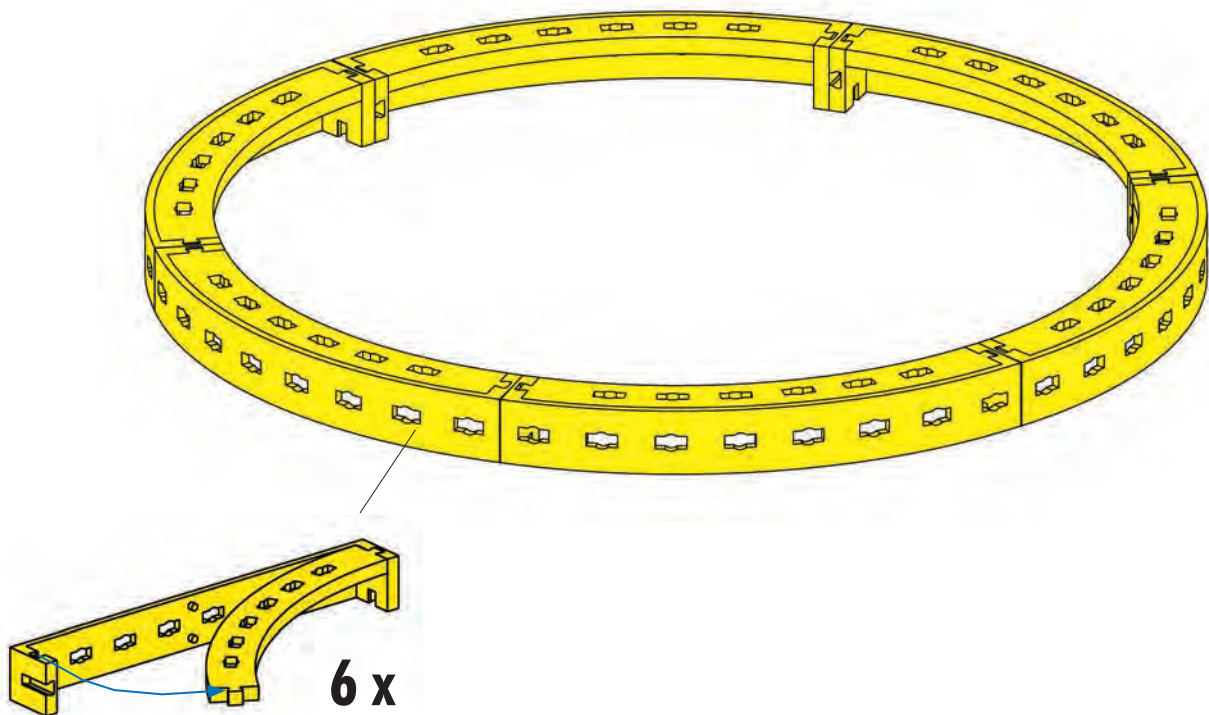
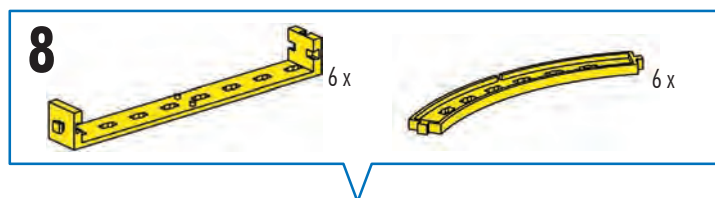
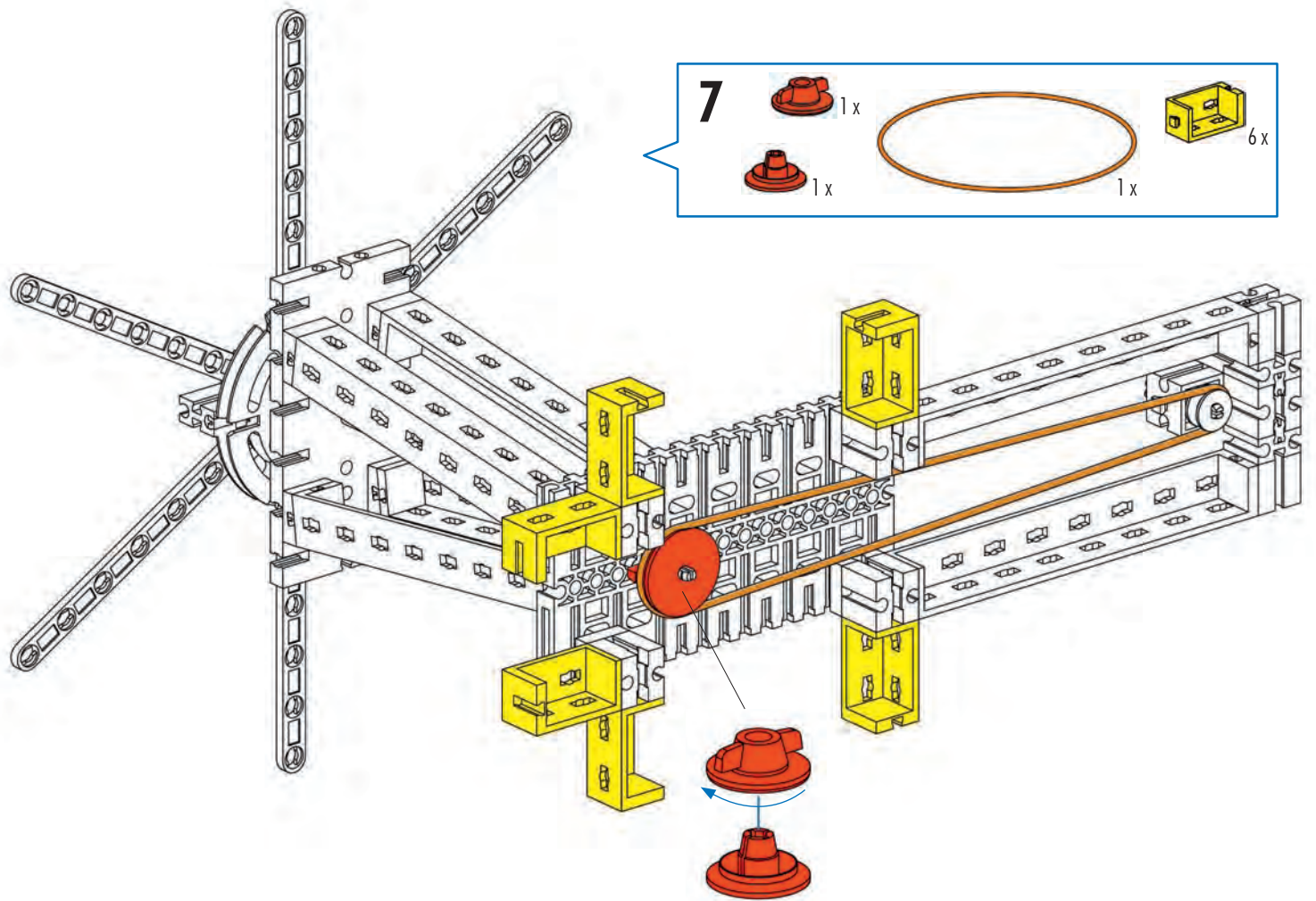
- 1x [Red Technic Star Connector]
- 6x [Red Technic Pin 4]
- 6x [Yellow Technic Beam 90]





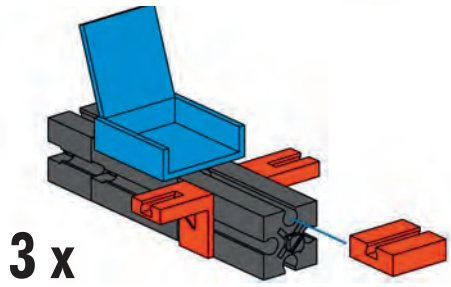
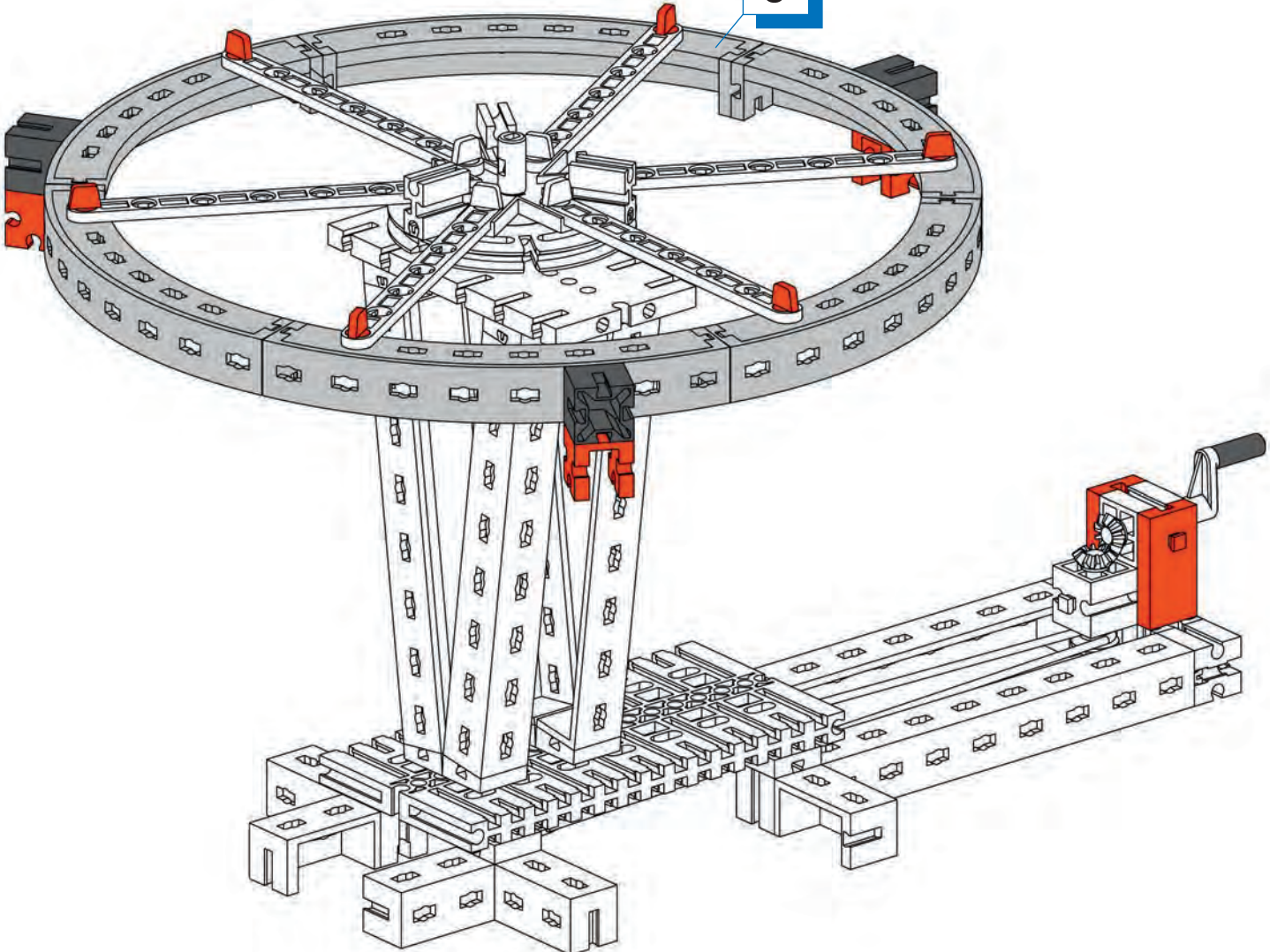
5



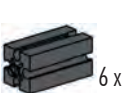













- 9**  2x  3x  3x  6x  1x

8

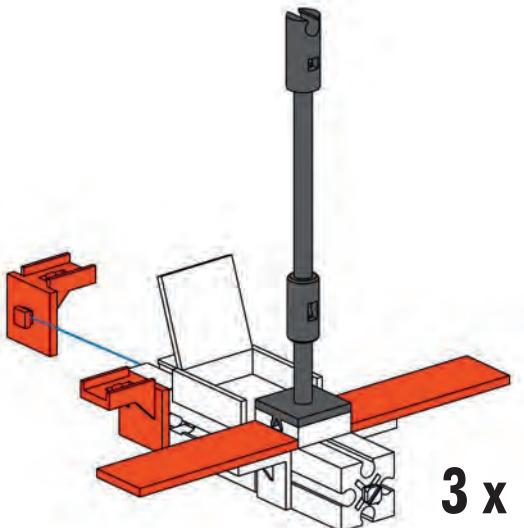


3 x

- 10**  6x  3x  6x  3x  3x

- 11**  6x  6x  3x  3x  3x  3x  3x

60 mm



3 x

12



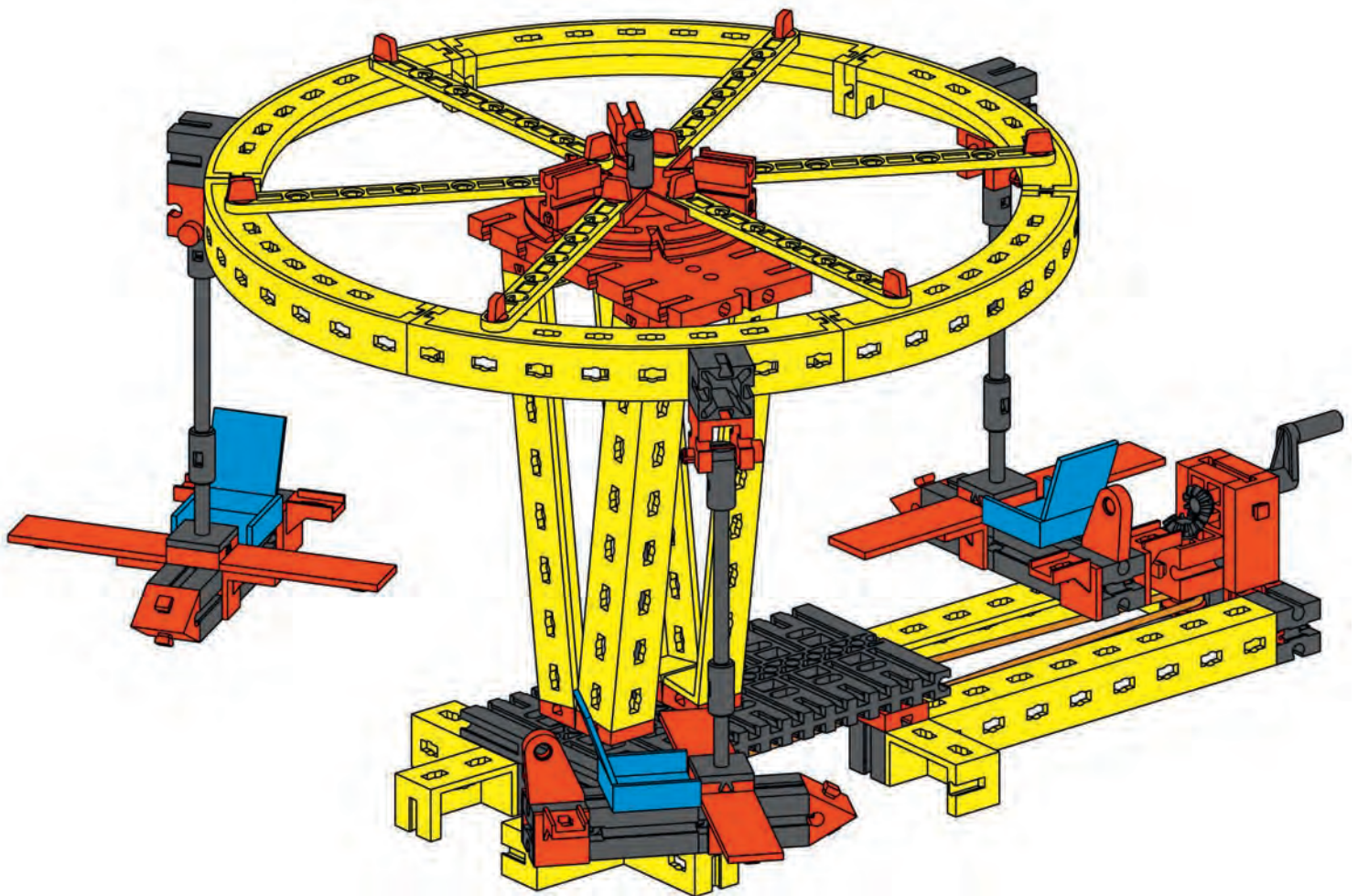
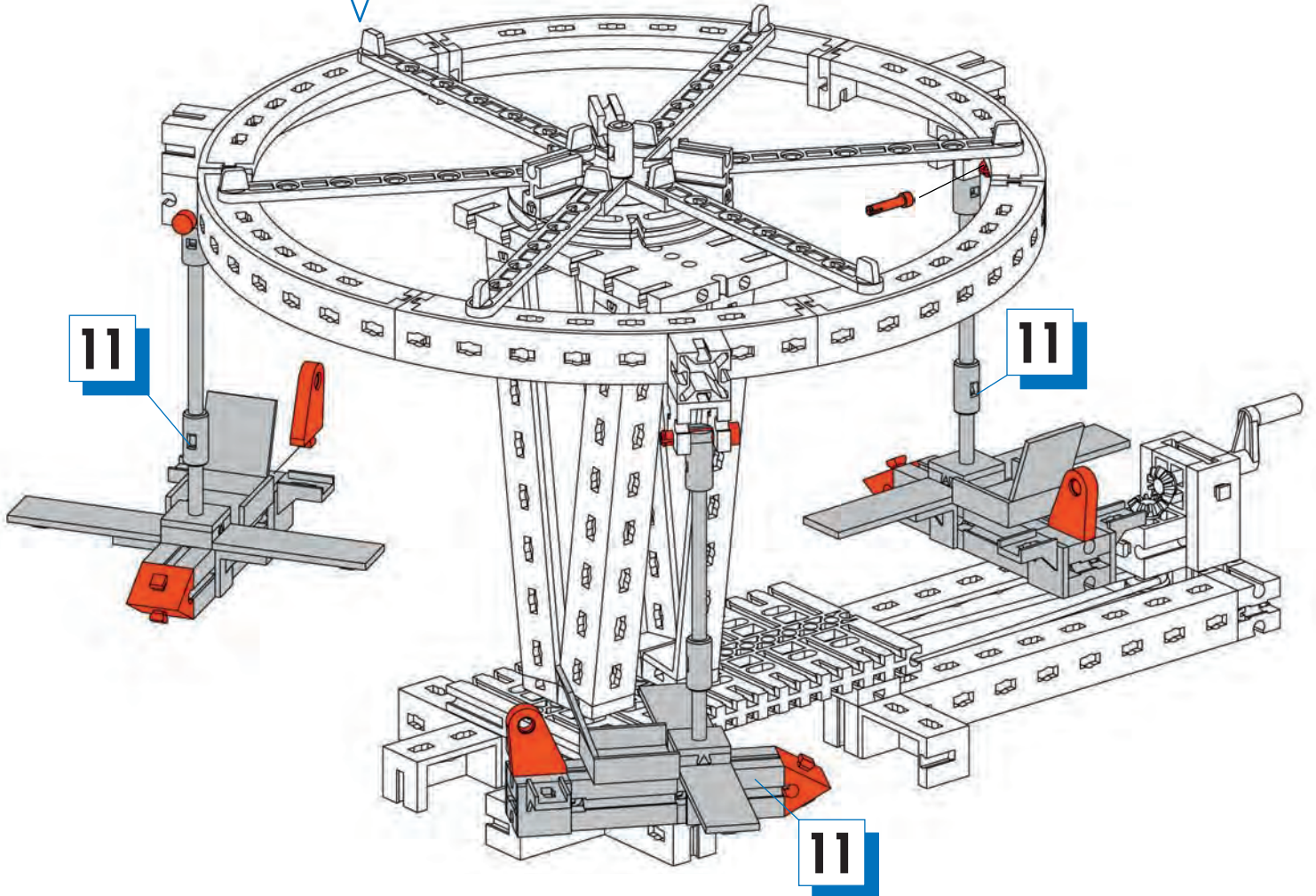
60°
3x



3x



3x

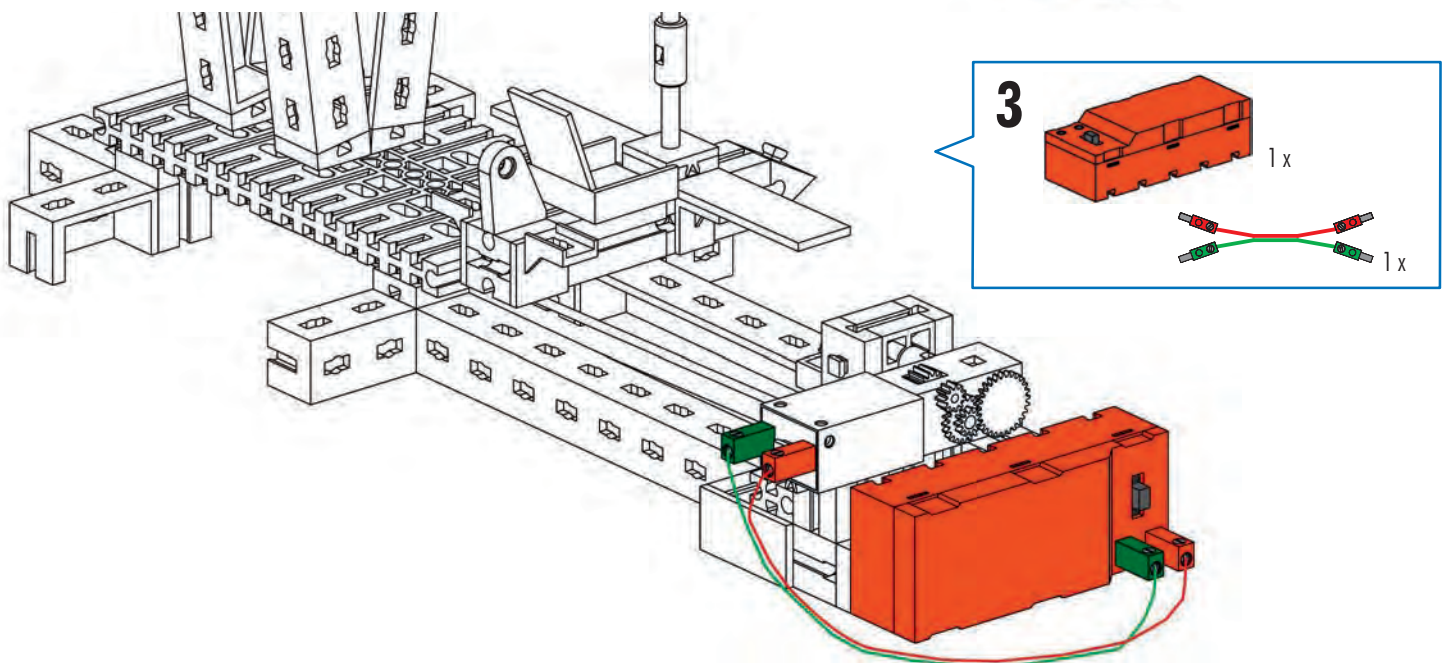
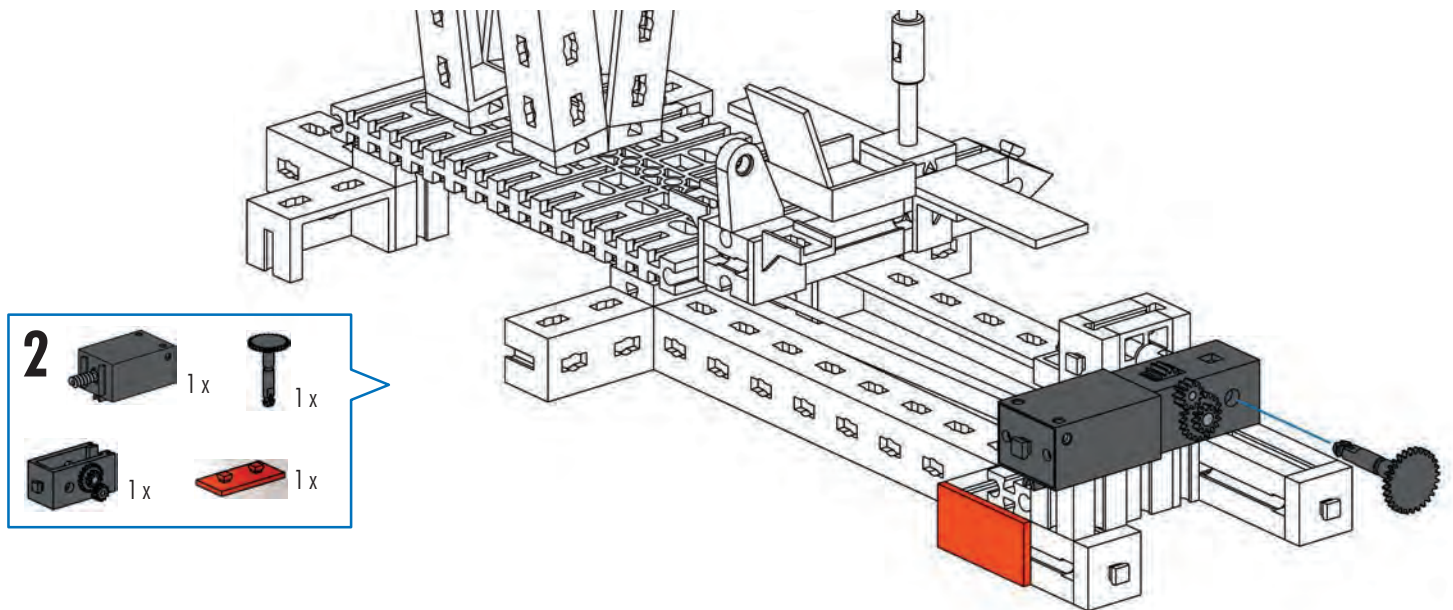
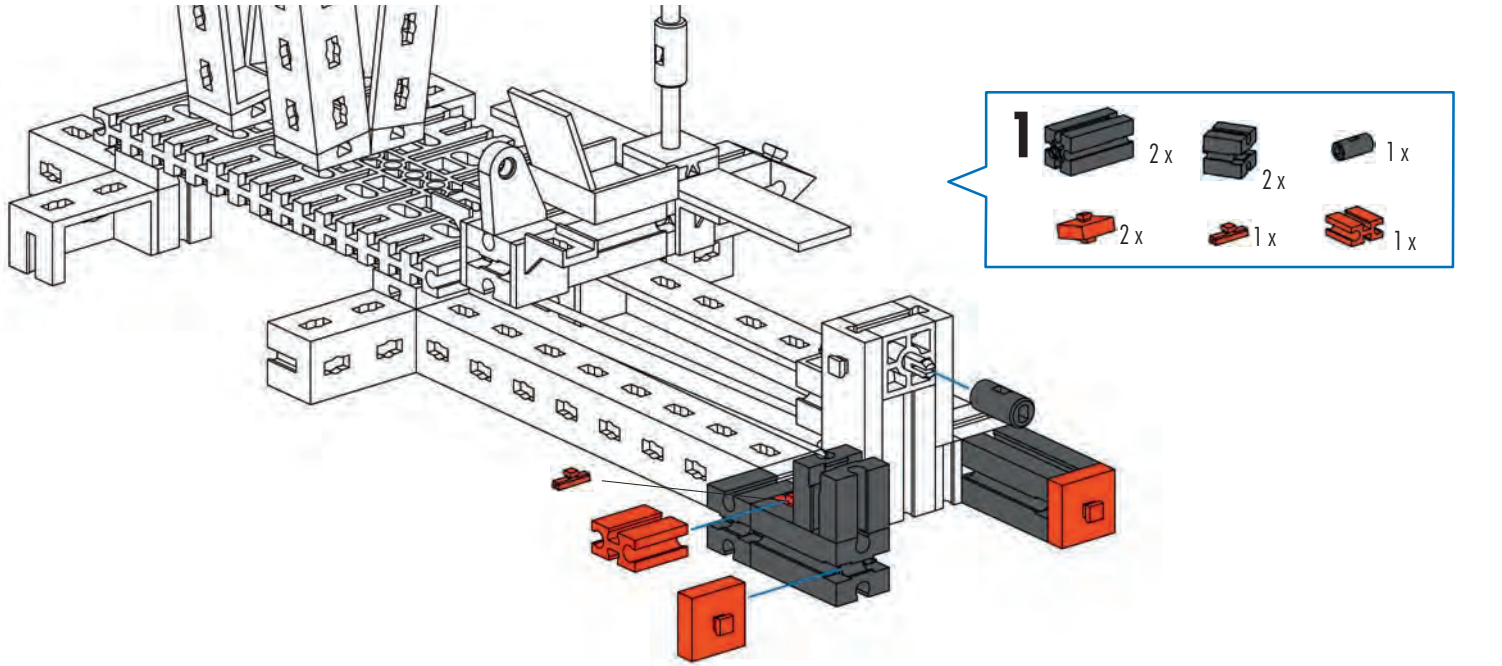


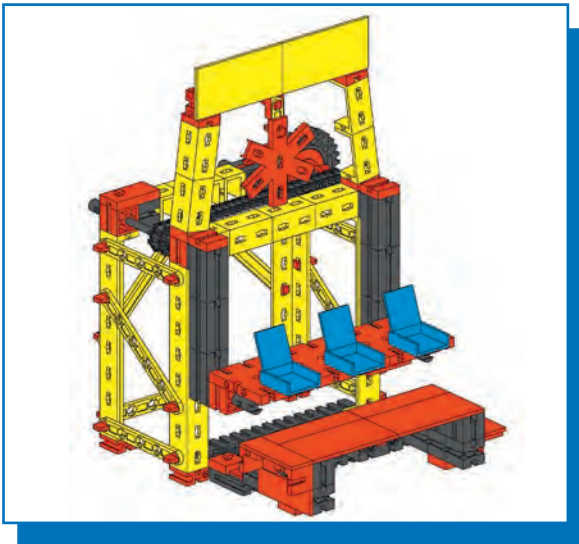
Motorisierung
Motorization
Motorisation

Motorisering
Motorización
Motorizaçã

Motorizzazione
Приводной механизм
电动卷扬机 机动化与遥控

Motor Set XS
505 281

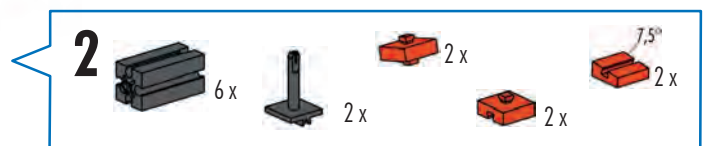
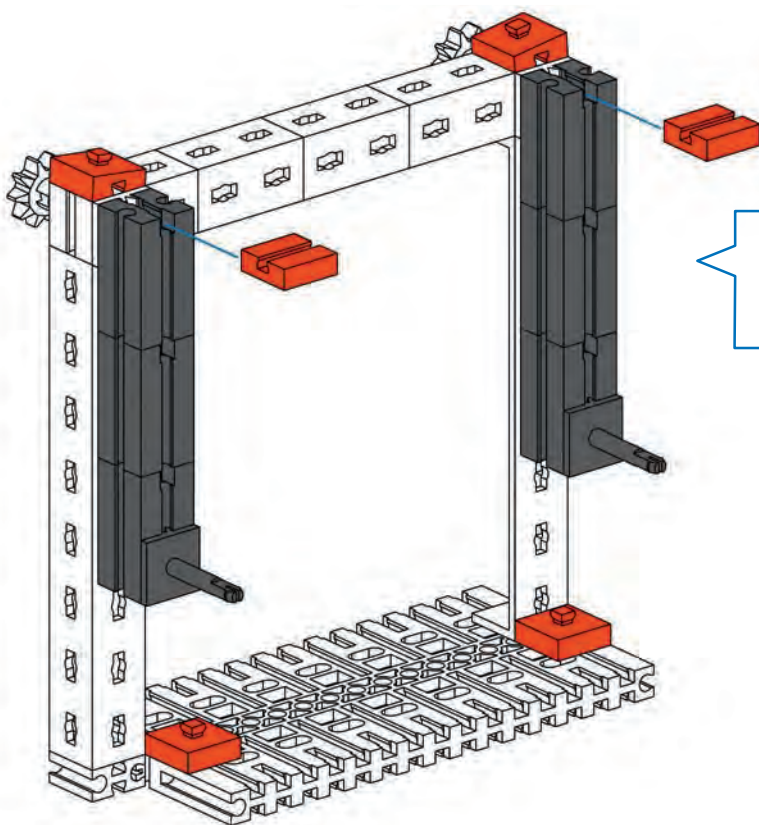
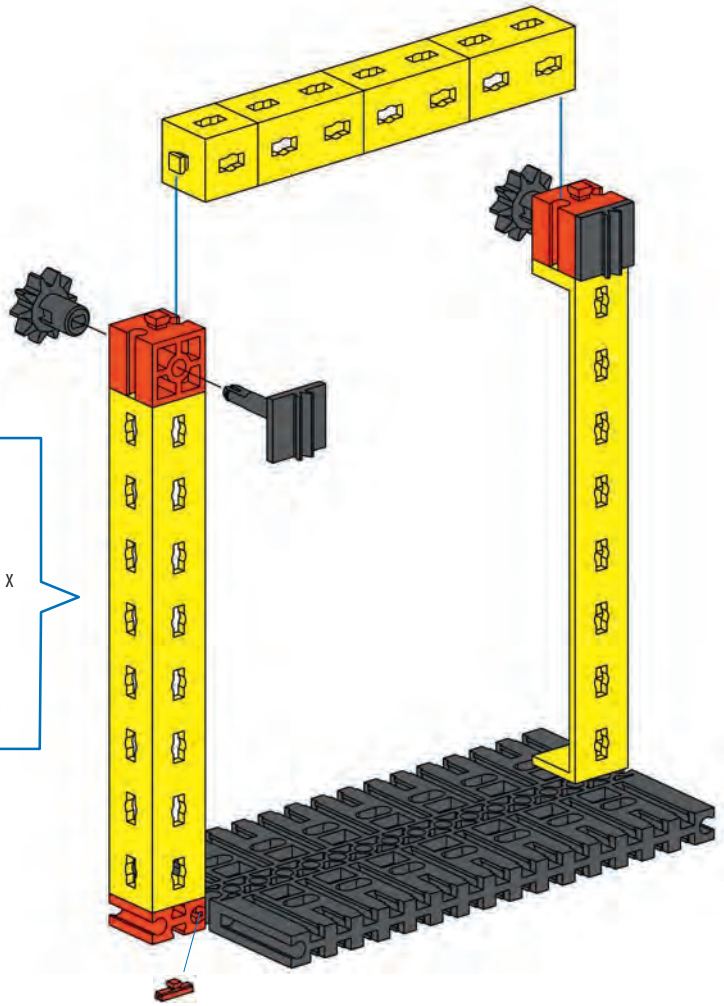
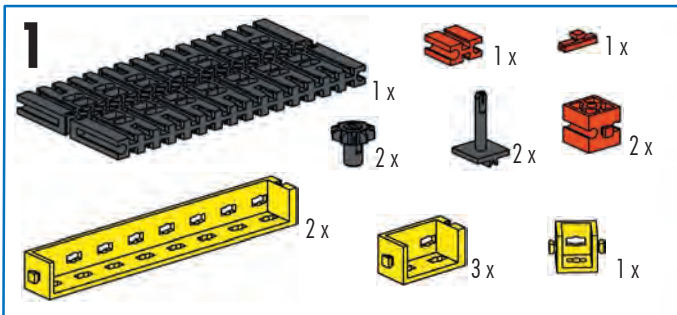


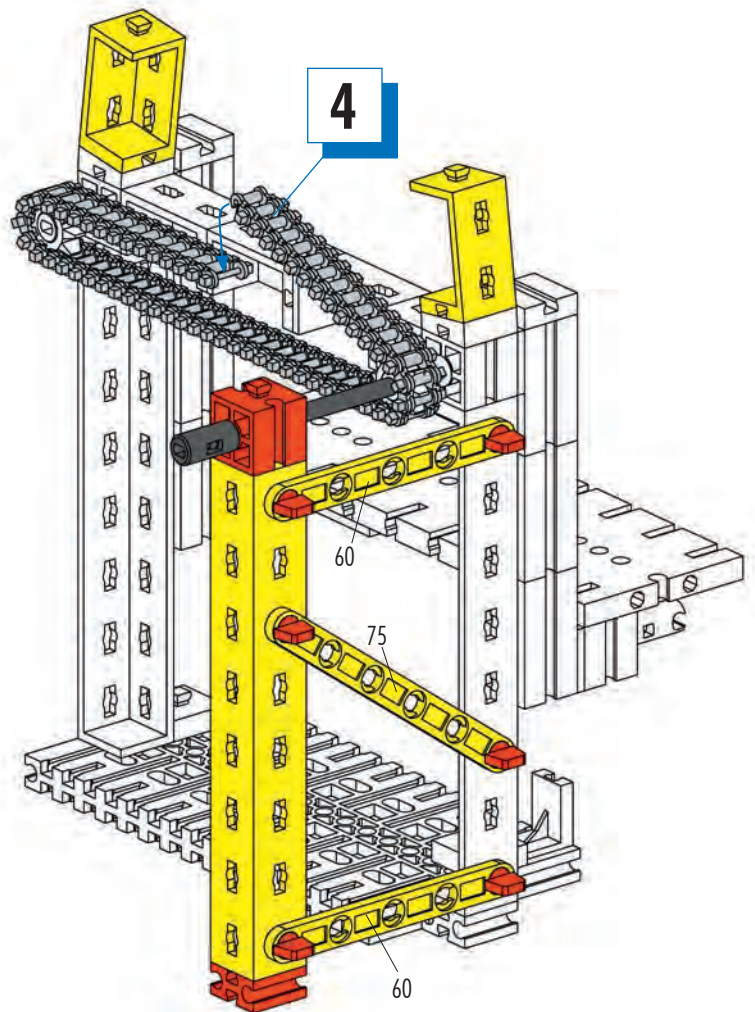
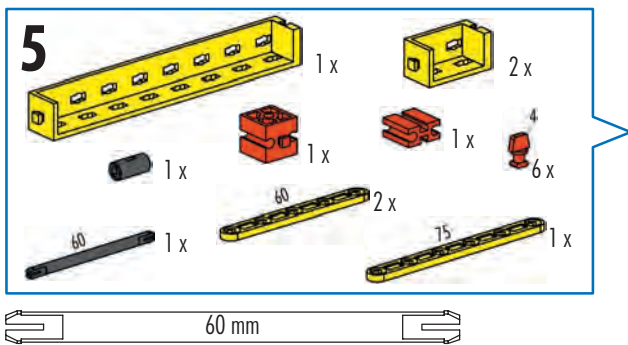
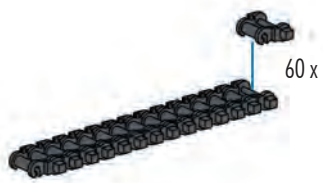
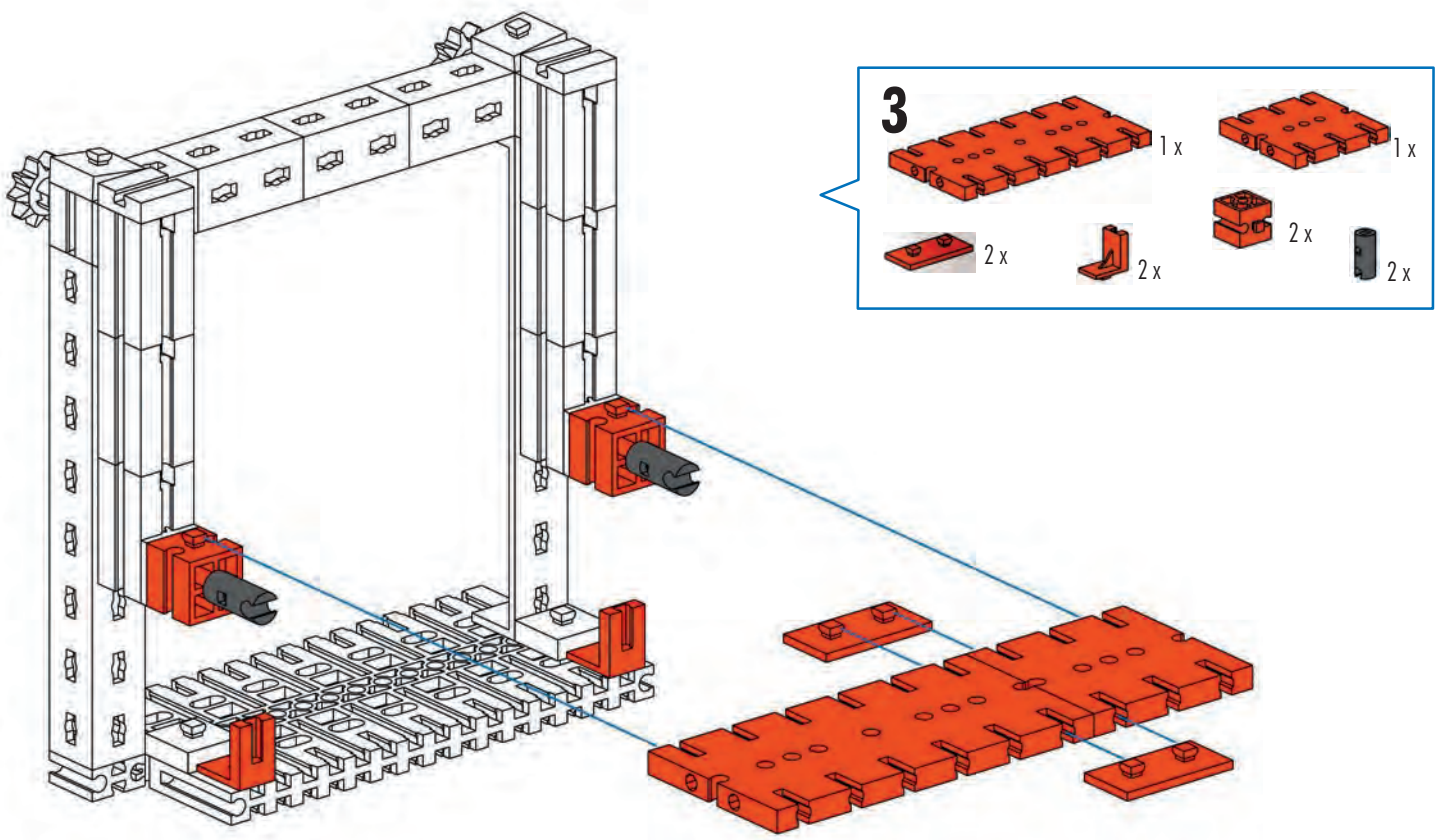


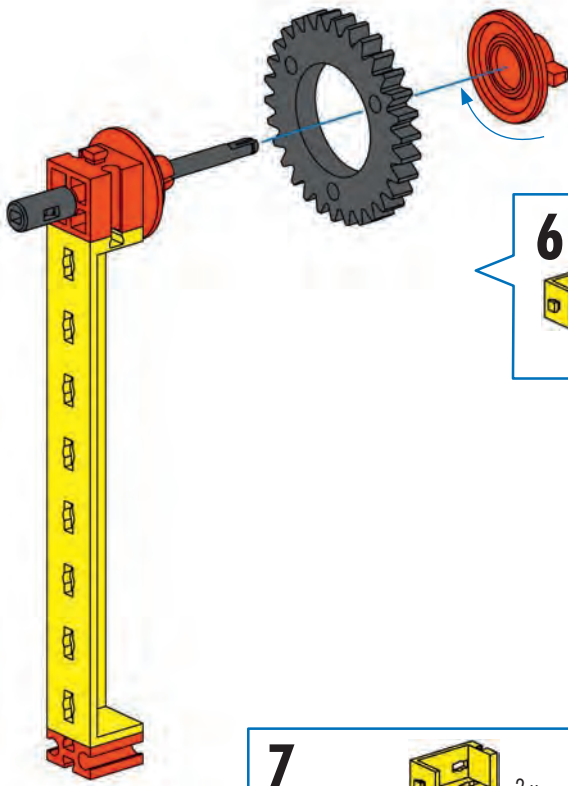
Kirmesschaukel
Fair swing
Manège balance

Kermisshommel
Columpio de feria
Balanço de quermesse

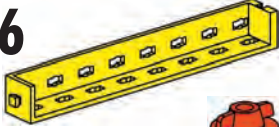







Altalena per lunapark
Ярмарочные качели
游乐场摇架











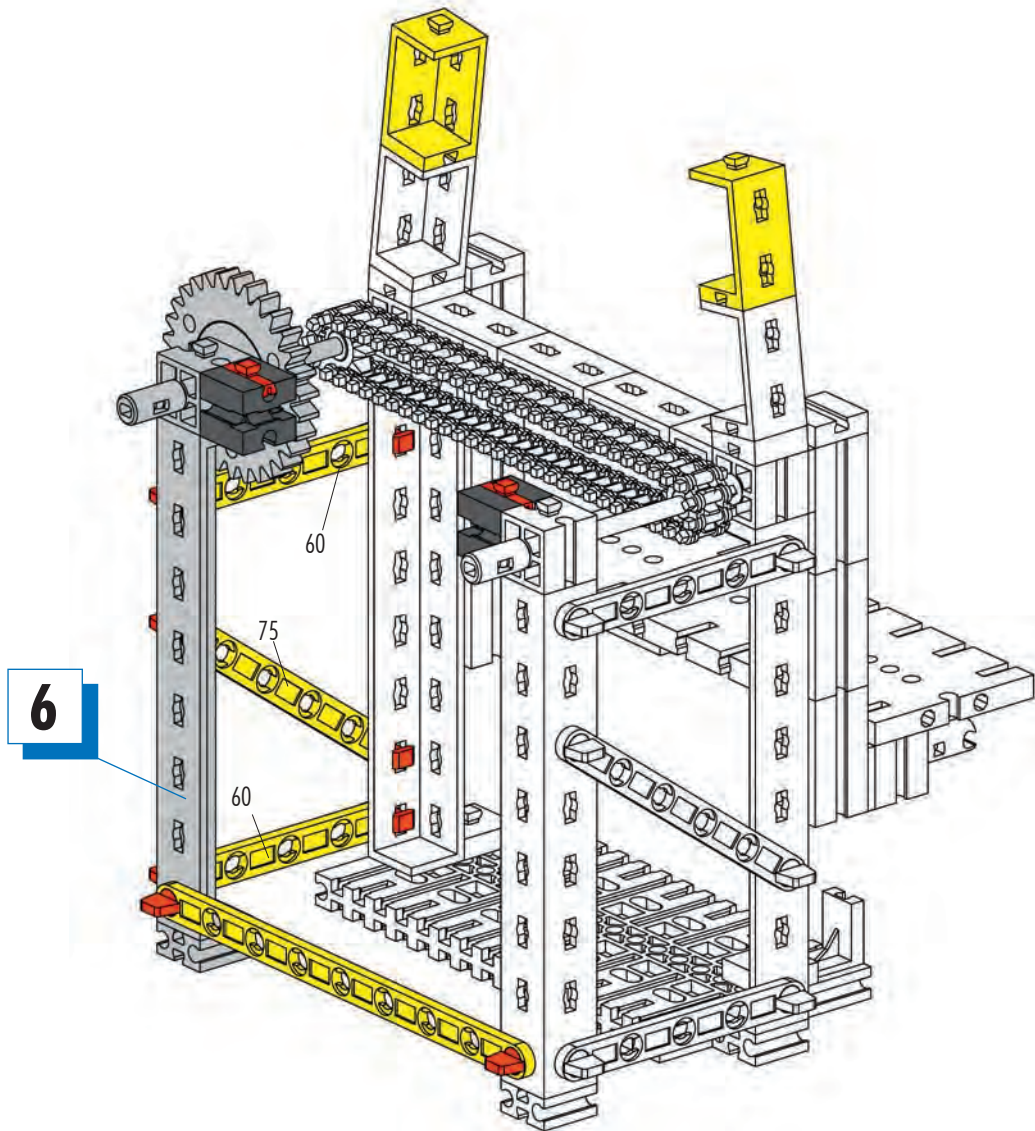
6

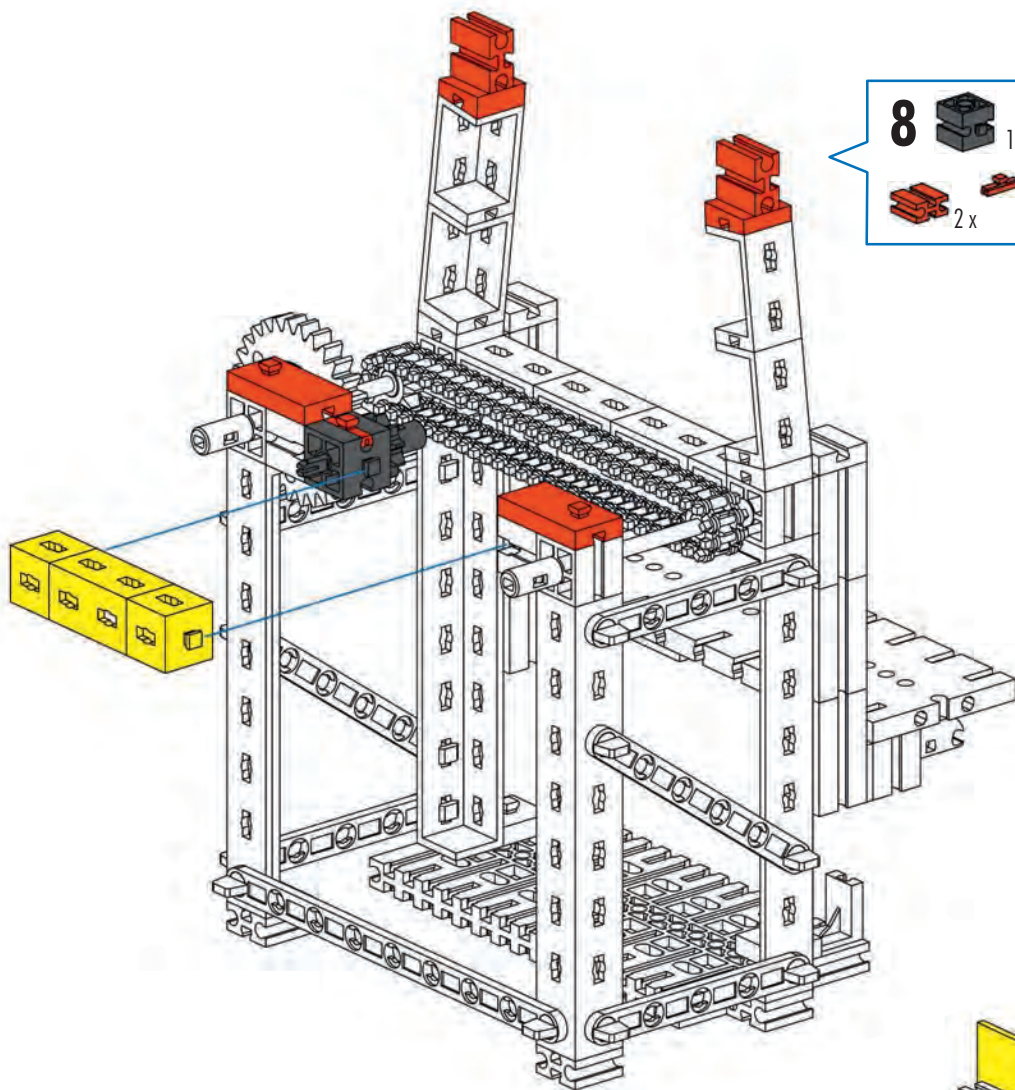
 1x	 1x	 1x	 1x
 1x	 1x	 1x	 1x

60 mm

7

 2x	 2x	 2x	 1x	 1x	 4
				 2x	 8x

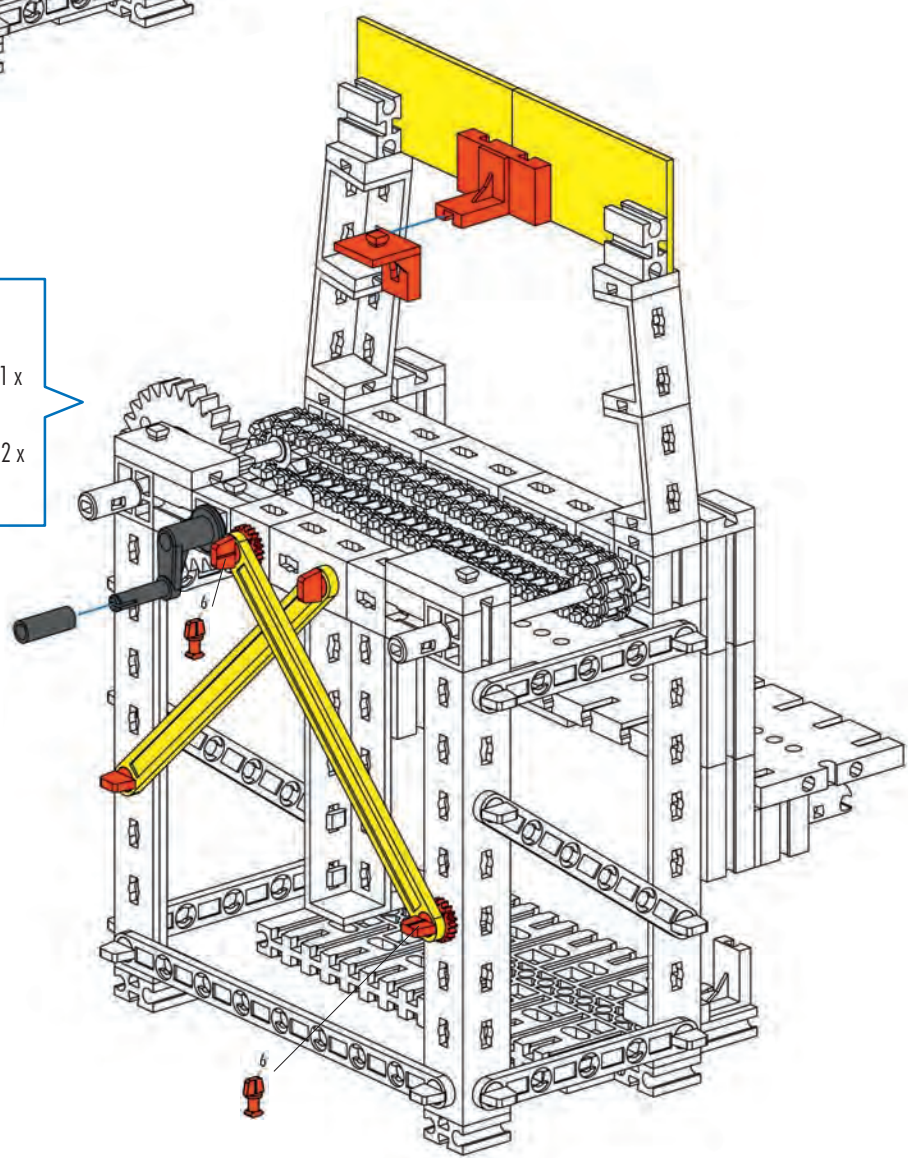


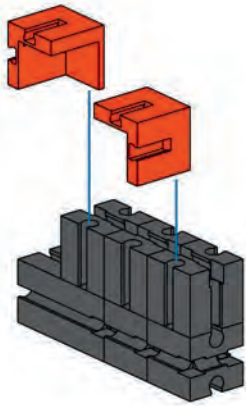


- 8**
- 1x Black Technic Pin
 - 1x Yellow Technic Pin
 - 2x Yellow Technic Pin
 - 2x Red Technic Pin (7.5°)
 - 2x Red Technic Pin
 - 1x Red Technic Pin
 - 2x Red Technic Pin
 - 1x Black Technic Pin
 - 1x Black Technic Pin (30)



30 mm



- 9**
- 2x Red Technic Pin (4)
 - 2x Red Technic Pin (6)
 - 1x Red Technic Pin
 - 1x Red Technic Pin
 - 1x Black Technic Pin
 - 1x Red Technic Pin
 - 2x Yellow Technic Pin
 - 2x Yellow Technic Pin (106)
 - 2x Black Technic Pin
 - 1x Black Technic Pin





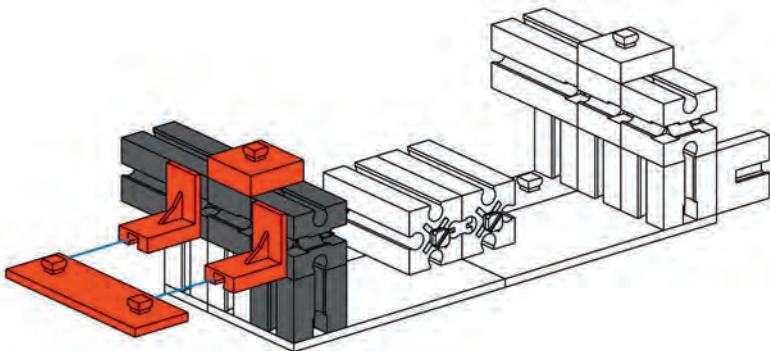
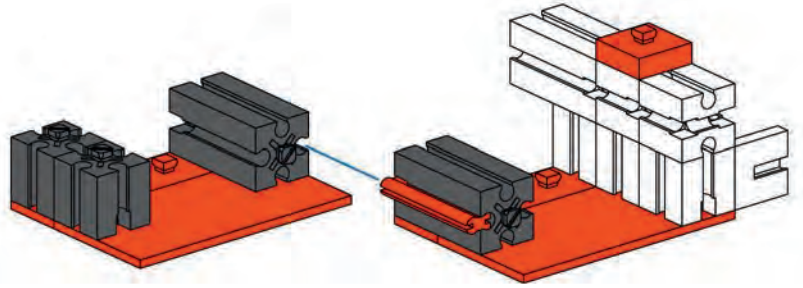




10  1x  5x  2x




11  2x  2x

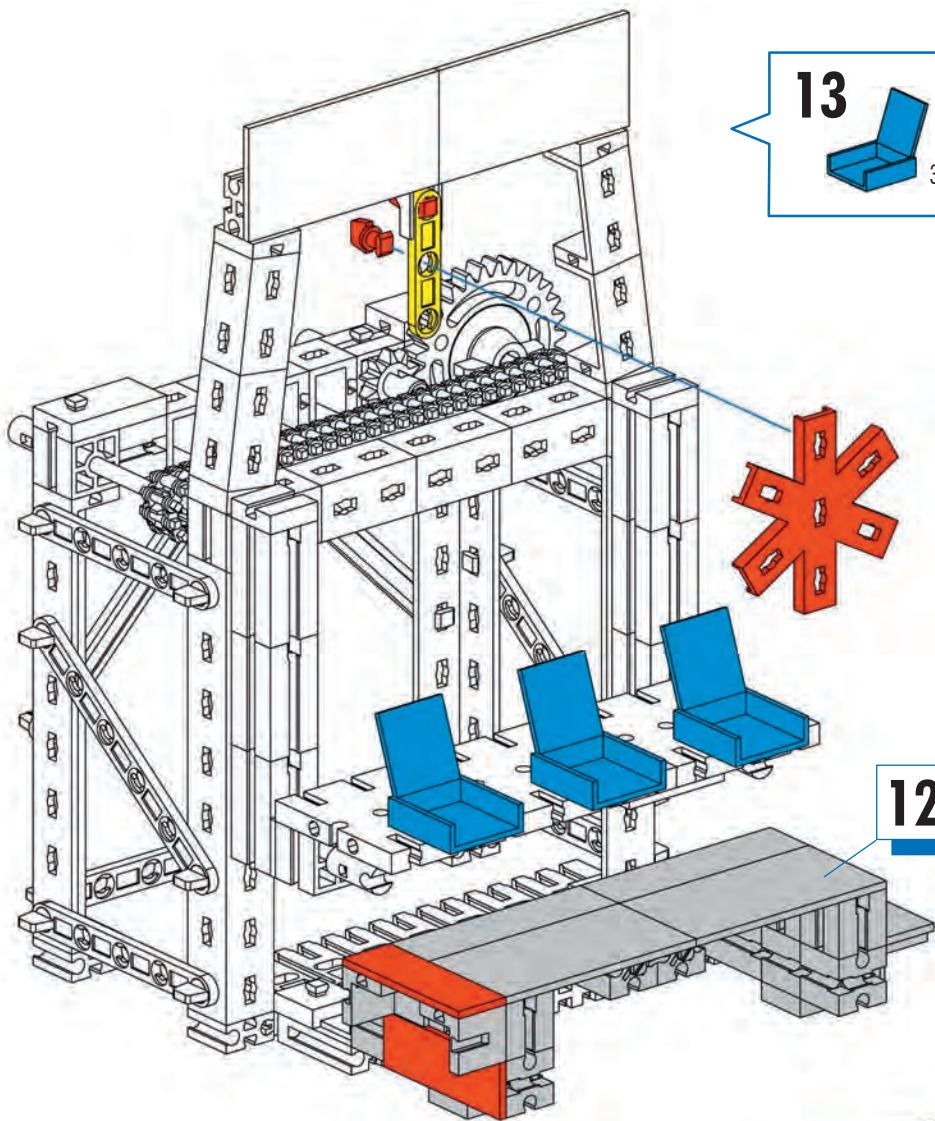
 2x  2x






 1x  1x

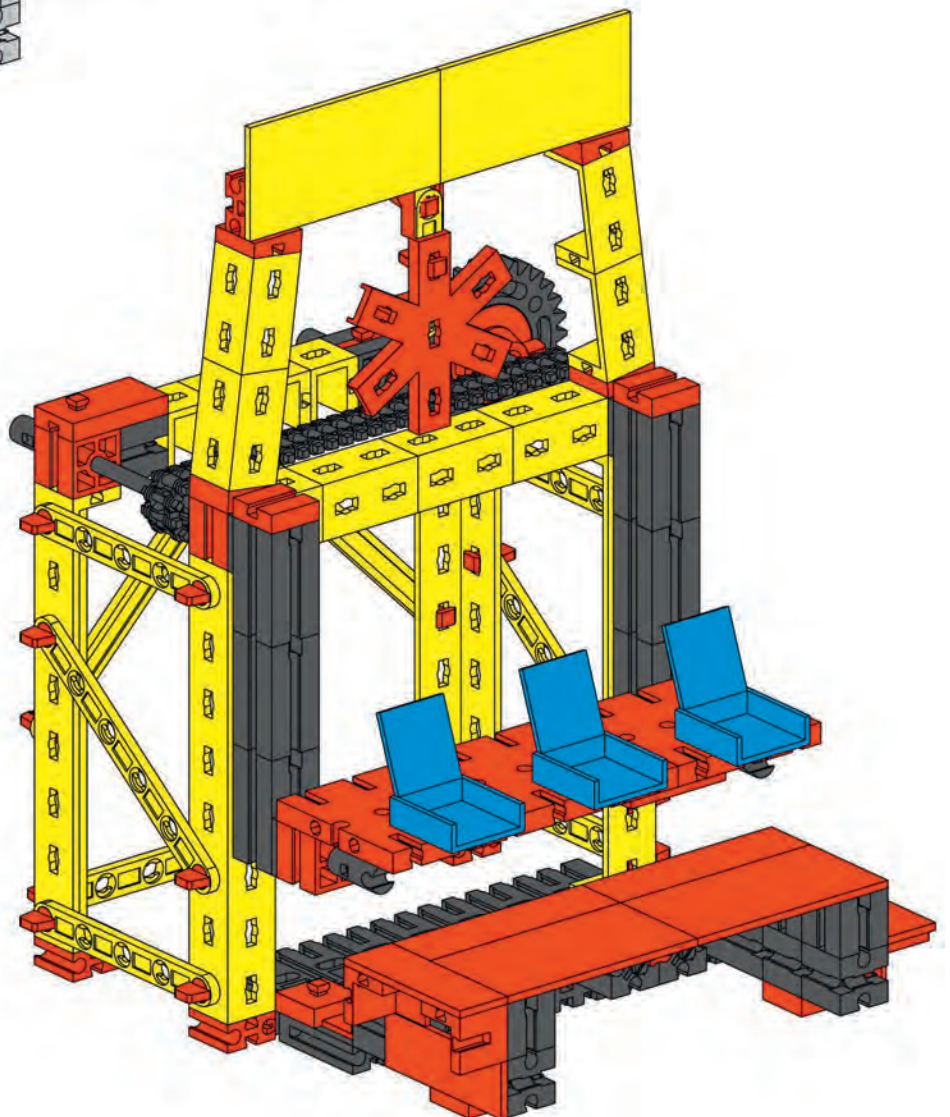


12  1x  3x

 1x  2x  1x



- 13**
- 3x 
 - 1x 
 - 2x 
 - 2x 
 - 1x 

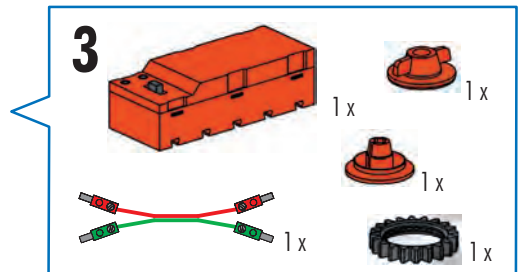
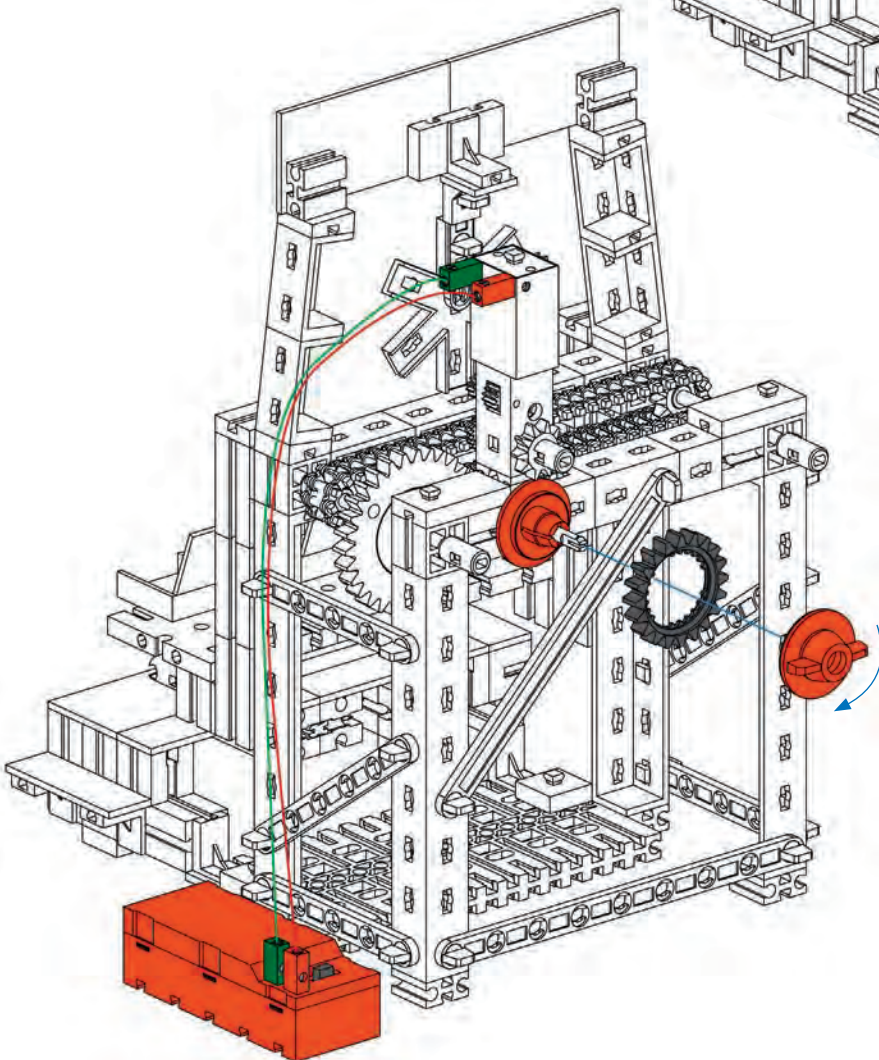
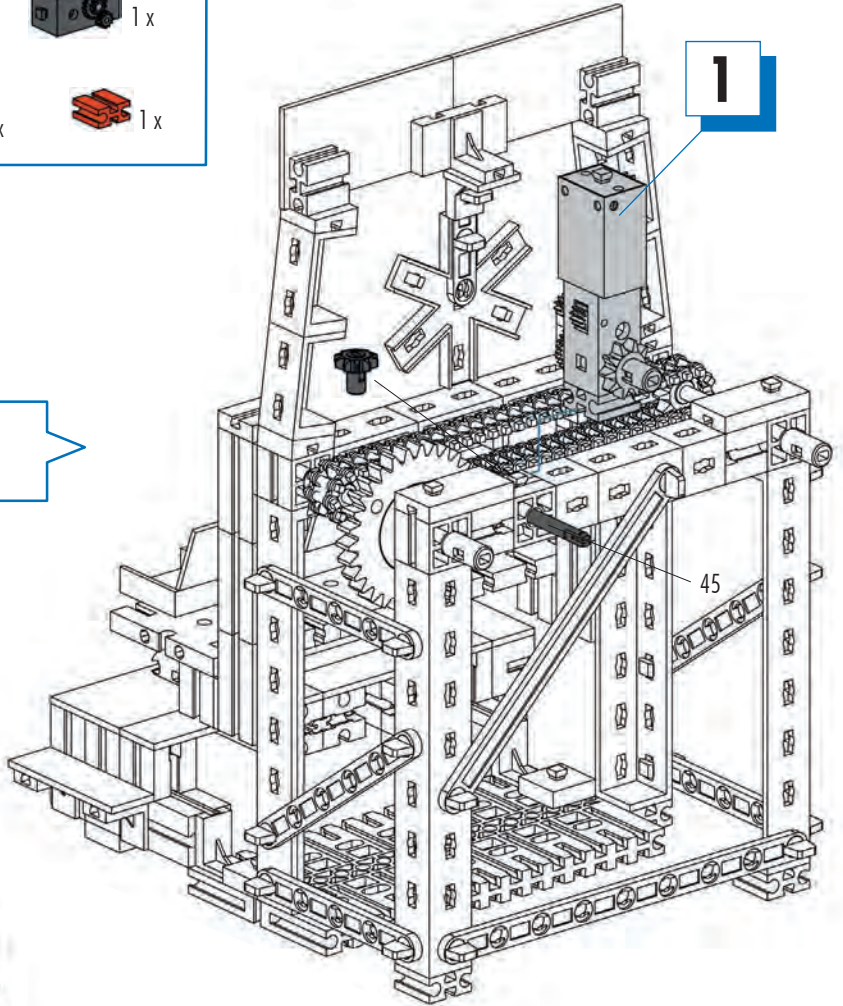
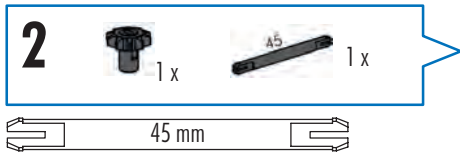
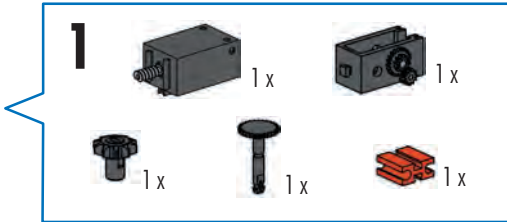
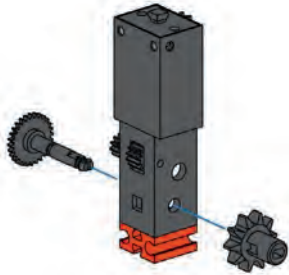


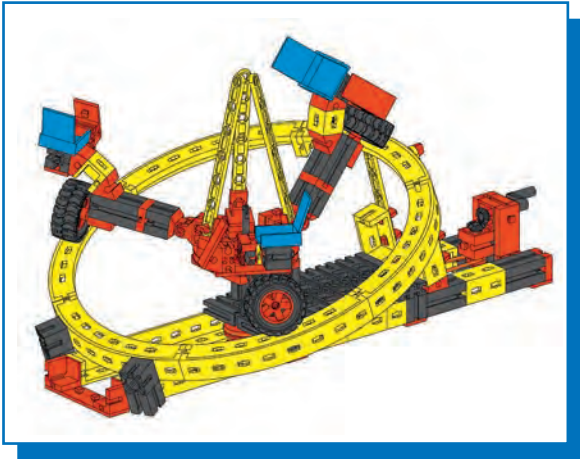
Motorisierung
 Motorization
 Motorisation

Motorisering
 Motorización
 Motorizaçáo

Motorizzazione
 Приводной механизм
 电动卷扬机 机动化与遥控

Motor Set XS
 505 281

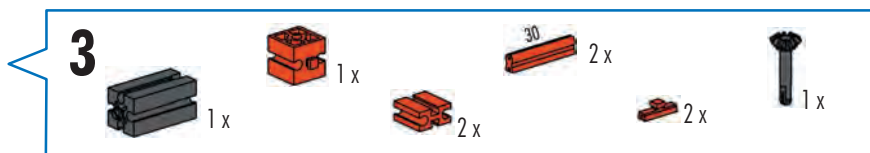
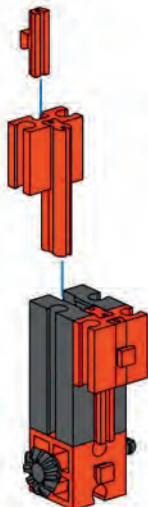
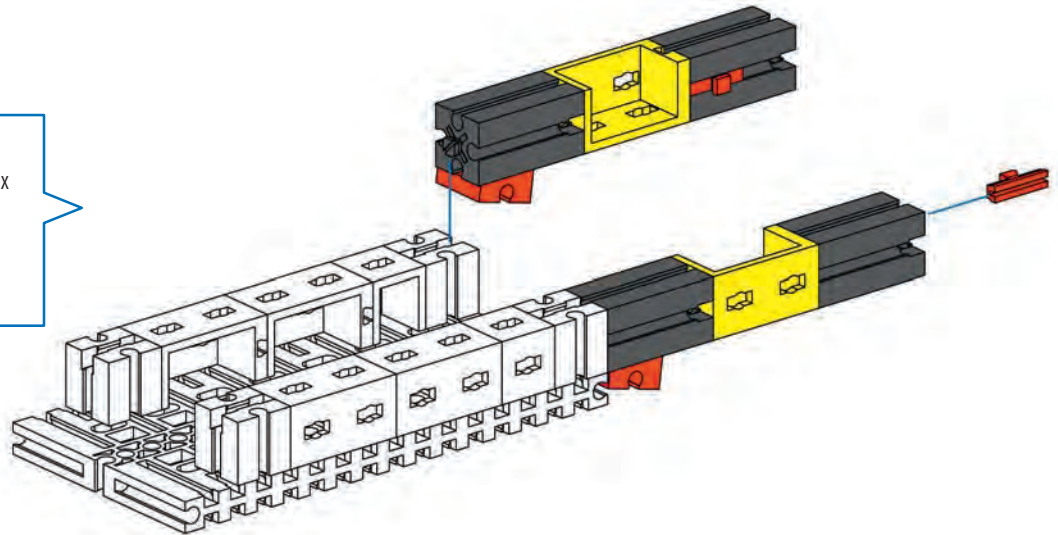
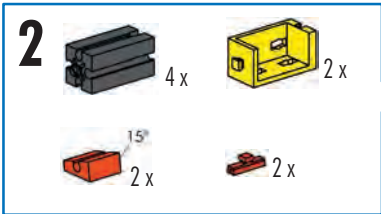
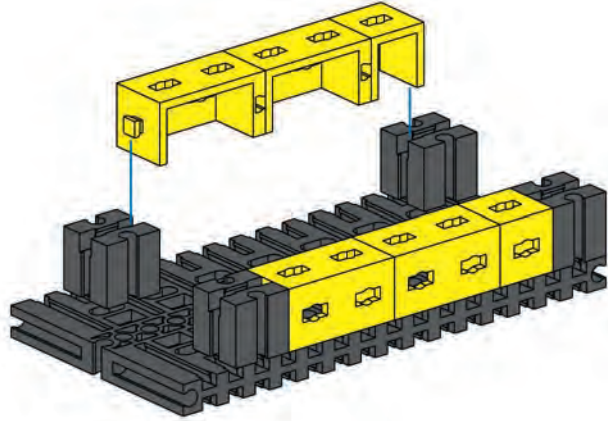
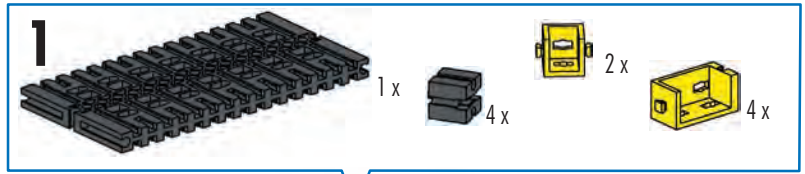




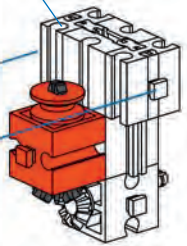
Karussell
Merry-go-round
Manège

Draaimolen
Tiovivo
Carrocel

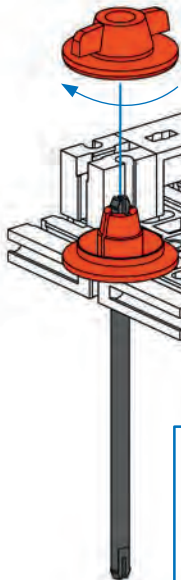
Giostra
Карусель
旋转臂



3

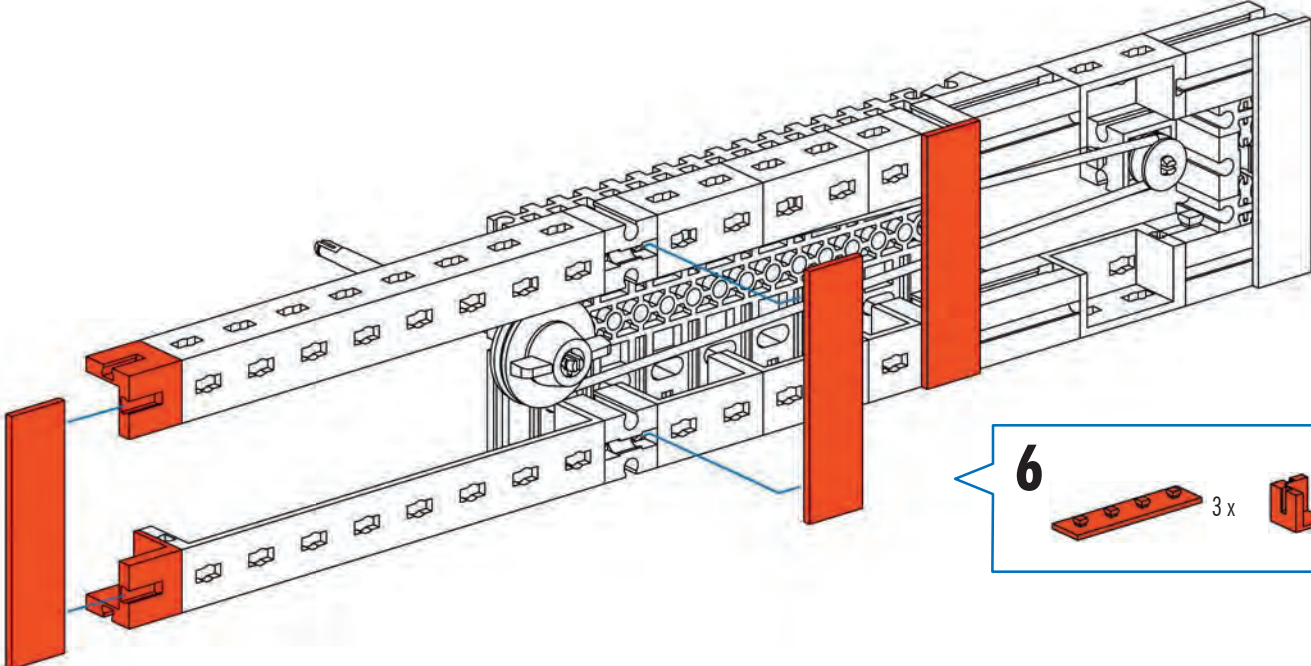
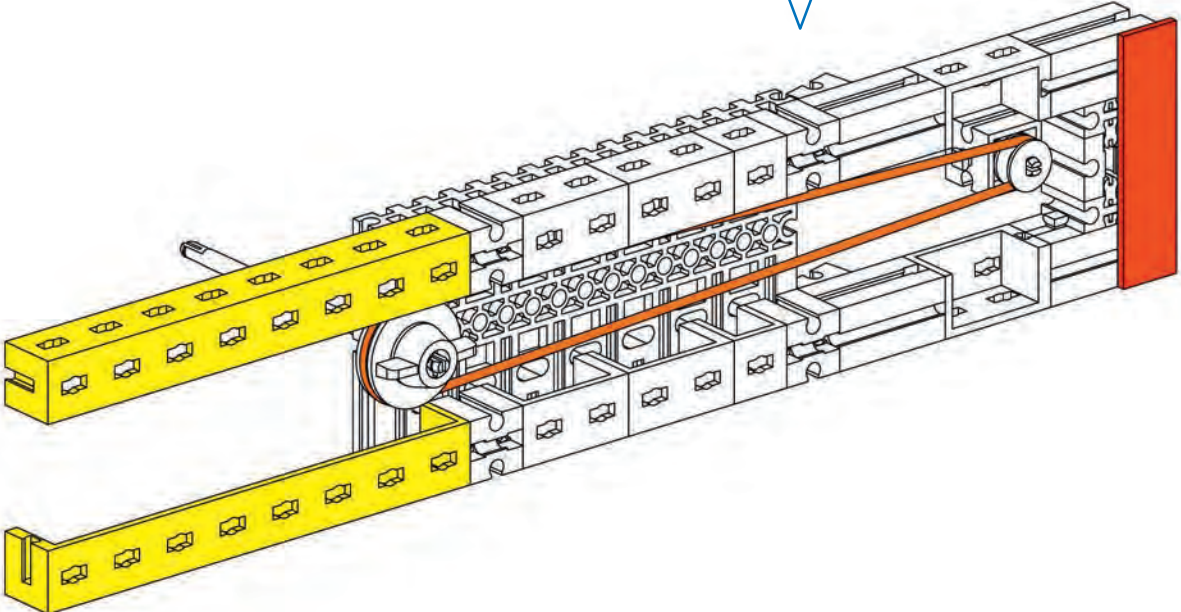
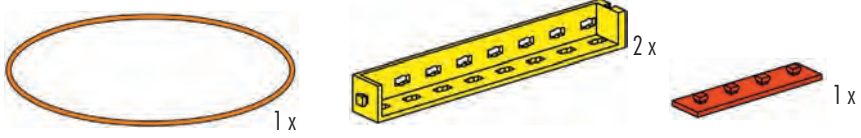


4



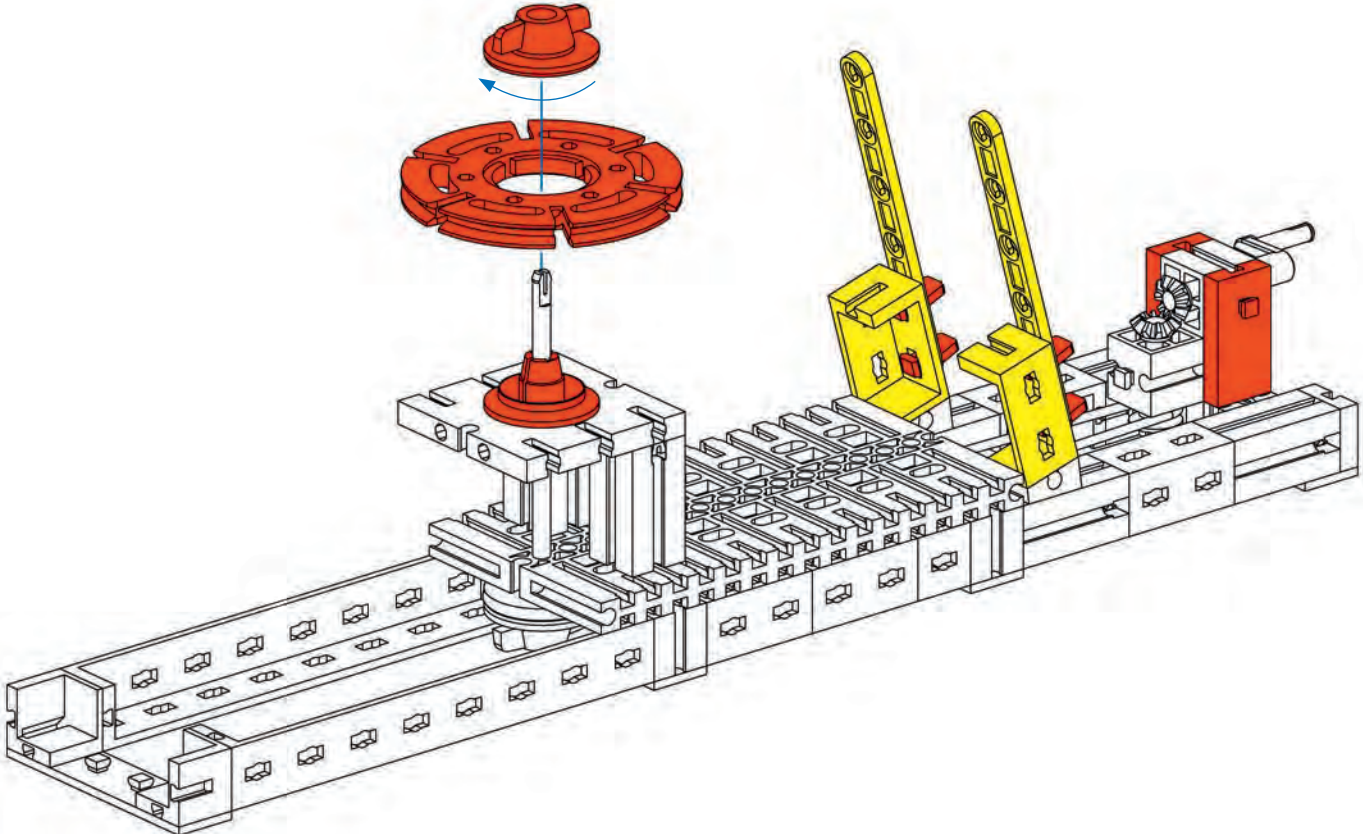
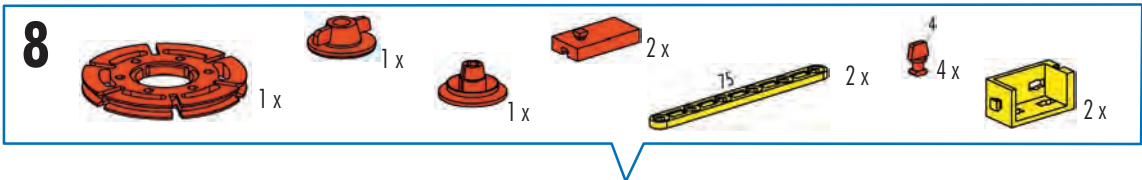
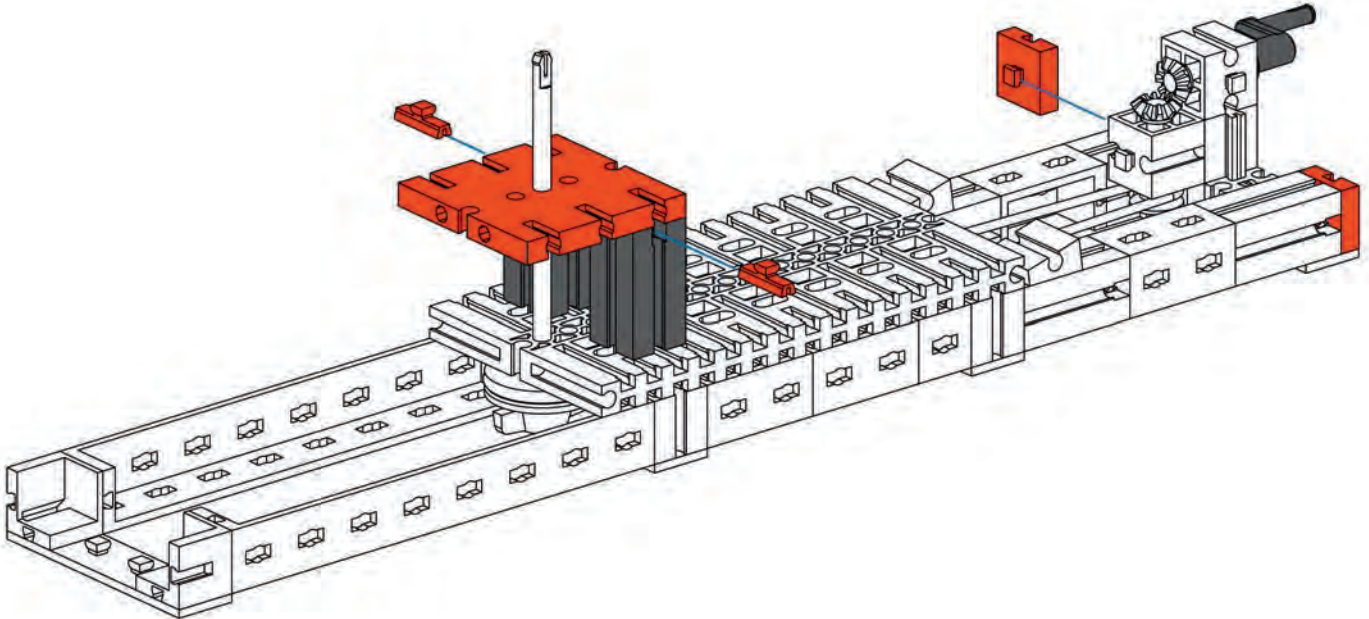
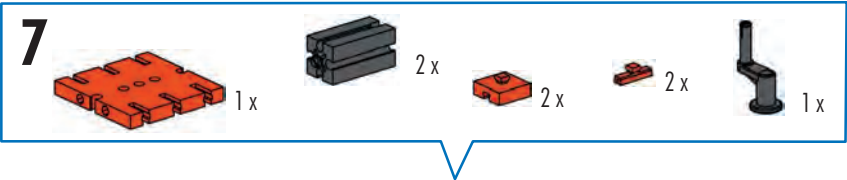
90 mm

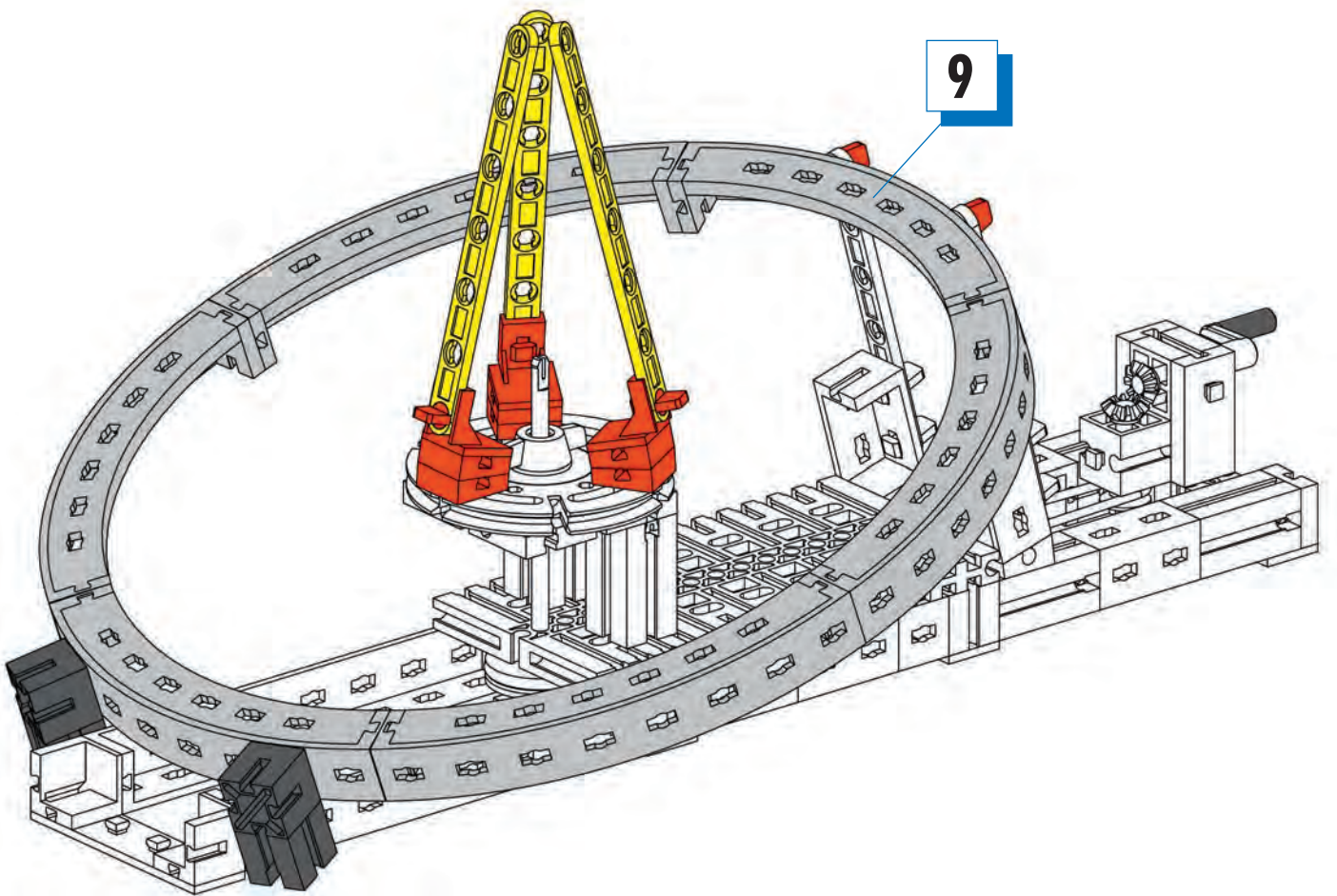
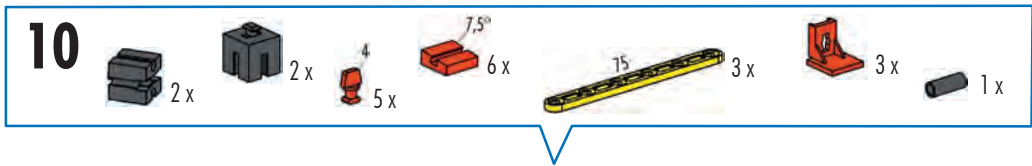
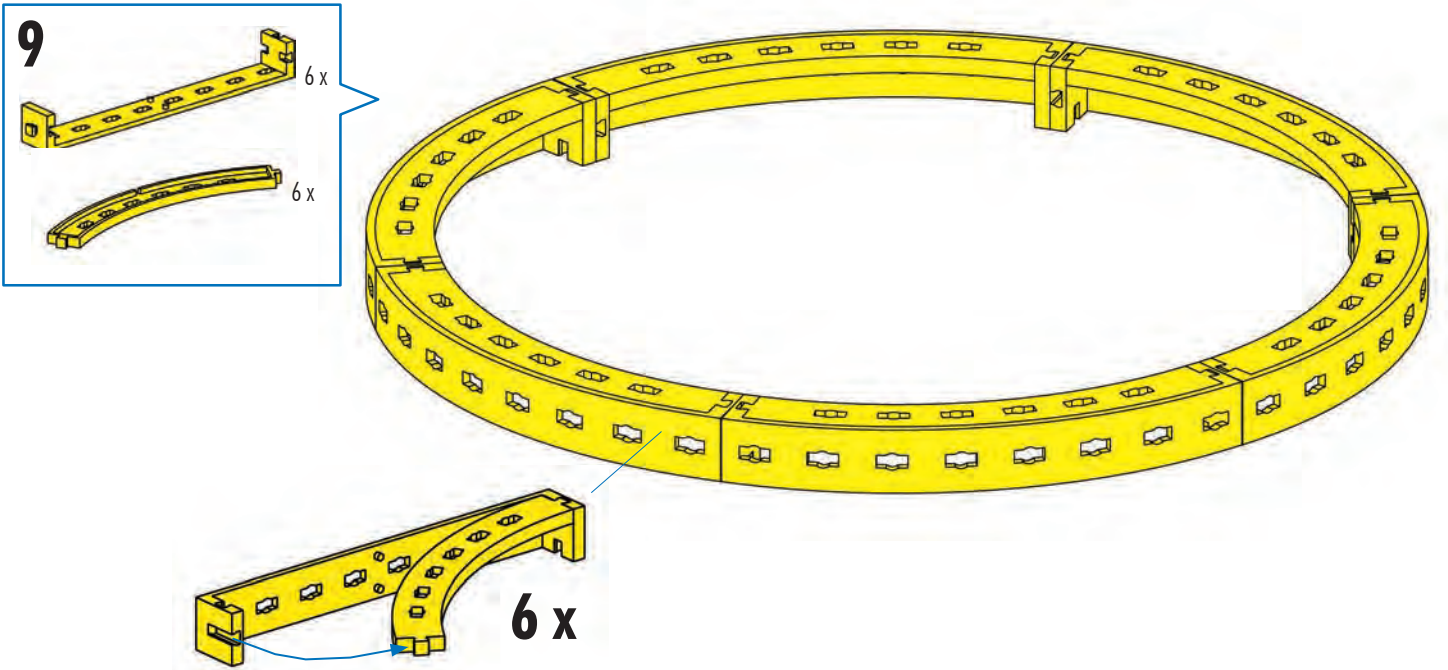
5









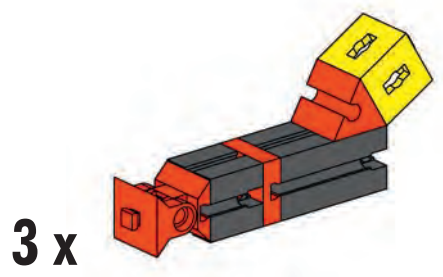
6



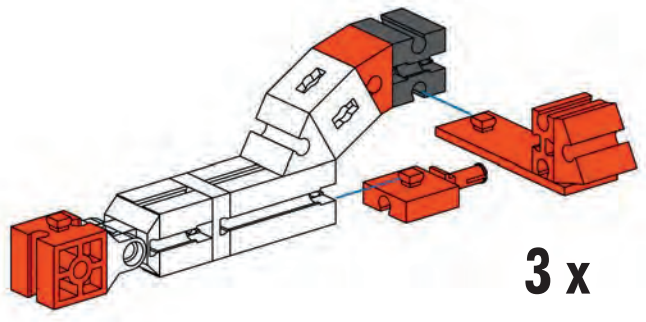










- 11**  3x  3x  3x  3x  3x  3x






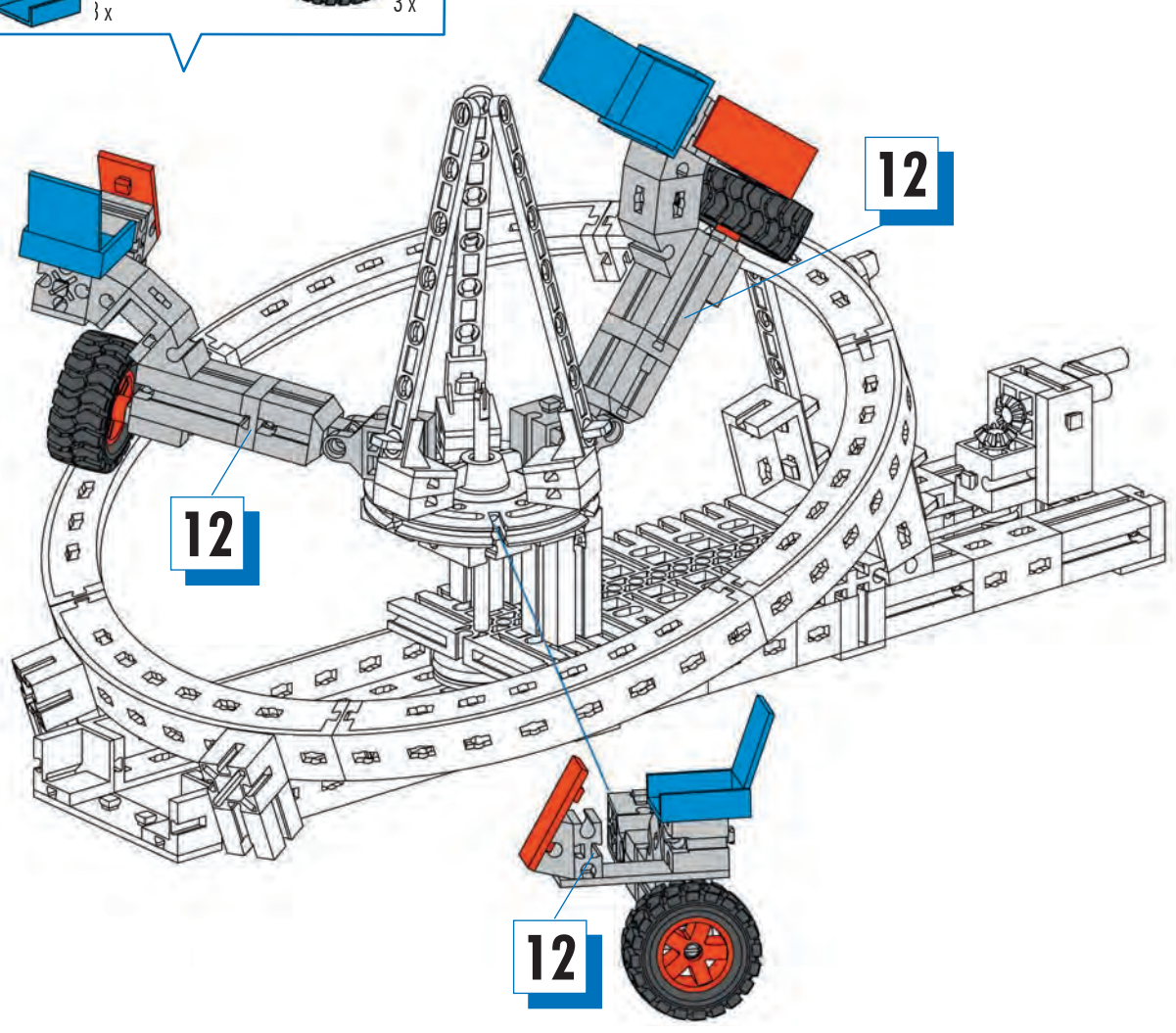
3 x

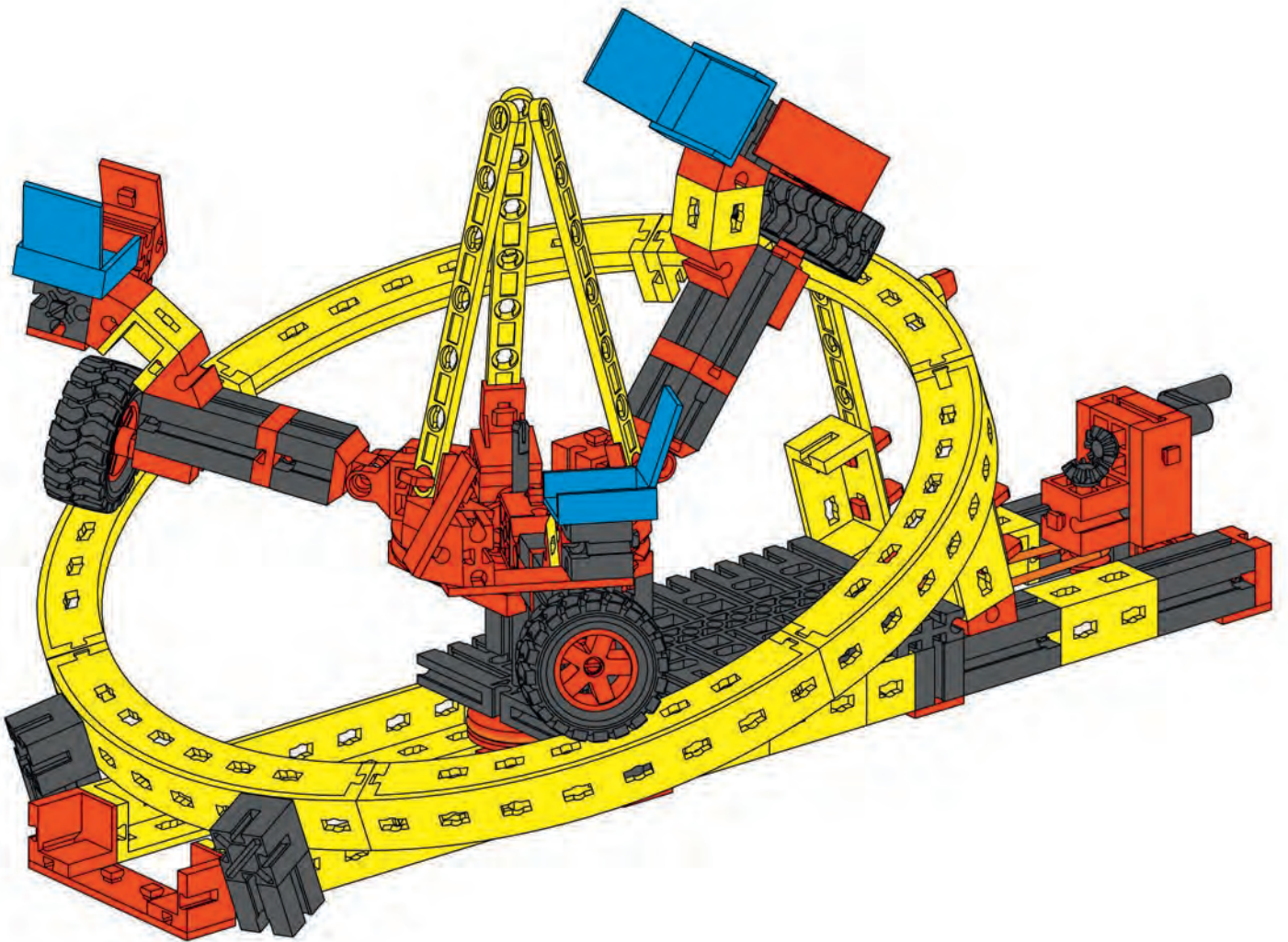


3 x

- 12**  3x  6x  3x
 3x  3x  3x

- 13**  3x  3x  3x



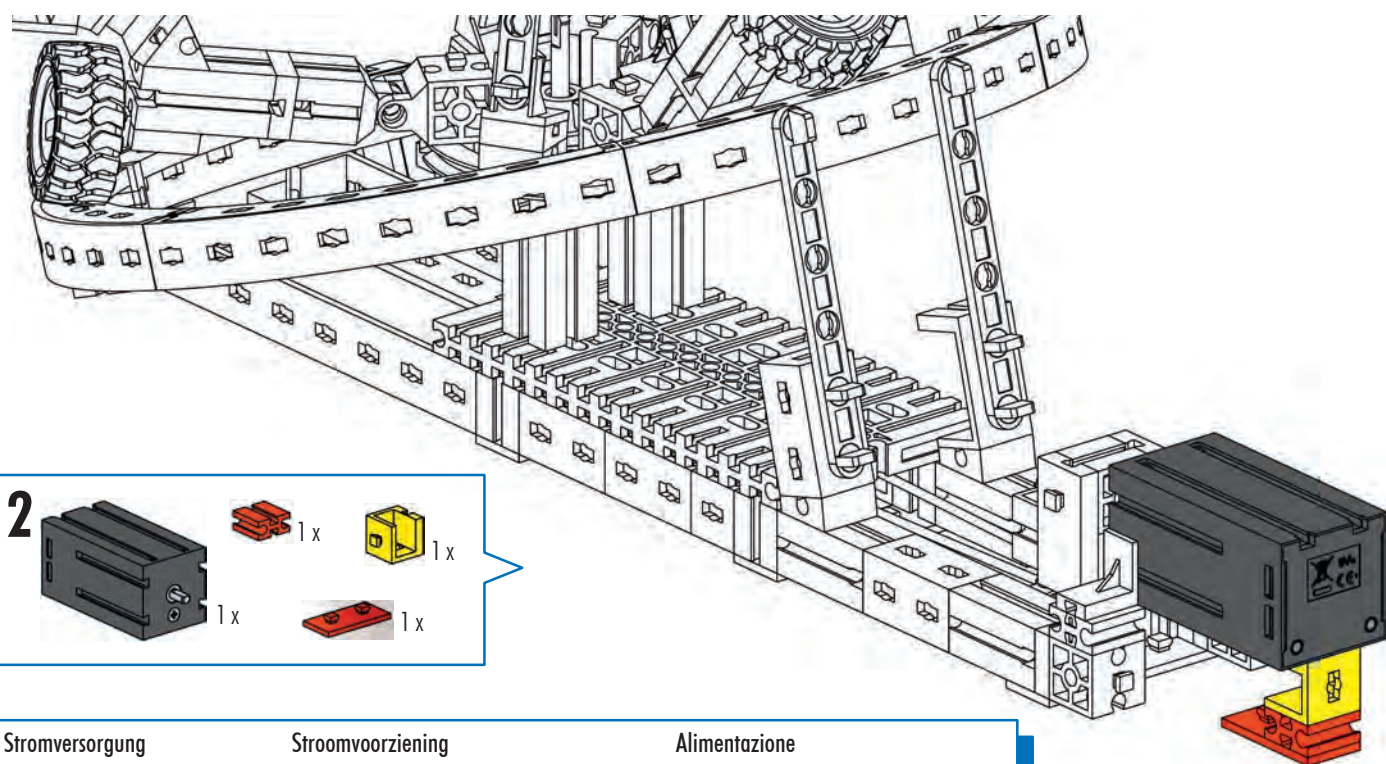
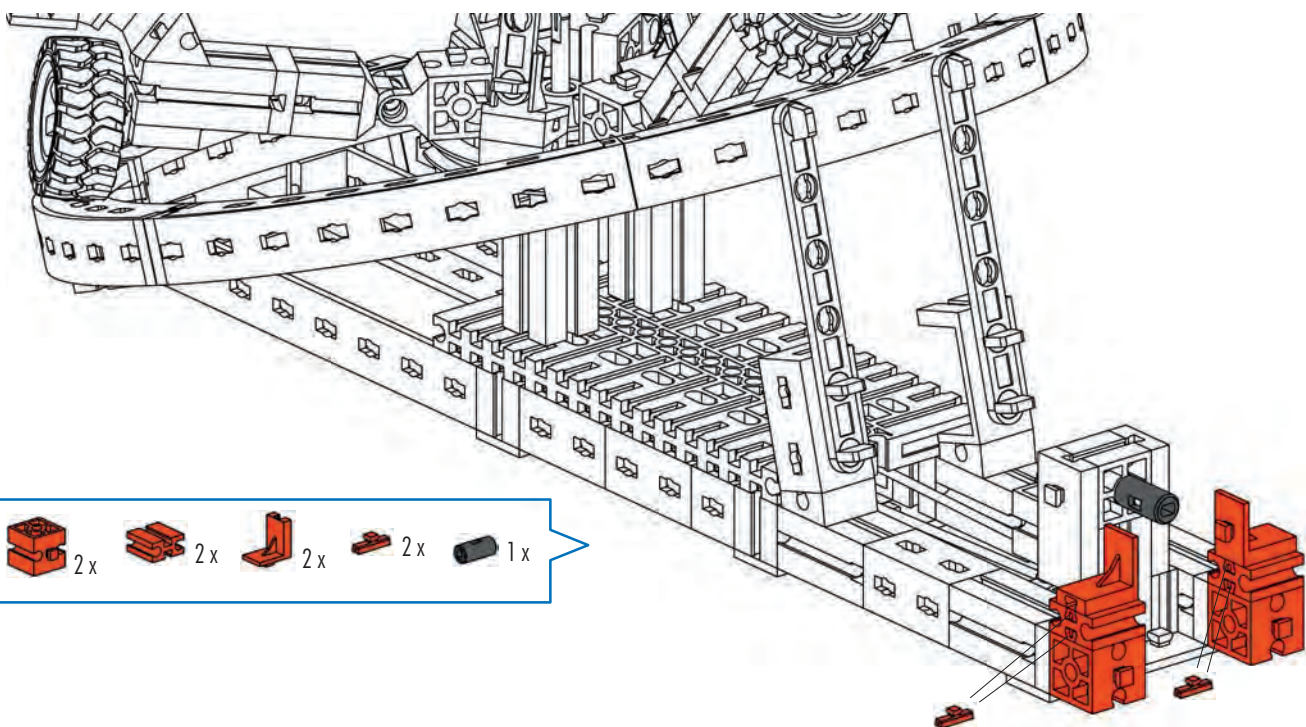


Motorisierung
Motorization
Motorisation

Motorisering
Motorización
Motorizaçáo

Motorizzazione
Приводной механизм
电动卷扬机 机动化与遥控

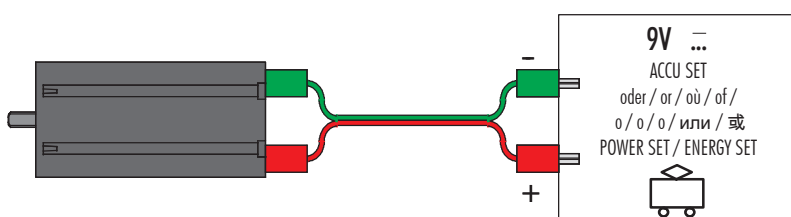
Motor Set XM
505 282



Stromversorgung
Power supply
Alimentation électrique

Stroomvoorziening
Alimentación de corriente
Alimentación de corriente

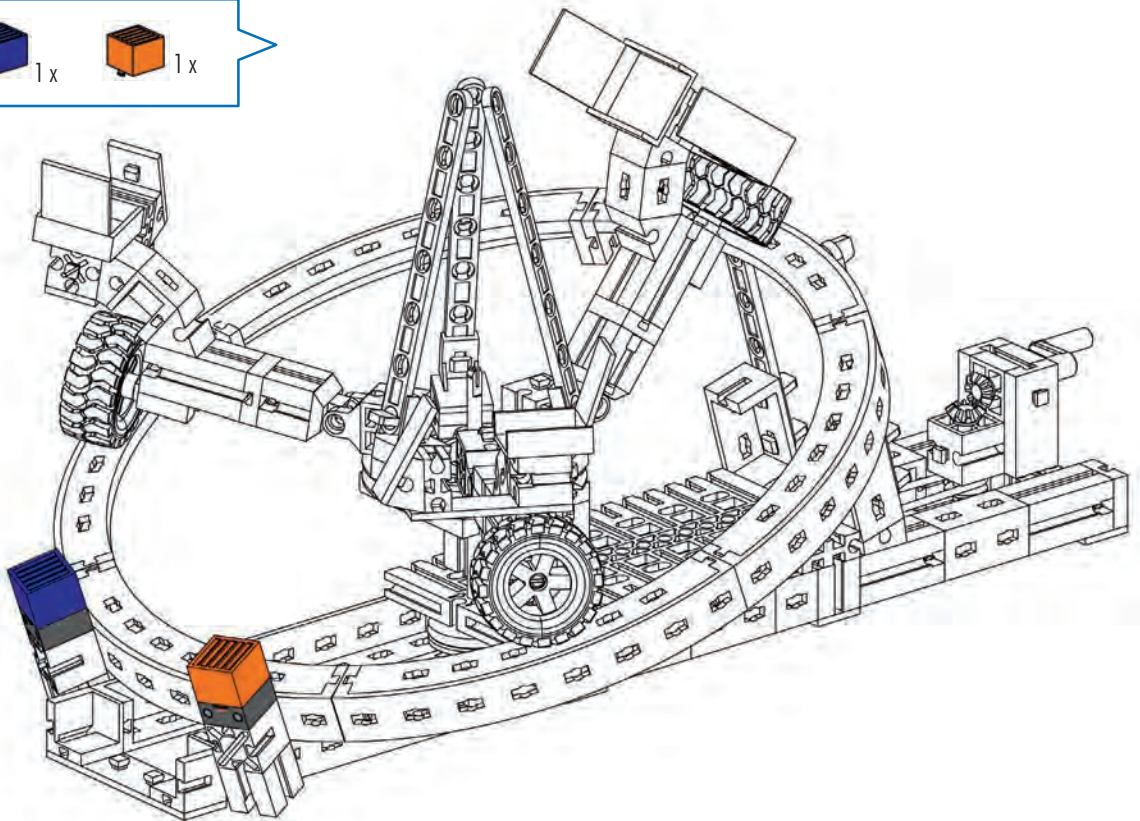
Alimentazione
Электропитание
电源供应装置

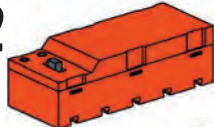





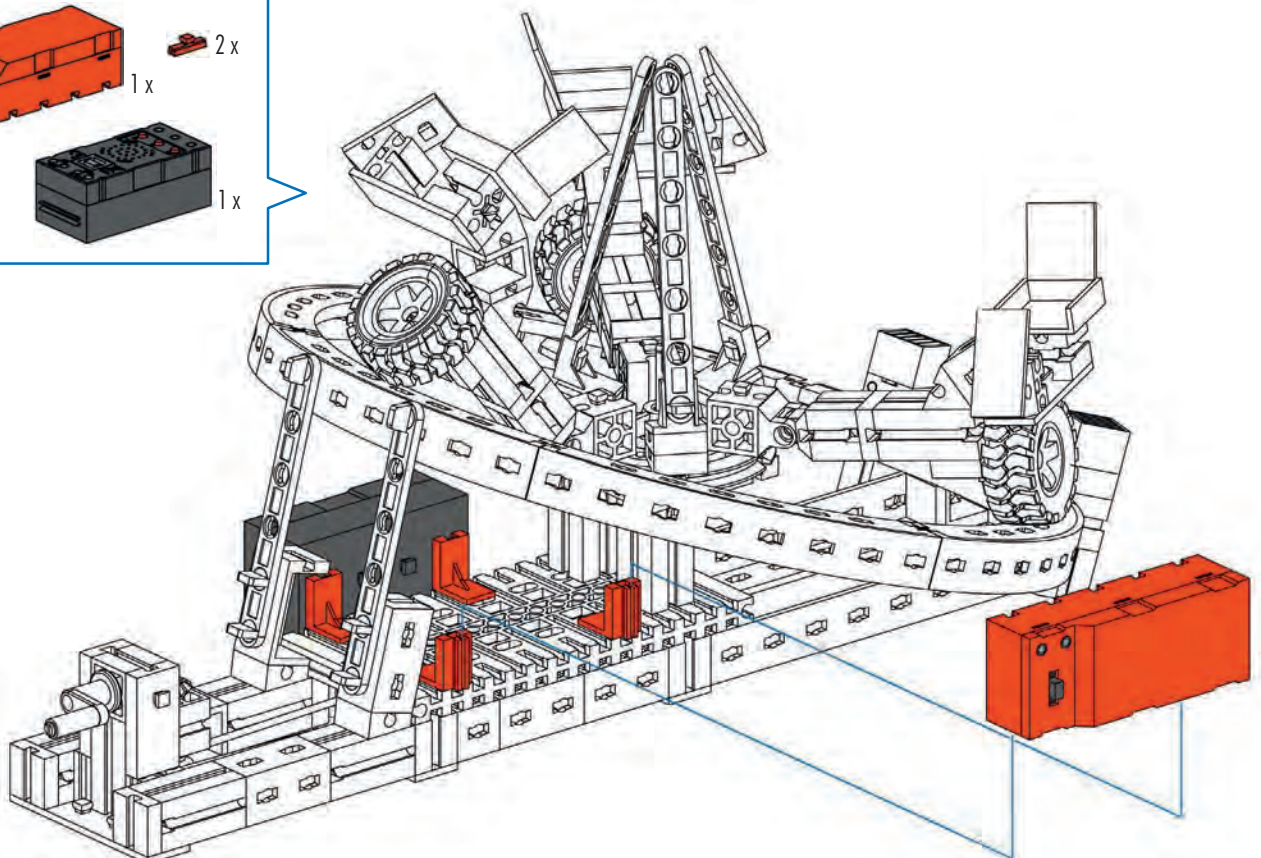
Sound + Lights

Sound + Lights
500 880

- 1**  2x  1x  1x



- 2**  1x  2x  4x  1x

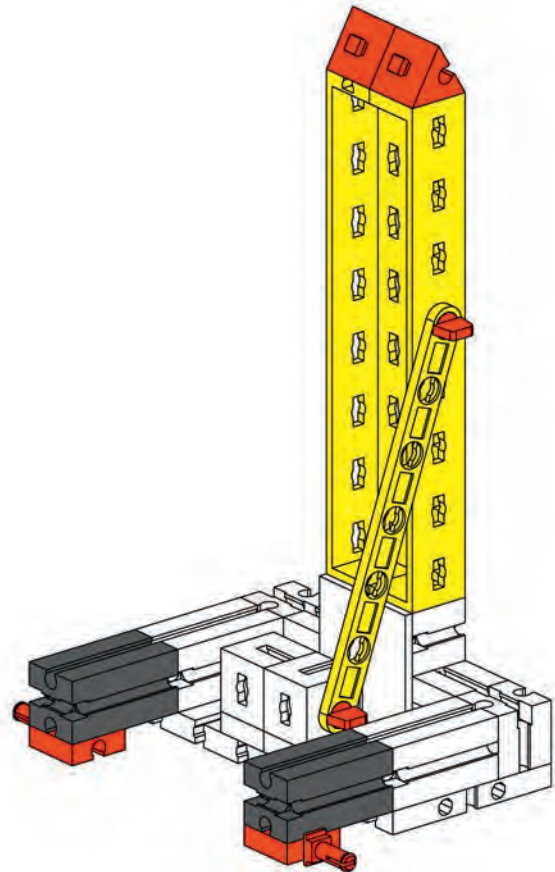
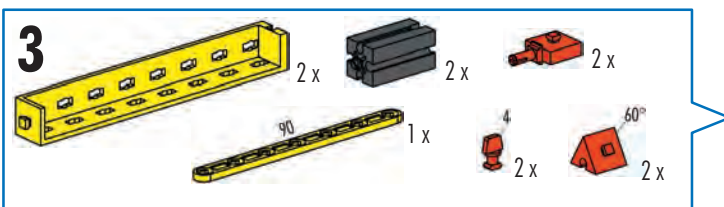
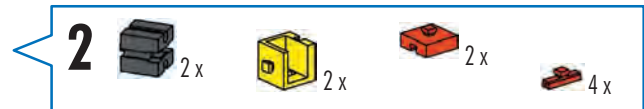
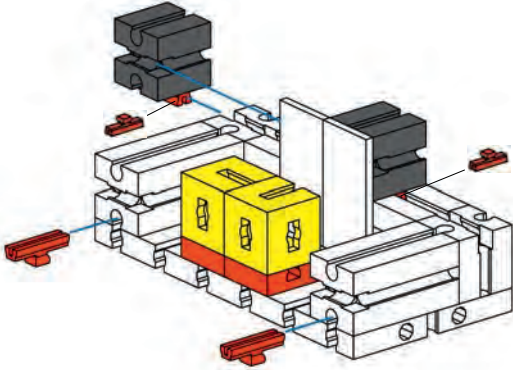
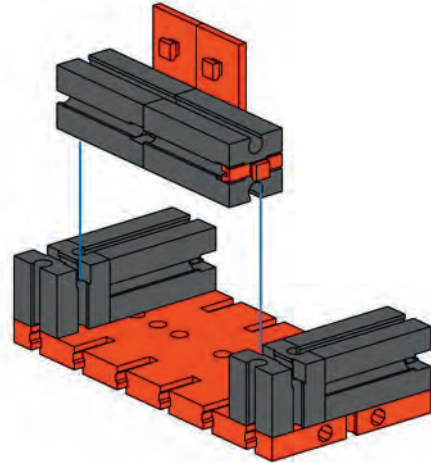


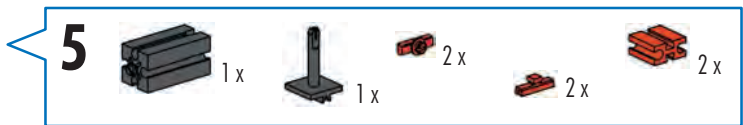
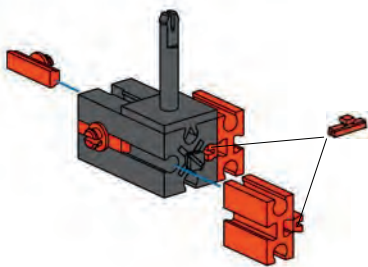
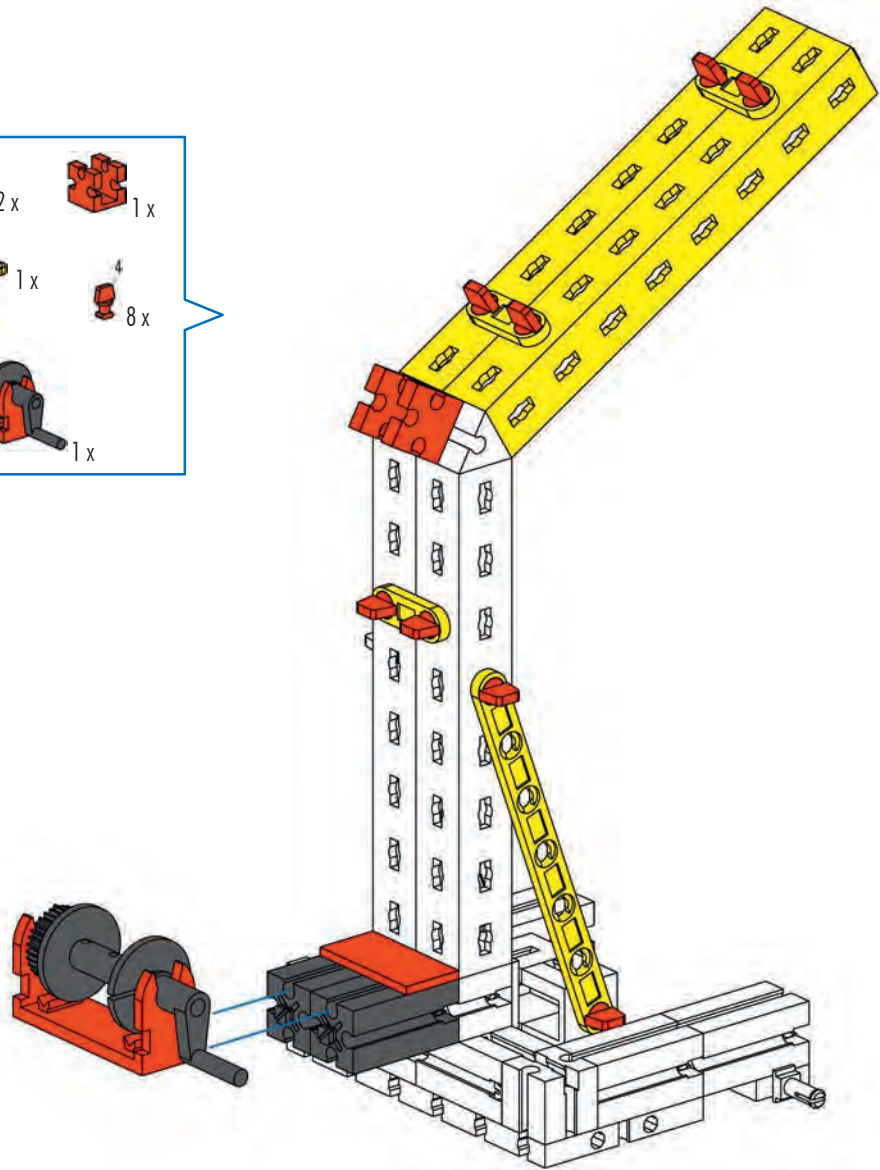
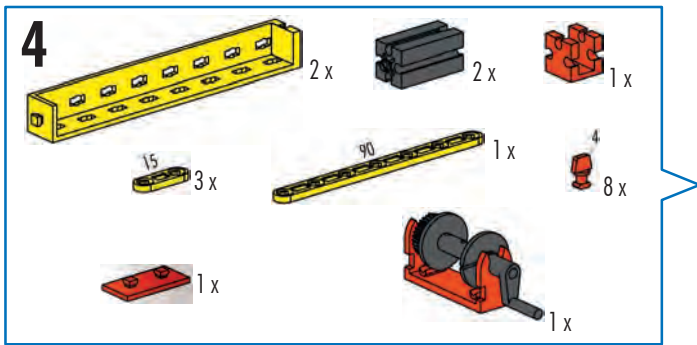


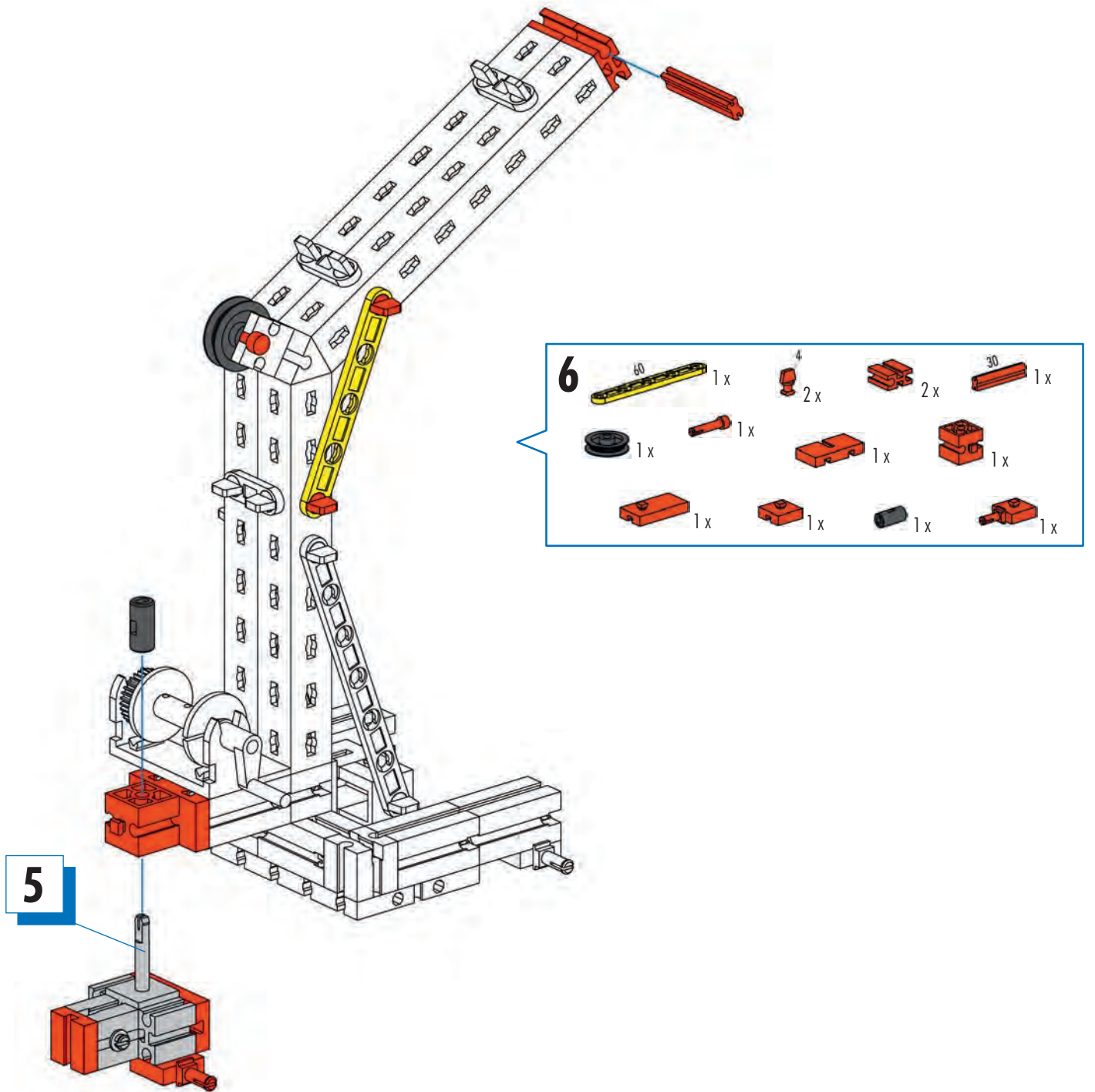
Flaschenzug
Block and tackle
Palan

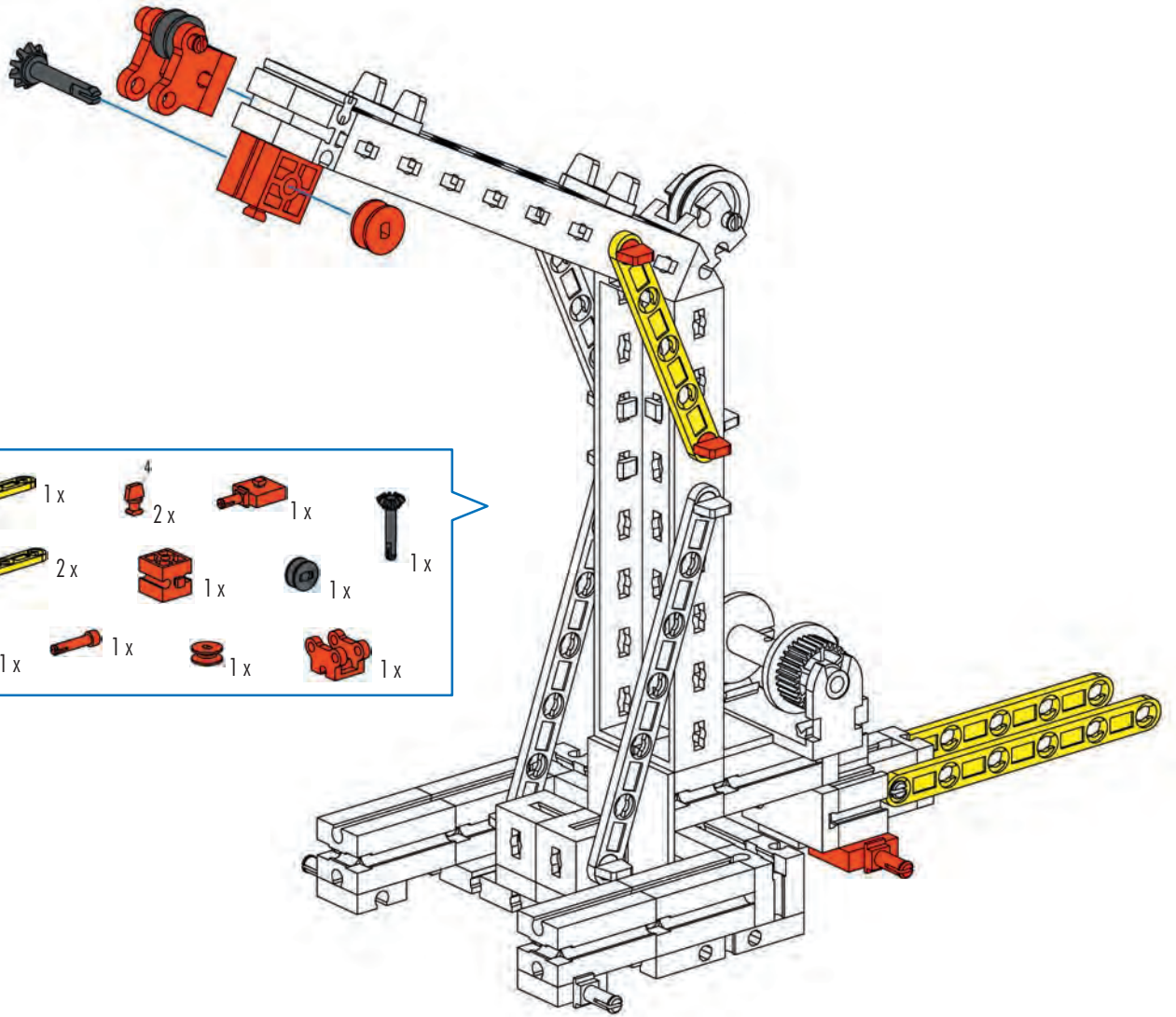
Takel
Aparejo
Carregador de garrafas

Paranco
Подъемный кран
滑轮起重设备

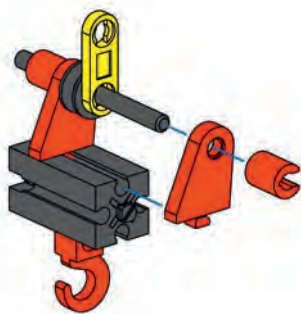






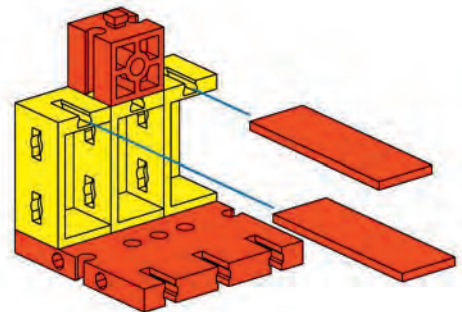
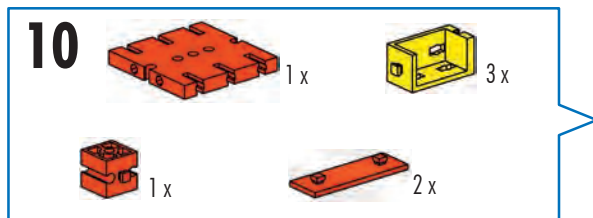
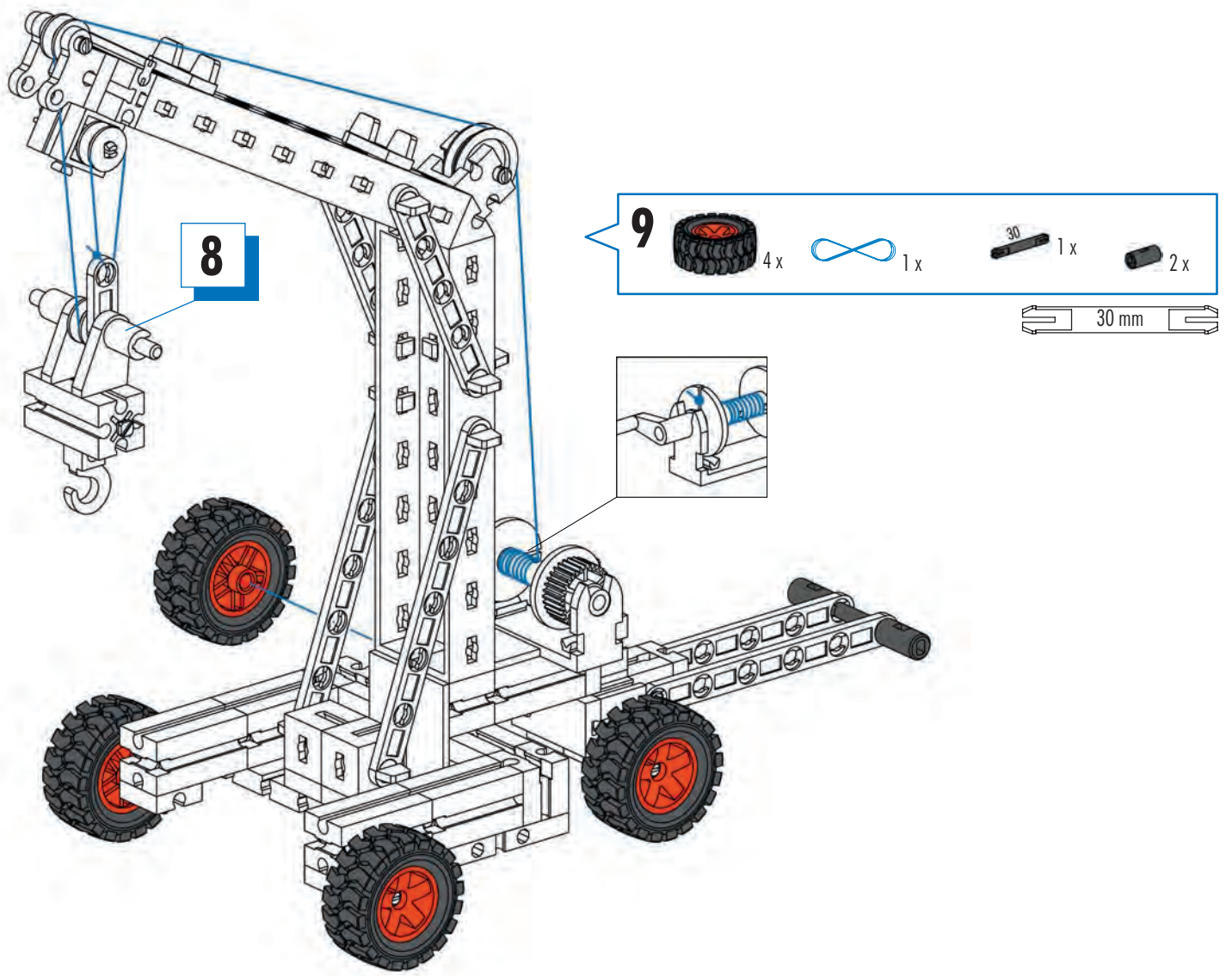


- 7**
- 60 1x
 - 75 2x
 - 4 2x
 - 1x
 - 1x
 - 1x
 - 1x
 - 1x
 - 1x
 - 1x
 - 1x
 - 1x
 - 1x
 - 1x

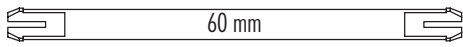


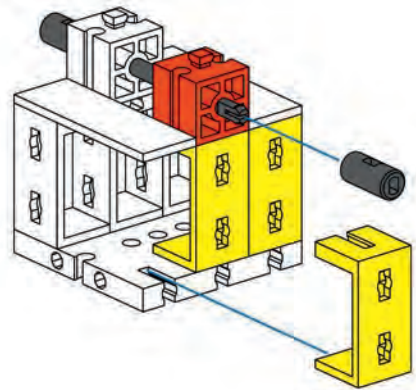
- 8**
- 1x
 - 1x
 - 2x
 - 1x
 - 50 1x
 - 15 1x
 - 2x

50 mm



11  3x  1x  1x  2x

 60 mm

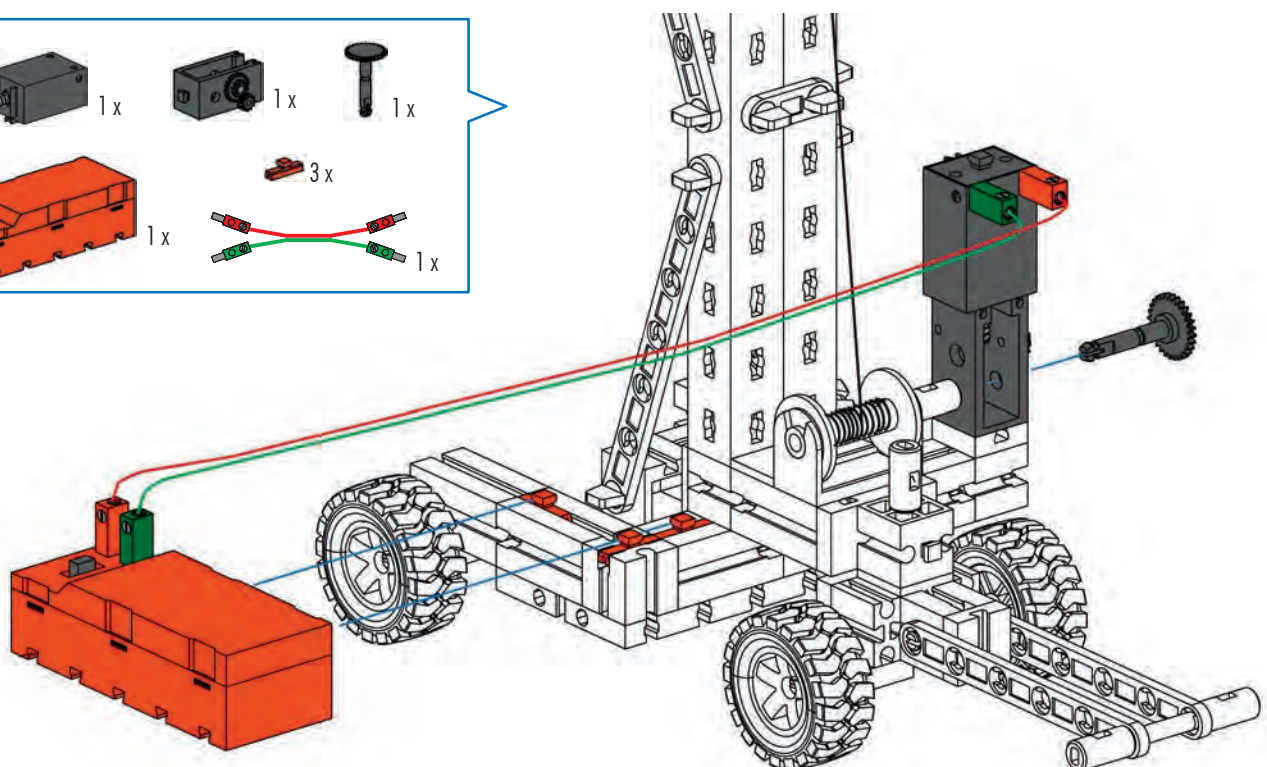
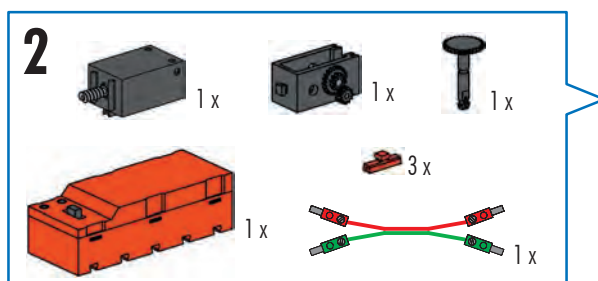
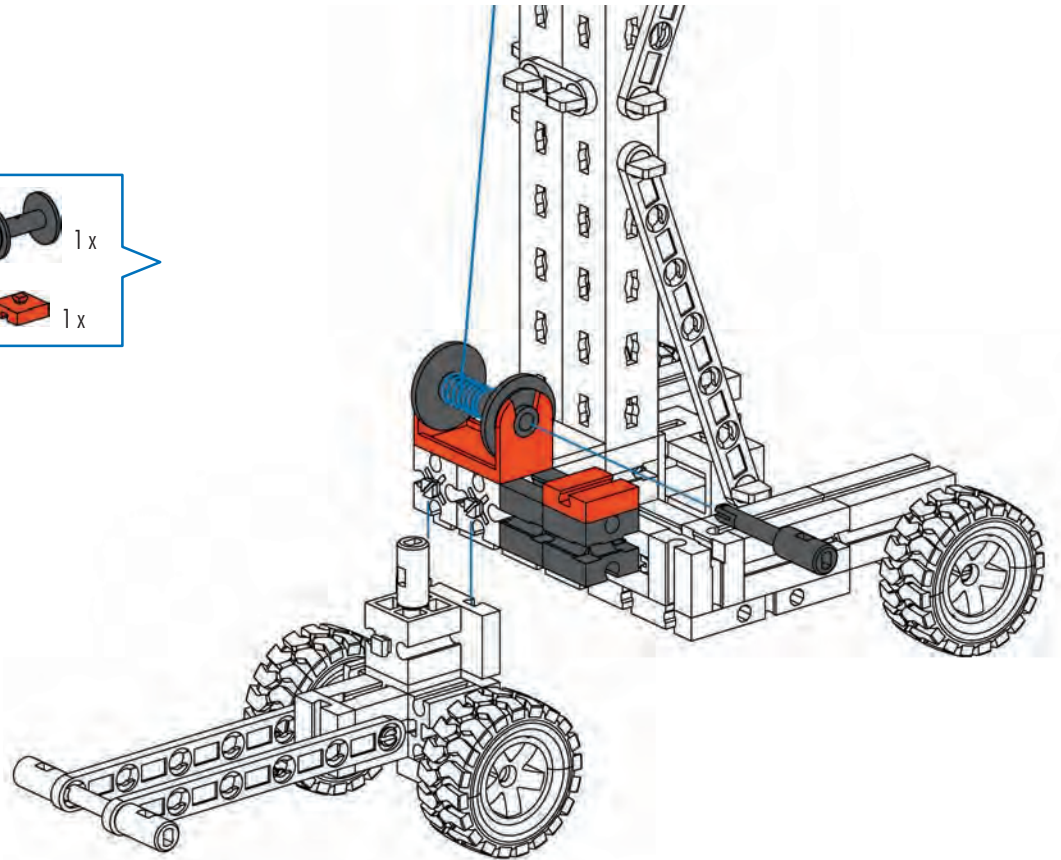
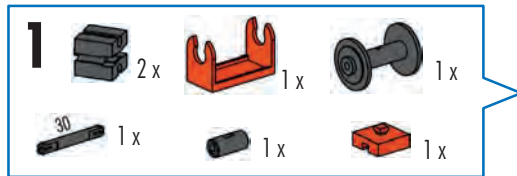


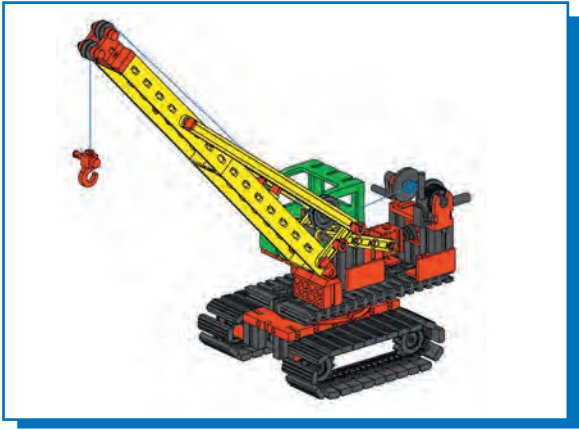
Motorisierung
Motorization
Motorisation

Motorisering
Motorización
Motorizaçào

Motorizzazione
Приводной механизм
电动卷扬机 机动化与遥控

Motor Set XS
505 281

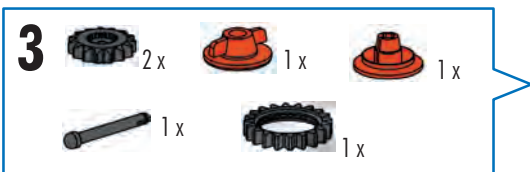
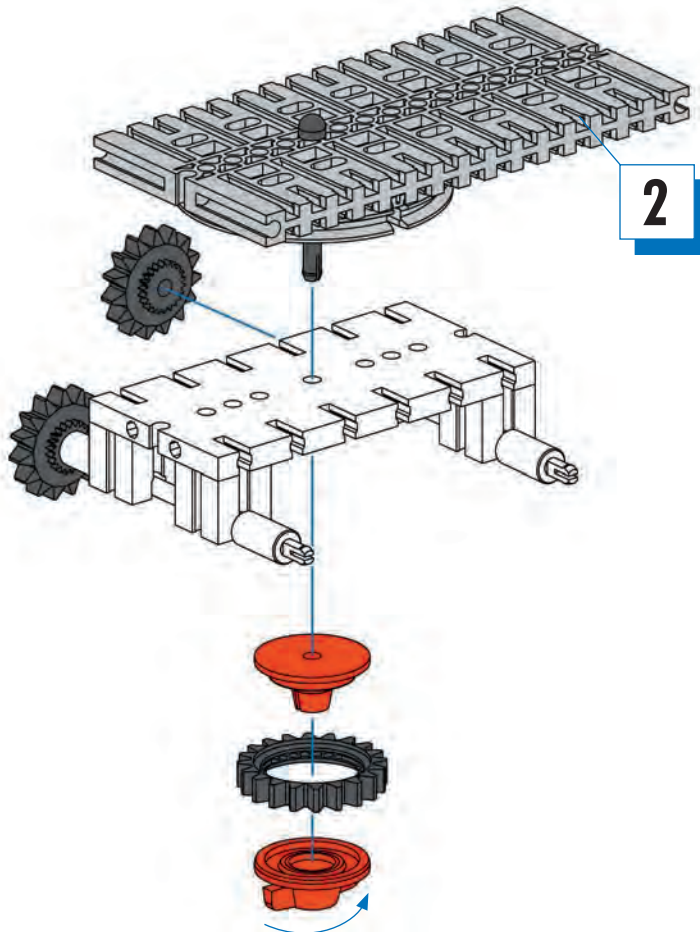
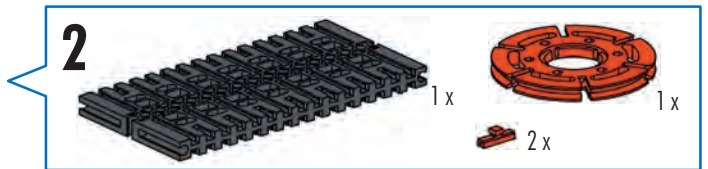
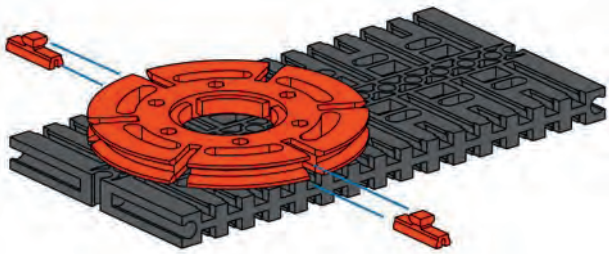
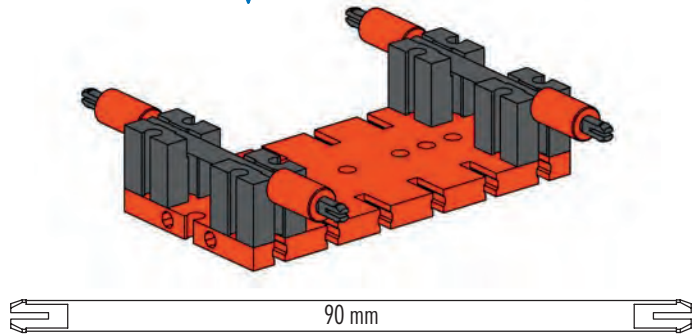
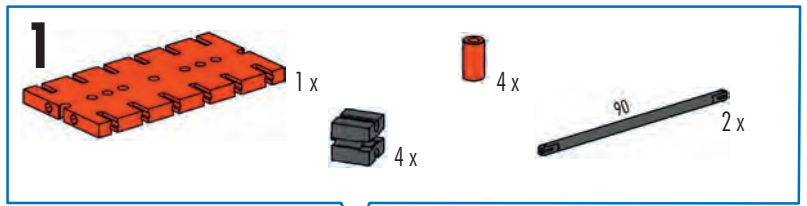


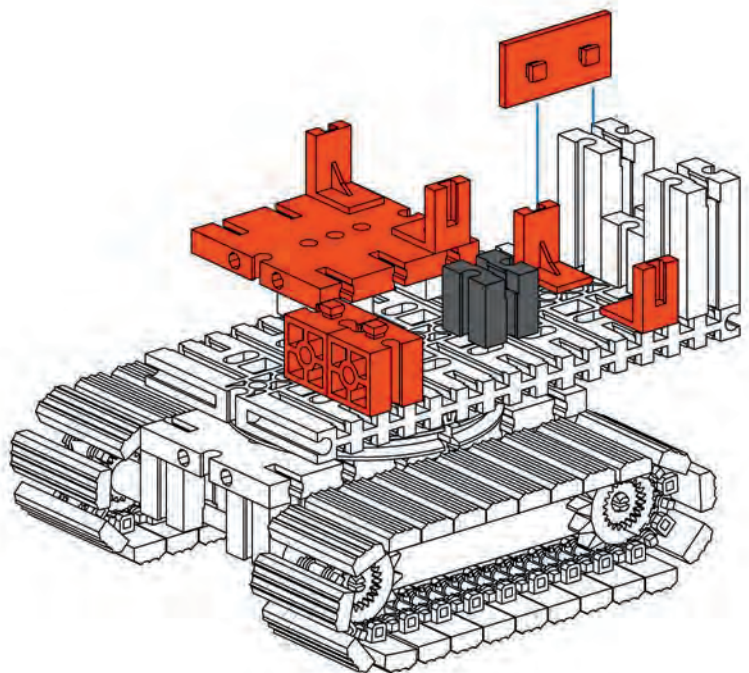
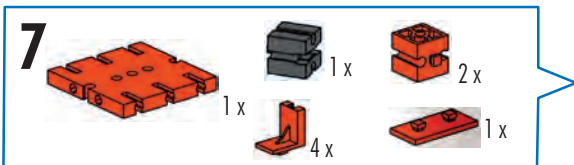
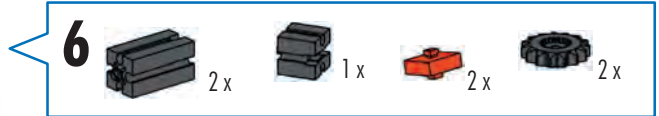
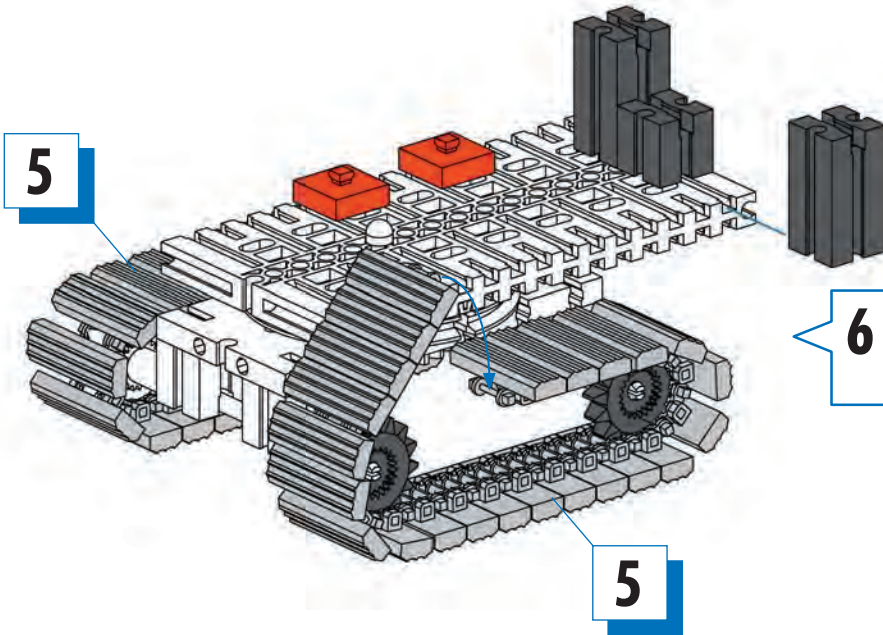
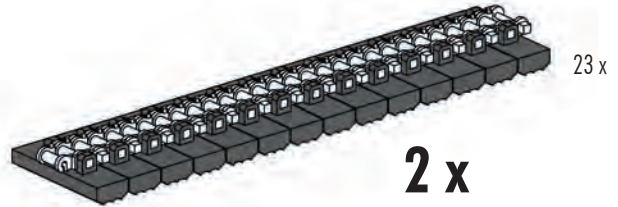
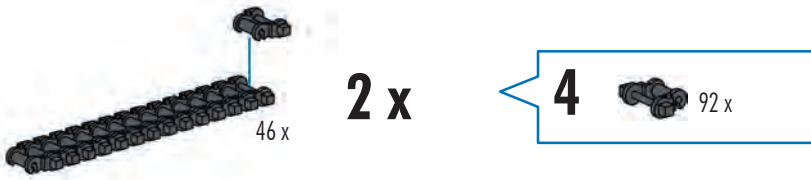


Raupenkran
Track mounted crane
Grue mobile sur chenilles

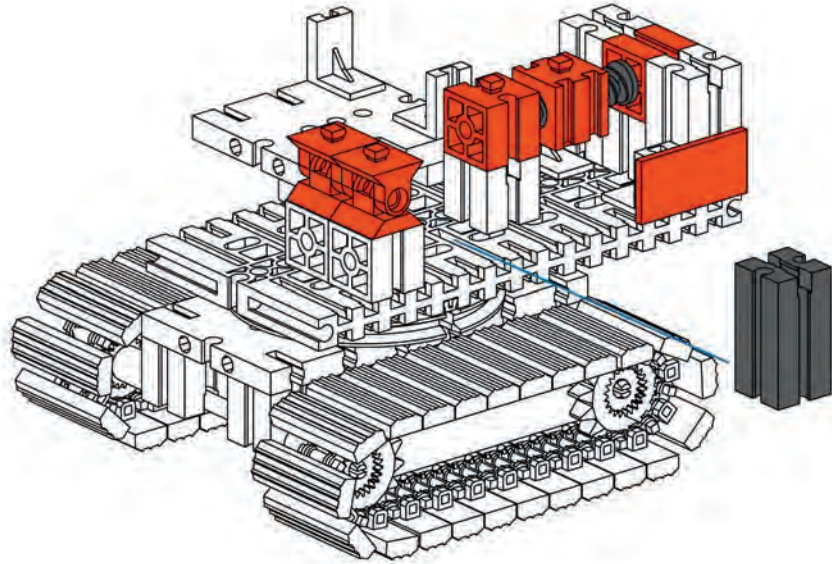
Kraan op rupsbanden
Grúa de orugas
Guindaste de lagarta

Gru di recupero materiale
Гусеничный кран
履带式吊车

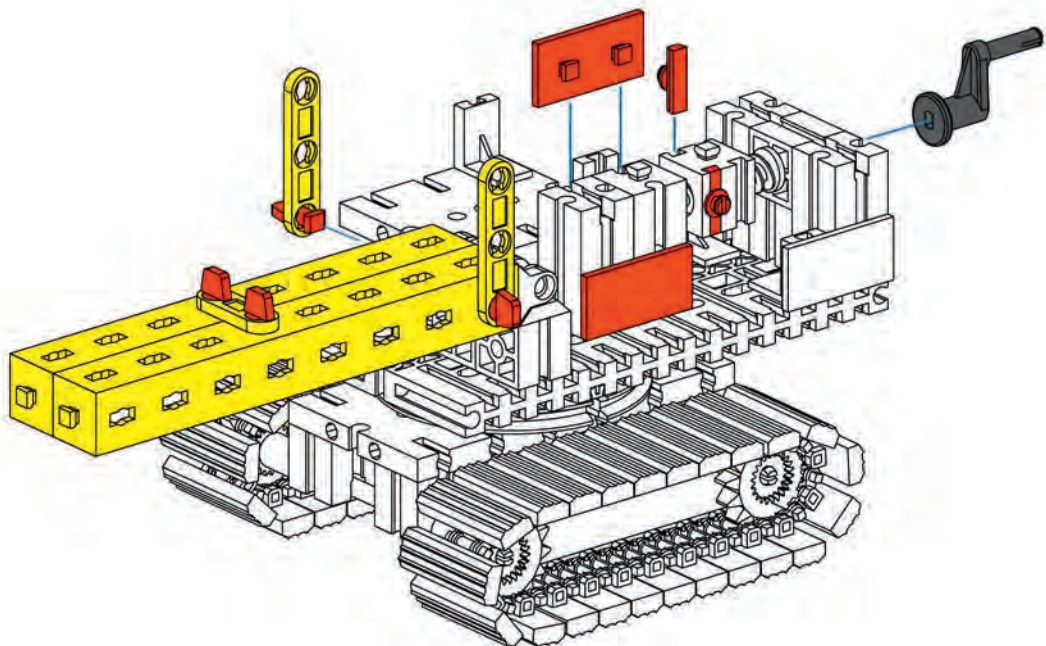
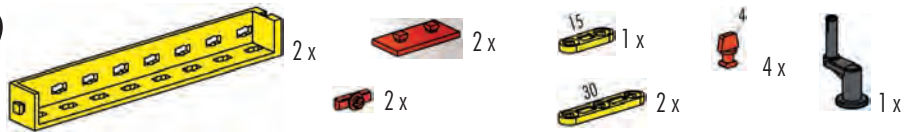


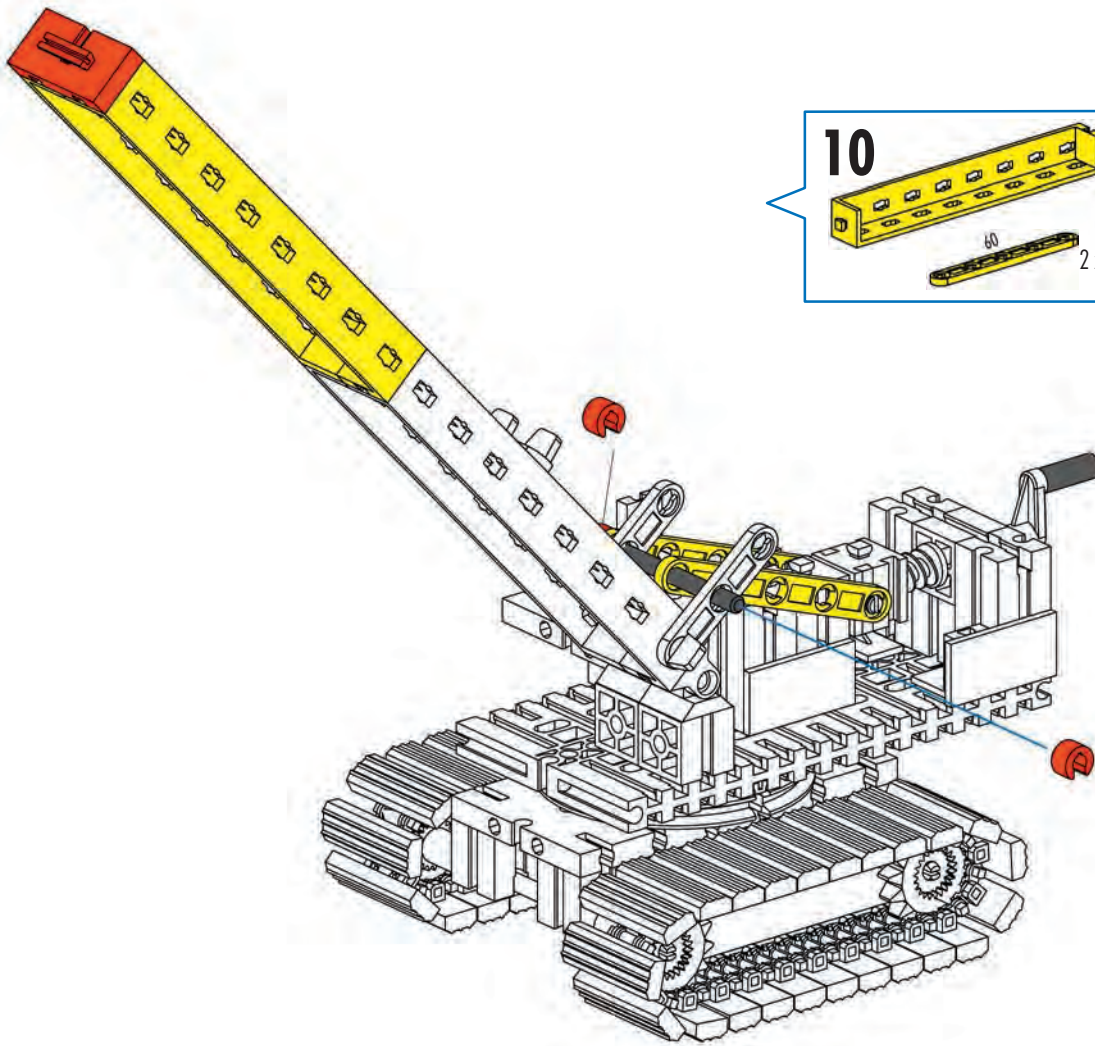


8

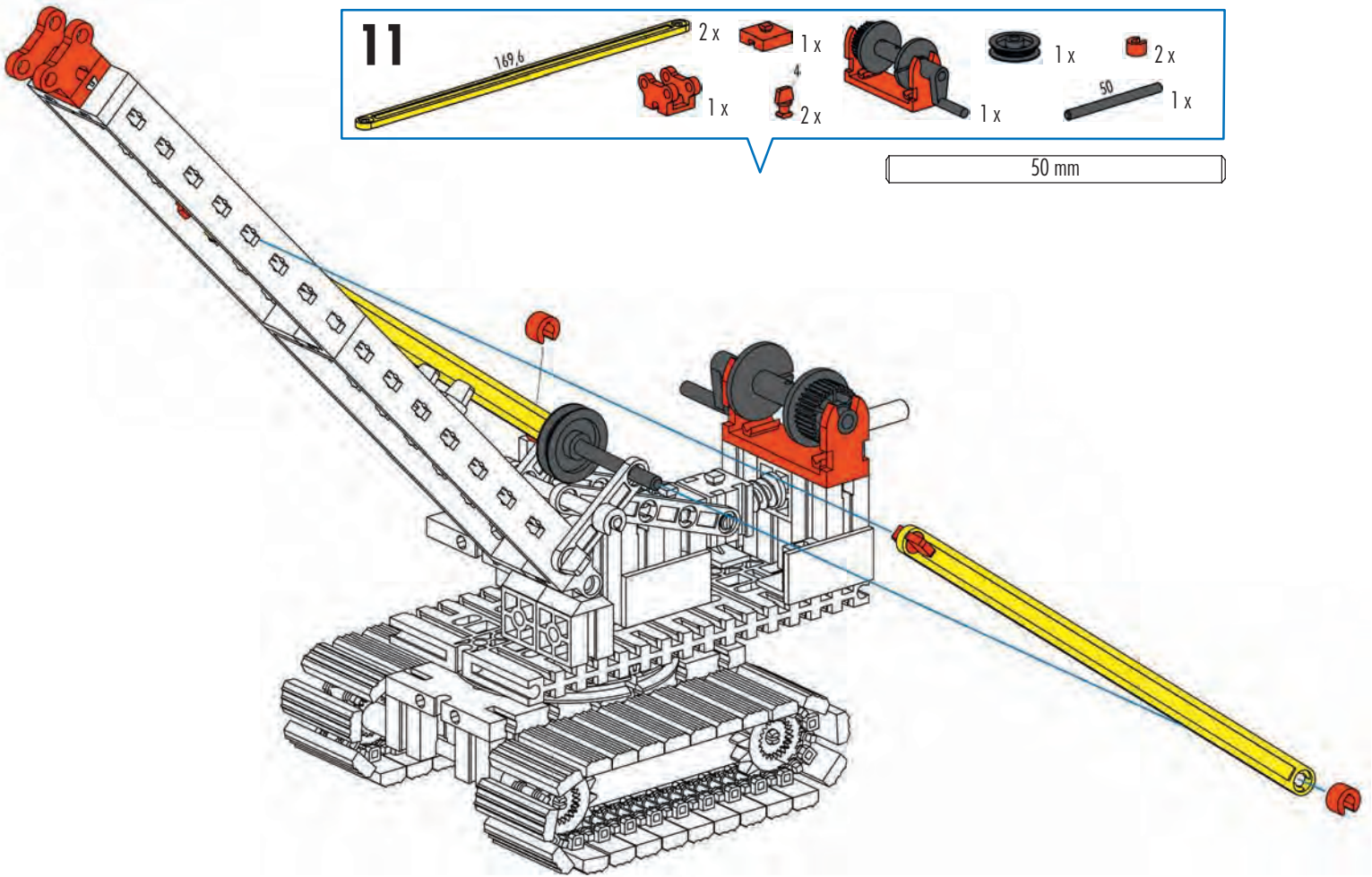


9



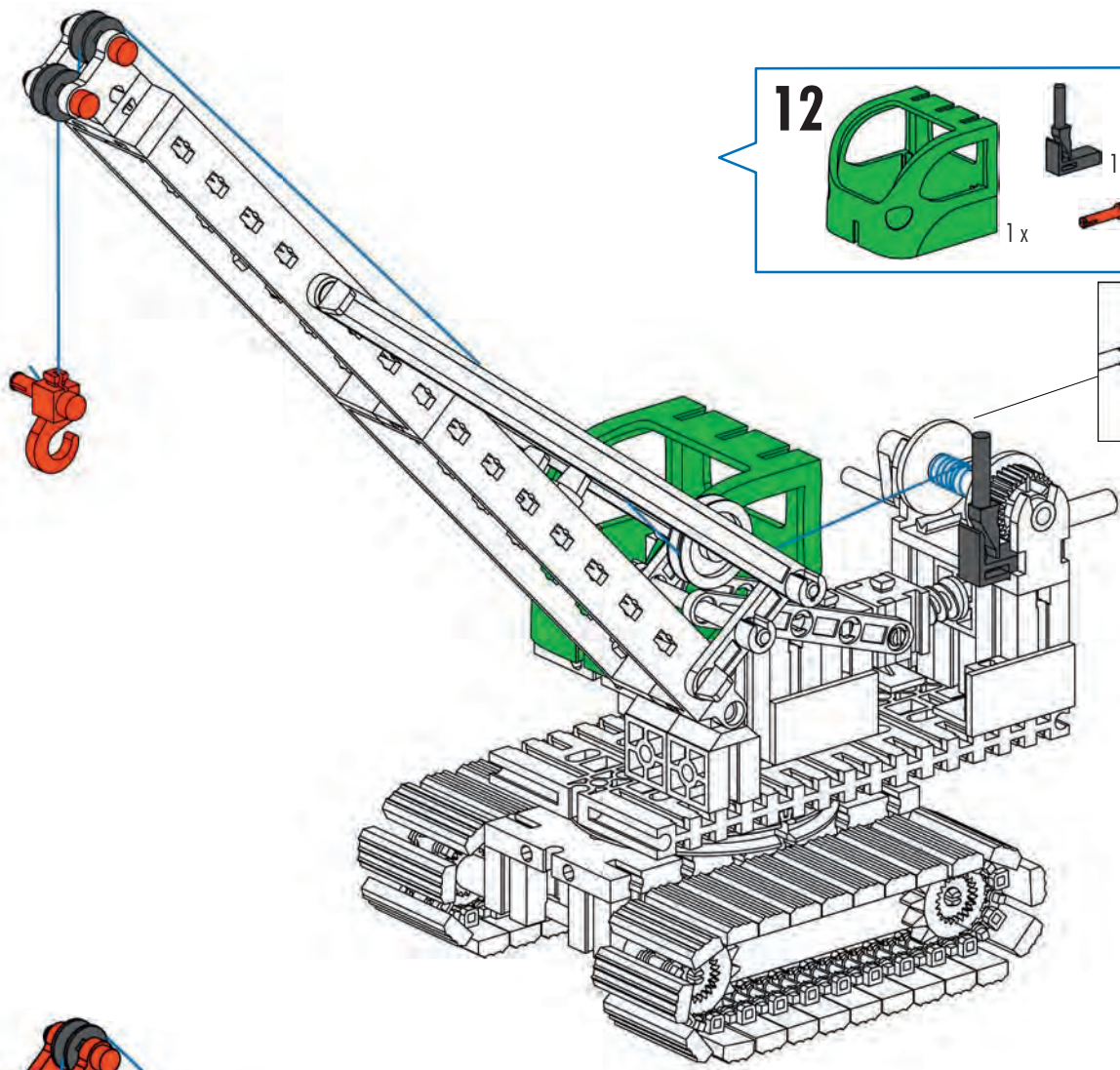








- 10**
- Yellow Technic beam (169.6) 2x
 - Red Technic pin (1) 2x
 - Red Technic connector (1) 1x
 - Yellow Technic beam (60) 2x
 - Grey Technic axle (1) 1x
 - Red Technic pin (1) 1x
 - Grey Technic axle (50) 1x

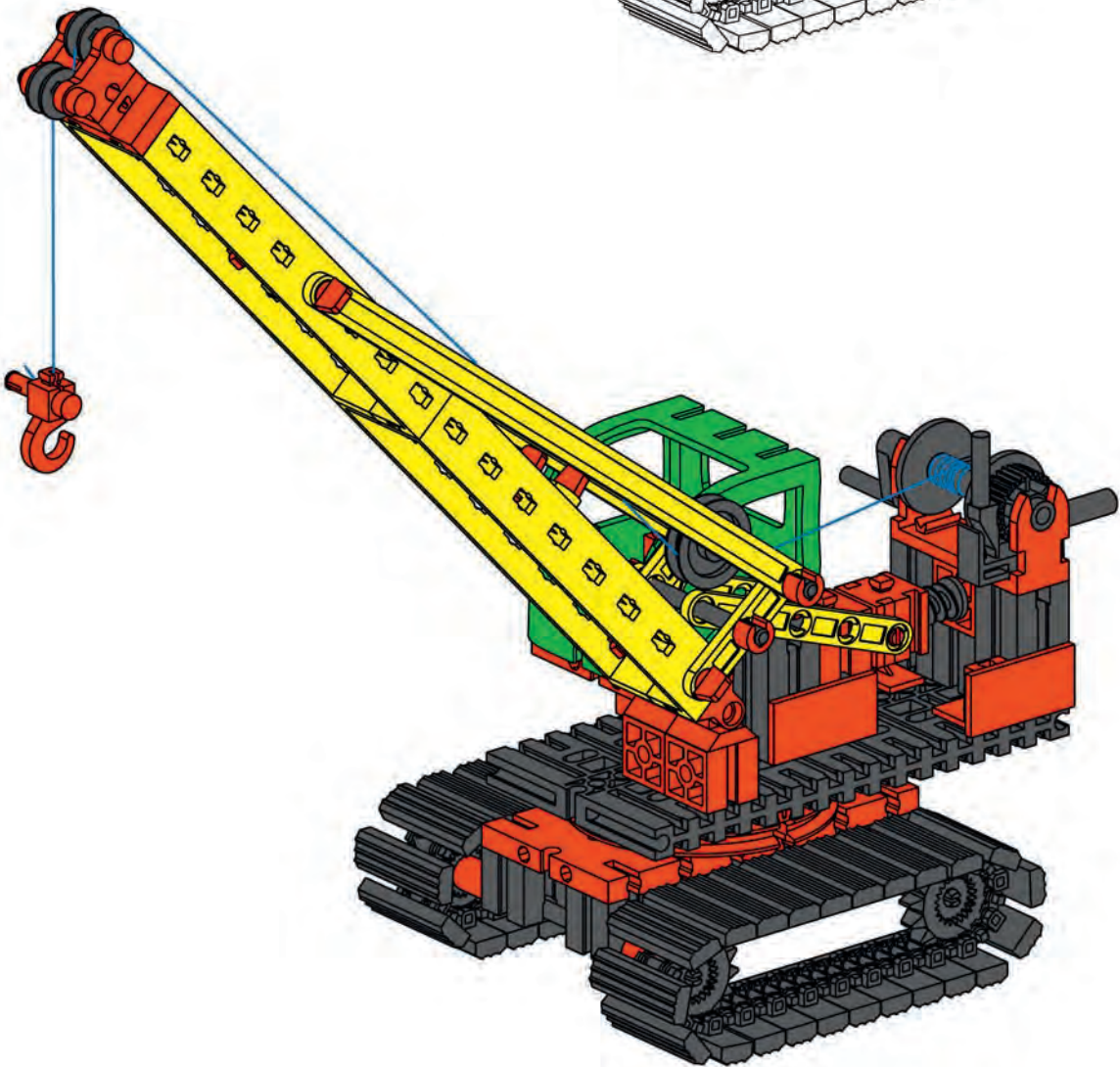
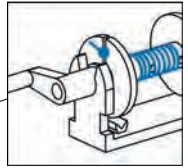


- 11**
- Yellow Technic beam (169.6) 2x
 - Red Technic connector (1) 1x
 - Red Technic pin (1) 1x
 - Red Technic pin (1) 2x
 - Red Technic connector (1) 1x
 - Red Technic pin (1) 4
 - Red Technic pin (1) 2x
 - Red Technic connector (1) 1x
 - Red Technic pin (1) 2x
 - Grey Technic axle (50) 1x

50 mm



- 12**
-  1x
 -  1x
 -  2x
 -  1x
 -  3x
 -  1x

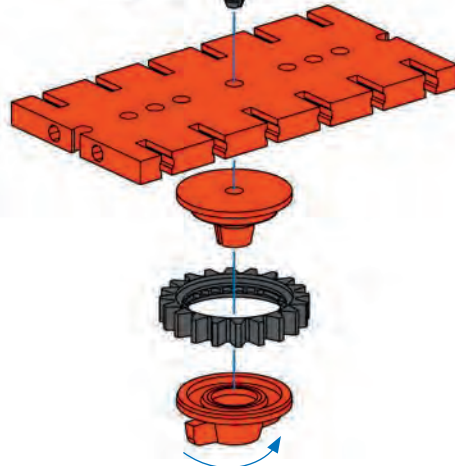
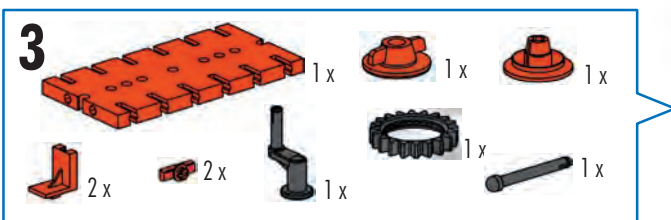
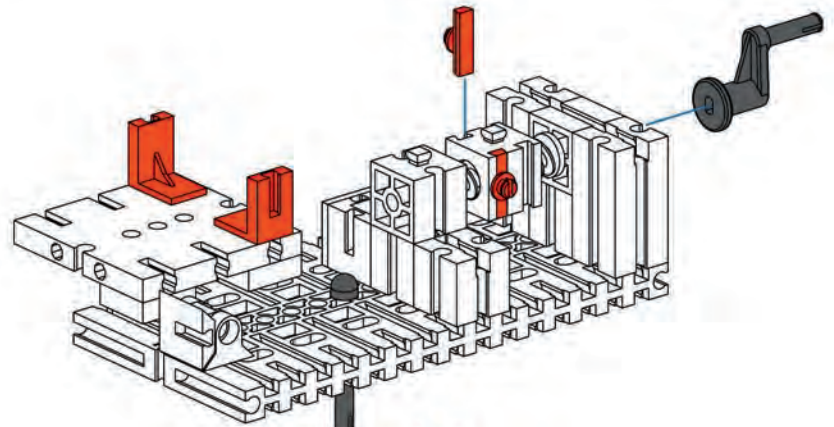
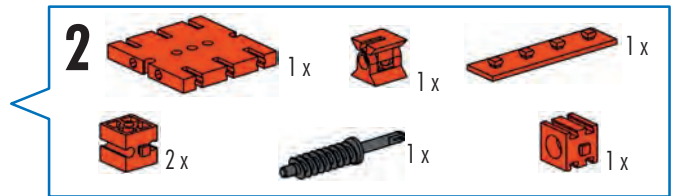
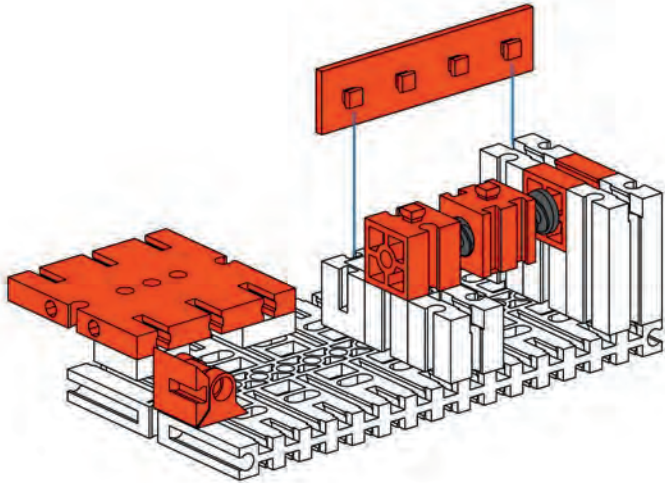
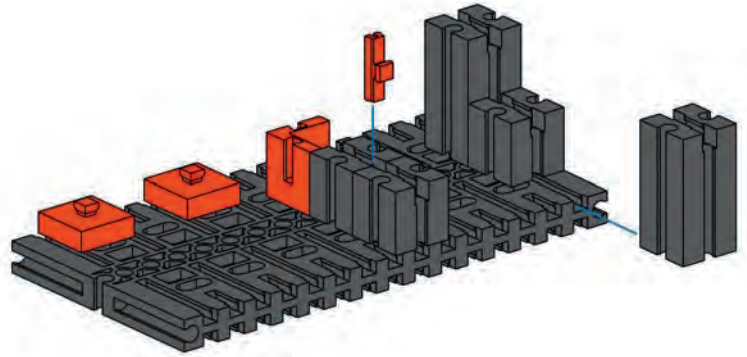
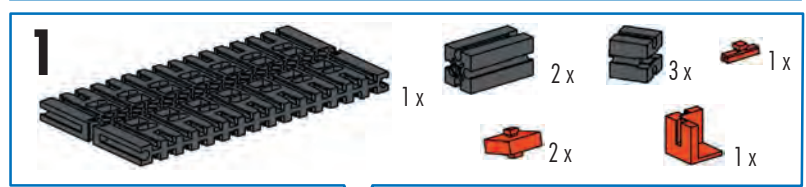




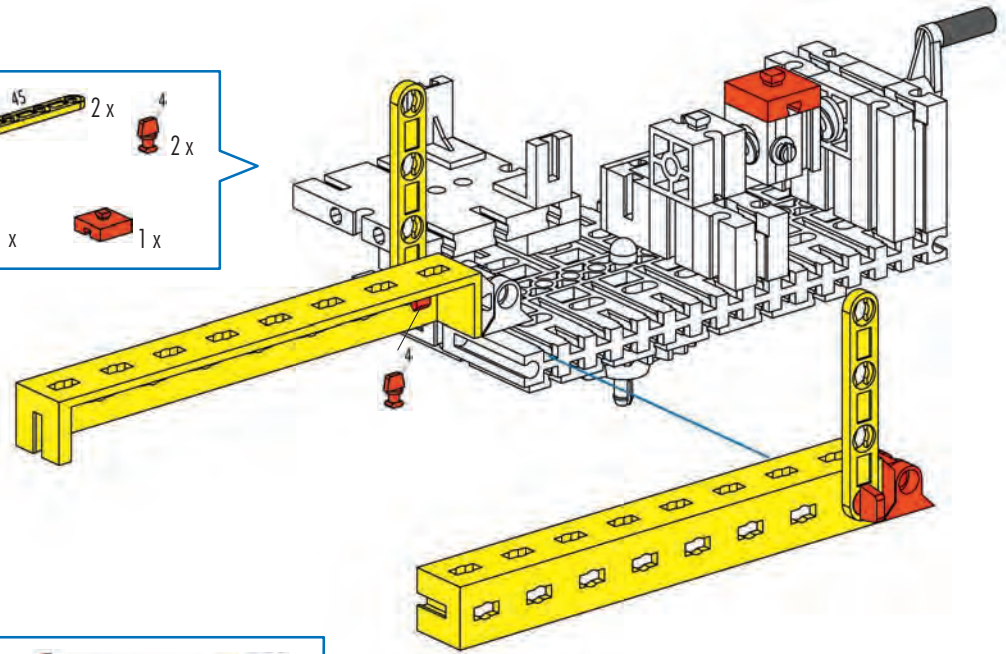
Hafenkran
Dockside crane
Grue de quai

Havenkraan
Grúa de muelle
Guindaste portuário

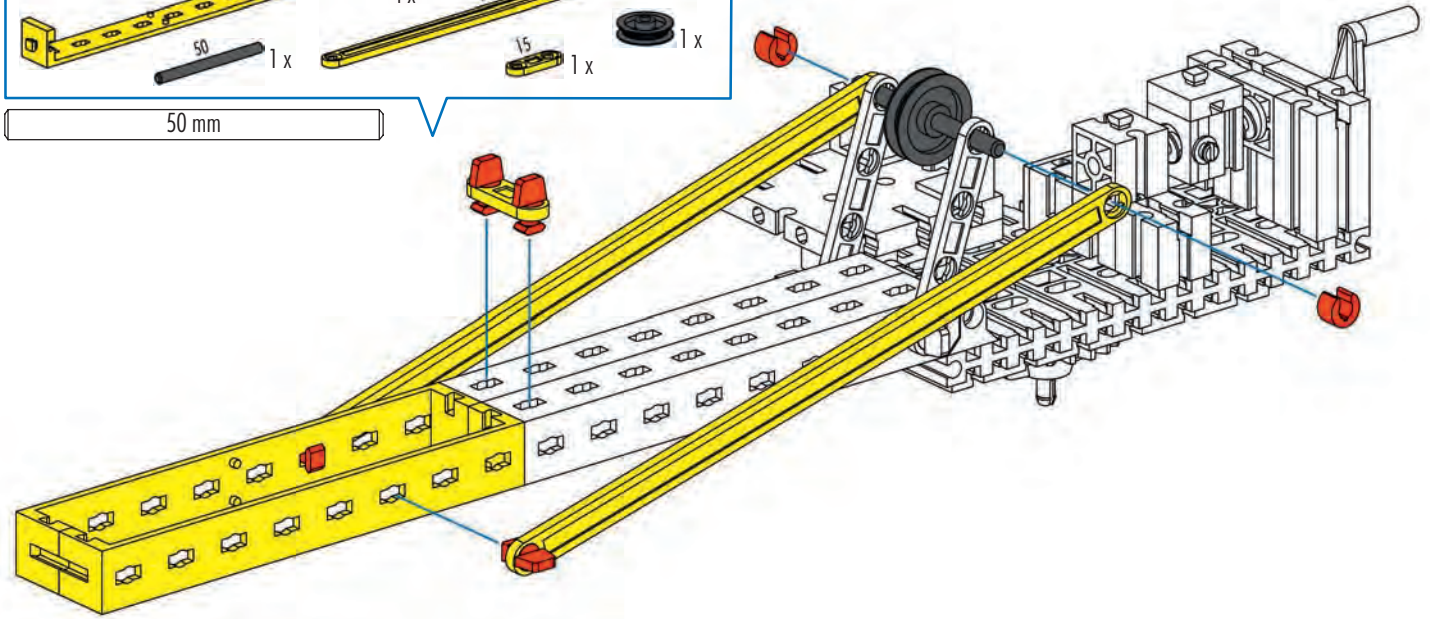
Gru portuale
Портовый кран 港口
吊车



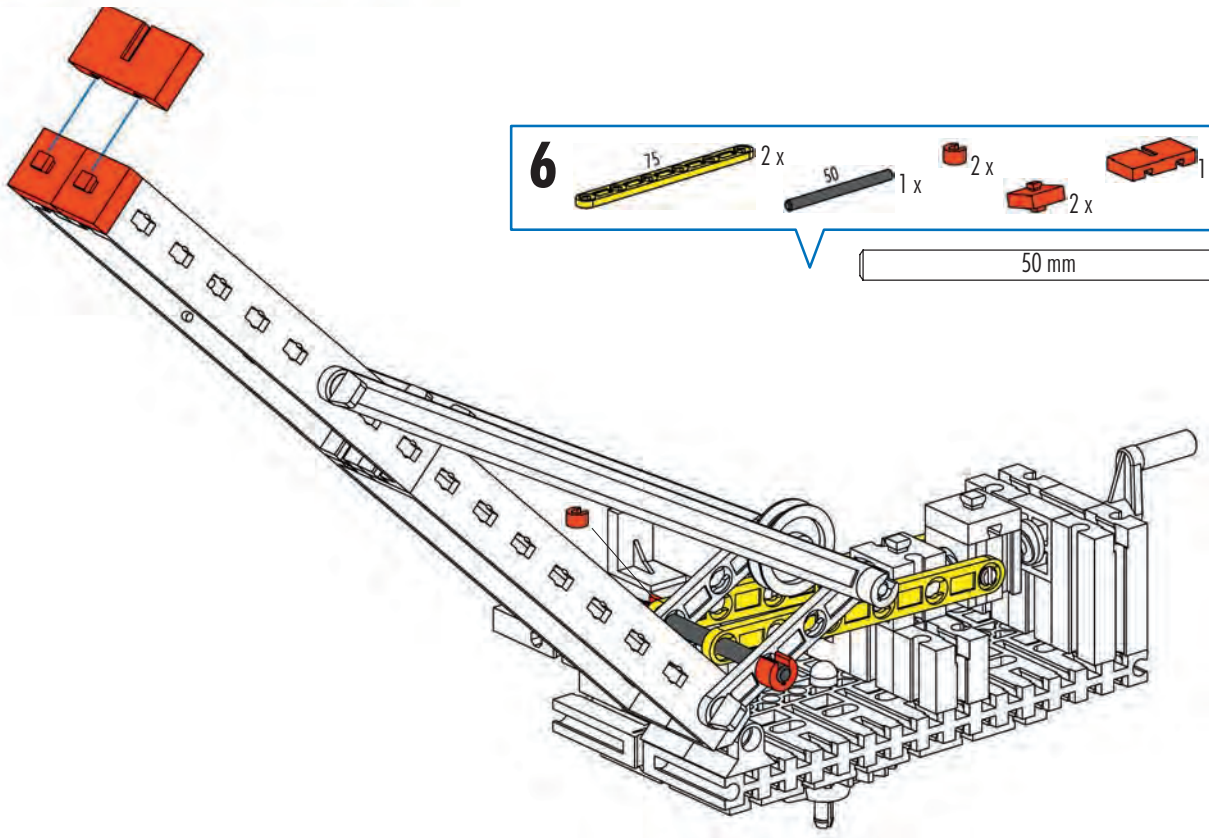
- 4**
- Yellow Technic Beam 1 x 10 (with 5 holes) 2 x
 - Yellow Technic Beam 1 x 4 (with 2 holes) 2 x
 - Red Technic Pin 4 2 x
 - Red Technic Pin 2 2 x
 - Black Technic Pin 1 x
 - Red Technic Pin 1 x
 - Red Technic Pin 1 x

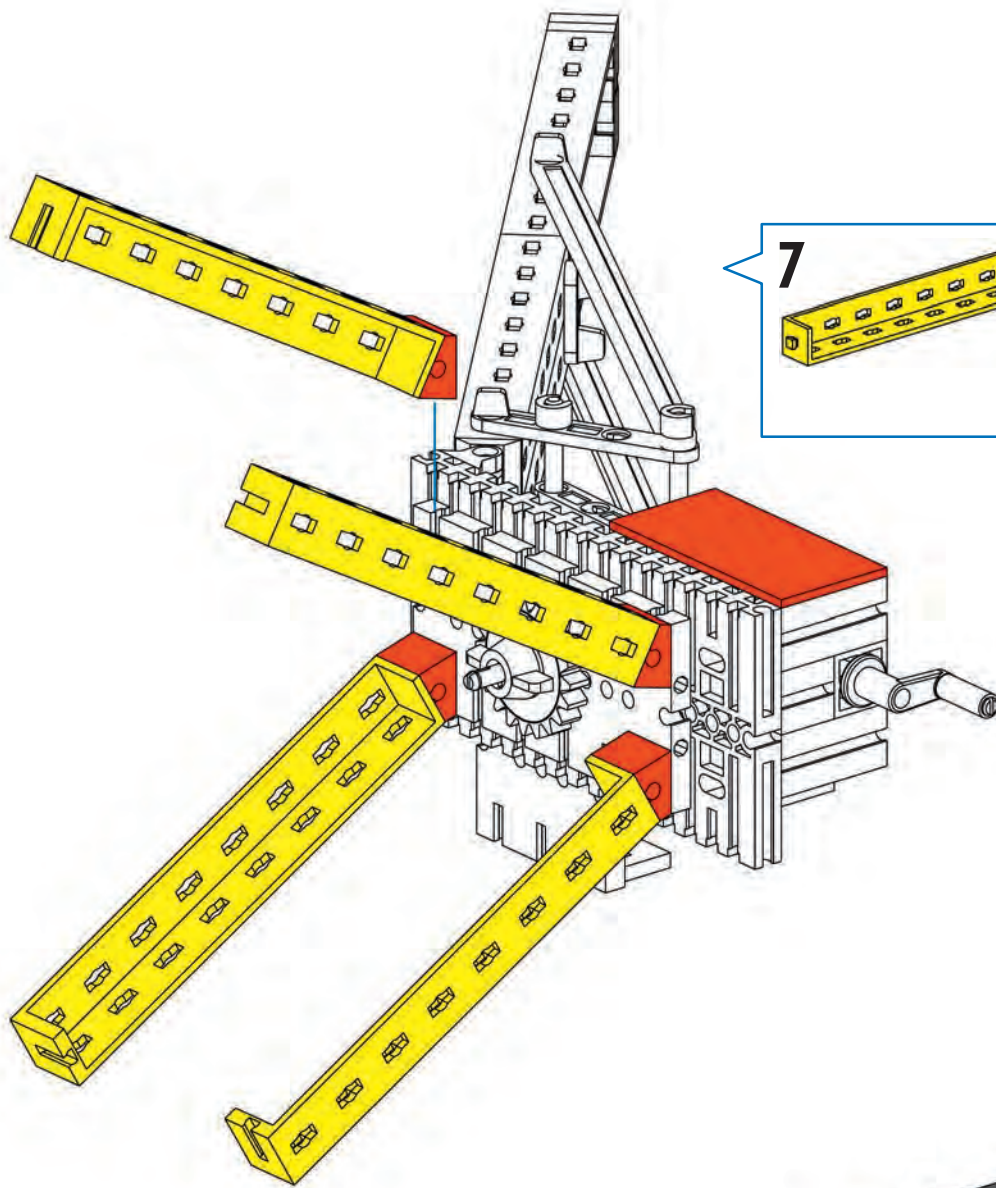


- 5**
- Yellow Technic Beam 1 x 10 (with 5 holes) 2 x
 - Yellow Technic Beam 1 x 169.6 (with 16 holes) 2 x
 - Red Technic Pin 4 4 x
 - Red Technic Pin 2 2 x
 - Black Technic Pin 1 x
 - Black Technic Pin 50 1 x
 - Yellow Technic Beam 1 x 15 (with 3 holes) 1 x
 - Black Technic Pin 1 x
- 50 mm



- 6**
- Yellow Technic Beam 1 x 15 (with 3 holes) 2 x
 - Black Technic Pin 50 1 x
 - Red Technic Pin 2 2 x
 - Red Technic Pin 2 2 x
 - Red Technic Pin 1 x
- 50 mm



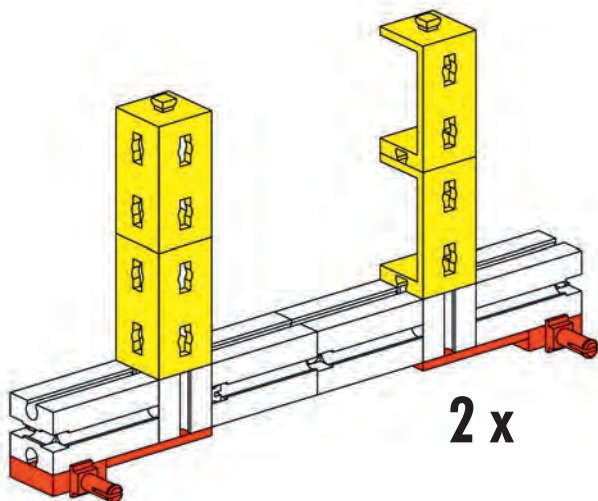
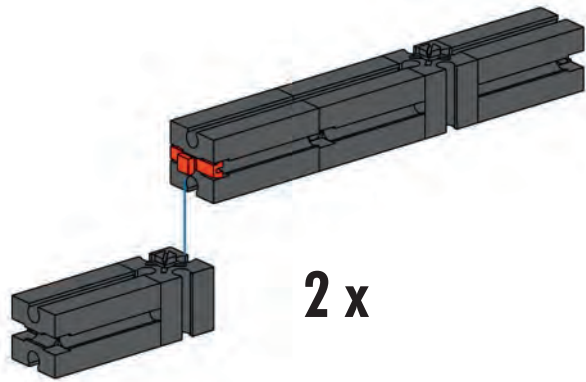


7

- 4 x Yellow Technic Beam 11
- 4 x Red Technic Pin 30°
- 1 x Red Technic Plate 1 x 4

8

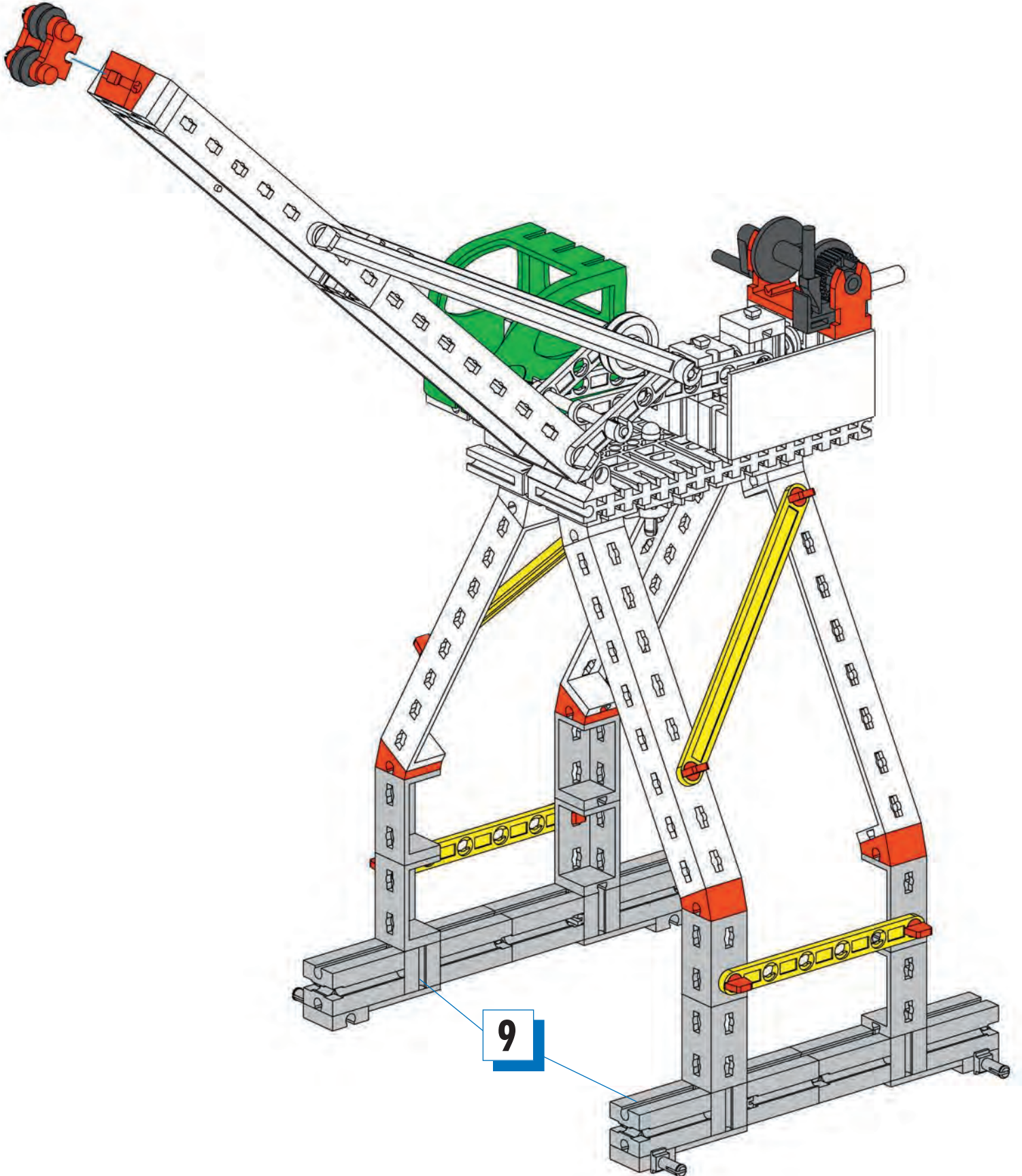
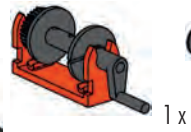
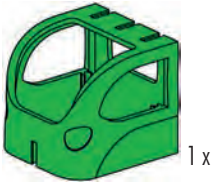
- 8 x Dark Grey Technic Axle Connector
- 4 x Dark Grey Technic Axle Connector
- 2 x Red Technic Pin



9








- 8 x Yellow Technic Beam 5
- 4 x Red Technic Pin
- 4 x Red Technic Plate 1 x 4

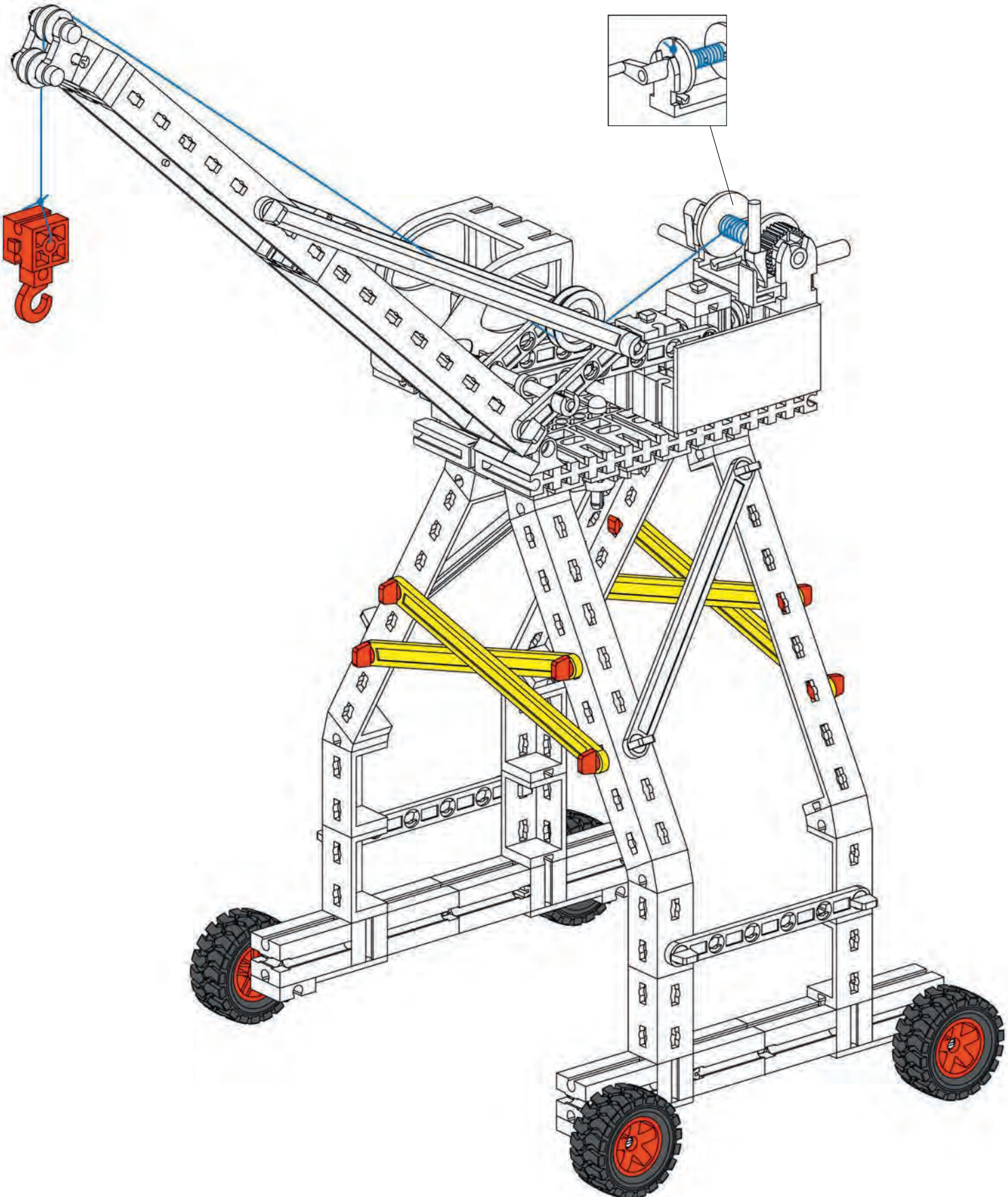
10



9

11

-  4x
-  1x
-  1x
-  1x
-  4x
-  4
-  8x



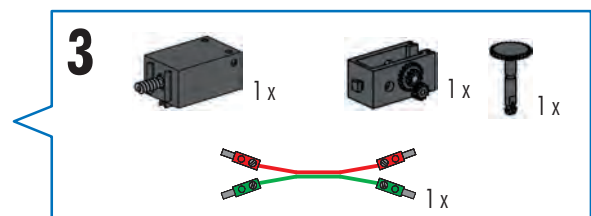
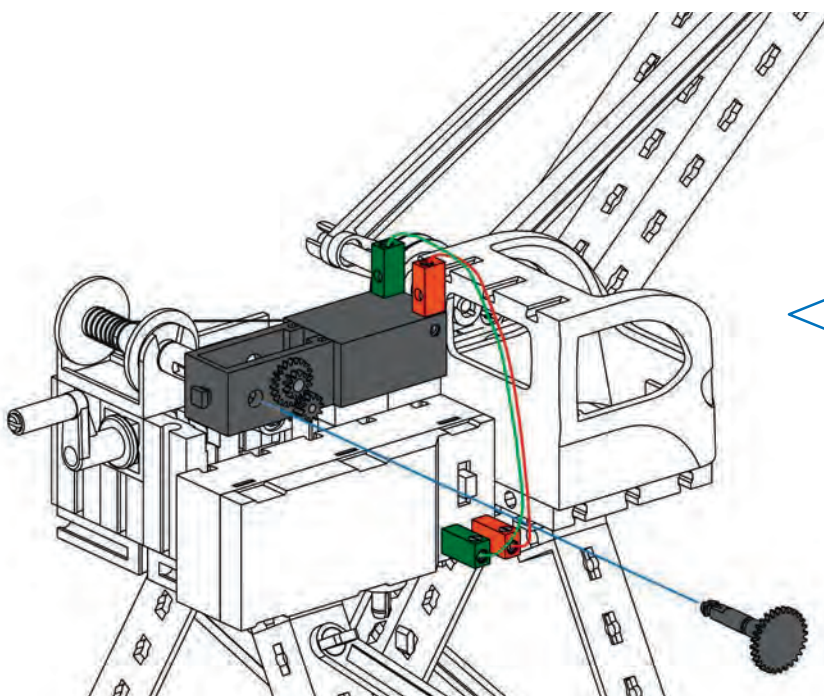
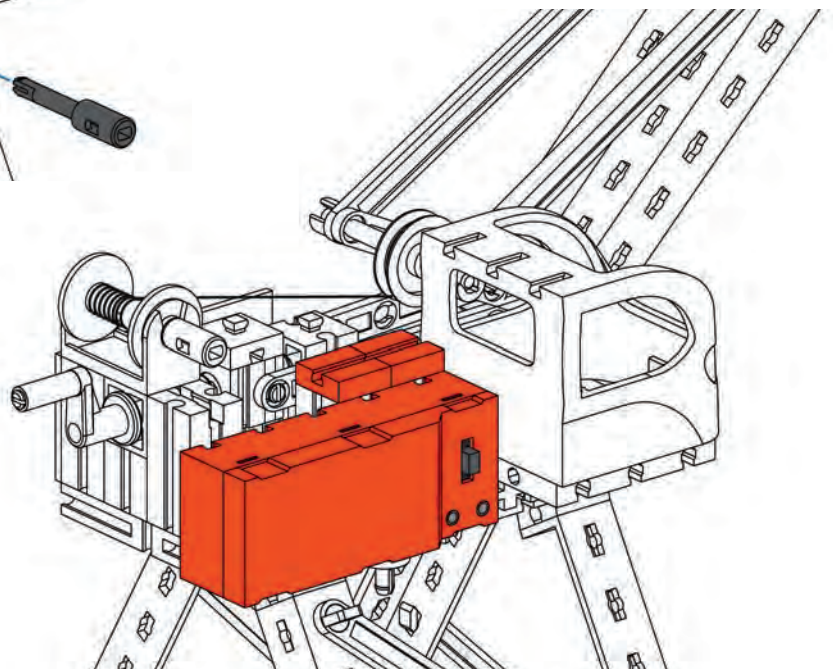
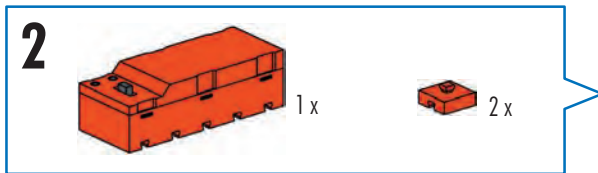
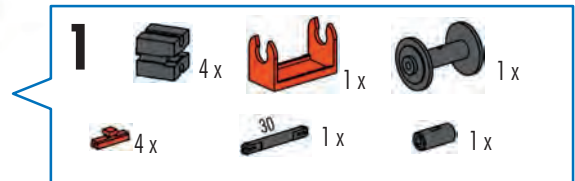
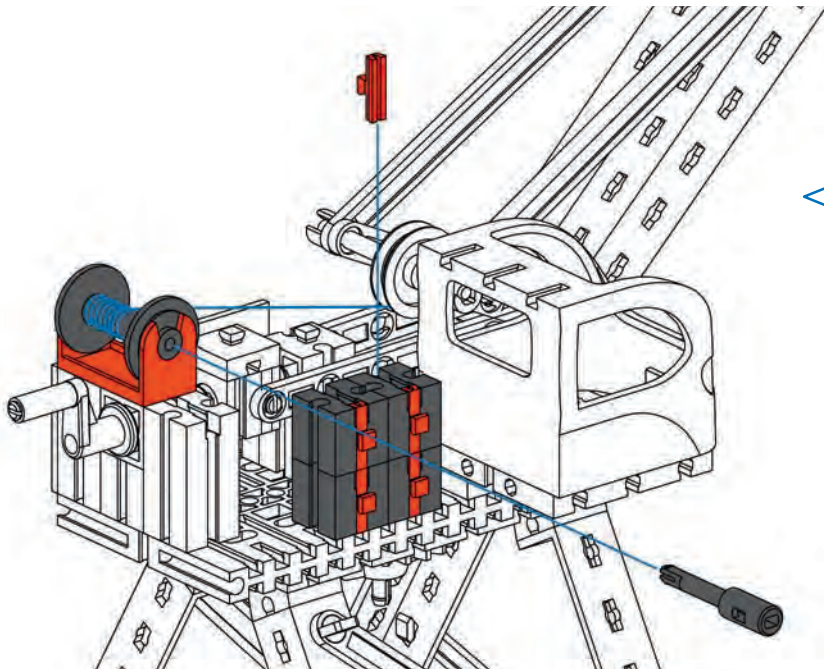


Motorisierung
Motorization
Motorisation

Motorisering
Motorización
Motorizaçáo

Motorizzazione
Приводной механизм
电动卷扬机 机动化与遥控

Motor Set XS
505 281

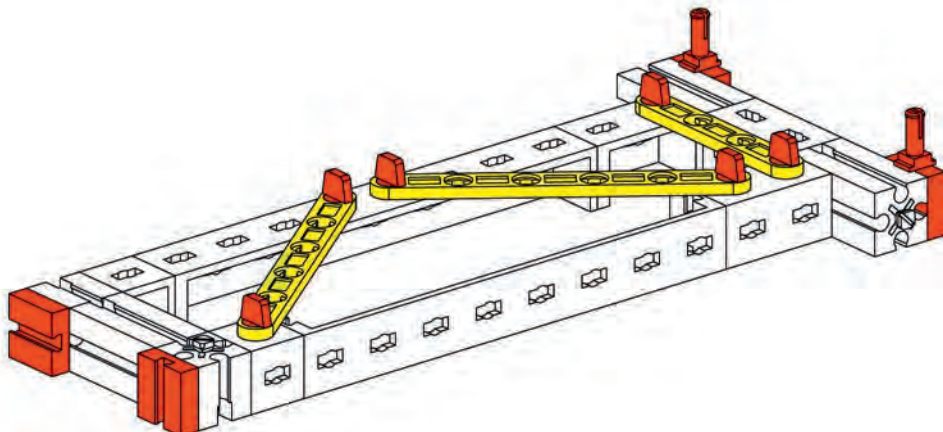
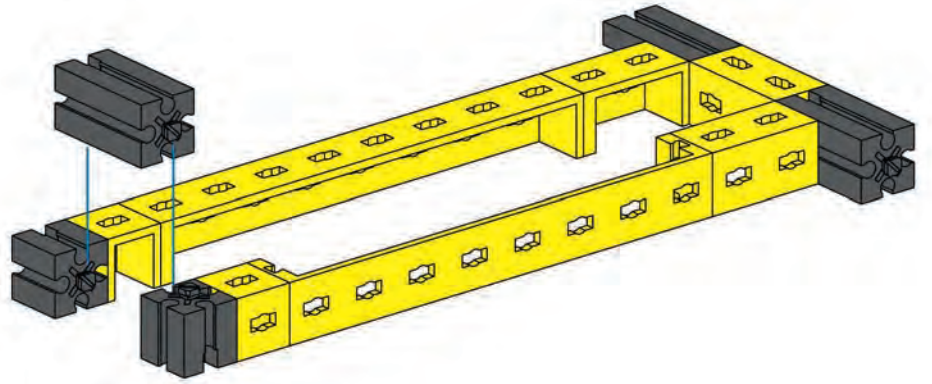
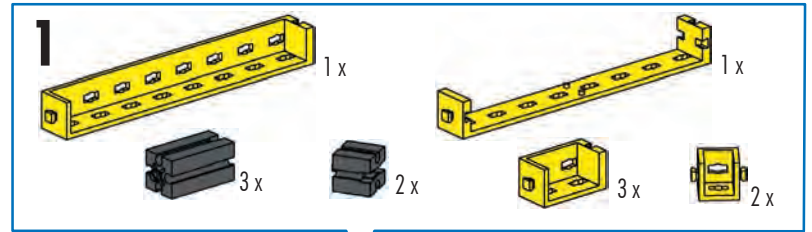


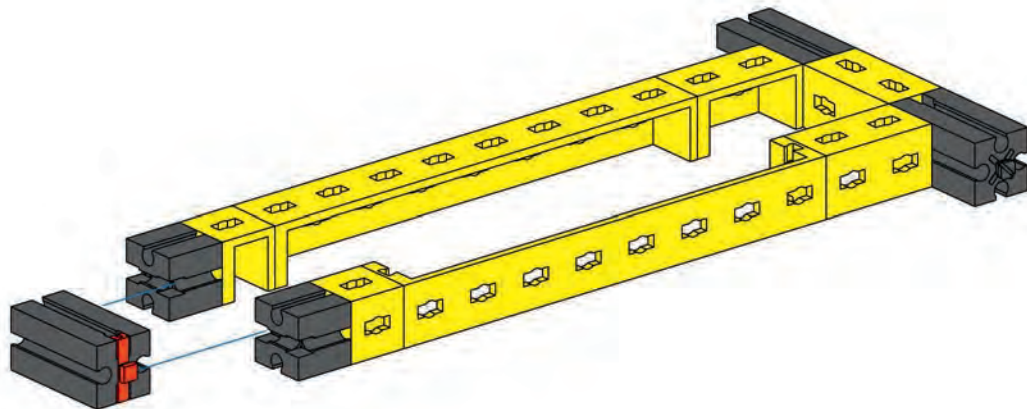
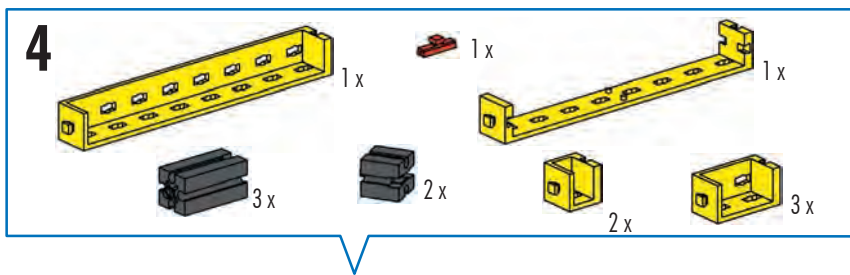
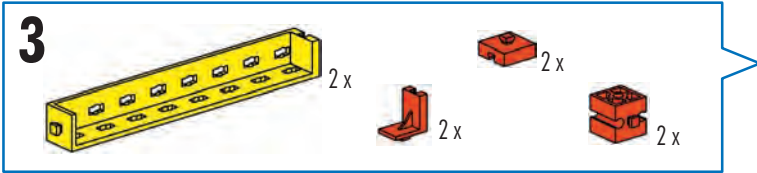
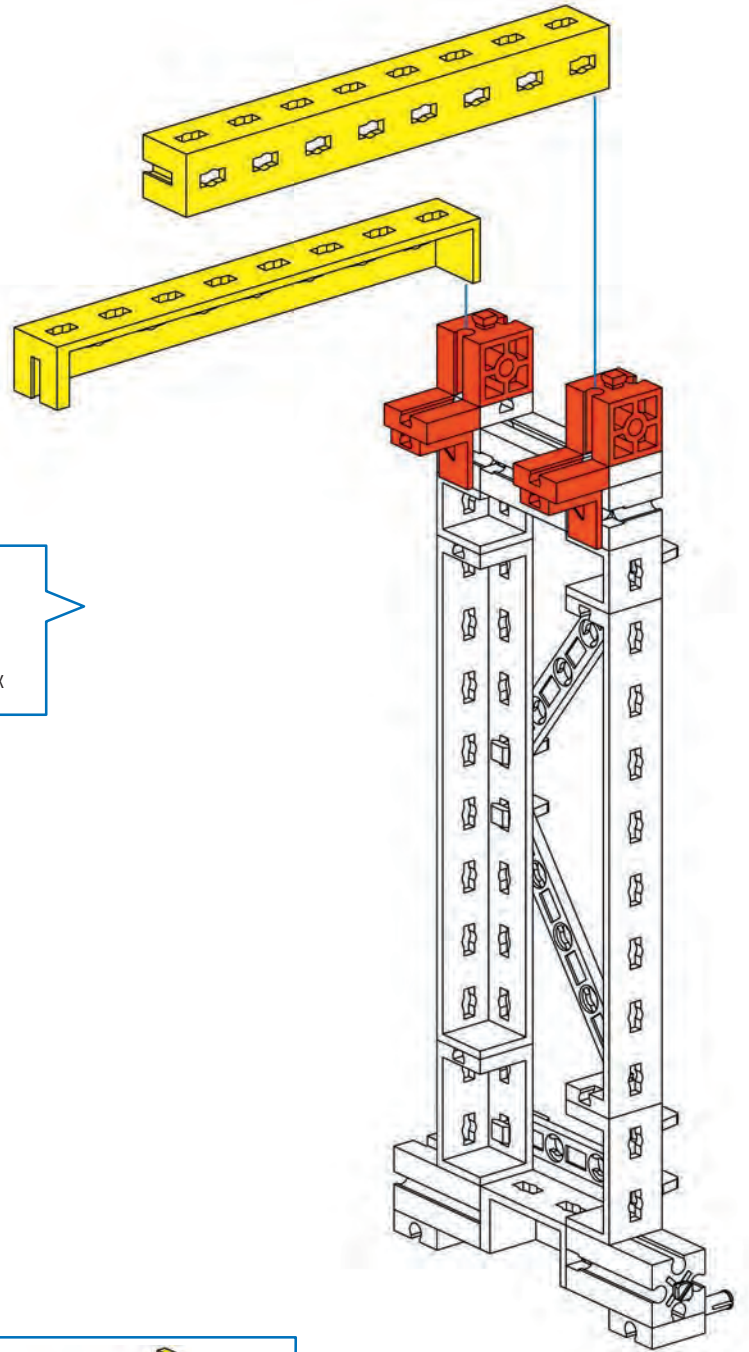


Portalkran
Portal crane
Grue à portique

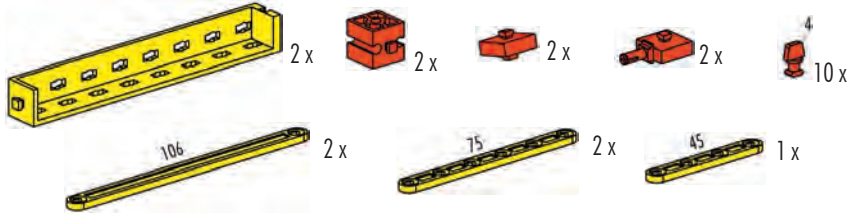
Portaalkraan
Grúa de pórtico
Guindaste de portão

Gru a portale
Портальный кран
龙门吊车

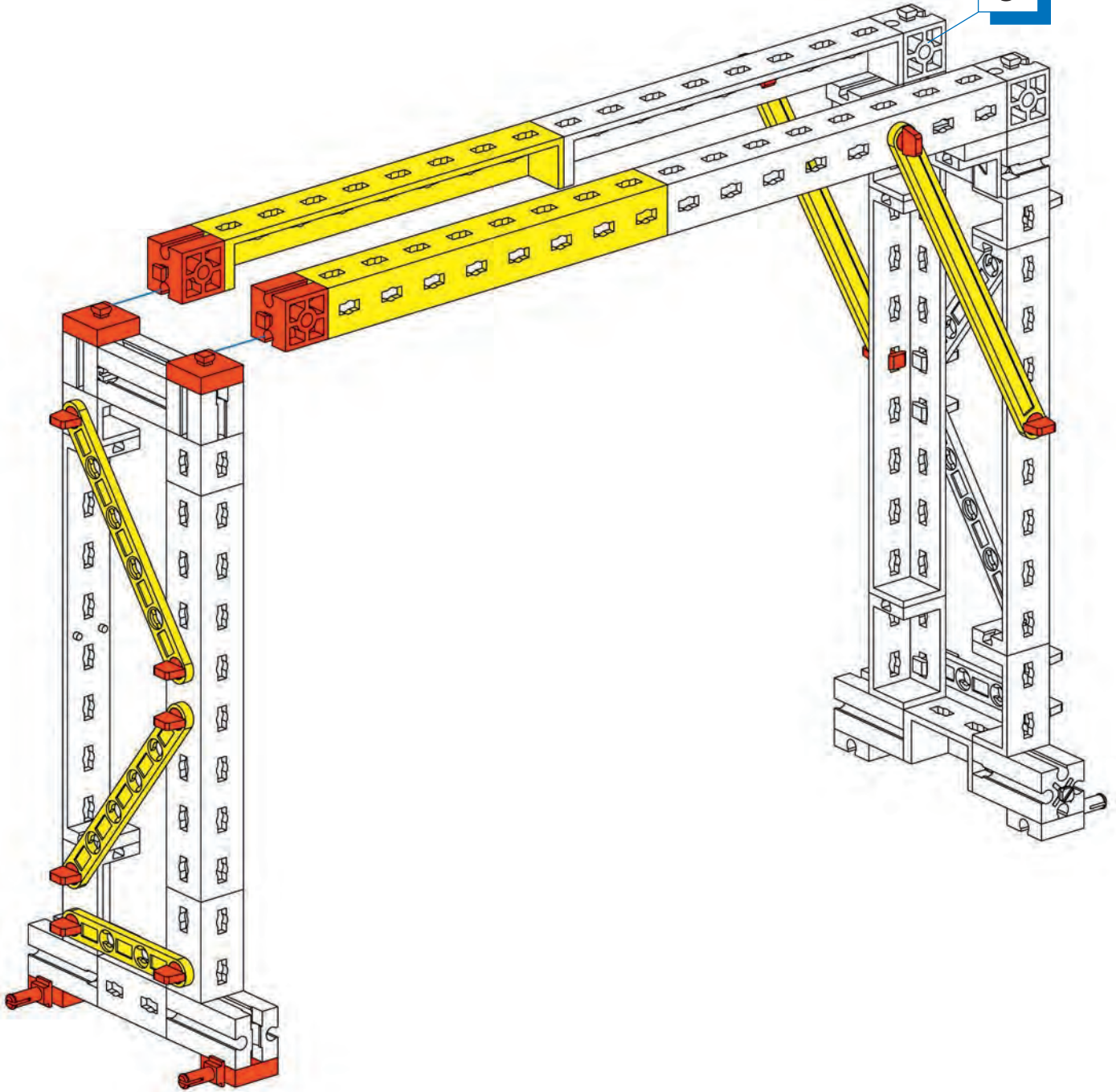


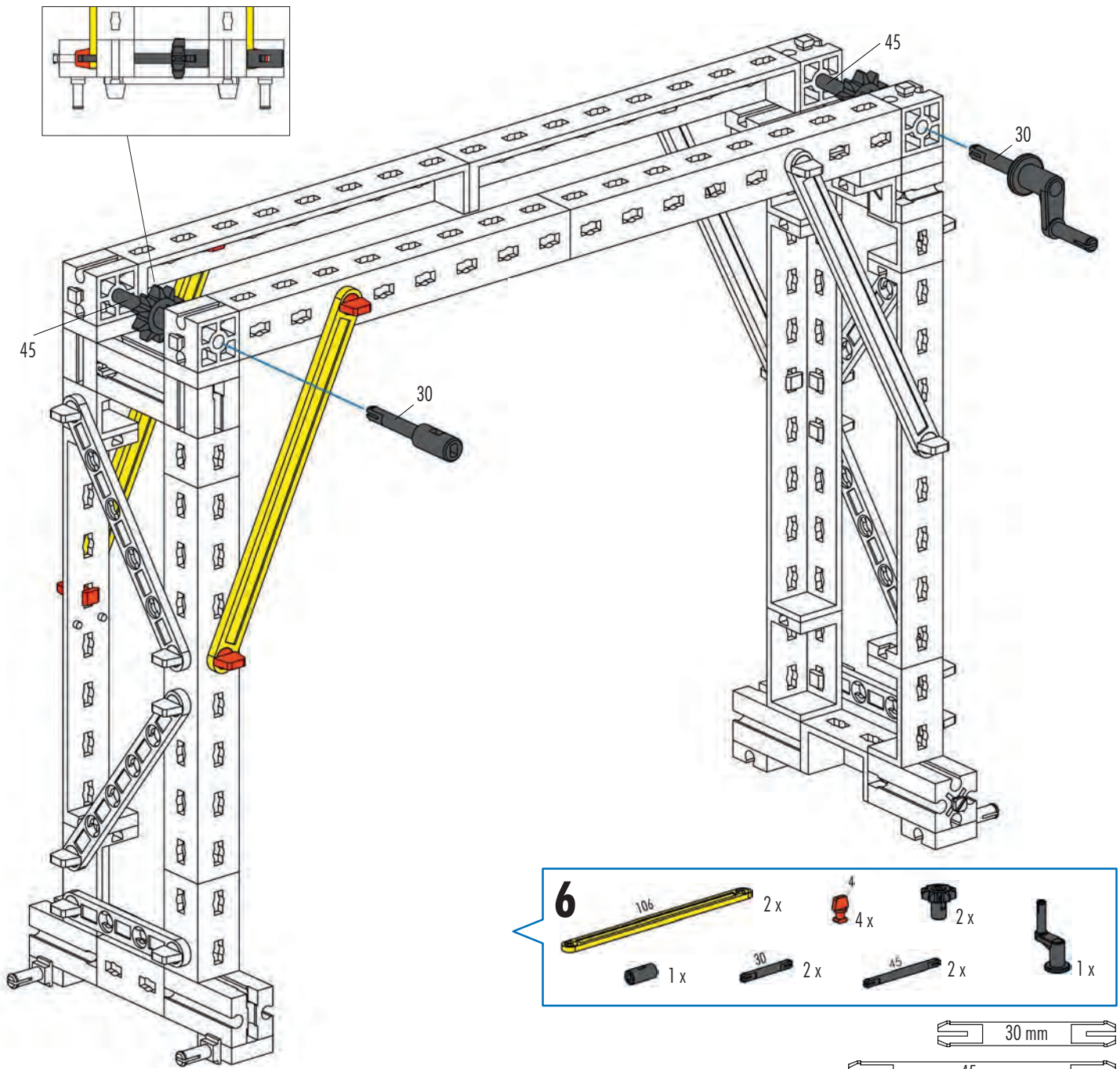


5



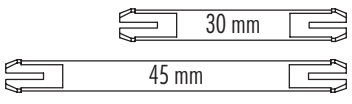
3





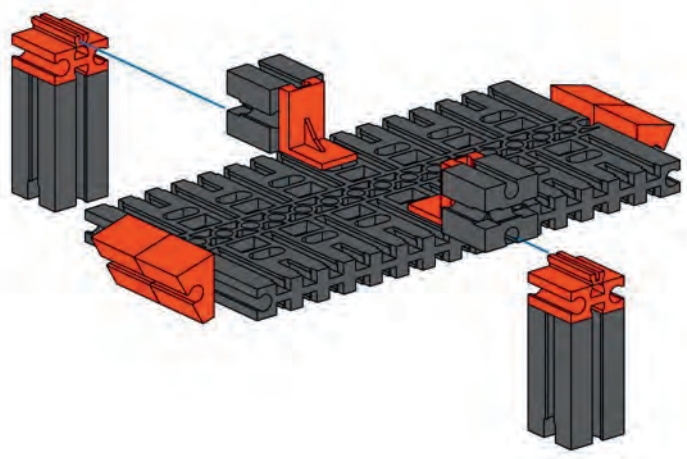
6

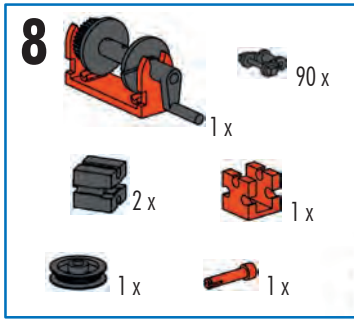
- 106 (Yellow beam) 2 x
- 4 (Red pin) 4 x
- 2 (Black pin) 2 x
- 30 (Black L-shaped connector) 1 x
- 30 (Black pin) 2 x
- 45 (Black pin) 2 x



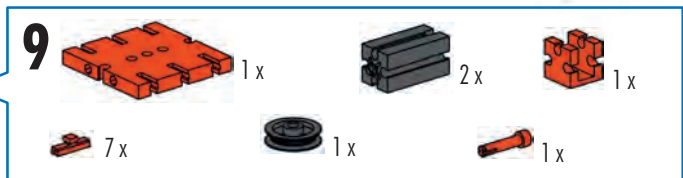
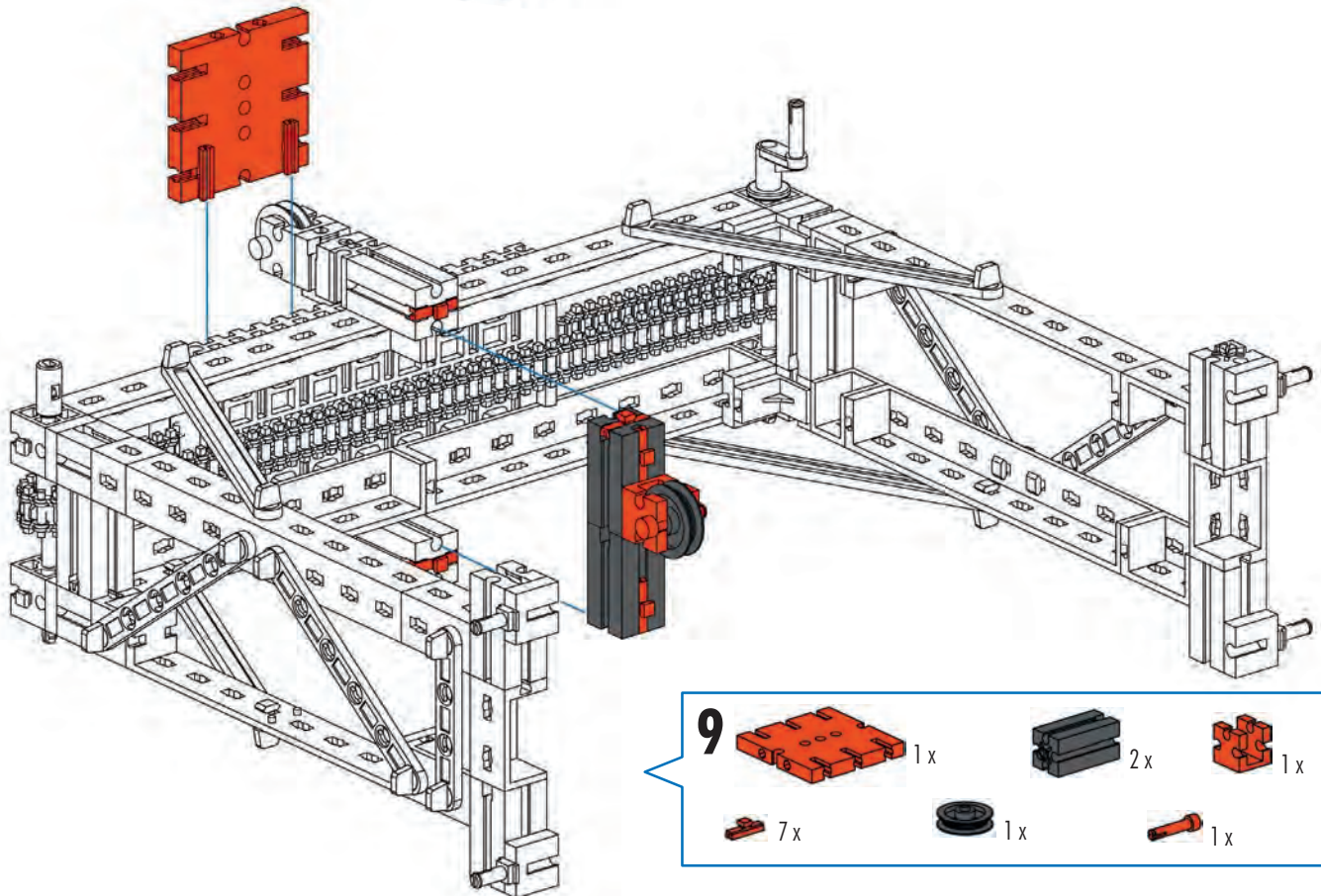
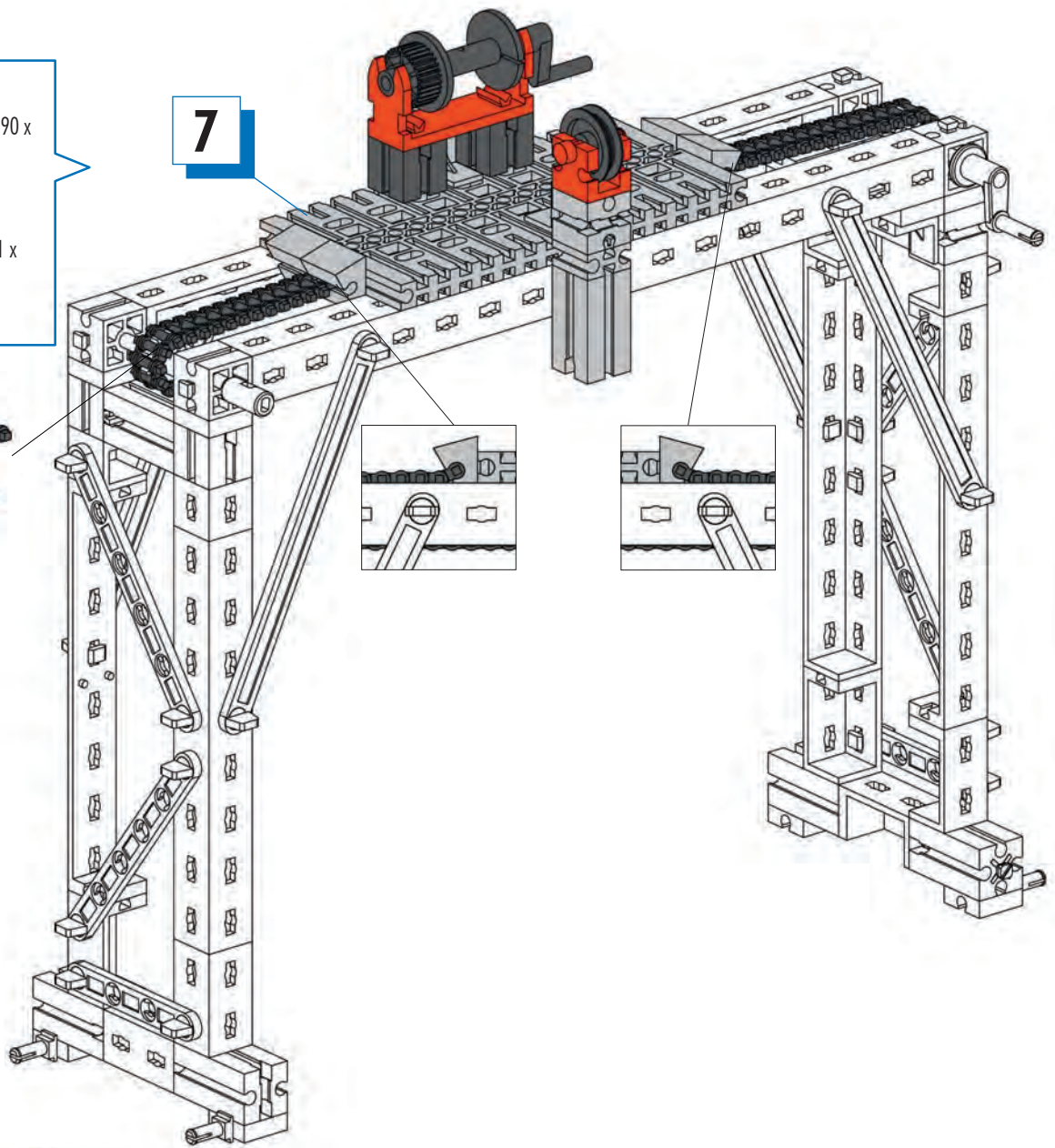
7

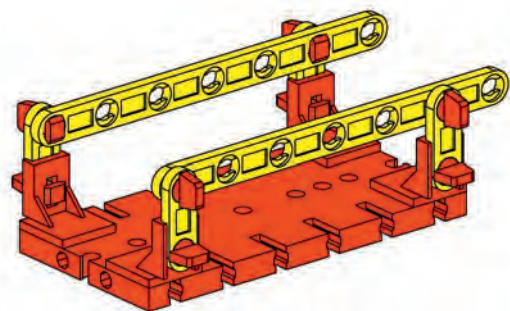
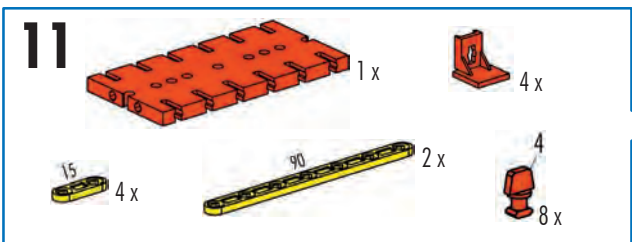
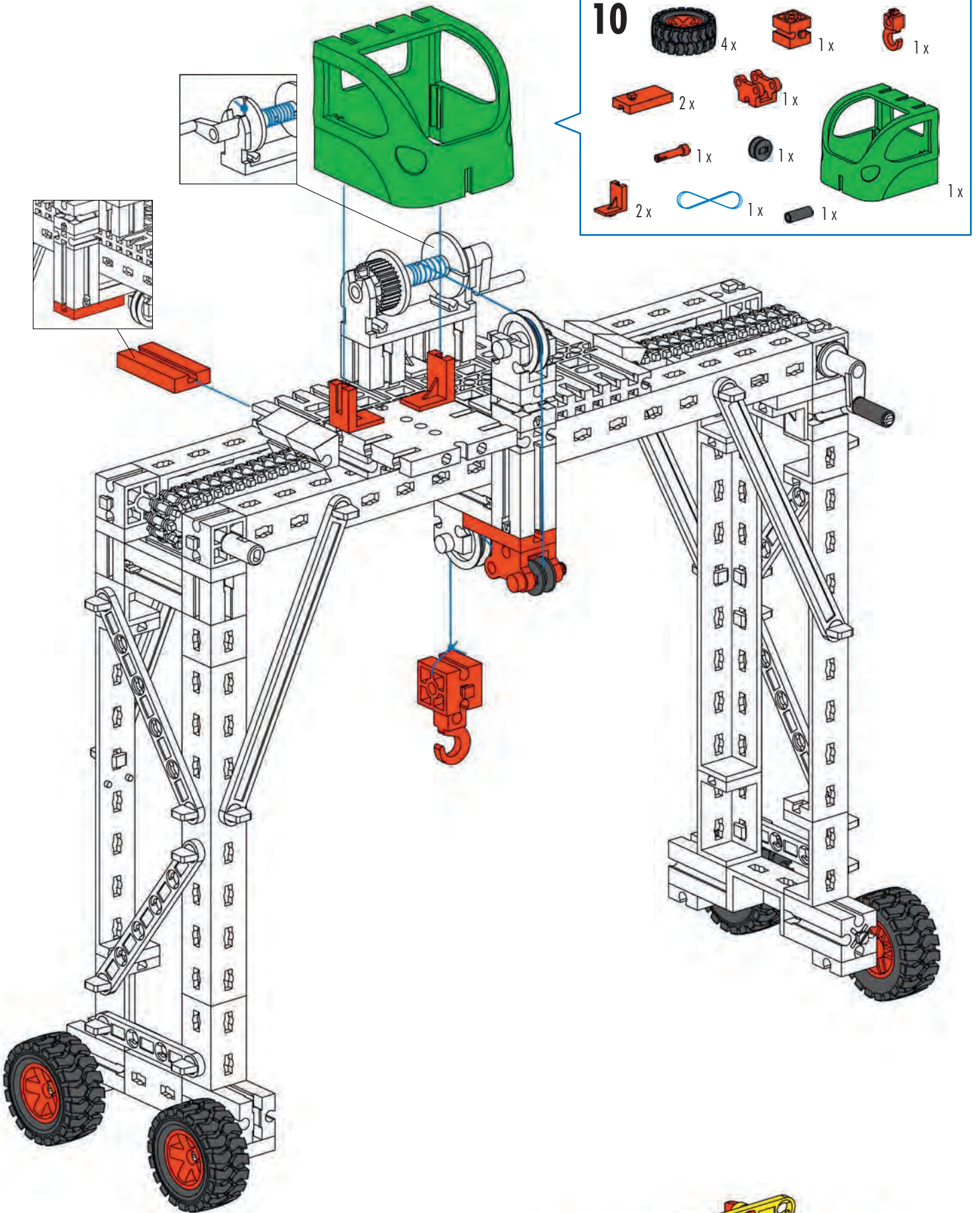
- 1 (Black beam) 1 x
- 2 (Black beam) 2 x
- 30° (Red pin) 2 x
- 2 (Black beam) 2 x
- 2 (Red pin) 2 x
- 30° (Red pin) 4 x
- 2 (Red pin) 2 x





7

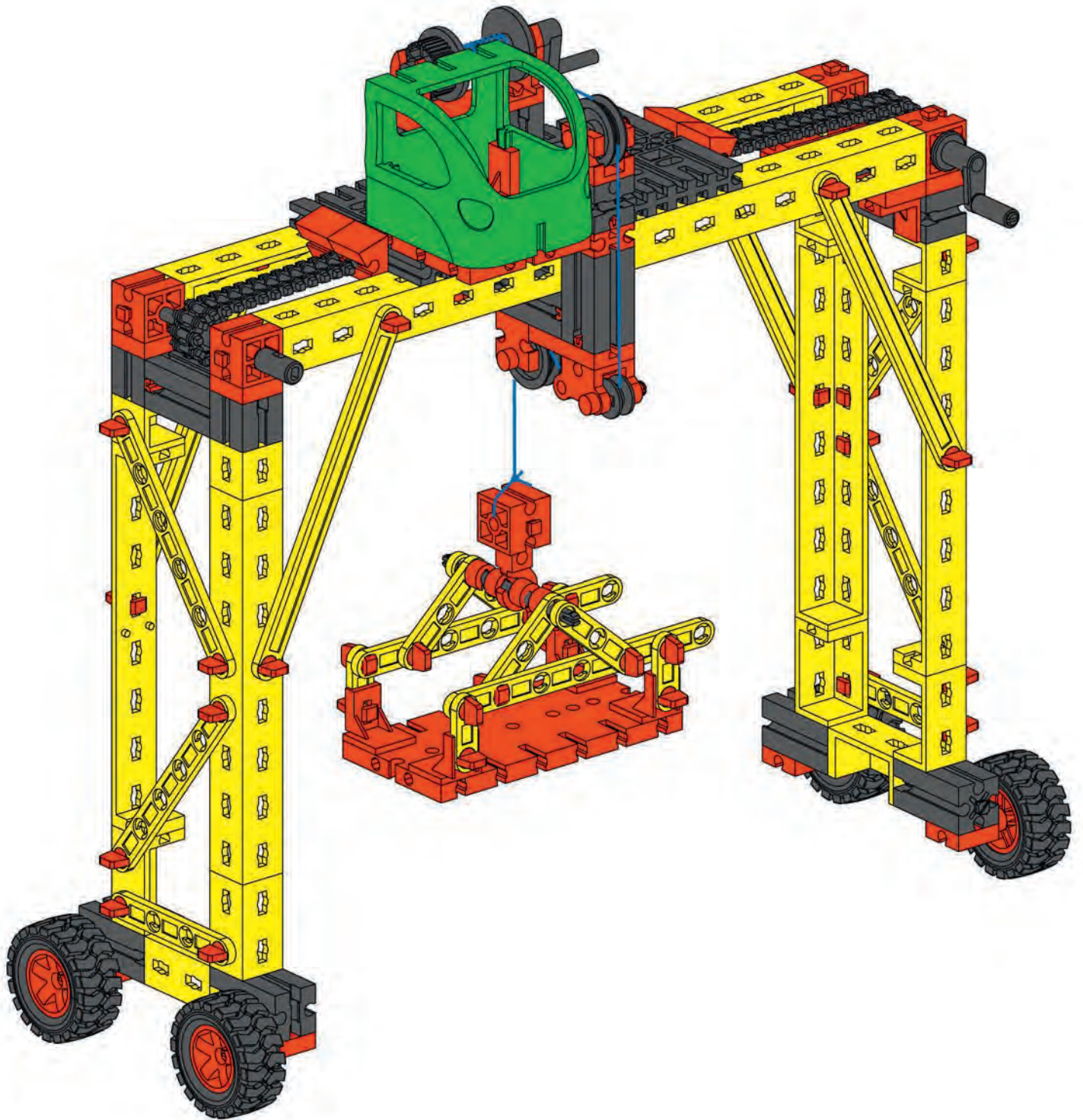
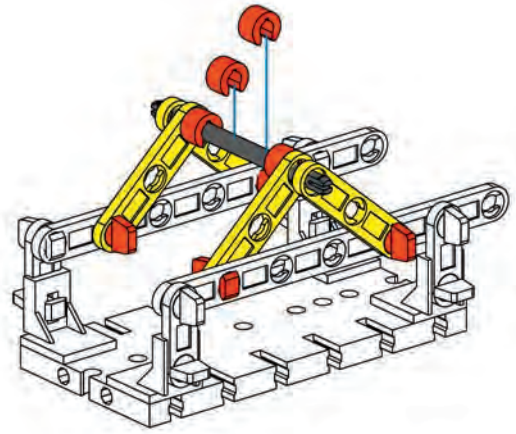




12

60 1 x 30 4 x 4 x 4 x

60 mm

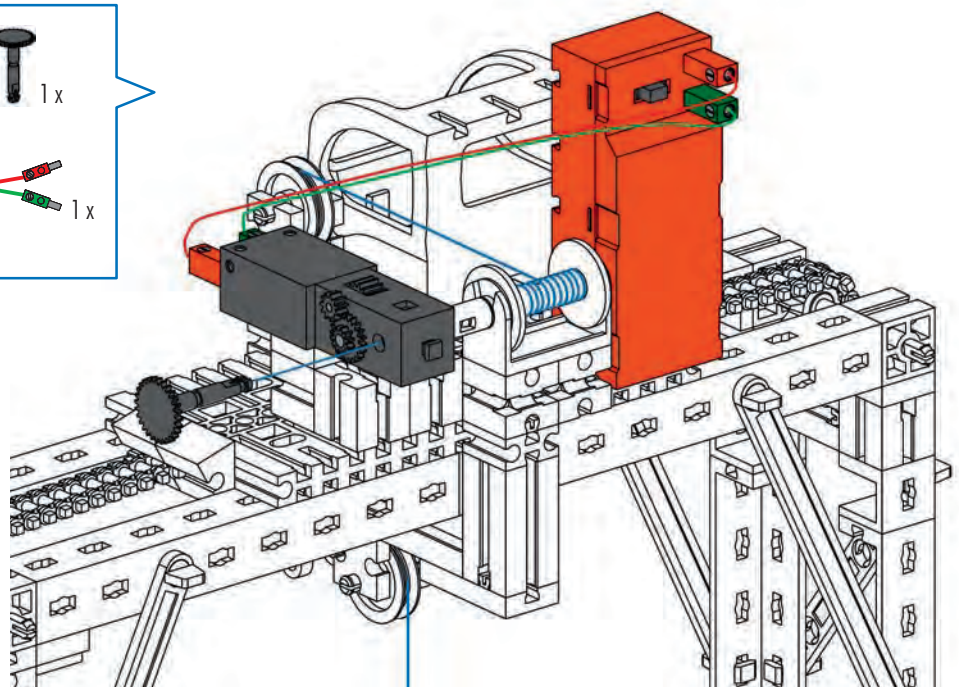
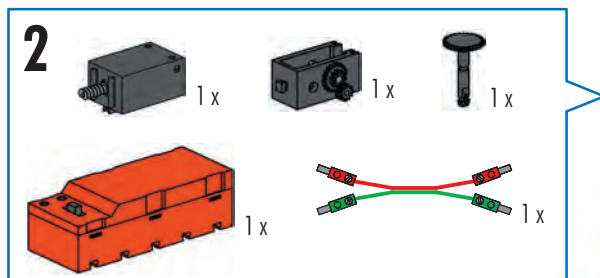
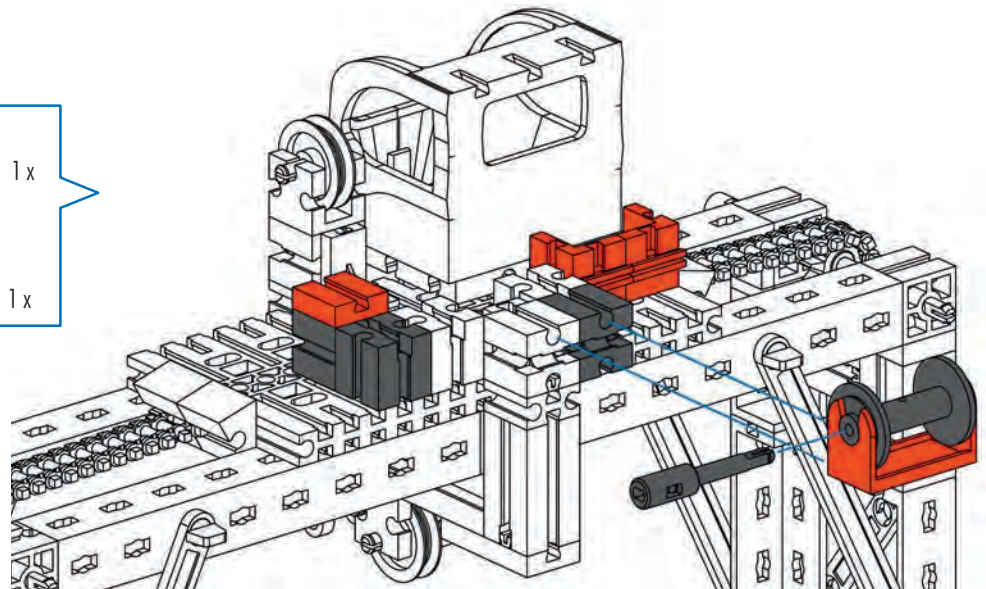
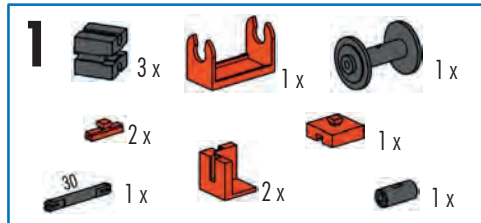


Motorisierung
Motorization
Motorisation

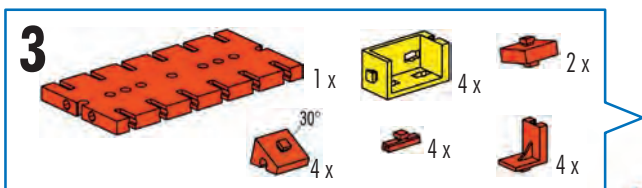
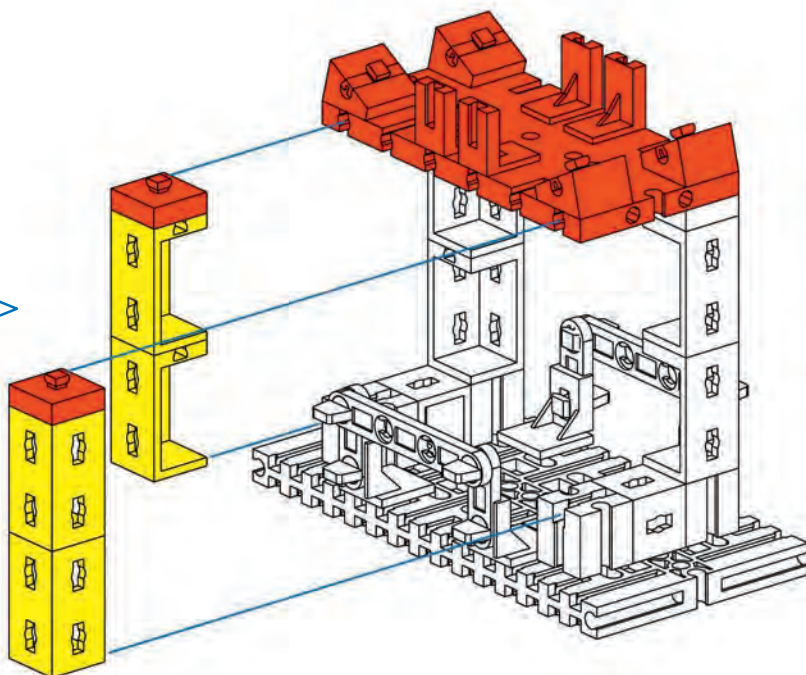
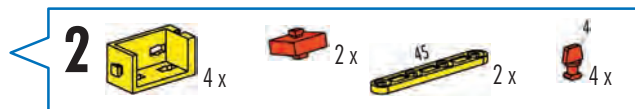
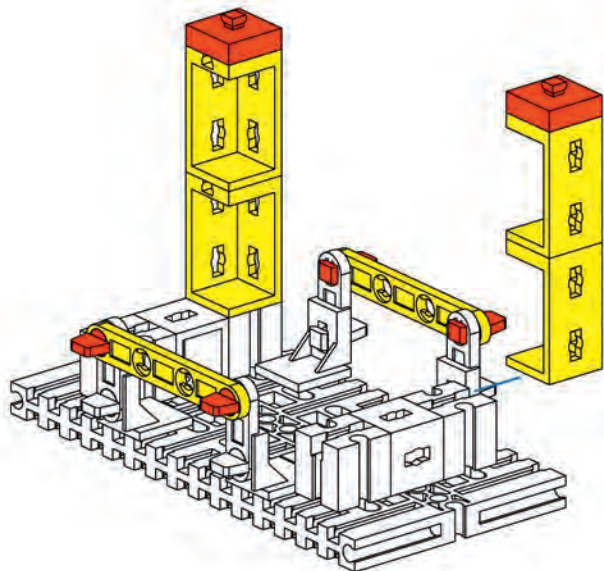
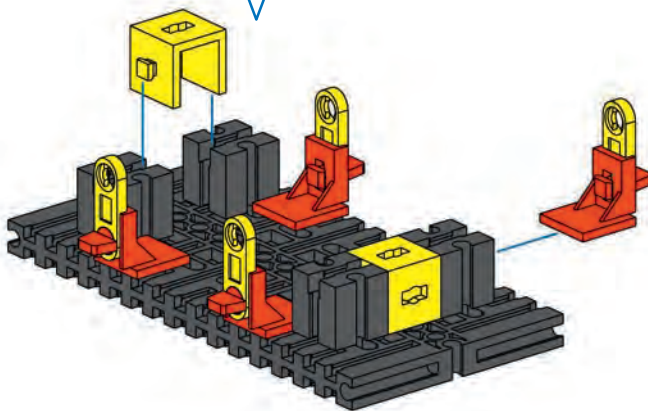
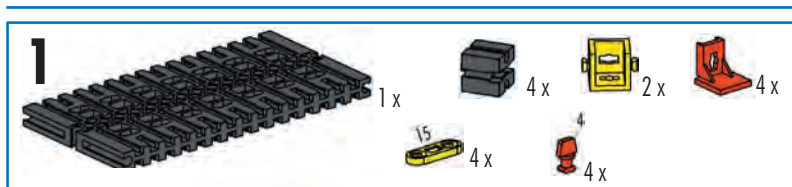
Motorising
Motorización
Motorização

Motorizzazione
Приводной механизм
电动卷扬机 机动化与遥控

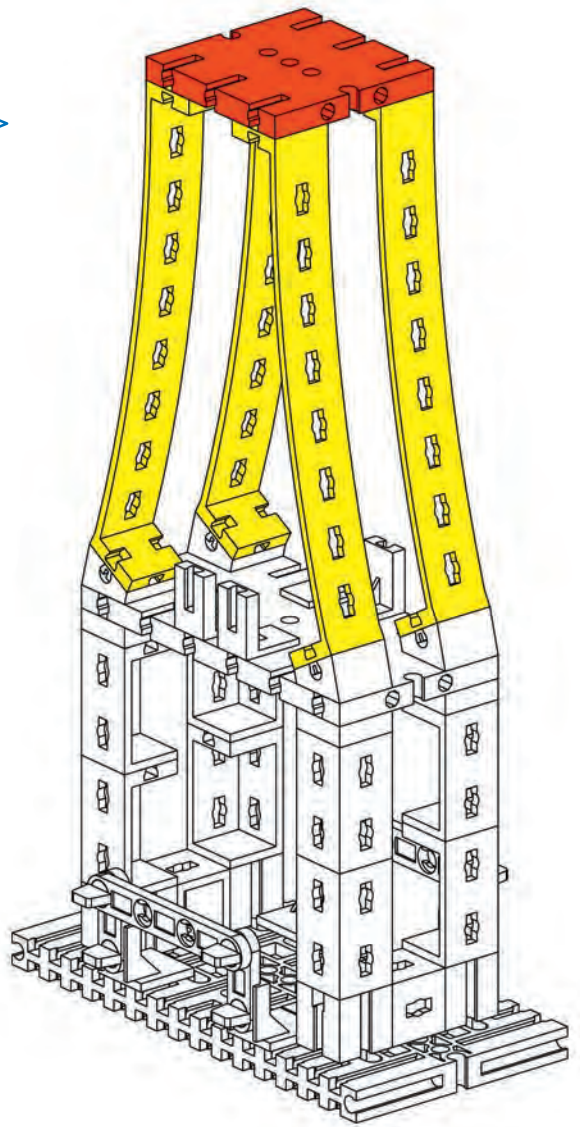
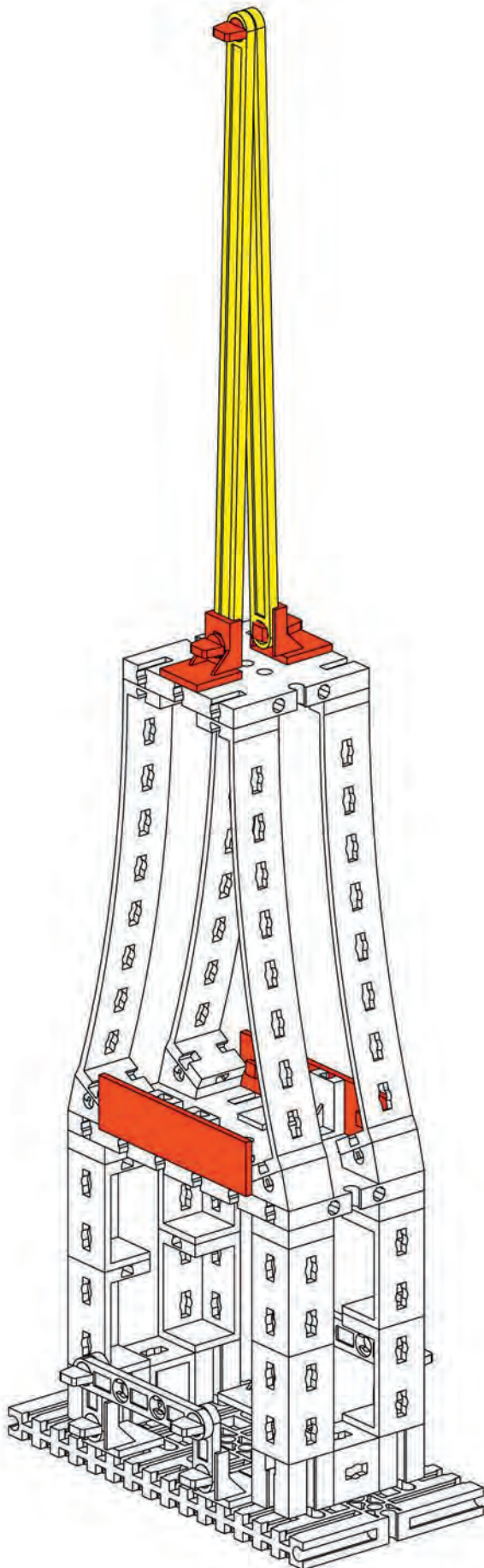
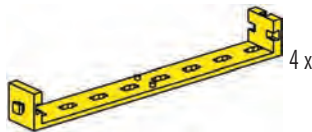
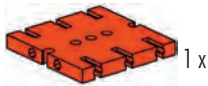
Motor Set XS
505 281



Башня
塔



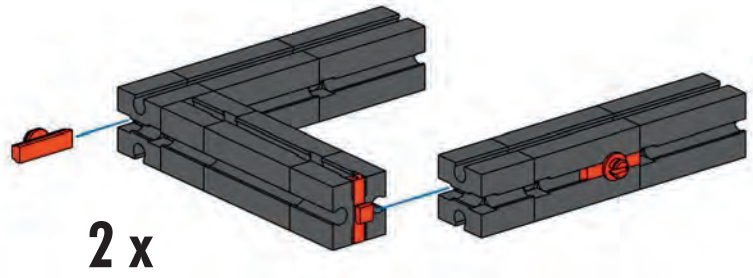
4

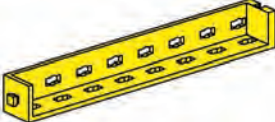








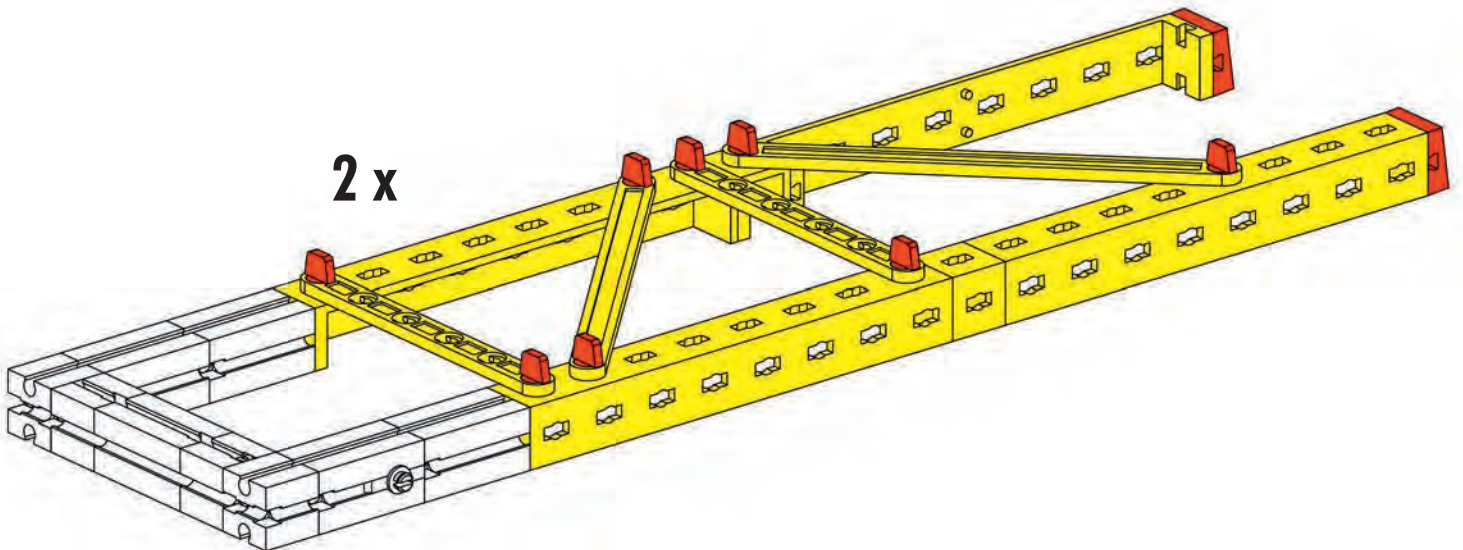
5

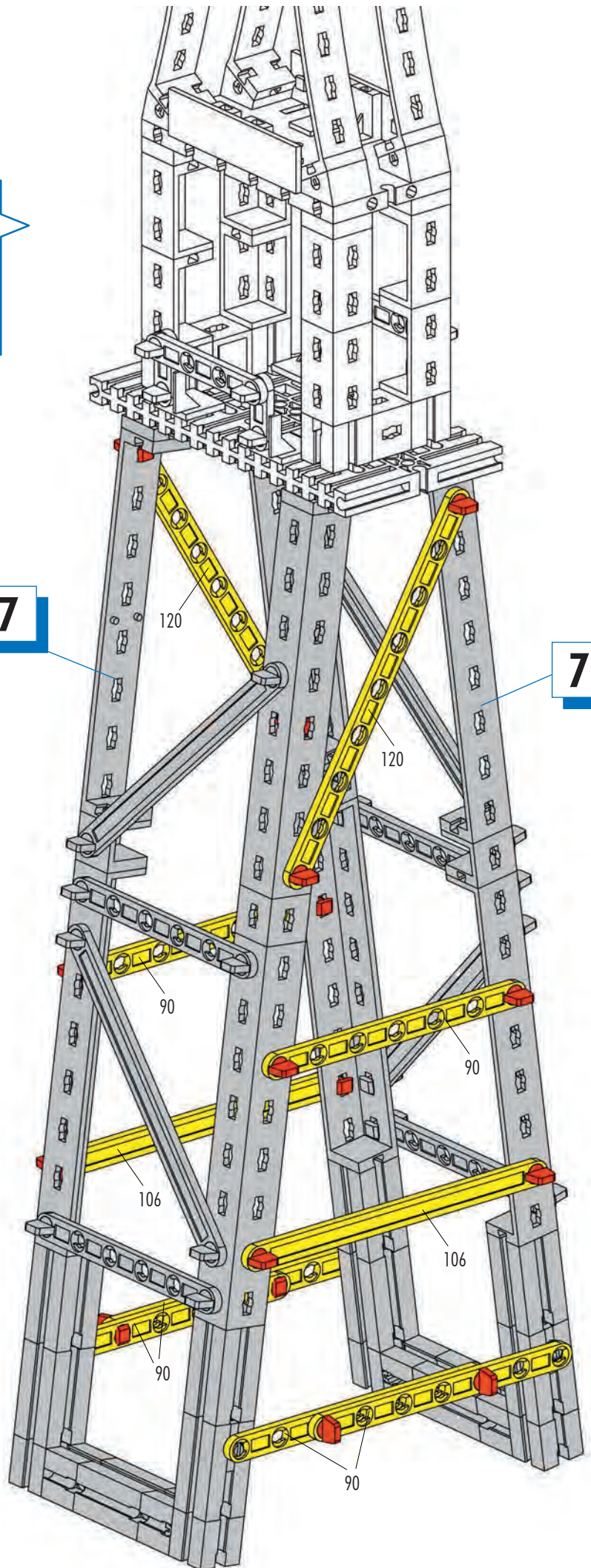
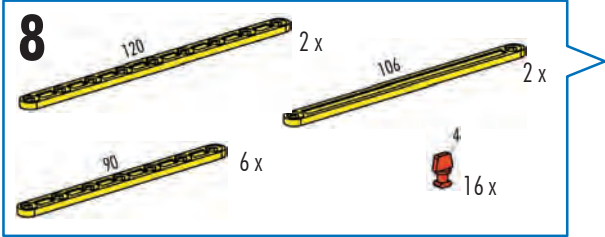


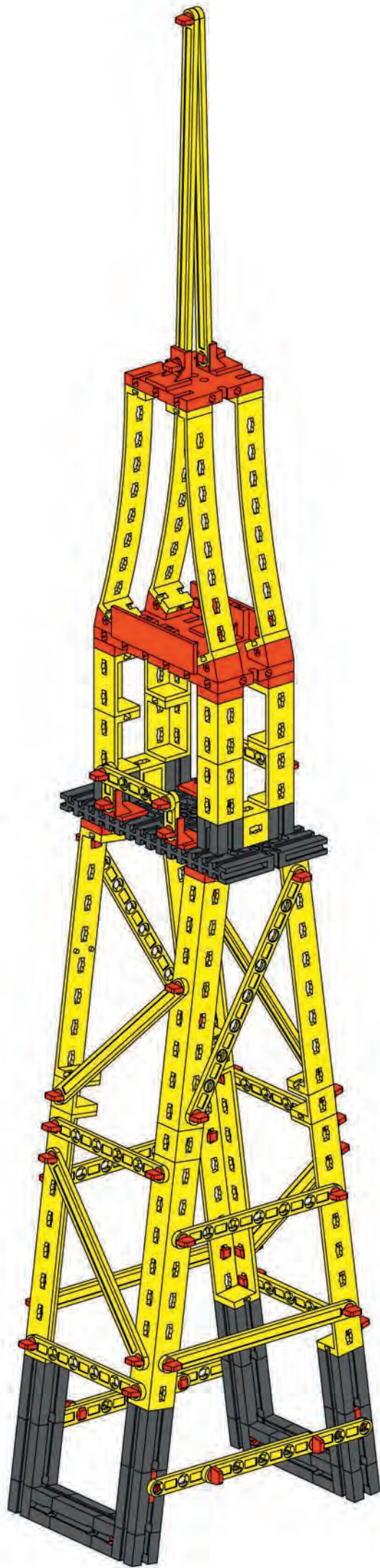
- 6**  10x  8x  4x  2x



- 7**  6x  2x  4x  4x  4x  4x  16x







Sound + Lights

Sound + Lights
500 880

