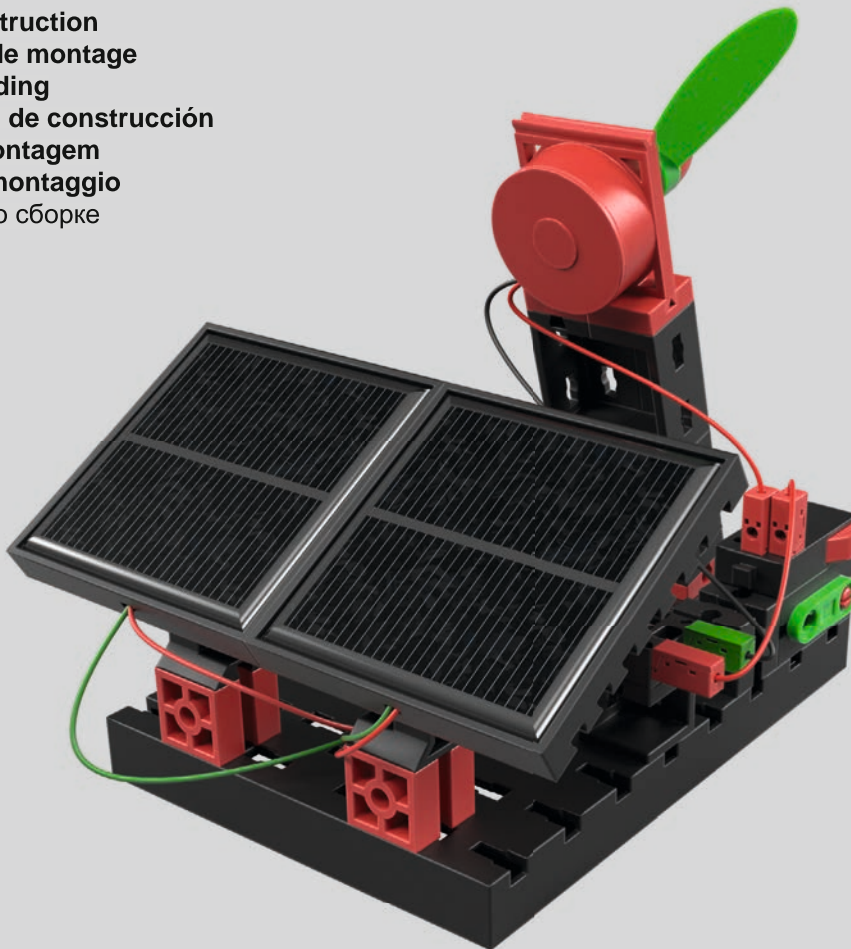


Class Set Solar Energy

Bauanleitung
Assembly instruction
Instructions de montage
Bouwhandleiding
Instrucciones de construcción
Manual de montagem
Istruzioni di montaggio
Инструкция по сборке
安装说明书



S T E M MATHEMATIK
I NFORMATIK
N ATURWISSENSCHAFT
T ECHNIK

 SCIENCE  TECHNOLOGY  ENGINEERING  MATHEMATICS

3 Models



- Auf dem fischertechnik eLearning Portal bieten wir Ihnen die Möglichkeit, noch mehr Hintergrundwissen zum Thema des Baukastens zu erhalten und sich umfangreiche didaktische Begleitmaterialien für den Einsatz im Unterricht herunterzuladen. Über **www.fischertechnik-elearning.com** gelangen Sie direkt zum eLearning Portal.
- On the fischertechnik eLearning portal, we offer you the opportunity to obtain even more background knowledge on the subject of the construction kit and to download extensive didactic accompanying materials for use in the classroom. You can access the eLearning portal directly via **www.fischertechnik-elearning.com**.
- Avec le portail eLearning de fischertechnik, vous pouvez parfaire vos connaissances au sujet de la boîte de construction. Cliquez sur **www.fischertechnik-elearning.com** pour accéder directement à notre portail.
- Met het fischertechnik eLearning portaal geven wij u de mogelijkheid, nog meer achtergrondkennis over het thema van het modulaire systeem te verkrijgen. Via **www.fischertechnik-elearning.com** komt u direct bij het eLearning portaal.
- En el portal de eLearning de fischertechnik te ofrecemos la posibilidad de obtener aún más conocimientos de fondo sobre el tema del kit de construcción y de descargar amplios materiales didácticos de acompañamiento para utilizar en el aula. A través de **www.fischertechnik-elearning.com** podrá acceder directamente al portal de aprendizaje electrónico.
- Com o portal de eLearning da fischertechnik damos lhe a possibilidade de obter ainda mais conhecimentos aprofundados sobre os kits de construção. Em **www.fischertechnik-elearning.com** pode aceder diretamente ao portal de eLearning.
- Con il portale eLearning di fischertechnik vi diamo la possibilità di accumulare maggiori informazioni di base sul tema delle scatole di montaggio. Tramite **www.fischertechnik-elearning.com** potete raggiungere direttamente il portale eLearning.
- Обучающий Интернет-портал компании fischertechnik предлагает вам возможность получить больше базовых знаний по теме конструирования. По ссылке **www.fischertechnik-elearning.com** вы попадаете прямо на обучающий Интернет-портал.
- 通过 fischertechnik eLearning 电子学习门户网站，我们为您提供更多关于积木的背景知识。登陆 **www.fischertechnik-elearning.com** 访问我们的 elearning 门户网站。

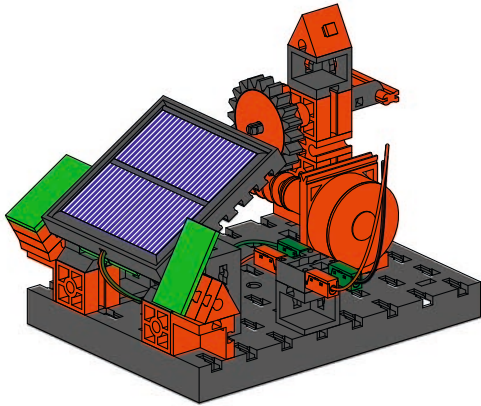
Inhalt
Contents
Contenu

Inhoud
Contenido
Conteúdo

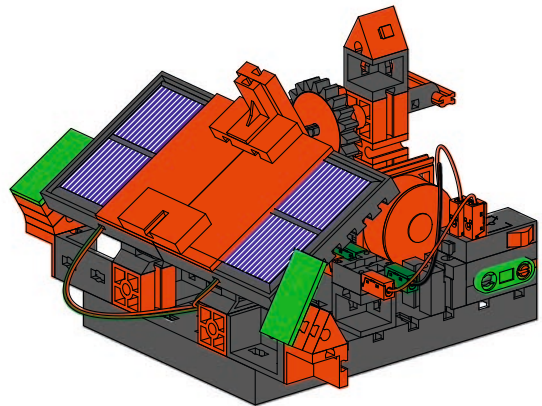
Contenuto
Содержание
目录

Einzelteilübersicht / Spare parts list / Liste des pièces détachées / Onderdelenoverzicht / Lista da piezas / Resumo de peça individual /
 Singoli componenti / Перечень деталей / 零件概览 2

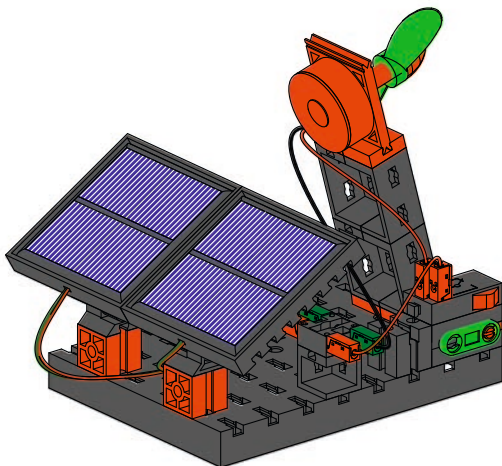
Montagetipps / Tips for assembly / Tuyaux pour le montage / Montagetips / Consejos para el montaje / "Dicas" para montagem /
 Consigli per il montaggio / Советы по сборке / 装配建议 3



Funktionsmodell / Functional model / Modèle fonctionnel / Functioneel model /
 Modelo funcional / Modelo funcional / Lente d'ingrandimento /
 Функциональная модель / 功能模型 5



Funktionsmodell 2 / Functional model 2 / Modèle fonctionnel 2 / Functioneel model 2 /
 Modelo funcional 2 / Modelo funcional 2 / Lente d'ingrandimento 2 /
 Функциональная модель 2 / 功能模型2 9

















Ventilator / Ventilator / Ventilateur / Ventilator / Abanico / Ventilador /
 Ventilatore / Вентилятор / 扇子 14




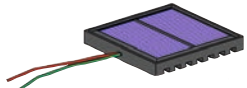


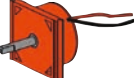





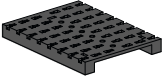
Einzelteilübersicht
Spare parts list
Liste des pièces détachées

	31 010 2 x
	31 011 1 x
	31 021 1 x
	31 058 1 x
	31 330 1 x
	31 848 1 x
	31 915 1 x
	31 981 2 x
	32 064 4 x
	32 879 1 x
	32 881 1 x
	35 031 1 x
	35 049 1 x
	35 064 1 x

Onderdelenoverzicht
Lista da piezas
Resumo de peça individual

	35 608 1 x
	35 969 1 x
	36 227 1 x
	36 920 4 x
	36 922 3 x
	37 237 6 x
	37 238 2 x
	37 468 1 x
	37 679 1 x
	37 681 1 x
	37 783 1 x
	37 858 1 x
	38 216 2 x
	38 240 2 x

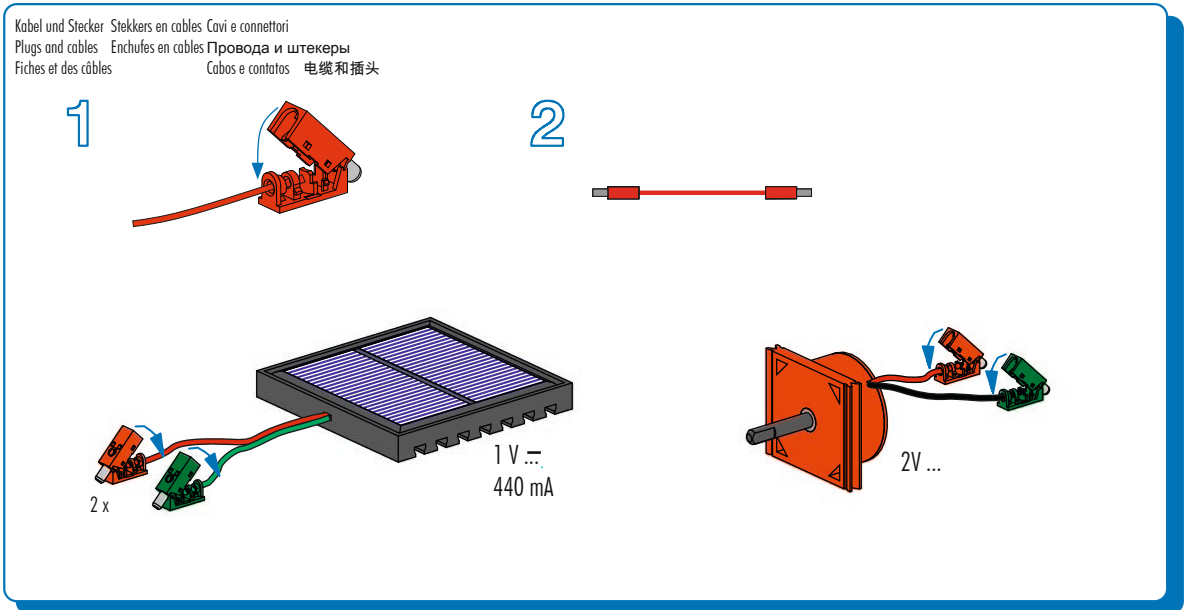
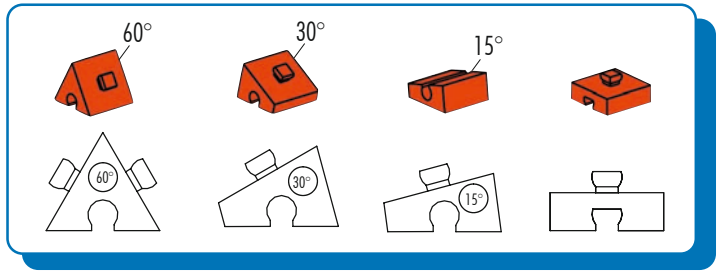
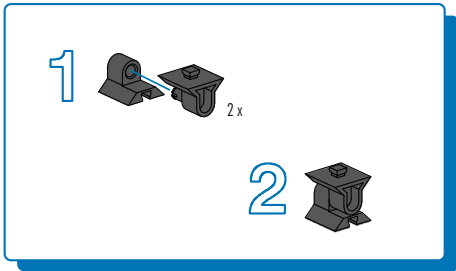
Singoli componenti
Перечень деталей
零件概览

	38 249 2 x
	38 423 1 x
	38 428 3 x
	146 142 2 x
	146 529 1 x
	156 108 1 x
	156 494 1 x
	156 504 4 x
	172 804 2 x
	172 805 2 x
	181 583 3 x
	181 584 5 x
	182 622 1 x

Montagetipps
Tips for assembly
Tuyaux pour le montage

Montagetips
Consejos para el montaje
"Dicas" para montagem

Consigli per il montaggio
Советы по сборке
装配建议



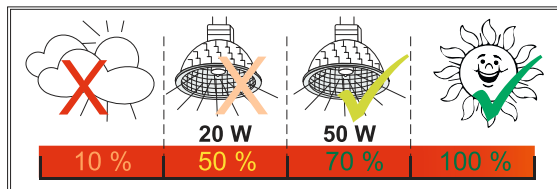
Sicherheitshinweise
Safety Information
Consignes de sécurité

Veiligheidsrichtlijnen
Indicaciones de seguridad
Observações sobre segurança

Informazioni per la sicurezza
Указания по технике безопасности
安全指南

- Die Solarzellen funktionieren bei Sonnenlicht oder mit einer Halogenlampe. Energiesparlampen oder Leuchtstoffröhren sind nicht geeignet.
- The solar cells work with sunlight or with a halogen light. CFL bulbs or fluorescent lights are not suitable.
- Les cellules solaires fonctionnent si elles sont exposées aux rayons du soleil ou à la lumière d'une lampe halogène. Les lampes à faible consommation d'énergie ou les tubes fluorescents ne sont pas appropriés.
- De zonnecellen werken op zonlicht of met behulp van een halogeenlamp. Spaarlampen of TL-lampen zijn niet geschikt.
- Las celdas solares funcionan con luz solar o una lámpara halógena. Lámparas de ahorro de energía o tubos fluorescentes no son apropiados.
- As células solares funcionam com luz solar ou uma lâmpada de halogênio. Lâmpadas economizadoras de energia ou lâmpadas fluorescentes não são adequadas.

- Le celle solari funzionano con la luce del sole o con una lampada alogena. Le lampade a risparmio energetico e i tubi fluorescenti non sono adatti.
- Солнечные элементы работают от солнечного света или галогенной лампы. Энергосберегающие и люминесцентные лампы не подходят.
- С太阳能电池在太阳光下或用卤素灯工作。不适合使用节能灯或荧光灯管。



- Achtung! Verletzungsgefahr an Bauteilen mit funktionsbedingten scharfen Kanten und Spitzen!
- Caution! Be careful not to hurt yourself on components with sharp or pointed edges!
- Attention! Risque de blessure sur les éléments comportant des arêtes et o pointes vives indispensables au bon fonctionnement!
- Let op! U kunt zich bezeren aan bouwstenen met sjerpe randen of punten!
- Attenzione! Esiste il pericolo di lesione con i pezzi di costruzione che hanno bordi e punte spigolosi necessari per la funzionalità del pezzo!

- Atenção! Perigo de ferimentos em peças componentes com cantos vivos e pontas obrigatórios para o funcionamento !
- Attenzione! Pericolo di lesioni dovute a componenti con spigoli vivi e punte per motivi funzionali!
- Будьте осторожны! Об острые края деталей и и наконечники можно порезаться!
- 注意！因功能需要而带有锋利的棱边和尖角的部件可能会带来受伤危险！

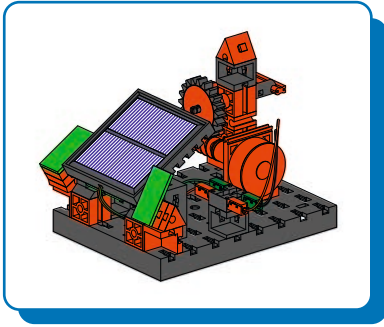
- Alle Einzelteile, insbesondere bewegliche Teile sind falls notwendig zu warten und zu reinigen.
- All components, especially moving parts, should be maintained and cleaned as necessary.
- Toutes les pièces détachées et en particulier les pièces mobiles, sont, si nécessaire, à entretenir et à nettoyer.
- Alle onderdelen, vooral de bewegende delen, kunnen, indien noodzakelijk, onderhouden en gereinigd worden.

- Es necesario mantener limpio y en buen estado cada una de las piezas. Particularmente las piezas móviles.
- Todas as peças individuais, especialmente peças móveis, devem ser submetidas à manutenção e limpas se necessário.
- Se necessario, tutti i singoli componenti, soprattutto le parti mobili, si devono eventualmente sottoporre a manutenzione e pulizia.
- Все детали, особенно подвижные, требуют ухода и чистки.
- 必要时应保养和清洁所有零件，尤指运动部件。



Hinweise zum Umweltschutz / Instructions for Environmental Protection / Remarques de protection de l'environnement / Bescherming van het milieu / Notas con respecto a la protección del medio ambiente / Instruções para a proteção do meio ambiente / Indicazioni sulla tutela ambientale / Указания по охране окружающей среды / 有关环保的提示 :

www.fischertechnik.de/environment

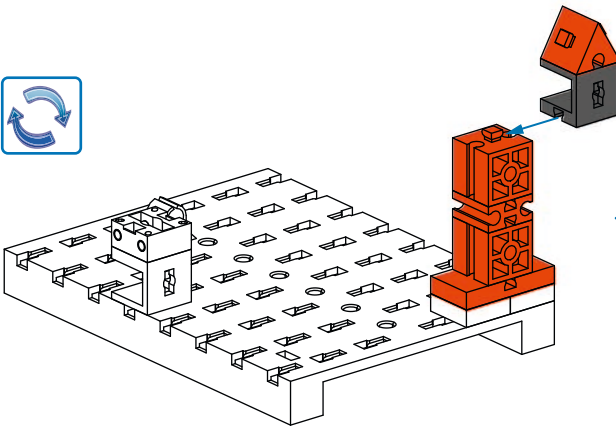
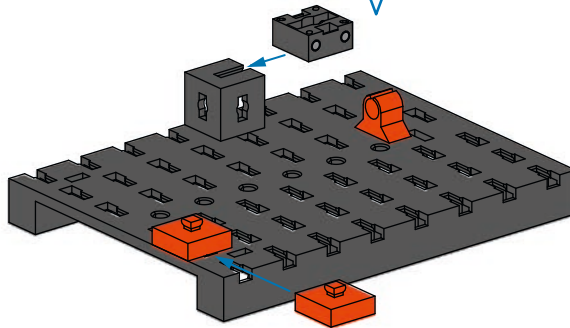
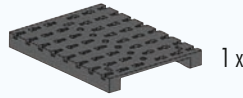


Funktionsmodell
Functional model
Modèle fonctionnel

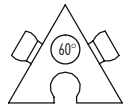
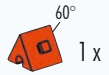
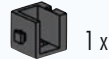
Funcioneel model
Modelo funcional
Modelo funcional

Lente d'ingrandimento
Функциональная
модель
功能模型

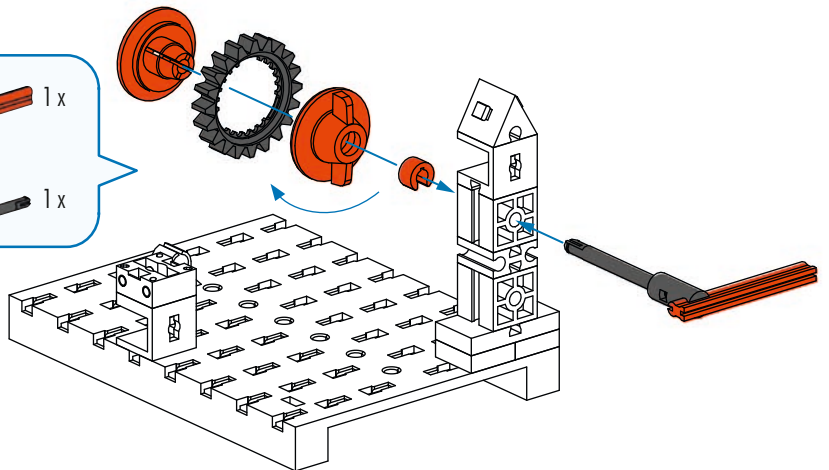
1





2





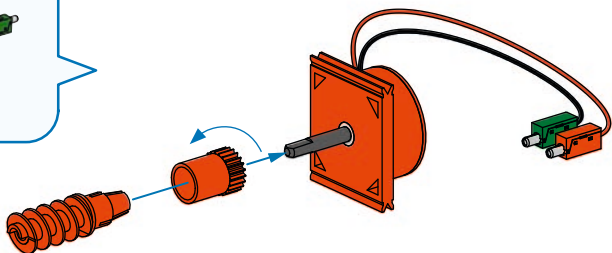
3




4

1 x  1 x 

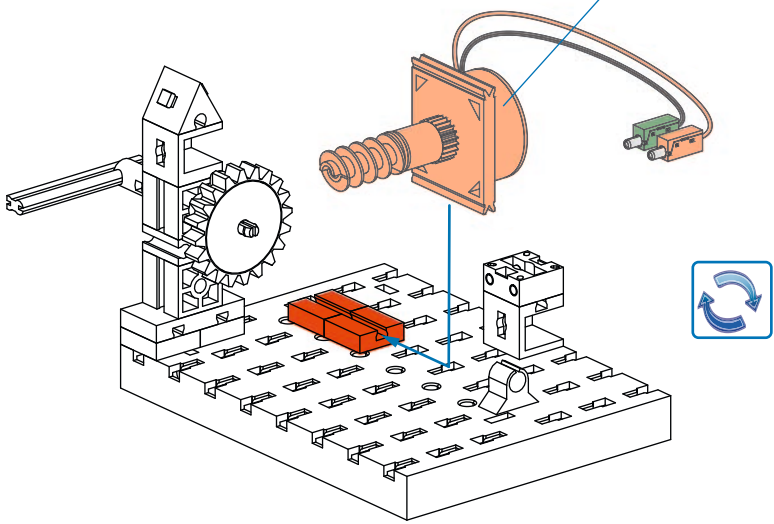
1 x  1 x 



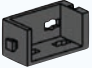

5

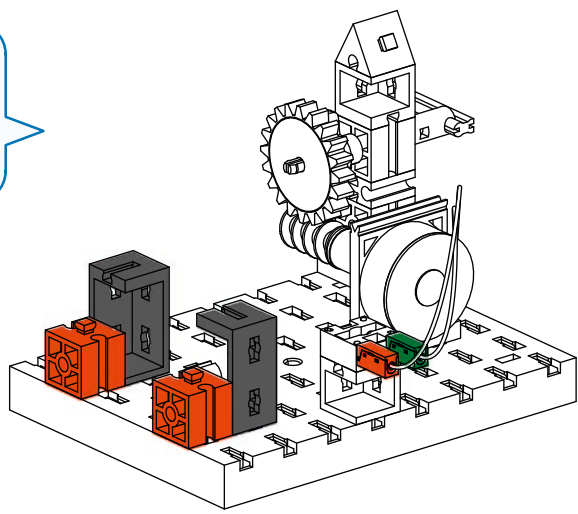
 2 x

4



6

 2 x  2 x



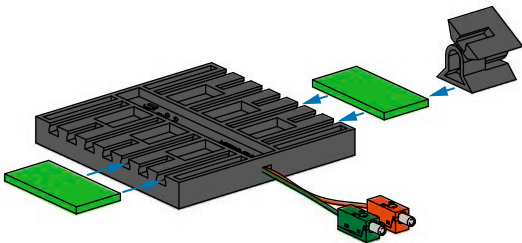
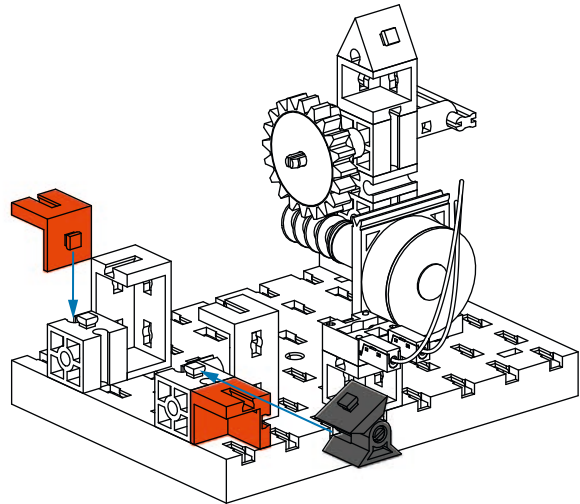
7



2x



1x



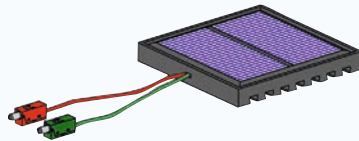
8



2x

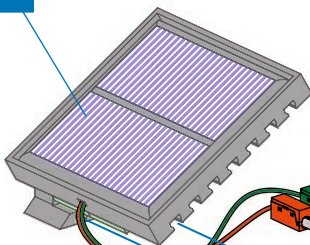


1x

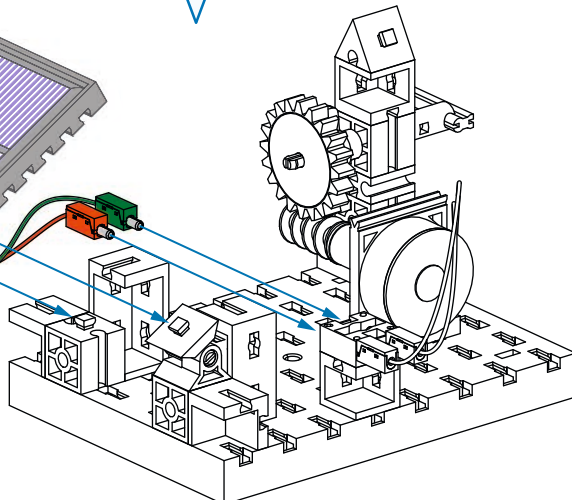






1x

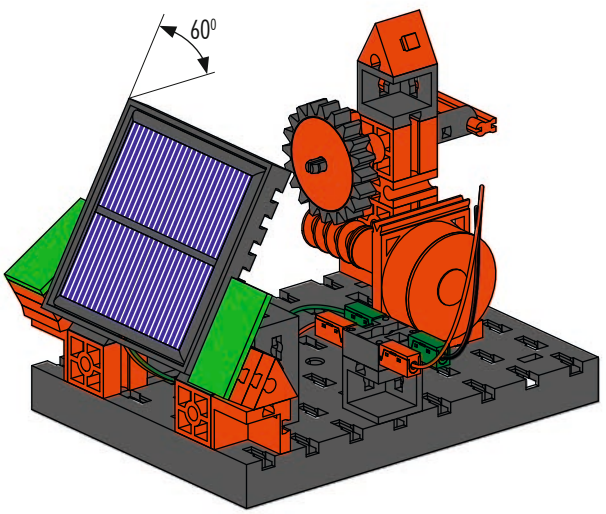
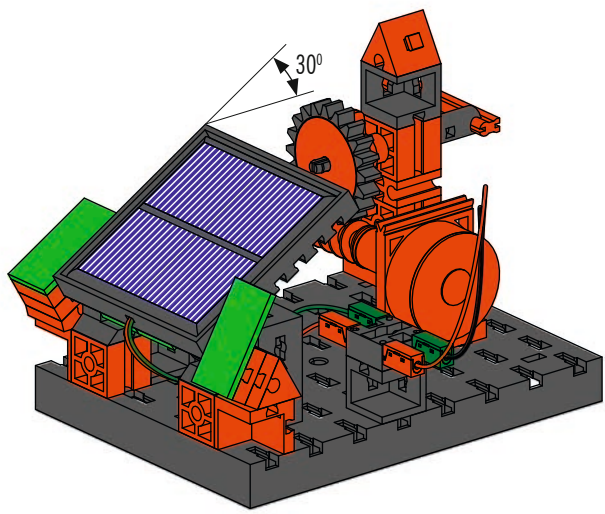
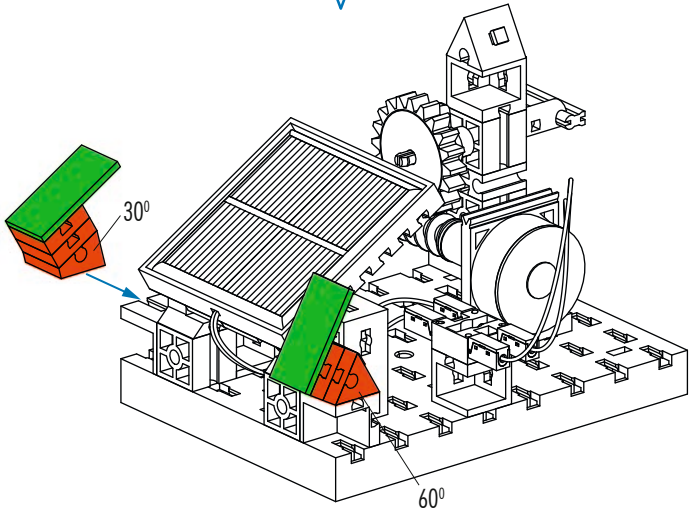
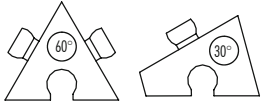
8



9



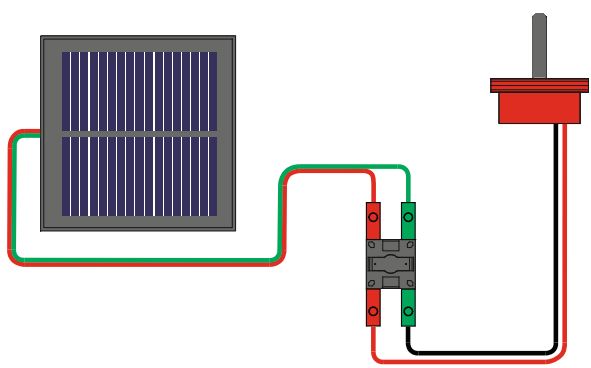
10  1x  1x  4x  2x

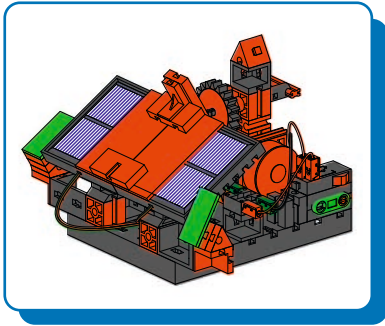


Schaltplan
Circuit diagram
Plan électrique

Schakelschema
Diagrama de circuitos
Plano elétrico de ligação

Schema elettrico
Схема подключения
电路图

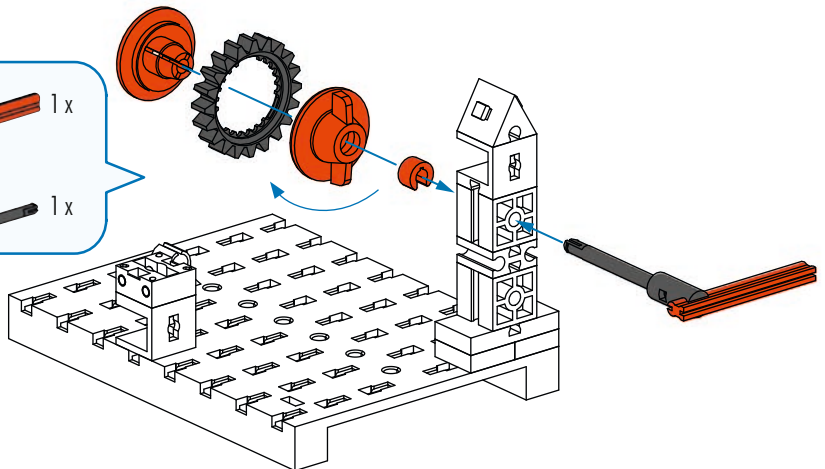
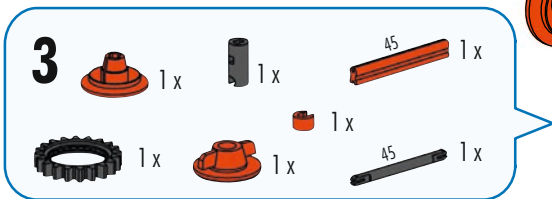
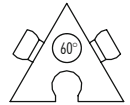
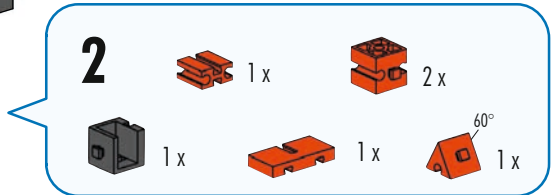
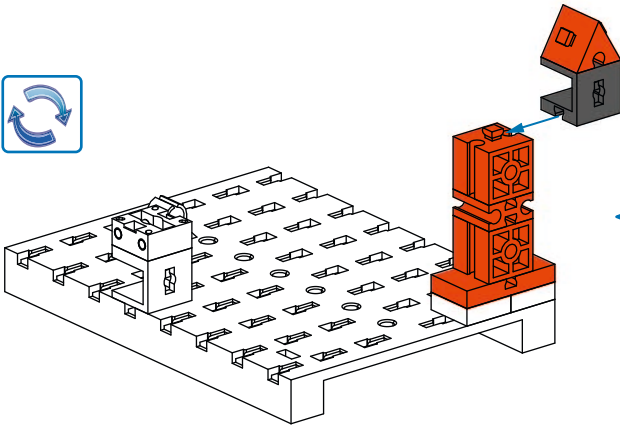
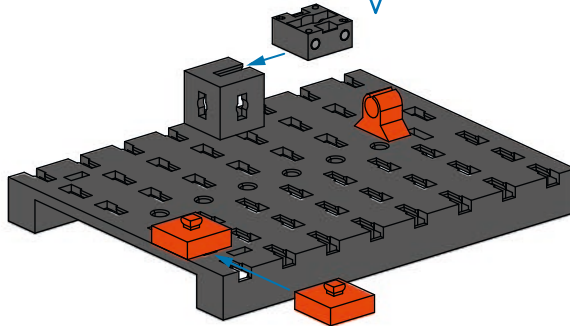
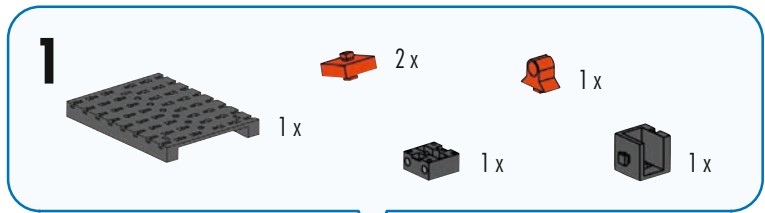




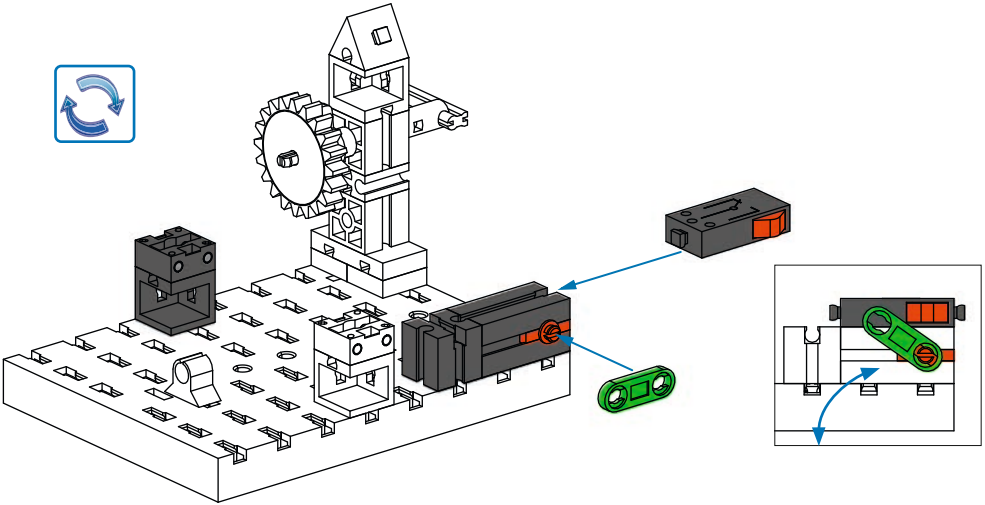
Funktionsmodell 2
 Functional model 2
 Modèle fonctionnel 2

Functioneel model 2
 Modelo funcional 2
 Modelo funcional 2

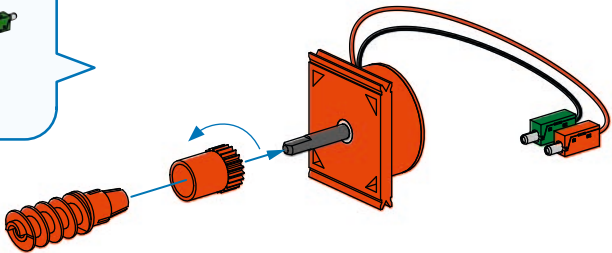
Lente d'ingrandimento 2
 Функциональная модель 2
 功能模型2



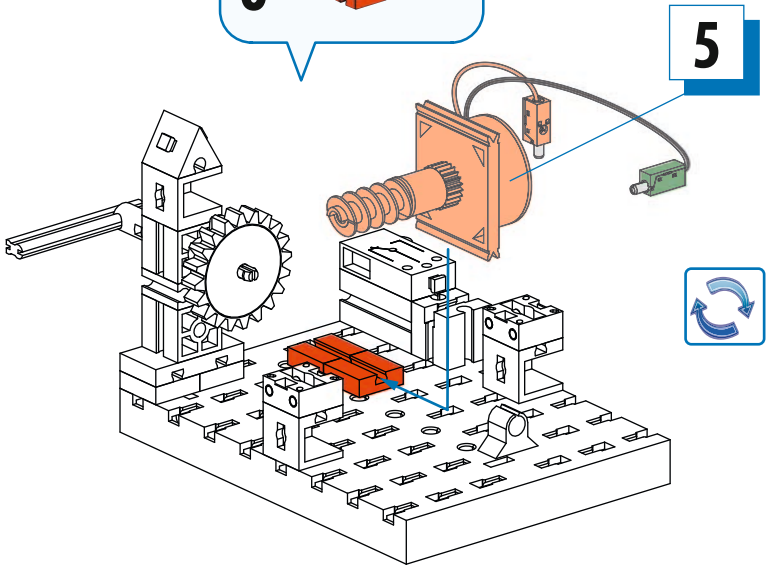
- 4**
- 1x [Grey Motor]
 - 1x [Grey Technic Brick]
 - 1x [Green Technic Pin]
 - 1x [Grey Technic Beam]
 - 1x [Grey Technic Connector]
 - 1x [Grey Technic Pin]



- 5**
- 1x [Orange Pin]
 - 1x [Red Motor]
 - 1x [Orange Pin]



- 6**
- 2x [Orange Technic Brick]



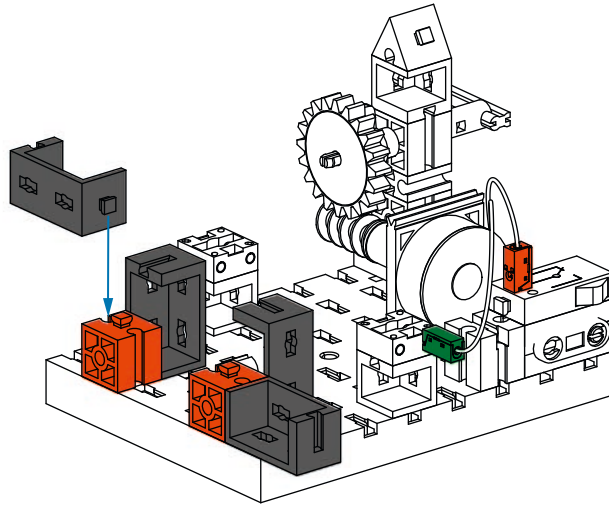
7



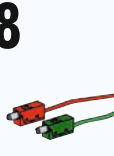
4 x



2 x



8



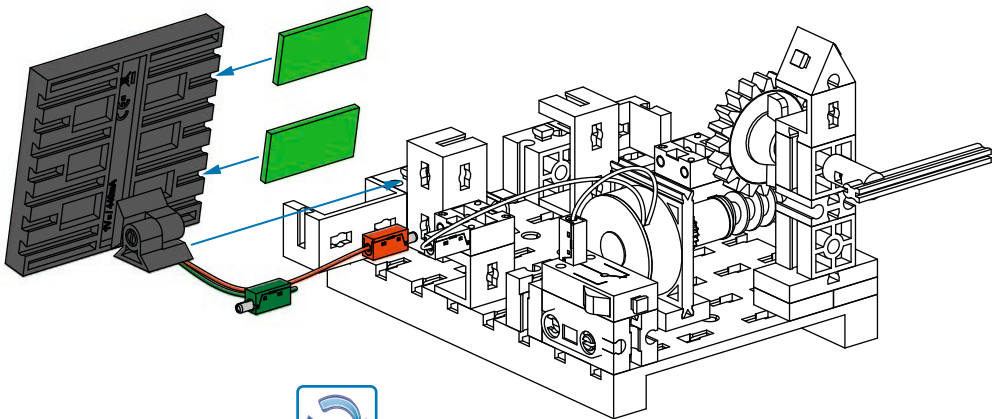
1 x



1 x



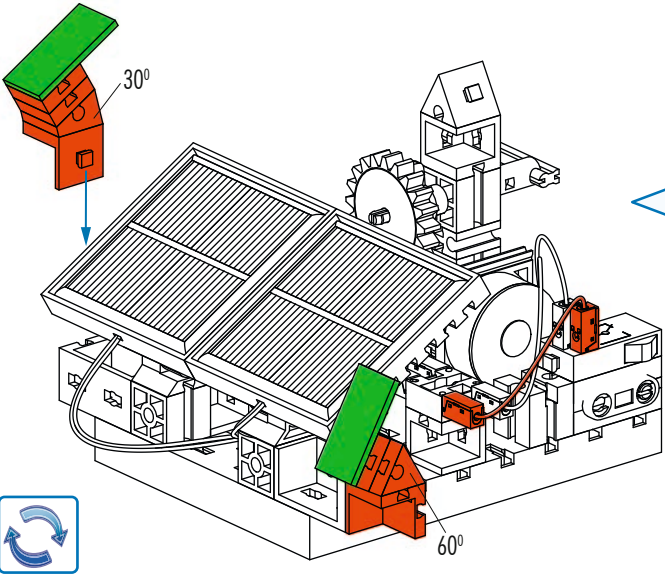
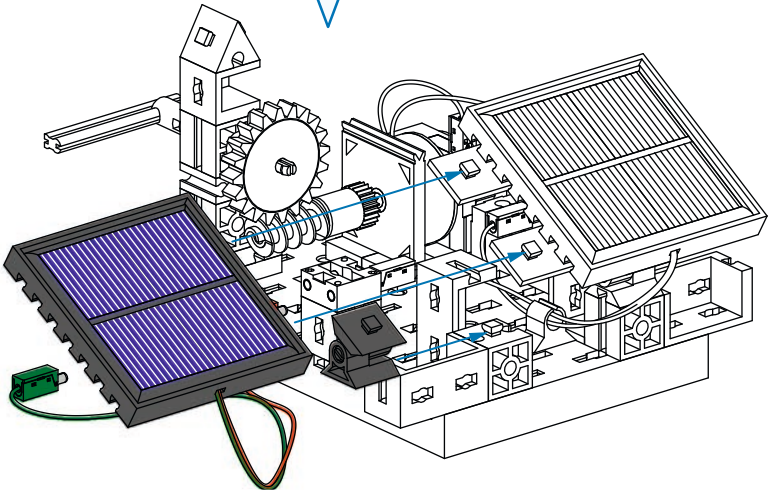
2 x



9

1x

1x



10

4x

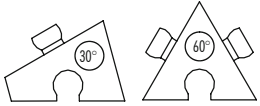
2x

2x

1x

1x

1x



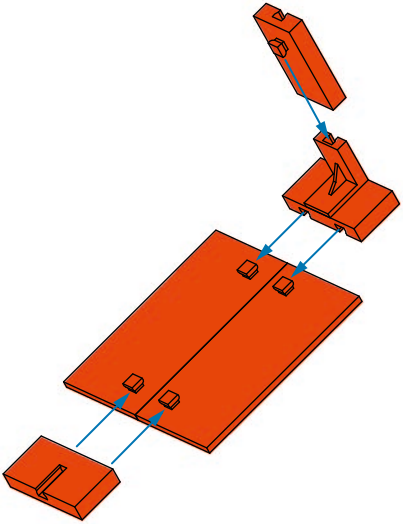
11

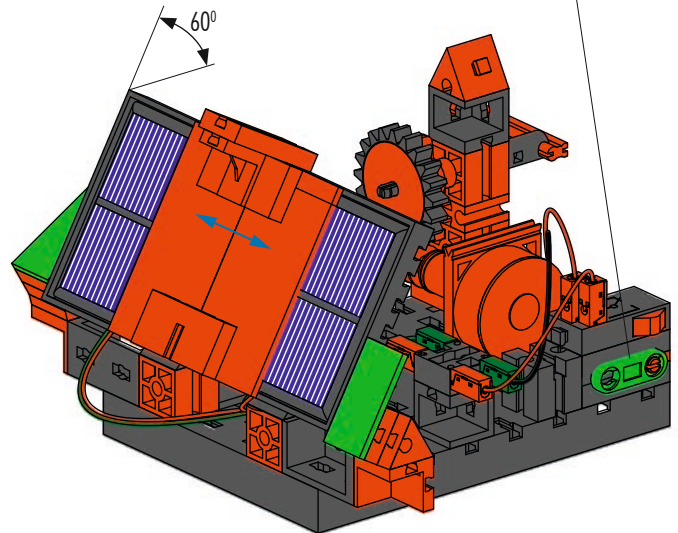
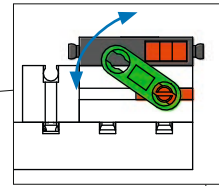
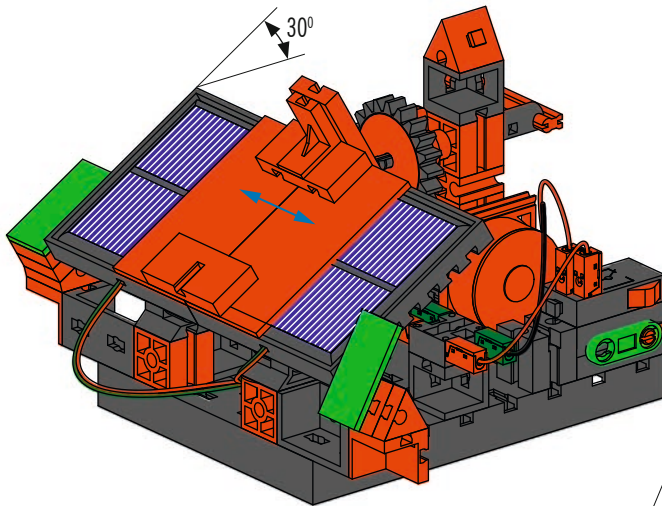
2x

1x

1x

2x





Schaltplan
Circuit diagram
Plan électrique

Schakelschema
Diagrama de circuitos
Plano elétrico de ligação

Schema elettrico
Схема подключения
电路图

Aufgabe 1
Task 1
Exercice 1

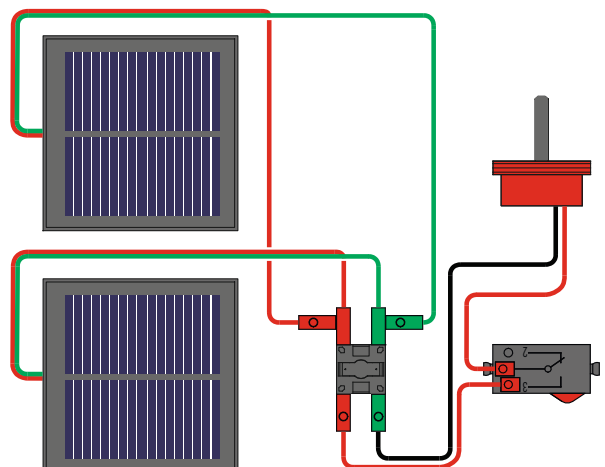
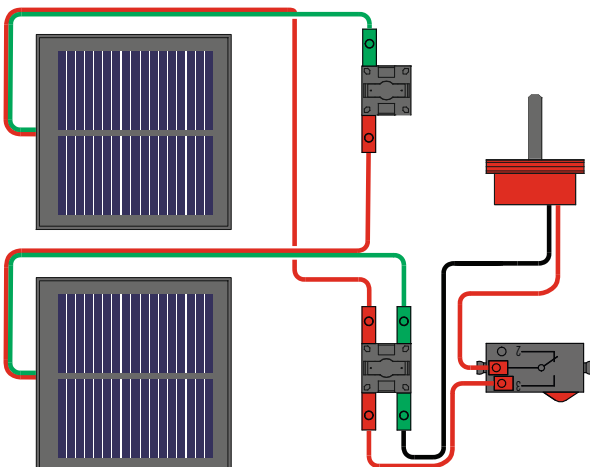
Taak 1
Tarea 1
Tarefa 1

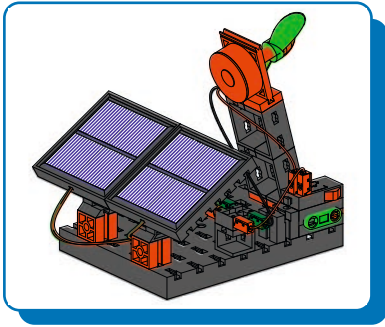
Compito 1
Задание 1
任务 1

Aufgabe 2
Task 2
Exercice 2

Taak 2
Tarea 2
Tarefa 2

Compito 2
Задание 2
任务 2

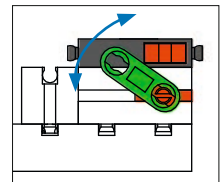
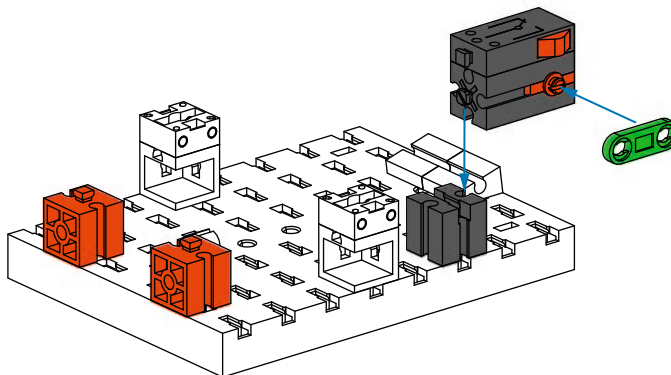
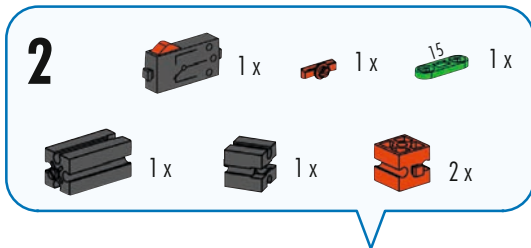
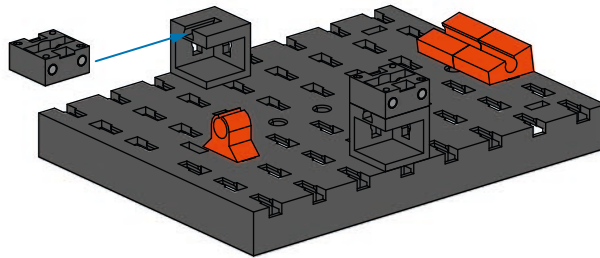
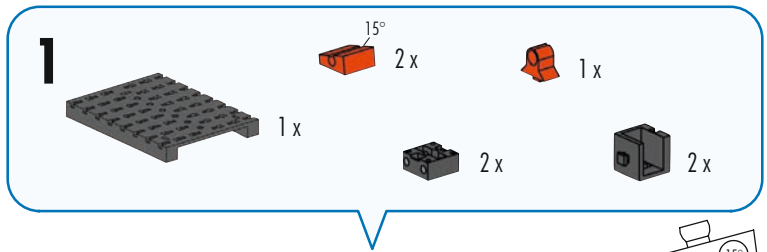




Ventilator
Ventilator
Ventilateur

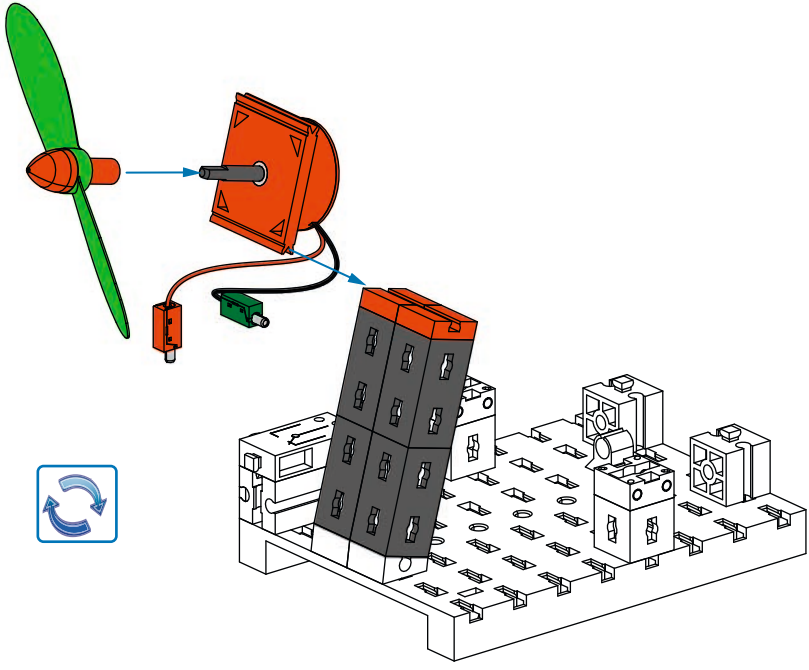
Ventilator
Abanico
Ventilador

Ventilatore
Вентилятор
扇子



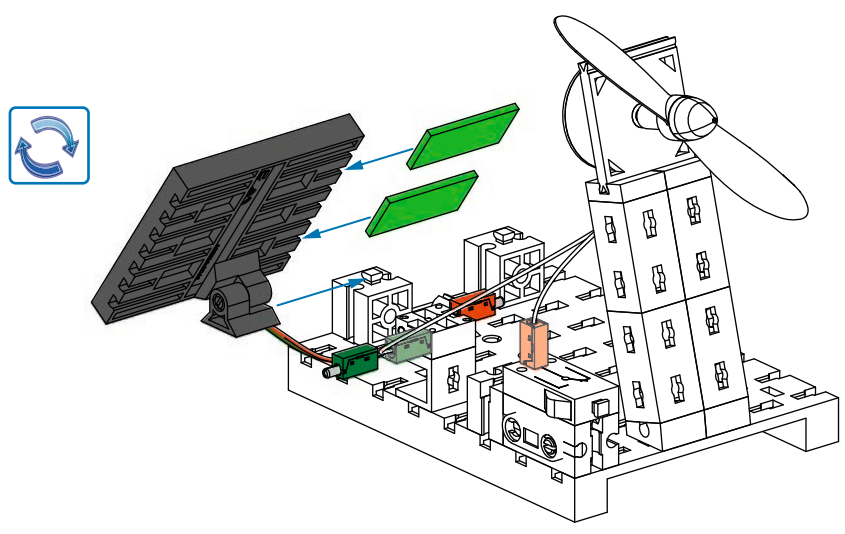
3

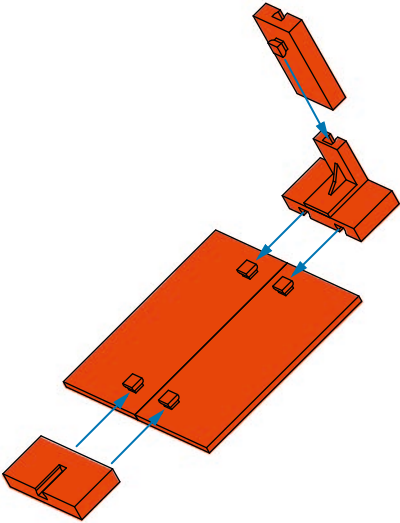
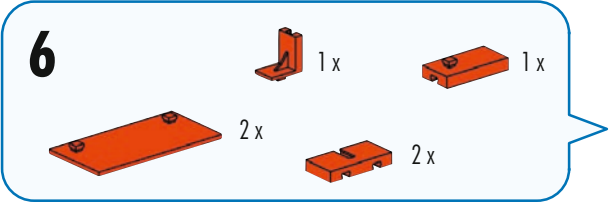
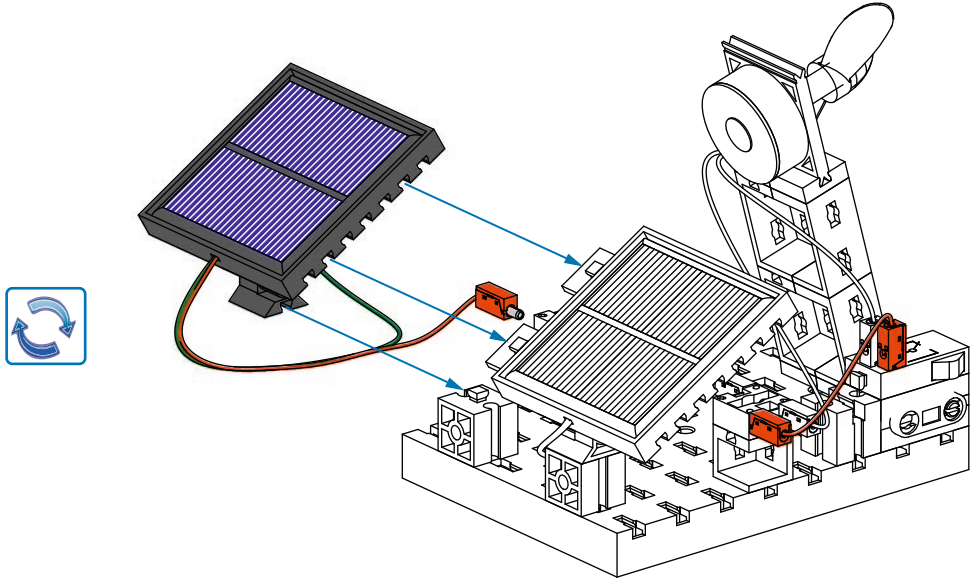
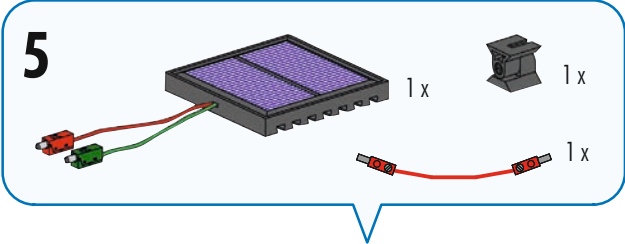
- 4 x [Grey Technic Brick with Hole]
- 1 x [Green Propeller]
- 1 x [Orange Pin]
- 2 x [Orange Technic Pin]
- 1 x [Red Motor]

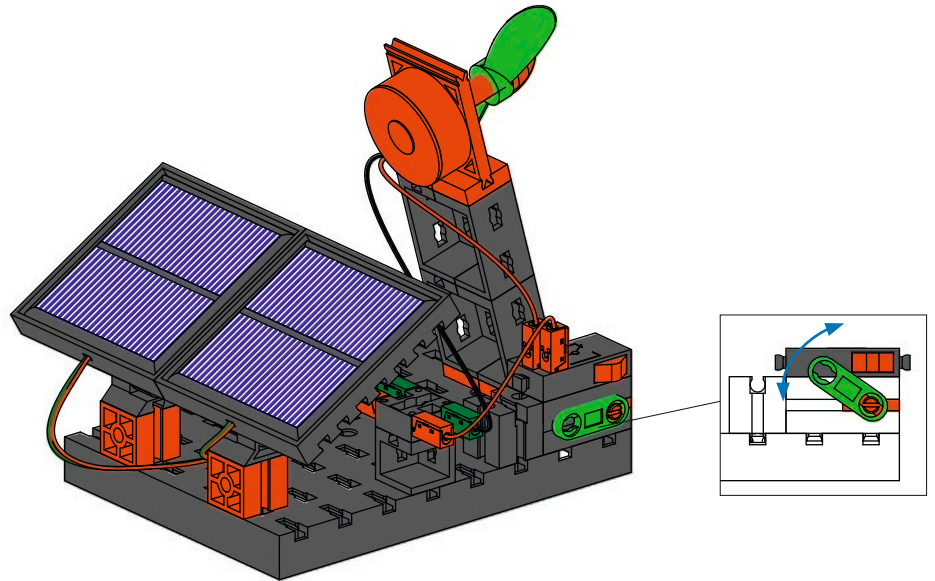


4

- 1 x [Purple PCB]
- 1 x [Grey Technic Brick]
- 2 x [Green PCB]



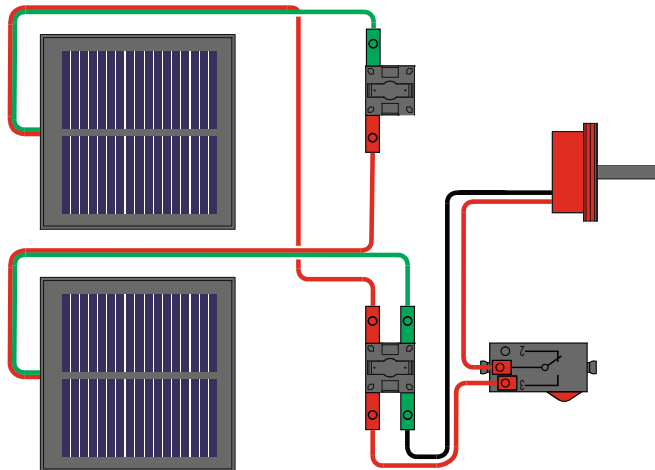




Schaltplan
 Circuit diagram
 Plan électrique

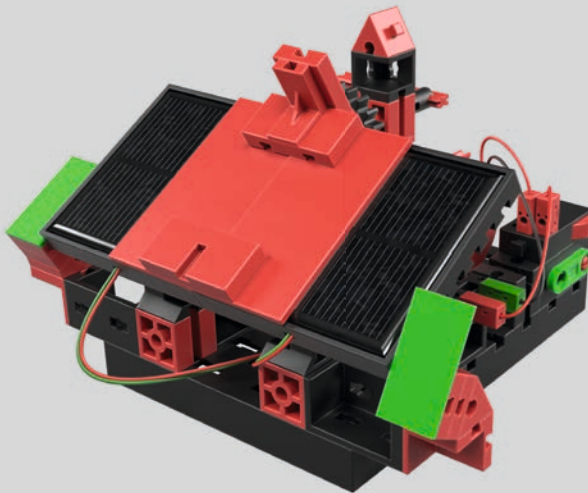
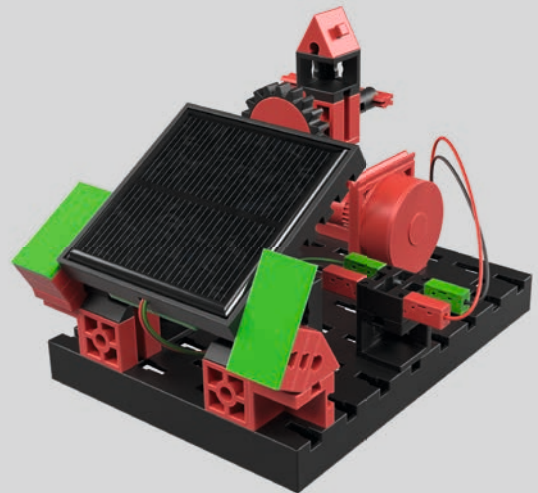
Schakelschema
 Diagrama de circuitos
 Plano elétrico de ligação

Schema elettrico
 Схема подключения
 电路图



Class Set Solar Energy

fischertechnik GmbH
Klaus-Fischer-Str. 1
72178 Waldachtal
Germany
Phone: +49 74 43/12-43 69
Fax: +49 74 43/12-45 91
info@fischertechnik.de
www.fischertechnik.de



183289 - 02/21 - Co - Printed in Germany - Technische Änderungen vorbehalten - Subject to technical modifications

S T E M M A T H E M A T I K
I N F O R M A T I K
N A T U R W I S S E N S C H A F T
T E C H N I K

 SCIENCE  TECHNOLOGY  ENGINEERING  MATHEMATICS

3 Models