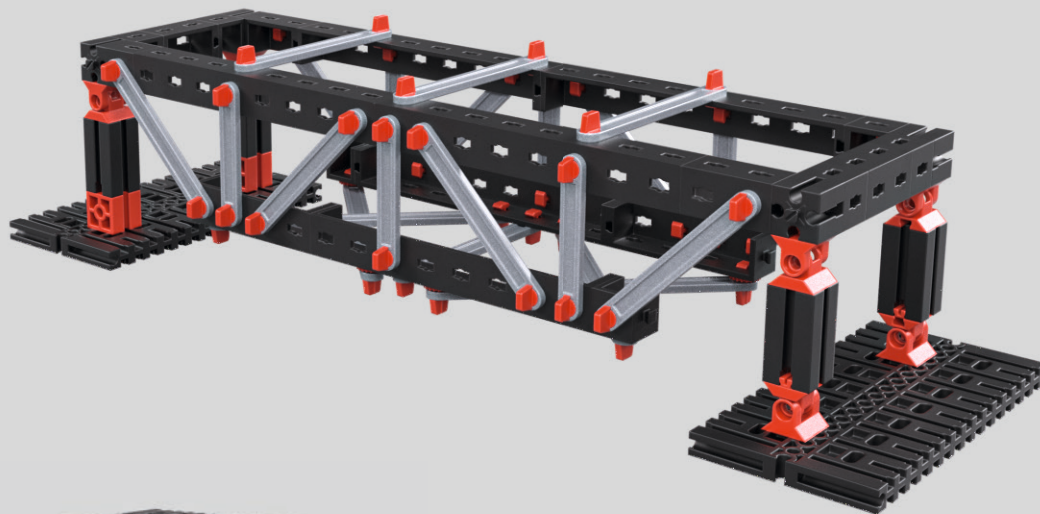


STEM Statics

Bauanleitung
Assembly instruction
Instructions de montage
Bouwhandleiding
Instrucciones de construcción
Manual de montagem
Istruzioni di montaggio
Инструкция по сборке
安装说明书



- Auf dem fischertechnik eLearning Portal bieten wir Ihnen die Möglichkeit, noch mehr Hintergrundwissen zum Thema des Baukastens zu erhalten und sich umfangreiche didaktische Begleitmaterialien für den Einsatz im Unterricht herunterzuladen. Über <https://www.fischertechnik.de/elearning-stem-statics> gelangen Sie direkt zum eLearning Portal.
- On the fischertechnik eLearning portal, we offer you the opportunity to obtain even more background knowledge on the subject of the construction kit and to download extensive didactic accompanying materials for use in the classroom. You can access the eLearning portal directly via <https://www.fischertechnik.de/elearning-stem-statics>.
- Avec le portail eLearning de fischertechnik, vous pouvez parfaire vos connaissances au sujet de la boîte de construction. Cliquez sur <https://www.fischertechnik.de/elearning-stem-statics> pour accéder directement à notre portail.
- Met het fischertechnik eLearning portaal geven wij u de mogelijkheid, nog meer achtergrondkennis over het thema van het modulaire systeem te verkrijgen. Via <https://www.fischertechnik.de/elearning-stem-statics> komt u direct bij het eLearning portaal.
- En el portal de eLearning de fischertechnik te ofrecemos la posibilidad de obtener aún más conocimientos de fondo sobre el tema del kit de construcción y de descargar amplios materiales didácticos de acompañamiento para utilizar en el aula. A través de <https://www.fischertechnik.de/elearning-stem-statics> podrá acceder directamente al portal de aprendizaje electrónico.
- Com o portal de eLearning da fischertechnik damos lhe a possibilidade de obter ainda mais conhecimentos aprofundados sobre os kits de construção. Em <https://www.fischertechnik.de/elearning-stem-statics> pode aceder diretamente ao portal de eLearning.
- Con il portale eLearning di fischertechnik vi diamo la possibilità di accumulare maggiori informazioni di base sul tema delle scatole di montaggio. Tramite <https://www.fischertechnik.de/elearning-stem-statics> potete raggiungere direttamente il portale eLearning.
- Обучающий Интернет-портал компании fischertechnik предлагает вам возможность получить больше базовых знаний по теме конструирования. По ссылке <https://www.fischertechnik.de/elearning-stem-statics> вы попадаете прямо на обучающий Интернет-портал.
- 通过 fischertechnik eLearning 电子学习门户网站，我们为您提供更多关于积木的背景知识。登陆 <https://www.fischertechnik.de/elearning-stem-statics> 访问我们的 elearning 门户网站。

<https://www.fischertechnik.de/elearning-stem-statics>



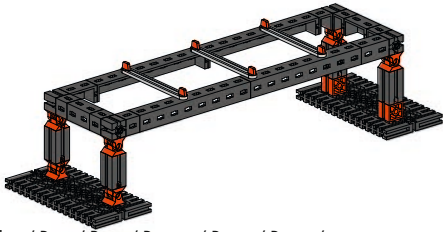
Inhalt
Contents
Contenu

Inhoud
Contenido
Conteúdo

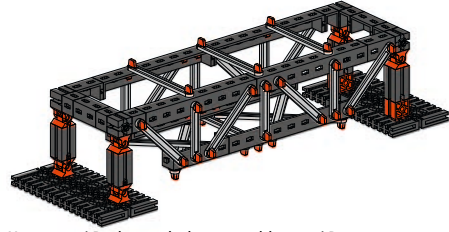
Contenuto
Содержание
目录

Einzelteilübersicht / Spare parts list / Liste des pièces détachées / Onderdelenoverzicht / Lista de piezas / Resumo de peça individual /
Singoli componenti / Перечень деталей / 零件概览 2

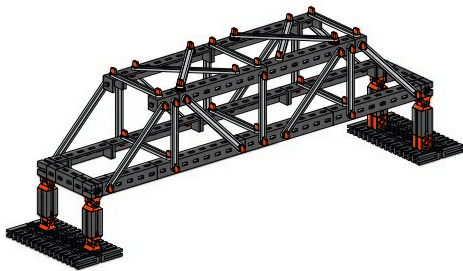
Montagetipps / Tips for assembly / Tuyaux pour le montage / Montagetips / Consejos para el montaje / "Dicas" para montagem /
Consigli per il montaggio / Советы по сборке / 装配建议 3



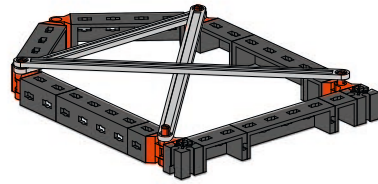
Brücke / Bridge / Pont / Brug / Puente / Ponte / Ponte /
Балочный мост / 桥梁 4



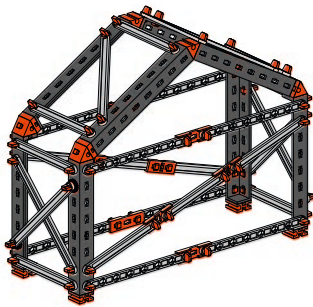
Brücke mit Unterzug / Bridge with downstand beam / Pont avec poutre/ Brug
met ligger / Puente con viga / Ponte com viga / Ponte con trave / Мост с
балкой / 下梁桥 6



Brücke mit Oberzug / Bridge with upper beam / Pont avec traction supérieure /
Brug met bovenbouw / Puente con superestructura / Ponte com superstrutura /
Ponte con sovastruttura / Ферменный мост / 上桥梁 8



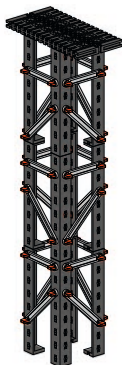
Fachwerk / Half-timbering / Colombage / Vakwerk / Media madera /
Semimembrulhamento / Graticcio / Прочный каркас / 半木结构 .. 12



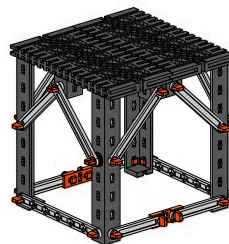
Fachwerkhaus / Half-timbered house / Maison à colombages /
Vakwerkhuis / Casa con entramado
de madera / Casa em meia esquadria / Casa a graticcio / Каркасный
дом / 半木结构的房子 13



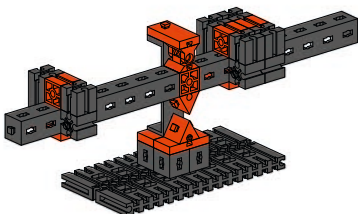
Kran / Crane / Grue / Kraan / Grúa / Guindaste / Gru /
Подъёмный кран / 起重机 16



Turm / Tower / Tour / Toren / Torre / Torre / Башня / 塔楼 ... 26



Tisch / Table / Table / Tabel / Cuadro / Tabela / Tabella / Стол /
表 28


















Zweiseitiger Hebel / Two sided lever / Levier à deux côtés / Tweezijdige
hefboom / Palanca de dos caras / Alavanca de dois lados / Leva bifacciale /
Рычажные весы / 双面杠杆 30

















Federwaage / Spring scale / Balance à ressort / Lente schaal / Báscula de
resorte / Escala de mola / Scala a molla / пружинные весы / 春天
的尺度 32

Einzelteilübersicht
Spare parts list
Liste des pièces détachées

	31 010 6 x
	31 027 1 x
	31 061 2 x
	31 426 6 x
	31 436 6 x
	31 667 6 x
	31 668 4 x
	31 690 4 x
	31 982 5 x
	31 997 1 x
	31 998 1 x
	31 999 1 x
	32 064 5 x
	32 085 1 x
	32 263 2 x

Onderdelenoverzicht
Lista de piezas
Resumo de peça individual

	32 321 1 x
	32 879 4 x
	32 881 7 x
	35 039 1 x
	35 049 6 x
	35 064 1 x
	35 065 1 x
	35 073 8 x
	35 087 3 x
	35 129 2 x
	35 797 2 x
	35 981 1 x
	36 227 1 x
	36 293 12 x
	36 323 72 x

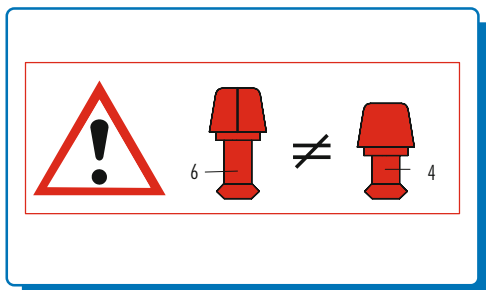
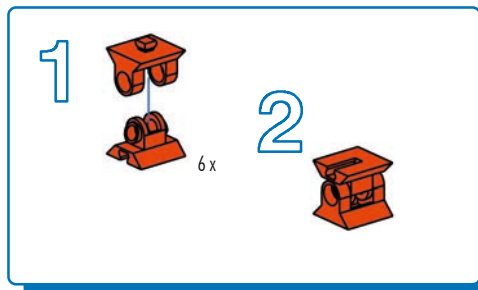
Singoli componenti
Перечень деталей
零件概览

	36 324 4 x		38 428 7 x
	36 334 6 x		38 544 2 x
	36 920 4 x		124 199 10 x
	36 921 8 x		137 654 2 x
	36 922 6 x		153 669 2 x
	36 950 6 x		153 670 8 x
	37 237 4 x		160 542 13 x
	37 468 5 x		160 543 12 x
	37 636 2 x		160 544 2 x
	37 679 2 x		160 547 12 x
	38 225 2 x		160 548 12 x
	38 240 2 x		167 984 1 x
	38 242 1 x		193 731 1 x
	38 258 2 x		
	38 260 5 x		

Montagetipps
Tips for assembly
Tuyaux pour le montage

Montagetips
Consejos para el montaje
"Dicas" para montagem

Consigli per il montaggio
Советы по сборке
装配建议



Sicherheitshinweise
Safety Information
Consignes de sécurité

Veiligheidsrichtlijnen
Indicaciones de seguridad
Observações sobre segurança

Informazioni per la sicurezza
Указания по технике безопасности
安全指南

- Achtung! Verletzungsgefahr an Bauteilen mit funktionsbedingten scharfen Kanten und Spitzen!
- Caution! Be careful not to hurt yourself on components with sharp or pointed edges!
- Attention! Risque de blessure sur les éléments comportant des arêtes et o pointes vives indispensables au bon fonctionnement!
- Let op! U kunt zich bezeren aan bouwstenen met scherpe randen of punten!
- Atención! ¡Cuidado, no te hagas daño con los componentes con bordes afilados o puntiagudos!
- Atencão! Perigo de ferimentos em peças componentes com cantos vivos e pontas obrigatórios para o funcionamento!
- Attenzione! Pericolo di lesioni dovute a componenti con spigoli vivi e punte per motivi funzionali!
- Будьте осторожны! Об острые края деталей и и наконечники можно порезаться!
- 注意！因功能需要而带有锋利的棱边和尖角的部件可能会带来受伤危险！

- Alle Einzelteile, insbesondere bewegliche Teile sind falls notwendig zu warten und zu reinigen.
- All components, especially moving parts, should be maintained and cleaned as necessary.
- Toutes les pièces détachées et en particulier les pièces mobiles, sont, si nécessaire, à entretenir et à nettoyer.
- Alle onderdelen, vooral de bewegende delen, kunnen, indien noodzakelijk, onderhouden en gereinigd worden.
- Es necesario mantener limpio y en buen estado cada una de las piezas. Particularmente las piezas móviles.
- Todas as peças individuais, especialmente peças móveis, devem ser submetidas à manutenção e limpas se necessário.
- Se necessario, tutti i singoli componenti, soprattutto le parti mobili, si devono eventualmente sottoporre a manutenzione e pulizia.
- Все детали, особенно подвижные, требуют ухода и чистки.
- 必要时应保养和清洁所有零件，尤指运动部件。



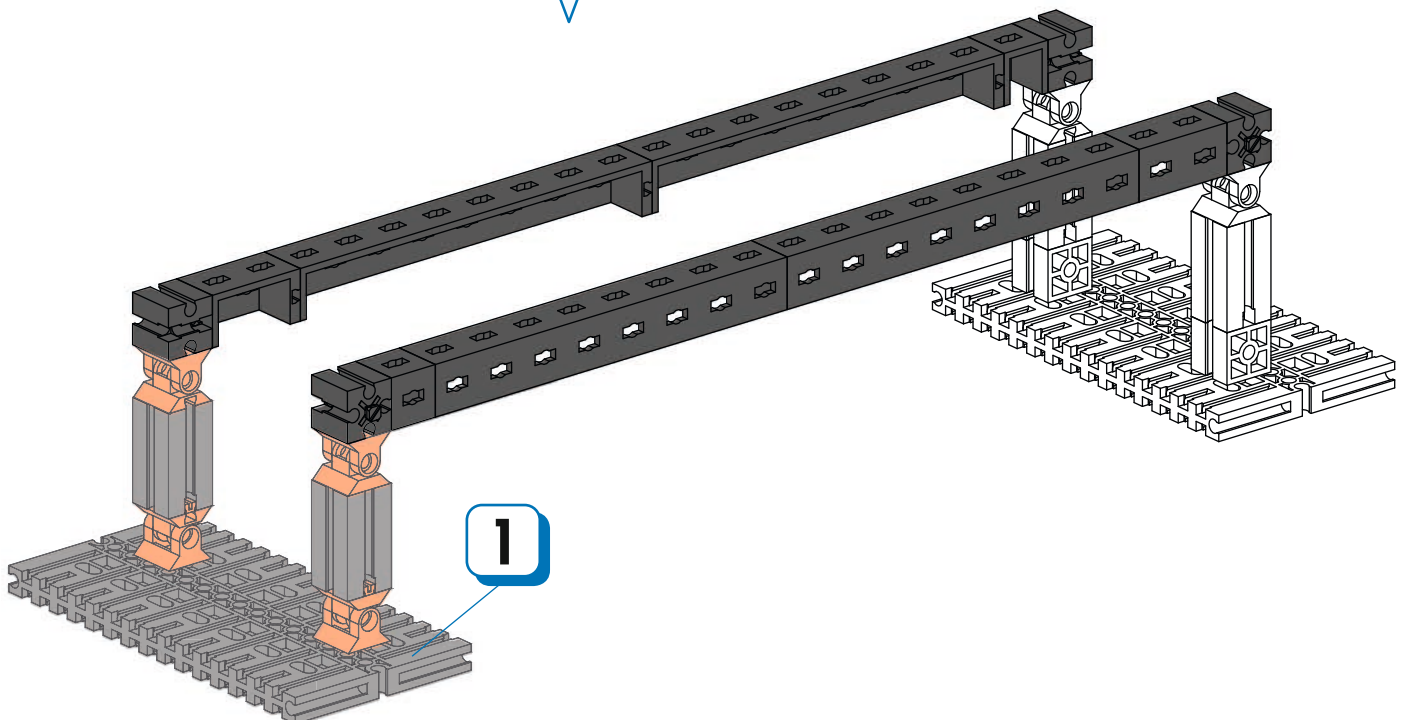
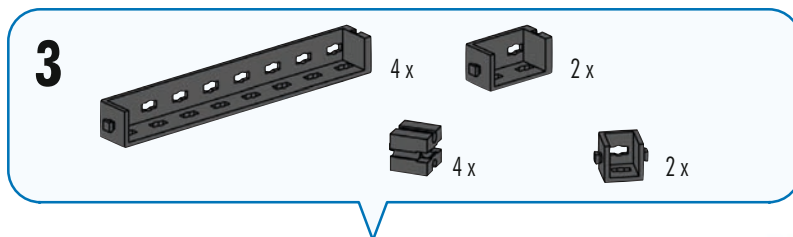
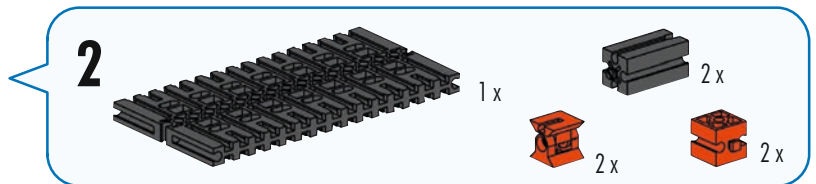
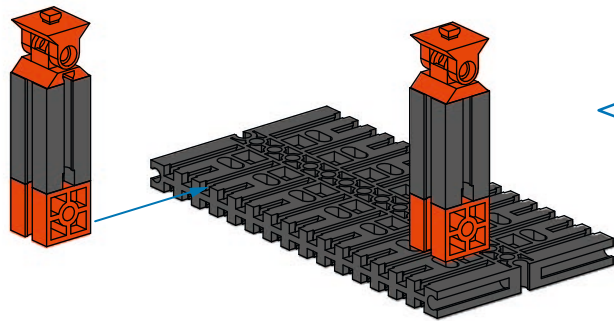
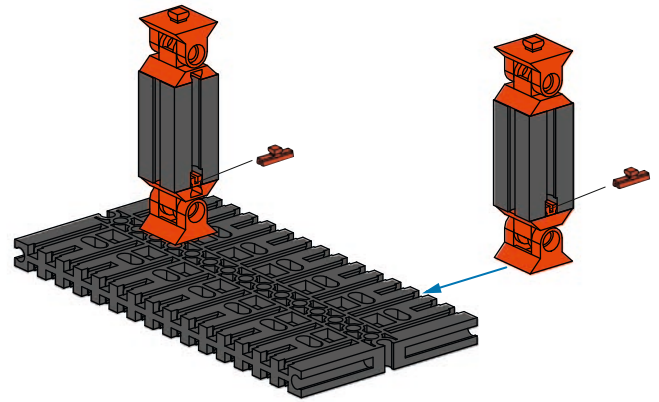
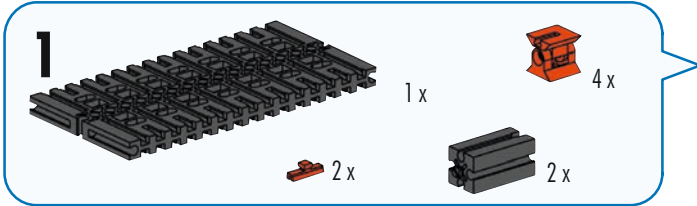
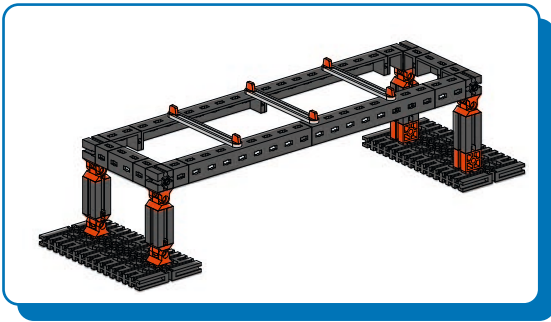
Hinweise zum Umweltschutz / Instructions for Environmental Protection / Remarques de protection de l'environnement / Bescherming van het milieu / Notas con respecto a la protección del medio ambiente / Instruções para a proteção do meio ambiente / Indicazioni sulla tutela ambientale / Указания по охране окружающей среды / 有关环保的提示：

www.fischertechnik.de/environment

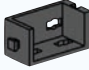

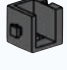
Brücke
Bridge
Pont





Brug
Puenta
Ponte

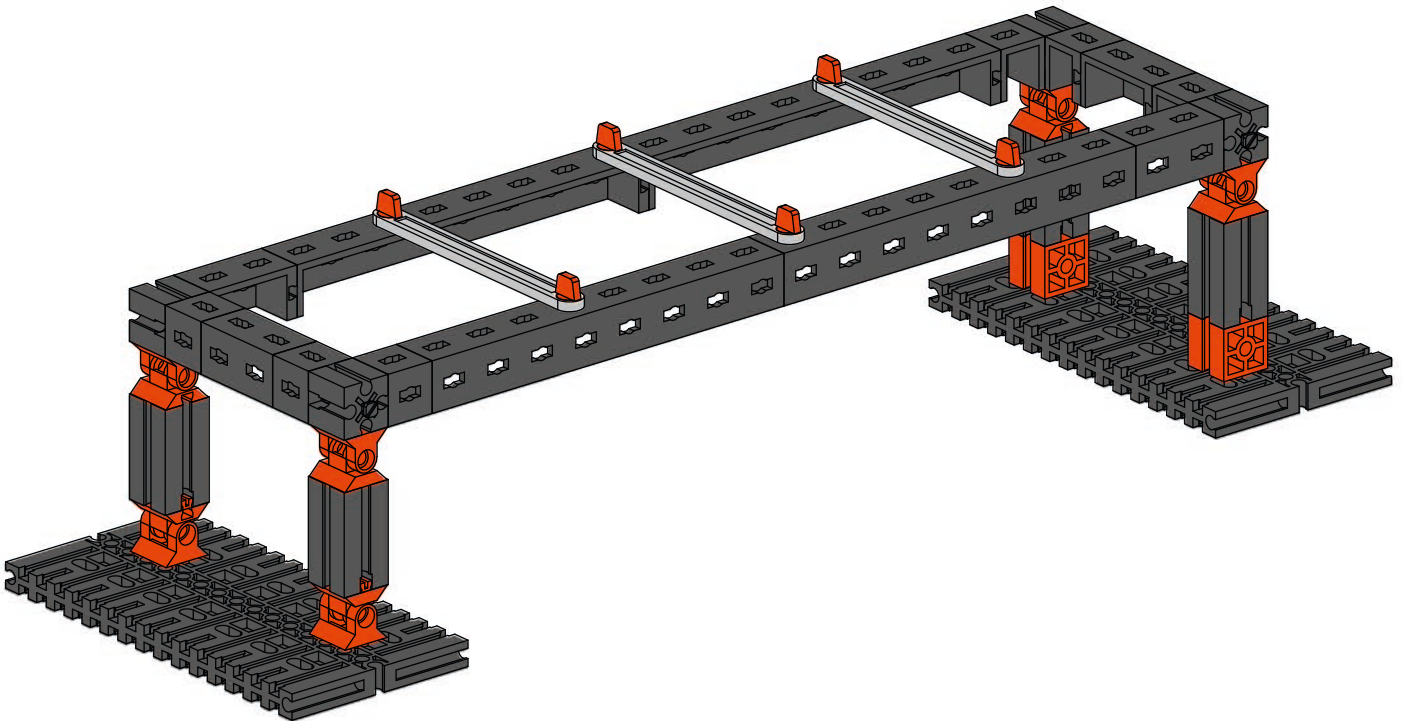
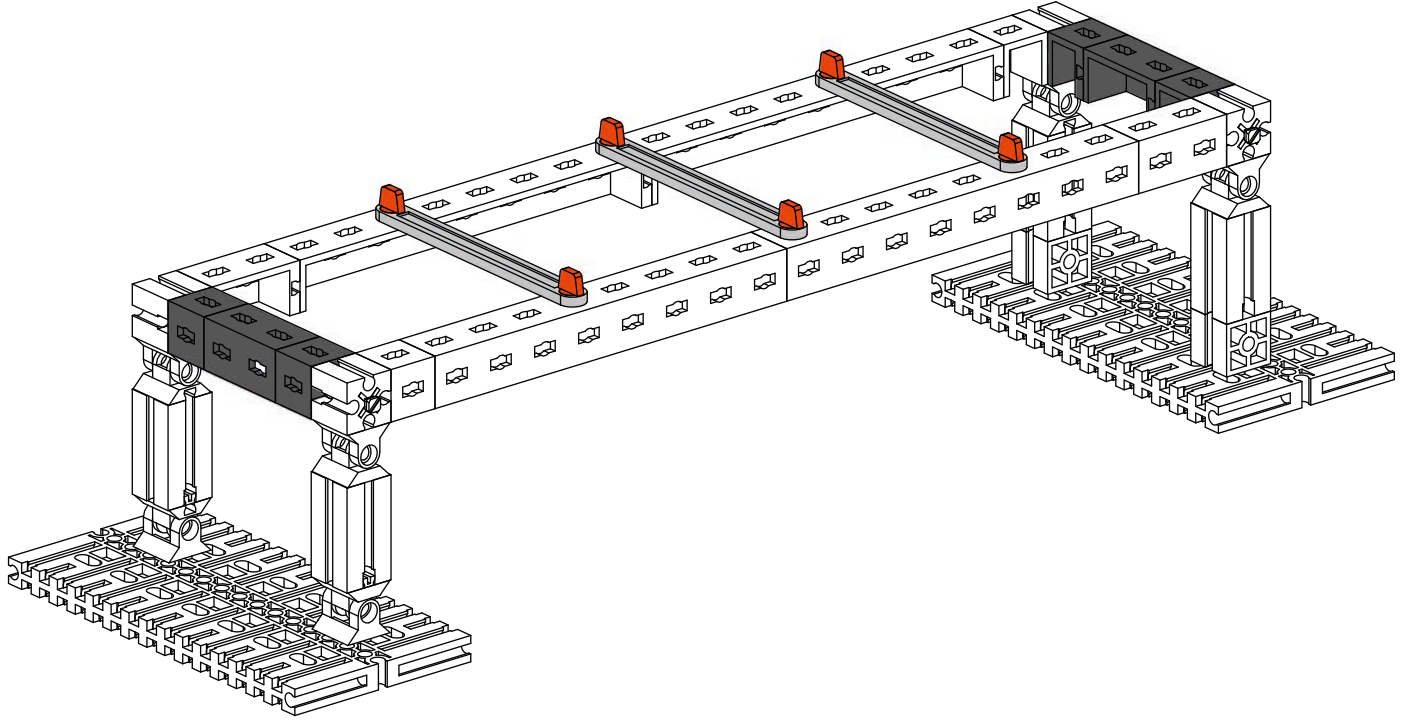
Ponte
Балочный мост
桥梁

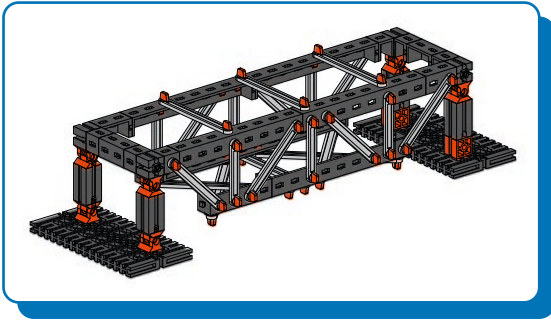


4

 2x
  2x
  2x

 15
  3x
  A
  6x





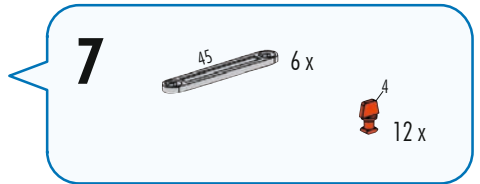
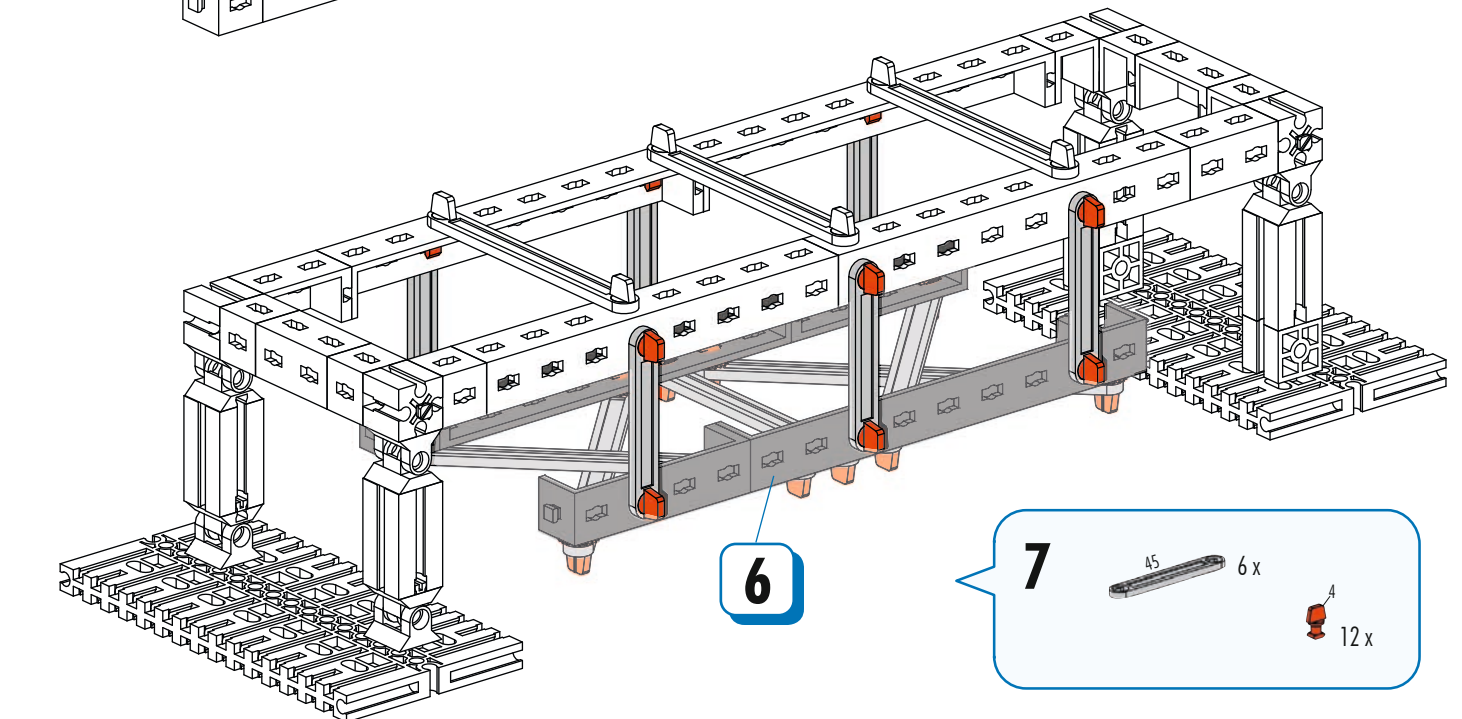
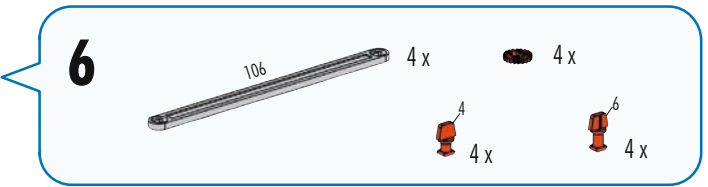
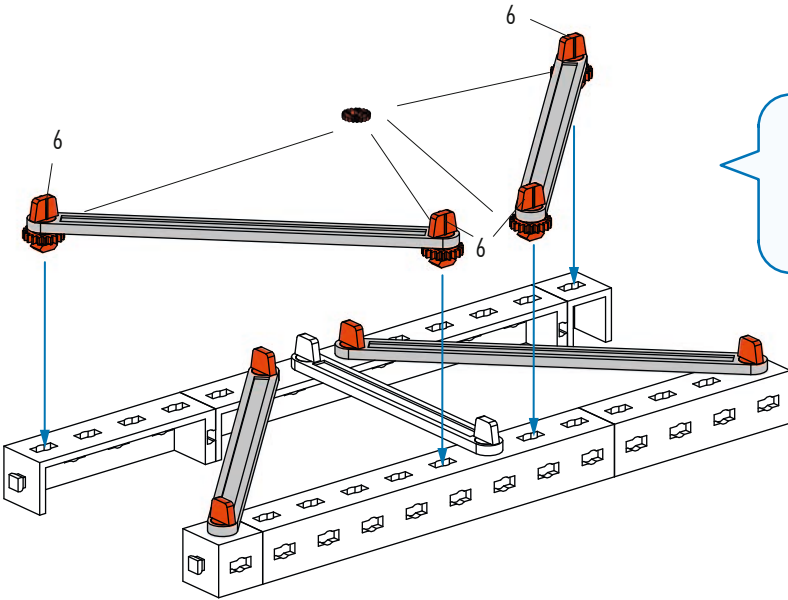
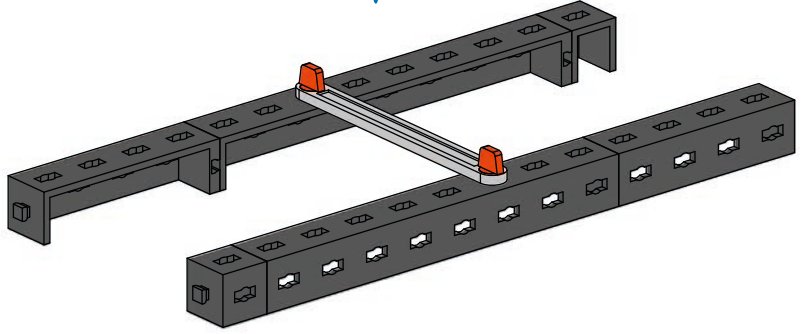
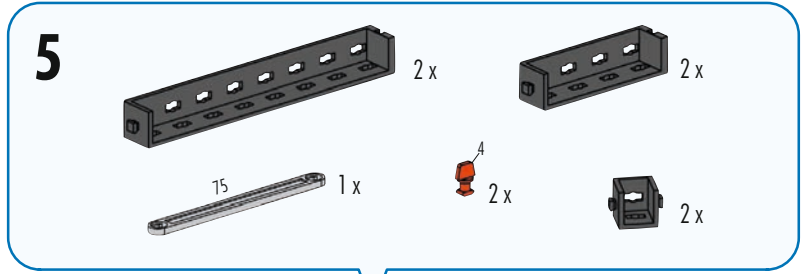
Brücke mit Unterzug
 Bridge with
 downstand beam
 Pont avec poutre

Brug met ligger
 Puente con viga
 Ponte com viga

Ponte con trave
 Мост с балкой
 下梁桥

1-4

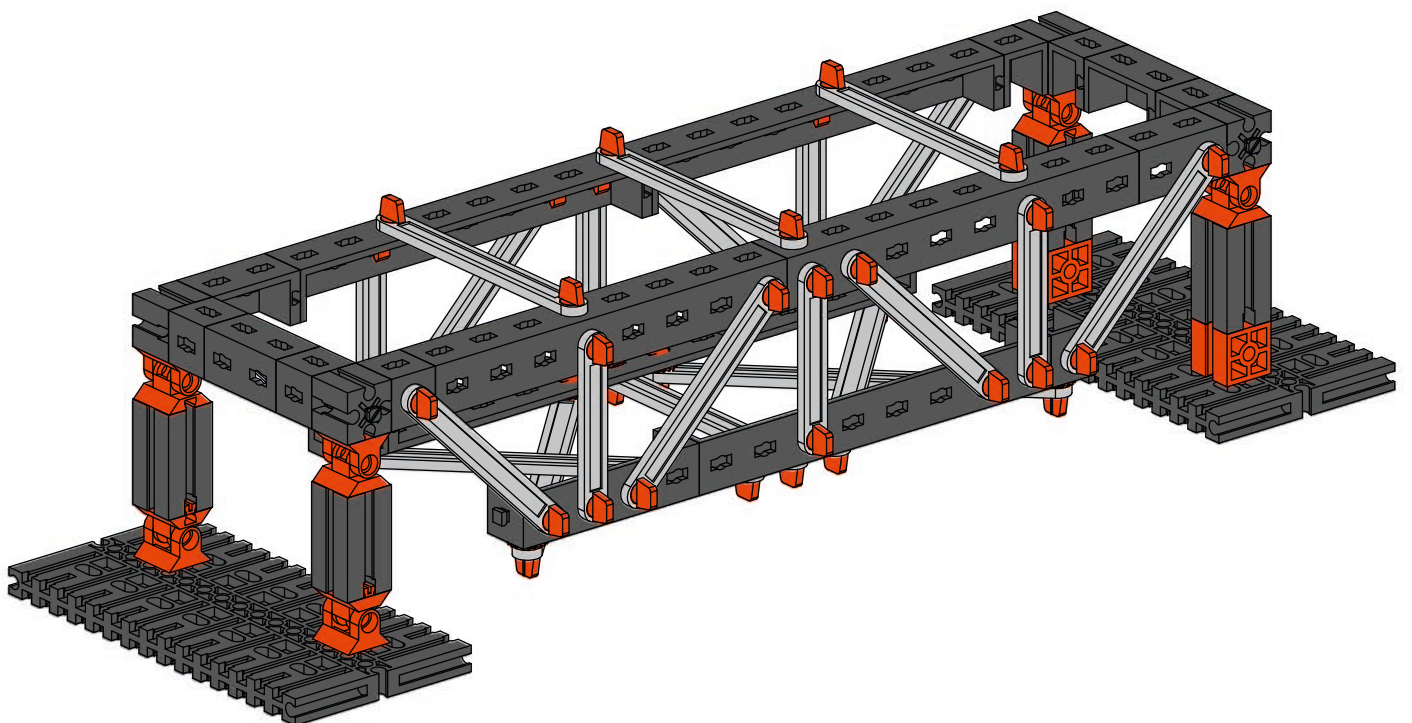
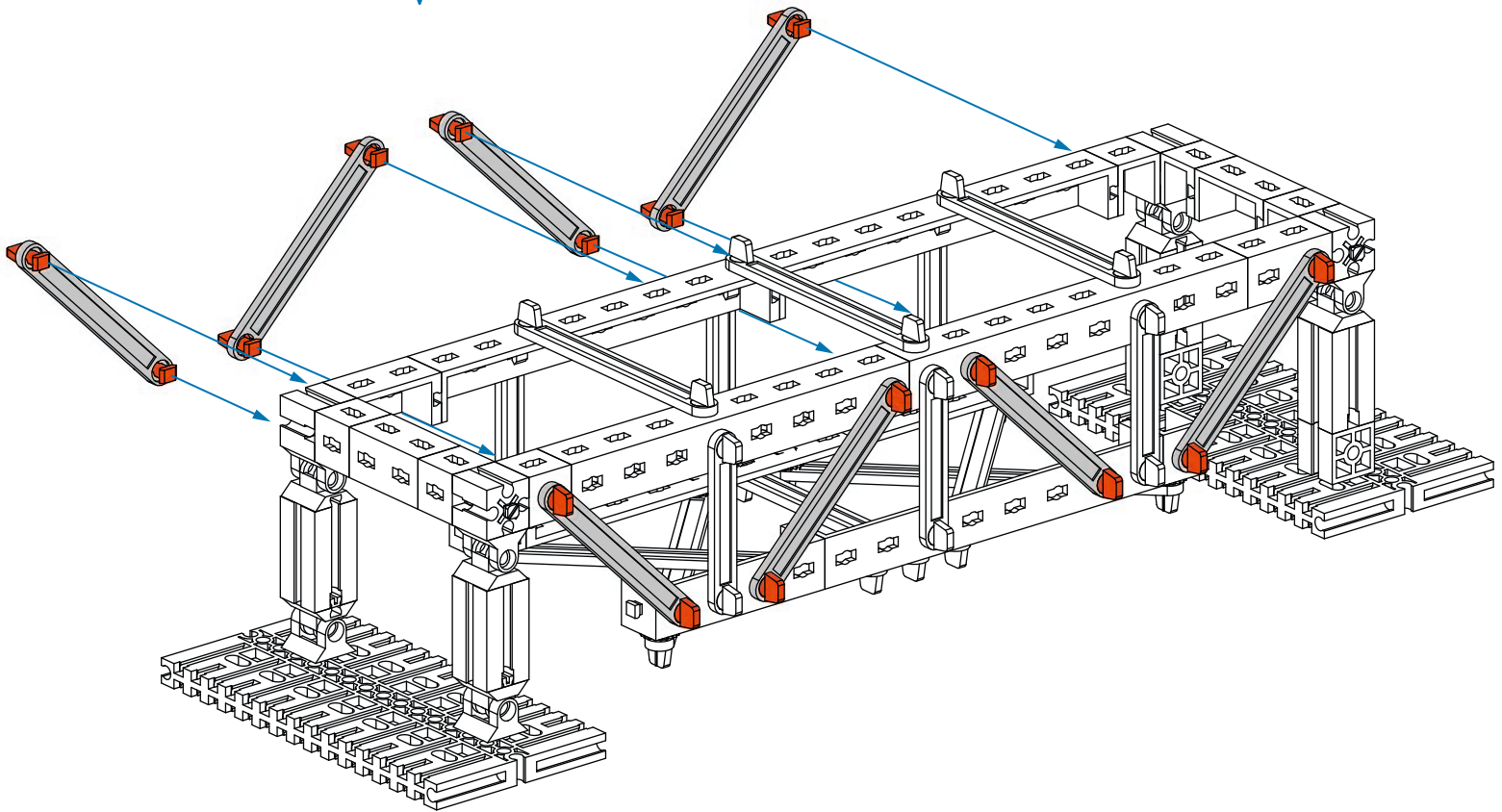
Seite 4
 Page 4
 Page 4
 Bladzijde 4
 Página 4
 Pagina 4
 Pagina 4
 Страница 4
 页次 4

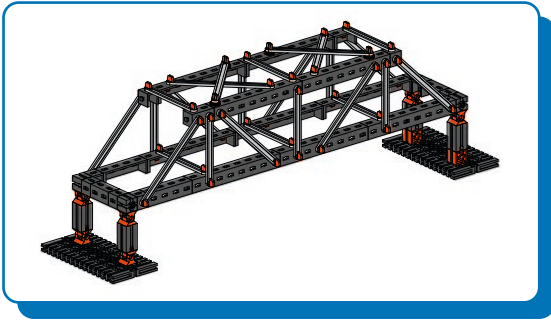


8

63,6 8 x

A 16 x

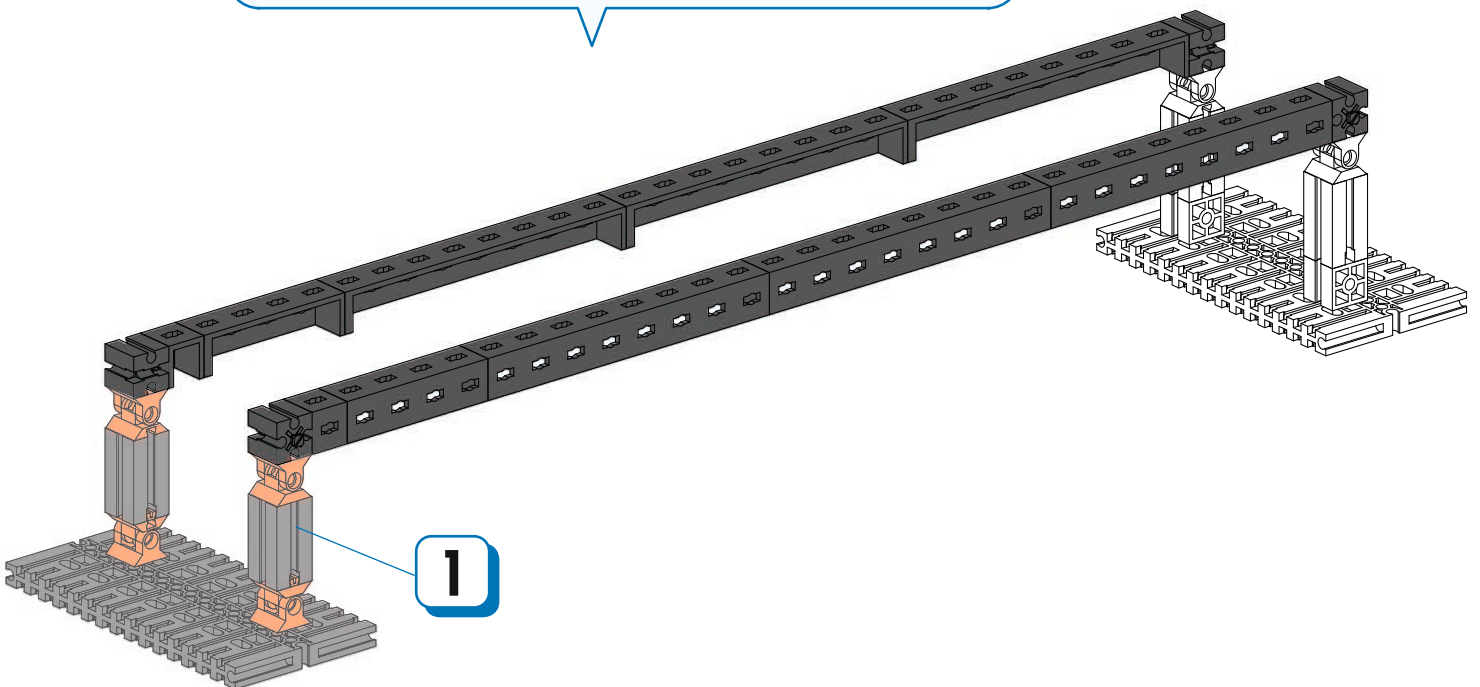
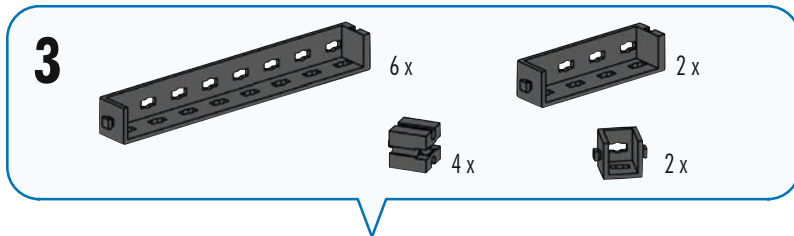
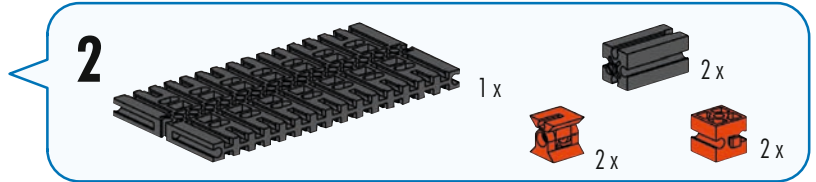
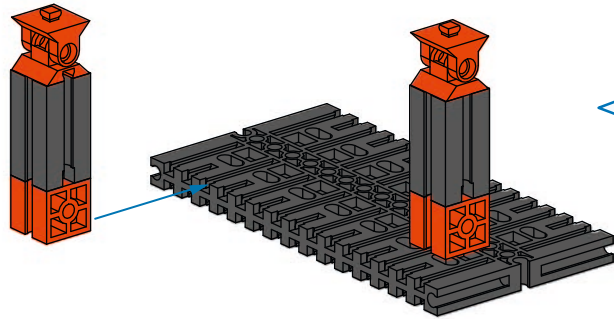
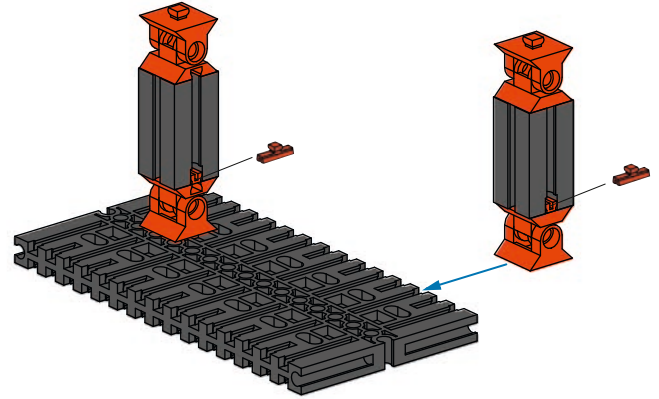
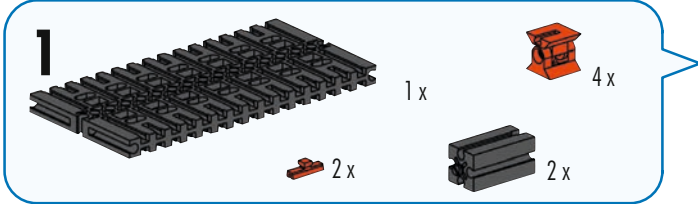




Brücke mit Oberzug
 Bridge with upper beam
 Pont avec traction
 supérieure

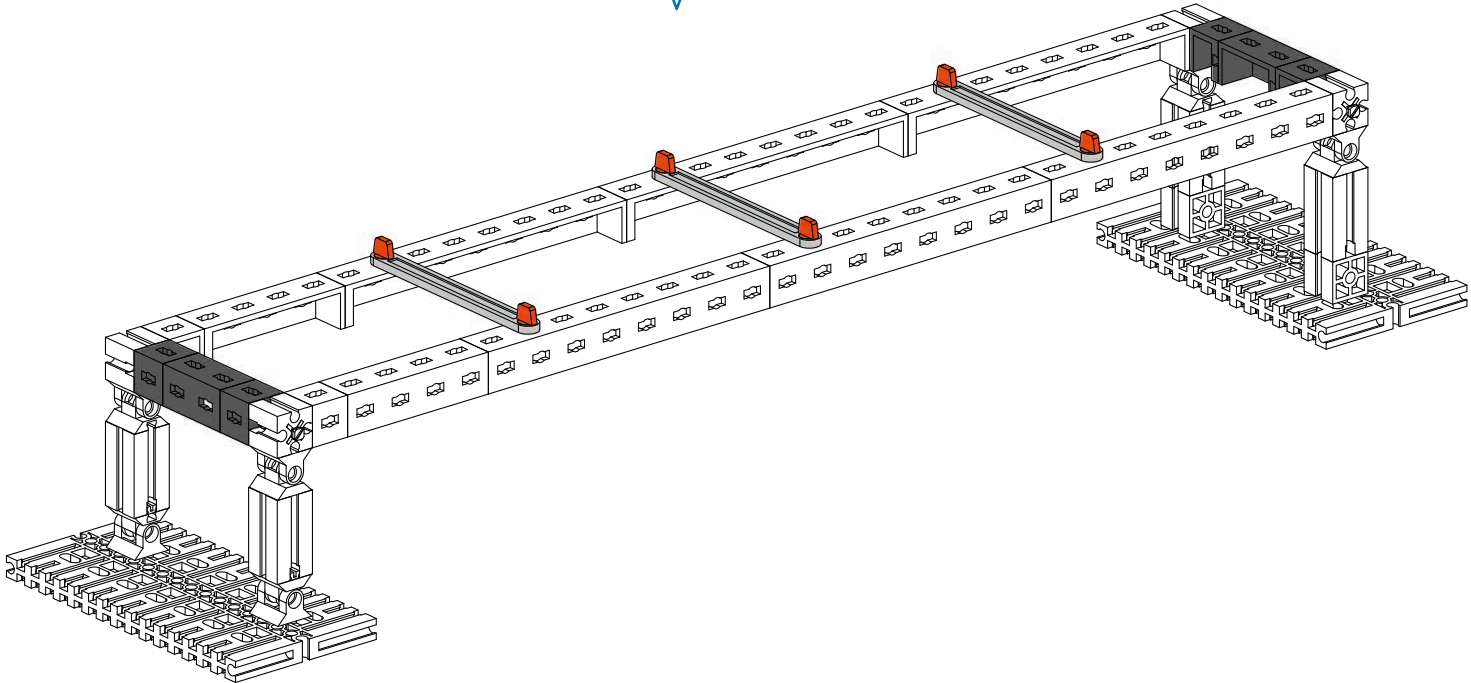
Brug met bovenbouw
 Puente con superestructura
 Ponte com superstrutura

Ponte con sovrastruttura
 Ферменный мост
 上桥梁



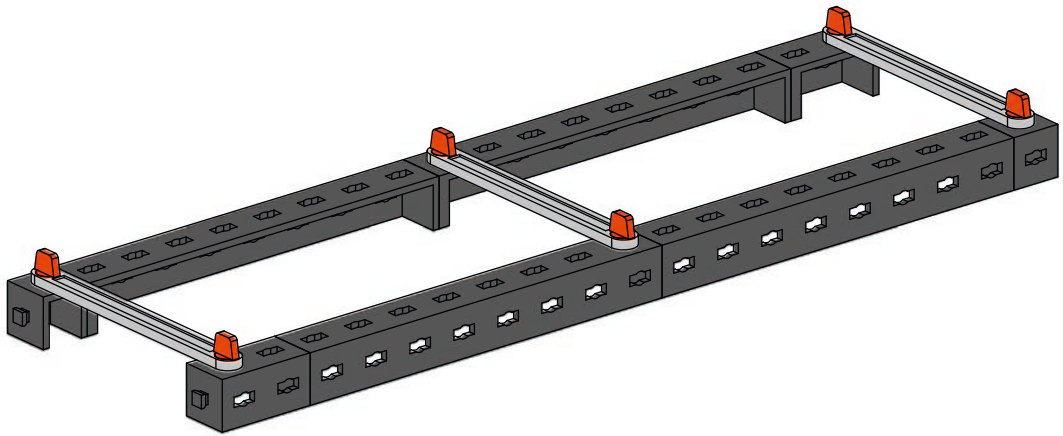
4

- 2 x [Black 1-hole Technic Connector]
- 2 x [Black 2-hole Technic Connector]
- 2 x [Black 3-hole Technic Connector]
- 3 x [Grey Technic Beam 15]
- 6 x [Red Technic Pin A]



5

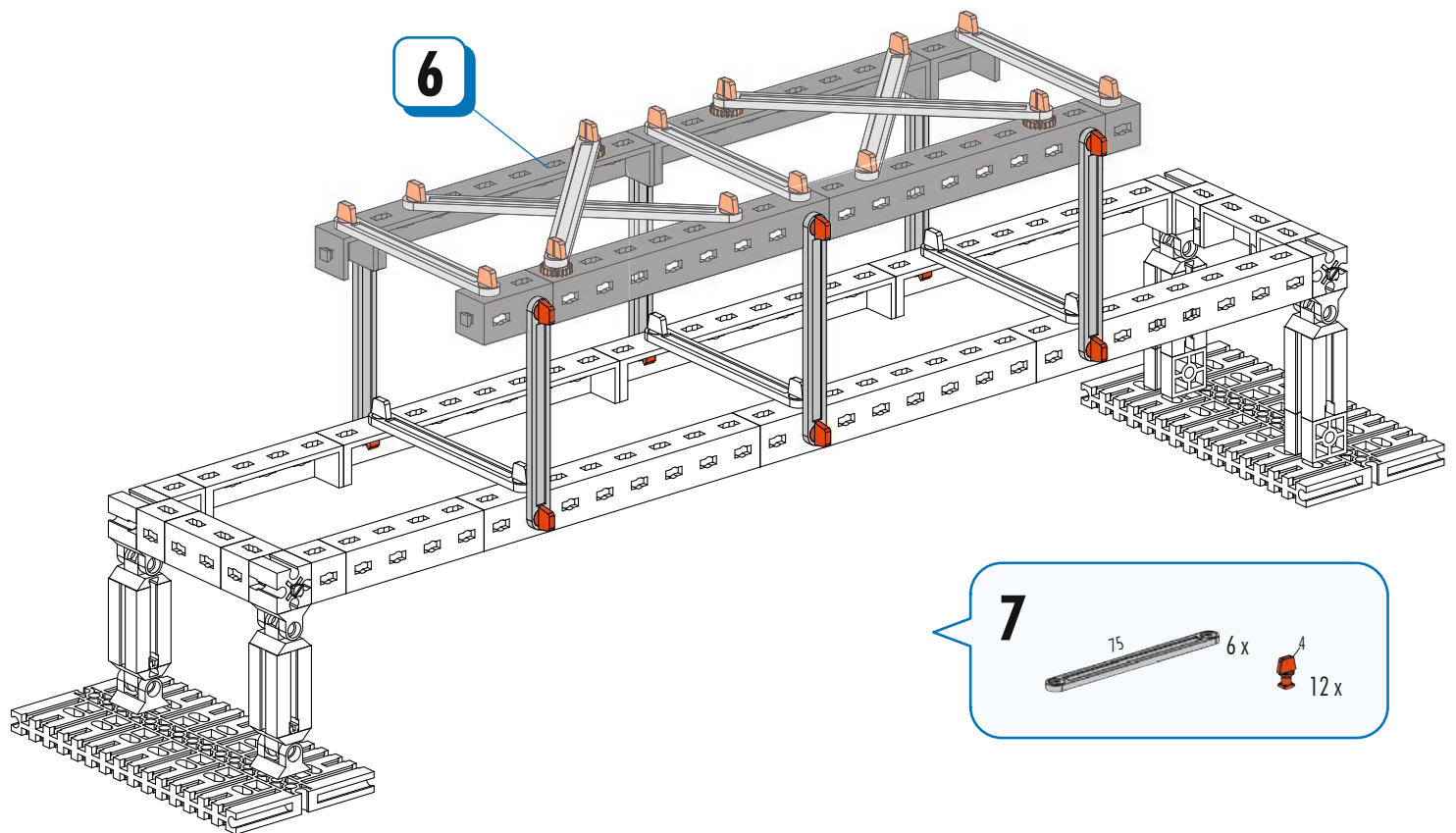
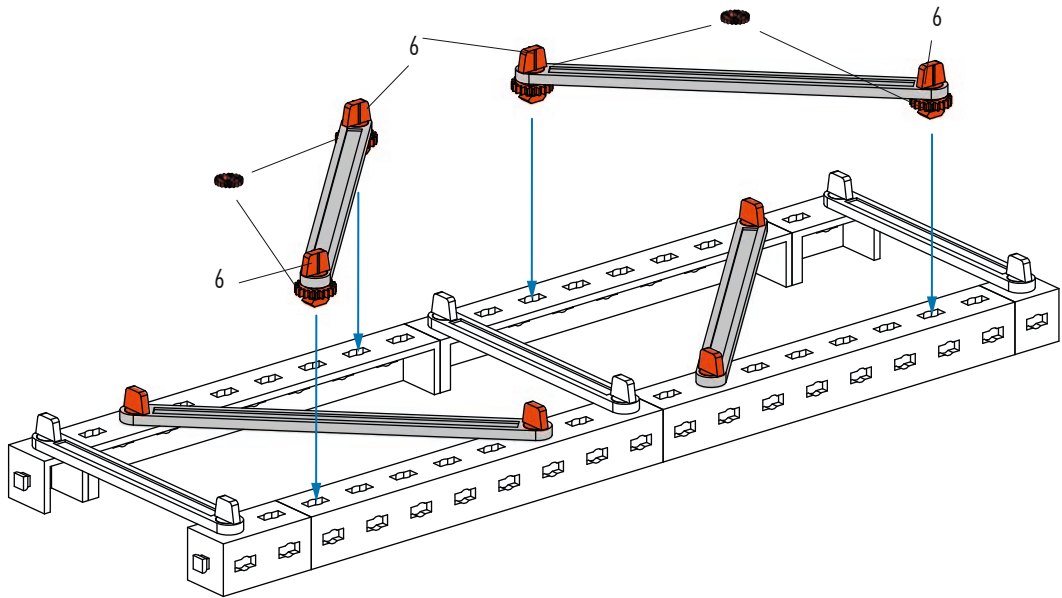
- 4 x [Black 4-hole Technic Connector]
- 2 x [Black 1-hole Technic Connector]
- 3 x [Grey Technic Beam 15]
- 6 x [Red Technic Pin A]
- 2 x [Black 2-hole Technic Connector]



6

106 4 x ● 4 x

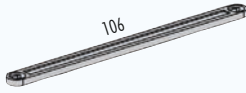
4 4 x 6 4 x



7

75 6 x A 12 x

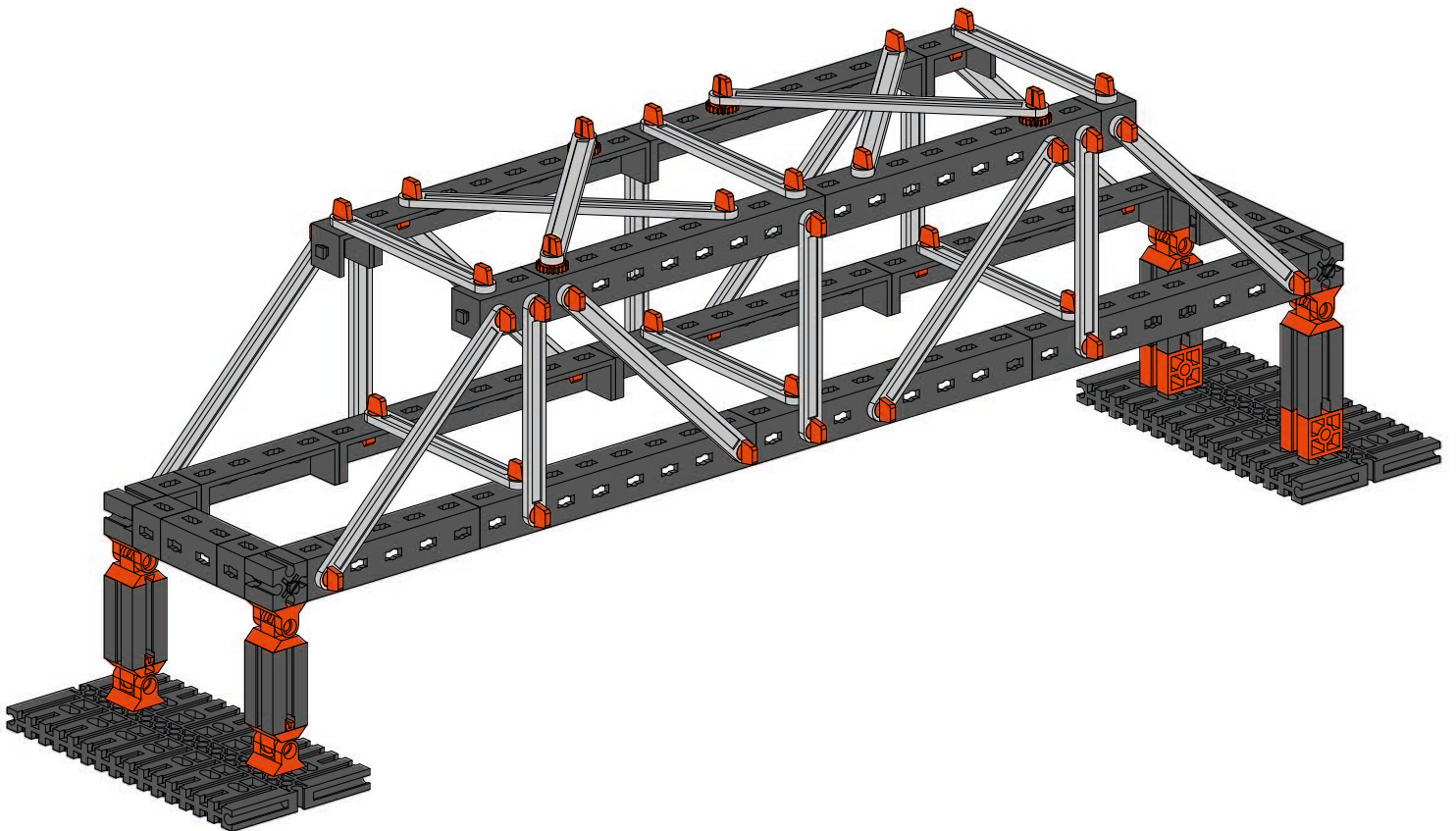
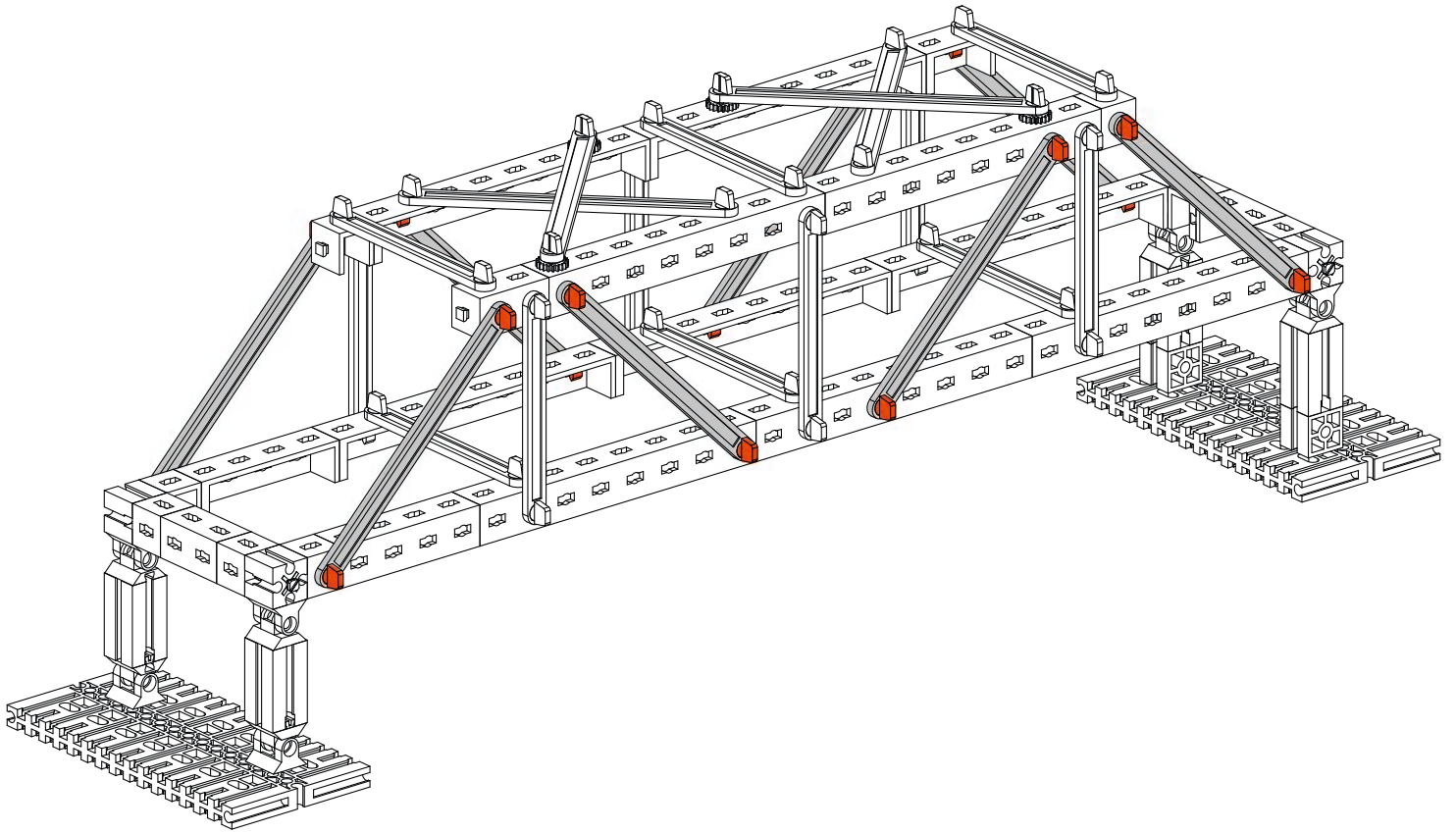
8



8 x



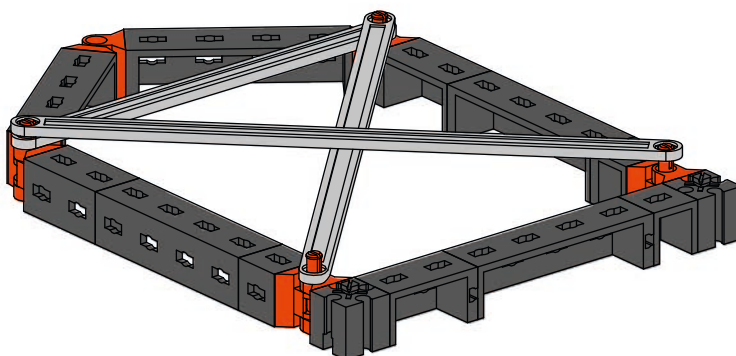
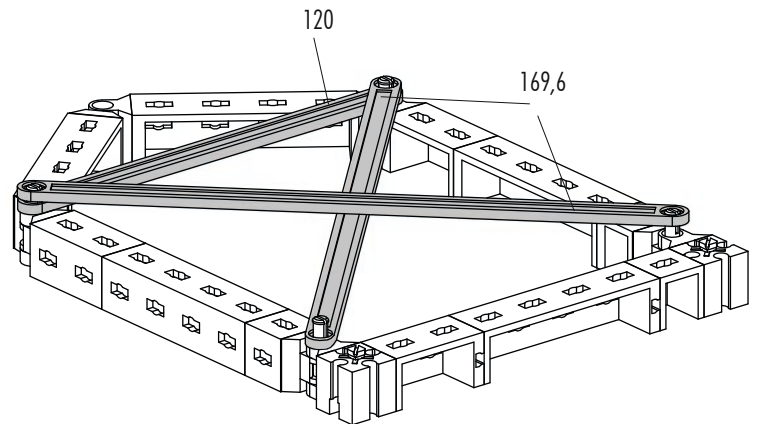
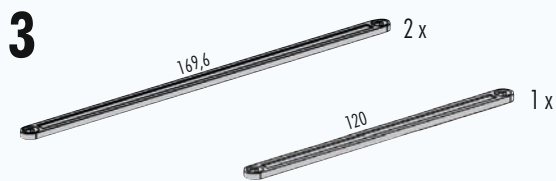
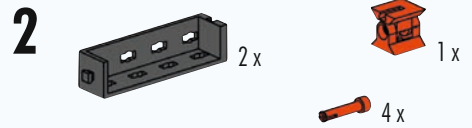
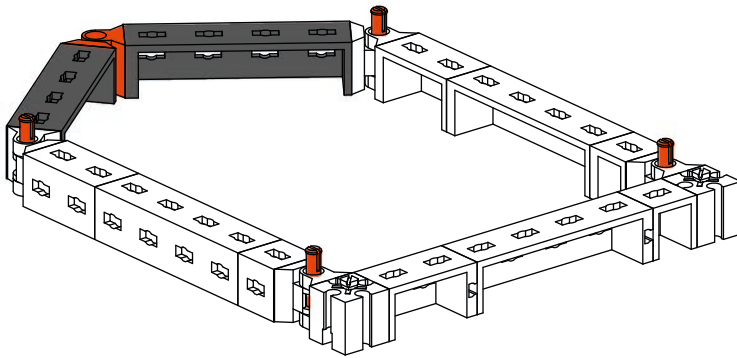
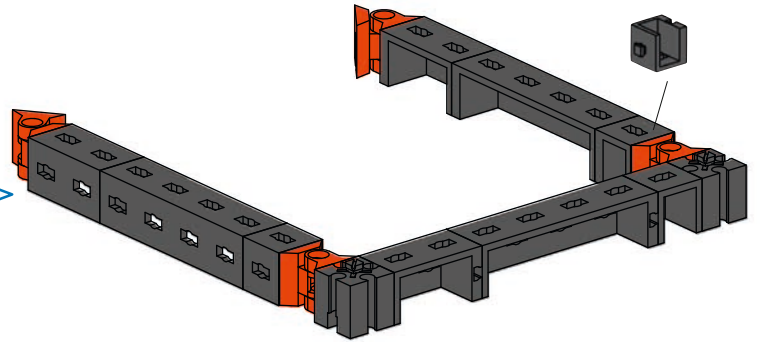
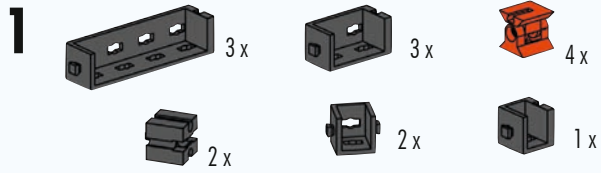
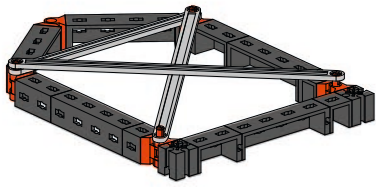
16 x

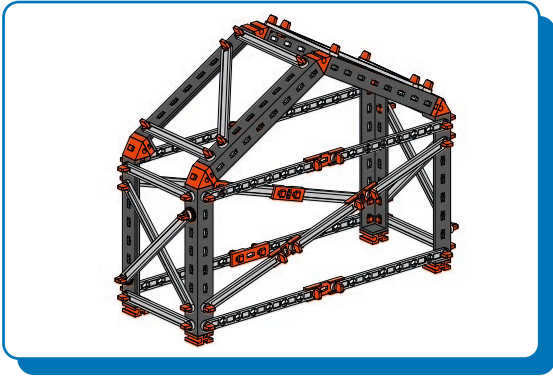


Fachwerk
Half-timbering
Colombage

Vakwerk
Media madera
Semimembrulhamento

Graticcio
Прочный каркас
半木结构





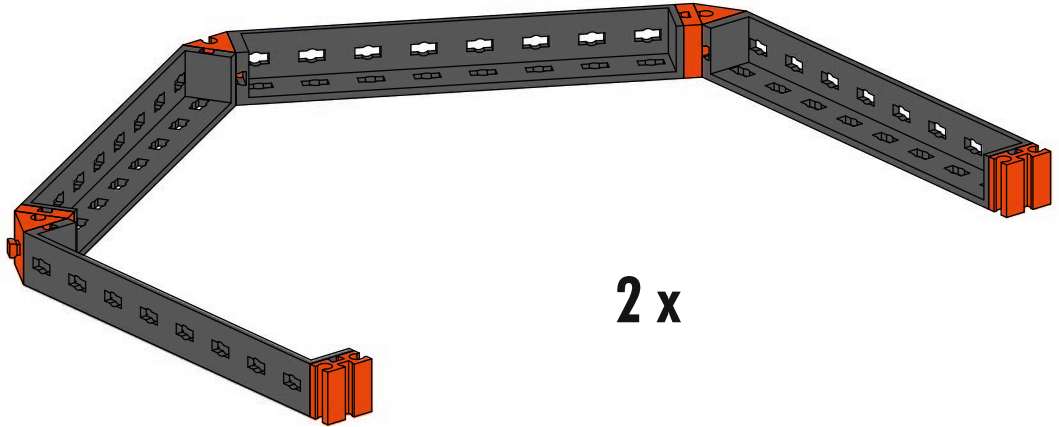
Fachwerkhaus
Half-timbered house
Maison à colombages

Vakwerkhuis
Casa con entramado
de madera
Casa em meia esquadria

Casa a graticcio
Каркасный дом
半木结构的房子

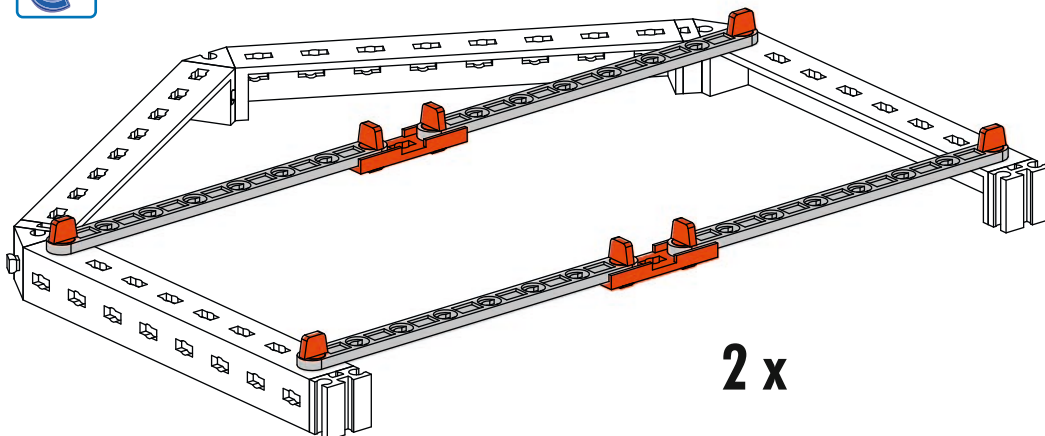
1

8 x 4 x 60° 6 x 4 x



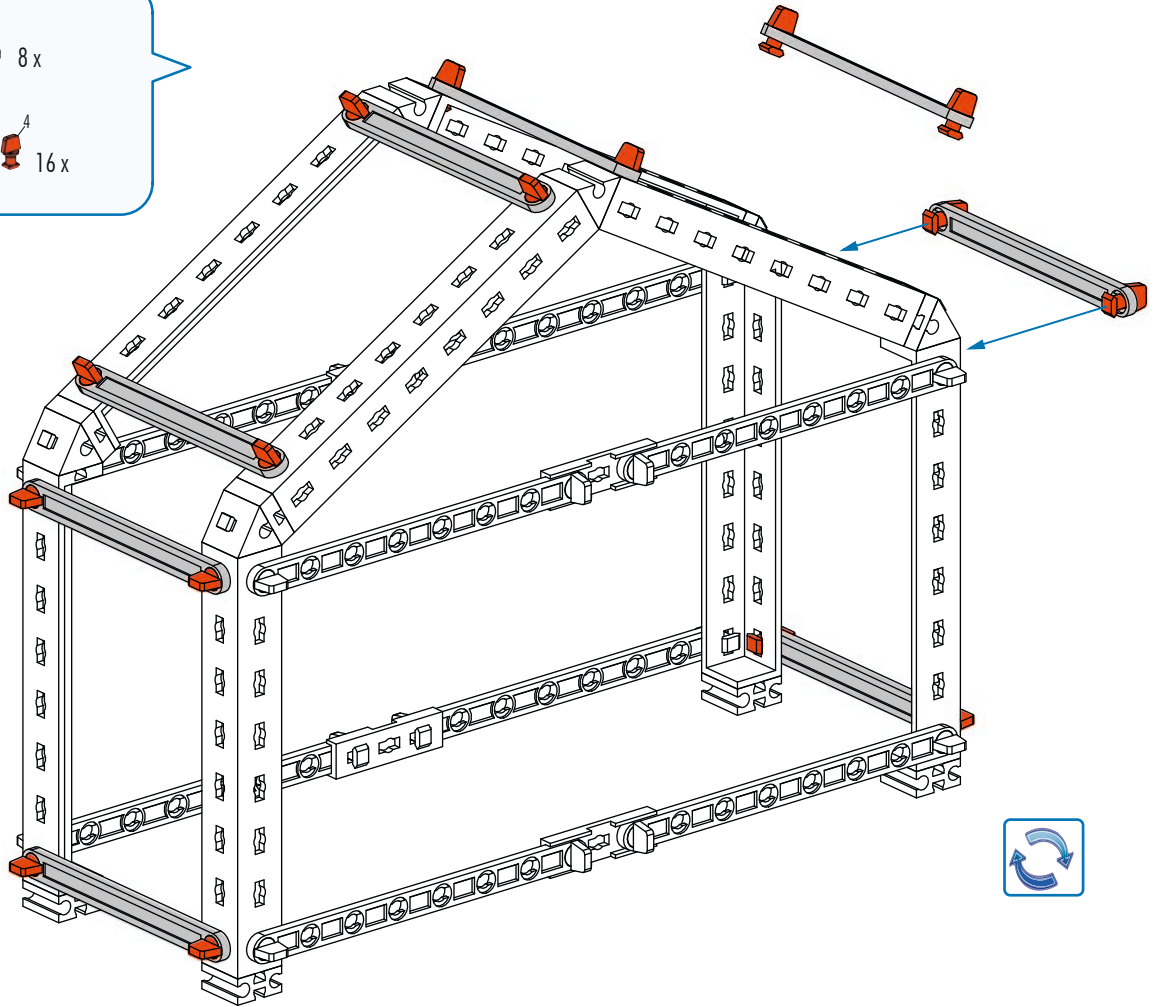
2

105 8 x 4 x A 16 x



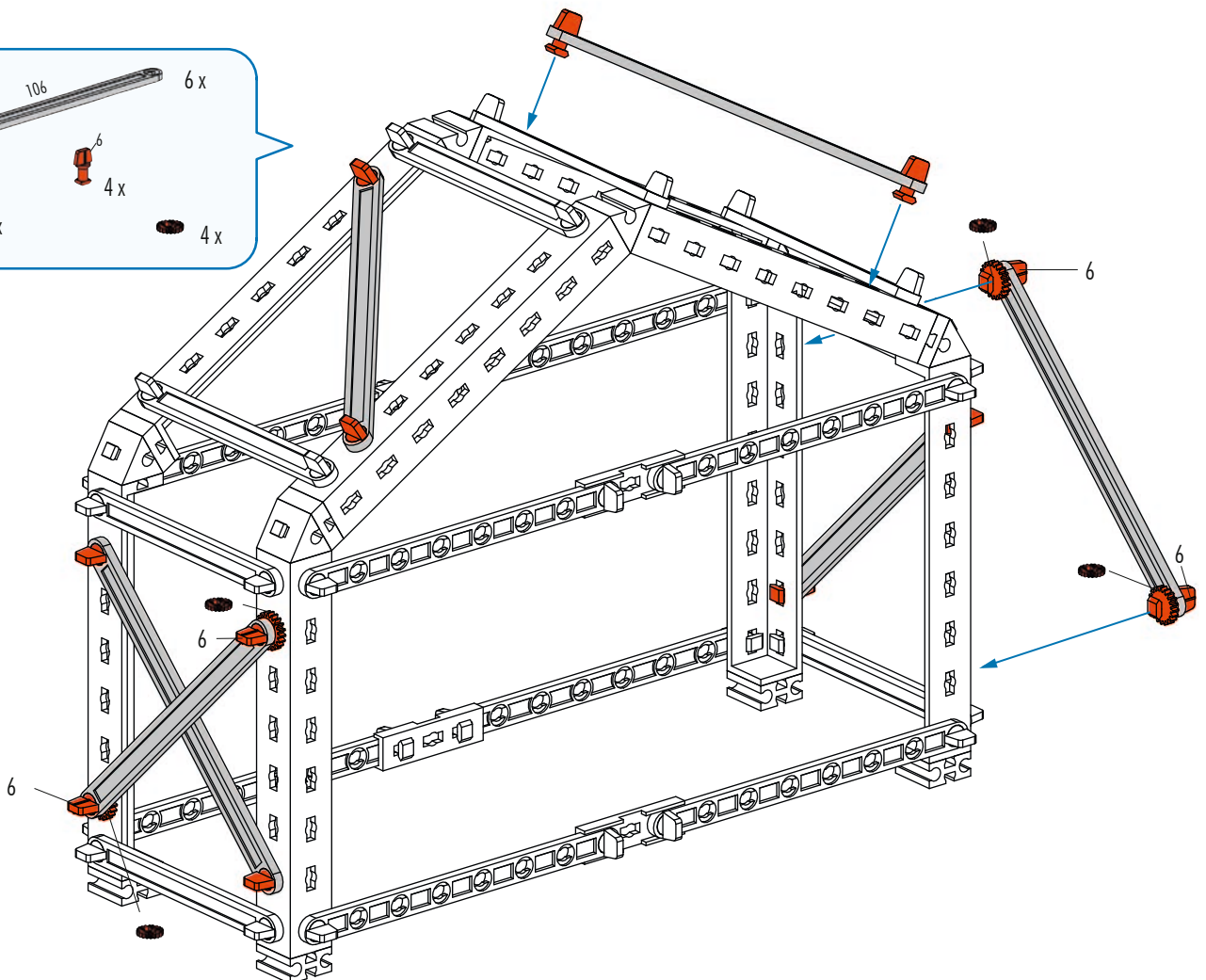
3

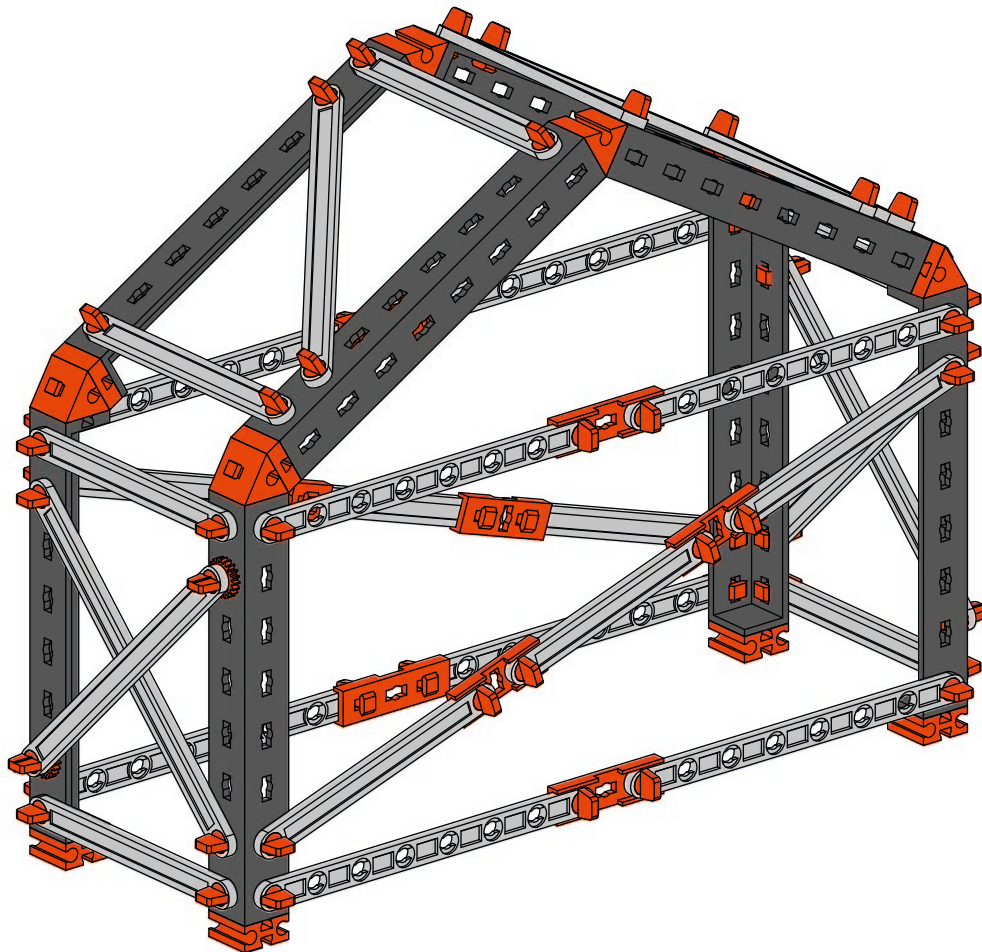
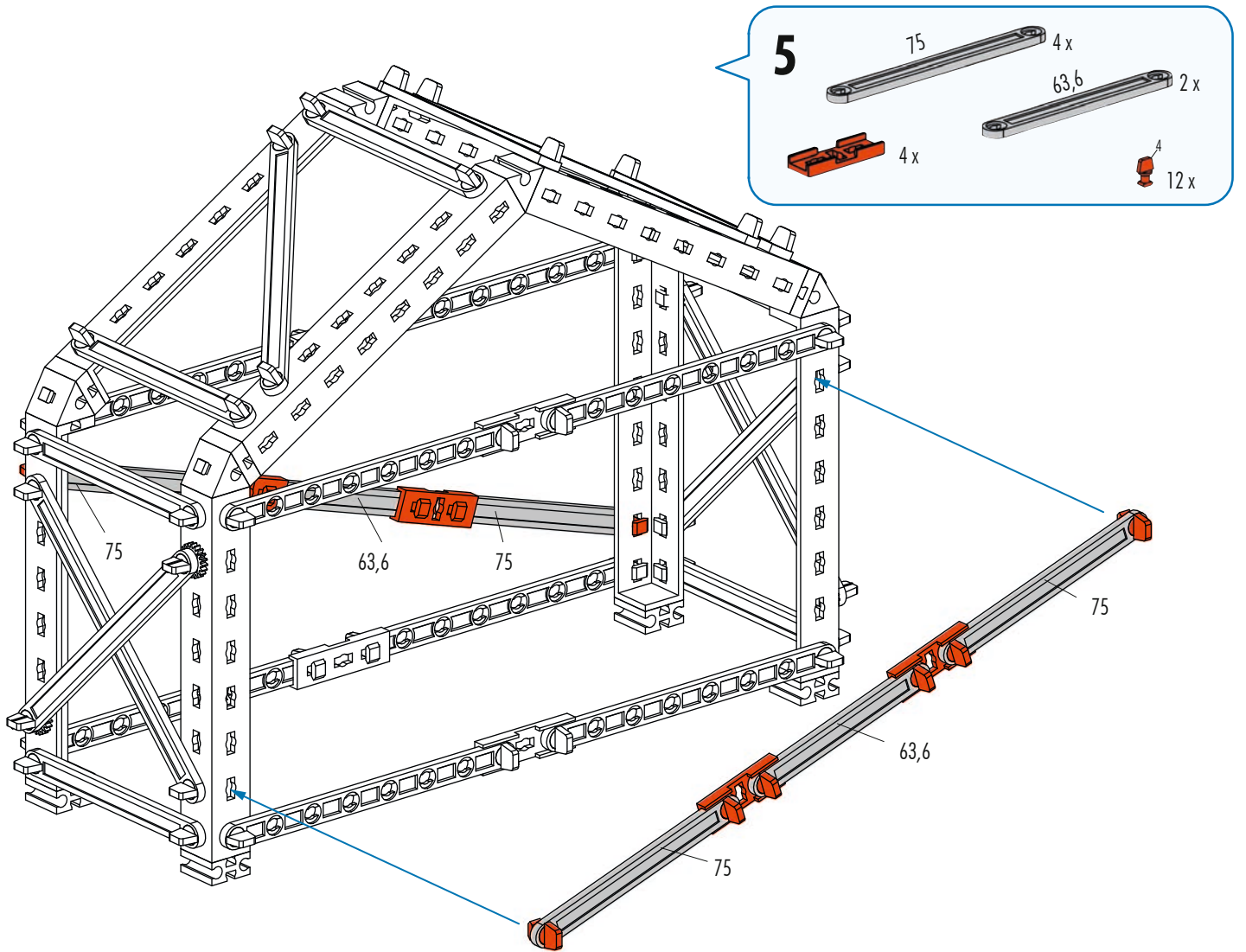
75 8 x
A 16 x



4

106 6 x
A 8 x
6 4 x
6 4 x



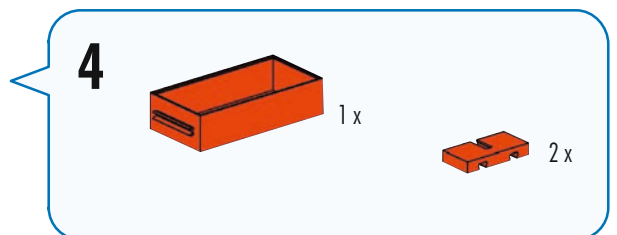
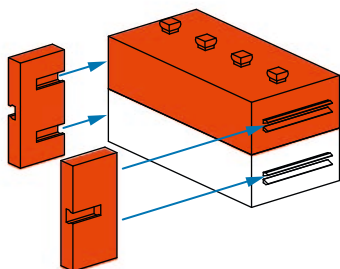
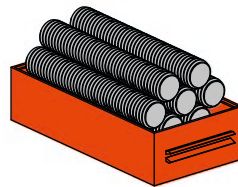
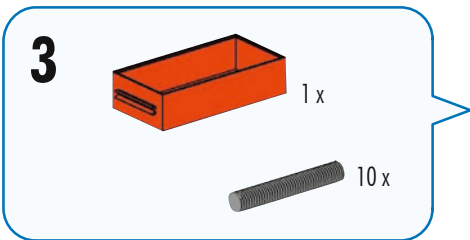
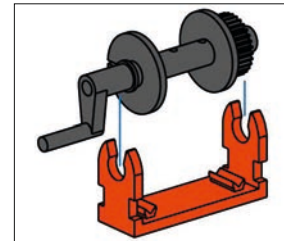
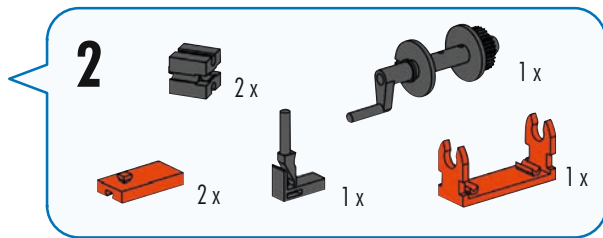
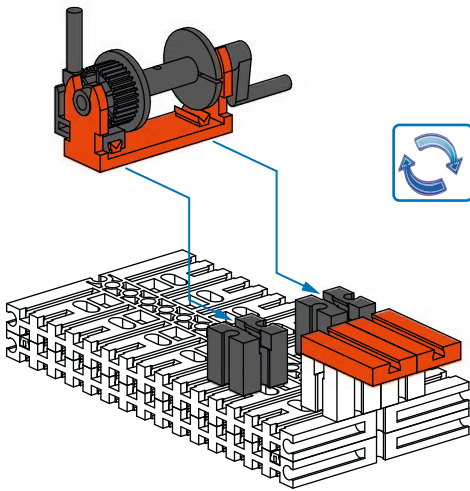
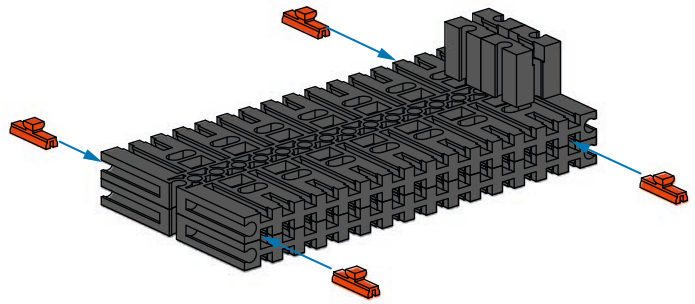
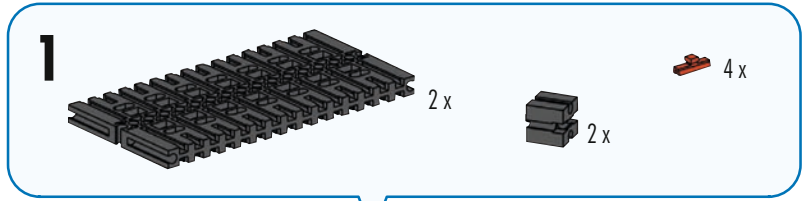




Kran
Crane
Grue

Kraan
Grúa
Guindaste

Gru
Подъёмный кран
起重机



5



4 x



4 x

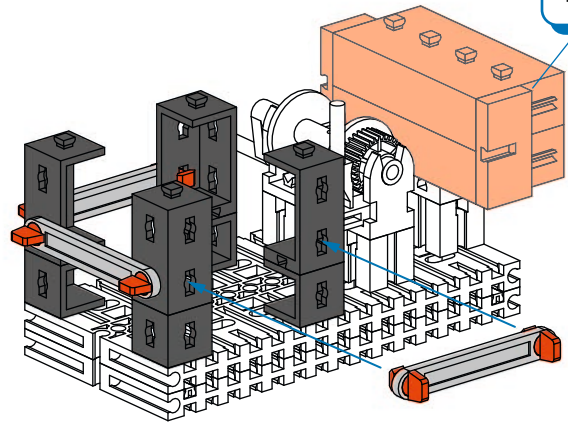


3 x

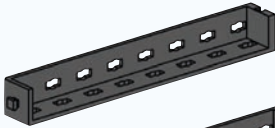


6 x

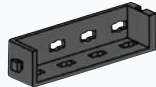
4



6



6 x



3 x



5 x



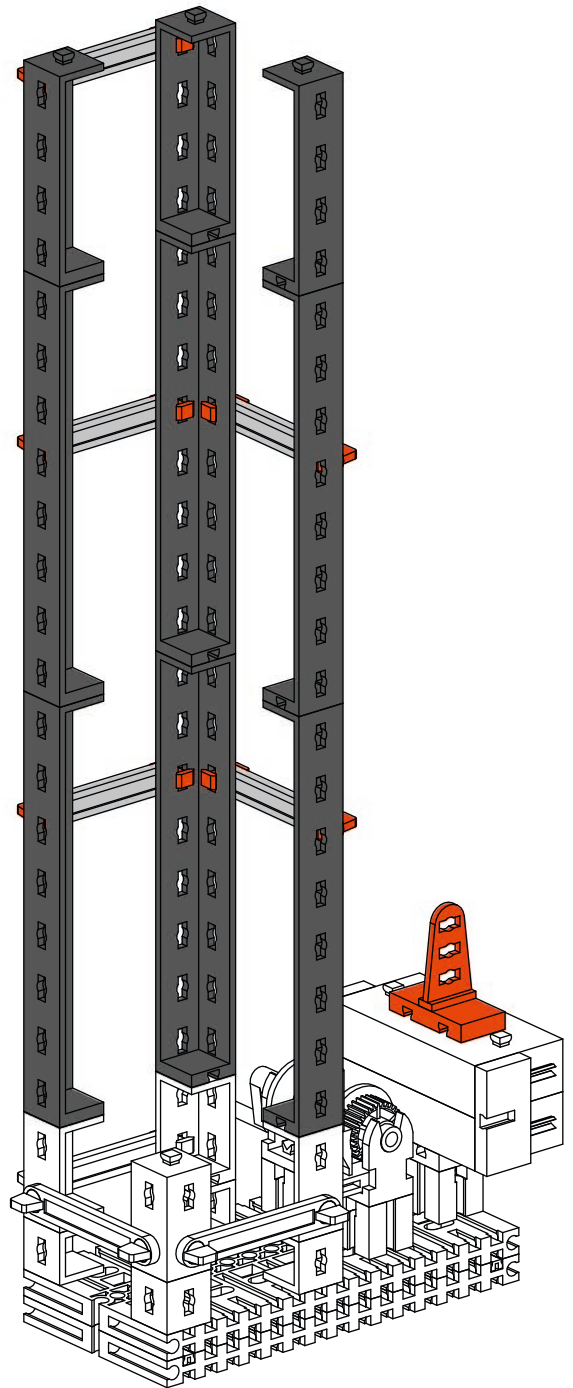
10 x

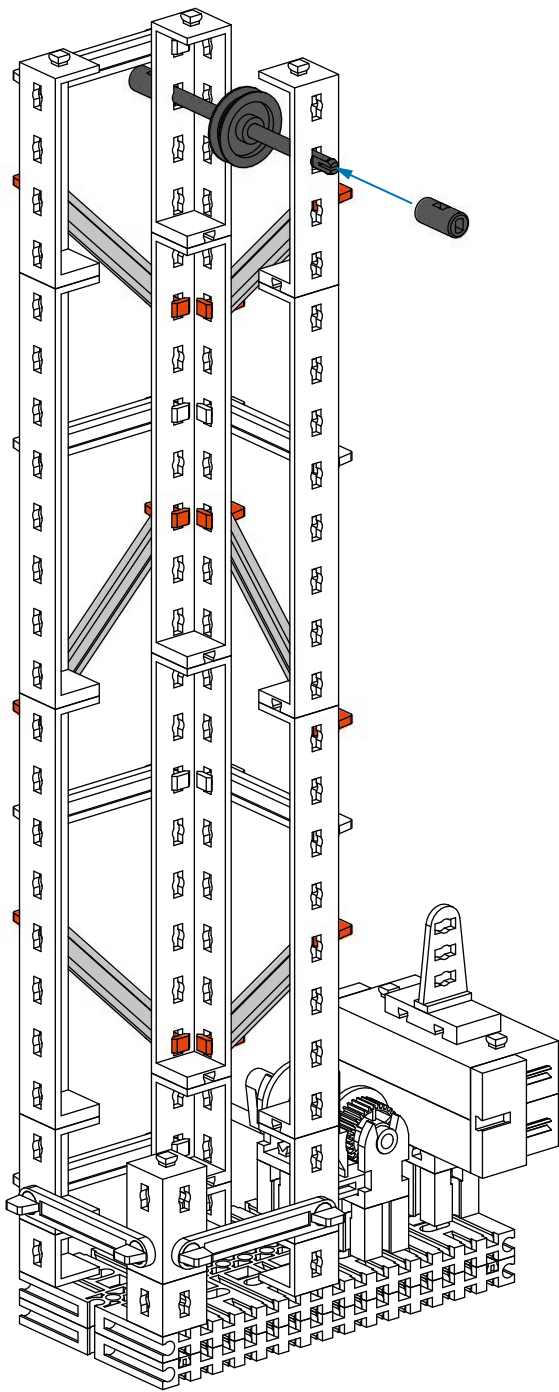


1 x



1 x



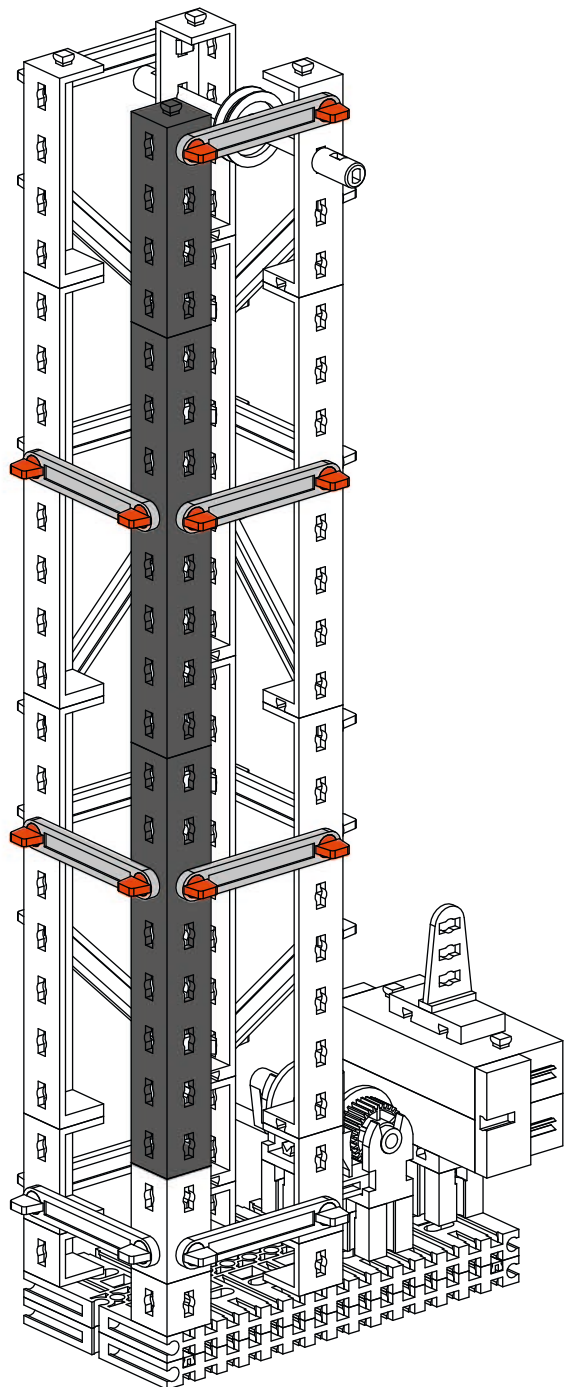


7

63,6 6 x ^A 12 x

1 x 2 x 75 1 x

75 mm



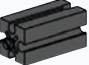

8

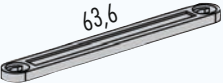
2 x

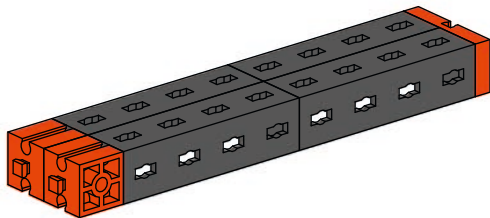
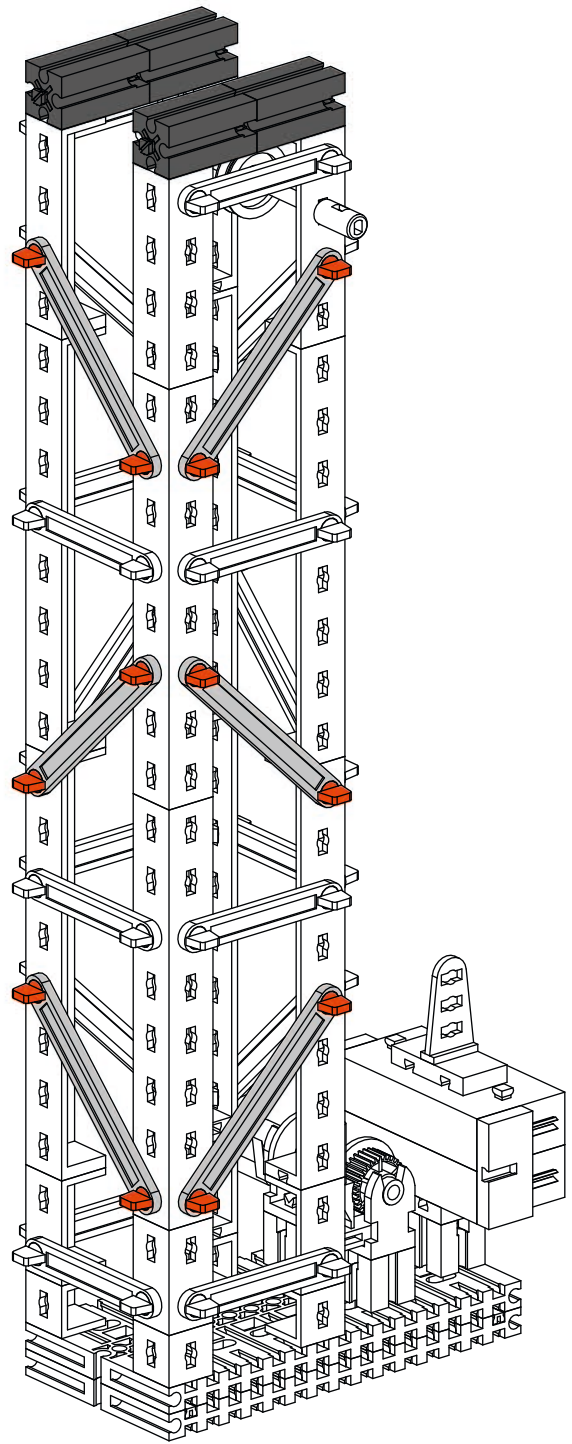
45 5 x ^A 10 x

1 x

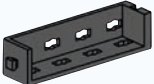


9

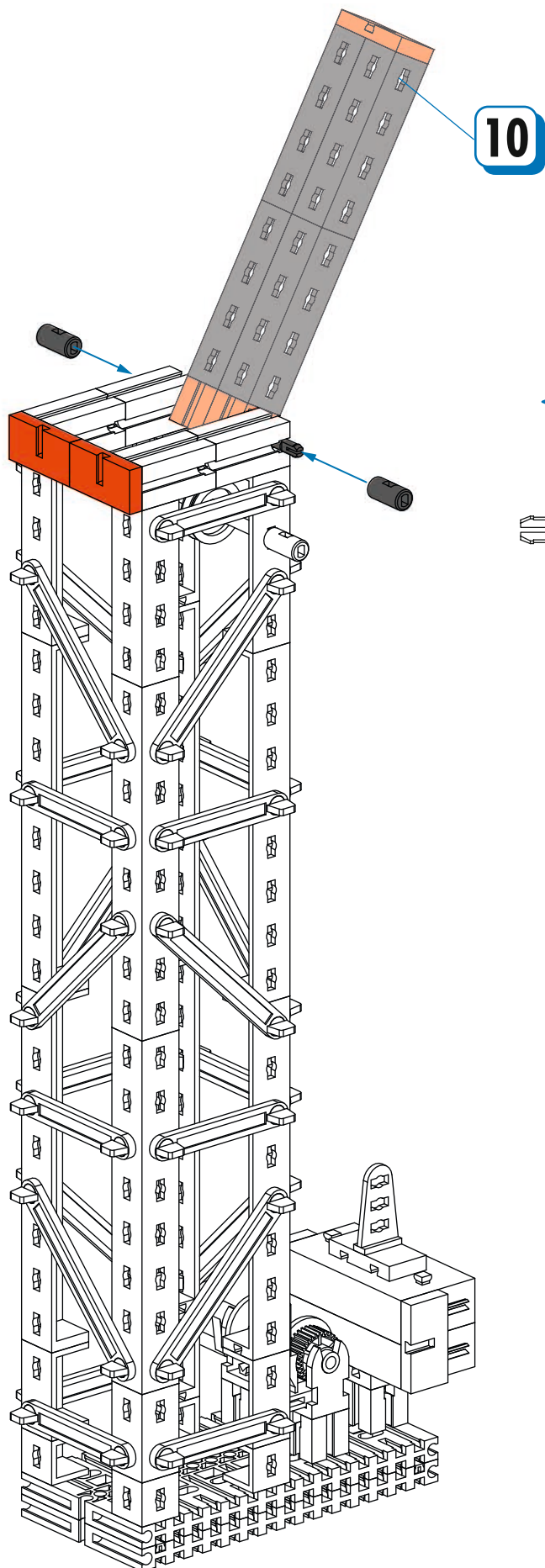
4 x  12 x 

63,6  6 x



10

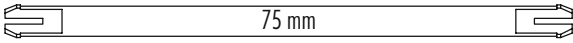
4 x  2 x  1 x 



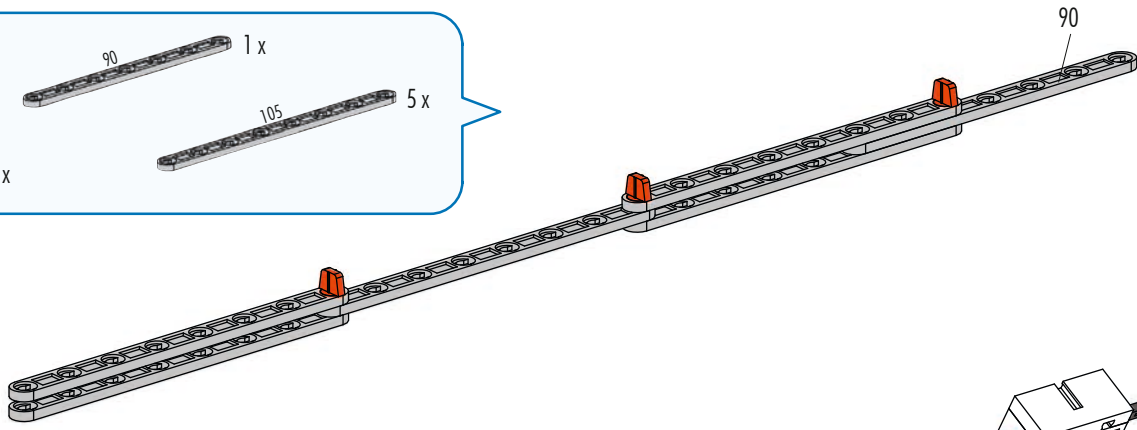
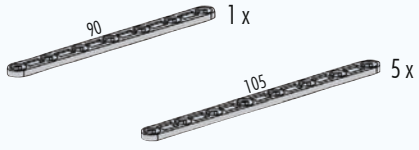
10

11

- 2 x [Orange L-shaped bracket]
- 2 x [Black pin]
- 1 x [Black pin, length 75]

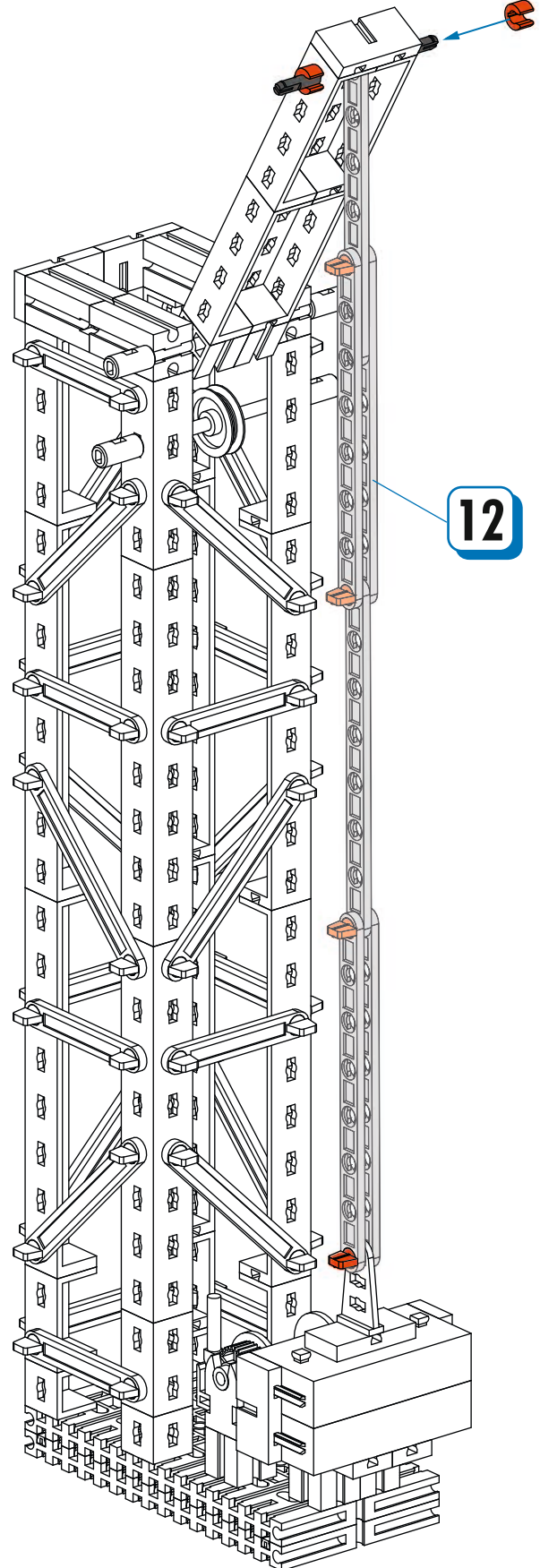
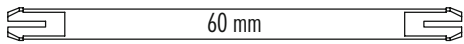


12



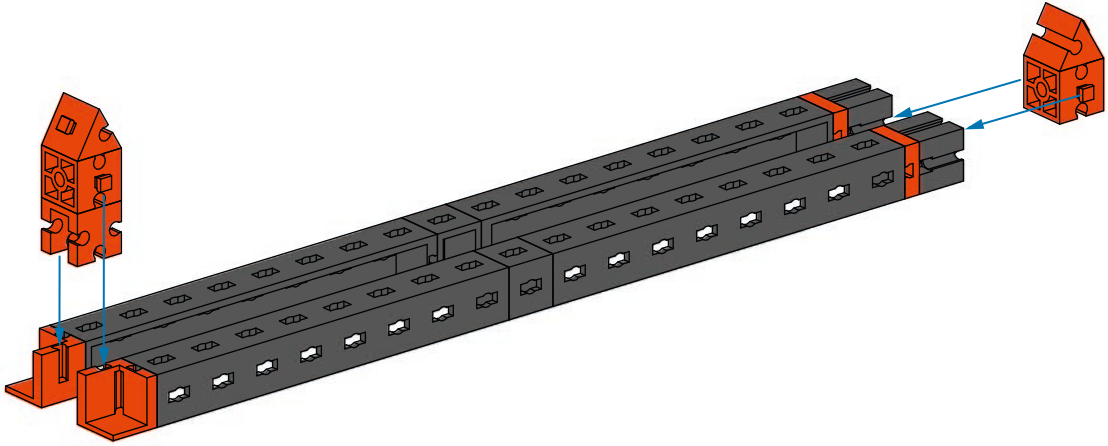
12

13



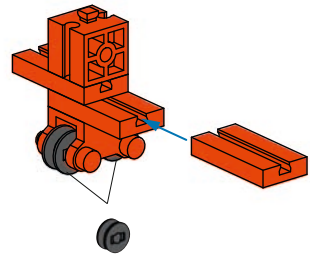
14

- 4 x [Grey Technic Beam 11-hole]
- 2 x [Orange Technic Pin]
- 2 x [Orange Technic L-Bracket]
- 2 x [Orange Technic 2-Way Connector]
- 2 x [Grey Technic Pin]
- 2 x [Grey Technic Axle Connector]
- 1 x [Orange Technic 3-Way Connector]
- 2 x [Orange Technic 60° Wedge]



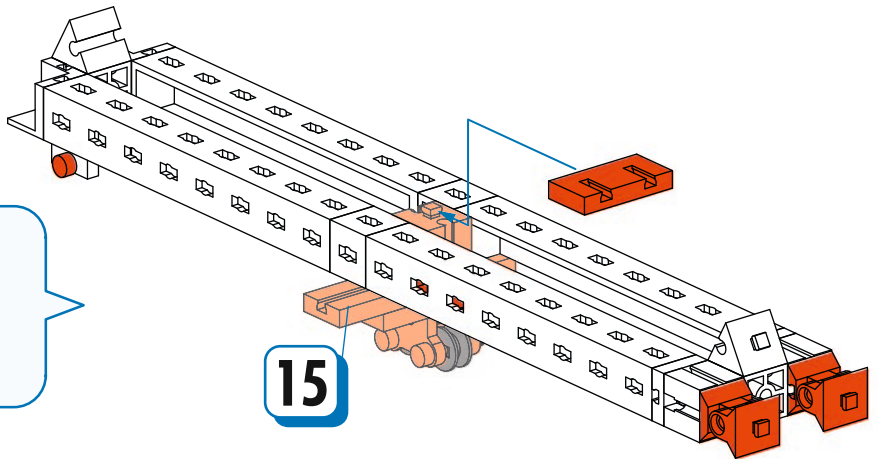
15

- 3 x [Orange Technic Pin]
- 1 x [Orange Technic 2-Way Connector]
- 1 x [Orange Technic 3-Way Connector]
- 2 x [Orange Technic Pin]
- 2 x [Grey Technic Axle Connector]

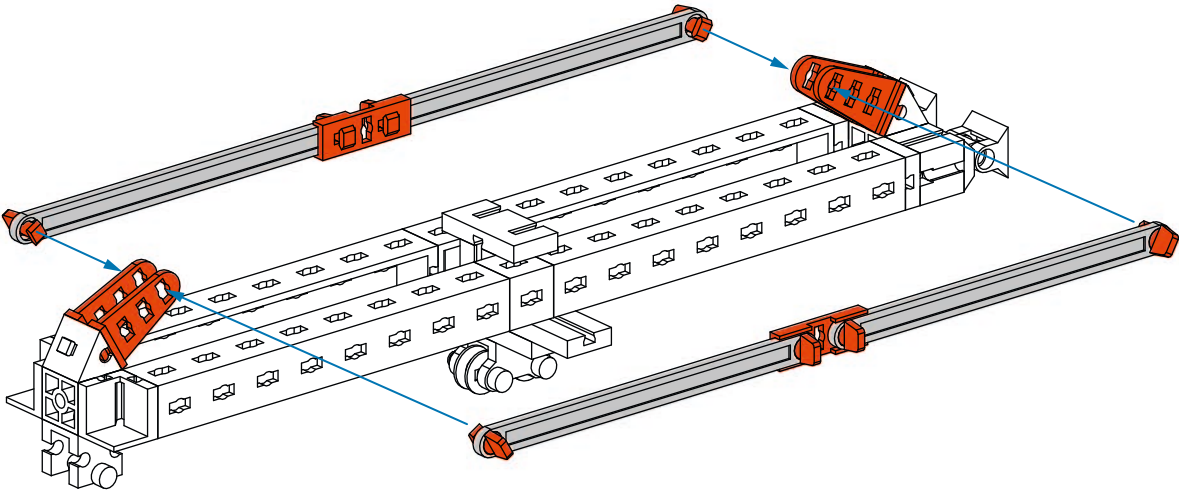
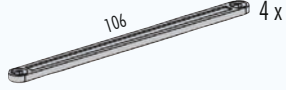


16

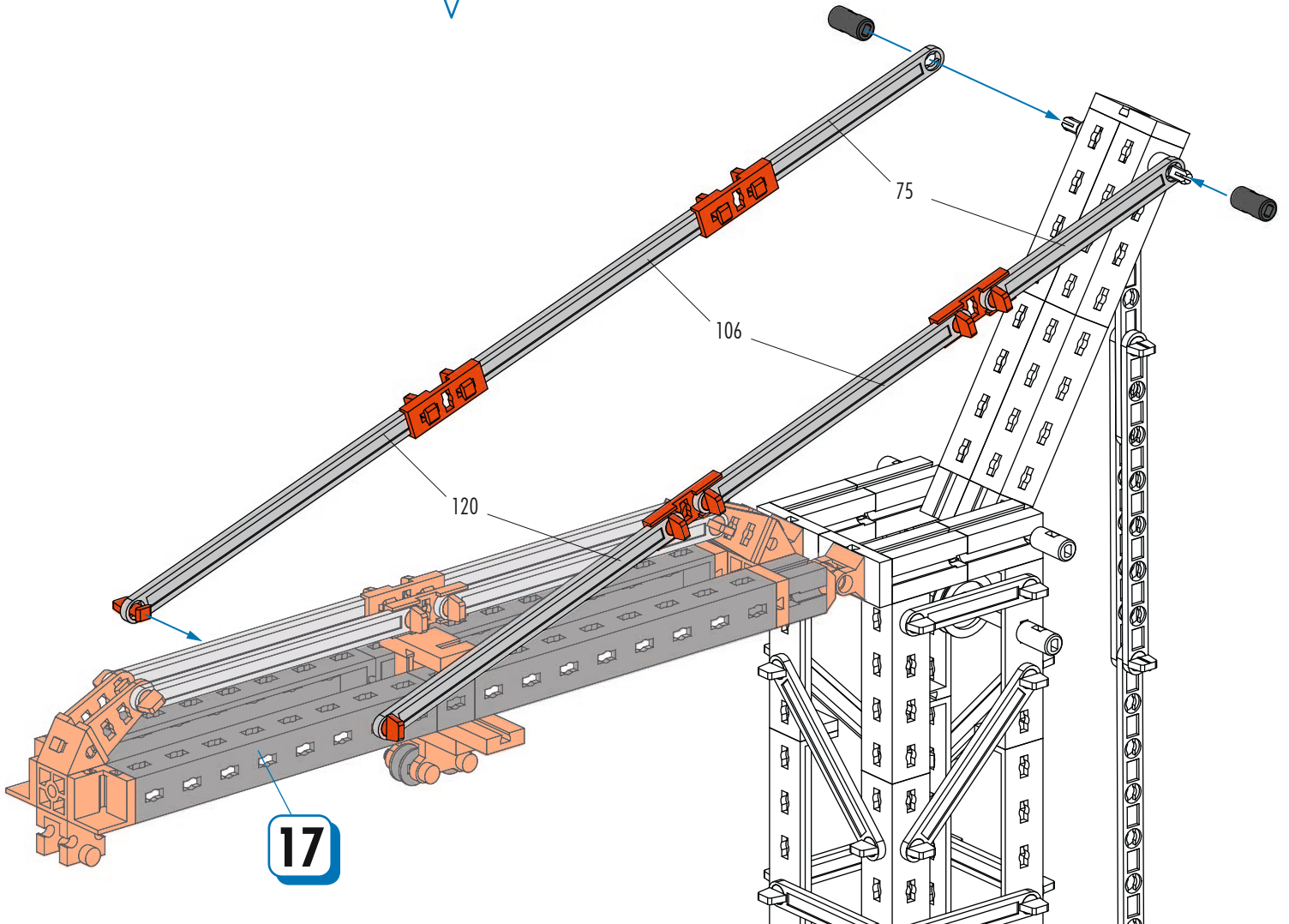
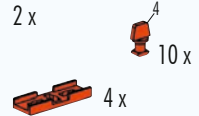
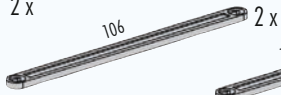
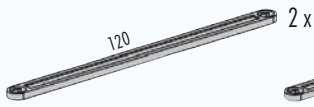
- 1 x [Orange Technic Pin]
- 2 x [Orange Technic 2-Way Connector]
- 1 x [Orange Technic Pin]



17



18



19



1x



1x



1x



1x

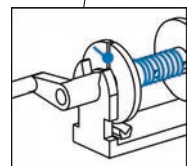
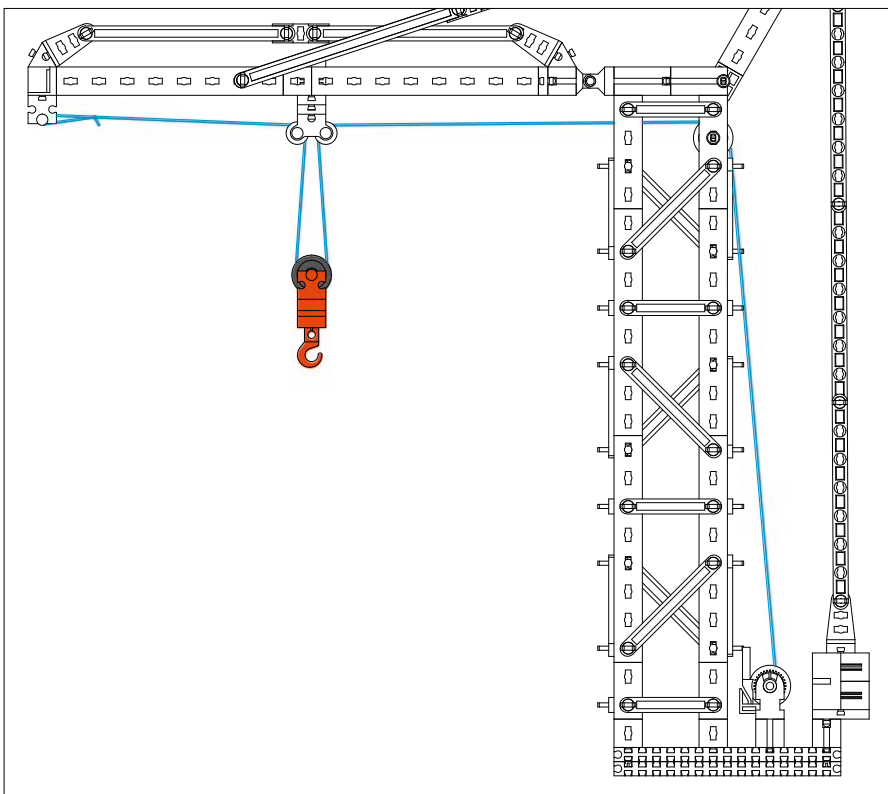
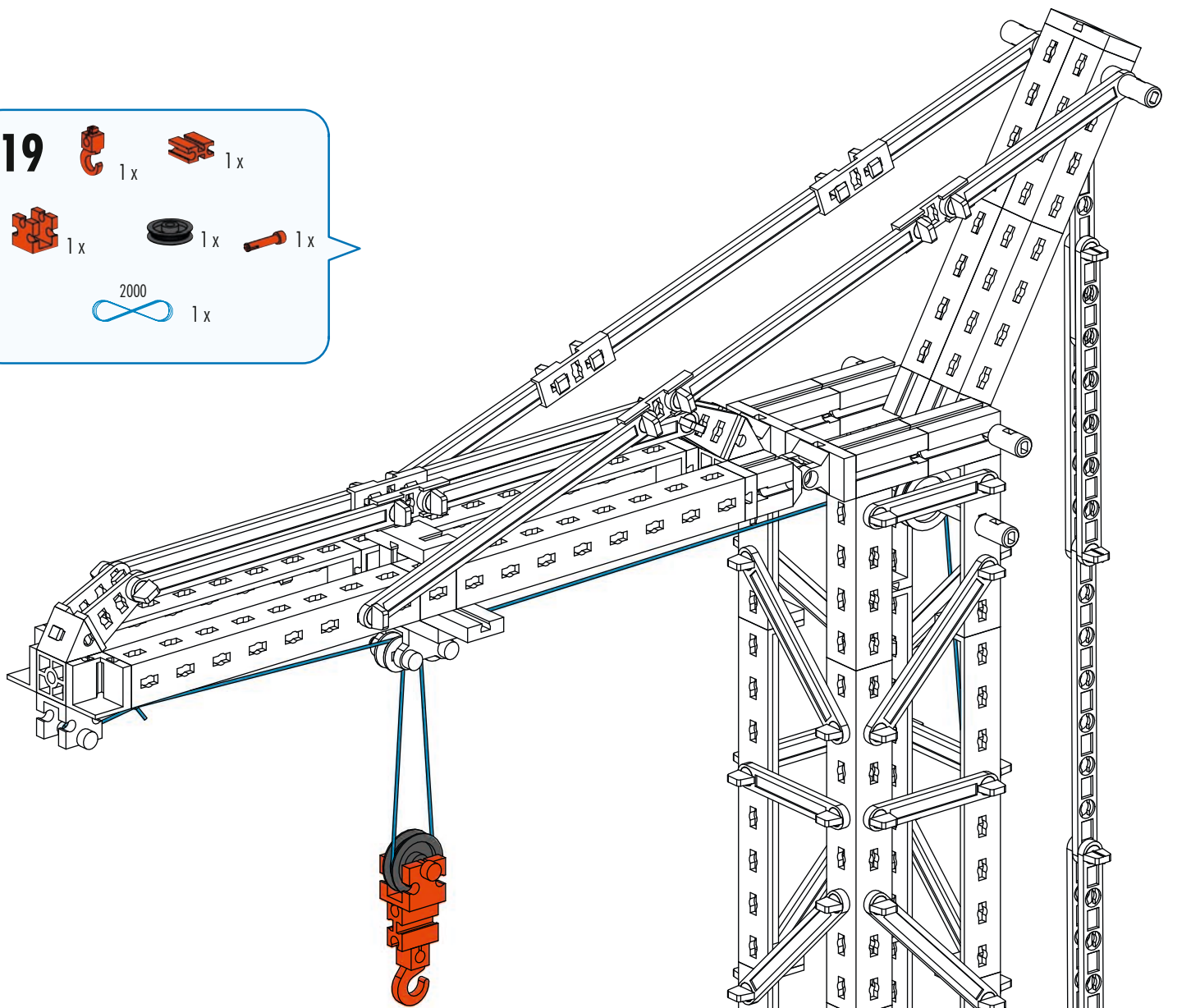


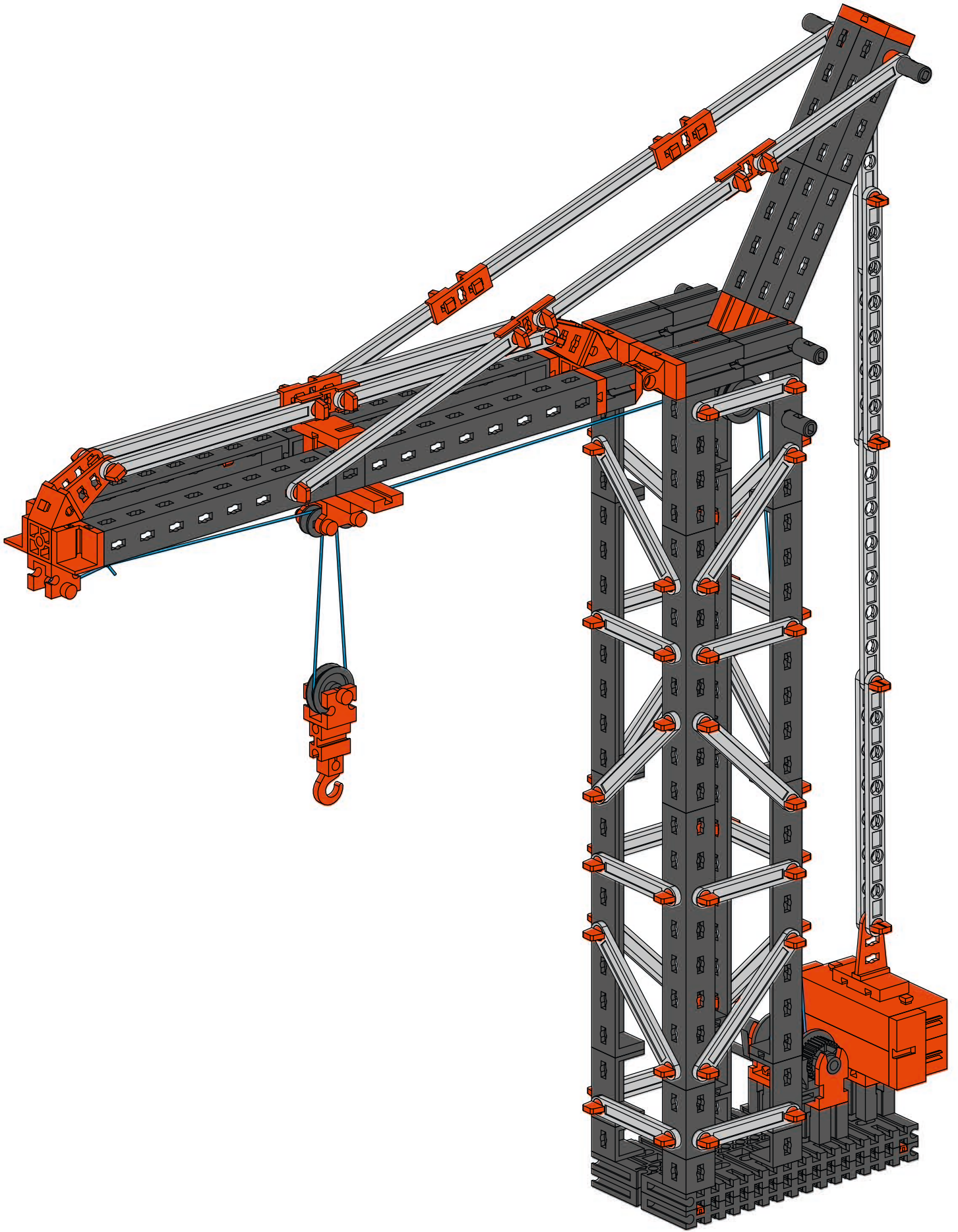
1x



2000

1x

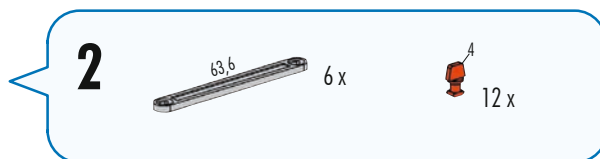
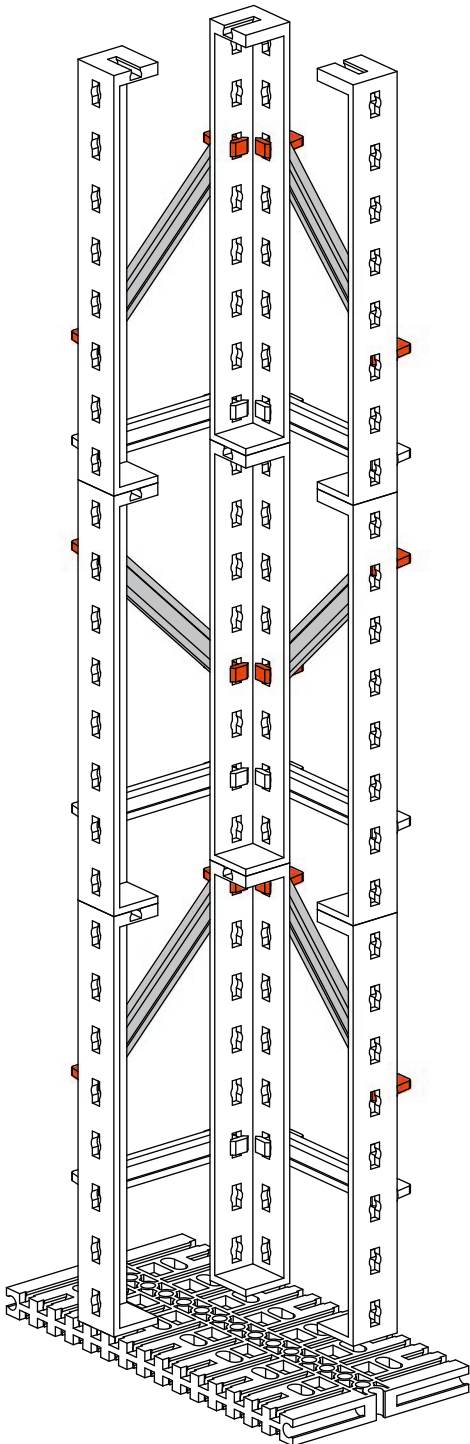
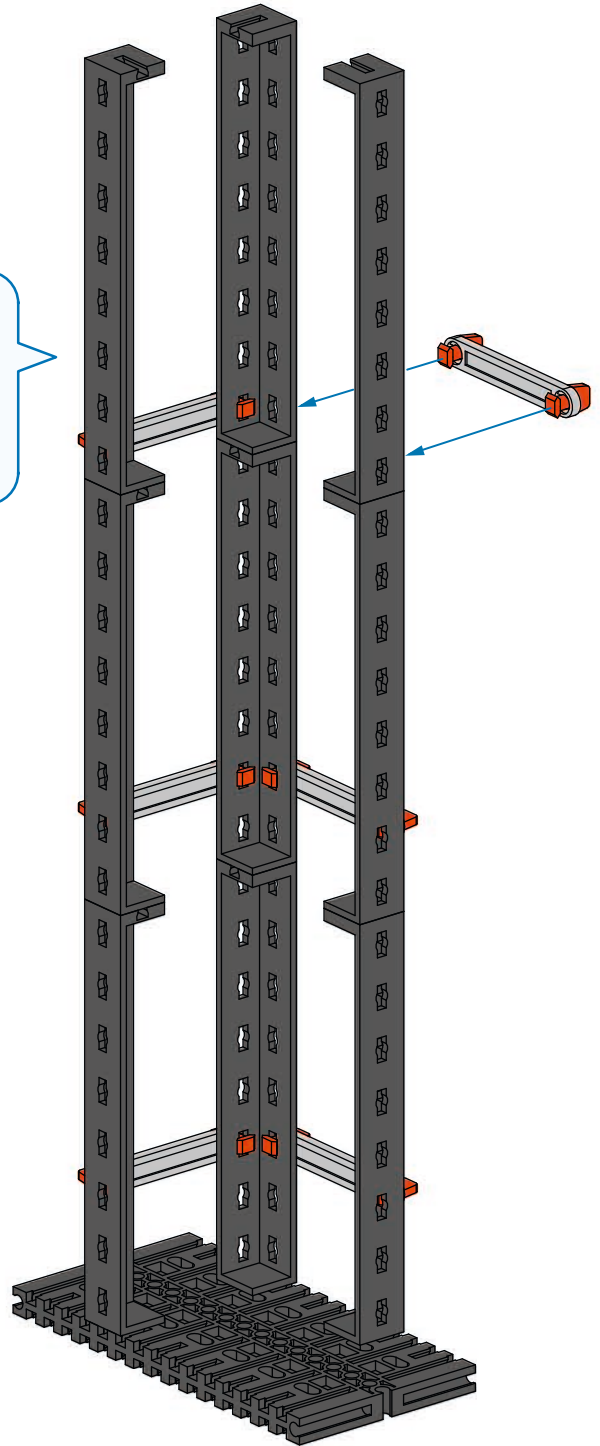
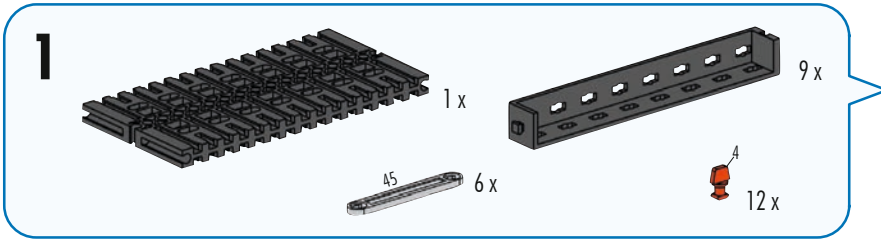
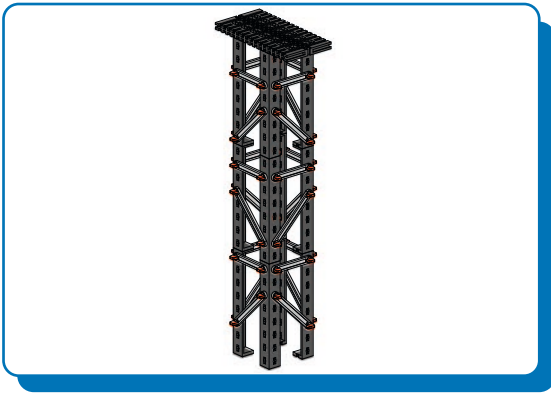


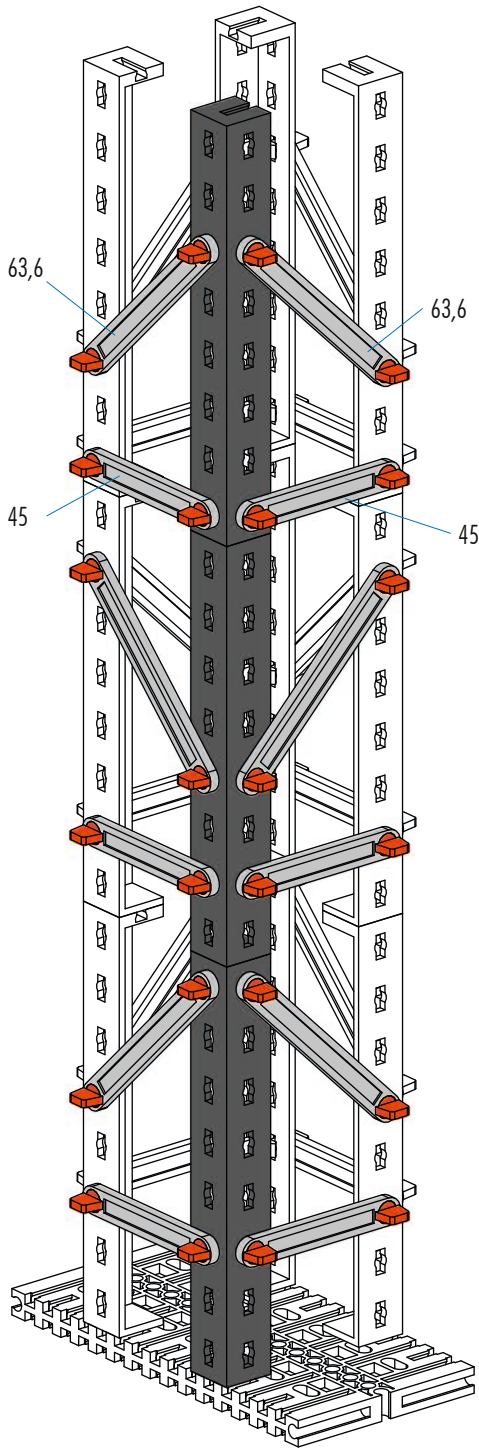


Turn
Tower
Tour

Toren
Torre
Torre

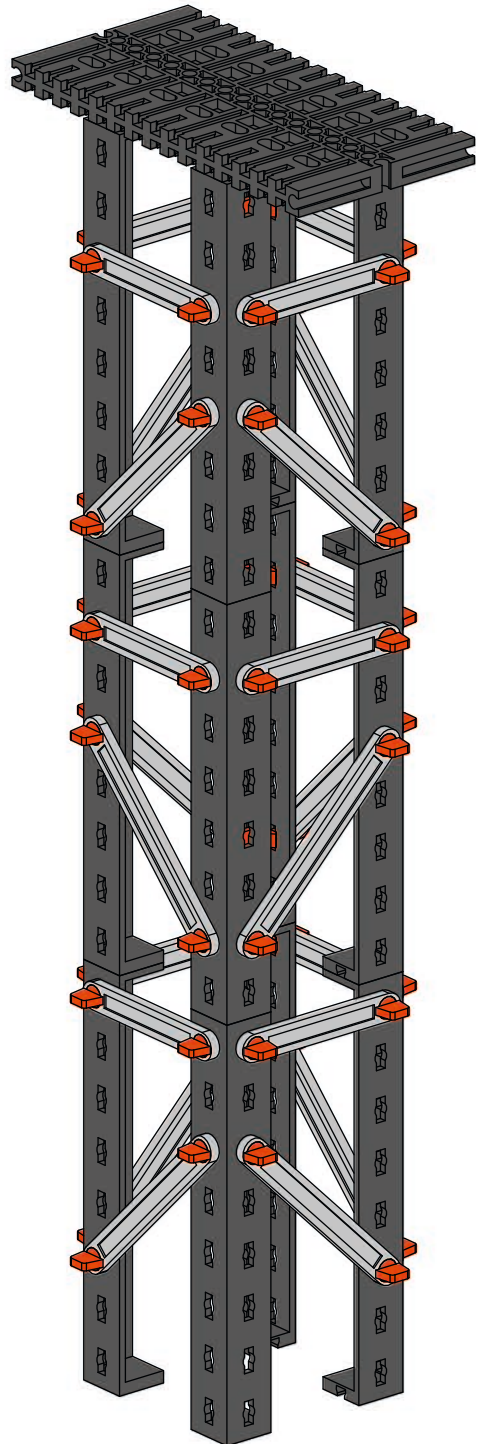
Torre
Башня
塔楼

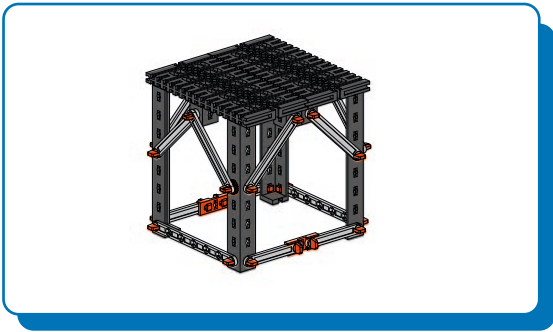




3

- 3 x [Long grey beam with 4 holes]
- 6 x [Short grey beam, length 45]
- 24 x [Red pin with a small 'A' label]
- 6 x [Long grey beam, length 63,6]





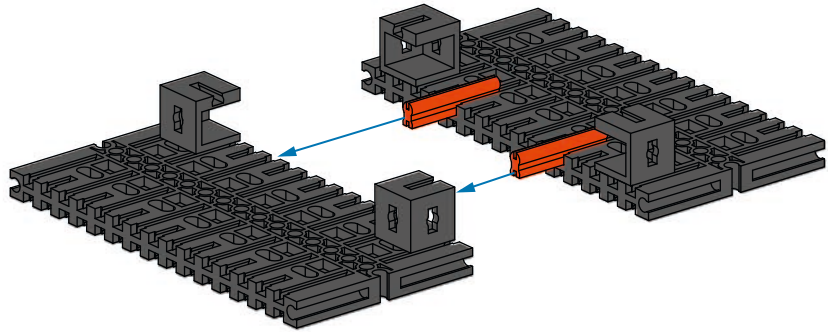
Tisch
Table
Table

Tabel
Cuadro
Tabela

Tabella
Стол
表

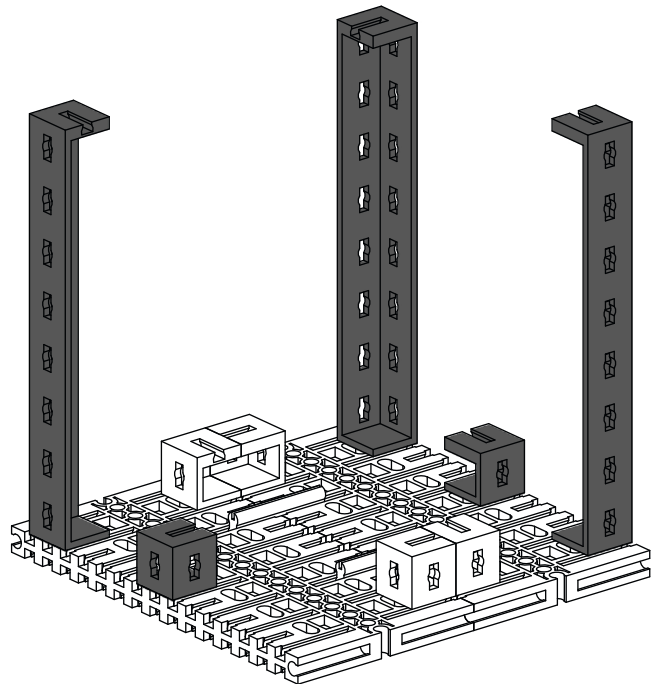
1

2x
30 2x
4x



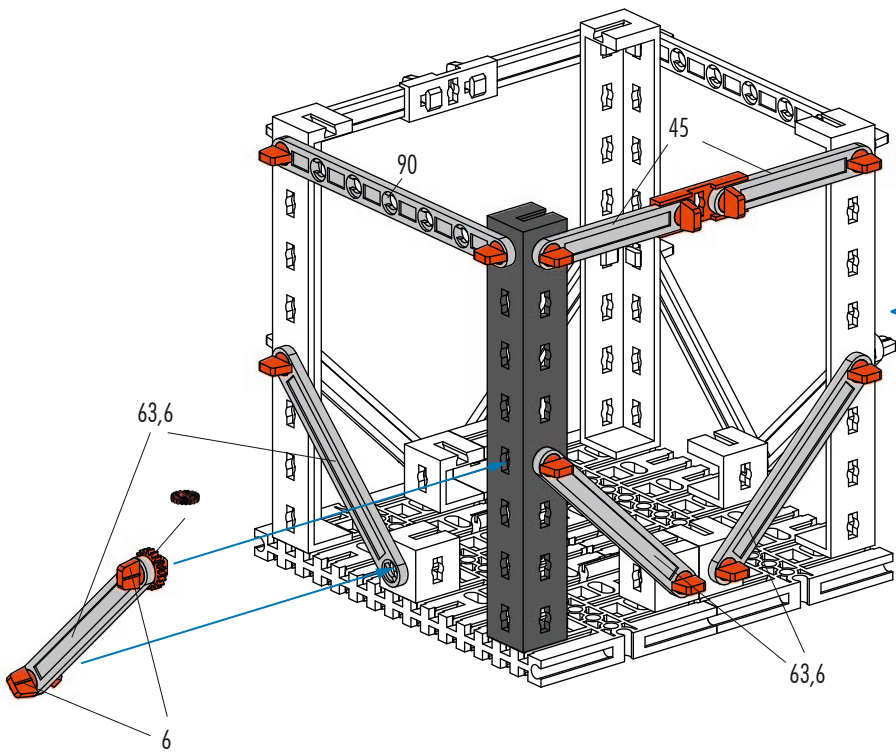
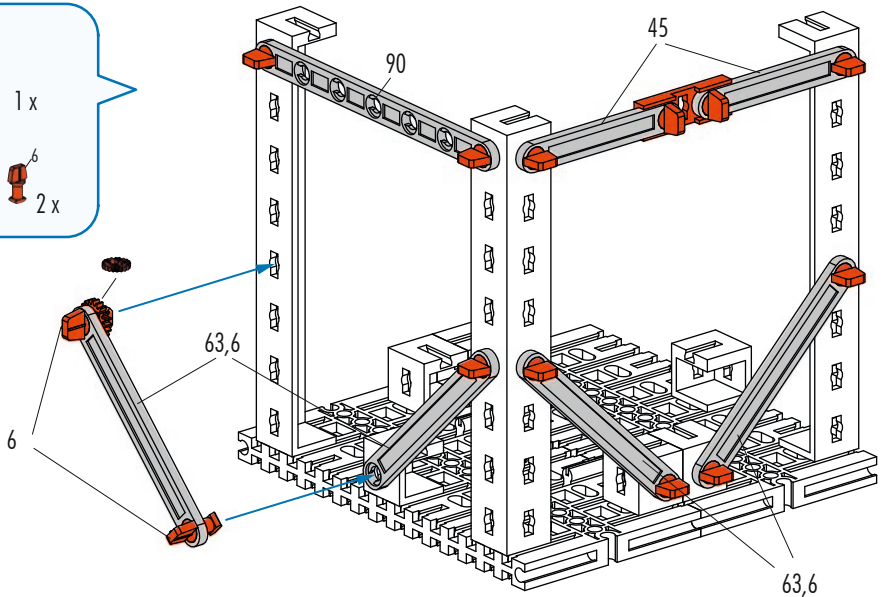
2

3x
2x



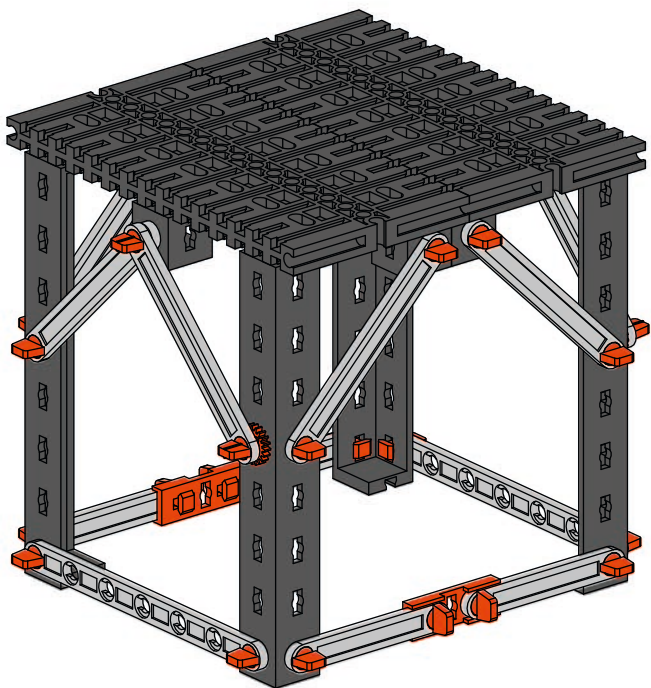
3

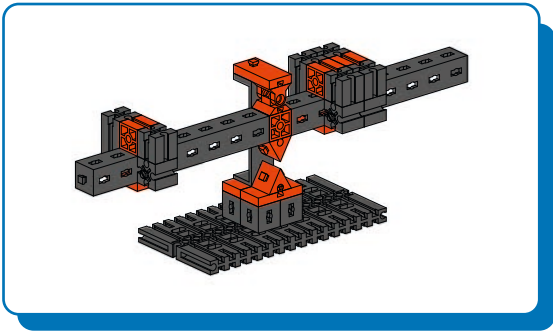
- 45 2 x
- 63,6 4 x
- 90 1 x
- 1 x
- 4 11 x
- 6 2 x
- 1 x



4

- 1 x
- 45 2 x
- 63,6 4 x
- 90 1 x
- 1 x
- 4 11 x
- 6 2 x
- 1 x

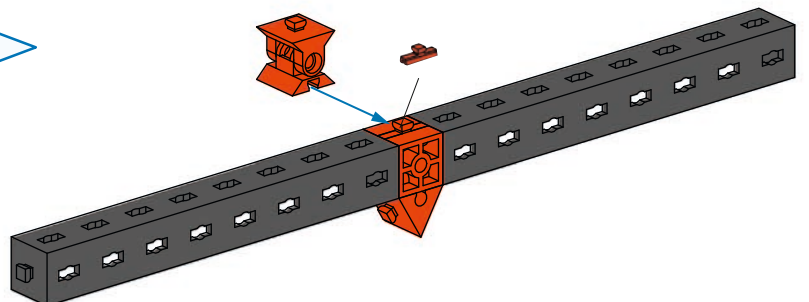
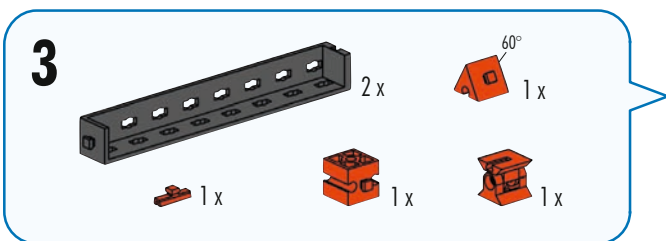
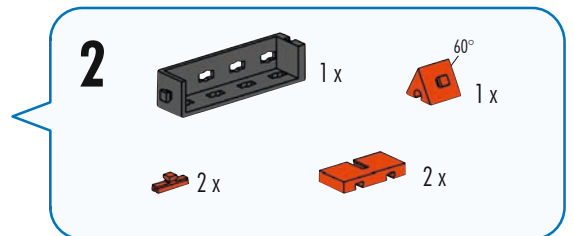
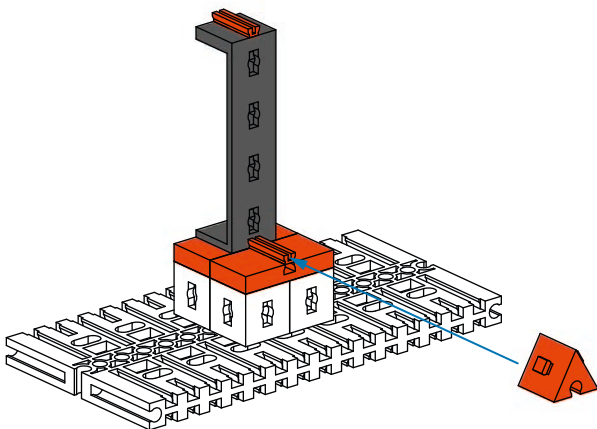
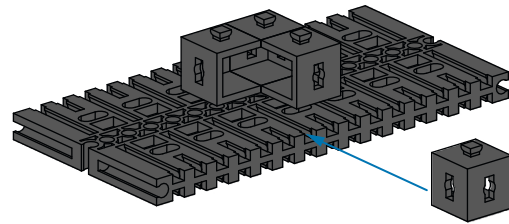
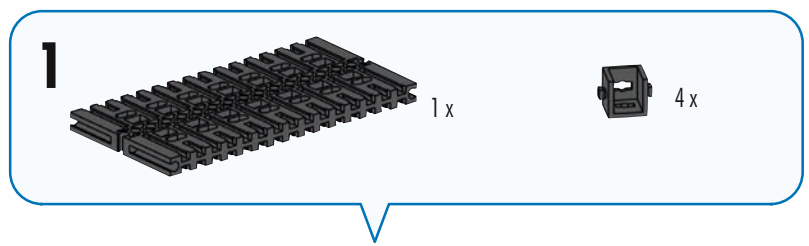





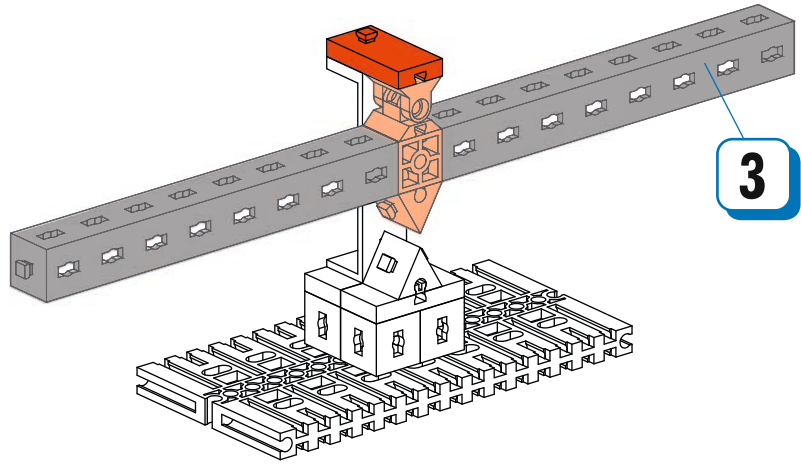
Zweiseitiger Hebel
Two sided lever
Levier à deux côtés

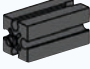



Tweezijdige hefboom
Palanca de dos caras
Alavanca de dois lados

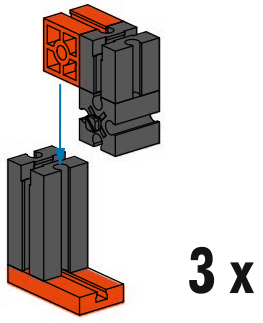
Leva bifacciale
Рычажные весы
双面杠杆



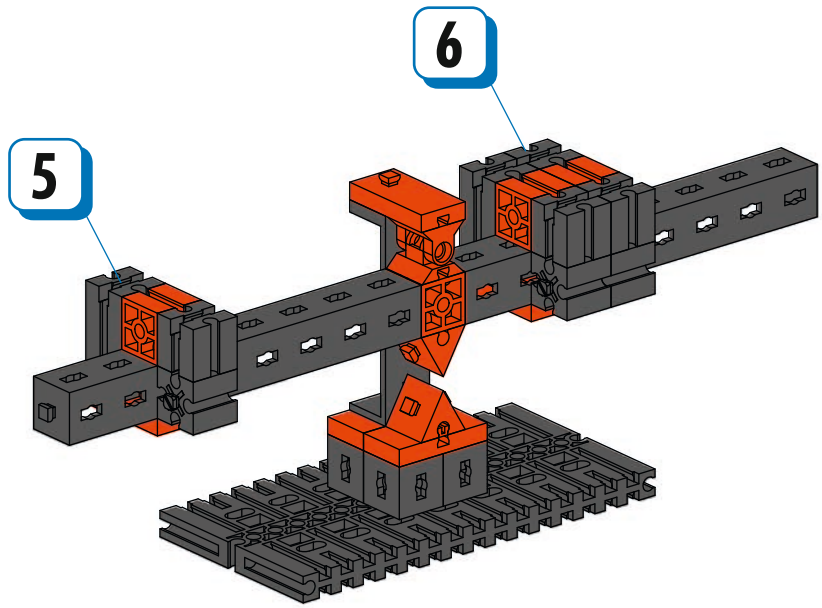
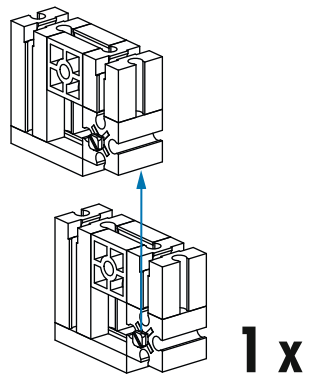
4  1x

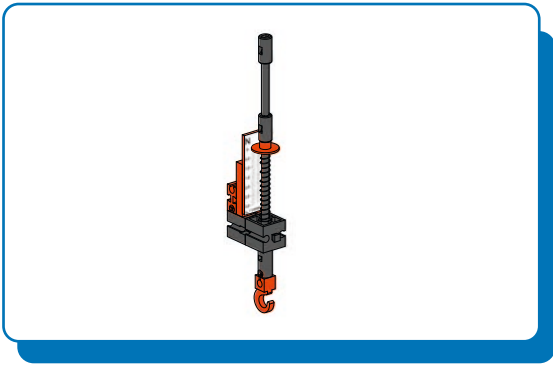


5  3x  6x
 3x  3x



6





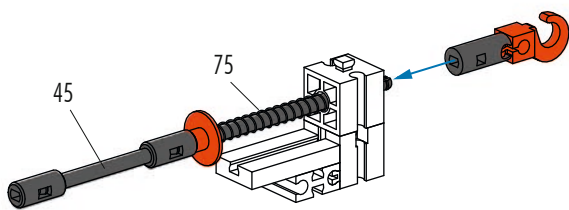
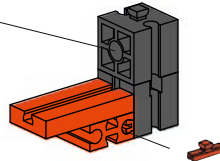
Federwaage
Spring scale
Balance à ressort

Lente schaal
Báscula de resorte
Escala de mola

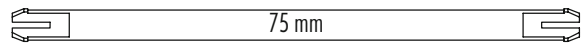
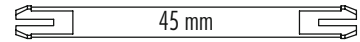
Scala a molla
 пружинные весы
 春天的尺度

1


Große Bohrung
 Large drilling
 Alésage large
 Grote boring
 Perforación grande
 Orificio grande
 Grande foro
 Большое отверстие
 大孔



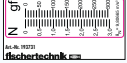
2



3

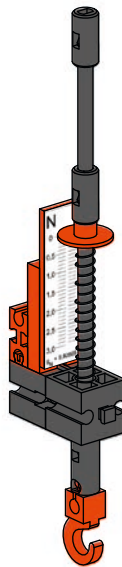
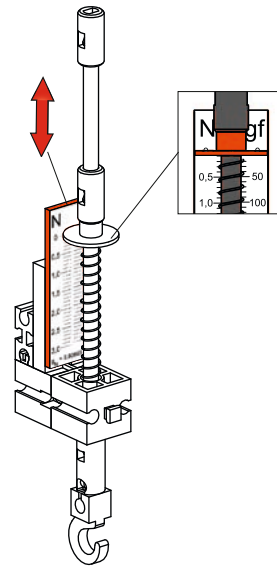


1 x



1 x

fischer-technik.com



STEM Statics

fischertechnik GmbH
Klaus-Fischer-Str. 1
72178 Waldachtal
Germany
Phone: +49 74 43/12-43 69
Fax: +49 74 43/12-45 91
info@fischertechnik.de
www.fischertechnik.de



190 832 - 07/22 - Co - Printed in Germany - Technische Änderungen vorbehalten - Subject to technical modifications

S T E M M A T H E M A T I K
I N F O R M A T I K
N A T U R W I S S E N S C H A F T
T E C H N I K

 SCIENCE  TECHNOLOGY  ENGINEERING  MATHEMATICS

10 Models