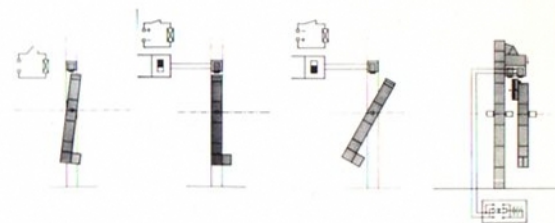
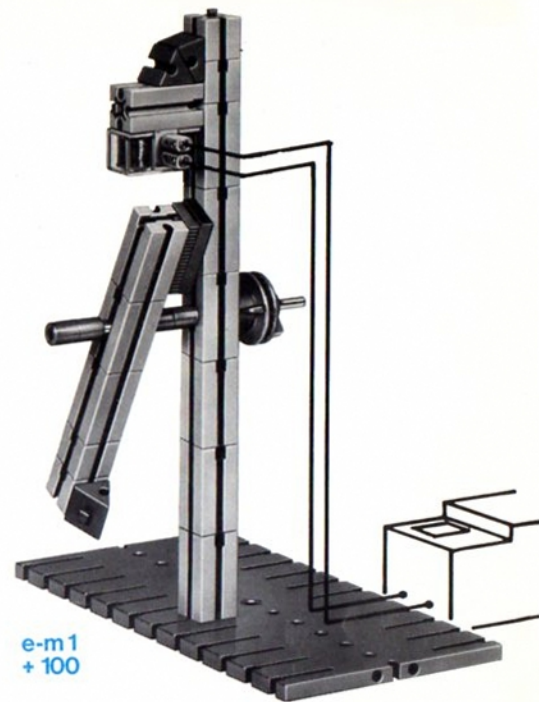
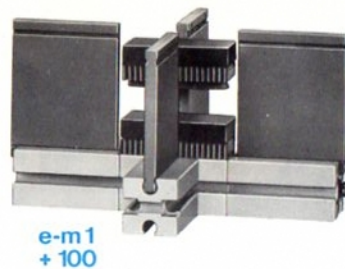




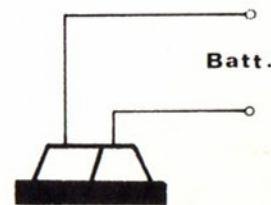
fischer **technik** e-m 1
elektro-mechanik

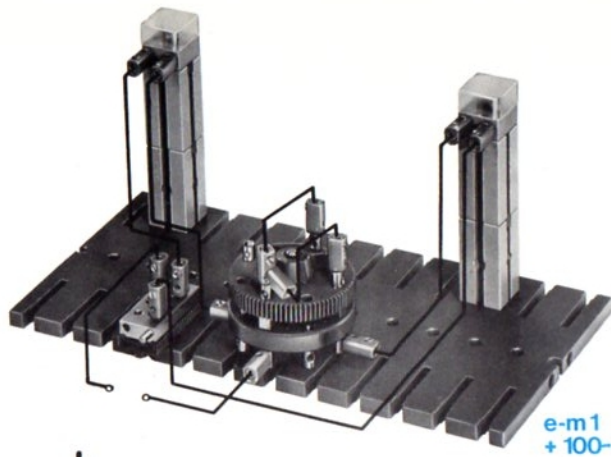
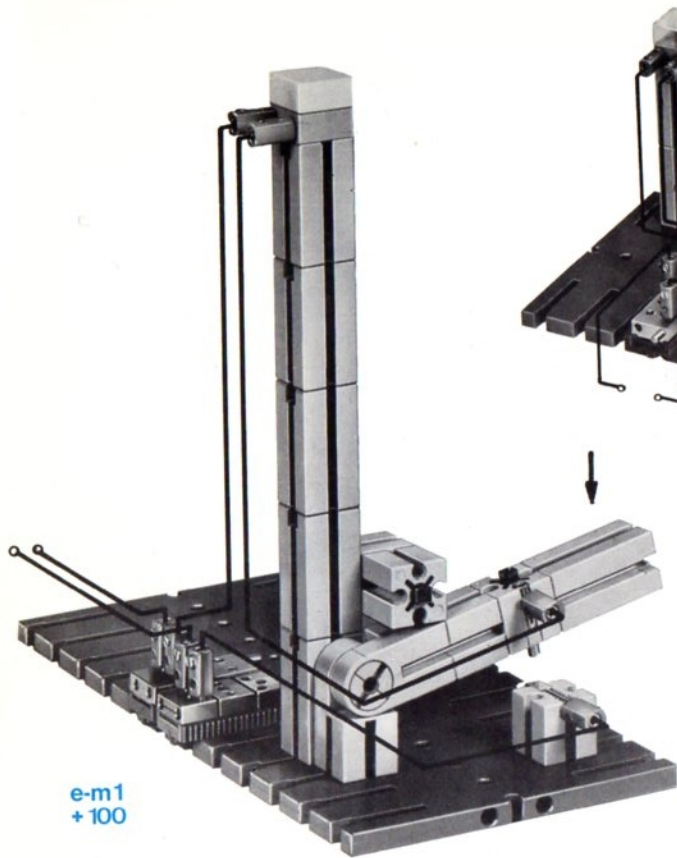


**Berührungslose
Kraftübertragung
durch 2 Dauer-
Magnete**

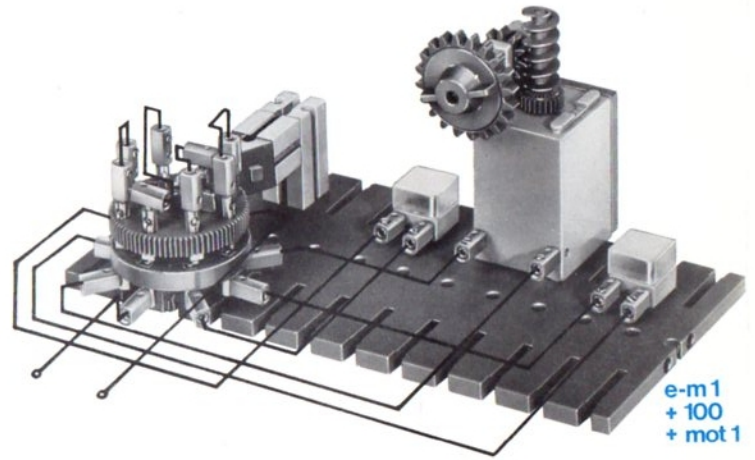
**Frei schwebender
Dauermagnet**

**Elektromagnet
und Pendel
mit Permanent-
Magnet**

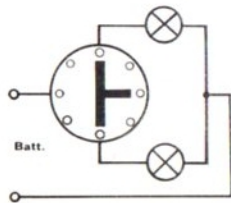




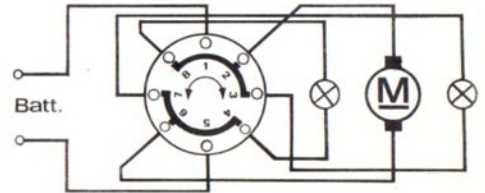
1	0
2	↻
3	↻
4	⊗ ⊗
5	0
6	↻
7	↻
8	⊗ ⊗

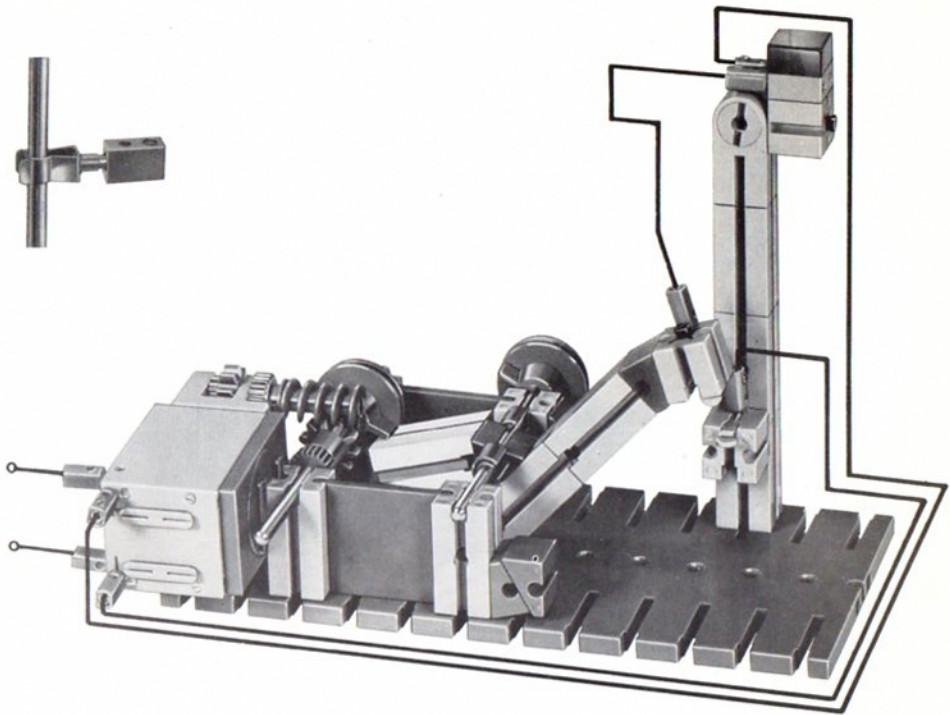
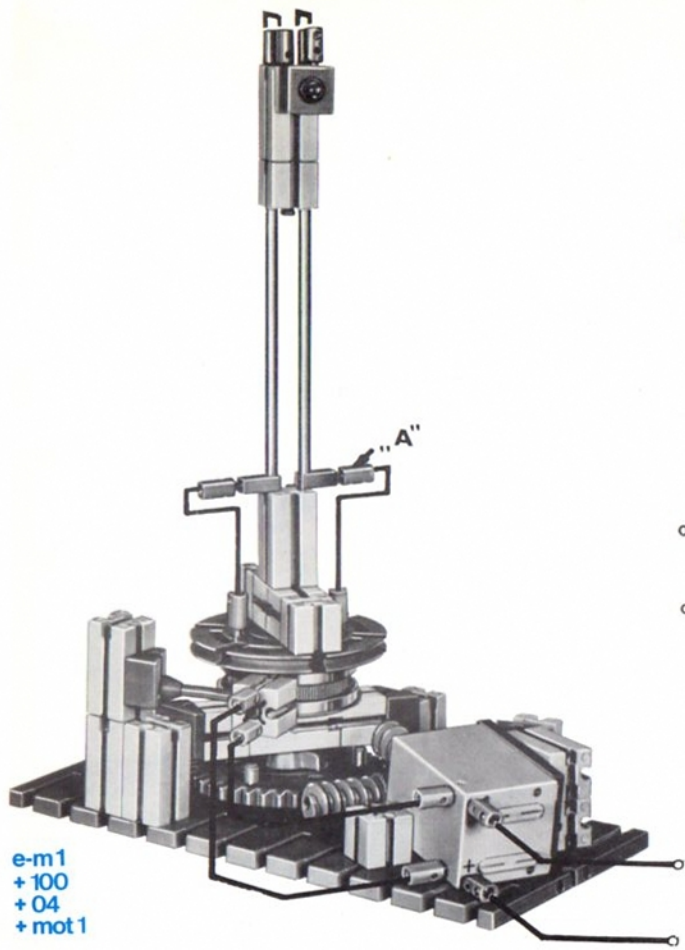


Drehschalter als Serienschalter für 2 Lampen

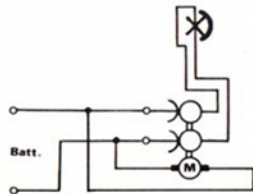


Drehschalter mit 8 Stellen als Licht- und Motor-Schalter

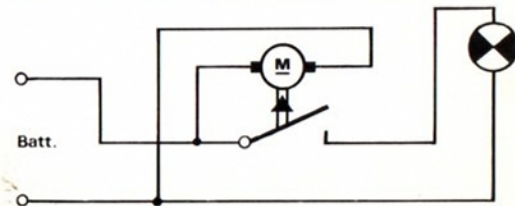


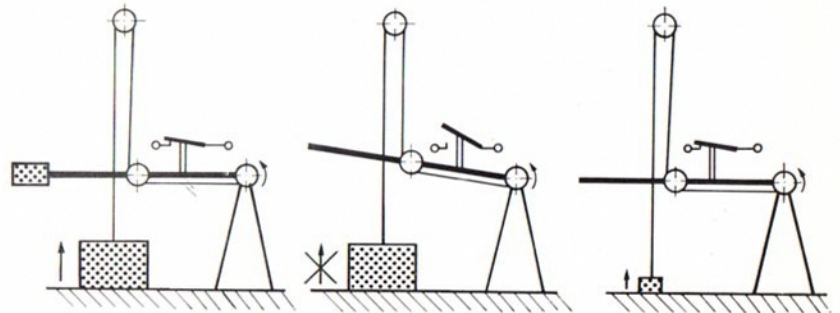
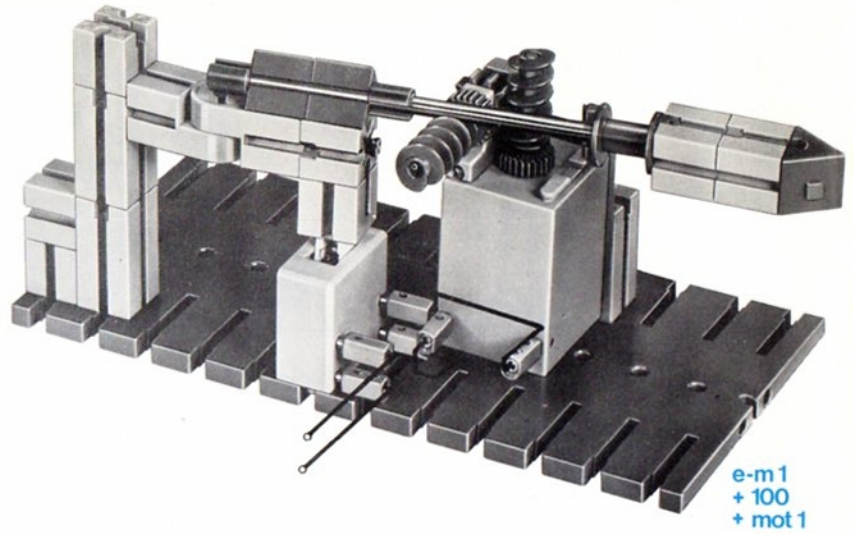
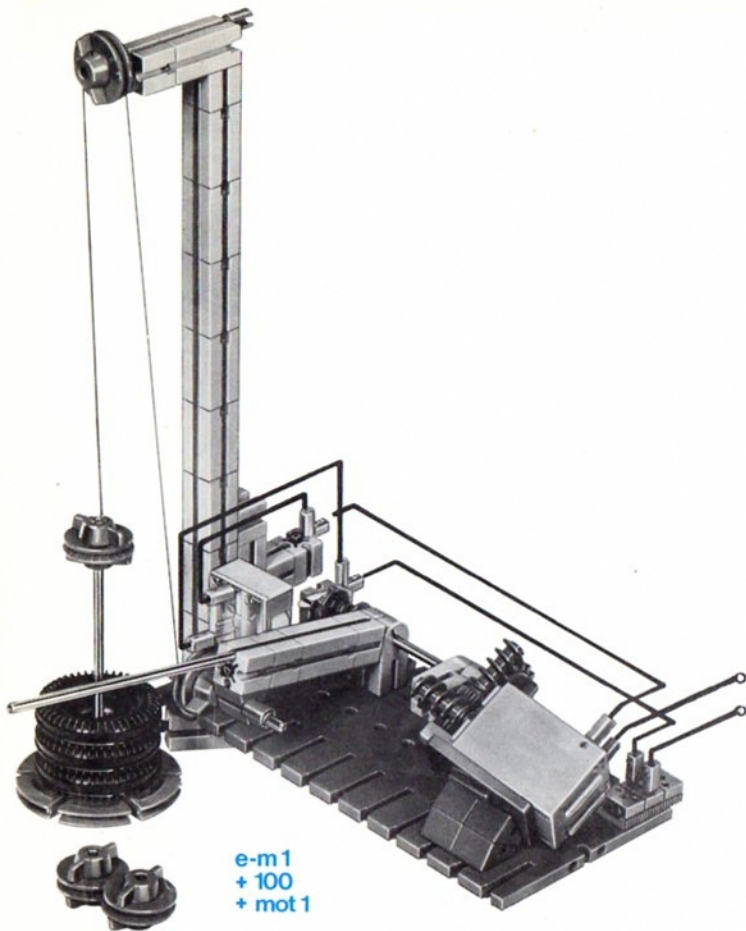


Schleifringe zur Stromübertragung in Leuchtfeuer

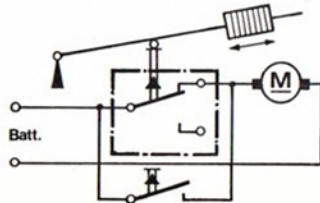


Motorgesteuerter Blinker

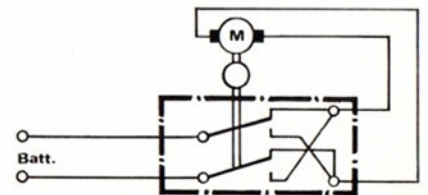


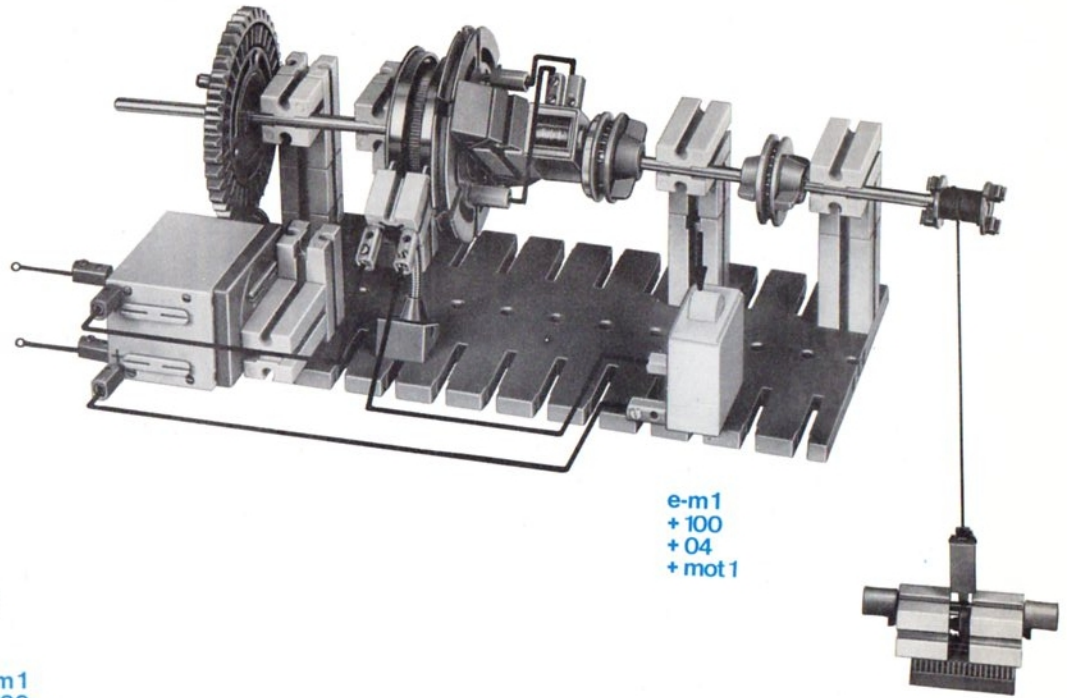
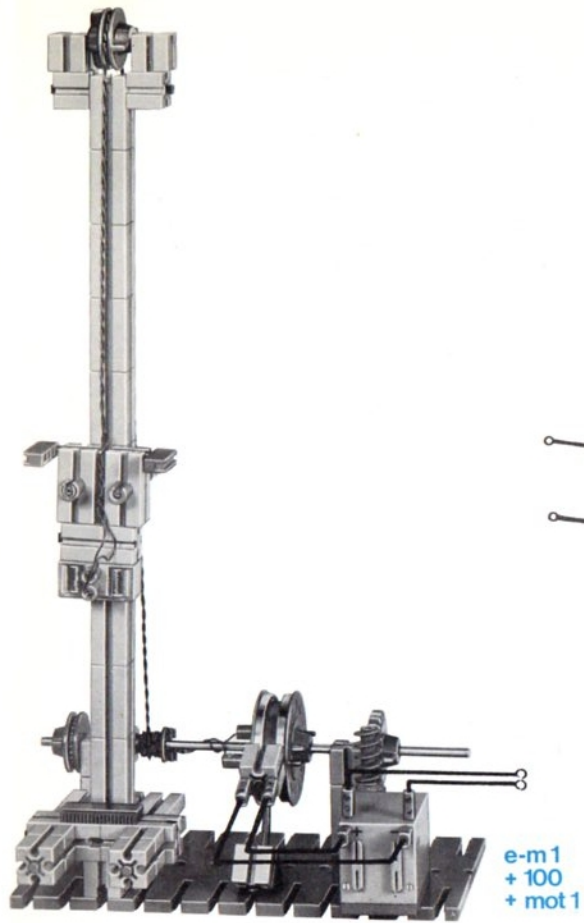


**Umschalter als
Überlast-Sicher-
heits-Schalter
in Kran**

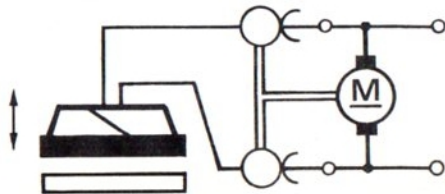


**Umschalter als
Motorwende-
schalter in Füh-
rungs-vorrichtung**

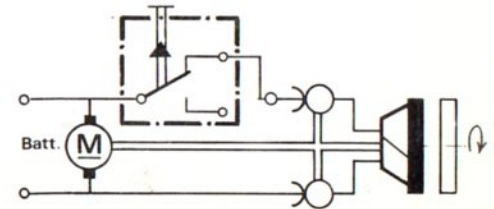


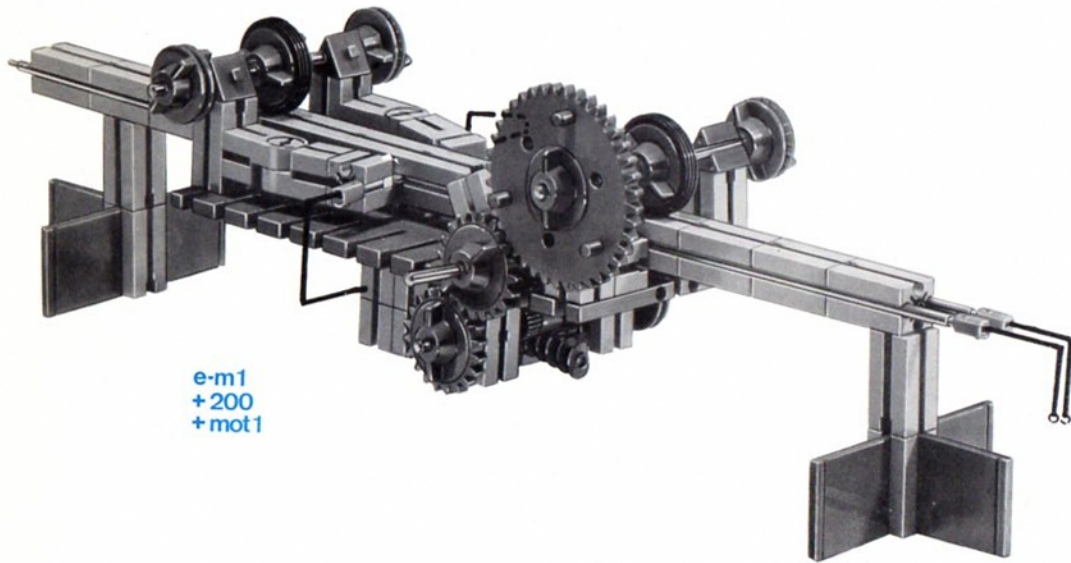


**Elektromagnet
als Kupplung
in Ramme**

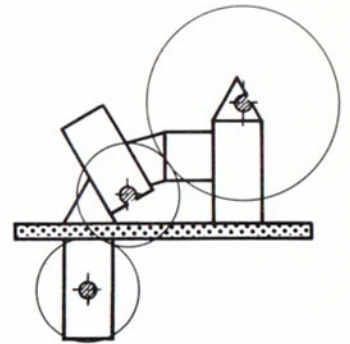
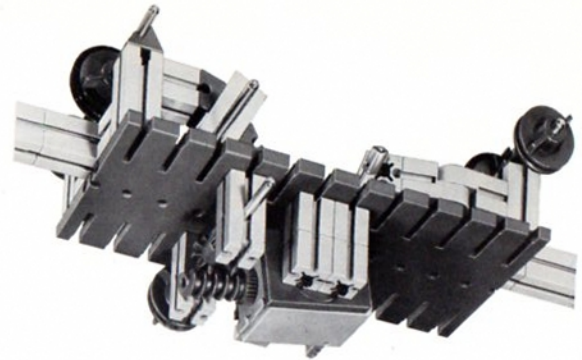


**Elektromagnetische
Scheibenkupplung
in Motorwinde**

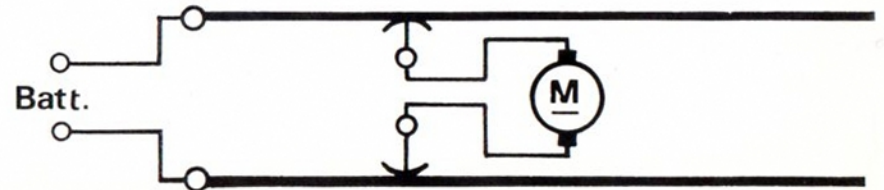


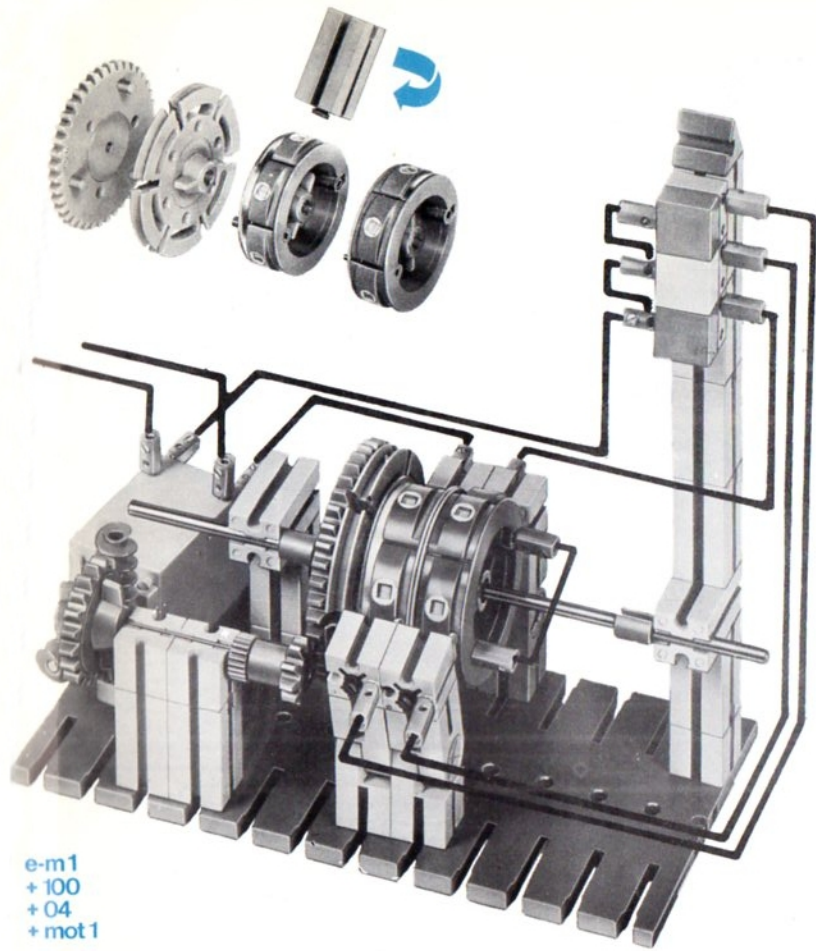


e-m1
+200
+mot1

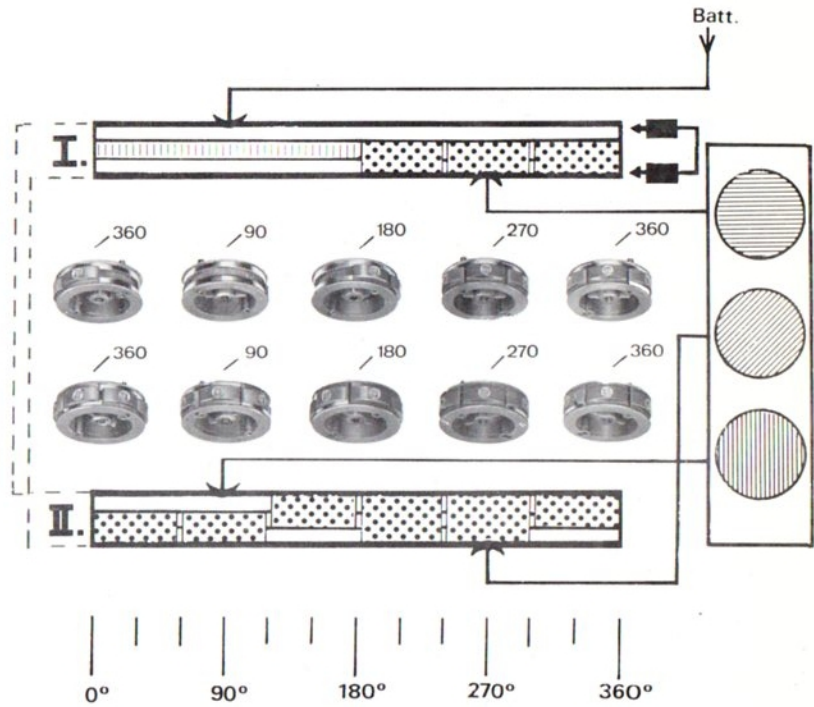


**Stromschienen und
Schleifkontakte in
Schwebbahn**

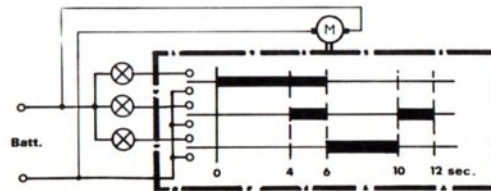


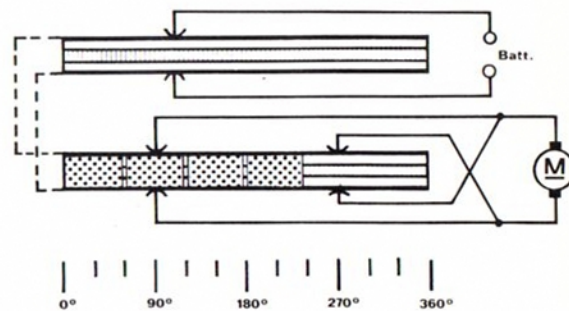
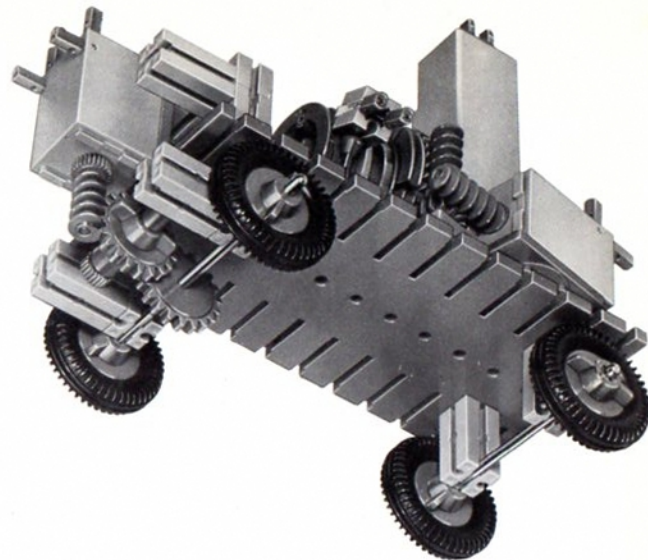
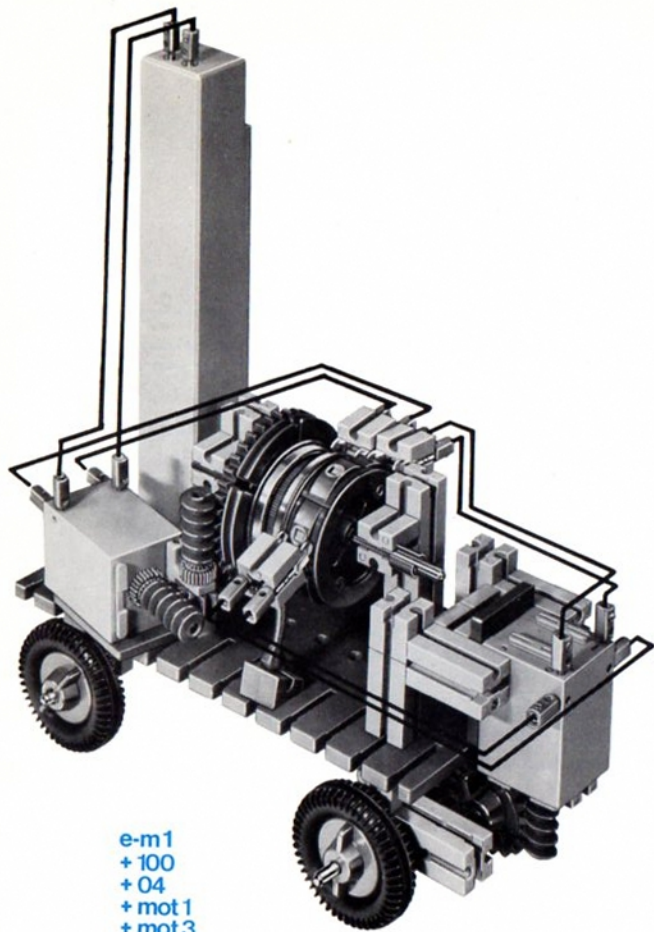


e-m1
+100
+04
+mot1

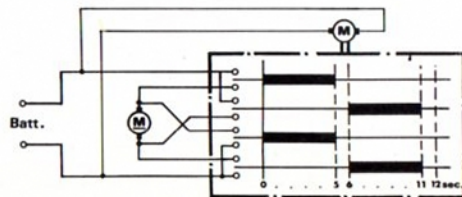


Programmgeber für Verkehrsampel

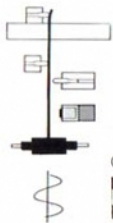
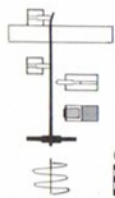
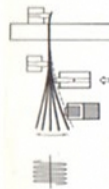
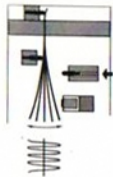
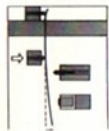




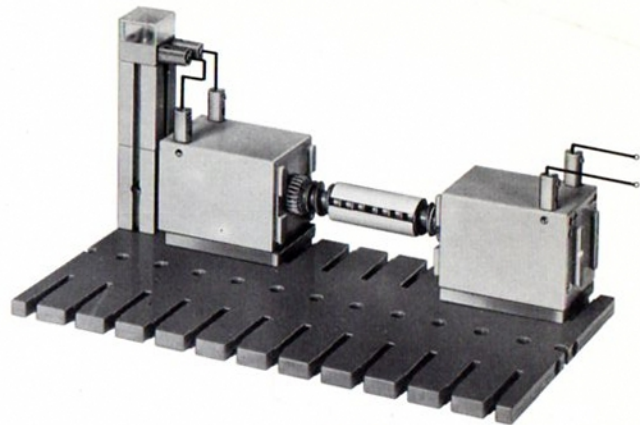
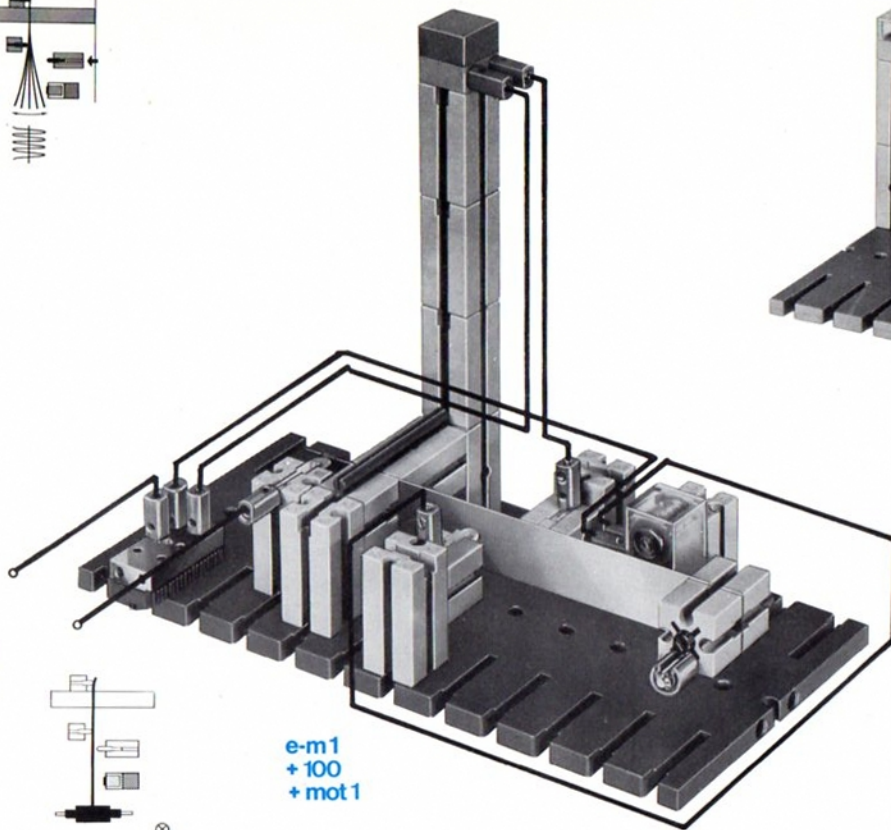
Vorwärts-Rückwärts- Programmsteuerung in Wagen



Zeit-Verhältnis:
Vorwärts-Stillstand-
Rückwärts durch
Verschieben der
Achs-Lager einstellen

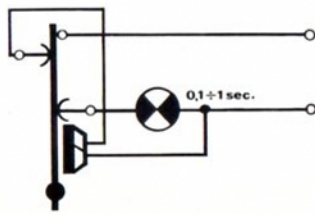


e-m1
+ 100
+ mot 1

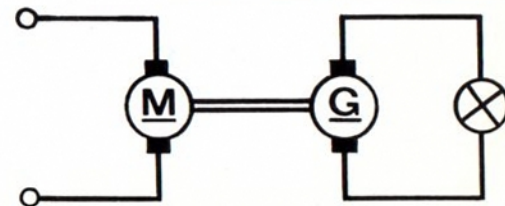


e-m1
+ 100
+ mot 1
+ mot 3

Schwingfeder als
Zeitgeber in
Blinkanlage



Motor als Generator
zur Stromerzeugung



Printed in Germany · Fischer Werk · Ref. Nr. ft. 268/1



Fischer-Werk · 7241 Tumlingen · Schwarzwald