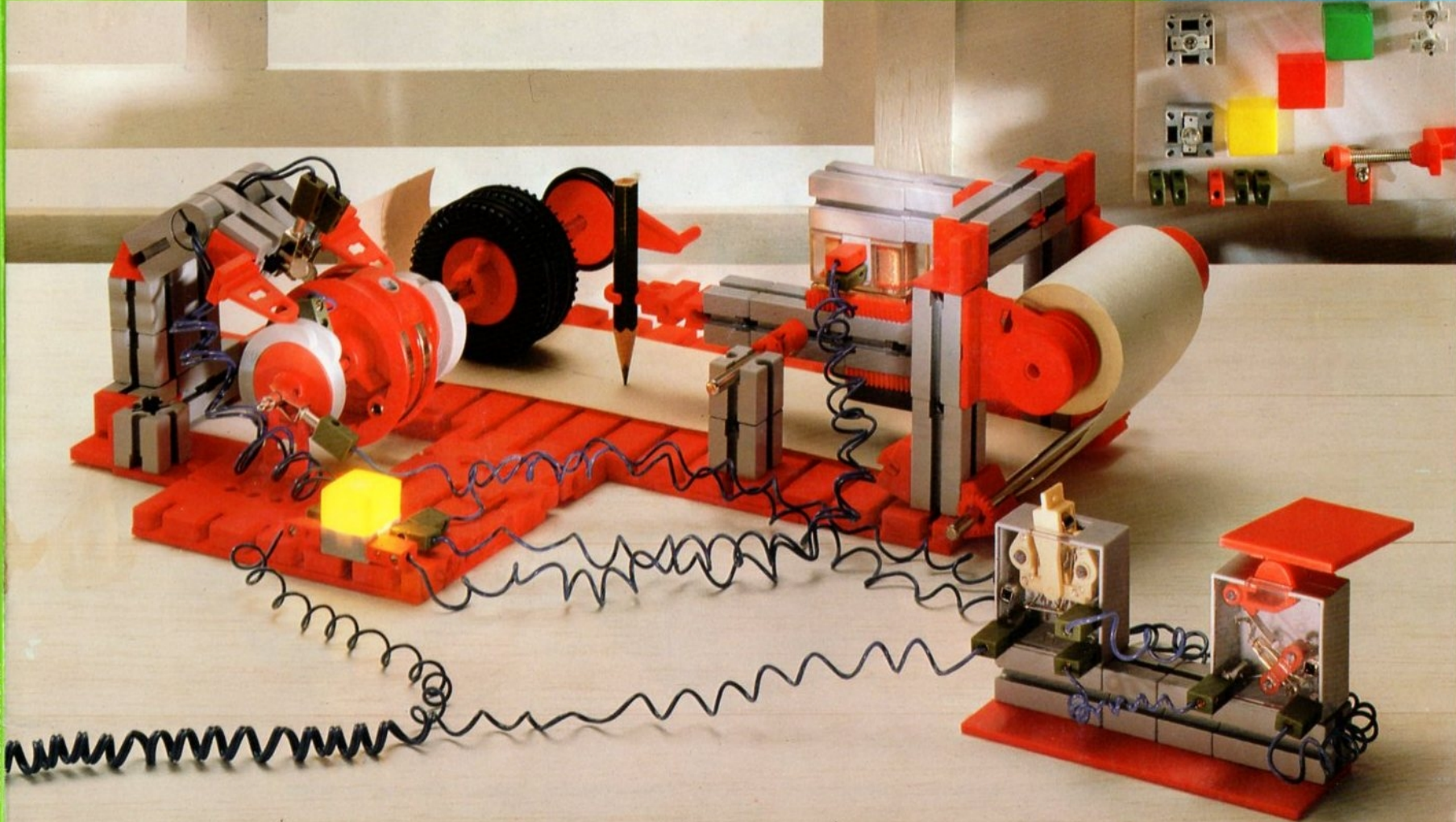
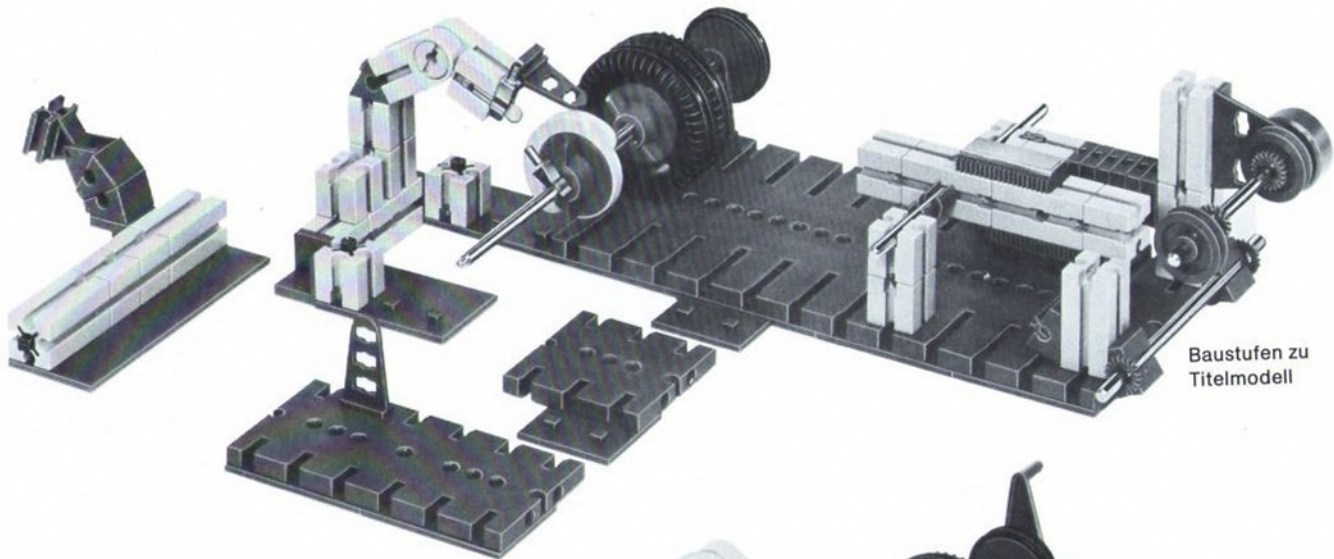


# Elektromechanik

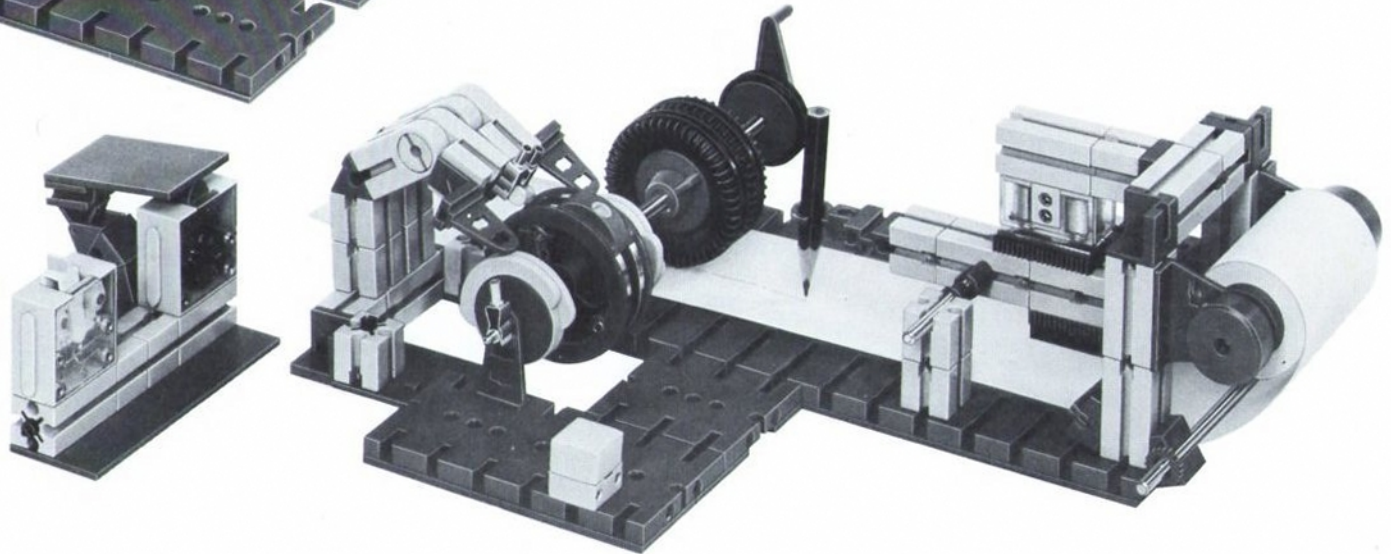
fischertechnik®  
fischer





Baustufen zu  
Titelmodell

Morseblinker mit  
Codezeichengeber





# Elektromechanik

Zum Bau der Modelle genügen: Start 100, Motor + Getriebe, Netzgerät mot 4

# Inhalt

Einführung	3	Zeitschaltwerk	26	Transportband stop!	58
Unsere elektrischen Quellen	4	Blinkanlage mit Zeitschalter	30	Zeitschalter mit Reedkontakt	61
Zuerst die Kabel	5	Rundum-Scheinwerfer	32	Auch der Strom macht magnetisch	62
Der Strom fließt nur im Kreis	7	Motorsteuerung mit Wechseltastern	33	Der Elektromagnet	63
Lampen und Leuchtsteine	8	Baukran mit Knüppelsteuerung	34	Ein elektrisch betätigter Taster	64
Zwei Lampen an einer Quelle	9	Schalter	38	Zeitschalter mit Relais	66
Der Eintaster	10	Lichterspiel mit Sparschaltung	40	Warum schnarrt die Feder?	67
Prüfwaage mit Leuchtanzeige	12	Der Schalterbaustein	42	Ein witziges Viech	68
Blinkfeuer	14	Stur wie ein Panzer...	43	Kran mit Hubmagnet	71
Der Kniff mit der zweiten Quelle	16	Schiffsradar-Antenne	44	Morsetelegraf	74
Eine optische Täuschung	17	Nebeneinander – hintereinander	46	Das ist ein Hammer	78
Der Austaster	18	Geheimschloß mit Tastercode	48	Problemlösungen	80
Die AUS-Rolle	19	Unsere Dauermagnete	51	Der Bimetallstreifen	81
Tips für die Verdrahtung	20	Spezialrührwerk	52	Thermokontakte	82
Der Wechseltaster	21	Magnete machen magnetisch	54	Die Morse-Schrift	86
Ein leuchtender Blickfang	22	Der Reedkontakt	56	Der neue Baukasten «Elektronik»	87
				Stückliste	88



## Einführung

### Lieber fischertechnik-Freund!

Auf den ersten Blick entdeckt man gleich alte Bekannte im neuen Baukasten »Elektromechanik«: Flachnaben, Verbindungsstücke, Achsen. Bei näherem Hinsehen allerdings zeigen schon zwei Achsen – abgesehen von der ungewöhnlichen Länge – besondere Merkmale: den *Stecker* auf der einen und die *Buchse* auf der anderen Seite. Diese »Steckachsen« haben nämlich auch elektrische Aufgaben zu erfüllen.

Die scheinbar schon bekannten Gelenksteine haben es ebenfalls »in sich«, nämlich eine Feder:

- Bitte einen Gelenkstein herausnehmen, geradebiegen und loslassen! Die »Federgelenksteine« werden uns noch gute Dienste leisten.

Und dann die vielen anderen elektromechanischen Bauelemente: Kontaktstücke, Kontaktklemmen, Federkontakte, Federfüße, Reedkontakt .....

„Stop! Das kann doch kein Mensch wissen, welches Ding im Baukasten wie genannt wird?!“

- Keine Sorge – wir werden das gleich haben: Bitte die letzte Seite des Buches aufschlagen! Dort ist jedes Bauteil des Baukastens mit Bezeichnung und Stückzahl zu finden – o.k.?

*Übrigens:* Ein ■ vor einem Textabschnitt bedeutet immer „Hier gibt's was zu tun!“ oder „Das sollte man sich merken!“

In erster Linie ist das Anleitungsbuch für den »elektrotechnischen Neuling« geschrieben. Er sollte ein Kapitel nach dem anderen »durchspielen«, nichts überspringen oder gar auslassen, weil nämlich eins auf dem anderen aufbaut. Das schrittweise Vorgehen macht schon deshalb mehr Spaß, weil es zum sicheren Erfolg führt!

- Taster, Schalter, Schleifring, Magnete, Elektromagnet, Schwingfeder, Thermo-Bimetall usw. – alle Bauelemente werden der Reihe nach untersucht, ausprobiert, erklärt und bei einem bzw. mehreren Modellen angewendet.

Dabei erwirbt man natürlich auch das nötige Wissen, um *Schaltpläne* lesen und danach verdrahten zu können. Und ein klein wenig Theorie kann auch nicht schaden.

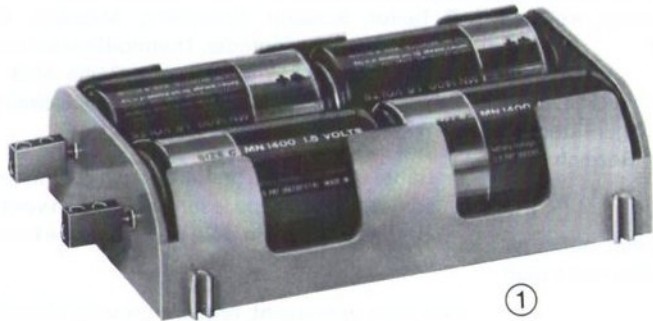
Wer alles untersucht, probiert und alle Modelle *zum Laufen* gebracht hat, der kann am Schluß noch viel mehr, als in diesem Buch steht: Der kann selber neue Schaltungen entwerfen und anhand von eigenen Modellen verwirklichen!

Aber auch der Fortgeschrittene wird am Spiel mit dem em-Baukasten viel Spaß haben und durchaus auf seine Kosten kommen – wetten?



## Unsere elektrischen Quellen

„Ohne Saft läuft nichts!“ sagt der Techniker. Er meint damit: Jedes elektrische Gerät muß an eine passende elektrische *Quelle* angeschlossen werden, welche die zum Betrieb notwendige *Energie* liefert. Die »Energie aus der Steckdose« ist natürlich viel zu stark für unsere Lampen, Motore und die anderen fischertechnik-Geräte – sie würden sofort zerstört! Außerdem besteht *Lebensgefahr*! Wir verwenden daher nur die für unsere Zwecke passenden fischertechnik-Quellen: Netzgerät und Batterieblock (bzw. den früheren Batteriestab).



Der im Bild 1–4 (Das bedeutet: Bild 1 auf Seite 4) gezeigte Batterieblock ist im neuen großen Motor-Baukasten enthalten. Mit seinen 4 baby-Zellen liefert er eine Spannung von  $4 \text{ mal } 1,5 \text{ V} = 6 \text{ V}$ . Der frühere Batteriestab gab dagegen nur  $4,5 \text{ V}$  her. (V steht für »Volt«; das ist die Maßeinheit für die elektrische Spannung.) Leider sind Batterien so boshaft, meistens dann gerade verbraucht zu sein, wenn kein Nachschub besorgt werden kann. Und teuer sind sie außerdem!

Deshalb lohnt sich in jedem Fall die Anschaffung des fischertechnik-Netzgerätes »mot 4« (Bild 2–4).

Es wird mit seinem Netzkabel über eine Steckdose an das 220-V-Wechselspannungsnetz angeschlossen. Diese gefährlich hohe Spannung wird vom Netzgerät in die völlig ungefährliche, für unsere Zwecke passende Gleichspannung von rund  $7 \text{ V}$  »umgewandelt«. Die steht auch sonn- und feiertags zur Verfügung – und leer kann sie auch nicht werden!

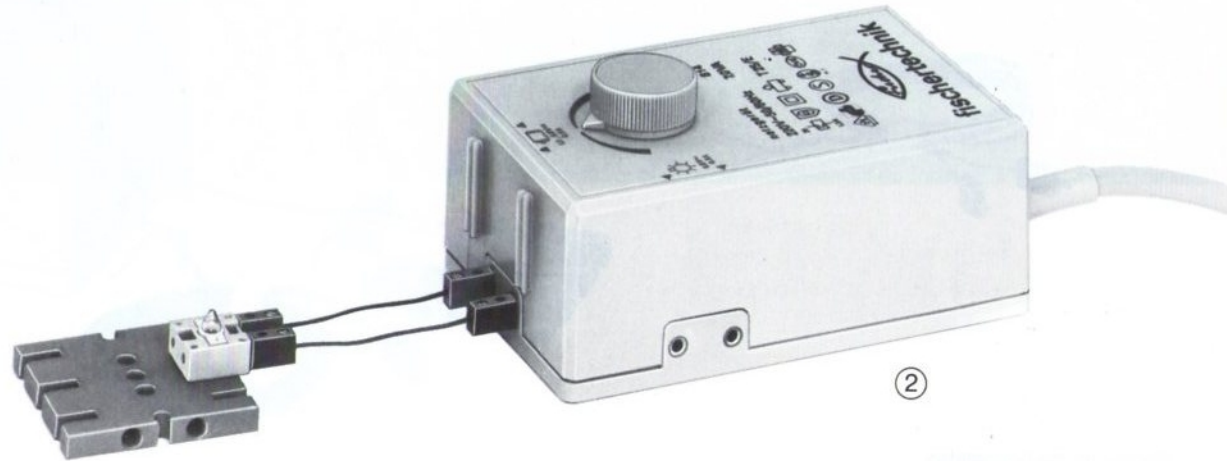
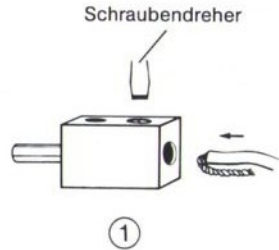


Das Netzgerät besitzt zwei »Ausgänge«: So nennen wir kurz die vorderen und seitlichen Buchsenpaare des Gerätes. Beide Ausgänge führen Gleichspannung. Diese kann am vorderen Ausgang mit dem Drehknopf *umgepolt* und zwischen  $0$  und etwa  $7 \text{ V}$  eingestellt werden. Die Spannung am seitlichen Ausgang hat dagegen einen unveränderbaren Wert von rund  $7 \text{ V}$ . (Die früheren Netzgeräte mit Wechselspannung von etwa  $7 \text{ V}$  am seitlichen Ausgang können auch verwendet werden.)



## Zuerst die Kabel!

Klar – ohne Kabel kann man kein elektrisches Gerät anschließen! Deswegen müssen wir zuerst die »Strippen« aus unserem Baukasten mit Steckern versehen. Kein Problem, wenn man die folgende Montageanleitung befolgt.



### Steckermontage

Alle einadrigen Kabelstücke werden an beiden Enden mit einem grünen Stecker versehen:

- Bitte die vorgekerbte Isolierung abziehen, die blanken Kupferdrähte verdrehen und nach Bild 1–5 umlegen.
- Steckerschraube mit dem Schraubendreher losdrehen, Kabelende einschieben (Bild 1–5) und Schraube wieder festdrehen – aber nicht so fest, daß das Kabel abgequetscht wird!

- Das lange grüne Kabel brauchen wir für einen wichtigen und sehr interessanten Versuch erst auf Seite 62.  
Die blaue Doppellitze kommt etwas später dran.

### Durchgangsprüfung

Nun wollen wir prüfen, ob durch die fertigen Kabel auch »Strom durchgeht«. Das ist nämlich nur dann der Fall, wenn das blanke Kabelende fest gegen das metallische Steckerteil gedrückt wird.

- Bitte einen Leuchtstein mit Lampe nach Bild 2–5 an den vorderen Ausgang des Netzgerätes anschließen und *aufdrehen*. Die Lampe muß aufleuchten.
- Tut sie das nicht: Prüfen, ob alle 4 Kabelenden richtig im Stecker festgeschraubt sind – oder ob die Lampe richtig im Leuchtstein sitzt; eventuell andere Lampe nehmen.
- So werden alle Kabel nacheinander »auf Durchgang geprüft«, wie der Fachmann sagt.

## Zuerst die Kabel!

③



### Stecker für die Doppellitze

Die Doppellitze besteht aus zwei gegeneinander isolierten einadrigen Kabeln. Das eine soll an jedem Ende grüne, das andere rote Stecker erhalten. Das ist wichtig, damit die Kabel später nicht miteinander verwechselt werden können.

- Bitte die vorgekerbte Isolierung abziehen. Nur eine Seite der Doppellitze nach Bild 3–6 mit je einem roten und einem grünen Stecker versehen.
- Zuerst einen Leuchtstein mit Lampe mit irgendeinem schon fertig montierten Kabel an das Netzgerät anschließen und dieses einschalten.

Netzgerät noch nicht eingeschaltet



- Z. B. den roten Stecker der Doppellitze nach Bild 4–6 in die andere Leuchtsteinbuchse stecken.

Wie soll man nun herausfinden, welches der blanken Kabelenden zu welchem Stecker gehört? Ganz einfach: Wir wenden die eben erprobte *Durchgangsprüfung* an. Und das geht so:

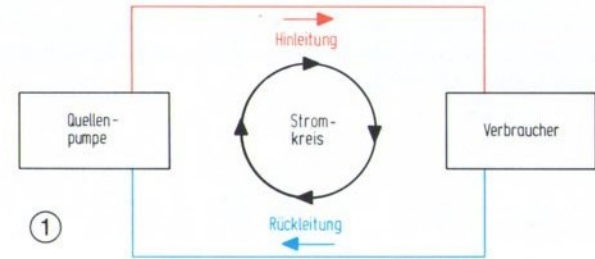
- Mit einem der blanken Kabelenden an die noch freie Buchse des vorderen Ausgangs tippen:

- *Lampe leuchtet!* Das bedeutet: „Strom geht durch.“ Also gehört dieses Ende zum roten Stecker, den wir in den Leuchtstein gesteckt hatten – also kommt auch ein roter Stecker auf das blanke Kabelende.
- *Lampe leuchtet nicht!* Das heißt: „Kein Durchgang.“ Folglich gehört dieses blanke Kabelende zum grünen, nicht in den Leuchtstein gesteckten Stecker und bekommt deshalb ebenfalls einen grünen Stecker.



# Der Strom fließt nur im Kreis

Besonders gut fließt der elektrische Strom durch Metall-Werkstoffe, wie z. B. die dünnen Kupferdrähte der Kabel, das verzinnzte Messing der Klemmkontakte und Kontaktstücke oder die verchromten fischertechnik-Achsen. Solche Werkstoffe nennt man elektrische **Leiter**. Wenn sich zwei Leiter berühren, dann kann der Strom an der »Kontaktstelle« vom einen Leiter zum anderen herüberfließen. Davon werden wir noch sehr oft Gebrauch machen. Anders bei Kabeln: Da sind vor allem zufällige Berührungen untereinander oder mit anderen stromführenden Metallteilen höchst unerwünscht! Deswegen werden Kabel mit Kunststoff »isoliert«. Das ist ein ausgesprochener **Nichtleiter** – ebenso wie Luft, Glas, Holz und die meisten nichtmetallischen Werkstoffe, die den Strom ebenfalls *nicht leiten*.



## Die Quellenpumpe

Eine elektrische Quelle arbeitet ähnlich wie eine Pumpe. Wie das zu verstehen ist, zeigt das Bild 1–7:

Die *Quellenpumpe* treibt den Strom durch die rot gekennzeichnete Leitung zum Verbraucher hin. Daher die Bezeichnung »Hinleitung«. Danach fließt der Strom durch den Verbraucher (Lampe oder Motor) hindurch.

Über die blau eingetragene »Rückleitung« fließt nun der Strom wieder zur Quellenpumpe zurück.

Diese treibt den Strom erneut in die Hinleitung hinein, und der Kreislauf beginnt von vorn – vorausgesetzt, die Quellenpumpe wird nicht ausgeschaltet und der **Stromkreis** ist an keiner Stelle unterbrochen!

## Der metallische Stromkreis

Bei unserer Durchgangsprüfung besteht der Stromkreis aus allerlei Metallkram: Kabeldrähten, Buchsen, Steckern, Leuchtsteinteilen, Glühfaden der Lampe. Dieser metallische Stromkreis ist nur dann »geschlossen«, wenn sich alle Metallteile fest berühren; der Fachmann sagt: „... wenn sie festen Kontakt miteinander haben“.

- Wenn eine Schaltung nicht funktioniert, sollte man deswegen zunächst alle Kontaktstellen überprüfen! So können z. B. locker sitzende Stecker viel Ärger bereiten. Auf Seite 20 wird gezeigt, wie man Abhilfe schaffen kann.
- Bei häufigem Gebrauch können sich auch die Kabel in den Steckern lockern; dann muß die Stecker-schraube wieder angezogen werden.

## Schaltpläne

Das Foto 2–5 zeigte, wie man eine Lampe mit dem Netzgerät verbinden muß, damit ein Stromkreis wie in der Zeichnung 1–7 zustande kommt. Schon bald werden wir aber viel kompliziertere Schaltungen kennenlernen – und da würde man auf einem Foto kaum noch erkennen können, wie die Bauteile miteinander verbunden sind. Deswegen benutzt man zur Darstellung von Schaltungen lieber übersichtliche Zeichnungen: die »Schaltpläne«. Darin werden die elektrischen Bauelemente und Geräte durch allgemein anerkannte (genormte) *Schaltzeichen* oder speziell vereinbarte *Symbole* dargestellt, wie sie schon auf der nächsten Seite zu sehen sind. Mit Hilfe solcher Schaltpläne ist das »Verdrahten« dann ganz einfach. Wir können das auf der nächsten Seite gleich praktisch erproben.

# Lampen und Leuchtsteine

Auf dieser Seite lernen wir die *Schaltzeichen* bzw. die *Symbole* für die zuvor schon verwendeten Bauelemente und das fischertechnik-Netzgerät kennen. Die Verbindungskabel werden durch gerade *Linien* dargestellt. Mit Hilfe eines solchen Schaltplans kann man dann leicht einen Versuchsaufbau oder ein ganzes Modell »verdrahten«.

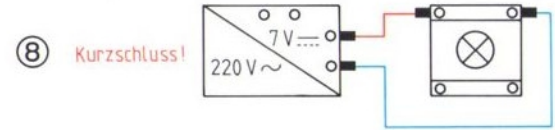
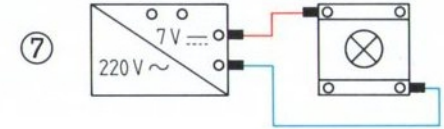
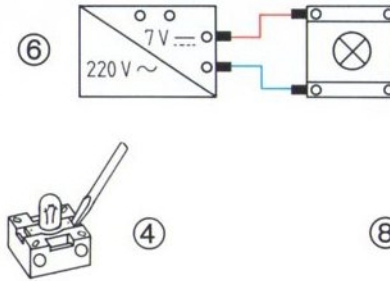
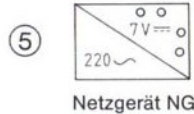
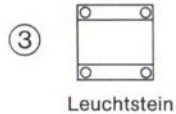


Bild 1–8 zeigt die *Kugellampe* und Bild 2–8 die *Linsenlampe* mit den zugehörigen Schaltzeichen. Die auf Stecksockeln montierten Lampen werden in einen *Leuchtstein* 3–8 gesteckt und können auch leicht wieder herausgenommen werden, indem wir mit dem Schraubendreher unter die Plastikfassung fahren (Bild 4–8). Beim Einstecken werden die dünnen Anschlußdrähte der Lampe fest gegen das Buchsenröhrchen gedrückt und dadurch die *leitenden Verbindungen* hergestellt.

Im Leuchtsteinsymbol 3–8 sind die Buchsen durch kleine Kreise dargestellt – genau wie die Ausgangsbuchsen im Netzgerätsymbol 5–8.

Übrigens: Statt »Netzgerät« schreiben wir künftig einfachheitshalber nur noch die Abkürzung NG.

Bild 6–8 zeigt den schon bekannten Lampenstromkreis (Bilder 2–5 und 1–7) in der neuen Darstellungsweise. Wie im Stromkreisbild 1–7 sind aber auch hier noch die Hinleitung rot und die Rückleitung blau eingezeichnet.

- Weil man die Buchsenröhrchen von beiden Seiten her verdrahten kann, ist der Anschluß eines Leuchtsteins mit Lampe auch nach Bild 7–8 möglich. *Bitte unbedingt ausprobieren!*
- Auf keinen Fall aber dürfen die Stecker der Hin- und Rückleitung in d a s s e l b e Buchsenröhrchen

gesteckt werden, wie das im Bild 8–8 zu sehen ist! Das gibt nämlich einen **Kurzschluß!** So nennt man das, wenn beide Anschlußbuchsen einer Quelle – auch *Pole* genannt – direkt miteinander verbunden werden.

Bei einem Kurzschluß an der Steckdose oder einem Elektrogerät knallt und funkt es im allgemeinen erheblich. Bei unserem NG passiert scheinbar gar nichts. Dafür sorgt die eingebaute »Thermosicherung«.

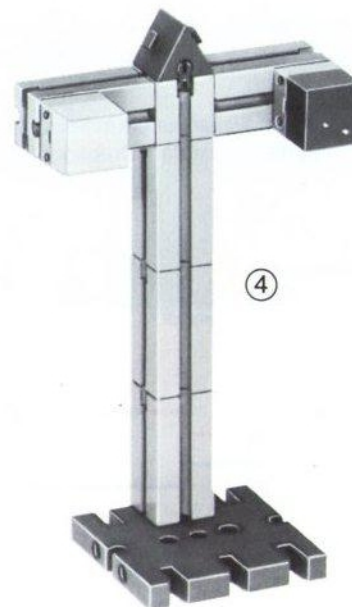
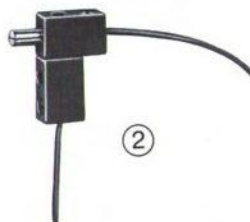
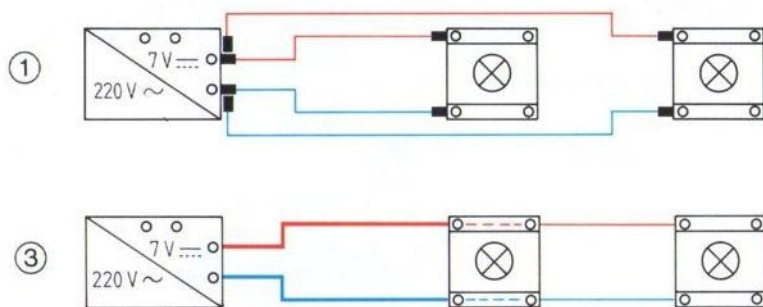
Wie das möglich ist, erfahren wir ganz am Schluß dieses Buches. Um das zu verstehen, müssen wir aber erst noch einiges andere probieren und studieren – einverstanden?



## Zwei Lampen an einer Quelle

Die *Standleuchte* 4–9 trägt zwei Leuchtsteine mit Kugellampen und aufgesetzten Leuchtkappen. Linsenlampen leuchten zwar heller, aber die Leuchtkappen würden durch die Hitzeentwicklung beschädigt werden. Für Linsenlampen ist die rote *Lochkappe* da!

Beide Kugellampen sollen zugleich leuchten. Wie könnten sie angeschlossen werden?



- Probieren wir zunächst die Schaltung 1–9 aus: Jede Lampe wird direkt an das NG angeschlossen (Doppellitze und 2 lange Kabel). Die Aufgabe »Zwei Stecker an nur eine Buchse« wird nach Bild 2–9 gelöst.

- NG einschalten! Beide Lampen leuchten – oder?

In dieser Schaltung ist für jede Lampe ein eigener Stromkreis vorgesehen. Deswegen leuchten beide

Lampen genau so hell wie die eine Lampe in den Schaltungen 5–8 bzw. 6–8.

Die Verdrahtung können wir allerdings einfacher haben:

- Der Praktiker verdrahtet nach Bild 3–9: Dabei werden einfach die Hin- und Rückleitung der einen Lampe für den Stromkreis der anderen Lampe mitbenutzt. Die *gemeinsamen* Leitungsstücke beider Stromkreise sind im Bild 3–9 dicker eingezeichnet.

- Die vereinfachte Schaltung funktioniert ebenso gut – stimmt's?

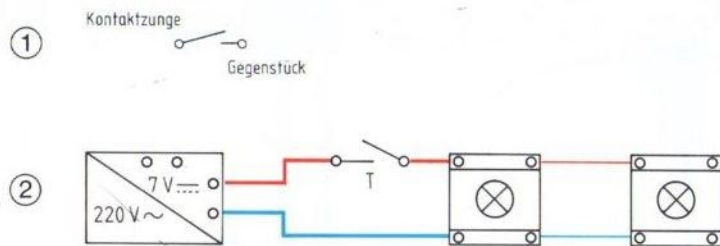
Es gibt auch noch eine andere Möglichkeit, zwei Lampen an eine Quelle anzuschließen. Die wollen wir aber erst später (Seite 46) untersuchen.

*Übrigens:* Die schwarzen Steckersymbole lassen wir im Schaltplan künftig einfachheitshalber weg!

## Der Eintaster

Wir können mit der Standleuchte 3–9 dem Freund von gegenüber auch Blinksignale geben; z. B. 3 mal kurz: „Komm Karten spielen!“ oder 3 mal lang: „Bleib drüben – dicke Luft!“

Zu diesem Zweck muß die *Signalleuchte* sehr schnell ein- und ausgeschaltet werden können – und das ist mit dem Drehknopf des NG nicht gut möglich. Was ist zu tun?



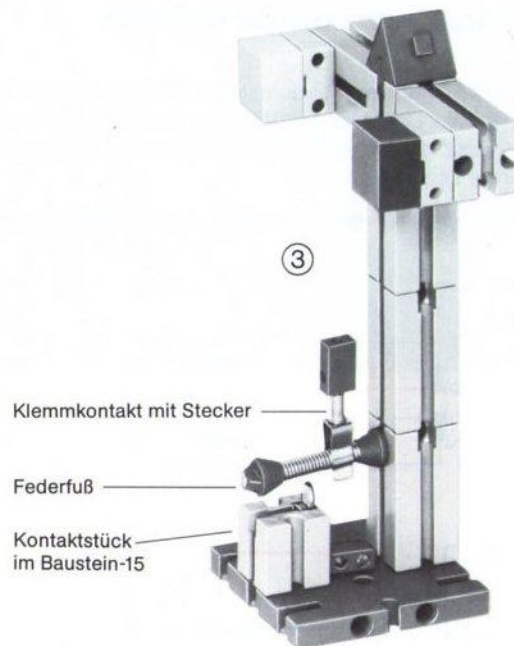
Zur Lösung der Aufgabe brauchen wir ein Gerät, mit dem man einen Stromkreis schlagartig schließen bzw. unterbrechen kann – einen *Taster*. Das Schaltzeichen dafür zeigt Bild 1–10.

- Wir bauen uns einen Taster nach Bild 3–10 aus einem unbeweglichen *Kontaktstück* und einem biegsamen *Federfuß* zusammen. Zwischen beiden soll ein Luftspalt von etwa 2 mm bleiben.
- Nun stecken wir einen Kabelstecker in das Buchsenloch des Kontaktstücks und verbinden es nach Schaltplan 2–10 mit dem NG. Für den Anschluß des Federfußes benutzen wir den *Klemmkontakt*

nach Bild 3–10. Die weitere Verdrahtung kennen wir schon.

- NG einschalten: Die Lampen bleiben dunkel, weil ja der Luftspalt des Tasters keinen Strom durchläßt.
- Wir »betätigen« jetzt den Taster, indem wir den Federfuß auf das Kontaktstück drücken. Die Lampen leuchten auf!

Weil die Lampen bei Betätigung eingeschaltet werden, heißt diese Tasterart *Eintaster*. Die Lampen werden eingeschaltet, weil durch Betätigung des



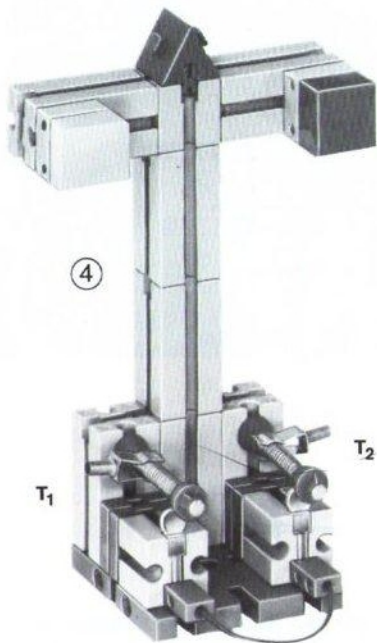
Tasters der sonst unterbrochene Stromkreis bzw. der »offene Tasterkontakt« geschlossen wird. Daher auch die Bezeichnung *Schließer* statt Eintaster.

Den beweglichen Tasterteil nennen wir »Kontaktzunge«, den unbeweglichen »Gegenstück«.

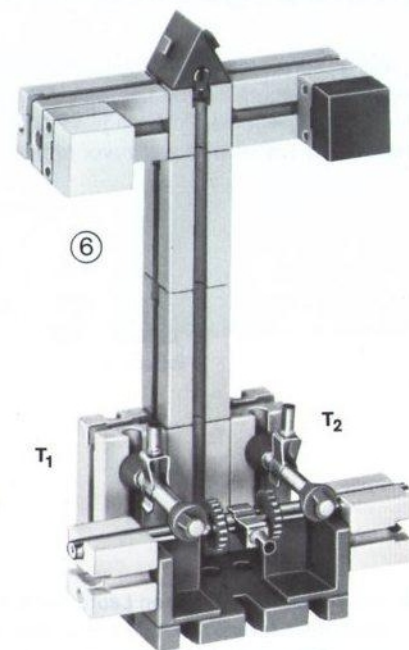
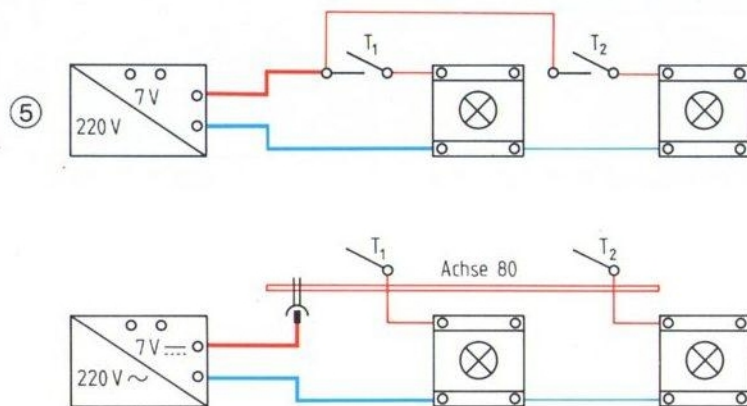
Typisches Kennzeichen eines Tasters: Wird die federnde Kontaktzunge *freigegeben*, dann springt sie von selbst wieder in die *Ruhelage* zurück.

Andere Bauformen von Eintastern lernen wir noch im folgenden kennen. Es gibt erstaunlich viele Möglichkeiten!





## Der Eintaster



### Einzeln blinken!

Es ist natürlich viel lustiger, wenn man mit jeder Lampe einzeln blinken kann. Klar, daß dazu für jede Lampe ein eigener Taster nötig ist!

- Wir montieren also zwei Taster mit Federfuß und Kontaktstück nach Bild 4–11 am Leuchtenfuß.
- Die Kontaktstücke der Taster werden nach Bild 4–11 durch ein kurzes Kabel miteinander verbunden. Im Schaltplan 5–11 ist dieses Kabel durch eine dünne rote Linie (Hinleitung) dargestellt. Der Federfuß des linken Tasters T<sub>1</sub> (sprich: T-eins) wird mit

Hilfe eines Klemmkontaktes mit der gelben, der des rechten Tasters T<sub>2</sub> mit der grünen Lampe verbunden. Die noch freien Leuchtsteinbuchsen verbinden wir für die Rückleitung nach dem Schaltplan 5–11 ebenfalls durch ein Kabel miteinander. Zum Schluß werden Hin- und Rückleitung mit Hilfe der Doppellitze zum vorderen Ausgang des NG geführt.

- NG bitte einschalten und die Taster einzeln oder zusammen betätigen! Je nachdem werden nur der Stromkreis der gelben oder der grünen Lampe

oder beide zugleich geschlossen, und die Lampen leuchten auf – stimmt's?

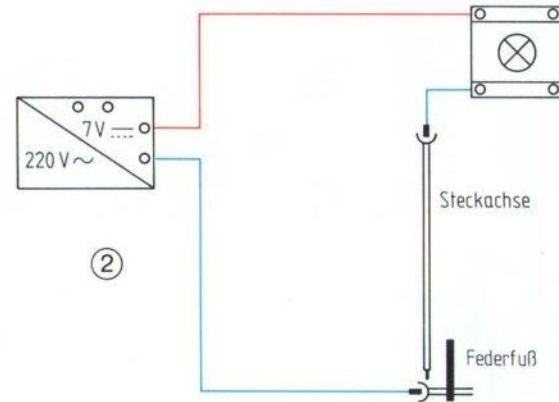
### Der Trick mit dem gemeinsamen Gegenstück

- Die beiden miteinander verbundenen Kontaktstücke kann man auch nach Bild 6–11 durch ein »gemeinsames Gegenstück«, z. B. durch die Achse-80 mit Klemmkontakt ersetzen, wie das im Schaltplan 7–11 dargestellt ist.
- *Bitte unbedingt ausprobieren!* Wir machen nämlich von diesem Trick noch öfter Gebrauch, weil dadurch der lästige »Kabelsalat« vermindert wird.



## Prüfwaage mit Leuchtanzeige

„Was ist schwerer als ein Baustein-30: Eine Garnrolle, ein Schraubendreher oder ein Leuchtstein mit Lampe oder ein Federgelenkstein oder ...?“ Das läßt sich mit Hilfe der Prüfwaage 4-13 sehr schnell und auch ziemlich genau feststellen. Dabei wird das zuvor erprobte Eintaster-Prinzip angewendet.



- Als Zeiger der einfachen *Laufgewichtwaage* dient eine Steckachse-180 (Bild 4-13). Sie steckt lose in ihrer Halterung (Bild 3-13) senkrecht zum Waagebalken.
- Und nun kommt der Trick: Die Steckachse kann am sog. *Buchsenende* (Schaltzeichen 1-12) durch ein Steckerkabel mit der Anzeigelampe verbunden werden, wie das im Schaltplan 2-12 dargestellt ist. Der Stecker sorgt außerdem dafür, daß die Steckachse nicht durchrutscht. (Das Kabel darf nicht zu kurz sein, sonst wird der Zeigerausschlag behindert!)
- Auf diese Weise wird der Waagezeiger zur beweglichen Kontaktzunge eines Eintasters mit Federfuß als Gegenstück.

### Die Wägeprüfung mit einem Baustein-30

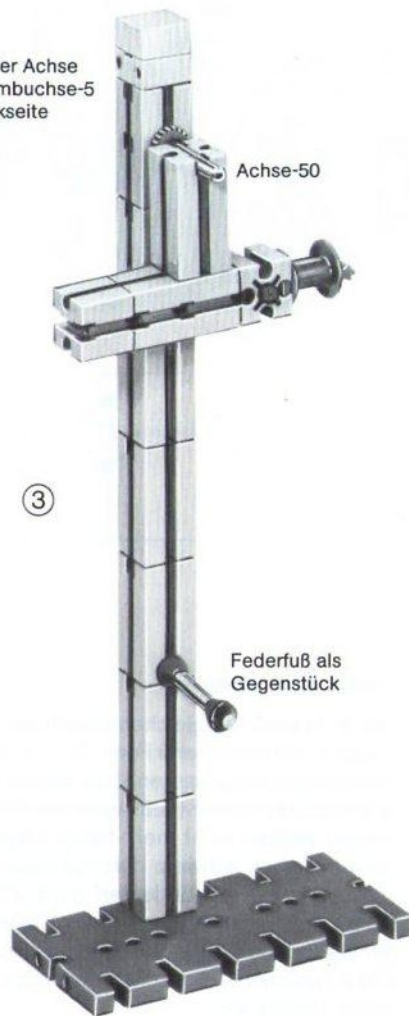
- Bitte einen Baustein-30 auf die Waagschale legen. NG einschalten. Laufgewichtträger so auf der Achse-110 verschieben, daß der Steckachsenzeiger den Federfuß eben gerade nicht berührt. Die Lampe darf nicht leuchten! Das ist die *Ruhelage* des Eintasters.

- Nun nehmen wir den Baustein-30 herunter und legen einen Prüfling auf die Waagschale – z. B. einen Federgelenkstein.
  - Ist er leichter als ein Baustein-30, dann wird der Zeiger nach links ausschlagen, der Lampenstromkreis bleibt unterbrochen und die Anzeigelampe leuchtet nicht.
  - Ist der Gelenkstein dagegen schwerer, dann drückt der Zeiger gegen den Federfuß, der Stromkreis wird geschlossen und die Lampe zeigt durch Aufleuchten an: Schwerer als Baustein-30!

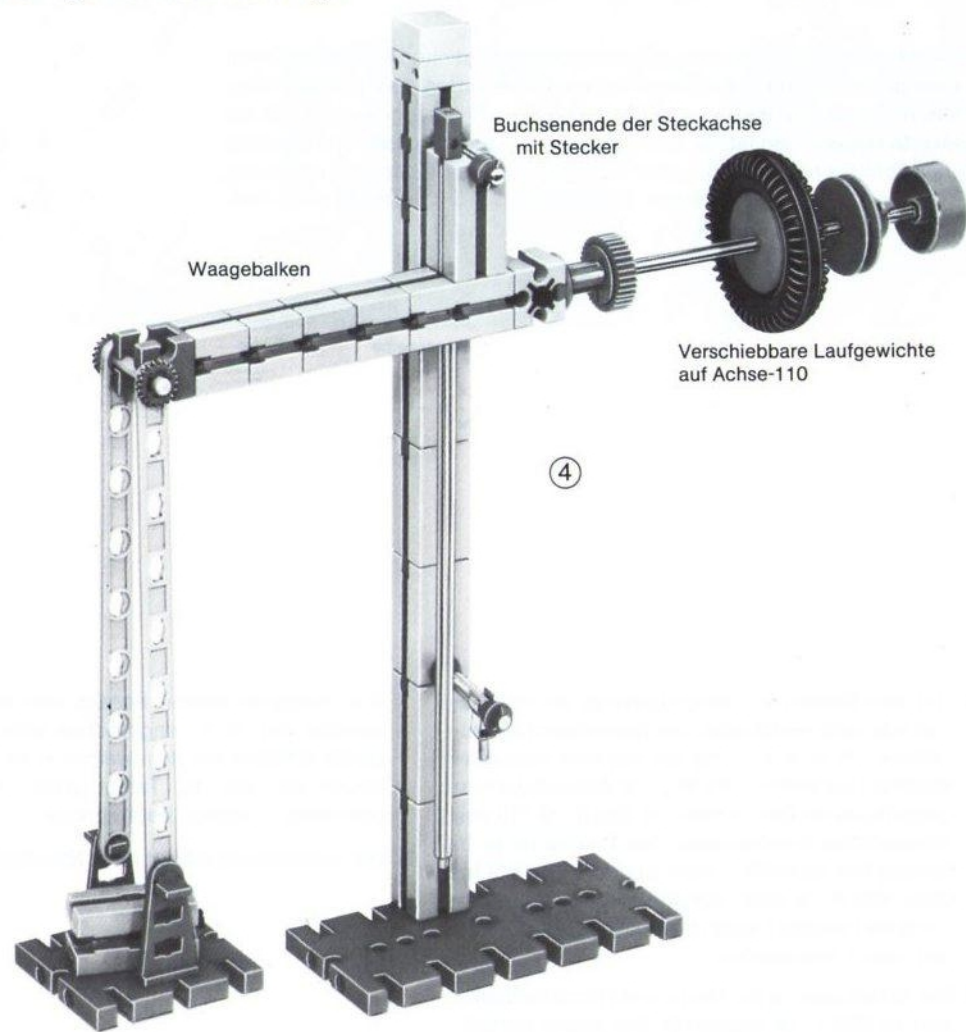
Beim Abnehmen des Prüflings sorgen die Laufgewichte dafür, daß die Steckachse (= Kontaktzunge) von selbst das Gegenstück (= Federfuß) wieder freigibt – typisches Verhalten eines Eintasters!

## Prüfwaage mit Leuchtanzeige

Sicherung der Achse durch Klemmbuchse-5 auf der Rückseite

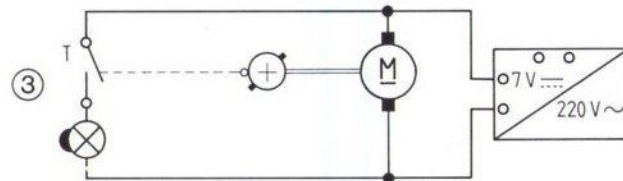
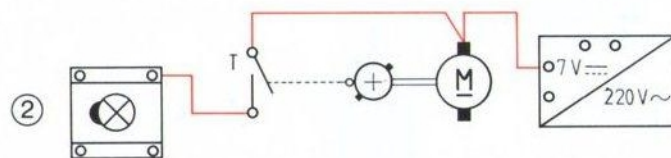
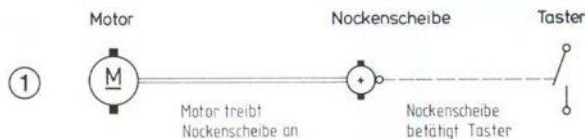


Buchsenende der Steckachse mit Stecker



# Blinkfeuer

An Meeresküsten, Stromufern, auf Inseln und gefährlichen Klippen leuchten sie die ganze Nacht hindurch und weisen den Schiffen den richtigen Weg. Jedes Blinkfeuer hat eine besondere »Kennung« (Blinkprogramm), die in der Seekarte eingetragen ist. So kann der Steuermann den genauen Standort seines Schiffes bestimmen – aber auch gefährliche Hindernisse erkennen. Mit dem automatisch arbeitenden Eintaster-Modell 5–15 können wir ein solches Blinkfeuer nachahmen.



- Den zum Blinken nötigen Eintaster bauen wir diesmal aus zwei Federfüßen mit Klemmbuchsen zusammen. Er wird automatisch von zwei »Nocken« betätigt. Das sind hier die Winkelsteine auf der motorgetriebenen Drehscheibe im Bild 5–15. Für das einwandfreie Funktionieren des Tasters ist es in diesem Fall vorteilhaft, wenn beide Tasterteile federn. Bild 5–15 zeigt den fertigen Tasteraufbau. Zwischen beiden Federfüßen sollte ein Luftspalt von rund 1 mm bleiben.
- Die Schaltzeichen für Motor und Nockenscheibe sind im Bild 1–14 dargestellt. Die dünne Doppel-

linie zwischen beiden besagt, daß die Nockenscheibe vom Motor angetrieben wird. Die gestrichelte *Wirklinie* mit dem kleinen Kreis am Anfang deutet an, daß der Taster durch die Nocken (schwarze Vierecke) betätigt wird.

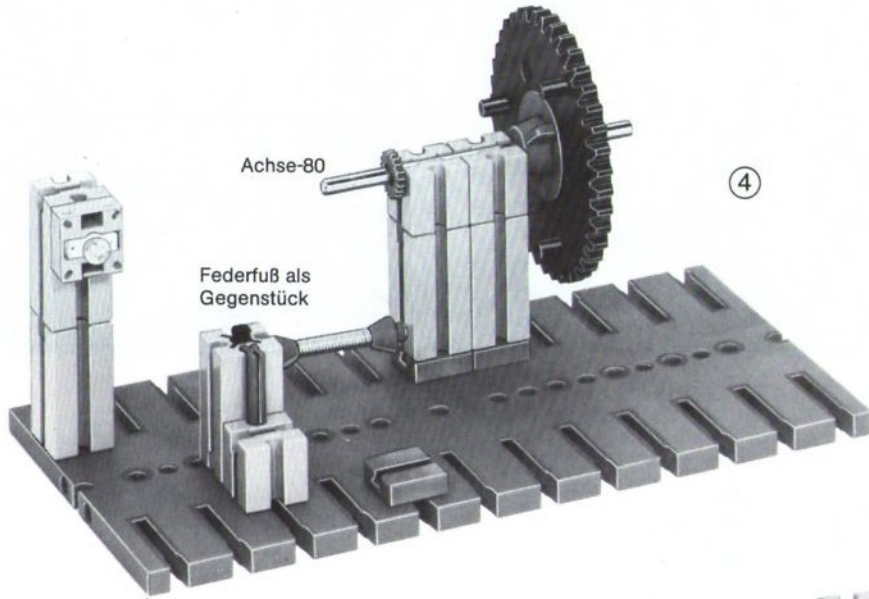
- Die Verdrahtung erfolgt nach Schaltplan 2–14.

## Vereinfachter Schaltplan

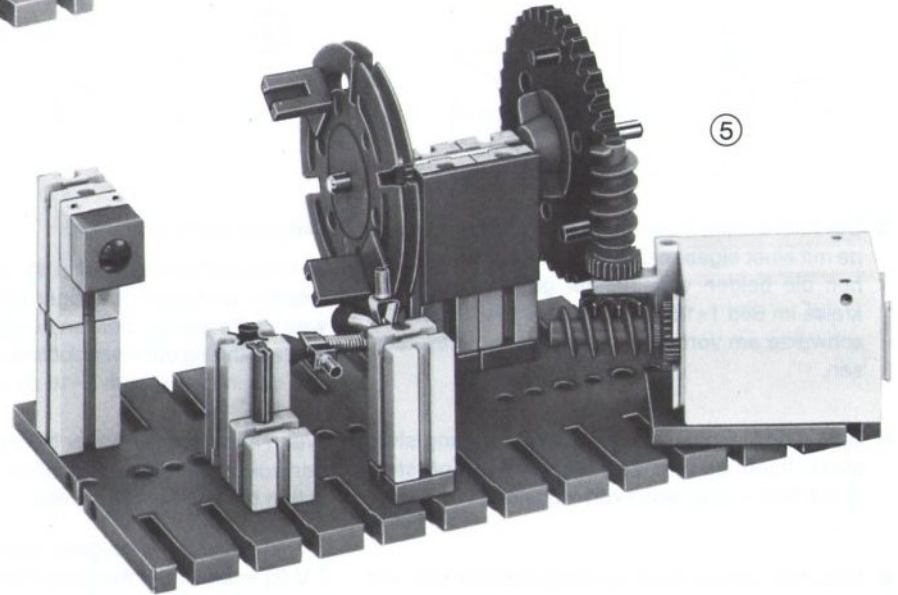
Bild 3–14 zeigt den gleichen Schaltplan wie Bild 2–14 – aber in viel einfacherer Form: So ist z. B. das Leuchtsteinsymbol weggelassen – wir wissen ja längst, wie er verdrahtet werden muß. Auch die Hin- und Rückleitungen werden nicht mehr farbig eingetragen, sondern nur noch schwarz durchgezogen. Die großen schwarzen Punkte bedeuten ganz allgemein, daß die zugehörigen Bauteile elektrisch leitend miteinander verbunden sind. Wie das im einzelnen geschieht und an welcher Stelle – das bleibt von jetzt an jedem selbst überlassen.



## Blinkfeuer

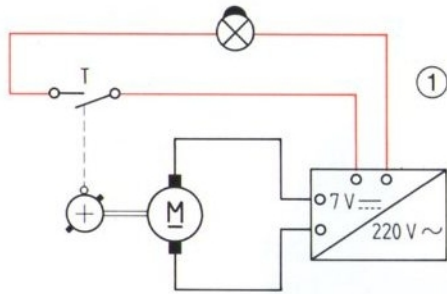


- Das Blinkprogramm der Kennung wird durch Zahl und Anordnung der Nocken auf der Nockenscheibe bestimmt. Je nachdem blinkt die Linsenlampe (mit Lochkappe!) öfter oder weniger oft, regelmäßig oder unregelmäßig.
- Durch Verschieben des Bausteins-30 mit der Federfuß-Kontaktzunge kann die Leuchtdauer der Blinklampe geringfügig verändert werden.
- Bitte auch andere geeignete fischertechnik-Bausteine als Nocken einsetzen! Die Art der Kennung hängt nämlich auch von der Form der Nocken ab – stimmt's?



## Der Kniff mit der zweiten Quelle

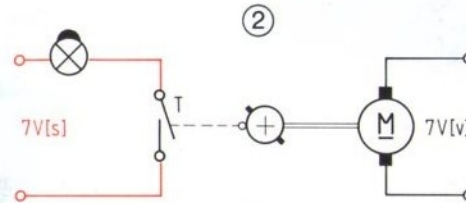
Das Blinkfeuer-Modell 5–15 hat einen offensichtlichen Nachteil: Wenn das NG für einen schnellen Programmablauf voll aufgedreht wird, leuchtet die Lampe strahlend hell – je langsamer aber der Motor läuft, um so müder blinzelt der Scheinwerfer. Da hilft der oft angewendete Kniff mit der *zweiten Quelle*. Und der geht so:



- Der Kniff beruht darauf, daß man Motor und Lampe mit einer eigenen Quelle »versorgt«. So entstehen die beiden voneinander getrennten Stromkreise im Bild 1–16: Der rote ist am seitlichen, der schwarze am vorderen NG-Ausgang angeschlossen.

- Weil die Spannung am seitlichen Ausgang stets gleich hoch ist, leuchtet auch die Lampe stets gleich hell – egal, was »vorn« passiert.

- Natürlich können auch der Batterieblock bzw. der frühere Batteriestab als zweite Quelle benutzt werden.



### Einfacher geht's nicht mehr!

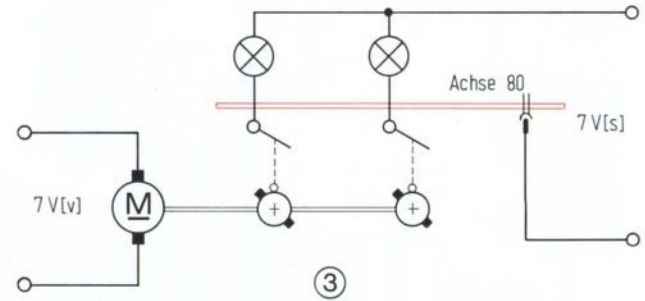
Je einfacher ein Schaltplan ist, um so leichter ist er zu »lesen«. Wir lassen deswegen künftig das NG-Symbol weg. Dafür werden dessen Ausgangsbuchsen-Kreise an den Anfang der *Anschlußlinien* eingezeichnet – so, wie das im Schaltplan 2–16 zu sehen ist.

Wenn nun ein bestimmter NG-Ausgang benutzt werden soll, schreiben wir folgende Bezeichnungen zwischen die NG-Anschlußlinien:

7 V [v] = vorderer Ausgang (einstellbar)

7 V [s] = seitlicher Ausgang (nicht einstellbar)

6 V schreiben wir, wenn der Batterieblock als Quelle eingesetzt wird (z. B. Bild 1–67).



### Eine trickreiche Schaltung

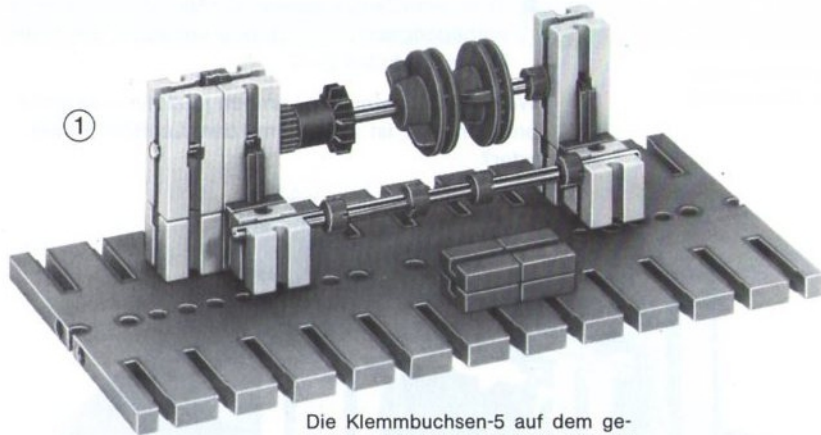
Bei der Schaltung 3–16 zum nebenstehenden Modell 2–17 werden sowohl der Kniff mit der zweiten Quelle als auch der Trick mit dem gemeinsamen Gegenstück angewendet.

- Der Schaltplan 3–16 ähnelt sehr dem Schaltplan 7–11 des Blinkfeuer-Modells. Nur werden hier die beiden Federfuß-Kontaktzungen der Eintaster nicht von Hand, sondern durch Nockenscheiben betätigt.

- Die 2-Quellen-Schaltung sorgt dafür, daß die Lampenhelligkeit auch bei unterschiedlicher Drehzahl des Motors gleich bleibt.

## Eine optische Täuschung

Wenn der Motor des Eintaster-Modells 2–17 schnell genug läuft, entsteht bei längerem Hinsehen der Eindruck, als ob ein Lichtpunkt von hinten nach vorn im Kreis herumliefe. Dabei sieht man das *Laufflicht* nur, wenn es scheinbar vorn vorbeikommt. So kann man sich täuschen – die Lampen bleiben ja fest an ihrem Platz!

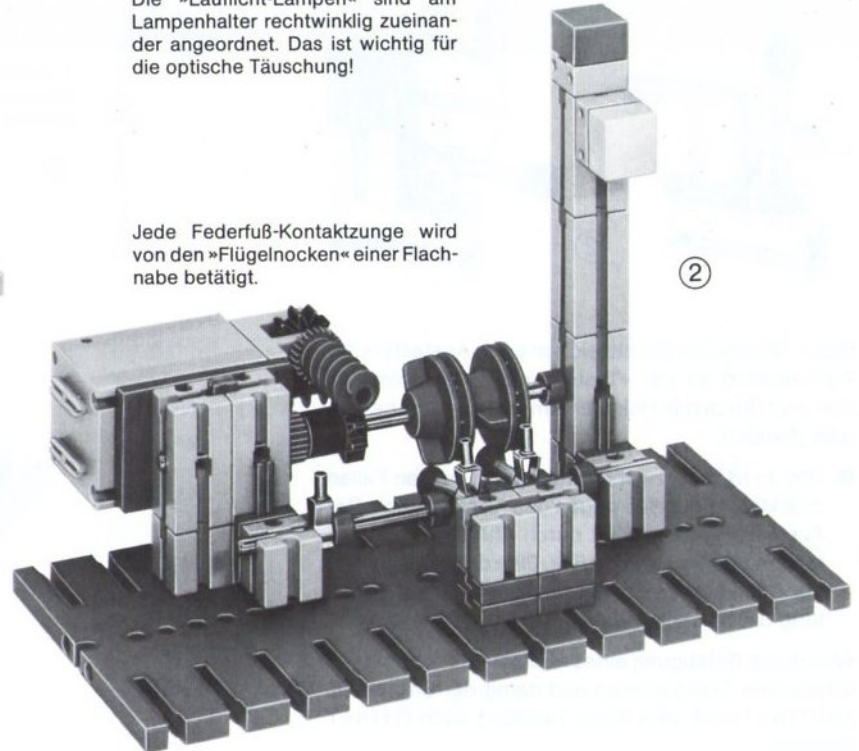


Die Klemmbuchsen-5 auf dem gemeinsamen Gegenstück (Achse-80 im Bild 1–17) verhindern das seitliche Abrutschen der Federfüße.

Modell bitte stehen lassen: Bild 4–18 zeigt eine interessante Änderung!

Die »Laufflicht-Lampen« sind am Lampenhalter rechtwinklig zueinander angeordnet. Das ist wichtig für die optische Täuschung!

Jede Federfuß-Kontaktzunge wird von den »Flügelnocken« einer Flachnabe betätigt.





## Der Austaster . . .

... ist – wie schon der Name sagt – das Gegenteil vom Eintaster: Bei Betätigung wird z. B. eine Lampe ausgeschaltet. Auch diese Tasterart hat große technische Bedeutung.

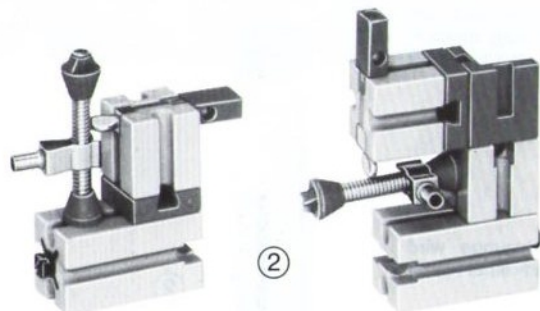
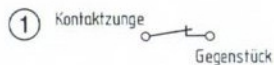
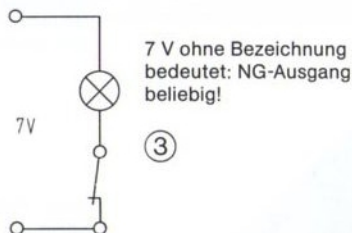


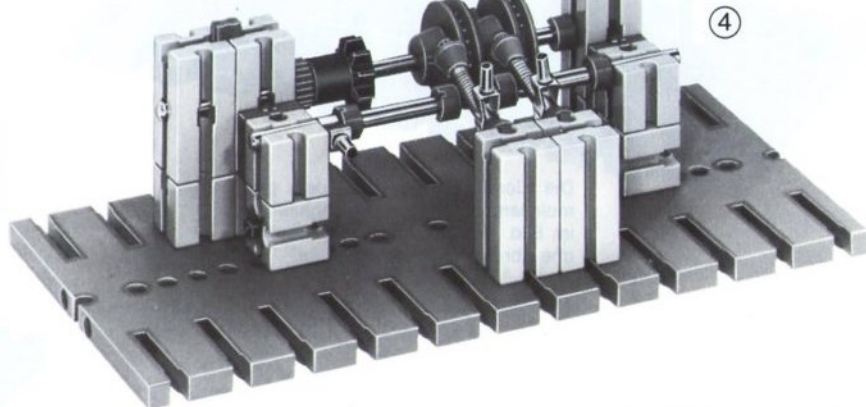
Bild 1-18 zeigt das Schaltzeichen eines Austasters: Im Ruhezustand ist der »Tasterkontakt« geschlossen. Das wird durch das Häkchen am Gegenstück besonders deutlich.

■ Bild 2-18 zeigt zwei Bauformen. In beiden Fällen drückt der Federfuß gegen das Kontaktstück. Der Austaster wird betätigt durch Abheben der Kontaktzunge vom Gegenstück. Bitte die Arbeitsweise der Austaster 2-18 anhand der einfachen Schaltung 3-18 ausprobieren.

Weil durch Betätigung eines Austasters der sonst geschlossene Tasterkontakt und damit der Stromkreis geöffnet wird, wird diese Tasterart auch Öffner genannt.



③



### Unterbrechen statt Blinken

■ Bild 4-18 zeigt, wie man ganz einfach aus dem Eintaster-Modell 2-17 ein Austaster-Modell machen kann: Gemeinsames Gegenstück und Kontaktzungen werden derart hochgelegt, daß die Flügelnocken der Flachnaben die auf die Achse-80 drückenden Federfüße abheben können.

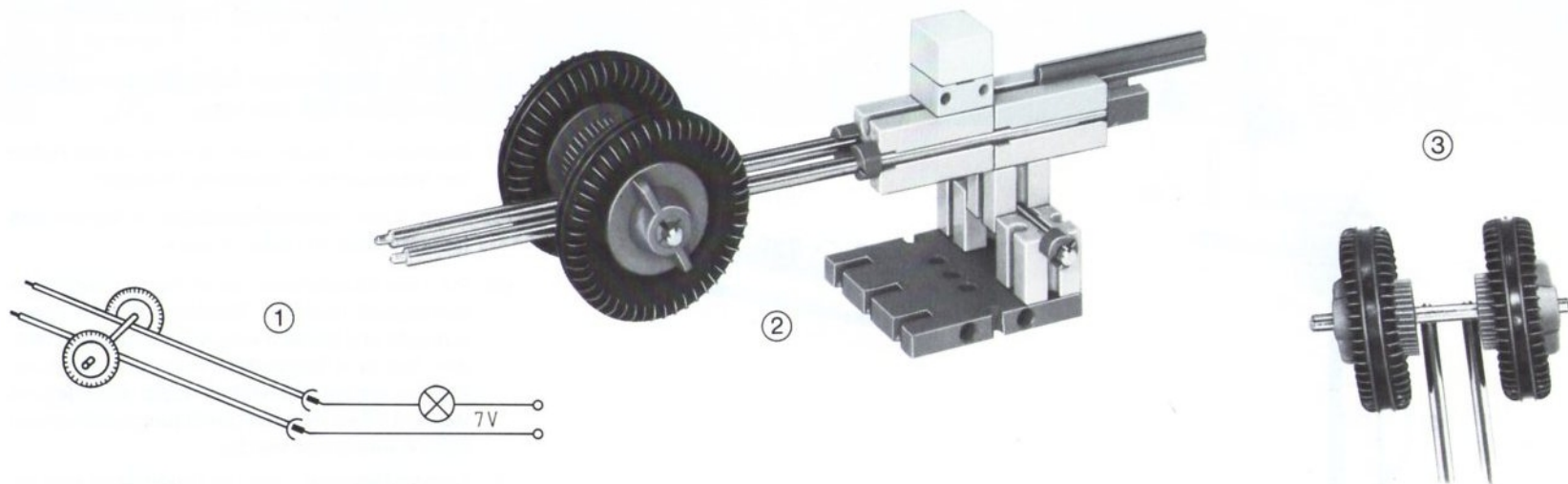
■ Zu diesem Zweck müssen die Nockenscheiben in entgegengesetzter Richtung umlaufen wie beim Eintaster-Modell 2-17.

Weil das Leuchten der Lampen jetzt nur kurz unterbrochen wird, ist's vorbei mit dem Lauflicht-Effekt – oder?

Übrigens: Wie könnte wohl der Schaltplan zum Austaster-Modell 4-18 aussehen? Wenn keine Lösung gefunden wird – macht nichts: Wir kommen später noch darauf zurück.

## Die AUS-Rolle ...

... ist ein lustiges Spielgerät, bei dem der Vorgang „Ein Kontakt wird geöffnet“ im wahrsten Sinne des Wortes »eine Rolle spielt«. Bei der Beschäftigung mit dem Modell 2-19 können wir uns von den bisherigen Anstrengungen ein wenig erholen – einverstanden?



■ Bild 1-19 zeigt den einfachen Schaltplan: Der Lampenstromkreis ist geschlossen, wenn die Rollenachse beide Steckachsen berührt. Fällt die Rolle herunter, wird der *Rollenkontakt* und dadurch auch der Stromkreis geöffnet – die Lampe geht aus.

### Spielregel-Vorschlag

Die Steckachsenschiene muß mit Hilfe des Verbindungsstücks-45 (Bild 2-19) derart nach oben oder

unten bewegt werden, daß die Rolle auf den Steckerspitzen der Achsen sozusagen einrastet (Bild 3-19). Sie darf dann nicht mehr zurückrollen, wenn die Achsenschiene angehoben wird!

Jeder Spieler hat dazu 30 Sekunden Zeit. Wer das schafft, hat gewonnen. Eine neue Runde beginnt. Wem die Rolle aber ins AUS fällt, wobei die Lampe ausgeht, der muß bis zu nächsten Spielrunde ausscheiden!

### Achtung Störsender!

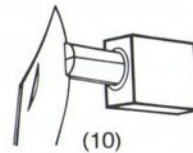
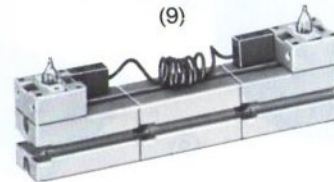
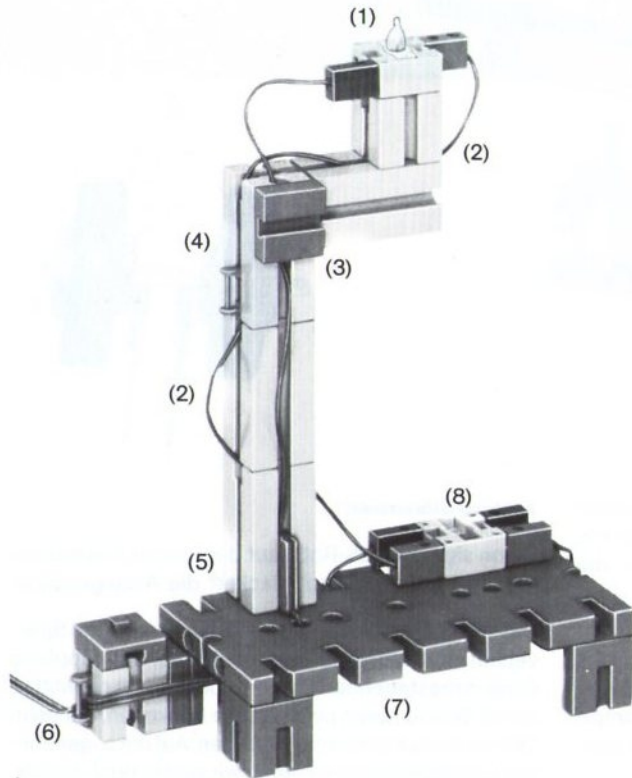
Wenn sich die AUS-Rolle auf der Steckachsenschiene hin und her bewegt, flackert die Anzeigelampe.

Das ist typisch für einen »Wackelkontakt«. Den Spielverlauf stört das nicht weiter, wohl aber den Empfang eines nahestehenden Radios – besonders auf Mittelwelle! Schuld daran sind winzige Fünkchen, die beim Öffnen eines Kontaktes entstehen. Auf die sogenannten *Öffnungsfunken* kommen wir später noch zurück.



## Tips für die Verdrahtung

Nachdem wir nun schon einige Modelle verdrahtet haben, ist es Zeit, einige Tips zur Vermeidung des lästigen *Kabelsalats* zu geben. Frei herumhängende Strippen stören nicht nur den Modellbetrieb, sie sehen auch wenig schön aus.



- (1) Leuchtsteine sollten von derjenigen Seite her verdrahtet werden, von der das Kabel zugeführt wird. Achtung: Kurzschluß vermeiden (siehe Seite 8)!
- (2) Zwischen Nut und Zapfen können Kabel, ohne zu klemmen, platzsparend hindurchgeführt werden.
- (3) Mit Hilfe von einzelnen Kettengliedern aus dem Grundkasten 200 oder von
- (4) Bausteinen-5 lassen sich die Kabel in den Nuten der fischertechnik-Bausteine festlegen.
- (5) Auch kurze Verbindungsstücke-15 eignen sich hervorragend für diesen Zweck.
- (6) Vor dem Durchziehen eines Kabels durch ein Kettenglied muß der Stecker natürlich abgeschraubt und danach wieder angeschraubt werden. Bei einer Doppellitze sollte dies für jeden Stecker einzeln und nacheinander durchgeführt werden! Sonst muß die Durchgangsprüfung von Seite 6 wiederholt werden.
- (7) Eck-Winkelsteine unter der Grundplatte sind ein beliebtes Mittel, um Zuleitungs- und andere längere Kabel störungsfrei unter dem Modell hindurchzuführen.
- (8) Ein Leuchtstein eignet sich vorzüglich als »Steckdose am Modell« für NG-Zuleitungskabel.
- (9) Zu lange Kabel, die nicht befestigt werden können, wickelt man über einer Achse zu einer eleganten Spirale auf!
- (10) Aus der Buchse rutschende Stecker werden mit einem Messer etwas aufgebogen.

## Der Wechseltaster

Der Eintaster besteht aus Kontaktzunge und Schließergegenstück; an dessen Stelle tritt beim Austaster ein Öffnergegenstück. Der Wechseltaster besteht aus einer Kontaktzunge, einem Schließ- und einem Öffnergegenstück, wie das im Schaltzeichen 1–21 dargestellt ist. Bei Betätigung *wechselt* die Kontaktzunge von einem zum anderen Gegenstück. Wir wollen das gleich ausprobieren.

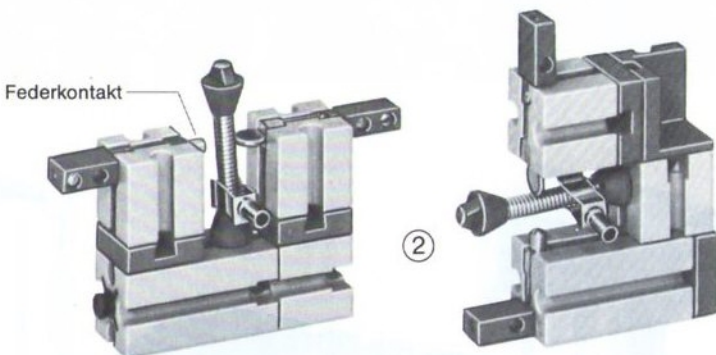


Bild 2–21 zeigt zwei Bauformen eines »Wechslers«: Es sind die schon erprobten Austaster 2–18, erweitert um einen *Federkontakt* als Schließergegenstück.

■ Wir erproben den Wechsler anhand der Schaltung 3–21. In der Ruhelage ist nur der Öffnerkontakt 1–2 wirksam: Beim Einschalten des NG leuchtet nur die grüne Lampe.

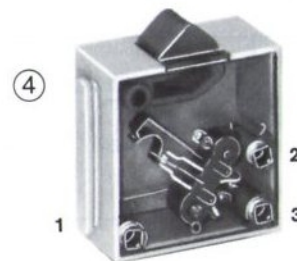
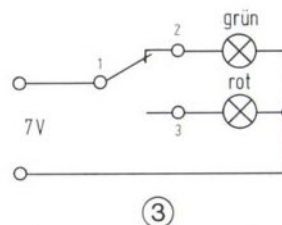
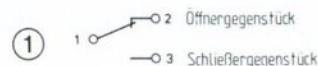
■ Der Wechsler wird betätigt, indem man den Federfuß gegen den Federkontakt drückt: Dadurch wird der Kontakt 1–3 geschlossen, und nur die rote Lampe leuchtet.

■ Mit Hilfe eines Wechslers kann man also z. B. zwei Lampen *abwechselnd* aufleuchten und verlöschen lassen.

*Übrigens:* Bei langsamer Betätigung gibt's einen Totpunkt – da leuchtet keine Lampe. Stimmts?

### Der Tasterbaustein

Im Tasterbaustein 4–21 ist ein Wechseltaster eingebaut – fix und fertig verdrahtet. Die Ziffern auf der



Rückseite entsprechen den Buchsenbezeichnungen im Schaltzeichen 1–21.

■ *Bitte* auch den Baustein anhand der Schaltung 3–21 *ausprobieren!* Dank der eingebauten »Sprungkontakte« gibt es auch bei ganz langsamer Betätigung keinen Totpunkt. Ein wichtiger Vorteil!

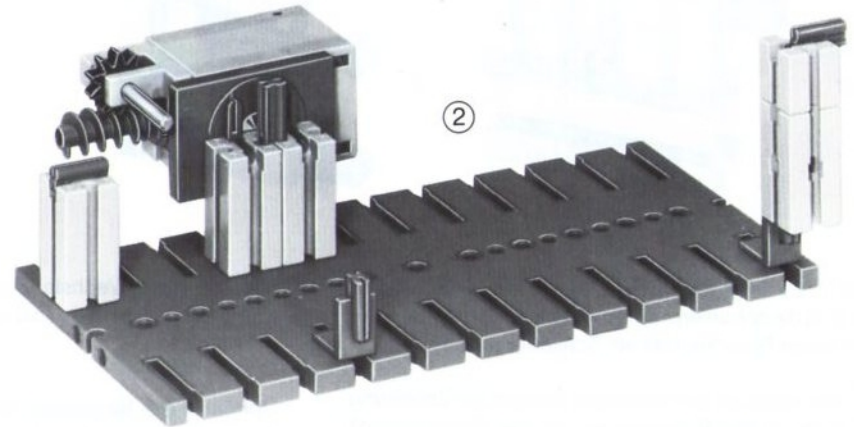
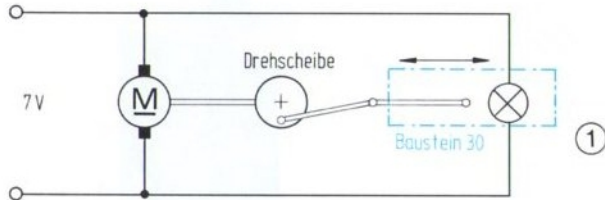
### Hinweis

Im Text nennen wir den Tasterbaustein 4–21 kurz „ft-Taster“ (ft = fischertechnik). Im Schaltplan wird er mit einem eingerahmten T gekennzeichnet (siehe z. B. Schaltplan 5–24).

## Ein leuchtender Blickfang

Das Modell 4-23 könnte im Schaufenster eines Spielwarengeschäftes als Aufmerksamkeit erregender »Blickfang« aufgestellt werden. Die gelbe Lampe gleitet z. B. hinter einem Transparent mit dem fischer-Fisch hin und her. Da schaut jeder hin!

Auf den nächsten beiden Seiten wird der Werbe-Effekt des Modells mit Hilfe des ft-Tasters noch bedeutend gesteigert.

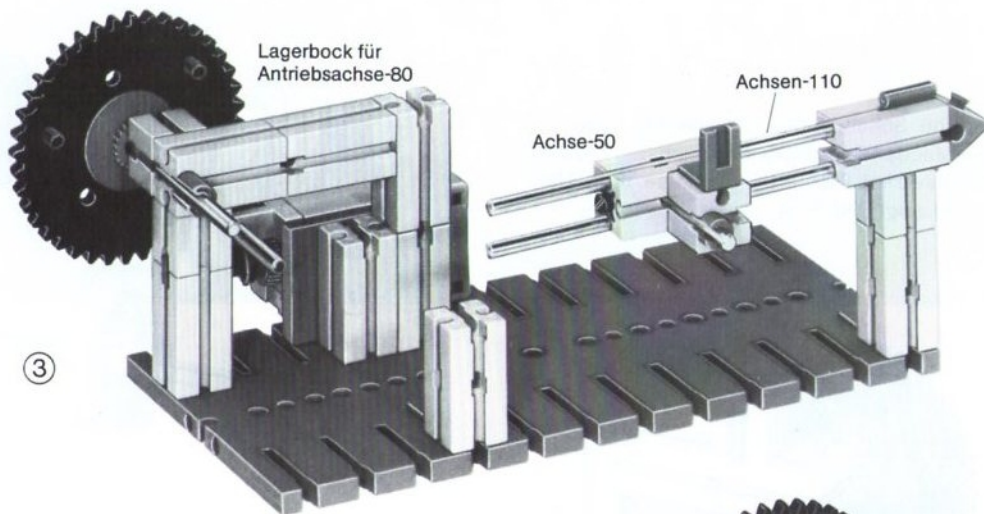


### Ein Licht geht hin und her

- Der elektrische Teil des Schaltplans 1-22 ist leicht verständlich: Reklamelampe und Motor sind gemeinsam – wie die beiden Lampen der Standleuchte 2-9 – am NG angeschlossen.

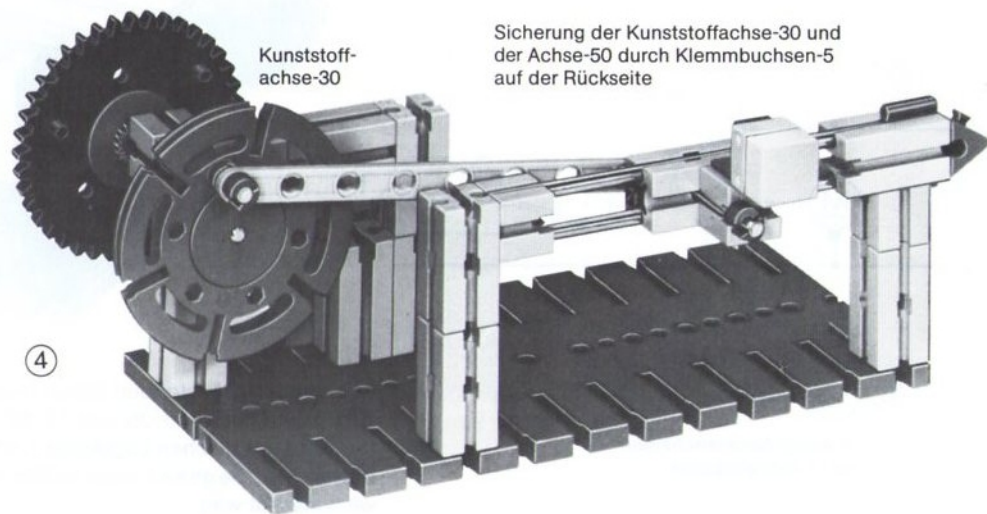
Das bedeutet: Wenn der Motor eingeschaltet ist, leuchtet auch die Lampe.





## Ein leuchtender Blickfang

- Die Reklamelampe ist nach den Bildern 3–23 und 4–23 auf einem *Schlitten* (Baustein-30 mit Bohrung) montiert. Dieser wird von der Drehscheibe mit Hilfe der Strebe-120 (Bild 4–23) auf der *Achsenchiene-110* hin und her bewegt. Diese »Wirkungsweise« wird auch im Schaltplan 1–22 angedeutet.

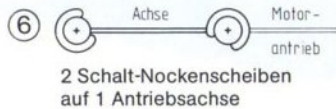
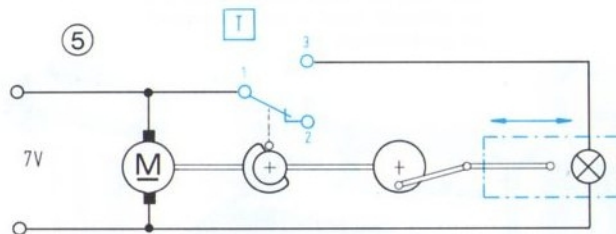


## Ein leuchtender Blickfang

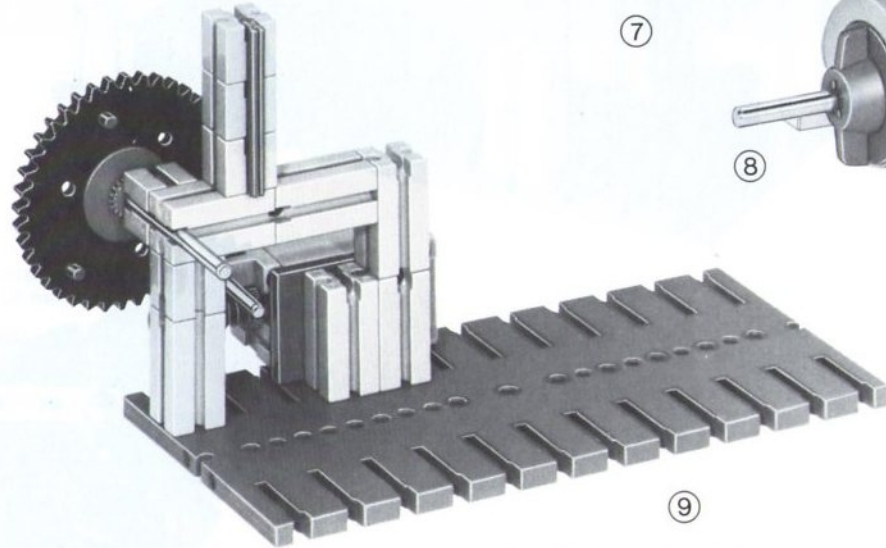
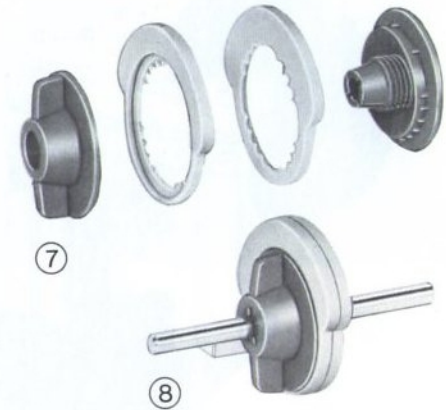
### Das Licht geht hin oder her

Reizvoller wird der Blickfang, wenn die Lampe nicht stur hin und her bewegt wird, sondern wenn sie hinter dem Transparent nur von einer Seite herzukommen scheint. Es ergibt sich dann wieder eine Art Lauflicht-Effekt.

- Zu diesem Zweck benutzen wir den ft-Taster als Eintaster nach Bild 5-24. Er wird von einer Schaltscheibe betätigt, deren »Nocken« sich über die halbe Scheibe hinzieht, wie das Symbol im Schaltplan zeigt. Das allgemeine Symbol für unsere verstellbaren »Schalt-Nockenscheiben« ist im Bild 6-24 dargestellt.

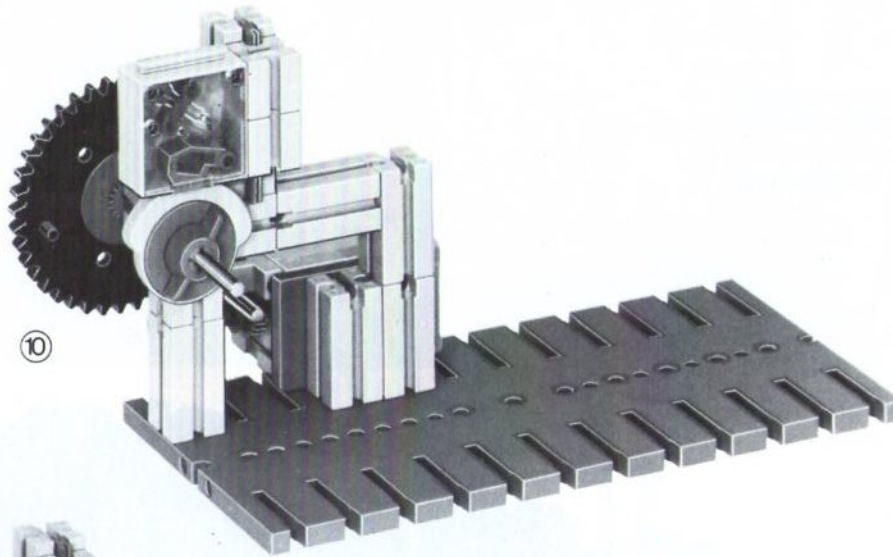


- Bitte eine Schalt-Nockenscheibe mit Hilfe von zwei einfachen Schaltscheiben nach Bild 7-24 zusammensetzen! Die fertige Scheibe mit »180°-Nocken« zeigt Bild 8-24.

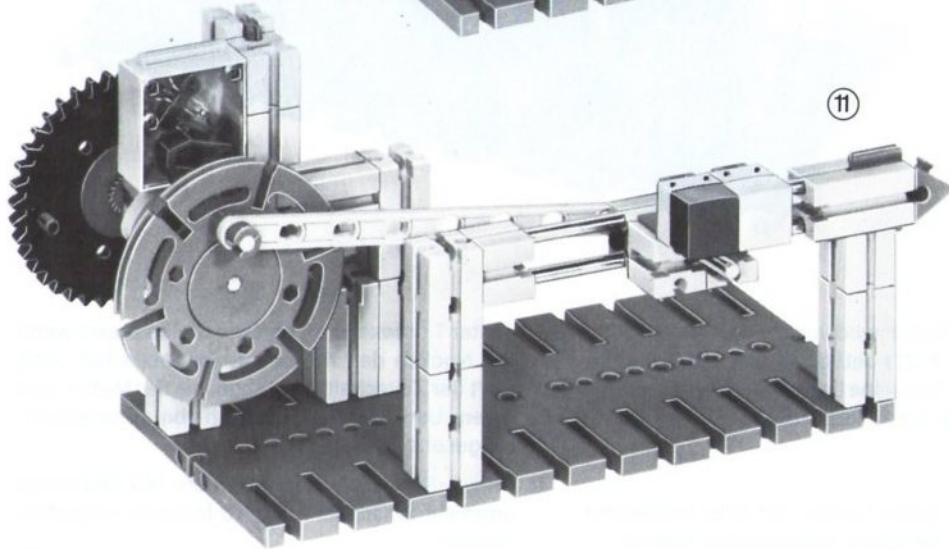


- Nun werden ft-Taster und Schalt-Nockenscheibe nach den Bildern 10-25 und 11-25 auf der Antriebsachse zwischen Lagerbock und Drehscheibe montiert. Die grüne Lampe im Bild 11-25 lassen wir zunächst weg.

- Zum Schluß wird die Schalt-Nockenscheibe so auf der Achse fixiert, daß der Nocken den ft-Taster an einem Wendepunkt der Lampe betätigt bzw. freigibt.



10



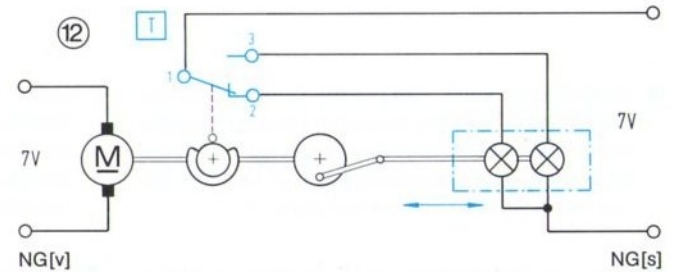
11

## Ein leuchtender Blickfang

### Gelb hin – Grün her

Noch abwechslungsreicher wirkt der Blickfang, wenn auf dem Hinweg ein gelbes und auf dem Rückweg ein grünes Licht leuchtet!

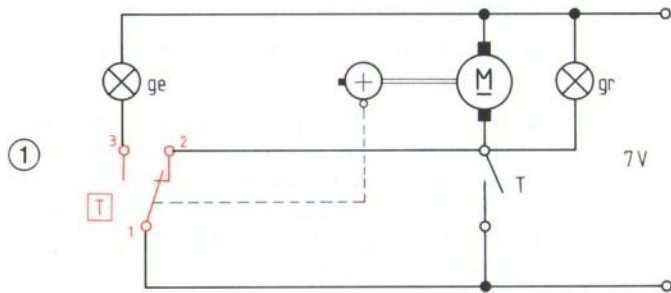
- Bitte die grüne Lampe am Lampenträger montieren (Bild 11–25).
- Klar, daß der ft-Taster jetzt als Wechsler nach Schaltplan 12–25 eingesetzt und verdrahtet werden muß. Um die Lampenhelligkeit von der Motordrehzahl unabhängig zu machen, benutzen wir – wie bereits erprobt! – den seitlichen NG-Ausgang als gesonderte Quelle für den Lampenstromkreis.





## Zeitschaltwerk

So nennt man einen Apparat, der ein elektrisches Gerät nach einer bestimmten Zeit *automatisch* ein- oder ausschaltet. Mit Hilfe des einfachen Modells 5-27 können wir sehr gut herausfinden, wie solch ein »Zeitschalter« arbeitet – und auf Seite 28 wird erklärt, wie er elektrisch funktioniert. Später werden wir das Modell noch abändern und verbessern.

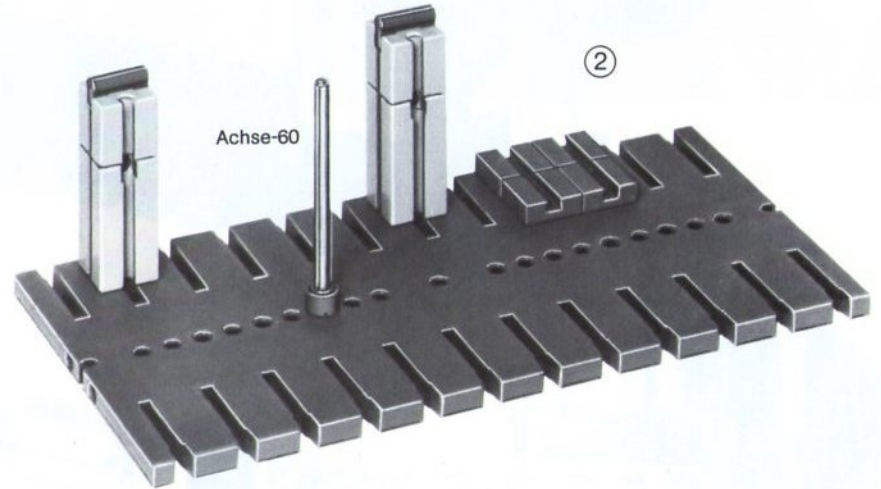


■ Verdrahtung nach Bild 1-26. Die gestrichelte »Wirklinie« ist hier der besseren Übersicht wegen rechtwinklig abgelenkt. Das ändert nichts an ihrer Bedeutung „Nockenscheibe betätigt Taster“ – genau wie beim »Blinkfeuer« auf Seite 14.

■ Nach dem Einschalten des NG müssen der Motor laufen und die grüne Lampe leuchten – vorausge-

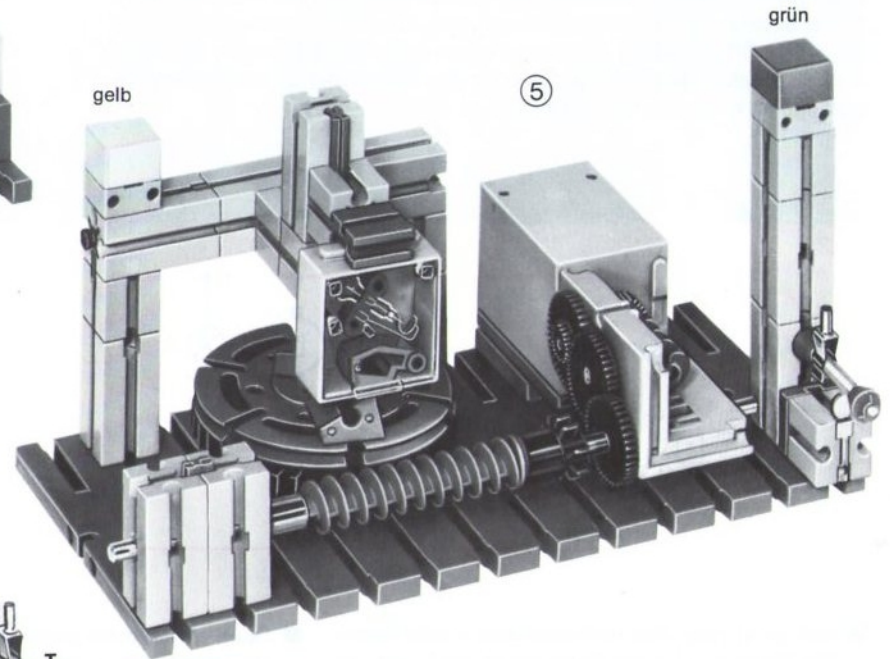
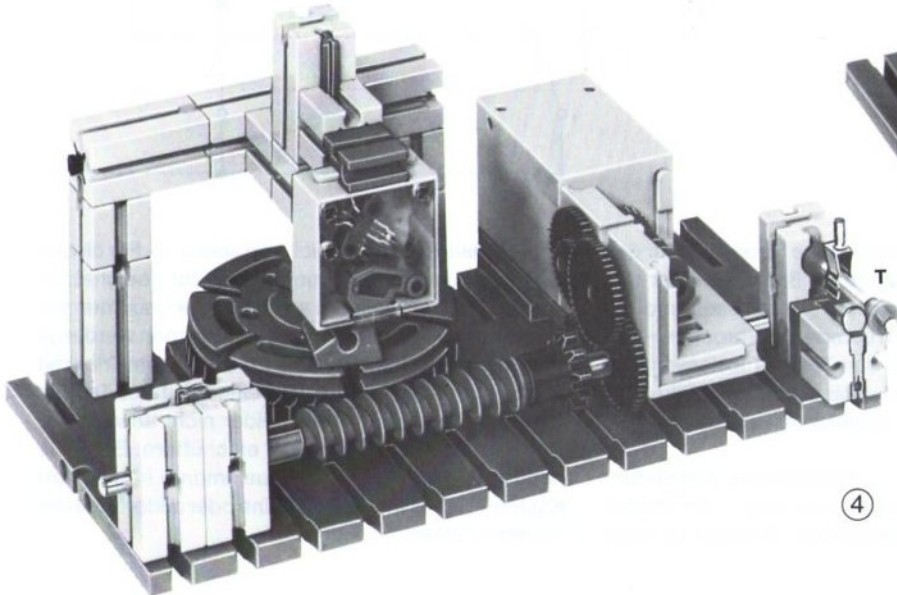
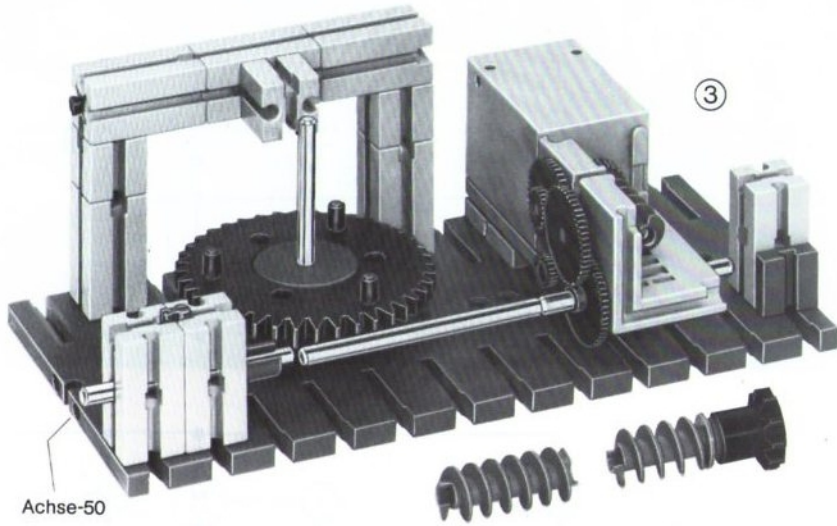
setzt, der ft-Taster wird nicht vom Winkelstein-Nocken (Bild 4-27) betätigt: Dann nämlich steht der Motor und die gelbe Lampe leuchtet. Stimmts? Genau das ist die »Start-Stellung« unseres Zeitschalters!

■ Nun soll die gelbe Lampe für eine bestimmte Zeit aus- und die grüne eingeschaltet werden:



Taster T drücken und erst wieder loslassen, wenn der Nocken den ft-Taster freigegeben hat. Jetzt läuft der Zeitschalter so lange, bis der Motor nach einem Umlauf der Nockenscheibe automatisch stillgesetzt wird.

■ Diese »Schaltzeit« kann mit dem NG-Drehknopf ungefähr zwischen 1 und 10 Minuten eingestellt werden.



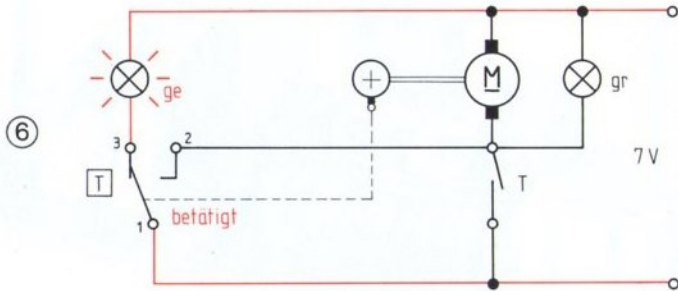
■ Die Schneckenteile im Bild 3–27 sind im neuen großen Motorkasten enthalten. Man kann aber auch mit den früheren mot-Baukästen auskommen; dazu muß das Modell natürlich etwas geändert werden. Kein Problem für fischertechniker!



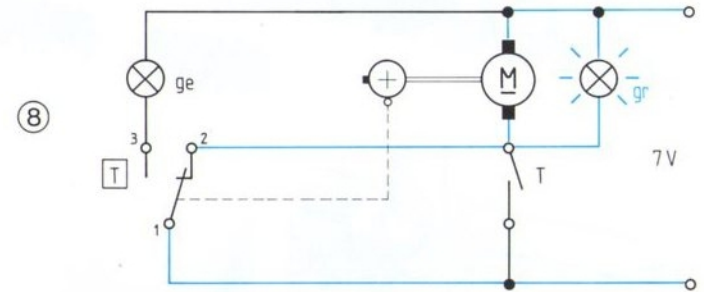
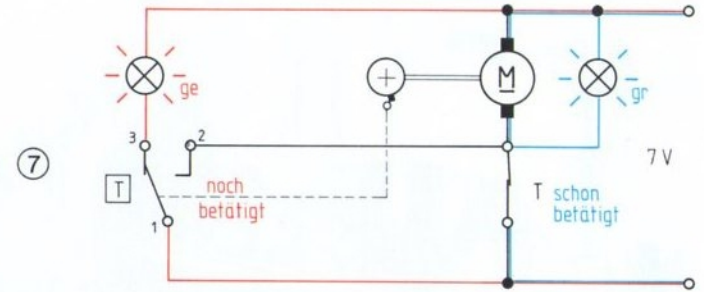
# Zeitschaltwerk

## Die Zeitschalt-Automatik

Die Automatik unseres Zeitschalters beruht darauf, daß der Motor nicht wie bisher direkt an das NG angeschlossen wird, sondern in eine seiner Zuleitungen ist der Öffnerkontakt 1-2 des ft-Tasters eingebaut. Deswegen dreht sich der Motor selber den »Saft« ab, wenn er den Taster über die Nockenscheibe betätigt. Im einzelnen sieht das dann so aus:



- Bild 6-28 zeigt den Betriebszustand »startklar«: Der Stromkreis für den Motor mit grüner Lampe ist durch den betätigten ft-Taster unterbrochen, der rote Stromkreis der gelben Lampe ist dagegen geschlossen: nur sie leuchtet.
- Durch Betätigung des Tasters T (Bild 7-28) werden Motor und grüne Lampe direkt mit dem NG verbunden (blauer Stromkreis): Der Zeitschalter läuft an, die grüne Lampe leuchtet. Auch die gelbe Lampe leuchtet noch für die kurze Zeit, bis der Nocken den ft-Taster freigegeben hat (Bild 7-28).



- Dann erst wird der große *blaue* Stromkreis für den Motor mit grüner Lampe im Bild 8-28 über den Kontakt 1-2 des ft-Tasters geschlossen und der Stromkreis der gelben Lampe unterbrochen – und dann erst können wir den Taster T loslassen: Der Zeitschalter läuft weiter, bis er sich nach Bild 6-28 automatisch wieder stillsetzt. Alles klar?

Eine der bekanntesten Zeitschaltwerk-Anwendungen ist die *Treppenhausbeleuchtung* – im Modell durch die grüne Lampe dargestellt: Sie wird von Hand

eingeschaltet und stellt sich von selbst ab. Für diesen Zweck ist unsere Schaltung aber nicht geeignet: Je länger die Schaltzeit, um so schwächer leuchten die Lampen! Kein Wunder: Motor und Lampen werden ja von derselben Quelle versorgt. Der erprobte Trick mit der zweiten Quelle ist mangels eines weiteren Tasters für die Lampenstromkreise leider nicht anwendbar. Das soll uns aber nicht weiter erschüttern: Es gibt ja noch viele nicht erprobte Bauelemente in unserem Kasten – sicher wird uns das eine oder andere aus der Klemme helfen!



## Das ft-Netzschaltgerät

Im Netzschaltgerät 9-29 – nicht zu verwechseln mit dem Netzgerät! – ist ein sogenanntes »Relais« (sprich: „Relä“) eingebaut. Mit seiner Hilfe können wir völlig gefahrlos (!) mit unserem Zeitschalter-Modell auch Haushaltgeräte – wie z. B. Tisch- oder Stehleuchten, Radios, kleinere Heizöfen usw. – automatisch ein- und ausschalten. Wie ein Relais funktioniert, wird auf Seite 64 beschrieben.



- Das Netzschaltgerät 9-29 wird mit seinem Netzkabel an eine Steckdose angeschlossen. Den Stecker des Haushaltgerätes steckt man in die Dose des Netzschaltgerätes und schaltet das Elektrogerät ein.

### Während der Schaltzeit EIN

Energie sparen ist immer gut! Deswegen soll z. B. die Stehleuchte vor dem Bücherregal in der dunklen Zimmerecke nur dann für wenige Minuten leuchten, wenn wir ein Buch herausnehmen. Eingeschaltet wird sie natürlich von Hand – aber ausgehen soll sie vorsichtshalber von selbst.

- Zu diesem Zweck nehmen wir die Lampe aus dem »grünen Leuchtstein« heraus und verbinden diesen mit den Buchsen eines der beiden »Steuereingänge« des Netzschaltgerätes (Bild 9-29).

- Das Leuchten der gelben Lampe zeigt an, ob das Zeitschaltwerk betriebsbereit und startklar ist. Bei Bedarf schalten wir den Zeitschalter ein: Die Stehleuchte wird eingeschaltet und geht nach Ablauf der Schaltzeit automatisch wieder aus. „Sie wird vom Zeitschalter über das Netzschaltgerät gesteuert“, sagt der Fachmann.

- Die Schaltzeit kann ungefähr zwischen 1 und 4 Minuten eingestellt werden. Länger geht's nicht, weil sonst das Relais im Netzschaltgerät nicht »anspricht«. Bitte ausprobieren! Den Grund dafür erfahren wir auf Seite 64.

### Während der Schaltzeit AUS

Aus dem Radio tönt Musik. Da klingelt das Telefon und wir brauchen für einige Minuten Ruhe. Oder: Zu

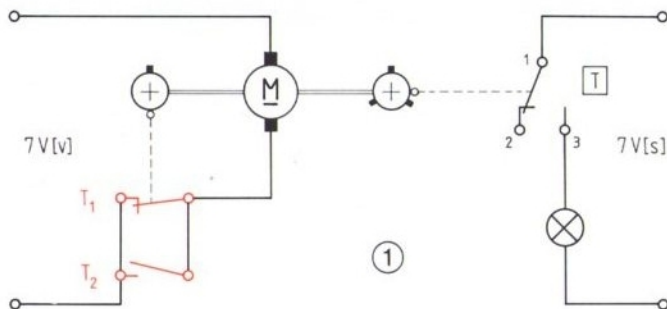
Beginn einer AUS-Rollen-Runde (Seite 19) soll gespannte Stille herrschen; nach einer Minute soll das sich automatisch einschaltende Radio unüberhörbar das Ende der Runde anzeigen.

- Nichts einfacher als das: Statt mit dem »grünen« wird das Netzschaltgerät mit dem »gelben Leuchtstein« verbunden und die Lampe daraus entfernt. Und nun läuft das Radio ständig und schweigt nur während der Schaltzeit des Zeitschalters. Gut – oder?

*Schon bemerkt?* Mit dem Netzschaltgerät ist das 2-Quellen-Problem auf sehr elegante Weise gelöst: Wir haben einfach das ELT-Werk (über die Steckdose) als zweite Quelle für die Haushaltgeräte benutzt. Das ist aber nur möglich, weil das Relais im Netzschaltgerät speziell für diesen Zweck konstruiert ist. Es lohnt sich also, das Netzschaltgerät anzuschaffen.

## Blinkanlage mit Zeitschalter

Bei dem Modell 5-31 ist ein Blinker mit einem Zeitschalter kombiniert: Beide werden von nur einem Motor angetrieben. Der Blinker arbeitet dabei nur während der Schaltzeit und muß bei Bedarf von Hand gestartet werden. Eine solche Anlage könnte z. B. zur Sicherung einer unübersichtlichen Toreinfahrt eingesetzt werden. Bei diesem interessanten Modell verwenden wir erstmals den *Schleifring* aus unserem Baukasten.



- Bild 1-30 zeigt den Schaltplan des Modells: Links vom Motor ist – entsprechend der Lage im Modell 5-31 – die schon erprobte Zeit-Schaltung mit dem nockenbetätigten Austaster T<sub>1</sub> und dem handbetätigten Starttaster T<sub>2</sub> eingetragen.
- Beide Federfußtaster werden am Tasterhalter nach Bild 2- und 3-31 montiert. Als Schaltnocken dient die Kunststoffachse-30 im Bild 5-31.
- Auch die Blinkerschaltung rechts vom Motor mit dem nockenbetätigten ft-Taster bringt elektrisch nichts Neues.

Als Nockenscheibe benutzen wir jetzt den *Schleifring*. Bild 2-30 zeigt, wie die *Unterbrecherstücke* mit Hilfe eines Bausteins-30 als Nocken auf dem Schleifring montiert werden.

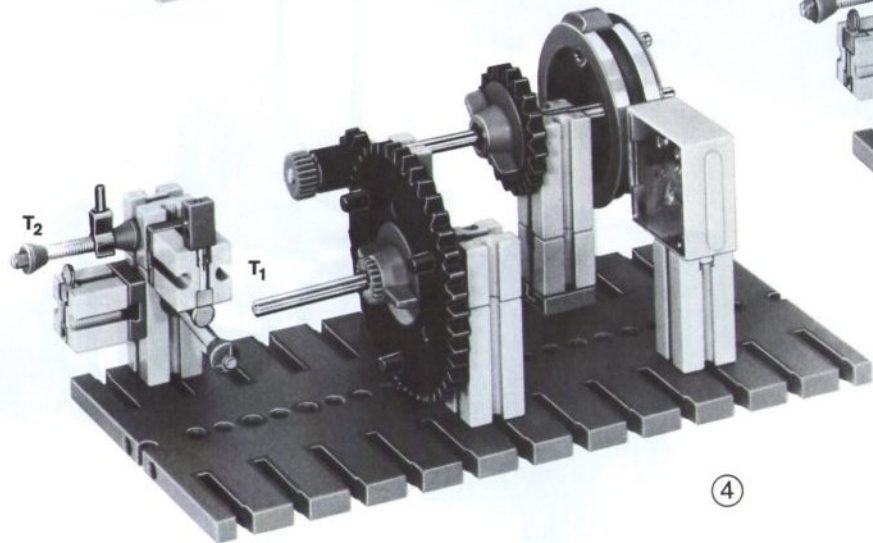
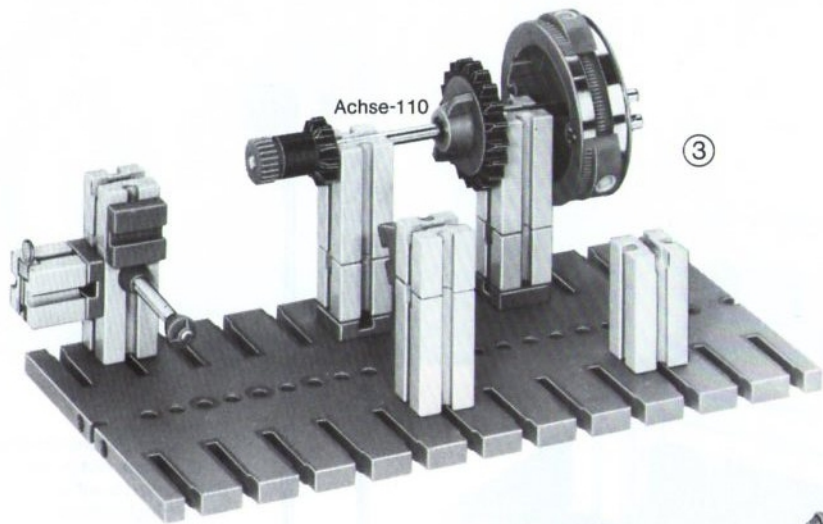
Weil der Schleifring bei diesem Modell noch keine elektrischen Aufgaben zu erfüllen hat, sondern nur als Nockenscheibe arbeitet, ist er auch nur als solche im Schaltplan gezeichnet.

Die Unterbrecherstücke werden mit dem Zapfen eines ft-Bausteins festgedreht.

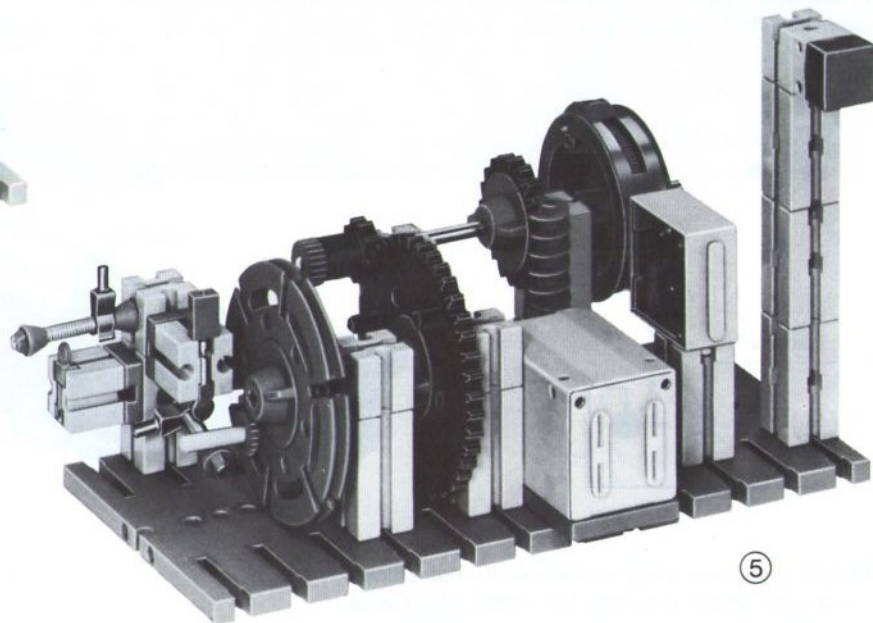


- Das »Blinkprogramm« kann durch Zahl und Abstand der Nocken voneinander sehr unterschiedlich gestaltet werden.
- Natürlich muß die Nockenscheibe für den Zeitschalter viel langsamer umlaufen als die »Blinkerscheibe«. Dafür sorgt die Zahnraduntersetzung im Bild 4-31.
- Da bei diesem Modell zwei voneinander unabhängige »Nockentaster« eingesetzt werden, versorgen wir die Blinklampe natürlich gesondert vom Motor mit der NG[s]-Quelle.





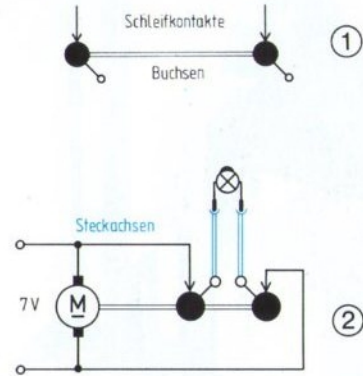
## Blinkanlage mit Zeitschalter



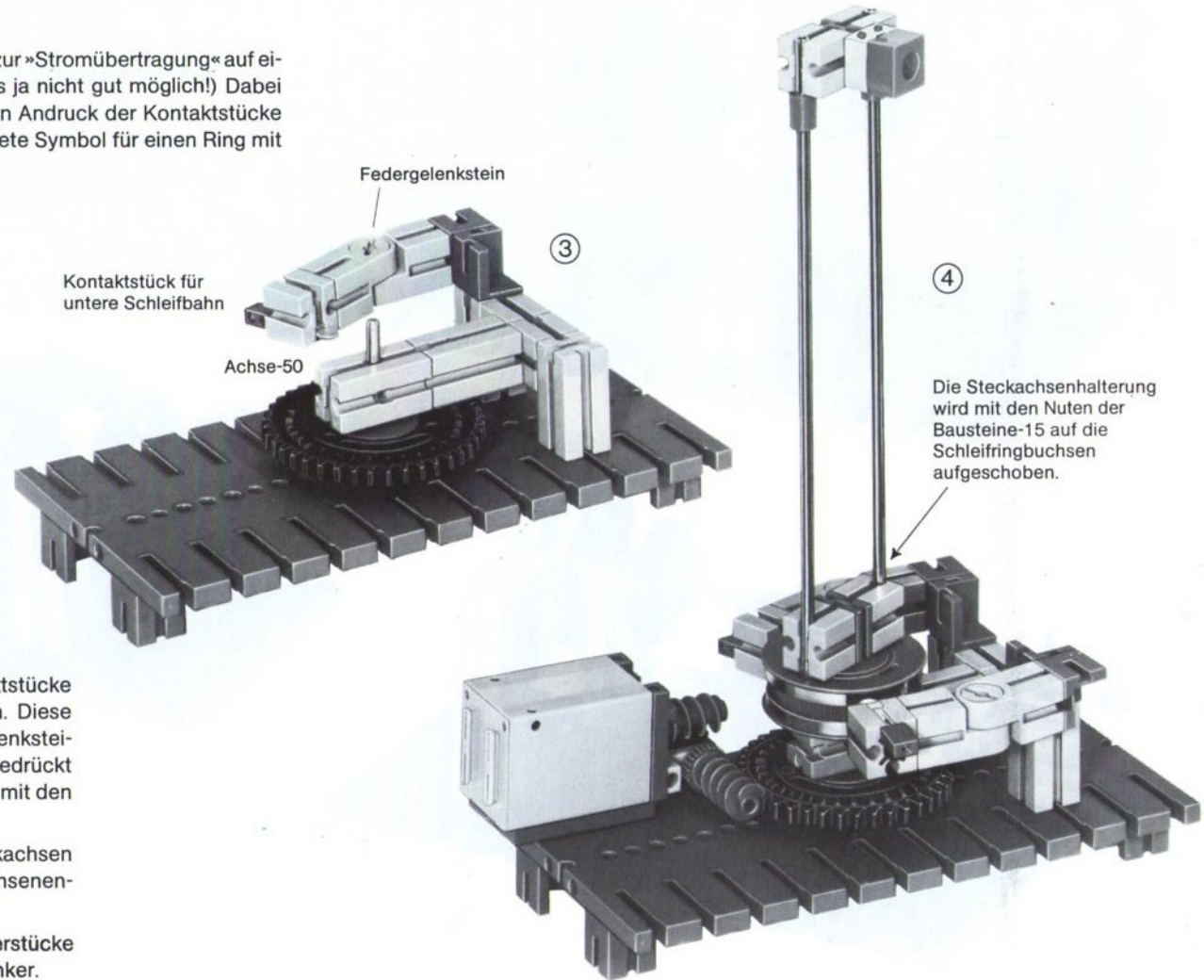


## Rundum-Scheinwerfer

Bei diesem Modell nutzen wir den Schleifring zur »Stromübertragung« auf eine sich drehende Lampe. (Mit Kabeln ist das ja nicht gut möglich!) Dabei sorgen die Federgelenksteine für den nötigen Andruck der Kontaktstücke auf die Schleifbahnen. Das von uns verwendete Symbol für einen Ring mit zwei Schleifbahnen zeigt Bild 1–32.

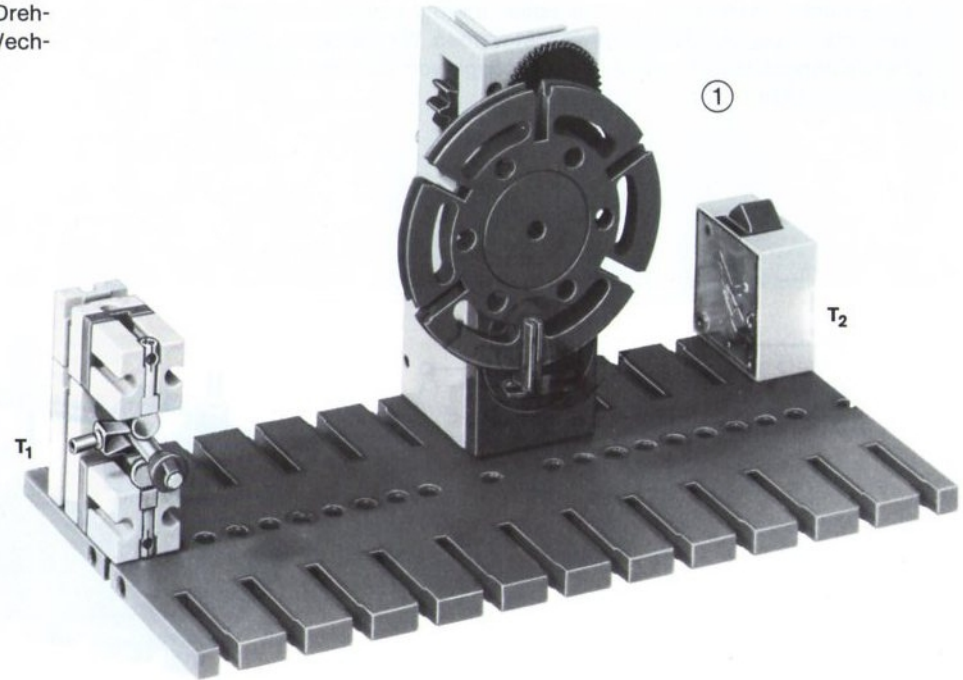
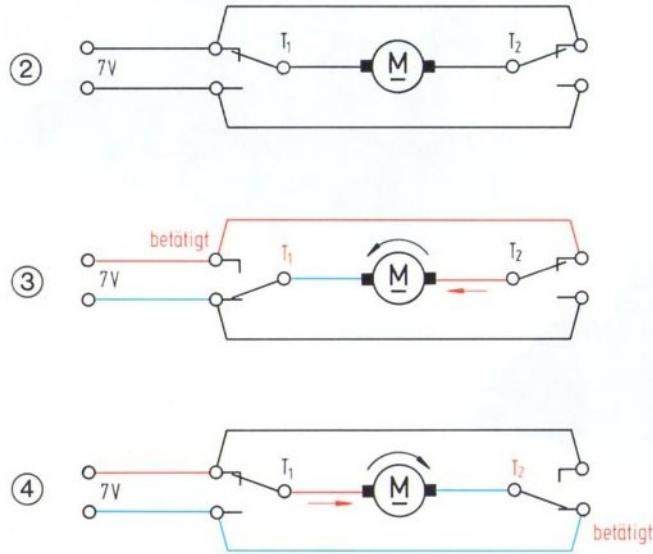


- Nach Schaltplan 2–32 werden die Kontaktstücke mit dem Motor und dem NG verbunden. Diese »Schleifkontakte« werden von Federgelenksteinen (Bild 3–32) gegen die Schleifbahnen gedrückt (Bild 4–32), die innerhalb des Schleifrings mit den Buchsen verbunden sind.
- Über die in die Buchsen gesteckten Steckachsen kann nun der Strom durch die mit den Buchsenenden verbundene Linsenlampe fließen.
- Nach Bild 2–30 aufgesetzte Unterbrecherstücke machen aus dem Scheinwerfer einen Blinker.



## Motorsteuerung mit Wechseltastern

Oft ist es ziemlich umständlich, die Drehrichtung des Motors mit dem Drehknopf des NG umzukehren. Viel praktischer ist die Steuerung mit zwei Wechseltastern. Das sollten wir gleich ausprobieren!



- Bild 1–33 zeigt die Versuchsanordnung mit Eigenbau- und ft-Wechsler. Das Getriebe mit der Drehscheibe läßt die Drehrichtungsumkehr des Motors besser erkennen.
- Verdrahtung nach Schaltplan 2–33. NG einschalten und abwechselnd die Taster betätigen! Zufrieden?

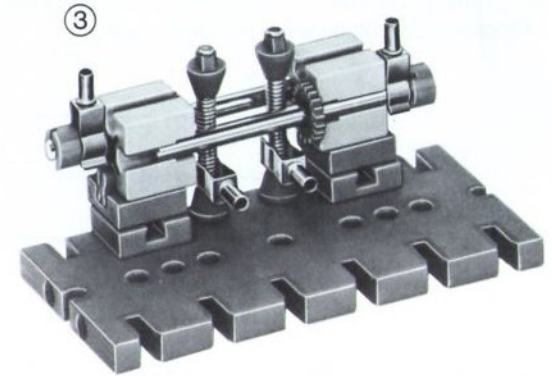
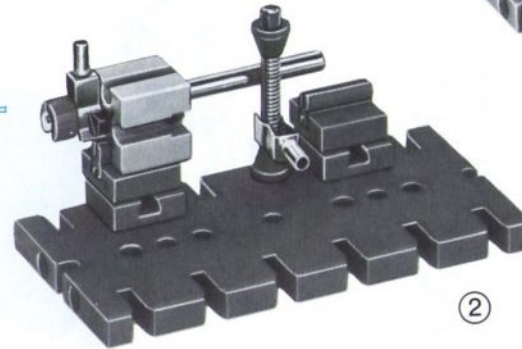
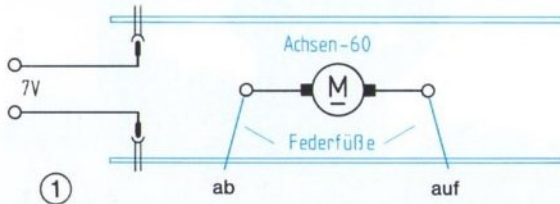
- Wenn beide Taster nicht betätigt oder betätigt sind, rührt sich nichts – der Motor ist ja mit seinen beiden Anschlüssen an nur einem »Pol« der NG-Quelle angeschlossen.
- Wird dagegen nur *ein* Wechsler betätigt, dann läuft der Motor. Die Bilder 3–33 und 4–33 zeigen nun deutlich, daß die (willkürlich eingetragene)

Drehrichtung davon abhängt, von welcher Seite her der Motor vom Strom durchflossen wird. Und genau das können wir mit Hilfe der trickreichen Wechslerschaltung *steuern*.

Beim nachfolgenden Kranmodell können wir die neuen Erkenntnisse sehr gut anwenden.

## Baukran mit Knüppelsteuerung

Bei dem Baukranmodell 5–35 kann die eben erprobte Motorsteuerung mit Wechseltastern ausgezeichnet angewendet werden. Wir bauen uns zu diesem Zweck ein richtiges Steuerpult, das unabhängig vom Standort des Krans bedient werden kann.



Für das Steuerpult sind die beiden Wechsler der Versuchsanordnung 1–33 viel zu aufwendig. Wir machen das jetzt viel eleganter:

■ Bild 1–34 zeigt den vereinfachten Schaltplan dazu; praktische Ausführung nach den Bildern 2–34 und 3–34. Die Federfüße dienen dabei als »Steuerknüppel«, mit denen der Motor für den Seilrollenantrieb gesteuert wird.

■ Die beiden Verbindungskabel zwischen den Öffner- und Schließergegenstücken ersetzen wir durch zwei Achsen-60 als »gemeinsames Gegenstück«. Diesen Trick haben wir schon auf den Seiten 11 und 17 mit Erfolg angewendet.

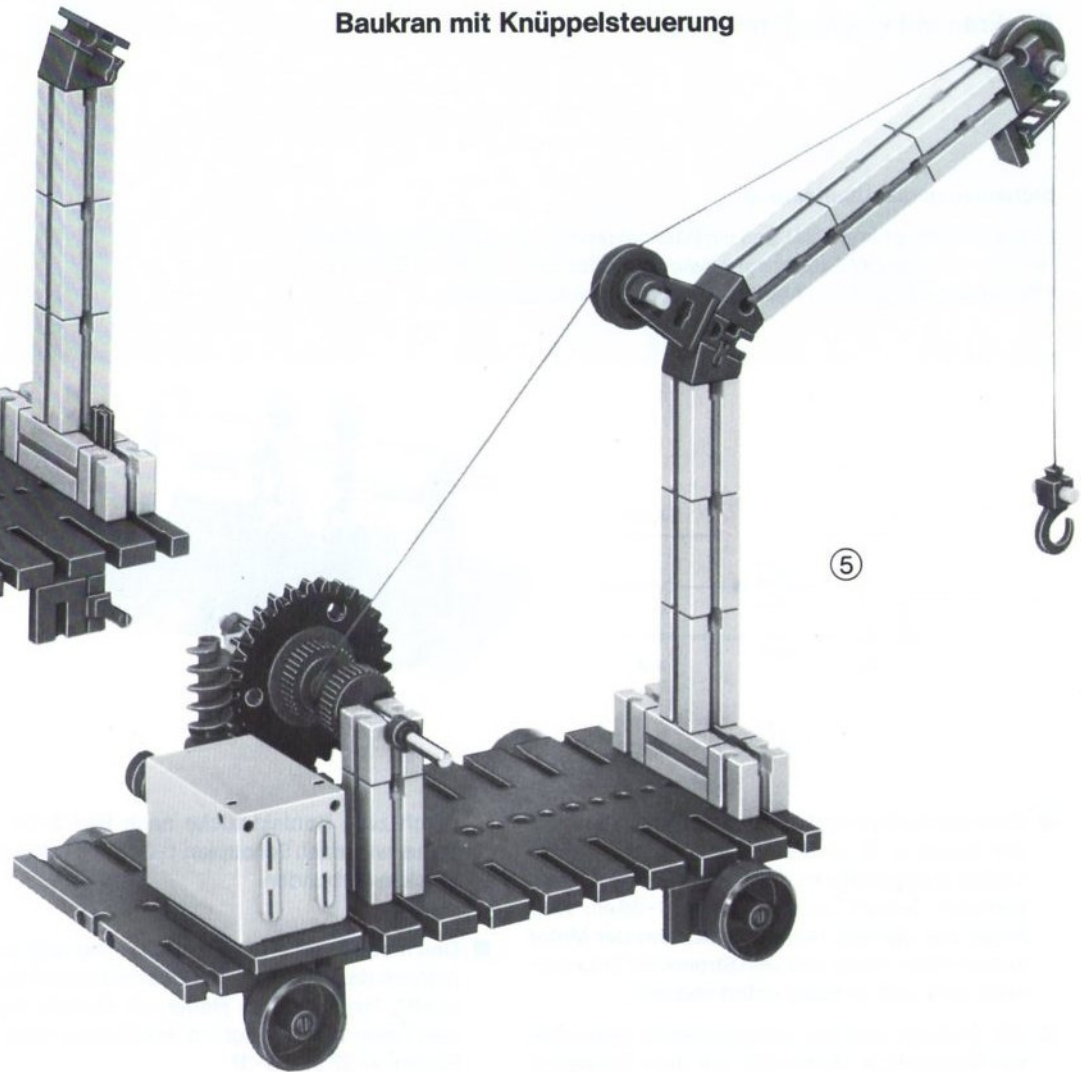
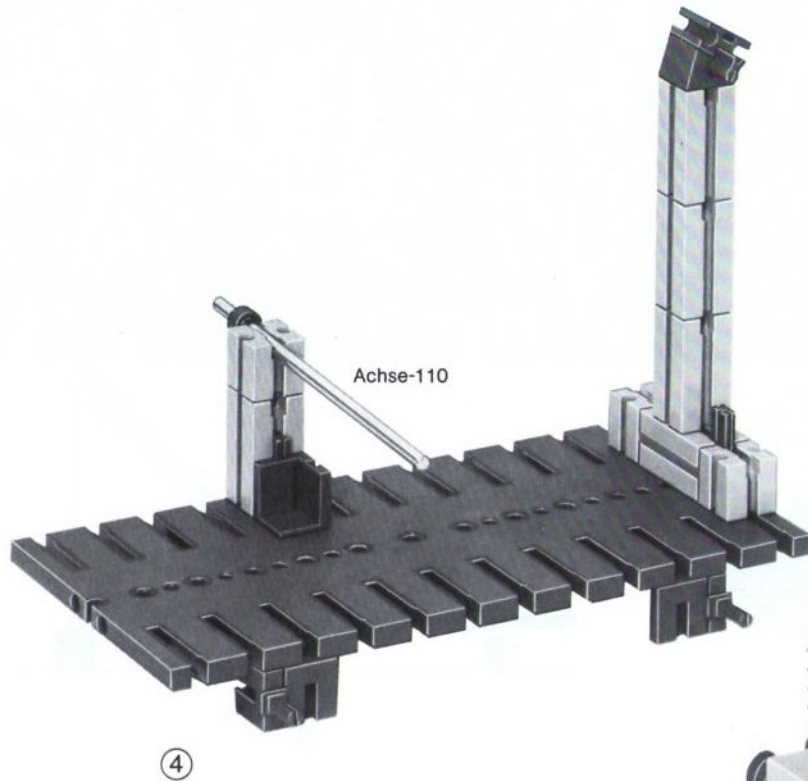
Natürlich könnte man auch den »Polwendeschalter« aus dem neuen Motor-Baukasten verwenden. Aber für die Praxis hat die Knüppelsteuerung einen wichti-

gen Vorteil: Läßt nämlich der Kranführer aus Unachtsamkeit, oder weil ihm plötzlich schlecht wird, den gerade betätigten Steuerknüppel los, dann wird der Motor automatisch stillgesetzt und ein Unfall vermieden.

Leider schützt die Knüppelsteuerung nicht vor Unfällen, die durch Überlastung des Krans verursacht werden. Deswegen wollen wir noch eine »Überlastsicherung« in unser Modell einbauen (Seite 36).



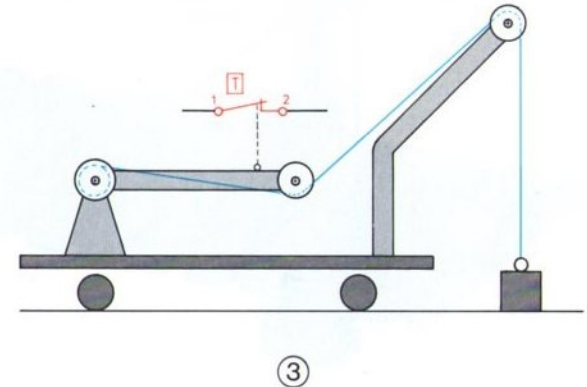
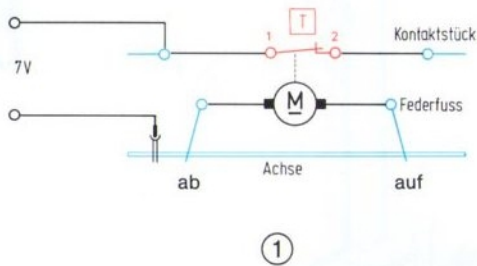
# Baukran mit Knüppelsteuerung



## Baukran mit Knüppelsteuerung

### Sicherung gegen Überlastung

Es wäre nicht das erste Mal, daß ein Baukran umkippt, weil die Last zu schwer ist oder weil sich der Greifer irgendwie am Boden verfangen hat. Gegen solche Unfälle hilft z. B. die hier beschriebene Überlastsicherung.



■ Elektrisch funktioniert die Sicherung ganz einfach: Wir bauen z. B. in die Verbindung der beiden Schließergegenstücke der Wechsler den Öffnerkontakt 1-2 des ft-Tasters nach Bild 1-36 ein. Wird dieser bei Überlast betätigt, bekommt der Motor keinen »Saft« mehr, weil sein Stromkreis unterbrochen wird, und er bleibt sofort stehen.

■ Wir ersetzen also das entsprechende gemeinsame Gegenstück (Achse-60) auf dem Steuerpult

durch zwei Kontaktstücke nach Bild 2-36. Der Taster wird nach Schaltplan 1-36 mit den Kontaktstücken verbunden.

■ Den mechanischen Teil der Sicherung zeigt schematisch das Bild 3-36: Bei Überlast drückt das zu straffe Trageseil einen Hebel mit Seilrolle gegen den Taster und betätigt ihn. Ausführung nach den Bildern 4-37 und 6-37.

■ Natürlich wird der »Sicherungstaster« auch dann betätigt, wenn der Motor nach dem Hochziehen der Last versehentlich nicht ausgeschaltet wird und der Kranhaken gegen die im Bild 5-37 gesondert dargestellte »Fangstütze« stößt.

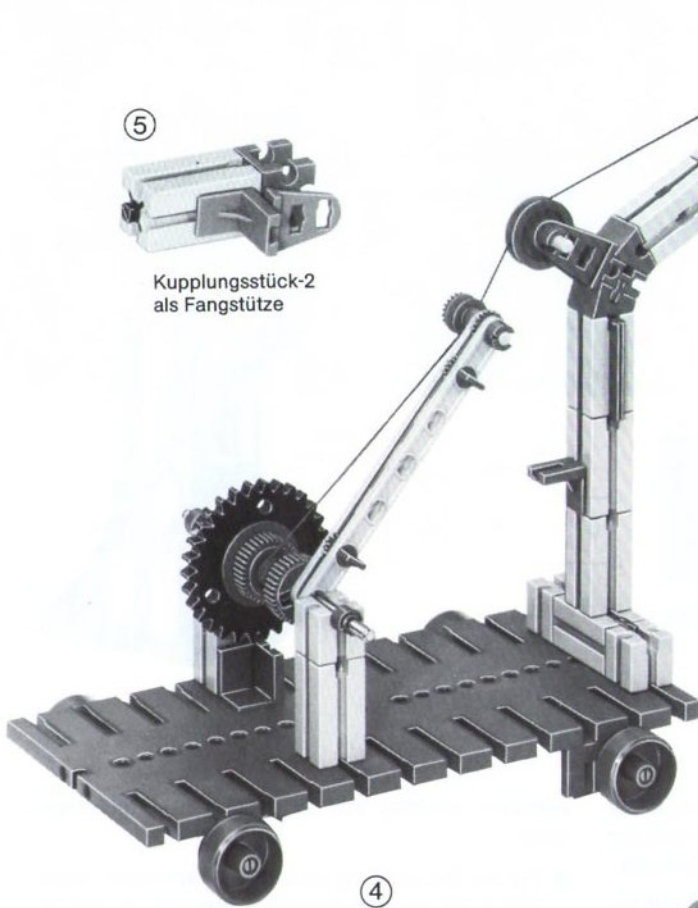
Dank der mechanischen Konstruktion unseres Modells muß schon eine beachtliche Last am Haken hängen, damit die Sicherung anspricht.

# Baukran mit Knüppelsteuerung

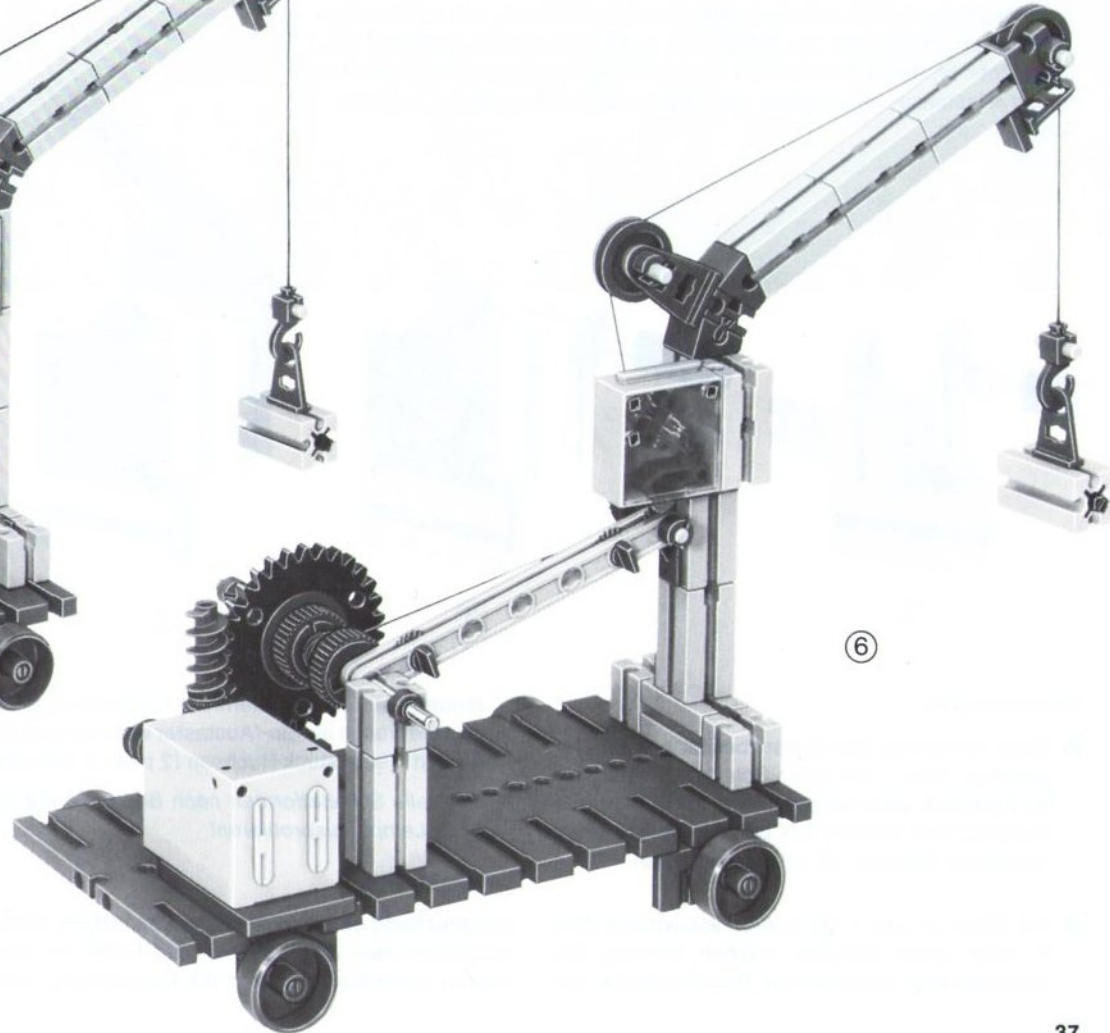
⑤



Kupplungsstück-2  
als Fangstütze



④



⑥

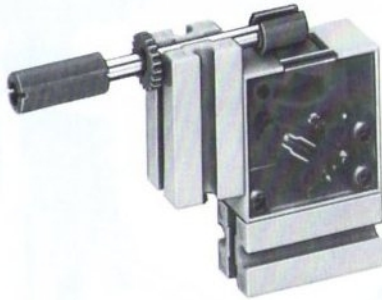


# Schalter

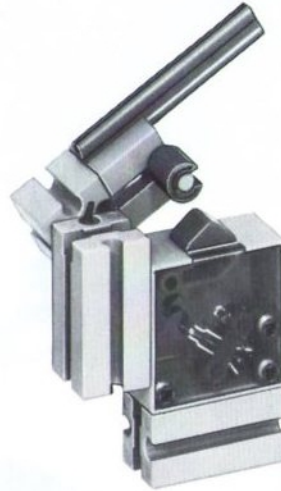
Schalter unterscheiden sich von Tastern vor allem dadurch, daß die bewegliche Kontaktzunge nach der Betätigung nicht zurückfedert, sondern fest »einrastet«. Im Schaltzeichen (Bild 1–38) wird das durch die gestrichelte Linie mit »Rastrase« angedeutet; sonst gibt's keinen Unterschied zu Taster-Schaltzeichen.



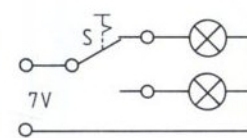
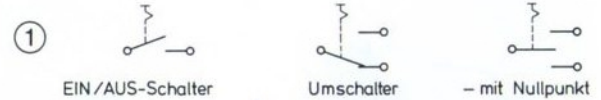
②



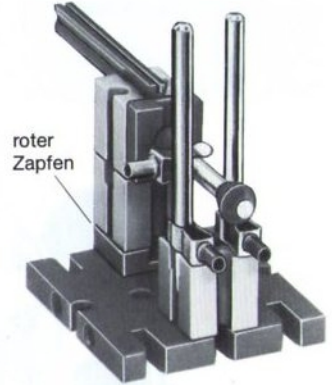
③



④



⑤



⑥

## Ein-/Ausschalter

■ Diese einfachste Schalterart besitzt nur ein Gegenstück (Bild 1–38). Beim Schalter 2–38 ist das ein Federfuß; die bewegliche, aber nicht federnde Kontaktzunge besteht aus dem Kontaktstück im drehbaren Baustein-15 mit rotem Zapfen.

■ Die Bilder 3– und 4–38 zeigen, wie wir aus dem ft-Taster einen Schalter machen können: Die schwergängige Schiebe- bzw. Druckhandhabe ver-

hindern das Zurückfedern der Kontaktzunge. Für den Gebrauch als Ein-/Austaster wird nur eine der beiden Gegenstück-Buchsen (2 bzw. 3) benutzt.

■ Bitte alle Schalterformen nach Bild 5–38 mit nur einer Lampe ausprobieren!

## Umschalter

Entsprechend dem Wechseltaster besitzt ein Wechselschalter zwei Gegenstücke (Bild 1–38). Um Irrtümer zu vermeiden, hat sich die Bezeichnung »Um-

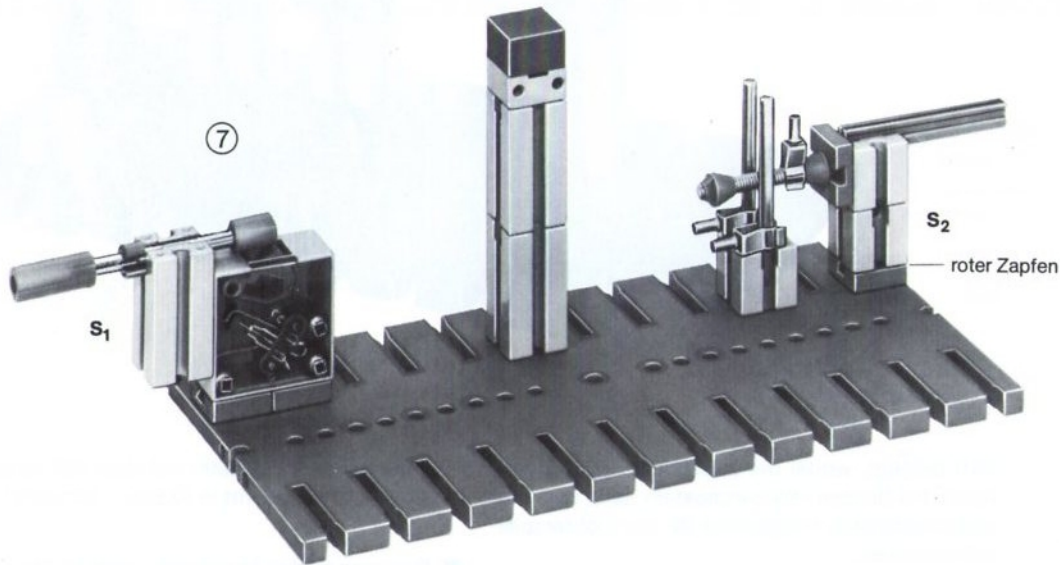
schalter« anstelle von Wechselschalter durchgesetzt.

■ Für die Verwendung als Umschalter werden nach Bild 5–38 beide Gegenstück-Buchsen (2 und 3) benutzt.

■ Der Umschalter nach Bild 6–38 besitzt eine »Nullstellung« (wie der Schalter aus dem neuen großen Motor-Baukasten): Wenn die Federfuß-Kontaktzunge keine Gegenstück-Achse berührt, leuchtet keine Lampe – stimmt's?

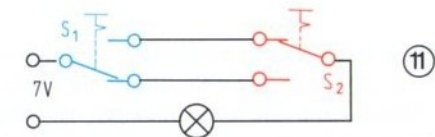
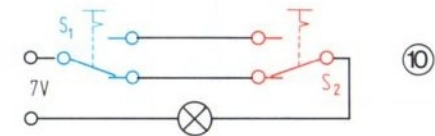
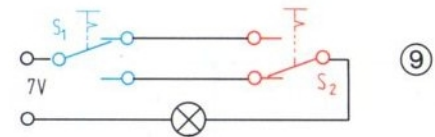
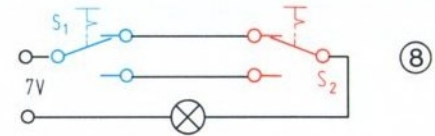
## Zwei Schalter für eine Lampe

In einem Zimmer mit zwei gegenüberliegenden Türen muß die Deckenleuchte natürlich von jeder Seite her ein- und ausgeschaltet werden können. Diese gar nicht so einfache Aufgabe wird mit Hilfe von zwei Umschaltern gelöst.



■ Bild 7–39 zeigt den Versuchsaufbau mit »Deckenleuchte«, Schiebeumschalter  $S_1$  und Umschalter  $S_2$ , dessen Nullstellung hierbei natürlich nicht benutzt werden darf!

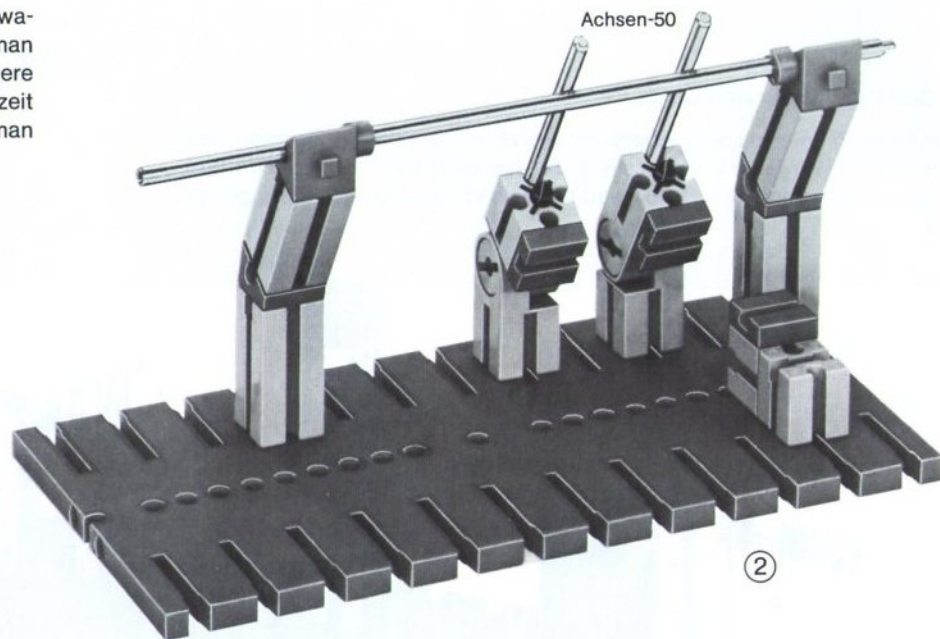
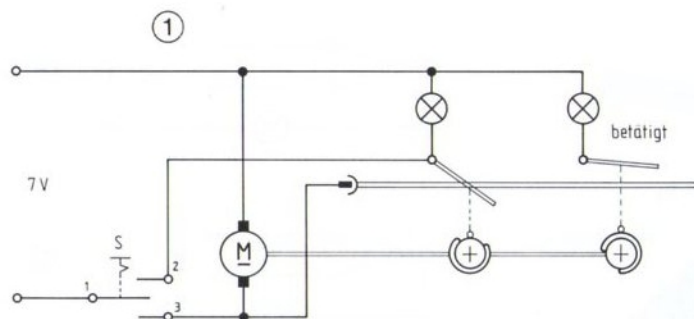
■ Da jeder Umschalter zwei Kontaktzustände einnehmen kann, ergeben sich für zwei Umschalter vier Kontaktkombinationen. Sie sind in den Bildern 8– bis 11–39 dargestellt.



■ Bitte vor dem Ausprobieren überlegen: Bei welchen der vier dargestellten Schalterstellungen wird die Lampe leuchten und bei welchen nicht?

## Lichterspiel mit Sparschaltung

Auch das Lichterspiel-Modell 4-41 kann als »Blickfang« in einem Spielwaren-Schaufenster verwendet werden. Jede seiner beiden Lampen kann man nach Belieben einzeln oder auch beide zusammen für kürzere oder längere Zeit aufleuchten und wieder verlöschen lassen. Nach der Hauptverkehrszeit wird die »Sparbeleuchtung« mit nur einer Lampe eingeschaltet bzw. man stellt die ganze Anlage überhaupt ab.



■ Das Bild 1-40 gibt Antwort auf die Frage von Seite 18: „Wie könnte der Schaltplan für ein Austaster-Modell mit nockengesteuerten Kontaktzungen und gemeinsamem Gegenstück aussehen?“

■ Als bewegliche Kontaktzungen verwenden wir Achsen-50 in Federgelenksteinen nach Bild 2-40. Eine Steckachse dient als gemeinsames Gegenstück. Jeder der beiden Austaster wird von einer einstellbaren Nocken-Schaltzscheibe (siehe Seite

24!) betätigt, wobei die zugehörige Lampe verlicht. Mit diesem »Steuerungsteil« kann man die verschiedensten Programme für das Lichterspiel verwirklichen.

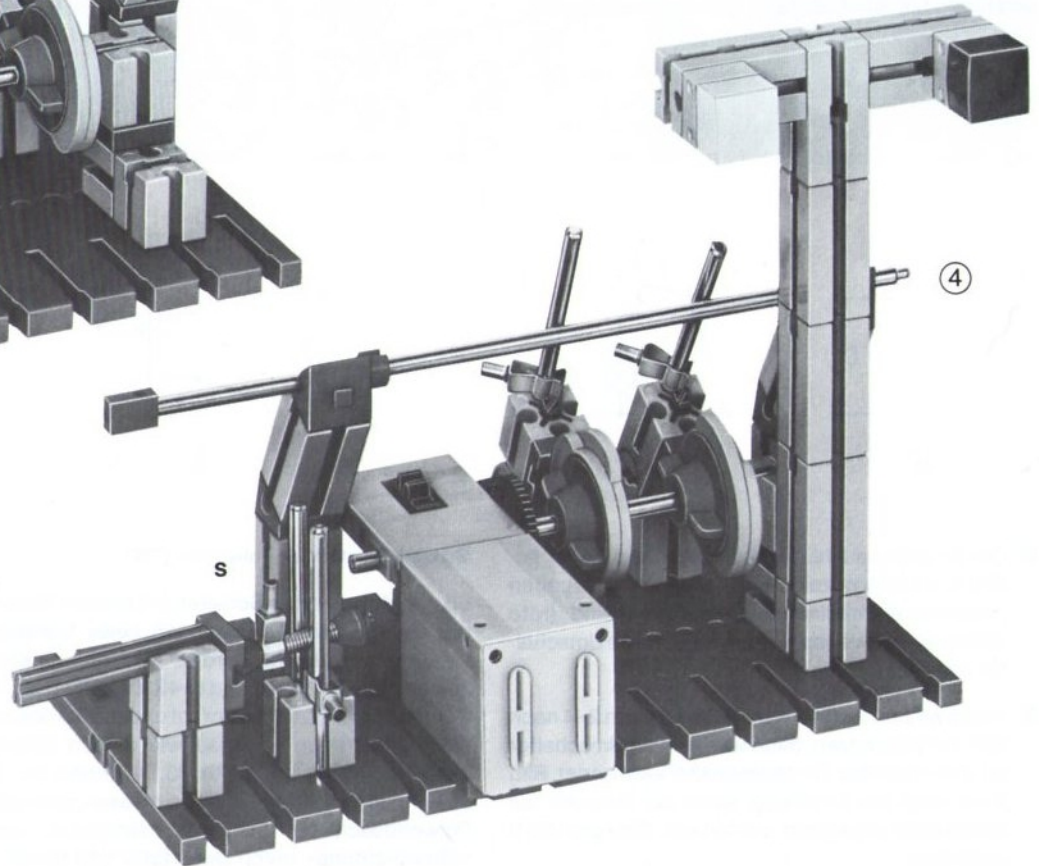
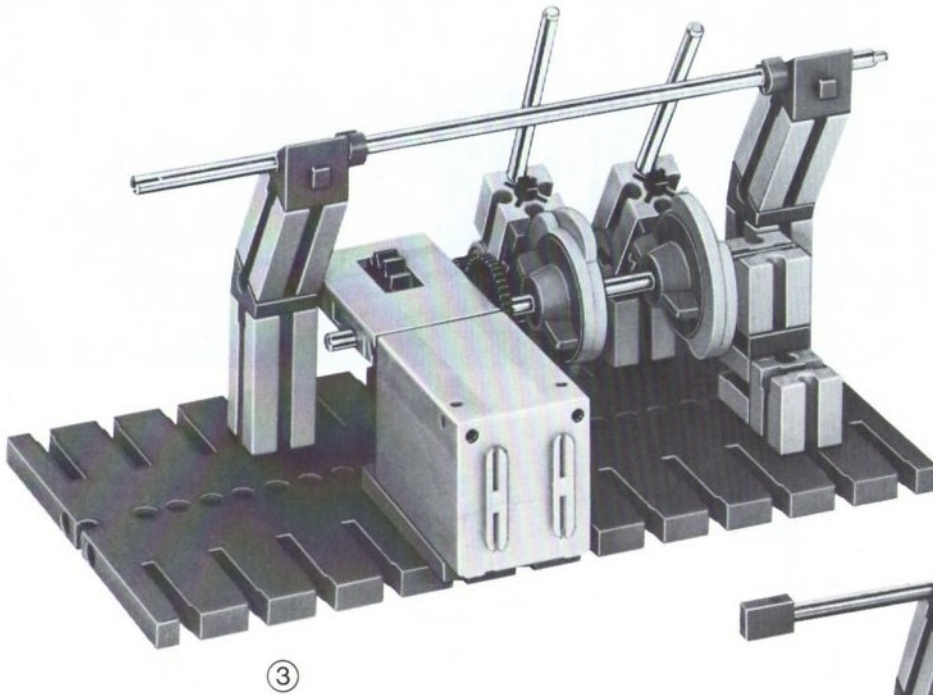
■ Das gemeinsame Gegenstück, die Steckachse, wird mit dem Buchsenende an das Gegenstück 3 des bereits erprobten Umschalters mit Nullstellung angeschlossen. Durch Betätigung des 1-3-Kontaktes werden Motor und Lampen über die ent-

sprechenden Austaster mit dem NG verbunden: Das Lichterspiel tritt in Aktion – stimmt's?

■ Dagegen ist das Schaltergegenstück 2 nur mit der linken Lampe nach Bild 1-40 verbunden. Wird der Kontakt 1-2 geschlossen, dann leuchtet nur diese Lampe, und zwar ständig; Motor und rechte Lampe sind abgeschaltet. Also: Betriebsart »Sparbeleuchtung«!



## Lichterspiel mit Sparschaltung

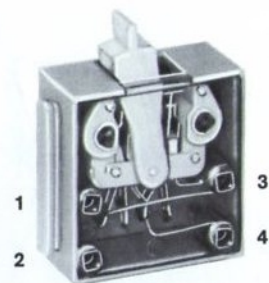


■ Was geschieht wohl, wenn der Umschalter in die Nullstellung gebracht wird?

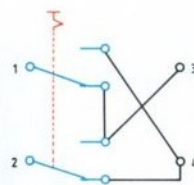
Übrigens: Statt des Eigenbauschalters S kann natürlich auch der neue Schalter aus dem großen Motorkasten eingesetzt werden.

## Der Schalterbaustein

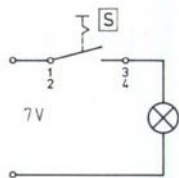
Sehr nützlich für den Modellbau ist der Schalterbaustein 1–42. Er unterscheidet sich vom Schalterbaustein des neuen großen Motor-Baukastens nur durch seine »Sprungkontakte« und die Ausführung der Handhabe. Er besitzt ebenso wie der Tasterbaustein keine Nullstellung. Wir wollen jetzt das Innenleben des Schalterbausteins näher untersuchen.



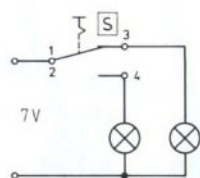
①



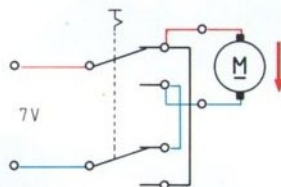
②



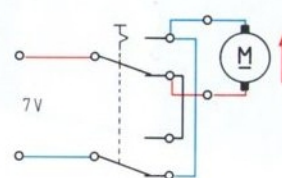
③



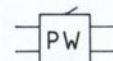
④



⑤



⑥



⑦

■ Der Schalterbaustein enthält zwei Umschalter (im Bild 2–42 blau gezeichnet), deren Kontaktzungen mechanisch miteinander verbunden sind (rote Wirklinie); deswegen werden stets beide Umschalter zugleich betätigt.

■ Wenn wir nur die Buchsen 1–3 oder auch 2–4 nach Bild 3–42 benutzen, dann wird nur ein Umschalter als gewöhnlicher Ein-/Ausschalter verwendet. Bild 4–42 zeigt die Schaltung, wenn der Baustein als Umschalter eingesetzt werden soll. Bitte gründlich probieren!

### Schalterbaustein als Polwender (PW)

So nennt man einen Schalter, bei dessen Betätigung die elektrischen Verbindungen eines Gerätes miteinander vertauscht werden. Wie das funktioniert, zeigen die Bilder 5–42 und 6–42. Darin sind die Hinleitungen vom NG zum Motor rot und die Rückleitungen blau eingetragen – genau wie in den Bildern zur Tastersteuerung auf Seite 33. Während bei dieser zwei Knüppel betätigt werden müssen, genügt beim Polwendschalter nur eine Handhabe, um die »Stromrichtung« durch den Motor und damit – das

wissen wir ja schon! – auch die Drehrichtung umzukehren. Statt der umständlichen Darstellung 2–42 verwenden wir künftig das Symbol 7–42.

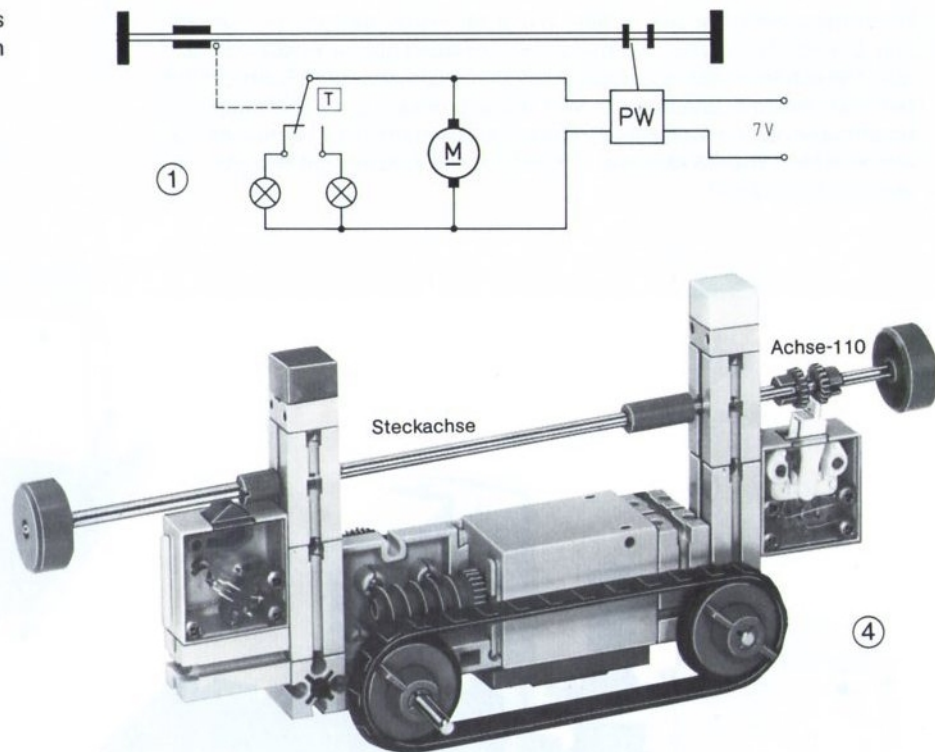
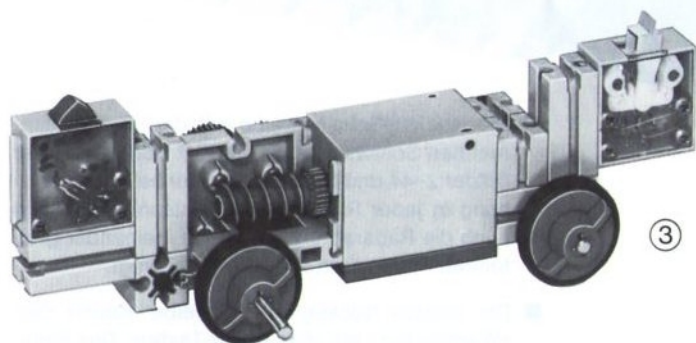
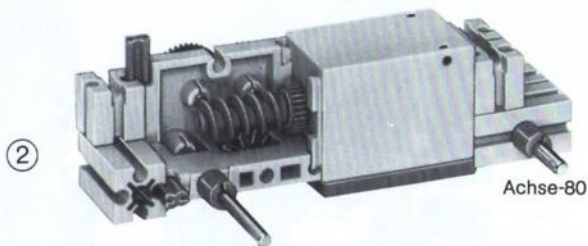
Auch der Drehschalter des NG ist ein Polwender, mit dessen Hilfe die Anschlüsse (»Pole«) des NG vertauscht (»gewendet«) werden.

Im Gegensatz zum Schalterbaustein aus dem Motor-Baukasten, der von Hand betätigt werden muß, kann dieser Baustein auch automatisch betätigt werden.

Dafür gleich zwei Beispiele auf den nächsten Seiten.

## Stur wie ein Panzer . . .

... der auch dann noch geradeaus fährt, wenn ein Haus im Wege steht, ist das lustige Raupenfahrzeug 4-43 bestimmt nicht! Es macht sofort kehrt, wenn einer seiner »Radfühler« gegen ein Hinderniß stößt.



■ Die Verdrahtung nach Bild 1-43 ist einfach – man muß nur aufpassen, daß kein Kabel zwischen die Raupen kommt!

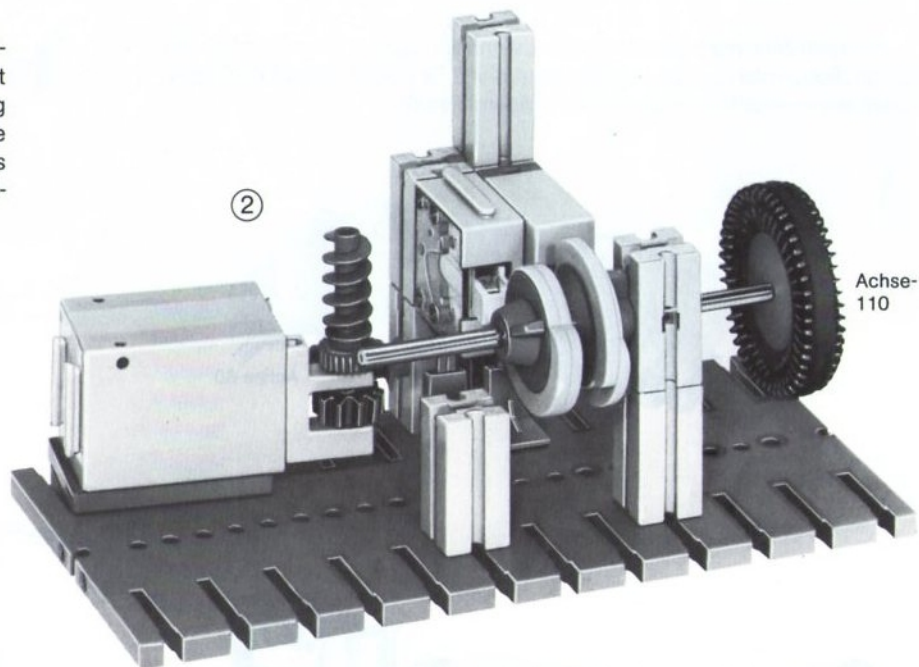
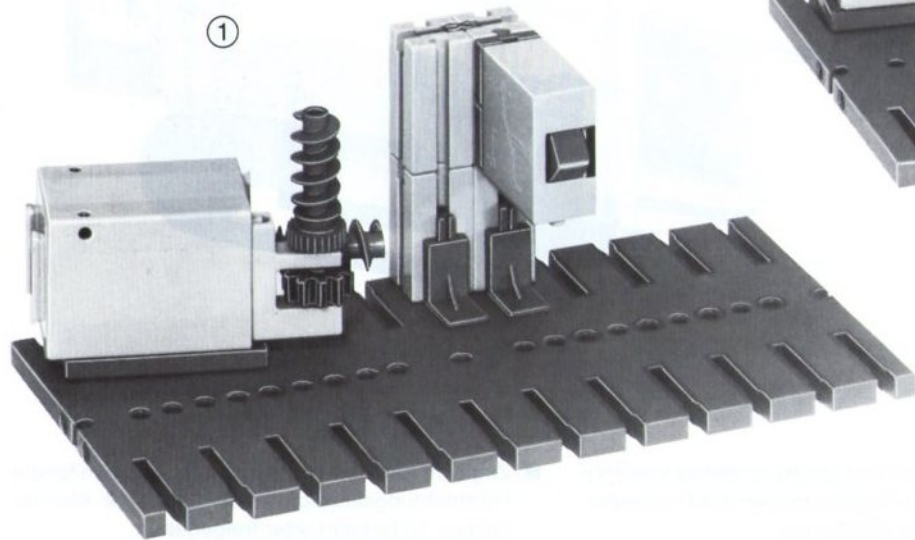
■ Wird ein Radfühler von einem Hindernis verschoben, betätigen die Riegelscheiben den Polwender. Das ist das ganze Geheimnis.

■ Zugleich wird der ft-Taster, der die Lampen für die Fahrtrichtungsanzeige steuert, von der Klemmbuchse-10 betätigt oder freigegeben.

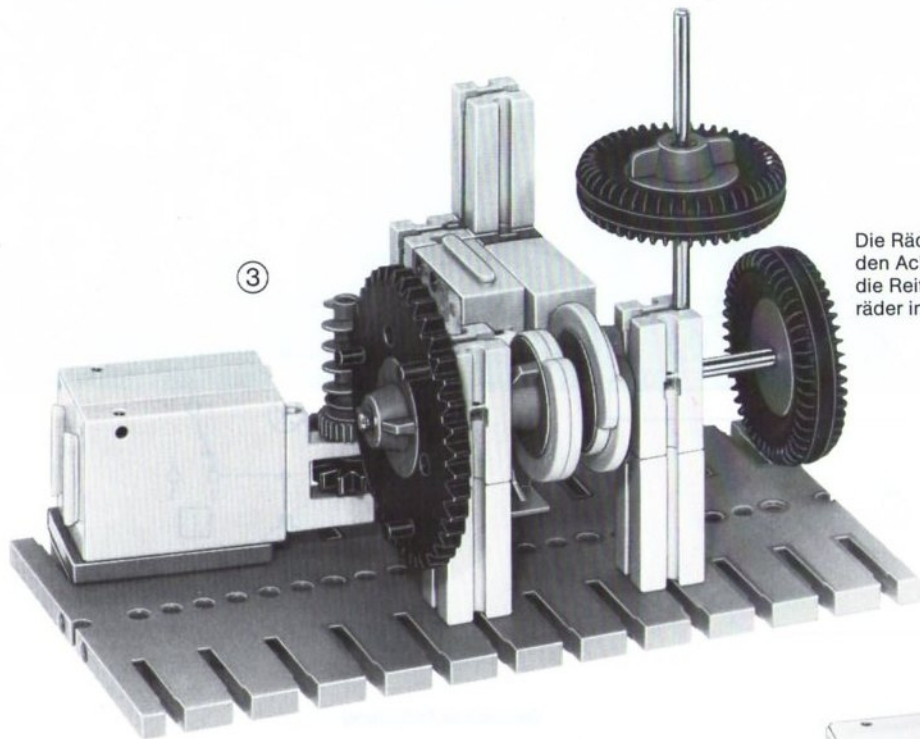


## Schiffsradar-Antenne

Heutzutage sind fast alle Schiffe mit einer »Radarnavigation« ausgerüstet. Die sich ständig hin und her drehende Radarantenne erfaßt bei Nacht oder Nebel fremde Schiffe oder andere Hindernisse, die sich in Fahrtrichtung befinden. Auf dem angeschlossenen Bildschirm kann der Schiffsführer die Hindernisse rechtzeitig erkennen und einen Zusammenstoß vermeiden. Das einfache Modell 4-45 kann das Hin und Her der Antenne mit Hilfe des Polwenders nachahmen.



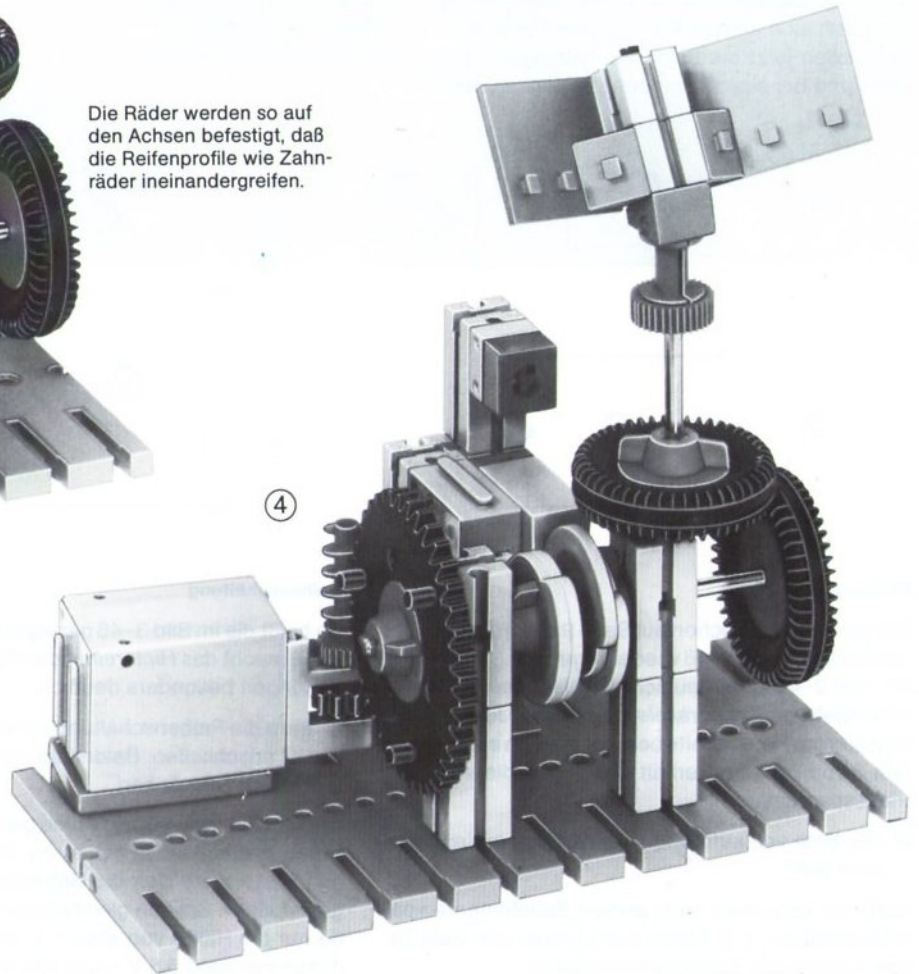
- Die Nocken-Schaltscheibe mit den übereinstimmenden Schaltscheiben betätigt den Polwender (Bilder 2-44 und 3-45) nach einer halben Umdrehung in jeder Richtung. Dementsprechend wird auch die Radarantenne von den ineinander greifenden Radprofilen hin und her bewegt.
- Die andere Nocken-Schaltscheibe steuert den »Warnblinker« mit Hilfe des ft-Tasters. Das Blinkprogramm wird davon bestimmt, wie die Schaltscheiben gegeneinander versetzt werden und wie die beiden Nockenscheiben auf der Antriebswelle angeordnet sind.



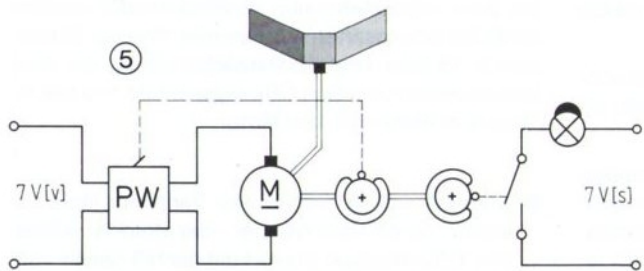
③

Die Räder werden so auf den Achsen befestigt, daß die Reifenprofile wie Zahnäder ineinandergreifen.

## Schiffsradar-Antenne



④



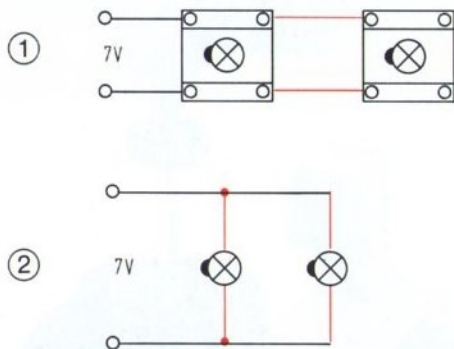
⑤

■ Verdrahtung nach Bild 5-45!



## Nebeneinander – hintereinander

Schon auf Seite 9 wurde darauf hingewiesen, daß es außer der bisher erprobten noch eine andere Art gibt, zwei Lampen an eine Quelle anzuschließen. Wir wollen jetzt die beiden Schaltungsmöglichkeiten miteinander vergleichen und bei einem einfachen Modell anwenden.

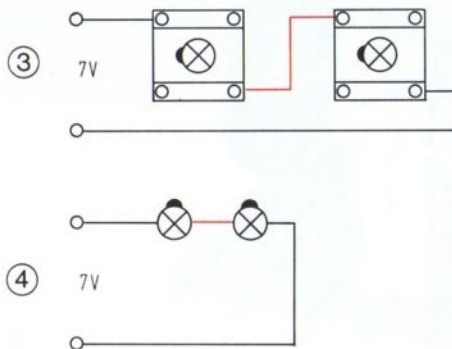


### Parallelschaltung

So nennt man die schon auf Seite 9 erprobte und hier nochmals im Bild 1–46 wiedergegebene Schaltungsart. Bild 2–46 zeigt deutlich das *Nebeneinander* der rot eingetragenen, *parallelen* Leitungen. Jede Lampe liegt hierbei – wie bereits besprochen – in einem eigenen Stromkreis und erhält deswegen die volle Betriebsspannung:

- NG bitte voll aufdrehen. Beide Lampen leuchten sehr hell!

Natürlich kann man auch andere Bauelemente »parallelschalten«, z. B. Motor und Lampe oder zwei Taster wie bei den Zeitschaltermodellen.

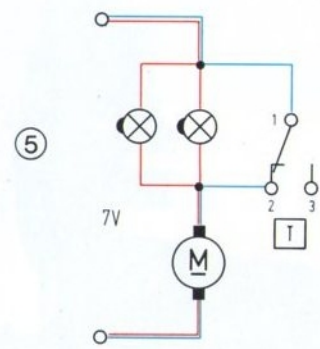


### Reihenschaltung

So heißt die im Bild 3–46 gezeigte Schaltungsart. Bild 4–46 macht das *Hintereinander* der rot gezeichneten Leitungen besonders deutlich.

- Bitte die Reihenschaltung an das voll aufgedrehte NG anschließen: Beide Lampen leuchten jetzt erheblich schwächer!

Der Grund hierfür: Die in Reihe geschalteten Lampen liegen *gemeinsam* in nur *einem* Stromkreis. Deswegen müssen sie sich die Betriebsspannung sozusagen »teilen«. Bei den gleichartigen Lampen erhält jede nur die Hälfte von etwa 7 V, also eine »Teilspannung« von rund 3,5 V – und das ist nicht eben viel!

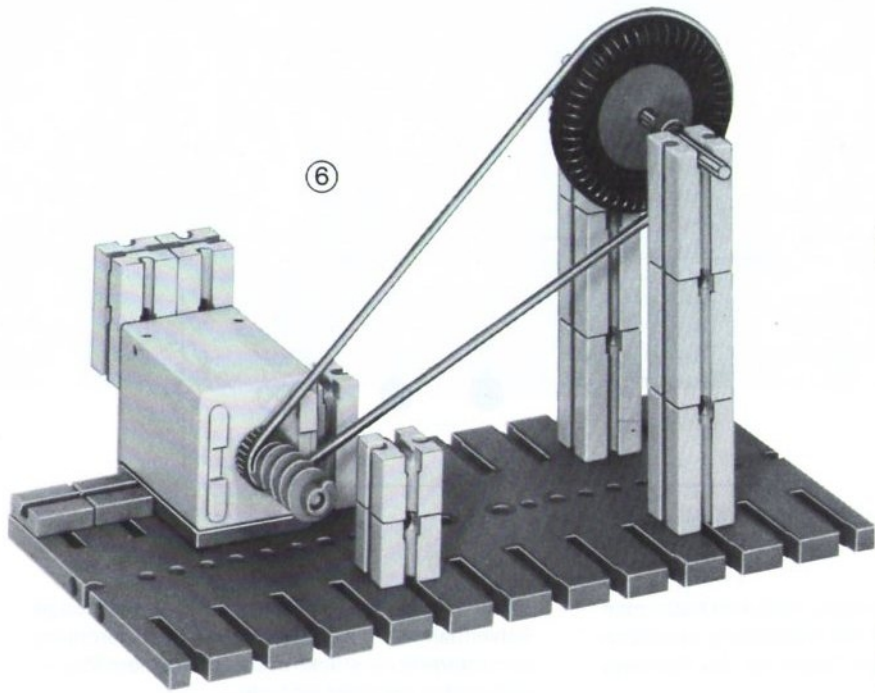


### Gemischte Schaltung

Bei dem nebenstehenden Ventilatormodell werden beide Schaltungsarten angewendet: Wie der Schaltplan 5–46 zeigt, liegt die Parallelschaltung von zwei Linsenlampen und dem Öffnerkontakt 1–2 des ft-Tasters in Reihe mit dem Motor.

- NG bitte voll aufdrehen: Der Ventilator läuft auf vollen Touren. Kein Wunder – der Motor ist ja über den Öffnerkontakt *direkt* mit der NG-Quelle verbunden (blauer Stromkreis) und erhält deswegen die volle Spannung.

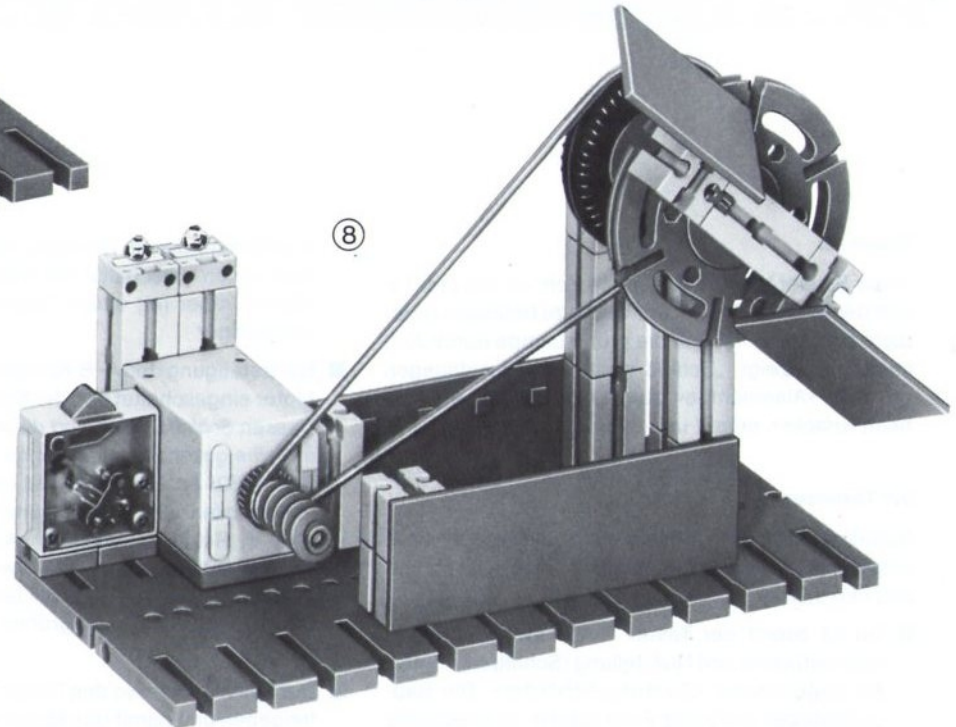




Ventilator mit Gangschaltung



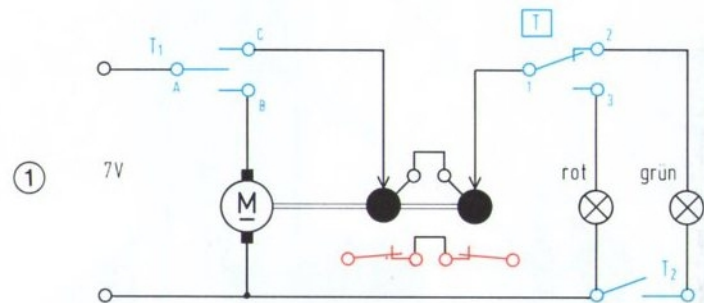
Verbindungsstück-15  
nicht vergessen!



■ ft-Taster betätigen: Jetzt liegen Lampen und Motor im roten Stromkreis hintereinander – und offensichtlich reicht die dabei auf den Motor entfallende »Teilspannung« gerade aus, um ihn langsam am Laufen zu halten.

## Geheimschloß mit Tastercode

Schlösser von Tresoren und Panzerschränken können im allgemeinen nur mit Hilfe eines *Zifferschlüssels* (Zifferncodes) geöffnet werden. Unser »Geheimschloß« 5–50 reagiert dagegen nur auf eine ganz bestimmte Art, verschiedene Taster zu betätigen. Großen Spaß macht das Spiel „Wer knackt zuerst den Tastercode?“



### Spielregel

Jeder Spieler hat z. B. 3 Minuten Zeit, um die drei Taster des Modells 5–50 in der Weise zu betätigen (oder nicht zu betätigen), daß die grüne Lampe durch Aufleuchten anzeigt: „Schloß geöffnet!“ Wer dagegen die rote »Alarmlampe« zum Leuchten bringt, wird beim Knacken gefaßt und muß ausscheiden.

### Der Tastercode

Natürlich sind in die Codeschaltung einige Bosheiten eingebaut, die dem Schloßknacker die Arbeit schwer machen sollen:

- Da ist zuerst der Taster  $T_1$  mit zwei Schließergegenstücken und Nullstellung (Schaltplan 1–48): ein sogenannter »Zweiweg-Schließer«. Die Bau-stufenbilder 2–49 und 3–49 zeigen die praktische

Ausführung dieser Tasterart. Natürlich hätte man auch einen Umschalter mit Nullstellung einsetzen können, aber mit einem Taster ist das Knacken schwieriger.

- Bei Betätigung des A–B-Kontaktes von  $T_1$  wird der Motor eingeschaltet und der Schleifring dreht sich. Dessen *Schleifbahnen* sind diesmal nach Bild 1–48 *in Reihe* geschaltet; praktische Verdrahtung nach Bild 4–50! So entstehen mit Hilfe von Unterbrecherstücken (Bild 4–50) und Schleifkontakten zwei in Reihe geschaltete »Austaster« (im Bild 1–48 rot eingetragen). Nur wenn diese *nicht* durch ein Unterbrecherstück betätigt sind, hat der Strom eine Chance, zur grünen Lampe »durchzukommen«!
- Der Spieler muß also den Taster  $T_1$  in dem Moment freigeben und damit den Motor stillsetzen, in dem

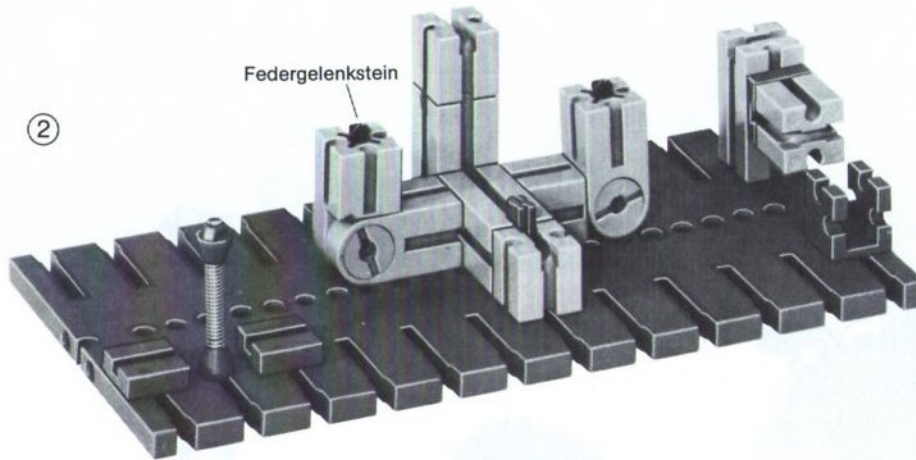
beide Kontaktstücke zugleich ihre zugehörige Schleifbahn berühren. Bei geschickter Anordnung der Unterbrecherstücke und bei schnellem Motorlauf ist das gar nicht einfach!

Nun müssen aber noch weitere Bedingungen erfüllt werden, damit die grüne Lampe aufleuchten kann:

- Nach der Freigabe muß  $T_1$  in der anderen Richtung betätigt werden (und auch bleiben!), damit der Strom über den geschlossenen A–C-Kontakt von  $T_1$  fließen kann.
- Zum Schluß muß noch der Eintaster  $T_2$  betätigt werden. Dann ist endlich der Stromkreis der grünen Lampe geschlossen, sie leuchtet auf, das Geheimschloß ist geöffnet. Wer diesen Code ohne Schaltplan entschlüsselt ... alle Achtung!



## Geheimschloß mit Tastercode

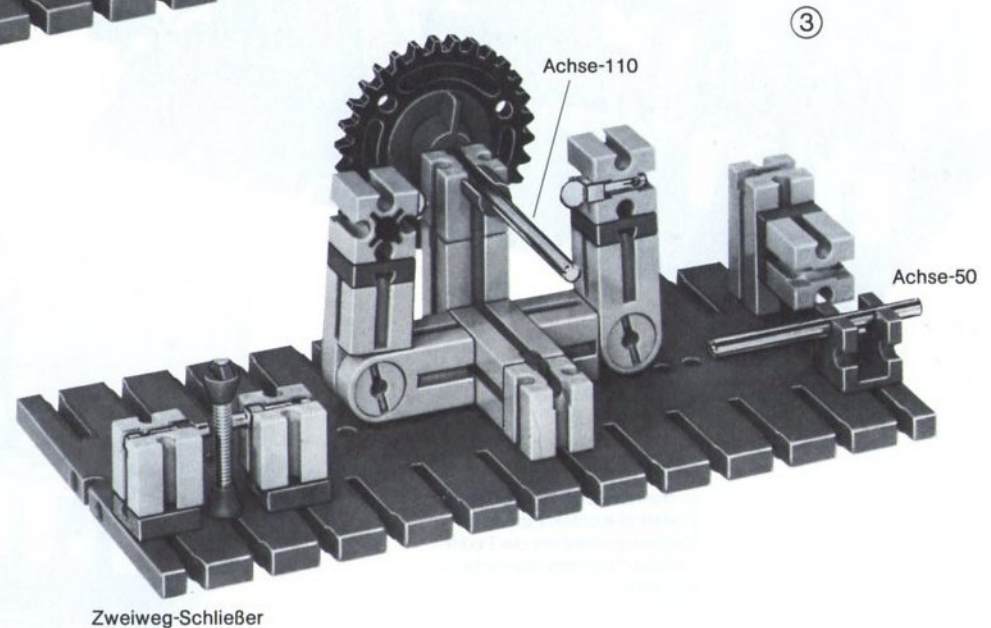


- Betätigt der Spieler jedoch statt des Eintasters  $T_2$  den ft-Taster, dann ... dann hat er Pech gehabt. Warum?

Bitte noch überlegen:

- Kann eine Lampe leuchten, während der Motor läuft?
- Können beide Lampen gleichzeitig leuchten?
- Kann eine der beiden Lampen leuchten, wenn der Zweiweg-Schließer  $T_1$  nicht betätigt wird?

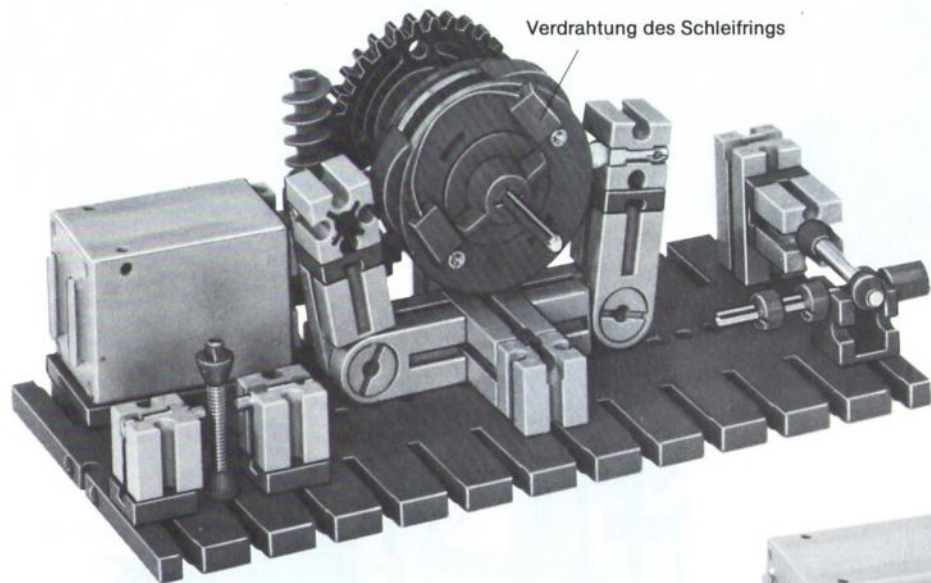
Alles klar mit dem Tastercode? Dann bitte das Modell aufbauen, richtig verdrahten und – viel Spaß beim Codespiel!





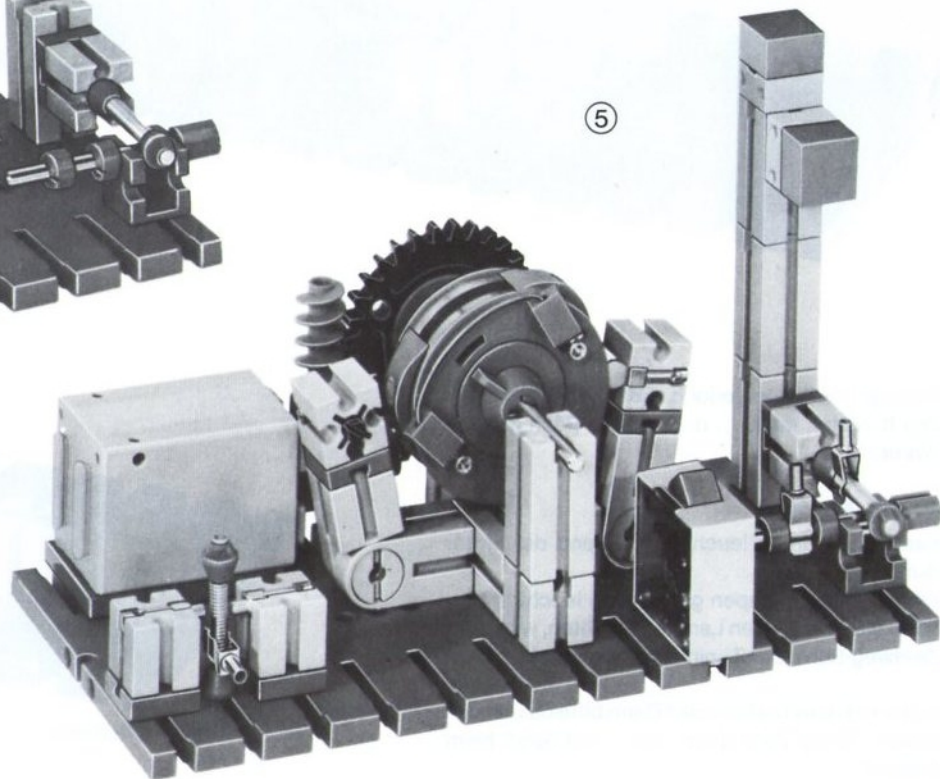
## Geheimschloß mit Tastercode

Verdrahtung des Schleifrings



④

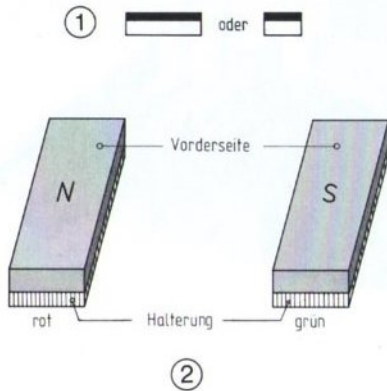
In der Ruhestellung darf die Federfuß-Kontaktzunge des Zweiwegschließers die Federkontakt-Gegenstücke nicht berühren.



⑤

## Unsere Dauermagnete

Die auf eine farbige Halterung aufgeklebten Magnetplatten bestehen aus *Ferritpulver*, das bei großer Hitze gepreßt (gesintert) und anschließend magnetisiert wurde. Solche Werkstoffe, welche die Magnetkraft nach dem Magnetisieren beibehalten, nennt man »hartmagnetisch«. Die für unsere Dauermagneten verwendeten Symbole zeigt Bild 1–51.



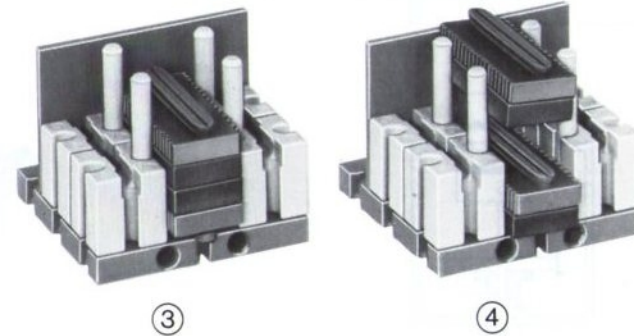
### Die magnetischen Pole

Jeder Magnet hat immer zwei Pole: einen Nord- und einen Südpol. Einpolige Magnete sind noch nicht entdeckt worden. Die Magnetplatte mit der roten Halterung ist mit der Südpol-Seite aufgeklebt; die schwarzgraue Vorderseite ist nach Bild 2–51 ihr Nordpol. Bei der Magnetplatte mit der grünen Halterung ist es genau umgekehrt.

■ Bitte beide Dauermagnete nach Bild 3–51 in das Kunststoffachsen-Gestell einlegen. Ziehen die Magnete einander an oder nicht?

■ Und wie verhalten sich die Magnete, wenn sie nach Bild 4–51 in das Gestell gelegt werden?

Der kleine Versuch bestätigt eindrucksvoll die ...



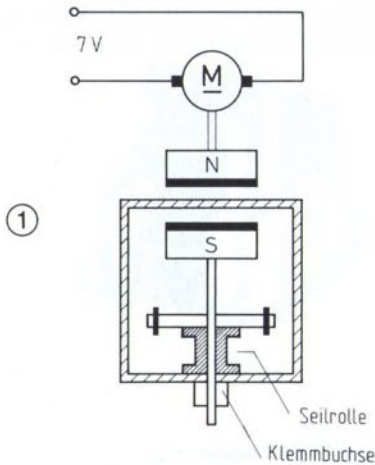
### Grundregel des Magnetismus

- *Ungleiche Pole* (Süd-Nord und umgekehrt) ziehen einander an.
- *Gleichnamige Pole* (Süd-Süd bzw. Nord-Nord) stoßen einander ab.

*Übrigens:* Interessant ist außerdem, daß die Magnetkraft des im Bild 4–51 unten liegenden Magneten durch die Kunststoffhalterung hindurch ungedindert wirksam ist! Davon machen wir gleich beim nächsten Modell Gebrauch.

## Spezialrührwerk

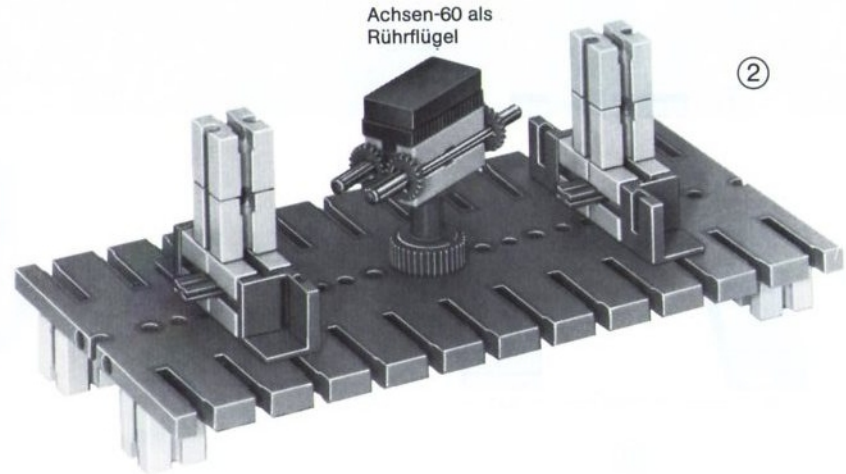
In manchen Laboratorien werden für spezielle Zwecke Rührwerke gebraucht, deren Rührflügel sich in einem vollkommen luftdichten Gefäß drehen müssen – weil z. B. kein Sauerstoff eindringen oder kein gefährliches Gas entweichen darf. Das Modell 5–53 zeigt den Trick, der in solchen Fällen angewendet wird: die »magnetische Wellenkupplung«.



■ Bild 1–52 zeigt, wie der Magnet auf der Welle mit den Rührflügeln mit Hilfe einer Seilrolle befestigt wird. Diese Achse-50 muß nach Bild 2–52 unterhalb der Grundplatte mit einer Klemmrolle gesichert werden; sonst würde sie vom Magneten der Antriebswelle (Bild 5–53) gegen die Bauplatten gezogen, die den »Gefäßdeckel« darstellen sollen (Bild 3–53).

■ Den Baustein-30 mit dem »Führungsmagneten« bitte nach Bild 4–53 auf der Kunststoffachse mit Vierkantansatz montieren.

■ Wir hatten bereits festgestellt, daß Kunststoff keinerlei Hindernis für die Magnetkraft ist. Deswegen wird die Rührwerkswelle von der Antriebswelle einwandfrei »mitgenommen«, wenn der Motor nicht zu schnell auf volle Touren gebracht wird.



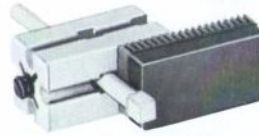
Dabei kann die magnetische Kupplung nämlich »abreißen«.

*Übrigens:* Im Anleitungsbuch zum neuen fischertechnik-Baukasten »Elektronik« wird eine raffinierte Schaltung beschrieben, die es ermöglicht, daß der Motor auch bei voll aufgedrehtem NG nur langsam anlaufen kann und erst allmählich auf volle Touren kommt. Mehr über diesen Baukasten auf Seite 87!



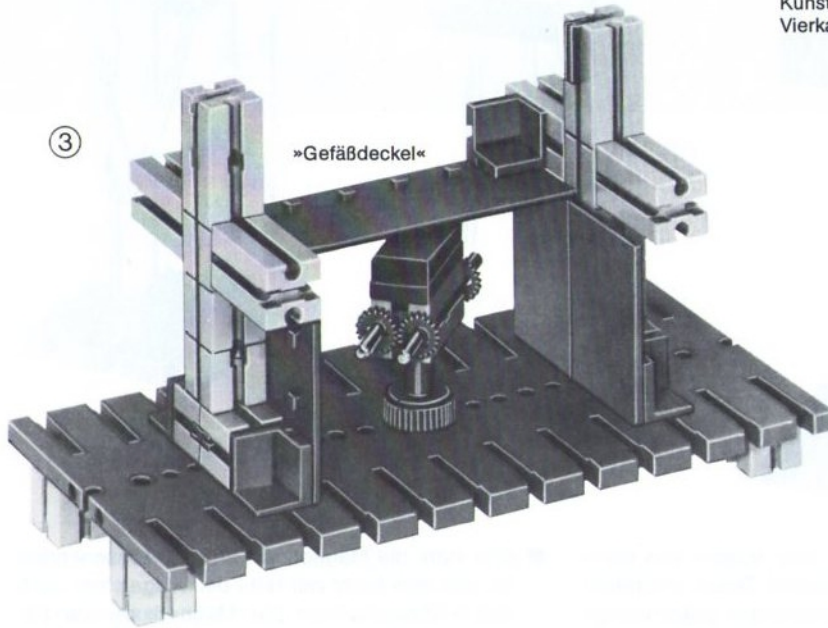
## Spezialrührwerk

④



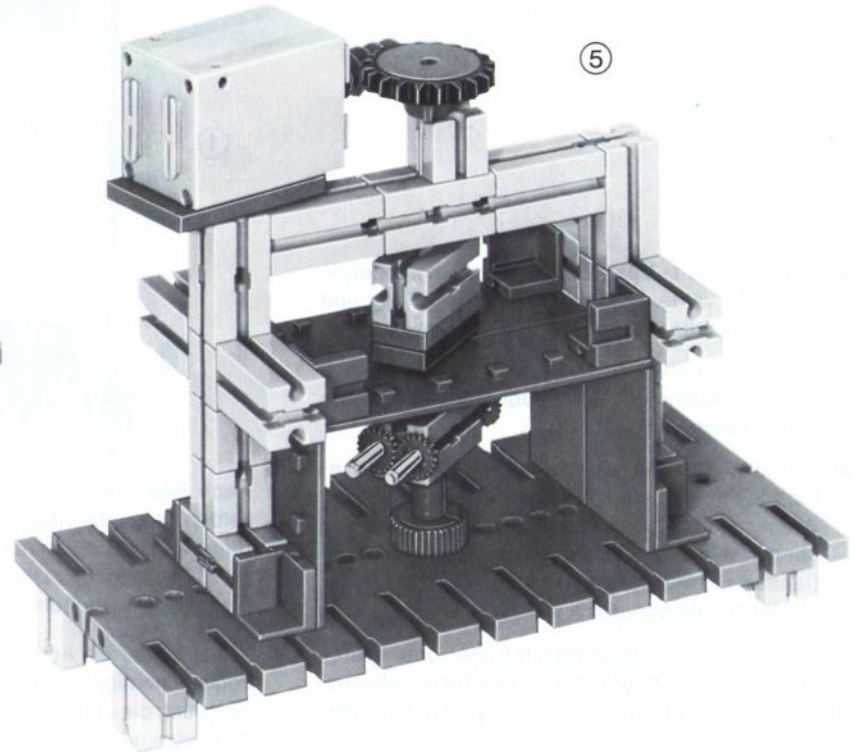
Kunststoffachse mit  
Vierkantansatz

③



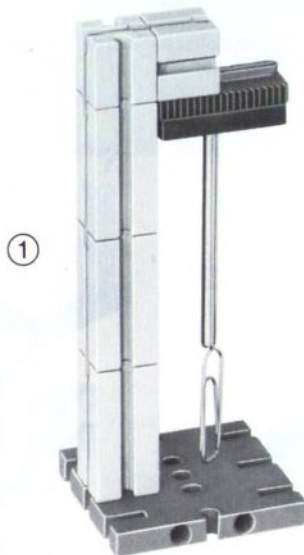
>Gefäßdeckel<

⑤



## Magnete machen magnetisch

Es ist wirklich so: Viele Werkstoffe, die von einem Magneten angezogen werden, wie z. B. unsere ft-Achsen, werden selber zu Magneten – aber nur, wenn sie mit dem Dauermagneten Berührung haben. Mit dieser erstaunlichen Tatsache wollen wir uns jetzt befassen.

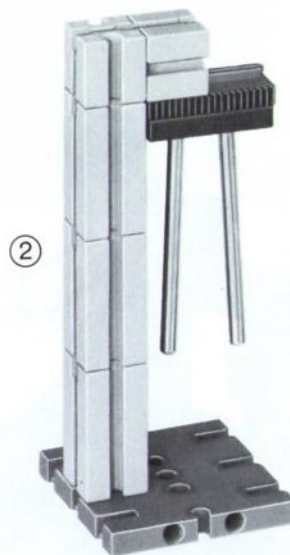


- Die nach Bild 1–54 am Dauermagneten hängende Achse-50 wird von diesem magnetisiert und zieht ihrerseits wieder eine Büroklammer an.

*Bitte probieren:* Hält die Achse vielleicht auch mehrere Klammern fest? Oder sogar unseren Schraubendreher?

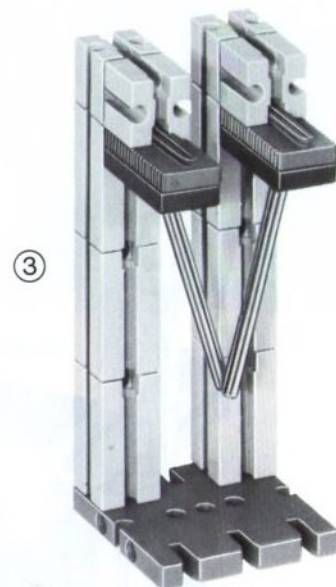
- Bitte die Achse mit ihren Anhängseln vom Magneten abziehen: Der Schraubendreher bleibt kleben. Wenn man ein bißchen wackelt, fällt er herunter, ebenso wie die noch hängenden Büroklammern. Danach zieht die Achse nichts mehr an – sie ist wieder so unmagnetisch wie zuvor. Stimmt's

Werkstoffe, die ihre Magnetkraft früher oder später wieder verlieren, nennt man »weichmagnetisch«. (Der sogenannte *Restmagnetismus* spielt dabei keine Rolle.)



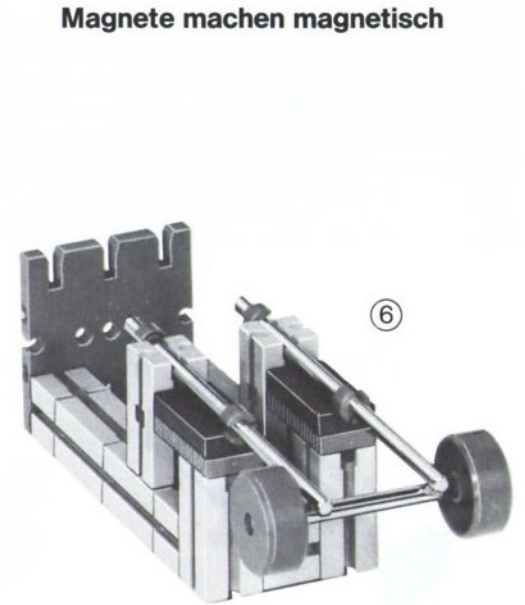
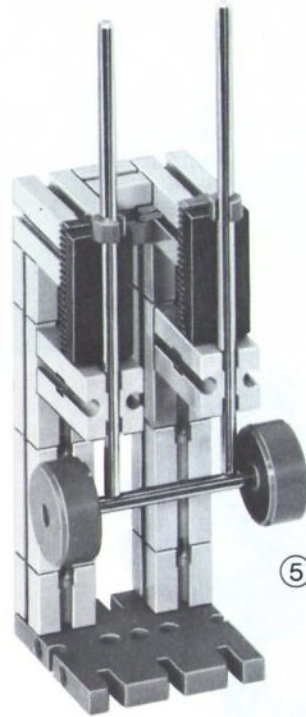
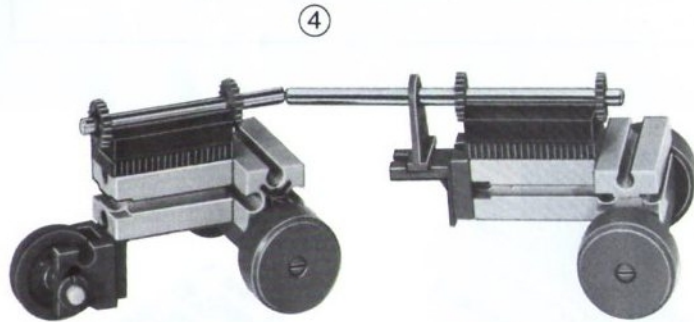
- Nach Bild 2–55 werden zwei Achsen von demselben Magneten magnetisiert. Dabei entstehen offensichtlich an den Achsenenden gleichnamige Pole, die sich entsprechend der *magnetischen Grundregel* abstoßen.

- Werden aber die Achsen nach Bild 3–54 an zwei ungleichnamige Magnete gehängt, dann ziehen sich auch die ungleichnamigen Pole der »Achsenmagnete« an.



- Wie stark die Magnetkraft an den Achsenenden ist, läßt sich leicht mit Hilfe der Wägelchen nach Bild 4–55 nachweisen: Die »Magnetkupplung« besteht aus lose auf dem Dauermagneten aufliegenden, nur durch Riegelscheiben festgehaltenen Achsen. Man muß schon ziemlich stark ruckeln, wenn die Kupplung abreißen soll!

- Wir spannen jetzt spaßeshalber beide Dauermagnete in das Gestell nach Bild 5–55 ein. Die an den



## Magnete machen magnetisch

Magneten haftenden Achsen-110 werden kräftig magnetisiert – und zwar ungleichnamig.

- Dabei entsteht ein Magnet, der – ähnlich wie ein Hufeisenmagnet – mit seinen beiden Polen zugleich wirksam ist. Da sitzt natürlich mehr Kraft dahinter!

Ob er die Achse auch dann noch festhält, wenn man zwei Flachnaben mit Profilreifen anhält?

- Nun legen wir das Magnetgestell nach Bild 6–55 auf den Tisch, halten beide Achsen mit Hilfe einer zweiten Klemmbuchse-5 in ihrer Lage fest – und fertig ist die Magnetrolle! Sie fällt im Gegensatz zur AUS-Rolle auf Seite 19 nicht herunter, wenn man die Achsenschiene ein wenig schräg hält – im Gegenteil: sie klettert auf der Unterseite sogar wieder ein Stückchen nach oben. Reifenräder sind allerdings für dieses Spielchen zu schwer.

Von Magneten werden vor allem Eisen, aber auch Nickel und Cobalt angezogen. Kupfer und dessen Legierungen, wie z. B. Messing, werden dagegen nicht angezogen.

- Auch Silber ist unmagnetisch. Trotzdem werden manche »Silbermünzen«, 10- und 5-Pfennigstücke sowie »Kupferpfennige« angezogen. Ein sicheres Zeichen, daß solche Münzen mehr oder weniger »eisenhaltig« sind!



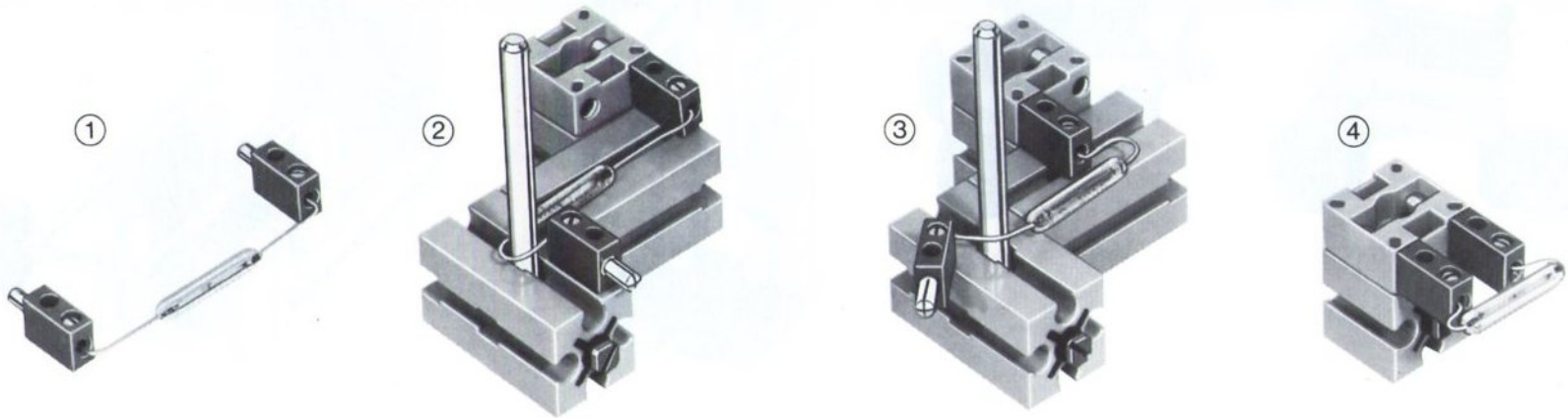
# Der Reedkontakt

## Leuchtsteinfassung für den Reedkontakt

Bevor wir den Reedkontakt (sprich: „Ried“...) erproben und in Modellen anwenden, müssen wir ihn zuerst in eine »Leuchtsteinfassung« einsetzen. Das ist unbedingt erforderlich, weil die Enden des Glasröhrchens mit den eingeschmolzenen Anschlußdrähten gegen mechanische Beanspruchung sehr empfindlich sind: Das Glas kann leicht absplittern – und dann ist dieses wichtige, von uns noch oft benötigte Bauelement unbrauchbar.

### Achtung!

Reedkontakt ist teilweise fertig montiert.



■ Damit das Glasröhrchen beim Biegen der bereits mit Steckern versehenen Anschlußdrähte (Bild 1–56) nicht beschädigt wird, bauen wir die Biegevorrichtung nach Bild 2–56.

■ Mit der einen Hand drücken wir den Draht so gegen die Achse-50, daß er *nicht am Röhrchenende*

abgebogen werden kann. Mit der anderen Hand biegen wir das Drahtende mit Stecker nach Bild 2–56 um die Achse herum.

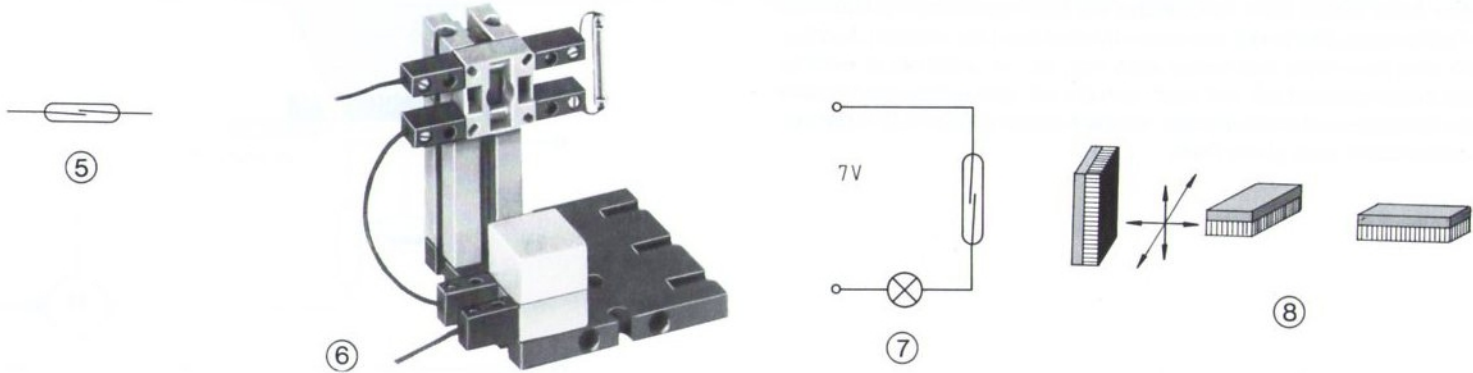
■ Danach wird das fertig gebogene Ende nach Bild 3–56 in den Leuchtstein gesteckt und das Ganze so weit verschoben, daß das andere Drahtende genau so gebogen werden kann wie das erste.

■ Zum Schluß werden beide Stecker des Reedkontaktes vorsichtig nach Bild 4–56 in den Leuchtstein gesteckt.

Aus dieser »Fassung« wird der Reedkontakt nicht mehr herausgenommen! Angeschlossen wird er von jetzt ab nur über die Leuchtsteinbuchsen z. B. nach Bild 6–57!

## Ein magnetisch betätigter Kontakt

Der in dem Glasröhrchen eingeschmolzene Reedkontakt besteht aus zwei sehr dünnen, federnden »Zungen« (Kontaktzunge = engl. „reed“) aus Eisen-Nickel-Metall. Man kann den schmalen Luftspalt zwischen den Zungenenden gut erkennen. Dem entspricht das von uns verwendete Symbol 5-57. Dieser Schließerkontakt wird *b e r ü h r u n g s l o s*, nur mit Hilfe eines Magneten betätigt. Wie das funktioniert, soll jetzt erprobt werden.



- Zunächst bauen wir die einfache Versuchsanordnung 6-57 auf. Im Bild ist auch die praktische Verdrahtung des Reedkontaktes mit Hilfe der Leuchteinfassung zu sehen.
- Aus dem Schaltplan 7-57 geht hervor, daß der Reedkontakt und die Lampe in Reihe geschaltet sind. Die Lampe wird also nach dem Einschalten des NG nicht leuchten. Bringen wir jedoch einen

Magneten die Nähe des Reedkontaktes, dann werden die Zungen magnetisiert und ziehen sich an – der Kontakt wird geschlossen, die Lampe leuchtet.

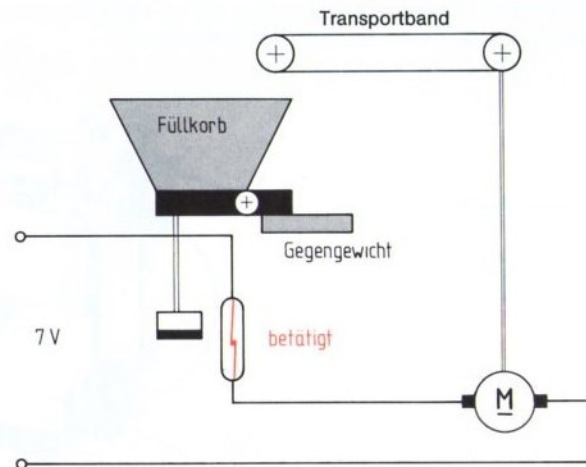
- Bild 8-57 zeigt einige der vielen Möglichkeiten, wie man den »Schaltmagneten« dem Kontakt nähern, von ihm entfernen bzw. an ihm vorbeiführen kann. *Bitte diese und auch andere (!) Möglichkeiten gründlich und in Ruhe ausprobieren!*

Meistens schaltet der Kontakt nur einmal beim Vorbeiführen – in einigen Fällen schließt und öffnet er aber zweimal!

- Wie weit muß der Schaltmagnet an den Kontakt herangeführt werden, damit dieser geschlossen wird? Und wie weit muß er zum Öffnen vom Kontakt entfernt werden? Es ist für den richtigen Einsatz im Modell ganz wichtig, diese *unterschiedlichen* Entfernungen zu kennen!

## Transportband stop!

Das Bild 1-58 zeigt schematisch die Anwendung der berührungslosen »Kontaktgabe« beim Modell einer Abfüllanlage mit Zubringerband und automatischer Abfüllwaage (Bild 6-60). Bei diesem Modell kippt der Füllkorb der Waage stets eine bestimmte Füllmenge nach vorn ab und setzt dabei automatisch das Zubringerband still. Erst nach dem Zurückkippen des leeren Korbes kann der Vorgang wiederholt werden. Solche Anlagen spielen z. B. in der Verpackungsindustrie eine große Rolle.



- Der Schaltmagnet ist nach Bild 1-58 und Teilbild 5-60 starr mit der Füllkorbplatte verbunden. Wenn der Korb leer oder nicht genügend gefüllt ist, muß der Magnet den Reedkontakt betätigen (Bild 1-58).
- Dementsprechend ist die Halterung des Reedkontaktes nach Bild 4-60 einzustellen. Wenn alles

nach dem Schaltplan 1-58 verdrahtet ist, muß das Zubringerband nach Einschalten des NG laufen.

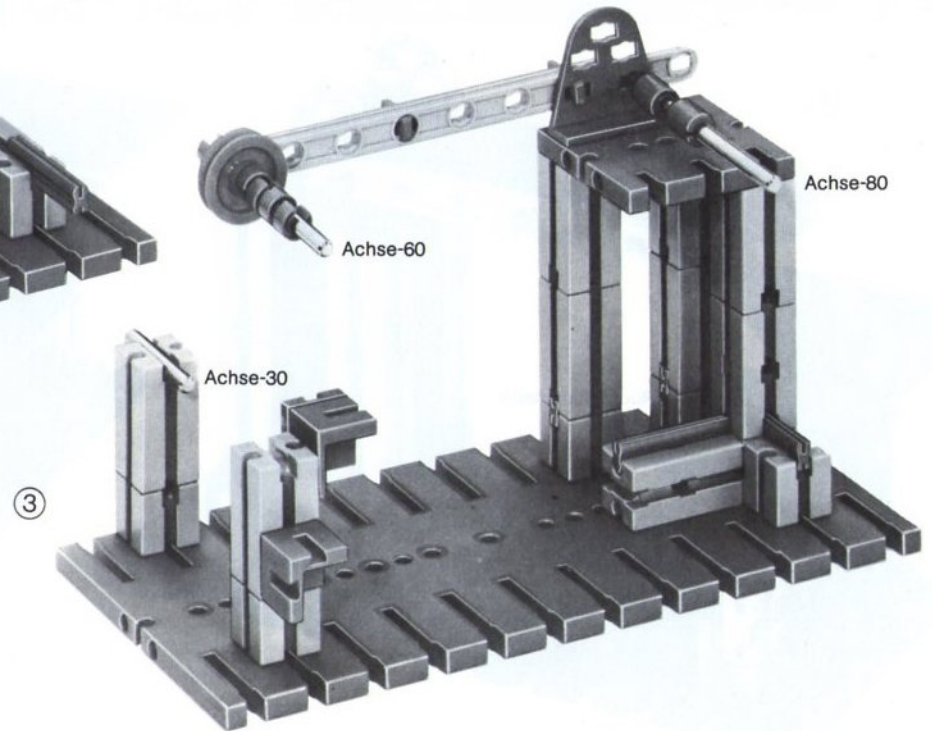
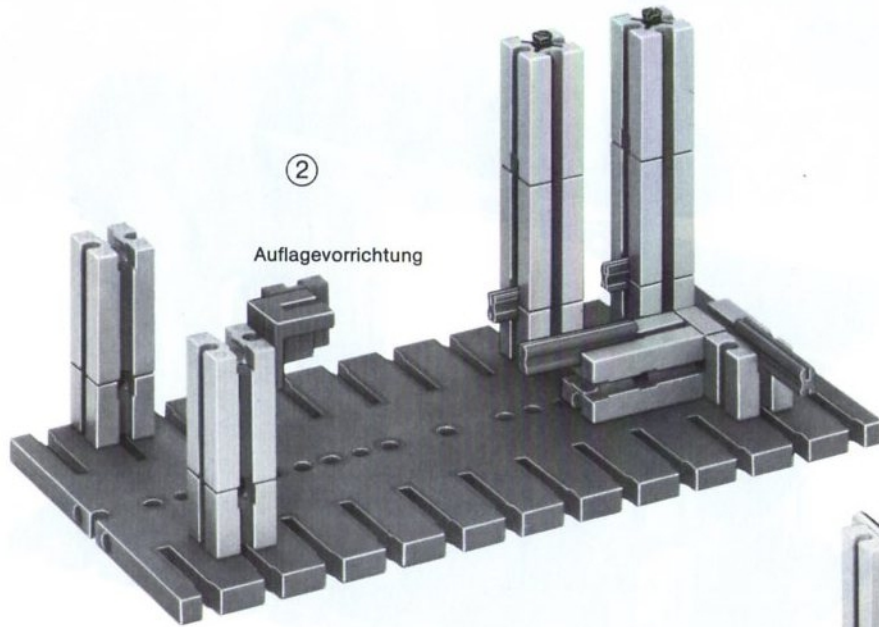
- Der Schaltmagnet muß so unter der Füllkorbplatte montiert werden, daß er beim Abkippen des Korbes nicht gegen die Auflagevorrichtung (Bilder 3-59 und 4-60) stoßen kann.

■ Das Füllgewicht, bei dem der Korb kippen soll, kann durch Verschieben der Rückschlußplatte als Gegengewicht (Bild 5-60) verändert werden.

- Beim Abkippen wird der Schaltmagnet hinter dem Reedkontakt vorbeigeführt und dieser freigegeben: Sofort bleibt das Band stehen. So einfach ist das!



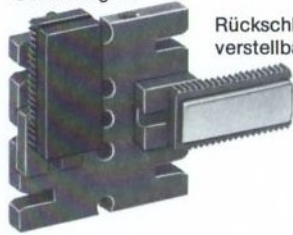
Transportband stop!



## Transportband stop!

Schaltmagnet

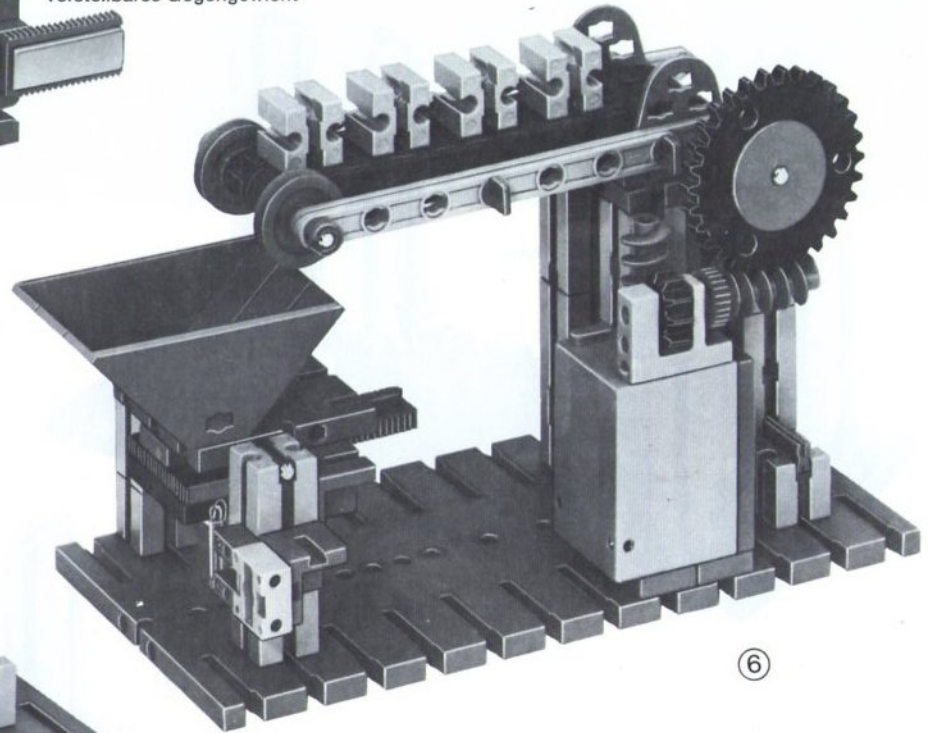
⑤



Rückschlußplatte als  
verstellbares Gegengewicht

④

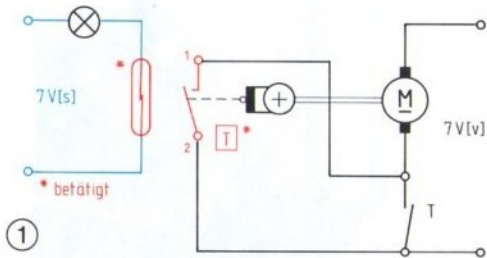
Rückschlußplatte



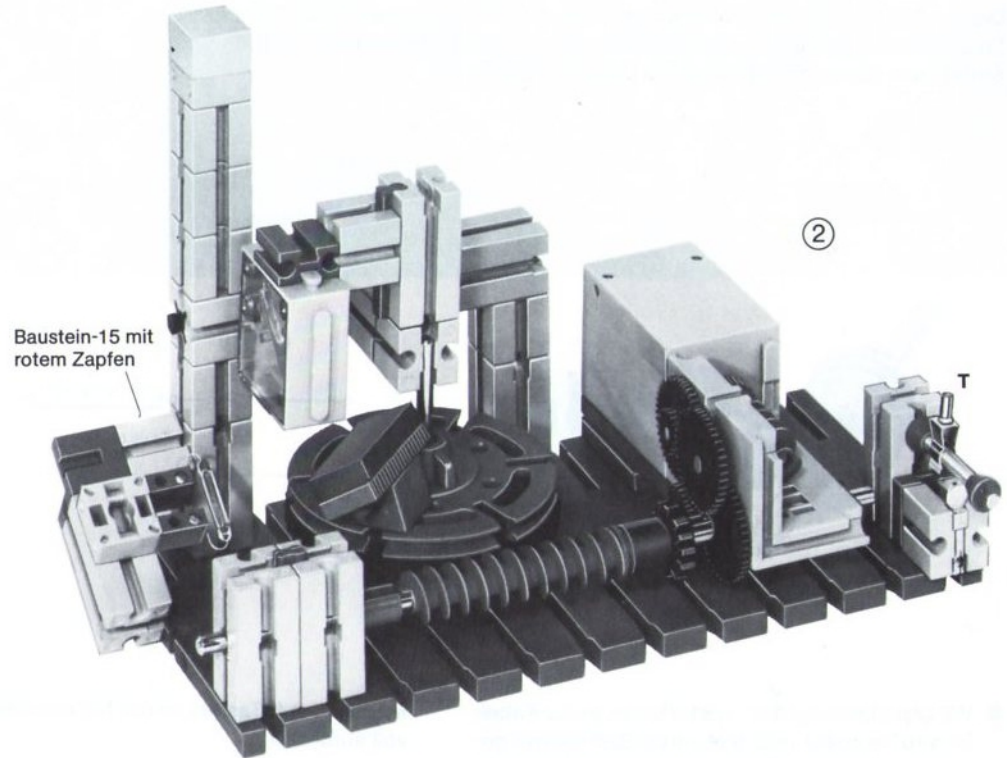
⑥

## Zeitschalter mit Reedkontakt

Das »2-Quellen-Problem« hatten wir beim Zeitschaltwerk 5-27 mit Hilfe des Netzschaltgerätes 1-29 sehr elegant gelöst – aber nur für »Starkstromgeräte«. Der Reedkontakt dagegen ermöglicht eine gesonderte Versorgung auch für unsere ft-Lampen:



- Die eben erprobte Schaltung 7-57 ist unverändert im Schaltplan 1-61 mit blauer Farbe eingetragen. Die »Zeitschaltung« mit Motor, Nockenscheibe und parallel geschalteten Tastern kennen wir auch schon.
- Wir brauchen nur noch dafür zu sorgen, daß Reedkontakt und ft-Taster zugleich betätigt werden. Da hilft ein ganz simpler Trick: Wir benutzen einfach einen Magneten als Schaltnocken! Dazu muß das Modell 5-27 nach Bild 2-61 etwas umgebaut werden. Der Reedkontakt wird so eingerichtet, daß er vom Magneten zur gleichen Zeit betätigt wird wie der ft-Taster (Bild 2-61).



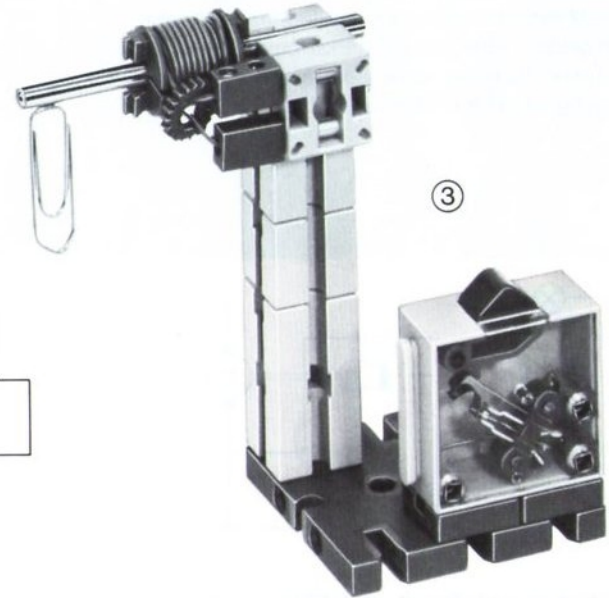
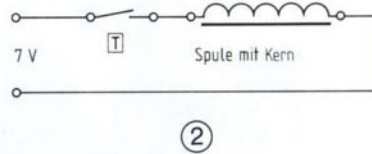
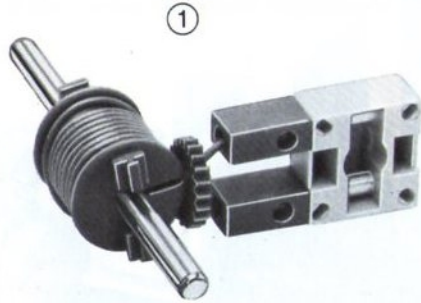
Mit einem Reedkontakt ist nur die Betriebsart »Während der Schaltzeit AUS« möglich – in dieser Zeit ist ja der Magnet *unterwegs*. Aber die Schaltzeit kann ohne Minderung der Lampenhelligkeit auf 10 Minuten ausgedehnt werden. Wird das Netzschaltgerät statt der Lampe angeschlossen, dann können auch Haushaltsgeräte zwischen 1 und 10 Minuten automatisch still-

gesetzt werden. Gleich werden wir aber ein elektromechanisches Bauelement aufbauen und erproben (Seite 64), das zusätzlich auch die Betriebsart »Während der Schaltzeit EIN« ermöglicht. Bis dahin das Modell bitte stehenlassen – nur die Halterung des Reedkontaktes und die drei Bausteine-15 mit Lampe abnehmen – wir brauchen diese Teile noch vorher.



## Auch der Strom macht magnetisch

Daß ein Magnet z. B. eine ft-Achse magnetisieren kann, wissen wir (Seite 54). So unglaublich das klingt – aber der durch einen Draht fließende elektrische Strom kann das auch! Der folgende Versuch beweist es:



- Wir brauchen jetzt das 1 Meter lange, grüne Kabel: Es wird nach Bild 1–62 fest um die Seiltrommel gewickelt; die beiden Enden werden durch die Riegelscheibe gesteckt, mit den beiden noch übrigen Steckern versehen und diese in die Leuchtsteinfassung gesteckt. Durch diese Spule stecken wir eine Achse-50 als Eisenkern und montieren das Ganze nach Bild 3–62 an der Halterung.

- Die Spule bitte nach Bild 2–62 über den Schließer-

kontakt des ft-Tasters an das NG anschließen und voll aufdrehen.

- Wir halten einige Büroklammern an den Eisenkern und betätigen kurz den Taster. Dasselbe probieren wir mit einer Achse-30 und einer Achse-50. Ganz schön die Magnetkraft – oder?

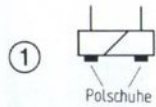
Wenn der Strom durch die Spule fließt, entsteht darin ein sogenanntes »magnetisches Feld«, das die darin

befindliche Achse genau so magnetisiert wie ein Dauermagnet. Bei Unterbrechung des Stromflusses verschwindet auch die Magnetkraft der Spule – eine Achse-50 fällt herunter. Leichtere Eisenteile, wie z. B. die Büroklammer im Bild 3–62, bleiben hängen. Wir kennen das schon von Seite 54 her.

Die »magnetische Wirkung« des elektrischen Stroms hat der dänische Physiker Ørsted im Jahre 1820 entdeckt und damit die rasante Entwicklung der Elektrotechnik eingeleitet.

# Der Elektromagnet

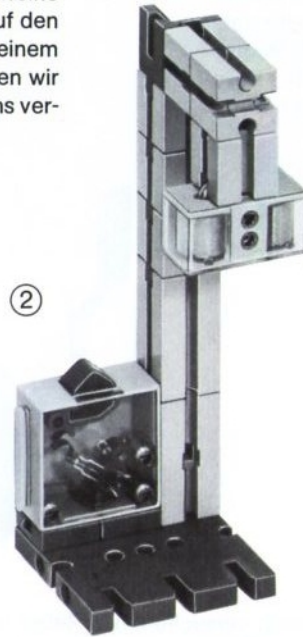
Elektromagnete oder kürzer: E-Magnete spielen nicht nur in der Technik eine enorme Rolle – sie sind auch für den Modellbau hochinteressant! Auf den nächsten 16 Seiten werden E-Magnet-Anwendungen vorgestellt, die einem fischertechniker garantiert viel Spaß machen – wetten? Zuvor müssen wir uns aber noch mit unserem E-Magneten vertraut machen. Das von uns verwendete Schaltzeichen zeigt Bild 1–63.



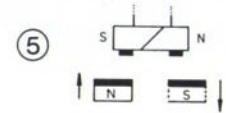
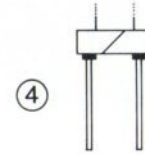
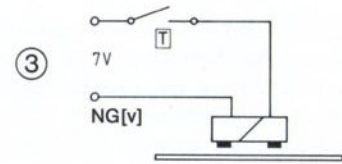
## Magnetkraft nach Wunsch

Der E-Magnet hat gegenüber einem Dauermagneten einen entscheidenden Vorteil: Seine Magnetkraft kann nach Belieben sozusagen *ein- und ausgeschaltet* sowie *stärker* oder *schwächer* eingestellt werden:

- Die Versuchsanordnung zeigt Bild 2–63; sie wird nach Bild 3–63 an den *vorderen* Ausgang des NG angeschlossen.
- Um das lästige »Anbacken« der Metallteile am E-Magneten zu verhindern, kleben wir einen dünnen Selbstklebestreifen über die »Polschuhe«. So nennt man die auf die Enden des U-förmigen Eisenkerns aufgeschraubten Ringe.
- *Bitte jetzt ein bißchen spielen:*
  - Wie viele Steckachsen hält der Magnet bei Tasterbetätigung fest, wenn das NG voll bzw. nur halb aufgedreht ist? Wie sieht's bei anderen Achsen aus?



- Wie muß das NG eingestellt werden, damit der E-Magnet aus einem Haufen von Achsen und Büroklammern nur diese herausfischt?
- Zieht unser E-Magnet stärker an als ein Dauermagnet?
- Bitte eine vom E-Magneten angezogene Achse etwas abdrücken: Was spürt man dabei? (Mit dieser Erscheinung befassen wir uns näher auf Seite 67.)



## Die Pole des E-Magneten

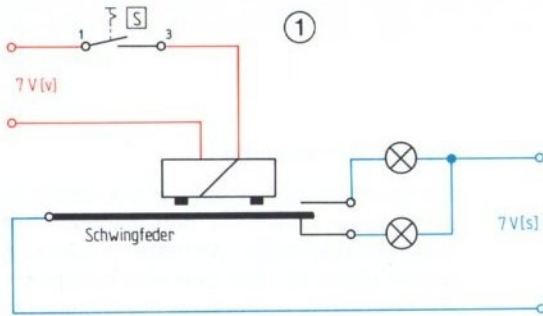
Der Eisenkern des E-Magneten ist U-förmig gebogen, damit seine Enden mit den magnetischen Polen nebeneinander liegen. Wir hatten ja schon herausgefunden (Seite 55), daß zwei Pole zusammen stärker anziehen als nur ein Pol allein. Die Wirkung wird durch die Polschuhe noch verbessert.

- Zwei nach Bild 4–63 an jedem Pol aufgehängte Achsen werden genauso magnetisiert wie beim Versuch auf Seite 54: Wenn man die Achsen etwas anstößt, kleben sie an den Enden zusammen.
- Mit Hilfe eines Dauermagneten läßt sich nach Bild 5–63 feststellen, an welchem Polschuh sich der Nord- und an welchem sich der Südpol des E-Magneten befindet. Das hängt nämlich davon ab, ob der Drehkopf des NG nach links oder nach rechts herumgedreht wird. *Bitte spaßeshalber ausprobieren!* Für den Modellbau mit dem Elektromechanik-Baukasten spielt die Lage der E-Magnetpole jedoch noch keine Rolle.



## Ein elektrisch betätigter Taster

So wird schlicht und einfach die Arbeitsweise eines »Relais« umschrieben. Unser Relaismodell 4–65 besteht aus einem Wechsler mit federnder Kontaktzunge (Taster!), die magnetisch betätigt wird, wenn man den E-Magneten entsprechend »ansteuert«, d. h. elektrisch ein- und ausschaltet. Beim Erproben des Modells kommen wir schnell dahinter, wie das Relais funktioniert:



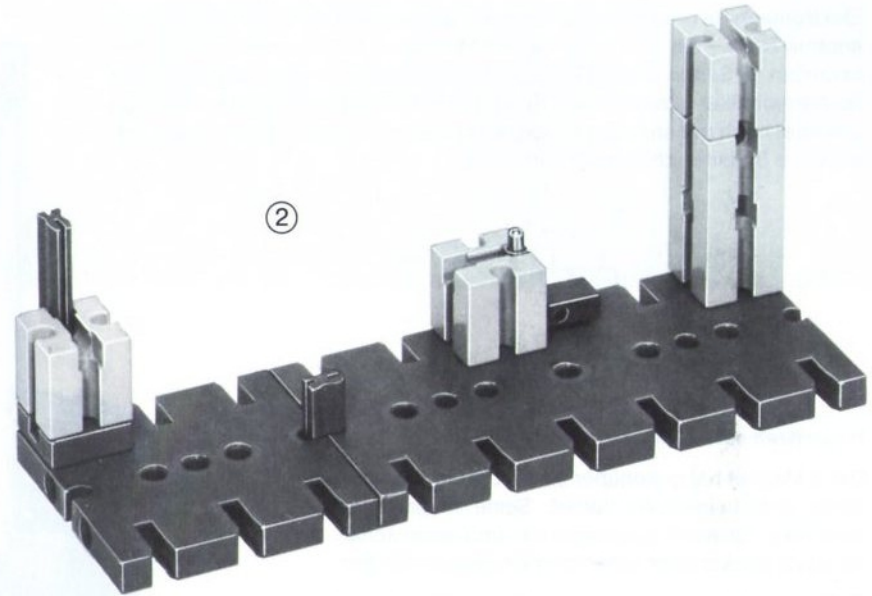
■ Als Kontaktzunge benutzen wir die Schwingfeder. Sie wird nach Bild 3–65 mit der einen Ausparung durch ein Verbindungsstück-30 auf dem Baustein-15 gehalten; auf der anderen Seite besorgt das der Schalter-Baustein nach Bild 4-65. Mit Hilfe der aufgeschobenen Bausteine wird die Schwingfeder dann fest eingespannt.

### Der Steuerkreis des Relais

So nennt man den im Schaltplan 1–64 rot eingezeichneten Stromkreis des E-Magneten. Er wird mit dem Schalter ein- bzw. ausgeschaltet, d. h. »gesteuert«.

■ Wir wollen versuchen, das Relais mit möglichst wenig »Soft« anzusteuern. Dazu müssen die Abstände zwischen E-Magnet und Feder sowie zwischen Federende und oberem Schließergegenstück (Bild 3–65) so eingestellt werden, daß das Relais bei betätigtem Schalter nicht *schnarrt*, wenn das NG nur wenig aufgedreht wird. Bei allzu wenig Strom zieht der E-Magnet nur noch so schwach, daß gar nichts mehr läuft!

Und nun wissen wir auch, warum das Netzschaltgerät bei zu stark heruntergedrehtem NG nicht einwandfrei oder gar nicht mehr arbeitet (Seite 29).



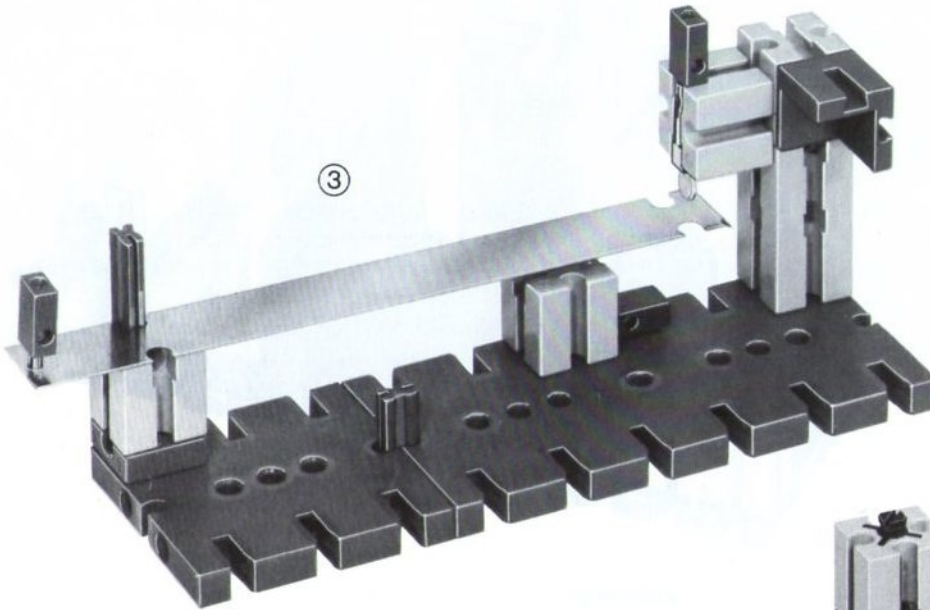
### Der Lastkreis des Relais

Im blau eingetragenen Stromkreis (Bild 1-64) liegen die zu schaltenden Lampen. Der Fachmann bezeichnet sie als »Last« (genauer als »Lastwiderstand«); daher der Name »Lastkreis«. Gewöhnliche Sterbliche bezeichnen dagegen die Lampen als *Verbraucher*, wie wir das am Anfang dieses Buches auch getan haben. Warum das fachlich nicht richtig ist, soll hier nicht erörtert werden.

■ Der Lastkreis wird nach Bild 1–64 vom seitlichen NG-Ausgang versorgt. Das Loch in der Feder dient als Buchse für den Steckeranschluß (Bild 3–65). Ist



## Ein elektrisch betätigter Taster



der Magnet ausgeschaltet, muß die mit dem Federkontakt (= Öffner) verbundene Lampe leuchten – stimmt's? Sollte sie dabei flackern, müssen die von uns verwendeten Gegenstücke miteinander vertauscht werden (Achtung: Störsender!).

- Bitte das Relais mit dem ft-Ein-/Ausshalter S ansteuern: Die Lampen im Lastkreis leuchten abwechselnd auf – je nachdem, ob das Relais »zieht« oder »abfällt«. Alles klar?

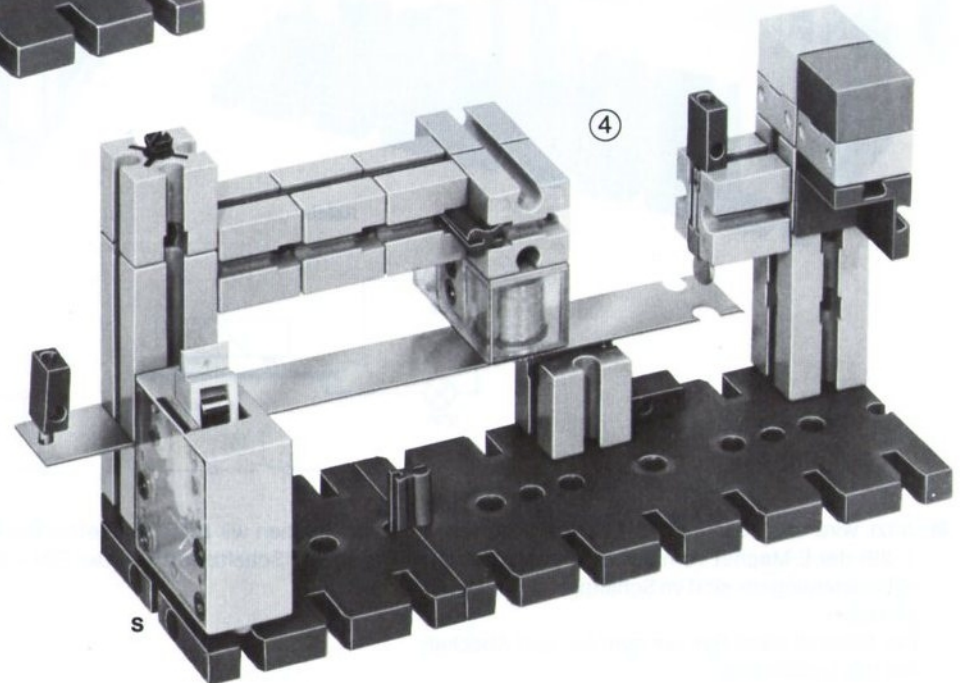
Ein Relais hat demnach zwei hervorstechende Eigenschaften:

- Mit ihm lassen sich »2-Quellen-Schaltungen« ohne Schwierigkeit verwirklichen. Wir kennen das schon vom Relais im Netzschaltgerät her (Seite

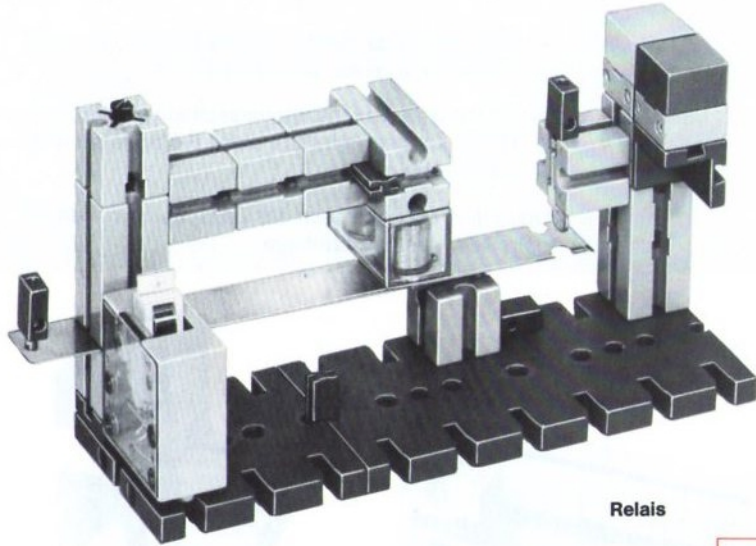
29). Allerdings besitzt dieses keinen Wechsel-, sondern nur einen Schließerkontakt.

- Ein Relais wird nicht mechanisch wie ein Wechsel-taster, sondern mit Hilfe eines E-Magneten *elektrisch* betätigt.

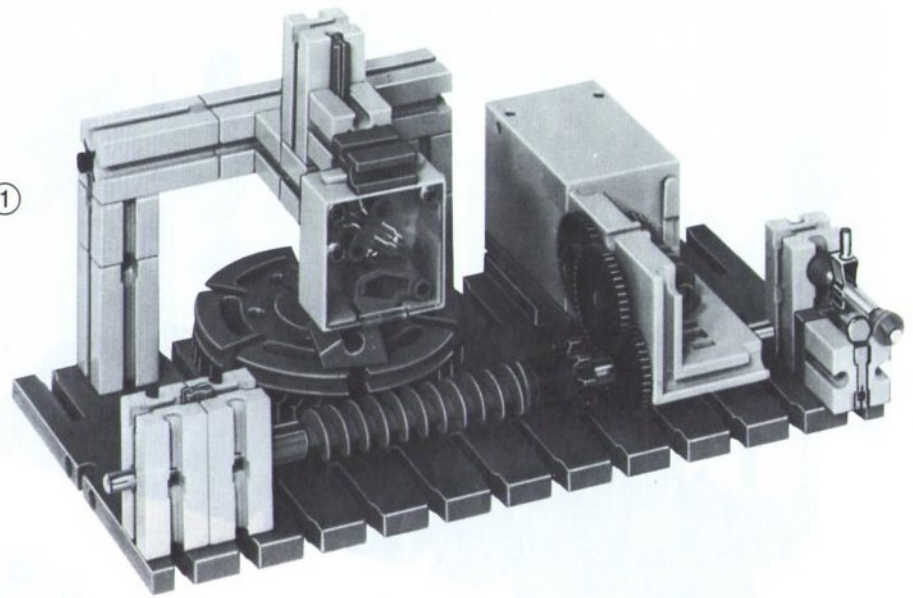
Und nun wollen wir noch das Zeitschaltermodell mit dem Relais vervollständigen.



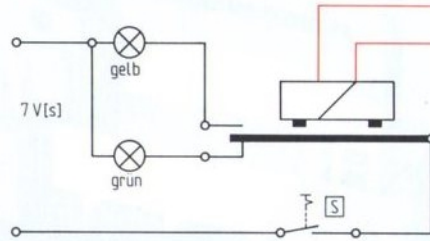
## Zeitschalter mit Relais



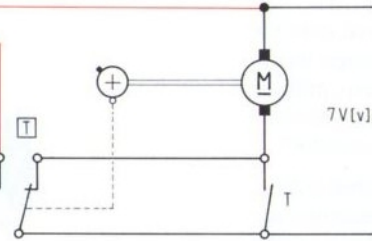
①



Relais



Zeitschalter



②

■ Jetzt wird statt der gelben Lampe (Schaltplan 1–26) der E-Magnet vom ft-Taster gesteuert. Die »Steuerleitungen« sind im Schaltplan 2–66 rot eingetragen.  
Der Schalter dient hier nur zum An- und Abschalten des Lastkreises.

Nun können wir *beide* Betriebsarten wählen: »Während der Schaltzeit AUS oder EIN.« Dabei kann die

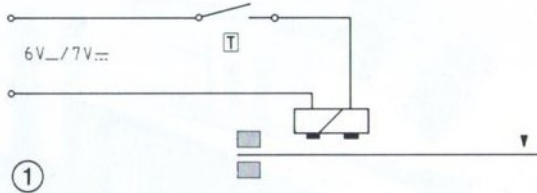
Schaltzeit ohne Minderung der Lampenhelligkeit bis zu 5 Minuten eingestellt werden.

*Für Tüftler:* Wie kann man auch mit dem Relais eine Schaltzeit von 10 Minuten erreichen?  
(Lösung Seite 80.)



## Warum schnarrt die Feder?

Achsen vibrieren, die Feder schnarrt und schnattert, wenn sie vom E-Magneten angezogen werden, aber nicht ganz fest an den Polschuhen anliegen. Ist der E-Magnet nicht in Ordnung oder gibt es einen anderen Grund für diese, den Techniker sehr störende Erscheinung? Die folgenden Versuche sollen Klarheit schaffen:



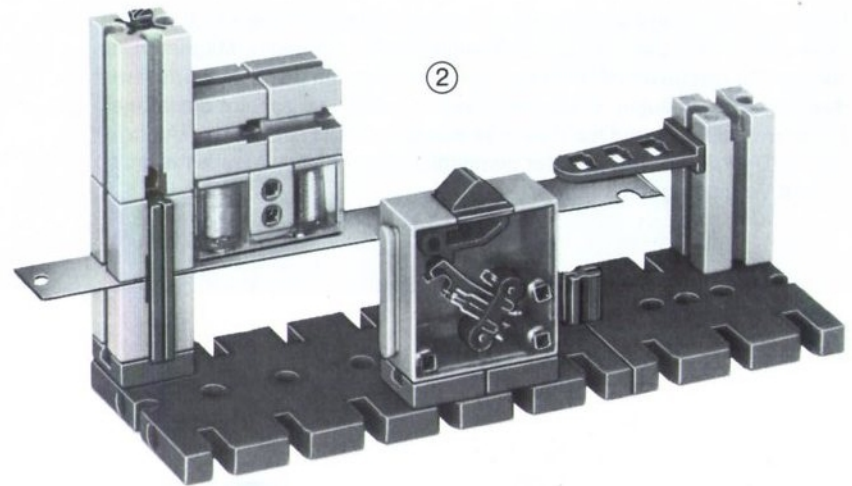
- Damit die Feder recht vernehmlich schnarrt, montieren wir sie mit dem E-Magneten nach Bild 2–67 an der Halterung. Das Kupplungsstück-30 dient als Anschlag für die Schwingfeder.
- Zuerst benutzen wir den Batterieblock (Bild 1–67) aus dem neuen Motorkasten als Quelle (6 V<sub>-</sub>). Der frühere Batteriestab oder eine Flachbatterie tun es auch. Bitte Taster betätigt halten: Ist ein Vibrieren der Feder zu spüren oder ein Geräusch zu hören?
- Wie verhält sich die Feder, wenn der Batteriestromkreis durch möglichst schnelles Betätigen des Tasters geschlossen und unterbrochen wird?
- Beim NG als Quelle – egal, welcher Ausgang benutzt wird – schnarrt die Feder bei Betätigung des Tasters oder vibriert, wenn wir sie mit dem Finger

etwas niederdrücken. Das Geräusch kann durch Verschieben von Magnet oder Anschlag verändert werden.

Das Versuchsergebnis zeigt klar: Nicht der E-Magnet ist schuld, sondern die Quelle! Warum?

### Reiner Gleichstrom

Die Spannung einer Batterie treibt den Strom in der gleichen Richtung (daher: *Gleichstrom!*) und ununterbrochen durch den E-Magneten. Deswegen wird die Feder auch gleichmäßig vom E-Magneten festgehalten und flattert nicht, wenn der Taster betätigt wird.



### Pulsierender Gleichstrom

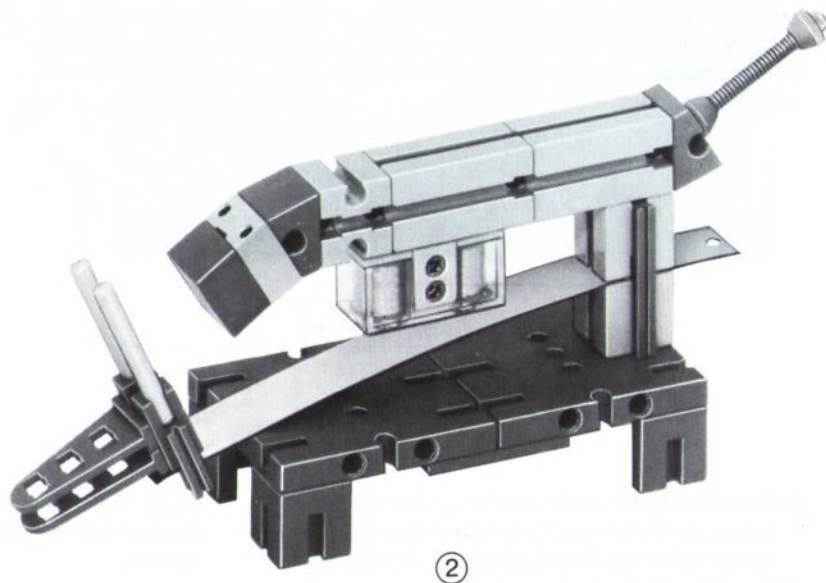
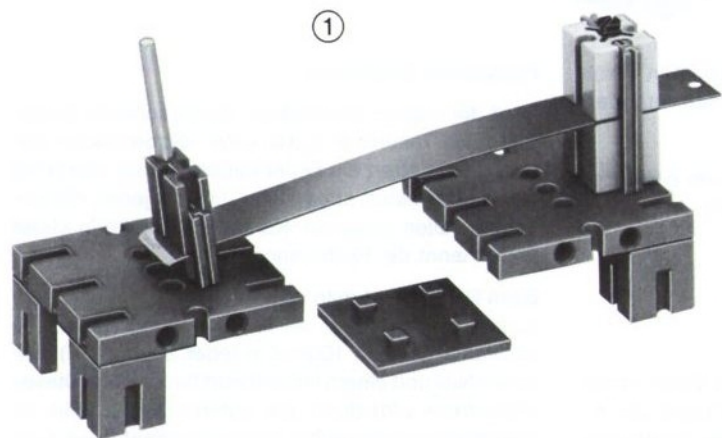
Wird der »reine« Gleichstrom durch schnelle Betätigung des Tasters in lauter kurze »Stromstöße« zerlegt, dann flattert die Feder natürlich – sie wird ja bei jedem Stromstoß angezogen und bei jeder »Strompause« fallen gelassen. Kurze Stromstöße in steter Folge nennt der Fachmann »Pulse«.

Beim NG braucht man keinen Taster zur »Pulserzeugung« – das besorgt die NG-Spannung selber: Sie schwankt nämlich 100mal in jeder Sekunde (!) zwischen Null und einem Höchstwert hin und her. Dieses »Pulsieren« wird durch die unterbrochene Linie im Gleichspannungssymbol gekennzeichnet (-----). Kein Wunder also, daß die Feder schnarrt oder eine Achse vibriert, wenn sie 100mal pro Sekunde angezogen und fallengelassen werden.



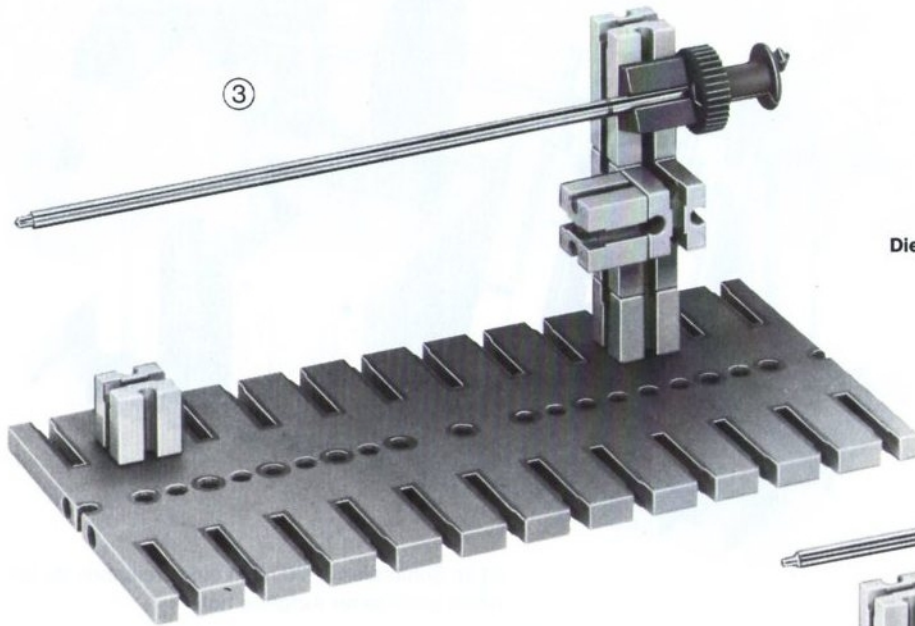
## Ein witziges Viech!

Das kann man ruhig laut sagen beim Anblick der Mischung aus Kuh und Drachen (Bild 2-68)! Der Kopf am Schwingfederhals mit dem E-Magneten lassen auf Geräusche und Kopfnicken schließen. Der Lampe nach zu urteilen ist das Ungetüm einäugig. Was den Schwanz betrifft, so scheint dieser elektrisch unverdächtig und nur dekorationshalber da zu sein. Mit der »Automatik« 5-70 wird das Viech munter gemacht. Dann wird sich herausstellen, ob unsere Vermutungen zutreffen.

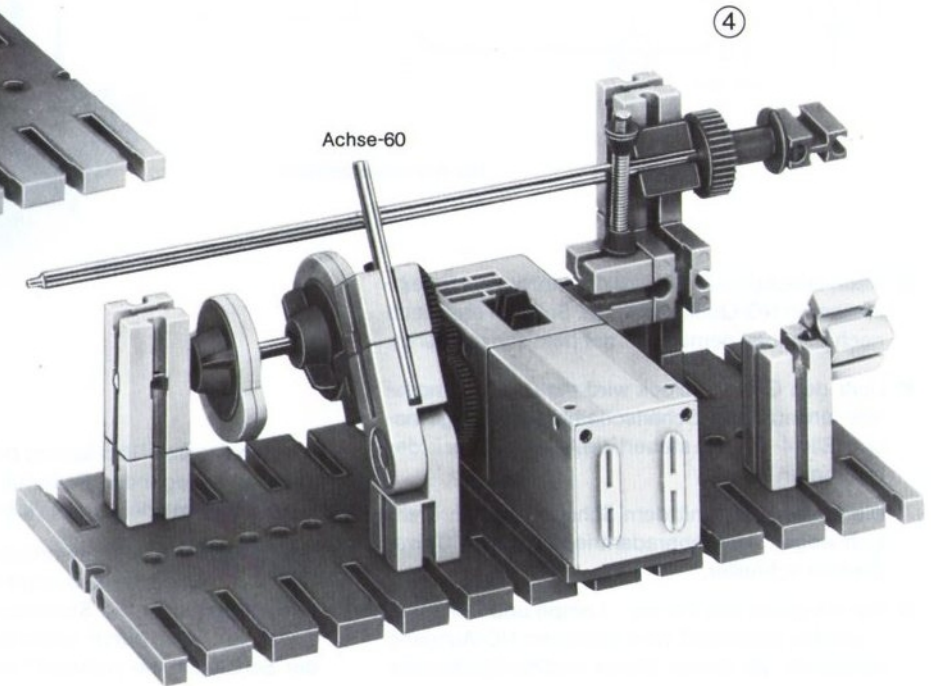


- Die Feder wird mit zwei »Knochen-30« (so nennt man in ft-Kreisen sehr anschaulich die Verbindungsstücke) nach Bild 1-68 eingespannt. Den Kopf befestigen wir mit zwei Knochen-15 in den Aussparungen des frei schwingenden Federendes (Bild 1-68). Weiteren Ausschmückungen der *Drachenkuh* steht nichts im Wege!

## Ein witziges Viech!

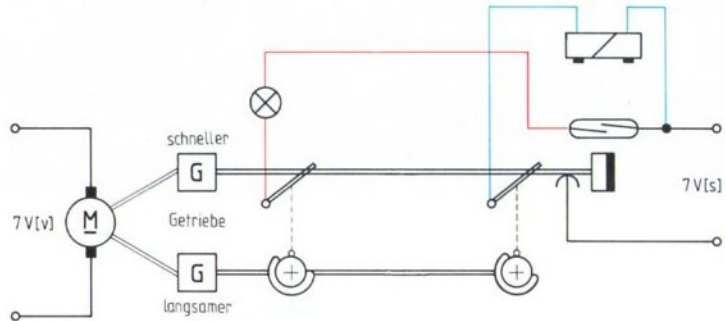


Die Antriebsautomatik



- Die Bilder 3–69 und 4–69 zeigen die erste und zweite Ausbaustufe, Bild 6–70 das fertige Modell der »Antriebsautomatik« für das Viech. Die Feder-gelenksteine sind auf der Innenseite mit je zwei Bausteinen-5 versehen; mit ihrer Hilfe werden die »Achsentaster« von den Schaltscheiben (Zusammenbau siehe Seite 24) betätigt.

## Ein witziges Viech!

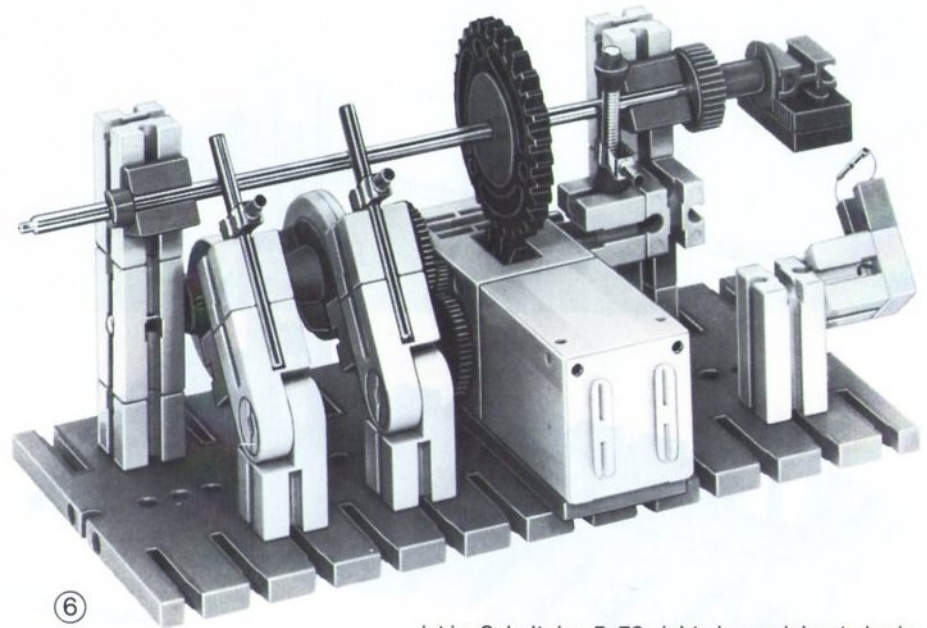


Die Antriebsautomatik

- Nach Schaltplan 5-70 wird der Motor von der einstellbaren NG-Quelle versorgt. So kann das Viech nach Belieben gemütlich oder hektisch reagieren.
- Über den Getriebeblock wird die untere, langsamere umlaufende Schaltscheibenwelle angetrieben (Bild 4-69). Sie steuert die Achsentaster in der bekannten Weise.  
Die obere Welle mit dem Schaltmagneten dreht sich wegen des Zahnradantriebs (Bild 6-70) wesentlich schneller.
- Die »Organe« des Viechs – Lampe und E-Magnet – werden gesondert vom seitlichen NG-Ausgang »gespeist«. Zu diesem Zweck wird die Steckachse

als gemeinsame Rückleitung benutzt; sie ist über den fest anliegenden Federfuß (Bilder 4-69 und 6-70) direkt mit der Quelle verbunden (Bild 5-70).

- Der E-Magnet – verantwortlich für Kopfwackeln und Geräusche – wird so lange eingeschaltet, wie der Achsentaster die Steckachse berührt. Diese Schaltzeit kann durch verschiedene Einstellung der Schaltscheibe verändert werden. (Die Feder



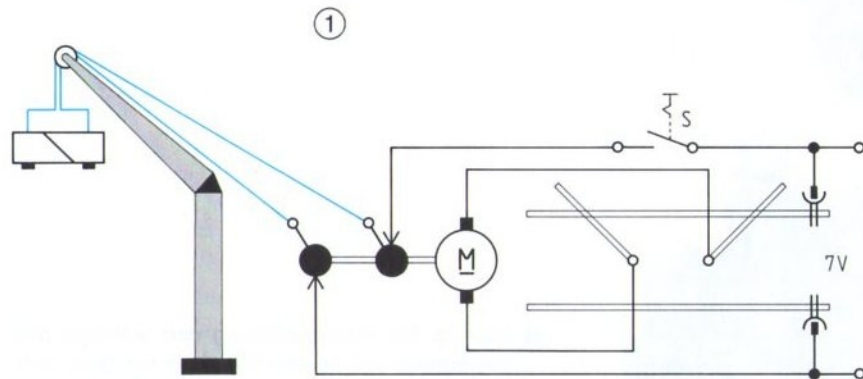
ist im Schaltplan 5-70 nicht eingezeichnet, da sie keine elektrische Aufgabe hat.)

- Gleiches gilt auch für das Lampen-Auge. Hier muß aber zusätzlich noch der mit der Lampe in Reihe liegende Reedkontakt geschlossen werden. Da der Schaltmagnet aber schnell umläuft und mit beiden Seiten wirksam ist, kann das Viech nur blinzeln!
- Durch Verstellen der Motordrehzahl, der Schaltscheiben und des Reedkontaktes kann das Verhalten der Drachenuh sehr unterschiedlich »programmiert« werden. Eine abendfüllende Beschäftigung, die viel Spaß macht!



## Kran mit Hubmagnet

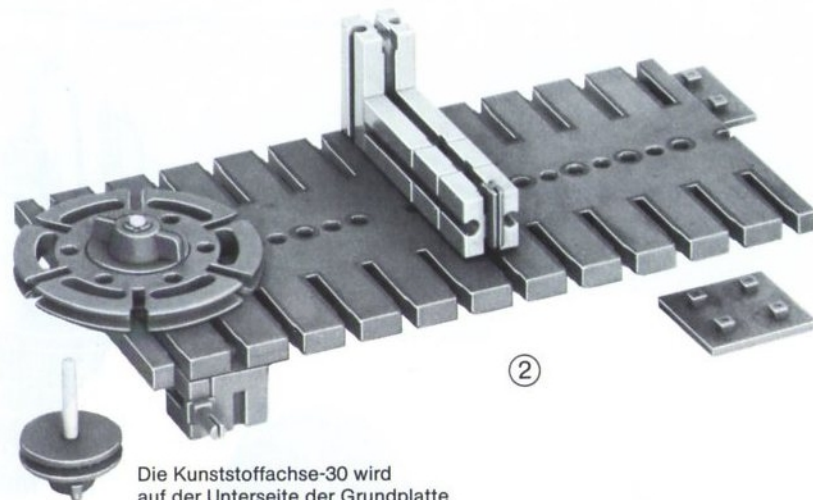
Eine wichtige und sehr nützliche Anwendung des E-Magneten zeigt das Kranmodell 5-73 (schematische Darstellung Bild 1-71): Es ist anstelle eines Kranhakens mit einem *Hubmagneten* ausgerüstet. Solche Krane werden z. B. zum Verladen und Sortieren von Schrott eingesetzt: Mit ihnen läßt sich das sperrige Ladegut sehr einfach transportieren und dabei werden Nichteisenmetalle, Kunststoffe oder Sand und Müll vom Magneten nicht angenommen – nur Stahl- und Eisenteile werden festgehalten. Diese *magnetische Trennung* können wir auch mit unserem Modell vornehmen.



■ Der Strom wird mit dem E-Magneten mit Hilfe unseres Schleifringes über die im Schaltplan 1-71 blau eingetragenen Verbindungsleitungen zugeführt. Wir benutzen dazu eine Doppellitze aus dem Motorkasten. Sie dient gleichzeitig als Lastseil für den Hubmagneten (Bilder 4-72 und 5-73). In der

Praxis wird allerdings aus Sicherheitsgründen für die Last ein eigenes Stahlseil verwendet.

■ Das Auf und Ab des Hubmagneten steuern wir am besten mit der schon auf Seite 34 beschriebenen

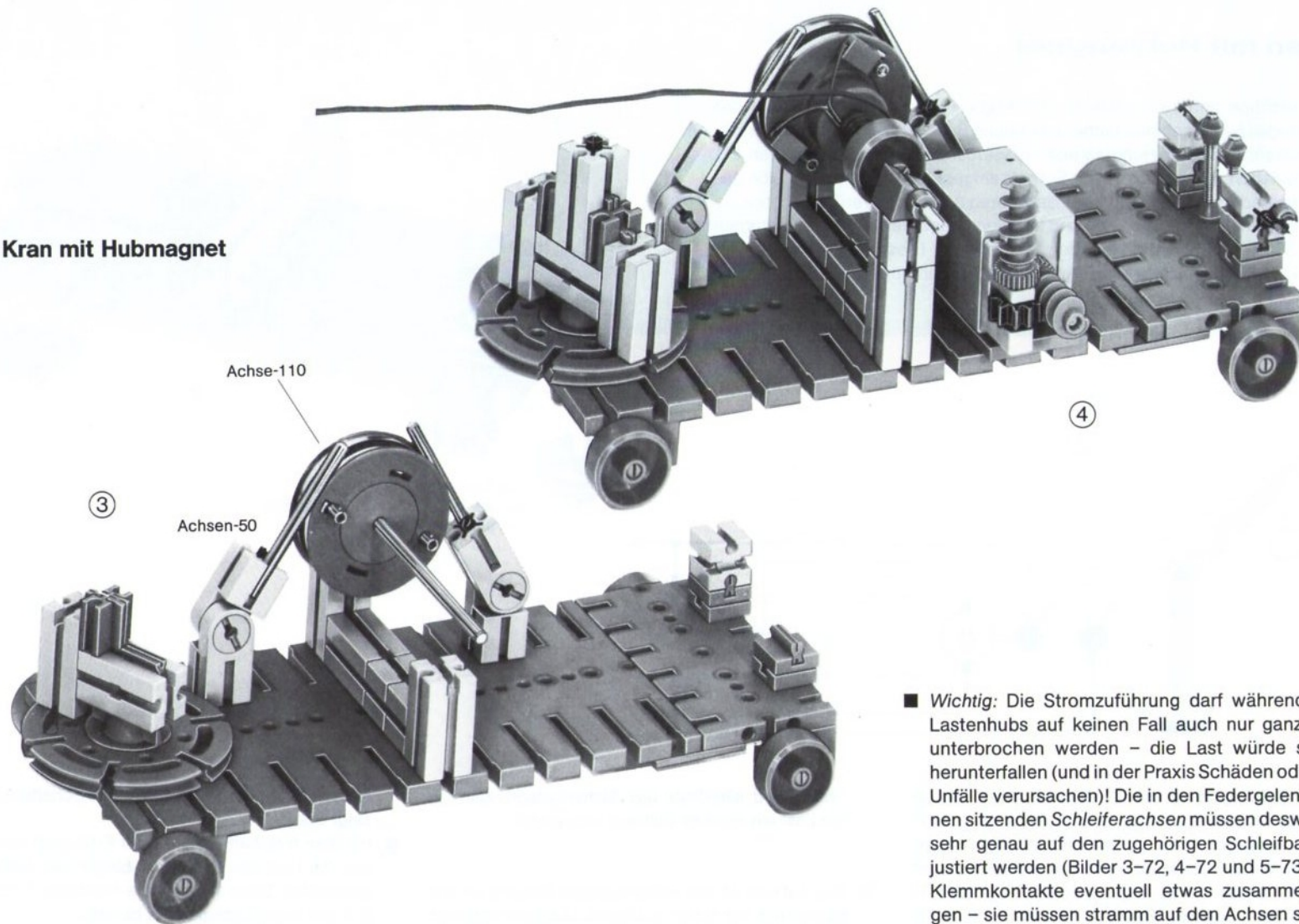


Die Kunststoffachse-30 wird auf der Unterseite der Grundplatte mit einer Flachnabe gesichert.

*Knüppelsteuerung* (Bild 4-72). Die Schaltung dazu zeigt Bild 1-71.

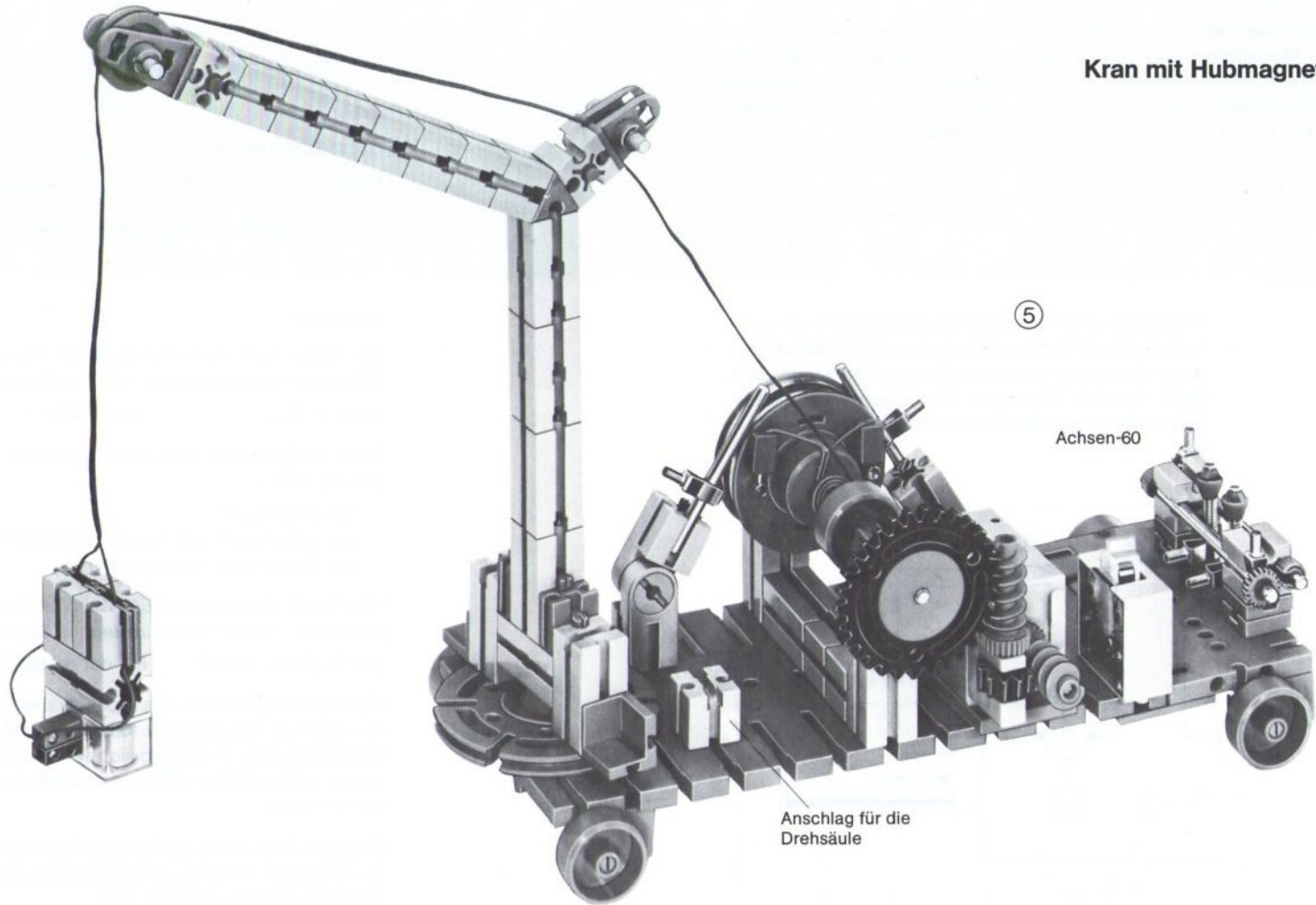
■ Mit dem ft-Schalter S wird der E-Magnet zum Heben der Last ein- und zum Ablegen der Last ausgeschaltet. Dazu werden die Kontakte 1-3 bzw. 2-4 des Schalterbausteins benutzt.

## Kran mit Hubmagnet



- **Wichtig:** Die Stromzuführung darf während des Lastenhubes auf keinen Fall auch nur ganz kurz unterbrochen werden – die Last würde sofort herunterfallen (und in der Praxis Schäden oder gar Unfälle verursachen)! Die in den Federgelenksteinen sitzenden *Schleiferachsen* müssen deswegen sehr genau auf den zugehörigen Schleifbahnen justiert werden (Bilder 3-72, 4-72 und 5-73)! Die Klemmkontakte eventuell etwas zusammenbiegen – sie müssen stramm auf den Achsen sitzen.

## Kran mit Hubmagnet

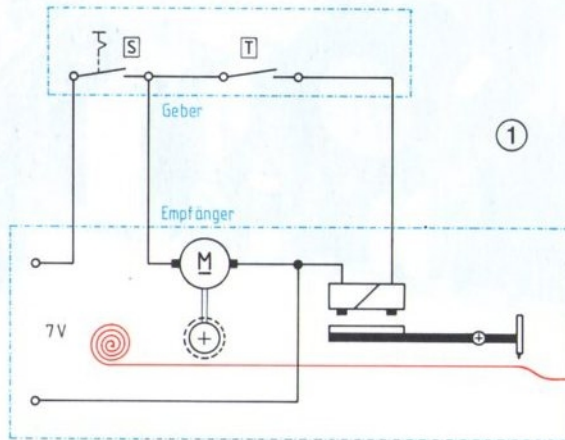




# Morsetelegraf

Eine der ältesten und auch heute noch genutzte Anwendung des E-Magneten ist der Morsetelegraf. Unser Modell auf Seite 77 besteht aus dem »Geber« 6-77 und dem »Empfänger« 7-77. Beide sind wie noch zu Urgroßvaters Zeiten durch Drähte miteinander verbunden. Heute wird natürlich drahtlos gemorst. Die Morse-Schrift ist auf Seite 86 abgedruckt.

Versuchen wir jetzt einmal, den Schaltplan 1-74 zu lesen, bevor wir das Modell anhand der Bilder auf den folgenden Seiten aufbauen. Dazu sollten wir uns den Spaß machen, diejenigen Behauptungen anzukreuzen, die wir im nachstehenden Test für richtig halten – ok?



## Geber

Der ft-Schalter S ist eingesetzt als

Polwender  Umschalter  Ein-/Ausschalter

Beim ft-Taster benutzen wir die Buchsen

1-2  1-3  2-3

## Empfänger

Der Motor wird zum Transport der Papierrolle (im Schaltplan rot eingetragen) ein-/ausgeschaltet vom Schalter S  vom Taster T

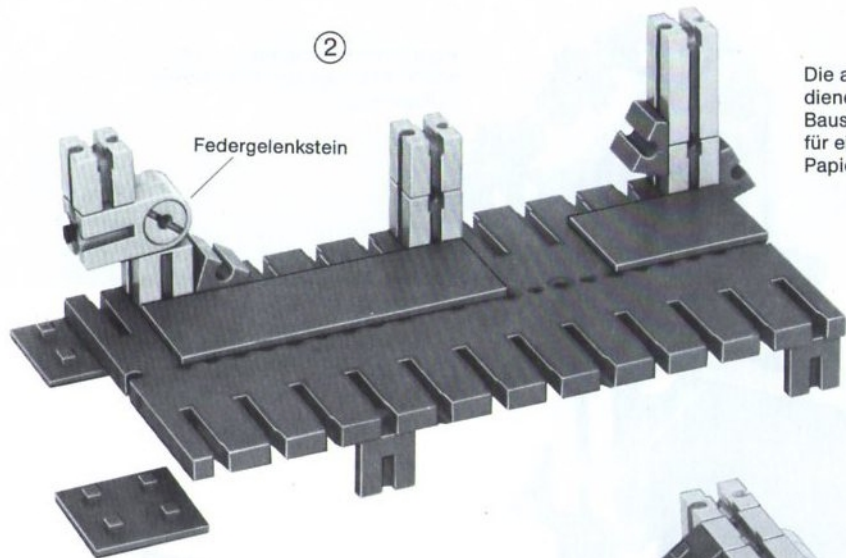
Der E-Magnet zieht den Schreibarm (mit Filzschreiber) an, wenn

- der Motor läuft
- der Motor läuft und zugleich T betätigt wird
- der Taster allein betätigt wird

Einer der E-Magnetanschlüsse ist direkt mit dem NG verbunden. Dieser Anschluß liegt im Schaltplan auf der linken Seite  auf der rechten Seite

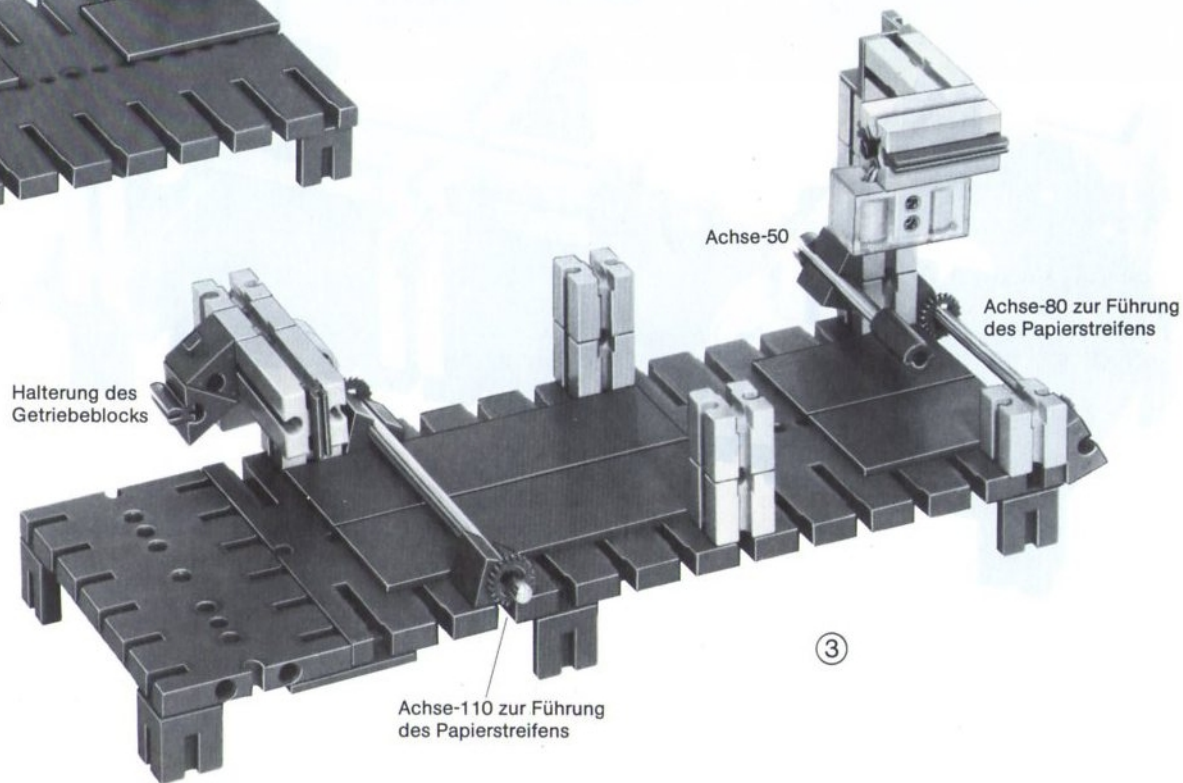
Nachdem natürlich nur das Richtige angekreuzt wurde, wollen wir das Modell aufbauen, verdrahten und in Betrieb nehmen. Dann wird sich sehr schnell herausstellen, ob nicht doch vielleicht etwas Falsches angekreuzt wurde!

Übrigens: Wie müßte der Schaltplan aussehen, wenn der E-Magnet mit einer gesonderten Quelle versorgt werden soll? (Lösung Seite 80.)

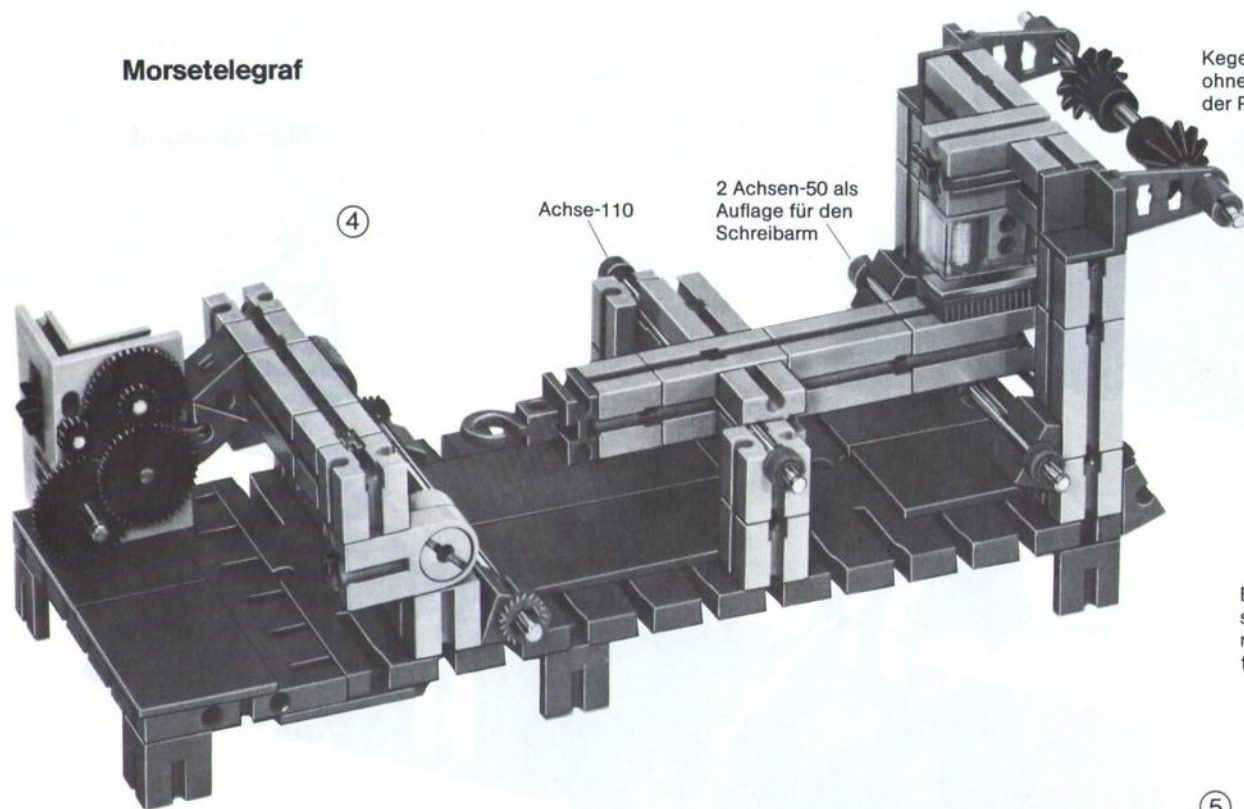


Die aufgeschobenen Bauplatten dienen als Abstandhalter für die Bausteine und sorgen zugleich für einen störungsfreien Papiertransport.

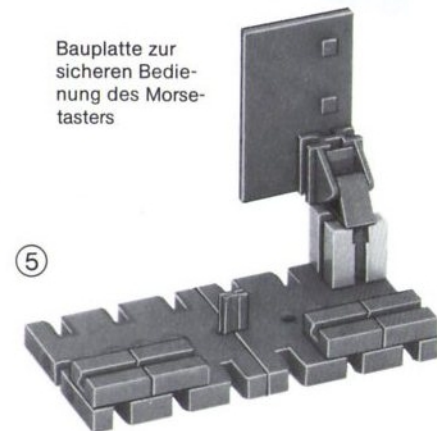
## Morsetelegraf



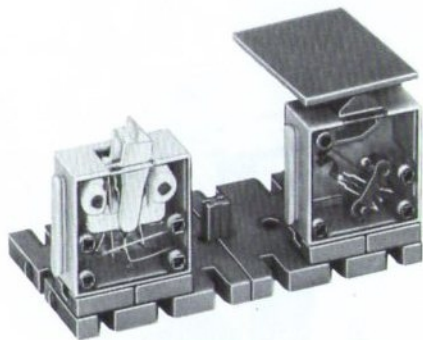
## Morsetelegraf



Kegelzahnräder oder Ritzel-Z-10 ohne Spannzange zum Einspannen der Papierrolle







⑥

Geber

## Morsetelegraf

Für nicht genau passende  
Rollendurchmesser werden die  
Kegelräder umgedreht.

⑦

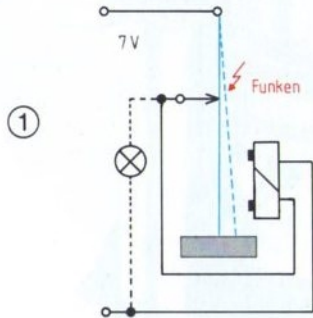
Empfänger

Reifen mit Gummiring  
für den Papiertransport

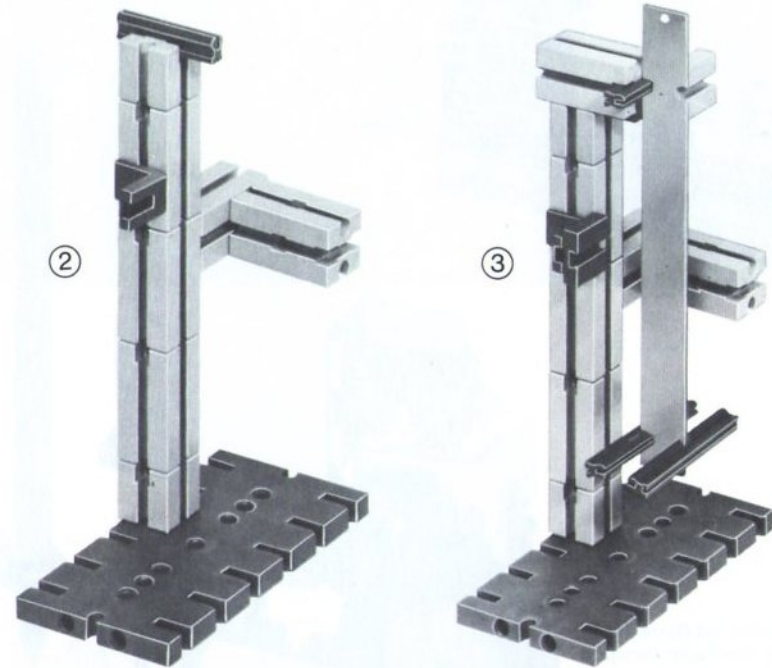
Als Morsestreifen eignen sich  
Papierrollen für Rechenmaschinen  
oder Haushalt-Merker.

## Das ist ein Hammer

Stimmt genau: Das Modell 4-79 stellt mit seinem Schwingfederpendel einen sogenannten »Wagner'schen Hammer« dar. Die nach ihrem Erfinder benannte Vorrichtung ist ein elektromechanischer »Unterbrecher«, der automatisch den eigenen Stromkreis regelmäßig unterbricht und wieder schließt. Es ist bestimmt interessant zu sehen, wie unser Modell *funkt* (ioniert).



Frage: Könnte man aus dem Relais 4-65 auch einen Unterbrecher machen? (Lösung Seite 80)



- Nach Bild 1-78 bilden Schwingfeder und Gegenstück (hier als Pfeilspitze dargestellt) zusammen einen Öffnerkontakt, der mit dem E-Magneten in Reihe geschaltet ist.
- Nun ist der E-Magnet sinnigerweise nach Bild 4-79 so angeordnet, daß er die Feder anzieht, wenn das NG eingeschaltet wird. Klar, was dann passiert: Der E-Magnet hebt die Feder vom Kontaktstück

(Bild 4-79) ab (im Schaltplan 1-78 gestrichelt eingetragen) und unterbricht dadurch den eigenen Stromkreis! Die Feder schwingt zurück und schließt den Öffner; sofort zieht der E-Magnet die Feder wieder an, unterbricht dadurch den eigenen Stromkreis usw., usw.

- Bei welcher Federstellung wird eine nach Bild 1-78 angeschlossene Lampe aufleuchten?

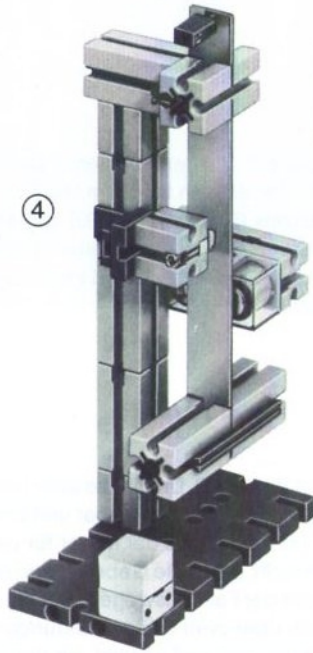
### Der Kontaktabbbrand

Wenn ein Kontakt geöffnet wird, entstehen die sog. Öffnungsfunken. Diese sind besonders groß, wenn eine Spule im Stromkreis liegt – z. B. die Spule unseres E-Magneten.

- Nach etwa 20 Minuten hört unser Hammer auf zu schwingen. Das liegt an dem leidigen »Kontaktabbbrand«: Der Öffnungsfunke hat das Metall »oxi-

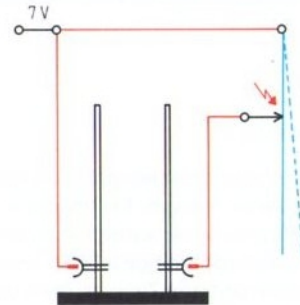


## Das ist ein Hammer



Der E-Magnet kann in allen Richtungen verschoben werden. Die beste Stellung für das einwandfreie Schwingen der Feder kann man nur durch Probieren herausfinden.

Der E-Magnet ist einfachheitshalber weggelassen.



diert«; die Oxidpünktchen sind auf der Feder deutlich zu sehen. Da Metalloxide den Strom nicht leiten, setzt die Schwingung aus. Werden die Oxidflecken abgeschmirgelt, dann funkt's wieder.

*Bitte ausprobieren!*

Um die Oxidation zu verhindern, werden funkengefährdete Kontakte durch einen Belag mit schweroxidierbaren Edelmetallen geschützt – wie z. B. die Zungenenden des Reedkontaktes oder die Kontakte von Haustürklingeln.

### Die Funkenstrecke

- Der Öffnungsfunke springt zwischen Kontaktstück und Feder über. Parallel zu dieser »Funkenstrecke« schließen wir nach Schaltplan 5–79 zwei Achsen-110 (Bild 6–79) als »Elektroden« an.
- Wenn wir nun den Unterbrecher ingangsetzen und die Elektroden mit beiden Händen fest anfassen, dann ...  
Ist das ein Hammer oder nicht?!

Durch Luft kann normalerweise kein Strom fließen. Das bringt nur eine enorm hohe Spannung fertig: Damit der Strom in Form eines Funkens 1 mm Luft durchschlägt, bedarf es einer Spannung von rund 3000 Volt! Unser Unterbrecher bringt für die viel kürzere Strecke immerhin etwa 1000 Volt auf die Füße. Wie er das macht, kann hier nicht erklärt werden.

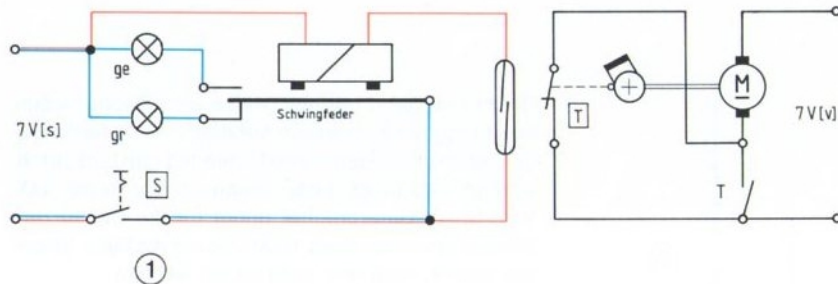
Diese hohe Spannung, die wir an den Elektroden »abgreifen«, zwickt zwar ganz beachtlich, ist aber völlig ungefährlich, weil die von ihr durch die Hand getriebene »Strommenge« viel zu winzig ist, um irgend einen Schaden anzurichten.

Funken stören – das haben wir schon bei der AUS-Rolle (Seite 19) herausgefunden. Die viel stärkeren Öffnungsfunken beim Relais (Seite 65) und beim Unterbrecher »hört« man im Radio auch noch in benachbarten Räumen! Viele haben das gar nicht gern! Deswegen müssen alle Funkensender, wie z. B. Motore, Zündanlagen in Autos und Motorrädern usw., *entstört* werden!

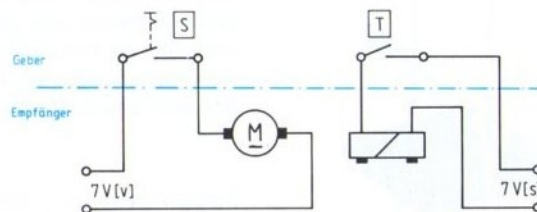
Elektrische Funken senden nämlich »elektromagnetische Wellen« aus. Und solche Begriffe wie »Rundfunk« oder »Funker« stammen aus der Zeit, als *Marconi* um 1896 die ersten Versuche mit der drahtlosen Telegrafie machte – mit einer »Funkenstrecke« als Sender!



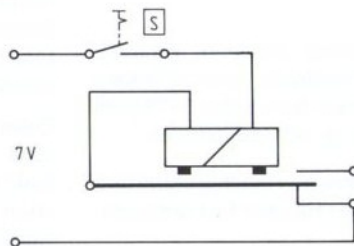
## Problemlösungen



①



②



③

### Zu Seite 66

Es handelt sich wieder um die Lösung des 2-Quellen-Problems: Damit der E-Magnet noch zieht, auch wenn der Motor extrem langsam läuft, müssen der *rote Steuerkreis* und der *blaue Lastkreis* (Schaltplan 1–80) gemeinsam vom seitlichen NG-Ausgang versorgt werden. Das ist ohne weiteres möglich, wenn der E-Magnet mit Hilfe des Reedkontaktes angesteuert wird. Die praktische Ausführung wurde bereits erprobt.

### Zu Seite 74

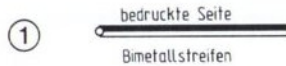
Die Lösung der einfachen Aufgabe zeigt Bild 2–80. Da gibt es aber noch ein anderes Problem: Bei unserem Morsetelegraphen stehen Geber und Empfänger nahe beieinander – man sieht und hört sofort, ob der Motor für den Papiertransport eingeschaltet wurde oder nicht. Steht die Geberstation aber in einem anderen Zimmer, dann ist das nicht der Fall! Deswegen sollte auf dem Geber eine Lampe montiert werden, die über zwei weitere Leitungen zum Motor des Empfängers parallel geschaltet wird und anzeigt, ob vergessen wurde, den Motor vor dem Morsen ein- und danach wieder auszuschalten.

### Zu Seite 78

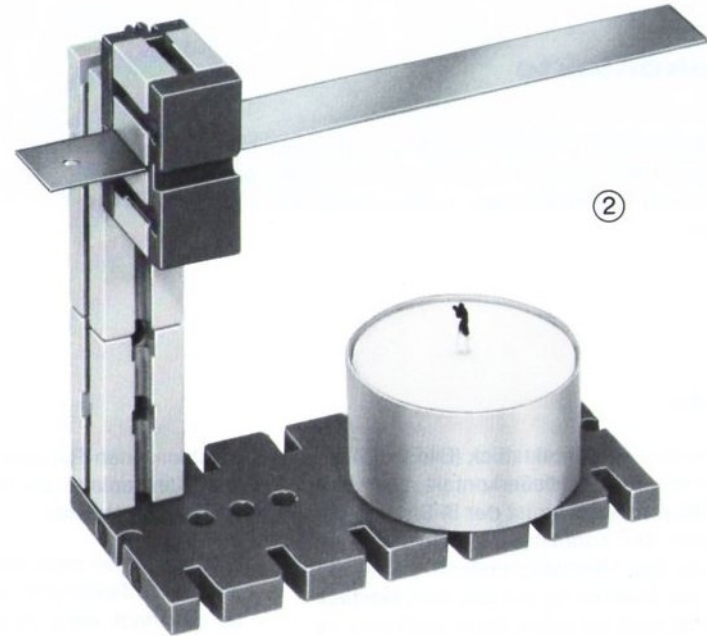
Kein Problem: Man braucht nur den Öffnerkontakt des Relais in den Stromkreis des E-Magneten zu legen – fertig ist die »Relaisschnarre«. (Viel Spaß beim Radiohören!)

## Der Bimetallstreifen

Nun bleibt nur noch ein elektromechanisches Bauelement übrig, das wir noch nicht untersucht haben. Das ist der einseitig bedruckte Metallstreifen mit nur einem Buchsenloch: der »Bimetallstreifen«. Das *Thermobimetall* besteht aus zwei verschiedenartigen Blechstreifen, die so fest miteinander verbunden sind, daß wir keinen Unterschied mehr erkennen können. Als Schaltzeichen benutzen wir das Symbol 1–81. Der Bimetallstreifen hat die merkwürdige Eigenschaft, auf Erwärmung in einer besonderen Weise zu reagieren, wie wir gleich feststellen können:



- Wir spannen den Bimetallstreifen am besten nach Bild 2–81 zwischen zwei Bausteinen-15 ein. Danach machen wir unter ihm ein kleines Feuerchen an. Dazu eignet sich besonders ein sog. Teelicht – das rußt nicht so wie eine Kerze. Nach kurzer Zeit wird sich der »Bi-Streifen«, wie wir ihn einfachheitshalber nennen wollen, ganz schön verbiegen – zur blanken oder zur bedruckten Seite hin?
- Nehmen wir die Flamme unter ihm weg, dann biegt er sich wieder zurück. Es dauert aber ziemlich lange, bis er wieder ganz gerade ist – stimmt's?
- Bitte den Bi-Streifen herumdrehen und von der anderen Seite her erhitzen. Auch jetzt geschieht genau dasselbe: Er biegt sich wieder zur blanken Seite hin.



Das kommt daher, daß sich das bedruckte Blech beim Erhitzen des Bi-Streifens wesentlich stärker ausdehnt als das blanke Blech. Man bezeichnet deswegen die bedruckte (im Schaltzeichen schwarze) Seite auch als »aktive« Seite. (Vollständigkeitshalber sei erwähnt, daß sich der Bi-Streifen bei großer Kälte – z. B. im Gefrierfach des Eisschranks – ein wenig zur

aktiven Seite hin verbiegt. Uns interessiert aber nur das Verhalten des Bi-Streifens bei Erwärmung.)

Beide Metallbleche des Bi-Streifens leiten den Strom. Wir können ihn deswegen genau wie die Schwingfeder als Kontaktzunge für einen Kontakt benutzen. Und das wollen wir gleich probieren – o.k.?

## Thermokontakte

Wir haben handbetätigte, magnetbetätigte und elektrisch betätigte Kontakte kennengelernt. Nun wollen wir zum Schluß noch ergründen, wie *wärmebetätigte*, sogenannte *Thermokontakte*, funktionieren und wozu man sie gebrauchen kann.

### Thermoschließer

■ Bimetallstreifen und Kontaktstück (Bild 2-83) bilden zusammen den Schließerkontakt nach Bild 1-82. Bei Raumtemperatur ist der Bi-Streifen gerade und darf das Kontaktstück nicht berühren (*Ruhestellung* des Thermoschließers). Damit der Bi-Streifen bei Erwärmung auf das Kontaktstück gedrückt wird, muß die aktive Seite oben sein. Je größer der Abstand zwischen Bimetall und Kontaktstück ist, um so höher muß die Temperatur sein, bei welcher der Kontakt geschlossen wird.

### Eine »windige« Klimaanlage

Im feucht-heißen Tropenklima sorgt die von Ventilator erzeugte Zugluft für die willkommene Erfrischung

in geschlossenen Räumen. Das Modell 2-83 stellt eine Art Klimaanlage dar, die für solche Zwecke eingesetzt werden könnte.

■ Wir verwenden dazu das bereits erprobte Modell 8-47 ohne Taster und Lampen. Damit der Ventilator anspringt, wenn es zu heiß wird, schalten wir den Motor nach Bild 1-82 mit dem Thermoschließer (Bild 2-83) in Reihe. Die tropische Hitze erzeugt ein Teelicht nach Bild 2-83.

■ Nun soll der Ventilator das Teelicht nicht gleich auspusten. Der Luftzug soll die Flamme nur zum Flackern bringen und so weit beiseite drücken, daß sich der Bi-Streifen abkühlen und zurückbiegen kann. Dann wird der Thermokontakt geöffnet und dadurch der Motor abgeschaltet. Wird's wieder zu



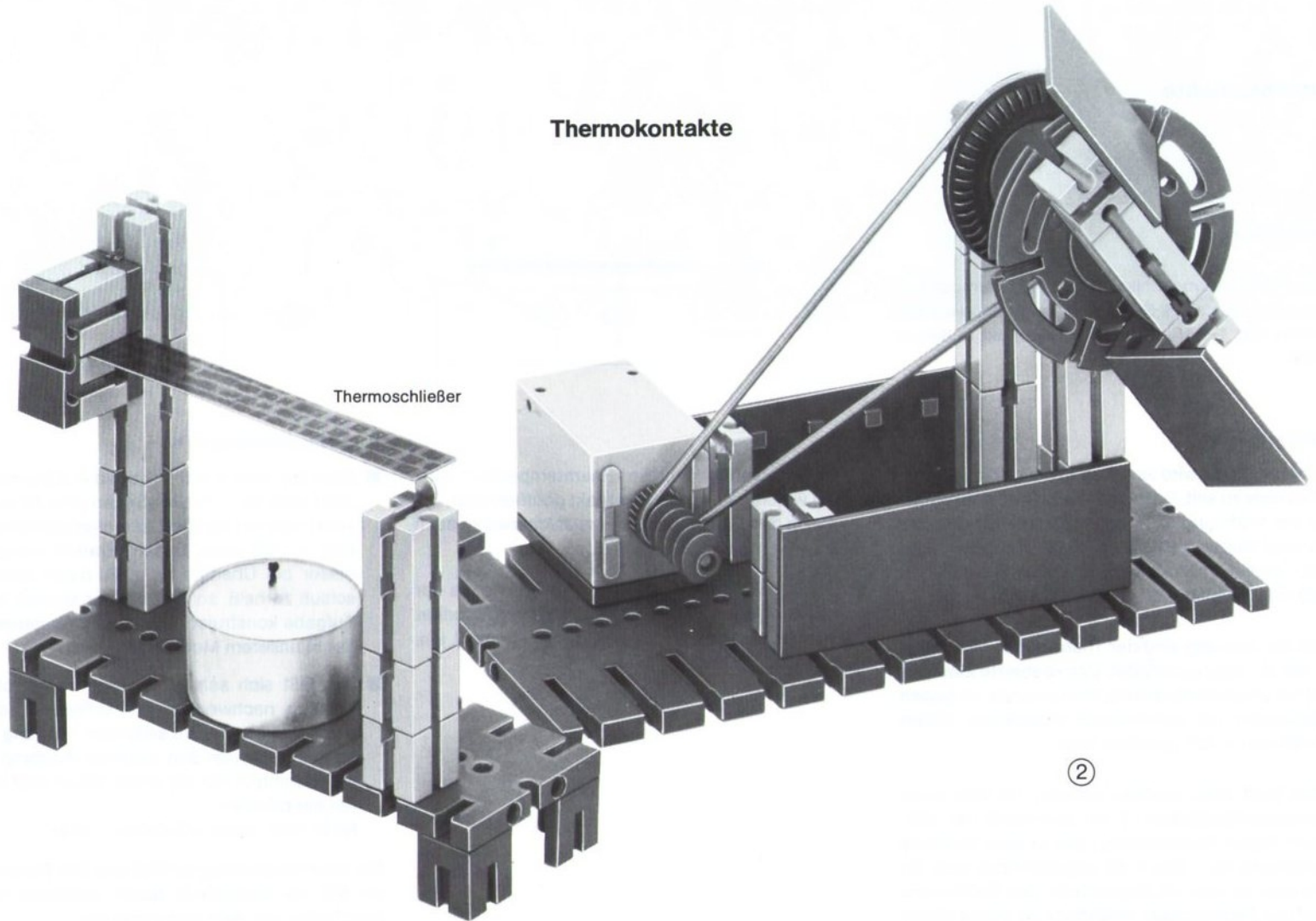
heiß, dann springt der Ventilator an usw., usw. Die geeignete Aufstellung der beiden Modellteile (Bild 2-83) zueinander muß man durch Probieren herausfinden.

Im allgemeinen läßt man den Ventilator in den Tropen nur langsam, aber dauernd umlaufen. Bei besonders drückender Hitze soll er jedoch auf volle Touren kommen.

■ Kein Problem für uns: Die Lösung heißt »Ventilator mit Gangschaltung«. Zu diesem Zweck brauchen wir nur den handbetätigten Öffnerkontakt des ft-Tasters (Schaltplan 5-46) durch den wärmebetätigten Thermoschließer zu ersetzen. Das bedeutet praktisch: Wir schalten zwei Linsenlampen parallel zum Thermokontakt. Alles klar? *Bitte den Schaltplan 1-82 entsprechend ergänzen!*



## Thermokontakte



## Thermokontakte

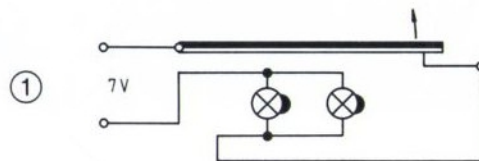
### Thermoöffner

- Aus dem Thermoschließer wird ein Thermoöffner, wenn man den Bi-Streifen mit der *aktiven* Seite nach Bild 1-84 auf dem Federkontakt aufliegen läßt.

### Temperaturregelung

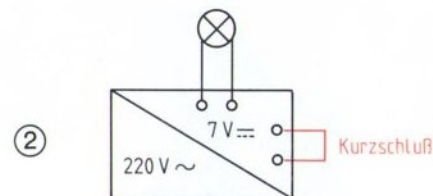
In unserem Klima wird es selten zu heiß, aber sehr lange Zeit über zu kalt. Deswegen regeln wir die Temperatur der Wohnung nicht durch Zugluft, sondern mit Hilfe einer Heizung. (Die Heizungsart spielt hier keine Rolle.) Sie wird im Modell 4-85 durch zwei parallel geschaltete Linsenlampen dargestellt (Bild 3-85).

- Mit der *Heizung* wird der Thermoöffner nach Bild 1-84 in Reihe geschaltet. Das »beheizte Zimmer« ist bei unserem Modell arg klein geraten; wir lassen deswegen die abnehmbare Innenwand (Bilder 3-85 und 4-85) zunächst weg.
- Den Bi-Streifen spannen wir jetzt mit Hilfe eines Verbindungsstückes-15 ein (eventuell mit dünnem Papier festkleben), das in eine drehbare Halterung nach Bild 4-85 eingeschoben wird. So können wir den »Auflagedruck« des Bi-Streifens auf den Federkontakt verändern: Je größer dieser



ist, um so höher muß die »Raumtemperatur« sein, bei welcher der Thermokontakt geöffnet wird. Zugleich dient der Bi-Streifen praktischerweise auch als »Zimmerdecke«.

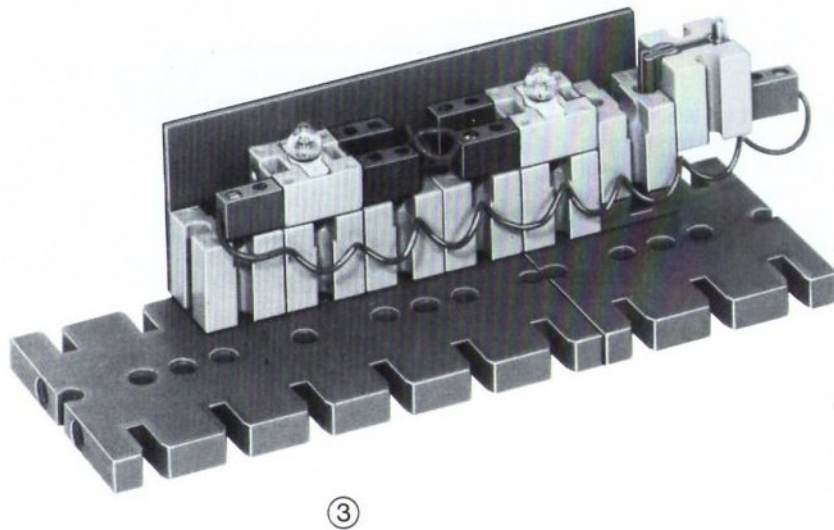
- Die Regelung funktioniert umgekehrt wie die der »Klimaanlage«: Bei zu großer Erwärmung schaltet der Thermokontakt das »Elektrogerät« nicht ein, sondern aus.



### Die Thermo­sicherung im NG

- Bitte die Innenwand nach Bild 4-85 einschieben. Jetzt stellt der von allen Seiten verschlossene Kasten unser NG dar. Die Lampen entsprechen dabei dem im NG eingebauten »Transformator«: Wird dieser bei Überlastung z. B. durch einen Kurzschluß zu heiß, so arbeitet der speziell für diese Aufgabe konstruierte Thermoöffner genau so wie der in unserem Modell.
- Das läßt sich sehr schön durch den folgenden Versuch nachweisen: Wir schließen nach Bild 2-84 eine Lampe am seitlichen Ausgang des NG an und *schließen* den vorderen Ausgang bei voll aufgedrehtem NG mit einem Kabel *kurz* und warten ein bißchen ...  
Nicht übel, unser NG-Blinker – oder?

Die Thermo­sicherung schützt also den Transformator im NG bei Kurzschluß durch ständiges Ab- und Anschalten vor dem Verschmoren.



### Steuern und Regeln

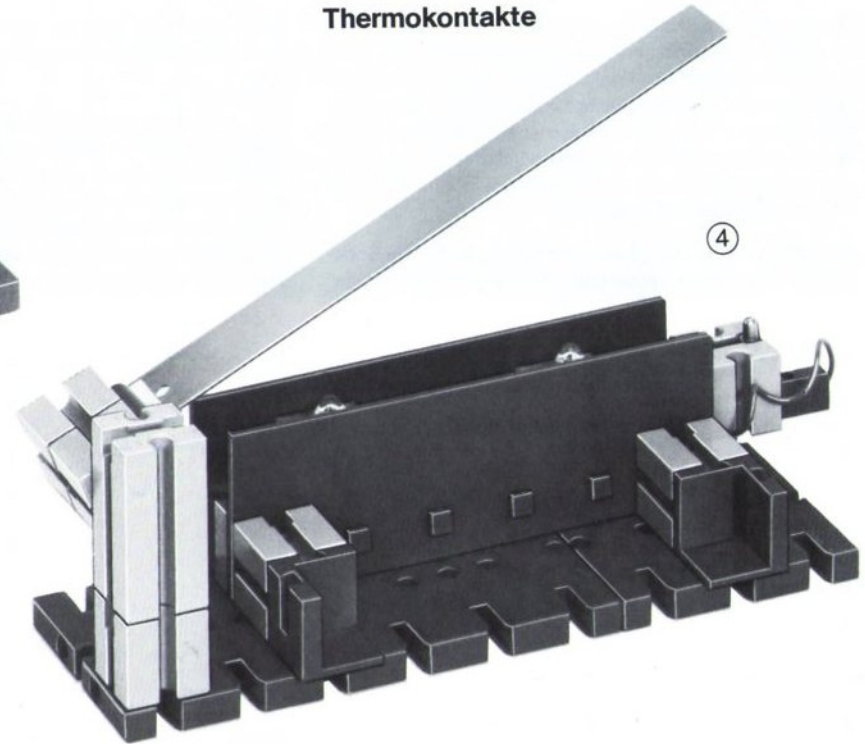
Man kann die Raumtemperatur dadurch auf der gewünschten Höhe halten, daß man die Heizung mit einem Schalter an- und abstellt, d. h. mit der Hand steuert. Mit Hilfe eines Zeitschalters kann die Steuerung der Heizung auch halb- oder vollautomatisch erfolgen.

In jedem Fall muß die Heizung durch eine Person kontrolliert werden – entweder aufgrund ihres Wär-

meempfindens oder anhand eines Thermometers. Auch die Zeitschaltautomatik muß je den Witterungsverhältnissen angepaßt werden.

Ganz anders funktioniert dagegen die *Regelung* einer Temperatur: Hierbei ist es die Temperatur selbst, die ohne unser Zutun die Heizung mit Hilfe eines »Wär-

### Thermokontakte



mefühlers« die Heizung an- und abstellt. Wir brauchen lediglich die gewünschte *Solltemperatur* einzustellen, dann besorgt alles andere automatisch der *Wärmefühler* – bei unserem Modell, im NG und auch in den meisten gebräuchlichen »Thermostaten« ein Bimetallstreifen.

Eine *Regelung* ist also ein System, das sich selbst kontrolliert.



# Die Morse-Schrift

Die von dem amerikanischen Erfinder *Samuel Morse* schon im vorigen Jahrhundert entwickelte Schrift kommt mit nur 2 Zeichen aus: Strich und Punkt. Die kann auch ein so einfaches Gerät wie unser Morseempfänger 7-77 schreiben. Man kann sie aber z. B. mit einem Summer auch hörbar machen. Wegen dieser Vorteile ist die Morse-Schrift noch heute für den Nachrichtenverkehr in aller Welt unentbehrlich. Jeder Funkamateurl wird das bestätigen.

Aus den Tabellen 1 und 2 kann man entnehmen, wie Buchstaben, Zahlen und Satzzeichen in Morse-Zeichen umge-

setzt werden. Mit Hilfe der Tabelle 3 kann man Morse-Zeichen in den entsprechenden Klartext umwandeln:

1. *Beispiel:* - - . - = ?

Das unbekannte Morse-Zeichen beginnt mit einem Strich; dafür ist die untere Hälfte der Tabelle zuständig! Nach dem ersten Strich (= t) folgt wieder ein Strich: Wir gehen also auf der Strichlinie weiter bis zum m; danach kommt ein Punkt: Also auf der Punktlinie weiter bis zum g; zum Schluß wieder ein Strich: Die Strichlinie führt vom g zum q. Das Morse-Zeichen - - . - bedeutet also q.

2. *Beispiel:* . - - . = ?

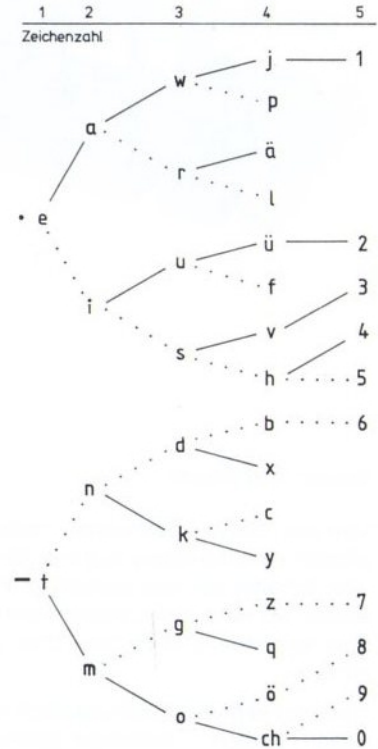
Beginn mit einem Punkt = obere Tabellenhälfte! Vom Punkt e führt die Strichlinie zum a; die nächste Strichlinie führt weiter zum w; über die weiterführende Punktlinie kommt man zum p. Das Morse-Zeichen . - - . bedeutet also p.

a	. -	n	- .
ä	. - - - -	o	- - - -
b	- . . . .	ö	- - - - .
c	- . - . .	p	. - - - .
ch	- - - - -	q	- - - . -
d	- . . .	r	. - . . .
e	. .	s	. . . . .
f	. . - . .	t	- -
g	- - . .	u	. . - -
h	. . . . .	ü	. . . - -
i	. . .	v	. . . . -
j	. - - - -	w	. - - - -
k	- . . -	x	- . . . -
l	. - . . .	y	- . - - -
m	- - -	z	- . . . .

①

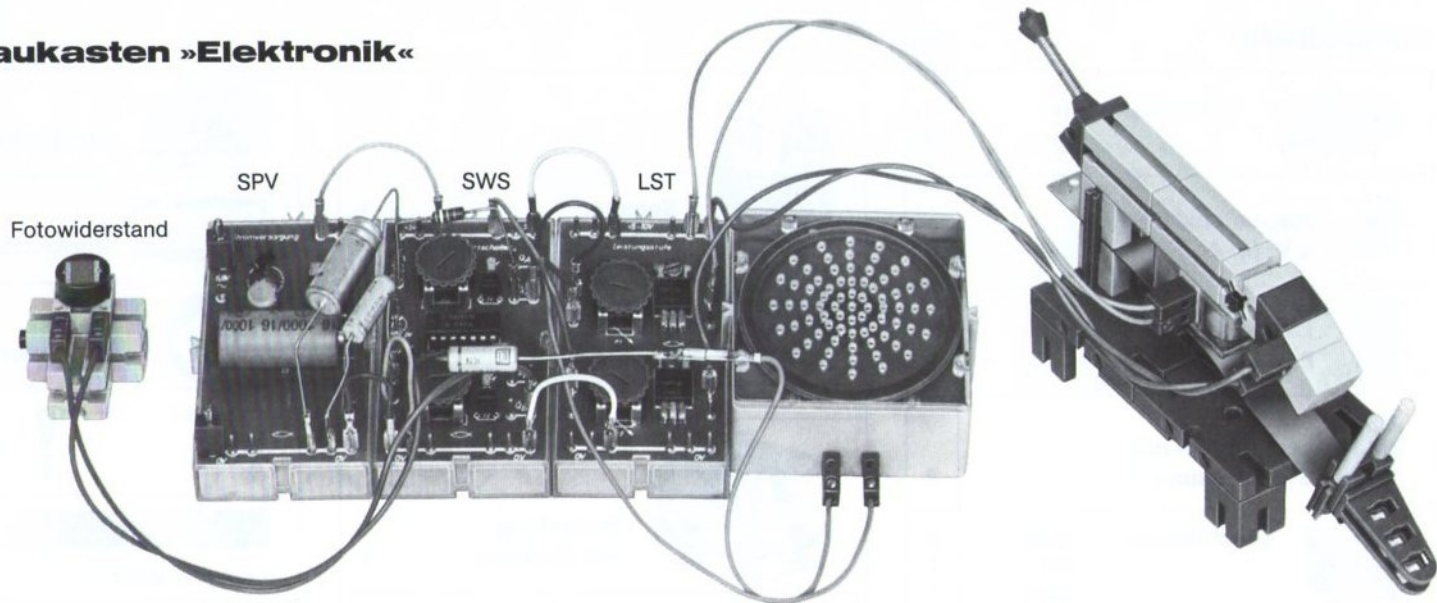
1	. - - - -	6	- . . . .
2	. . - - -	7	- - . . . .
3	. . . - -	8	- - - . . . .
4	. . . . -	9	- - - - . . . .
5	. . . . .	0	- - - - - - -
Punkt	. - - - - . . . .		
Fragezeichen	. . - - . . . .		
Komma	- - - . . . . -		
Ende der Durchgabe	. . . - - - -		
Notruf	. . . - - - - . . . .		

②



③

## Der neue Baukasten »Elektronik«



Da ist es wieder, das witzige Viech – allerdings mit total veränderter Antriebsautomatik: Kein Motor mehr, keine Schalt-Nockenscheiben, keine Achsentaster – die Drachenkuh wird jetzt elektronisch munter gemacht! Die Antriebsautomatik besteht nämlich aus den drei *E-Bausteinen* des neuen Baukastens »Elektronik«, bestückt mit weiteren elektronischen Bauelementen. Das Ganze ist nicht viel größer als die Drachenkuh selbst.

Jetzt kann das Viech nicht nur sehr viel lustiger mit dem Kopf wackeln, schnarren und blinzeln – es hat auch eine Stimme bekommen: Über den Lautsprecher knurrt, fiert oder jault es – je nachdem, ob man den Fotowiderstand mehr oder weniger, langsam oder schnell mit der Hand abdeckt. Die Drachenkuh wird nämlich »mit Licht gesteuert«.

Was man allein mit den drei *E-Bausteinen* *Spannungsversorgung* (SPV), *Schwellwertschalter* (SWS), *Leistungsstufe* (LST) und den elektronischen Bauelementen des Baukastens verwirklichen kann, ist schon ganz erstaunlich: elektronische Zeitschalter, Steuerungsschaltungen für Modelle und die Bau-Spiel-Bahn, vielseitige Lichtschranken-Anwendungen – Blinker, Lichterspiele, optische Signalgeräte – Martinshorn, verschiedene Sirenentypen und vieles andere!

Aber zusammen mit dem Baukasten »Elektromechanik« lassen sich derart viele halb- und vollautomatische Modellsteuerungen – siehe Drachenkuh! –, Alarm- und Signalgeräte, nützliche und rein spielerische Dinge herstellen – da reicht das Anleitungsbuch bei weitem nicht aus, um alle Möglichkeiten zu erschöpfen.

Schließlich sei noch erwähnt, daß der Anfänger beim Spiel mit dem Elektronik-Baukasten auch die notwendigen Grundkenntnisse erwirbt, ohne die ein selbständiges und erfolgreiches Weitermachen nun einmal nicht möglich ist. Und der Fortgeschrittene wird seine helle Freude an der einfachen, aber vielseitig anwendbaren Schaltungstechnik haben, welche die Ausführung auch raffinierter Schaltungen ohne Schwierigkeiten ermöglicht.



# Stückliste

	Stück
 Flachstecker rot grün	5 29
 Kugelstecklampe 6 V; 0,1 A	4
 Linsenstecklampe 6 V; 0,2 A	2
 Leuchtstein mit Steckfassung	3
 Leuchtkappe gelb rot grün	2 1 1
 Leuchtkappe für Linsenlampe	1
 Federfuß	2
 Klemmkontakt	6
 Kontaktstück	2
 Federkontakt	2
 Steckachse-180 Ø 4	2
 Achse-50	1

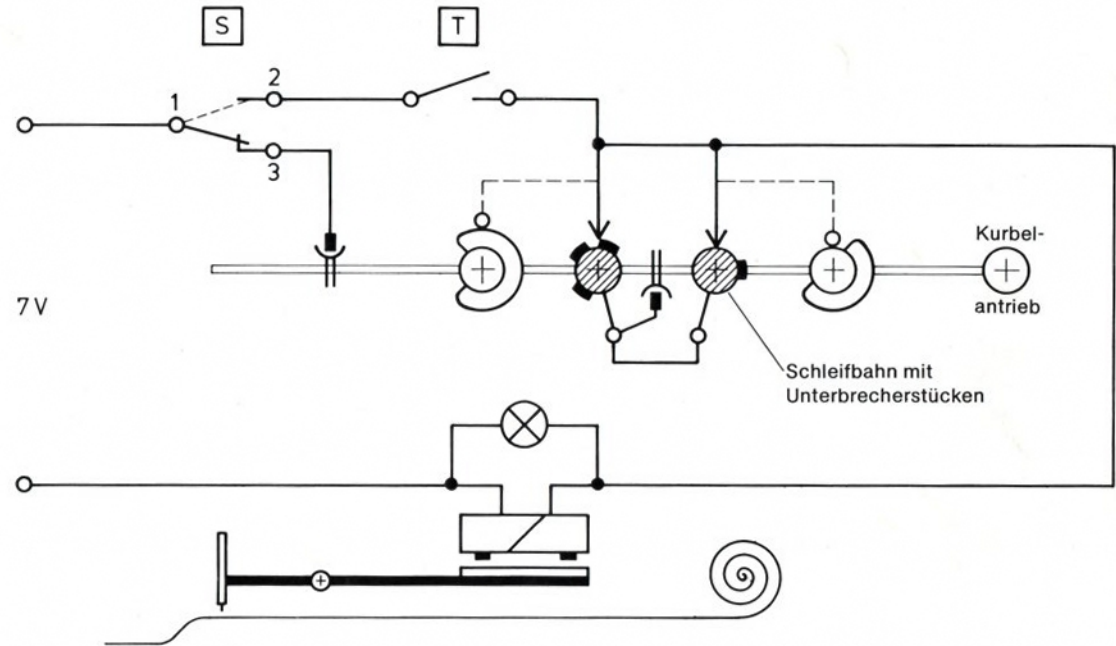
	Stück
 Schalter	1
 Taster	1
 Schleifring mit Buchsen	1
 Unterbrecherstück zweiseitig 60°	2
 Unterbrecherstück einseitig 60°	2
 Federgelenkstein	2
 Dauermagnet grün rot	1 1

	Stück
 Elektromagnet	1
 Rückschlußplatte	1
 Schaltscheibe	4
 Reedkontakt	1
 Schwingfeder	1
 Bimetal-Streifen	1
 Flachnabe	2
 Litze	2-adrig 1000 mm 1-adrig 1000 mm 1-adrig 300 mm 1-adrig 200 mm 1-adrig 150 mm 1-adrig 60 mm
 Verbindungsstück-15	2
 Schraubendreher	1





## Morseblinker mit Codezeichengeber (Titelbild)



Das Bild auf der ersten Umschlagseite zeigt das Modell eines Morseblinkers mit Codezeichengeber und angeschlossenem Schreiber. Der Zeichengeber dient zur automatischen Übermittlung z. B. eines festgelegten Stationskennzeichens vor und nach dem Absetzen eines Morsetextes.

■ Bei der im Schaltplan eingetragenen Schalterstellung wird nur das programmierte Codezeichen durch Drehen der Kurbel über die Blinklampe abgesetzt und vom gleichzeitig elektromagnetisch betätigten Schreibarm aufgezeichnet.

- Die Programmierung des Codezeichens geschieht mit Hilfe der beiden Nocken-Schalt scheiben und der Unterbrecherstücke auf dem Schleifring.
- Zum Absetzen des eigentlichen Morsetextes müssen der Schalterkontakt 1-2 geschlossen und die Morsetaste betätigt werden. Das Morsealphabet ist auf Seite 86 abgedruckt.