

em1 Elektromechanik

Grundkasten

Schalter – Taster – Blinklicht – Magnet-
bremse – Leuchtfeuer – Relais –
Scheibenwischerschaltung – Summer –
Kransteuerungen und vieles andere



fischer[®]technik em 1

Elektromechanik Grundkasten

Anleitungsbuch

Zum Bau der beschriebenen Modelle wird der fischertechnik-Grundkasten 200 sowie die Motor-kästen mot. 1 und mot. 2 benötigt. Weitere Bauelemente sind beim Ausbau zu größeren Modellen nützlich, aber nicht unbedingt nötig.

Als Stromquelle ist der Batteriestab aus dem Motorbaukasten mot. 1 vorgesehen. Es kann stattdessen selbstverständlich auch ein fischertechnik-Netzgerät mot. 4 verwendet werden.

Inhaltsverzeichnis

	Seite		Seite
Warum leuchtet die Glühlampe?	4	Lichtspiel nach eigenem Programm	33
Die Geheimschrift der Elektrotechnik	6	Kran mit Hubmagnet	34
Lampe und Motor, aber nur eine Batterie!	8	Umschalttaster und Umschalter in Eigenbau	36
Elektrische Schalter	10	Eine Lampe mit zwei Schaltern	38
Ein Motor bedient einen Taster	12	Änderung der Motordrehrichtung	40
Schalter oder Taster?	14	Zeitschaltwerk	42
Der Taster-Baustein	15	Ein anderer Zeitschalter	44
Eine Waage und eine Lampe	16	Scheibenwischer-Schaltung	46
Motor mit Fernanzeige	17	Dein Blinker schaltet sich selbst ab	48
Tips für die Praxis	18	Reaktionszeit-Meßgerät	50
Automatische Blinkanlage	20	Magnetisch betätigter Blinker	52
Modell einer Punktschweißmaschine	22	Ferngesteuerte Schalter	54
Spielereien an einem Elektromagneten	24	Das Relais	56
Messung der magnetischen Kraft	25	Elektromagnetischer Summer	58
Magnetische Bremse	26	Sicherung vor Überlastung	61
Stromzuführung bei der U-Bahn	27	Baukran mit Auf- und Absteuerung	62
Rotierendes Leuchtf Feuer	30	Anregungen für weitere Modelle	63
Leuchtturm mit Drehblinkfeuer	32	Geheimschloß	63
		Schaltzeichen	64
		Stückliste	66
		Der weitere Weg mit fischertechnik	68

Zum Geleit

Dieser Baukasten erschließt einen neuen Bereich von fischertechnik: Die Elektromechanik. Wie schon der Name sagt, wird hier die Verbindung zwischen der Mechanik und der Elektrizitätslehre hergestellt. Das bedeutet, daß nun mechanische Anlagen elektrisch betrieben und gesteuert werden können.

Zum Unterschied zu den mechanischen Gebilden sind die meisten elektrischen Erscheinungen nicht zu sehen. Gerade das macht die Sache interessant: Räder drehen sich von selbst, Lämpchen leuchten auf und verlöschen wieder . . . Dieser Baukasten sollte der Beginn eines Weges zu eigenen Entdeckungen sein. Die neuen Bausteine, Lämpchen und Schaltelemente fordern dazu heraus, sich gleich mit ihnen zu beschäftigen. Wer noch keine Erfahrung mit elektrischen Schaltungen hat, sollte beim Einfachen beginnen und erst allmählich zu größeren Schaltungen übergehen. Auf diesem Weg soll dieses Anleitungsbuch ein Begleiter sein. Es erklärt die wichtigsten Bausteine und zeigt, wozu man sie verwenden kann. Damit soll aber der Entdeckerdrang in keiner Weise eingeschränkt sein – im Gegenteil. Je selbständiger Anlagen entworfen werden, um so größer wird der Spaß und die Freude sein, um so größer wird der Lernerfolg sein.

Und nun viel Erfolg beim Bauen und Erfinden mit der fischertechnik-Elektromechanik!

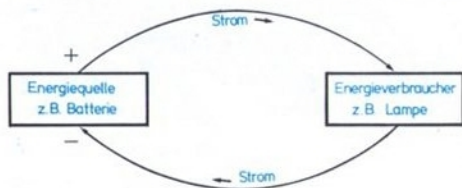


Warum leuchtet die Glühlampe?

Elektrische Lampen gehören zu den wichtigsten Erfindungen überhaupt; sie haben die Nacht zum Tag gemacht. Stellt Euch einmal vor, mit einem Schlag wären sämtliche Glühlampen auf der Erde kaputt! Dann würde man erst merken, wie wichtig sie für unser Leben geworden sind.

Aber wie funktioniert eine Glühlampe? Wenn wir mit unserer Hand in die Nähe kommen, so merken wir, daß sie nicht nur Licht, sondern auch Wärme abgibt. Es wird Energie umgewandelt, und wir wissen schon, woher diese Energie kommt: von der Batterie oder vom Netzgerät.

Die dort zur Verfügung stehende elektrische Energie leitet man über Leitungen aus isoliertem Kupferdraht zur Lampe (oder zum Elektromotor). Als Träger dieser Energie wirkt der elektrische „Strom“. Dieser Strom muß vom +Pol der Batterie zur Lampe, durch diese hindurch und von dort wieder zurück zur Batterie



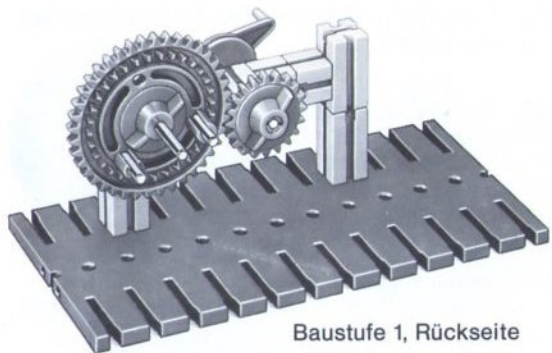
fließen können. Deshalb benötigt man 2 Leitungen, die Zu- und die Rückleitung!

Energiequelle und Energieverbraucher (z. B. unsere Lampe) müssen zueinander passen, wenn der gewünschte Zweck erfüllt werden soll. So darfst Du z. B. keine fischertechnik-Glühlampe direkt an das Lichtnetz anstecken! Sie würde zerstört werden und Du könntest obendrein das Hantieren an der Steckdose mit Deinem Leben bezahlen! Umgekehrt kannst Du mit Deinem Batteriestab keine Glühlampe für 220 Volt zum Leuchten bringen.

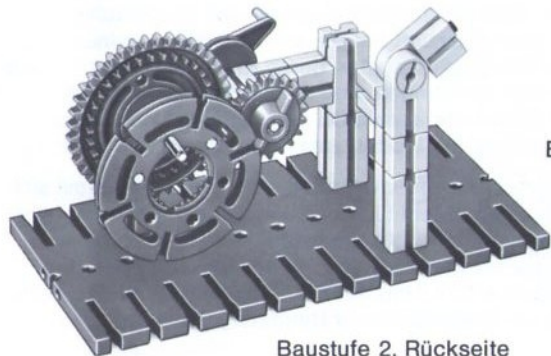
Und nun kannst Du mit dem Bau Deines ersten Modells beginnen. Den elektrischen Stromkreis mit Batteriestab, Lampe und 2 Leitungen hast Du schnell erprobt. Damit keine Verwechslungen mit Anschlüssen an dem Leuchtstein erfolgen, setzt Du am besten auf eine Seite ein rotes Abdeckplättchen (siehe Bild).

Nun setzt Du die Lampe – wie das Foto zeigt – auf einen beweglichen Hebelarm und davor noch eine Platte aus durchscheinendem Papier (z. B. Butterbrot-papier). Du erhältst einen wandernden Lichtpunkt. Als Reklamelicht benutzt, fällt er viel mehr auf als ein stehendes Licht.

Beachte: Das Licht wandert nur, wenn die Mittelpunkte von Drehscheibe und Zahnrad Z 40 nicht übereinstimmen. Deshalb die Verbindung über 2 Achsen 30 und nicht über gemeinsame Achsen und Naben.



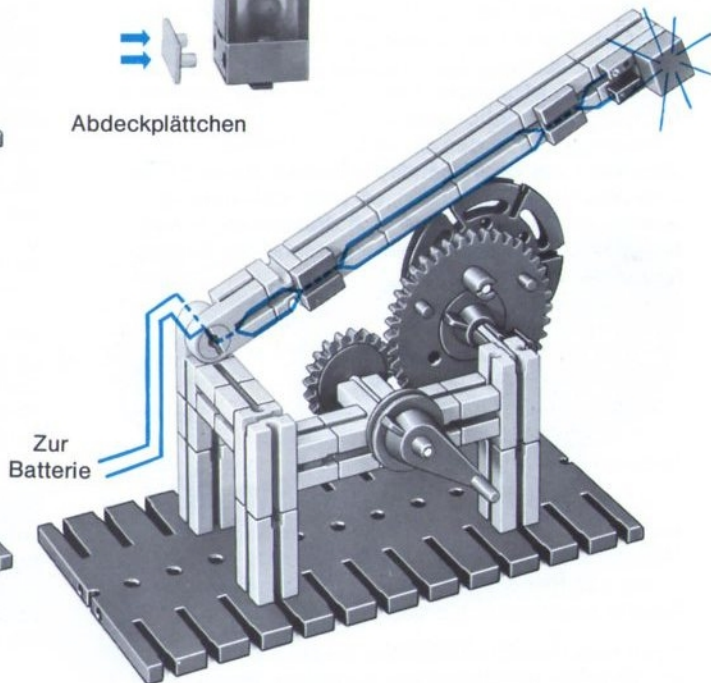
Baustufe 1, Rückseite



Baustufe 2, Rückseite



Abdeckplättchen



Zur
Batterie

Die Geheimschrift der Elektrotechnik

Hast Du schon einmal einen Schaltplan gesehen? Der Fachmann findet sich darauf zurecht wie auf einer Landkarte; dem Laien erscheint er dagegen sehr geheimnisvoll. Dabei ist die Sache höchst einfach – auch wir werden uns solcher Pläne bedienen. Man könnte natürlich auch eine Lampe oder einen richtigen Motor in den Schaltplan zeichnen, aber dies wäre viel zu umständlich. Man verwendet stark vereinfachte Darstellungen, so stellt der Kreis im Symbol für den Motor den sich drehenden „Anker“ des Motors dar und die beiden Striche die Stromzuführungen zum Anker.

Beispiele:



Batterie



Lampe



Motor

Elektrische Geräte wie Lampen, Motore usw. sind durch elektrische Leitungen mit der Stromquelle verbunden. Man zeichnet sie einfach als Verbindungsstriche. Damit das Bild übersichtlich wird, ordnet man diese Striche als waagrechte und senkrechte Linien an.

Nach dem Gesagten könntest Du auch alleine den vorher gebauten Stromkreis darstellen. Versuche es

bitte und vergleiche Dein Ergebnis mit dem Bild 1 auf der nächsten Seite.

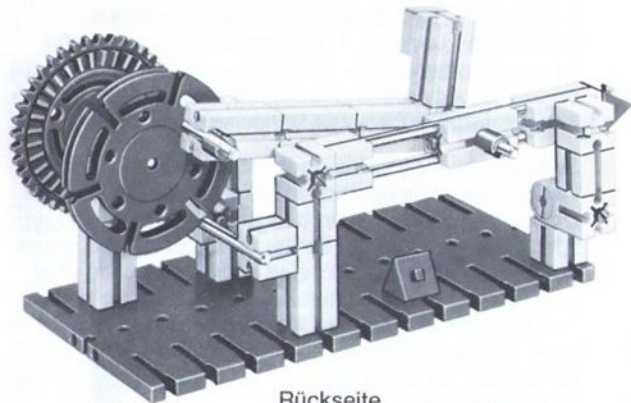
Damit ist es dann ganz einfach, eine erprobte Schaltung für spätere Wiederverwendung aufzuzeichnen oder einem Freund, der diese genormten Schaltzeichen ebenfalls kennt, mitzuteilen. Wir wollen dabei zwischen 2 grundsätzlich verschiedenen Möglichkeiten unterscheiden. Die eine nennt man „Stromlaufplan“ und die andere „Verdrahtungsplan“.

Beim Stromlaufplan läßt man alle Einzelheiten weg. Man muß nur den Verlauf des elektrischen Stromes gut verfolgen können. Diese Forderung erfüllt z. B. Bild 1. Man nennt den Stromlaufplan auch einfacher „Schaltplan“.

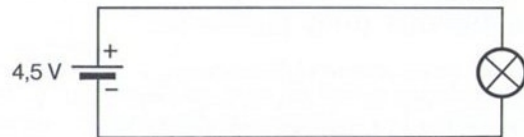
Der Verdrahtungsplan dagegen soll hauptsächlich darüber Auskunft geben, wie man die einzelnen Geräte am einfachsten durch Kabel verbindet. Unsere Modellabbildungen sind solche Verdrahtungspläne. Mit ihrer Hilfe kannst Du sogar ohne Kenntnis der Schaltung ein Modell zum Funktionieren bringen.

Das nebenstehende Modell einer Lichtreklame mit sich verschiebendem Lichtpunkt muß Du noch durch eine transparente Platte ergänzen. Welche Bewegung macht die Lampe, wenn sie am anderen Ende des Hebels sitzt? (Und auf der Rückseite, damit sie nicht mit der Drehscheibe in Berührung kommt.)

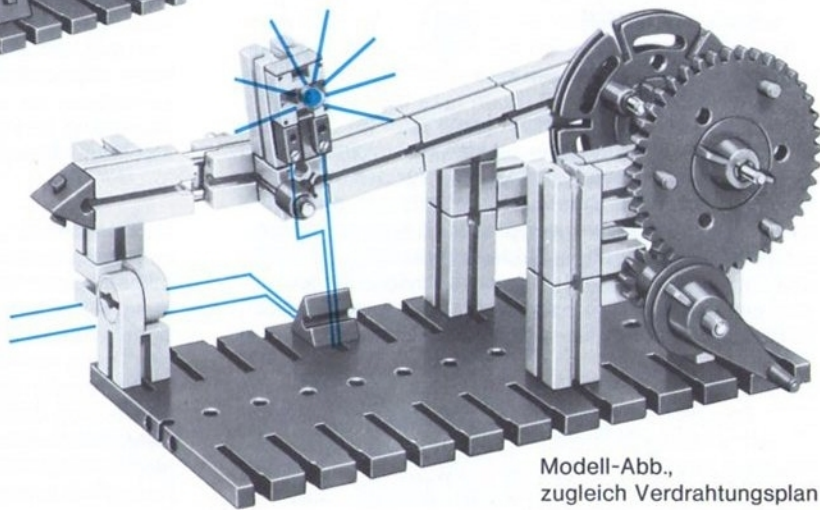
Bild 1



Rückseite



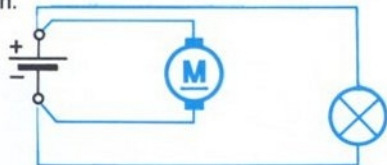
Schaltplan bzw.
Stromlaufplan



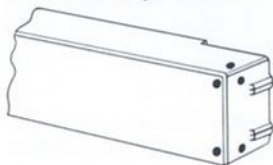
Modell-Abb.,
zugleich Verdrahtungsplan

Lampe und Motor, aber nur eine Batterie!

Gäbe es nur einfache Stromkreise, wie wir sie bisher beschrieben haben, so wäre die Elektrotechnik recht langweilig. Die vielfachen Möglichkeiten von Schaltungen, wie wir sie in der Praxis finden, ergeben sich nicht zuletzt aus der Tatsache, daß man Stromkreise kombinieren kann.



Ohne weitere Ausführungen ist klar, daß in diesem Bild zwei Stromkreise beteiligt sind, einer für den Motor und einer für die Lampe. Zum Betrieb könnte man zwei verschiedene Batterien verwenden, doch kann man auch ein und dieselbe auch für beide Verbraucher, die Lampe und den Motor, verwenden. Anschlußmöglichkeiten sind genug vorhanden – so enthält beispielsweise der Batteriestab je drei Plus- und Minusbuchsen.



Wie man Kabel
mit Steckern
versieht, findest Du
auf Seite 18.

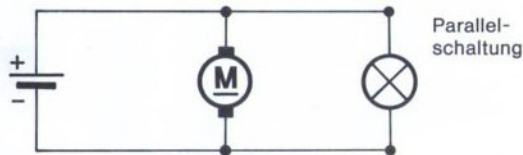
Im Schaltbild sind die Stromkreise durch verschiedene Farben, blau und rot, unterschieden. Da aber auch ohne gesonderte Farbkennzeichnung alles Wesentliche zu ersehen ist, begnügt man sich normalerweise mit einer einfarbig schwarzen Darstellung.

Genaugenommen ist es aber keineswegs nötig, beide Verbraucher (Lampe und Motor) direkt an die Batterie anzuschließen. Man kann den Strom für den einen an irgendeiner geeigneten Stelle „anzapfen“. Dazu eignet sich jede Stelle, die über eine Leitung mit dem +Pol bzw. dem –Pol der Batterie verbunden ist. So könnte man z. B. die „Anzapfung“ für die Lampe an zwei freien Motorbuchsen vornehmen. Ja sogar die Anzapfung an Kabelsteckern ist möglich.



Da die genaue Lage der Zapfstellen also prinzipiell nicht vorgeschrieben ist, legt man auch in den Schaltplänen keinen besonderen Wert auf genaue Einzeichnung. Wichtig ist nur, daß die Zuleitungen zu den Schaltern und Verbrauchern direkt oder indirekt mit den Polen der Batterie verbunden sind. Aus dem Verdrahtungsplan dagegen kann man genau entnehmen, an welchen Buchsen die Anzapfung erfolgen soll. Beim Zeichnen eines Schaltplans braucht man sich jedoch darum nicht zu kümmern. Dort legt man die Anzapfung an die für das „Lesen“ des Schaltbildes

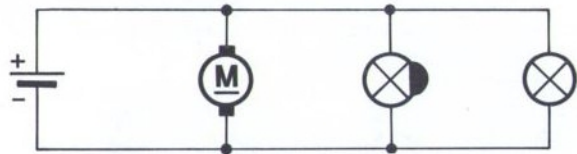
günstigste Stelle und kennzeichnet sie durch einen kräftigen Punkt. Man nennt ihn „Verzweigungspunkt“. Kreuzen sich in einem Schaltplan zwei Leitungen ohne einen solchen Punkt, so bedeutet dies, daß zwischen den beiden Leitungen keine elektr. Verbindung besteht!



Vielleicht hast Du schon selbst bemerkt, daß die Batterie die Ströme für beide Verbraucher (Motor und Lampe) liefern muß!

Statt eines Motors könntest Du natürlich auch zwei Lampen an die Batterie anschalten, ja sogar zwei Lampen und den Motor.

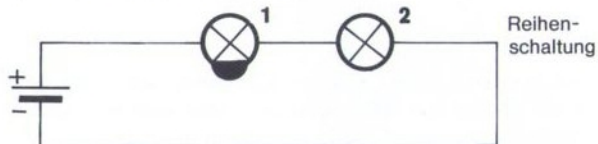
Das Schaltbild sieht dann so aus:



Jetzt muß die Batterie die Ströme für drei Verbraucher liefern. Vielleicht baust Du ähnliche Modelle, wie auf Seite 5 und 6 gezeigt, mit 2 Lampen und Motoran-

trieb als eigene Konstruktionen.

Es gibt aber noch eine andere Form, 2 Lampen an eine Batterie anzuschalten:



Jetzt fließt der Strom, der durch die Lampe 1 fließt, auch durch die Lampe 2! Du hast nicht wie bei der letzten Schaltung mehrere Stromkreise, sondern nur einen einzigen. Die 2 Verbraucher sind „hintereinander“ geschaltet. Man sagt auch: Sie sind „in Reihe geschaltet“. Du hast sicher bemerkt, daß die beiden Lampen jetzt nur noch ganz schwach leuchten. Ersetzt Du eine Lampe durch Deinen Motor, so läuft der Motor wahrscheinlich nicht von selbst an. Hast Du ihn von Hand „angeworfen“, so läuft er viel langsamer als bei der Parallelschaltung und hat jetzt auch keine große „Drehkraft“ mehr. Die Unterschiede zwischen der Parallel- und der Reihenschaltung solltest Du Dir merken.

Wir wollen uns hier nicht weiter damit befassen, welche Eigenschaften die Batterie besitzen muß, damit Strom fließen kann. Du weißt vielleicht schon, daß es die elektrische „Spannung“ der Batterie ist, die den Strom durch den geschlossenen Stromkreis treibt.

Elektrische Schalter

Wenn man wünscht, daß ein Wasserrad still steht, so braucht man nur dafür zu sorgen, daß kein Wasser mehr zufließt. Noch einfacher, wenn auch auf prinzipiell gleiche Art, kann man elektrische Anlagen außer Betrieb setzen: Es genügt, die Leitung an irgendeiner Stelle zu unterbrechen.



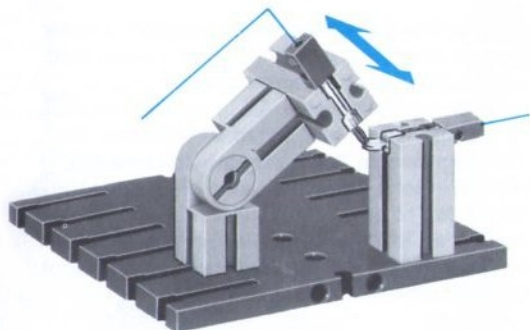
Ein „Ausrinnen“ des elektrischen Stromes ist nicht zu erwarten, denn dieser kann sich nur durch sogenannte „elektrische Leiter“ bewegen, vor allem durch Metalle. Glas, Kunststoff oder Luft leiten den elektrischen Strom nicht; es genügt also, an irgendeiner Stelle des Stromkreises den Stecker aus der Buchse zu ziehen, und schon ist der Verbraucher abgeschaltet. Achtung: Es empfiehlt sich, dabei nur den Stecker selbst anzufassen. Wenn man am Kabel zieht, so kann dieses mit der Zeit reißen oder brechen. Das Einstecken und Herausziehen des Steckers ist nicht die bequemste Schaltmethode. Viel einfacher

gelingt das mit Schaltern. Ihr Zweck ist offensichtlich: Durch einen Hebeldruck oder eine ähnlich einfache Betätigung wird der Stromkreis geschlossen oder unterbrochen.

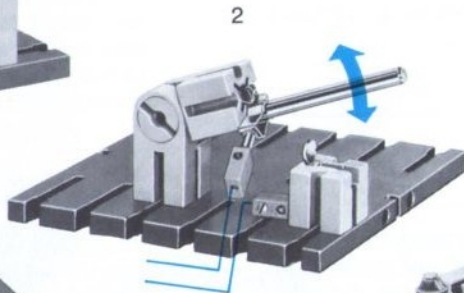
Einige Schalterkonstruktionen sind auf der nächsten Seite gezeigt. Dabei fällt eines auf: Die beiden Kontaktstellen, über die der Strom fließt, berühren sich unter Druck. Das kann mit Hilfe einer Feder oder durch das Eigengewicht des Hebels geschehen. Bei Schalter 3 ist das allerdings erst der Fall, wenn er senkrecht gestellt wird. Bei einer allzu leichten Berührung würde nämlich nur eine sehr schwache leitende „Brücke“ hergestellt und die Stromübergangsstelle könnte sich erwärmen. Erschütterungen könnten zu einem sog. „Wackelkontakt“ führen. Beim „Schiebeschalter“ (Nr. 4) muß das Kontaktstück so weit an die Feder herangeschoben werden, daß ein genügend großer Druck entsteht.

In der Technik sind noch viele weitere Arten von Schaltern im Gebrauch. Vielleicht fallen Dir neue Konstruktionen ein?

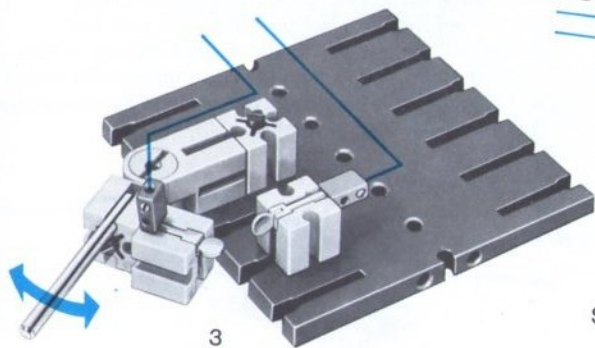
Hinweis: Drei der Schalter sind mit einem Gelenkstein gebaut. Mit Hilfe zweier Geldstücke kann man erreichen, daß sich das Gelenk leicht oder auch schwer bewegen läßt. Dazu setzt man die beiden Geldstücke in die zwei Schlitze von Gelenkschraube und Gelenkmutter und verdreht diese zueinander (siehe Bild).



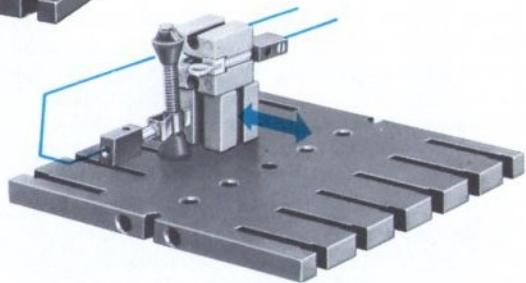
1



2



3

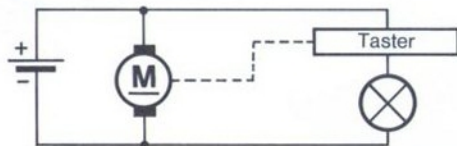


4

Schalterbeispiele

Ein Motor bedient einen Taster

Und nun sind wir soweit, daß wir die Theorie in die Praxis umsetzen können. Der Schaltplan der nebenstehend abgebildeten motorgetriebenen Lampe sieht folgendermaßen aus:



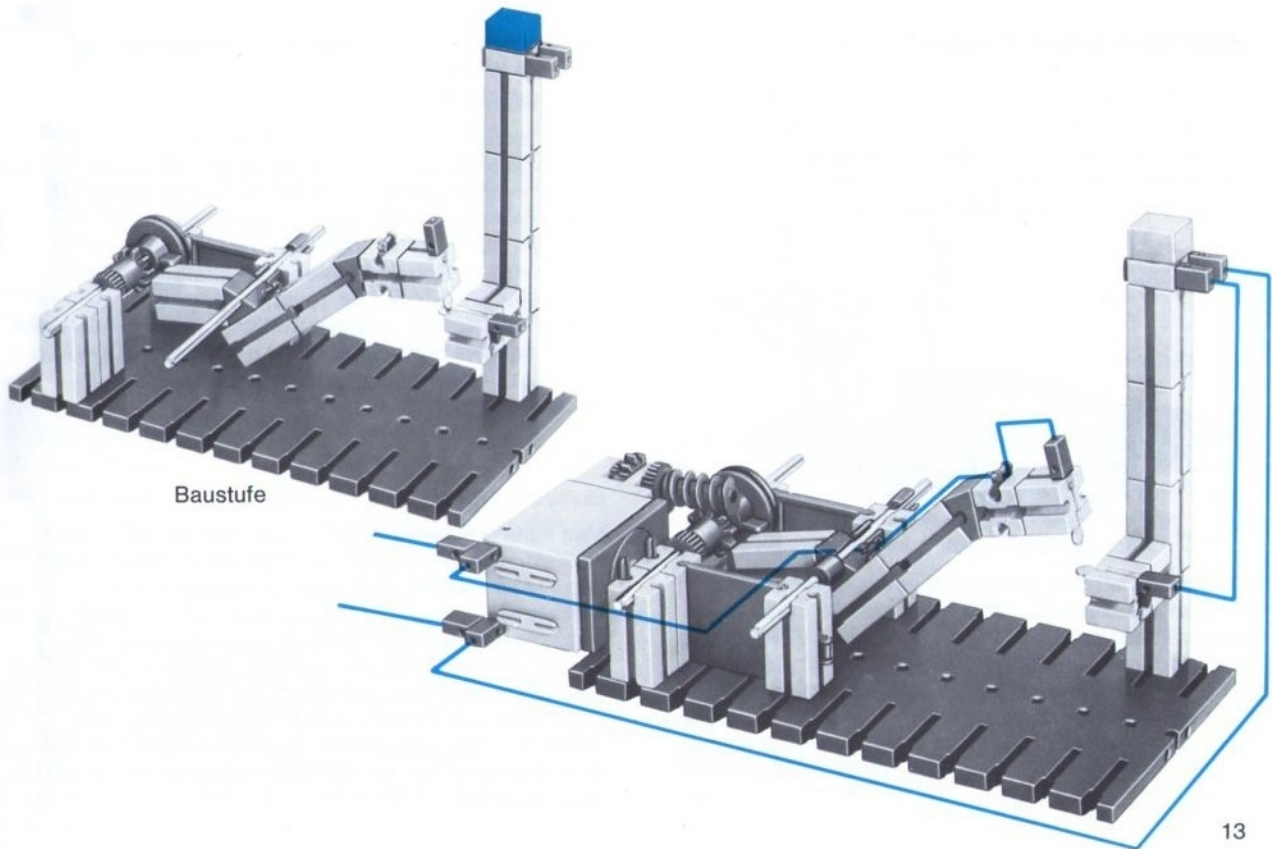
Um anzudeuten, daß der Motor mechanisch auf den Taster einwirkt, ist im Schaltbild eine gestrichelte Linie (oder 2 dünne Linien) gezeichnet. Auf welche Weise diese Betätigung verwirklicht wird, ersieht Du aus der Abbildung des Modells. Der Motor läuft ständig und betätigt eine Nabe, deren Flügel das kurze Ende eines Hebels bei jeder Umdrehung kurz niederdrücken. Am anderen Arm des Hebels ist ein Kontaktstück montiert, das infolge des Eigengewichtes des Hebelarmes auf das fest montierte Kontaktstück drückt. Ist dies der Fall, so ist der Lampenstromkreis geschlossen und die Lampe leuchtet. Die 2 Flügel unterbrechen also während einer Umdrehung der Achse den Stromkreis zweimal.

Diese Blinkanlage kann noch weiter ausgebaut werden. So kann man beispielsweise eine zweite Lampe durch eine weitere Nabe auf derselben oder auf einer anderen Achse des Getriebes steuern. Als feststehendes Kontaktstück nimmt man dann eine kurze Metallachse. Sie kann die gemeinsame Zuleitung für beide beweglichen Kontaktstücke sein. Verschiebt man die beiden Naben gegeneinander, so ändert sich zwar nicht der Takt, in dem die beiden Lampen aufblinken, aber die beiden Lampen leuchten gegeneinander versetzt. Man sagt, sie leuchten „phasenverschoben“.

EIN TIP FÜR DIE PRAXIS

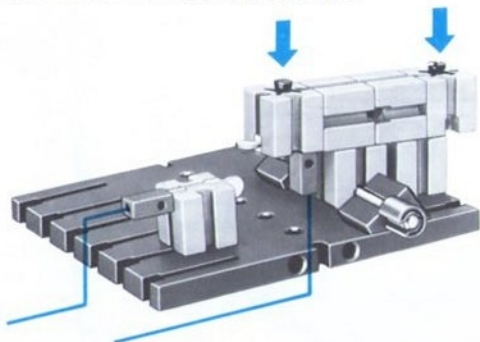
Der Anblick von Kabeln, die in Schlangenlinien auf dem Modell liegen, stört die Übersicht und die „Schönheit“ des Modells. Man kann Ordnung in das Gewirr bringen, wenn man die Leitungen in die Nuten von Bausteinen legt und durch einzelne Kettenglieder (fischertechnik 022) befestigt.





Schalter oder Taster?

Unser Bild zeigt eine weitere Möglichkeit zur Konstruktion eines Schalters. Er ist in Form einer Wippe gebaut. Je nachdem, ob Du links oder rechts gedrückt hast, ist der Schalter geschlossen oder geöffnet. Einen Stromkreis kannst Du selbst dazu bauen.



Nun bauen wir den Schalter etwas um. Den rechten (kurzen) Baustein der „Wippe“ ersetzt Du durch einen langen. Dann verschiebst Du die Wippe so, wie es die linke (oder rechte) Skizze zeigt. Jetzt muß – wegen



der Veränderung der Abstände und des Schwerpunktes – die Wippe nach dem Loslassen stets in dieselbe Lage zurückkehren.

Durch diesen Umbau hast Du den wesentlichen Unterschied zwischen einem Schalter und einem Taster kennengelernt. Ein Schalter kann 2 Ruhelagen einnehmen: „Ein“ und „Aus“. In jeder Lage bleibt er solange, bis man ihn erneut betätigt. Er ist also „gerastet“. Im Schaltzeichen ist deshalb eine Rast-Nase eingezeichnet. Der Taster dagegen hat nur eine „Ruhelage“. In der anderen Stellung, der „Arbeitslage“, bleibt er stets nur so lange, als seine „Taste“ gedrückt wird. Ein Taster hat in Wirklichkeit stets eine Rückstell-Feder.



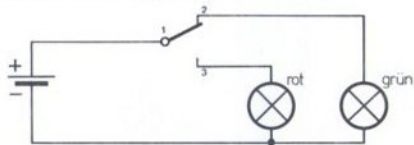
Man kann die Feder so anbringen, daß sie den Taster schließt, solange er nicht betätigt wird. Ein Druck auf den Taster bewirkt dann eine Unterbrechung des Stromkreises; man spricht von einem „Aus-Taster“. Das entgegengesetzte erreicht man mit einem „Ein-Taster“. Bei ihm sind die Kontakte und die Feder so angeordnet, daß der Stromkreis nur geschlossen ist, wenn man den Taster betätigt. Taster werden stets „nicht betätigt“ gezeichnet. Deshalb ersieht man aus dem Schaltbild, ob ein Ein- oder ein Aus-Taster verwendet ist.

Der Taster-Baustein

Da die bisher gebauten Schalter und Taster doch auf die Dauer recht unhandlich zu bedienen sind, enthält Dein Baukasten einen fertig verdrahteten Taster-Baustein. Dieser vereinigt die Funktion eines Ein- und eines Aus-Tasters. Über die Buchsen 1 und 3 wirkt er als Ein-Taster, über die Buchsen 1 und 2 als Aus-Taster.



Verwirkliche bitte folgende Schaltung:



Dazu brauchst Du sicher keinen besonderen Verdrahtungsplan. Es leuchtet entweder die grüne oder die rote Lampe. Du „tastest“ von „grün“ auf „rot“ um. Daher die Bezeichnung: „Umschalt-Taster“. Viele sagen auch „Wechsler“ dazu.

Das Schaltzeichen zeigt stets die im Ruhezustand (= nicht betätigt) herrschenden Verhältnisse.

Und nun wollen wir mit Hilfe eines Hebels aus dem Taster einen Schalter machen. Baue dazu einfach einen etwas schwergängig gemachten Gelenkstein an den Taster an.

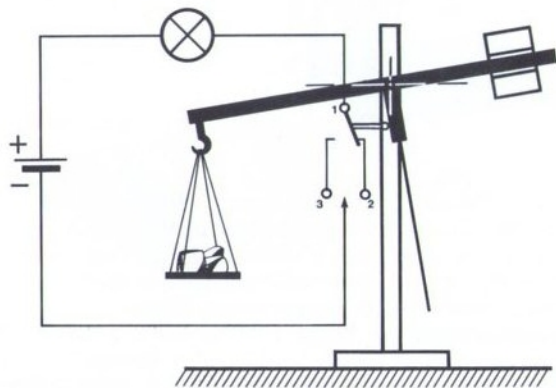


Jetzt ist aus dem „Umschalt-Taster“ ein „Umschalter“ geworden! Durch die Hebelanordnung ist die in den Taster eingebaute „Rückstellfeder“, die die rote Taste nach außen drückt, unwirksam gemacht worden. Deshalb findest Du im Schaltzeichen wieder das Rast-Symbol.

Überlege Dir einmal, ob der Klingelknopf an der Haus- oder Wohnungstür ein Schalter oder ein Ein-Taster oder ein Aus-Taster ist! Wie steht es mit dem Anlasser des Autos? Und wie mit der Innenbeleuchtung eines Kühlschranks? Merke Dir für später: Zwei fischer-technik-Taster erhältst Du in der Zusatz-Packung „em-5“.

Eine Waage und eine Lampe

Bei diesem Modell einer Laufgewichtswaage leuchtet eine Lampe auf, sobald der linke Waagbalken mit der Waagschale schwerer wird als der rechte Arm mit dem Laufgewicht.



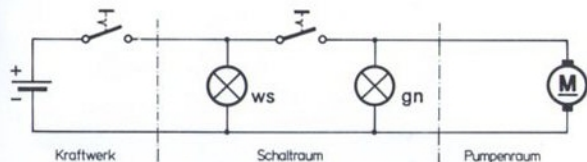
Frage: Mußt Du die von der Batterie kommende Leitung an Buchse 2 oder an Buchse 3 Deines Tasters anschließen, wenn die Lampe leuchten soll, sobald das gewünschte Gewicht auf die Schale aufgelegt ist? Kannst Du eine zweite Lampe anschließen, die anzeigt, daß noch nicht genügend aufgelegt ist?



Motor mit Fernanzeige

Wieder gehen wir von einer technischen Aufgabe aus: Ein Motor befindet sich in einem Raum, in dem er nicht ohne weiteres zu beobachten ist, z. B. in einer Pumpstation. Deshalb bauen wir außerhalb eine Schalttafel, die den Einschalter und 2 Kontrolllampen aufnimmt. Die eine Lampe soll anzeigen, daß die Anlage betriebsbereit ist, d. h. daß die Stromquelle einwandfrei arbeitet. Die andere soll anzeigen, daß der Motor eingeschaltet ist.

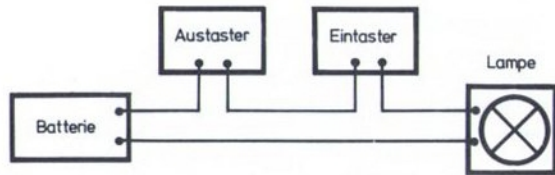
Eine Schaltanlage, die diese Forderungen erfüllt, ist folgende:



Die weiße Lampe leuchtet auf, wenn der Hauptschalter eingeschaltet ist. Die Anlage ist damit betriebsbereit. Der Motor läuft erst, wenn der Schalter auf der Schalttafel ebenfalls eingeschaltet ist. Die grüne Signallampe zeigt dies an.

Mit Absicht ist diesmal der Verdrahtungsplan nicht angegeben. Vielleicht kannst Du ihn selbständig zeichnen?

Und noch eine Schaltaufgabe:



Welchen Taster muß Du drücken, um die Lampe zum Leuchten zu bringen?

Diese Schaltung erscheint Dir vielleicht völlig sinnlos, weil der zweite Taster ja niemals gedrückt werden darf, wenn die Lampe leuchten soll. Eine solche „Reihenschaltung“ zweier gegensätzlich wirkender Taster benutzt man z. B. zur Sicherung eines Gerätes, in dem nach Öffnen einer Klappe nicht isolierte Leitungen mit Hochspannung zugänglich sind. In diesem Fall baut man hinter die Klappe einen Aus-Taster so ein, daß sein Kontakt nur geschlossen ist, solange die Klappe nicht geöffnet wird.

Als zweiten Taster wählst Du eine der auf Seite 19 abgebildeten Konstruktionen.

Tips für die Praxis

Wie man Verbindungskabel herstellt.

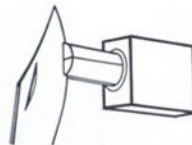
Der Elektromechanik-Baukasten enthält lose Stecker und Leitungskabel. Man kann daraus Verbindungsleitungen beliebiger Länge herstellen. Aus dem Doppelkabel erhält man 2 Einzelkabel, wenn man die Kunststoffverbindung, die die beiden Stränge zusammenhält, trennt. Hat man sie erst ein wenig eingerissen, geht das ganz leicht. Da in manchen Fällen ein Doppelkabel praktischer als ein Einzelkabel ist, sollte man nicht mehr Kabel als nötig trennen.

Der heikelste Vorgang bei der Herstellung von Kabeln ist die Befestigung der Stecker. Zunächst wird an den Enden der Kabel die Isolation auf eine Länge von etwa 5 mm mit einem Messer entfernt. Man macht am besten einen kreisrunden Einschnitt und zieht dann die abgetrennte, zylindrische Hülle ohne Gewalt vom Draht ab. Achte aber darauf, daß möglichst keines der feinen Einzeldrähthchen der „Litze“ dabei mit abgeschnitten wird.



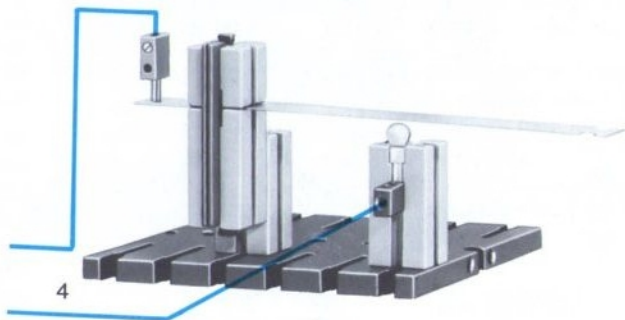
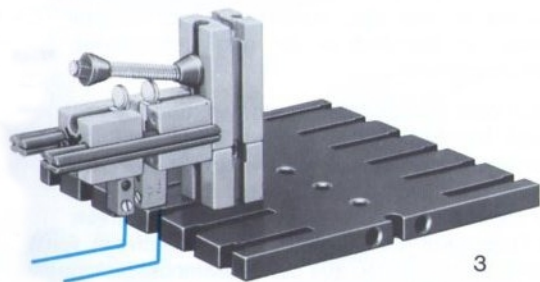
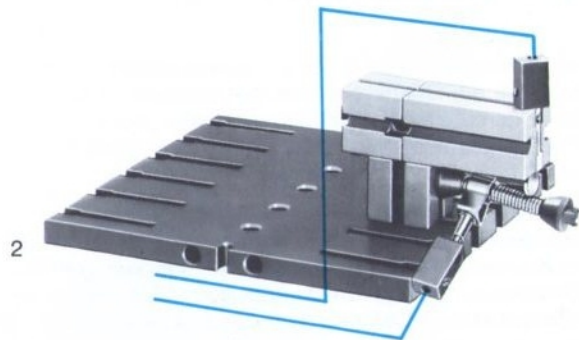
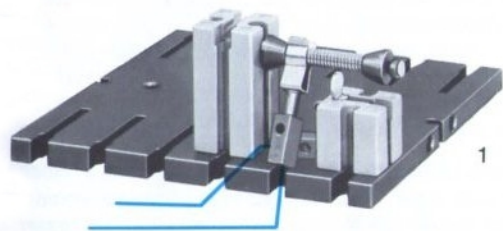
Nun wird das blank Stückchen Litze, so wie es das Bild zeigt, verdreht und dann umgelegt. Man dreht die Schraube eines Steckers mit einem kleinen Schraubenzieher etwas auf, steckt das vorbereitete Kabel hinein und zieht die Schraube wieder an – aber bitte nicht zu fest!

Damit ist die Verbindungsleitung fertig. Wie bei jedem technischen Produktionsvorgang sollte nun eine Funktionskontrolle nachfolgen. Prüfe, ob der „elektrische Durchgang“ der gefertigten Verbindungskabel einwandfrei ist. Dies geschieht am besten, indem man das neu hergestellte Kabel in einen schon bestehenden und funktionierenden Stromkreis mit Lampe einsetzt. Sollte die Lampe nicht aufleuchten, so liegt der Grund aller Wahrscheinlichkeit nach beim neuen Kabel. Dann muß es noch einmal überprüft werden.



Wenn die Stecker in den Buchsen nicht mehr richtig halten, spreizt Du mit der Klinge eines kleinen Taschenmessers die freien Enden der Steckerstifte wieder etwas auf!

Beispiele für Taster

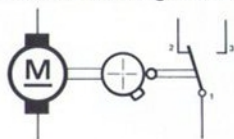


Automatische Blinkanlage

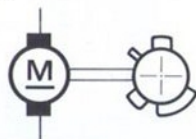
Eine Blinkanlage hast Du schon kennengelernt. Jetzt bauen wir ein Modell, bei dem der fischertechnik-Taster durch eine sich ständig drehende „Nockenscheibe“ gesteuert wird. Damit ist ein Rad gemeint, das an einer Stirnseite oder am Rand Ansätze, sog. Nocken, hat.

Beim nebenstehenden Blinkermodell wird der ft-Taster von 4 unterschiedlich breiten Nocken (Bausteine 15 und Winkelsteine) betätigt. Deshalb sind die Einschaltzeiten innerhalb eines „Zyklus“ unterschiedlich lang. Zyklus nennt man alle Ein-Ausschaltungen, die während einer Umdrehung der Nockenscheibe ablaufen. Die Länge eines Zyklus hängt von der Drehzahl der Nockenscheibe ab.

Einen Umschalt-Taster, der über eine Nockenscheibe (mit 1 bzw. 4 Nocken) von einem Motor betätigt wird, zeichnet man folgendermaßen:



1 Nocken



4 Nocken
Ergänze bitte den Taster

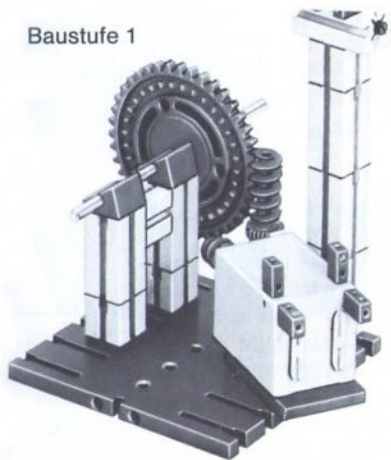
Je 2 graue Schaltscheiben Deines Baukastens kannst Du – wie nebenstehend gezeichnet – zu einer Nockenscheibe mit beliebig zwischen 180° und 360° einstellbaren Nocken zusammenbauen. Im Bild hat der Nocken 270° . Je nachdem, ob Du den ft-Taster, der von dieser Nockenscheibe betätigt wird, als Ein- oder Aus-Taster benutzt, ist innerhalb eines Zyklus die Einschaltzeit länger oder kürzer als die Ausschaltzeit. Durch Verdrehen der beiden Schaltscheiben gegeneinander läßt sich dieses Ein-Aus-Verhältnis beliebig verändern.

Besondere Licht-Effekte lassen sich mit einer 2. Nockenscheibe und einer 2. Lampe erzielen. Weitere Schaltscheiben enthält die ft-Zusatzpackung 06. Den Taster baust Du selbst, z.B. nach dem Bild 4 der letzten Seite.

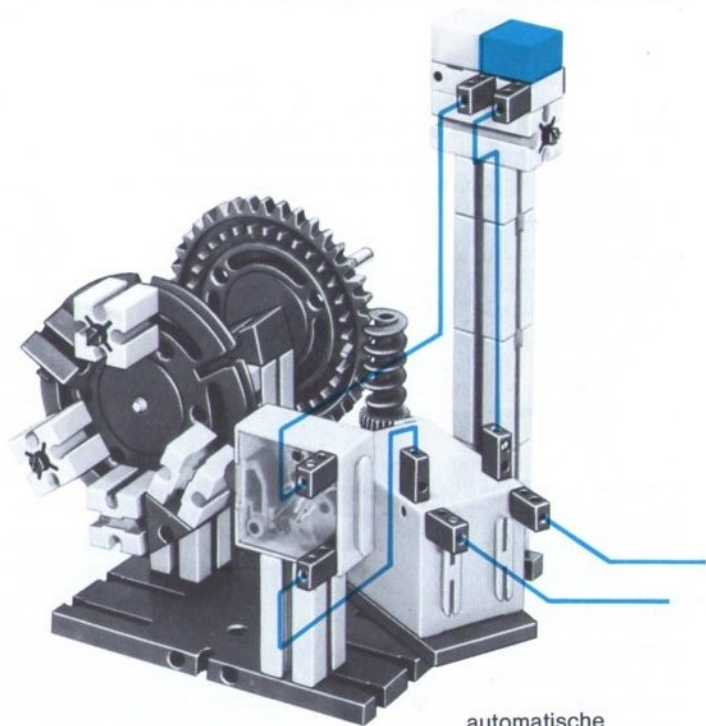
Die 2 Lampen leuchten jetzt unabhängig voneinander, je nach Belieben wechselseitig oder zugleich. Auf diese Weise könnte man das Leuchtfeuer einer Hafeneinfahrt betreiben, an dem sich die ein- und ausfahrenden Schiffe orientieren.

Je nach dem Bestand an Bausteinen, über den Du verfügst, kannst Du mehr oder weniger komplizierte Lichtanlagen entwerfen. Mit weiteren Glühlampen, z.B. aus den Zusatzpackungen em 4, könntest Du sogar Lichtketten bauen, bei denen das Licht von einer Lampe auf die andere zu springen scheint. Auch andere Effekte, die Du aus der Reklamebeleuchtung kennst, könntest Du nachbauen.

Baustufe 1



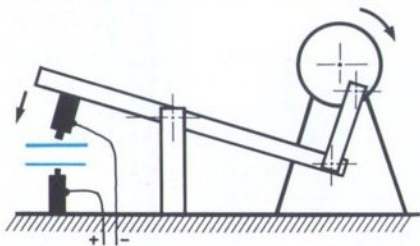
Zusammenbau
zweier Schaltscheiben
zu einer Nockenscheibe



automatische
Blinkanlage

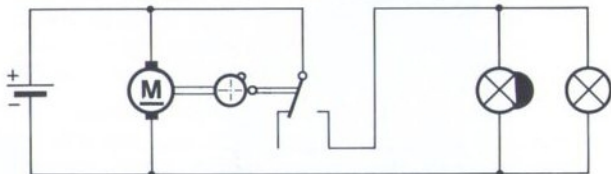
Modell einer Punktschweißmaschine

Die wichtigsten Teile einer Punktschweißmaschine sind 2 Metallstäbe, die sog. Elektroden. Die eine ist mit dem +Pol, die andere mit dem -Pol einer starken Stromquelle verbunden. Die obere Elektrode kann auf die feststehende untere Elektrode gesenkt werden.



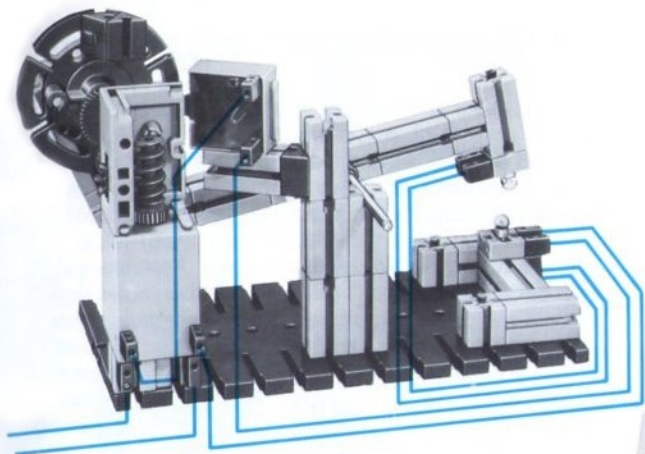
Mit dieser Methode kann man zwei Blechstreifen miteinander verbinden, „verschweißen“. Man legt sie auf die untere Elektrode und drückt sie mit der oberen Elektrode für kurze Zeit fest zusammen. Da die beiden Blechstreifen elektrisch leitend sind, entsteht ein gewollter „Kurzschluß“. Über die Berührungsstellen der Bleche fließt für kurze Zeit ein starker elektrischer Strom. Man merkt dies daran, daß die beiden Stellen in diesem Moment aufglühen. Durch den Druck der Elektroden werden die beiden Bleche fest miteinander verbunden. Meist setzt man viele solcher „Schweißpunkte“ nebeneinander.

Mit so hohen Stromstärken, daß man damit Metalle verschweißen könnte, arbeiten wir nicht. Wir können aber ein Modell bauen, bei dem der Vorgang nachgeahmt oder wie der Fachmann sagt, „simuliert“ wird. Das Aufglühen der Metalle wird dabei durch ein kurzes Aufleuchten zweier Lämpchen nachgebildet. Aus dem „Stromlaufplan“ ersieht man das Prinzip:

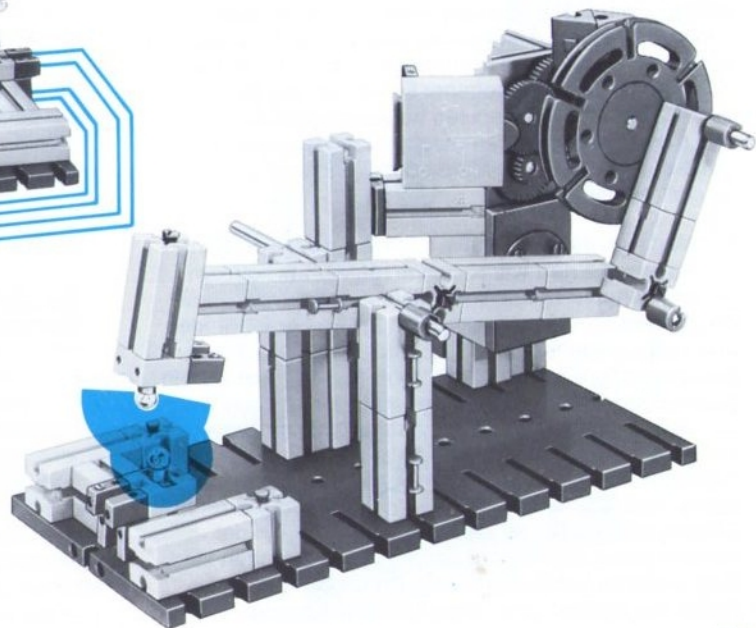


Die Lampen sind so geschaltet, daß sie gleichzeitig aufleuchten, Sie sind also „parallel geschaltet“. Nocken und Taster werden so eingerichtet, daß das Aufblitzen der Lampen gerade dann erfolgt, wenn sie sich ganz nahe stehen. (Achtung: Die Lampen dürfen sich nicht berühren oder gar aneinander schlagen!)

Und nun ist die Simulation, also die Nachbildung, perfekt: Hält man einen Streifen dünnen Papiers zwischen die Lämpchen, so bewegt sich die obere Elektrode wie bei einer richtigen Punktschweißmaschine, sie zeigt auch denselben Lichteffect. Die Besitzer weiterer Baukästen können eine Führung für die Papierstreifen dazubauen und vielleicht sogar seinen schrittweisen Weitertransport zwischen 2 Schweißungen automatisieren.



Rückseite

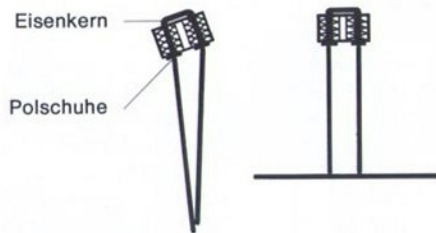


Spielereien an einem Elektromagneten

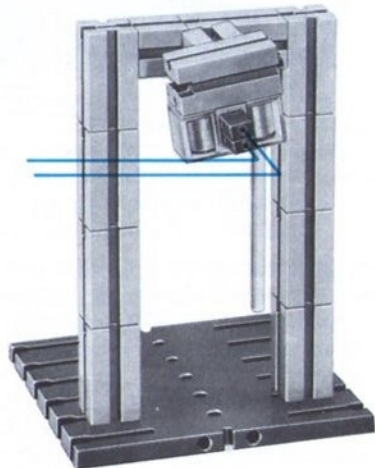
Es ist immer wieder beeindruckend, mit Magneten zu spielen. Dein Elektromagnet wirkt – im Gegensatz zu den sog. Dauermagneten – nur solange als Magnet, wie Strom durch seine Wicklungen fließt. Im Prinzip ist er ein U-förmig gebogener Eisenstab, auf dessen freie Schenkel 2 Drahtspulen aufgeschoben sind. Die Abbildung zeigt, wie man durch einen Baustein mit zwei roten Zapfen den Magneten drehbar an einem Gestell befestigen kann.

Schaltet man den Strom aus, so fallen die Stäbe nicht – wie es zu erwarten wäre – unverzüglich ab, sondern bleiben hängen! Diese Erscheinung nennt man „Restmagnetismus“ – die magnetische Kräfte verschwinden erst völlig, wenn man die Stäbe abnimmt. Soll der Restmagnetismus unwirksam werden, so klebst Du ein dünnes Papier (z. B. Tesa-Film) auf die Polschuhe.

Vorher solltest Du aber noch zwei Achsen an den etwas schräg stehenden Magneten anhängen. Aus der Tatsache, daß die beiden Achsen nicht genau senkrecht hängen, schließt Du, daß an den beiden Enden der Achsen ebenfalls magnetische Kräfte entstanden sind. Zum weiteren Nachweis kannst Du an die beiden Enden der Achsen eine dritte Achse anhängen.



zur
Batterie
oder Netzgerät

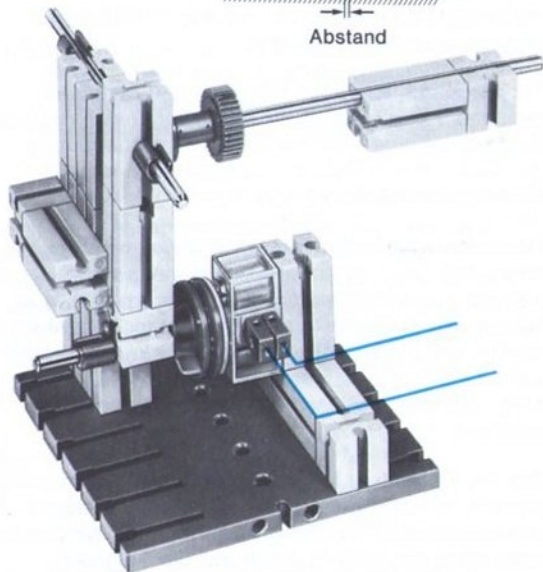
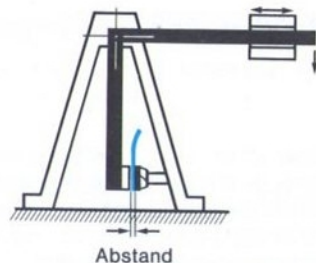


Messung der magnetischen Kraft

In der Wissenschaft und in der Technik ist es oft wichtig, Messungen durchzuführen; in diesem Fall eine Messung der magnetischen Kräfte. Dazu dient das abgebildete Modell. Bringe zwischen Elektromagnet und Nabe mit Metallscheibe dünnes Papier. Die Scheibe nennt der Techniker „Rückschlußplatte“ oder auch „Magnetanker“. Nach dem Einschalten wird die Platte angezogen und festgehalten. Durch Verschieben des Laufgewichtes auf dem waagrechten Arm der Meßvorrichtung kannst Du erreichen, daß der Magnetanker freikommt. Die Zugkraft des Magneten war in diesem Augenblick kleiner als die Kraft des Laufgewichtes.

Wiederhole bitte diesen Versuch mit verschiedenen starken Papier- und Pappestreifen und notiere Dir jeweils die gefundenen Werte der Magnetkraft. Du wirst feststellen, daß mit zunehmender Dicke, d. h. Größe des Abstandes des Ankers von den Polschuhen des Magneten, die Haltekraft des Magneten beträchtlich kleiner wird. Vielleicht kannst Du Deine Ergebnisse in Tabellenform oder auch als Diagramm aufzeichnen. Der Besitzer eines fischertechnik-Netzgerätes mot. 4 wird die Betriebsspannung des Magneten ändern, vielleicht sogar statt Gleichspannung Wechselspannung verwenden. Bei Betrieb mit Wechselspannung wird der Magnet etwas brummen. Das schadet ihm aber nicht.

Prinzip



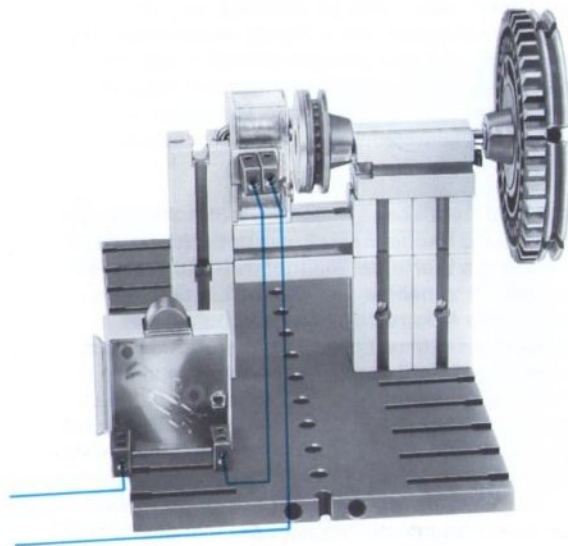
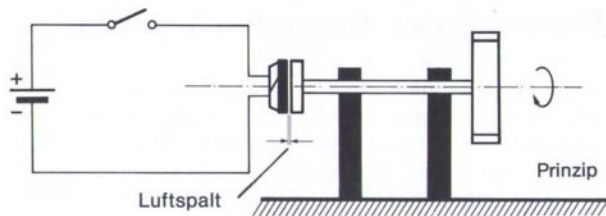
Magnetische Bremse

Diesmal wollen wir von einem einfachen physikalischen Versuch ausgehen. Beim nebenstehenden Modell ist darauf zu achten, daß der drehbare Teil – eine Welle mit Drehscheibe, Zahnrad und Rückschlußplatte – sich ganz leicht drehen läßt.

Mit der Hand versetzen wir die Welle in rasche Drehung – der Magnet bleibt zunächst ausgeschaltet. Es dauert einige Zeit, bis die Bewegungsenergie der Räder durch Reibung aufgebraucht ist und die Räder stillstehen.

Wiederhole bitte den Versuch mit eingeschaltetem Magneten. Jetzt kommt die Welle viel schneller zum Stillstand. Die Bremswirkung wird um so größer, je kleiner der „Luftspalt“, d. h. der Abstand zwischen Magnet und Eisenplatte, ist. Vielleicht kannst Du durch Verändern des Luftspaltes oder der Betriebsspannung den Einfluß dieser Werte auf die Bremszeit ermitteln.

Das Prinzip findest Du wieder bei einer „Wirbelstrombremse“ in Kraftfahrzeugen und bei der „Magnet-schienenbremse“ an Straßenbahnen. Bei der Straßenbahn wirkt der Magnet direkt auf die Schienen.



Stromzuführung bei der U-Bahn

Bei elektrischen Bahnen ergibt sich das Problem, den elektrischen Strom auf den fahrenden Triebwagen zu leiten. Du weißt, wir benötigen eine Zu- und eine Rückleitung. Bei der Straßenbahn siehst Du auf dem Dach des Wagens nur einen Bügel, der an dem „Fahrdraht“ schleift. Wie erfolgt die Rückleitung?

Bei der U-Bahn benutzt man ein ähnliches Prinzip, und zwar eine Stromschiene, die – zum Schutz gegen Unfälle – verdeckt angeordnet ist.

Die nächsten Seiten zeigen einige Möglichkeiten der Stromzuführung über Schienen. Wir verwenden die 180 mm langen Achsen. Als Verbraucher dient uns eine Glühlampe. Sie leuchtet auch dann, wenn man den Rahmen mit den eingebauten Stromabnehmern verschiebt.

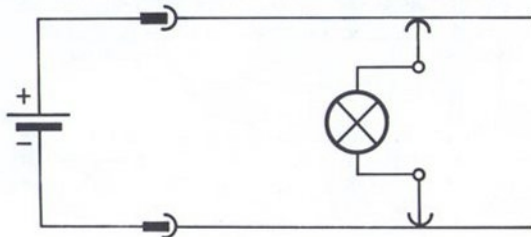
Um Stromunterbrechungen zu vermeiden, verwenden wir Federn, die die Kontakte an die Schienen drücken. Bei der Lösung 1 wird eine für beide Kontakte gemeinsame Feder benutzt. Bei der Lösung 2 sind die rechts im Bilde sichtbaren Kontaktstücke starr eingebaut

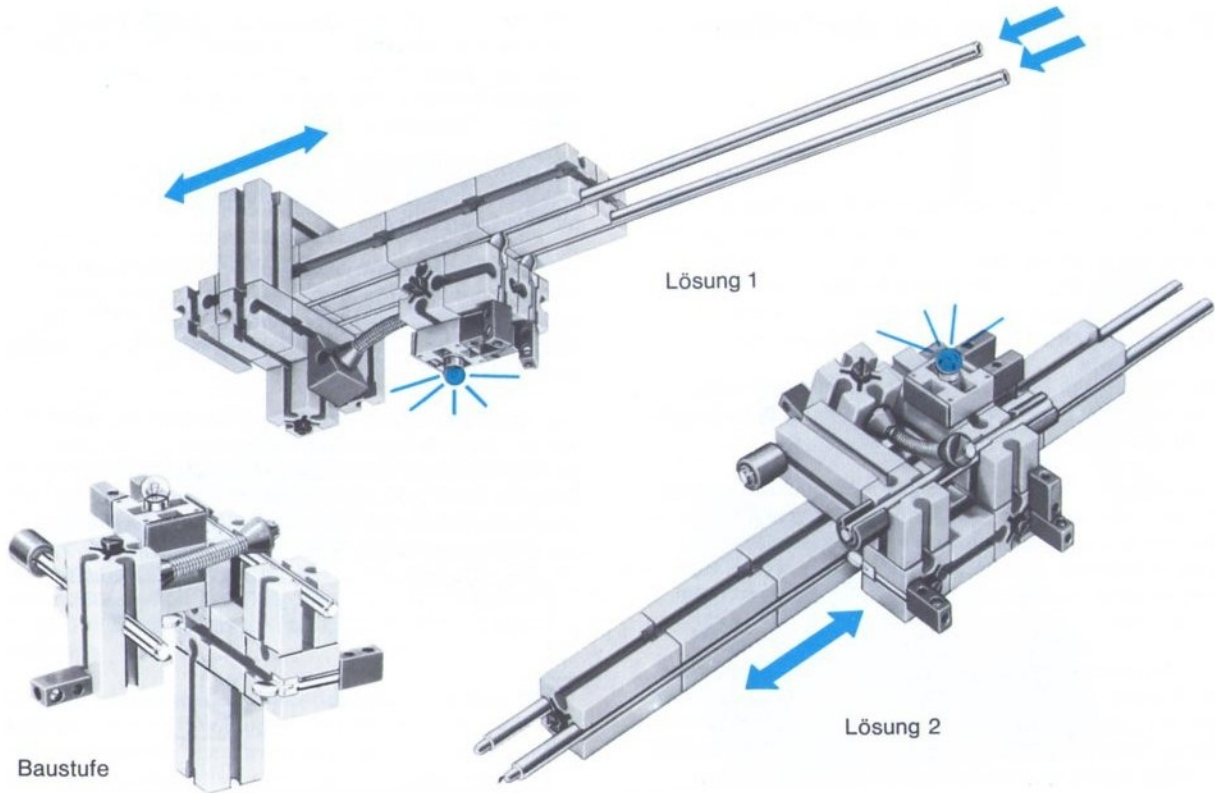
und elektrisch parallel geschaltet. Für den Fall, daß der eine Kontakt kurzzeitig unterbrochen sein sollte, fließt der Strom über den anderen. Der gegenüberliegende Kontakt wird durch eine Feder auf die zweite Stromschiene gedrückt.

Bei dem dritten Modell sind die Stromzuführungen ortsfest montiert, die Stromschiene werden dagegen hin- und herbewegt.

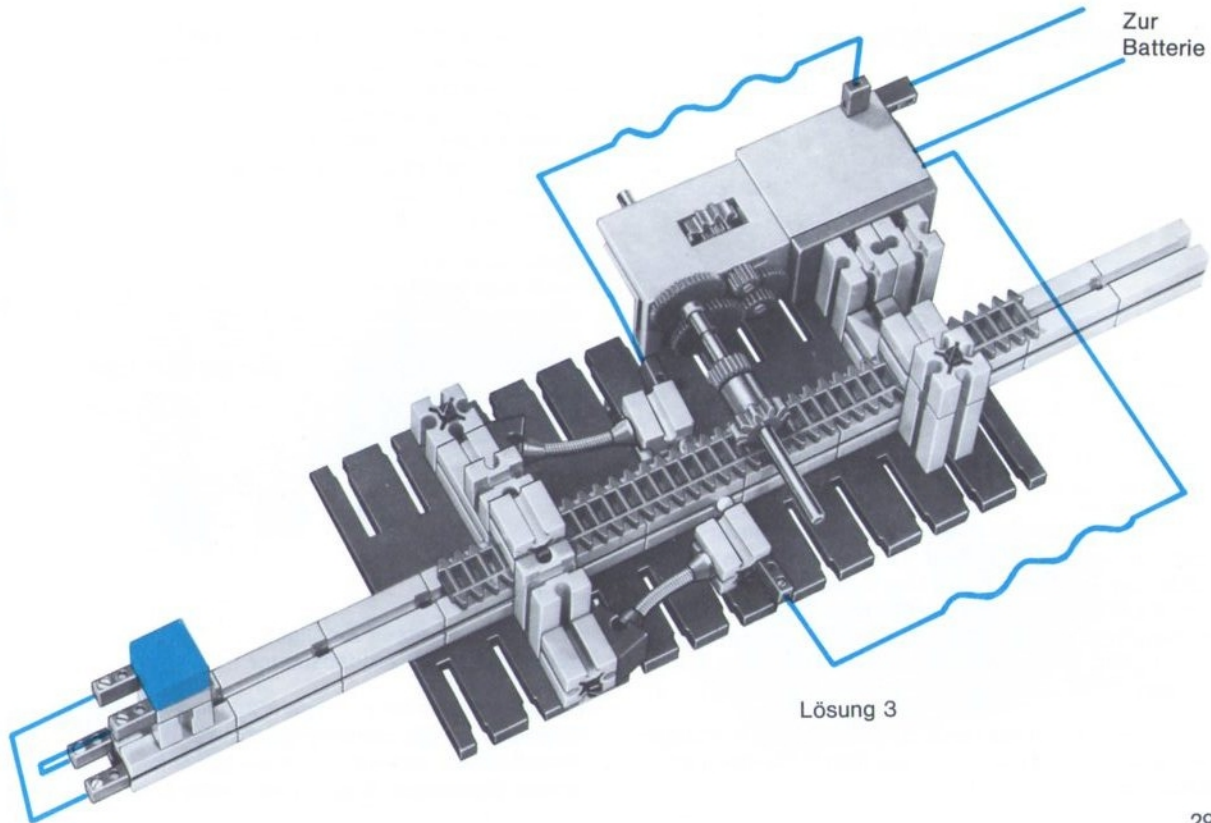
Wer größere Modelle bauen will, z. B. Querträger in Krananlagen, könnte sich „kalibrierten Silberstahl“ mit 4 mm Durchmesser in einer größeren Eisenhandlung beschaffen und auf die gewünschte Länge selbst absägen.

Die Straßenbahn und die U-Bahn kommen nur scheinbar mit einer einzigen Stromschiene aus. Die Lösung des Rätsels liegt darin, daß die Rückleitung des Stromes über die Laufräder und Schienen erfolgt. Deshalb sind die Schienen verschweißt, zumindest die Stoßstellen durch dicke Drähte überbrückt.





Baustufe



Rotierendes Leuchtfeuer

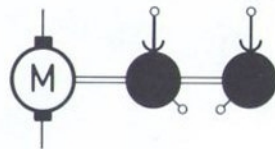
Leuchttürme stehen meist an Steilufern, Klippen oder Untiefen, also an Stellen, die die Schiffe meiden müssen. Nachts gibt der Leuchtturm ständig Lichtsignale ab. Man erzeugt sie durch Lampen, die sich im Kreise drehen.

Auch hier tritt wieder das Problem der Stromversorgung bewegter Teile auf. Es wird im Prinzip ebenso gelöst wie bei der U-Bahn. Man verwendet sozusagen zum Kreis gebogene Stromschienen. Dein Baukasten enthält einen zylindrischen Körper mit 2 solchen Metallringen. Da 2 solche „Schleifbahnen“ vorhanden sind, wollen wir sie „zweipolige Schleifringe“ nennen.

Auch hier müssen wir dafür sorgen, daß die Kontakte mit dem nötigen Federdruck auf den Schleifbahnen aufliegen.

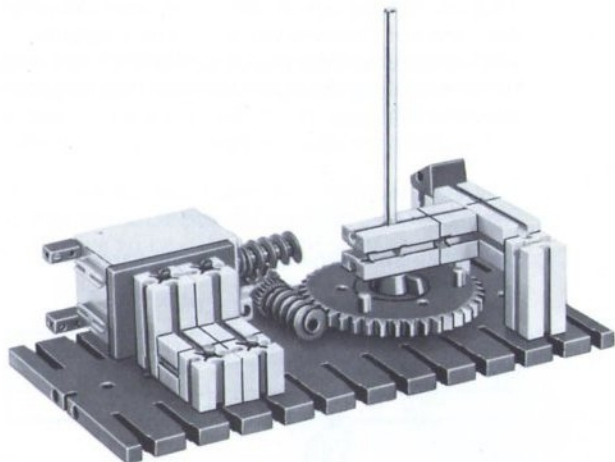
Und nun kannst Du den Leuchtturm selbst entwerfen – je nach den Bausteinen, die Dir zur Verfügung stehen. Besonders die Statik-Baukästen kommen Dir bei solchen Konstruktionen zugute. Mit ihm kann man Türme bauen mit Plattformen in luftiger Höhe, auf der die Lichtanlage steht. Bei unserem Modell – im Bild nebenan – haben wir 2 Achsen als Mast verwendet. Sie dienen gleichzeitig als elektrische Zu- und Ableitung.

Natürlich ist es möglich, parallel zur ersten Lampe noch eine zweite anzuschließen. Je nach dem Winkel, den die beiden Lampen gegeneinander einnehmen, ergibt sich ein bestimmter Blinkrhythmus. Zum Einzeichnen in die Schaltpläne benutzt Du folgende Schaltzeichen:



Schaltzeichen eines 2-poligen Schleifringes mit Antriebsmotor.

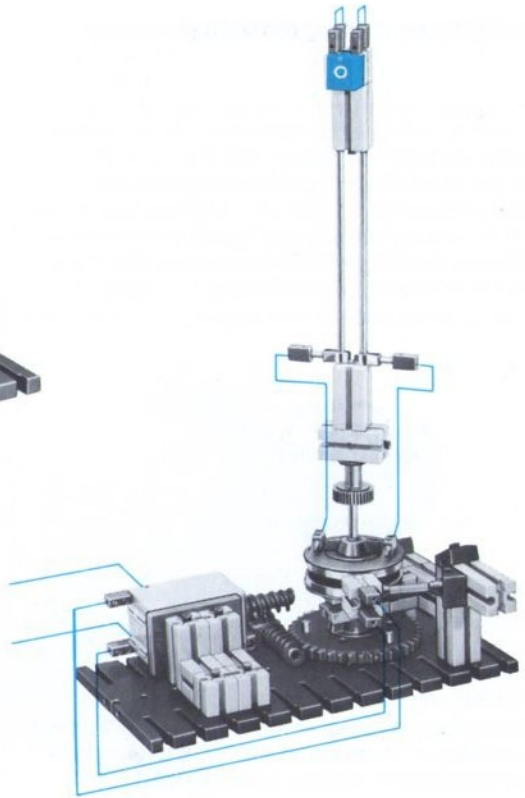
Die beiden parallelen dünnen Striche zwischen den Symbolen für die Schleifringe (Kreise) und dem Antriebsmotor kennzeichnen die gemeinsame Drehachse. Ebenso gut ist eine gestrichelte Linie.



Baustufe

Als Lichtquelle
benutzt Du natürlich
die Linsenlampe.

zur Batterie
oder
Netzgerät



Leuchtturm mit Drehblinkfeuer

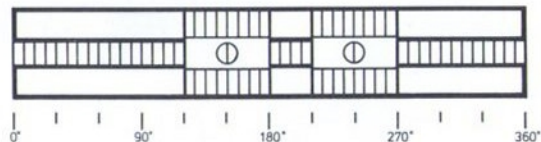
Wir wollen nun unser Drehfeuer zu einer Blinkanlage ausbauen, die schon höchste Ansprüche befriedigt. Wir bauen ein Blink-Drehfeuer. Dazu setzen wir einfach auf die Schleifringe des letzten Modells besondere Bauelemente, die wir „Unterbrecherstücke“ nennen. Du kannst sie an jeder beliebigen Stelle des Schleifringes befestigen. Zum Verdrehen des Riegels des Unterbrecherstückes verwendest Du statt eines Schraubenziehers einfach den Zapfen eines Bausteins.



Wenn sich der Schleifring dreht, so heben die aus Isoliermaterial bestehenden Unterbrecherstücke die Schleifkontakte von der Schleifbahn ab. Dadurch wird der Stromkreis unterbrochen. Jedes Stück überdeckt einen Winkel von 60° , unterbricht also $1/6$ eines Umlaufs. Du kannst zwischen der „einseitigen“ und der „zweiseitigen“ Ausführung wählen. Erstere deckt nur eine Schleifbahn, letztere beide gleichzeitig.

Durch Verschieben des Federfußes kannst Du den Andruck der Kontaktstücke richtig einstellen. Durch die Lage der Unterbrecherstücke im Vergleich zu der oder den Lampen kannst Du bestimmen, aus welcher Himmelsrichtung das Licht sichtbar sein soll und aus welcher nicht.

Zur genaueren Planung der Anlage kann ein „Belegungsplan“ dienen.



Er stellt nichts anderes dar als die Anordnung der Unterbrecherstücke auf dem Schleifring, wenn man diesen über das Papier über eine volle Umdrehung abrollen läßt. Dabei ist es gleichgültig, an welcher Stelle des Umlaufs man beginnt.

Achtung, den Schleifring mit einpoligen oder zweipoligen Unterbrecherstücken kannst Du auch als „Nockenscheibe“ zum Steuern des fischertechnik-Tasters benutzen. Versuche, es selbst auszuprobieren.

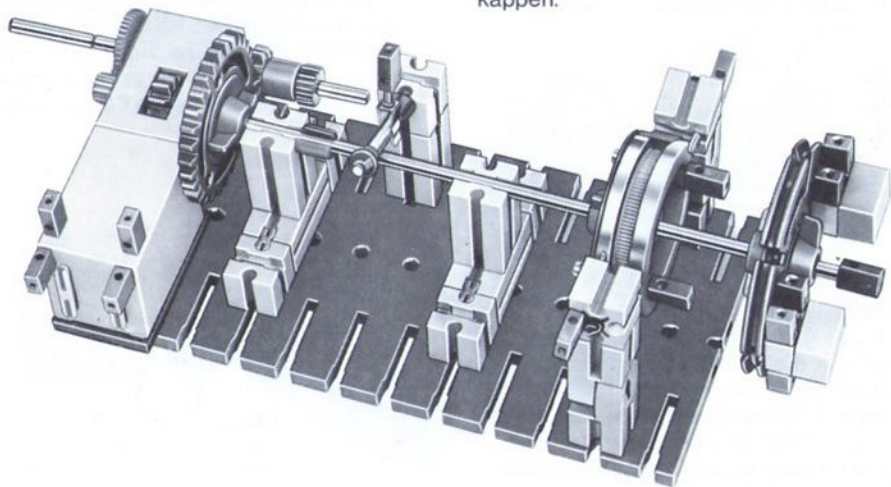
Lichtspiel nach eigenem Programm

Im nächtlichen Bild der Großstadt fällt die Leuchtreklame besonders auf. Blinkende Lampen, wechselnde Farben und bewegtes Licht – das alles erzeugt den Eindruck von pulsierendem Leben, von Aktivität.

Die Schleifringe mit den Unterbrecherstücken können in vielfacher Weise eingesetzt werden, um Lichtspiele nach Programm zu gestalten. Mit Absicht sind keine

Konstruktionsanleitungen gegeben – hier ist Deiner Phantasie keine Grenze gesetzt! Aber mit einigen Tips sei Dir geholfen:

Bei Verwendung einseitiger Unterbrecherstücke muß jedes Kontaktstück einzeln abgefedert sein. Dazu wird je ein Federgelenkstein verwendet. Zur Stromübertragung auf die rotierende Achse verwendest Du einen Federfuß mit Klemmkontakt. Willst Du noch mehr Lampen, die ft-Zusatzpackung em-4 enthält unter anderem 3 Leuchtsteine mit diversen Leucht-



Kran mit Hubmagnet

Viele technische Konstruktionen beruhen auf der Kombination einzelner Erfindungen. Ein Beispiel dafür ist der „magnetische Kran“. Man setzt ihn stets dort ein, wo es gilt, Eisenteile zu transportieren. Besonders gut bewährt er sich auf Schrottplätzen; er ist nämlich imstande, die Teile nach ihren Materialien zu unterscheiden. Er hebt nur eisenhaltige Stücke an und läßt die anderen liegen. Man kann ihn also auch zum Sortieren verwenden.

In der Praxis benützt man normalerweise Elektromagneten in Topfform:

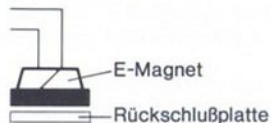


Bei unserem Modell benützen wir den Elektromagneten des Baukastens. Ein Typ eines Krans mit Hubmagnet ist auf dem nebenstehenden Bild zu sehen. Je nach Menge der Bausteine, die Du besitzt, kannst Du größere und schönere Modelle bauen.

Achtung: Bei diesem Modell ist es besonders wichtig, daß die Kontaktstücke nicht zu leicht, aber auch nicht zu stark auf die Schleifbahnen gedrückt werden. Ist der Druck zu gering, so kommt es zu einem Wackelkontakt – der Magnet läßt seine Last fallen. Ist der Druck zu hoch, so wird der Motor stark abgebremst. Und noch eins: Beim Kran bewährt sich

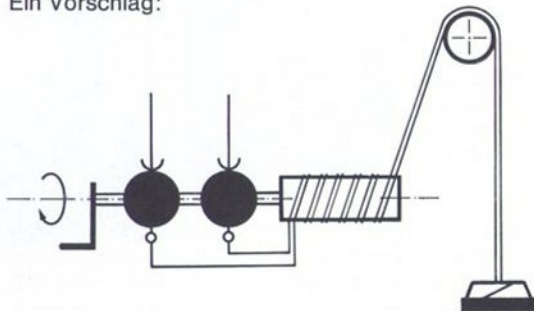
unser Trick mit dem dazwischengelegten Papier – nur dann läßt der Magnet eine kleine Last unverzüglich los, wenn der Elektromagnet ausgeschaltet wird.

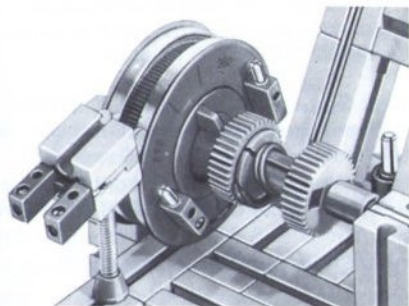
Die genormten Schaltsymbole sind:



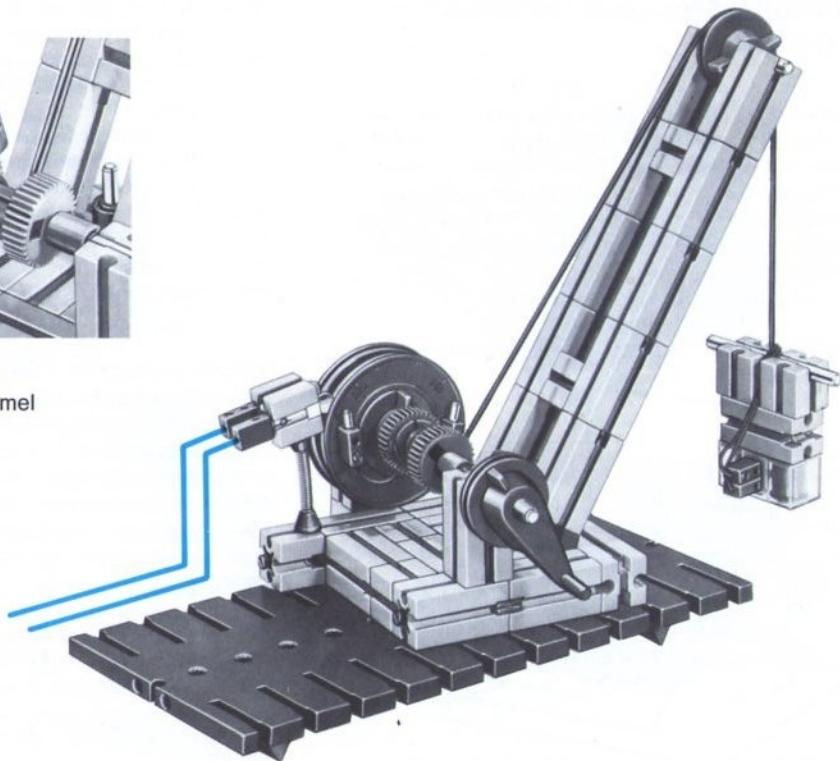
Versuche einen vollständigen Schaltplan der Krananlage zu zeichnen! Dabei steht es Dir frei, wie Du die mechanischen Teile zeichnen willst – beispielsweise die Kranseil-Aufwicklung. Genormte Symbole gibt es nämlich nur für elektrische Bauelemente.

Ein Vorschlag:





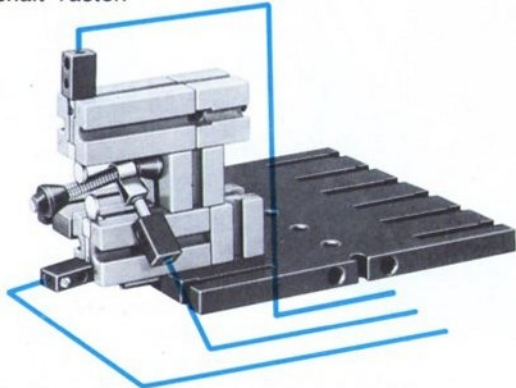
Kabelbefestigung
an der Kabeltrommel



Umschalttaster und Umschalter in Eigenbau

Zweifelloos ist es nützlich, wenn man nicht immer auf fertige Bauteile angewiesen ist, sondern einzelne Schaltertypen auch selbst bauen kann. Einerseits kann man dadurch seine Ausstattung nach Bedarf ergänzen, andererseits wird es auf diese Weise möglich, besonderen Anforderungen gerecht zu werden. So ist es beispielsweise möglich, den Weg des Betätigungshebels beliebig zu bemessen.

Zunächst bauen wir den im Bild wiedergegebenen Umschalt-Taster.



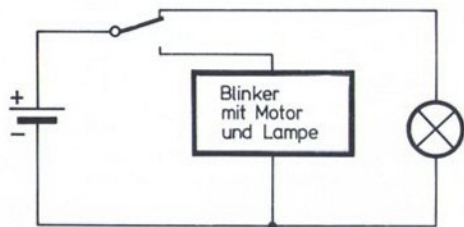
Es ist wichtig, daß die federnde Kontaktzunge im Ruhezustand etwas gegen das obere Kontaktstück drückt. Zur Befestigung auf der Grundplatte kannst Du auch ein Verbindungsstück 15 nehmen.

Am Modell kannst Du genau beobachten, was beim Niederdrücken des Hebels geschieht. Zuerst wird der obere Kontakt (Ruhekontakt) geöffnet. Damit die andere elektrische Verbindung (Arbeitskontakt) überhaupt zustandekommt, muß Du den Hebel noch tiefer drücken. Es gibt also eine Stellung, in der weder der eine noch der andere Kontakt geschlossen ist.

Beim fischertechnik-Taster ist das nicht möglich. Überprüfe es bitte. Für viele automatische Steuerungen ist diese Eigenschaft unbedingt notwendig. Der fischertechnik-Taster erfüllt diese Forderung, weil er mit einem „Springkontakt“ ausgerüstet ist. Du kannst die Feder beobachten, die dafür sorgt, daß der Kontakt, sobald der rote Knopf eine bestimmte Grenzlage überschreitet, schlagartig in die andere Stellung springt.

Mit Hilfe zweier angeschalteter Lampen kannst Du den Unterschied der beiden Konstruktionen beim langsamen Betätigen des Hebels ganz deutlich sehen.

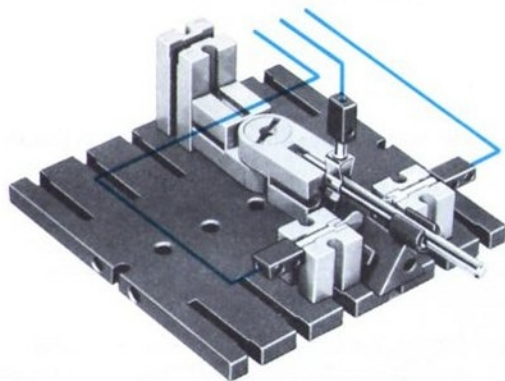
Den selbstgebauten Taster benötigst Du in folgender Schaltung:



Den ange deuteten Blinker kannst Du z. B. durch eine motorgetriebene Nockenscheibe und einen fischer-technik-Taster selbst konstruieren.

Auch das nebenstehend abgebildete Umschalter-Modell macht Dir sicher keine Schwierigkeiten beim Nachbau. Du solltest folgendes berücksichtigen: Den Kontaktdruck kannst Du durch Höher- oder Tiefer setzen des Gelenksteines einstellen. Die Achse wirkt als Kontaktzunge. Die obere Kante des gleichseitigen Winkelsteines sorgt in Verbindung mit der Klemmbuchse auf der Achse für eine saubere Rastung. Außerdem wird dadurch verhindert, daß sich die 3 Kontakte gleichzeitig berühren können.

Die Zuleitung zur Kontaktzunge kann auch durch Einklemmen eines Kabelendes (ohne Stecker) in die Nut des Gelenksteines, in den die Achse geschoben wird, erfolgen.



Bei diesem Schalter ist es schon etwas schwieriger als beim Modell des Umschalt-Tasters, den Handhebel so zu stellen, daß überhaupt keine elektrische Verbindung entsteht.

Die Schaltzeichen kannst Du schon:



Umschalttaster



Umschalter

Eine Lampe mit zwei Schaltern

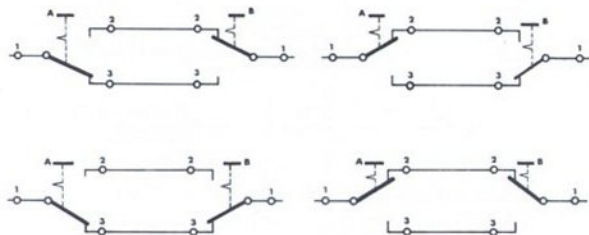
Jetzt stellen wir uns eine Aufgabe, die auch in jedem Haushalt auftreten kann: Eine Lampe soll von zwei Stellen aus beliebig ein- und ausgeschaltet werden. Eine solche Anordnung bewährt sich beispielsweise im Schlafzimmer, wo es wünschenswert ist, einen Schalter nicht nur an der Tür, sondern auch neben dem Bett zu haben.

Für eine solche Schaltung benötigt man zwei Umschalter. Den einen baust Du aus dem 1T-Taster und einem Gelenkstein, den anderen – falls Dir kein 2. 1T-Taster (em 5) zur Verfügung steht – aus Einzelteilen.

Und nun steht es Dir frei, wie Du vorgehen willst: Entweder Du baust die Anlage nach dem angegebenen Verdrahtungsplan auf oder Du liest zuerst die Erklärungen und versuchst dann, die Verdrahtung selbstständig vorzunehmen.

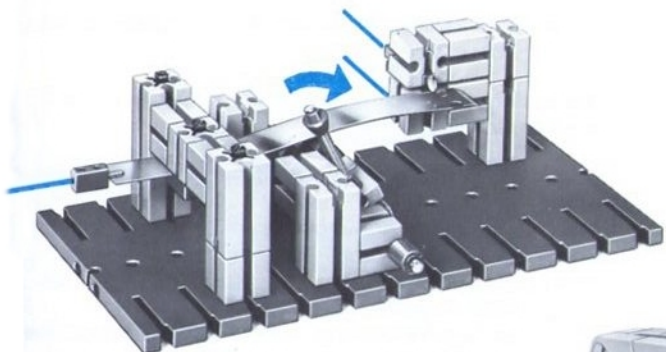
Das Verhalten der Schaltung ist leicht zu begreifen, wenn man die einzelnen Schaltmöglichkeiten nacheinander betrachtet. Wir bezeichnen die Schalter mit A und B und numerieren die Kontakte – auf diese Weise ist eine bessere Verständigung möglich.

Da jeder Schalter zwei Stellungen einnehmen kann, so sind folgende vier Schaltmöglichkeiten gegeben:

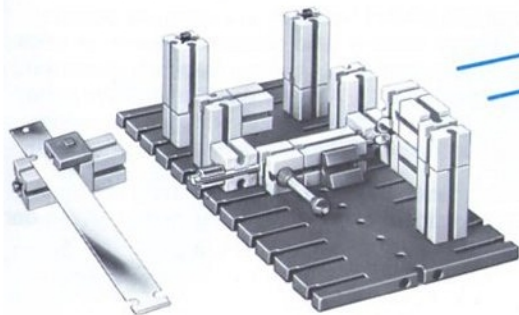


Man braucht jetzt nur noch zu überlegen, wann der Strompfad unterbrochen ist und wann nicht. Wie Du Dich überzeugen kannst, erfüllt diese Schaltung genau die Aufgabe, die wir uns gestellt haben. Welchen Schalter man auch betätigt – die gerade brennende Lampe wird ausgelöscht bzw. die Lampe leuchtet auf. Ergänze das Schaltbild durch eine Stromquelle und eine Lampe.

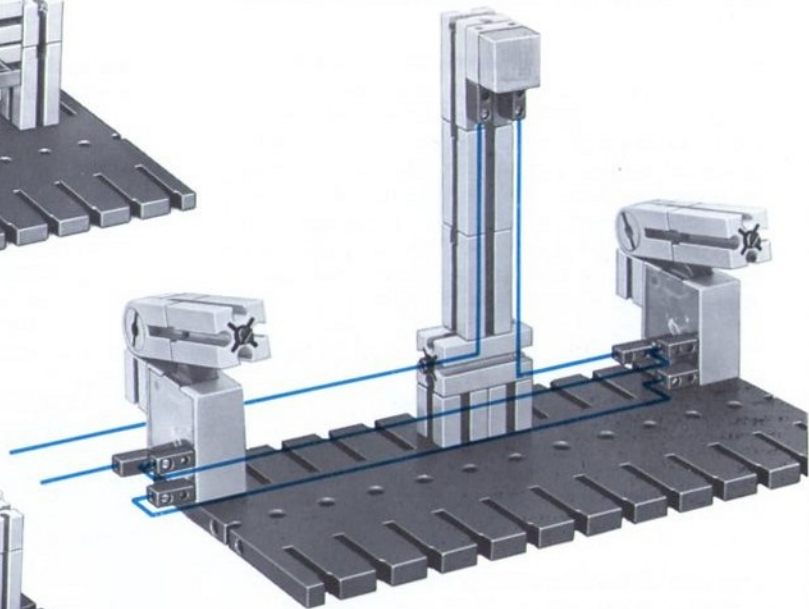
Und nun noch eine Aufgabe, die Du selbst lösen kannst. Was geschieht, wenn man beide Schalter durch Taster ersetzt? Nehmen wir an, daß kein Strom fließen darf, wenn einer der beiden Taster gedrückt wird. Wie muß man dann die Taster in den Stromkreis einsetzen? Und was passiert, wenn man beide Taster drückt?



Umschalter



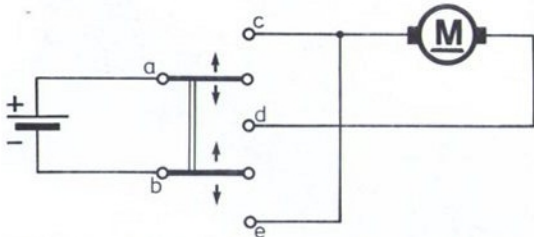
Baustufe 1



Statt eines 2. ft-Tasters kannst Du das links oben abgebildete Umschalter-Modell verwenden.

Änderung der Motordrehrichtung

Sicher hast Du schon bemerkt, daß es ganz einfach ist, die Drehrichtung des Motors zu verändern: Man braucht dazu nur die Kabel am Batteriestab oder am Motor umzustecken. Weil dann der + Pol und der - Pol vertauscht wurden, spricht man auch vom „Umpolen“ des Motors. In vielen Fällen ist das Umstecken zu umständlich – es ist wünschenswert, die Umpolung durch einen Schalter vorzunehmen. Ein Schalter, der das zuwege bringt, heißt „Polwendeschalter“. Er arbeitet nach folgendem Schaltprinzip:



In der oberen Schalterstellung ist a mit c und b mit d verbunden. In der unteren Stellung hat dagegen a mit d und b mit e Verbindung. Da e mit c verbunden ist, ist in der oberen Stellung des Schalters der linke Motoranschluß mit + und der rechte mit dem - Pol der Batterie verbunden. In der unteren Stellung ist es genau umgekehrt: Die Mittelstellung entspricht Aus.

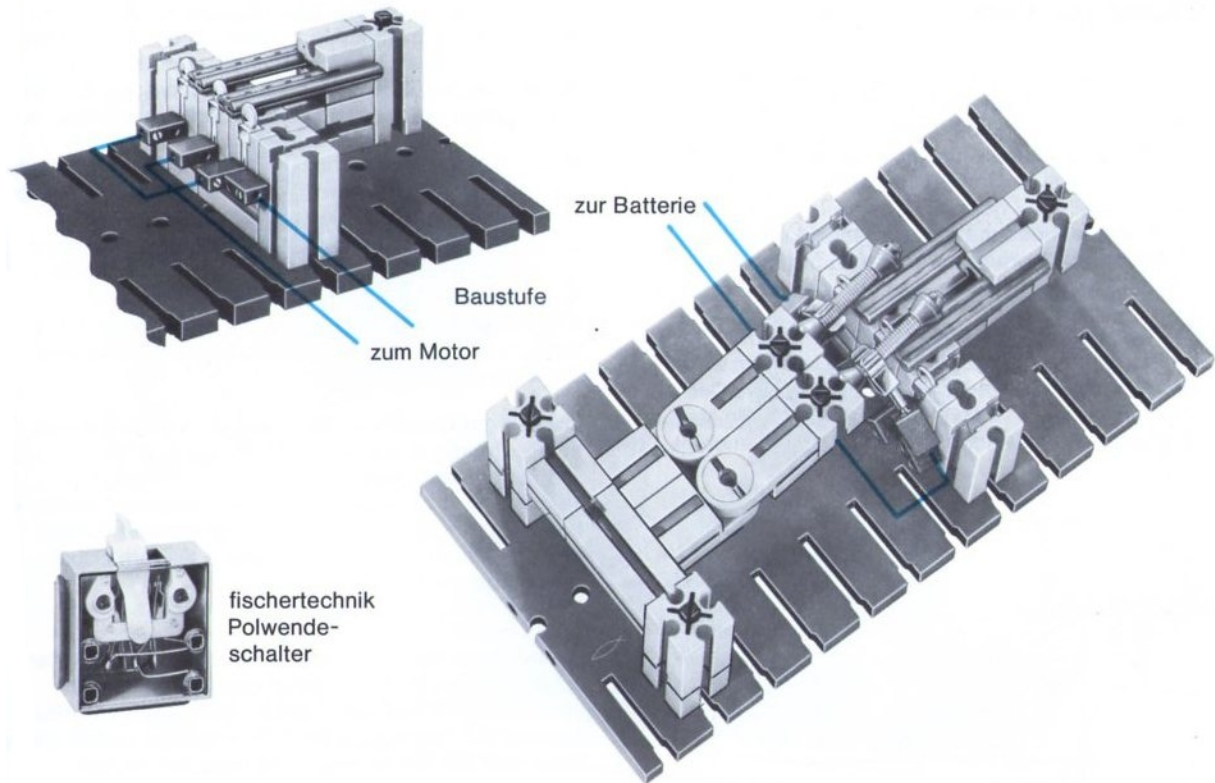
Der in Deinem Batteriestab eingebaute Schalter ist ein solcher Polwendeschalter.

Nebenstehendes Foto zeigt ein Prinzipmodell eines solchen Schalters.

In der Mittelstellung ist der Stromkreis unterbrochen. Bringt man die beiden Schaltarme in die obere Stellung, so dreht der Motor z. B. im Uhrzeigersinn. Bringt man die Schaltarme in die untere Stellung, so ist es genau umgekehrt. Somit erfüllt der Schalter die ihm gestellte Aufgabe. Durch Höher- oder Tiefer setzen der Querverbindung, auf der die 2 Gelenksteine sitzen, kann man die Stärke des Kontaktdruckes und des Einrastens einstellen.

Achtung: Die beiden Schaltarme dürfen nie gegenseitig bewegt werden, also beispielsweise einer nach unten und der andere nach oben. Dadurch würde ein Kurzschluß entstehen. Anhand des Schaltbildes kann man sich davon überzeugen. Ein richtiger Polwendeschalter darf diesen Fehler auf keinen Fall aufweisen.

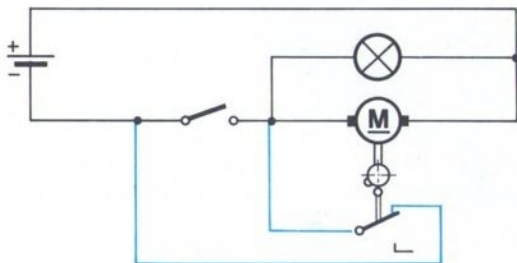
Ein Polwendeschalter (ohne Aus-Stellung) mit Springkontakten befindet sich im em 3-Baukasten und in der Service-Box.



Zeitschaltwerk

Wer hat sich noch nicht darüber geärgert, daß er vergaß, das Licht auszuschalten? Besonders unangenehm ist das im Treppenhaus, weil dann das Licht u. U. die ganze Nacht hindurch brennt. Aus diesem Grund haben sich die Elektrotechniker, die die Elektroinstallation geplant haben, einen Trick ausgedacht. Sie rechnen mit der Vergeßlichkeit der Menschen und sorgen dafür, daß sich die Beleuchtung nach einer gewissen Zeit von selbst abstellt.

Eine derartige Anlage heißt „Zeitschaltwerk“. Einen solchen Schalter mit „Zeitsteuerung“ können wir mit dem Elektromechanik-Baukasten anfertigen. Der Trick ist folgender: Parallel zur Lampe ist ein Motor geschaltet. Er läuft also, wenn die Lampe leuchtet.

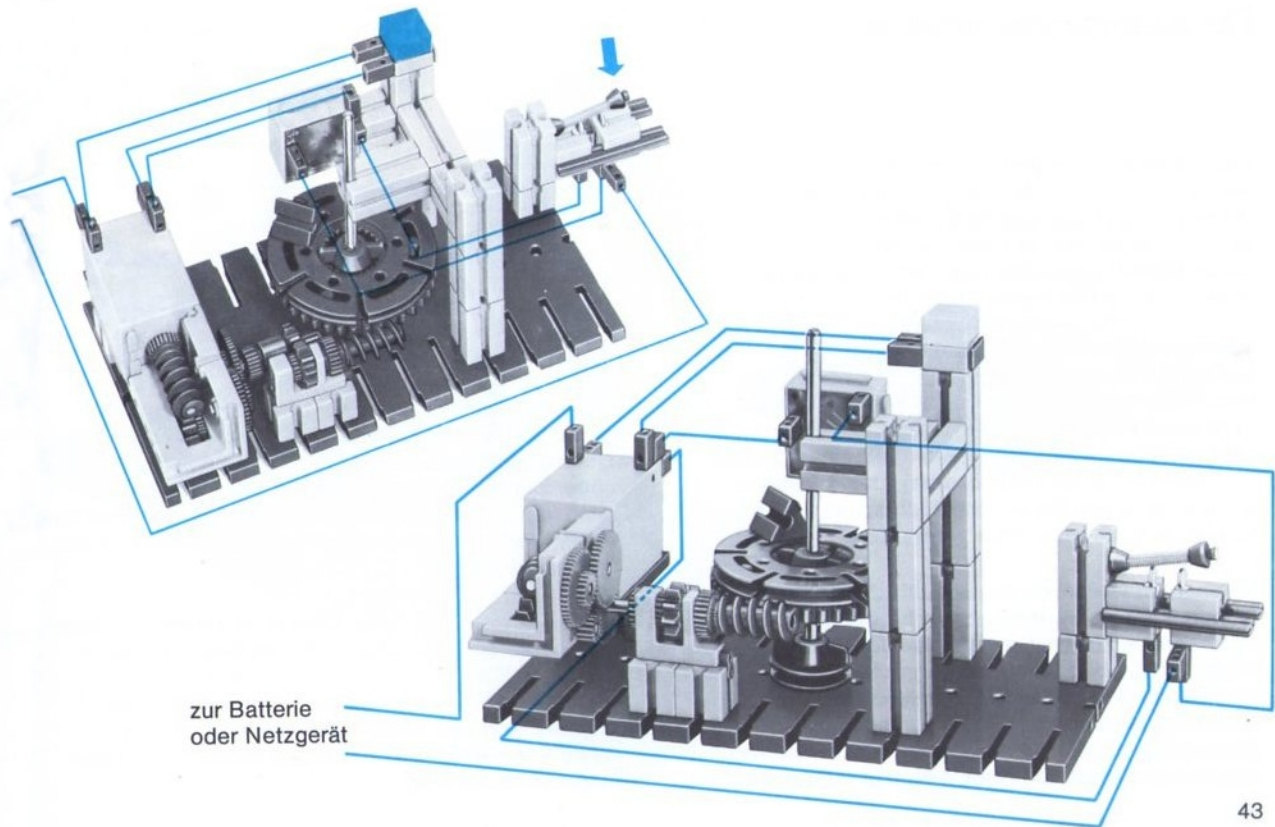


Es gibt in der Schaltung 2 Möglichkeiten, den Strom einzuschalten. Einmal durch Druck auf den Ein-Taster, zum anderen durch den nockengesteuerten Taster. Beide sind parallel zueinander geschaltet; es ist also gleichgültig, welcher von beiden den Strom fließen läßt.

In der gezeichneten Schaltstellung fließt gerade Strom über den nockengesteuerten Taster, und zwar so lange, bis die Nockenscheibe den Strom unterbricht. Das Licht erlischt, und der Motor bleibt stehen. Erst wenn Du den anderen Taster von Hand drückst, fließt wieder Strom und der Motor beginnt zu laufen. Du brauchst den selbstgebauten Taster nur solange drücken, bis der Nocken den fischertechnik-Taster freigibt. Dann läuft der Vorgang von selbst weiter.

Ebenso gut kannst Du die Taster statt in die Leitung vom – Pol der Batterie zum Motor auch in die „+ Leitung“ schalten. Versuche diese Lösung zu zeichnen und zu verwirklichen. Wer weitere Zahnräder besitzt, kann das Getriebe mit einer größeren Übersetzung bauen und auf diese Weise längere Schaltzeiten erreichen.

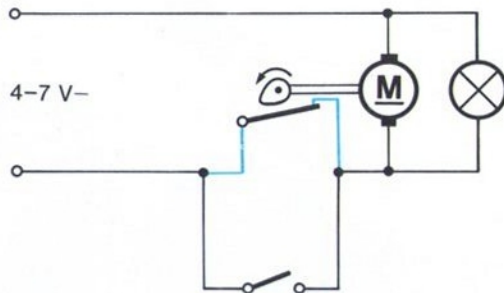
Viele Treppenhaus-Schalter sind etwas komplizierter aufgebaut. Bei ihnen ist dafür gesorgt, daß durch einen kurzen Druck auf den Starttaster während des Laufens die Scheibe in die Ausgangslage zurück springt. Dann muß der Motor erneut die volle Zeit laufen.



Ein anderer Zeitschalter

Nebenstehendes Modell kommt ohne den fischer-technik-Taster aus. Du kannst ihn für andere Aufgaben einsetzen. Statt der Nockenscheibe aus der Ergänzungspackung 06 kannst Du – wie das beim letzten Modell schon ähnlich geschehen ist – eine Drehscheibe mit einem angesetzten Nocken benutzen. Das ist besonders dann interessant, wenn Du nicht einen, sondern mehrere Nocken aufsetzt. Dann unterteilst Du einen Umlauf der Nockenscheibe und erhältst entsprechend kurze Schaltzeiten. Wählst Du den Abstand der Nocken nicht gleich groß, so bekommst Du unterschiedlich lange Laufzeiten innerhalb eines „Zyklus“ (= 1 Umdrehung der Drehscheibe). Damit kommen wir wieder in den Bereich der Lichtspiele. Das Modell kannst Du auch ohne Hilfe verdrahten.

Von nun an wollen wir die Schaltbilder ein wenig vereinfachen. Wir lassen das Zeichen für die Batterie weg und begnügen uns mit der Angabe der Spannung, die benötigt wird. Es bedeutet ein waagrechter Strich „–“ Gleichspannung und eine Wellenlinie „~“ Wechselspannung. Sind beide Zeichen kombiniert „≈“, so ist es gleichgültig, ob man an die Gleich- oder an die Wechselspannungsbuchsen des mot. 4-Netzgerätes anschließt.

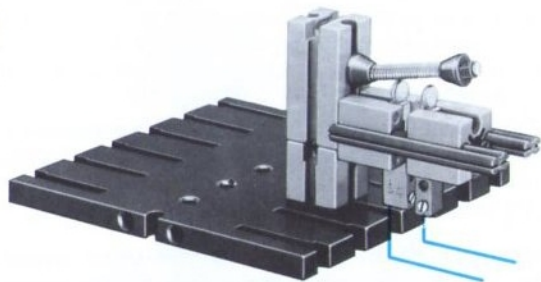
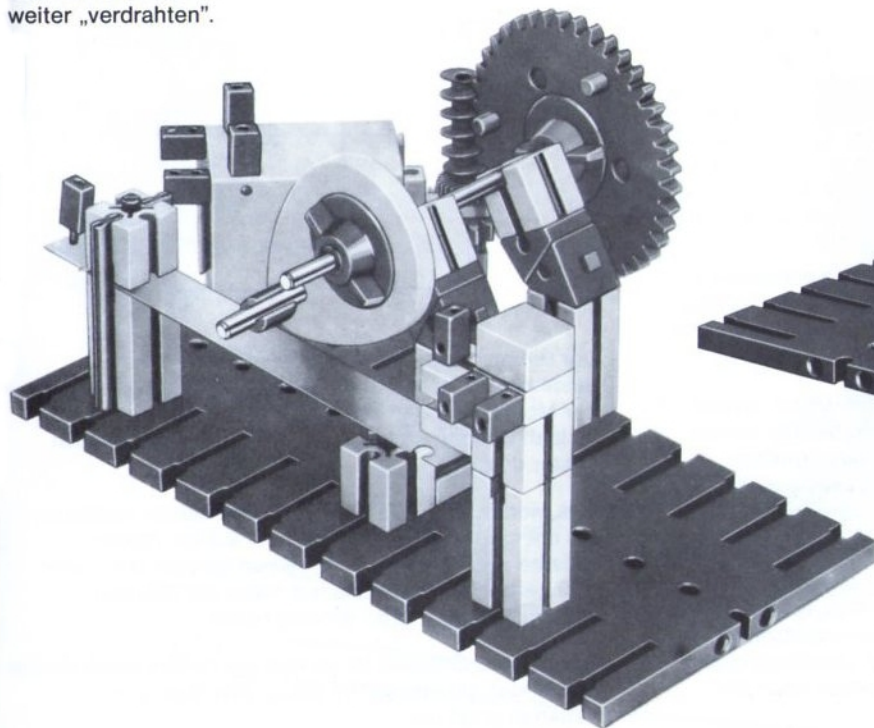


Vielleicht hast Du noch kein Netzgerät. Deshalb sollst Du für die Auswahl folgendes wissen: Beim mot. 4-Netzgerät kannst Du die Höhe der Gleichspannung einstellen. Je weiter Du den Drehknopf aus der Mittelstellung nach links oder nach rechts drehst, um so höher wird die Spannung an den Gleichspannungsbuchsen. Damit kann die Drehzahl und die Drehrichtung des Motors verändert oder die Helligkeit von Lampen eingestellt werden.

Deine Lampen leben um so länger, je kleiner die eingestellte Betriebsspannung ist. Du solltest stets daran denken!

Schaltest Du zu viele Lampen gleichzeitig an, so schaltet sich das Netzgerät immer wieder kurzzeitig von selbst aus! Es besitzt nämlich eine Überlastungs-Sicherung.

Dieses Modell
solltest Du selbst
weiter „verdrahten“.



+ ft 06

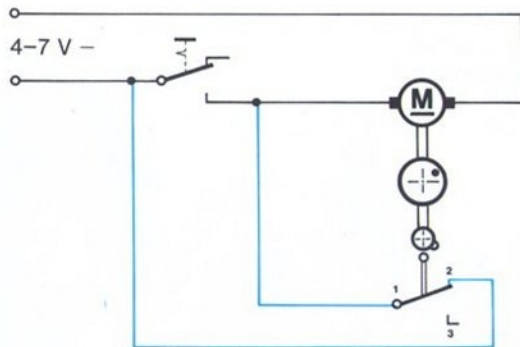
Scheibenwischer-Schaltung

Der Scheibenwischer eines Autos ist ein Beispiel für ein Schaltproblem besonderer Art. Will man ihn ausschalten, so ist es wichtig, daß er nicht in der Mitte der Scheibe stehen bleibt und die Sicht versperrt. Vielmehr muß man verlangen, daß er in seiner tiefsten Lage zum Stillstand kommt. Wir brauchen also einen „lageabhängig schaltenden“ Aus-Schalter. Er darf erst in Tätigkeit treten, wenn der Hauptschalter ausgeschaltet wird.

Es ist nicht unsere Absicht, einen Scheibenwischer nachzubauen, es kommt nur auf das Prinzip an. Das Getriebe des Wischers lassen wir also weg, wir widmen uns ganz der Konstruktion des Schaltautomaten.

Als Antrieb ist ein fischertechnik-mini-Motor verwendet. Wenn Du diesen kleinen Motor nicht besitzt, kannst Du das Modell natürlich auch mit einem großen Motor bauen. Auch die Nockenscheibe aus der Zusatzpackung 06 brauchst Du nicht unbedingt.

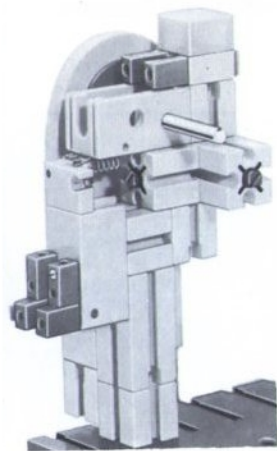
Aus dem Schaltbild ist leicht zu ersehen, wie die Schaltung arbeitet: Wenn der Nocken auf den Taster drückt, kann der Motor nicht laufen, es sei denn, Du hast den parallel dazu geschalteten Hauptschalter eingeschaltet. (Das Schaltbild zeigt allerdings eine andere Stellung des Nockens; in dieser kann der Motor laufen!)



Der Hauptschalter überbrückt den vom Nocken gesteuerten Taster. Ist dieser eingeschaltet, so läuft der Motor auf jeden Fall. Schaltet man ihn aber aus, so läuft er noch so lange weiter, bis der Nocken den Taster drückt.

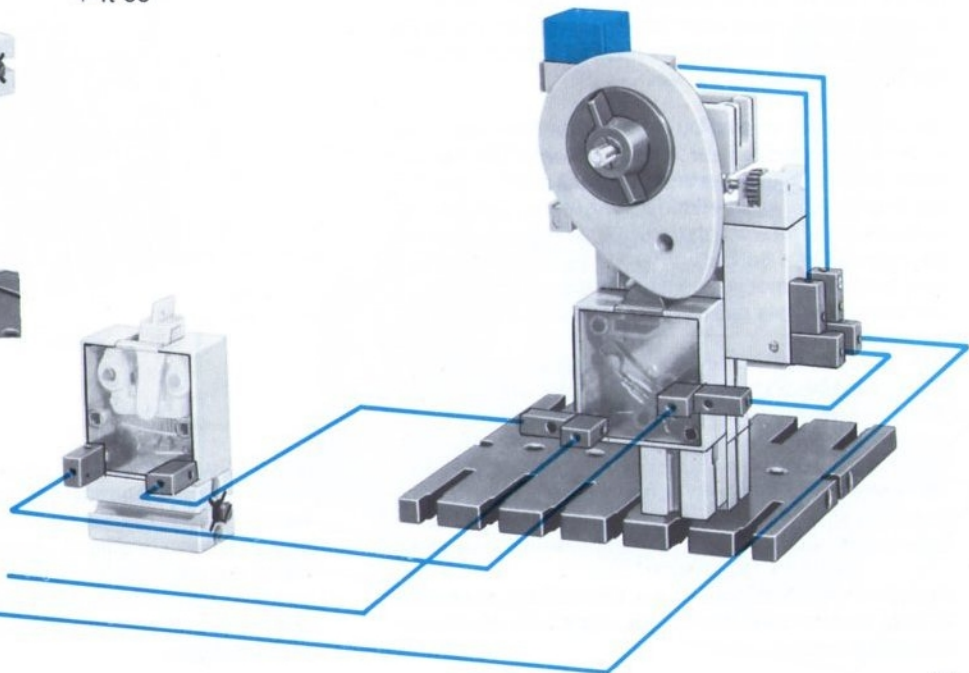
Das Modell kannst Du durch Wischerblätter ergänzen, die über ein Hebelsystem von der auf der Nockenscheibe sitzenden Welle getrieben werden. Der Taster muß genau dann ausschalten, wenn die Wischerblätter die tiefste Lage erreicht haben.

Als Ein-Aus-Schalter ist im Bild ein ft-Polwendeschalter verwendet. Du kannst ihn durch eine Eigenkonstruktion ersetzen.



Rückseite

+ mini-mot.
+ ft 06



4-7 V-

Dein Blinker schaltet sich selbst ab

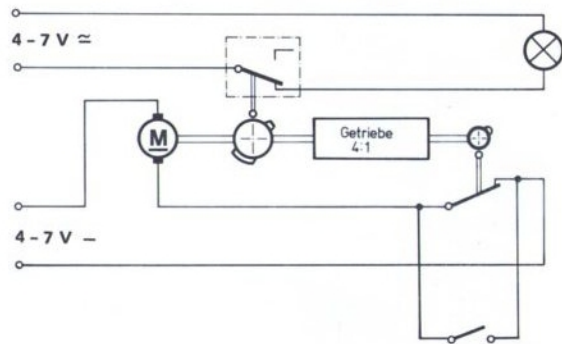
Blinker hast Du schon gebaut, ebenso einen Motor, der sich selbst nach einer bestimmten Zeit abschaltet. Nun kombiniere beides! Das nebenstehende Modell soll nur als Anregung dienen.

Den Schleifring machst Du durch Aufsetzen von Unterbrecherstücken zur Nockenscheibe, die den fischertechnik-Taster „steuern“. Der Taster schaltet die Signallampe im Rhythmus der auf den Schleifring aufgesetzten Unterbrecherstücke, also nach dem von Dir aufgestellten Schaltprogramm! Falls Du noch kein Netzgerät mot. 4 besitzt, schaltest Du den Lampenstromkreis ebenfalls an den Batteriestab.

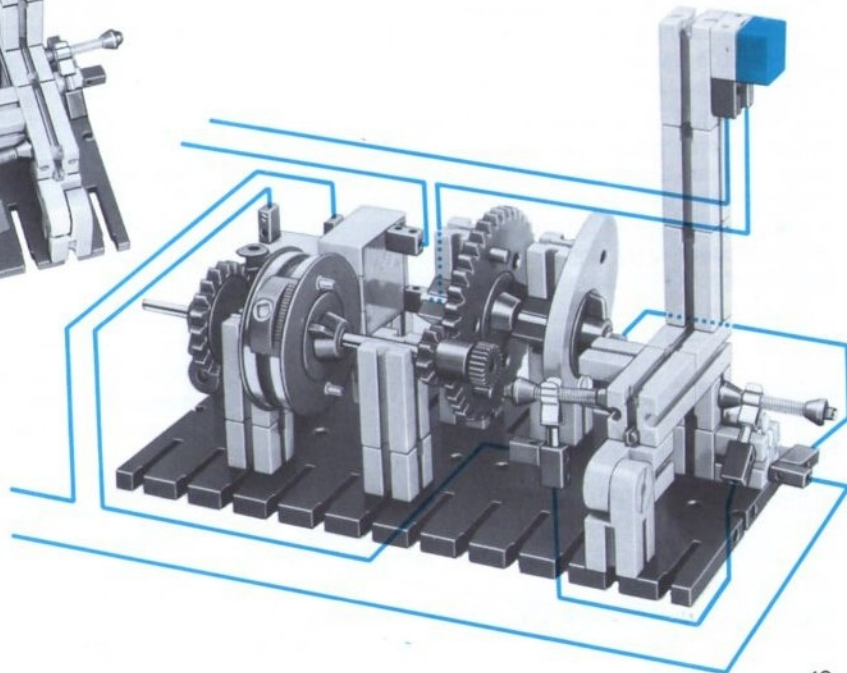
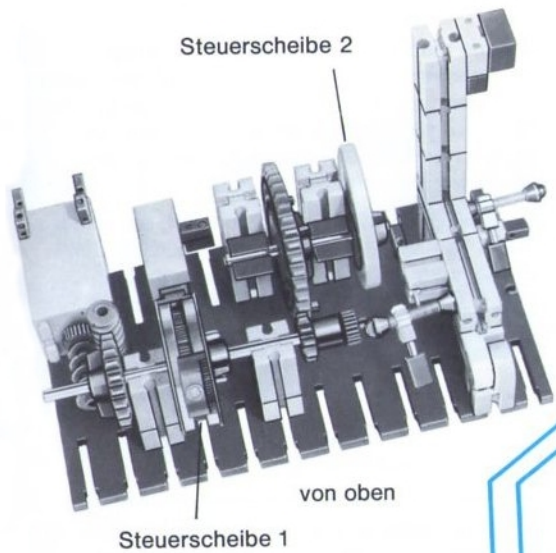
Das Neue an der Schaltung ist: Die Welle mit der Steuerscheibe 2 dreht sich nur einmal, wenn sich die Welle mit der Schleifring-Nockenscheibe (Steuerscheibe 1) viermal dreht. Deshalb schaltet die Steuerscheibe 1 den Blinker erst nach 4 „Blink-Zyklen“ ab. Je nachdem, ob in dieser Stellung ein Nocken auf dem Schleifring den Lampenstromkreis gerade schließt oder unterbricht, leuchtet die Signallampe weiter oder nicht.

Den Start-Taster baust Du aus Einzelteilen zusammen. Er liegt parallel zum Aus-Taster, der durch die Steuerscheibe 2 betätigt wird.

Das Schaltbild könnte folgendermaßen aussehen:



Kannst Du die Schaltung so umbauen, daß die Signallampe bei stillstehendem Motor auch dann nicht leuchtet, wenn der fischertechnik-Taster den Lampenstromkreis nicht unterbricht? Hinweis: Du darfst nur mit einer Energiequelle, der Gleichspannungsquelle arbeiten. Du mußt also die Lampe und den vom Nocken betätigten Taster in den Motorstromkreis einfügen.

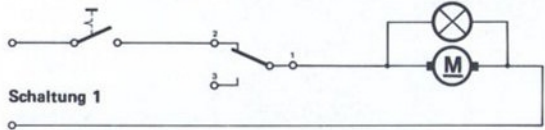


+ ft 06

Reaktionszeit-Meßgerät

Ein Mensch ist nicht imstande, auf ein Ereignis unverzüglich zu reagieren. Auch wenn er sich noch so sehr bemüht – es gibt immer eine gewisse Verzögerung, die „Reaktionszeit“. Sie ist beispielsweise für den Autofahrer wichtig, der versucht, so rasch wie möglich zu bremsen, wenn ein Tier oder ein Mensch in seinen Weg läuft.

Die Reaktionszeit ist nicht bei allen Menschen gleich. Um sie zu ermitteln, bauen wir ein einfaches Meßgerät. Wie das Schaltbild 1 zeigt, wird der Motor über einen Schalter und einen damit in Reihe geschalteten Aus-Taster an das Netzgerät oder den Batteriestab angeschlossen. (Achtung! Im Verdrahtungsplan fehlt der Schalter! Ergänze ihn nach Belieben)

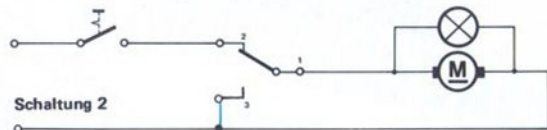


Nun kann der Test beginnen. Die Versuchsperson soll den Taster drücken, sobald die Lampe aufleuchtet. Es ist wichtig, daß die Versuchsperson nicht beobachten kann, wann Du den Schalter betätigst. Der Zeiger gibt die Reaktionszeit an, falls Du ihn vorher auf 0 gestellt hast.

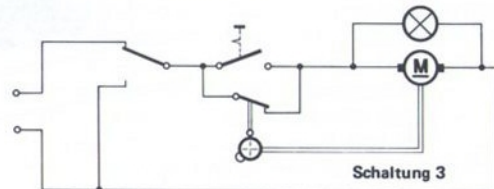
Man kann diese Versuche mit mehreren Personen durchführen.

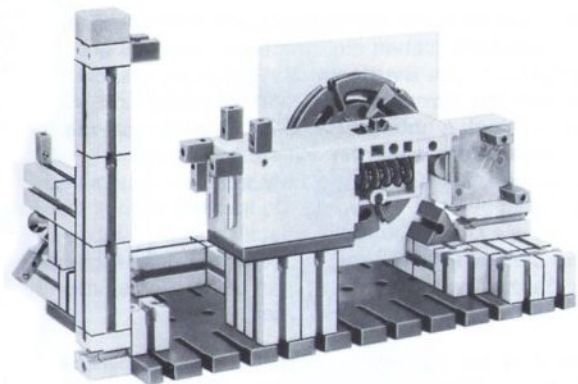
Den Test kann man auch etwas weniger einfach gestalten. Beispielsweise kann man 2 oder noch mehr Lampen verwenden. Nur wenn eine bestimmte Lampe aufleuchtet, soll die Versuchsperson reagieren. Je mehr Lampen beobachtet werden müssen, um so schwieriger wird die Aufgabe.

Anmerkung: Wird der Motor ausgeschaltet, so läuft er noch ein wenig nach und kommt erst allmählich zum Stillstand. Dadurch wird die Meßgenauigkeit beeinträchtigt – der Zeiger zeigt überhöhte Werte an. Deshalb ergänzen wir unsere Schaltung durch eine Schnellbremsung:



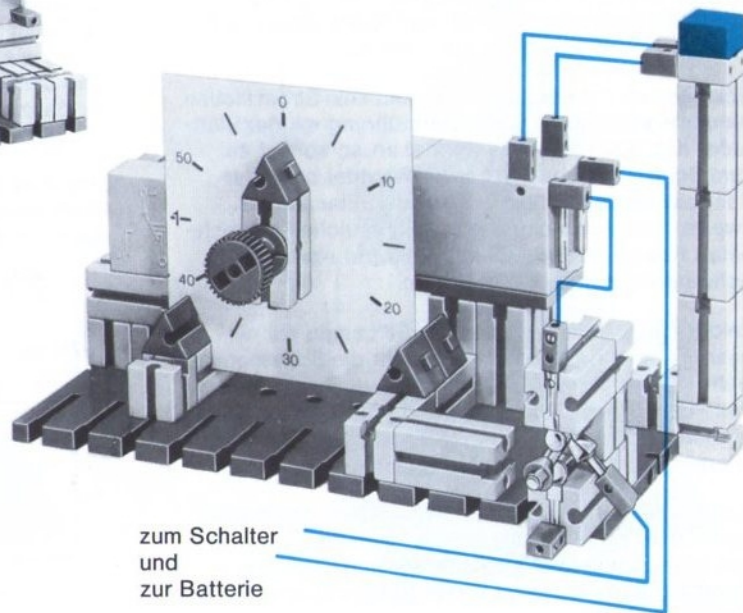
Wenn Du die Rückstellung des Zeigers auf 0 „automatisieren“ willst, so mußt Du die Schaltung nach folgendem Schaltbild aufbauen:





Rückseite
für Schaltung 3

Verdrahtungsplan



zum Schalter
und
zur Batterie

Magnetisch betätigter Blinker

Zunächst bauen wir das Modell eines einfachen Pendels, wie es das linke Modellfoto zeigt. Für den ersten Versuch läßt Du zunächst das linke Kontaktstück und die gestrichelt eingezeichnete Leitung weg. Zwischen Blattfeder und rechtem Kontaktstück soll ein Abstand von etwa 0,5 bis 1 mm sein.

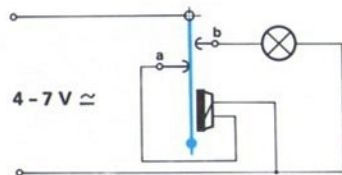
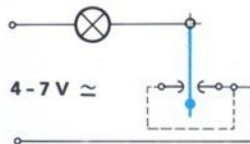
Solange das Pendel still steht, kann kein Strom fließen, da das Kontaktstück ja keine Berührung mit der Blattfeder hat. Stößt man das Pendel an, so kommt es zum Schwingen und die Lampe leuchtet bei jeder Pendelschwingung einmal auf. Nach Einbau des zweiten Kontaktstückes und des gestrichelt gezeichneten Kabels wird die Lampe während einer vollen Schwingung zweimal aufleuchten.

Leider bringt Dein Federpendel die Lampe nur ein paar Mal zum Leuchten. Dann reicht die Schwingungsbreite nicht mehr zur Kontaktgabe aus. Du mußt also das Pendel – am besten während jeder Schwingung – etwas anstoßen. Eleganter ist diese Zuführung von Energie jedoch mit einem Elektromagneten.

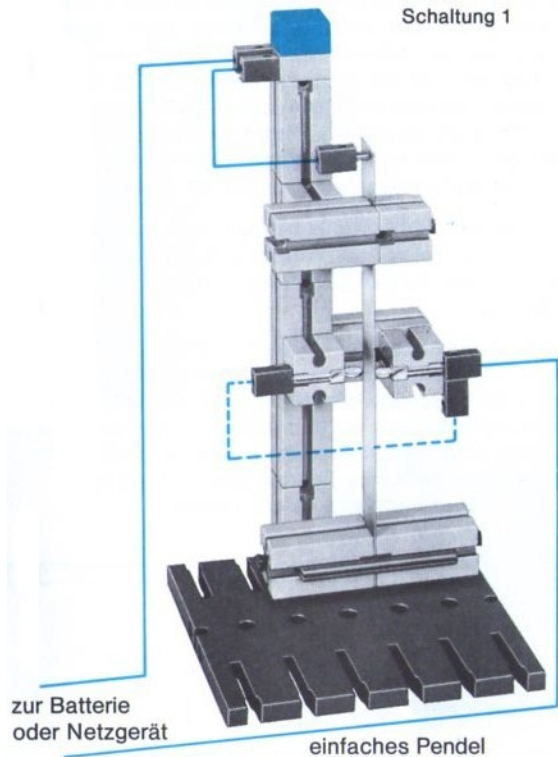
Das rechte Modellfoto zeigt Dir, wie man das macht. Lasse bitte zunächst das rechte Kontaktstück weg. Das linke Kontaktstück muß in der Ruhelage die Feder berühren. Sobald Du das Netzgerät einschaltest,

muß deshalb durch die Magnetspule Strom fließen. Die Polschuhe ziehen die Blattfeder aus Stahl an. Lange bevor die Blattfeder die Polschuhe erreicht hat, wird der Stromfluß zwischen Blattfeder und Kontaktstück a unterbrochen. Der Magnet zieht die Blattfeder nicht weiter an und sie kann zurückschwingen. Der Kontakt schließt sich von neuem und das Spiel beginnt von vorne. Du kommst schnell dahinter, wie Du den Kontakt einstellen mußt. (Klebe bitte dünnes Papier oder Tesa-Film auf den Magneten!) Die ganze Anordnung nennt man einen „Selbstunterbrecher“. (Wagner'scher Hammer).

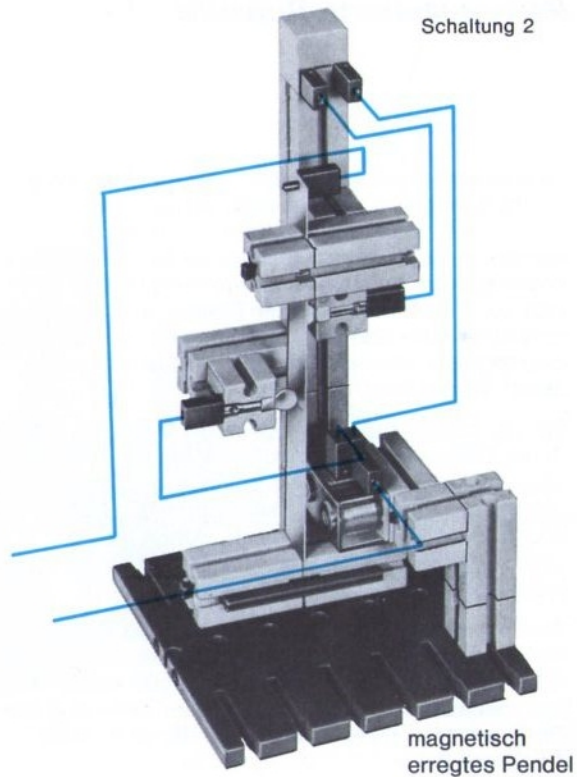
Eine über den Kontakt b geschaltete Lampe blinkt im Rhythmus des Pendels. Seine „Frequenz“ kannst Du durch Verlängern des Pendels (mit Bausteinen) ändern.



Schaltung 1



Schaltung 2



Ferngesteuerte Schalter

Jetzt beschäftigen wir uns mit einer Aufgabe, die in der Technik häufig gestellt wird: Mit einem Taster sollen 2 weit vom Taster entfernte Glühlampen wechselweise in Betrieb gesetzt werden. Dieses Problem bietet an sich keine Schwierigkeiten – es läßt sich mit Hilfe eines Umschalt-Tasters leicht lösen. Dazu braucht man allerdings 3 Leitungen, und es tritt die Frage auf, ob man sich nicht wenigstens eine davon sparen kann.

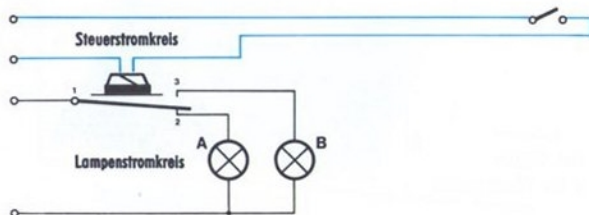
Mit der nebenstehend angegebenen Schaltung kannst Du es. Die Umschaltung wird mit Hilfe eines Magneten vorgenommen – man spricht daher von einem „Magnetschalter“. Solange kein Strom durch die Wicklungen des Magneten fließt, ziehen die (mit einem dünnen Papier beklebten) Polschuhe die Blattfeder nicht an. Die Lampe A leuchtet.

Wird nun der Magnet über den in beliebig weiter Ferne aufgestellten Taster eingeschaltet, so zieht er die Blattfeder an. Dabei wird der Kontakt zwischen den Anschlüssen 1 und 2 aufgehoben; dafür sind nun die Anschlüsse 1 und 3 verbunden. Somit leuchtet die Lampe B.

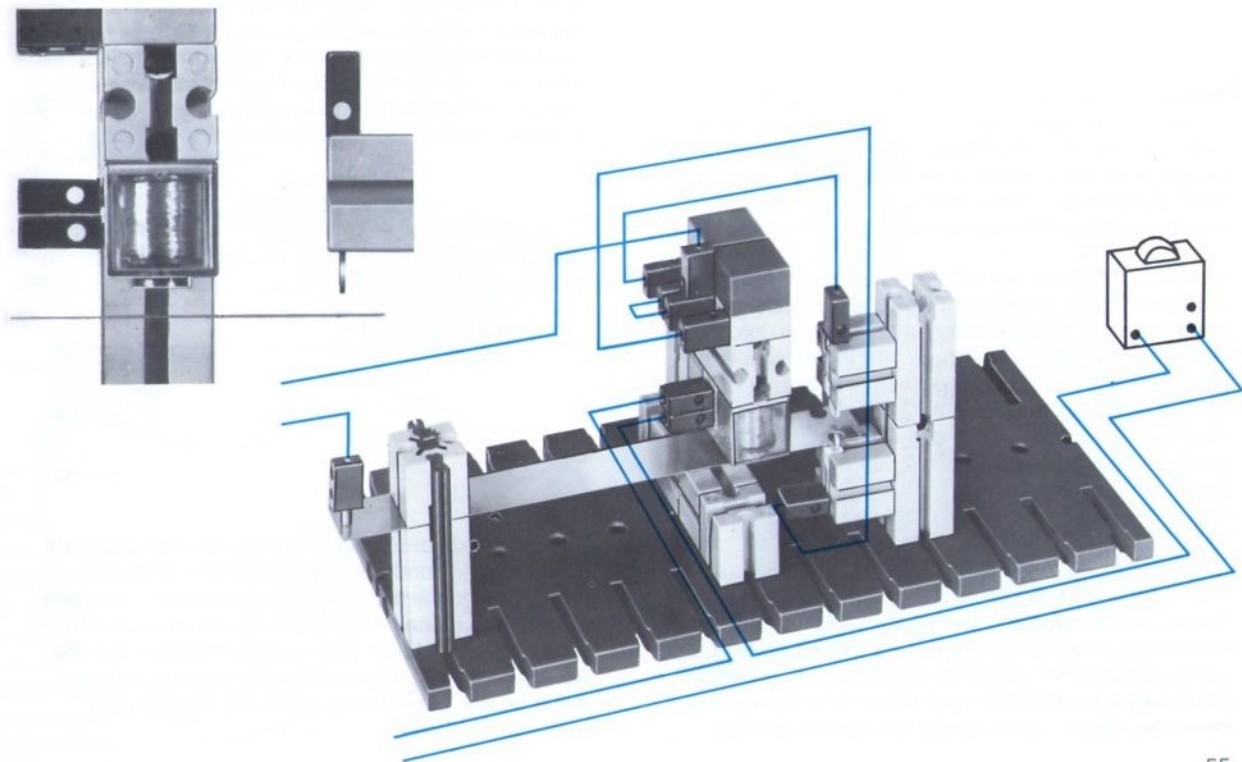
Der Stromkreis, über den der Magnetschalter in Betrieb gesetzt wird, heißt „Steuerstromkreis“. Den anderen können wir mit „Arbeitsstromkreis“ oder in diesem besonderen Fall als „Lampenstromkreis“ bezeichnen. Wir haben es also mit 2 getrennten Stromkreisen zu tun. Und doch ist der eine Stromkreis vom anderen abhängig! Denn über den Magnetschalter besteht ja eine elektromechanische „Koppelung“ zwischen ihnen.

(Wer nur eine Stromquelle besitzt, kann natürlich beide Stromkreise daran anschließen. Er muß sich die Trennung der beiden Stromkreise in Gedanken vorstellen.)

Von der Möglichkeit der Kopplung von Stromkreisen wird in der Technik sehr häufig Gebrauch gemacht. So kann man beispielsweise Maschinen, die mit Hochspannung betrieben werden müssen, unter Zwischenschalten eines abgekapselten Magnetschalters mit kleinen ungefährlichen Spannungen, wie sie zum Beispiel unser Netzgerät liefert, steuern.



Justierung der Kontaktzunge

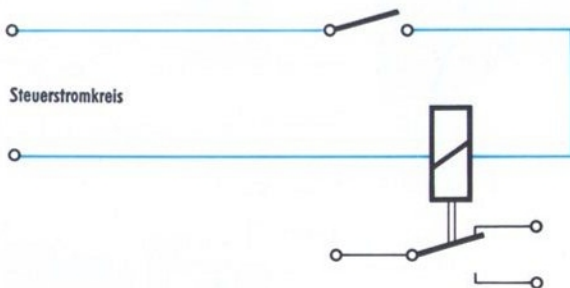


Das Relais

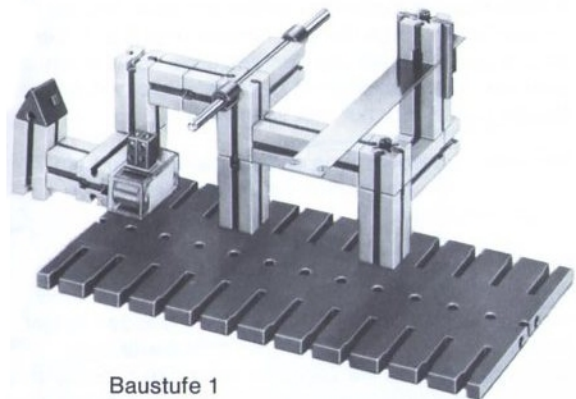
Diesen Namen hast Du sicher schon oft gehört. Im Prinzip ist das Relais nichts anderes als der vorher besprochene Magnetschalter. Die Bezeichnung Magnetschalter benutzt man meist, wenn Hochspannung geschaltet werden soll, während die Bezeichnung Relais in der Steuerungstechnik üblich ist.

Das neue Modell unterscheidet sich vom Magnetschalter-Modell der letzten Seite hauptsächlich dadurch, daß die Kontaktzunge (= Blattfeder) nicht mehr direkt vom Magneten, sondern von einem stabilen „Magnetanker“ betätigt wird. Dieser Anker ist drehbar gelagert. Ein Anschlag sorgt dafür, daß zwischen dem Eisenring des Ankers und dem Polschuh kein größerer Luftspalt als etwa 0,5 mm besteht, wenn durch die Spulen kein Strom fließt. Die beiden Arme des Ankers kannst Du durch Verschieben der langen Achse so ausbalancieren, daß der Anker sicher angezogen wird, sobald Strom durch die Magnetspule fließt. Der rechte Arm des Ankers schaltet in diesem Fall die Kontaktzunge vom oberen auf das untere Kontaktstück um. Unser Relais ist also mit einem „Umschaltkontakt“ bestückt. (Ebenso gut könntest Du dieses Kontaktstück vom linken Arm des Ankers betätigen lassen. Dann sparst Du den Anschlag!)

Das Zeichen des Magnetsymbols und des Magnetankers ist mit den Dir bisher bekannten Schaltzeichen recht zeitraubend. Deshalb zeichnet man die Magnetspule als Rechteck. Der Schrägstrich symbolisiert die Wicklung. Die mechanische Verbindung zum Umschalt-Kontakt wird durch 2 parallele voll ausgezogene Striche oder eine gestrichelte Linie dargestellt.

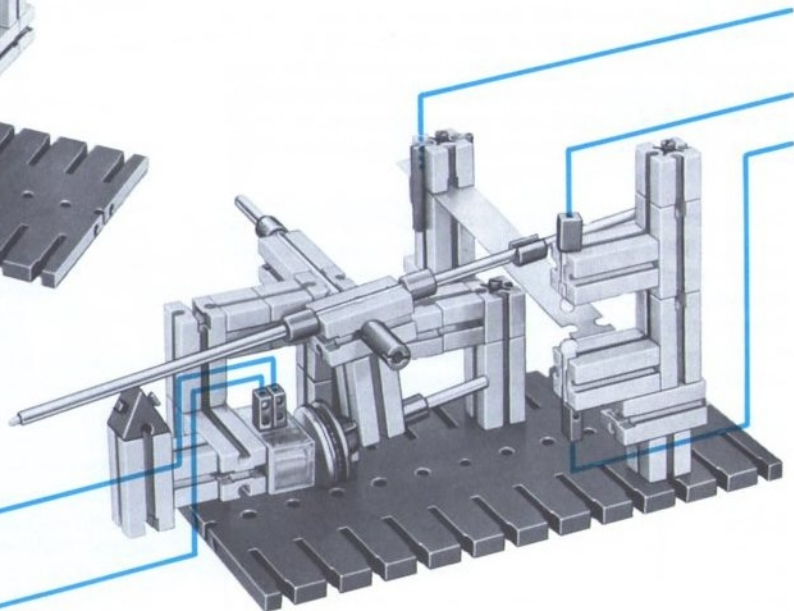


Den Umschaltkontakt kannst Du auch wahlweise als „Ruhekontakt“ und als „Arbeitskontakt“ benutzen. Es wird Dir keine Schwierigkeiten machen, über den Ruhekontakt eine weiße Signallampe anzuschalten. Diese muß also leuchten, wenn kein Strom über die Relaispule fließt. Genau das Umgekehrte tritt ein, wenn Du die Signallampe über den Arbeitskontakt anschaltest.



Baustufe 1

zur Batterie
oder Netzgerät

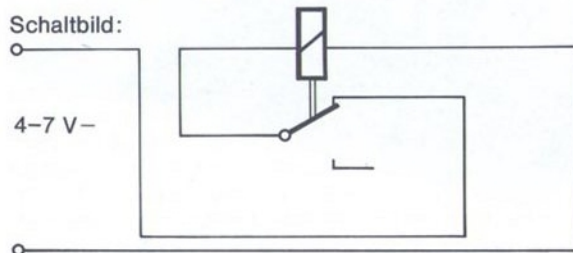


Elektromagnetischer Summer

Das Relais als elektrisch betriebener Schalter hat den Vorteil, daß man mit ihm andere Relais schalten kann. Auf diese Weise entstehen komplizierte Anlagen, wie man sie beispielsweise in Fernsprechzentralen benötigt. Ein Relais ist aber auch fähig, sich selbst zu schalten. Das wollen wir an einem einfachen Modell, einem Summer, erproben.

Der Summer entsteht durch eine geringfügige Änderung unseres selbstgebauten Relais: Man braucht nichts anderes zu tun, als eine der Zuleitungen zum Magneten des Relais über den Ruhekontakt des Relais zu führen. Das Prinzip ist aus dem Schaltbild zu ersehen, die Verdrahtung entnimmst Du am besten – falls nötig – nebenstehendem Modellbild.

Schaltbild:



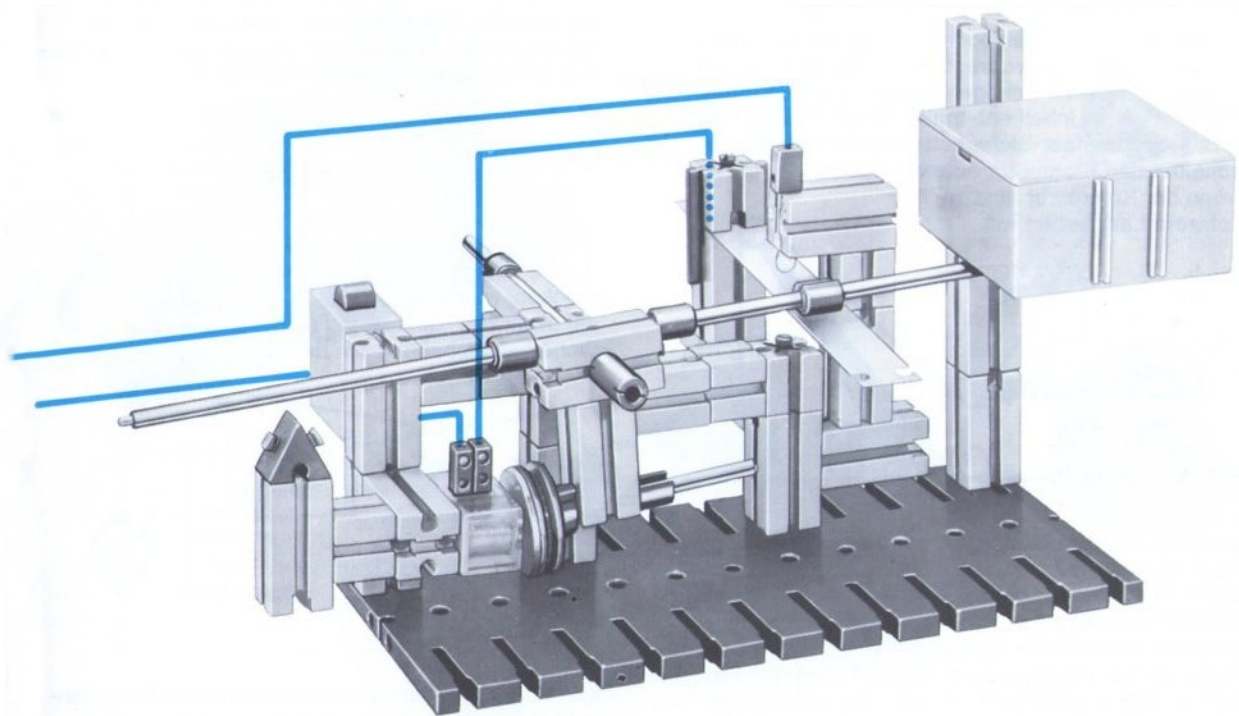
Schaltet man ein, so fließt genau wie beim letzten Modell Strom durch die Magnetwicklung. Der Anker wird angezogen und die Kontaktzunge nach unten gedrückt. Und nun beginnt dasselbe Spiel wie beim Pendel (Seite 52), nur viel schneller!

Bei jeder Unterbrechung entsteht am Kontakt ein kleiner Funke; besonders im Dunklen kannst Du ihn gut erkennen.

Es gibt mehrere Möglichkeiten, den Ton des „Selbstunterbrechers“ zu verstärken. Beispielsweise kann man das Ende der auf- und abschwingenden langen Achse gegen einen Hohlkörper, z. B. die fischertechnik-Kassette, ein Trinkglas oder den Klangkörper einer Fahrradglocke schlagen lassen. Damit wird der Summer zu einem richtigen Lärminstrument.

Die Anzahl der Anschläge pro Sekunde, also die „Frequenz“, Deines Summers kannst Du etwas vergrößern, wenn das feste Kontaktstück ein wenig näher an die Federbefestigung herangerückt wird. Dafür entsteht ein noch größerer elektrischer „Funke“ am Kontakt. Benutze abwechselnd die alte und die neue Anordnung! Besonders bei Dunkelheit wird der Unterschied deutlich.

Der elektrische Kontakt mit Selbstunterbrechung findet mancherlei praktische Anwendung. Das bekannteste Beispiel ist die Wohnungsklingel.



Sicherung vor Überlastung

Wenn Du an Dein Kranmodell eine größere Last anhängst als der Kran verträgt, so ist das nicht weiter schlimm. Auf einer richtigen Baustelle würde jedoch beträchtliches Unheil entstehen. Deshalb baut man z. B. sog. „Überlast-Sicherheitsschalter“ ein. Diese schalten den Kranmotor automatisch ab, wenn der Kranführer eine zu schwere Last heben will.

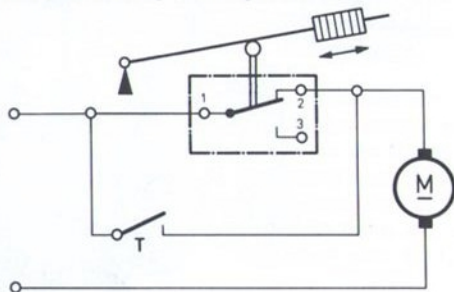
Prinzip:



Schaltet man den Motor (in die richtige Drehrichtung) ein, so wird das zunächst etwas lose Seil auf die Trommel aufgespult, bis es angespannt ist. Erweist sich nun die Last als zu schwer, so wird nicht diese angehoben, sondern der um die Seiltrommel drehbare Hebel mit der Umlenkrolle A. Dieser Hebel betätigt den darüber angeordneten Taster und schaltet den Motor aus. Braucht man dazu einen Aus- oder einen Ein-Taster?

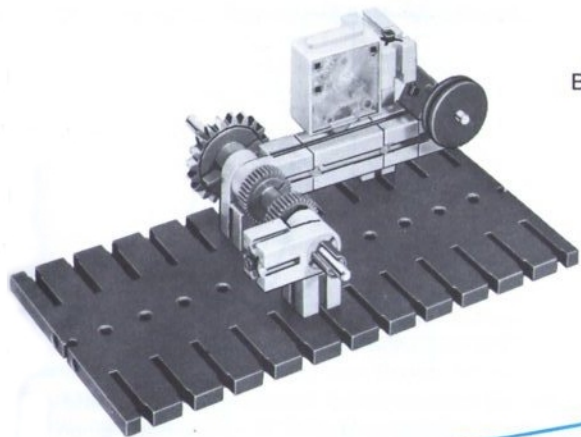
Jene Last, die das Seil gerade noch verträgt, bezeichnet man als „Grenzlast“. Man kann sie einstellen, indem man die Gewichtsverhältnisse am Hebelende – z. B. durch Gegengewichte – verändert.

Die Schaltung hat noch einen Nachteil: Hat der Sicherheitsschalter den Motor erst einmal ausgeschaltet, dann läßt sich der Motor auch nicht mehr in der Gegenrichtung einschalten. Dies ist aber zum Entspannen des Seils unbedingt nötig! Deshalb müssen wir einen zusätzlichen Taster T einbauen, der die Sperre überbrückt. Du darfst ihn jedoch nur dann drücken, wenn der Drehknopf oder Batterieschalter auf „Aufwärts“ gestellt ist. Andernfalls würde die Sicherheitsschaltung wirkungslos!

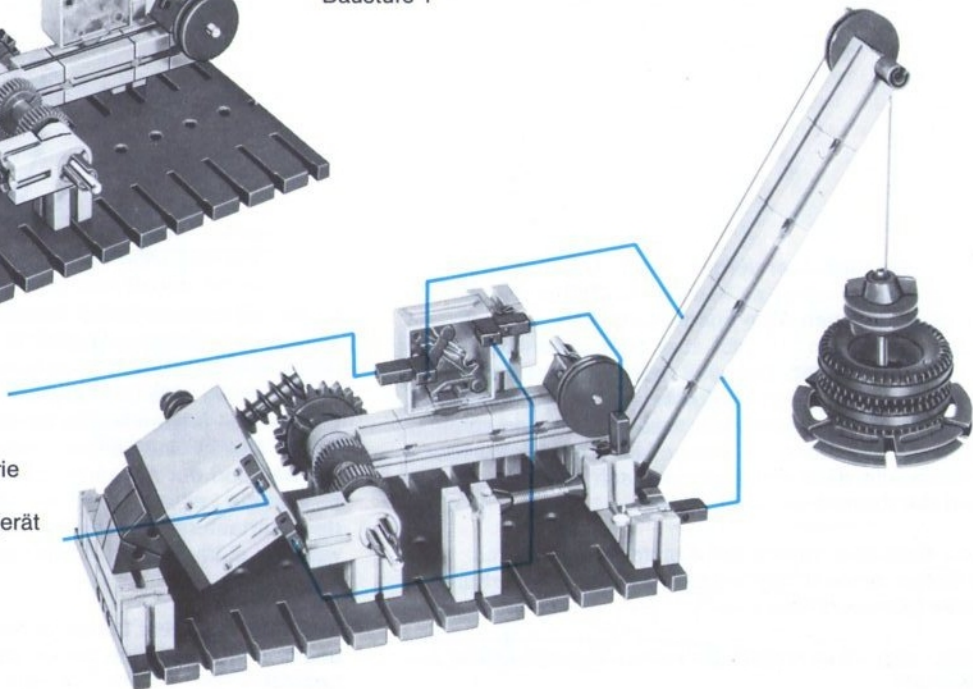


Nach dem gleichen Prinzip kann man einen Personenaufzug gegen Überlastung, d. h. gegen Benutzung durch zu viele Personen sichern.

Baustufe 1



zur
Batterie
oder
Netzgerät

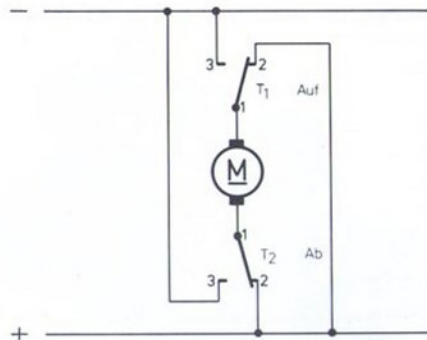


Baukran mit Auf- und Absteuerung

Wenn der Bauführer vergißt, den Kranmotor rechtzeitig abzuschalten, so kann es zu Störungen und Unfällen kommen. Man spricht dann von „menschlichem Versagen“. Es gibt aber Möglichkeiten, sich davor zu schützen. Eine davon ist, den Kran statt mit Schaltern mit Tastern auszurüsten. Sie müssen gedrückt bleiben, solange der Kranmotor laufen soll. Wird ein Kranführer bei seiner Arbeit beispielsweise ohnmächtig, dann gibt er automatisch den Taster frei und der Kranmotor bleibt stehen.

Das Schaltbild zeigt einen Kranmotor, der durch 2 Taster, einen für Aufwärts- und einen für Abwärtsfahrt, gesteuert wird.

Eine Frage: Was geschieht, wenn Du beide Taster drückst?



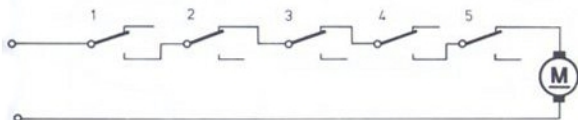
Du findest diesmal keine Abbildung. Entwerfe bitte selbst ein passendes Modell! Wenn Du noch einen weiteren Taster besitzt – es genügt ein Aus-Taster –, so kannst Du eine Überlastsicherung einbauen, wie Du sie beim letzten Modell bereits erprobt hast. Der Taster muß in eine Leitung eingebaut werden, die nur während der Aufwärtsfahrt stromführend ist. (Z. B. in die Leitung zwischen „Minus“ und Buchse 3 des Fahrtasters für Aufwärtsfahrt!) Überlege, in welche Leitung Du den Taster genauso gut einschalten kannst.

Vielleicht zeichnest Du ein vollständiges Schaltbild und eine Modellskizze, die Du als Verdrahtungsplan benutzt.

Anregungen für weitere Modelle

Geheimschloß

Aus Schaltern und Tastern kannst Du ein „Geheimschloß“ bauen. Nur wenn Du den Schlüssel-Code kennst, kannst Du den Motor zum Laufen bringen. Im gezeichneten Beispiel mit 5 Tastern mußt Du die Taster 1 und 4 drücken. Drückst Du zusätzlich einen der anderen, so läuft der Motor nicht. Je mehr verschiedene Schalter oder Taster Du hintereinander schaltest, um so schwieriger wird es, den Schlüssel-Code herauszufinden. Voraussetzung: Die Anschlüsse darf man nicht sehen.



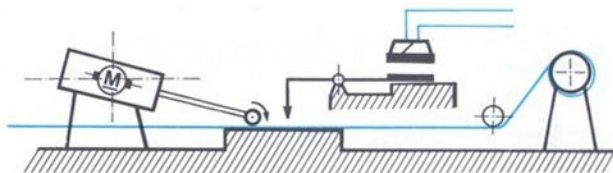
Welche der Taster sind Ein- und welche Aus-Taster?

mini-Taster

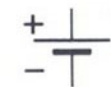
fischertechnik stellt auch einen sehr kleinen Umschalt-Taster her. Er eignet sich besonders zum Einbau in Modelle, bei denen es auf raumsparende Ausführung ankommt. Er ist in der Zusatzpackung em 11 erhältlich.

Morse-Schreiber

Der Magnet drückt im Takt der Morse-Zeichen (kurzes oder langes Einschalten des Magneten) einen Filzstift gegen den langsam von einem Motor darunter durchgezogenen Papierstreifen.



Schaltzeichen



Batterie



Gleichspannung



Wechselspannung



Gleich- oder Wechselspannung



Leitung mit Abzweigung



Leitungskreuzung (ohne Verbindung)



Stromabnehmer mit Stromschiene



Steckerbuchse und Stecker

alte Norm



Ein-Taster (Schließer)



Aus-Taster (Öffner)



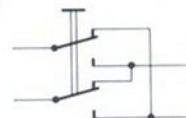
Umschalt-Taster (Wechsler)



Ein-Aus-Schalter

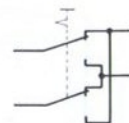


Umschalter



Polwendeschalter

neue Norm



Schaltzeichen



Glühlampe



Linsenlampe



Gleichstrom-Motor



Elektromagnet



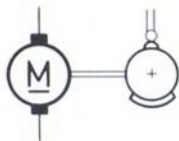
Rückschluß-Platte



Relaisspule



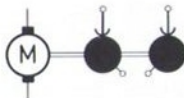
Relais mit
2 Umschalt-Kontakten



motorgetriebene Nockenscheibe
mit Verbindungsglied zu einem
Taster



Schleifbahn eines Schleifringes
mit Anschlußbuchse und
Stromzuführung.



2-poliger Schleifring mit An-
schlußbuchsen und Strom-
zuführungen, von einem Motor
angetrieben.

Stückliste

Benennung	Zusatz- kasten	Art.-Nr.	Stückzahl em 1	Benennung	Zusatz- kasten	Art.-Nr.	Stückzahl em 1	
Taster	em 5	3 31332	1	Leuchtkappe weiß	em 4 *	4 31320	1	
Elektromagnet	*	3 31324	1	Abdeckplättchen für Leuchtstein		4 36495	2	
Rückschlußplatte, rund	*	3 31326	1	Federfuß	*	3 31307	2	
Leuchtstein m. Kugellampe	em 4 *	3 35885	1	Klemmkontakt	*	3 31338	2	
Leuchtstein m. Linsenlampe	*	3 35886	1	Kontaktstück	*	3 31305	3	
Leuchtkappe rot für Linsenlampe	} em 4	*	4 31321	5	Schaltscheibe	ft 06	4 37728	4
Leuchtkappe grün		*	4 31318	1	Zwischenstecker	*	4 31339	3
Leuchtkappe gelb		*	4 31317	1	Steckerbuchse	*	4 35307	3
		*	4 31317	1	Schwingfeder	*	4 31329	2
				Schleifring mit Buchsen	*	3 31301	1	

Stückliste


Benennung	Zusatz- kasten	Art.-Nr.	Stückzahl em 1	Benennung	Zusatz- kasten	Art.-Nr.	Stückzahl em 1
Unterbrecherstück, zweiseitig	*	3 31304 1	4	Litze, zweiadrig, 1000 lang	}	4 36382 5	
Unterbrecherstück, einseitig	*	3 31303 1	4	Litze, einadrig, 200 lang, Stecker grün		3 37164 1	
Federgelenkstein	mot. 7 *	3 31308 1	2	Litze, einadrig, 200 lang, Stecker rot		3 37165 1	
Stecker, grün	em 7 *	3 31336 6	2	Litze, einadrig, 300 lang, Stecker grün		em 7 3 37166 1	
Stecker, rot	em 7 *	3 31337 6	2	Litze, einadrig, 300 lang, Stecker rot		3 37167 1	
Baustein 15 mit rundem Zapfen	ft 030	3 31059 1	1	Litze, einadrig, 60 lang, Stecker grün		3 37160 1	
Nabe	ft 02	3 31014 1	1	Litze, einadrig, 60 lang, Stecker rot		3 37161 1	
Verbindungsstück 45	ft 019 *	4 31330 1	2				
Klemmbuchse	*	3 31023 1	2				
Kupplungsachse 180	ft 029	4 31309 3	2	Die mit * gekennzeichneten Artikel sind bei jedem fischer- technik-Service-Händler aus der Service-Box erhältlich.			

Der weitere Weg mit fischertechnik

Mit den in diesem Buch beschriebenen Modellen sind die Möglichkeiten des Elektromechanik-Baukastens em-1 noch lange nicht erschöpft. Ganz im Gegenteil – mit den Erfahrungen, die Du nun schon erworben hast, wird es Dir nicht schwerfallen, noch viele weitere Konstruktionen selbst zu entwerfen und eigene Erfindungen zu machen. Wenn Du noch tiefer in die Schaltungstechnik eindringen willst, so wird Dir der Band 3-1 der fischertechnik-hobby-Experimentier- und Modellbücher dabei helfen.

Durch die Anschaffung der Baukästen em-2 und em-3 kannst Du den Elektromechanik-Baukasten zum fischertechnik hobby 3-Baukasten in kleinen Schritten erweitern.

Ebenso gut kannst Du aber auch Deine Modelle elektronisch mit Licht und Wärme steuern. Dafür gibt es den **Elektronik-Baukasten ec-1**. Du brauchst zum Bau der im Anleitungsbuch beschriebenen Modelle und Schaltungen keine besonderen Kenntnisse. Gerade für Jüngere ist dieser Weg interessant. Später kannst Du über die ec-2 und ec-3-Baukästen in die fischertechnik-hobby-Elektronik einsteigen.



fischertechnik von den Fischer-Werken, aus denen auch die weltbekannten grauen Nylon-Dübel kommen.

fischertechnik comes from the Fischer Factories in Western Germany which also make the world-famous Nylon Fixing Devices.

fischertechnik fabriqué par les usines Fischer mondialement connues par sa gamme de chevilles grises en Nylon.

fischertechnik dagli stabilimenti Fischer-Werke dai quali provengono anche i tasselli di Nylon grigi rinomati in tutto il mondo.

fischertechnik van de Fischer Fabrieken, waar ook de wereldbekende grijze Nylon-pluggen vandaan komen.

