

## ec3

Optik und Akustik



Art.-Nr. 6 39172 5

## Elektronik

### optische Hilfsmittel – Schall

### Anleitungsbuch

Der ec 3-Baukasten ist eine Erweiterung des ec 2-Baukastens. Zum Bau der beschriebenen Modelle ist nur das für den ec 2 benötigte Material erforderlich. Für das letzte Modell dieses Anleitungsbuches sollten Sie einen 2. Motor, am besten einen ft-mini-mot. besitzen. Die Transportbehälterteile aus ft 018 sind von Vorteil, werden aber nicht unbedingt benötigt.

Zur Stromversorgung empfehlen wir unser Netzgerät mot. 4 oder eine 9-V-Batterie. Sie kann z. B. durch 2 ft-Batteriestäbe verwirklicht werden. Verwenden Sie bitte keinen Eisenbahntransformator anstelle unseres fischertechnik-Netzgerätes. Sie können damit Ihre Elektronik-Bausteine zerstören.

# Inhalt

		Ein Blinker soll nur nachts blinken	14
		Licht auf gekrümmten Wegen	15
		Ein Lichtpunkt wechselt seine Farbe	16
		Schnellbremse für Papierbänder	18
		Stauungen, elektronisch gemeldet	20
		Man nennt es „Optoelektronik“	24
		Wie man eine Linsenlampe einstellt	26
		Lichtschranken mit gespiegeltem Licht	28
		Drehfeuer – ohne Schleifring	30
		Die optische Bank	33
		Der biegsame Spiegel	34
		Wir fahren mit Blaulicht	36
		Wir zaubern Licht	39
		Wir bauen einen Lichtvorhang	40
		Lichtbarriere	43
		Spiel mit Lichtreflexen	44
		Wir machen Musik	48
		Sturmmelder	50
		Schrägaufzug	52
		Transportwagen – von Geisterhänden gesteuert	56
		Licht stoppt Fahrzeug	60
		Wir schießen mit Licht	64
		Schaltsymbole	68
		Stückliste ec 3	70
		Was kommt jetzt?	72
	Seite		
Wir lassen es pfeifen	4		
Licht und Wärme – hörbar gemacht	6		
Ein nicht ganz einwandfreier Alarmgeber	7		
Vogel-Gezwitscher	8		
Steuerung durch Händeklatschen	10		
Ein Förderband mit Ohren	11		

# Geleit

Der ec 3-Baukasten schließt sich an den ec 2-Kasten an. Mit ihm gewinnen Sie einen ersten Einblick in die Welt der elektronisch erzeugten Töne und die Steuerungstechnik mit einem Mikrophon als Meßfühler. Mindestens genauso interessant werden Sie die Optoelektronik finden. Die grundlegenden Versuche mit Linsen, Spiegeln und Lichtleitstäben werden ohne Elektronik durchgeführt, so daß Sie sich auf das Neue konzentrieren können. Anschließend finden Sie Modelle, zu deren Steuerung diese optischen Hilfsmittel eingesetzt werden.

Sie benötigen zum Bau der Modelle keine besonderen Kenntnisse – es genügen die mit ec 1 und ec 2

gesammelten Erfahrungen. Auch hier ist bewußt auf die Beschreibung der Wirkungsweise der Schaltungen verzichtet. Wer sich dafür interessiert, möge wieder die hobby-Experimentier- und Modellbücher zur Hand nehmen. Mit dem ec 3-Baukasten haben Sie übrigens den ec 1 und ec 2 zum hobby 4-Baukasten vervollständigt.

Die Modelle sind so ausgewählt, daß Sie beim Durcharbeiten dieses Büchleins die wichtigsten und interessantesten noch fehlenden Schaltungen und die Einsatzmöglichkeiten der optischen Hilfsmittel kennen lernen werden. Es ist jedoch unmöglich, alle denkbaren Anwendungen in der Technik hier darzustellen. Dieses Büchlein kann und soll nur als Anregung für eigene Modelle dienen. Ebenso leicht wird es für Sie sein, die hier abgebildeten Modelle entsprechend Ihrem Besitz an fischertechnik-Baukästen größer zu gestalten und zu erweitern. Und nun viel Spaß beim Bau der Modelle und der Schaltungen.

Ihr

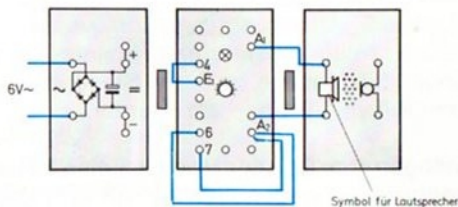


# Wir lassen es pfeifen

Der Mikrofon-Lautsprecher-Baustein Ihres ec 3-Baukastens erlaubt es, die Erscheinungen des Schalls in unsere Versuche mit einzubeziehen. Dieser Baustein ist unser Ohr und unsere Stimme, oder – technisch ausgedrückt: er kann entweder als Mikrofon oder als Lautsprecher verwendet werden.

Zuerst wollen wir ihn als Lautsprecher einsetzen. Dazu bauen wir als erstes einen „elektronischen Taktgeber“, wie er schon im Anleitungsbuch zum Baukasten ec 2 beschrieben und erprobt wurde. Nebenstehendes Bild zeigt die Schaltung nochmals. Der Lautsprecher ist an  $A_1$  und  $A_2$  des Grundbausteins angeschaltet. Das Signallämpchen im Grundbaustein muß abwechselnd aufleuchten und erlöschen. Jedes Umschalten wird nun als Knacken hörbar. Dabei läßt sich die Taktfrequenz (= Anzahl der Impulse in jeder Sekunde) durch den Drehknopf des Grundbausteins einstellen. Mit der angegebenen Schaltung kann man die Frequenz bis auf etwa fünf Impulse pro Sekunde steigern. Der Physiker mißt übrigens die Frequenz in der Einheit Hertz; dabei bedeutet 1 Hertz einen Impuls pro Sekunde.

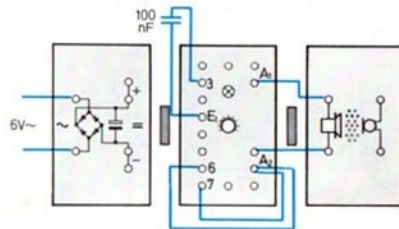
Wer die Frequenz weiter erhöhen will, muß eine andere Schaltung verwenden. Das kann sehr einfach dadurch geschehen, daß wir nun den Ausgang  $A_2$  an die Buchse 5 und nicht mehr an die Buchse 6 legen. Mit dieser Schaltung kann man eine sehr interessante physiologische Erscheinung beobachten. Stellt man den Drehknopf auf 10, so beobachtet man eine Frequenz von ungefähr 1 Hertz. Verstellt man den Drehknopf nun allmählich über 9, 8 usw. bis Ziffer 1, so entsteht der Eindruck, daß die Folge der Einzelimpulse in einen zusammenhängenden tiefen Ton übergehen. Die Grenze liegt etwa bei 16 Hertz. Das ist der tiefste Ton, den die Menschen wahrnehmen können. Durch dieses Experiment haben wir bewiesen, daß das, was wir als Töne empfinden, nichts anderes ist als eine rasche Aufeinanderfolge gleichmäßiger Erschütterungen der Luft. Man nennt sie Schwingungen.



Indem wir die Frequenz unseres Taktgebers erhöht haben, sind wir zu einem „Tongenerator“ gekommen. Unsere Anordnung ist sehr vielseitig – man kann den gesamten Bereich hörbarer Töne erfassen und sogar darüber hinaus – bis zum Ultraschall. Um das zu zeigen, entfernen wir die Brücke zwischen den Buchsen E<sub>1</sub> und 4 und stecken statt dessen den 100 nF-Kondensator aus der Kassette des ec 2-Baukastens an die Buchsen E<sub>1</sub> und 3. Verbinden wir die Buchsen A<sub>2</sub> und 6 über einen 22 kΩ-Widerstand, so erfassen wir etwa jenen Bereich, in denen der Mensch am besten hört. Entfernen wir den Widerstand, so verschieben wir den Frequenzbereich um ein weiteres Stück nach oben. Diese Anordnung ermöglicht uns einen weiteren interessanten Selbstversuch: Wir können prüfen, wo der hörbare Schall aufhört und der Ultraschall beginnt. Diese Grenze liegt bei etwa 20 000 Hertz. Sie ist vom Alter abhängig – ältere Menschen können die hohen Töne nicht mehr hören. Hunde hören jedoch noch im Ultraschallbereich!

Um von der Physiologie wieder zur technischen Praxis überzugehen, bauen wir schließlich noch ein elektronisches Martinshorn. Wir brauchen dazu lediglich einen motorbetriebenen Umschalter, der die Verbindung zwischen den Buchsen A<sub>2</sub> und 5 über den 22 kΩ-Widerstand abwechselnd herstellt und

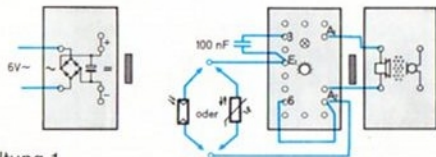
unterbricht. Der 22 kΩ-Widerstand ist in der Kassette des ec 2 enthalten.



# Licht und Wärme – hörbar gemacht

Mit Hilfe elektronischer Geräte ist es relativ leicht, eine Art der Wahrnehmung in eine andere umzuwandeln – also beispielsweise Licht oder Wärme in Schall. Solche „Wandler“ haben auch praktische Bedeutung; man kann sie beispielsweise in Alarmanlagen verwenden. Besonders wichtig sind sie auch in der Medizin. Ein Gerät, das Licht in Schall umwandelt, kann einem Blinden dazu verhelfen, sich wenigstens grob über seine Umgebung zu informieren.

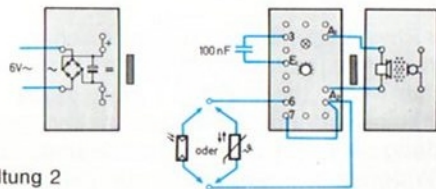
Wir bauen unseren Tongenerator so um, daß er sich durch Licht oder Wärme steuern läßt. Wir brauchen dazu nur einen Fotowiderstand oder einen Heißleiter an die Stelle des mit dem Drehknopf einstellbaren Widerstands des Grundbausteins zu setzen.



Schaltung 1

Es steht uns nun frei, die Schaltung so einzurichten, daß die Tonhöhe fällt, wenn die Intensität des Lichtes oder der Wärme zunimmt, oder auch, daß die Tonhöhe bei steigender Intensität steigt. Im ersten Fall benutzt man die Schaltung 1, im zweiten die Schaltung 2. Im zweiten Fall kann man mit dem Drehknopf des Grundbausteins sogar die Tonhöhe zusätzlich einstellen.

Selbstverständlich ist es möglich, den Frequenzbereich des Tones durch Änderungen der Schaltung zu verschieben. So kann man beispielsweise zwischen Buchse A<sub>2</sub> und Buchse 6 statt einer Leitungs-Brücke den 22 k $\Omega$ -Widerstand schalten. Noch höher wird die Frequenz, wenn Sie stattdessen A<sub>2</sub> mit Buchse 5 verbindet. Entfernt man den Kondensator und verbindet dafür die Buchse E<sub>1</sub> mit der Buchse 4, so wird aus dem Tongenerator wieder ein Taktgeber, wobei diesmal die Taktfrequenz von der Lichtintensität oder von der Wärme abhängt.



Schaltung 2

## Ein nicht ganz einwandfreier Alarmgeber

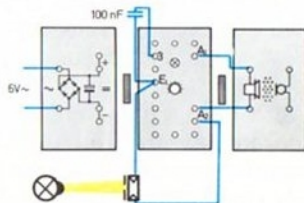
Mit Lichtschranken können wir viele wichtige Überwachungsaufgaben lösen. Meist soll bei Unterbrechung des Lichtstrahles ein akustischer Alarmgeber eingeschaltet werden. Bisher hatten wir immer den Relaisbaustein selbst als Summer benutzt oder über einen seiner Kontakte einen eigenen Summer und eine Lampe angeschaltet. Nun wollen wir mit dem Lautsprecherbaustein Alarm geben und dabei eine ganz interessante Nebenerscheinung kennenlernen. Bauen Sie dazu nebenstehende Schaltung auf.

Wichtig ist die Wahl der richtigen schwarzen Kappe vor dem Fotowiderstand. Bei nicht unterbrochener Lichtschranke darf kein Ton zu hören sein, das Signallämpchen des Grundbausteins muß jedoch leuchten, allerdings nicht ganz so hell wie sonst.

Der Grundbaustein arbeitet in diesem Fall als Ultraschall-Generator. Die erzeugte Frequenz ist so hoch, daß wir sie nicht hören können.

Wird nun die Lichtschranke unterbrochen, so wird der elektrische Widerstand des Fotowiderstandes viel größer und die erzeugte Frequenz deshalb niedriger. Wir hören sie! Überzeugen Sie sich davon.

Sie haben richtig gehört und Ihre Schaltung ist nicht falsch aufgebaut: Der Ton sinkt nur langsam auf eine Höhe, die der Helligkeit auf dem Fotowiderstand entspricht. Das liegt daran, daß jeder Fotowiderstand „träge“ reagiert, wenn er zunehmend weniger beleuchtet wird. Aus diesem Grund gibt diese Schaltung erst mit einer gewissen Verzögerung Alarm. Einen „schnellen“ Dieb kann sie überhaupt nicht erkennen. Wird der Fotowiderstand ganz abgedunkelt, schweigt der Tongenerator völlig. Das dauert jedoch eine gewisse Zeit.





# Vogel-Gezwitscher

Wer möchte nicht gerne einmal Vogelgezwitscher nachahmen? Mit der vorher kennengelernten Schaltung und einem selbstgebauten Programmgeber dürfte Ihnen die Verwirklichung dieser Idee nicht schwerfallen. Wir müssen nur den Fotowiderstand der Schaltung in entsprechend schneller Folge mehr oder weniger stark beleuchten. Dazu setzen wir dem Fotowiderstand eine Kappe mit 1 mm-Bohrung auf und bringen im Abstand von 1 bis 2 cm eine Lampe an. Knapp über der Kappenbohrung dreht sich eine Scheibe mit durchsichtigem Zeichen- oder Butterbrotpapier. Sie wird mit kräftigen und schwachen

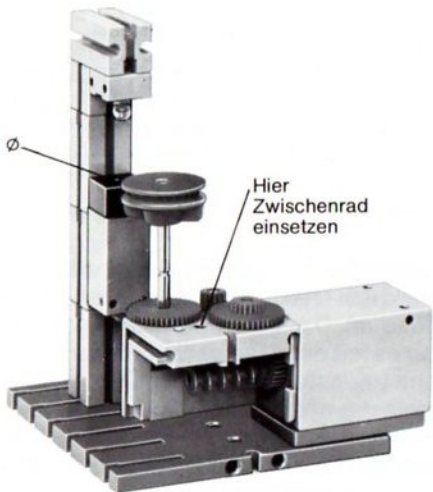
Bleistiftstrichen unterschiedlich stark geschwärzt. Noch besser ist die Verwendung von Tusche, es geht aber auch mit Bleistift gut, besonders wenn man an den dichtesten Stellen auch die Rückseite schwärzt.

Die richtige Schaltung dazu sollten Sie selbst finden. Sollten Sie Probleme haben, so verwenden Sie einfach die Schaltung 2 von Seite 6. Mit dem Drehknopf können Sie die mittlere Tonhöhe einstellen.

Die transparente Scheibe sollte einen Durchmesser von 70 mm haben. Sie wird nach dem Erstellen des „Zwitscher-Programms“ auf eine Flachnabe aufgeklebt. Das Getriebe hat eine Übersetzung von 241:1.

Die am besten passende Drehzahl suchen Sie durch Verstellen des Drehknopfes am Netzgerät heraus. Vielleicht fertigen Sie sich mehrere Programmscheiben. Eine könnte z. B. nur wenige Striche haben, bei einer anderen sollte die Verteilung von weniger und stärker geschwärzten Stellen innerhalb des Umfangs der Scheibe sehr unterschiedlich sein, bei einer anderen dagegen wieder sehr gleichmäßig. Überlegen Sie vor Inbetriebnahme jeder Scheibe, welches Ergebnis zu erwarten ist und prüfen Sie Ihre Meinung genau nach. Dann bekommen Sie es schnell in den Griff, wie Sie das schönste Zwitschern herstellen können.

Bohrung 1 mm  $\varnothing$



von rechts, Scheibe abgenommen



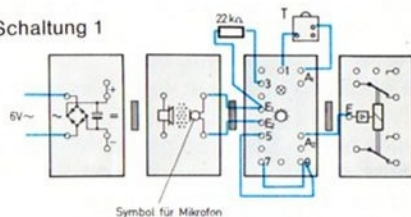
# Steuerung durch Händeklatschen

Das Kernstück des Mikrofon-Lautsprecher-Bausteins ist ein Kristallplättchen. Es ist Mikrofon und Lautsprecher zugleich. Als Lautsprecher verwandelt es elektrische Schwingungen in Schallwellen, und als Mikrofon verwandelt es Schallwellen in elektrische Schwingungen. Es kommt nicht einmal darauf an, ob wir die Buchsen benutzen, die durch das Symbol „Lautsprecher“ gekennzeichnet sind, oder jene, bei denen das Symbol „Mikrofon“ eingezeichnet ist. Diesmal wollen wir den Mikrofon-Lautsprecher-Baustein als Mikrofon verwenden und damit den Grundbaustein steuern. Auf nebenstehender Seite sehen Sie zwei Schaltmöglichkeiten. Zunächst müssen Sie herausfinden, welche von beiden für unseren Versuch geeignet ist.

Bei gedrücktem Taster T – das ist wichtig – muß sich das eingebaute Signallämpchen durch Drehen des Drehknopfs aus- und einschalten lassen.

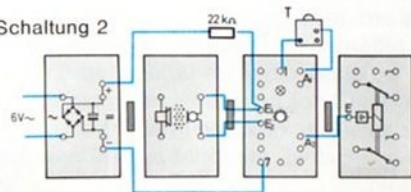
Drehen Sie – bei gedrücktem Taster T – den Drehknopf so weit nach rechts, bis das Signallämpchen aufleuchtet. In dieser Stellung, also knapp an der Grenze jenes Bereichs, in dem das Signallämpchen nicht leuchtet, lassen Sie den Drehknopf stehen.

Schaltung 1



Klopfen Sie nun ganz schwach mit einer ft-Achse gegen das Mikrofongehäuse. Das Lämpchen muß erlöschen. Das Lämpchen bleibt solange dunkel, bis man es mit dem Taster wieder zum Leuchten bringt. Dann ist unser „künstliches Ohr“ wieder zum Einsatz bereit, der gespeicherte Schallimpuls ist gelöscht. Ebenso wie das Klopfen an das Gehäuse bringt ein kräftiges Händeklatschen über dem Mikrofon das Signallämpchen zum Erlöschen.

Schaltung 2



## Ein Förderband mit „Ohren“

Viele Automaten haben den Zweck, Zeit oder Geld zu sparen. Das gilt beispielsweise für die Treppenhausbefeuchtung, die eine gewisse Zeit nach dem Einschalten von selbst erlischt.

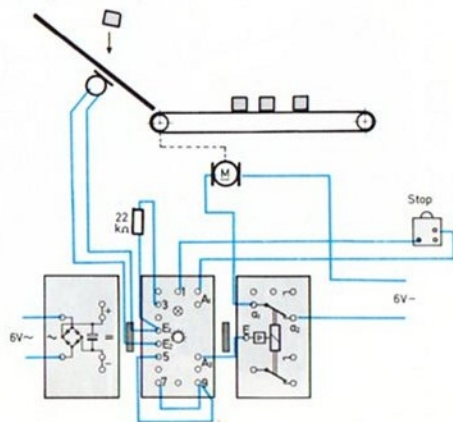
Auch ein Motor verbraucht viel Strom. Aus diesem Grund besitzt z. B. das auf Seite 12 und 13 gezeigte Modell eines Förderbands eine Schaltung, die das Band erst in Bewegung setzt, wenn ein Werkstück zur Beförderung angeliefert wird.

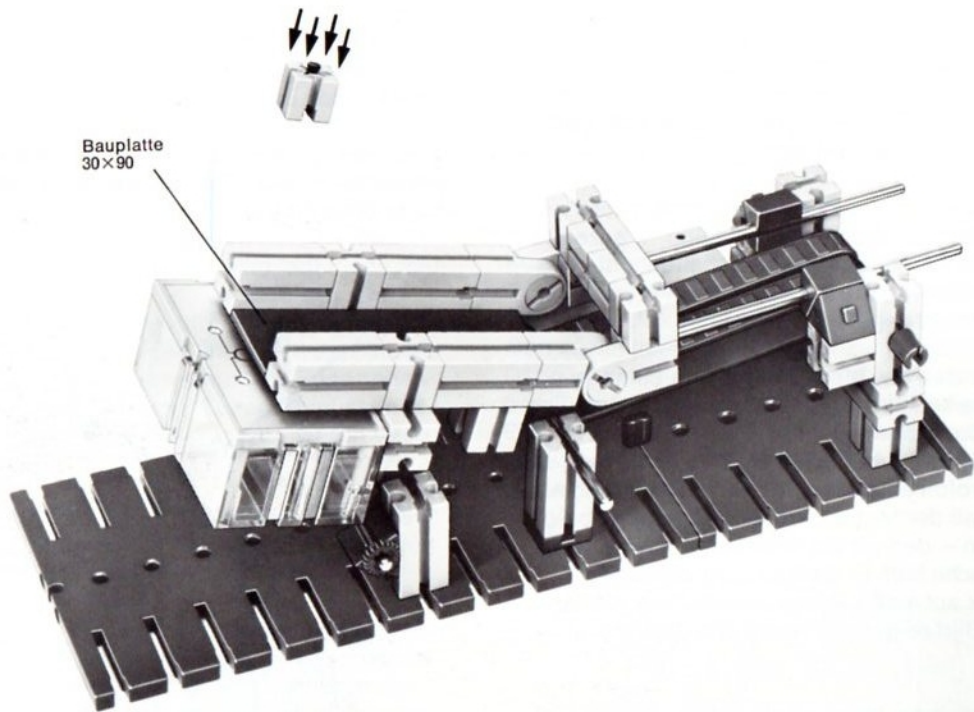
Wir müssen also das Modell mit einem „Sinnesorgan“ versehen, das erkennt, wenn ein Werkstück ankommt. Dazu dient uns das „künstliche Ohr“ – unser Mikrofon-Lautsprecher-Baustein, den wir wieder als Mikrofon einsetzen. Die Schaltung ist so eingerichtet, daß der Motor zu laufen beginnt, sobald ein Baustein – den wir als Werkstück verwenden – auf die Rutsche fällt. Er läuft so lang, bis wir ihn durch Druck auf einen Taster ausschalten. Nebenstehendes Bild zeigt das Prinzip und die Verdrahtung.

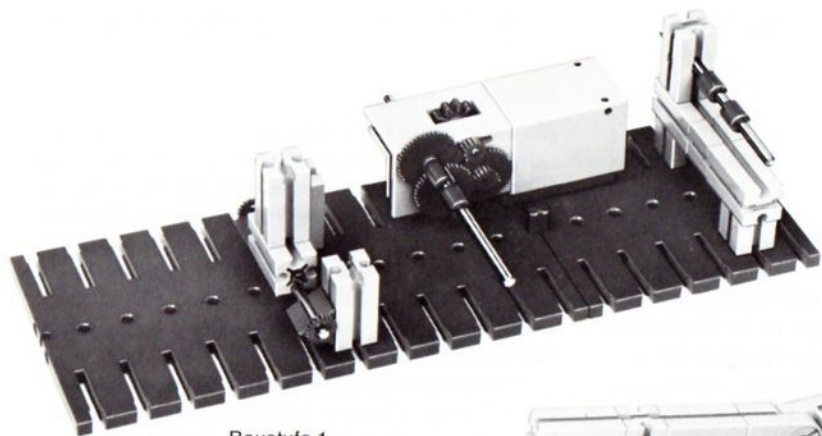
Da wir noch mit der Hand ausschalten müssen, kann man noch nicht von völliger Automatisierung spre-

chen. Es ist aber nicht schwer, auch noch eine automatische Ausschaltung einzubauen. Vielleicht suchen Sie selbst eine Möglichkeit dazu. Andernfalls finden Sie im Experimentier- und Modellbuch 4–2, Seite 36 eine Lösung dieses Problems.

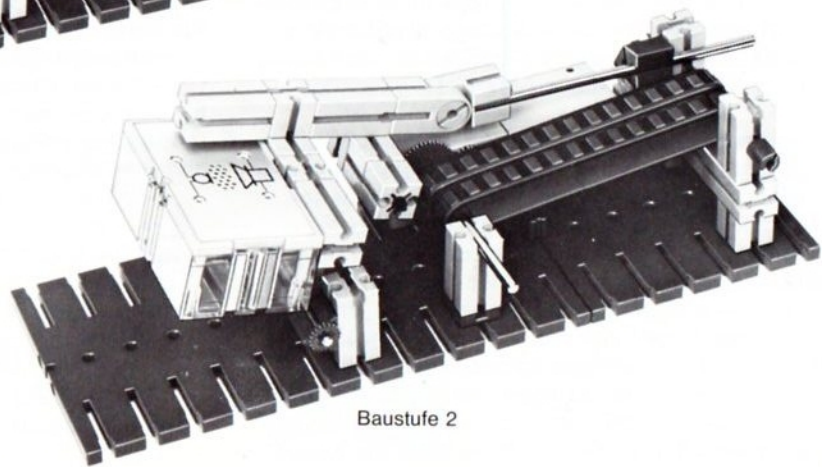
Merken sollten Sie sich, daß durch die Verbindung von Buchse A<sub>1</sub> und Buchse 1 der erste Schallimpuls „gespeichert“ wird.







Baustufe 1



Baustufe 2

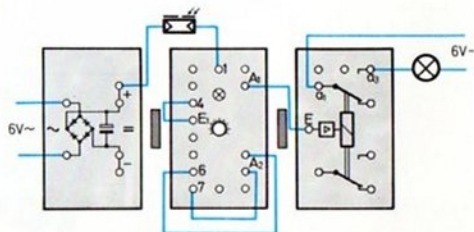
# Ein Blinker soll nur nachts blinken

Nachdem wir uns nun einige Zeit mit Schall beschäftigt haben, wenden wir uns wieder dem Licht zu. Sie können also den Mikrofon-Lautsprecher-Baustein zunächst beiseite legen – holen Sie dafür den Fotowiderstand hervor!

Als erstes bauen wir einen Blinker; er ist nichts anderes als ein langsamer Taktgeber (siehe unseren 1. Versuch!), der eine Lampe ein- und ausschaltet. Mit dem Drehknopf können Sie die gewünschte Blinkfrequenz einstellen. Und wieder wollen wir sparsam sein: Der Blinker soll nur arbeiten, wenn es finster ist – also beispielsweise bei Nacht. Unser „künstliches Auge“, der Fotowiderstand, hat die Aufgabe, die Lichtverhältnisse zu beobachten. Richten Sie den Fotowiderstand gegen den Himmel, da das Blinklicht sonst durch zufällig darauf gerichtete Lichter ausgeschaltet würde. Durch die Wahl der Kappe

bestimmen Sie die Tageshelligkeit, bei der der Blinker sich selbst ein- und wieder ausschaltet.

Bei dieser Schaltung kann – genau wie beim letzten Modell – der Grundbaustein über die Buchse 1 „gesperrt“ werden. Die Funktion des Aus-Tasters übernimmt in dieser Schaltung ein Fotowiderstand. Ein Anschluß führt allerdings nicht zur Buchse A<sub>1</sub>, sondern zu „+“. Tagsüber ist der Fotowiderstand beleuchtet. Deshalb bleibt der Taktgeber im Taktschritt „Lampe aus“ stehen. Soll die Blinklampe jedoch tagsüber dauernd leuchten, dann schalten Sie den Fotowiderstand an Buchse 2 und „-“ an. Welche anderen Möglichkeiten gibt es noch? So viel sei verraten: Statt „+“ bzw. „-“ dürfen Sie auch die Buchse A<sub>1</sub> verwenden. Eine tagsüber dauernd leuchtende Lampe läßt sich auch durch Verwendung eines anderen Relaiskontaktes verwirklichen.



# Licht auf gekrümmten Wegen

Unser Baukasten enthält gerade und gebogene „Lichtleitstäbe“. Letztere nennen wir Lichtleitwinkel. Diese Stäbe aus Plexiglas haben eine besondere Eigenschaft: Leitet man auf der einen Stirnseite Licht hinein, so kommt es auf der anderen Stirnseite fast ungeschwächt wieder heraus.

Die physikalische Erscheinung, die es erlaubt, Licht auch „um die Ecke“ weiterzuleiten, heißt „Totalreflexion“. Die Zeichnung auf Seite 16 veranschaulicht, was dabei geschieht. Die gelben Linien stellen 3 von unendlich vielen Lichtstrahlen dar, die von der Glühlampe aus in den Lichtleitstab eintreten. Das Licht, das wir an der Stirnseite hineinleiten, trifft unter sehr flachem Winkel an der Oberfläche des Stabes auf und wird deshalb „total“ (= vollständig) reflektiert. Natürlich fällt es später wieder an einer anderen Stelle auf die Oberfläche, doch wenn der Auftreffwinkel sich nicht ändert, so wird wieder das gesamte Licht gespiegelt – es ist gewissermaßen im Innern des Stabes gefangen. Erst an der planen Fläche am anderen Ende des Stabes treffen die Strahlen fast senkrecht auf. Deshalb treten sie aus dem Innern des Stabes wieder heraus.

Von der verblüffenden Fähigkeit des Stabes wollen wir uns gleich überzeugen. Wir setzen die rote Kappe mit Bohrung auf den Leuchtstein und schalten die Linse Lampe ein. Davor bringen wir – wegen der Wärme mit etwas Abstand – einen Lichtleitstab und können damit schwer zugängliche Stellen ausleuchten. Der Stab wird mit einem Papierstreifen im Baukasten 15 festgeklemmt.

Die Plexiglasstäbe lassen sich in jede beliebige Form bringen, wenn man sie vorsichtig erhitzt. Das kann über einer Gasflamme oder auch über einer Heizplatte geschehen, aber Vorsicht: Nicht zu nahe an die Flamme oder an die Platte bringen! Das Material könnte sonst zu weich werden und „fließen“.

Auf diese Weise ist es möglich, das Licht auf gekrümmten Wegen an schlecht zugängliche Stellen von technischen Anlagen zu leiten.





## Ein Lichtpunkt wechselt seine Farbe

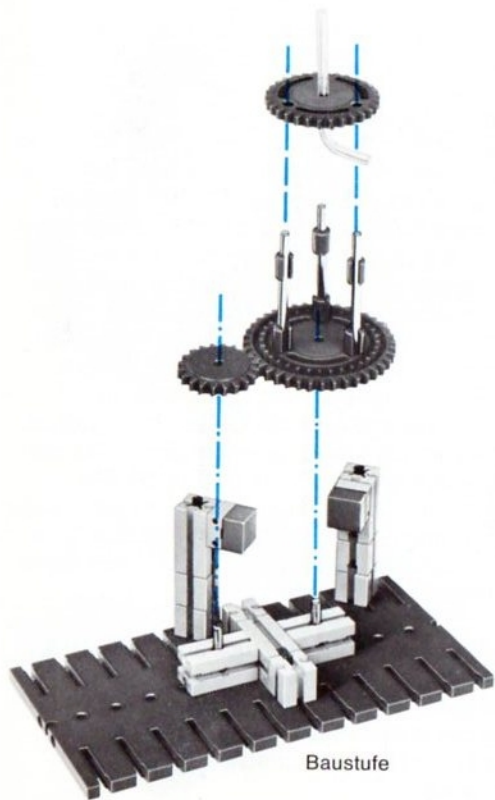
Ein nacheinander in verschiedenen Farben aufleuchtender Lichtpunkt fällt besonders auf. Es gibt viele Konstruktionsmöglichkeiten, einen solchen Lichtpunkt zu erzeugen.

Beim nebenstehenden Modell ist ein sich drehender Lichtleitwinkel benutzt. Er ist in die Nabe eines Zahnrads Z 30 eingespannt. Dieses Zahnrad wirkt nur als Scheibe. Der kurze Schenkel des Lichtleitwinkels läuft nacheinander an vier Lampen mit farbigen Kappen vorbei und leitet deren Licht nach oben. Das Zahnrad Z 30 ist durch 3 Achsen 60 mit dem darunter gelagerten Zahnrad Z 40 fest verbunden. Der Antrieb dieses Zahnrades erfolgt über ein Zwischenzahnrad.

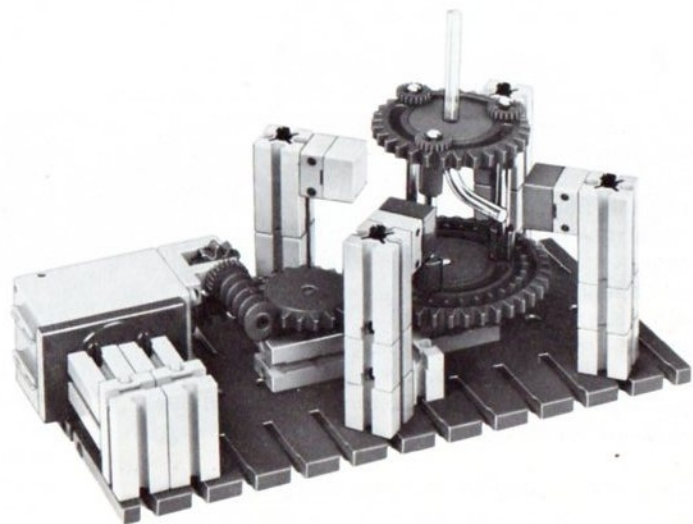
Achten Sie bitte darauf, daß die drei Achsen 60 nicht zu weit nach unten durchgesteckt sind. Durch Verschieben der als Auflager für das Zahnrad Z 30 dienenden Klemmbuchsen erreicht man, daß das obere Ende des Lichtleitwinkels nicht taumelt. Der Lichtpunkt und der schwach leuchtende Stab scheinen stillzustehen; besonders, wenn man das direkte Licht der vier Lampen nach oben abschirmt.

Wichtig ist es zu wissen, daß zerkratzte Lichtleitstäbe das Licht weniger gut zum anderen Ende leiten und daß vor allem die planen Endflächen nicht verkratzt oder zu stark erwärmt werden dürfen. Der Vorteil eines – z. B. mit Schleifpapier mittlerer Körnung – absichtlich aufgerauhten Lichtleitstabes ist es, daß er über seine ganze Länge schön leuchtet. Sie sollten zunächst aber nicht mehr als einen Lichtleitwinkel dafür opfern und vor allem nicht die Stirnseiten bearbeiten. Notfalls gibt es jedoch Ersatz beim nächsten fischertechnik-Servicehändler.





Baustufe



## Schnellbremse für Papierbänder

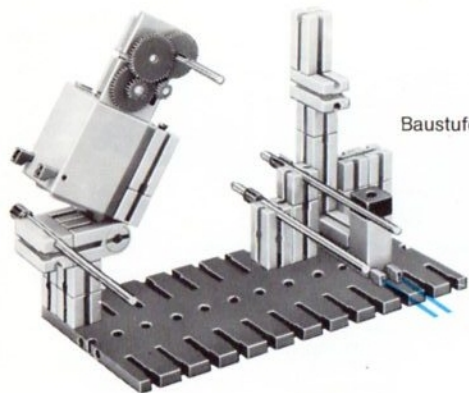
Papier kommt meist als Band in Rollenform aus der Papierfabrik. Es wird entweder vor oder nach dem Bedrucken formatgerecht geschnitten. In manchen Fällen druckt man auf den Rand des Rollenpapiers dünne Streifen und schneidet entsprechend diesen Streifen das Papier automatisch. Dieses Prinzip studieren wir an nebenstehendem Modell.

Ein Fotowiderstand „sieht“ diese Streifen beim Durchlauf und stoppt den Motor. Der Fotowiderstand erhält eine Kappe mit möglichst kleiner Bohrung. Kommt ein dunkler Streifen in das „Blickfeld“ des Fotowiderstandes, so erhält der Elektronik-Grundbaustein über die Buchsen  $E_1$  und 3 ein Signal. Dieses wird verstärkt in den Relaisbaustein geleitet, über den der Motor ausgeschaltet wird. Um ein schnelles Anhalten zu gewährleisten, setzen wir eine „Kurzschlußbremsung“ ein. Die nötige „Ansprech-Empfindlichkeit“ wird mit dem Drehknopf eingestellt. Um den Motor wieder einzuschalten, muß man nur kurz einen Taster drücken. Die Schaltung für diese Aufgabe sollten Sie selbst entwerfen.

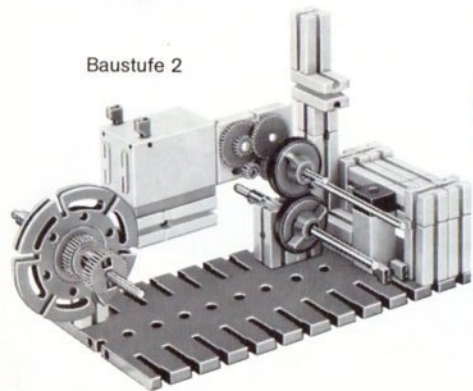
Die gleiche Abtast-Vorrichtung kann man auch für eine Druckmaschine verwenden, in der ein Papier-

band in mehreren Durchläufen verschiedenfarbig bedruckt werden soll. Zu diesem Zweck läßt man es mehrmals durch die Maschine laufen, wobei die Farbe jedesmal ausgewechselt wird. Arbeitet man nicht mit Druckwalzen, sondern mit einfachen Druckplatten, dann kommt es darauf an, daß das Band jedesmal genau an der richtigen Stelle stillgesetzt wird. Für diese hohe Präzision genügen die im Modellbild sichtbaren dicken Strichmarken nicht. Statt dessen versehen wir ein neues Band mit ganz dünnen Strichen. Sie würden die Öffnung der Störlichtkappe nicht völlig verdecken. Damit der Fotowiderstand trotzdem richtig anspricht, verwenden Sie eine Kappe mit 4 mm-Bohrung und kleben mit schwarzem Tesaband o. ä. die runde Öffnung so ab, daß ein ganz winzig breiter, aber langer Schlitz entsteht. Außerdem speichern wir die von diesem Schlitz empfundenen „Dunkelimpulse“, indem wir — über einen Aus-Taster — die Buchse  $A_1$  mit Buchse 1 verbinden. Das Schaltbild auf Seite 20 erleichtert Ihnen die Verdrahtung des Modells.

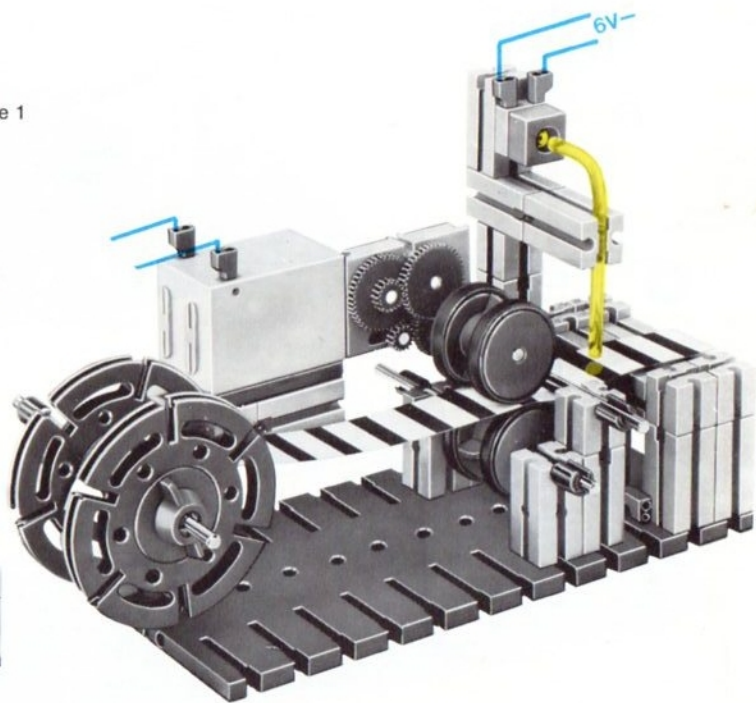
Hinweis: Der Motor läuft bei Druck auf den Starttaster T nur dann wieder an, wenn der Fotowiderstand genügend Licht hat. Das ist trotz der Schnellbremsung des Motors der Fall, wenn Sie die Strichmarken auf dem Band entsprechend schmal gemacht haben.

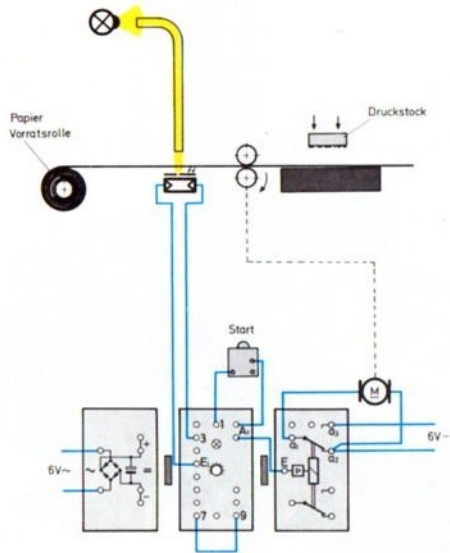


Baustufe 1



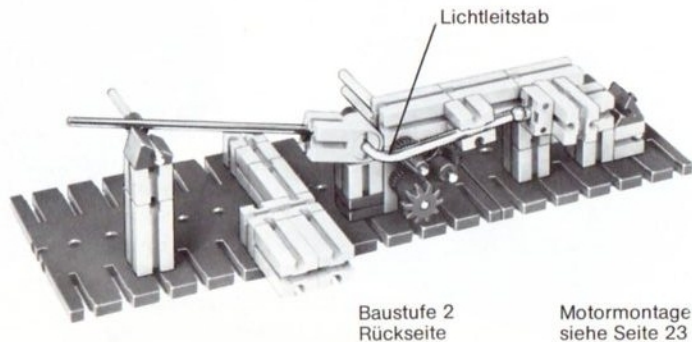
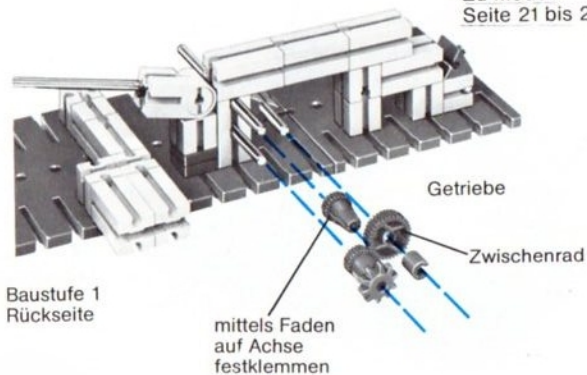
Baustufe 2

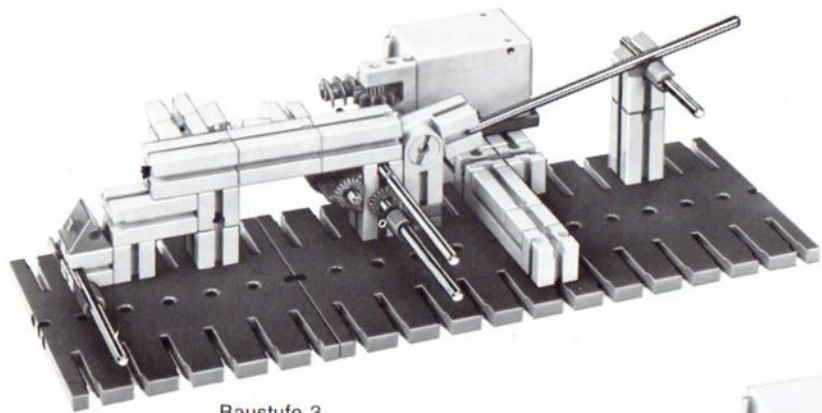




Zu Modell Seite 19

Zu Modell  
Seite 21 bis 23

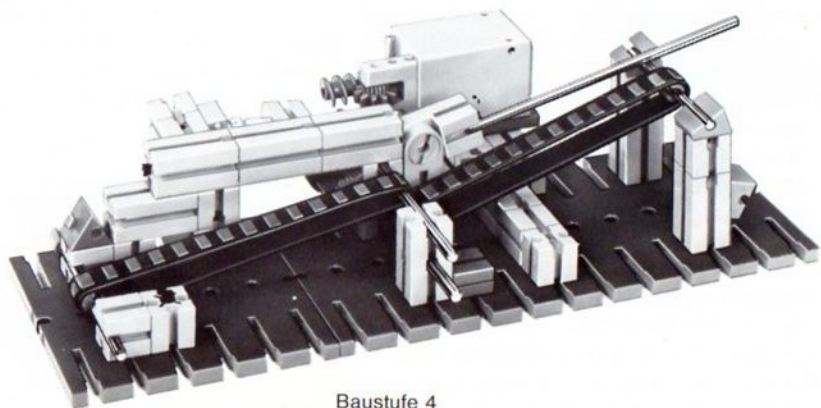




Baustufe 3

Zu Modell  
Seite 23

Baustufe 1 und 2  
auf Seite 20



Baustufe 4

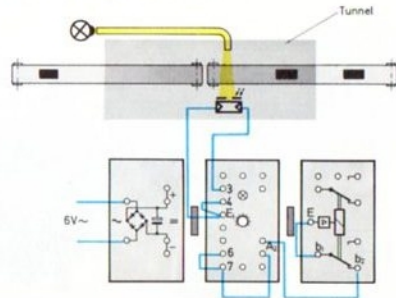
## Stauungen, elektronisch gemeldet

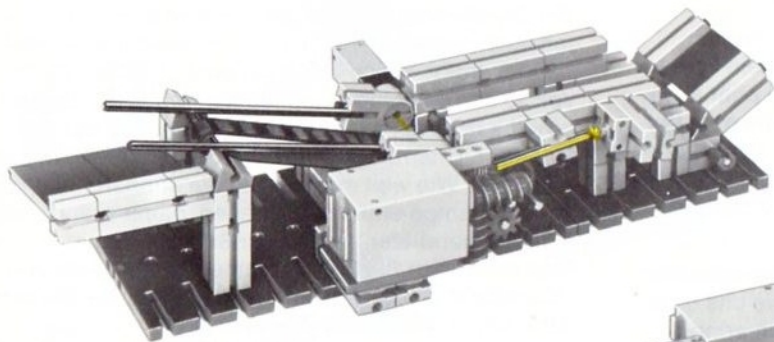
Viele Automaten haben den Zweck, uns vor Störungen zu schützen. Recht unangenehme Störungen können auf Förderbändern auftreten, wenn sich das Fördergut an Übergängen staut. Deshalb ist in die nebenstehend abgebildete Förderanlage eine Kontrollvorrichtung eingebaut. Sie hat die Aufgabe, Stauungen durch einen Warnton anzuzeigen. Die Baustufen sind auf S. 21 zu finden. Die Lichtschranke geht durch die Öffnungen zweier Gelenksteine. Aus Platzgründen leiten wir das Licht über einen Lichtleitwinkel in die eine Öffnung. Der Fotowiderstand vor der anderen Öffnung erhält eine Kappe mit 4 mm-Bohrung.

Der Summer (Relaisbaustein) soll nicht etwa jede Unterbrechung der Lichtschranke melden, sondern nur dann in Tätigkeit treten, wenn die Lichtschranke einige Sekunden lang unterbrochen wird. Wir brauchen also eine Verzögerungsschaltung, deshalb finden Sie in der Schaltung eine Brücke von E<sub>1</sub> nach

Buchse 4. Solange der Fotowiderstand hell beleuchtet ist, kann die Verzögerungsschaltung nicht wirken. Erst bei Unterbrechung der Lichtschranke beginnt sie zu arbeiten. Die Einschaltung des Summers wird um so mehr verzögert, je weiter Sie den Drehknopf im Grundbaustein nach rechts drehen.

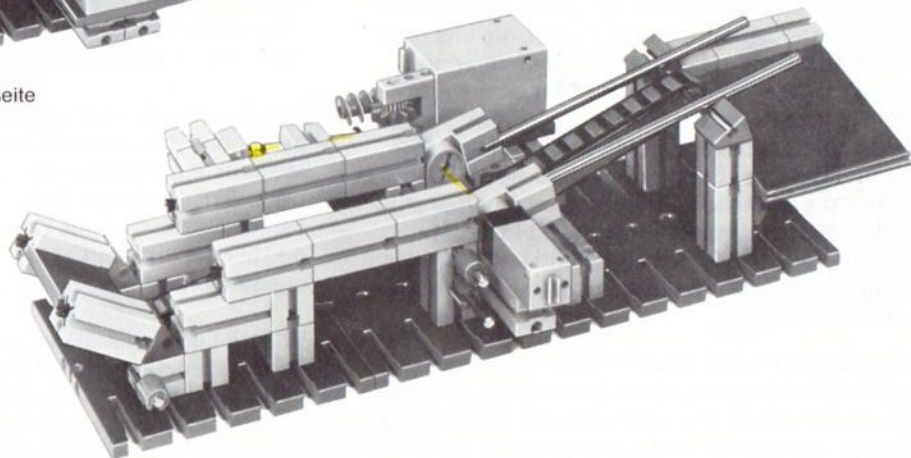
Diese Verzögerung ist bei dieser Anwendung wichtig, denn wir müssen ja fordern, daß die kurze Unterbrechung der Lichtschranke, die durch die normale ungestörte Vorbeibewegung eines Werkstücks entsteht, noch nicht zum Alarm führt. Die Verzögerungszeit muß also ein wenig länger sein als jene Zeit, während der ein ordnungsgemäß vorbei geführtes Werkstück die Lichtschranke unterbricht. Die etwas verzögerte Ausschaltung des Alarms bei Auflösung des Staus stört uns wenig.





Rückseite

Baustufen siehe  
Seite 20 und 21





## Man nennt es „Optoelektronik“

Es kann durchaus einmal vorkommen, daß man durch eine Lichtschranke eine Türe oder ein Fenster vor Eindringlingen schützen will. Es sind aber auch noch andere Aufgaben möglich; so könnte man beispielsweise Lichtschranken verwenden, um scheue Tiere automatisch zu fotografieren: Sobald sie in den Bereich der Lichtschranke kommen, wird die Kamera automatisch ausgelöst.

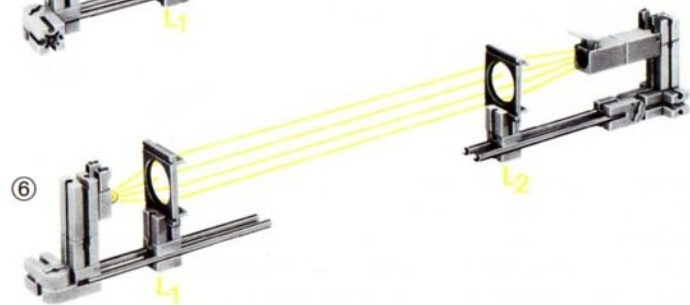
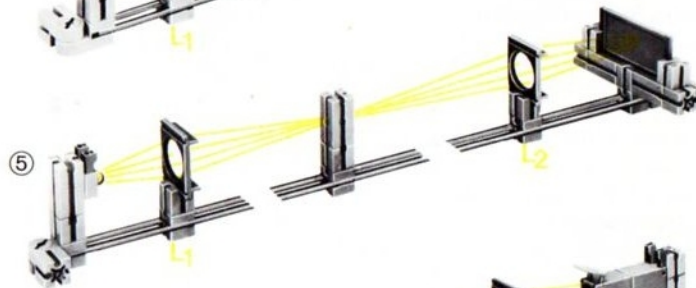
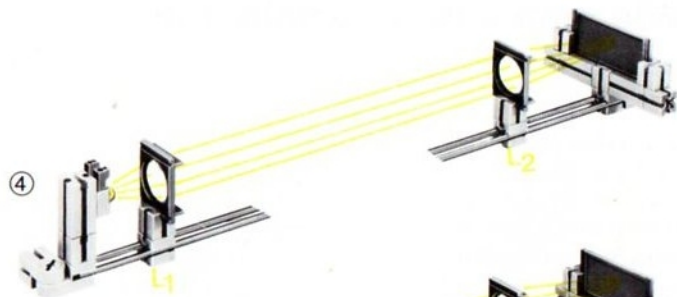
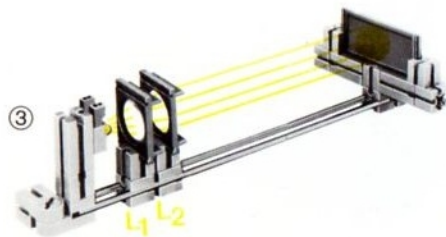
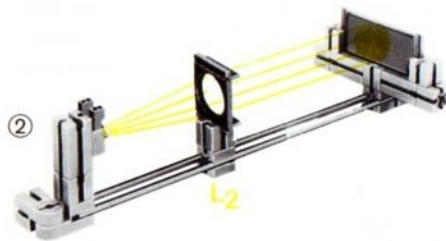
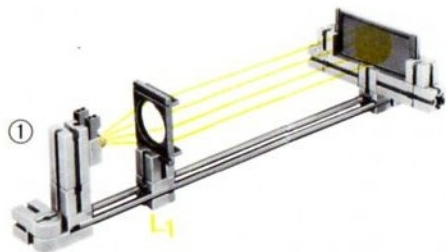
Für größere Lichtschranken brauchen wir entweder hellere Lampen oder optische Linsen, die uns eine bessere Ausnutzung der kleinen Lampen ermöglichen. Zum Kennenlernen bauen wir eine sog. „optische Bank“ aus ft-Achsen. Als „Reiter“, die die Linsen aufnehmen, verwenden wir Bausteine 15. Linse und Lampe müssen genau gleiche Höhe haben und auch die seitliche Ausrichtung muß genau stimmen, damit der Lichtfleck auch genau in der Mitte der „Auffangfläche“ (Flachstein) entsteht. Für diese Versuche eignen sich nur die Kugel-, aber nicht die Linsenlampen.

Die Bilder zeigen, daß man mit einer oder zwei Linsen die zunächst auseinander laufenden Lichtstrahlen parallel richten kann. Am Ende der Lichtschranke kann man dieses Strahlenbündel mit einer Sammellinse konzentrieren. Sie werden feststellen, daß man

die dickere Linse Ihres Baukastens etwa 35 mm von der Glühwendel Ihrer Kugellampe entfernt aufstellen muß, damit sich ein annähernd paralleles Lichtbündel ergibt. Diese Linse hat eine „Brennweite“ von 35 mm. Mit einer – am besten grauen – Pappscheibe läßt sich der „Strahlengang“, d. h. der Verlauf der Lichtstrahlen längs der optischen Achse gut verfolgen. Wie weit müssen Sie die dünnere Linse von der Lampe entfernt aufstellen, damit sich ein annähernd paralleler Verlauf der Strahlen ergibt? Man kann nach Bild 5 die Strahlen sogar durch ein „Nadelöhr“ schicken, wenn man die richtige Stelle dafür kennt. Versuchen Sie es selbst.

Benutzt man als Auffangfläche einen Fotowiderstand, der über einen Grundbaustein und einen Relaisbaustein Lampen oder Geräte schaltet, so endet bei ihm der optische Teil der Anordnung und der elektronische beginnt. Das große Gebiet der Technik, in dem die Optik und die Elektronik gemeinsam ausgenutzt werden, nennt man „Optoelektronik“.

Unsere Lampen sind natürlich keine exakten Punktlichtquellen. Deshalb sind die Strahlen hinter der Linse auch nie genau parallel. Für unsere einfachen „optoelektronischen“ Geräte reicht es jedoch aus. Eine Frage: Bei welcher der Anordnungen erhalten Sie die größte Lichtschrankenweite?



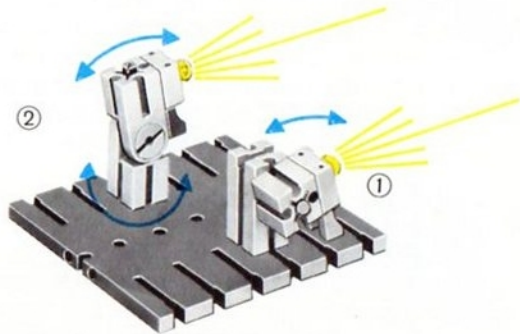
## Wie man eine Linsenlampe einstellt

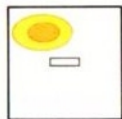
Durch Ihre Linsenlampen fließt mehr Strom als durch einfache Glühlampen. Sie strahlen schon aus diesem Grund mehr Licht ab. Da sich direkt vor ihrem Glaskolben eine Linse befindet, wird das Licht schon beim Austritt aus der Lampe zusammengefaßt und gebündelt. Aus diesem Grund sind die Linsenlampen besonders gut für Lichtschranken geeignet.

Da die Glühwendel nie genau im Brennpunkt der Linse liegt, ist es nötig, die Linsenlampe samt dem Leuchtstein genau auszurichten. Um die Lampe gut einstellen zu können, muß sie in gewissen Grenzen beweglich angeordnet sein. Die Bilder 1 und 2 zeigen, wie das in einfacher Weise geschehen kann, sofern man keine allzu hohen Anforderungen stellt. Es wird ein Baustein 15 oder ein Gelenkstein mit roten Zapfen verwendet.

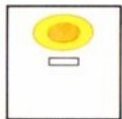
Eine ganz genaue Ausrichtung nimmt man am besten mit Hilfe der Kreuzschlitzblende vor, die danach wieder entfernt wird. Mit ihrer Hilfe ist es leicht gemacht, den Zentralstrahl genau auf die anvisierte Stelle zu bringen, siehe Bild 3.

Anspruchsvoller sind die Konstruktionen der Bilder 4 und 5, bei denen sich der Leuchtstein um zwei Achsen drehen läßt. Nach dem Einstellen der Linse auf den richtigen Abstand schwenkt man den Leuchtstein zunächst so, daß der Lichtpunkt genau über oder unter der optischen Achse steht; diese 1. Stufe ist durch die Bilder 6a und 6b angedeutet. Erst dann schwenkt man den Leuchtstein um die andere Achse, und zwar so lange, bis der Lichtfleck genau im Zentrum, also in der „optischen Achse“ liegt, siehe Bild 6c. Die Glühwendel wird meist als längliches, wurstähnliches Gebilde erscheinen. Nutzen Sie stets den hellsten Teil davon für Ihre Lichtschranke aus.

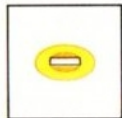




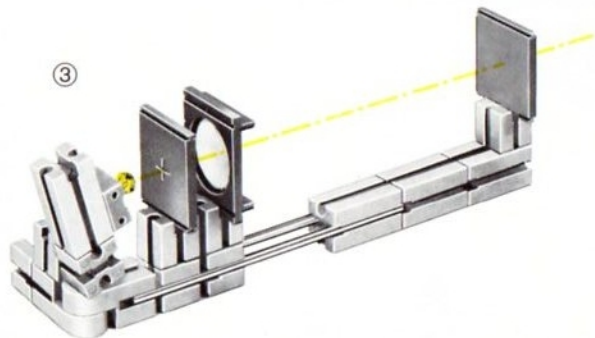
6a



6b



6c



3



4



5

## Lichtschranken mit gespiegelmtem Licht

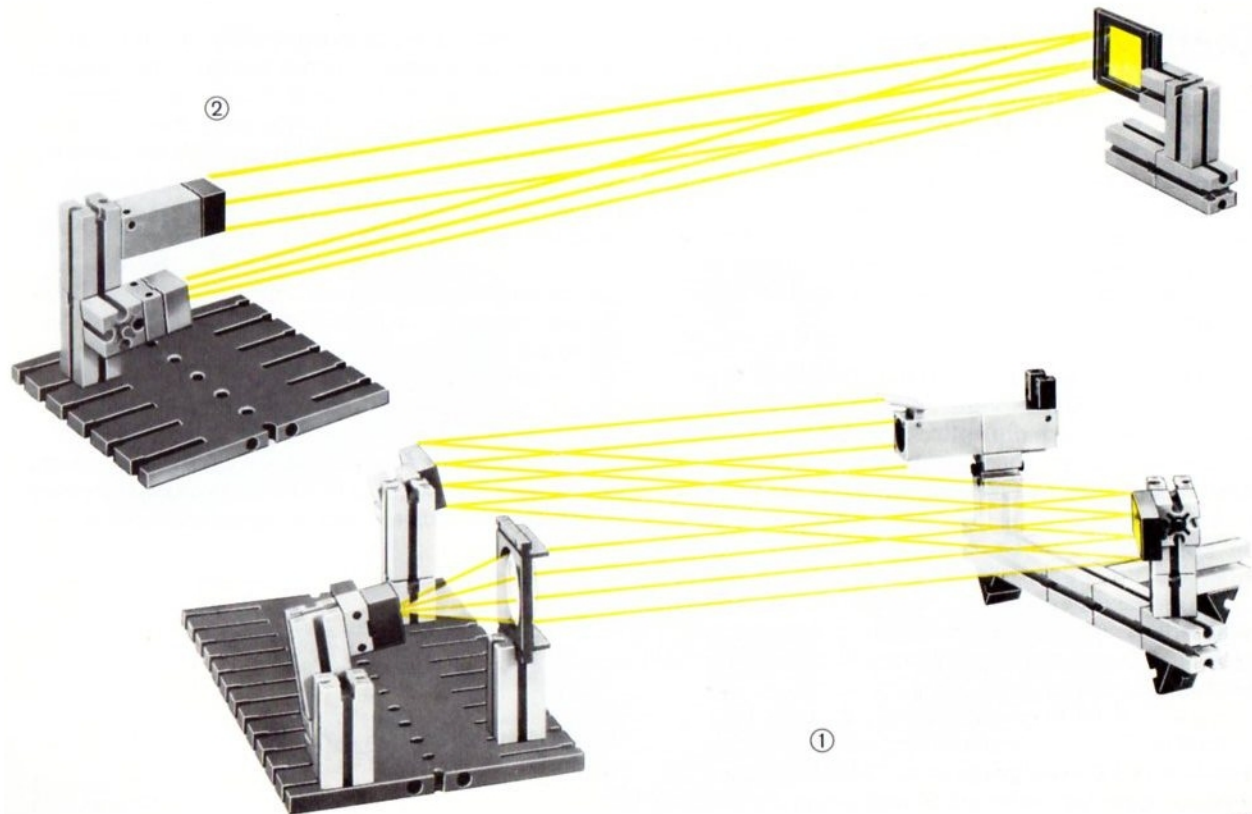
Durch Spiegel sind wir in der Lage, unsere Möglichkeiten mit Lichtschranken noch einmal zu erweitern. So kann es wünschenswert sein, die Lampe und den Fotowiderstand an derselben Seite der Passage anzubringen. Man braucht dann auf der gegenüberliegenden Seite nur einen Spiegel zu montieren, der das Licht auf den Fotowiderstand zurückwirft – reflektiert, wie man sagt. Solche Lichtschranken nennt man deshalb „Reflex-Lichtschranken“.

Natürlich kann man das Licht der Lampe mit einer Linse bündeln und so größere Reflex-Lichtschranken

bauen. Das erste Modell zeigt eine Lichtschranke mit Mehrfach-Reflexion. Der Lichtstrahl wird zuerst von der Linse mit 35 mm Brennweite annähernd parallel gerichtet und dann von zwei Spiegeln reflektiert, bevor er auf den Fotowiderstand trifft.

Ein anderer Trick: Man verwendet keine ebenen Spiegel – der Fachmann sagt „Planspiegel“ – sondern „Hohlspiegel“. Ihr ec 3-Baukasten enthält einen solchen. Am zweiten Modell können Sie untersuchen, wie ein Hohlspiegel das Licht einer Linsenlampe auf einen Fotowiderstand reflektiert.

Mehrere Planspiegel ermöglichen es uns sogar, die Lichtschranken um einen Wertgegenstand oder ein Gebäude herum zu führen. So läßt sich beispielsweise ein Objekt, an das man nicht beliebig nahe herantreten darf, durch eine im Rechteck herumlaufende Lichtschranke schützen. Wird das Lichtbündel infolge der mehrfachen Spiegelungen und des weiten zurückgelegten Wegs merklich geschwächt, kann es notwendig werden, das Licht mit einer Linse zu bündeln, ehe es auf den Fotowiderstand fällt. Eine solche Anordnung sollten Sie selbst erproben, z. B., indem Sie um einen Ventilator einen „Rundum-Schutz“ bauen. Wird diese Lichtschranke irgendwo unterbrochen, so muß der Motor sofort stillstehen.



# Drehfeuer – ohne Schleifring?

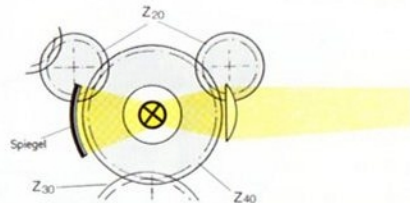
Leuchttürme dienen der Orientierung von Schiffen. Jedes Leuchtfeuer sendet in einem ganz bestimmten Rhythmus Lichtsignale aus. Rundum laufende Scheinwerfer nennt man Drehfeuer. Im em 1-Anleitungsbuch finden Sie schon ein solches Drehfeuer. Dort dreht sich eine Linsenlampe um eine senkrechte Achse.

Nebenstehendes Modell zeigt eine Drehfeuer-Konstruktion ohne Schleifringe. Es dreht sich nicht die Lampe, sondern die optische Einrichtung. Rund um die in der Drehachse angebrachte Lampe läuft eine Linse. Durch einen Reflektor kann man das nach rückwärts abgestrahlte Licht der Lampe wieder in die Lampe zurück reflektieren und auf diese Weise einen fast doppelt so hellen Lichtstrahl erreichen. Durch diesen raffinierten Trick spart man sich Schleifringe für die Stromübertragung auf eine sich drehende Lampe. Untenstehende Skizze zeigt noch einmal das Prinzip.

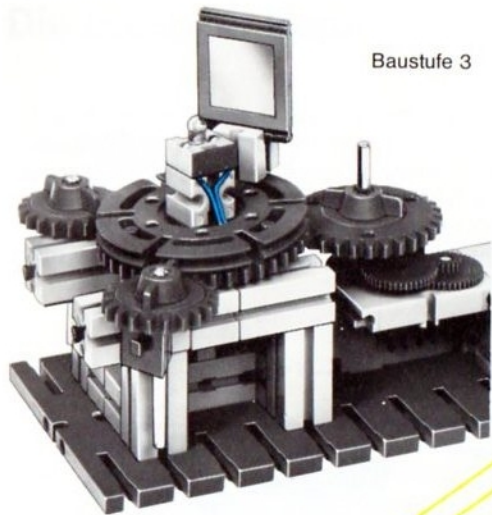
Beim Modell dreht sich die ft-Drehscheibe, die auf das Zahnrad Z 40 aufgesteckt ist. Dieses Zahnrad wird von zwei Zahnrädern Z 20 und einem Zahnrad

Z30 geführt. Zur Abdeckung des seitlichen Lichts sind vier Flachsteine montiert. Man könnte sie durch weitere Spiegel und Linsen, z. B. aus der fischer-technik Servicebox Ihres nächsten Fachhändlers ersetzen. Aus Platzgründen müssen Sie am Leuchtstein nach Abnahme der Kabelstecker die Kabelkitzen mit einem roten Abdeckplättchen in den Buchsen festklemmen.

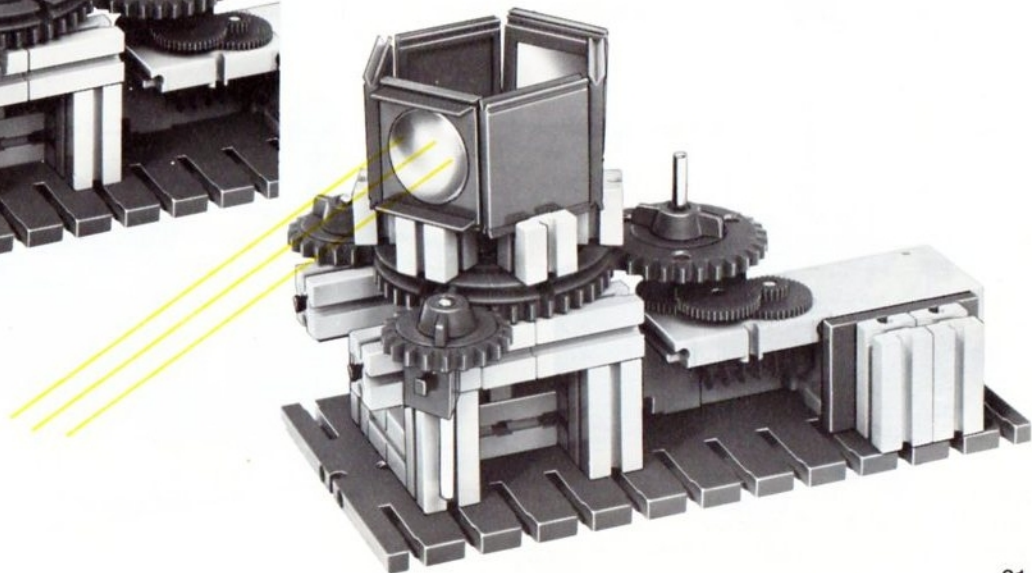
Leuchtfeuer haben natürlich nur Sinn, solange Dunkelheit herrscht. Um Personal und Strom zu sparen, kann man das Ein- und Ausschalten mit Hilfe einer Automatik vollziehen. Wir verwenden dazu wieder unsern gegen den Himmel gerichteten Fotowiderstand als Meßfühler. Dieser uns schon bekannte Dämmerungsschalter schaltet die Lampe des Leuchtfeuers und den Motor zum Antrieb des umlaufenden Reflektors abends ein und morgens wieder aus.



Baustufe 3



Achtung! Weil in dem beengten Raum kein Platz für die Kabelstecker vorhanden ist, müssen wir diese entfernen und die blanken Litzenenden mit einem roten Abdeckplättchen in die Buchsen klemmen.



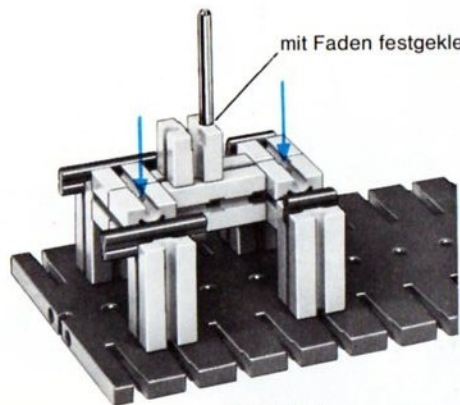
Baustufen  
siehe Seite 32





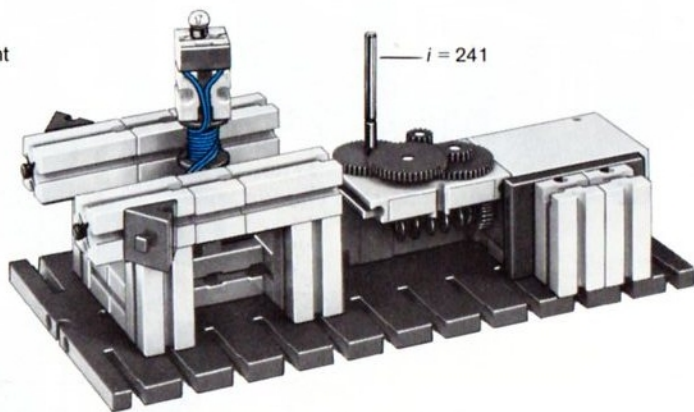
Kabel nach Abnahme  
der Stecker mit rotem  
Abdeckplättchen festgeklemmt

zu Modell  
Seite 31



mit Faden festgeklemmt

Baustufe 1

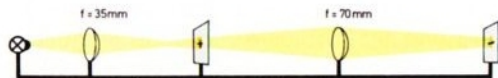


$i = 241$

Baustufe 2

# Die optische Bank

Bis jetzt haben wir die Linsen nur als Hilfsmittel zur Konzentrierung von Lichtstrahlen für optoelektronische Zwecke benützt. Damit konnten wir große Lichtschranken bauen. Mit untenstehend abgebildeter Anordnung können wir das Kreuz der Kreuzschlitzblende auf der Auffangfläche „abbilden“.



Der Abstand zwischen Linsenlampe und Kreuz soll  $150\text{ mm} = 5$  Bausteine, betragen. Verschieben Sie die linke, dicke Linse solange, bis das Kreuz möglichst hell beleuchtet ist. Dann verschieben Sie die andere Linse, bis das Kreuz genau und scharf auf dem Schlitz der Auffangfläche (Schlitzblende) abgebildet ist. Statt des Kreuzes können Sie auch ein Diapositiv verwenden. Dann muß auf der Auffangfläche ein kopfstehendes Abbild erscheinen.



## Der biegsame Spiegel

Spiegel mit gekrümmter Oberfläche sind beliebte Attraktion von Jahrmärkten – in den „Zerr-Spiegeln“ sieht sich der Beschauer lang wie eine Bohnenstange oder bis zur Unkenntlichkeit zusammengedrückt. Spiegel, deren Oberfläche in gesetzmäßiger Weise gebogen ist, haben aber auch Bedeutung in der Technik. In einem der nächsten Versuche werden wir das „flexible Spiegelband“ verwenden, um einen Lichtvorhang zu errichten. Zunächst wollen wir dieses aber näher kennenlernen.

Wenn wir das Band zu einem Kreis biegen, so erhalten wir einen „Zylinderspiegel“. Einen solchen Spiegel könnten wir z. B. als Reflektor auf eine ft-Dreh-

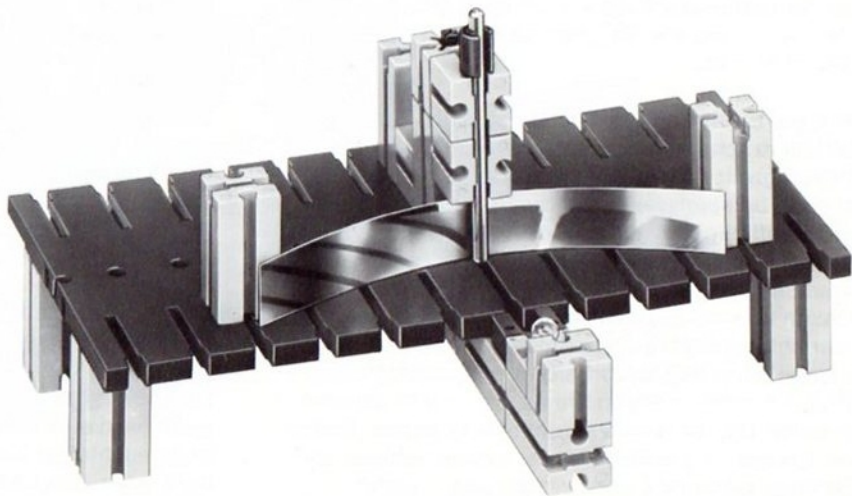
scheibe aufsetzen und diese auf ein Modellfahrzeug montieren. Bei Annäherung an eine Lichtquelle, neben der ein Fotowiderstand angeordnet ist, reflektiert er das Licht dieser Lampe auf den Fotowiderstand zurück. Somit könnte man mit Hilfe von Grund- und Relaisbaustein das Fahrzeug zum Halten bringen.

Größere Bedeutung in der Technik haben die sog. Parabol-Spiegel. Das sind Spiegel, die allseits parabelförmig gebogen sind, z. B. die Reflektoren von Autoscheinwerfern. Unser Spiegelband können wir nur in einer Ebene zu einer Parabel biegen. Zur Untersuchung der Probleme und zur Erzeugung von Lichtvorhängen genügt das jedoch. Der Vorteil des Bandes: Wir können jede beliebige Krümmung herstellen. Nebenstehendes Bild zeigt das Modell eines einstellbaren Parabolspiegels. Die Parabelform könnten Sie jedesmal berechnen und aufzeichnen. Es gibt aber einen Trick, um eine Parabel weitaus müheloser zu erreichen. Es genügt, das Band an drei Stellen so zu halten, wie es das Bild zeigt.

Und nun gibt es verschiedene Möglichkeiten, den Strahlengang zu prüfen. Eine gute Übersicht liefert uns Rauch, den wir in den lichterfüllten Raum hineinblasen. Für exaktere Messungen nehmen wir wieder ein Stück Karton zur Hand.



Ein Parabolspiegel hat eine besondere Fähigkeit: Er kann auseinanderlaufende Strahlen, die von einer Lampe ausgehen, parallel richten. Die Lampe muß dazu nur an einer ganz bestimmten Stelle, nämlich im „Brennpunkt“ sitzen. Versuchen Sie bitte für verschiedene Parabeln, d. h. für verschieden stark parabolisch gekrümmte Spiegelbänder die Lampe so einzustellen, daß sich ein annähernd paralleles Strahlenband ähnlich nebenstehender Skizze ergibt.



# Wir fahren mit Blaulicht

Bei vielen Alarmvorrichtungen kommt es darauf an, daß die gefährdeten Menschen oder das Wachpersonal möglichst ohne Verzögerung von der Gefahr erfahren. Man versucht deshalb, den Alarm auf eine Weise zu geben, die nicht zu überhören oder zu übersehen ist. Ein Summer muß so laut ertönen, daß man ihn auch noch im entferntesten Raum hört, und ein optisches Warnsignal muß so angebracht sein, daß es von jedem, der gewarnt werden soll, nicht zu übersehen ist.

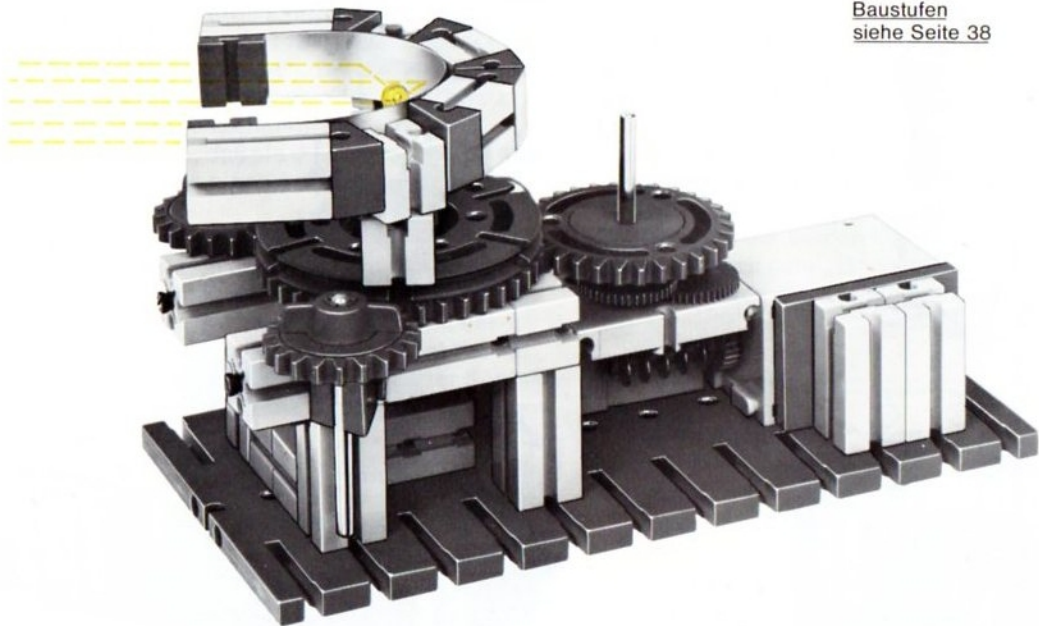
Wie die Erfahrung zeigt, sind optische Warnsignale trotzdem schon oft übersehen worden. Aus diesem Grund greift man auf Erfahrungen der Physiologie zurück, beispielsweise auf die Erkenntnis, daß rotes Licht auffälliger ist als grünes oder blaues. Weiter hat man herausgefunden, daß Blinklichter die Aufmerksamkeit rascher auf sich ziehen als Dauerlicht. Davon können Sie sich selbst mit Hilfe einer Blink-einrichtung überzeugen. Setzen Sie sich so, daß die Lampe ein wenig außerhalb Ihres Gesichtsfeldes sitzt. Trotzdem merken Sie es, wenn er zu blinken anfängt. Das ist eine erstaunliche Tatsache: Selbst dort, wo wir keine Bilder mehr sehen, nehmen wir Bewegungen und Lichtveränderungen wahr.

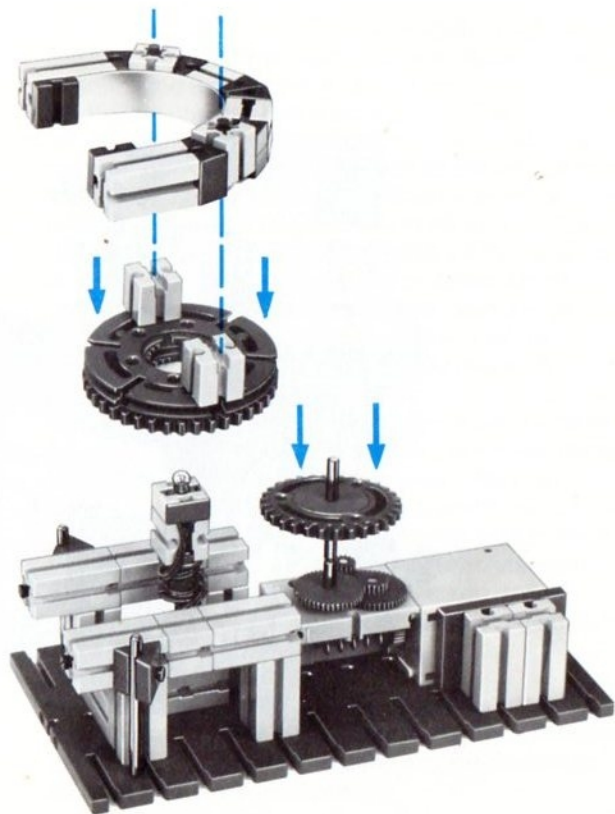
Die Erfahrung, daß blinkende Lichter besser zu erkennen sind als ruhig leuchtende, macht sich auch die Polizei und der Rettungsdienst zunutze, und zwar mit dem bekannten „Blaulicht“. Natürlich könnte man ein Blinklicht auch mit unserem elektronischen Taktgeber hervorbringen. In diesem Fall aber ist es wichtig, daß die Lichtquelle in einem raschen Takt nach allen Richtungen Signale gibt, und zwar so, daß diese auch noch bei Tag genau gesehen werden. Das erreicht man am besten, indem man das gesamte Licht einer Lampe konzentriert und als umlaufendes Lichtbündel in die Umgebung wirft.

Das Polizei-„Blaulicht“ arbeitet mit einem Parabolspiegel, der sich um eine im Brennpunkt feststehende Kugellampe dreht. Statt eines echten Parabolspiegels ist beim Modell ein parabolisch gekrümmtes Spiegelband verwendet. Achtung! Weil in dem beengten Raum kein Platz für die Kabelstecker vorhanden ist, müssen wir diese entfernen und die blanken Litzenenden mit einem roten Abdeckplättchen in die Buchsen klemmen.

Und nun ist unser Blaulicht einsatzbereit. Wer will, kann es in ein Fahrzeug einbauen. Damit es wirklich blau leuchtet, müssen Sie den Lampenglaskolben mit blauer Tusche einfärben.

Baustufen  
siehe Seite 38





# Wir zaubern Licht

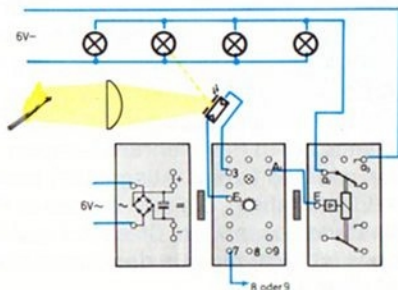
Wer möchte nicht gerne im halb oder ganz verdunkelten Raum aus der Ferne Lampen zum Leuchten bringen, ohne einen Schalter zu betätigen oder eine Lichtschranke zu unterbrechen. Bei nebenstehender Schaltung genügt ein aufflammendes Streichholz und alle Ihre ft-Lampen schalten sich ein. Interessant ist daran auch, daß sie die Lichter wieder auslöschten können, ohne einen Schalter zu betätigen.

Sicher können Sie nebenstehende Schaltung schon „lesen“. Sie entnehmen aus dem Verdrahtungsplan, daß im Ausgangszustand, d. h. im gezeichneten Zustand, keine der Lampen leuchten kann, weil der Lampenstromkreis durch den Arbeitskontakt  $a_1$ – $a_3$  des Relaisbausteins unterbrochen ist. Dieser Kontakt ist geöffnet, weil das Relais bei nicht beleuchtetem Fotowiderstand abgefallen ist.

Also beleuchten wir den Fotowiderstand, z. B. durch Anreißen eines Streichholzes. Jetzt zieht das Relais, die Lampen leuchten. Eine davon müssen Sie so aufgestellt haben, daß sie den Fotowiderstand beleuchtet. Jetzt kann das Streichholz ruhig verglühen. Der Fotowiderstand bleibt beleuchtet. Diesmal haben wir die „Selbsthaltung“ auf dem Lichtwege erzielt.

Zum Löschen der Lichter benutzen Sie – wenn Sie Ihren Freunden diesen Gag vorführen – ein schwarzes Tuch, das Sie vor die Lampen halten oder auf den Fotowiderstand legen.

Wenn nicht jeder Ihrer Gäste von seinem Platz aus die Lampen auf dieselbe Weise zum Leuchten bringen soll, so benutzen Sie eine Linse, siehe Verdrahtungsplan. Eine andere Lösung: Sie schalten zwei Fotowiderstände in Reihe. Dann können Sie den Drehknopf so einstellen, daß ein Streichholz die Lampen nur dann „zündet“, wenn es genau im Schnittpunkt der beiden Fotowiderstände angerissen wird. Nach dem „Einschalten“ muß jeder Fotowiderstand von einer Lampe beleuchtet werden.



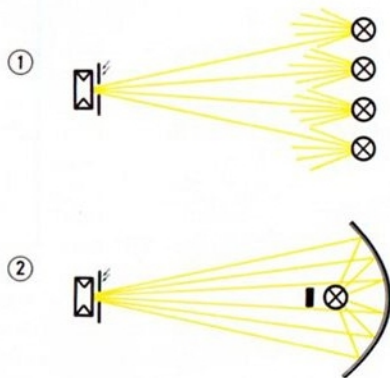


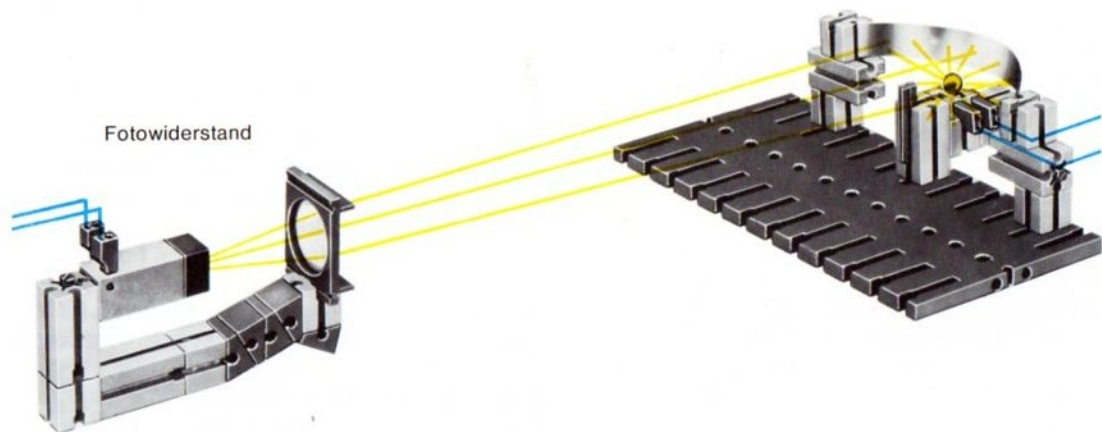
# Wir bauen einen Lichtvorhang

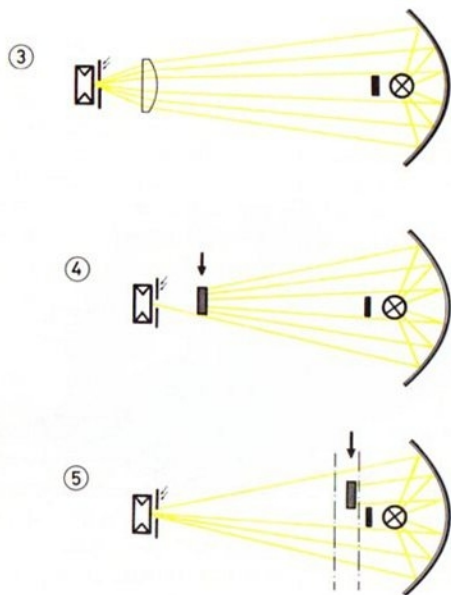
Ein Lichtvorhang ähnelt einer Lichtschranke, nur mit dem Unterschied, daß nicht eine Linie, sondern eine Fläche überwacht wird. Es ist ganz gleich, an welcher Stelle sich ein Fremdkörper durch diesen Vorhang hindurch bewegt – auf jeden Fall wird Alarm gegeben. Sie können senkrechte oder waagerechte Lichtvorhänge bauen.

So könnte man das Modell auf S. 29 als Lichtvorhang ansehen. Je weiter man jedoch die benachbarten Spiegel auseinander setzt, um so weniger dicht ist dieser Vorhang. In vielen Fällen genügt es, eine fächerartige Schutzeinrichtung zu bauen. Dafür benutzen wir im einfachsten Fall mehrere Lampen nebeneinander, wie Bild 1 zeigt. Ausgenutzt werden jedoch nur die Lichtstrahlen, die die Lampen in Richtung Fotowiderstand aussenden. Diese Art eines Schutzvorhanges ist recht teuer in der Unterhaltung und auch nicht ganz sicher.

Besser ist ein Lichtvorhang nach Bild 2. Hier reflektiert ein parabelförmig gebogenes Spiegelband die von der Lampe kommenden Lichtstrahlen auf den Fotowiderstand. Die Lampe darf in diesem Fall nicht genau im Brennpunkt stehen. Muß der Schutzfächer breit sein, so schiebt man die Lampe noch etwas weiter vom Brennpunkt weg und konzentriert die Strahlen vor dem Fotowiderstand durch eine Sammellinse, siehe Bild 3 (Seite 42). Die direkte Beleuchtung des Fotowiderstandes durch die Lampe muß verhindert werden. Dazu dient beim Modell ein ft-Verbindungsstück 30.







Bei fächerförmigen Lichtvorhängen muß man bei der Einstellung der Ansprechempfindlichkeit die Aufgabenstellung beachten. Die Bilder 4 und 5 zeigen zwei typische Beispiele für einen fächerförmigen Lichtvorhang. In beiden Fällen sind gleich große Körper in den Schutzfächer geschoben, nur ist der Abstand vom Fotowiderstand unterschiedlich. In einem Fall wird praktisch der Fotowiderstand völlig abgedunkelt, im anderen Fall nur zu 30%!

Diesen Effekt kann man natürlich auch praktisch ausnutzen: Führt man unterschiedlich lange Teile auf einer stets gleichen Führungsbahn, z. B. der in Bild 5 angedeuteten, durch den Lichtvorhang, so erreicht man bei entsprechender Einstellung des Drehknopfes, daß kleine Teile ungehindert durchkommen, während lange Teile den Fotowiderstand so weit abdunkeln, daß der Grundbaustein reagiert. Mit dieser Methode wird es Ihnen sicher gelingen, Bausteine 15 und Bausteine 30 zu unterscheiden.

Auf die gleiche Weise könnte in einem Tierpark beispielsweise das Ausbrechen eines Elefanten Alarm auslösen, während der Wärter ohne weiteres durch den Lichtvorhang gehen kann.

# Lichtbarriere

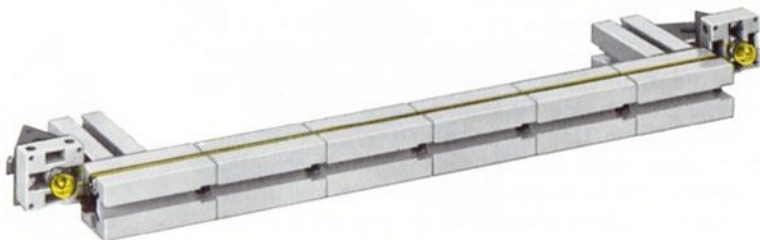
Eine andere Art eines Lichtvorhanges zeigt untenstehendes Modell. Ein Lichtleitstab wird mit Hilfe von Schleifpapier mittlerer Körnung aufgeraut, aber bitte nicht an den Stirnseiten! Man schiebt den Lichtleitstab dazu einfach bei gleichzeitigem Drehen durch das zwischen Daumen und Zeigefinger gefaltete Schleifpapier. Den aufgerauten Stab sollten

Sie möglichst wenig anfassen, auf keinen Fall mit fettigen Fingern. Nach Einschieben in die Nut einer Bausteinkette wird an beiden Stirnseiten Licht eingeleitet und der Stab leuchtet.

Bauen Sie nun ein mit einem Fotowiderstand ausgerüstetes Fahrzeug, z. B. nach Seite 17 des Anleitungsbuches ec 2. Bei richtiger Einstellung des Drehknopfes wird es diese „Lichtbarriere“ nicht überfahren können.



Baustufe 1



# Spiel mit Lichtreflexen

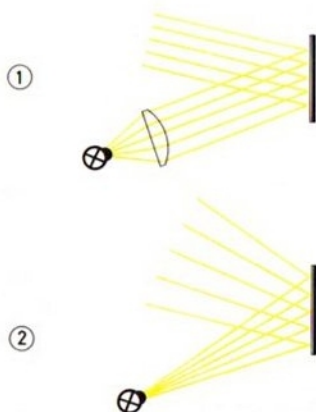
Als kleine Erholung nach soviel Theorie sollten Sie nebenstehend abgebildeten Effektrefektor bauen. Auf einem motorgetriebenen Rad sind Spiegel montiert, die das Licht einiger rundherum angebrachter Lampen an die Wände und die Decke Ihres verdunkelten Zimmers werfen. Und doch zeigt uns dieses scheinbar so einfache Modell, worauf es bei Linsen und Spiegeln ankommt.

Planspiegel haben die Eigenschaft, einen gerichteten Lichtstrahl unter demselben Winkel (gemessen vom Lot auf den Spiegel) zu reflektieren, unter dem er auf den Spiegel fällt. Deshalb bleiben parallele Strahlen nach der Umlenkung auf den Spiegel parallel und auseinanderlaufende Strahlen auseinanderlaufend, siehe die Bilder 1 und 2. Beim Parabolspiegel ist das nicht so einfach, wie die Bilder 3, 4 und 5 auf der Seite 46 zeigen. Unser „Hohlspiegel“ ist nichts anderes als ein ganz flacher, allseits gekrümmter Parabolspiegel. Seine Brennweite ist jedoch viel größer als die Ihrer Sammellinsen. Wichtig ist die Einstellung der Lichtquellen samt der davorgesetzten Linsen. Steht die Lampe genau im Brennpunkt der

Linse, so erhält man parallele Strahlen; ist der Abstand kleiner, so laufen die Strahlen zusammen.

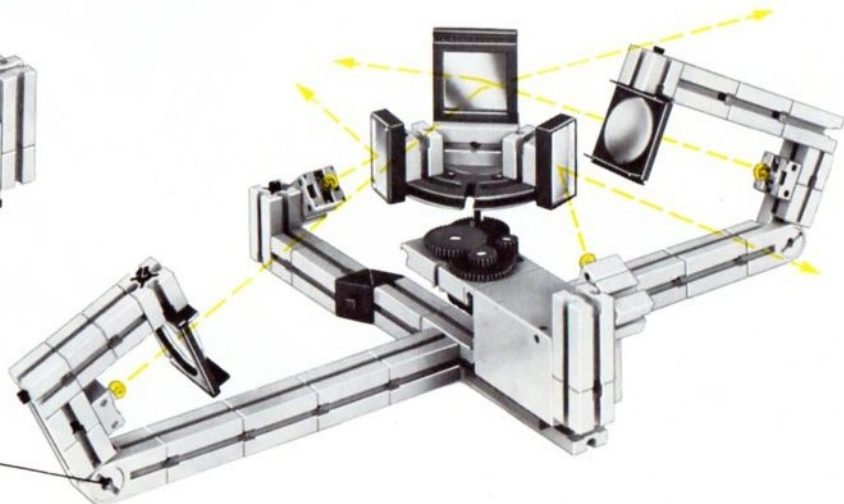
Im Modell müssen Sie diese Gesetze berücksichtigen, damit an den Wänden des verdunkelten Zimmers tatsächlich Lichtflecke entstehen. Das direkte Licht der Lampen decken Sie am besten ab.

Viel schwieriger als nebenstehendes Modell ist das Modell auf Seite 47 zu justieren, weil hier die Scheibe mit den Spiegeln sich um eine geneigte Achse dreht.





Baustufe

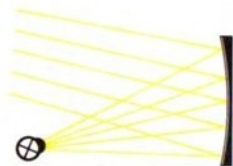


Gelenksteine mit  
2 Geldstücken  
schwergängig einstellen

③



④



⑤



Baustufe 2



Baustufe 3

Zu Modell  
Seite 47



Baustufe 1



Drehscheibe mit  
3 Spiegeln



Baustufen  
siehe Seite 46

Gelenksteine mit  
2 Geldstücken  
schwergängig einstellen



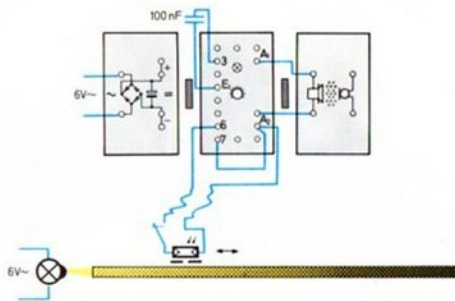
# Wir machen Musik

Am Anfang dieses Buches haben Sie eine Methode zur Umwandlung von Licht in Schall kennengelernt. Das Nachbilden von Vogelgezwitscher war die erste Anwendung dieser Methode. Nun wollen wir die Zusammenhänge zwischen der Stärke des Lichtes und der Höhe des erzeugten Tones etwas näher untersuchen und ausnutzen. Sie wissen schon, daß es nicht auf die Lichtstärke Ihrer Lichtquelle, sondern auf die Beleuchtungsstärke auf der lichtempfindlichen Schicht des Fotowiderstandes ankommt. Schon eine kleine Änderung der Beleuchtungsstärke bewirkt eine relativ große Änderung der Tonhöhe.

Beim Modell wird an einem Ende eines aufgerauhten Lichtleitstabes (Methode siehe S. 43) Licht eingeleitet. Der Stab leuchtet, allerdings nicht gleichmäßig über die ganze Länge. Mit zunehmendem Abstand von der Lampe wird die Stärke des vom Stab abgestrahlten Lichtes immer geringer. Wir brauchen also nur mit einem Fotowiderstand diesen Stab an verschiedenen Stellen abzutasten und diesen Fotowiderstand an unseren Tongenerator anzuschalten. Schon können wir beliebig fein gestufte Töne erzeugen.

Bei der gewählten Schaltung können Sie die Grundfrequenz mit dem Drehknopf einstellen. Damit beim Verschieben des Fotowiderstandes von Ton zu Ton der Tongenerator nicht heult, kann der Fotowiderstand durch einen Taster abgeschaltet werden.

Sie werden dahinterkommen, wie weit man den auf zwei ft-Winkelachsen geführten Fotowiderstand verschieben muß, um zu einer richtigen Tonleiter oder zu einem richtigen Lied zu kommen. Beim sofortigen Loslassen des Tasters nach dem Verschieben wird sich der Ton noch etwas ändern; dies hängt von der „Trägheit“ des Fotowiderstandes, die wir auch schon anderweitig beobachtet haben, ab. Und nun viel Spaß und Erfolg mit dieser einfachen Art von Musik.





Baustufe 1



Baustufe 2



# Sturmmelder

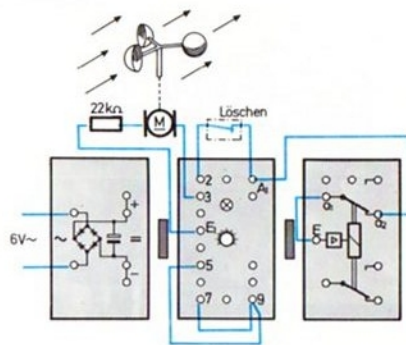
Nun wollen wir wieder elektronische Probleme angehen. Wir erproben einen Steuerfühler, der sich ähnlich wie unser Mikrophon verhält. Er gibt – wie unser Kristallmikrophon – eine elektrische Spannung ab, wenn er „gereizt“ wird. Gemeint ist ein elektrischer Generator, den Sie ja vom Fahrrad-Dynamo her schon kennen. Je schneller er sich dreht, um so höher ist die von ihm gelieferte Spannung.

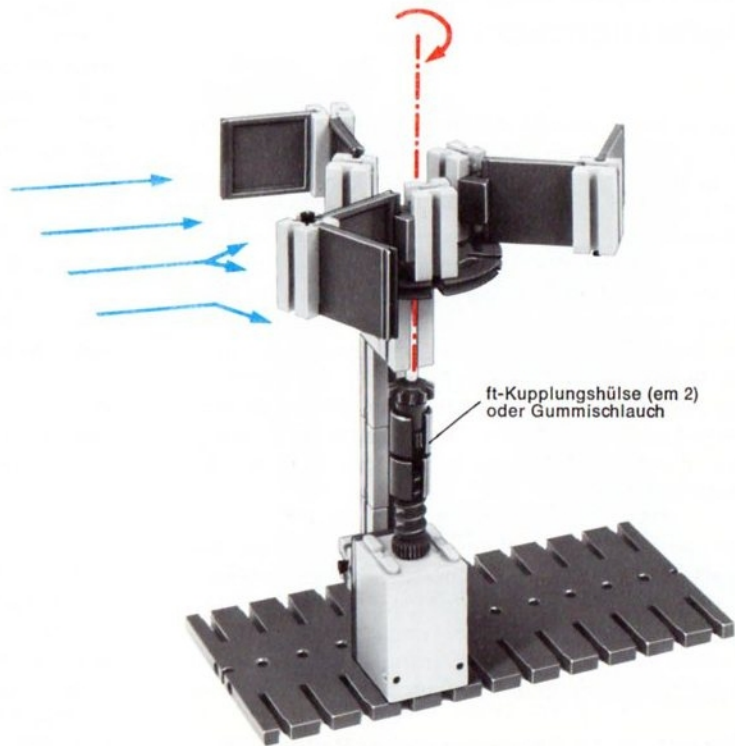
Als Generator verwenden Sie Ihren ft-Motor. Mit einem Windrad gekoppelt, ist die von ihm gelieferte Spannung um so höher, je schneller er sich dreht. Nebenstehendes Modell zeigt ein primitives Windrad aus ft-Elementen. In der technischen Wirklichkeit verwendet man statt der geteilten Flächen Kugelhalbschalen. Die Kopplung erfolgt über eine ft-Kuppelungshülse. Achten Sie bitte auf genaue Fluchtung der beiden Wellen. Fehlt im Augenblick genügend Wind, so benutzen Sie einfach einen elektrischen Fön.

Diesmal müssen Sie den Meßfühler, Ihren Motor, in Reihe zum 22 k $\Omega$ -Widerstand schalten. Lassen Sie zunächst die Selbsthaltung (Brücke mit Aus-Taster

von A<sub>1</sub> nach Buchse 2) weg. Den Drehknopf stellen Sie – von 10 her – so, daß das Signallämpchen gerade nicht mehr leuchtet. Drehen Sie nun die Motorwelle in der richtigen Richtung schnell genug, so wird das Signallämpchen aufleuchten. Drehen Sie den Motor aber in die entgegengesetzte Richtung, kann das Signallämpchen nie aufleuchten, auch wenn Sie den Motor noch so schnell drehen.

Je weiter Sie den Drehknopf von der Stelle aus, an der das Signallämpchen erlischt, nach links drehen, um so schneller muß der Motor vom Wind gedreht werden, damit das Signallämpchen aufleuchtet und unser als Summer geschalteter Relaisbaustein tönt





## Schrägaufzug mit Reflexlichtschranke

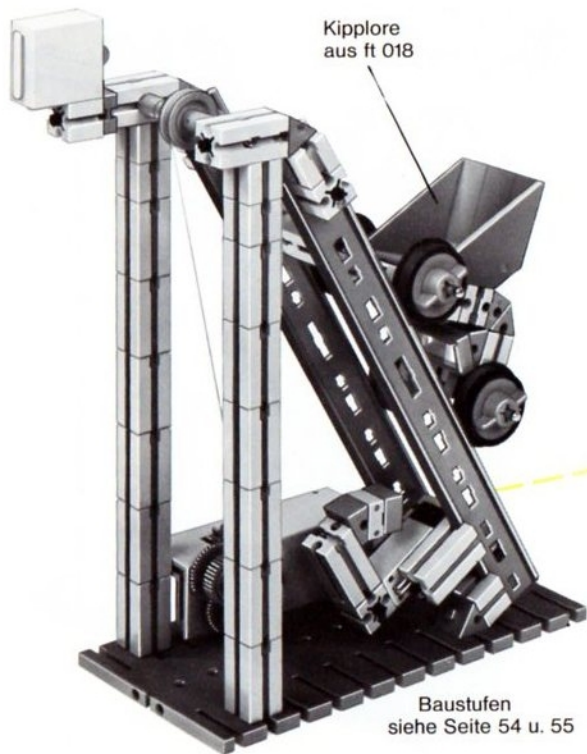
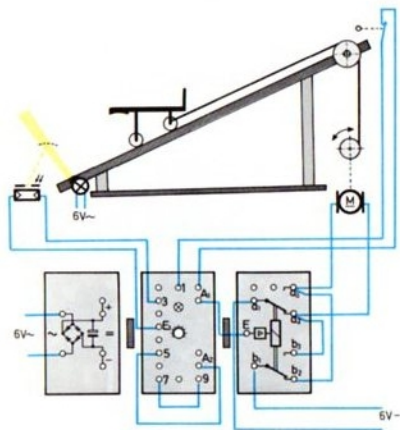
Nun wollen wir einen seilgezogenen Schrägaufzug bauen, der ständig auf- und abfährt und darüber hinaus das Ladegut am oberen Umkehrpunkt selbsttätig auswirft. Da wir einen automatischen Betrieb fordern — also keinen Menschen einsetzen wollen, der die Umschaltung vornimmt —, müssen wir eine entsprechende Schaltung entwerfen. Zur Lösung dieser Aufgabe gibt es verschiedene Möglichkeiten. Bei unserem Modell soll die Umsteuerung am unteren Ende berührungslos erfolgen. Es liegt nahe, dazu wieder die elegante Methode der Steuerung durch Licht zu verwenden. Es soll also ein Lichtsignal sein, durch das der Motor gezwungen wird, seine Drehrichtung zu ändern.

Der technisch anspruchloseste Weg dazu wäre, eine Lampe auf dem Aufzug selbst anzubringen, deren Licht den Fotowiderstand trifft, sobald das untere Ende erreicht ist. Das zwingt uns aber dazu, auch für eine Stromzu- und -abführung zu sorgen, was die Konstruktion komplizierter macht, als sie sein muß.

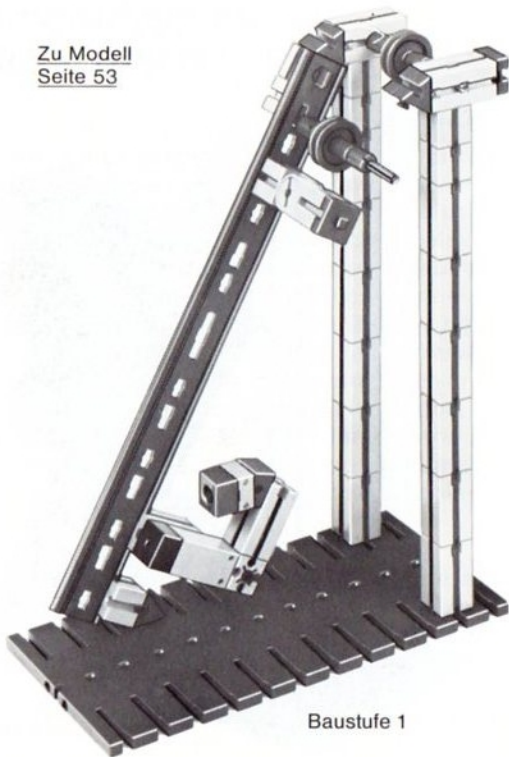
Eleganter ist die Verwendung einer Reflex-Licht-

schranke. Wir bringen auf dem Wagen einen Spiegel an. Am unteren Ende der Fahrstrecke sind eine Lampe und ein Fotowiderstand so montiert, daß der Spiegel auf dem Wagen das Licht der Lampe genau auf die empfindliche Fläche des Fotowiderstands wirft, wenn der Wagen seinen Umkehrpunkt erreicht hat. Aus dem Verdrahtungsplan ersehen Sie, wie der Relaisbaustein geschaltet sein muß, damit der Motor auf Grund des Lichtsignals seine Richtung umkehrt. Dabei handelt es sich um eine Selbsthaltung. Der Motor fährt aufwärts, bis die Selbsthaltung aufgehoben wird. Das geschieht mit Hilfe eines Tasters, den der Wagen betätigt, sobald er das obere Ende der Schienen erreicht hat. Sollten Sie nicht zurechtkommen: Wahrscheinlich haben Sie den Motor verkehrt gepolt. Drehen Sie den Drehknopf des Netzgerätes einfach in die andere Richtung oder vertauschen Sie die Kabel am Motor selbst.

Nun erproben wir noch einen besonderen Trick. Schalten Sie bitte die Lampe der Reflexlichtschranke nicht, wie zur Erprobung der Schaltung vorgesehen, an das Netzgerät, sondern über einen der Relaiskontakte so an die Gleichspannung, daß sie nur leuchtet, wenn der Wagen abwärts fährt. Sollten Sie Schwierigkeiten haben, macht das nichts; beim nächsten Modell wird das in ähnlicher Form genauer erläutert.



Zu Modell  
Seite 53



Wagen von unten  
Baustufe 1



Zugseil



Wagen von unten  
Baustufe 2





## Transportwagen – von Geisterhänden umgesteuert

Nun wollen wir wieder einen Transportwagen bauen, der sich auf einem vorgegebenen Weg automatisch hin und her bewegt. Diesmal wollen wir einen völlig berührungslosen Betrieb, also eine Umlenkung „durch Geisterhände“. Dazu brauchen wir zwei Lichtschranken. Damit wir Kabel zum Wagen sparen, arbeiten wir wieder mit einer Reflexlichtschranke. Das Modell ist auf Seite 58/59 abgebildet.

Die Schaltung, die uns unsere Aufgabe lösen hilft, ist ein wenig komplizierter als jene, die Sie gerade kennengelernt haben. Die beiden Fotowiderstände werden parallel geschaltet und an den Eingang des Grundbausteins, an die Buchsen E<sub>1</sub> und 3, angeschlossen. Um ein „Stottern“ des Relais zu vermeiden, schalten Sie den 22 k $\Omega$ -Widerstand an A<sub>2</sub> und

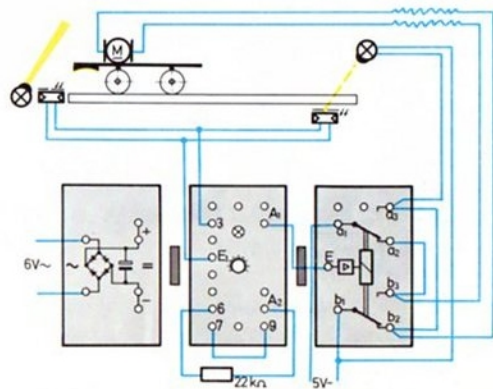
Buchse 6. Der Grundbaustein ist also als „Grenzwertschalter mit großem Schaltabstand“ geschaltet. Wichtig ist auch, daß Sie die Lampe für die Reflexlichtschranke mit Wechselfspannung (oder einer 2. Stromquelle) betreiben. Bei Anschluß an die Gleichspannungsbuchsen würde Sie nämlich im Augenblick der Motor-Umpolung eine kurze Zeitspanne erlöschen und damit die Automatik „verwirren“. Der Fotowiderstand der Reflexlichtschranke erhält eine Kappe mit 6-mm-Bohrung, der andere eine mit 2,5-mm-Bohrung.

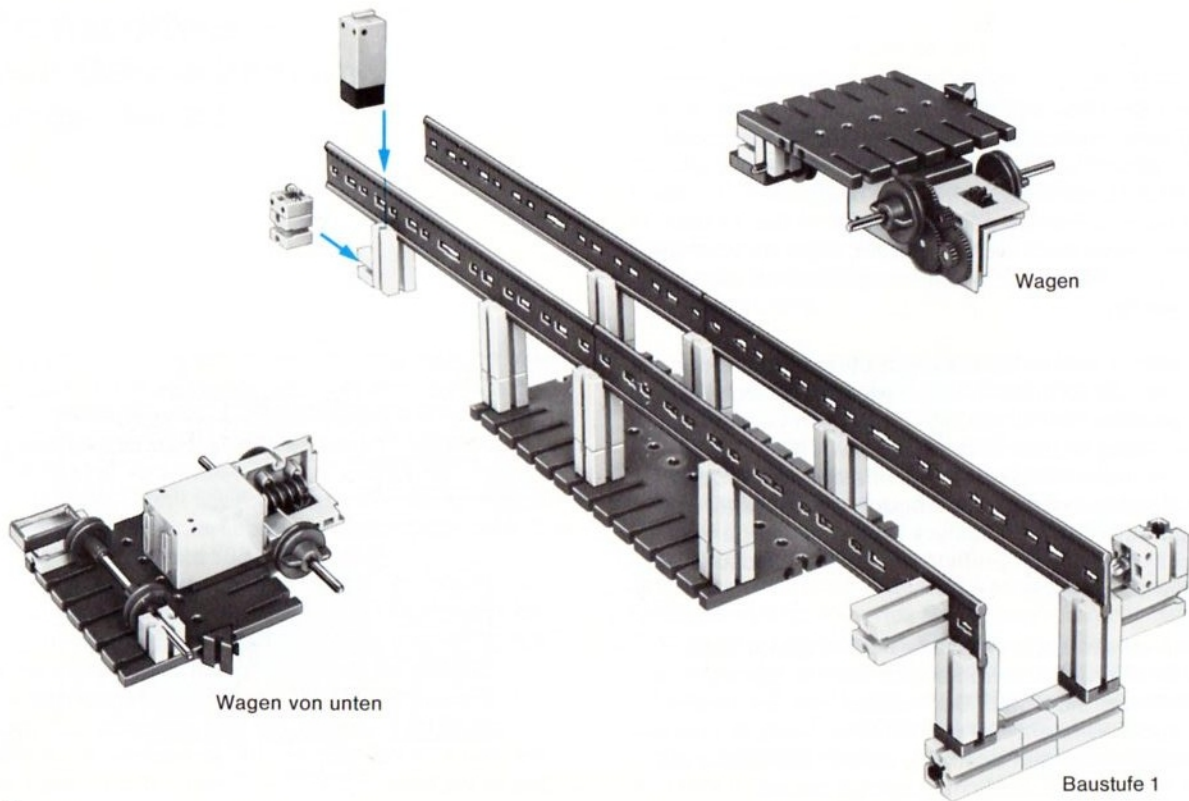
Der Trick der Schaltung ist folgender: Das Relais ist nach dem Einschalten der Anlage abgefallen, wenn der Wagen nicht gerade am linken Ende der Fahrstrecke steht. Der Motor muß jetzt so gepolt sein, daß der Wagen nach links auf die Reflexlichtschranke zu fährt. Hat er diese erreicht, so wird einer der beiden parallel geschalteten Fotowiderstände beleuchtet und das Relais zieht. Stellen Sie den Drehknopf des Grundbausteins so ein, daß dies der Fall ist. Das Anziehen des Relais bewirkt nicht nur das Umpolen des Motors. Gleichzeitig wird auch die Lampe der anderen Lichtschranke eingeschaltet. Sie übernimmt die Aufgabe der Reflexlichtschranke! Das Relais bleibt deshalb angezogen, obwohl der Wagen mit dem Spiegel von der Reflexlichtschranke sich entfernt.

Am Ende der Fahrt nach rechts unterbricht der Wagen jedoch diese Lichtschranke. Jetzt ist keiner der Fotowiderstände beleuchtet; das Relais muß abfallen. Dadurch wird der Motor nochmals umgepolt und fährt nach links. Sollte dies bei Ihnen nicht der Fall sein, haben Sie den Drehknopf im Grundbaustein zu weit nach rechts gedreht. Ggfs. können Sie auch eine Kappe mit 1-mm- statt 2,5-mm-Bohrung verwenden.

Sie sehen, mit der selbstgeschalteten Lampe der rechten Lichtschranke haben wir auf lichttechnischem Wege eine „Selbsthaltung“ und deren Löschung bewirkt. Beim letzten Modell hatten wir dies – vergleichsweise mühsam – mit Hilfe der Verbindung A<sub>2</sub>-Buchse 1 und der Betätigung des in dieser Leitung liegenden Aus-Tasters durch den Wagen erreicht. Jetzt erfolgt Selbthaltung und Löschung völlig berührungslos!

Wenn dieses anspruchsvolle Modell gleich beim ersten Versuch funktioniert, so können Sie auf Ihre Kenntnisse stolz sein! Der Aufbau und die Abstimmung der Elemente ist nicht einfach. Falls Sie genügend Zahnstangen besitzen, sollten Sie dieses Modell auch einmal als Schrägaufzug bauen.





Schaltung  
siehe S. 57



## Stopfbefehl mit Licht

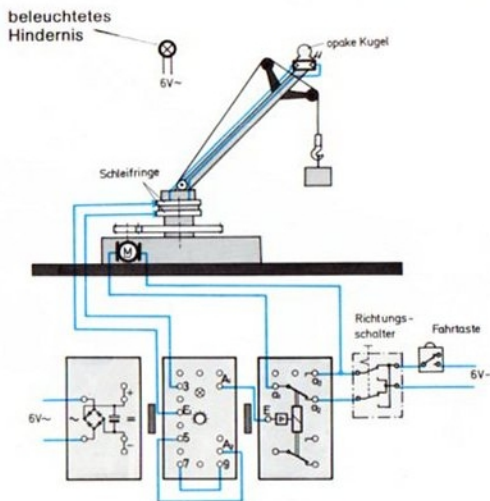
Kräne, die eine gemeinsame Schienenanlage benutzen, sind bei Unachtsamkeit des Kranführers gegen Zusammenstoß nicht geschützt. Besonders gefährdet sind Kräne, deren Ausleger sich berühren könnten. In beiden Fällen hilft die Elektronik.

In der Praxis benützt man für Aufgaben der Abstandsüberwachung elektromagnetische Wellen. In unseren Modellen setzen wir dazu Licht ein. Im Prinzip ist das dasselbe: Anstelle eines Senders und eines Empfängers tritt eine Lampe und ein Fotowiderstand.

Aber wie schaffen wir es mit einem einzigen Fotowiderstand, daß er bei Annäherung an eine Lichtquelle – unabhängig von der Richtung – zum Ansprechen des Relaisbausteins führt? Bei allen bisherigen Modellen waren wir im Gegensatz dazu stets darauf bedacht, daß seitliches Licht – wir nennen es Störlicht – keinen Einfluß auf den Fotowiderstand nehmen konnte. Und nun soll eine von der Seite sich nähernde Lichtquelle genauso früh zum Ansprechen der Schaltung führen, wie wenn sie direkt von vorne auf den Fotowiderstand zukäme!

Eine „opake“ Kappe – aus „Milchglas“ sagt man nicht ganz richtig – hilft! Die „weiße“ fischertechnik-Leuchtkappe erfüllt die gestellte Aufgabe. Ein auf sie zukommender Lichtstrahl wird nicht etwa wie beim Lichtleitstab wieder als gerichteter Lichtstrahl reflektiert, sondern „gestreut“, also annähernd gleich-

Modell siehe Seite 62/63

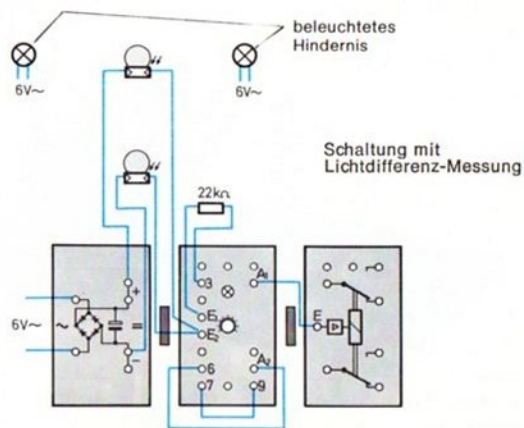


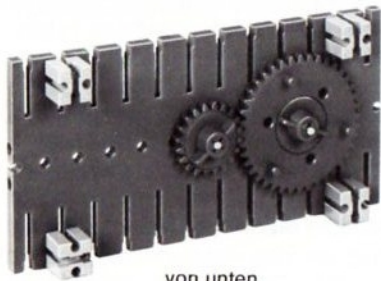
mäßig in alle Richtungen verteilt. Ein Teil davon trifft die lichtempfindliche Schicht des Fotowiderstandes. Überzeugen Sie sich bitte selbst. Den Drehknopf im Grundbaustein müssen Sie so einstellen, daß das Signallämpchen bei normaler Beleuchtung gerade nicht mehr leuchtet. Das Problem sollten Sie zunächst ohne Modell studieren.

Erst dann bauen Sie nebenstehendes Modell eines Drehkrans. Sein Ausleger hat einen „Rundum-Sensor“. An den Wänden und Stützen, an denen er anstoßen könnte, sind Lampen montiert. Der Antriebsmotor des Drehkranes stoppt mit Sicherheit, wenn Sie als Kranführer zu nahe heranschwanken. Als Richtungsschalter benötigen Sie einen Polwendeschalter. Die Seilwinde ist beim Modell nur angedeutet. Mit einem mini-mot. 1 läßt sich die Seilwinde motorisieren. Soll sich der Kran auch dann noch frei drehen können, so ist ein zweiter Schleifring nötig.

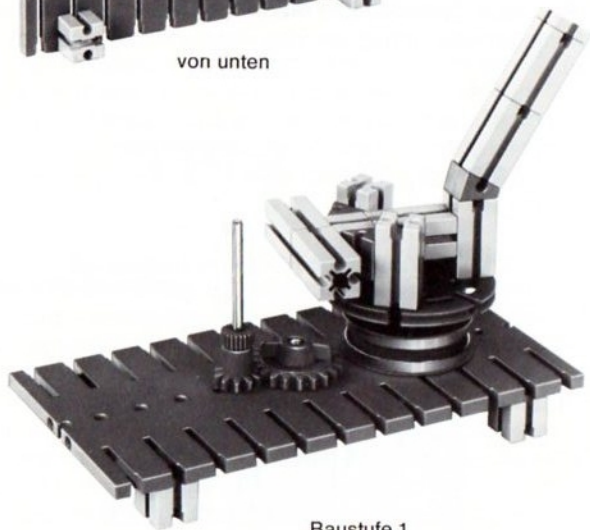
Unsere Schaltung hat noch einen Schönheitsfehler: Ändert sich das Licht im Raum, dann muß der Drehknopf des Grundbausteins nachgestellt werden. So gar diesen Vorgang können wir automatisieren! Dazu brauchen wir einen 2. Fotowiderstand, der die allgemeine Helligkeit mißt. Er erhält ebenfalls eine opake Kappe (falls nötig, aus der Zusatzpackung

em 4). Er wird starr, etwa in Mitte des Kranes so montiert, daß er das Licht aller Lampen und das Tageslicht erfaßt, aber nie ganz nahe an eine dieser Lampen kommen kann. Untenstehende Schaltung zeigt, daß die 2 Fotowiderstände nicht an  $E_1$ , sondern an  $E_2$  geschaltet werden müssen. Vergessen Sie den  $22\text{ k}\Omega$ -Widerstand nicht. Auch hier wird der Drehknopf – von 10 her – so eingestellt, daß das Signallämpchen „gerade nicht mehr“ leuchtet, wenn der Ausleger weit genug von den Hindernissen entfernt ist.





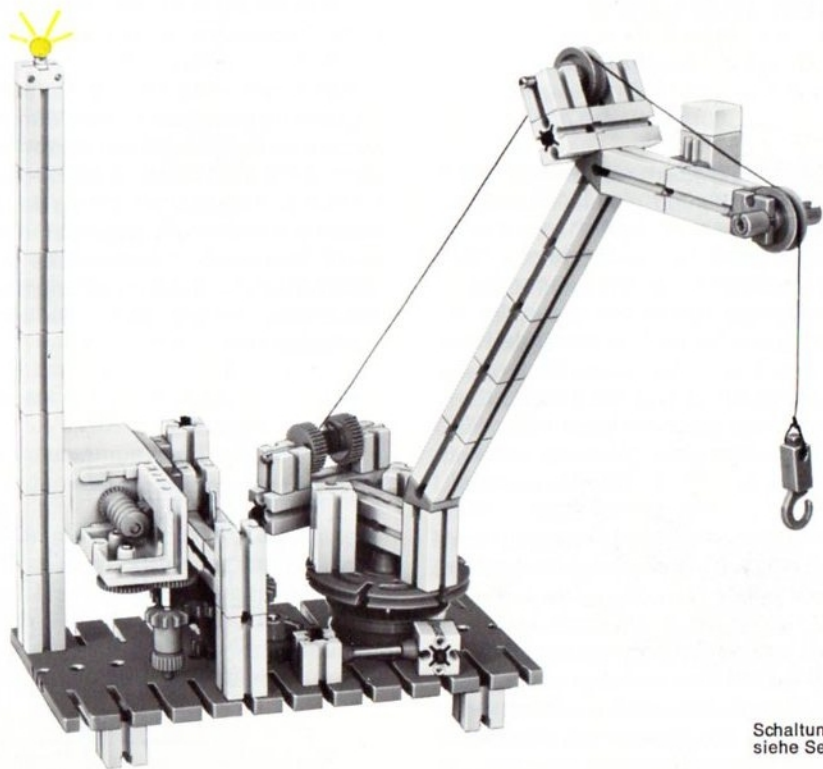
von unten



Baustufe 1



Baustufe 2



Schaltung  
siehe Seite 60



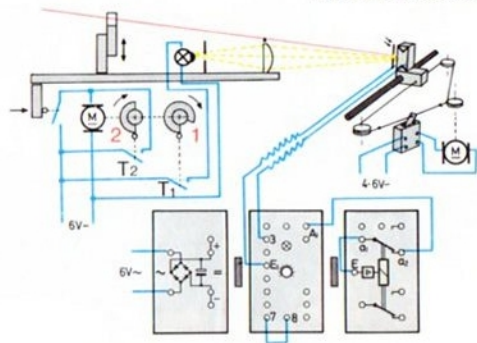
# Wir schießen mit Licht

Wer Zukunftsromane gelesen hat, wird wissen, was ein Blaster ist: ein alles versengendes Lichtgewehr. Ein solches wollen wir bauen – natürlich in einer ungefährlichen Form –, und dazu auch gleich noch einen Schießstand mit Trefferanzeige. Fangen wir gleich mit dem Lichtgewehr an! Es soll uns in die Lage versetzen, kurze Lichtblitze fein gebündelt auf ein Ziel zu werfen. Alle Teile, vom Abzug bis zu Kimme und Korn, sitzen auf dem „Gewehrschaft“, den wir durch Aneinanderfügen von Bausteinen 30 erhalten. Fügen Sie zur Versteifung Achsen in die Nuten! An ein Ende setzen wir nun den Abzughebel, für den wir einen Federgelenkstein verwenden. Weiter brauchen wir zwei Kontaktstücke, die so angeordnet sind, daß sie durch Drücken des Abzugs den Steuerstromkreis schließen.

Und nun machen wir uns an die Vorrichtung, die dafür sorgt, daß auf kurzes Antippen des Abzugs ein Lichtblitz ausgesandt wird. Wer einen mini-mot. 1 besitzt, baut ihn direkt an das Gewehr an. Wer nur einen großen ft-Motor verwenden kann, baut die

Lichtsteuerung auf eine kleine Grundplatte und stellt die Verbindung zum Gewehr durch Kabel her. Auf die Getriebewelle setzen wir rechts und links je eine Schaltscheibe. Die erste Schaltscheibe gibt sofort nach dem Anlauf des Motors den Aus-Taster  $T_1$  kurze Zeit frei, so daß ein kurzer Lichtimpuls entsteht. Die zweite Schaltscheibe sorgt dafür, daß der Motor nach einer Umdrehung der Getriebewelle sich selbst stillsetzt; vorausgesetzt, der Abzug ist dann schon freigegeben. Andernfalls gibt Ihr Gewehr „Licht-Salven“. Die Einstellung der Nocken der Schaltscheiben entnehmen Sie am besten dem Verdrahtungsplan.

Modell siehe Seite 66/67



Der Lichtstrahl, den die Linsenlampe abgibt, wird durch eine Linse gebündelt. Um echte Zielübungen durchführen zu können, darf der Lichtstrahl in einer Entfernung von 2–3 Meter keinen größeren Durchmesser als etwa 1–2 cm haben. Das erreicht man nur, wenn man im Abstand von ca. 2 mm vor der Lampe eine Lochblende mit ca. 0,5 mm Durchmesser bringt. Dazu verwenden Sie die Kreuzschlitzblende Ihres Baukastens. Den Kreuzschlitz kleben Sie mit Papierstreifen entsprechend zu. Nachdem Sie auf Dauerlicht geschaltet und das „Gewehr“ auf ein Gestell gesetzt haben, richten Sie den Lichtstrahl auf eine 2–3 m entfernte helle Wand. Dann verschieben Sie die Lampe samt Lochblende so lange, bis der Lichtfleck auf der Wand so klein als möglich geworden ist. Vergessen Sie nicht, daß der Abstand zwischen Linsenlampe und Lochblende immer 2–3 mm betragen sollte.

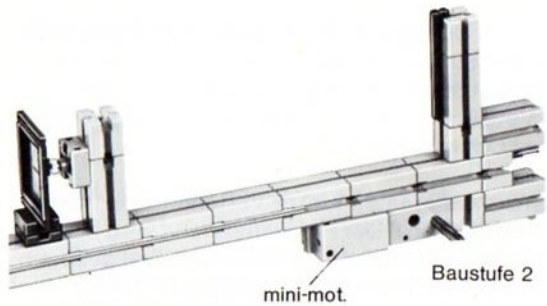
Jetzt wird noch die Kimme in die richtige Höhenlage versetzt und schließlich auch noch die Linse seitlich so lange verschoben, bis man durch Kimme und Korn genau den weißen Lichtfleck an die Wand anvisiert. Wenn Sie mit einer anderen Schußentfernung arbeiten wollen, so müssen Sie die Justierung erneut vornehmen.

Und nun bauen wir den Schießstand. Als Ziel ver-

wenden wir die lichtempfindliche Schicht eines Fotowiderstandes. Beim Modell ist ein Papp-Hase auf eine schwarze Kappe mit großer Bohrung aufgeklebt. Vergessen Sie nicht, daß der Hase ein ebenso großes Loch erhalten muß.

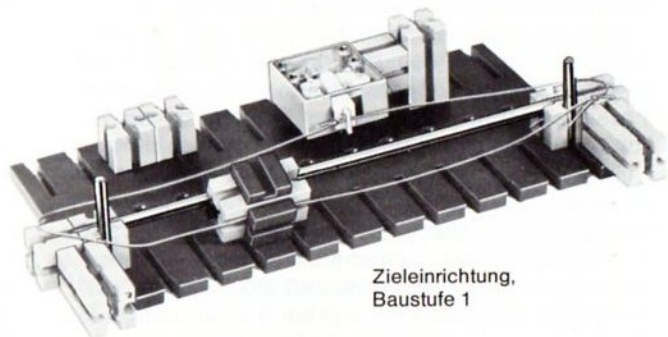
Wer einen weiteren Motor zur Verfügung hat, macht das Ziel beweglich. Der Fotowiderstand wird auf einer Achse 180 geführt und von einem Seil gezogen. Zwei Knoten im Seil sorgen in bekannter Weise dafür, daß der Polwendeschalter jeweils umgeschaltet wird, wenn der Hase die Enden seiner Führungsbahn erreicht hat. Die Getriebeachse wird vom Seil zweimal umschlungen oder – siehe Modell – man erhöht die Reibung, indem man ein kurzes Stück Gummischlauch mit 4 mm Innendurchmesser über die Getriebeachse zieht. Dann reicht eine einfache Umschlingung.

Und nun fehlt nur noch die Anzeige für den Treffer. Dazu wird der Fotowiderstand an den Elektronik-Grundbaustein angeschlossen. Da diese Schaltung eine hohe Empfindlichkeit fordert, stecken wir eine Schaltbrücke zwischen den Buchsen 7 und 8. Mit dem Drehknopf wird die den Lichtverhältnissen entsprechende Empfindlichkeit eingestellt. Den Relaisbaustein verwenden wir als Summer. Und nun kann das Wettschießen beginnen.



mini-mot.

Baustufe 2

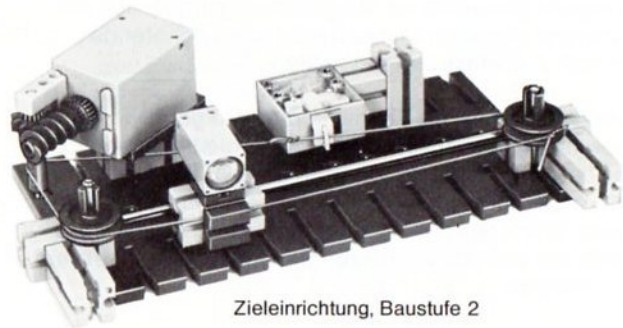
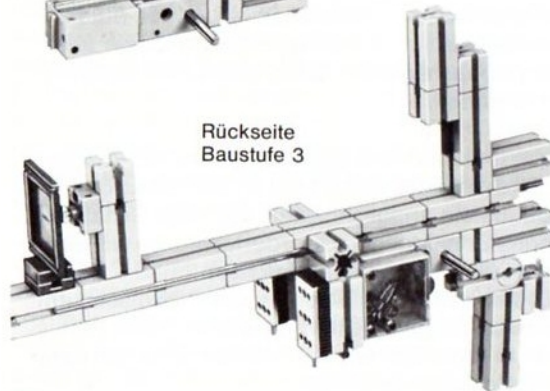


Zieleinrichtung,  
Baustufe 1

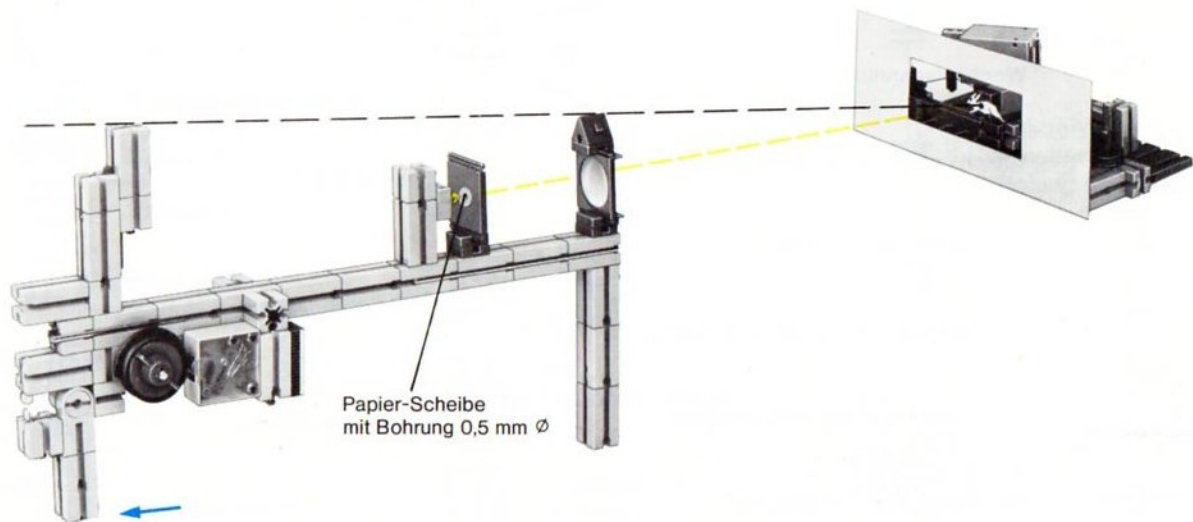
Baustufe 1



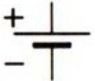













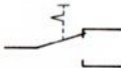

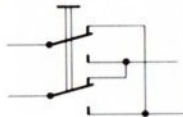
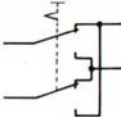


Rückseite  
Baustufe 3











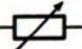







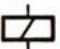


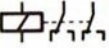

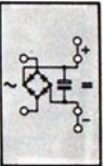

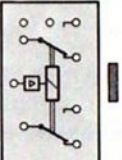


Zieleinrichtung, Baustufe 2



# Schaltzeichen

		alte Norm		neue Norm
	Batterie		Ein-Taster (Schließer)	
	Gleichspannung		Aus-Taster (Öffner)	
	Wechselspannung		Umschalt-Taster (Wechsler)	
	Gleich- oder Wechselspannung		Ein-Aus-Schalter	
	Leitung mit Abzweigung		Umschalter	
	Leitungskreuzung (ohne Verbindung)		Polwendeschalter	
	Stromabnehmer mit Stromschiene			
	Steckerbuchse und Stecker			

	Glühlampe		Differenz-Verstärker		Diode
	Linsenlampe		Negationsglied		Brücken-Gleichrichter
	Gleichstrom-Motor		Widerstand		Kondensator
	Elektromagnet		einstellbarer Widerstand		Elektrolyt-Kondensator (Polung beachten)
	Rückschluß-Platte		Fotowiderstand		Lautsprecher
	Dauermagnet		Heißeleiter		Mikrofon
	Relaisspule		Feuchtigkeits-fühler		Tauchelektroden
	Relais mit 2 Umschalt-Kontakten		elektronischer Schwellwert- Schalter		Gleichrichter- Baustein mit Zwischenstecker
	Verstärker				
	Relaisbaustein mit Verstärker				

## Stückliste ec 3

Benennung	Zusatz-		Art.-Nr.	Stück-	Benennung	Zusatz-		Art.-Nr.	Stück-
	kasten					kasten			
Mikrofon-Lautsprecher-Baustein	h4ML	1	3 36394 1	1	Baustein 15	026	6	3 31005 1	4
Verbindungsstecker	*		3 36380 1	1	Baustein 15 mit rundem Zapfen	030	2	3 31059 1	2
Linse I, f=35 mm	*		3 31365 1	1	Gelenkstein mit Zapfen rund und eckig	030	1	3 31009 1	1
Linse II, f=70 mm	*		3 31366 1	1	Achse 180	029	2	4 31309 3	2
Planspiegel	*		3 31368 1	2	Lichtleitstab 180			4 37526 1	1
Hohlspiegel	*		3 31369 1	1	Lichtleitwinkel	*		4 31375 1	2
Spiegelblech	*		4 31370 2	1	*Diese Teile sind in der fischertechnik Service-Box Ihres Spielwarenhändlers enthalten.				
Schlitzblende	*		4 31372 1	1					
Kreuzblende	*		4 31373 1	1					
Taster	em 5	2	3 31332 1	1					

# Weitere Elektronik-Bausteine



Mit dem Monoflop verlängert oder verzögert man Signale bis zu 60 Sekunden, mit externem Kondensator noch länger. Dieser monostabile Multivibrator

besitzt einen Vorbereitungseingang, mit dem die Steuerung gesperrt werden kann. Die Ausgänge sind zueinander invers.

Das Flipflop speichert Signale. Man benötigt es auch für Zähler, Teiler und Schieberegister. Dieser bistabile Multivibrator hat 2 direkte und 2 Impulseingänge sowie einen gemeinsamen Pulseingang CP, der gesperrt werden kann. Die Ausgänge sind zueinander invers.

Mit dem And-Nand-Baustein verknüpft man bis zu 4 Eingangssignale zu einem Ausgangssignal. Das eingebaute Signallämpchen leuchtet nur dann, wenn die Eingänge A und B und C und D mit „-“ verbunden oder nicht beschaltet sind. Die Ausgänge sind zueinander invers.

Auch mit dem Or-Nor-Baustein werden bis zu 4 Eingangssignale verarbeitet. Das eingebaute Signallämpchen leuchtet, wenn Eingang A oder B oder C oder D mit „-“ verbunden oder nicht beschaltet ist. Die Ausgänge sind zueinander invers.

Der dynamisch And-Baustein enthält 2 dynamisch-And-Glieder, deren Ausgänge die zusätzlichen Eingänge X des Flip-Flop steuern. Jeder besitzt einen Vorbereitungseingang.



## Was kommt jetzt?

Nachdem Sie nun praktisch alle mit dem Elektronik-Grundbaustein möglichen Schaltungen kennengelernt haben, dürfte es Ihnen nicht schwer fallen, entsprechend Ihrem Besitz an fischertechnik-Baukästen noch schönere und größere Modelle zu bauen und mit optoelektronischen Mitteln zu steuern. Ihrer Phantasie sind keine Grenzen gesetzt.

Wer noch keinen Statik-Baukasten besitzt, sollte vielleicht erst einmal mit diesem interessanten Material weitermachen und sich dann den beiden Elektromechanik-Ausbaustufen em 2 und em 3 zuwenden.

Interessieren Sie elektronische Schaltungen besonders, so sollte Ihr nächster Wunsch ein fischertechnik-Elektronik-hobby-Labor 1 sein. Anhand seines 300 Seiten starken Experimentierbuches und Ihrer eigenen Messungen an den beschriebenen einfachen Schaltungen werden Sie mit der Arbeitsweise von Wissenschaftlern vertraut, ohne den Blick für die Anwendungen der Schaltungen in der Technik zu verlieren. Im hobby-Labor 1 werden „nur“ einfache elektronische Bauelemente behandelt. Leider sind nun einmal ausreichende Grundkenntnisse vom Gleichstromkreis Voraussetzung für das schöpferische Arbeiten mit den schwierigen Transistor- und Thyristor-Schaltungen. Deshalb folgen die Untersuchungen an Transistoren erst im hobby-Labor 2.

Wer sich jedoch in erster Linie für die Steuerung von Modellen mit elektronischen Mitteln interessiert, greift zum hobby-Experimentier- und Modellbuch 4–3 und freut sich auf Schaltungen mit weiteren Elektronikbausteinen, z. B. mit Flipflop und Monoflop oder mit AND-NAND bzw. OR-NOR-Bausteinen.



fischertechnik von den Fischer-Werken, aus denen auch die weltbekannten grauen Nylon-Dübel kommen.

fischertechnik comes from the Fischer Factories in Western Germany which also make the world-famous Nylon Fixing Devices.

fischertechnik fabriqué par les usines Fischer mondialement connues par sa gamme de chevilles grises en Nylon.

fischertechnik dagli stabilimenti Fischer-Werke dai quali provengono anche i tasselli di Nylon grigi rinomati in tutto il mondo.

fischertechnik van de Fischer Fabrieken, waar ook de wereldbekende grijze Nylon-pluggen vandaan komen.

