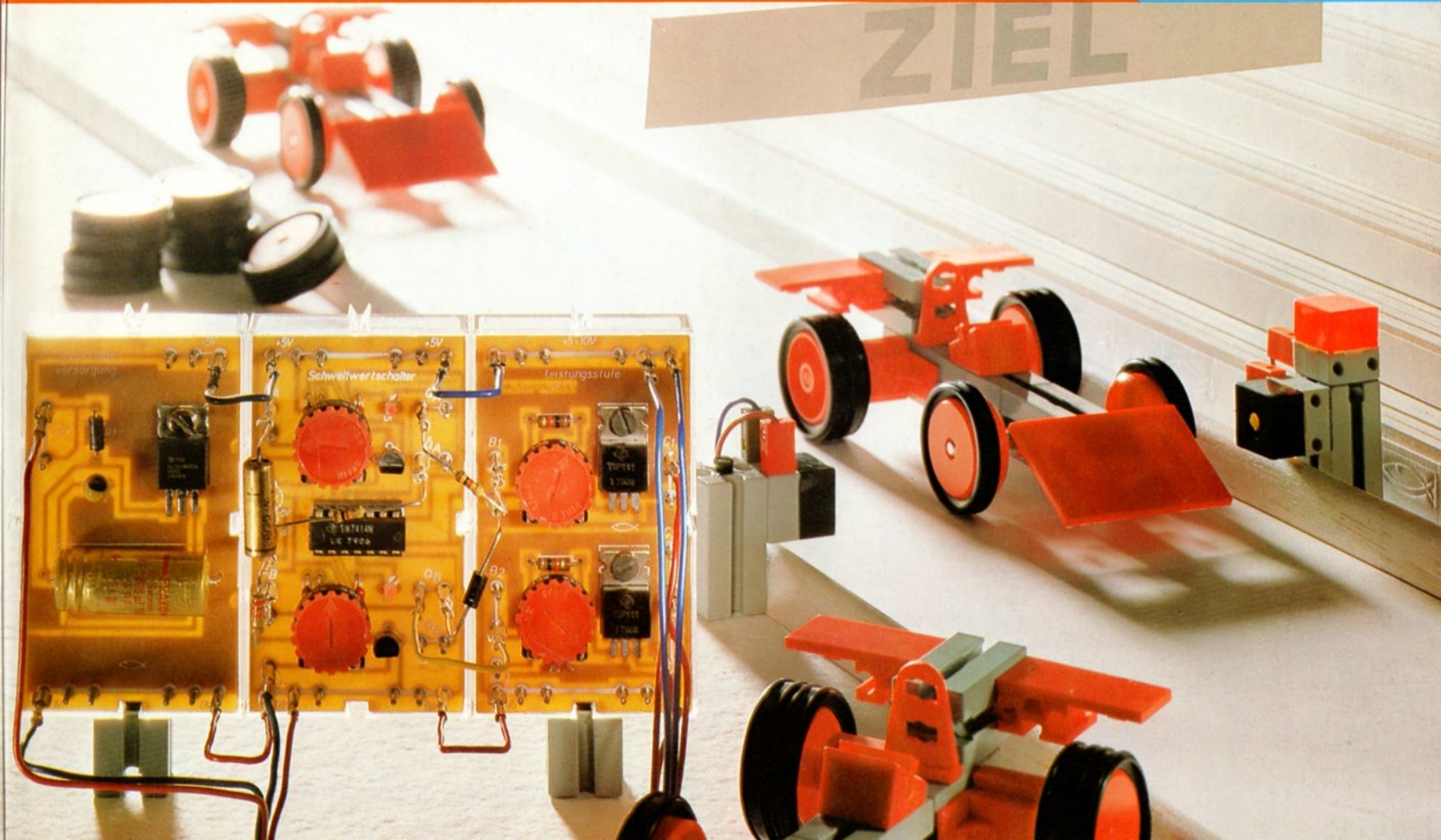


Elektronik

fischertechnik®



ZIEL



Elektronik



Zum Bau der Modelle genügen: Start 100, Motor + Getriebe, Elektromechanik. Der größte Teil der einführenden Versuche kann allein mit dem fischertechnik-Netzgerät durchgeführt werden.

Inhalt

Das neue Kontaktsystem	4	Klingelpendel	32	Getaktetes Förderband	67
Das fischertechnik-Netzgerät	6	Alarmanlage	34	Signale und Sirenen	68
Schaltzeichen und Schaltpläne	8	Zielanzeige	36	Spule und Magnet	70
Der Fotowiderstand	9	Melo-Tron	38	Drehzahlüberwachung	72
Der Trick mit der Selbsthaltung	10	Der Kondensator	40	Achtung Baustelle!	74
Festwiderstände	11	Weicher Start und Stop	44	Elektronische Wünschelrute	76
Der Leistungsstufen-Baustein	12	Zeitschalter	46	Der Motor als Dynamo	77
Steuern mit Licht	16	Achtung – Zeit läuft!	48	Klatsch-Schalter	81
Wir steuern ein Transportband	18	Die Zeit spielt mit	50	12-Minuten-Schalter	82
Lichtsteuergerät	20	Glücksrad	52	Dampflok-Geräusche	87
Steuern mit Potentiometer	21	Taktgeber	54	Schaltzeichen-Übersicht	90
Die Diode	23	Automatischer Warnblinker	56	Fehlerquellen	91
»Spannungsversorgung 5V« und Schwellwertschalter	25	Töne und Geräusche	58	Schaltungen und Prüfung der Elektronik-Bausteine	92
Elektronik auf Rädern	28	Elektronischer Spezialschalter	62	Stückliste	96
Dämmerungsschalter	31	Zwischen Start und Stop	64		
		Der Transistor-Widerstand	66		

Einführung

Lieber fischertechnik-Freund!

Moderne Bauelemente mit integrierten Schaltungen, die sogenannten »IC's«, haben die Welt der Technik und der Arbeit verändert. Klar, daß auch die fischertechnik-Elektronik der Entwicklung gefolgt ist:

Das heute überall in der elektronischen Technik verwendete Kontaktsystem hat das Aussehen der neuen Elektronik-Bausteine gründlich verändert.

Durch die Verwendung von IC-Bauelementen wurden die Anwendungsmöglichkeiten der Bausteine nicht nur bedeutend gesteigert – sie sind auch preisgünstiger als die früheren ec-Bausteine.

■ Hauptanwendungsgebiet der neuen ft-Elektronik (ft steht für fischertechnik) ist selbstverständlich nach wie vor der Modellbau. Beispiele dafür sind in diesem Buch enthalten.

Aber auch Modelle aus dem »Motor + Getriebe«- sowie dem »Statik«-Baukasten können ohne weiteres mit hier besprochenen Schaltungen gesteuert werden.

Und natürlich auch die Bau-Spiel-Bahn!

■ Sehr viel Spaß macht die Anwendung der neuen Lautsprecherbox: Das Knurren und Quietschen einer Drachenkuh, Vogelzwitschern, Martinshorn, Alarmsirenen und das Zischen einer Dampflokomotive – das ist alles mit der neuen ft-Elektronik darzustellen!

■ Auf die Dauer kommt kein Elektroniker ohne elektromechanische Bauelemente aus. Auch für den ft-Modellbauer sind Schalter und Taster ebenso wichtig wie z. B. Reedkontakt, Elektro- und Dauer-

magnet! Dafür gibt's etliche hochinteressante Beispiele in diesem Buch.

Der Anfänger sollte die Kapitel des Anleitungsbuches der Reihe nach »durchspielen«, nichts übereilen und auch nichts auslassen, weil ein Kapitel auf dem anderen aufbaut! Das schrittweise Vorgehen macht schon deshalb viel mehr Spaß, weil es mit Sicherheit zum Erfolg führt.

Übrigens: Ein ■ vor dem Textabschnitt bedeutet: „Hier gibt's was zu tun!“ oder „Das ist wichtig!“

Aber nicht nur der Anfänger wird mit der neuen Elektronik viel Spaß haben – auch für ausgesprochene Fachleute sind einige »Leckerbissen« dabei, die sie sicherlich mit Schmunzeln zu sich nehmen werden.



Das neue Kontaktsystem

Pin und Steckhülse bilden zusammen nach Bild 4–5 (das bedeutet: Bild 4 auf Seite 5) das neue Kontaktsystem. Wie man es mit dem gewohnten Stecker-Buchse-System kombinieren kann, und was dabei zu beachten ist – das wird auf dieser und der nächsten Seite beschrieben.



Steckermontage

- Zu allererst wird der Elektronik-Baustein »Leistungsstufe« nach Bild 1–4 mit zwei Steckern versehen. Auf den linken Pin der oberen Pinreihe »5 . . 10 V« kommt ein roter und entsprechend auf die untere Pinreihe »0 V« ein grüner Stecker. Stecker auf den Pin setzen und schwach andrücken; Schraube so weit lockern, bis der Stecker auf den Pin rutscht; Schraube festziehen. Wenn sich die Schraube nicht festziehen läßt, anderen Stecker probieren – einer paßt immer.
- Auf das freie Ende aller roten und des einen grauen Kabels mit nur einer Steckhülse werden rote Stecker nach den Bildern 2–4 und 3–4 montiert. Die blauen Kabel werden mit grünen Steckern versehen.

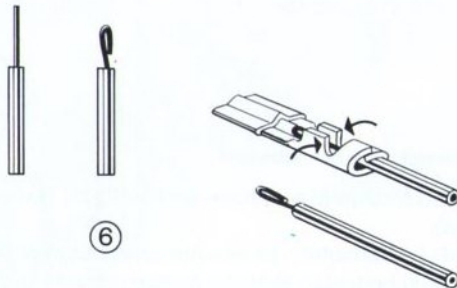
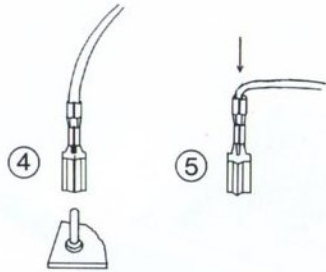


Wichtige Hinweise

Damit die Schaltungen später einwandfrei funktionieren, müssen unbedingt folgende Hinweise beachtet werden:

- Beim Aufstecken einer Steckhülse auf den Pin niemals das Kabel auf die scharfe Kante der Hülse drücken (Bild 5–5)! Dadurch können die dünnen Drähte innerhalb der Isolierung beschädigt oder gar abgequetscht werden.
- Neue Steckhülsen nicht zu weit auf den Pin schieben! Man bekommt sie sonst nur schwer wieder herunter.
- Zum Lösen der Steckverbindung nie am Kabel oder am Anschlußdraht eines Bauelementes ziehen! Immer nur die Steckhülse anfassen!
- Sollte trotzdem ein Kabel durchgescheuert oder abgerissen werden, kann eine Ersatz-Steckhülse aus dem Baukasten nach Bild 6–5 aufgequetscht werden. Dazu ist eine schmale Flachzange nötig.

Das neue Kontaktsystem

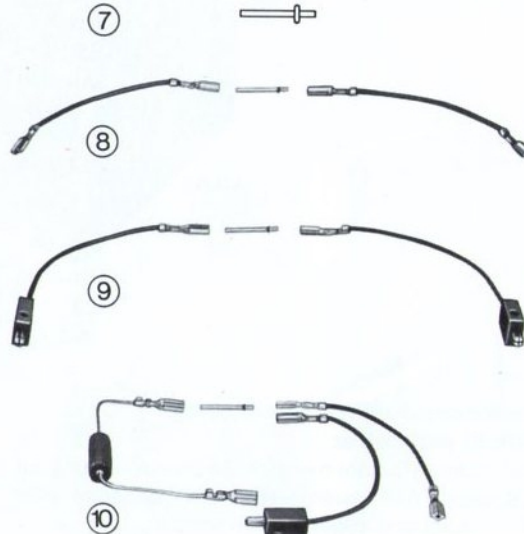


Kontaktstifte

Die kleinen Röhrchen (Bild 7-5) sind unentbehrlich, wenn Kabel oder Drahtanschlüsse von Bauelementen verlängert werden müssen.

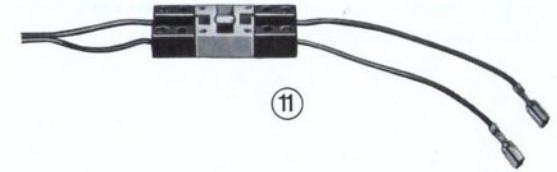
Die Bilder 8-5 bis 10-5 zeigen entsprechende Beispiele.

So wird die Steckverbindung nach Bild 9-5 z. B. schon für den ersten Versuch auf Seite 7 benötigt, sofern kein Elektromechanik-Kasten mit 2-Stecker-Kabeln vorhanden ist.



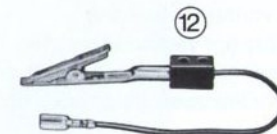
Leuchtsteine

Ein nicht anderweitig gebrauchter Leuchtstein kann dazu verwendet werden, um eine Doppellitze mit Steckhülsen zu versehen (Bild 11-5).



Krokoklemme

So nennen wir kurz die im Bild 12-5 gezeigte Krokodilklemme. Sie wird immer dann gebraucht, wenn auf einem Elektronik-Baustein kein Pin mehr frei ist und trotzdem eine Verbindung hergestellt werden muß. Eine andere Anwendung zeigt Bild 5 auf Seite 11.



Das fischertechnik-Netzgerät

Das im Bild 1-6 gezeigte Netzgerät ist die Energiequelle für uns. Bei Verwendung eines Eisenbahntrafos oder anderer Netzgeräte kann keine Garantie für das Funktionieren der Bauelemente dieses Kastens übernommen werden! Auf den folgenden beiden Seiten wollen wir uns näher mit den Eigenschaften des Netzgerätes beschäftigen. Dabei leistet uns der Lautsprecher gute Dienste.

Wichtige Hinweise

Bild 1-6 zeigt das neuere Netzgerät. Versuche und Schaltungen sind in diesem Buch jedoch so ausgelegt, daß auch das ältere Netzgerät verwendet werden kann.

Beide fischertechnik-Netzgeräte sind kurzschlußfest. Dafür sorgt die eingebaute Thermosicherung.

Die Spannung am vorderen Ausgang

kann mit dem Drehknopf verändert werden. Das gilt für die Höhe ebenso wie für die Polarität der Ausgangsspannung. Wir kommen gleich noch darauf zurück.

Die Spannung am seitlichen Ausgang

ist nicht veränderbar.

Am älteren NG steht hier eine Wechselspannung zur Verfügung. Am neuen Gerät kann dagegen eine Gleichspannung abgenommen werden.

Vereinfachte Schreibweise

Statt Netzgerät schreiben wir künftig im Text einfach NG.

NG [v] bedeutet: vordere Ausgangsbuchsen des NG
NG [s] bedeutet: seitliche Ausgangsbuchsen des NG



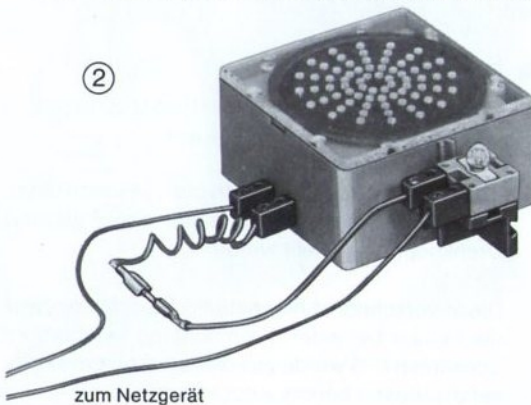
Das fischertechnik-Netzgerät

Die Gleichspannung des Netzgerätes pulsiert

Das hatten wir schon bei der »Elektromechanik« herausgefunden und für das Schnarren der Drachenhöhle ausgenutzt.

- 100mal in der Sekunde schwankt die Gleichspannung zwischen Null und dem Höchstwert hin und her – und mit ihr die Membran unseres Lautsprechers. Zum Ausprobieren schalten wir ihn nach Bild 2–7 mit der Linsenlampe »in Reihe«, damit er nicht zu heiß und dadurch beschädigt wird.

An beiden NG-Ausgängen ist der »Brumm« unüberhörbar. Am seitlichen Ausgang des älteren NG klingt er wegen der Wechselspannung anders.



Im allgemeinen schätzt der Elektroniker das Pulsieren der Gleichspannung gar nicht. Aber auf Seite 44 lernen wir eine für uns Modellbauer sehr interessante Schaltung kennen, die nur mit pulsierender Gleichspannung funktioniert.

Höhe der Ausgangsspannungen

Die Länge einer Strecke wird in Meter (m) gemessen. Die Maßeinheit für die Höhe der elektrischen Spannung ist das Volt (V).

- Mit der Versuchsanordnung 2–7 können wir feststellen, daß die Spannung am vorderen Ausgang des voll aufgedrehten NG etwas höher sein muß als die am seitlichen Ausgang: Die Linsenlampe leuchtet deutlich heller. Tatsächlich beträgt die Spannungshöhe am NG [v] bei dieser Schaltung etwa 8 V, am NG [s] dagegen nur rund 7 V. Beim älteren NG ist der Spannungsunterschied geringer.

Polarität der Ausgangsspannungen

Im Gegensatz zur Elektromechanik spielt die Polarität der Versorgungsspannung – das ist die Lage der Pole an den Buchsen des NG – eine große Rolle! Wenn eine Schaltung später nicht funktionieren sollte, muß zuerst geprüft werden, ob sie »polrichtig« angeschlossen wurde (siehe auch Seite 91)!

- Beim vorderen NG-Ausgang liegt der Minus(-)pol immer an der Buchse, zu welcher die Drehknopf-nase jeweils hinzeigt. Das gilt für alle fischertechnik-Netzgeräte.

- Die Lage der Pole (= Polarität!) am seitlichen Ausgang ist beim neuen NG mit + bzw. – auf der Deckplatte gekennzeichnet.

Bei Wechselspannung gibt es keine Polaritätsangabe, weil diese Spannung die Polarität 50mal je Sekunde wechselt.

Stromkreis und Stromrichtung

Wer die »Elektromechanik« besitzt, weiß schon: Die Quellenspannung treibt den Strom durch Leitungen und Lastwiderstände, z. B. Lampen, Motore usw., – vorausgesetzt: Der »Stromkreis« nach Bild 3–7 ist nirgendwo unterbrochen und die Quelle (unser Netzgerät) ist eingeschaltet.

- Wichtig: Dabei fließt der Strom vom (+)Pol der Quelle weg zum (-)Pol der Quelle hin!



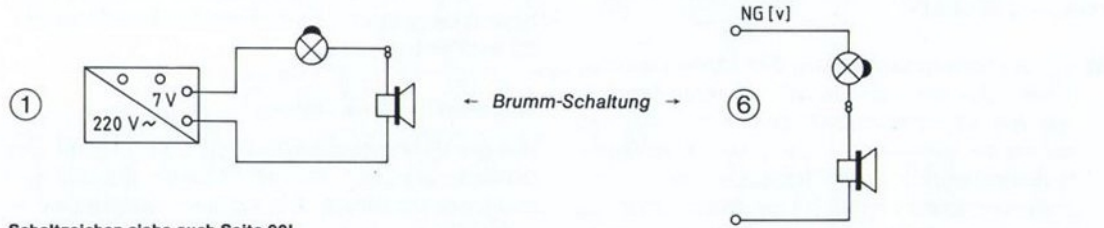
Schaltzeichen und Schaltpläne

Man braucht keinen Plan, um sich in einem Dörfchen zurechtzufinden. In einer großen Stadt kommt man ohne Straßenplan nicht aus. Ähnlich geht's dem Elektroniker: Für die einfachen Schaltungen 2-7 oder 3-9 genügen Fotos für den Aufbau. Aber schon ein paar Bauelemente oder Kabel mehr – und aus ist es mit der Übersicht!

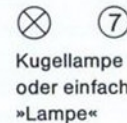
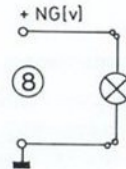
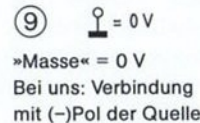
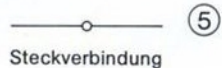
Auch bei uns werden die Schaltungen bald komplizierter und wir brauchen die nachfolgend beschriebenen Schaltzeichen und Schaltpläne.

Die eben erprobte *Brumm-Schaltung* 2-7 wird als Schaltplan nach Bild 1-8 dargestellt. Die darin verwendeten Schaltzeichen sind in den Bildern 2-8 bis 5-8 erklärt.

„Warum so umständlich?“ könnte man da fragen. Stimmt! Das NG-Symbol ist gar nicht nötig, wenn wir nur die Ausgangsbezeichnung nach Bild 6-8 anschreiben. Zufrieden?



Schaltzeichen siehe auch Seite 90!



Verdrahtungsplan und Stromlaufplan

So nennt man die Möglichkeiten, eine Schaltung darzustellen. Die Schaltpläne in diesem Buch erfüllen beide Aufgaben. Wie das zu verstehen ist, soll anhand eines ganz simplen Beispiels erklärt werden:

■ Verdrahtung; bitte mitmachen:

- Aus dem Schaltzeichen 7-8 geht hervor, daß für die Schaltung 8-8 keine Linsen-, sondern eine einfache Lampe verwendet werden soll.
- Die Lampe soll an NG [v], also am vorderen NG-Ausgang angeschlossen werden.
- Damit das mit den »Strippen« aus unserem Kasten möglich ist, müssen – das zeigen die Kringelpaare (s. a. Bild 4-8!) – jeweils zwei Kabel nach Bild 9-5 mit Hilfe eines Kontaktstiftes miteinander verbunden werden.

Nach richtiger Verdrahtung wird die Lampe hell leuchten.

■ Stromlauf; bitte mitlesen:

- Das Pluszeichen vor NG [v] und das Massezeichen im Plan 8-8 sagen folgendes aus:

Der Strom soll die Lampe von oben (+) nach unten (-) durchfließen. Dementsprechend muß also der Drehknopf eingestellt werden.

- Diese Vorschrift ist hier natürlich überflüssig, weil die Lampe bei jeder Stromrichtung leuchtet! Im Schaltplan 6-8 wurde aus diesem Grunde die Polaritätsangabe bereits weggelassen.

Der Fotowiderstand

(Start-100)

Nun wollen wir uns mit den elektronischen Bauelementen aus unserem Baukasten vertraut machen. Die zum Bau von Versuchsanordnungen bzw. Modellen zusätzlich benötigten Kästen, Taster oder Schalter sind unter der jeweiligen Überschrift aufgeführt. Eine Klammer darum bedeutet: „Zur Not geht's auch ohne . . .!“

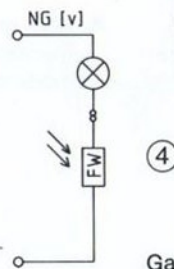
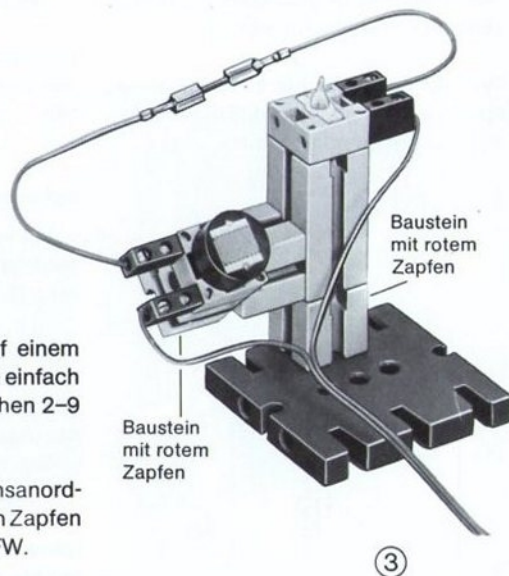
Wir beginnen am besten mit dem Fotowiderstand! Woher der Name kommt, werden wir gleich selber herausfinden.



Der Fotowiderstand 1-9 ist bereits fest auf einem Leuchtstein montiert. Wir nennen das Ganze einfach FW. Diese Abkürzung ist auch im Schaltzeichen 2-9 für »Fotowiderstand« eingetragen.

■ Zunächst bauen wir die einfache Versuchsanordnung 3-9 auf. Zwei Bausteine-15 mit rotem Zapfen sorgen für allseitige Beweglichkeit des FW.

■ Die *Reihenschaltung* von FW - Lampe wird genau so verdrahtet wie die Brumm-Schaltung 2-7. Der Schaltplan 4-9 enthält keine Polaritätsangabe; also ist es egal, in welcher Richtung das NG voll aufgedreht wird - oder?



■ Und nun bitte tüchtig spielen und dabei auf die Lampe achten:

- Bei Tag den FW langsam zum hellen Fenster hin- und wieder wegdrehen. Näher mit der Anordnung ans Fenster herantreten oder umgekehrt.
- Abends benutzen wir für dieselben Versuche eine hell leuchtende Taschenlampe oder Tischlampe. Dabei darf der FW die heiße Glühlampe natürlich nicht berühren!

Ganz offensichtlich leuchtet die Lampe um so heller, je stärker der FW beleuchtet wird.

Anders ausgedrückt: Der FW *leitet* den Strom um so besser, je stärker er beleuchtet wird - und umgekehrt. Die Lampe zeigt es deutlich an!

Noch anders gesagt: Der *Widerstand*, den der FW dem Strom entgegensetzt, ist *lichtabhängig* (daher: Foto-Widerstand!): Je stärker der FW beleuchtet wird, um so geringer wird sein *Widerstandswert*.

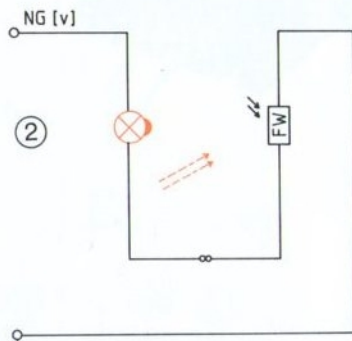
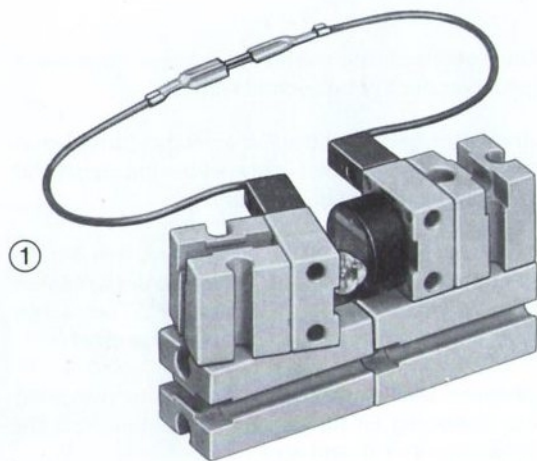
Übrigens: Die Polarität der an die Schaltung angelegten Spannung ist für den FW bedeutungslos. Der Schaltplan 4-9 stimmt also.

Der Trick mit der Selbsthaltung

(Start-100)

Schon nach den ersten Versuchen ist uns sicher klar geworden, daß wir mit dem FW unwahrscheinlich viel anfangen können. Dafür gleich ein verblüffendes Beispiel!

- Für den folgenden Versuch verwenden wir statt der Lampe die noch ungebrauchte Linsenlampe aus unserem Kasten. Sie wird nach Bild 1–10 am Baustein-15 mit rotem Zapfen montiert.
- Die Verdrahtung der Reihenschaltung nach Bild 2–10 ist wohl trotz der etwas anderen Darstellung kein Problem mehr für uns.
- Jetzt wird die Linsenlampe mitten auf den FW gerichtet. Abstand zwischen beiden etwa 1 mm. NG voll aufdrehen und – nichts rührt sich.
- Bitte den FW von der Seite her z. B. mit einer Taschenlampe so stark anstrahlen, daß die Linsenlampe hell aufleuchtet (orange Pfeile).



Taschenlampe ausschalten und – trotzdem wird die Linsenlampe unvermindert weiterleuchten!

Wir haben die Linsenlampe sozusagen mit Licht eingeschaltet. Gut – oder?

Wir löschen sie durch Wegdrehen vom FW wieder aus.

Optische Selbsthaltung

nennt man das. Der Trick beruht darauf, daß die Anzeigelampe vom Versuch 3–9 auf den FW gerichtet wird. Das ist alles!

Wird nun der FW durch Beleuchtung mit Fremdlicht (z. B. Taschenlampe) so »stromdurchlässig«, daß die ihm zugekehrte Lampe hell genug aufleuchtet, dann hält diese selbst den Widerstandswert des FW niedrig genug, um weiterleuchten zu können, auch wenn das Fremdlicht ausgeschaltet wird.

Damit nun der FW stark genug beleuchtet wird, mußten wir die Linsenlampe einsetzen. Alles klar?

Übrigens: Die optische Selbsthaltung wird uns schon bald wieder begegnen. Dann allerdings genügt schon ein schwacher Lichtstrahl, um die Selbsthaltung einzuleiten.

Bei den auf Seite 9 und 10 geschilderten Versuchen wird der Fotowiderstand des Elektronikkastens mit einer Glühlampe in Reihe geschaltet. Aufgrund der Toleranzen in der Spannung des Netzgerätes, des Widerstandswertes des Fotowiderstandes sowie der Empfindlichkeit des Glühlämpchens kann es zu einem unbefriedigenden Versuchsergebnis kommen.

Wir bitten, die geschilderten Versuche in diesem Fall als Gedankenversuche aufzufassen. Die nachfolgenden Versuche mit dem Fotowiderstand arbeiten einwandfrei, da in allen Fällen dem Fotowiderstand ein Elektronikbaustein mit einstellbarer Empfindlichkeit nachgeschaltet ist.

Festwiderstände

(Start-100)

Es gibt kaum eine elektronische Schaltung, in der nicht Widerstandsbauelemente, oder kürzer gesagt: »Widerstände« gebraucht werden, die einen ganz bestimmten festen Widerstandswert besitzen. Davon haben wir acht Stück in unserem Kasten. Das allgemeine Schaltzeichen für »Widerstand« zeigt Bild 1–11.

Die Maßeinheit für den elektrischen Widerstand ist das *Ohm* (Ω = griech. Omega). 1000 Ω sind 1 Kiloohm ($k\Omega$), genauso wie 1000 Meter = 1 Kilometer (km) sind.

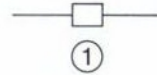
Da wir nur einen einzigen Widerstand im Ohmbereich haben (Tabelle 3–11), schreiben wir einfachheitshalber nur Ω in das Schaltzeichen des 100- Ω -Widerstandes.

Die übrigen Widerstände liegen nach Tabelle 3–11 alle im $k\Omega$ -Bereich. Deswegen können wir uns die Maßeinheit $k\Omega$ sparen und tragen nur den Zahlenwert in das Schaltzeichen ein.

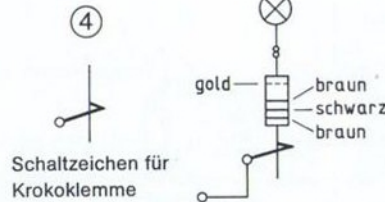
Tabelle 3–11

Stück	Farbringe			Widerst.-wert	Schaltzeichen
	1.	2.	3.		
1	b	s	b	100 Ω	
2	b	s	r	1 $k\Omega$	
1	g	v	r	4,7 $k\Omega$	
2	b	s	or	10 $k\Omega$	
1	r	r	or	22 $k\Omega$	
1	b	s	g	100 $k\Omega$	

b = braun; s = schwarz; r = rot
g = gelb; v = violett; or = orange



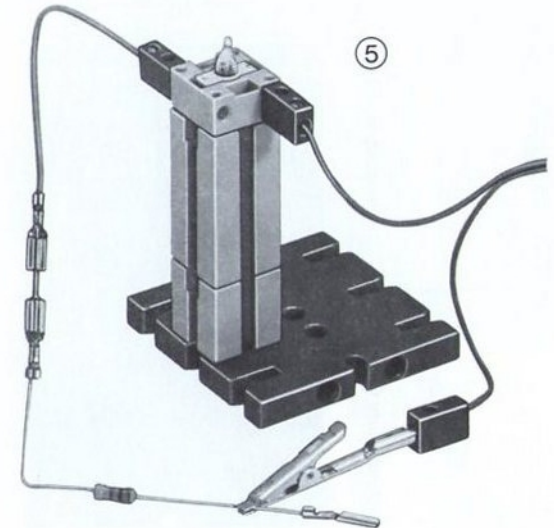
Die Farbringe kennzeichnen den *Widerstandswert*. Sie werden in der Reihenfolge von Bild 2–11 gelesen. Der 4. Ring (Gold bzw. Silber) interessiert uns nicht. Die Bedeutung der Farbkombination 1.–2.–3. Ring geht aus Tabelle 3–11 hervor.



Und nun schnell noch ein kleiner Versuch:

- Wir schalten die Lampe statt mit dem FW (Bild 2–7) mit dem 100- Ω -Widerstand (braun-schwarz-braun) in Reihe und schließen das Ganze am vorderen NG-Ausgang an (Bilder 4– und 5–11).
- NG voll aufdrehen: Die Lampe leuchtet nur schwach.

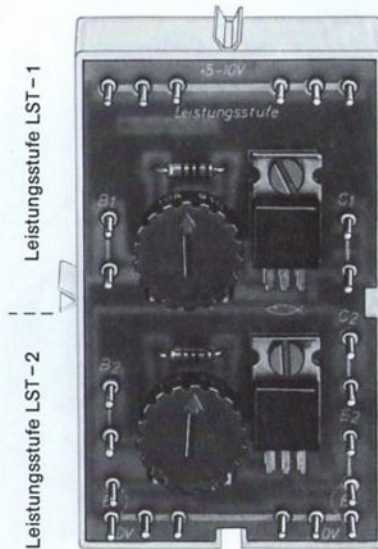
Wir schließen daraus, daß der *Widerstandswert des FW* bei starker Beleuchtung erheblich kleiner als 100 Ω sein muß, weil die Lampe dann ja viel heller leuchtet.



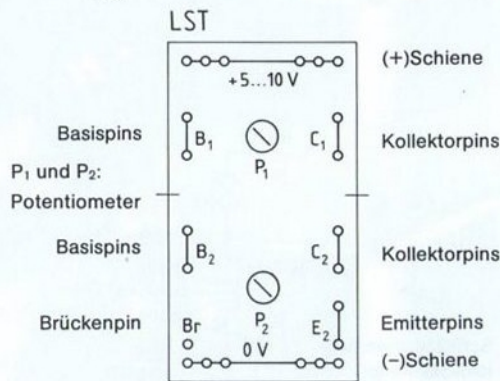
Der Leistungsstufen-Baustein

Der erste Elektronik-Baustein, mit dem wir uns beschäftigen werden, ist der Leistungsstufen- oder kürzer gesagt: »LST-Baustein«. Er wurde bereits für den Anschluß an das Netzgerät mit Steckern versehen. Schauen wir uns den Baustein zunächst etwas näher an.

- Im LST-Baustein sind zwei völlig gleiche elektronische Schaltungen untergebracht – die *Leistungsstufen* (Bild 1–12).



② Belegungsplan



- Kernstück jeder Schaltung ist das schwarze Bauelement mit den drei Anschlüssen und der Bezeichnung *TIP 110*. (Daß in den Fotos die Zahl 111 zu erkennen ist, soll uns nicht weiter stören.)

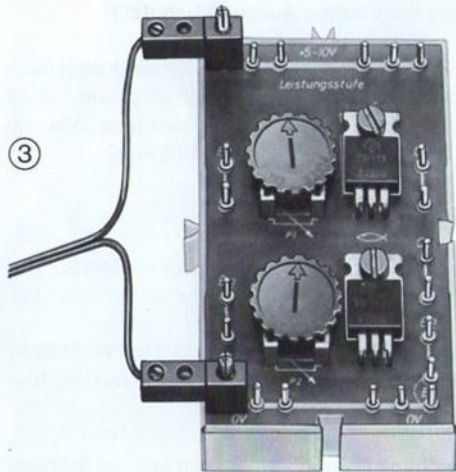
Der »schwarze Kasten« beherbergt einen *Spezialtransistor*. Uns interessiert daran nur, wie er funktioniert. Die nachstehend angeschriebenen Anschlußbezeichnungen sollten wir uns allerdings gut merken! Sie gelten für alle Transistoren.

B = Basis
 C = Kollektor
 E = Emitter

- Das Bauelement mit der roten Rändelscheibe ist ein *Potentiometer*. Wir sagen kurz »Poti« dazu.
- Der »Belegungsplan« 2–12 enthält alle Pins (= Anschlußstifte) des Bausteins. Ein Verbindungsstrich zwischen zwei oder mehreren Pins bedeutet, daß diese leitend miteinander verbunden sind. So gehören z. B. zum Basisanschluß der oberen Leistungsstufe zwei Pins.

Anschluß der Versorgungsspannung

- Der LST-Baustein muß natürlich wie jede andere Schaltung mit Spannung *versorgt* werden. Dazu wird er mit der oberen und der unteren Pinreihe z. B. nach Bild 3-13 an einen der beiden NG-Ausgänge angeschlossen.



Beim seitlichen Wechselspannungs-Ausgang des älteren NG ist das allerdings nicht ohne weiteres möglich, weil der Baustein dann nicht richtig arbeitet. Auf Seite 23 wird beschrieben, wie man da Abhilfe schaffen kann.

- Wichtig:** Der LST-Baustein muß *polrichtig* angeschlossen werden!

Das bedeutet: Die obere Pinreihe (+ 5... 10V) muß mit dem (+)Pol und die untere Pinreihe (0 V) muß mit dem (-)Pol der Quelle verbunden werden. Wir nennen deshalb die obere Pinreihe »Plus-Schiene« und die untere »Minus-Schiene«.

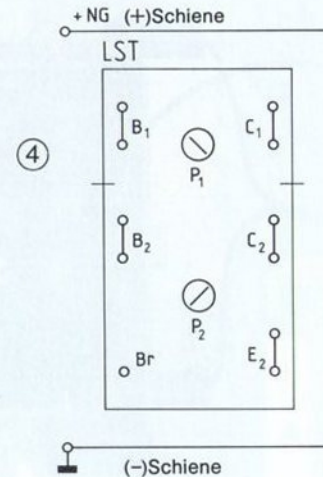
Darstellung im Schaltplan

Der Belegungsplan 2-12 ist für die Darstellung größerer Schaltungen zu unübersichtlich. Wir verwenden deswegen den vereinfachten Belegungsplan nach Bild 4-13 für die Schaltpläne.

- Darin sind die Anschlußschienen aus der Bausteinumrahmung herausgenommen. Wie wir gleich sehen werden, sind im Belegungsplan auch nur die-

jenigen Pins eingezeichnet, die tatsächlich gebraucht werden.

- An der (+)Schiene steht die Quellenbezeichnung mit der Polaritätsangabe; im Beispiel 4-13 bedeutet +NG: »Am (+)Pol eines der beiden NG-Ausgänge anschließen!«

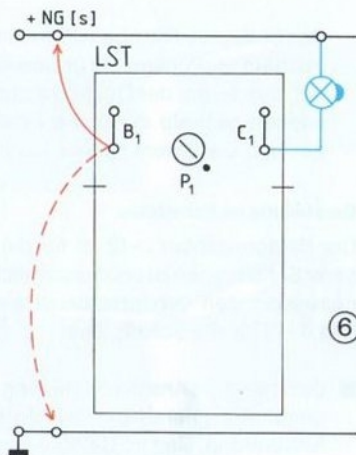
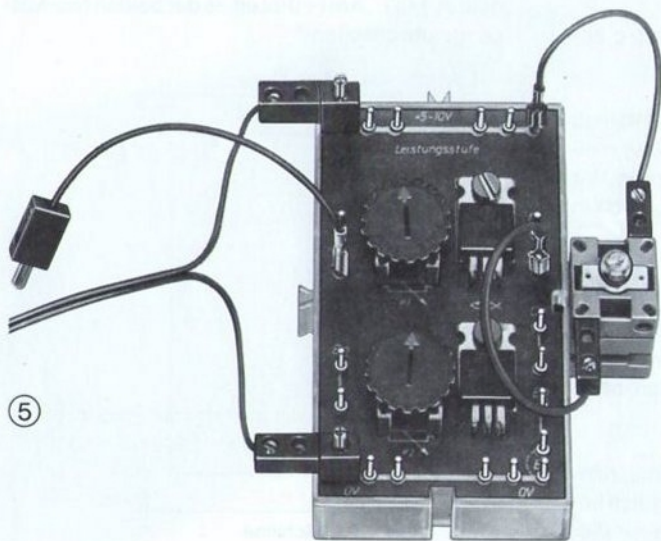


Der Leistungsstufen-Baustein

Sicher ist bei näherer Betrachtung aufgefallen, daß die untere Leistungsstufe drei Pins mehr besitzt als die obere, nämlich zwei Pins für den *Emitter*- und einen Pin für den *Potianschluß* (siehe Bild 2-12). Sollte die Behauptung „Beide Stufen sind völlig gleich!“ nicht stimmen? Das wollen wir doch sofort untersuchen!

Leistungsstufe LST-1

Zur Unterscheidung steht hinter jeder Anschlußbezeichnung eine Ziffer (= Index): eine 1 bei der oberen LST-1 und eine 2 bei der unteren LST-2.



- Zwischen der (+)Schiene und einem der C₁-Pins wird eine Linse Lampe nach Bild 5-14 bzw. 6-14 angeschlossen.
- Auf richtige Polung achten: Rote Stecker der Doppellitze an (+)Buchse des NG[s] und an roten Stecker auf der (+)Schiene des Bausteins!
- Die Potischeibe bis zum Rechtsanschlag drehen (im Plan durch einen Punkt angedeutet.)

Wichtig: Sollte dabei schon die Linse Lampe leuchten, müssen die Stecker am NG vertauscht werden!

- Anschluß der LST-1 nach Plan 6-14 am seitlichen Ausgang des neueren NG. (Beim älteren NG wird einfach der vordere Ausgang benutzt.)
- Auf einen Basispin B₁ stecken wir ein Kabel nach Bild 5-14. Mit dem Stecker tippen wir abwechselnd an einen Pin der (+)- und der (-)Schiene. Wie reagiert die Linse Lampe auf die Tipperei?

Wir stellen fest:

- Die Linse Lampe leuchtet nur dann, wenn der Basisanschluß der LST-1 mit »Plus« verbunden wird.
- Bei »offener« Basis (= die Basis ist mit nichts verbunden) oder bei Verbindung mit »Minus« leuchtet die Linse Lampe nicht.

Dieses wichtige Ergebnis wollen wir uns gut merken!

Leistungsstufe LST-2

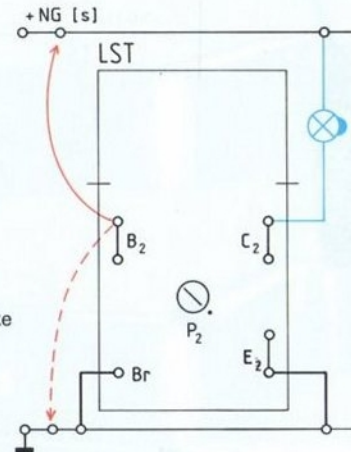
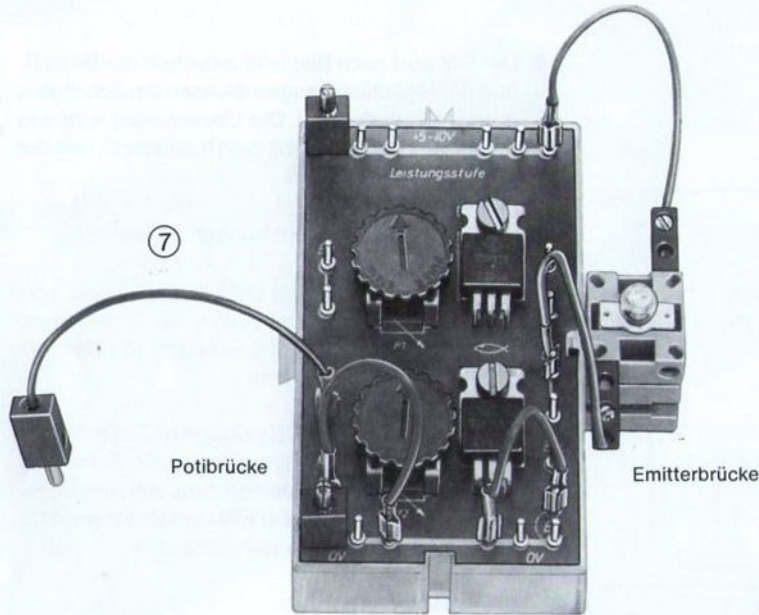
- Zunächst stecken wir die im Schaltplan 8–15 dick schwarz eingezeichneten Brücken nach Bild 7–15. Dazu werden kurze blaue Kabel mit zwei Steckhülsen verwendet.
- Bitte den Versuch von Seite 14 wiederholen! Poti P_2 ebenfalls bis zum Rechtsanschlag drehen.

Unterscheidet sich dieser Versuch vom vorigen?

- Jetzt wird die Brücke zwischen E_2 und (-)Schiene oder kürzer gesagt: die »Emitterbrücke« gezogen. Was ändert sich beim Antippen?
- Brücke wieder aufstecken und die andere, die »Potibrücke« ziehen. Was ändert sich jetzt?

Wir stellen fest:

- Bei gesteckter Emitterbrücke verhält sich die LST-2 haargenau so wie die LST-1. Kein Wunder: Bei der LST-1 sind nämlich Poti- und Emitteranschluß bereits auf der Platinenrückseite (= intern) durch Kupferbahnen fest mit (-) verbunden.
- Wird die Emitterbrücke nicht gesteckt, dann ist die LST-2 sozusagen außer Betrieb – jedenfalls in dieser Schaltung. Warum die Br- und E_2 -Anschlüsse einmal herausgeführt sind und einmal nicht – das wird später erst klar werden. Vorfällig werden die Brücken gesteckt.

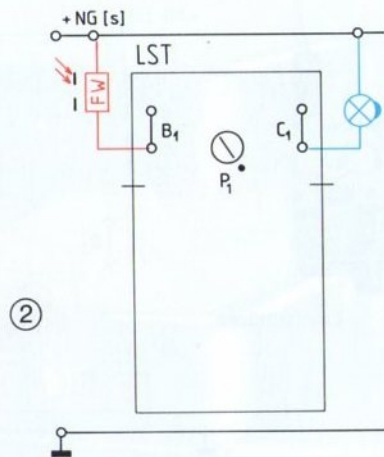
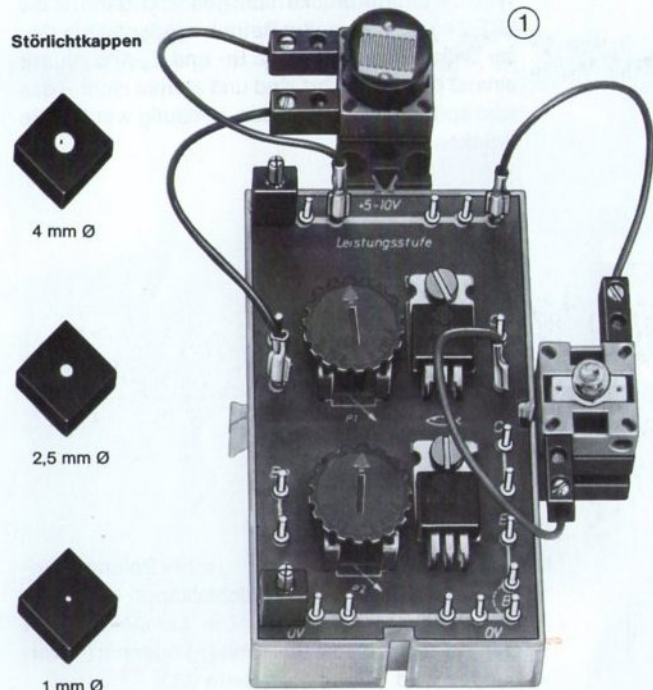


Falschpolung – bitte ausprobieren:

- Wenn der LST-Baustein mit falscher Polung angeschlossen wird, geht zwar nichts kaputt – aber die Schaltung spielt verrückt: Die Lampe leuchtet ständig – egal, ob die Basis mit (+) oder mit (-) verbunden wird. (Siehe dazu Seite 93.)

Steuern mit Licht

Mit einem kleinen Steuerruder wird ein wesentlich größeres Schiff, z. B. ein Lastkahn, gesteuert: *Kleine Ursache – große Wirkung!* Ganz ähnlich verhält es sich mit unserem LST-Baustein; wenn wir Fotowiderstand und Lampe nicht direkt (wie beim Versuch auf Seite 9), sondern über eine LST zusammenschalten. Das Ergebnis ist erstaunlich!



- Der FW wird nach Bild 1–16 zwischen der Basis B_1 und der (+)Schiene angeschlossen (im Schaltplan 2–16 rot eingetragen). Die Linsenlampe wird wie beim vorigen Versuch mit dem Kollektor C_1 und der (+)Schiene verbunden.

Rändelscheibe auf Rechtsanschlag drehen.

- Anschluß der Schaltung am seitlichen (bzw. vorderen) NG-Ausgang. Dabei wird die Linsenlampe auch bei ganz schwacher Beleuchtung des FW strahlend hell aufleuchten!
- Mit Hilfe der im Bild 1–16 gezeigten »Störlichtkappen« können wir die *Empfindlichkeit* der Schaltung beeinflussen. Klar: Je kleiner der Lochdurchmesser, um so stärker muß der FW beleuchtet werden, damit die Linsenlampe voll aufleuchtet.

Bitte ausprobieren!

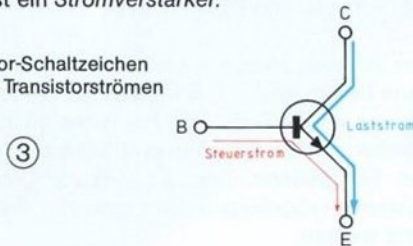
Kleine Ursache – Große Wirkung

Beim Versuch auf Seite 9 mußte der FW schon sehr stark angestrahlt werden, damit die Lampe einigermaßen hell leuchtete. Und jetzt *verursacht* schon ganz schwaches Licht eine noch größere *Wirkung!* Der Grund dafür ist der sogenannte »Transistor-effekt«: Ein schwacher *Basistrom* verursacht das Fließen eines vielfach stärkeren *Kollektorstroms*. Als Basisstrom bezeichnet man den von der (+)Schiene durch den FW in die Basis fließenden Strom. Der Kollektorstrom fließt von der (+)Schiene durch die Linienlampe in den Kollektor hinein. Beide Ströme werden innerhalb des Transistors »verarbeitet« und fließen gemeinsam aus dem Emitter zur (-)Schiene ab. Deshalb mußte bei der LST-2 unbedingt die Emitterbrücke gesteckt werden!

Der schwache Basistrom wird »Steuerstrom« – der viel stärkere Kollektorstrom wird »Laststrom« genannt (Bild 3–17). Und damit wären wir wieder bei dem Vergleich mit dem Steuerruder und dem Lastkahn.

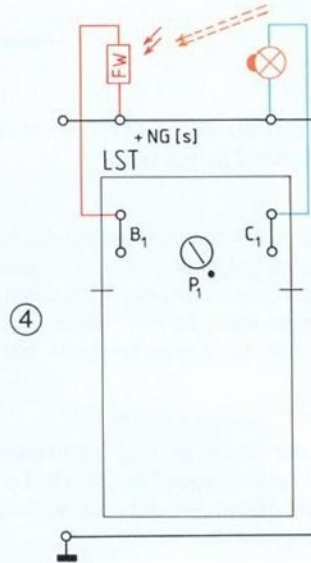
In diesem Fall kann man auch sagen: „Die Leistungsstufe ist ein *Stromverstärker*.“

Transistor-Schaltzeichen mit den Transistorströmen



Nochmals: Optische Selbsthaltung

(Start-100)



- Wir wenden den schon auf Seite 10 erprobten Trick an und lassen die vom FW über den Transistor gesteuerte Linienlampe nach Bild 4–17 und Bild 5–17 auf den FW zurückwirken.
- Jetzt kann man im verdunkelten Zimmer die



Leuchte 5–17 schon aus größerer Entfernung mit einer Taschenlampe einschalten, wenn keine Störlichtkappe auf den FW gesetzt wird.

Zum Löschen der Lampe verdunkelt man einfach den FW mit der Hand.

Wir steuern ein Transportband

Start-100 Motor+Getriebe (Taster)

Die nun folgende Modellsteuerung ist ohne Elektronik ganz unmöglich! Das Transportband 6-19 befördert zerbrechliche Güter, z. B. Porzellanpferde(!), zur Verpackungsstelle. Solche Gegenstände können nur vorsichtig aufs Band gesetzt und wieder abgenommen werden; dabei muß das Band natürlich stillstehen. Die Lösung der Aufgabe heißt: „Lichtschanke mit Selbsthaltung!“.

Die Bilder 1-18 bis 3-18 erklären die neuen, im Schaltplan 4-19 benutzten Schaltzeichen. (»Elektromechaniker« kennen sie schon.)

- Als »Lichtschanke« bezeichnet man eine Anordnung mit FW und zugehöriger Lichtquelle nach Bild 6-19. Bei dieser Lichtschanke wirkt allerdings die vom FW gesteuerte Lichtschrankenlampe nach Schaltplan 4-19 auf den FW zurück – der bekannte *Selbsthaltungstrick!*
- Damit der FW wirklich nur von der Lichtschrankenlampe und nicht auch noch vom »Fremdlicht« der Umgebung gesteuert wird, setzen wir ihm die 1-mm-Störlichtkappe auf.

Und so funktioniert die Bandsteuerung:

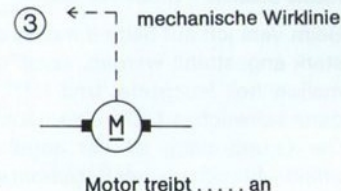
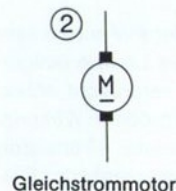
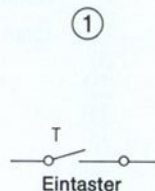
- Der Widerstand des unbeleuchteten FW mit aufgesetzter 1-mm-Kappe ist viel zu groß, als daß ein ausreichender Basisstrom in den Transistor hineinfließen könnte. Deswegen kann auch kein Laststrom durch Motor und Lichtschrankenlampe fließen – nichts rührt sich.

Es kann also ein Porzellanpferd in Form eines Bausteins-15 aufs Band gelegt werden.

- Um das Band zu starten, müssen wir der Basis B₁ einen Stromstoß verpassen. Das geschieht durch kurze Betätigung des Starttasters T (im Schaltplan 4-19 blau eingetragen; ist kein Taster vorhanden, geht's auch mit der Antipp-Methode nach Bild 6-14!):

Sofort läuft der Motor an und die Linse leuchtet hell auf. Wegen der Verstärkereigenschaft der LST genügt ihr Licht für die Selbsthaltung nach Freigabe des Tasters.

- Das Band läuft nun so lange, bis das Fördergut die Lichtschanke *unterbricht* und dabei den FW abdunkelt. Wie bereits erprobt, wird dadurch die Selbsthaltung aufgehoben, die Linse wird gelöscht und der Motor bleibt stehen. Das Fördergut kann in Ruhe abgenommen werden. Erneuter Start mit Taster T.



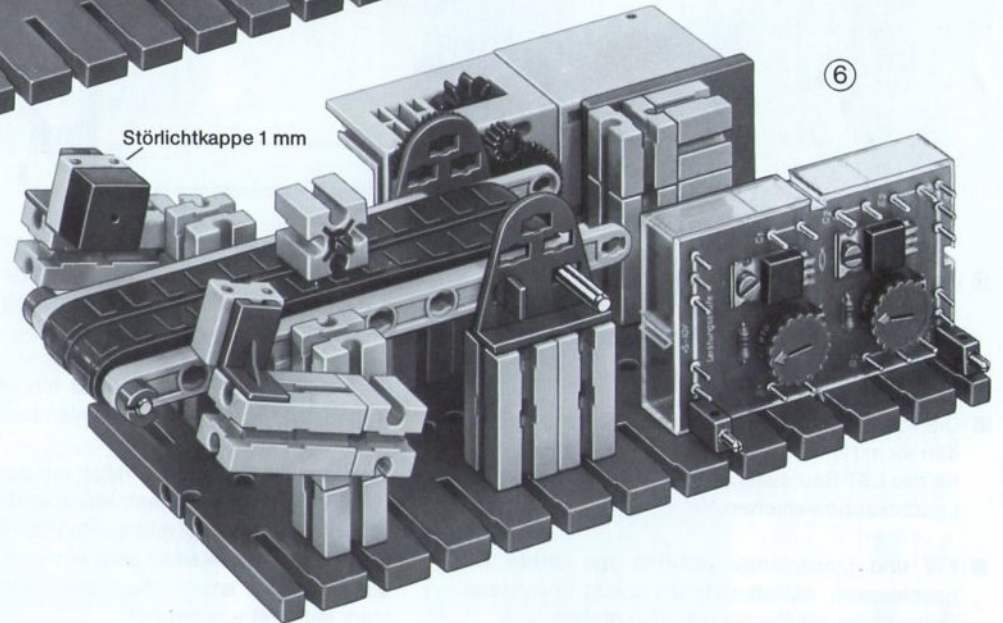
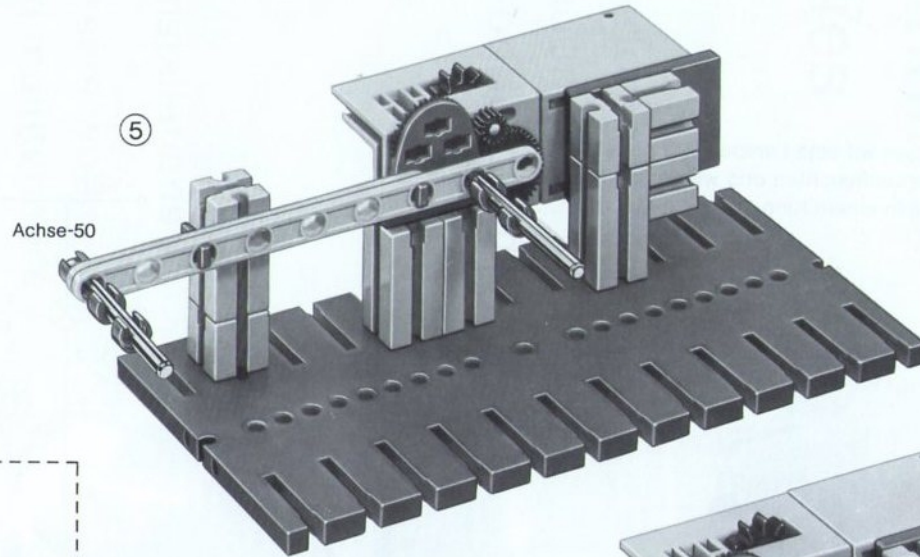
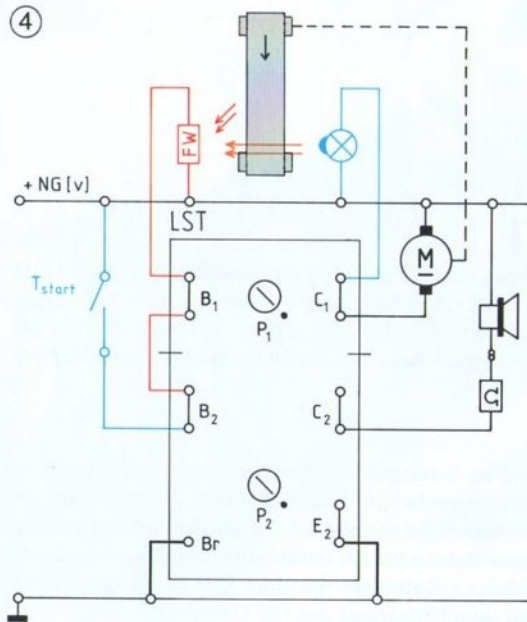
- Die LST-2 benutzen wir für das akustische Warnsignal „Achtung – Band läuft!“ Zu diesem Zweck verbinden wir nach Plan 4-19 die Basen B₁ und B₂ durch ein kurzes rotes Kabel. Darüber erhält auch die Basis B₂ genügend Steuerstrom, wenn der FW beleuchtet wird. Wie schon erprobt, fließt dann auch ein starker pulsierender Laststrom durch den Lautsprecher. (Nicht im Bild 6-19 zu sehen.) Zu seinem Schutz schalten wir ihn in Reihe mit dem 100-Ω-Widerstand (br-schw-br). Der NG-Brumm ist deutlich zu hören – allerdings nur dann, wenn die Emitterbrücke gesteckt wurde!

Größenkontrolle

Wir können die Lichtschanke aber auch sehr gut zur Größenkontrolle von Bausteinen benutzen:

- Der Abstand zwischen Lichtschanke und Band kann beliebig verändert werden. Auf diese Weise können wir die Größe der Bausteine bestimmen, welche ungehindert in einen Abfüllkorb fallen dürfen. Ein größerer Baustein wird von der Lichtschanke »abgefangen« und kann von Hand entfernt werden.

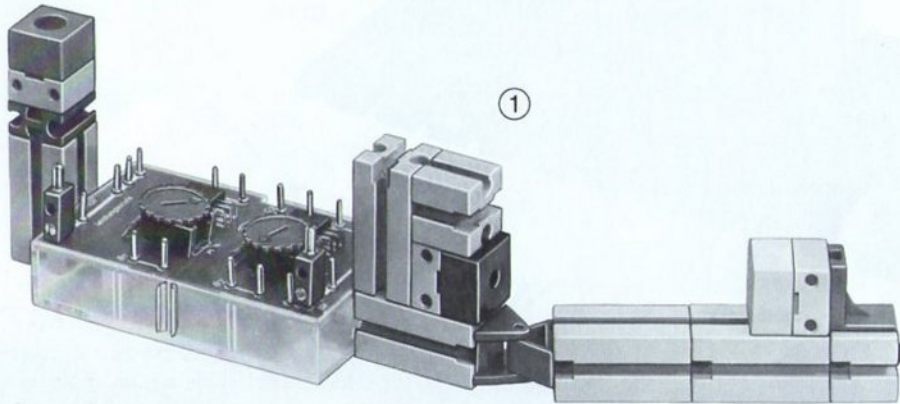
Transportband-Steuerung



Lichtsteuergerät

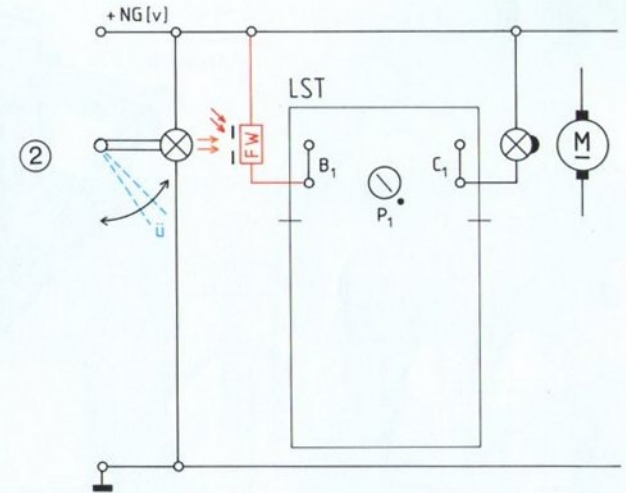
(Start-100)

Mit dem einfachen Modell 1–20 können wir eine Lampe nicht nur ein- und ausschalten, sondern auch allmählich aufleuchten und wieder verlöschen lassen – ähnlich wie die Beleuchtung in einem Kino.



- Um störendes Fremdlicht fernzuhalten, setzen wir am besten die 1-mm-Kappe auf den FW und decken ihn zusätzlich mit einem Baustein-15 ab (Bild 1–20).
- Die »Steuerlampe« auf dem Schwenkarm schließen wir mit langen Kabeln an der (+)- und (-)Schiene des LST-Bausteins an. Sie wird mit der weißen Leuchtkappe versehen.
- FW und Linienlampe werden wie bisher angeschlossen, dürfen sich aber nicht *anschauen*. Potischeibe auf Rechtsanschlag drehen.

- Das Ganze wird nach Plan 2–20 am vorderen NG-Ausgang angeschlossen; NG polrichtig (!) voll aufdrehen.
- Bitte den Schwenkarm schnell hin und her bewegen. Wie reagiert die Linienlampe?
- Jetzt den Schwenkarm wirklich nur ganz langsam vom Außenanschlag nach innen und wieder zurück bewegen. Dabei gibt's einen kleinen Bereich, in dem die Lampe nicht ganz ein- und nicht ganz ausgeschaltet ist, sondern mehr oder weniger stark leuchtet – stimmt's?



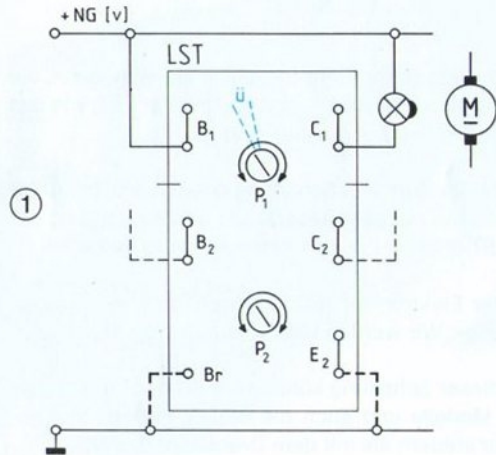
Diesen Bereich, in dem die Lampe vom Zustand AUS zum Zustand EIN *übergeht*, nennen wir »Übergangsbereich«. Er ist im Schaltplan 2–20 durch blau gestrichelte Linien und den Buchstaben ü gekennzeichnet.

Wie im Schaltplan 2–20 angedeutet, kann man statt der Linienlampe natürlich auch einen Motor anschließen. So können wir z. B. die fischertechnik-Bau-Spiel-Bahn oder ein Modell aus dem Anleitungsbuch »Motor+Getriebe« mit dem Lichtsteuergerät statt mit dem Drehknopf des NG steuern.

Steuern mit Potentiometer

Wir wollen uns jetzt mit einem wichtigen, zur Leistungsstufe gehörenden Bauelement beschäftigen – dem Potentiometer, kurz »Poti« genannt. Dabei lernen wir eine weitere, interessante Steuerungsmöglichkeit kennen.

Eine Treppe ist in Stufen unterteilt, damit man den Höhenunterschied bequem in einzelnen Schritten überwinden kann. Ähnlich unterteilt der Elektroniker größere Schaltungen in kleinere, überschaubare *Schaltungsstufen*.



Unsere Leistungsstufen bestehen aus dem schon teilweise erprobten Transistor mit einem Schutzwiderstand (1 k Ω) für die Basis und dem Poti. Dessen Wirkungsweise (= Funktion) innerhalb der LST wollen wir jetzt ergründen (siehe auch Seite 93).

- Zunächst wird die Basis B₁ nach Bild 1–21 durch ein rotes Steckhülse kabel mit der (+)Schiene verbunden. Die Lampe wird wie gewohnt angeschlossen.
- Nach polrichtigem Anschluß des LST-Bausteins an das NG drehen wir die Potischeibe ganz langsam und feinfühlig von rechts nach links durch – und umgekehrt (Kennzeichnung im Schaltplan durch Kreisbogen mit Pfeilspitzen).

Dabei stoßen wir – ähnlich wie beim Lichtsteuergerät – auf einen sehr schmalen *Übergangsbereich*.

Wir können daraus schließen, daß das Poti ein Widerstand ist, dessen Wert im Gegensatz zum FW *mechanisch* mit der Potischeibe verändert werden kann.

- Bitte denselben Versuch mit der LST-2 und gesteckten Brücken (im Schaltplan 1–21 gestrichelt) durchführen! Das Ergebnis wird sich nicht von dem des ersten Versuchs unterscheiden – oder?
- Nun ziehen wir die linke Brücke zwischen dem Br-Pin und der (-)Schiene, die »Potibrücke«. Jetzt wird die Lampe ständig leuchten – egal, wie die Potischeibe gedreht wird – stimmt's?

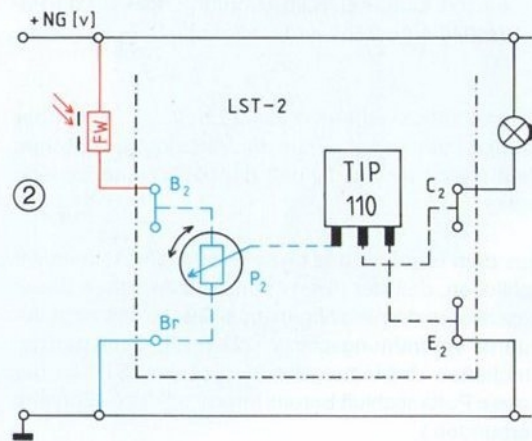
Offensichtlich haben wir das Poti durch Ziehen der Brücke lahmgelegt – nur die Verbindung zwischen dem Basisanschluß B₂ und der (+)Schiene ist wirksam.

Aus dem Ergebnis des *Brückenversuchs* können wir schließen, daß der Poti-Widerstand zwischen Basisanschluß und Br-Pin liegen muß. Genau das zeigt der interne Verdrahtungsplan 2–22 der LST-2 mit den gestrichelten Verbindungslinien. (Bei der LST-1 ist der untere Potianschluß bereits intern mit der (-)Schiene verbunden.)

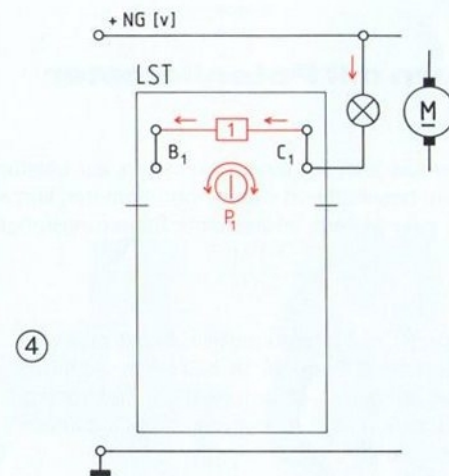
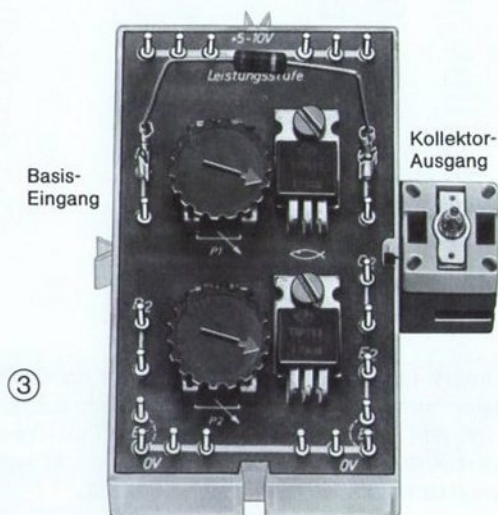
Das Poti-Schaltzeichen ist mit seinen drei Anschlüssen im *Potischeiben-Kreis* blau eingetragen. Der Pfeil durch das Widerstand-Schaltzeichen kennzeichnet die mechanische Veränderbarkeit.

Auf die Poti-Schaltung kann hier nicht näher eingegangen werden. Stark vereinfacht kann man aber folgendes über die Poti-Funktion in der LST sagen:

- Bei »offenem« Br-Pin ist das Poti wirkungslos. (Das kommt bei der LST-1 natürlich nicht vor.)
- Mit gesteckter Potibrücke gilt:
 - Bei Linksanschlag des Poti ist die Basis praktisch mit (-) verbunden – nichts läuft mehr.
 - Bei Poti-Rechtsanschlag ist die Wirkung der (-)-Schiene praktisch aufgehoben – die Basis kann voll »angesteuert« werden (z. B. über einen FW nach Bild 2-22).
 - Zwischen Links- und Rechtsanschlag liegt irgendwo der Übergangsbereich.



Steuern mit Potentiometer



Erweiterung des Übergangsbereichs

Jetzt kommt ein unwahrscheinlich guter Trick, von dem wir noch oft Gebrauch machen werden:

- Wir stecken einen 1-k Ω -Widerstand nach Plan 4-22 und Bild 3-22 zwischen C₁ und B₁. Die Lampe bleibt so.
- Das Poti bitte nach Anschluß des LST-Bausteins an das NG langsam in beiden Richtungen durchdrehen!

- Wir bezeichnen die Basispins als »Eingang«, die Kollektorpins als »Ausgang« unserer LST, wie das im Bild 3-22 angeschrieben ist.
- Der Trick unserer Schaltung besteht nun darin, daß wir den nötigen *Steuerstrom* für den Eingang der LST (Plan 4-22) von ihrem Ausgang herholen.

Der Elektroniker nennt diesen Trick »Rückkoppeln«. Wir werden bald wieder davon hören.

Mit dieser Schaltung können wir alle motorgetriebenen Modelle und auch die Bau-Spiel-Bahn viel genauer steuern als mit dem Drehknopf des NG.

Die Diode

Die »polaritätsabhängige« Wirkungsweise der Dioden wurde schon in den 20iger Jahren entdeckt und für die ersten Detektorradios genutzt. Heute werden Dioden überall in der Steuerungs- und Nachrichtentechnik verwendet. Wir haben zwei Dioden vom Typ 1N 4001 in unserem Baukasten, die uns noch gute Dienste leisten werden.

Bild 1–23 zeigt das Dioden-Schaltzeichen mit den Anschlußbezeichnungen. Dem Querbalken entspricht der Ring auf dem *Diodenkörper*. Der Anschluß auf der Ringseite sollte nach Bild 4–23 gekennzeichnet werden; der Ring wird nämlich bald abgegriffen! Man kann auch den Diodenkörper auf dieser Seite etwas anfeilen.

Die Ringseite nennen wir *Minus*, die ringabgewandte Seite *Plusseite* der Diode.

Durchlaßrichtung

■ Bitte Ein- und Ausgang der LST-1 nach Plan 3-23 *beschalten*. Danach schließen wir eine Diode mit der angegebenen Polung nach Bild 4–23 zwischen dem vorderen NG-Ausgang und der (+)Schiene des LST-Bausteins an.

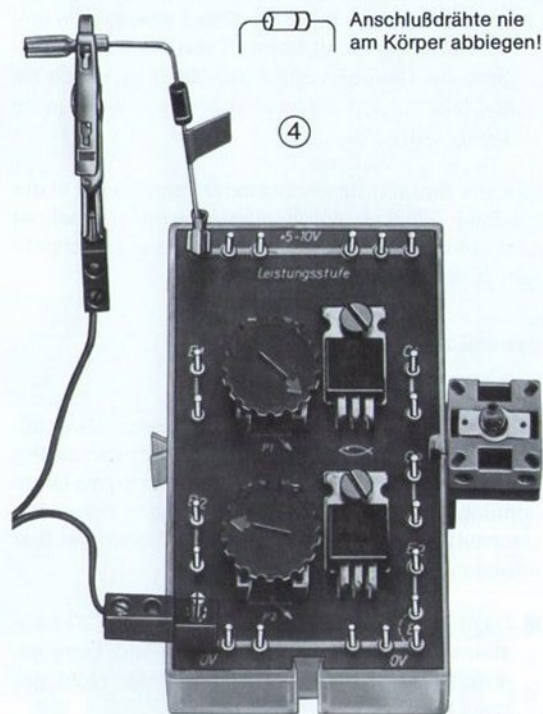
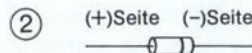
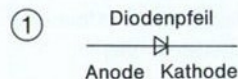
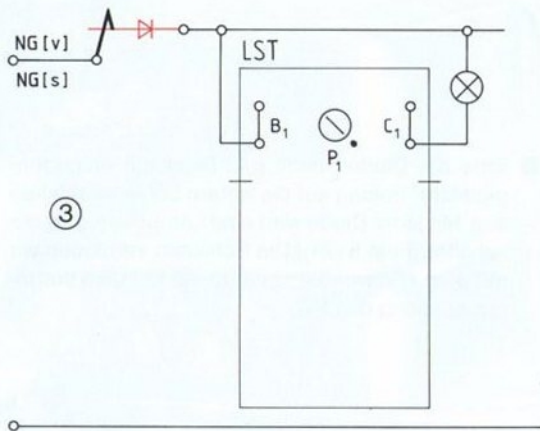
■ NG polrichtig(!) aufdrehen: Die Lampe leuchtet. Bei dieser Polarität der NG-Spannung *läßt* die Diode den Strom zur LST *durch*: Sie liegt in »Durchlaßrichtung« und wirkt dabei wie ein gewöhnliches Kabel! Das ist immer dann der Fall, wenn die Diode innerhalb einer Schaltung polrichtig angeschlossen ist. Der Diodenpfeil im Schaltzeichen zeigt dann *in die Stromrichtung* von Plus nach Minus.

Sperrichtung

■ Nun kehren wir die Polarität mit dem NG-Drehknopf um: Die Lampe leuchtet nicht.

Jetzt liegt die (+)Seite der Diode am (–)Pol der Quelle. Der Diodenpfeil zeigt daher *gegen die Stromrichtung*. Bei dieser Polung *sperrt die Diode* den Strom: Die Diode liegt in »Sperrichtung«.

Das wirkt wie eine *Leistungsunterbrechung* zwischen (+)Schiene und NG!



Die Diode als Gleichrichter

- Schließen wir die Schaltung 3-23 am seitlichen Ausgang des früheren NG an, dann leuchtet die Lampe ebenfalls und verlicht vorschriftsmäßig bei Drehung des Poti auf Linksanschlag.

Die Wechselfrequenz *wechselt* zwar ihre Polarität 50mal je Sekunde, aber die Diode läßt den Strom nur in einer bestimmten Richtung durch – je nachdem, mit welcher Polung sie angeschlossen wird.

- Wird die Diode umgekehrt wie im Plan 3-23 angeschlossen, dann fließt der Strom ebenfalls in umgekehrter Richtung, nämlich von der (-) zur (+)-Schiene. Die LST verhält sich dann so, als ob sie mit falscher Polung ans NG angeschlossen wäre (siehe Seite 15).

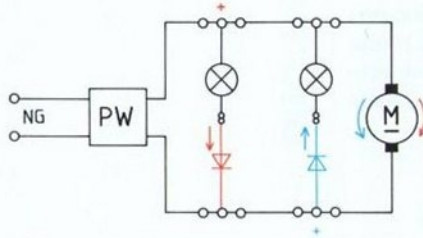
Weil der Strom trotz wechselnder Polarität nur in der gleichen Richtung durchgelassen wird, bezeichnet man eine Diode in dieser Schaltung als »Gleichrichter«. (Siehe auch Seite 92.)

Optische Drehrichtungsanzeige

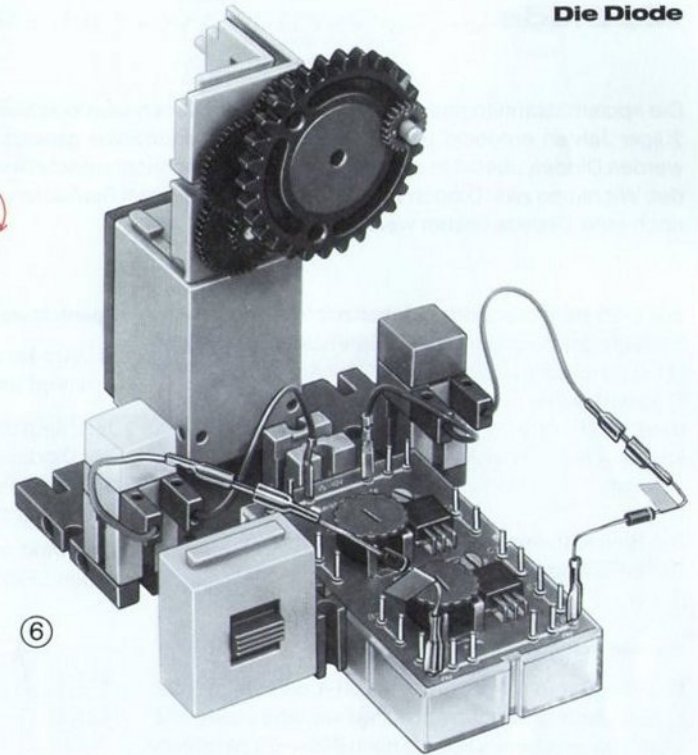
Start-100 Motor+Getriebe

Mit dem NG-Drehknopf oder mit einem Polwendschalter (im Bild 5-24 mit PW bezeichnet) wird die Polarität der Versorgungsspannung und damit die Drehrichtung des Motors umgekehrt. Diesen Polaritätswechsel können wir mit Hilfe unserer Dioden sichtbar anzeigen:

- Dazu benutzen wir die Schienen des LST-Bausteins als Steckfeld für Dioden- und Lampenanschlüsse; die LST selbst wird hier nicht gebraucht.



⑤



⑥

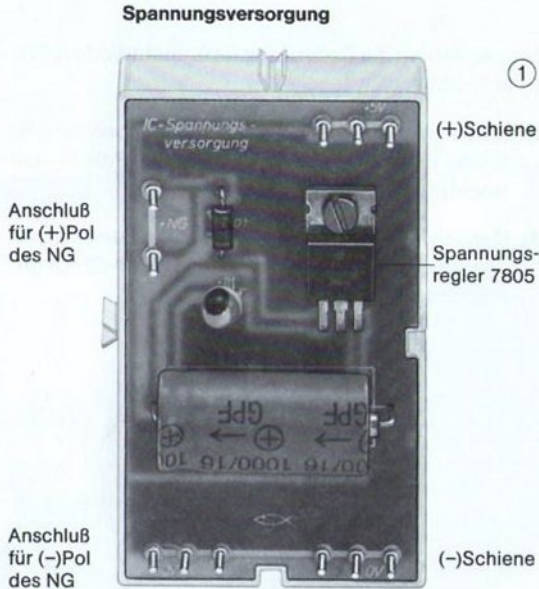
- Bitte die Dioden nach Bild 6-24 mit entgegengesetzter Polung auf die untere Schiene aufstecken. Mit jeder Diode wird eine Lampe in Reihe geschaltet (Plan 5-24). Die Schienen verbinden wir mit dem »Polwender« oder direkt mit dem vorderen Ausgang des NG.

Ist nun z. B. die obere Schiene mit dem (+)Pol der Quelle verbunden, dann liegt die blaue Diode in Sperr- und die rote Diode in Durchlaßrichtung; deswegen leuchtet nur die zur roten Diode gehörende Lampe und der Motor dreht z. B. rechts herum.

- Nach dem Umpolen mit Schalter oder Drehknopf liegt die blaue Diode in Durchlaßrichtung: Jetzt leuchtet die andere Lampe auf und zeigt dadurch an „Motor läuft links herum“

»Spannungsversorgung 5 V« und Schwellwertschalter- Baustein

Auf dieser Seite werden die beiden anderen E-Bausteine aus dem Elektronik-Kasten gemeinsam vorgestellt. Sie gehören nämlich eng zusammen, wie wir gleich sehen werden.



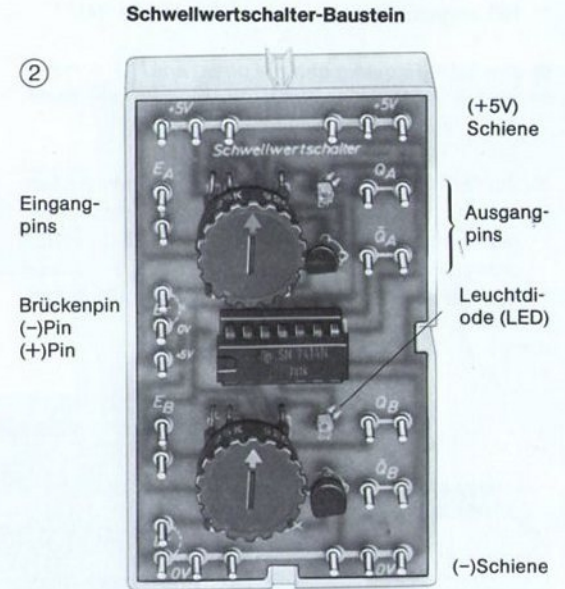
So nennen wir den im Bild 1–25 zusammen mit der Pin-Erläuterung gezeigten Baustein. Das schwarze Bauelement 7805 ist ein *Spannungsregler*. Er formt die nach Bild 2–26 angelegte NG-Spannung in eine nicht pulsierende (= reine) Gleichspannung von genau 5 V um. Dies ist für die Versorgung des Schwellwertschalters 2–25 unbedingt notwendig!

Für die *richtige Polarität* der Versorgungsspannung ist die uns schon vertraute Diode 1N 4001 zuständig: Bei Falschpolung liegt sie in Sperrichtung – und dann läuft nichts mehr, wie wir wissen.

Der »7805« kann im Betrieb recht warm werden; das braucht uns aber nicht zu kümmern.

Die Schaltung der Spannungsversorgung (SPV) ist auf Seite 92 wiedergegeben und erläutert.

Den Schwellwertschalter Bild 2–25 nennen wir kürzer »SWS-Baustein« – entsprechend der Bezeichnung LST-Baustein.



Auf den ersten Blick erinnert er an das Nagelbrett eines Fakirs. Bei näherem Hinsehen entdeckt man jedoch: Hier sind – ähnlich wie beim LST-Baustein – zwei gleiche Schaltungen untergebracht. Und nachdem wir die bekannten Potis mit den zugehörigen Brücken(Br)-Pins erspäht haben, können wir uns beruhigt der »höheren Elektronik« zuwenden.

Der SWS-Baustein

Anschluß an die Versorgung

- Zunächst bitte die Stecker für den NG-Anschluß vom LST-Baustein nach Bild 1-26 auf die Spannungsversorgung umsetzen. Dank der Diode kann die SPV auch am seitlichen Ausgang des früheren NG angeschlossen werden (siehe Seite 24).
- Der SWS-Baustein darf nie direkt ans NG, sondern muß immer an die Spannungsversorgung angeschlossen werden.
- Zur Verbindung der Schienen untereinander verwenden wir ausschließlich gelbe Kabel! Im Schaltplan wird das nach Bild 2-26 bzw. 3-26 durch die orange Farbe zum Ausdruck gebracht; dabei werden die an + 5 V angeschlossenen oberen Schie-

nen durchgehend, bei den unteren (–)Schienen aber nur die Verbindungskabel orange gezeichnet.

- Für die Spannungsversorgung brauchen wir keinen Extra-Belegungsplan – die Bezeichnung »+ 5 V« in Orange genügt völlig.

Die Schwellwertschalter

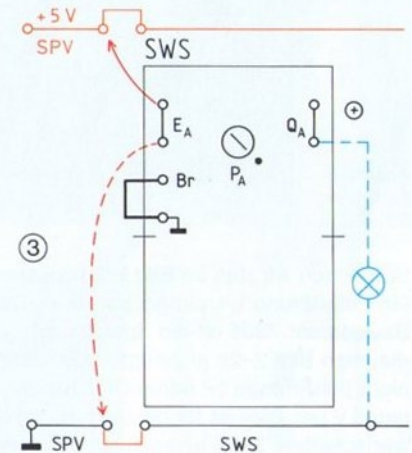
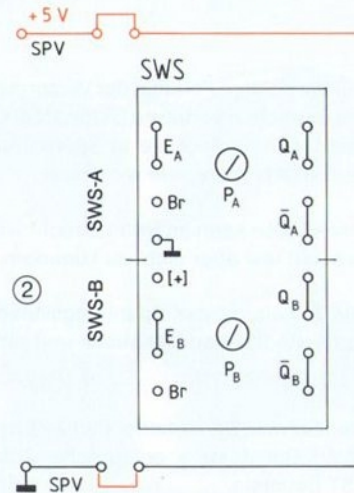
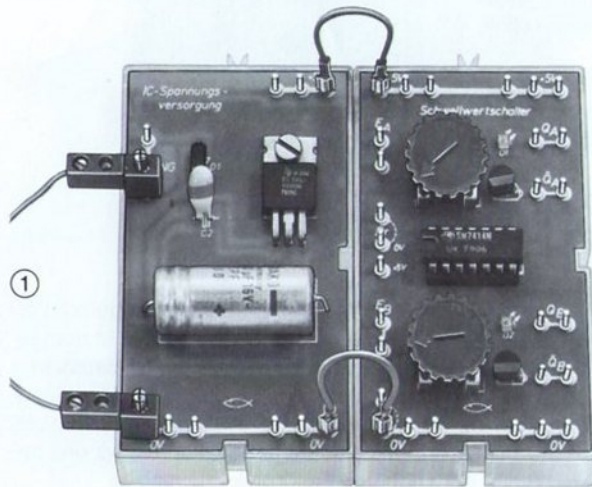
Jeder der beiden Schwellwertschalter (SWS) ist eine elektronische *Schaltungsstufe*. Ihr kompliziertes Innenleben ist auf Seite 94 wiedergegeben und erläutert.

Im Vergleich zur LST fällt auf, daß jeder SWS außer einem Eingang (E-Pins) zwei Ausgänge (Q- und \bar{Q} -Pins)

besitzt. Ferner werden die einzelnen SWS nach Bild 2-26 durch A und B gekennzeichnet. So kann man die Anschlüsse der Elektronik-Bausteine gut auseinanderhalten.

Nun wollen wir die Bedeutung der Leuchtdiode (LED) (Bild 2-25) ergründen:

- Bitte Potibrücke nach Bild 3-26 zwischen Br- und (–)Pin des oberen SWS-A stecken. Poti P_A auf Rechtsanschlag drehen.
- Danach legen wir den Eingangspin E_A durch *Kabelantippen* auf Plus bzw. Minus (im Plan 3-26 rot gestrichelt eingetragen).



Wir stellen fest:

- Nur wenn der SWS-Eingang E_A mit (+) verbunden ist, leuchtet die LED auf.
- Damit zeigt sie an, daß auch der Ausgang Q_A sozusagen mit (+) verbunden ist.
- „Dann müßte eigentlich die im Plan blau-gestrichelt eingezeichnete Lampe ebenfalls aufleuchten – oder?“ Bitte ausprobieren!

Schwellwertschalter als Steuerstufe

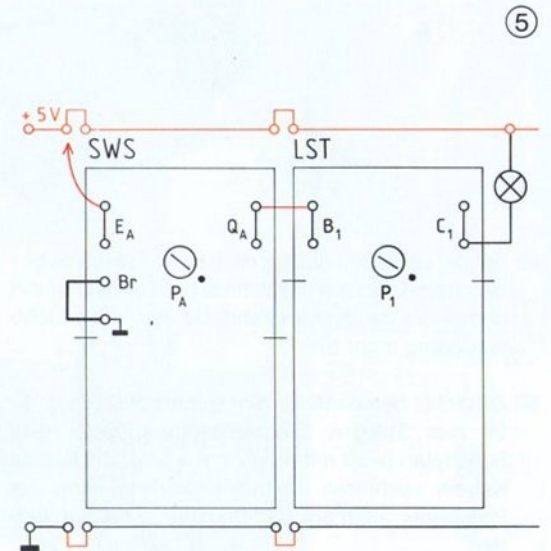
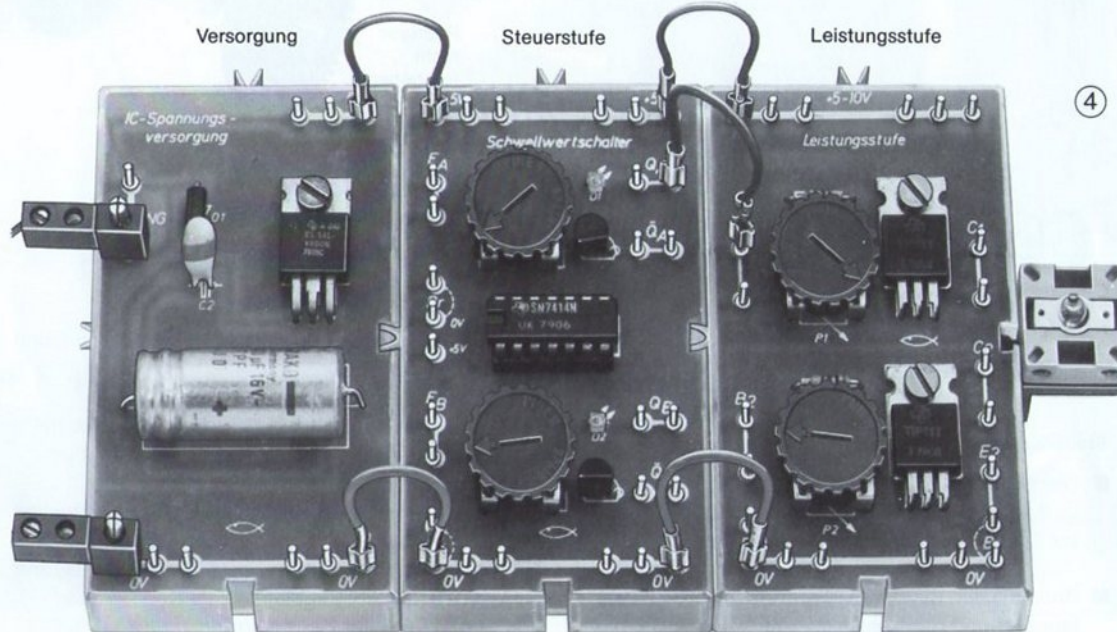
Das kann der SWS nicht »leisten«: Er ist nur eine »Steuerstufe« nach Bild 4-27! Für den Betrieb von Lampen, Motor usw. brauchen wir die *Leistungsstufe*. Sie wird vom SWS *angesteuert*:

- Wir schließen den LST-Baustein nach Bild 4-27 bzw. 5-27 mit gelben Kabeln an die »5-V-Versorgung« an. Der *Steuerausgang* Q_A des SWS wird durch ein kurzes rotes Kabel mit dem *Steuereingang* B_1 der LST verbunden – und jetzt können wir

die Lampe am *Lastausgang* C_1 der LST mit dem SWS steuern.

Wenn nämlich der SWS-Eingang mit (+) verbunden wird, dann wirkt der Ausgang Q_A wie (+) auf den Eingang der LST – klar, daß dann die Lampe aufleuchtet!

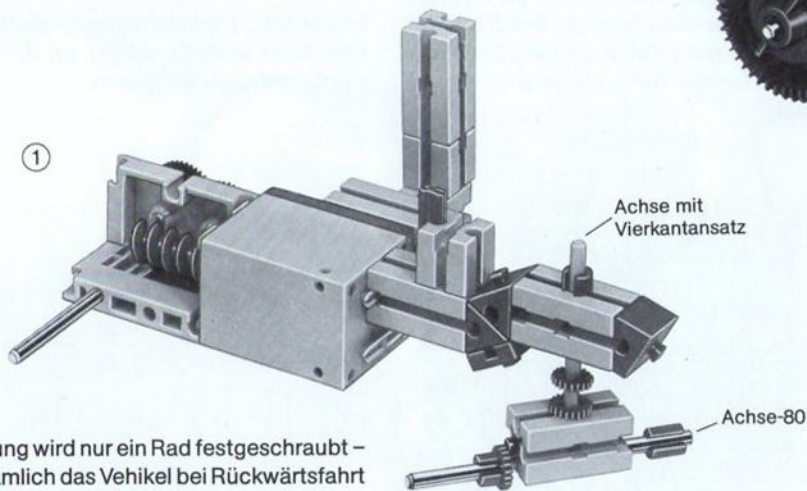
Ist der SWS-Eingang dagegen nicht mit (+) verbunden, dann wirkt Q_A wie (-) auf B_1 – und dann läuft nichts mehr, wir wissen.



Elektronik auf Rädern

Start-100 Motor + Getriebe

Beim Modell 2-28 ist die eben erprobte »3-Baustein-Elektronik« auf einem fahrbaren Untersatz montiert; tüchtige Modellbauer werden ihn sicher noch bedeutend verschönern. Wir wollen die »Elektronik auf Rädern« auf verschiedene Art und Weise mit Licht steuern. Dabei erfahren wir u. a. auch, daß der SWS eigentlich »Schwellenwertschalter« heißen müßte – aber das sagt halt keiner.



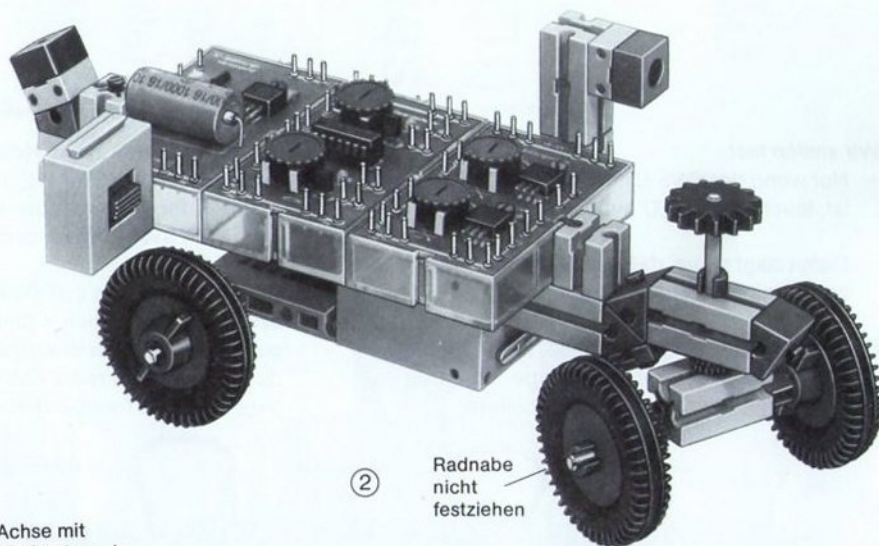
■ Bei der Lenkung wird nur ein Rad festgeschraubt – dann kurvt nämlich das Vehikel bei Rückwärtsfahrt anders als bei Vorwärtsfahrt. Da macht die Lichtsteuerung mehr Spaß.

■ Zunächst benutzen wir den »Lichtschnorchel« 4-29 zum Steuern. Die Verdrahtung bitte nach Schaltplan 3-29 mit möglichst wenig und kurzen Kabeln ausführen. Selbstverständlich kann der Polwender auch am LST-Baustein befestigt werden.

Steuern durch Verdunkeln

■ Der SWS-A wird nach Plan 3-29 mit Hilfe des FW (aufgesetzte 1-mm-Kappe) angesteuert. Poti P_A auf Linksanschlag drehen. NG einschalten.

■ Poti langsam nach rechts drehen, bis die LED aufleuchtet und das Vehikel losfährt. Durch Abschat-



② Radnabe nicht festziehen

ten des FW mit der Hand kann es nach Belieben wieder gestoppt werden.

■ Je schwächer das Umgebungslicht ist, um so mehr muß das Poti aufgedreht werden – stimmt's?

Mit dem Poti stellen wir nämlich die »Schaltschwelle« am SWS-Eingang ein: Wird sie durch Verdunkeln des FW unterschritten, dann »kippt« der SWS-Ausgang Q_A vom Zustand (+) schlagartig in den Zustand (-), und dann bleibt der Karren stehen.

Steuern durch Beleuchten

- Jetzt umgekehrt: Wir drehen das Poti so weit nach links, daß das Fahrzeug bei dem vorhandenen Umgebunglicht stehen bleibt.
- Mit Hilfe einer Taschenlampe können wir nun das Vehikel nach Belieben in Bewegung setzen.

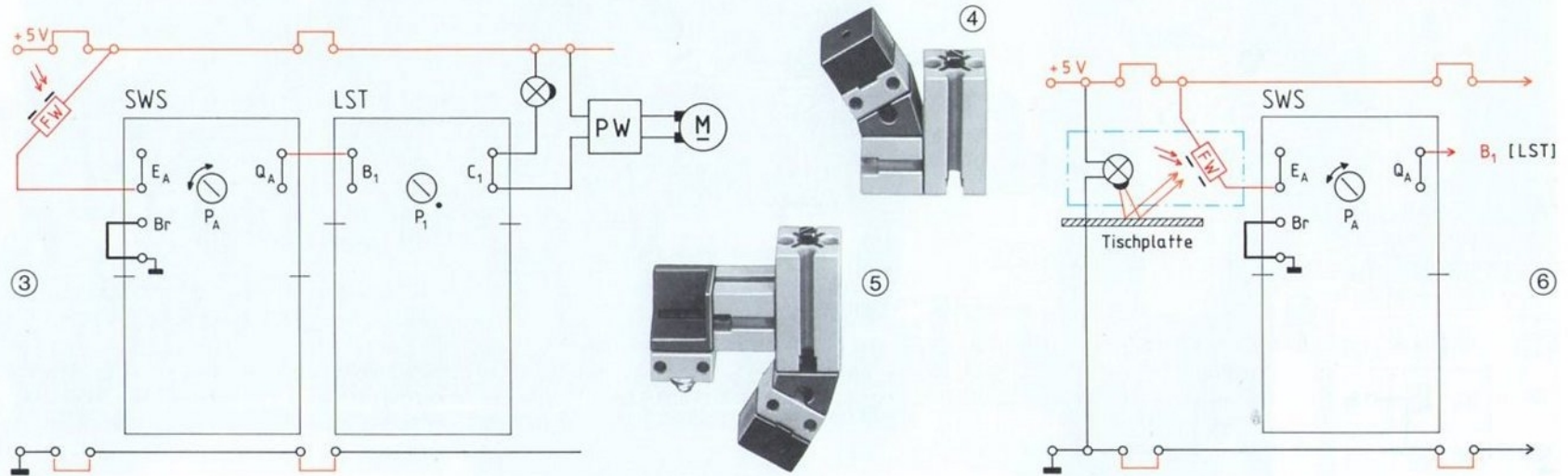
Wir haben nämlich jetzt die »Schwellschwelle« so eingestellt, daß der SWS-Ausgang Q_A durch Beleuchten des FW schlagartig von (-) nach (+) kippt, um es noch kürzer zu sagen.

Reflexlichtschranke

- Zum Schluß drehen wir den Schnorchel nach Bild 5-29 um und beleuchten zugleich die Fahrbahn mit der anderen Linse Lampe. Ihr Licht wird von einer hellen Tischplatte auf den FW zurückgeworfen (= reflektiert). Mit P_A stellen wir die Schwellenschwelle, genauer: den »Schwellenwert« des SWS so ein, daß die LED eben aufleuchtet und das Vehikel fährt.

- Kommt es nun bei Rückwärtsfahrt in gefährliche Nähe einer Tischkante, dann leuchtet die Linse Lampe ins Leere: Die Reflexlichtschranke wird unterbrochen und dadurch der eingestellte »Schwellenwert«, bei dem der SWS-Ausgang kippt, unterschritten – die Elektronik auf Rädern setzt sich selber still. So schlau ist sie!

Und nun wissen wir, warum der SWS eigentlich »Schwellenwertschalter« heißen müßte.



Elektronik auf Rädern

Zwei-Quellen-Betrieb

An 5 V läuft der Motor nur langsam. Um ihn auf Trab zu bringen, gibt es zwei Möglichkeiten:

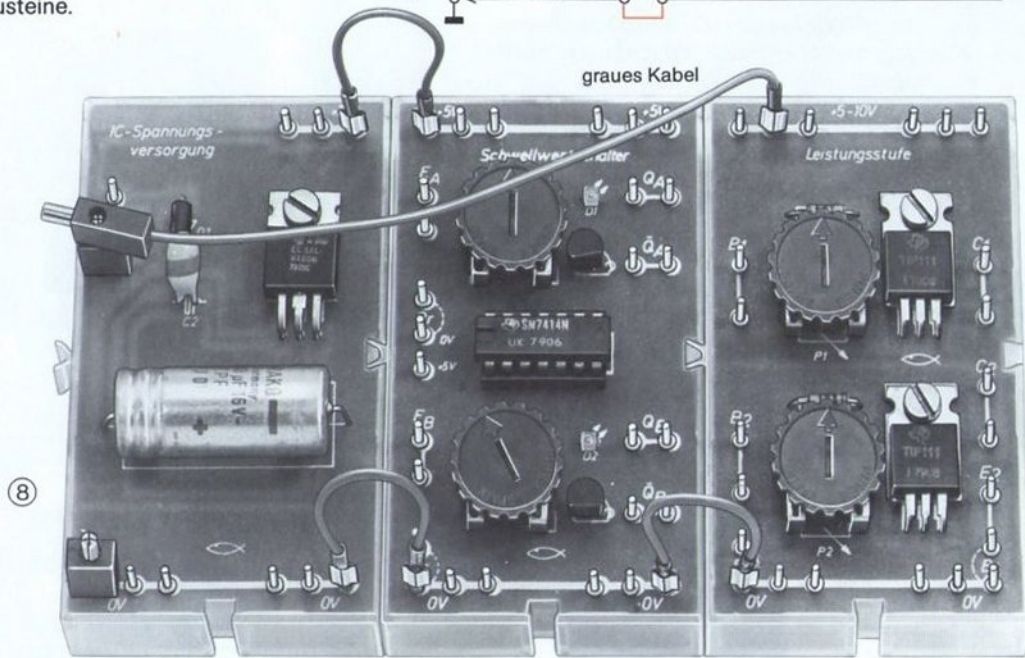
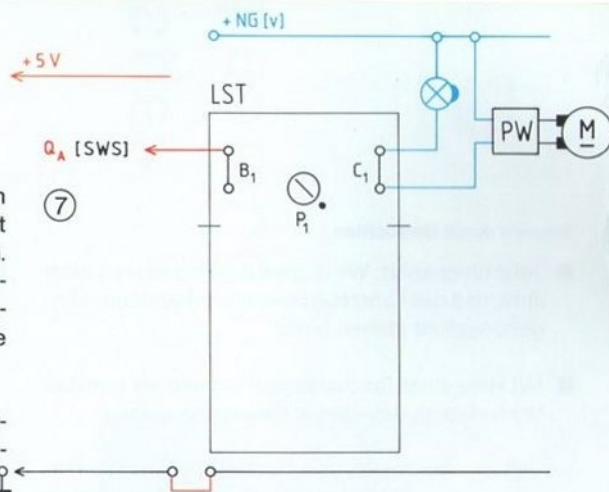
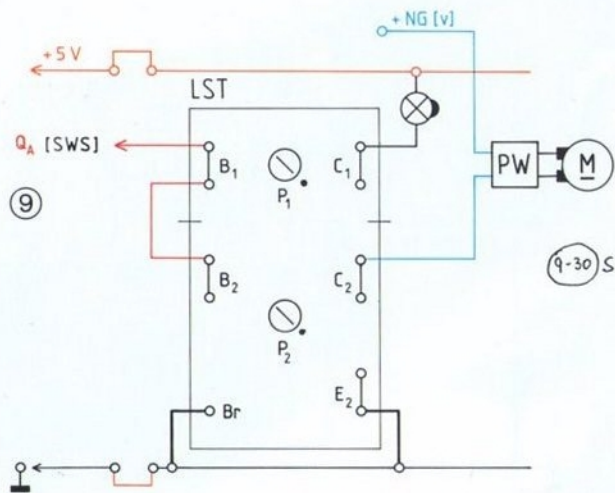
- Anschluß der (+)Schiene des LST-Bausteins an den (+)Pol des NG-Ausgangs (im Plan 7-30 blau eingezeichnet.) Bild 8-30 zeigt, wie man das am geschicktesten macht.

Der Motor läuft dann schneller, aber die Linsenlampe leuchtet überhell. Um sie zu schonen, wendet man besser die folgende Möglichkeit an:

- Der LST-Baustein wird nach wie vor mit 5 V versorgt und damit auch die Lampe am Ausgang der LST-1 (Plan 9-30).

Der Motor wird dagegen (über den Polwender) am Ausgang der LST-2 angeschlossen und direkt mit dem noch freien Pin des SPV-Eingangs verbunden. Über das im Plan 9-30 rot eingetragene Kabel zwischen B₁ und B₂ wird der Eingang der LST-2 ebenfalls vom Ausgang Q_A des SWS angesteuert (siehe auch Seite 19).

Gemeinsamer (-)Pol beider »Quellen« sind die untereinander verbundenen (-)Schienen der drei Elektronik-Bausteine.

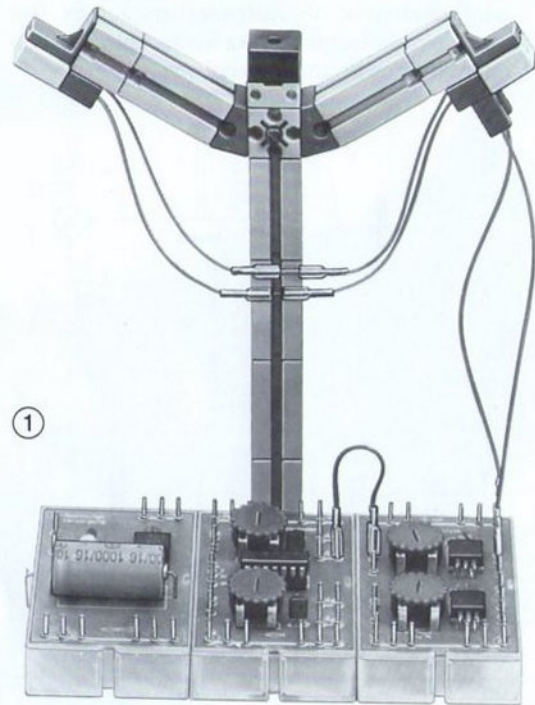


Dämmerungsschalter

Start-100

Die Straßenlaterne 1–31 soll automatisch abends ein- und morgens wieder ausgeschaltet werden. Kein Problem für unseren Schwellwertschalter, wenn wir die Leistungsstufe nicht wie bisher mit dem Q- sondern mit dem \bar{Q} -Ausgang (lies: Q-Nicht!) ansteuern.

- Verdrahtung nach Bild 1–31 und Plan 2–32. 1-mm-Kappe auf FW setzen. Poti P_A etwa auf Mitte stellen.



- Wir schalten das NG »bei Tageslicht« ein (es darf auch Lampenlicht sein): Die LED leuchtet vorchriftsmäßig auf – aber die Laterne nicht.

Offensichtlich wirkt \bar{Q}_A wie (–) auf den Eingang der LST, wenn Q_A den Zustand (+) einnimmt. Gilt das auch für den umgekehrten Fall?

- Spielen wir also Dämmerung und schatten den FW schön langsam mit der Hand ab.

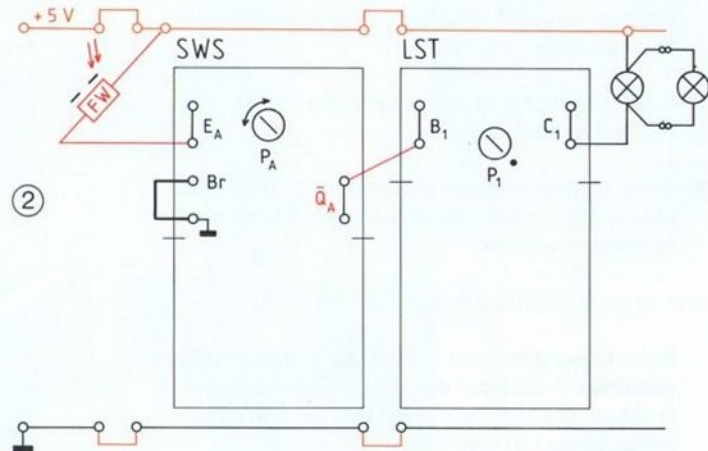
Tatsächlich – bei verlöschender LED wird die Laterne eingeschaltet. Genau, was wir haben wollten!

So wird die Parallelschaltung der Lampen nach Plan 2–31 verdrahtet.

Also wirkt der \bar{Q} Ausgang auf den Eingang der »nachfolgenden Stufe« genau umgekehrt wie der Q-Ausgang. Oder ganz allgemein gesagt:

\bar{Q} hat immer den entgegengesetzten Zustand wie Q!
Deswegen wird auch \bar{Q} gelesen und gesprochen als „Q-Nicht“.

- Mit dem Poti kann festgelegt werden, ob die Laterne früher oder später ein- bzw. ausgeschaltet werden soll.



Klingelpendel

Start-100 Elektromechanik

Das Pendelmodell 5-33 mit Dauer- und Elektromagnet (Schaltzeichen 1-32 und 2-32) ist etwas für den »ft-Elektromechaniker«: Er wird überrascht sein, wie elegant sich ein *Wagner'scher Hammer* mit Hilfe einer Lichtschranke und des \bar{Q}_A -Ausgangs eines Schwellwertschalters verwirklichen läßt.

①



Dauermagnet

②



E-Magnet

■ Im Gegensatz zum Transportband-Modell 6-19 (Schaltplan 4-19) ist die im Plan 3-32 blau eingetragene Lichtschrankenlampe an die (+)- und (-)-Schiene des LST-Bausteins angeschlossen; sie leuchtet daher ständig.

■ Bei der Verdrahtung die Brücken nicht vergessen! Poti auf Mittelstellung.

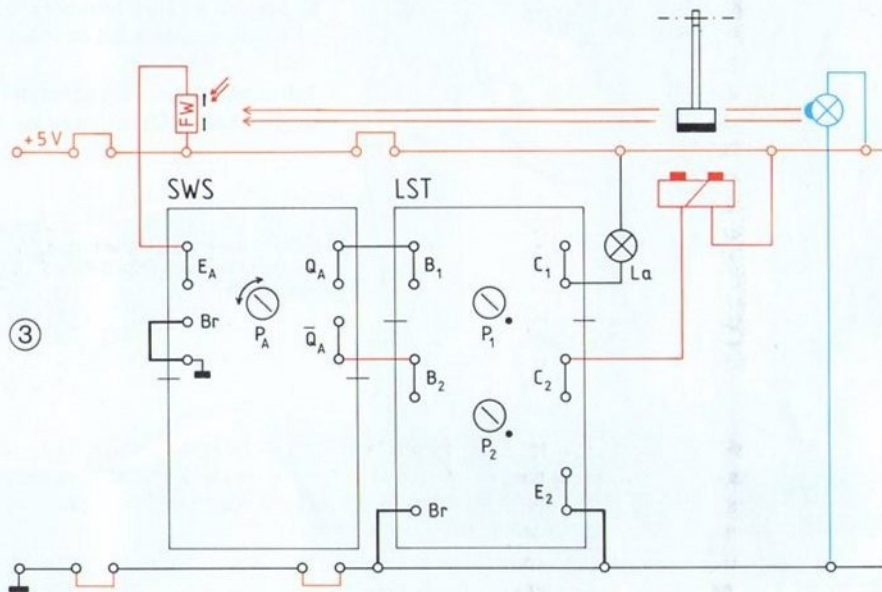
■ Sollte das Pendel beim Einschalten des NG nicht anschlagen, müssen die Stecker am E-Magneten vertauscht werden.

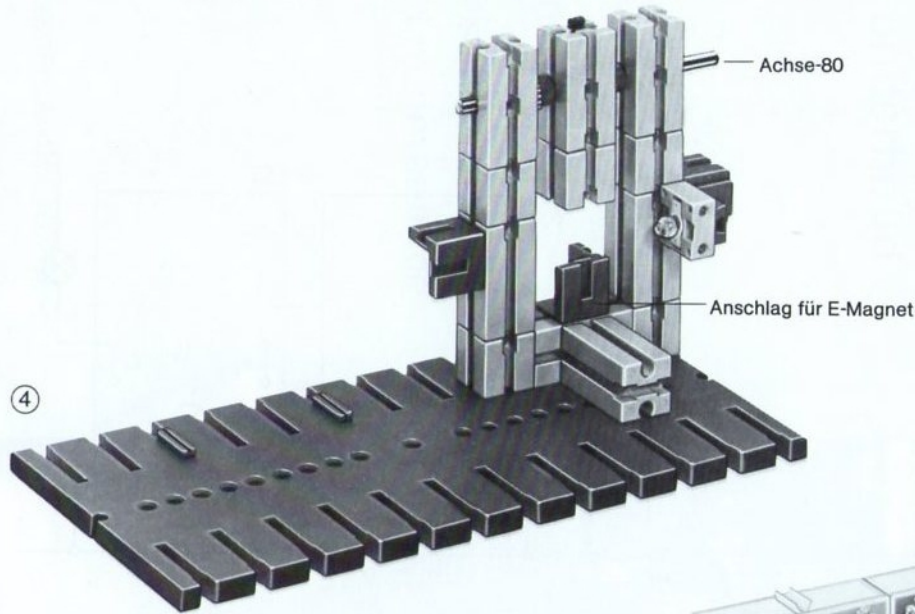
Und so funktioniert das Pendel:

- Beim Einschalten des NG ist die Lichtschranke nach Plan 3-32 durch den Dauermagneten unterbrochen. Die LED ist dunkel und die Lampe am Ausgang der LST-1 ebenfalls.

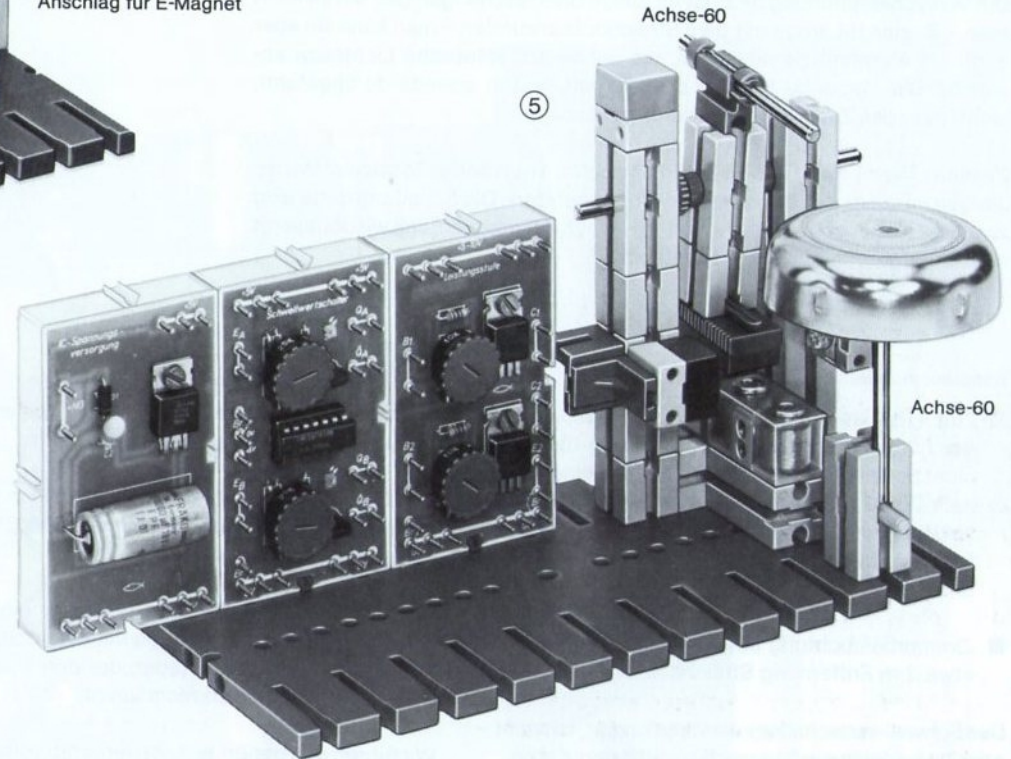
- \bar{Q}_A wirkt dagegen wie (+) auf den Eingang der LST-2: Der an ihrem Ausgang angeschlossene E-Magnet wird »erregt« und stößt den Dauermagneten aus der Lichtschranke heraus – vorausgesetzt, der E-Magnet ist richtig gepolt!

- Bei freier Lichtschranke kippt aber Q_A von (+) nach (-): Der E-Magnet wird stromlos und der Pendelarm schwingt in die Ausgangslage zurück. Dadurch wird die Lichtschranke wieder unterbrochen und das Spiel beginnt von neuem.





- Die Lichtschranke muß genau in Höhe des Dauermagneten montiert werden.
- Die Achse-60 verhindert als Gegengewicht das Durchschwingen des Pendelarms in der falschen Richtung. Gleichzeitig dient sie als Klöppel für die Klingelschale; eine dünnes Wasserglas tut's auch.
- Der Pendelausschlag kann mit dem Poti P_A verändert werden.
- Besonders interessant ist der Einfluß von Fremdlicht auf die Klingelei. Für solche Spielchen eignet sich besser die 2,5-mm-Kappe.

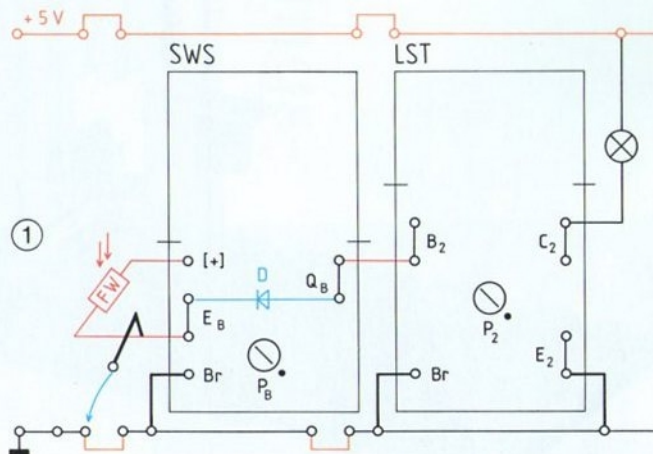


Alarmanlage

(Schalter)

Die Versuchsanordnung 3–35 ist für einige Überraschungen gut: Mit ihr kann man z. B. eine ft-Lampe mit dem Streichholz anzünden – man kann sie aber auch als Alarmanlage einsetzen, die schon auf schwache Lichtreize anspricht. Die Versuche werden deshalb am besten abends durchgeführt, wenn man das Zimmer gut verdunkeln kann.

Zu einer Alarmanlage gehört natürlich auch ein nervendes Tonsignal! Wir erzeugen es mit einem sogenannten »Tongenerator«. Die Schaltung dafür wird zwar erst später erklärt, aber sie ist so einfach aufzubauen, daß wir unbesorgt einmal vorgreifen dürfen. Einverstanden?



Ansprechempfindlichkeit

- Zunächst bauen wir die Schaltung 1–34 so auf, daß der FW von der Lampe am Ausgang der LST-2 nicht beeinflußt werden kann. Die blau eingezeichnete Diode samt »Klemmkabel« (= Kabel mit Krokoklemme) lassen wir noch weg. Höchste Empfindlichkeit wird durch »FW ohne Störlichtkappe« und durch »P_B auf Rechtsanschlag« erreicht.
- Zimmerbeleuchtung aus- und NG einschalten. In etwa 2 m Entfernung Streichholz anzünden!

Der Schwellwertschalter »verstärkt« nicht schlecht – oder? (Vergleiche mit Versuchen 1–10 und 4–17!)

Die Selbsthaltediode

Leider verlischt mit dem Streichholz auch die Alarmlampe. Das läßt sich aber schnell ändern:

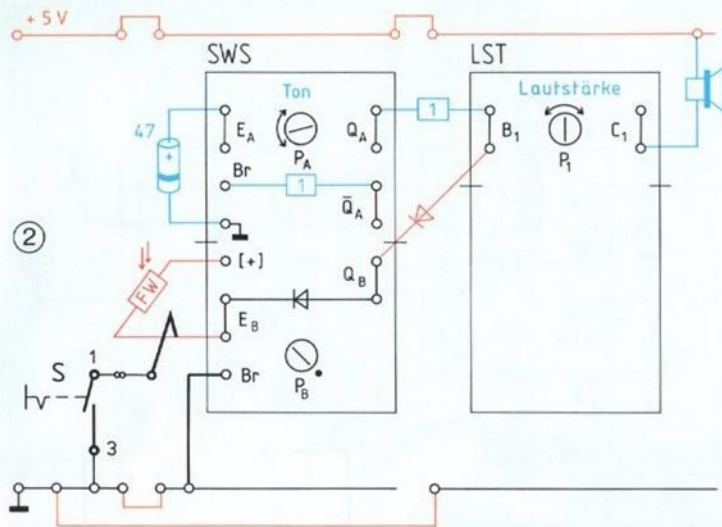
- NG ausschalten. Blaue Diode nach Plan 1–34 polrichtig zwischen Aus- und Eingang des SWS-B anschließen! Fertig.
- Zimmer verdunkeln und NG wieder einschalten. Nun können wir die Lampe mit einem Streichholz anzünden. Da staunt jeder, der den Trick mit der *Rückkopplung* noch nicht kennt:

Wir führen den benötigten Steuerstrom vom Ausgang

über die »Selbsthaltediode« zum Eingang des SWS zurück.

Wenn der FW beleuchtet wird, kippt Q_B von (–) nach (+). Dann liegt die Diode in Durchlaßrichtung und wirkt wie ein Stück Kabel (Seite 23); deswegen kann sie den »(+)-Nachschub« vom Ausgang zum Eingang *selbst* aufrecht *erhalten*, auch wenn der »Lichtimpuls« des aufflammenden Streichholzes längst vergessen ist.

- Das optische Alarmsignal kann auf zweierlei Weise *gelöscht* werden – natürlich nur bei verdunkeltem Zimmer (warum wohl?):



Über die direkte Verbindung der (-)Schienen von LST-Baustein und SPV mit dem längeren gelben Kabel siehe Seite 61!

- NG aus- und wieder einschalten oder
- E_B ganz kurz mit dem *Klemmkabel* nach Plan 1-34 mit (-) verbinden: Dann kippt nämlich Q_B zwangsweise (!) von (+) nach (-), die Rückkopplung wird unterbrochen und die Selbsthaltung dadurch aufgehoben.

Der Tongenerator

- Der alarmierende Dauerton wird mit den im Plan 2-35 blau eingezeichneten Bauelementen Elko-47 (siehe Seite 40) und 1-k Ω -Widerstand erzeugt (Generator = Erzeuger). Sie werden nach Bild 3-35 auf den SWS-A gesteckt; dabei muß der (+)Anschluß des Elko mit E_A verbunden werden!

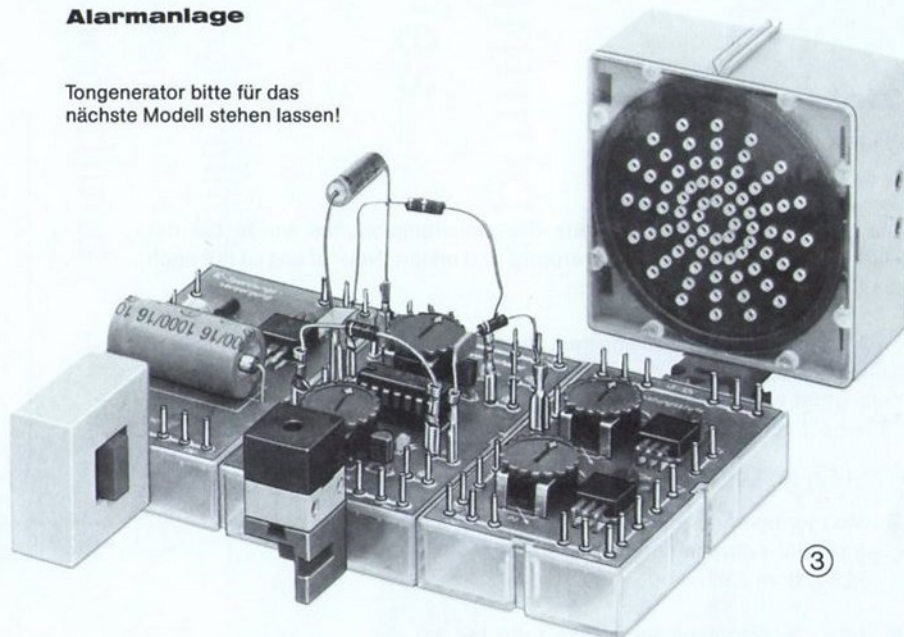
- Der im Bild 3-35 nicht gezeigte 1-k Ω -Widerstand leitet das elektrische Tonsignal zur LST-1 weiter. Dort wird es vom Transistor verstärkt und vom Lautsprecher in Schallwellen umgewandelt – unüberhörbar!
- NG einschalten und probieren: Mit P_A wird die Höhe des Dauertons und mit P₁ die Lautstärke innerhalb des *Pfeilbereichs* (Plan 2-35) eingestellt. Die LED leuchtet, wenn der Generator *läuft*. (Fehlerquellen siehe Seite 91!).

Die Steuordiode

Die Alarmschaltung auf dem SWS-B bleibt unverän-

Alarmanlage

Tongenerator bitte für das nächste Modell stehen lassen!



dert. Ihr Ausgang Q_B steuert über die im Plan 2-35 rot eingezeichnete Diode das Alarmsignal:

- Bei Q_B(-) liegt sie in Durchlaßrichtung und wirkt daher wie ein Kabel: B₁ ist deswegen mit (-) verbunden und die LST-1 wird *geblockt*.
- Durch Öffnen des Schalters bzw. Abklemmen des Kabels wird die Anlage »scharf gemacht«:
- Bei Beleuchtung des FW kippt Q_B von (-) auf (+) und der SWS-B geht in Selbsthaltung. Jetzt liegt die Steuordiode in Sperrichtung und trennt sozusagen die LST-1 vom SWS-B ab. Nun kann das Tonsignal ungehindert von der LST-1 verarbeitet werden – die Nervensäge tritt in Aktion.

Zielanzeige

Start-100 (Schalter)

Die Schaltung auf der Rückseite des Anleitungsbuches wurde bei der »Alarmanlage« schon praktisch erprobt und erklärt. Neu für uns ist nur noch die Funktion der Lichtschranke:

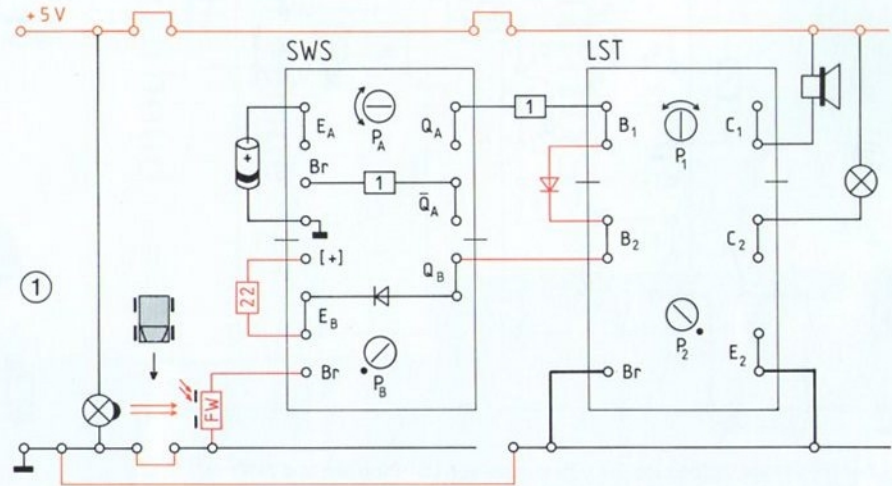
Im Gegensatz zur Alarmanlage muß nämlich der Lautsprecher bei der Zielanzeige schweigen, wenn der Fotowiderstand (von der Lichtschrankenlampe) beleuchtet wird. Nur wenn ein Rennwagen durchs Ziel fährt, darf der Lautsprecher losströmen. Wie das funktioniert, soll jetzt untersucht werden.

■ Wir montieren zunächst die Elektronik mitsamt dem noch aufgebauten Tongenerator nach Bild 3-37 auf dem Zieltor.

■ Bitte die Schaltung nach Plan 1-36 bis auf die *Selbsthaldiod*e (!) vervollständigen und die am Ausgang der LST-2 anzuschließende Anzeigelampe nach Belieben am Modell montieren. Sie leuchtet auf, wenn Q_B von (-) nach (+) kippt.

■ NG einschalten. Die Schaltschwelle des SWS-B wird so eingestellt, daß die LED bei beleuchtetem FW gerade verlischt und der Lautsprecher schweigt.

■ Wenn wir jetzt die Lichtschranke zum Ausprobieren mit der Hand unterbrechen, wird die Zielanzeige mit Ton und Licht in Aktion treten. Nach Freigabe der Lichtschranke verschwindet das Anzeigesignal wieder.



Wie ist das möglich?

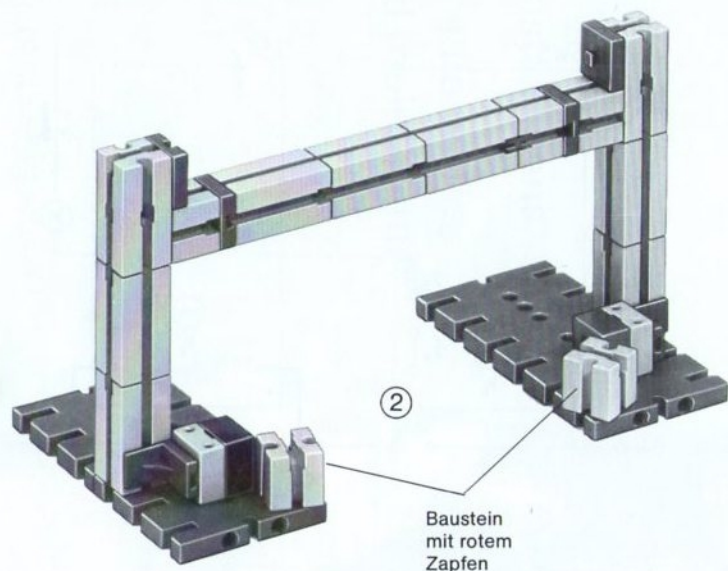
■ Um das herauszufinden, braucht man nur den FW-Anschluß vom Br-Pin abzuziehen: Sofort leuchtet die LED auf und das Zielanzeige-Signal wird eingeschaltet.

Klar – der SWS-Eingang ist jetzt nur über 22 kΩ mit (+) verbunden: Da kippt Q_B von (-) nach (+).

Bei angeschlossenem und beleuchtetem FW sieht's anders aus: Ähnlich wie bei der LST-2 ist zwischen die Eingang-Pins E_B und den Br-Pin der Poti-Widerstand geschaltet (siehe Seite 94!).

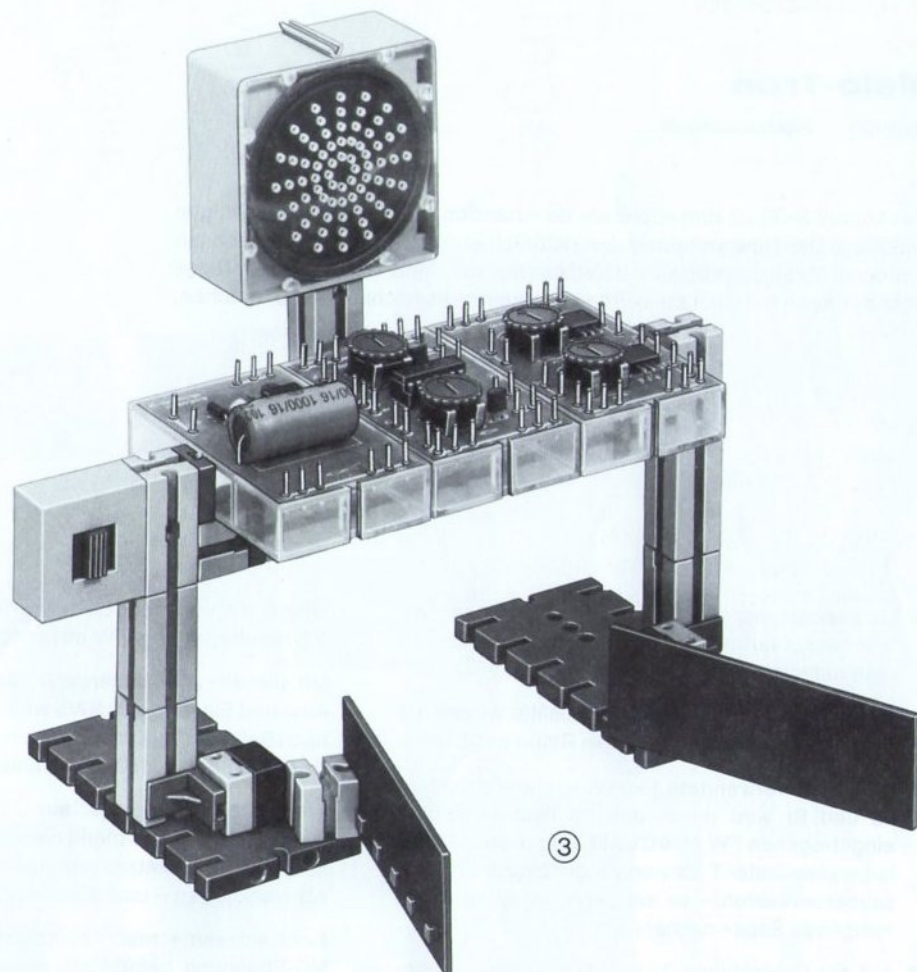
Deswegen ist der SWS-Eingang über Poti und FW auch mit (-) verbunden. Bei dem eingestellten Schwellenwert wirkt der Q_B -Ausgang wie (-) auf die nachfolgende Leistungsstufe. Steigt nun der Widerstand des FW durch Verdunkeln enorm an, dann wird die Schaltschwelle überschritten und Q_B kippt von (-) nach (+).

■ Nun setzen wir die Selbsthaldiod nach Plan 1-36 wieder ein – und fertig ist die »Zielanzeige mit Dauersignal«. Dieses wird entweder mit Hilfe des Antippkabels nach Plan 1-34 oder durch Betätigen des Schalters S nach Plan 2-35 gelöscht.



Übrigens: In der Fachsprache nennt man den Anschluß des FW zwischen Eingang und (-)Schiene „Signalumkehr am Eingang einer Stufe“ – und die Selbsthaltung wird als „Speichern eines Eingangsimpulses“ bezeichnet. Mit der erprobten Lichtschrankeinschaltung wird dementsprechend „ein Dunkelimpuls gespeichert“.

- Ein vom schräggestellten Plättbrett heranbrausender ft-Rennwagen wird von den Bauplatten sicher ins Ziel geschleust.
- Für die Bauspiel-Bahn kann das Modell 3–37 auch ohne die Rennwagenschleuse eingesetzt werden.



Melo-Tron

Start-100 Elektromechanik

Das Modell 3-39 ist zum »Spielen« da – nämlich zum Spielen von richtigen *Melodien*. Die Töne werden dabei natürlich *elektronisch* erzeugt. Auch ein zünftiges Vibrato ist möglich – allerdings nur von Hand. Und wer ein kräftiges Herz hat, kann mit dem *Melo-Tron* auch seinen Pulsschlag hörbar machen.

■ Den schon erprobten Tongenerator bringen wir hier besser auf dem SWS-B unter – dann kommt man mit kürzeren Kabeln aus.

Der Lautsprecher wird der Tonqualität wegen mit einer Lampe nach Plan 1-38 in Reihe geschaltet.

■ Der bisher verwendete 1-k Ω -Widerstand zwischen \bar{Q}_B und Br wird durch den im Plan 1-38 blau eingetragenen FW ersetzt. Mit dem dazu in Reihe liegenden Taster T können wir die einzelnen Töne sauber eintasten – es sei denn, wir wollen eine »singende Säge« nachahmen.

■ Auf der Gleitschiene 2-39 läßt sich eine Linsen-

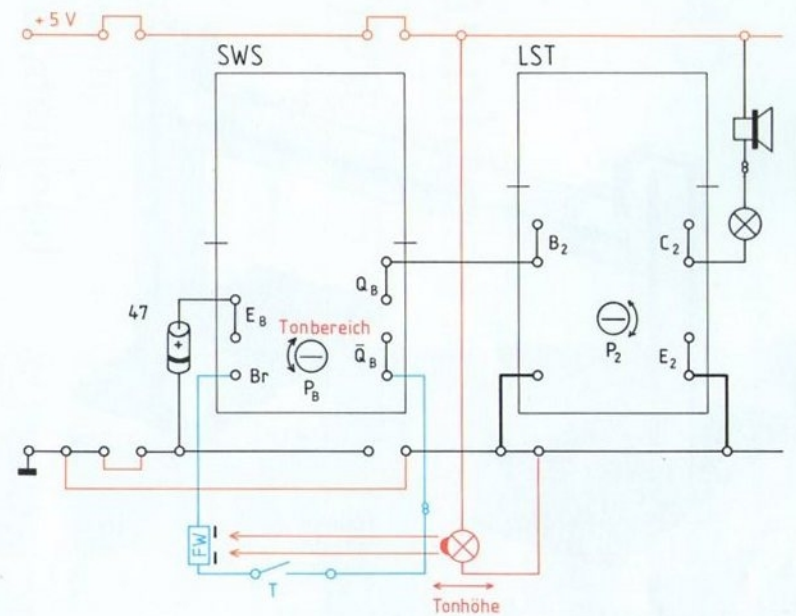
lampe hin und her schieben, die genau auf die 2,5-mm-Kappe des FW ausgerichtet wird.

Mit diesem *Lichtsteuergerät* kann der zwischen Aus- und Eingang des SWS wirksame Widerstand nach Belieben verändert werden. Das ist der *Melo-Tron-Trick*, den wir öfter anwenden werden.

■ Fremdlicht von elektrischen Glühlampen sollten wir meiden: Der FW merkt nämlich die vom Wechselstrom des Netzes verursachten Helligkeitsschwankungen – und das Melo-Tron wird heiser!

Noch schlimmer macht sich das Pulsieren unserer NG-Spannung bemerkbar, wenn wir die Steuer-

①



lampe am Eingangspin der Spannungsversorgung anschließen: Die Mischung aus Generator-Ton und NG-Brumm macht aus der singenden eine Nervensäge! Bitte ausprobieren! (Siehe auch Seite 61!).

■ Nun muß das Melo-Tron noch »gestimmt« werden:

- Gewünschten Tonbereich (zwischen kürzester und weitester Entfernung FW – Steuerlampe mit P_B einstellen.
- Eine nach Bild 3-39 angefertigte Skala hilft, die Höhe der einzelnen Töne genau zu treffen – vorausgesetzt, daß z. B. wechselndes Tageslicht den Tonbereich nicht verschieben kann.

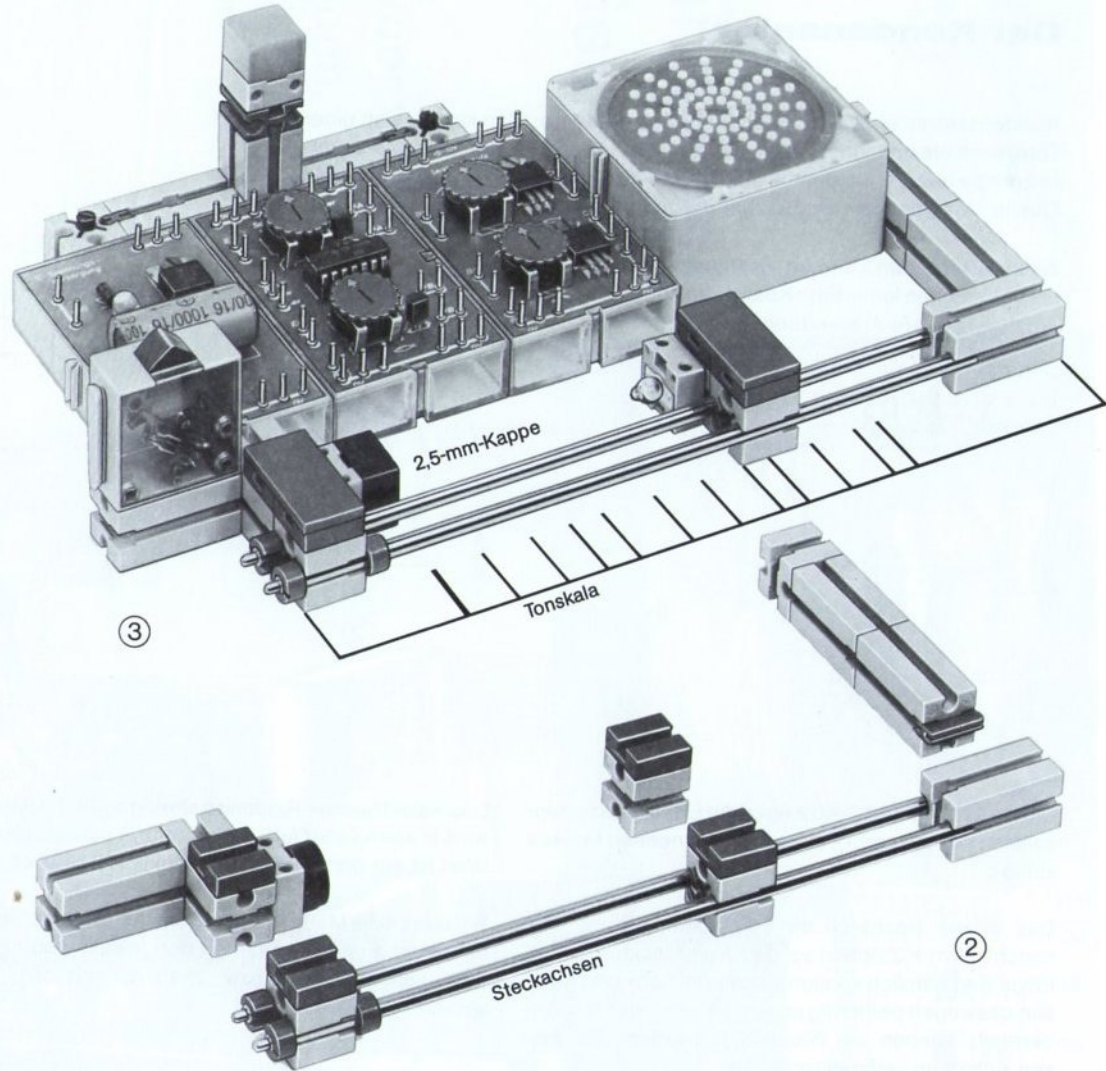
Melo-Tron

Pulsanzeige

Unser Blut wird im Rhythmus des Herzschlages durch die Adern gepumpt. Diesen »Pulsschlag« kann man deutlich am Handgelenk fühlen.

Der FW »fühlt« den Pulsschlag in der Fingerspitze: Die wird nämlich jedesmal ein klein wenig »undurchsichtiger«, wenn das Blut vom Herzen auch durch ihre feinen Adern gepreßt wird. Das machen wir uns zunutze:

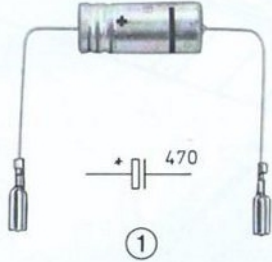
- Zur Erzeugung eines Dauertons den Stecker von Buchse 3 nach Buchse 2 des Tasters umstecken. Pg auf Linksanschlag drehen und Störlichtkappe vom FW abnehmen. Der Ton liegt jetzt oberhalb der Hörgrenze.
- Spitze des Zeige- oder Mittelfingers der linken Hand von oben *ganz ruhig* und *ohne zu pressen* (wichtig!) vor den FW legen; mit der Linsenlampe leicht den Fingernagel berühren. Der Dauerton ist wieder da.
- Ist der Fremdlicht-Einfluß möglichst ausgeschaltet, kann man einen kräftigen Pulsschlag deutlich im Lautsprecher hören: Durch das rhythmisch drän-gende Blut wird der FW ein bißchen schwächer beleuchtet; dann sinkt der Dauerton jedesmal ein wenig ab – stimmt's?



Der Kondensator

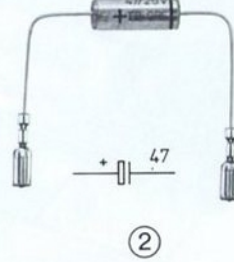
Kondensatoren sind sehr eigenartige Bauelemente: Man kann sie an einer Quelle mit elektrischer Energie »aufladen« – und sie können die *gespeicherte* Energie beim »Entladen« wieder abgeben; dabei wirken sie selber wie eine Quelle. Wie das läuft, werden wir gleich ausprobieren.

Es ist wirklich zum Staunen, wozu man diese Kondensatoreigenschaften alles gebrauchen kann. Eine Kostprobe haben wir ja schon beim Tongenerator erhalten. Andere Anwendungen werden wir noch kennenlernen.



Die Bilder 1–40 und 2–40 zeigen die *Elektrolytkondensatoren* aus unserem Baukasten. Wir nennen sie kurz »Elko«.

Das offene Rechteck im Elko-Schaltzeichen entspricht dem (+)Zeichen auf dem *Kondensatorbecher*. Elkos sind nämlich »polaritätsempfindlich« und müssen deswegen polrichtig angeschlossen werden. Andernfalls können sie beschädigt werden: Sie fassen sich dann seifig-glitschig an.



Das »elektrische« *Fassungsvermögen* (= Kapazität) wird in *Mikrofarad* (μF ; sprich: mü-F) gemessen. Der Wert ist auf dem Elko aufgedruckt: 470 bzw. 47 (μF).

Wir lassen die Maßeinheit im Schaltplan einfachheitshalber weg und bezeichnen den jeweils benötigten Elko nach Bild 1–40 bzw. 2–40 nur mit dem entsprechenden Zahlenwert.

Laden – Entladen

■ Für die folgenden Versuche benutzen wir den LST-Baustein lediglich als *Steckbrett* für den Elko-470 nach Bild 3–41.

Bild 4–41 zeigt den Schaltplan für die Lade-Entlade-Versuche.

NG mit richtiger Polung voll aufdrehen!

■ Zuerst mit dem roten Stecker an den (+)Anschluß des Elko tippen (im Plan rot eingetragen). Der Lautsprecher wird sich melden.

■ Danach mit dem blau eingetragenen Kabelende am (-)Anschluß des Elko antippen. Jetzt muß die Lampe aufblitzen.

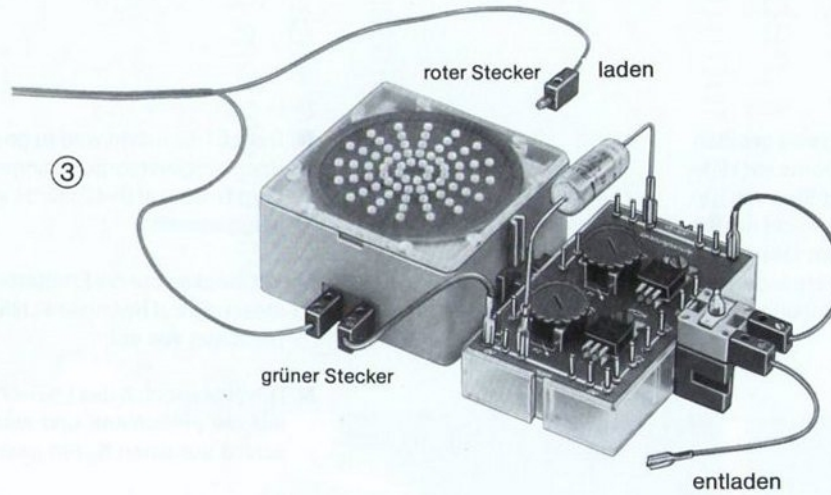
Den Versuch bitte mehrmals wiederholen; dabei das *Ladekabel* auch längere Zeit anhalten. Was sagt der Lautsprecher?

Wir stellen fest:

– Beim Antippen mit dem roten Kabel wird der Elko vom NG nach Bild 5–41 aufgeladen. Der nach dem lauten Knacks abflauende Brummtönen zeigt das Fließen eines ziemlich schnell nachlassenden *Ladestroms* im *Ladekreis* an.

■ Bei längerem Anhalten des Ladekabels hört man ein andauerndes, sehr leises Brummen – ein Zeichen, daß der Elko hier wie ein *Widerstand* wirken muß. Zum Beweis bitte den Elko durch einen 1-k Ω -Widerstand ersetzen! Man hört dann tatsächlich den gleichen, leisen Brumm.

Der Kondensator



- Beim Antippen mit dem blauen Kabel wirkt der Elko wie eine sehr »kurzlebige« Quelle: Der schlagartig nach Bild 6-41 durch den *Entladekreis* fließende *Entladestrom* läßt die Lampe kurz aufblitzen.

- Bitte die Antipp-Versuche nochmals durchführen:
 - Beim Laden gibt der Lautsprecher nur noch einen deutlichen Knacks von sich.

Interessehalber wollen wir jetzt noch die Versuchsanordnung 3-41 mit der reinen Gleichspannung unseres SPV-Bausteins versorgen. Das dürfte auch ohne Schaltplan und Foto möglich sein!

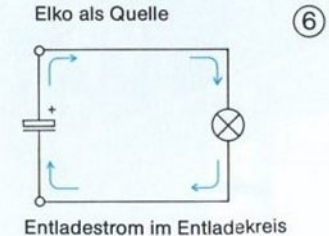
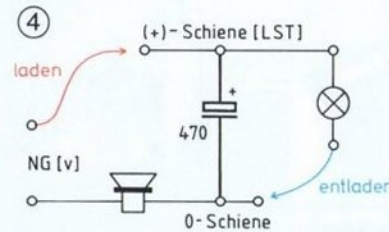
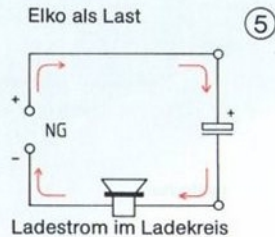
- Die jetzt aufgenommene *Energiemenge* reicht bei der Entladung jedoch zum Aufblitzen der Lampe nicht mehr aus.

Ergebnis:

Aus dem *Vergleich der Ladeversuche* merken wir uns: Bei pulsierendem Ladestrom verhält sich der Elko anders als bei reinem Ladestrom.

Bei reiner Gleichspannung lädt sich der Elko nur auf, hörbar durch den Knacks. *Reinen Gleichstrom läßt der aufgeladene Elko nicht durch!*

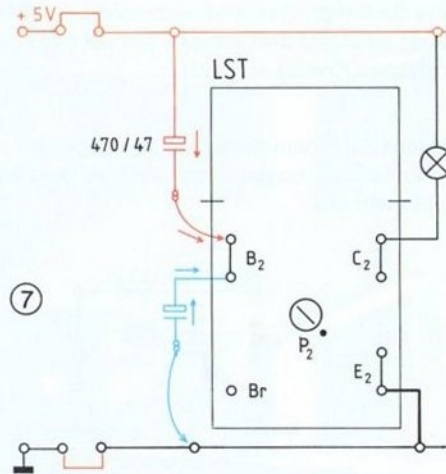
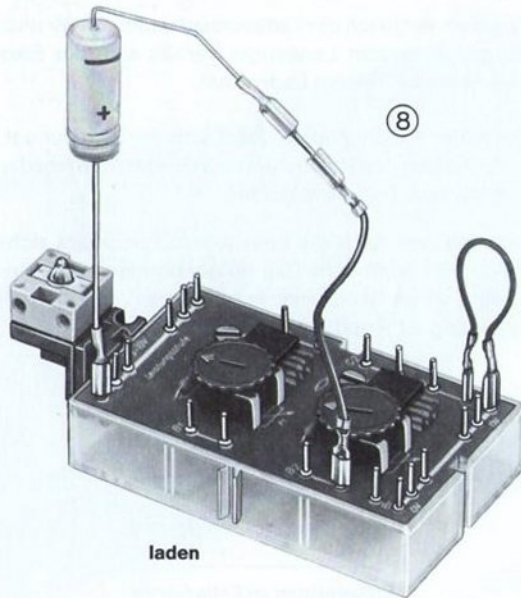
Aus dem *Vergleich der Entladeversuche* ergibt sich: Die beim Laden vom Elko aufgenommene Energiemenge ist um so größer, je höher die Versorgungsspannung ist – und umgekehrt.



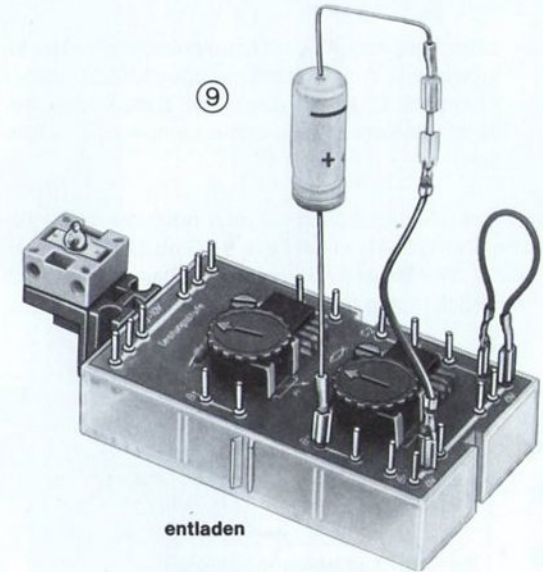
Der Kondensator

Laden und Entladen über einen Widerstand

Bei den vorhergehenden Versuchen wurde der Elko-470 schlagartig geladen und entladen. Wenn man die Stärke des Lade- bzw. Entladestroms mit Hilfe eines Widerstandes verringert, dann dauert es länger, bis der Elko voll geladen bzw. wieder entladen ist. Von diesem Sachverhalt werden nicht nur wir ausgiebig Gebrauch machen – davon lebt die halbe Elektronik. Deswegen wollen wir uns jetzt praktisch etwas eingehender mit diesen Vorgängen beschäftigen – allerdings ohne uns lange mit theoretischen Überlegungen aufzuhalten.



- Der LST-Baustein wird in gewohnter Weise an die Spannungsversorgung angeschlossen. In den Bildern 8-42 und 9-42 wurde sie einfachheitshalber weggelassen.
- Wir stecken nur die Emitterbrücke nach Plan 7-42, stellen P₂ auf Rechtsanschlag und drehen das NG polrichtig voll auf.
- Der (+)Anschluß des Elko-470 wird nach Bild 8-42 auf die (+)Schiene und sein verlängerter (-)Anschluß auf einen B₂-Pin gesteckt.



- Die Lampe leuchtet sofort auf und zeigt dadurch das Fließen des Ladestroms an. Nach etwa 3 Sekunden verlöscht sie, obwohl der Ladevorgang noch nicht beendet ist. Der Ladestrom wird nämlich gegen Ende des Vorgangs so schwach, daß die Basis des Transistors nicht mehr ausreichend angesteuert wird.
- Wir warten also noch etwa eine halbe Minute und stecken dann erst den *energiegeladenen* Elko nach Bild 9–42 bzw. nach Plan 7–42 auf der LST-2 um.
- Jetzt wirkt der Elko als Quelle und bringt die Lampe durch den Entladestrom zum Leuchten – wieder für etwa 3 Sekunden. Vor dem erneuten Laden lassen wir etwa eine halbe Minute vergehen, denn für den Entladevorgang gilt das gleiche wie für das Laden.

Der Lade/Entladewiderstand

Der Widerstand, der die Lade- und Entladezeit so deutlich verlängert hat, ist der im vollständigen LST-Schaltplan auf Seite 93 eingezeichnete $1\text{-k}\Omega$ -Widerstand. Er liegt zwischen den B-Pins und dem eigentlichen Basisanschluß des LST-Transistors – also auf dem Seite 17 beschriebenen Weg des Steuerstroms von der (+)- zur (-)Schiene.

- Wir ersetzen jetzt das Verlängerungskabel am (-)Anschluß des Elko durch den $4,7\text{-k}\Omega$ -Widerstand (g-v-r). Nun müssen sich Lade- bzw. Entladestrom (Plan 7–42) *hintereinander* durch den $4,7$ - und den $1\text{-k}\Omega$ -Widerstand »hindurchzwängen«. Bitte die Umsteckversuche wiederholen.
Die Lampe wird jetzt länger leuchten – vorausgesetzt, daß wir länger mit dem Umstecken von Elko und Widerstand warten.
- Und mit $10\text{ k}\Omega$ statt $4,7\text{ k}\Omega$ verdoppeln sich Lade- und Entladezeit – stimmt's?
- *Übrigens:* Denselben Effekt erreicht man in der Schaltung 7–42 durch Drehen des Poti bis zum Linksanschlag.

Die Versorgungsspannung

- Jetzt laden wir den Elko-470 direkt am NG auf. Zu diesem Zweck stecken wir seinen (+)Anschluß auf den noch freien Pin des SPV-Eingangs.
Poti P_2 auf Linksanschlag (= Ladewiderstand von $10 + 1 = 11\text{ k}\Omega$).

Die Lampe leuchtet eine zeitlang hell und wird dann langsam dunkler. Bis sie vollständig erloschen ist, dauert's etwa 20 (!) Sekunden.

- Umstecken wie bisher! Bis die Lampe erloschen ist, vergehen rund 17 Sekunden, wobei der Übergang zwischen hell und dunkel schneller vor sich geht.

Die Kapazität

Zum Schluß unserer Untersuchungen wollen wir den Elko-470 durch den Elko-47 ersetzen.

- Wer Spaß am Experimentieren hat, wird die ganze Versuchsreihe mit dem kleinen Elko noch einmal durchspielen. Es genügt aber für unsere Zwecke völlig, nur die Aufladung an der NG-Quelle und die anschließende Entladung auszuführen.

Das Ergebnis kommt sicher nicht unerwartet: Ein Elko mit 10mal kleinerem Fassungsvermögen wird natürlich viel schneller ge- bzw. entladen.

Fassen wir zusammen:

- Die Lade- und Entladezeiten hängen ab
- von der Kapazität des Elko und
 - von dem Wert des Lade/Entladewiderstands.

Die Menge der aufgenommenen bzw. abgegebenen Energie hängt ab von der Höhe der Versorgungsspannung.

Weicher Start und Stop

Start-100 Motor + Getriebe

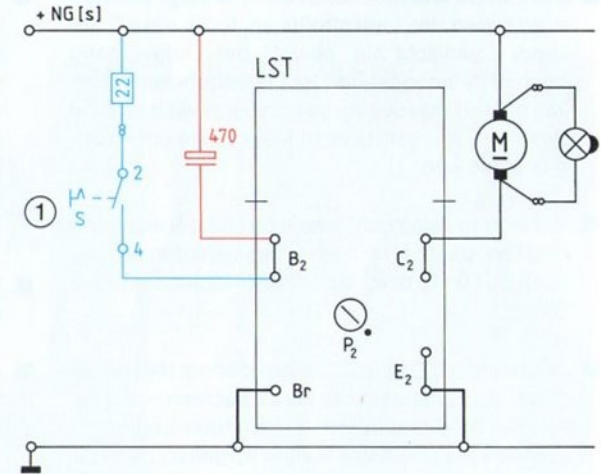
Die Leute in der Eisenbahn oder auf einem Karussell hätten es sicher gar nicht gern, wenn das Anfahren und Anhalten ruckartig vor sich ginge! Auch das Spezialrührwerk aus der neuen »ft-Elektromechanik« darf nur langsam auf Touren kommen, damit die Magnetkupplung nicht abreißt.

Mit der folgenden »einfachen« Schaltung können wir das Karussell-Modell 3-45 schön langsam anfahren und wieder anhalten – und erst recht natürlich die Spiel-Bau-Bahn!

Wir wollen uns nicht den Spaß an dieser Schaltung durch eine langatmige Erklärung verderben lassen. Die gehört nämlich schon zur höheren theoretischen Elektronik! Nur so viel sei gesagt: Die Schaltung funktioniert nur mit einer pulsierenden Gleichspannung!

Hinweis

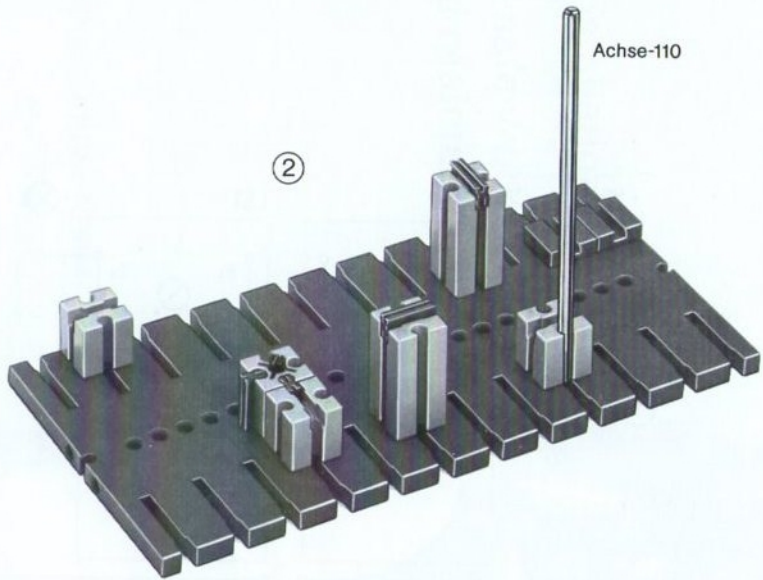
Nun sind wir schon so mit der Verdrahtungstechnik vertraut, daß wir künftig auf Schaltungsfotos verzichten können. Einverstanden?



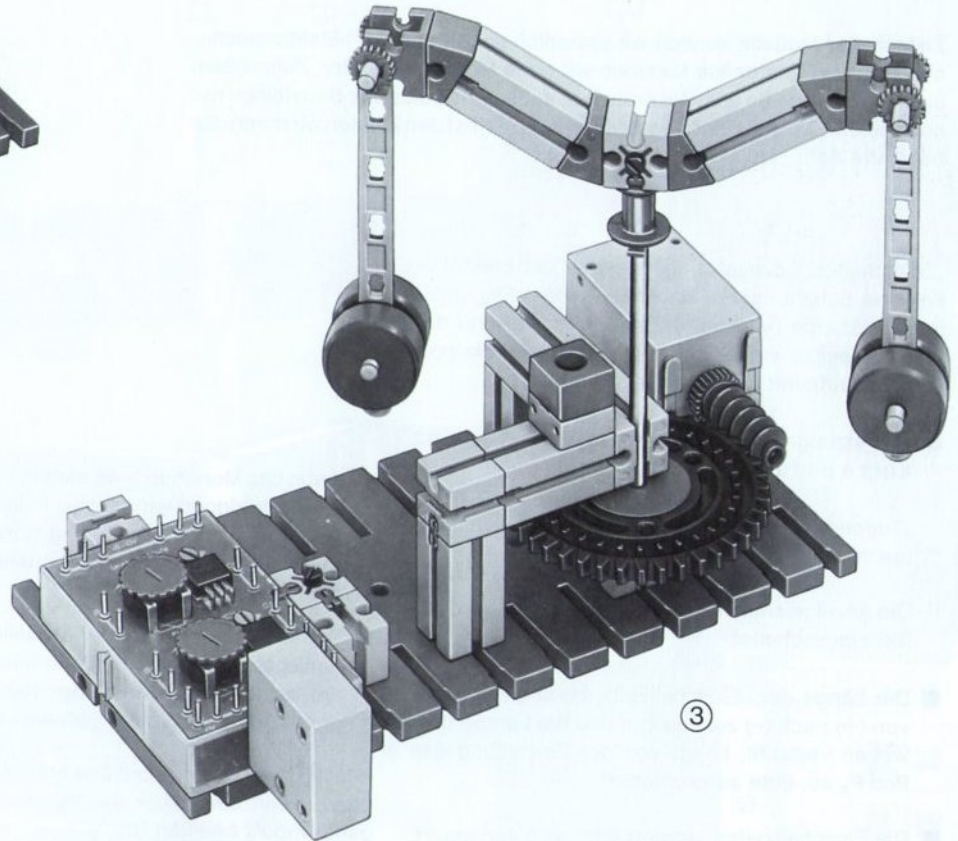
- Beim Einschalten des NG läuft der Motor sofort mit vollen Touren an. Abwarten, bis er stillsteht und die Linsenlampe völlig erloschen ist. Dann erst ist die Schaltung betriebsbereit.
- Kurz nach Betätigung des Schalters läuft der Mo-

tor an und kommt allmählich auf volle Drehzahl. Beim Ausschalten läuft der Motor langsam aus.

- Durch Verbindung des Schalters mit dem Br-Pin wird die An- bzw. Auslaufzeit noch etwas verlängert. Auch dabei Poti P_2 auf Rechtsanschlag.



Weicher Start und Stop



Zeitschalter

Zeitschalter-Modelle kennen wir sicherlich schon von der »Elektromechanik« her. Als Elektroniker kommen wir ohne Modell mit Motor, Zahnrädern und Nockenscheibe aus: Wir brauchen außer den Elektronik-Bausteinen nur noch einen Elko und einen Taster dazu – und selbst den können wir durch das bewährte Antippkabel ersetzen.

„Zeitschalter“ oder „Monoflop“ nennt der Elektroniker eine Schaltung, die sich nach einem *Eingangsimpuls* für eine bestimmte Zeit einschaltet und danach von selbst wieder in den *Ruhestand* zurückkippt. Genauso arbeitet die Schaltung 1-46:

- Wir erzeugen den Eingangsimpuls durch ganz kurze Betätigung des Eintasters T.

„*Triggern*“ (= anstoßen, auslösen) heißt der Fachausdruck dafür.

Die Anzeigelampe am Ausgang der LST-1 wird sofort eingeschaltet.

- Die Länge der »Einschaltzeit«, nach welcher Q_A von (+) nach (-) zurückkippt und die Lampe deswegen verlischt, hängt von der Einstellung des Poti P_A ab. *Bitte ausprobieren!*
- Die Einschaltzeiten werden erheblich verlängert,

wenn das Monoflop 1-46 statt mit + 5 V mit (etwa) + 10 V getriggert wird. Dazu stellen wir die im Plan blau gestrichelte Verbindung zum (+) Pol des NG her und trennen die rote Verbindung zur +5 V-Schiene auf.

- Damit wir nicht bei jeder Modellanwendung die Einschaltzeiten neu ermitteln müssen, führen wir am besten eine »Meßreihe« nach Tabelle 2-46 durch und tragen die Ergebnisse dort ein.

Wichtig: Die Einschaltzeit des Monoflop beginnt erst dann, wenn der Taster freigegeben, d. h., der Eingangsimpuls beendet ist!

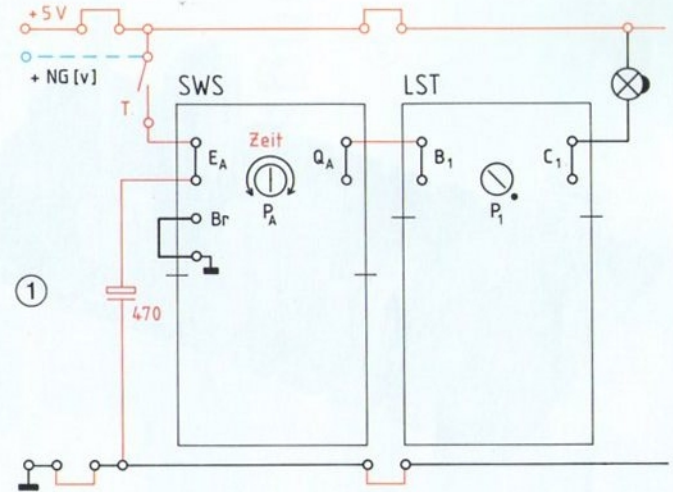


Tabelle 2-46

Elko	Potibrücke	Einschaltzeit in Sekunden für			
		P_A = Linksanschlag		P_A = Rechtsanschlag	
		5 V	NG	5 V	NG
470	mit				
	ohne				
47	mit				
	ohne				

Zeitschalter

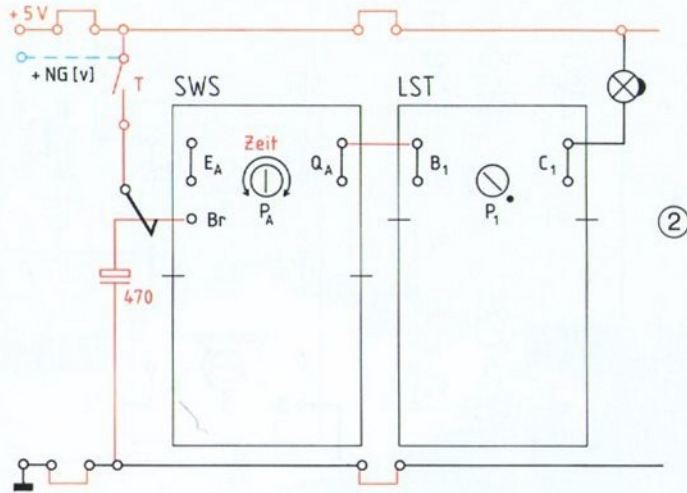


Tabelle 4-47

Elko	Einschaltzeit in Sekunden für			
	P _A = Linksanschlag		P _A = Rechtsanschlag	
	5 V	NG	5 V	NG
470				
47				

Und so funktioniert die Schaltung:

- Der Eingangs(+)impuls bewirkt zweierlei: Der Ausgang Q_A kippt von (-) nach (+); der Elko wird schlagartig voll aufgeladen!
- Nach dem Verschwinden des Eingangsimpulses wirkt der Elko als Quelle: Damit beginnt die Einschaltzeit des Monoflop.
- Der Entladestrom des Elko hält den (+)Zustand von Q_A so lange aufrecht, bis die mit P_A eingestell-

te Schaltschwelle des SWS unterschritten und damit die Einschaltzeit beendet wird: Q_A kippt von (+) in den (-) Ruhezustand zurück.

- Die Einschaltzeit des Monoflop hängt also von der einstellbaren Schaltschwelle des SWS sowie von der Entladezeit des Elko ab (siehe Seiten 42 und 43).

- Bei dem Monoflop 2-47 wird der Elko am Br-Pin angeschlossen und dadurch das Poti als *zusätzlicher Entladewiderstand* genutzt (siehe Seite 94). Dadurch können die Einschaltzeiten erheblich verlängert werden.

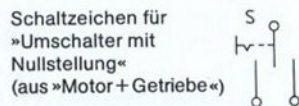
Übrigens: Die erprobten Monoflop-Schaltungen sind »nachtriggerbar«! Das bedeutet: Die Einschaltzeit kann durch zwischenzeitliches Triggern beliebig verlängert werden. Der erst teilweise entladene Elko wird ja durch jeden Triggerimpuls wieder voll aufgeladen! *Bitte ausprobieren!*

Solche Zeitschalter werden z. B. für Treppenhausbeleuchtungen eingesetzt. Für Fußgängerampeln sind sie dagegen unbrauchbar. Warum wohl?

Achtung - Zeit läuft!

(Start-100) (Motor + Getriebe)

„Sie haben 1 Minute Zeit“ sagt der Quizmaster zum Kandidaten und startet den Zeitgeber mit „Achtung – Zeit läuft!“. Im Fernsehen kann auch der Zuschauer beobachten, wie die Zeit davonläuft. Eine solche Zeitgeber-Schaltung wollen wir jetzt aufbauen – und am »Zeit-Zahnrad« 3–49 können wir den Zeit-Ablauf verfolgen. Vielleicht wird der Spielleiter noch gnädig »einen Zahn zulegen«?



■ Bild 1–48 zeigt den Plan der Zeitgeber-Schaltung. Für reine Versuche genügt die Anzeigelampe und ein Klemmkabel.

■ Für die Modellausführung wird statt der Lampe der Motor des Zeit-Zahnrades angeschlossen. Bitte den Aufbau 3–49 mit Lautsprecher und Schalter vervollständigen.

So wird der Zeitgeber bedient:

■ Schalter (Schaltzeichen im Bild 1–48) in Nullstellung bringen bzw. Klemmkabel (auf dem NG-Pin der Spannungsversorgung) noch nicht anklemmen.

■ Nach dem Einschalten des NG bitte Ton und Lautstärke des Signaltons einstellen.

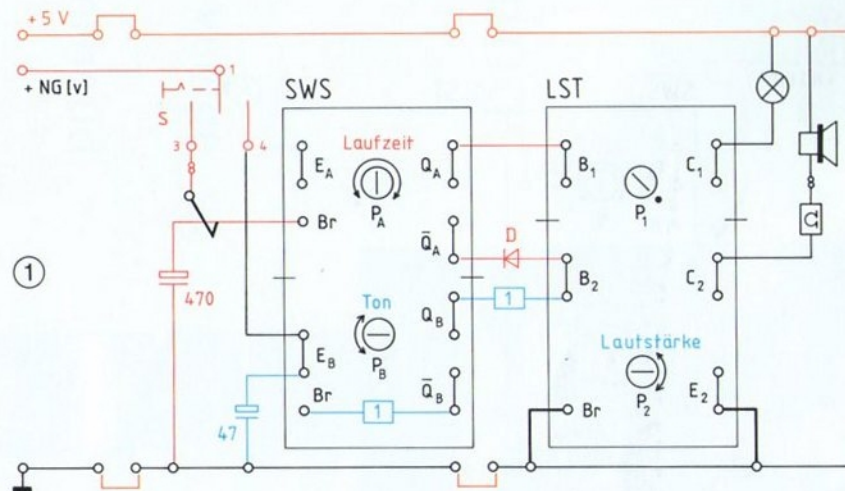
Lautsprecher mit dem Schalter oder durch Anklemmen des Kabels an E_B ausschalten. Der Zeitgeber ist jetzt betriebsbereit.

■ Bei „Achtung“: Schalter in Nullstellung bringen bzw. Kabel abklemmen.

Bei „Zeit läuft!“: Schalterknebel ganz kurz weiter- und wieder zurückschieben bzw. mit Klemmkabel an den (+)Anschluß des Elko tippen:
Die Anzeigelampe leuchtet auf bzw. das Zeit-Zahnrad läuft.

Nach Ablauf der Einschaltzeit wird der Motor gestoppt und das „Jetzt-ist-Schluß“-Signal ertönt.

Im Gegensatz zur »Alarm-Schaltung« 2–35 wird das Tonsignal hier nicht vom Q_- , sondern vom Q -Nicht-Ausgang des zuständigen SWS gesteuert.

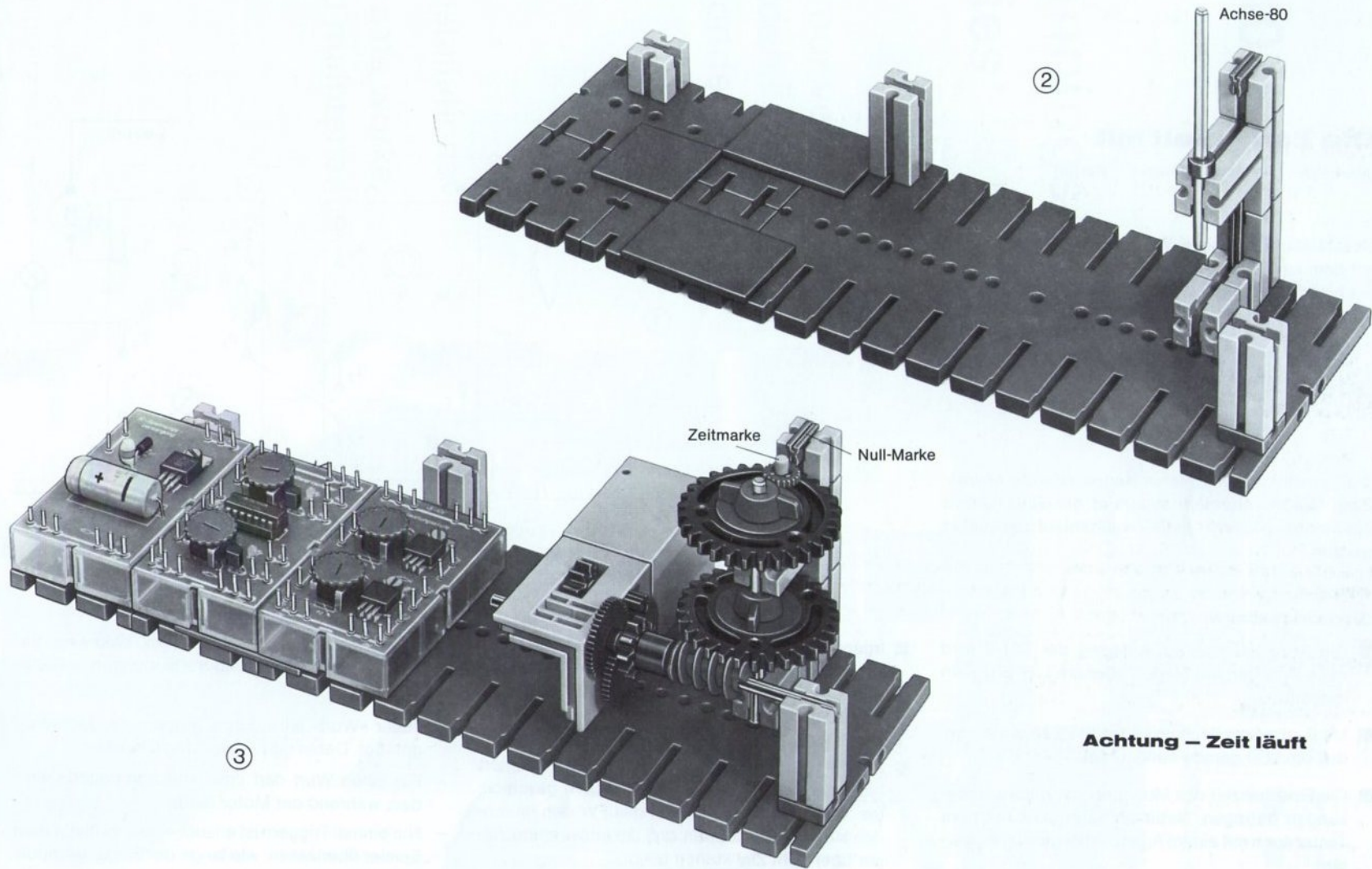


Logisch: Das Tonsignal des Zeitgebers soll *Nicht* erklingen, wenn der SWS-Eingang mit (+) verbunden ist! Also genau umgekehrt wie bei der Alarm-Schaltung. Alles klar?

Damit der Kandidat den noch verbleibenden Zeitvorrat beurteilen kann, sollte man das Zeit-Zahnrad vor Spielbeginn einen Probelauf machen lassen:

■ Zeit- und Nullmarke nach Bild 3–49 in Übereinstimmung bringen.

■ Zeitschalter triggern und feststellen, wie viele Zähne während der Einschaltzeit an der Nullmarke vorbeigelaufen sind.



Achtung – Zeit läuft

Die Zeit spielt mit

(Start-100) (Motor + Getriebe) (Taster)

Geschicklichkeitsspiele, Würfelspiele, Lottozahlen-Tippen – das kann man mit dem einfachen Spielmodell 3–51 anfangen. Bestimmt lassen sich auch noch andere Anwendungen finden. Bei der Schaltung spielt das Monoflop wieder die entscheidende Rolle.

Die Schaltung bringt nichts Neues. Nur die Anwendung wurde verändert: Während der Einschaltzeit des Monoflop kann jetzt der Zeigerumlauf manipuliert werden.

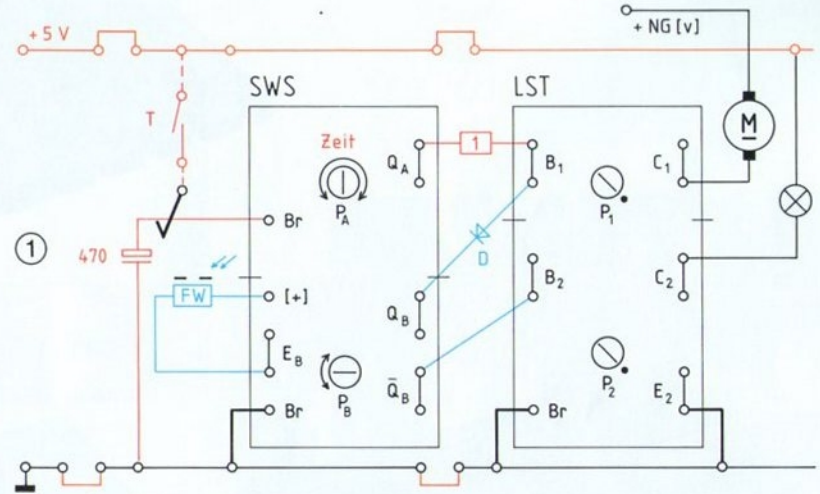
Geschicklichkeitsspiel

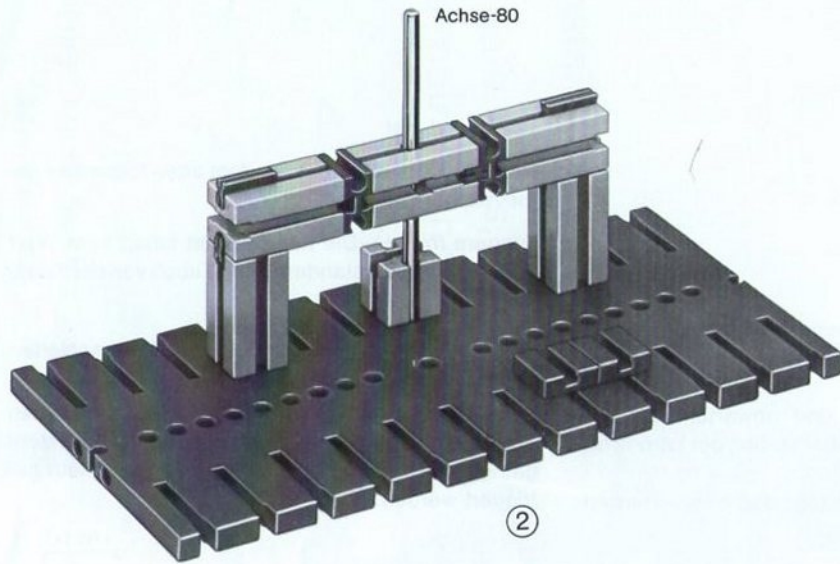
- Die Anzeigelampe am Ausgang der LST-2 wird nach Belieben am Modell oder am LST-Baustein montiert.
- Mit P_B die Schaltschwelle des SWS so einstellen, daß die LED gerade aufleuchtet.
- Die Einschaltzeit des Monoflop sollte etwa 10 Sekunden betragen. Natürlich kann statt mit dem Taster auch mit einem Antippkabel getriggert werden.

- Irgend ein Drehscheibenfeld zwischen zwei Zahlen wird zum Ziel erklärt. Sind keine Zahlen vorhanden, steckt man einen Baustein-5 auf die Drehscheibe.
- Nachdem der Spielleiter das Monoflop getriggert hat, muß der Spieler versuchen, durch geschicktes, wiederholtes Abdecken des FW den laufenden Motor so zu stoppen, daß der umlaufende Zeiger über dem Ziel stehen bleibt.

Würfeln

- Dafür sind alle im Schaltplan 1–50 blau eingetragenen Bauelemente und Verbindungen entbehrlich.
- Jeder »Wurf« wird durch Triggern des Monoflop getätigt. Dabei gibt's zwei Möglichkeiten:
 - Für einen Wurf darf 2mal »nachgetriggert« werden, während der Motor läuft;
 - Nur einmal Triggern ist erlaubt – aber es bleibt dem Spieler überlassen, wie lange der Eingangsimpuls





②

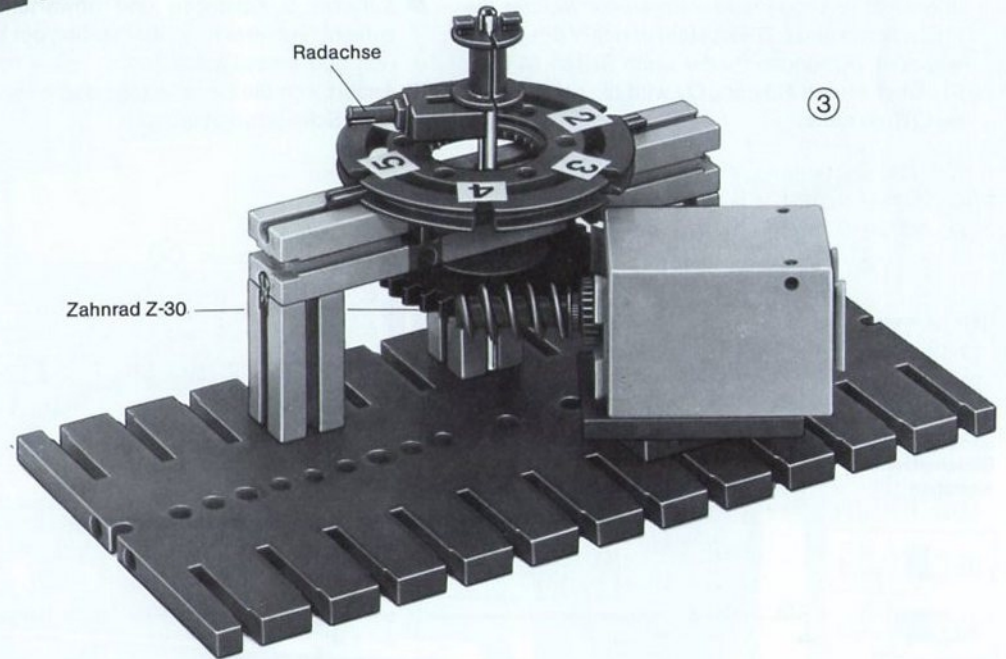
dauern soll, d. h. wie lange er den Taster betätigen bzw. das Kabel anhalten möchte. Danach beginnt erst die Einschaltzeit.

- Wie ein Wurf gezählt wird, wenn der Zeiger neben einer Zahl stehen bleibt – das muß natürlich vorher vereinbart werden.

Lottomat

- Durch eine Unterteilung der Drehscheibe von 0...9 wird aus dem Würfel ein »Lottomat«. Wer nichts gewinnt hat eben falsch »angetippt«!

Die Zeit spielt mit



③

Glücksrad

Start-100 Motor+Getriebe Elektromechanik

Das mit der Hand angeworfene Schwungrad steuert bei dem Modell 4-53 den Motor – und mit ein paar Bauplatten auf der Drehscheibe kann man das Glücksrad sogar »ingang-pusten«. Für diese »Zauberei« braucht man allerdings ein bißchen Elektronik aus der besseren Trickkiste, z. B. ein *nicht nachtriggerbares Monoflop!* Wir wollen es ohne weitere Erklärungen ausprobieren und uns mit seiner Anwendung vertraut machen – o.k.?

■ Für die Schaltung des neuen Monoflop brauchen wir nach Plan 1-52 beide SWS. Es wird durch einen (+)Impuls an seinem Eingang E_B getriggert. (Um ungewolltes Triggern zu vermeiden, werden die (-)Schienen von LST-Baustein und SPV direkt miteinander verbunden. Siehe auch Seiten 61 bzw. 91.) Über seinen Ausgang \bar{Q}_A wird die nachfolgende LST gesteuert:

■ Bitte einen 10-k Ω -Widerstand für R (= allgemeine Widerstandsbezeichnung) in die Schaltung 1-52 einsetzen.

■ Schalter S schließen und abwarten, was geschieht. Schalter nach Verlöschen der Lampe öffnen und erneut schließen.

■ Ändert sich die Einschaltzeit durch zwischenzeitliche Schalterbetätigung?

Wir stellen fest:

Das neue Monoflop hat mit dem alten folgendes gemeinsam:

Triggern mit (+). Die Einschaltzeit hängt vom Wert des Entladewiderstandes (R) und auch von der Kapazität des Elko ab.

Zwischen beiden bestehen folgende Unterschiede:

Die Einschaltzeit des neuen Monoflop läuft schon zu Beginn des Triggerimpulses (und nicht erst an dessen Ende!). Es kann während der Einschaltzeit nicht nachgetriggert, sondern nur nach deren Ende erneut getriggert werden.

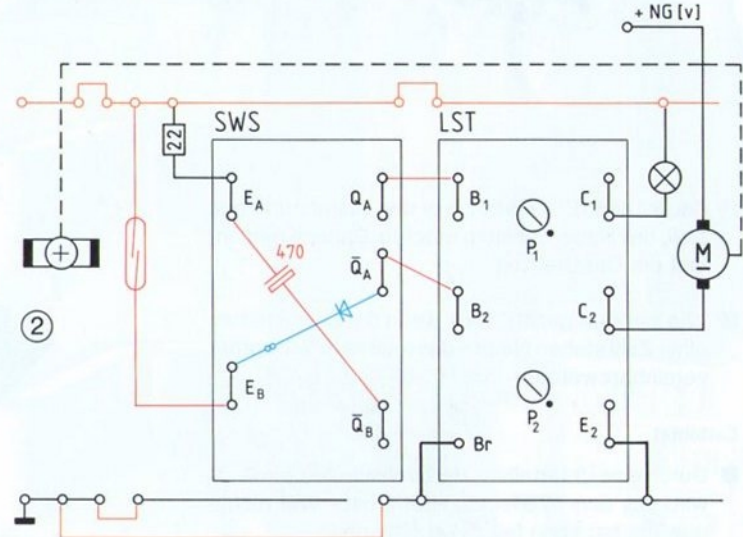
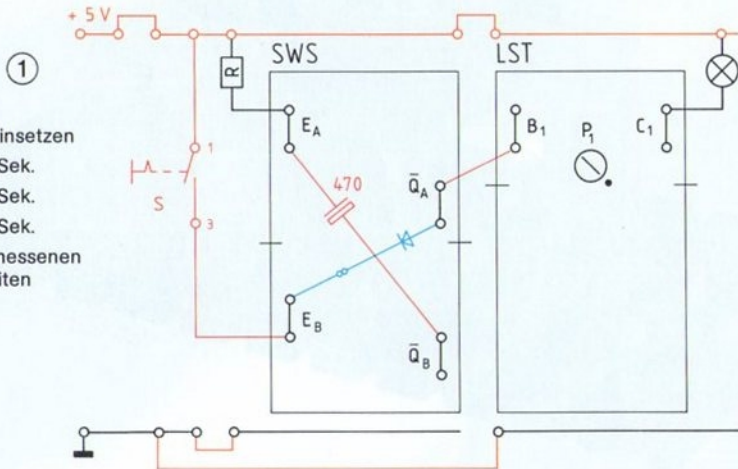
Bitte für R einsetzen

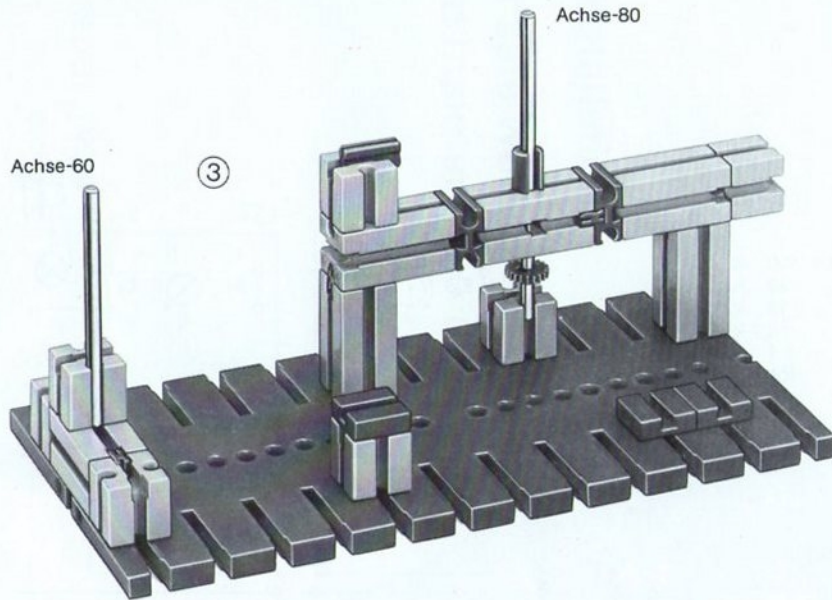
10 k Ω : Sek.

22 k Ω : Sek.

100 k Ω : Sek.

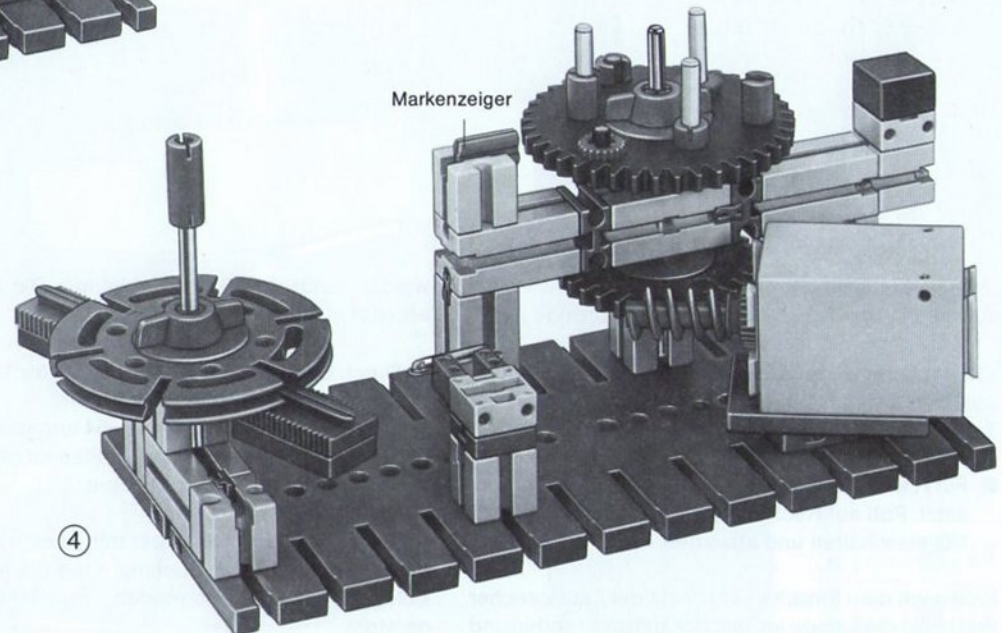
und die gemessenen Einschaltzeiten eintragen.





Glücksrad

- Der Glücksrad-Motor wird nach Plan 2-52 über die LST-2 vom \bar{Q}_A -Ausgang des neuen Monoflop gesteuert. Die LST-1 ist dagegen am Q_A -Ausgang angeschlossen. Deswegen leuchtet die Lampe, wenn der Motor steht.
- Das Triggern besorgt der magnetbetätigte Reedkontakt: Beim Anwerfen der Schwungscheibe läuft auch der Motor, bis er am Ende der Einschaltzeit stehen bleibt – auch wenn sich ein Magnet der auslaufenden Schwungscheibe am Reedkontakt »festhält« – und das kommt vor!



- Durch die länger laufende Schwungscheibe wird das Monoflop erneut getriggert. Die Lampe zeigt das durch kurzes Aufblinker an.
- Jeder Spieler darf die Schwungscheibe einmal nach Belieben anwerfen. Eine der sechs verschiedenen gestalteten »Marken« – oder keine davon? – wird vor dem »Markenzeiger« stehen bleiben.

Ob das Gewinn oder Verlust bedeutet – das muß von den Spielern vereinbart werden. Es gibt da viele Möglichkeiten – der Fantasie sind keine Grenzen gesetzt!

Taktgeber

Mit dieser Bezeichnung ist nicht ein Dirigent gemeint, sondern eine ganz wichtige elektronische *Grundschialtung*. Manche sagen auch »Kippgenerator« oder »Multivibrator« dazu. Wir wollen den »Taktgeber« jetzt unter die Lupe nehmen. Dabei stoßen wir auf eine Eigenschaft des Schwellwertschalters, die bisher noch nicht in Erscheinung getreten ist.

„Moment mal – die Schaltung 1–54 kennen wir doch von der Alarmanlage und von der Zielanzeige her?“

Stimmt genau: Der seinerzeit benutzte »Tongenerator« ist nämlich nichts anderes als ein sehr schneller Taktgeber. Wir werden das gleich hören:

- Für R wird zunächst der 100-k Ω -Widerstand eingesetzt. Poti auf Rechtsanschlag. NG einschalten und abwarten.

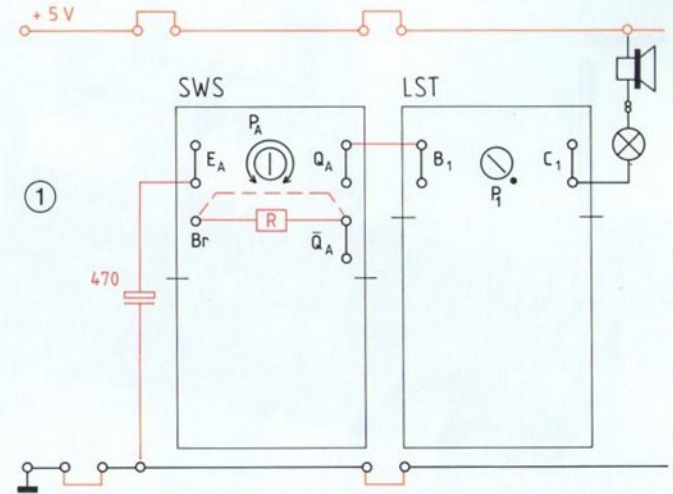
Bald nach dem Einschalten knackt der Lautsprecher und blinkt die Lampe im *Takt* der aufleuchtenden und

wieder verlöschenden Leuchtdiode. Die Schaltung arbeitet als *Taktgeber*.

- Durch Linksdrehen des Poti wird der Takt etwas schneller – stimmt's?
- Bitte alle neben dem Plan 1–54 angeschriebenen Widerstände und auch die im Plan rot gestrichelte Kabelverbindung ausprobieren.

Nun ist es klar: Ein Taktgeber mit einem kleinen Widerstand in der *Rückkopplung* – um die handelt es sich ganz offensichtlich wieder! – arbeitet als Tongenerator.

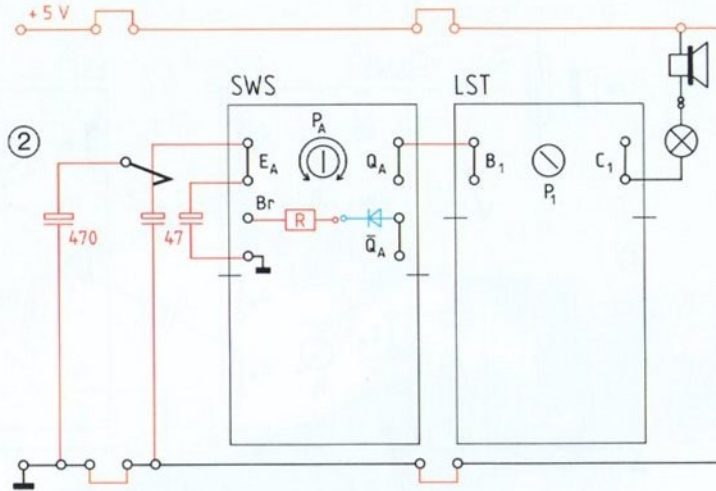
R = 100 k Ω
 22 k Ω
 10 k Ω
 4,7 k Ω
 1 k Ω
 100 Ω
 Kabel



- Noch schneller geht der Übergang vom Takt zum Ton mit dem Elko-47 vor sich. Bitte auch das noch ausprobieren!

Soll der Takt dagegen noch langsamer werden als beim ersten Versuch, dann müssen wir die Kapazität durch *Parallelschaltung* unserer Elkos nach Plan 2–55 vergrößern.

- Bitte zunächst mit 100-k Ω für R und ohne die *blaue* Diode probieren.
- Noch langsamer wird der Takt, wenn die Diode mit dem 100-k Ω -Widerstand in Reihe geschaltet wird. Davon machen wir noch einige Mal Gebrauch.



Fassen wir zusammen:

Der Takt, in dem die Generatorschaltung »schwingt«, hängt ab

- von der Kapazität des Elko;
- vom Wert der Widerstände in der Rückkopplung: Große Werte für Taktgeber; kleine Werte für Tongenerator.

Übrigens: Wird der Q-Nicht-Ausgang für die Rückkopplung auf den Eingang desselben SWS benutzt, dann nennt man das »Gegenkopplung«. Sie wird sehr oft in der Elektronik angewendet.

Für Wißbegierige!

Das Funktionieren dieser Generatorschaltung können wir uns ungefähr so vorstellen:

- Nach dem Einschalten ist die LED dunkel, d.h. \bar{Q}_A ist im (+)Zustand. Das nutzen wir aus, um den Elko über den Widerstand in der Rückkopplung (und den Poti-Widerstand zwischen Br- und E_A -Pin) aufzuladen. Das dauert beim ersten Mal ziemlich lange, wie wir gesehen haben.
- Ist die Einschaltswelle des SWS_A (von der Kondensatorspannung) erreicht, kippt \bar{Q}_A von (+) nach (-), die LED leuchtet auf.
- Jetzt entlädt sich der Elko über den Eingangstristor des SWS (siehe hierzu Seite 94!) und die Rückkopplungswiderstände so lange, bis die Ausschaltswelle erreicht ist. Prompt kippt \bar{Q}_A von (-) nach (+) – und das Spiel beginnt von neuem.

„Demnach gibt es beim SWS also zwei Schaltschwellen – oder?“

- Genauso ist es. Der Unterschied zwischen den beiden Schwellenwerten macht sich allerdings erst hier bemerkbar. Und weil er so sehr klein ist, braucht der Elko auch nur ganz wenig ge- bzw. entladen zu werden, um das Hin- und Herkippen der Schaltung zu bewirken. Daher rührt auch der verhältnismäßig schnelle Takt trotz der großen Lade- bzw. Entladewiderstände!
- Wird aber der »Rückkopplungszweig« durch eine Diode – wie im Plan 2–55 – für den Entladestrom gesperrt, dann dauert die Entladung länger, und der Takt wird langsamer, wie wir gesehen und gehört haben.

Automatischer Warnblinker

Start-100 (Bau-Spiel-Bahn) (Elektromechanik)

Blinklichter bei Autopannen, an Baustellen und Bahnübergängen oder Richtungsblinker an Verkehrsmitteln – fast überall ist heute ein elektronischer Taktgeber am Werk. Eine solche Blinkerschaltung ist für uns nach den vorhergegangenen Versuchen schon zu einfach. Viel interessanter wird es, wenn der Warnblinker automatisch nur so lange in Tätigkeit tritt, wie er gebraucht wird. Mit solch einem »automatischen Warnblinker« können wir die Toreinfahrt 2–57 oder die Gleisanlage der Bau-Spiel-Bahn ausrüsten.

Klarer Fall: Für diese Aufgabe muß ein Monoflop den Taktgeber steuern! Wie das geht, zeigt der Schaltplan 1–56:

- Das rot eingetragene Monoflop kennen wir schon auswendig. Es wird vom Licht des Autoscheinwerfers getriggert, der den FW an der Toreinfahrt 2–57 anstrahlt.

Die blauen Bauelemente gehören zur Taktgeber-Schaltung, deren Ausgang Q_B die LST-1 über den $1\text{-k}\Omega$ -Widerstand ansteuert.

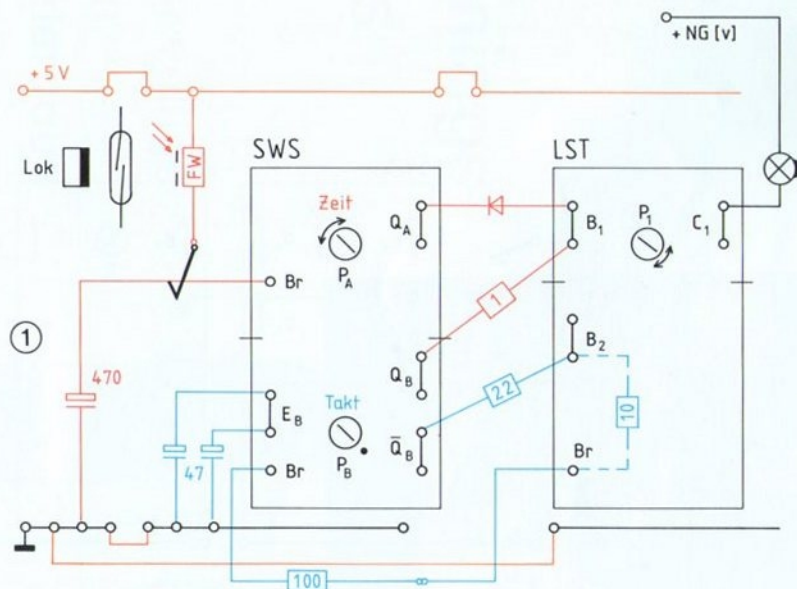
Das Funktionieren der roten Steuodiode wurde schon auf Seite 35 ausführlich erklärt.

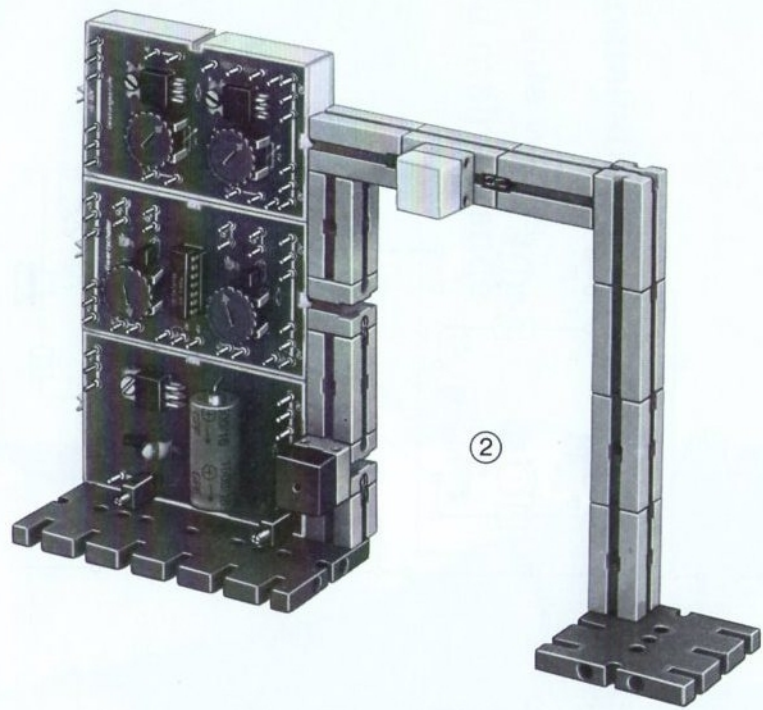
- Leider brauchen wir den Elko-470 für eine vernünftige Einschaltzeit des Monoflop. Bleiben für den Taktgeber nur die beiden Elko-47.

- Um die geringe Kapazität auszugleichen, muß der Widerstand für die Rückkopplung entsprechend groß gemacht werden: So kommt der blau im Plan 1–56 eingezeichnete »Rattenschwanz« von Widerständen zustande.

Raffiniert ist dabei die Einbeziehung des gestrichelt gezeichneten, internen Poti-Widerstandes der LST-2: So brauchen wir nämlich nur einen einzigen Kontaktstift für die Reihenschaltung von drei Widerständen!

- Die Spiel-Bahn steuern wir mit dem Netzgerät. Die Elektronik wird am seitlichen NG-Ausgang angeschlossen.
- Die Lok triggert das Monoflop mit Hilfe des nach Bild 3–57 eingebauten Dauermagneten über den Reedkontakt (im Plan 1–56 schwarz gezeichnet).
- Natürlich muß der Warnblinker 4–57 in entsprechender Entfernung vom Reedkontakt aufgestellt werden – sonst dürfte die Warnung »Zug naht« erst kommen, wenn der schon fast vorbeigefahren ist.





②

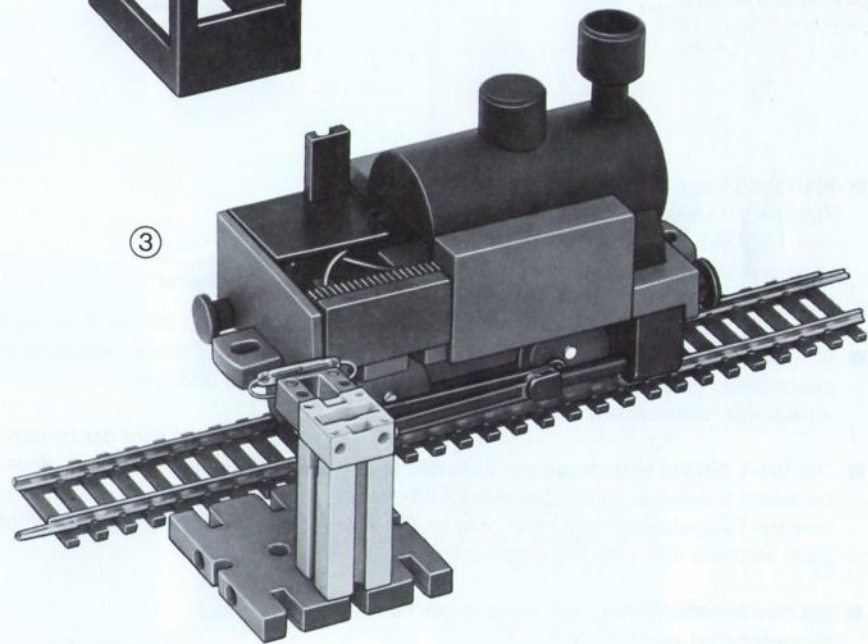
Automatischer Warnblinker



③



④



Töne und Geräusche

(Schalter)

Nun soll auch der Tongenerator zeigen, was er kann! Zu diesem Zweck steuern wir ihn mit einem Taktgeber an – sozusagen von Schwellwertschalter zu Schwellwertschalter. Was dabei aus dem Lautsprecher kommt, wird uns auf jeden Fall Spaß machen – bei unfreiwilligen Mithörern ist das allerdings nicht so sicher.

- Plan 1–58 zeigt die Schaltung eines »getakteten Tongenerators«. Sein Ausgang \bar{Q}_B steuert über den 1-k Ω -Widerstand die LST-2 mit dem Lautsprecher an. Der 100- Ω -Widerstand schützt auch die Umwelt – vor akustischer Verschmutzung!
- Bitte die (-)Schienen der SPV und des LST-Bausteins *direkt* miteinander verbinden. Dazu sehr interessante Hinweise auf Seite 61!
- Der Wert des rot eingetragenen Widerstandes R bestimmt zusammen mit P_A das »Klangbild«, nachdem der Taktgeber »angeschwungen« ist. Die *Tonhöhe* wird wie üblich mit P_B eingestellt.
- Mit dem Schalter S kann der Lautsprecher ein- und ausgeschaltet werden.

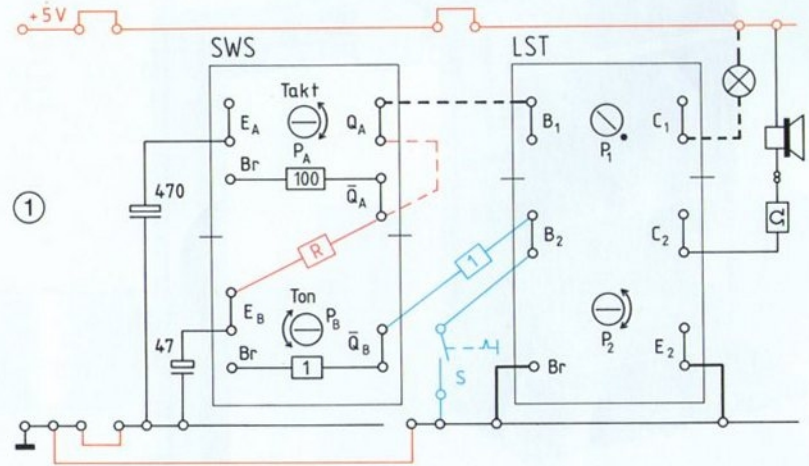
Bei der piept's!

- Gemeint ist natürlich nur die Schaltung 1–58 mit $R = 4,7 \text{ k}\Omega$ als »Verbindungswiderstand« zwischen Takt und Ton.

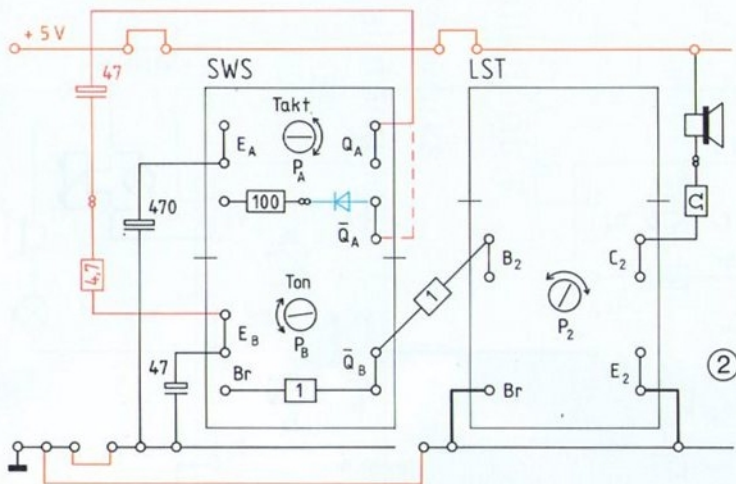
Durch $\bar{Q}_A(+)$ wird der Eingang E_B des Tongenerators so stark beeinflusst, daß dieser nicht mehr schwingen kann. Nur bei $\bar{Q}_A(-)$ kommt er in Schwingung. Die LED der Schwellwertschalter zeigen das an.

Martinshorn

- Bei einem größeren Wert für R, z. B. 10 k Ω oder 22 k Ω , ist die Beeinflussung schwächer, und der Ton bleibt nicht weg – er wird nur tiefer. So entsteht ein »2-Ton-Generator«, das wohlbekannte *Martinshorn*.
- Weil der Taktgeber nicht gleichmäßig arbeitet, wird der Widerstand R hier besser an Q_A statt an \bar{Q}_A angeschlossen (im Plan 1–58 rot gestrichelt).
- Über die LST-1 kann zusätzlich das »Blaulicht« angeschlossen werden.



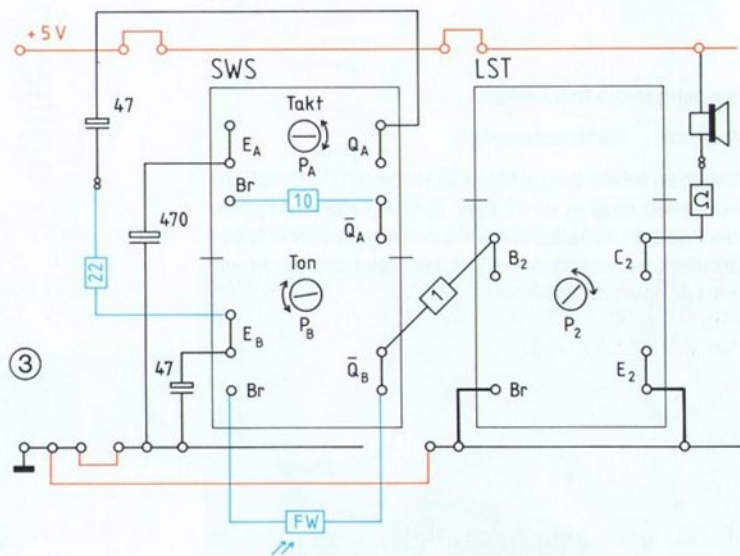
Töne und Geräusche



Heulen statt Piepen

- Zunächst verlangsamen wir den Taktgeber mit der im Plan 2-59 blau gezeichneten Diode. Den Trick kennen wir ja schon.
- Und nun schalten wir mit dem »Verbindungs-widerstand 4,7 kΩ« den rot eingetragenen Elko-47 in Reihe.
- Bitte beide Taktgeber-Ausgänge zum Steuern des Tongenerators ausprobieren; für R können auch andere Werte eingesetzt werden. Probieren geht auch hier über Studieren!

Durch den Elko ist also aus dem Pieper 1-58 ein Heuler geworden (allerdings noch nicht der letzte). Das hängt natürlich mit dem Laden/Entladen des Elko zusammen. Wir wollen aber nicht näher auf die etwas komplizierten Vorgänge eingehen, sondern uns lieber mit der nächsten Schaltung beschäftigen.



Vogelzwitschern und Grillenzirpen

- Bitte die im Plan 3-59 blau eingetragenen Änderungen der eben erprobten Schaltung ausführen.
- Durch geschicktes Abschatten des durch keine Störlichtkappe behinderten FW kann man unter anderem auch Vögel zwitschern und Grillen zirpen lassen.

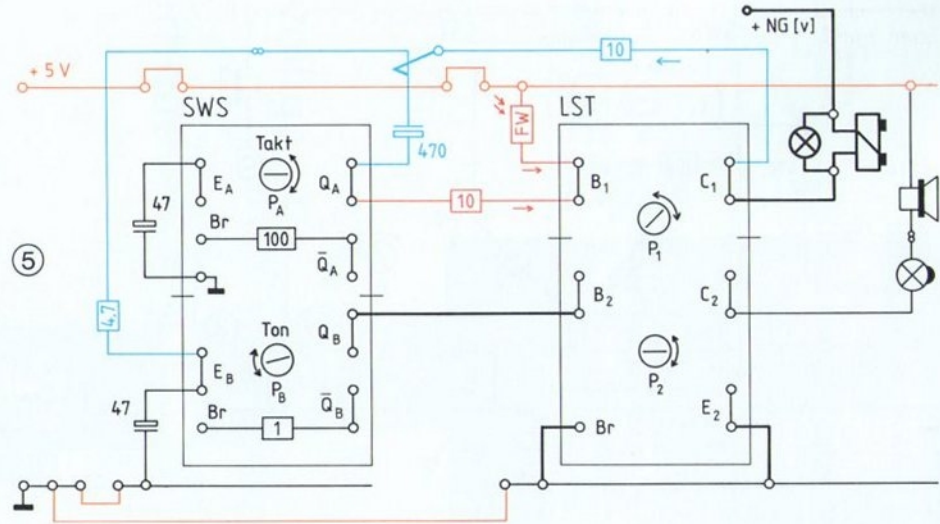
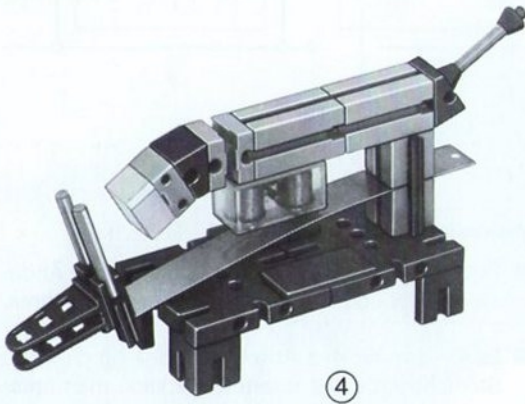
„Melo-Tron...“ kann man nur sagen „... wie hast du dich verändert!“ (vergleiche mit 1-38!).

Töne und Geräusche

Die lichtscheue Drachekuh

Start-100 Elektromechanik

Drachen leben bekanntlich in Höhlen! Die Drachekuh 4-60 muß in einer sehr dunklen Höhle hausen, denn jeder Lichtstrahl regt sie auf. Bei starker und besonders bei rasch wechselnder Beleuchtung spielt sie nachgerade verrückt!



- E-Magnet und »Drachenlampe« werden separat mit der pulsierenden Spannung des vorderen NG-Ausganges versorgt (im Plan 5-60 dick schwarz eingezeichnet).
- Die Steuerung der LST-1 durch den Ausgang Q_A des schnell-laufenden Taktgebers hängt von der Beleuchtung des FW (ohne Kappe) ab. Dazu P_1 so einstellen, daß das Viech entweder
 - bei gegebener Beleuchtung ruhig ist und mit einer Taschenlampe erregt werden muß oder

-bei gegebener Beleuchtung tobt und durch (streichelndes) Abschatten des FW beruhigt wird.

- Die Linienlampe sorgt für angemessene Höchst-lautstärke.
- Die im Plan 5-60 blau gezeichnete Verbindung des Ausgangs der LST-1 über 10 k Ω und 4,7 k Ω mit dem Eingang des Tongenerators bewirkt, daß die Drachekuh auch mit Kreischen und Schnattern aufhört - allerdings hat sie immer das letzte Wort.

Kleine grüne Männchen oder die Schmutzeffekte

Wenn eine Schaltung nicht funktioniert, hat das meist ganz handfeste Ursachen; auf Seite 91 sind sie zusammengestellt.

Manchmal aber könnte man wirklich an »kleine grüne Männchen« glauben, wenn z. B. ein Monoflop sich selber triggert (?) oder wenn plötzlich Musik oder Nachrichten aus dem Lautsprecher kommen. Der Elektroniker nennt so etwas »Schmutzeffekt« – und damit wollen wir uns jetzt befassen.

Der »empfindsame« Schwellwertschalter

Schmutzeffekte treten vor allem bei SWS-Schaltungen auf, in denen keine Potibrücken gesteckt werden. Dann ist nämlich die Eingangsempfindlichkeit enorm. Hier gleich eine Kostprobe:

- Bei der Versuchsanordnung 4–27 nach Plan 5–27 braucht man kein Kabel, um den SWS zu kippen, wenn die Potibrücke gezogen ist: Feuchte Finger am Eingangspin und an der (+)Schiene reichen völlig aus – stimmt's?
- Auch das Monoflop 1–52 (Br-Pins unbeschaltet!) kann mit feuchtem Finger getriggert werden – nur durch Anfassen der Kontaktstift-Verbindung!

Übrigens: Wenn diese Verbindung nicht ganz »kontaktfest« ist, reicht auch ein kleiner Schlag mit dem Finger zum Triggern aus! (Siehe Seite 91!)

Ein Tummelplatz für »grüne Männchen«...

... sind die Tongenerator-Schaltungen! Dafür sorgen die berühmten »Masseleitungen«, wie der Elektroniker die (-)Schienen nennt.

- Bitte nur den Tongenerator der Alarmschaltung 2–35 samt LST mit Lautsprecher aufbauen und am seitlichen NG-Ausgang anschließen.
- Das lange gelbe Kabel von der SPV auf den SWS-Baustein umstecken. Lautstärke ausnahmsweise etwas mehr als gewöhnlich!
- Astreiner Ton – oder? Nun ein bißchen mit den gelben Kabeln zwischen den Schienen wackeln: Bei einem (mindestens!) wird bestimmt der Ton mitwackeln (siehe dazu auch Seite 91)!
- Wir ziehen jetzt den (-)Anschluß des Elko–47 vom Masse-Pin des SWS-A ab und halten ihn an den (-)Stecker auf der SPV-Schiene: Das Krächzen rührt von dem geringen Übergangswiderstand zwischen den Steckerkontakten her. Dieser Schmutzeffekt macht sich auch noch bei den Pins auf der SPV-Schiene bemerkbar.
- Jetzt tasten wir mit dem (-)Anschluß des Elko nacheinander sämtliche erreichbaren Pins auf den (-)Schienen des SWS- und des LST-Bausteins ab: Die Änderungen der Tonhöhe sind nicht zu überhören!

– Deswegen sollen Elkos bei einer Tongenerator-Schaltung immer nur auf die (-)Schiene des SWS-Bausteins gesteckt werden und nicht irgendwo daneben! Und: möglichst kurze Verbindungen!

- Dieser und andere Schmutzeffekte werden gemildert bzw. ganz vermieden, wenn man die LST-Schiene direkt (mit Hilfe des langen gelben Kabels) mit der SPV-Schiene verbindet! Dadurch wird nämlich der »empfindsame SWS-Baustein« umgangen.
- Die Drachenkuh z. B. krächzt ganz grauslich, wenn die vom E-Magneten verursachten »Störimpulse« über die Masseleitung auf den SWS »zurückwirken« können. Da hilft nur der Umweg mit dem langen gelben Kabel!

Ein »zauberhafter« Nebeneffekt

Wer in der Nähe eines Senders wohnt, kann mit dem SWS Radio hören:

- Dazu braucht man nur einen Gegenkopplungs-Widerstand von 100 k Ω zwischen dem Eingang und dem Q-Ausgang eines SWS. Der »schwingt« dann nämlich – die LED leuchtet mittelstark! – und wirkt dadurch so ähnlich wie ein »Abstimmkreis« in einem Radio.
- LST mit Lautsprecher an den Q-Ausgang anschließen. Mit »feuchter-Finger-Antenne« den SWS-Eingang berühren und mit dem LST-Poti auf »knitterfreien« Empfang einstellen!

Das ist natürlich kein reiner hifi-Genuß – aber auch schon so ganz schön – oder?

Elektronischer Spezialschalter

Start-100 Bau-Spiel-Bahn

Öfter mal was Neues: Die elektronische Selbsthaltung durch Rückkopplung haben wir schon öfter erprobt. Bei der folgenden Schaltung wird sie gleich doppelt angewendet. Das Ergebnis ist ein interessanter Schalter, den wir ausprobieren und bei der Signalanlage 3-63 anwenden wollen. Wer keine Bau-Spiel-Bahn besitzt, macht auf Seite 64 weiter – o. k.?

■ Der Spezialschalter entsteht nach Plan 1-62 durch »kreuzweise Rückkopplung« vom \bar{Q} -Ausgang des einen zum Eingang des anderen SWS über einen $1-k\Omega$ -Widerstand.

■ Bitte Potibrücken stecken und beide Potis nach Plan 1-62 in etwa die gleiche Stellung bringen.

Nach dem Einschalten wird eine der beiden LED aufleuchten. Ist es die LED_B vom unteren SWS, bleibt die Lampe natürlich dunkel.

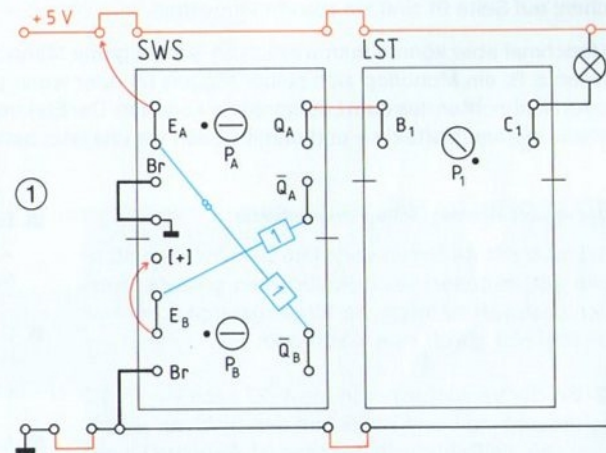
■ Um sie einzuschalten, triggern wir den Eingang E_A des oberen SWS durch Antippen mit dem Kabel an die (+)Schiene: Die LED_A leuchtet ebenso wie die Lampe auf – stimmt's?

■ Zum Ausschalten der Lampe wird der Eingang E_B nach Plan 1-62 mit (+) getriggert.

■ Wie verhält sich der »Schalter«, wenn seine beiden Eingänge zugleich mit (+) verbunden werden? Und was geschieht, wenn ein Eingang fest mit (+) verbunden ist und der andere mit (+) getriggert wird? Bitte ausprobieren!

So funktioniert der Schalter:

– Nehmen wir wieder an, die LED_B leuchtet beim Einschalten auf: Q_B wirkt dann wie (-) auf den Eingang E_A des oberen SWS; dessen Ausgang \bar{Q}_A wirkt deswegen zusätzlich wie (+) auf den Eingang E_B des unteren SWS zurück.



Anders ausgedrückt: \bar{Q}_A hilft über die Rückkopplung mit, den (+)Zustand von E_B zu halten.

– Wird jetzt der andere Schaltereingang E_A durch Triggern zwangsweise auf (+) gelegt, dann kippt \bar{Q}_A von (-) auf (+); E_B wird »mitgezogen«, und deswegen kippt zugleich \bar{Q}_B von (-) auf (+) und hilft jetzt seinerseits durch Rückkopplung mit, den Eingang E_A auf dem durch Triggern erzwungenen Zustand zu halten.

– Deswegen wird diese Art der Rückkopplung auch als »Mitkopplung« bezeichnet. Auch die Rückkopplung über eine »Selbsthaldiode« z. B. bei der Alarmschaltung auf Seite 34 ist eine solche Mitkopplung.

Signalanlage mit optischer Fernbedienung

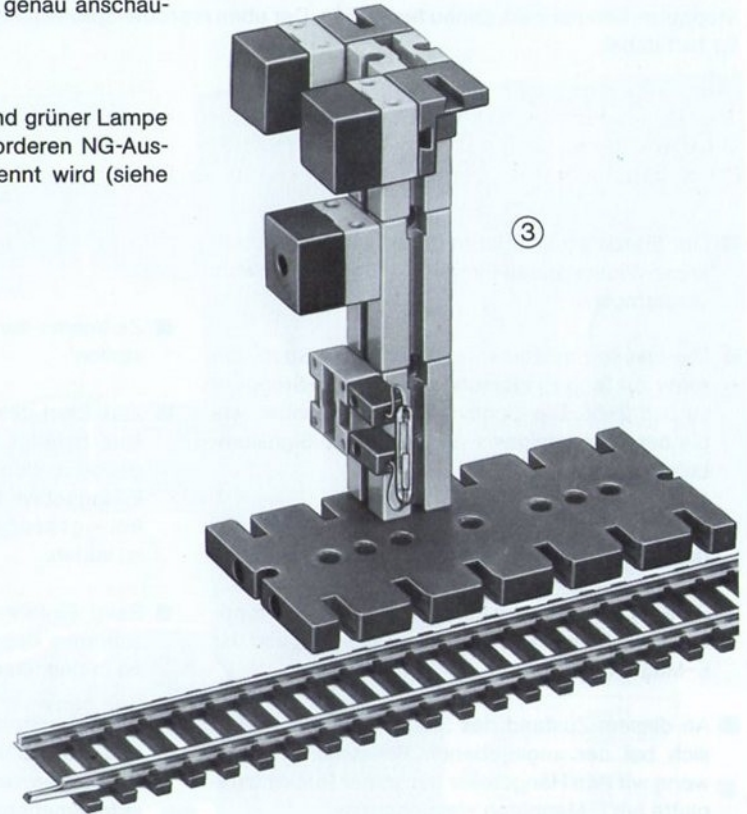
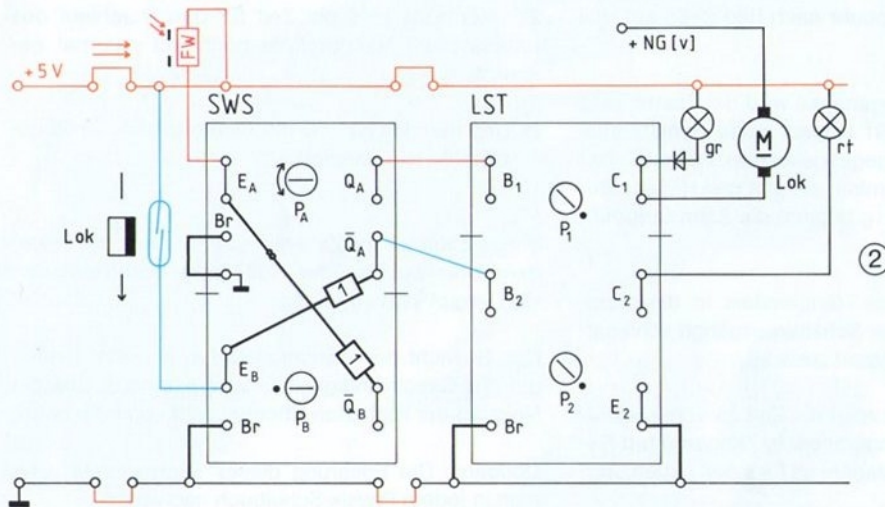
- Für die »Fernbedienung« benutzen wir eine Taschenlampe. Damit triggern wir über den FW den Schalteringang E_A nach Plan 2-63: $Q_A(+)$ schaltet die LST-1 durch, die grüne Signallampe leuchtet, und die Bahn fährt.
- Kommt die Lok mit dem Dauermagneten (siehe Bild 3-57) am Signalmast vorbei, wird E_B über den Reedkontakt getriggert:

Q_A kippt von (+) nach (-) und blockt die LST-1; der Zug hält an, und das Signal springt von Grün nach Rot (warum?).

- Nun können wir wieder das Signal durch Fernbedienung von Rot auf Grün springen und den Zug für eine neue Runde starten lassen.

- Auf welche Weise kann die »Schaltentfernung« vergrößert werden? (Schaltplan genau anschauen!)

Übrigens: Die Diode zwischen C_1 und grüner Lampe sorgt dafür, daß der (+)Pol des vorderen NG-Ausgangs von der +5V-Schiene getrennt wird (siehe auch Seite 91).



Zwischen Start und Stop

Start-100 Motor+Getriebe Elektromechanik

Wetten, daß neun von zehn Leuten die Frage falsch beantworten: „Welcher Hängeroller kommt schneller unten an – der leichte im Bild 2–65 oder der schwere nach Bild 3–65?“ Das soll auch jetzt noch nicht verraten werden! Wir werden das zuerst selber mit Hilfe des Zeit-Zahnrades, das hier als »Zahn-Stoppuhr« benutzt wird, genau feststellen. Der eben erprobte Spezialschalter hilft dabei.

■ Der Spezialschalter ist mit den typischen »Überkreuz-Widerständen« im Plan 1–64 dick schwarz eingetragen.

■ Die *blauen* Bauelemente gehören zur Start-, die *roten* zur Stop-Einrichtung für die Zahn-Stoppuhr im Bild 2–65. Die Lichtschranke ist genauso wie die der »Zielanzeige« 1–36 geschaltet: Signalumkehr am Eingang!

■ Beim Einschalten befindet sich der Hängeroller unten und unterbricht die Lichtschranke:

\bar{Q}_B wirkt daher wie (-) auf B_2 , und die Zahn-Stoppuhr steht. \bar{Q}_A wirkt dagegen wie (+) auf B_1 , und der E-Magnet ist *erregt*.

■ An diesem Zustand des Spezialschalters ändert sich bei der angegebenen Potistellung nichts, wenn wir den Hängeroller mit seiner Rückschlußplatte am E-Magneten »festmachen«.

■ Zeitmarke der Stoppuhr nach Bild 2–65 auf Null stellen!

■ Zum Start des Hängerollers wird der Taster ganz kurz betätigt: Sofort kippen beide Schalterausgänge in den entgegengesetzten Zustand. Der E-Magnet wird stromlos und gibt den Hängeroller frei – gleichzeitig beginnt die Zahn-Stoppuhr zu laufen.

■ Beim Einfahren des Hängerollers in die Lichtschranke kippen die Schalterausgänge schlagartig in den alten Zustand zurück:

Die Zahn-Stoppuhr zeigt die Zeit zwischen »Start und Stop« des Hängerollers in Zähnen (statt Sekunden) an; der E-Magnet ist für einen neuen Start aufnahmebereit.

Zur Kontrolle wird die Zeit für den Durchlauf des unbelasteten Hängerollers noch ein paarmal gestoppt.

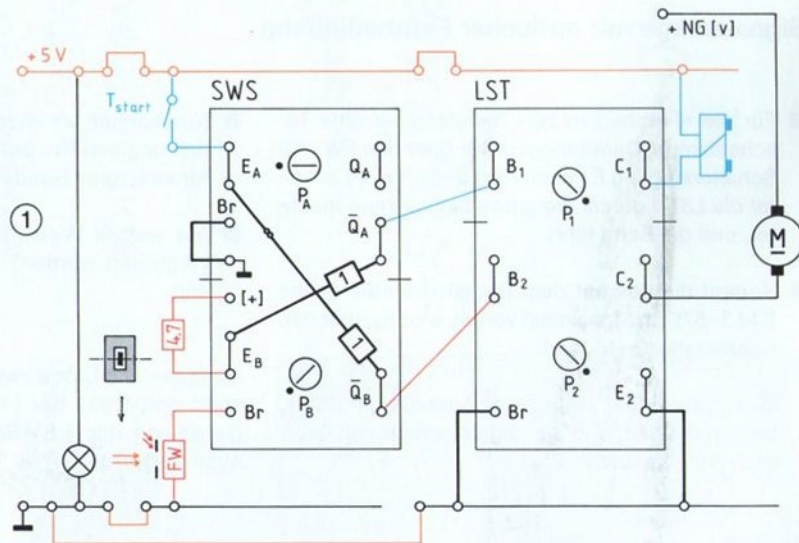
■ Und nun das gleiche mit dem nach Bild 3–65 belasteten Hängeroller!

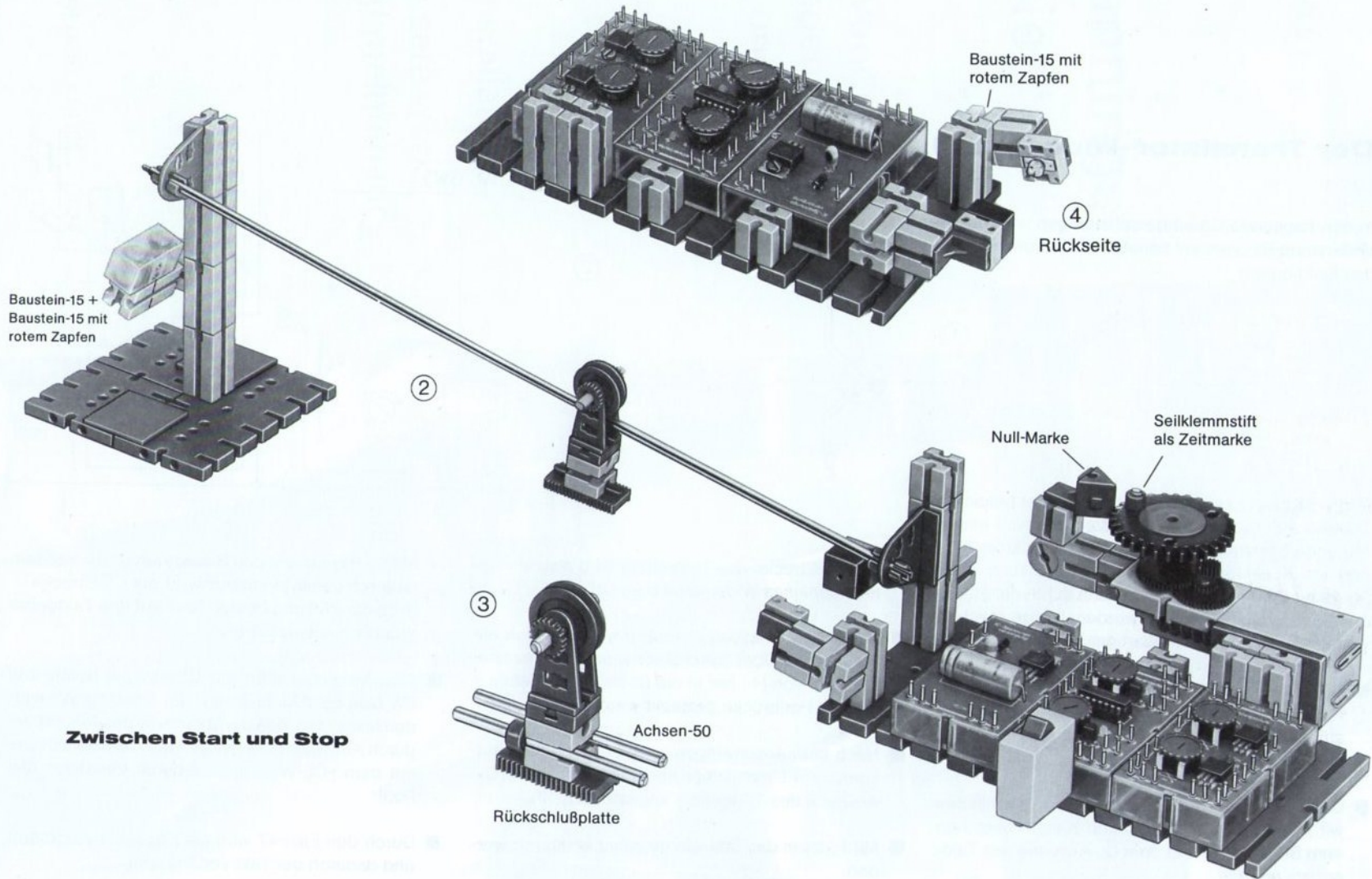
Vergleichen wir die Zahl der »Zeit-Zähne«, die bei jedem Durchlauf an der Null-Marke vorbeigelaufen sind, ergibt sich eindeutig:

Das Gewicht des Hängerollers hat keinerlei Einfluß auf die Geschwindigkeit! – vorausgesetzt, daß die Neigung der »schiefen Ebene« nicht verändert wird.

Übrigens: Die Erklärung dieses Sachverhalts kann man in jedem Physik-Schulbuch nachlesen.

Gegebenenfalls
Lins Lampe
einsetzen.





Der Transistor-Widerstand

In den folgenden Generatorschaltungen wird der Transistor der LST-2 als *Widerstand-Bauelement* benutzt. Wir werden schnell dahinterkommen, wie das funktioniert!

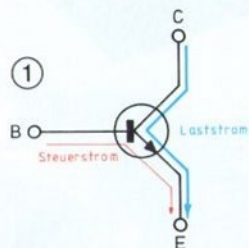
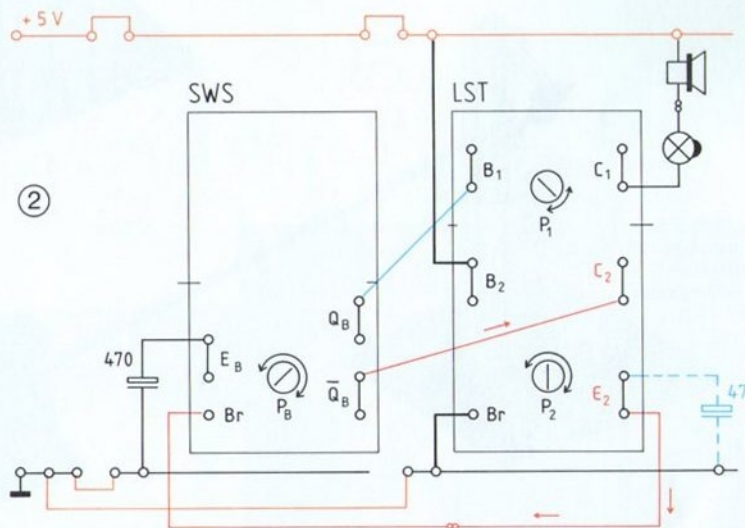


Bild 1-66 zeigt das schon von Seite 17 her bekannte Transistor-Schaltzeichen. Den Weg des blau eingetragenen Laststroms innerhalb des Transistors nennen wir *Kollektor-Emitter-Strecke* oder kurz: »CE-Strecke«. Ihr Widerstandswert kann durch die Stärke des Basisstroms verändert werden. Davon machen wir jetzt in einer für uns neuartigen Weise Gebrauch:

- Bild 2-66 zeigt den Schaltplan der Versuchsanordnung; wir brauchen kein Modell dazu. Den blau gestrichelt eingezeichneten Elko lassen wir zunächst noch weg.
- Die CE-Strecke des LST-Transistors-2 schließen wir mit den rot eingetragenen Kabeln zwischen dem BR-Eingang und dem \bar{Q}_B -Ausgang des Taktgebers an.

Die CE-Strecke des Transistors wird also als *Gegekopplungs-Widerstand* benutzt!

- Damit das funktioniert, muß allerdings noch ein Steuerstrom über das dick schwarz eingezeichnete Kabel von (+) her in die Basis hinein fließen – und die Potibrücke gesteckt werden!
- Nach dem Anschwingen wird die LST-1 mit Lautsprecher + Linsenlampe hör- und sichtbar vom Q_B -Ausgang des Taktgebers angesteuert.
- Mit P_B kann der Takt wie gewohnt verändert werden.

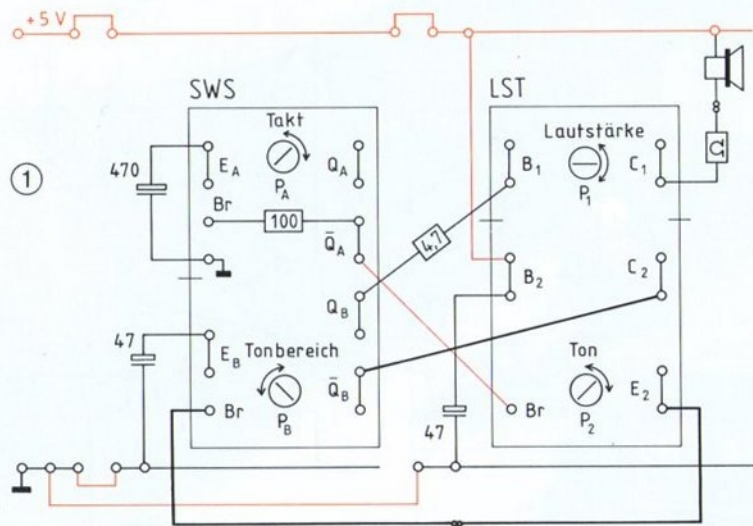


Mit P_2 steuern wir den Basisstrom und verändern dadurch den Widerstandswert der CE-Strecke. Bitte die Wirkung beider Potis auf den Taktgeber gründlich ausprobieren!

- Zum Vergleich bitte die CE-Strecke durch den FW (wie beim Melo-Tron 1-38) ersetzen: Wir werden feststellen, daß die Steuerung des Taktgebers durch Abdecken des FW genauso funktioniert wie mit dem »CE-Widerstand« durch Verstellen des Poti!
- Durch den Elko-47 wird die Kapazität vergrößert und dadurch der Takt verlangsamt.

Signale und Sirenen

Mit den folgenden Versuchsschaltungen gibt's wieder viel Spaß! Mit Hilfe des Transistor-Widerstandes lassen sich nämlich verschiedene Sirenentypen nachahmen. Darüber hinaus sollten wir aber jetzt die vorgegebenen Schaltungen auch selbständig abändern: z. B. durch Austauschen der Elkos oder durch Einsetzen anderer Widerstandswerte oder durch Verwendung des Fotowiderstandes – es gibt eine Fülle von Möglichkeiten, die bisher erworbenen Kenntnisse praktisch zu verwerten! Dann macht die Elektronik nämlich erst richtig Spaß – wie z. B. auf Seite 80.



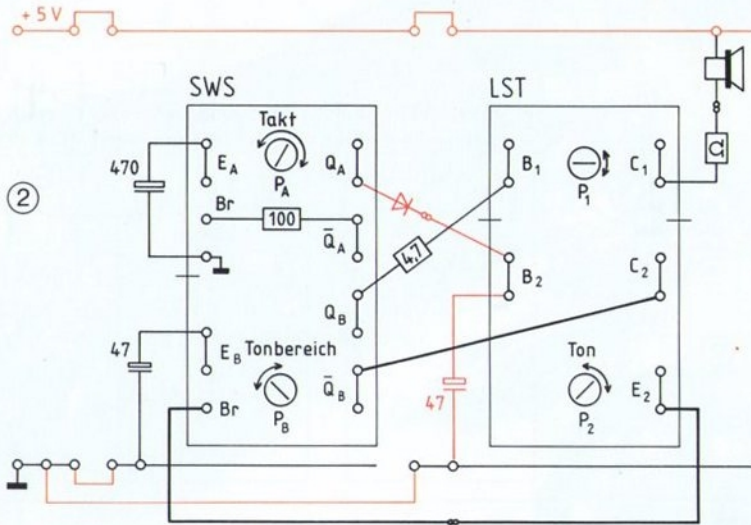
Schaltung 1-68

- Durch Auswechseln des Elko am Eingang des SWS-B machen wir aus dem Taktgeber einen Tongenerator. Er steuert über $4,7\text{ k}\Omega$ die LST-1 mit Lautsprecher + Schutzwiderstand.
- Wie bei den vorhergehenden Schaltungen wird der von (+) in den Eingang der LST-2 fließende Basisstrom mit P_2 gesteuert.
- Ein zusätzlicher Steuerstrom gelangt vom \bar{Q}_A -Ausgang des Taktgebers über den Br-Eingang zur Basis.
- Je nach Potistellung überwiegt der eine oder der andere Steuerstrom, oder sie beeinflussen sich gegenseitig:
 - Piepton bei P_2 auf Linksanschlag;
 - Martinshorn bei Poti auf Mitte; dabei kann der tiefere Ton mit P_2 innerhalb des mit P_A vorgegebenen Tonbereichs genau abgestimmt werden.
 - Dauerton bei P_2 auf Rechtsanschlag.
- Der Elko-47 ist direkt mit der (+)Schiene verbunden und beeinflusst das Klangbild nur ganz unwesentlich.

Signale und Sirenen

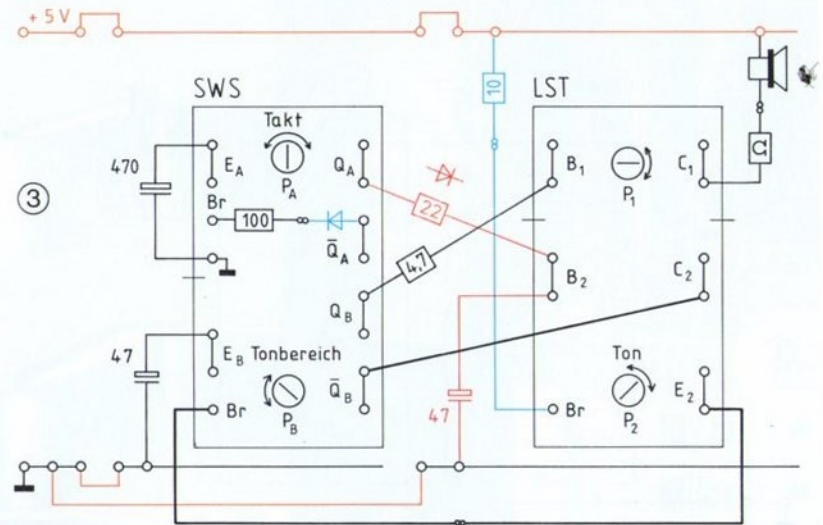
Schaltung 2-69

- Statt von (+) wird die Basis jetzt ausschließlich vom Q_A -Ausgang des Taktgebers mit Steuerstrom versorgt – und zwar über die rote Steuertiode.
- Jetzt kommt der Elko-47 als »Lückenfüller« voll zum Einsatz:
 - Zustand $Q_A(+)$: Steuerstrom fließt von Q_A nach B_2 der Ton setzt voll ein – der Elko wird schlagartig aufgeladen.
 - Zustand $Q_A(-)$: Die Diode sperrt den Steuerstrom von Q_A – der Elko füllt die Lücke durch seinen Entladestrom – es entsteht ein abschwellender Heulton.



Schaltung 3-69

- Bitte die Steuertiode noch nicht gegen den 22-k Ω -Widerstand austauschen, sondern nur den *blauen* 10-k Ω -Widerstand zwischen (+)Schiene und Br-Eingang anschließen. Man nennt das: „Den Br-Eingang mit 10 k Ω vorspannen“.
 - Wird die Steuertiode durch den 22-k Ω -Widerstand ersetzt, dann ertönt das nervende Heulen einer *Alarmsirene* aus dem Lautsprecher.
- Dadurch wird die Eingangsempfindlichkeit der LST-2 erheblich gesteigert und so der »Heul-effekt« verstärkt. Der Klang erinnert jetzt an amerikanische *Polizeisirenen*.



Spule und Magnet

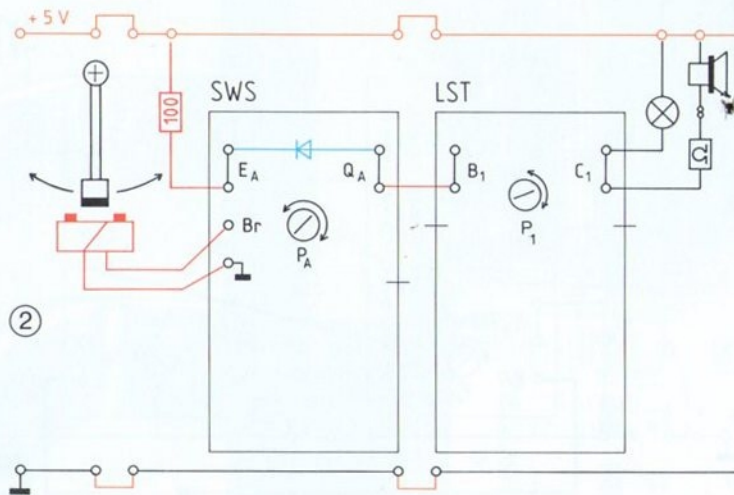
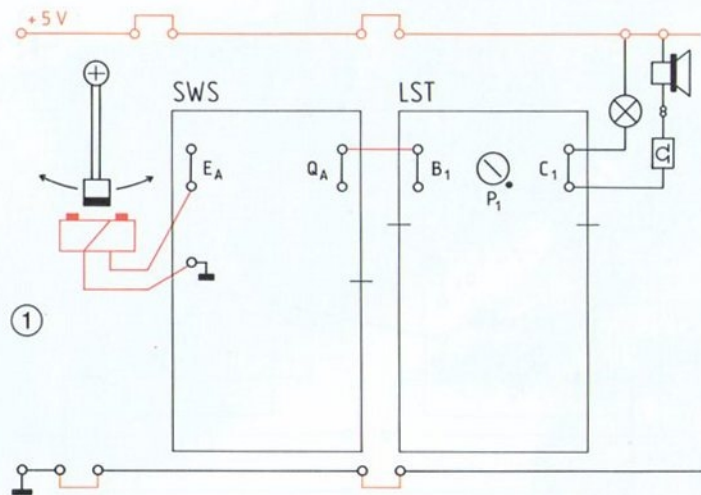
Start-100 Elektromechanik

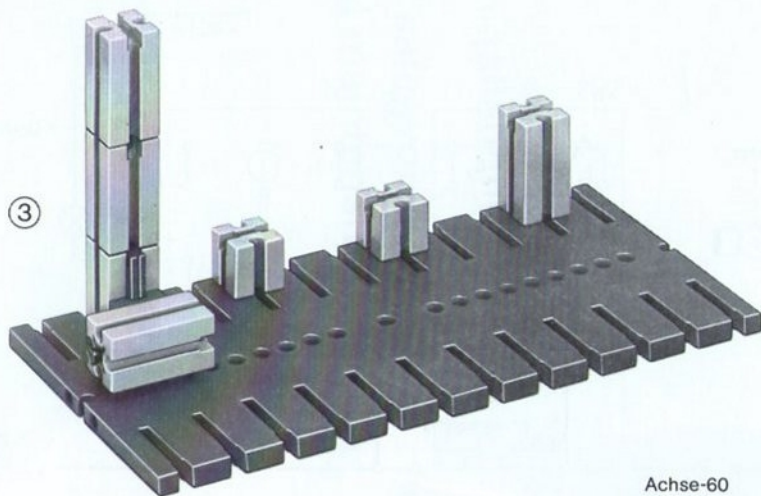
Wird eine Spule vom Strom durchflossen, dann wird sie magnetisch – das wissen wir längst! Jetzt erfahren wir etwas Neues: Wird ein Magnet an einer Spule vorbeibewegt, dann wird in dieser eine Spannung erzeugt – die sogenannte »Induktionsspannung«. Mit der Magnetschaukel 4-71 können wir »Spannungsimpulse« in der Spule des E-Magneten erzeugen und zur Steuerung eines Schwellwertschalters benutzen.

■ Mit dem Schwenkarm der Magnetschaukel 4-71 kann der Dauermagnet an der Spule des E-Magneten schnell oder langsam in kleinerem oder größerem Abstand vorbeibewegt werden.

■ Der E-Magnet wird nach Plan 1-70 zwischen dem Eingang des SWS-A und dessen Masse-Pin angeschlossen. Über den Ausgang Q_A wird die LST-1 angesteuert.

■ *Bitte ausprobieren:* Wie reagieren LED, Lampe und Lautsprecher auf langsames oder schnelles Bewegen des Dauermagneten in größerem oder kleinerem Abstand zur Spule des E-Magneten?





Wir stellen fest:

Damit die LED aufleuchtet und der Lautsprecher einen Knacks von sich gibt, muß der Dauermagnet möglichst nahe am E-Magneten vorbeibewegt werden – und: je schneller, um so besser!

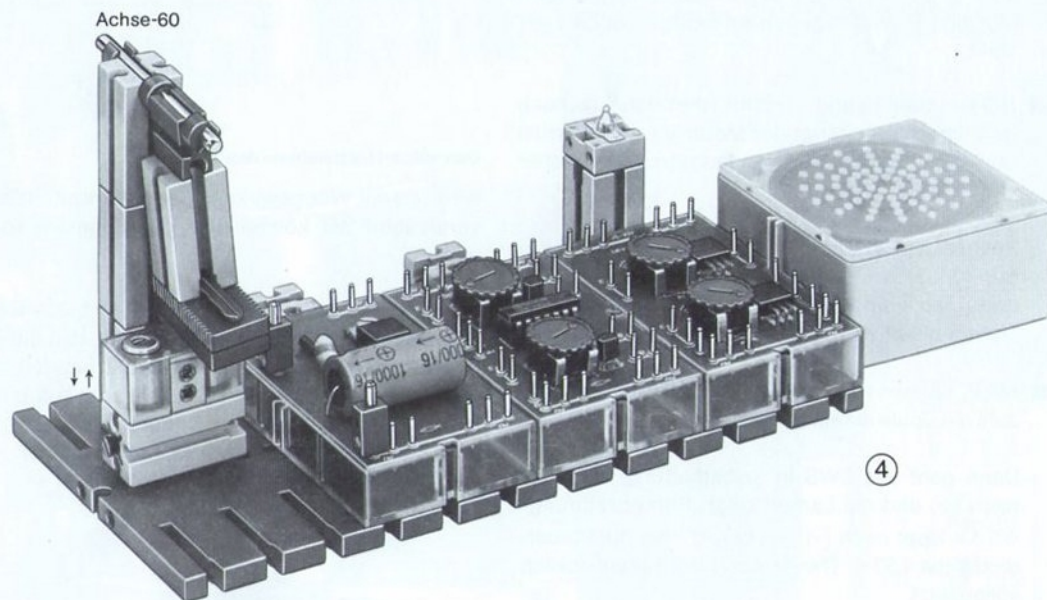
Die Lampe reagiert nicht auf so kurze Impulse.

- Wenn wir die Ansprechempfindlichkeit des SWS durch den eben erprobten Trick mit der »Vorspannung« nach Plan 2-70 anheben, genügt schon eine kleine Magnetbewegung bei P_A auf Rechtsanschlag, um den SWS in die Selbsthaltung zu bringen – stimmt's?

Spule und Magnet

Unsere Spule reagiert also nur auf die Bewegung des nahen Magneten mit einem »Impuls«! Der ist um so kräftiger, je schneller der Magnet bewegt wird – und umgekehrt.

Diese erstaunlichen »Fühler-Eigenschaften« einer Spule wollen wir gleich zur Steuerung eines Modells und der Bau-Spiel-Bahn ausnutzen.



Drehzahlüberwachung

Start-100 Motor + Getriebe Elektromechanik

Die Steuerung des Motors mit dem LST-Poti ist ein Problem für sich: Ein gleichmäßiger Langsamlauf ist ohne mehrmaliges Nachstellen des Poti unmöglich – der Motor »zieht sich immer wieder hoch«. Diesen leidigen Effekt nutzen wir jetzt aus: Die Maschine 3–73 ist zur Drehzahlüberwachung mit einer magnetbestückten Scheibe ausgerüstet. Zieht sich der Motor hoch, dann »fühlt« das die Spule des E-Magneten und ... aber das sollten wir besser ausprobieren!

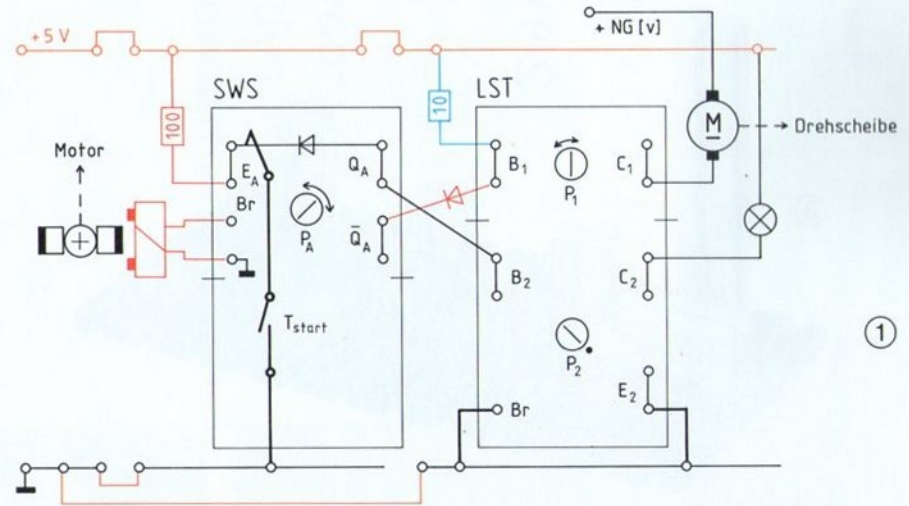
■ Zunächst machen wir den Eingang des SWS-A (Plan 1–72) durch P_A auf Linksanschlag unempfindlich. P_1 wird dagegen auf Rechtsanschlag gestellt.

■ NG einschalten und ... nichts rührt sich. Erst nach geraumer Weile fängt der Motor an zu brummen und zu ruckeln, bis er sich langsam, aber sicher »hochzieht«.

Sollte das nach einer Minute nicht eintreten – bitte den 10-k Ω - durch den 4,7-k Ω -Widerstand ersetzen und P_1 so weit nach links drehen, daß der Motor stehen bleibt; abwarten!

■ Mit P_A können wir nun festlegen, bei welcher Drehzahl die Spule als »Impulsgeber« tätig werden soll.

Dann geht der SWS in Selbsthaltung: Q_A kippt nach (+) und die Lampe zeigt »Betriebsstörung« an; \bar{Q}_A kippt nach (-) und blockt über die Steuerröhre die LST-1: Der Motor wird augenblicklich stillgesetzt.



Das »Sich-Hochziehen« des Motors

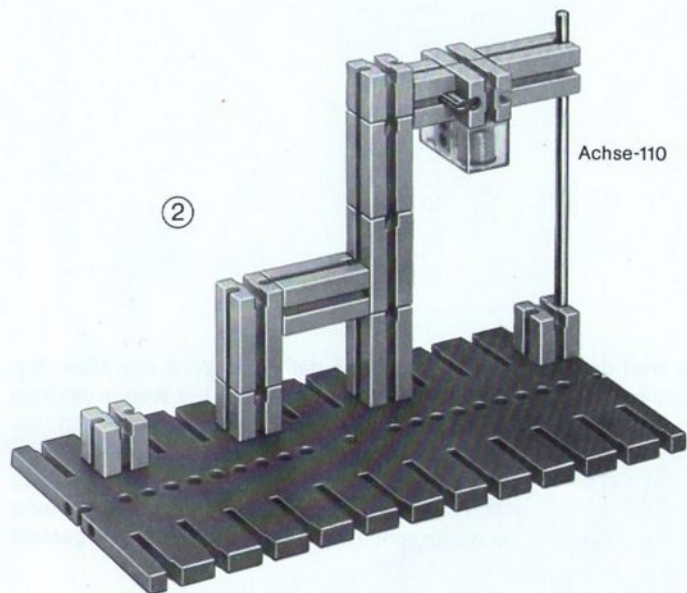
wird von der Wärmewirkung des elektrischen Stroms verursacht: Wir können uns das ungefähr so vorstellen:

– Der *blaue* 10-k Ω -Widerstand (Plan 1–72) läßt so wenig Steuerstrom zur Basis durch, daß der Laststrom gerade noch nicht ausreicht, um den Motor in Bewegung zu setzen. Er reicht aber aus, um den Transistor zu erwärmen. Dadurch wird der Widerstandswert der CE-Strecke herabgesetzt – der Laststrom wird stärker: Der Motor läuft an.

– Stärkerer Laststrom verursacht in diesem Stadium größere Wärme: Der Motor läuft schneller. Dem wirken wir nun durch Verringerung des Steuerstroms mit dem Poti entgegen.

– Das Spiel geht so lange weiter, bis sich ein »thermisches Gleichgewicht« einstellt. Der Transistor ist dabei ganz schön warm geworden!

Nur schade, daß dann der Motor nach einer Betriebspause überhaupt nicht mehr anlauft: Durch das »Zudrehen« des Poti ist der Steuerstrom für den inzwischen wieder abgekühlten Transistor viel zu schwach geworden! Also: Poti wieder »Aufdrehen« ... usw. usw.



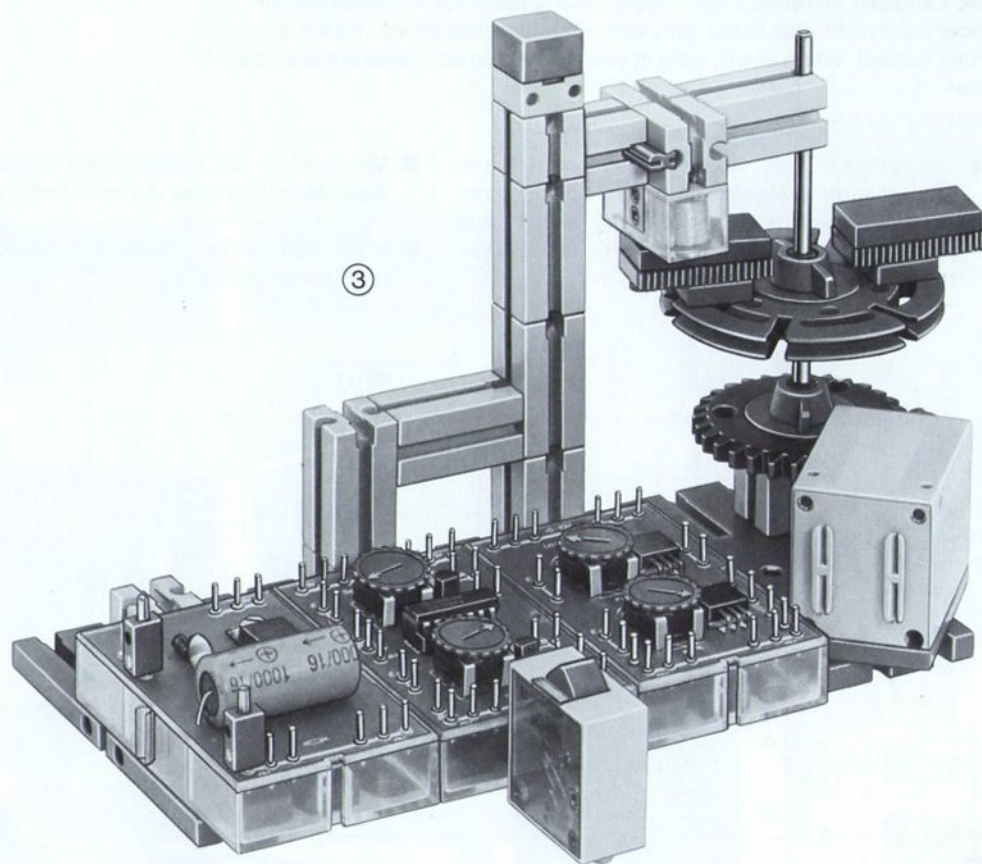
Drehzahlregelung

Als Regelung bezeichnet man es, wenn der aufgrund der Transistorenerwärmung ansteigende Laststrom selber dafür sorgt, daß der Steuerstrom umgehend automatisch derart verringert wird, daß die mit dem Poti einmal eingestellte Drehzahl erhalten bleibt.

Genau das wird durch den 1-k Ω -Widerstand in der Rückkopplung zwischen Aus- und Eingang der LST-1 erreicht, den wir bereits auf Seite 22 zur »Erweiterung des Übergangsbereichs« benutzt hatten.

Schon auf der nächsten Seite werden wir von dieser Drehzahlregelung Gebrauch machen.

Drehzahlüberwachung

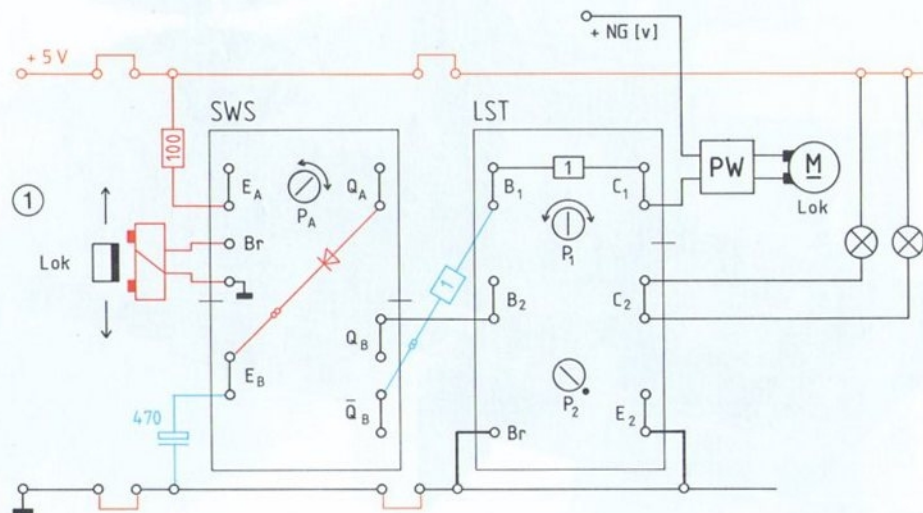


Achtung Baustelle!

Start-100 Motor + Getriebe Elektromechanik

Am Warnsignal 3-75 kommt ein Spiel-Bahn-Zug nicht in vollem Tempo vorbei: Die Schaltung zwingt ihn zur Langsamfahrt, bis die »Baustelle« passiert ist. Langsam fahrende Züge können sich unbehelligt vorbeischieben – oder auch nicht: Das hängt ganz vom »Fahrdienstleiter« ab, der die Schaltung bedient. Wenn er will, kann er auch jeden Zug am Signal anhalten lassen.

- Der im Plan 1-74 mit seinen Bauelementen rot eingetragene »Impulsgeber« wird jetzt von der magnetbestückten Lok (nach Bild 3-57) betätigt oder nicht betätigt – das hängt von der Einstellung des Poti ab.
- Mit dem von Q_A ausgehenden Impuls wird das *blaue* Monoflop (über die *rote* Diode) getriggert.
- Mit P_1 wird die Geschwindigkeit des Zuges »geregelt« (siehe Seite 73!).

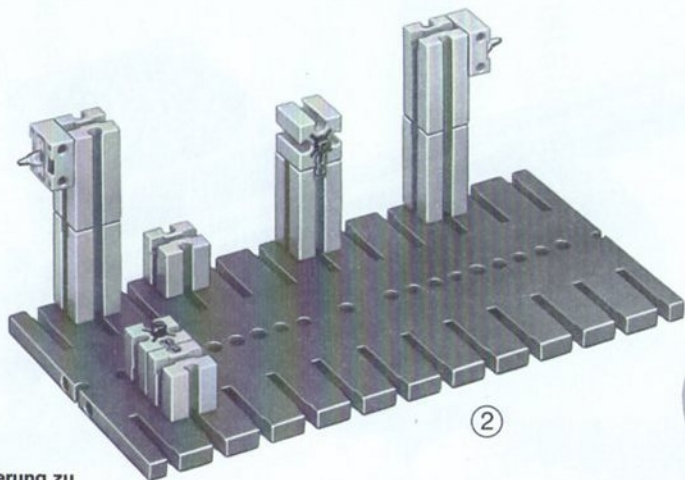


■ Und nun kommt der Trick: Wird das Monoflop getriggert, dann kippt \bar{Q}_B nach (-). Wegen des blau gezeichneten 1-k Ω -Widerstandes wird jetzt die LST-1 nicht völlig geblockt, sondern nur ein Teil des Steuerstroms nach \bar{Q}_B (-) hin abgeleitet: Der Zug fährt deswegen langsamer. Er wird gestoppt, wenn er vorher schon mit P_1 auf Langsamfahrt eingestellt war.

■ Nach beendeter Schaltzeit wird der alte Zustand wieder hergestellt.

■ *Bitte ausprobieren:* Wie wirkt es sich aus, wenn

- a) der 1-k Ω -Widerstand auf LST-1 durch 4,7 k Ω ersetzt wird?
- b) der frei gewordene 1-k Ω -Widerstand parallel zum blauen 1-k Ω -Widerstand zwischen \bar{Q}_B und B_1 (Kroklemme!) angeschlossen wird?
- c) die Diode durch ein Kabel ersetzt wird?



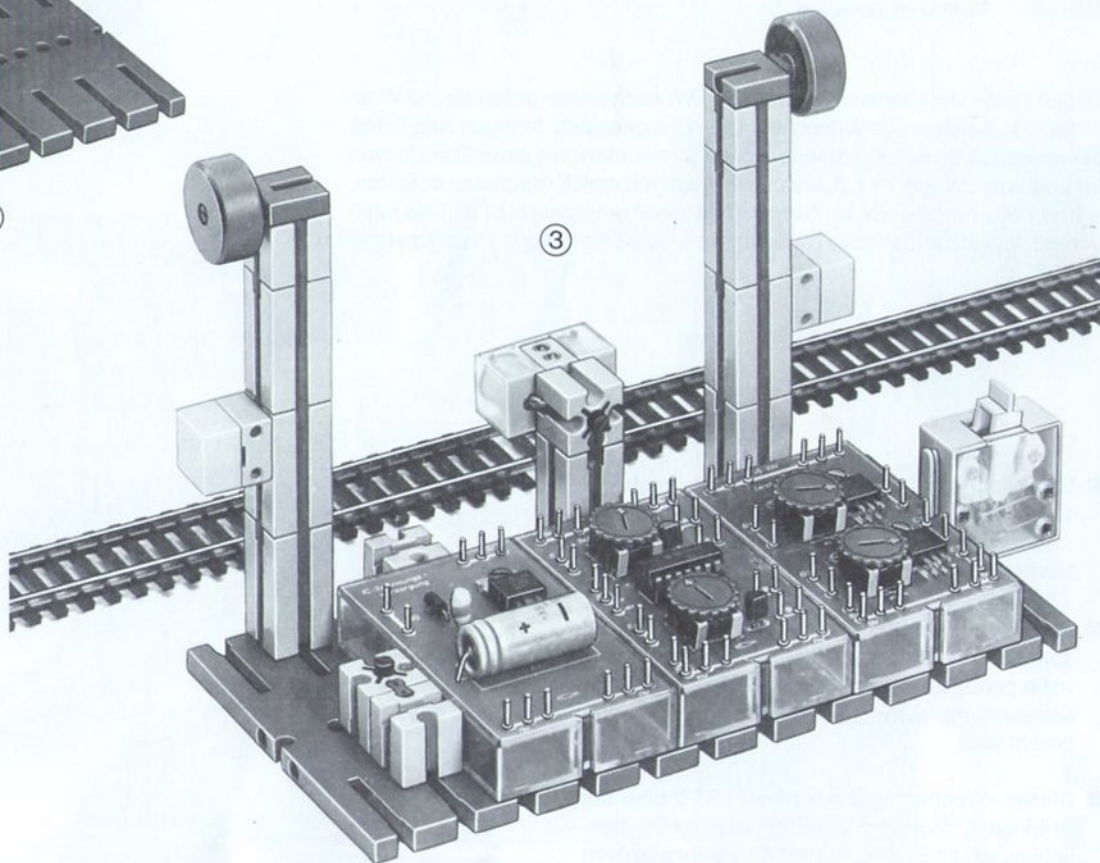
Erläuterung zu

- a) Der Regelbereich wird etwas kleiner, aber die Langsamfahrt kann feinfühler eingestellt werden. Die Erklärung hierfür ist zu kompliziert – wir nehmen nur die Tatsache zur Kenntnis.
- b) Durch *Parallelschaltung* von Widerständen wird der »wirksame Widerstandswert« herabgesetzt. Deswegen wird die LST-1 vom getriggerten Monoflop geblockt.

Im Gegensatz zur Parallelschaltung wird der Widerstandswert durch *Reihenschaltung* von Widerständen vergrößert, wie wir das schon öfter erprobt haben.

- c) Die Diode liegt bei geladenem Elko in Sperrichtung und verhindert so die schlagartige Entladung des Elko, wenn Q_A nach (-) kippt. Bei einer Kabelverbindung kann das Monoflop seine Funktion nicht ausüben.

Achtung Baustelle!

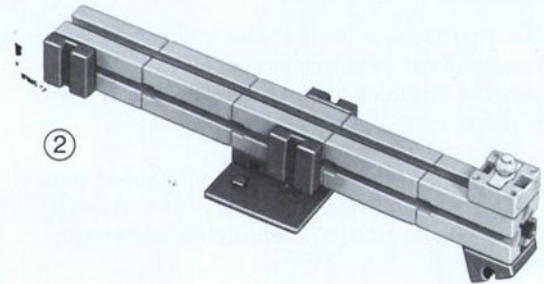
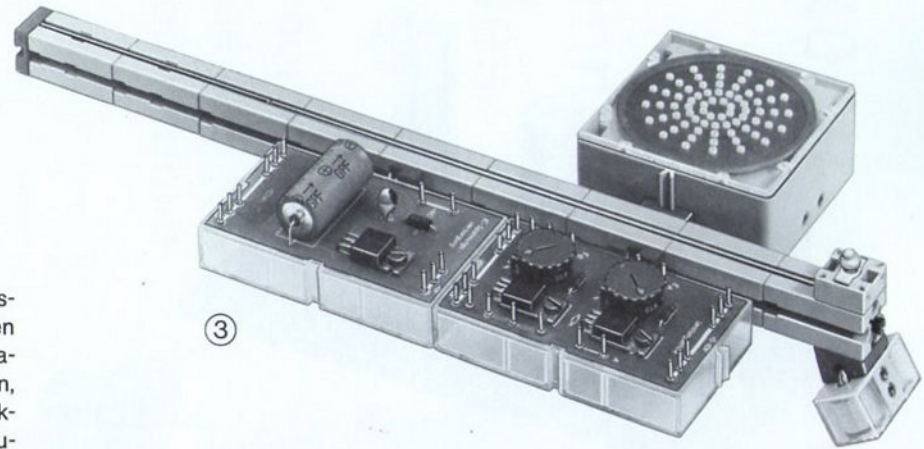
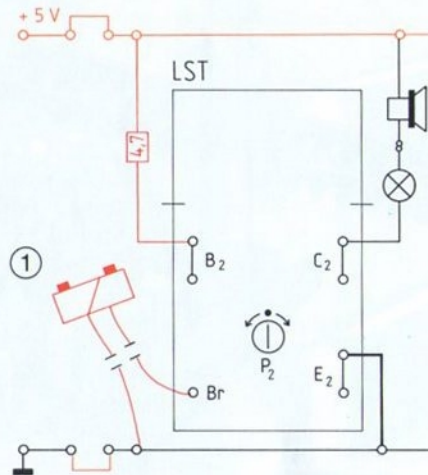


Elektronische Wünschelrute

Start-100 Elektromechanik

Es gibt Leute, die können mit Hilfe einer »Wünschelrute« unterirdische Wasserläufe aufspüren. Die Wünschelrute 3-76 eignet sich dagegen zum Orten der unsichtbaren »elektromagnetischen Streufelder«, die einen Transformator umgeben. Wenn wir z. B. unser Netzgerät mit dem E-Magneten abtasten, können wir »hören«, wo der Trafo im Netzgerät untergebracht ist. Das funktioniert bei netzbetriebenen Radiogeräten, Kassettenrekordern usw. genauso gut.

- Natürlich muß die LST als »Spürhund« nach Plan 1-76 mit reiner Gleichspannung versorgt werden – sonst holen wir uns ja schon den Brumm der pulserenden NG-Spannung in die Schaltung!
- In der Spule des E-Magneten wird eine Wechselspannung hervorgerufen (= induziert), wenn sie nahe genug an das im Rhythmus der Netz-Wechselspannung schwingende Streufeld herangebracht wird.
- Dieses »Wechselsignal« wird der LST-2 über den Br-Eingang zugeführt. Zur Erhöhung der Empfindlichkeit ist der B₂-Eingang mit 4,7 kΩ vorgespannt.



- P₂ stellen wir so ein, daß die Lampe gerade eben schwach leuchtet: Dann arbeitet der »Transistor-Verstärker« im Übergangsbereich oder im »Arbeitspunkt«, wie das der Elektroniker nennt.
- Auch der laufende Motor erzeugt beachtliche Streufelder, die aber anders »klingen« als ein Trafo-Streufeld – stimmt's?

Der Motor als Dynamo

Start-100 Motor + Getriebe (Taster)

Jetzt wird's spannend: Wir können nämlich unseren Motor auch als »Spannungserzeuger« oder als »Generator«, wie der Fachausdruck heißt, benutzen. Beim Fahrrad heißt der Generator »Dynamo«, und der Autofahrer sagt »Lichtmaschine« dazu. Wir werden mit dem »Dynamomodell« 6-79 viel Spaß und Unterhaltung haben.

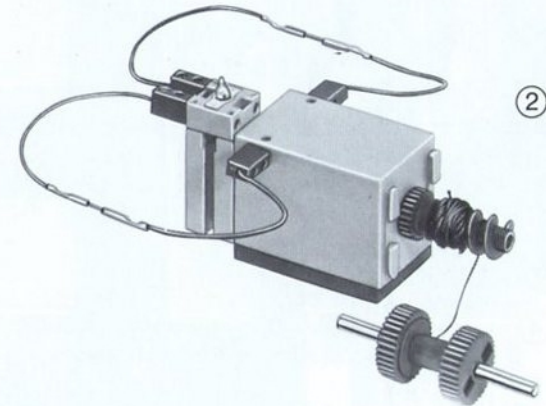
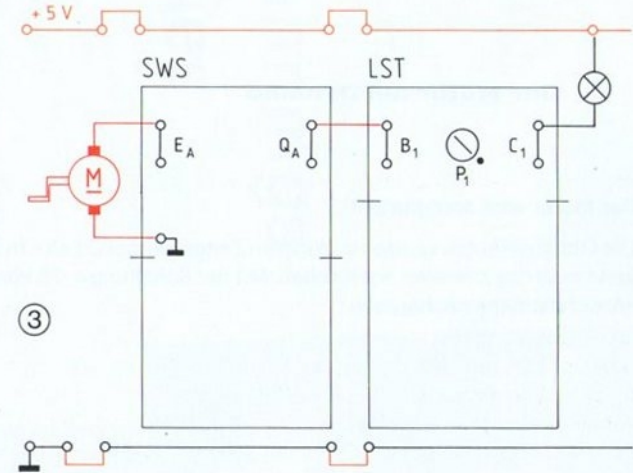
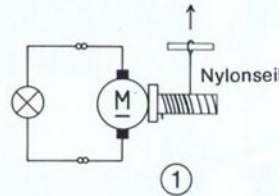
- Mit der »Anreißmethode« (Bilder 1-77 und 2-77) bringen wir den Motor dazu, die Lampe kurz und hell aufleuchten zu lassen.

Die Sache funktioniert so ähnlich wie die Magnetschaukel 4-71, nur daß beim Motor die Spule bewegt wird und die Magneten ortsfest angeordnet sind. Prinzip und Wirkung sind die gleichen.

- Die Spannungserzeugung können wir nach Plan 3-77 mit Hilfe des Modells 6-79 einfacher haben.
- Ist es gleichgültig, ob die Antriebsscheibe vorwärts oder rückwärts gedreht wird?

Unser Dynamo ist also eine Gleichspannungsquelle mit Plus- und Minuspol – vorausgesetzt, der Dynamo wird gleichmäßig und schnell genug in Drehung gehalten.

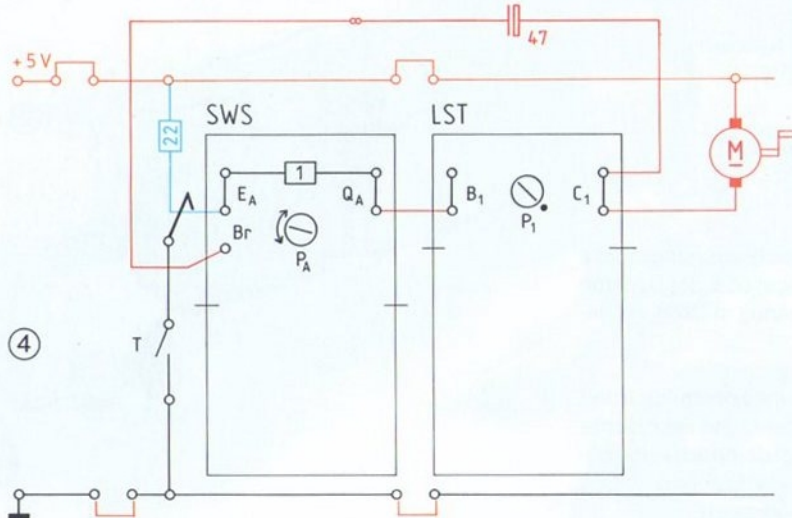
Aufgrund der zweckmäßigen Spulenkonstruktion und Anordnung der Magneten entsteht eine sehr dichte Impulsfolge. Der Dynamo erzeugt demnach keine reine, sondern eine *pulsierende* Gleichspannung. Das ist wichtig für die nächsten Schaltungen.



Der Motor als Dynamo

Der Motor wird angekurbelt

Die Oldtimer-Autos wurden in früheren Zeiten »angekurbelt«. In alten Filmen kann man das zuweilen noch sehen. Mit der Schaltung 4-78 können wir das »Anschmeißen« nachahmen.



■ Der mit 22 kΩ vorgespannte Eingang E_A des SWS ist über den im Plan 4-78 rot eingetragenen Elko-47 mit dem Ausgang C_1 der LST verbunden.

■ Beim Einschalten des NG geht der SWS aufgrund eines »Schmutzeffekts« sofort in Selbsthaltung, und der Motor läuft. Bitte die Selbsthaltung wie üblich mit dem Taster aufheben.

■ Nun kann's losgehen: P_A nicht ganz auf Linksanschlag stellen und tüchtig kurbeln! Der Motor wird schon anspringen – oder?

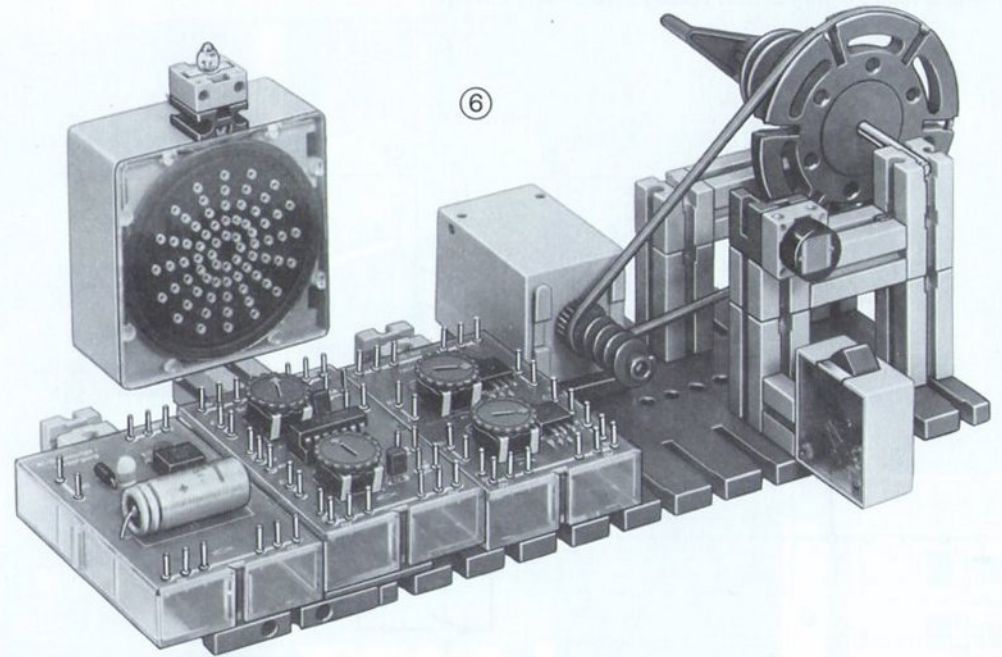
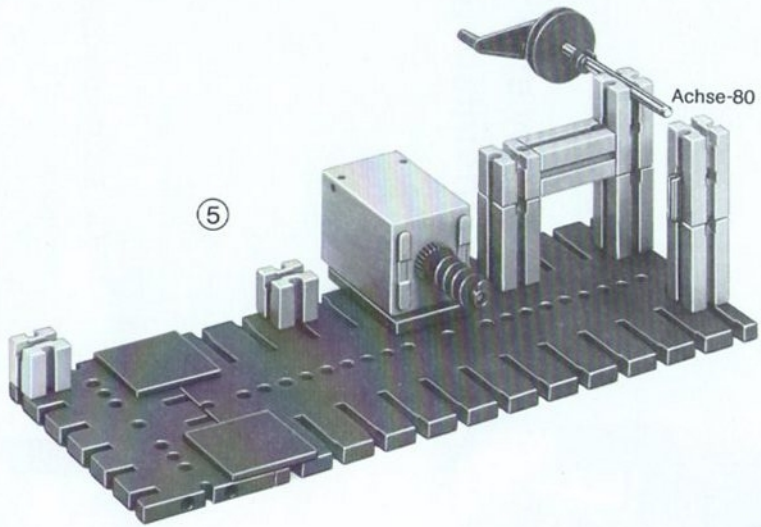
Wird P_A zu weit nach rechts gedreht, fällt einem eher der Arm ab, als daß der Motor »kommt«!

So funktioniert der Gag:

- Der Elko-47 ist über den mit (+) verbundenen Motor voll geladen. Deswegen läßt er keinen Steuerstrom zum SWS-Eingang durch (siehe Seite 41!) und Q_A blockiert die LST-1 mitsamt dem Motor.
- Die vom ft-Dynamo erzeugten »Impulse« kommen aber durch und bringen den SWS in die Selbsthaltung – der Motor ist angesprungen.

Von dieser wichtigen Eigenschaft eines aufgeladenen Kondensators, reine Gleichspannung zu sperren, Impulse dagegen sozusagen »weiterzureichen«, machen wir später noch einmal beim »Klatsch-Schalter« Gebrauch.

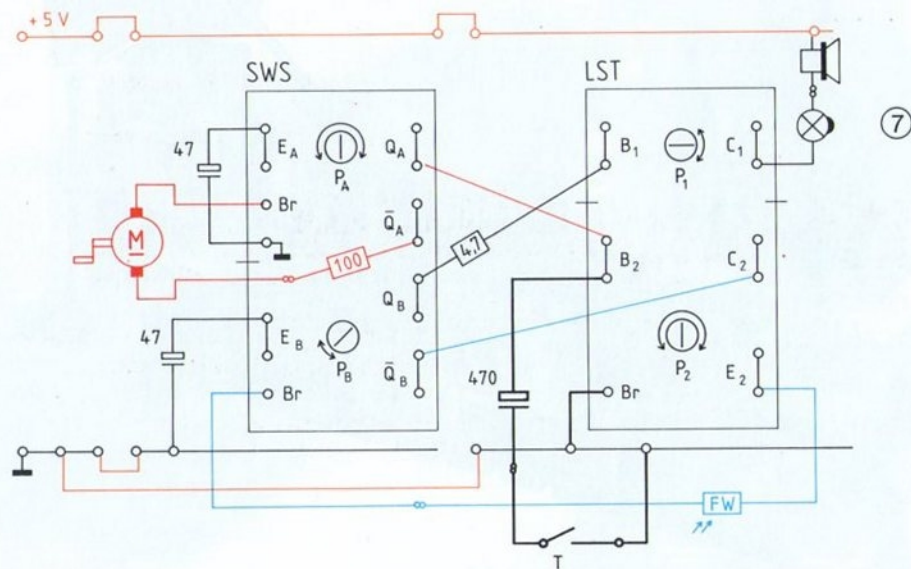
Der Motor als Dynamo



Der Motor als Dynamo

Mixo-Tron

So nennen wir das »Instrument« 6–79, weil die Schaltung 7–80 dazu aus etlichen »Stufen« zusammengemixt ist! Ein mit Dynamo-Spannung angereicherter Taktgeber – dazu ein Tongenerator, gewürzt mit lichtverzerrter CE-Steuerung – das Ganze nach Belieben in Elko-Soße getunkt: Das ist das Rezept für einen »Geräusche-Salat« nach Art des ft-Hauses. Mit Spaß und Witz serviert, eignet er sich vorzüglich als Party-Einlage!



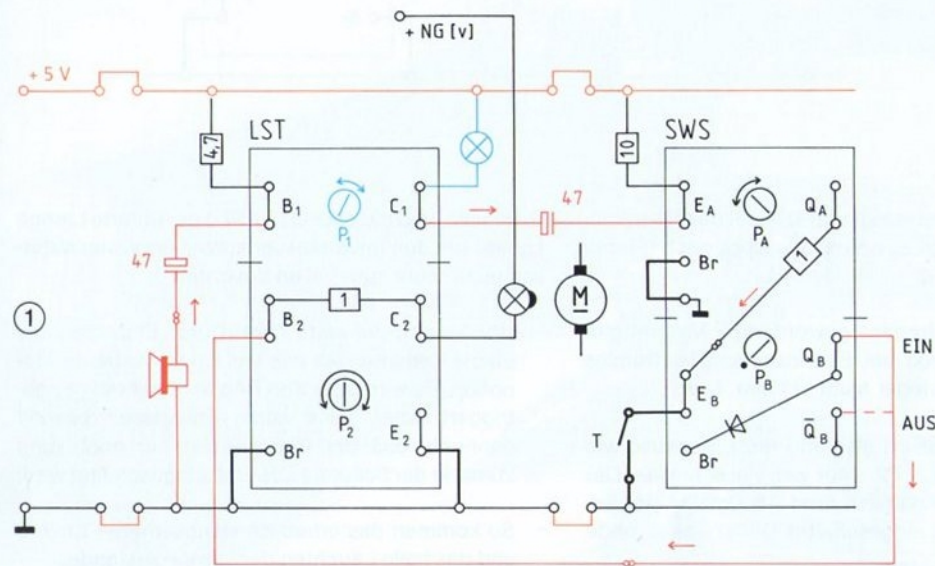
- Der Mixo-Tron-Spieler hat beide Hände voll zu tun. Noch reizvoller wird der Genuß, wenn das Instrument mit vier Händen traktiert wird: Dann können auch die Potis voll zur Wirkung kommen!
- Sirenenhafte Klänge können durch eine Diode zwischen Q_A und B_2 unter das Klangbild gemixt werden.
- Und weil die Linsenlampe keinesfalls durch stetiiges Leuchten zu heiß werden kann, darf ausnahmsweise eine farbige Leuchtkappe zur Hebung der allgemeinen Stimmung beitragen.

Klatsch-Schalter

Die nun folgenden Schaltungen sind elektronische Leckerbissen »vom Feinsten«, die wir am Ende des Buches genießerisch zu uns nehmen wollen. Zuerst lassen wir uns einen sogenannten »Klatsch-Schalter« schmecken. So nennt man eine Schaltung, die auf Geräuschimpulse anspricht. Dazu benutzen wir den Lautsprecher als Mikrofon.

■ Nach Plan 1-81 wird der »Verstärker-Transistor« mit P_1 in den Arbeitspunkt gebracht, so daß die Lampe nur schwach leuchtet. Wir kennen das ja schon.

■ P_A so einstellen, daß die LED_A gerade eben nicht leuchtet. Bei B_2 an Q_B wird die Linse Lampe ein-, bei B_2 an \bar{Q}_B wird sie ausgeschaltet.



Der Impuls durchläuft vier Stufen

- Die mit der Lautsprechermembran mechanisch verbundene Spule muß durch den Schallimpuls ziemlich plötzlich im Magnetfeld des Lautsprechers bewegt werden.
- Der so hervorgerufene, noch sehr schwache Spannungsimpuls wird vom Elko-47 an den vorgespannten Eingang des LST-1 »weitergereicht«.
- Dieses Signal wird vom Transistor verstärkt und gelangt über den zweiten Elko-47 zum ebenfalls vorgespannten Eingang des SWS-A. Mit P_A wird festgelegt, bei welchem »Geräuschpegel« der SWS-A kippen und das von ihm nochmals verstärkte Signal zum SWS-B weiterleiten soll.
- Der dort eintreffende Impuls bringt den SWS-B in die Selbsthaltung: Über Q_B bzw. \bar{Q}_B wird die LST-2 durchgeschaltet bzw. geblockt. Mit Hilfe eines statt der Linse Lampe angeschlossenen ft-Netzschaltgerätes können wir nach Belieben z. B. eine Tischleuchte ein- oder ausklatschen!
- Mit P_2 werden Lampenhelligkeit, Motordrehzahl oder Spiel-Bahn-Geschwindigkeit geregelt.

12-Minuten-Schalter

Start-100 Elektromechanik

Der zweite Griff in die Trickkiste fördert einen sehr interessanten Schalter mit besonders langer Laufzeit zu Tage. Wir werden ihn schrittweise zusammenbauen, um die Wirkungsweise der einzelnen Stufen gründlich ausprobieren und ihr Zusammenspiel gut beobachten zu können – einverstanden?

Der Wagner'sche Hammer

■ Er ist das Kernstück der trickreichen Zeitschaltung. Wir bauen ihn diesmal nach Bild 1-82 aus E-Magnet und Reedkontakt zusammen.

■ Den im Schaltplan blau eingetragenen Elko-47 lassen wir zunächst weg.

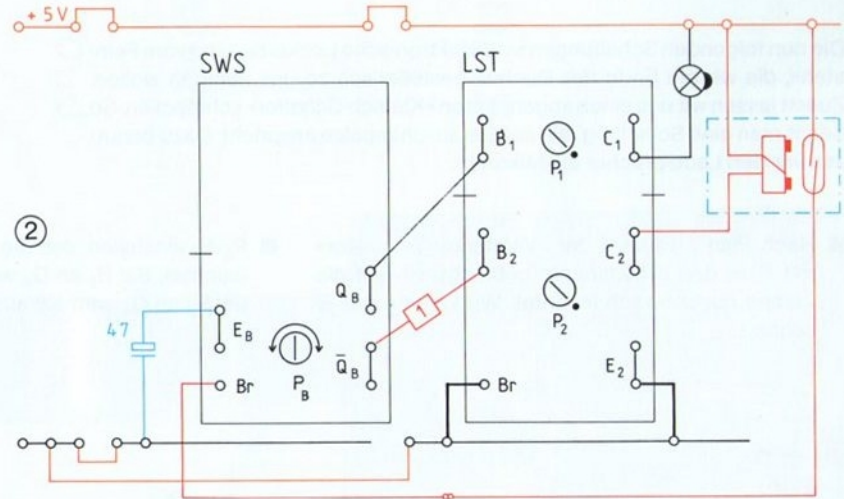
Nach dem Einschalten des NG wird die Linse Lampe nur schwach leuchten, und wir vernehmen ein schwaches Sirren – stimmt's?

■ Jetzt schließen wir den Elko an: Die Lampe leuchtet hell auf und das Sirren geht in ein tickerndes Geräusch über. Die Stellung von P_B hat darauf keinen merklichen Einfluß.

Sirren und Tickern

Diese Geräusche werden vom Reedkontakt erzeugt. Wie kommt's? Betrachten wir uns die Schaltung 2-82 genauer und denken uns den Elko dabei weg:

– Der Reedkontakt ist beim Einschalten offen, dann ist der SWS-Eingang ohne Steuerstrom und $\bar{Q}_B(+)$ schaltet die LST-2 durch.



– Der Magnet wird erregt und schließt den Reedkontakt. Damit liegt E_B an (+), \bar{Q}_B kippt nach (-) und blockt die LST-2.

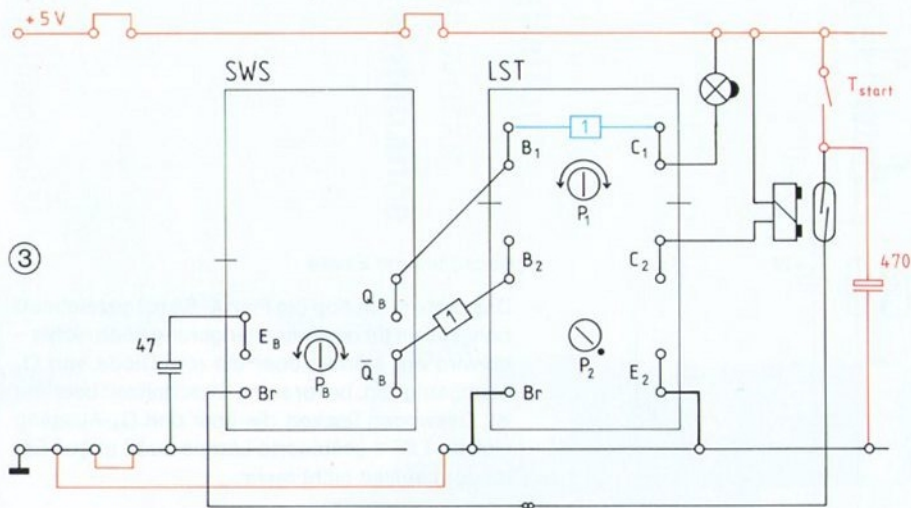
– Der dadurch stromlos gewordene E-Magnet gibt den Reedkontakt frei, E_B wird ebenfalls stromlos und \bar{Q}_B kippt wieder nach (+) usw. usw.

Die Sache funktioniert also im Prinzip genauso wie das Klingelpendel 3-32 – nur viel, viel schneller: Der Reedkontakt wird nämlich rund 2500mal in der Sekunde (!) aus- und eingeschaltet. Daher das sirrende

Geräusch, und die über Q_B – LST-1 gesteuerte Lampe kommt bei den unvorstellbar kurzen Impulsen natürlich nicht mehr zum hellen Leuchten.

– Nun kommt *der erste Trick*: Durch Einsetzen des Elko-47 erhalten wir das uns längst vertraute Monoflop. Es wird über den Reedkontakt mit (+) getriggert, aber seine kurze Entladezeit bewirkt dennoch, daß der Reedkontakt nur noch rund 20mal in der Sekunde aus- und eingeschaltet wird!

– So kommen das erheblich »langsamere« Tickern und das helle Leuchten der Lampe zustande.



12-Minuten-Schalter

Kleine Schlückchen aus dem Elko-Becher

- Der Elko-470 bildet mit dem SWS-B das eigentliche, die Laufzeit des Schalters bestimmende, nachtrIGGERBARE Monoflop. Es wird mit dem Start-Taster getriggert – seine Einschaltzeit beginnt nach Freigabe des Tasters. Nichts Neues für uns.
- Der zweite Trick ist entscheidend: Der Elko-470 wird während der Einschaltzeit des Monoflop nicht wie bisher gewohnt »zügig« entladen, sondern sozusagen nur »schlückchenweise«! Dafür sorgt nämlich der zwischen Elko und SWS-Eingang liegende *Wagner'sche Hammer* in Verbindung mit dem »kleinen« Monoflop.

So kommt die erstaunliche Laufzeit des Zeitschalters zustande. Sie läßt sich auf rund sieben (!) Minuten verlängern, wenn der Elko über den (+)Pol des vorderen NG-Ausgangs aufgeladen wird.

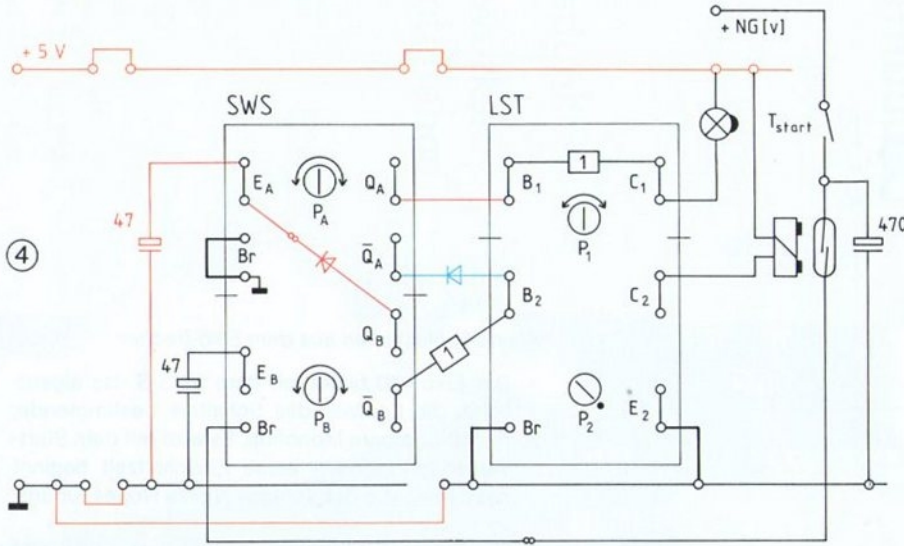
- Über die Einstellung kürzerer Laufzeiten wird auf der nächsten Seite berichtet.

3-Minuten-Schalter

- Bitte die Schaltung nach Plan 3-83 mit den rot eingetragenen Bauelementen ergänzen.
- Poti P_B auf Linksanschlag einstellen. Taster kurz betätigen: Sofort leuchtet die Lampe auf. Sie verlischt automatisch nach etwa drei Minuten. Kurz davor flackert sie ein wenig.

- Bei P_B auf Rechtsanschlag flackert die Lampe wegen der längeren Einschaltzeit des Monoflop erheblich stärker – gegen Ende der Schalterlaufzeit blinkt sie regelrecht. Man wird deswegen die Zeitschaltung nur mit P_B auf Linksanschlag verwenden.

12-Minuten-Schalter



12-Minuten-Schalter

■ Bitte die Schaltung nach Plan 4-84 weiter ausbauen. Um auf eine 12-Minuten-Laufzeit zu kommen, wird der Elko-470 am (+)Pol des vorderen NG-Ausgangs geladen.

■ Das im Plan 5-85 blau eingezeichnete Netzschaltgerät »NSchG« können wir selbstverständlich auch schon jetzt einsetzen, um Tischleuchten, Radios oder andere Geräte für eine bestimmte Zeit einzuschalten. Soll das betreffende Gerät jedoch für eine bestimmte Zeit ausgeschaltet werden, muß B_1 mit \bar{Q}_A verbunden werden.

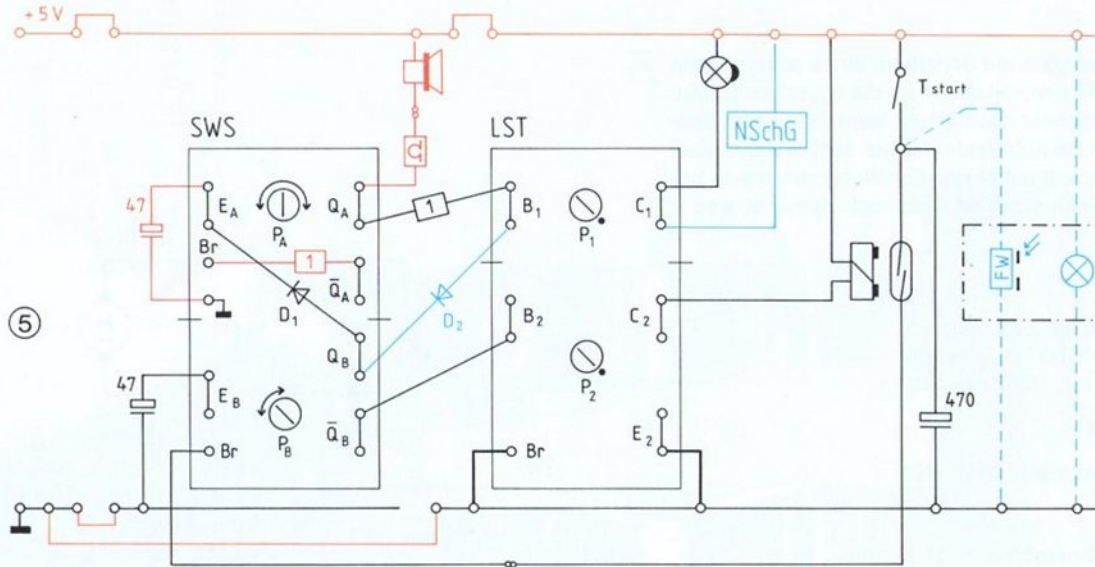
■ Kürzere Laufzeiten können folgendermaßen eingestellt werden:

- Nach Plan 5-85 wird der FW als zusätzlicher Entladungswiderstand mit dem Elko-470 parallel geschaltet. Der Widerstandswert wird mit Hilfe der Lampe nach Wunsch verändert.
- Für diesen Zweck eignet sich gut der »Optokoppler« des »Rauschgenerators« 3-87.

Schlückchen mit Pause

- Das dritte Monoflop (im Plan 4-84 rot gezeichnet) bringt allein für die Zeitverlängerung noch nichts – es wird nur ständig über die rote Diode von Q_B nachgetriggert, bevor seine Einschaltzeit beendet ist. Deswegen flackert die über den Q_A -Ausgang und die LST-1 gesteuerte Lampe auch gegen Ende der Laufzeit nicht mehr.
- Die Zeitverlängerung bewirkt erst der dritte Trick mit der blauen Steuertiode: Sie liegt nämlich während der Einschaltzeit des Monoflop-A in Durchlaßrichtung, so daß die LST-2 von $\bar{Q}_A(-)$ geblockt werden kann. Deswegen bleibt der Reedkontakt während dieser Zeit offen, E_B ist stromlos und die LED_B leuchtet nicht; das sieht man besonders deutlich bei P_B auf Rechtsanschlag!
- Erst wenn \bar{Q}_A nach beendeter Einschaltzeit auf (+) kippt, arbeitet der »Hammer« wieder und das Monoflop-B kann einen neuen Schluck aus dem Elko-Becher nehmen und das Monoflop-A erneut triggern.

Eine »Limo« reicht halt länger, wenn man nur von Zeit zu Zeit einen Schluck aus der Flasche nimmt!



Gleich wird's teurer!

Daran erinnert beim Telefonieren das Tonsignal des Zeitschalters nach etwa sieben Minuten!

■ Anstelle des dritten Monoflop bauen wir jetzt den längst bekannten Tongenerator nach Plan 5-85 auf dem SWS-A auf und nehmen auch gleich die Änderungen mit Widerständen und Dioden vor. Die Anwendung von Netzschaltgerät bzw. von FW und Lampe wurde schon besprochen.

■ Den Lautsprecher dürfen wir mit vorgeschaltetem Schutzwiderstand auch direkt am Ausgang des Tongenerators anschließen; allerdings läßt sich dann die Lautstärke nicht verändern.

■ Beim Einschalten des NG ist sofort der Signalton zu hören. Er verstummt bei Betätigung des Start-Tasters und kommt erst nach Beendigung der Laufzeit des Zeitschalters wieder.

■ Wer kurz davor ein warnendes Piepsignal wünscht, braucht nur P_B auf Rechtsanschlag zu stellen.

Über die Wirkungsweise der Steuerdioden wissen wir bereits Bescheid – und damit sind wir am Ende dieses Kapitels angekommen.

Dampflokom-Geräusche

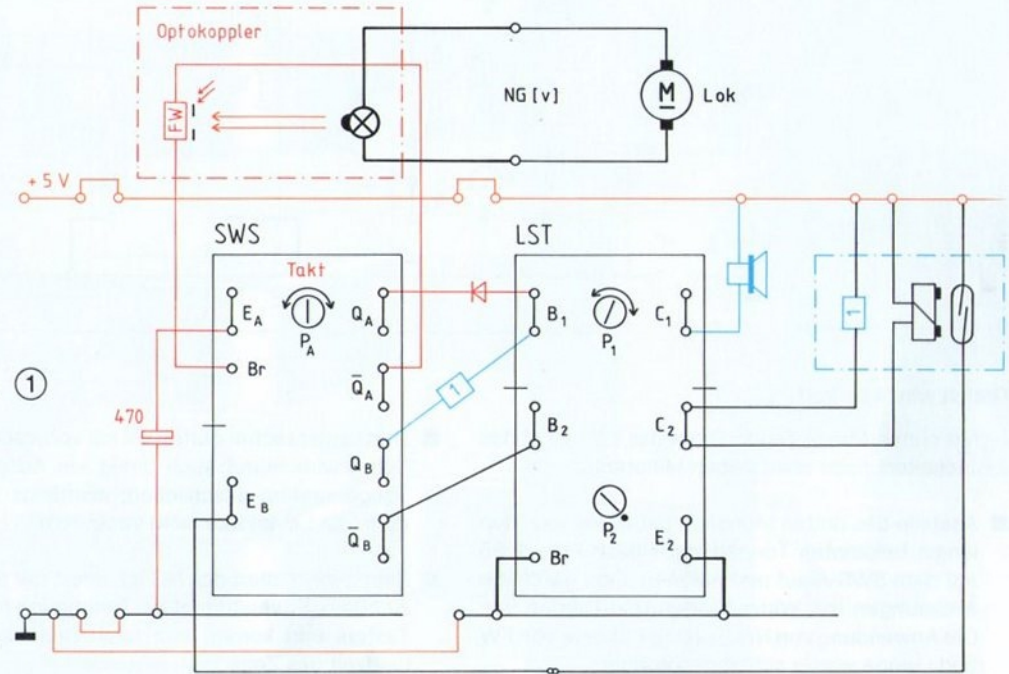
Start-100 Elektromechanik Bau-Spiel-Bahn

Zum guten Schluß wollen wir uns noch die Schaltung eines sogenannten »Rauschgenerators« zu Gemüte führen, mit dem man die typischen Geräusche einer dampfgetriebenen Maschine nachahmen kann. Wer keine Bau-Spiel-Bahn besitzt, spielt mit dem Dampfzylinder-Modell auf Seite 89. Auch ein Fachmann wird erstaunt sein, wie bei dieser Schaltung von einem berühmten, rein mechanischen Schmutzeffekt Gebrauch gemacht wird – dem »Kontaktprellen«.

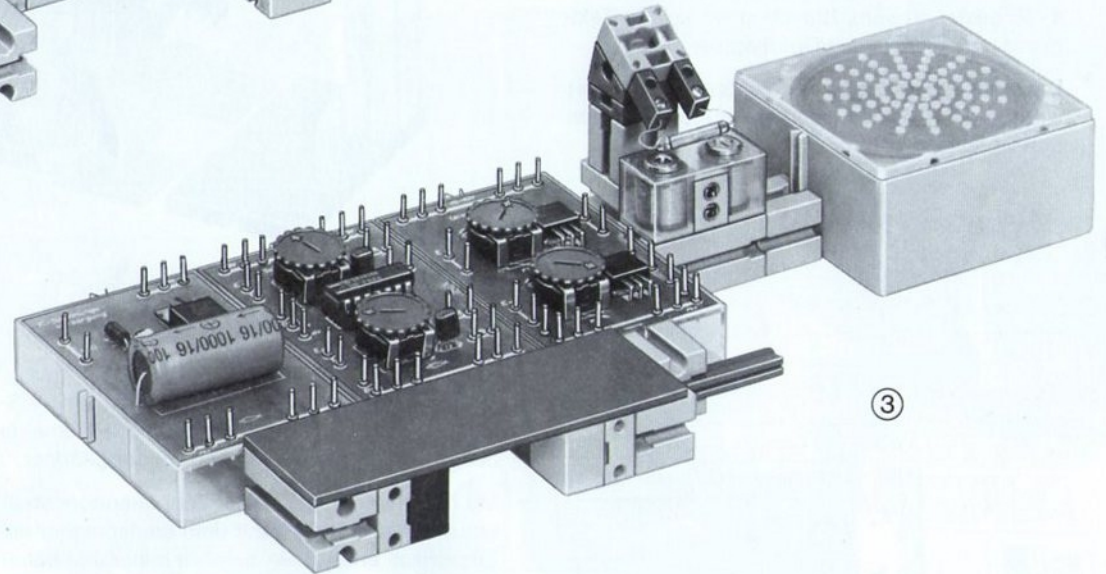
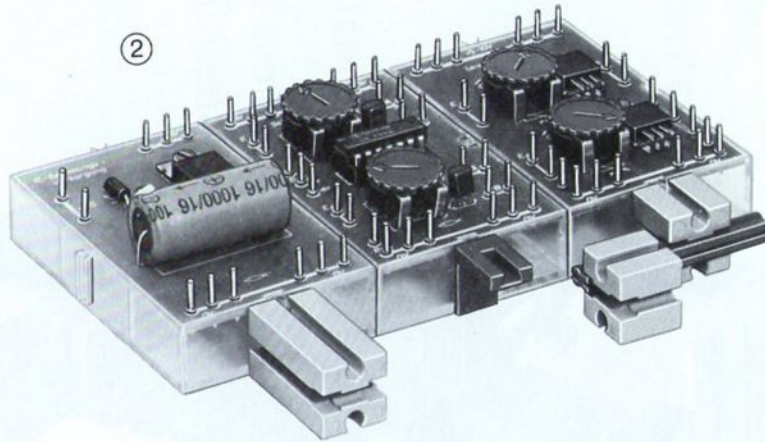
- Vor- und Rückwärtsfahrt sowie die Zuggeschwindigkeit steuern wir zugleich mit der Helligkeit der Lampe des »Optokopplers« mit Hilfe des NG-Drehknopfes.

Die Elektronik muß deshalb vom seitlichen NG-Ausgang versorgt werden.

- Den blau im Plan 1–86 gezeichneten 1-k Ω -Widerstand nicht vergessen!
- Die rote Diode lassen wir zunächst weg und finden durch Probieren heraus, wie und wo der Reedkontakt auf dem E-Magneten liegen muß, damit ein reines Rauschen bzw. Zischen aus dem Lautsprecher kommt.
- Danach wird die Diode gesteckt. Die Entfernung zwischen Lampe und FW sowie das Poti P_A so einstellen, daß das Lokgeräusch beim Anfahren des Zuges schön langsam vor sich geht.



Dampflok-Geräusche



Der Optokoppler

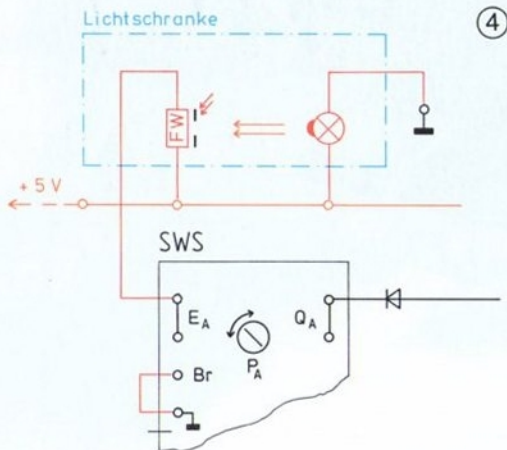
Der Taktgeber im SPV-Stromkreis wird nur über die Helligkeit der im NG[v]-Stromkreis liegenden Lampe gesteuert.

„Die beiden unterschiedlichen Stromkreise sind optisch miteinander verkoppelt“ sagt der Fachmann dazu. Daher die Bezeichnung „Optokoppler“ für diesen eleganten Schaltungstrick, der in der modernen E-Technik sehr häufig angewendet wird.

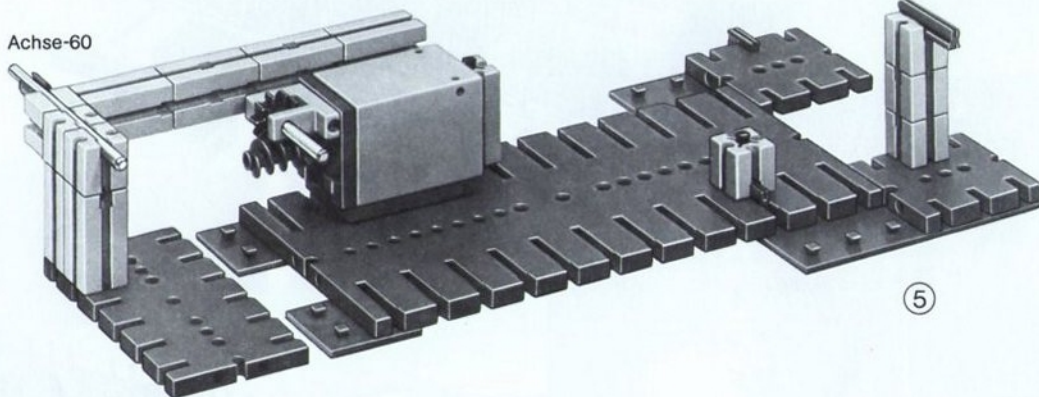
- Das Modell 7-89 stellt den Zylinder einer Lok oder einer Dampfmaschine dar.

Weil hierbei das Zischen von dem hin- und hergehenden Kolben über eine Lichtschranke nach Plan 4-88 gesteuert wird, brauchen wir keinen Taktgeber und auch keinen Optokoppler mehr.

Da an der übrigen Schaltung nichts mehr geändert wird, zeigt Bild 4-88 nur den hier interessierenden Schaltungsausschnitt.



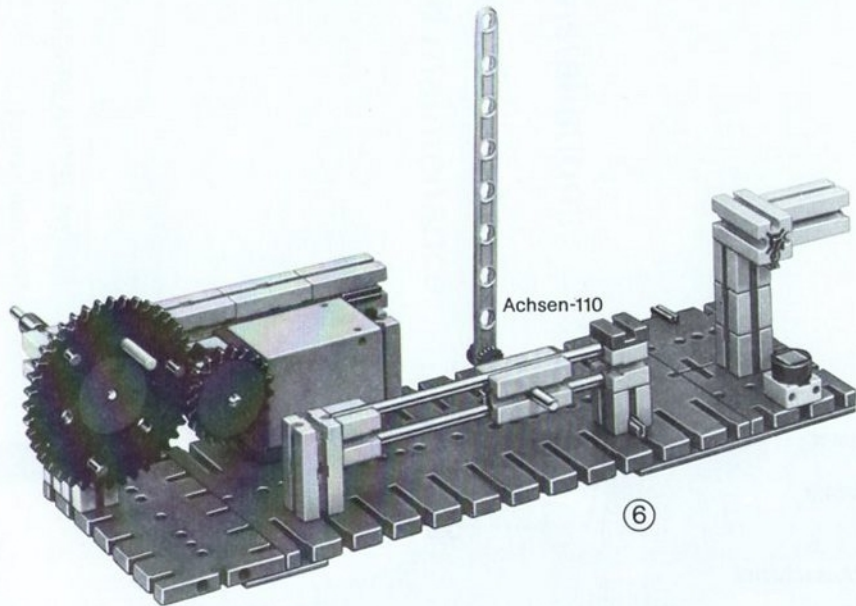
④



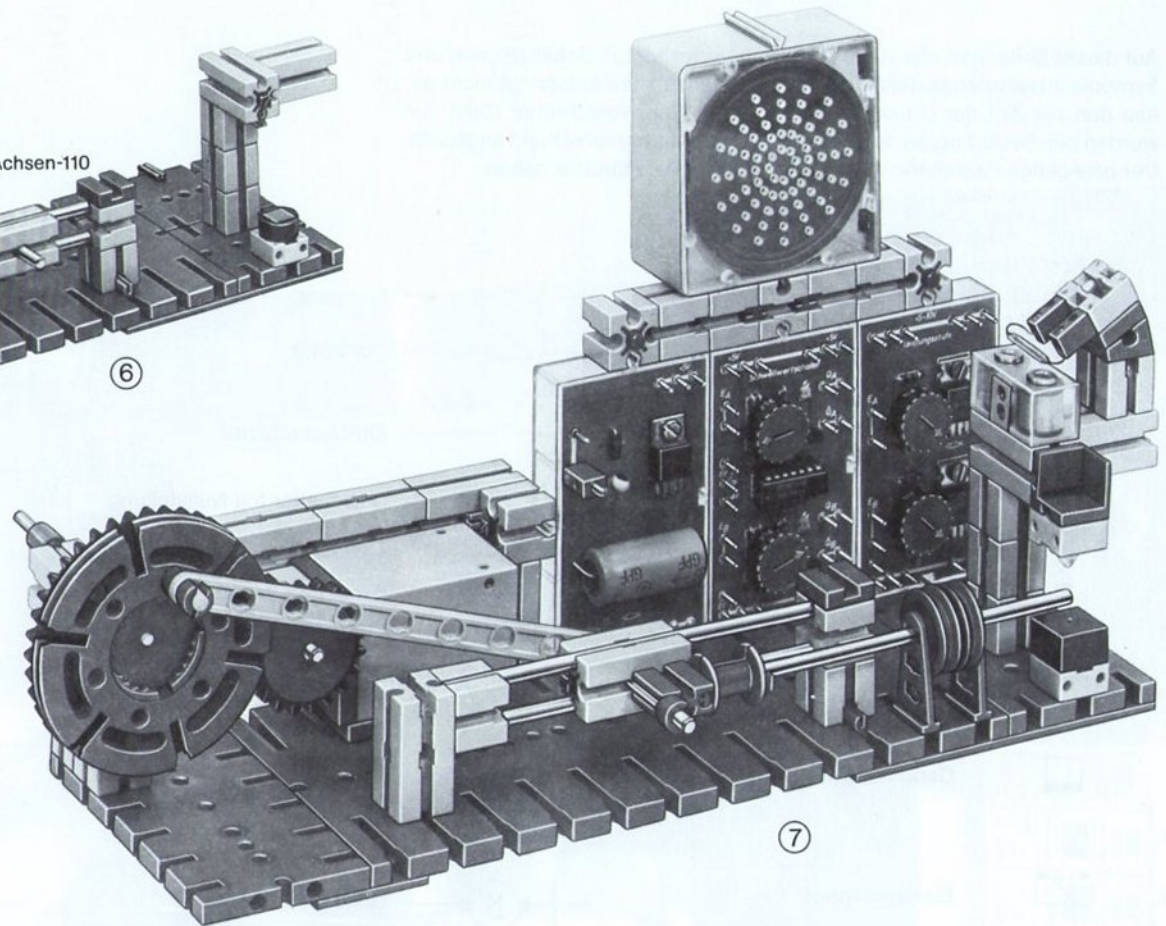
⑤

Der Rauscheffekt kommt etwa folgendermaßen zustande:

- Bei der »Hammer-Schaltung« ohne Elko am SWS-Eingang wird der Reedkontakt rund 2500mal in der Sekunde geschlossen und wieder geöffnet.
- Mit diesem »mechanischen Tongenerator« steuern wir jetzt die LST-1 mit dem Lautsprecher an: Tatsächlich erklingt ein ziemlich reiner und hoher Ton, wenn man den Reedkontakt dem E-Magneten in etwas größerer Entfernung von der Seite her nähert. *Bitte ausprobieren!*
- Das wird anders, wenn der Reedkontakt auf beiden Polen des E-Magneten aufliegt: Dann werden nämlich die Zungen vom E-Magneten so heftig bewegt, daß sie beim Schließen des Kontaktes noch mehrmals hin- und zurückfedern. »Prellen« nennt man das. Wann und wie oft nun die Kontaktzungen prellen, das ist rein zufällig und eine ziemlich wirre Angelegenheit. So wird aus dem Ton ein Rauschgenerator!










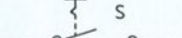
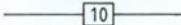
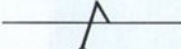
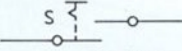
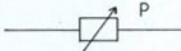

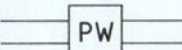
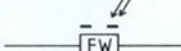

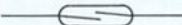









⑥



⑦

Schaltzeichen-Übersicht

Auf dieser Seite sind alle in diesem Buch verwendeten Schaltzeichen und Symbole zusammengestellt. Ein Teil der Schaltzeichen entspricht nicht genau den zur Zeit der Drucklegung geltenden Normvorschriften (DIN). Sie wurden den Bedürfnissen der Leser dieses Buches entsprechend angepaßt. Der einsichtige Fachmann wird sicherlich dafür Verständnis haben.

	Elektrisch leitende Verbindung		Eintaster		Lautsprecher
	Steckverbindungen		Austaster		100-Ω-Widerstand
	Verbindung mit Kontaktstift		Ein-/Ausshalter		10-kΩ-Widerstand
	Krokodilklemme		Umschalter mit Nullstellung		Potentiometer
	Masse bzw. 0 Volt		Polwendeschalter		Fotowiderstand mit Störlichtkappe
	Pulsierende Gleichspannung		Reedkontakt		Diode
	Wechselspannung		(Kugel)Lampe		Leuchtdiode
	Dauermagnet		Linse Lampe		Elektrolytkondensator (Elko)
	Elektromagnet		Gleichstrommotor		

Fehlerquellen

Nichts rührt sich, weil . . .

- NG nicht an der Steckdose angeschlossen ist;
- NG nicht eingeschaltet ist;
- die Versorgungsspannung falsch gepolt ist.

Mangelhafter Kontakt durch zu leichtgängige . . .

- Steckhülsen (mit schmaler Flachzange leicht zusammenquetschen)
- Stecker (mit dem Messer etwas auseinanderbiegen)
- Kontaktstift-Verbindungen

Weitere Fehlerquellen

- Ungewollte Kontakte von blanken Anschlußdrähten mit anderen blanken Drähten, Kontaktstift-Verbindungen, frei hängenden Antippkabeln oder mit der Krokoklemme.
- Fehlende Verbindungskabel zwischen den Baustein-Schienen.
- Fehlende Poti- bzw. Emitterbrücke(!)
- Falsche Widerstandswerte eingesetzt.
- Bauelemente falsch gesteckt.
- Dioden falsch gepolt!
- Masse-, Br- und (+)Pins auf dem SWS-Baustein verwechselt (kommt häufig vor).
- Die Last am falschen C- bzw. E-Pin einer LST angeschlossen.
- Unzulässige Verkopplung von (5 V)- und NG-Quelle; z. B. durch Anschließen des Motors an C₁ in der Schaltung 9-30; oder durch Weglassen der Diode in der Schaltung 2-63!

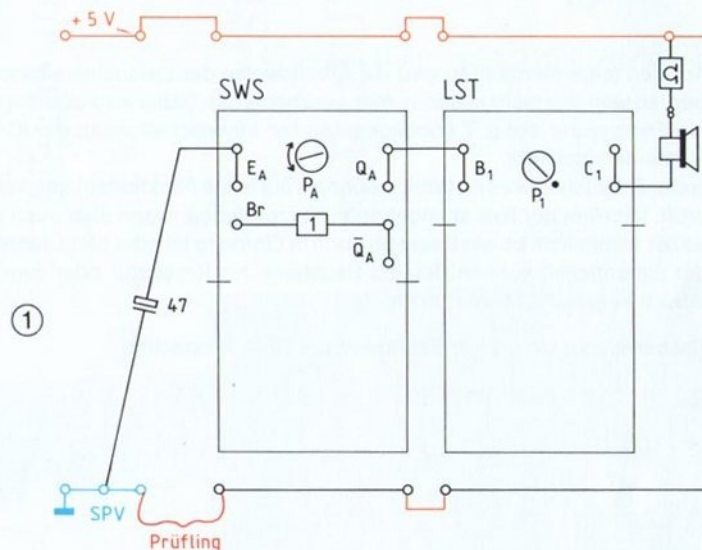
Schmutzeffekte

siehe Seite 61!

Kabelprüfung

Schmutzeffekte werden bei Tongeneratorschaltungen meist durch defekte Kabel verursacht. Wir nutzen diese Tatsache zur Prüfung von Kabeln aus. Zur Erhöhung der Wirkung soll der Elko-47 nach Plan 1-91 an der blau gezeichneten (-)Schiene der SPV angeschlossen werden.

- Prüfling zwischen den (-)Schienen der SPV und des SWS-Bausteins anschließen. Steckerkabel werden mit der Krokoklemme an der Steckhülse des Elko festgeklemmt.



- Zuerst wackeln wir etwas mit den anderen Verbindungskabeln. Wird dabei der Dauerton unterbrochen, ist das Kabel unbrauchbar geworden und muß durch ein anderes ersetzt werden.

- Dann erst wird der Prüfling hin und her bewegt:

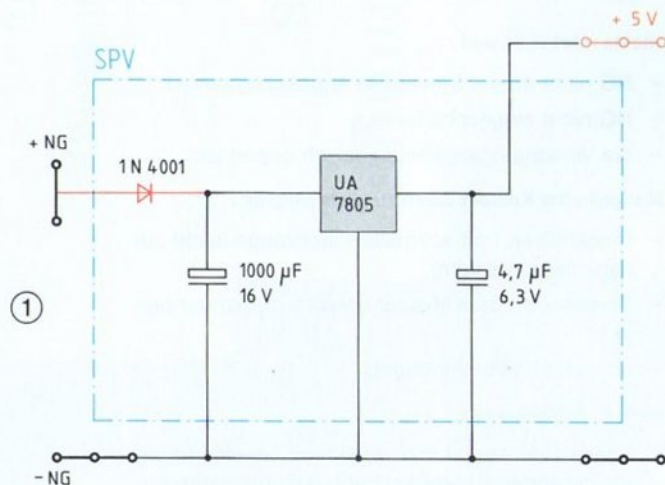
- Geringe Tonschwankungen: Kabel noch brauchbar.
- Größere Tonschwankungen: Steckhülsenlaschen über dem Kabel zusammenquetschen; bei Steckern Schrauben nachziehen.
- Quietschen, Krächzen: Am besten Kabel mit neuen Steckhülsen versehen oder Stecker neu ansetzen.

Schaltung und Prüfung der Elektronik-Bausteine

Auf den folgenden Seiten wird die Arbeitsweise der E-Bausteine beschrieben, so weit das nicht schon vorher geschehen ist. Dabei wird allerdings auf die Erläuterung der z. T. hochkomplizierten Innenschaltungen der IC-Bauelemente verzichtet.

Jeder E-Baustein wird im Werk mehrmals auf seine Funktionstüchtigkeit geprüft. Mit Hilfe der hier angegebenen Kurzprüfungen kann aber auch jeder selbst feststellen, ob ein Baustein noch in Ordnung ist oder nicht. Innerhalb der Garantiezeit können defekte Bausteine zur Reparatur oder zum Umtausch eingeschickt werden an:

Fischer-Werke GmbH – ft-Service-Abt. – 7244 Waldachtal



SPV-Baustein

Schaltung

Die Wirkungsweise der im Plan 1-92 rot eingetragenen Schutz- bzw. Gleichrichterdiode wurde auf den Seiten 23 bis 25 besprochen.

Der große Elko-1000 zwischen (+)- und (-)Pol der angelegten Versorgungsspannung dient zur »Glättung« der pulsierenden NG-Spannung. Er füllt die »Lücken« zwischen zwei Höchstwerten (siehe Seite 7) in ähnlicher Weise, wie das bei der Schaltung 2-69 beschrieben wurde.

Die so entstandene, fast reine Gleichspannung wird dem »Spannungsregler UA 7805« zugeführt, der sie in eine völlig reine Gleichspannung von genau 5 V umsetzt. Sie wird an

den entsprechenden Schienen zur Versorgung der nachfolgenden Bausteine abgenommen.

Das »kleine Ei« auf dem SPV-Baustein ist ein »Tantal-Kondensator« – im Plan 1-92 wie ein Elko-4,7 dargestellt –, der für ein störungsfreies Arbeiten des Spannungsreglers nötig ist.

Übrigens: Wir können die pulsierende NG-Spannung in der Schaltung 7-30 auch mit unserem Elko-470 »glätten« – dann fährt das Vehikel schneller!

■ Dazu muß der Elko aber unbedingt polrichtig zwischen (+)- und (-)Schiene des LST-Bausteins angeschlossen werden – sonst wird er beschädigt oder bei längerem Betrieb sogar zerstört! Er fühlt sich dann glitschig an.

Kurzprüfung

■ Bitte die Reihenschaltung Lautsprecher – Linse Lampe (Plan 6-8) am Ausgang der SPV anschließen:

■ Der Baustein ist in Ordnung, wenn die Lampe hell leuchtet und nach dem Einschaltknacks keinerlei Geräusch mehr zu hören ist.

LST-Baustein

Schaltung

Der von außen nicht zugängliche Schaltungsteil ist im Plan 2-93 blau umrandet. Er ist bei beiden LST gleich.

Bei gesteckter Potibrücke fließt ein sogenannter »Querstrom« durch den roten, beleuchteten FW über die Widerstandsbahn des 10-k Ω -Poti von (+) nach (-). Je nach Stellung des mit einer Pfeilspitze gekennzeichneten »Schleifers« (dritter Potianschluß) wird mehr oder weniger davon als Steuerstrom für die Basis abgezweigt. Der vorgeschaltete 1-k Ω -Widerstand schützt sie vor zu starkem Steuerstrom (siehe Seite 17 bzw. 66).

Das übergroße Schaltzeichen im grauen Feld steht vereinfachend für einen »Darlington-Transistor«; das reicht zum Verständnis der Wirkungsweise des TIP 110 völlig aus:

- Bei genügend starkem Steuerstrom leuchtet die Lampe hell auf. Die CE-Strecke verhält sich dann nämlich wie ein

Stück Kabel, das den C-Anschluß mit (-) verbindet; der Laststrom kann die Lampe ungehindert durchfließen.

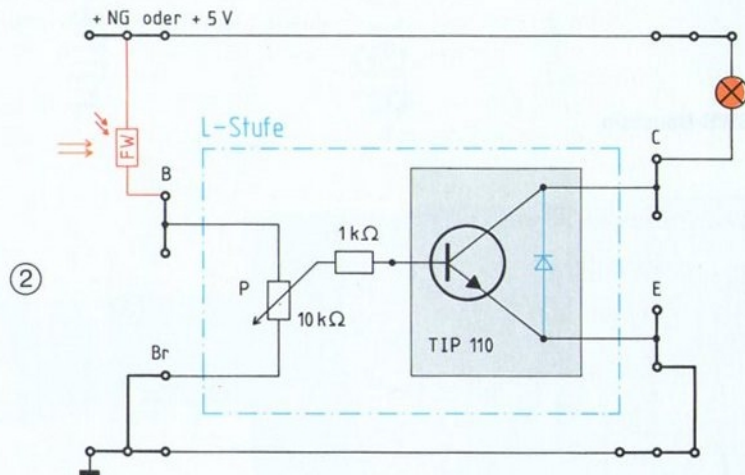
- Bei zu schwachem Steuerstrom wirkt die CE-Strecke dagegen wie eine Leitungsunterbrechung – der Laststrom durch die Lampe wird gesperrt.
- Im schmalen Übergangsbereich (siehe Seite 20) arbeitet die CE-Strecke wie ein Widerstand, dessen Wert von der Stärke des Steuerstroms abhängt (Seiten 66 bis 69).
- Die blaue Schutzdiode liegt bei Falschpolung des LST-Bausteins in Durchlaßrichtung und leitet den Laststrom an der CE-Strecke vorbei. Deswegen leuchtet die Lampe auch dann, wenn kein Steuerstrom fließt (siehe Seite 15).

Bei nicht gesteckter Potibrücke gehört der Br-Pin zum Eingang der LST-2: Über ihn kann die Basis unter Ausnutzung des Poti-Widerstandes ebenfalls angesteuert werden – wie z. B. bei der Schaltung 3-69.

Kurzprüfung

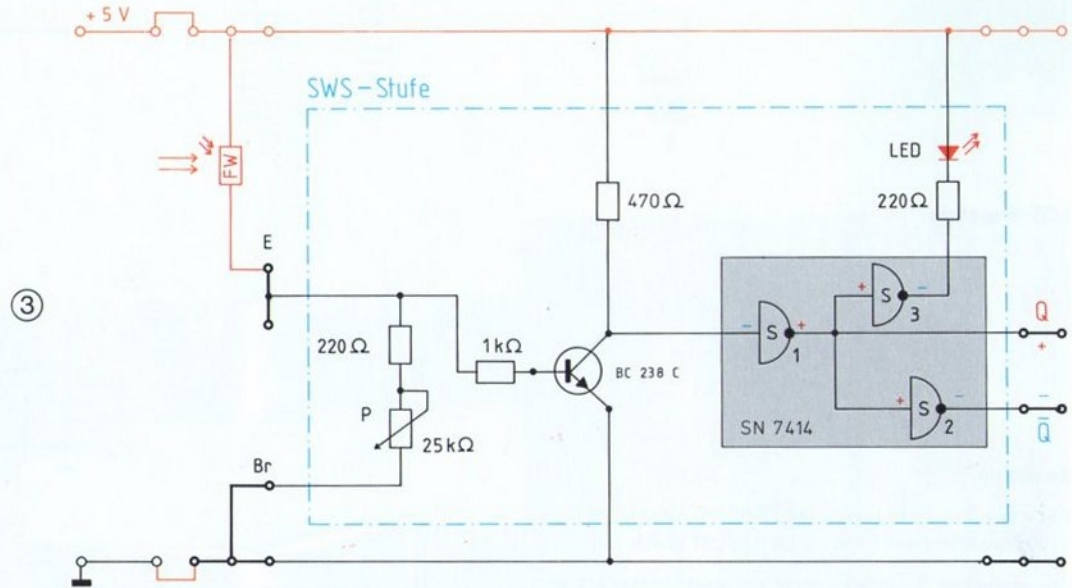
Die TIP-110-Transistoren sind nur mit dem Hammer kleinzu kriegen! Lediglich die Potis könnten bei allzu rauher Behandlung beschädigt werden:

- Das zeigt sich, wenn die Lampe in der Schaltung 4-22 bei langsamem Durchdrehen des Poti kurzzeitig verlöscht.



Schaltung und Prüfung der E-Bausteine

SWS-Baustein



Schaltung

Der »kleine Schwarze« neben dem Poti ist ein Transistor. Er braucht aber im Gegensatz zum TIP 110 kaum etwas zu leisten – er arbeitet nämlich nur als Verbindungsglied zwischen der Außenwelt und dem IC-7414. Deswegen ist auch nur sein Basisanschluß über den 1-k Ω -Schutzwiderstand von außen erreichbar. (Der interne Schaltungsteil ist im Plan 3-94 blau eingerahmt.)

Im Gegensatz zum LST-Baustein ist der untere Potianschluß bei *beiden* SWS von außen zugänglich. Das ist für die vielfäl-

tigen Steuerungsaufgaben unbedingt erforderlich. Im übrigen ist die Wirkungsweise der SWS-Potis trotz der anderen Beschaltung ganz ähnlich wie die der LST-Potis.

Damit der Transistor BC 238 C als »Steuerglied« arbeiten kann, liegt zwischen (+) und dem Kollektor ein »Arbeitswiderstand« von 470 Ω .

Das IC-7414 besteht aus sechs von einander unabhängigen sehr komplizierten Schaltungen – nach ihrem Erfinder „Schmitt-Trigger“ genannt. Zu jedem SWS gehören drei Trigger – im Plan 3-94 als Halbmonde mit einem S darin dargestellt. Der dicke schwarze Punkt bedeutet: Diese Schaltung hat die Eigenschaft, einen »Zustand« umzukehren (= zu invertieren). Man nennt sie deswegen »Inverter«.

– Im Plan 3-94 wirkt die CE-Strecke des Transistors wegen des beleuchteten FW wie ein Stück Kabel:



- Der Eingang des Inverters-1 ist daher mit (-) verbunden; in seinem »Innern« wird dieser Zustand invertiert, so daß sein mit den Q-Pins verbundener Ausgang wie (+) wirkt. Wir kennen das ja.
- Gleiches gilt auch für die nachfolgenden Inverter-2 und -3: Sie machen aus dem (+) am Eingang ein (-) am Ausgang! Deswegen leuchtet die über den Schutzwiderstand vom Strom durchflossene LED auf und zeigt dadurch an: „Q wirkt jetzt wie (+)!“
 - Der mit den \bar{Q} -Pins verbundene Ausgang des Inverters-2 wirkt dagegen wie (-).



Typisch für Triggerschaltungen ist das schlagartige Kippen, auch wenn der Eingangszustand nur ganz langsam geändert wird – wie z. B. beim Dämmerungsschalter 2–31. Deswegen gibt's bei den SWS auch (fast) keinen Übergangszustand wie bei den LST.

Die beiden Schwellenwerte (Wißbegierige haben schon auf Seite 55 davon gehört!), bei deren Überschreitung der Trigger kippt bzw. zurückkippt, sind durch die IC-Schaltung festgelegt und können nicht verändert werden.

Wie und wann sie aber erreicht werden – das hängt allerdings von der Art ab, wie der Transistor angesteuert wird.

Kurzprüfung

- Der SWS-Baustein ist in Ordnung, wenn die Lampe in der Schaltung 1–54 bei $R = 100\text{ k}\Omega$ und bei Poti auf Rechtsanschlag etwa 15mal in 15 Sekunden, also etwa im Sekundentakt aufleuchtet.
- Leuchtet die LED eines SWS nicht auf, wenn sein Eingang mit (+) verbunden wird, dann ist das IC »gestorben«. Für wenig Geld kann beim einschlägigen Fachhandel ein neues IC-7414 erstanden werden. Dank der praktischen IC-Fassung können wir das Auswechseln selber besorgen. Die richtige Lage des IC zeigt Bild 2–25!
- Sollte eine LED schwach aufleuchten, wenn der SWS-Eingang noch gar nicht beschaltet ist, dann ist der Baustein defekt und muß bei den Fischer-Werken umgetauscht werden.

Stückliste Elektronik

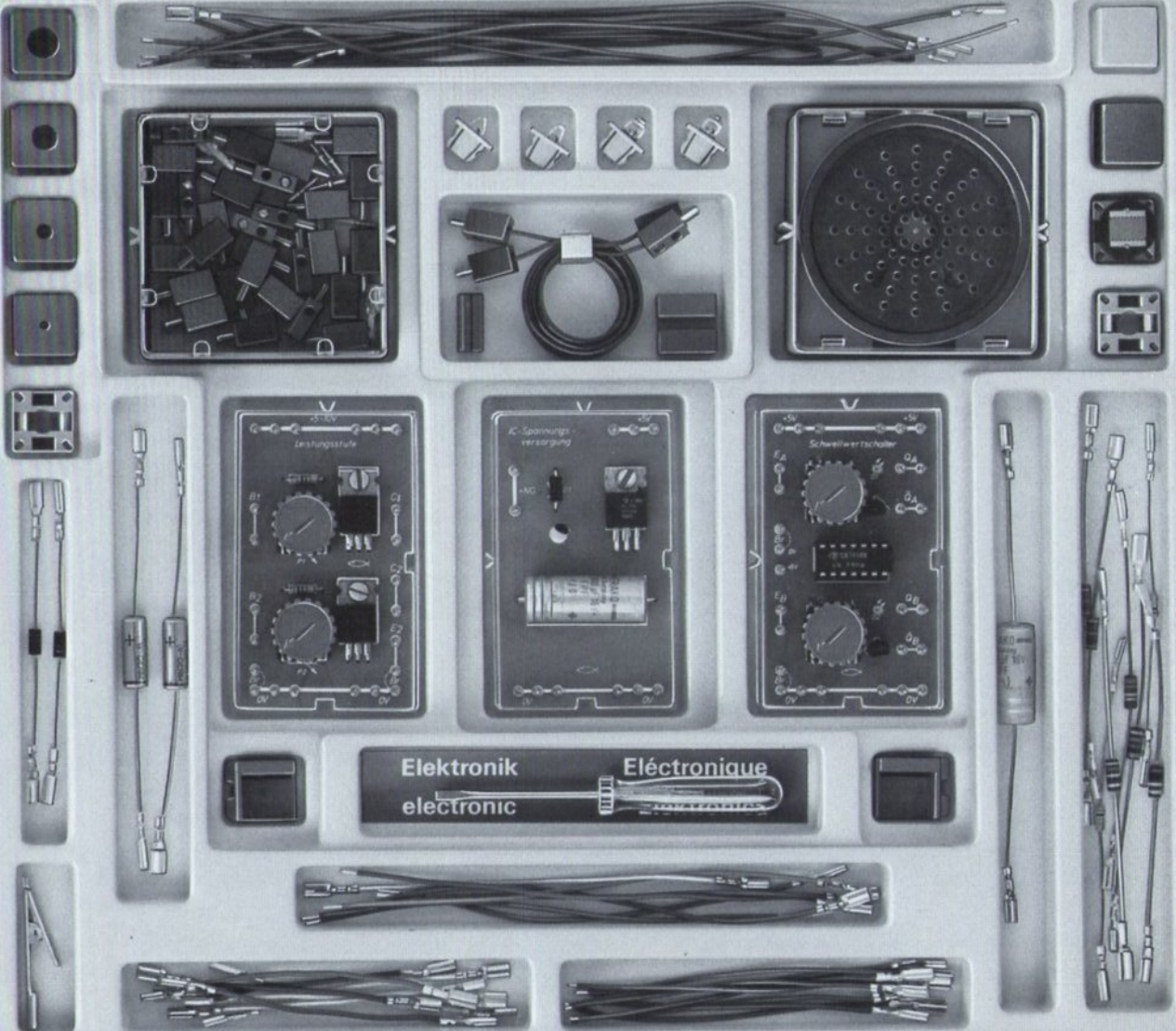
	Stück
	1
IC-Spannungsversorgung	1
	1
Schwellwert-schalter	1
	1
Leistungsstufe	1
	1
Lautsprecher	1
	1
Fotowiderstand	1
	1
Störlichtkappe Loch \varnothing 1 mm Loch \varnothing 2,5 mm Loch \varnothing 4,0 mm	1 1 1
	1
Leuchtkappe für Linsenlampe	1
	1
Leuchtkappe blau	1
Leuchtkappe weiß	1
	2
Leuchtstein	2

	Stück
	2
Kugellampe	2
	2
Linsenlampe	2
	2
Baustein V 15 Eck	2
	1
Baustein 7,5	1
	1
Verbindungsstück 15	1
	1
Krokodilklemme	1
	8
Kontaktstift	8
	3
Crimp-Steckhülse	3
	1
Schraubendreher	1
	1
Kabel 2adrig 1000 mm lang mit Stecker	1
	16
Stecker rot	16
	14
Stecker grün	14

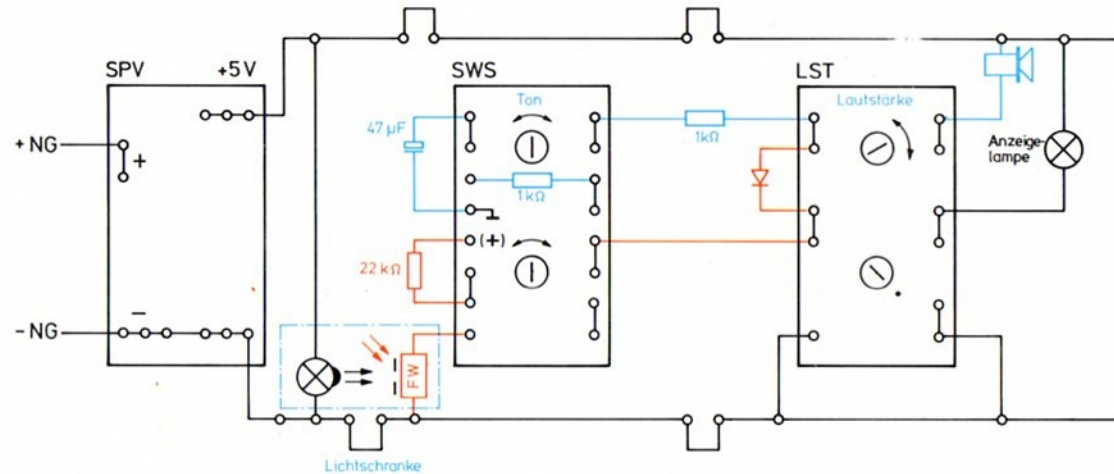
	Stück	
	2	
Elyt. Kondens. 47 μ F	2	
	1	
Elyt. Kondens. 470 μ F	1	
	2	
Diode 1 N 4001	2	
	1	
Widerstand	100 Ω 1 k Ω 4,7 k Ω 10 k Ω 22 k Ω 100 k Ω	1 2 1 2 1 1
	4	
Kabel mit 2 Steckhülsen	gelb 60 mm rot 60 mm blau 60 mm gelb 100 mm rot 100 mm	3 3 3 1 1
	4	
Kabel mit 1 Steckhülse	rot 80 mm blau 80 mm rot 120 mm blau 120 mm grau 120 mm rot 200 mm blau 200 mm rot 300 mm blau 300 mm	4 4 2 2 1 2 2 2 2
	1	
Kassetten-Deckel	1	
	1	
Kassetten-Unterteil	1	

Elektronik

fischertechnik



Zielanlage mit optisch-akustischer Anzeige (Titelbild)



Das Bild auf der ersten Umschlagseite zeigt das Modell einer Zielanlage z. B. für Auto- oder Seifenkistenrennen.

■ Wenn ein Teilnehmer das Ziel passiert, blinkt die Anzeigelampe kurz auf und gleichzeitig ertönt ein

kurzer Piepton. Die Tonhöhe kann mit dem Poti P_A , die Lautstärke mit dem Poti P_L nach Belieben eingestellt werden.

- Der Lautsprecher ist seitlich von der Zielanlage aufgestellt und daher im Bild nicht zu sehen.
- Eine Weiterentwicklung dieser Schaltung mit Dauersignal ist im Anleitungsbuch auf Seite 36 eingehend beschrieben.