



Electronics

The following are needed for building the models: Start 100, Motor + gears, Electromechanics.

Most of the introductory experiments can be done with the fischertechnik transformer unit.

Electronique

Les modèles se construisent avec les boîtes: Start 100; Moteur + engrenages; Electromécanique.

La majeure partie des expériences initiales peut se faire en utilisant uniquement le transformateur fischer-technik.

Elektronika

De modellen kunnen met de bouwdozen Start 100, Motor + aandrijving en Elektromechanika worden gebouwd.

Het merendeel van de inleidende experimenten kan alleen met een transformator-moty van fischer-technik worden doorgevoerd.

Elektronika



De modellen kunnen met de bouwdozen Start 100, Motor + aandrijving en Elektromechanika worden gebouwd.

Het merendeel van de inleidende experimenten kan alleen met een transformator-moty van fischertechnik worden doorgevoerd.

Inhoud

Inleiding	3	Slingerbel	32	Besturing van een transportband	67
Het nieuwe kontaktsysteem	4	Alarminstallatie	34	Signalen en sirenes	68
De transformator mot 4 van fischertechnik	6	Doelaankondiging	36	Spoel en magneet	70
Symbolen en schakelschemas	8	Melo-Tron	38	Kontrolle van de draaisnelheid	72
De fotoweerstand	9	De kondensator	40	Opgelet: Werk in uitvoering	74
Het trukje met de houdschakeling	10	Langzaam starten en stoppen	44	Elektronische wichelroede	76
Weerstand	11	Tijdschakelaar	46	De motor als dynamo	77
De vermogensversterker	12	Opgelet – de tijd gaat voorbij	48	Klapschakelaar	81
Besturen met licht	16	De tijd speelt mee	50	12-minuten-schakelaar	82
Wij besturen een transportband	18	Gelukswiel	52	Stoomlokomotief-geluiden	86
Besturen van de lichtsterkte	20	Taktgever	54	Overzicht van de schakelsymbolen	90
Besturing m. b. v. een potentiometer	21	Automatische waarschuwings- knipperlichten	56	Oorzaken van storingen	91
De diode	23	Toon en geluid	58	Interne schakeling en funktionele test van de Elektronika-bouwstenen	92
"Spanningsverzorging 5 V" en drempelschakelaar-bouwsteen	25	Elektronische schakelaar	62	Stuklijst	96
Elektronika op wielen	28	Tussen start en stop	64		
Schemerlicht-schakelaar	31	De transistor-weerstand	66		

Het nieuwe kontaktsysteem

Het nieuwe kontaktsysteem bestaat, zoals in afb. 4–5 (d.w.z. afb. 4 op blz. 5) te zien is, uit een pin en een steekhuls. Op de volgende bladzijdes wordt uitgelegd, hoe dit systeem met het reeds bekende stekker-bussysteem kan worden gekombineerd en waarop daarbij moet worden gelet.

Montage van de stekkers

- Om te beginnen moet de elektronische "vermogensversterker" overeenkomstig afb. 1–4 van twee stekkers worden voorzien. Op de linker pin in de bovenste rij ("5...10 Volt") wordt een rode en dienovereenkomstig op de onderste rij ("0 Volt") een groene stekker geplaatst. De stekkers moeten worden vastgedrukt; indien nodig, moet de schroef zover worden losgedraaid totdat de stekker helemaal over de pin schuift, daarna weer vastschroeven. Indien de stekker niet kan worden vastgeschroefd moet een andere stekker worden geprobeerd – er is altijd wel een stekker bij die past.
- Aan de vrije uiteindes van de rode kabels met een steekhuls en van het grijze kabel worden overeenkomstig afb. 2–4 en 3–4 rode stekkers gemonteerd. De blauwe kabels worden van groene stekkers voorzien.

Belangrijke tips

Om er zeker van te zijn, dat de opgebouwde schakelingen feilloos functioneren, moet op de volgende dingen worden gelet:

- Bij het vastzetten van een steekhuls op een pin mag nooit met de kabel op de scherpe rand van de huls worden gedrukt (afb. 5–5)! Daardoor kunnen nl. de dunne draden binnen de elektrische isolering beschadigd of zelfs onderbroken worden.
- Nieuwe steekhulzen nooit te ver op de pinnen schuiven, omdat het dan erg moeilijk is om ze weer los te halen.
- Om een steekhuls van een pin te verwijderen, nooit aan de kabel trekken. Altijd de steekhuls zelf vastpakken.

- Indien desondanks eens een kabel wordt afgerukt, kan overeenkomstig afb. 6–5 een reserve-steekhuls uit de bouwdoos worden bevestigd. Daarvoor is er een smalle platbektang nodig.

Bladzijde 5

Kontaktpennetjes

De kleine buisjes (afb. 7–5) zijn onmisbaar als het erom gaat de verschillende kabels te verlengen of met elkaar te verbinden.

In afb. 8–5 tot en met 10–5 zijn enkele voorbeelden te zien.

Indien er geen Elektromechanika-bouwdoos met *kabels met twee stekkers* beschikbaar is, hebben wij b.v. de verbinding, zoals die in afb. 9–5 te zien is, reeds bij de eerste proef op blz. 7 nodig.

Lichtstenen

Een lichtsteen, dat net niet benodigd wordt, kan worden gebruikt om een tweepolig kabel van steekhulzen te voorzien (afb. 11–5).

Krokodilklem

Zo noemen wij de in afb. 12–5 afgebeelde klem. Wij hebben deze klemmen nodig, als alle pinnen op een elektronische bouwsteen reeds bezet zijn en als wij deondanks een verbinding tot stand willen brengen. Een andere toepassing is in afb. 6 op blz. 11 te zien.

Bladzijde 6

De transformator mot 4 van fischer-technik

De in afb. 1–6 afgebeelde ft. transformator is onze energiebron. Bij gebruik van een transformator van een elektrische speelgoedtrein of een ander transformator kan niet worden gegarandeerd, dat de verschillende componenten van de bouwdoos korrekt functioneren. Op de volgende twee bladzijden willen wij ons met de ft. transformator bezig houden. Daarbij doet de luidspreker goede diensten.

Belangrijke tips

In afb. 1–6 is onze nieuwe ft. transformator afgebeeld. Al de schakelingen en experimenten in dit boekje zijn echter zodanig opgebouwd, dat ook de oude ft. transformator nog kan worden gebruikt.

Deze twee fischertechnik-transformatoren zijn d.m.v. een ingebouwde thermische zekering tegen kortsluiting beveiligd.

De spanning aan de voorste uitgang

kan d.m.v. het draaiknopje worden veranderd, evenals de polariteit. Daar komen we straks nog eens op terug.

De spanning aan de zijdelingse uitgang

kan niet worden veranderd. Bij de oude ft. transformator is er hier een wisselspanning, daarentegen is er bij de nieuwe ft. transformator hier een gelijkspanning.

Afkortingen

Gemakshalve zullen wij in het vervolg voor de ft. transformator de afkorting NG gebruiken.

NG[v] betekent: uitgangen aan de voorkant van het NG
NG[s] betekent: uitgangen aan de zijkant van het NG.

Bladzijde 7

De gelijkspanning van de ft. transformator pulseert

Dit hebben wij reeds bij de "Elektromechanika" ontdekt en wij hebben ervan gebruik gemaakt voor het geknor van de draakkoe.

- 100 keer per seconde wisselt de gelijkspanning tussen nul en maximum heen en weer en dienovereenkomstig beweegt ook de membraan van onze luidspreker. Om dit te proberen verbinden wij de luidspreker overeenkomstig afb. 2–7 "in serie" met een lampje. Zonder dat lampje wordt de luidspreker nl. te heet en gaat hij kapot.

Op beide uitgangen van het NG kunt U de brom duidelijk horen. Bij de uitgang aan de zijkant van het oude NG klinkt deze brom i.v.m. de wisselspanning anders.

Over het algemeen is de vakman helemaal niet ge-

lukkig over het pulseren van de gelijkspanning. Op blz. 44 leren wij echter een schakeling kennen die voor ons modelbouwers erg interessant is en die alleen maar werkt, als de gelijkspanning pulseert.

Uitgangsspanning

Net als afstanden, die in meters (m) worden gemeten, wordt de elektrische spanning in volt (V) uitgedrukt.

■ Uit proef 2–7 kunnen wij afleiden, dat de spanning bij de voorste uitgang van het NG (de draaiknop van het NG staat daarbij op zijn maximum) hoger moet zijn dan de spanning bij de uitgang aan de zijkant, en dat het lampje in het eerste geval iets helderder brandt. Het is werkelijk zo, dat bij deze schakeling de spanning NG [v] 8 volt en NG [s] slechts 7 volt bedraagt. Bij de oude ft. transformator is dit verschil kleiner.

Polariteit van de uitgangsspanning

In tegenstelling tot de Elektromechanika speelt de juiste polariteit van de netvoeding (d.w.z. de juiste aansluiting aan de pinnen van het NG) hier een belangrijke rol. Als later een van de experimenten niet lukt, moet allereerst worden gecontroleerd of de twee polen juist zijn aangesloten (blz. 91)!

■ Bij de uitgangen aan de voorkant van het NG ligt de minpool altijd aan die kant, waar de draaiknop naartoe wijst. Dit is bij alle ft. transformatoren van fischer-techniek het geval.

■ De ligging (polariteit) van de twee polen aan de zijkant van het NG is bij de nieuwe NG met een (+) of een (-) gekenmerkt.

Bij wisselspanning bestaat er geen plus- en minpool, omdat deze spanning 50 keer per seconde van polariteit verandert.

Stroomcircuit en stroomrichting

Wie reeds in het bezit is van de bouwdoos "Elektromechanika" weet het al: De stroom stroomt vanuit de spanningsbron door de kabels en de weerstanden zoals b.v. lampen, motoren enz., onder die voorwaarde dat het stroomcircuit overeenkomstig afb. 3–7 nergens wordt onderbroken en dat de spanningsbron (onze ft. transformator) is ingeschakeld.

■ **Belangrijk:** De stroom gaat van de pluspool van de spanningsbron via de weerstand naar de minpool van de spanningsbron.

Bladzijde 8

Symbolen en schakelschemas

Iedereen kan in een klein dorp zonder platte grond de weg vinden. In een grote stad is dit zonder platte grond niet meer zo gemakkelijk. Net zo is het in de elektronika: Voor gemakkelijke schakelingen zoals 2–7 of 3–9 voldoen foto's. Zodra er echter enkele bouwelementen of kabels bijkomen is het afgelopen met de overzichtelijkheid.

Onze schakelingen worden straks wat ingewikkelder en daarvoor hebben wij enkele symbolen en schakelschema's nodig.

Het schakelschema van de reeds bekende *brom-schakeling 2–7* is in afb. 1–8 te zien. De in dit schema gebruikte symbolen worden in afb. 2–8 tot en met 5–8 verklaard.

Bedradingsschema en stroomloopschema

Dit zijn twee mogelijkheden, om schakelingen op papier weer te geven. De schakelschema's in dit boekje geven tegelijkertijd de bedrading en de stroomloop weer. M. b. v. een eenvoudig voorbeeld zullen wij duidelijk maken, wat daarmee wordt bedoeld.

■ **Bedrading; a. u. b. meedoen:**

– Uit het symbool in afb. 7–8 kan worden opgemaakt, dat voor de schakeling 8–8 geen lenslamp, maar een gewone lamp werd gebruikt.

– De lamp wordt aangesloten aan NG [v], dus aan de voorkant van de ft. transformator.

– Om deze schakeling met de "kabels" uit de bouwdoos te kunnen realiseren moeten, net als in afb. 9–5 te zien is, steeds twee kabels m. b. v. een contactpen worden verbonden. Dat kunt U herkennen aan de twee kringetjes in het schema (zie ook symbool 4–8).

Indien de bedrading korrekt is uitgevoerd, moet het lampje nu helder branden.

■ **Stroomloop; nu a. u. b. meelezen:**

– De betekenis van het plusteken voor de NG [v] en het aardeteken in schema 8–8 is, dat de stroom van boven (+) naar beneden (-) moet stromen. Dienovereenkomstig moet ook de draaiknop worden ingesteld.

– Dit is natuurlijk een overbodige aanwijzing, omdat de lamp onafhankelijk van de stroomrichting brandt. Daarom is in het schakelschema 6–8 de polariteit van de aansluiting niet vermeld.

Bladzijde 9

De fotowerstand

Start 100

Nu willen wij de elektronische bouwelementen uit onze bouwdoos bestuderen. De voor het bouwen van de modellen of de voor de doorvoering van de experimenten benodigde bouwdozen, knopjes of schakelaars staan telkens onder de betreffende titel vermeld. Als er iets tussen haakjes staat, betekent dat: "Desnoods lukt het ook zonder...!"

Wij kunnen het best met de fotowerstand beginnen. Waar deze naam vandaan komt zullen wij zodirekt ontdekken.

De fotowerstand 1–9 zit reeds vast op een lichtsteen. Het geheel noemen wij gemakshalve FW. Deze afkorting staat trouwens ook in het symbool 2–9 van de fotowerstand.

■ Wij beginnen met het eenvoudige model 3–9. Door middel van de twee bouwstenen-15 met rode pen kan de FW naar alle kanten worden gedraaid.

■ De *serieschakeling* van een FW – hierbij wordt de lamp net als bij de brom-schakeling 2–7 aangesloten. In het schakelschema 4–9 is de polariteit niet aangegeven; dat betekent, dat het onverschillig is naar welke kant het knopje van het NG wordt gedraaid – of niet?

■ En nu maar flink spelen en daarbij steeds op de lamp letten:

– Overdag de FW langzaam naar het raam toe en van

het raam af bewegen. Met het model dicht naar het raam toegaan of verder van het raam weggaan.

- 's Avonds nemen wij voor dezelfde proeven een zaklantaarn of een schemerlamp. Natuurlijk mag de FW nooit in aanraking komen met de hete lamp.

Klaarblijkelijk brandt de lamp helderder als er meer licht op de FW valt.

M. a. w.: De FW geleidt de stroom beter als er meer licht op valt – en omgekeerd. Dat bewijst het lampje heel duidelijk.

Nog eens anders uitgedrukt: De weerstand die de FW de stroom biedt is afhankelijk van het licht (vandaar de naam fotoweerstand): als er meer licht op de FW valt, wordt de weerstand kleiner.

Overigens: De polariteit van de voedingsspanning is voor de FW onbelangrijk. Het schakelschema 4–9 is dus korrekt.

Bladzijde 10

Het truukje met de houdschakeling

Start 100

Het is na de eerste experimenten zeker duidelijk geworden, dat wij met de FW heel veel kunnen doen. Daarvoor hebben wij direct een leuk voorbeeld!

- Voor deze proef nemen wij i. p. v. de gewone kugellamp de tot nu toe niet gebruikte lenslamp uit onze bouwdoos. Wij bevestigen deze lamp overeenkomstig afb. 1–10 op een bouwsteen-15 met rode pen.
- De bedrading van de serieschakeling overeenkomstig afb. 2–10 is vast en zeker, ondanks dat het schema er iets anders uitziet, geen probleem meer voor ons.
- Nu draaien wij de lenslamp zo, dat zij op de FW is gericht. De afstand tussen lamp en FW bedraagt daarbij ca. 1 mm. NG op maximum draaien – er gebeurt niets.
- Nu richten wij een zaklantaarn zijdelings op de FW en wel zo, dat de lenslamp helder begint te branden (oranje pijlen). Als de zaklantaarn daarna wordt uitgeschakeld blijft het lampje toch branden!

Wij hebben het lenslampje dus als het ware met licht ingeschakeld. Als wij het lenslampje nu van de FW wegdraaien, gaat het vanzelf weer uit.

Optische houdschakeling

wordt zoets ook wel genoemd. Het trukje hierbij is alleen maar, dat het lampje van proef 3–9 op de FW is gericht. Dat is alles!

Als de FW nu door lichtstralen van een andere lichtbron (b. v. een zaklantaarn) "stroomdoorlatend" wordt zodat het lampje gaat branden, dan zorgt het lampje zelf ervoor, dat de weerstand van de FW zo laag blijft dat het lampje blijft branden, al wordt de externe lichtbron weer uitgeschakeld.

Om voldoende licht voor de FW te hebben moest echter in dit geval de lenslamp worden gebruikt. Is nu alles duidelijk?

Overigens: De optische houdschakeling komen wij gauw genoeg weer tegen. Dan zal echter reeds een heel zwakke lichtstraal voldoende zijn om de houdschakeling in te schakelen.

Bladzijde 11

Weerstanden

Start 100

Er bestaan nauwelijks elektronische schakelingen zonder weerstanden met konstante waarde. In onze bouwdoos zijn er ook acht van deze weerstanden. Voor weerstanden wordt het symbool 1–11 gebruikt.

De eenheid van de elektrische weerstand is ohm (Ω = grieks omega). 1000 Ω is 1 kilohm (k Ω), net zo als 1000 meter gelijk is aan 1 kilometer (km).

Wij hebben maar 1 weerstand die minder is dan 1 k Ω (tabel 3–11), daarom schrijven wij gemakshalve in het symbool voor de 100- Ω -weerstand alleen maar het Ω -teken.

Al de andere weerstanden overeenkomstig tabel 3–11 liggen boven 1 k Ω . Daarom kunnen wij de eenheid k Ω weglaten; wij schrijven dus nu alleen maar een getal in het weerstandssymbool.

De kleurringen geven aan, hoe groot de weerstand is. De volgorde van de ringen wordt overeenkomstig afb. 2–11 geteld. De 4de ring (goud of zilver) is voor ons niet van belang. De betekenis van de kleuren van de eerste drie ringen kunt U uit tabel 3–11 afleiden.

Tabel 3–11

Aantal	Kleur			Weerstand	Schakelsymbool
	1	2	3		
1	b	z	b	100 Ω	
2	b	z	r	1 k Ω	
1	g	v	r	4,7 k Ω	
2	b	z	o	10 k Ω	
1	r	r	o	22 k Ω	
1	b	z	g	100 k Ω	

b = bruin; z = zwart; r = rood; g = geel; v = violet; o = oranje

En nu vlug nog een kleine proef:

- In plaats van de FW (afb. 2–7) verbinden wij de 100- Ω -weerstand (bruin-zwart-bruin) in serie met de lamp. Het geheel verbinden wij met de uitgangen aan de voorkant van het NG (afb. 4–11 en 5–11).
- NG op maximum draaien. Het lampje brandt maar erg zwak.

Hieruit kunnen wij opmaken dat, als er licht op de FW valt, de weerstand van de FW beduidend lager moet liggen dan 100 Ω , omdat dan immers de lamp veel helderder brandt.

Bladzijde 12

De vermogensversterker

De eerste elektronische bouwsteen, waar wij ons mee bezig willen houden, is de vermogensversterker, afgekort "LST-bouwsteen". Wij hebben hem al eerder voor de aansluiting aan de netvoeding van stekkers voorzien. Nu willen wij deze bouwsteen eens wat nader onderzoeken.

■ In de LST-bouwsteen zijn twee identieke elektronische schakelingen ondergebracht – de zogenaamde *vermogensversterkers* (afb. 1–12).

■ Het belangrijkste onderdeel van elke schakeling is het zwarte bouwelement met de drie aansluitingen, dat met "TIP 110" is gekenmerkt. (Wij mogen ons niet laten verwarren door het feit, dat op de foto's het getal 111 te zien is.)

In deze zwarte "doos" is er een *speciale transistor*. Het enige, wat ons daaraan interesseert, is de werking van deze transistor. Wat wij in elk geval goed moeten onthouden zijn de benamingen van de verschillende aansluitingen! Deze benamingen gelden principieel voor alle transistoren.

B = Basis
C = Collector
E = Emitter

■ Het bouwelement met de rode draaischijf is een *potentiometer*, ook wel "poti" genoemd.

■ In afb. 2–12 zijn alle pinnen (aansluitpinnen) van de bouwsteen afgebeeld. Een streepje tussen twee of meer pinnen betekent, dat deze geleidend met elkaar zijn verbonden. Zo bestaat b.v. de basisaansluiting van de bovenste vermogensversterker uit twee pinnen.

Bladzijde 13

Aansluiting van de netvoeding

■ Natuurlijk moet de LST-bouwsteen net als iedere andere schakeling van stroom worden *voorzien*. Daarvoor wordt de bovenste en de onderste rail overeenkomstig afb. 3–13 aan een van de twee uitgangen van de NG aangesloten.

De wisselspanningsuitgang aan de zijkant van de oude NG kan nu niet zonder meer worden gebruikt, omdat de bouwsteen niet met de wisselspanning werkt. Op blz. 23 staat, wat daaraan kan worden gedaan.

■ *Belangrijk*: Bij het aansluiten van de LST-bouwsteen moet op de polariteit worden gelet!

Dat betekent: De bovenste rail (+ 5...10 V) moet met de pluspool en de onderste rail (0 V) met de minpool van de netvoeding worden verbonden. De bovenste rail is dus de "plusrail" en de onderste rail de "minrail".

Symbolische afbeelding in de schakelschemas

Het schema van de aansluitingen, zoals het in afb. 2–12 is afgebeeld, is voor uitgebreide schakelschema's te onoverzichtelijk. Wij maken daarom gebruik van het vereenvoudigde aansluitingsschema in afb. 4–13.

■ Bij deze schematische afbeelding worden de stroomrails buiten het vakje van de bouwsteen getekent. Bovendien worden alleen maar die pinnen getekent, die voor de betreffende schakeling van belang zijn.

■ Bij de plusrail wordt steeds de spanningsbron en de polariteit aangegeven. In afb. 4–13 betekent + NG: "Verbinden met de pluspool van een van de twee NG uitgangen!"

Bladzijde 14

Het is zeker al opgevallen, dat de onderste vermogensversterker drie pinnen meer heeft dan de bovenste, te weten twee pinnen voor de "emitter" en een pin voor de aansluiting van de potentiometer (afb. 2–12). Betekent dit, dat de vermogensversterkers toch niet geheel identiek zijn? Dat zullen wij nu direkt onderzoeken.

Vermogensversterker LST-1

Om een onderscheid te kunnen maken tussen de twee vermogensversterkers zijn de benamingen van de verschillende pinnen van indices voorzien: een 1 bij vermogensversterker LST-1 aan de bovenkant en een 2 bij LST-2 aan de onderkant.

■ Tussen de plusrail en een van de C₁-pinnen wordt overeenkomstig afb. 5–14 en 6–14 een lenslamp aangesloten.

■ Daarbij moet op de juiste polariteit worden gelet: De rode stekkers van de tweepolige kabel moeten aan

de plusuitgang van het (NG[s] en aan de rode stekker op de plusrail van de bouwsteen worden aangesloten!

■ De draaiknop van de potentiometer moet helemaal naar rechts worden gedraaid (in het schakelschema is dit door een punt aangeduid).

Belangrijk: Als de lenslamp nu reeds brandt, moeten de stekkers in het NG worden geruild!

■ De LST-1 overeenkomstig schema 6–14 met de uitgangen aan de zijkant van de nieuwe NG verbinden. (Bij de oude NG gewoon de uitgang aan de voorkant gebruiken.)

■ Op een basispin B₁ brengen wij overeenkomstig afb. 5–14 een kabel aan. Met de stekker van deze kabel maken wij om de beurt contact met een pin van de plusrail en een pin van de minrail. Hoe reageert de lenslamp?

Wij besluiten:

– De lenslamp brandt alleen maar, als de basispin van de LST-1 met "plus" wordt verbonden.

– Als de basis "open" is (d.w.z. de basis is met niets anders verbonden) of als de basis met "min" verbonden is, brandt de lamp niet.

Dit belangrijke resultaat moeten wij goed onthouden!

Bladzijde 15

Vermogensversterker LST-2

■ Eerst brengen wij overeenkomstig afb. 7–15 de bruggen aan, die in het schema 8–15 met dikke zwarte lijnen zijn getekend. Daarvoor gebruiken wij de korte blauwe kabels met elk twee steekhulzen.

■ Nu herhalen wij het experiment van blz. 14! De potentiometer P₂ wordt eveneens helemaal naar rechts gedraaid.

Is er nu ten opzichte van het eerste experiment niets veranderd?

■ Nu wordt de brug tussen E₂ en de minrail verwijderd, m. a. w.: de "emitterbrug" wordt verwijderd. Wat is er nu veranderd?

- Deze brug weer plaatsen en de andere brug, de zogenaamde "potentiometerbrug", verwijderen. Wat gebeurt er nu, als wij de proef herhalen?

Wij besluiten:

- Als de emitterbrug is geplaatst, gedraagt de LST-2 zich precies als de LST-1. Dat is ook geen wonder: Bij de LST-1 zijn nl. de potentiometerpin en de emitterpin reeds op de achterkant van de platine (dus intern, in de bouwsteen) door middel van koperen geleiders met de minrail verbonden.
- Als de emitterbrug wordt verwijderd, is de LST-2 dus buiten bedrijf – tenminste bij zo een schakeling. Waarom in het ene geval interne bruggen tussen Br, E₂ en de minrail gemaakt zijn en in het andere geval niet, wordt later duidelijk. Voorlopig moeten de bruggen in elk geval geplaatst blijven.

Verkeerde polariteit – En nu maar proberen:

- Als de LST-bouwsteen met verkeerde polariteit is aangesloten, gaat weliswaar niets stuk – maar de schakeling werkt ook niet: De lamp brandt aldoor – onverschillig, of de basis met (+) of met 687 wordt verbonden. (Zie ook blz.93.)

Bladzijde 16

Besturen met licht

Met een heel klein stuur kan een groot schip worden bestuurd: *Kleine oorzaak – grote uitwerking!* Precies zo is het ook met onze LST-bouwsteen, als wij de foto-weerstand en de lamp niet rechtstreeks (zoals bij het experiment op blz. 9), maar via een LST met elkaar verbinden. Het resultaat is verbazingwekkend!

- De FW wordt overeenkomstig afb. 1–16 tussen de basis B₁ en de plusrail aangesloten (in schema 2–16 met rood gedrukt). De lenslamp wordt, net als bij de voorafgaande proef, met de kollektor C₁ en de plusrail verbonden.

Draaiknop helemaal naar rechts draaien.

- Deze schakeling aan de zijkant (of aan de voorkant) van het NG aansluiten. De lenslamp brandt nu heel helder, al valt er maar erg weinig licht op de FW!

- M. b. v. de in afb. 1–16 afgebeelde "afdekkappen voor vreemd licht" kunnen wij de *gevoeligheid* van de schakeling beïnvloeden. Logisch: Als het gat van de afdekkap kleiner is moet er meer licht op de FW vallen om de lenslamp helder te laten branden.

En nu maar proberen!

Bladzijde 17

Kleine oorzaak – grote uitwerking

Bij het experiment op blz. 9 moest een behoorlijk lichtbundel op de FW vallen om de lamp enigszins helder te laten branden. En nu *zorgt* reeds een heel zwakke lichtstraal ervoor dat de lamp nog *veel helderder* brandt! De reden daarvoor is het zogenaamde "transistor-effect": een zwakke *basisstroom* veroorzaakt een veel sterkere *kollektorstroom*. De basisstroom stroomt vanuit de plusrail via de FW naar de basis. De kollektorstroom stroomt vanuit de plusrail via de lenslamp naar de kollektor. Deze twee stromen lopen binnen de transistor samen, worden daar "verwerkt" en stromen dan samen via de emitter naar de minrail. Daarom is het bij de LST-2 zo belangrijk dat de emitterbrug geplaatst wordt!

De zwakke basisstroom is de "stuurstroom" – de veel sterkere kollektorstroom is de "belastingsstroom" (afb. 3–17). En daarmee zijn wij weer bij de vergelijking met het kleine stuur en de grote boot.

In dit geval kan men dus zeggen: "De vermogensversterker is een *stroomversterker*."

Nog eens: Optische houdschakeling

Start 100

- Nu maken wij nog eens gebruik van het op blz. 10 beschreven truukje en wij laten de lenslamp, die vanuit de FW via de transistor wordt bestuurd, overeenkomstig afb. 4–17 en afb. 5–17 op de FW stralen.

- Nu kan men in een donkere kamer de lamp 5–17 reeds vanuit een behoorlijke afstand met behulp van een zaklantaarn inschakelen, als er geen afdekkap voor vreemd licht op de FW wordt geplaatst.

Om de lamp uit te schakelen moet men de FW alleen maar even met de hand bedekken.

Bladzijde 18/19

Wij besturen een transportband

Start 100 Motor + aandrijving Drukknop

De op deze bladzijde beschreven besturing kan zonder elektronika onmogelijk worden gerealiseerd! De transportband 6–19 transporteert breekbare voorwerpen, b.v. paardjes uit porselein, naar de paktafel. Zulke voorwerpen moeten heel voorzichtig op de transportband worden geplaatst en weer worden weggenomen; daarbij moet de transportband natuurlijk stil staan. De oplossing voor dit probleem luidt: "Optische tastkop met houdschakeling!"

In afb. 1–18 tot 3–18 worden de nieuwe symbolen verklaard, die in het schema 4–19 worden gebruikt. (Zij die de "Elektromechanika" beheersen kennen deze symbolen reeds.)

- Een "optische tastkop" is een opbouw met een FW en een *bijbehorende* lichtbron overeenkomstig afb. 6–19. Bij deze tastkop straalt de lamp, die door de FW wordt bestuurd, overeenkomstig schema 4–19 op de FW – het bekende *truukje met de houdschakeling!*

- Om er zeker van te zijn dat de FW alleen maar door licht van de eigen lichtbron en niet ook door "vreemd licht" wordt bestuurd, plaatsen wij op de FW een 1-mm-afdekkap.

En zo werkt de besturing van de transportband:

- De weerstand van de onverlichte FW met de 1-mm-afdekkap is veel te groot, zodat de basisstroom, die naar de transistor stroomt, veel te klein is. Daarom kan ook geen kollektorstroom door de motor en door de lamp stromen – er gebeurt niets.

Wij kunnen nu dus zonder meer een porseleinen paard (wij nemen daarvoor een bouwsteen-15) op de transportband plaatsen.

- Om de transportband te starten, moeten wij ervoor zorgen dat er een stroomstoot naar de basis B₁ stroomt. Dat gebeurt door de startknop T in te drukken (blauwe lijnen in het schema 4–19; indien wij niet over een drukknoop beschikken, kunnen wij dit ook overeenkomstig afb. 6–14 doen!):

De motor begint direkt te draaien en de lenslamp begint helder te schijnen. Door de versterking van de LST is dit licht voldoende om het systeem draaiend te houden, ook nadat de startknop wordt losgelaten.

- De transportband loopt nu door, totdat het te transporteren voorwerp bij de tastkop komt en de lichtstralen tussen lichtbron en FW *onderbreekt*. Zoals wij reeds weten, wordt daardoor de vergrendeling opgeheven, de lenslamp gaat uit en de motor staat stil. Het te transporteren voorwerp kan nu rustig van de transportband worden weggenomen. Om opnieuw te starten moet de startknop T weer worden ingedrukt.
- De LST-2 gebruiken wij voor een akoestisch waarschuwingssignaal "attentie – transportband draait!". Daartoe verbinden wij overeenkomstig schema 4–19 de basispins B₁ en B₂ d. m. v. een korte rode kabel. Via deze kabel stroomt er een stroom naar de basis B₂, als de FW wordt bestraald. Zoals wij al weten, stroomt nu eveneens een sterke pulserende kollektorstroom door de luidspreker (deze luidspreker is in afb. 6–19 niet te zien). Ter bescherming van de luidspreker schakelen wij hem in serie met de 100-Ω-weerstand (bruin-zwart-bruin). De brom van het NG kan nu duidelijk worden gehoord – natuurlijk alleen maar, als de emitterbrug is geplaatst!

Kontrolle van afmetingen

Wij kunnen deze tastkop ook heel goed gebruiken om de afmetingen van bouwstenen te kontroleren:

- De afstand tussen tastkop en transportband kan willekeurig worden veranderd. Daardoor kunnen wij de maximale afmeting van de bouwstenen bepalen, die ongestoord in een verzamelbak mogen vallen. Een bouwsteen met grotere afmetingen wordt door de tastkop "onderschept" en kan, als de band stilstaat, met de hand worden verwijderd.

Bladzijde 20

Besturing van de lichtsterkte

Start 100

Met het eenvoudige model 1–20 kunnen wij een lamp

niet alleen maar in- en uitschakelen, maar ook langzaam helderder laten worden en langzaam weer uitmaken – net als de verlichting in een bioskoop.

- Om beïnvloeding door storend vreemd licht te vermijden, plaatsen wij behalve de 1-mm-afdekkap ook nog een bouwsteen-15 op de FW (afb. 1–20).
- De "besturingslamp" op de beweeglijke arm verbinden wij m. b. v. lange kabels met de plus- en de minrail van de LST-bouwsteen. Op de lamp plaatsen wij de witte kap.
- De FW en de lenslamp worden weer precies als bij de voorafgaande voorbeelden aangesloten. De *stralen* van de lenslamp mogen echter *niet* op de FW worden *gericht*. De draaiknop van de potentiometer wordt helemaal naar rechts gedraaid.
- Het geheel wordt overeenkomstig schema 2–20 aan de voorkant van het NG aangesloten; NG op maximum draaien (let op de polariteit).
- Nu bewegen wij de beweeglijke arm heel snel heen en weer. Hoe reageert de lenslamp?
- Nu bewegen wij de beweeglijke arm heel langzaam vanuit de ene uiterste stand naar de andere en weer terug. Daarbij ontdekken wij, dat er een klein gebied bestaat, waar de lenslamp niet helemaal is ingeschakeld en ook niet helemaal is uitgeschakeld, maar iets minder sterk schijnt – is dat niet zo? Dit gebied, waarin de lamp niet helemaal uit en ook niet helemaal aan is, noemen wij het "overgangsgebied". Dit overgangsgebied is in schema 2–20 door middel van de blauw gestippelde lijnen en de letter "ü" gekenmerkt.

Zoals in schema 2–20 is aangeduidt, kan i. p. v. de lenslamp natuurlijk ook een motor worden aangesloten. Op deze manier kunnen wij b. v. de fischertechniek bouwspel-trein of een model uit het boekje "Motor + aandrijving" met deze schakeling i. p. v. met de draaiknop van het NG besturen.

Bladzijde 21

Besturing met behulp van een potentiometer

Nu willen wij ons met een belangrijk element, dat bij de vermogensversterker hoort, bezighouden: de potentiometer. Tegelijkertijd leren wij een andere, interessante mogelijkheid voor de besturing kennen.

Een trap is verdeeld in verschillende tredes, zodat men het hoogteverschil gemakkelijk stapsgewijs kan overbruggen. Precies zo verdeelt de elektronika-vakman grote schakelingen in kleine, overzichtelijke *schakeltrappen*.

Onze vermogensversterker bestaat uit de reeds bekende transistor met een stopweerstand (1 kΩ) voor de basis en met een potentiometer. De functie van deze potentiometer binnen de LST willen wij nu nader onderzoeken (zie ook blz. 93).

- Allereerst verbinden wij de basis B₁ overeenkomstig schema 1–21 m. b. v. een rode kabel met steekhulzen met de plusrail. De lamp wordt net als bij de voorafgaande voorbeelden aangesloten.
- Nadat wij de LST-bouwsteen met het NG hebben verbonden (let op de polariteit) draaien wij de draaiknop van de potentiometer heel voorzichtig en langzaam van rechts naar links – en omgekeerd (in het schema is dit aangegeven door een cirkelboog met pijlpunten). Daarbij ontdekken wij – net als bij het voorafgaande voorbeeld – een erg smal *overgangsgebied*. Wij kunnen daaruit opmaken, dat de potentiometer een weerstand is. Deze weerstand kan, in tegenstelling tot de FW, *mechanisch* m. b. v. de draaiknop van de potentiometer worden veranderd.
- Dezelfde proef herhalen wij met de LST-2 (daartoe moeten de bruggen worden geplaatst; stippellijnen in schema 1–21). Het resultaat zal hetzelfde zijn als bij de eerste proef – of niet?
- Nu verwijderen wij de brug aan de linkerkant tussen de Br-pin en de minrail, de zogenaamde "potentiometerbrug". Nu brandt de lamp aldoor – onverschill-

lig, in welke stand de draaiknop van de potentiometer is – niet waar?

Klaarblijkelijk is de potentiometer na het verwijderen van de brug uitgeschakeld – nu werkt alleen maar de verbinding tussen de basispin B_2 en de plusrail.

Uit de resultaten van deze proef kunnen wij opmaken, dat de potentiometer-weerstand tussen de basispin en de Br-pin moet zijn. Dat is ook op het interne bedradingsschema 2–22 van de LST-2 (gestippelde verbindinglijnen) te zien. (Bij de LST-1 is de onderste aansluiting van de potentiometer reeds intern met de minrail verbonden.)

Bladzijde 22

Het symbool van de potentiometer met zijn drie aansluitingen is met blauwe lijnen aangegeven. De pijl, die door het symbool voor de weerstand gaat, geeft aan dat deze weerstand mechanisch kan worden veranderd.

Wij kunnen niet op de details van de potentiometer-schakeling ingaan. Over de functie van de potentiometer binnen de LST kan echter het volgende worden gezegd:

- Als de Br-pin "open" is, is de potentiometer uitgeschakeld (dat kan bij de LST-1 natuurlijk niet gebeuren).
- Als de potentiometerbrug wordt geplaatst geldt het volgende:
 - Als de potentiometer helemaal naar links is gedraaid, betekent dat in feite dat de basis met min is verbonden – er gebeurt helemaal niets.
 - Als de potentiometer helemaal naar rechts is gedraaid, betekent dat dat de verbinding tussen de minrail en de basis in feite is onderbroken – de basis kan worden "bestuurd" (b.v. door middel van een FW overeenkomstig schema 2–22).
 - Tussen deze maximale standen van de draaiknop ligt er een overgangsgebied.

Vergroting van het overgangsgebied

Nu passen wij een uitstekend traukje toe, waar wij ook later nog vaak gebruik van zullen maken:

■ Wij plaatsen een $1\text{-k}\Omega$ -weerstand overeenkomstig schema 4–22 en afb. 3–22 tussen C_1 en B_1 . De lamp blijft daar, waar hij al was.

■ Nadat wij het NG hebben aangesloten, draaien wij de potentiometer langzaam naar rechts en naar links.

■ De basispins noemen wij de "ingang", de kollektorspins de "uitgang" van onze LST, net als in afb. 3–22.

■ Het hele traukje van onze schakeling bestaat nu daarin, dat wij de benodigde *stuurstroom* voor de ingang van de LST (schema 4–22) van de uitgang halen.

De elektronika-vakman noemt dit traukje "terugkoppeling". Wij zullen binnenkort meer daarover horen.

Met deze schakeling kunnen wij nu alle modellen met motor en ook de bouw-speel-trein veel nauwkeuriger besturen als met de draaiknop van het NG.

Bladzijde 23

De diode

De "polariteitsafhankelijke" werking van de dioden werd reeds in de jaren twintig ontdekt en werd toen voor de eerste detektorradio's gebruikt. Tegenwoordig worden dioden overal in de besturingstechniek en in de telekommunikatie toegepast. In onze bouwdoos hebben wij twee dioden van het type 1N 4001, die ons nog goede diensten zullen bewijzen.

In afb. 1–23 zien wij het symbool van de diode met de benamingen van de aansluitingen. De dwarse balk in dit symbool komt overeen met de ring op de diode. Het is aan te bevelen om de aansluiting aan de kant van de ring overeenkomstig afb. 4–23 met een plakband te kenmerken; bij veelvuldig gebruik van de diode verdwijnt de ring nl. erg gauw! Het is ook mogelijk om aan de kant van de ring een klein groefje in de diode te vijlen.

De ringkant noemen wij de *minkant*, de tegenovergestelde kant de *pluskant* van de diode.

De doorlaatrichting

■ Wij sluiten de ingang en de uitgang van de LST-1 overeenkomstig schema 3–23 aan. Daarna plaatsen wij een diode (let op de juiste polariteit) overeenkomstig schema 4–23 tussen de uitgang van het NG en de plusrail van de LST-bouwsteen.

■ NG op maximum draaien (let op de polariteit!): de lamp brandt. Bij deze polariteit van het NG laat de diode de stroom naar de LST door: De diode is in "doorlaatrichting" geschakeld en gedraagt zich daarbij als een gewoon kabel! Dat is altijd het geval, als de diode in een schakeling met de juiste polariteit wordt aangesloten. De pijl in het symbool van de diode wijst steeds in de *richting van de stroom*, van plus naar min.

De blokkeerichting

■ Nu draaien wij de polariteit van het NG m.b.v. de draaiknop om: de lamp brandt niet meer.

Nu is de pluskant van de diode met de minpool van de spanningsbron verbonden. De pijl van de diode is *tegen de stroomrichting* gericht. Bij een dergelijke schakeling *blokkeert de diode* de stroom: de diode is in "blokkeerichting" aangesloten.

De uitwerking daarvan is precies dezelfde, als wanneer de verbinding tussen de plusrail en het NG *zou zijn onderbroken!*

Bladzijde 24

De diode als gelijkrichter

■ Als wij de schakeling 3–23 aan de zijkant van het *oude* NG aansluiten, dan brandt de lamp eveneens. De lamp gaat uit, als wij de potentiometer helemaal naar links draaien.

Bij wisselspanning *wisselt* weliswaar de polariteit 50 keer per seconde, maar de diode laat de stroom slechts in een bepaalde richting door – al naar gelang, met welke polariteit de diode is aangesloten.

■ Als de diode in schema 3–23 andersom wordt aangesloten, dan stroomt de stroom eveneens in de andere richting, en wel van de minrail naar de plusrail.

Het resultaat is precies zo, als wanneer de LST met verkeerde polariteit aan het NG is aangesloten (zie ook blz. 15).

Omdat deze stroom ondanks zijn wisselende polariteit toch alleen maar *in één richting* wordt doorgelaten, wordt een diode in een dergelijke schakeling "gelijk-richter" genoemd (zie ook blz. 92).

Optische indicatie van de draairichting

Start 100 Motor + aandrijving

Met de draaiknop van het NG of met een omkeerschakelaar (in afb. 5–24 met PW gekenmerkt) wordt de polariteit van de netvoeding en daarmee tegelijkertijd de draairichting van de motor omgekeerd. Deze polariteitsverandering kunnen wij m. b. v. onze dioden zichtbaar maken:

- Wij gebruiken nu de plusrail en de minrail van de LST-bouwsteen voor de *verbinding* van de dioden en de lampen; de LST zelf hebben wij hier niet nodig.
 - Nu worden de dioden overeenkomstig afb. 6–24 met tegenovergestelde polariteit op de onderste rail geplaatst. Elke diode wordt nu in serie met een lamp verbonden (schema 5–24). De twee rails worden met de "omkeerschakelaar" of rechtstreeks met de uitgang aan de voorkant van het NG verbonden.
- Als nu b. v. de bovenste rail met de pluspool van de spanningsbron is verbonden, dan ligt de blauwe diode in blokkeerrichting en de rode diode in doorlaatrichting; daarom brandt alleen maar de lamp, die bij de *rode* diode hoort en de motor draait nu b. v. naar rechts.
- Na het omkeren van de polariteit m. b. v. de schakelaar of de draaiknop ligt de *blauwe* diode in doorlaatrichting: Nu brandt de andere lamp en geeft daarmee aan "Motor draait naar links".

Bladzijde 25

"Spanningsverzorging 5 V" en drempelschakelaar-bouwsteen

Op deze bladzijde maken wij kennis met de twee andere elektronische componenten uit de Elektronika-bouw-

doos. Deze componenten horen nl. bij elkaar, zoals wij straks zullen zien.

Spanningsverzorging

Zo noemen wij de in afb. 1–25 afgebeelde bouwsteen. Het zwarte *bouwelement 7805* is een *spanningsregelaar*. Deze spanningsregelaar verandert de overeenkomstig afb. 2–26 aangesloten NG-spanning in een gladde, niet pulserende gelijkspanning van precies 5 V. Deze konstante spanning hebben wij voor de drempelschakelaar 2–25 nodig!

Voor de *juiste polariteit* van de netvoeding is de reeds bekende diode 1N 4001 verantwoordelijk: Als de polariteit verkeerd is ligt de diode in blokkeerrichting – en dan gebeurt er, zoals wij reeds weten, helemaal niets. De "7805" kan, als hij in bedrijf is, behoorlijk warm worden; daaraan hoeven wij ons echter niet te storen.

De interne bedrading van de spanningsverzorging (SPV) is op blz. 92 afgebeeld en verklaard.

De drempelschakelaar in afb. 2–25 noemen wij "SWS-bouwsteen" – overeenkomstig de benaming van de LST-bouwsteen.

Drempelschakelaar

Op het eerste gezicht doet deze component denken aan de plank van een fakir. Als wij nauwkeuriger kijken ontdekken wij echter: Er zijn hier – net als bij de LST-bouwsteen – twee identieke schakelingen ondergebracht. En nadat wij de eveneens bekende potentiometers met de bijbehorende brugpins hebben ontdekt, kunnen wij gerust met de "hogere elektronika" beginnen.

Bladzijde 26

De SWS-bouwsteen

Aansluiting aan de netvoeding

- Eerst moeten wij de stekkers voor de NG-aansluiting van de LST-bouwsteen verwijderen en overeenkomstig afb. 1–26 op de spanningsverzorging plaatsen. Omdat er een diode is ingebouwd, kan de SPV ook

aan de zijkant van het oude NG worden aangesloten (zie ook blz. 24).

- *De SWS-bouwsteen moet altijd aan de spanningsverzorging en nooit rechtstreeks aan het NG worden aangesloten.*
- Om de rails onderling te verbinden gebruiken wij uitsluitend gele kabels! In de schema's 2–26 en 3–26 wordt dit door de oranje kleur tot uitdrukking gebracht; in deze schema's zijn aan de bovenkant (+ 5 V) de rails en de verbindingkabels oranje, aan de onderkant (–) zijn alleen maar de verbindingkabels oranje.
- Voor de spanningsverzorging hebben wij geen apart symbool nodig – de benaming (oranje) "+ 5 V" is voldoende.

De drempelschakelaar

Elk van de twee drempelschakelaars (SWS) is een elektronische *schakeltrap*. Het ingewikkelde binnenwerk is op blz. 94 afgebeeld en verklaard.

Als we deze bouwsteen met de LST vergelijken, valt op dat elke SWS behalve een ingang (E-pin) ook twee uitgangen (Q- en \bar{Q} -pins) bezit. De twee verschillende SWS worden overeenkomstig afb. 2–26 met A en B gekenmerkt. Op die manier wordt verwarring bij de aansluiting van de Elektronika-bouwstenen vermeden.

Nu willen wij de betekenis van de lichtdiode (LED) onderzoeken (afb. 2–25):

- Wij plaatsen overeenkomstig afb. 3–26 een potentiometerbrug tussen de Br- en de minpin van de bovenste SWS-A. De potentiometer P_A wordt helemaal naar rechts gedraaid.
- Daarna maken wij m. b. v. een *kabel een verbinding* tussen de ingang E_A en de plus- of minrail (in schema 3–26 rood gestippeld).

Bladzijde 27

Wij konkluderen:

- Als de SWS-ingang E_A met plus wordt verbonden, brandt de LED.

– Daarmee wordt aangeduid, dat ook de uitgang Q_A met plus is verbonden.

- "Dat betekent eigenlijk, dat de in het schema blauw gestippelde lamp eveneens moet branden – of niet?" Dat kunnen wij nu even proberen!

Drempelschakelaar als stuurtrap

Zoveel vermogen kan de SWS niet "leveren": Hij is, overeenkomstig afb. 4–27, alleen maar een "stuurtrap". Voor lampen, motoren enz. hebben wij de *vermogensversterker* nodig. Deze wordt door de SWS bestuurd:

- Wij verbinden m.b.v. de gele kabels de LST-bouwsteen overeenkomstig afb. 4–27 en 5–27 met de "5-V-verzorging". De *stuuruitgang* Q_A van de SWS wordt m.b.v. een korte rode kabel met de *stuuringang* B_1 van de LST verbonden – nu kunnen wij de lamp, die wordt aangesloten aan de *vermogensuitgang* C_1 van de LST, m.b.v. de SWS besturen.

Als nl. de SWS-ingang met plus wordt verbonden, heeft de uitgang Q_A dezelfde uitwerking op de ingang van de LST als de plusrail – logisch, dat nu de lamp brandt! Als echter de ingang van de SWS niet met plus wordt verbonden, dan heeft Q_A dezelfde uitwerking op B_1 als de minrail – en dan gebeurt er, zoals wij reeds weten, helemaal niets.

Bladzijde 28

Elektronika op wielen

Start 100 Motor + aandrijving

Bij het model 2–28 is de zoëven beproefde "3-bouwstenen-elektronika" op een rijdend onderstel geïnstalleerd; flinke modelbouwers zullen dit nu zeker nog mooi afwerken. Wij willen de "elektronika op wielen" nu op verschillende manieren met licht besturen. Wij zullen daarbij o.a. ook leren, waarom de SWS een "drempelschakelaar" is.

- Bij de stuurinrichting wordt slechts een wiel vastgeschroefd – daarmee wordt bereikt dat het voertuig bij het achteruit rijden andere bochten maakt als bij het vooruit rijden. Zo hebben wij meer plezier met de lichtbesturing.

- Eerst maken wij voor de besturing gebruik van de "lichtsnorkel", zoals die in afb. 4–29 is afgebeeld. De bedrading gebeurt overeenkomstig schema 3–29 met liefst weinig en korte kabels. De omkeerschakelaar kan vanzelfsprekend aan de LST-bouwsteen worden bevestigd.

Besturing door donker maken

- De SWS-A wordt overeenkomstig schema 3–29 m.b.v. de FW (met 1-mm-afdekkap) bestuurd. De potentiometer P_A wordt helemaal naar links gedraaid. NG wordt ingeschakeld.

- De potentiometer wordt langzaam naar rechts gedraaid, totdat de LED begint te branden en het voertuig begint te rijden. Door de FW m.b.v. de hand donker te maken, kan het voertuig op elke willekeurige plaats weer worden gestopt.

- Als het omgevingslicht zwak is, moet de potentiometer verder worden opgedraaid – niet waar?

Met de potentiometer wordt nl. de "drempel" van de SWS-ingang ingesteld: Als de ingang door een schaduw op de FW lager wordt dan de drempel, dan schakelt de SWS-uitgang Q_A heel plotseling *van plus naar min*, en het wagentje blijft staan.

Bladzijde 29

Sturen door verlichten

- Nu doen wij het omgekeerd: Wij draaien de potentiometer zover naar links, dat het voertuig blijft staan.
- M.b.v. een zaklantaarn kunnen wij het voertuig nu willekeurig starten.

De "drempel" is nu zo ingesteld, dat de SWS-uitgang Q_A door verlichting van de FW plotseling van min naar plus *schakelt*.

Reflexastkop

- Nu draaien wij de snorkel overeenkomstig afb. 5–29 naar beneden. Tegelijkertijd verlichten wij de rijweg met de lenslamp. Het licht van deze lamp wordt vanuit een heldere tafel naar de FW gereflecteerd. Met

P_A wordt de drempel van de SWS zodanig ingesteld, dat de LED net begint te branden en dat het voertuig rijdt.

- Als het voertuig nu achteruit rijdt en in de buurt van de rand van een tafel komt, worden de lichtstralen van de lenslamp niet meer gereflecteerd: De reflexastkop wordt dus onderbroken en daardoor raakt de ingang van de SWS beneden de ingestelde drempel. De SWS-uitgang schakelt van plus naar min – de elektronika op wielen stopt automatisch. Zo slim is de elektronika!

En nu weten wij ook, waarom de SWS een "drempelschakelaar" is.

Bladzijde 30

Twee verschillende spanningsbronnen

Op 5 V draait de motor erg langzaam. Er bestaan twee mogelijkheden om daar wat aan te doen:

- De plusrail van de LST-bouwsteen kan aan de plusuitgang van het NG worden aangesloten (blauwe lijnen in schema 7–30). In afb. 8–30 is afgebeeld, hoe zo iets het gemakkelijkst kan worden gedaan.

De motor draait nu sneller, maar de lenslamp brandt te helder. Om de lamp te sparen, is het beter de volgende schakeling toe te passen:

- De LST-bouwsteen wordt nog steeds met 5 V verzorgd. Daardoor krijgt ook de lamp via de uitgang van de LST-1 5 volt (schema 9–30).

De motor wordt daarentegen via de omkeerschakelaar met de uitgang van de LST-2 en met de ingang van de spanningsverzorging verbonden. D.m.v. het rode kabel (schema 9–30) tussen B_1 en B_2 wordt de ingang van de LST-2 eveneens door de uitgang Q_A van de SWS bestuurd. (Zie ook blz. 19.)

Beide "spanningsbronnen" hebben een gezamenlijke minpool, nl. de onderling met elkaar verbonden minrails van de drie Elektronika-bouwstenen.

Schemerlicht-schakelaar

Start 100

De straatlantaarn 1–31 moet 's avonds automatisch worden ingeschakeld en 's morgens automatisch weer worden uitgeschakeld. Dit is geen probleem voor onze drempelschakelaar, als wij de vermogensversterker niet, zoals tot nu toe, met de Q-uitgang maar met de \bar{Q} -uitgang (lees: Q-niet!) besturen.

- Bedrading overeenkomstig afb. 1–31 en schema 2–31. 1-mm-afdekkap op de FW plaatsen. Potentiometer P_A ongeveer naar het midden draaien.

- Wij schakelen het NG "bij daglicht" in (het mag ook kunstmatige verlichting zijn): de LED zal nu branden, de lantaarn niet.

Blijkbaar heeft \bar{Q}_A dezelfde uitwerking als (–) op de ingang van de LST, wanneer Q_A positief is. Is dat in het omgekeerde geval ook zo?

- Nu spelen wij schemering en wij schuiven onze hand heel langzaam boven de FW.

Werkelijk – de LED gaat uit en de lantaarn wordt ingeschakeld. Dat is precies wat wij wilden bereiken!

De \bar{Q} -uitgang heeft dus op de ingang van de "volgende trap" precies de omgekeerde uitwerking als de Q-uitgang. Algemeen kan worden gezegd:

\bar{Q} is altijd in de tegenovergestelde toestand als Q! Daarom noemt men \bar{Q} ook wel "Q-niet".

- M.b.v. de potentiometer kan worden bepaald, of de lantaarn vroeger of later moet worden ingeschakeld of uitgeschakeld.

Slingerbel

Start 100 Elektromechanica

Het slingermodel 5–33 met de permanente magneet en de elektromagneet (symbolen 1–32 en 2–32) is iets voor de "ft-elektromechaniciën": Hij zal verrast zijn, hoe ele-

gant dit model m. b. v. een optische tastkop en de \bar{Q} -uitgang van een drempelschakelaar kan worden gerealiseerd.

- In tegenstelling tot het model van de transportband in afb. 6–19 (schema 4–19) is de in schema 3–32 blauw getekende lichtbron van de tastkop aan de plus- en minrail van de LST-bouwsteen aangesloten; deze lamp brandt dus aldoor.

- Bij de bedrading mogen de bruggen niet worden vergeten! De potentiometer staat in de middenstand.

- Als de slinger bij het inschakelen van het NG niet begint te schommelen, moeten de stekkers van de elektromagneet worden geruild.

En zo werkt de slinger:

- Bij het inschakelen van het NG zijn de lichtstralen tussen lichtbron en tastkop overeenkomstig schema 3–32 door de permanente magneet onderbroken. De LED is donker en de lamp bij de uitgang van de LST-1 eveneens.

- \bar{Q}_A heeft daarentegen de uitwerking van (+) op de ingang van de LST-2: Daardoor wordt de elektromagneet, die aan de uitgang van de LST-2 is aangesloten, bekrachtigd en de permanente magneet wordt van de tastkop weggeduwd – tenminste, als de polariteit van de elektromagneet ook juist is!

- De lichtstralen kunnen nu ongehinderd van de lichtbron naar de tastkop en daardoor veranderd de uitgang \bar{Q}_A van (+) naar (–): De elektromagneet is niet meer bekrachtigd en de slinger zwaait terug naar de uitgangspositie. Daardoor worden de lichtstralen weer onderbroken en het spelletje begint opnieuw.

- De optische tastkop moet precies op dezelfde hoogte als de permanente magneet worden geïnstalleerd.

- De as-60 zorgt als tegengewicht ervoor, dat de slinger niet in de verkeerde richting zwaait. Tegelijkertijd is deze as klepel voor de schel; i. p. v. een schel kan ook een gewoon waterglas worden genomen.

- De uitslag van de slinger kan met de potentiometer P_A worden veranderd.

- Bijzonder interessant is de invloed van vreemd licht op de schel. Voor dat soort spelletjes kunnen wij beter de 2,5-mm-afdekkap nemen.

Alarminstallatie

Schakelaar

Het experiment 3–35 zorgt voor heel wat verrassingen: Men kan ermee b.v. met behulp van een lucifer een ft-lamp inschakelen – deze opbouw kan echter ook als alarminstallatie worden gebruikt, die reeds op zwakke lichtimpulsen reageert. De proeven kunnen daarom het best 's avonds worden uitgevoerd, omdat men dan de kamer gemakkelijk donker kan maken.

Bij een alarminstallatie hoort natuurlijk ook een door-dringend geluidsignaal! Dit signaal produceren wij met een zogenaamde "toongenerator". De schakeling van deze toongenerator wordt weliswaar pas later uitgelegd, maar zij is zo gemakkelijk, dat wij haar zonder problemen alvast kunnen realiseren. Akkoord?

Gevoeligheid

- Allereerst realiseren wij de schakeling 1–34, en wel zo, dat de FW niet door de lamp bij de uitgang van de LST-2 kan worden beïnvloed. De blauw getekende diode en de "klemkabel" (dat is een kabel met een krokodillem) plaatsen wij voorlopig nog niet. De gevoeligheid is het grootst als de FW geen afdekkap heeft en als de potentiometer P_B helemaal naar rechts wordt gedraaid.

- Kamerverlichting uitschakelen en NG inschakelen. Op een afstand van ongeveer 2 m lucifer aanmaken! De drempelschakelaar kan behoorlijk versterken – niet waar? (Vergelijk dit maar met de proeven 1–10 en 4–17!)

De diode voor de houdschakeling

Helaas gaat, als de lucifer uit is, de alarmlamp ook uit. Daar kunnen wij echter gauw wat aan doen:

■ NG uitschakelen. De blauw getekende diode overeenkomstig schema 1–34 met juiste polariteit tussen de uitgang en de ingang van de SWS-B aansluiten! Klaar.

■ Kamer donker maken en NG weer inschakelen. Nu kunnen wij de lamp weer m. b. v. een lucifer inschakelen. En nu is iedereen, die het truukje met de *terugkoppeling* nog niet kent, erg verbaasd:

Wij brengen nl. de benodigde stroom vanuit de uitgang over de diode van de "houdschakeling" naar de ingang van de SWS.

Als de FW wordt verlicht, verandert Q_B van (-) naar (+). De diode ligt nu in doorlaatrichting en werkt net als een kabel (blz. 23); daarom staat het plussignaal van de uitgang ook bij de ingang, zelfs al is de "lichtimpuls" van de lucifer allang voorbij.

■ Het optische alarmsignaal kan op twee verschillende manieren worden uitgeschakeld – natuurlijk alleen maar, als de kamer donker is (waarom zal dat zo zijn?):

Bladzijde 35

– NG uitschakelen en weer inschakelen of

– E_B m. b. v. de *klemkabel* overeenkomstig schema 1–34 heel even met min verbinden: Op die manier veranderd nl. Q_B noodgedwongen (!) van plus naar min, de terugkoppeling wordt onderbroken en de houdschakeling wordt beëindigd.

De toongenerator

■ De alarmtoon wordt m. b. v. de in schema 2–35 blauw getekende bouwelementen Elko-47 (zie ook blz. 40) en een $1\text{-k}\Omega$ -weerstand opgewekt (generator = opwekker). Deze twee bouwelementen worden overeenkomstig afb. 3–35 op de SWS-A geplaatst; daarbij moet de pluskant van de Elko met E_A worden verbonden!

■ De in afb. 3–35 niet zichtbare $1\text{-k}\Omega$ -weerstand geleidt het elektrische toonsignaal naar de LST-1. Daar wordt het door de transistor versterkt en door de luidspreker in geluidsgolven omgezet. Niet te overhoren!

■ NG inschakelen en proberen. Met P_A wordt de hoogte van de continu toon en met P_1 het volume ingesteld. De potentiometers mogen daarbij alleen maar binnen het *gebied van de pijlen* worden gedraaid (schema 2–35). De LED brandt alleen maar, als de generator *werkt*. (Mogelijke storingen zie blz. 91!)

De sturdiode

De alarmschakeling op de SWS-B wordt niet veranderd. Haar uitgang Q_B bestuurt via de in schema 2–35 rood getekende diode het alarmsignaal:

■ Bij Q_B (-) ligt de diode in doorlaatrichting en werkt dus net als een kabel: B_1 is dus met min verbonden en LST-1 is op *non-actief*.

■ Door de schakelaar S te openen of de kabel van de diode te verwijderen wordt de installatie "scherp gemaakt":

– Bij verlichting van de FW veranderd Q_B van (-) naar (+) en de SWS-B gaat in de houdschakeling. Nu ligt de sturdiode in blokkeerrichting en daardoor is de LST-1 niet meer met de SWS-B verbonden. Nu kan het geluidssignaal ongestoord door de LST-1 worden verwerkt – de zenuwproef begint.

Bladzijde 36

Doelaankondiging

Start 100 Schakelaar

De schakeling op de achterkant van dit boekje werd reeds bij de "alarminstallatie" beproefd en uitgelegd. Wat nu nog nieuw is, is de werkwijze van de optische tastkop:

In tegenstelling tot de alarminstallatie moet nl. bij de doelaankondiging de luidspreker uitgeschakeld zijn, als de fotoweerstand door de lichtbron van de optische tastkop wordt bestraald. Alleen als er een raceauto door het doel rijdt, mag de luidspreker toeteren. Hoe dat precies werkt zullen wij nu nader onderzoeken.

■ Allereerst installeren wij de elektronika met de bijbehorende toongenerator overeenkomstig afb. 3–37 boven het doel.

■ Nu wordt de schakeling overeenkomstig schema 1–36 (behalve de *diode voor de houdschakeling*) afgemaakt. De lamp, die bij de uitgang van de LST-2 moet worden aangesloten, kunnen wij op een willekeurige plaats van het model installeren. Deze lamp brandt, als Q_B van min naar plus veranderd.

■ NG inschakelen. De drempel van de SWS-B wordt zo ingesteld, dat de LED bij verlichte FW net uitgaat en dat de luidspreker ook uit is.

Als wij nu proefsgewijs de stralen van de optische tastkop met de hand onderbreken, treedt de doelaankondiging met geluid en licht in actie. Als wij de hand weer wegnemen, verdwijnt de aankondiging ook weer.

Hoe is dat mogelijk?

■ Om dat te begrijpen, moeten wij de verbinding tussen de FW en de Br-pin onderbreken: De LED begint direct te branden en de doelaankondiging wordt ingeschakeld.

Logisch – de SWS-ingang is nu via de $22\text{ k}\Omega$ met plus verbonden: Direct verandert Q_B ook van min naar plus. Als de FW is aangesloten en verlicht, is de situatie anders: Net als bij de LST-2 is de weerstand van de potentiometer tussen de ingang E_B en de Br-pin geschakeld (zie ook blz. 94!).

Daarom is de ingang van SWS via de potentiometer en de FW ook met de minrail verbonden. Bij de ingestelde drempel heeft de Q_B -uitgang dezelfde uitwerking als de minrail op de volgende vermogensversterker. Als nu de weerstand van de FW door onderbreking van de lichtstralen hoger wordt, wordt de drempel van de SWS overschreden en de uitgang Q_B verandert van min naar plus.

■ Nu plaatsen wij overeenkomstig schema 1–36 de diode voor de houdschakeling – en onze "doelaankondiging met continu signaal" is klaar. Het signaal wordt m. b. v. de *klemkabel* overeenkomstig schema 1–34 of m. b. v. de schakelaar S overeenkomstig schema 2–35 uitgeschakeld.

Bladzijde 37

Overigens: In de vaktaal noemt men een dergelijke aansluiting van de FW tussen de ingang en de minrail "signaalomkeer bij de ingang van een trap" – en de houdschakeling heet "opslag van een impulsvormig signaal". Met deze installatie wordt dus een "donkerimpuls opgeslagen".

- Een ft-raceauto, die op een schuin geplaatste strijkplank naar beneden rolt, wordt door de geleidingsplaten veilig in het doel geloodst.
- Voor de bouw-speel-trein kan het model 3–37 ook zonder de geleidingsplaten worden gebruikt.

Bladzijde 38

Melo-Tron

Start 100 Elektromechanika

Het model 3–39 is er om te "spelen" – er kunnen nl. *melodieën* mee worden gespeeld. De verschillende tonen worden natuurlijk *elektronisch* opgewekt. Wij kunnen zelfs een vibrato produceren – dat is echter alleen maar met de hand mogelijk. En als iemand een heel krachtig hart heeft, kan hij m.b.v. de *Melo-Tron* zijn eigen pols horen.

- De reeds beproefde toongenerator sluiten wij nu op de SWS-B aan – dan kunnen wij namelijk kortere kabels gebruiken.

De luidspreker wordt voor een betere toonkwaliteit overeenkomstig schema 1–38 met een lamp in serie verbonden.

- De tot nu toe gebruikte 1-k Ω -weerstand tussen \bar{Q}_B en Br wordt door de in schema 1–38 blauw getekende FW vervangen. Met de drukknop, die wij in serie schakelen, kunnen wij elke toon apart opwekken – behalve natuurlijk, als wij een "zingerde zaag" willen naa bootsen.

- Op de glijbaan overeenkomstig afb.2–39 kan de lenslamp, die precies op de 2,5-mm-afdekkap van de FW is gericht, heen en weer worden geschoven.

Met deze *lichtbesturing* kan de weerstand tussen de

ingang en de uitgang van de SWS willekeurig worden veranderd. Dat is het *Melo-Tron-truukje*, waar wij nog vaker gebruik van zullen maken.

- Wij moeten proberen te vermijden, dat vreemd licht van elektrische lampen op de FW valt: De FW registreert nl. de lichtschommelingen, die worden veroorzaakt door de wisselstroom van het net – de Melo-Tron wordt hees!

Veel erger is het pulseren van de spanning van het NG, als wij de lamp aan de ingang van de spanningsverzorging aansluiten: het mengelmoes van generator-toon en NG-brom is een echte zenuwproef! En nu maar proberen! (Zie ook blz.61!)

- Nu moet de Melo-Tron worden "gestemd":
 - Het gewenste toonbereik (tussen minimale en maximale afstand FW-stuurlamp) wordt met de potentiometer P_B ingesteld.
 - Een schaal, die wij overeenkomstig afb.3–39 kunnen maken, kan helpen de verschillende tonen nauwkeuriger te vinden – als tenminste kan worden verondersteld, dat door verandering van het daglicht het toonbereik niet is verschoven.

Bladzijde 39

Indicatie van de pols

Ons bloed wordt overeenkomstig het ritme van onze hartkloppingen door onze aders gepompt. Bij onze pols kunnen wij dit duidelijk voelen.

De FW "voelt" de pols niet bij het handgewricht maar in de vingertoppen: De vingertoppen worden nl. elke keer een klein beetje "ondoorzichtiger", als het bloed vanuit het hart door de kleine adertjes wordt gepompt. Daar maken wij gebruik van:

- Om een continu signaal op te wekken, verplaatsen wij de stekker van bus drie naar bus twee van de drukknop. De P_B wordt helemaal naar links gedraaid en de afdekkap wordt van de FW verwijderd. De toon ligt nu boven onze gehoorgrens.
- Nu leggen wij de vingertop van onze wijs- of middelvinger van de linkerhand *heel rustig* en *zonder te*

drukken (dit is belangrijk!) op de FW; de lenslamp plaatsen wij zo, dat hij net tegen de vingernagel aankomt. Nu is de continu toon weer hoorbaar.

- Als er geen storingen door vreemd licht zijn, kan men de pols duidelijk in de luidspreker horen: Door het pulserende bloed wordt de FW elke keer een beetje zwakker verlicht; overeenkomstig daalt ook de toonhoogte elke keer een beetje – is het niet zo?

Bladzijde 40

De condensator

Kondensatoren zijn eigenaardige elementen: Men kan hun m.b.v. een stroombron met elektrische energie "laden" – deze *opgeslagen* energie kan bij het "ontladen" weer worden afgegeven; de condensatoren gedragen zich daarbij precies als een spanningsbron. Hoe dat allemaal in elkaar zit, zullen wij zo direct onderzoeken.

Het is echt verbazingwekkend, waarvoor deze eigenschappen van de condensatoren kunnen worden gebruikt. Een voorproefje daarvan hebben wij reeds bij de toongenerator gezien. Binnenkort leren wij nog enkele andere toepassingen kennen.

In afb. 1–40 en 2–40 zijn de *elektrolytische condensatoren* uit onze bouwdoos afgebeeld. Wij noemen hen voor het gemak "Elko".

De open rechthoek in het Elko-symbool komt overeen met het plusteken op de *kondensator*. Elko's zijn nl. "polariteitgevoelig" en zij moeten daarom met de juiste polariteit worden aangesloten. Anders raken zij defect: Zij voelen dan zeepachtig en glibberig aan.

De "*elektrische*" inhoud (= capaciteit) wordt in *mikrofarad* (μF ; spreekwijze: mu-F) gemeten. De waarde is op de Elko gedrukt: 470 resp. 47 (μF).

In schema's laten wij gemakshalve de eenheid weg en wij schrijven overeenkomstig afb.1–40 en 2–40 alleen maar het bijbehorende getal naast de Elko op.

Laden – ontladen

■ Voor deze proef gebruiken wij de LST-bouwsteen overeenkomstig afb.3–41 alleen maar als *verbindingsbord* voor de Elko-470.

In afb.4–41 is het schema voor de laad- en ontladproeven afgebeeld.

NG op maximum draaien, let daarbij op de juiste polariteit!

■ Eerst moet de rode stekker heel even met de pluskant van de Elko worden verbonden (rode lijn in schema 4–41). Nu horen wij de luidspreker.

■ Daarna verbinden wij de blauw getekende kabel heel even met de minkant van de Elko. Nu flitst de lamp eventjes op.

Wij herhalen deze proef enkele keren; daarbij houden wij de *laadkabel* ook een keer iets langer tegen de Elko. Wat gebeurt er met de luidspreker?

Wij konkluderen:

– M. b. v. de rode kabel wordt de Elko overeenkomstig afb. 5–41 vanuit het NG opgeladen. Uit de bromtoon, die snel zachter wordt, kan worden afgeleid dat er een *laadstroom* in het *laadcircuit* stroomt, die echter snel minder wordt.

■ Als wij de laadkabel heel lang met de Elko in verbinding laten horen wij een zacht gebrom – dat is een teken daarvoor, dat de Elko zich nu als een *weerstand* gedraagt. Als bewijs kunnen wij de Elko door een 1-k Ω -weerstand vervangen! Wij horen nu werkelijk hetzelfde zachte gebrom.

Bladzijde 41

– Als wij de blauwe kabel met min verbinden, gedraagt de Elko zich als een erg "kortstondige" stroombron: Door het *ontlaadcircuit* overeenkomstig schema 6–41 stroomt plotseling een *ontlaadstroom*, die de lamp heel even laat oplitsen.

Uit pure belangstelling willen wij nu de proef van afb.3–41 met de *zuivere* gelijkspanning van onze SPV-bouwsteen herhalen. Dat moet eigenlijk ook zonder foto en schema mogelijk zijn.

■ Nu herhalen wij dezelfde proeven:

– Bij het laden horen wij uit de luidspreker wel een duidelijk geknak – maar daarna volgt er geen gebrom – klopt dat?

Dat betekent: Een Elko, die is opgeladen, laadt geen gelijkstroom door!

– De *hoeveelheid energie*, die is opgenomen, is echter nu niet meer voldoende om de lamp te laten oplitsen.

Gevolgtrekking:

Door de *verschillende proeven te vergelijken* kunnen wij konkluderen, dat de Elko zich bij een laadstroom die pulseert anders gedraagt dan bij een zuivere, gelijkmatige laadstroom.

Door de *verschillende ontladingsproeven te vergelijken* kunnen wij konkluderen, dat de hoeveelheid energie, die een Elko bij het laden opneemt, groter is als de voedingsspanning groter wordt – en omgekeerd.

Bladzijde 42

Laden en ontladen via een weerstand

Bij de voorafgaande proeven werd de Elko-470 heel snel geladen en ontladen. Als men de laadstroom of de ontladingsstroom m. b. v. een weerstand verminderd, duurt het langer, voordat de Elko helemaal is geladen of ontladen. Van dit feit zullen niet alleen wij nog vaak gebruik maken – dit wordt overal in de elektronika gebruikt. Daarom willen wij ons nu iets uitvoeriger hiermee bezig houden – echter zonder al te lang bij de theorie te blijven stilstaan.

■ De LST-bouwsteen wordt op de reeds bekende wijze met de spanningsvoorzorging verbonden. Voor het gemak is de spanningsvoorzorging in afb.8–42 en 9–42 gewoon weggelaten.

■ Nu plaatsen wij overeenkomstig schema 7–42 de emitterbrug, wij draaien de potentiometer P_2 naar rechts en wij draaien het NG (met de juiste polariteit) op maximum.

■ De pluskant van de Elko-470 wordt overeenkomstig afb.8–42 op de plusrail geplaatst en de m. b. v. een kabel verlengde minkant op een B_2 -pin.

Bladzijde 43

■ De lamp begint direkt te branden en bewijst daarmee, dat er een laadstroom stroomt. Na ca. 3 seconden gaat de lamp uit, ondanks dat de condensator nog niet helemaal is geladen. De laadstroom wordt nl. na enkele ogenblikken zo zwak, dat de stroomstroom niet meer groot genoeg is om de transistor te schakelen.

■ Wij wachten nog ca. een halve minuut, daarna verbinden wij de *geladen* Elko overeenkomstig afb.9–42 en schema 7–42 met de LST-2.

■ Nu gedraagt de Elko zich als spanningsbron en hij laat de lamp branden – weer ca. 3 seconden. Voordat wij opnieuw laden moeten wij weer ca. een halve minuut wachten, want bij het ontladen geldt hetzelfde als bij het laden.

De ladings/ontladingsweerstand

De weerstand, die veroorzaakt dat de ladings- en ontlaadingsstroom zoveel langer is geworden, is een 1-k Ω -weerstand die in het volledige LST-schema op blz. 93 is ingetekend. Deze weerstand ligt tussen de B-pins en de basisaansluiting van de LST-transistor – dus op de op blz. 17 beschreven weg van de stroomstroom van de plusrail naar de minrail.

■ Wij vervangen nu de kabel aan de minkant van de Elko door de 4,7-k Ω -weerstand (g-v-r). Nu moet de ladings- en ontladingsstroom (schema 7–42) *achtereenvolgens* door de 4,7- en de 1-k Ω -weerstand "kruipen". Wij herhalen dezelfde proeven nu nog een keer.

Als wij de Elko lang genoeg laten opladen, zal de lamp nu ook langer branden.

■ Als wij de 4,7 k Ω door een 10-k Ω -weerstand vervangen, wordt de laadtijd en de ontladingsstroom twee keer zo lang – klopt dat?

■ *Overigens:* Hetzelfde resultaat kan worden bereikt als men in de schakeling 7–42 de potentiometer helemaal naar links draait.

De verzorgingsspanning

■ Wij laden de Elko-470 nu rechtstreeks m.b.v. het NG op. Daartoe verbinden wij de pluskant van de Elko met de vrije pin van de ingang van de SPV-bouwsteen.

De potentiometer P₂ draaien wij helemaal naar links (de laadweerstand is nu $10 + 1 = 11 \text{ k}\Omega$).

De lamp brandt een tijdje helder en wordt dan heel langzaam donkerder. Het duurt ongeveer 20 (!) seconden, voordat de lamp helemaal uitgaat.

■ De condensator omsteken zoals bij de voorafgaande proeven! Het duurt ca. 17 seconden, totdat de lamp uitgaat. De overgang tussen helder en donker gaat nu veel vlugger.

De capaciteit

Nu vervangen wij de Elko-470 door de Elko-47.

■ Degenen, die van experimenteren houden, kunnen dezelfde proeven met de kleine Elko herhalen. Het is echter voldoende, als wij alleen maar de laatste proef met de NG-spanningsbron herhalen.

Het resultaat is natuurlijk niet verrassend: Een Elko met een 10 keer zo kleine "inhoud" is natuurlijk veel sneller geladen en ontladen.

Samenvatting:

De laadtijden en de ontladttijden zijn afhankelijk van
– de capaciteit van de Elko en
– de ladings/ontladingsweerstand.

De hoeveelheid van de opgenomen en afgestane energie hangt af van de verzorgingsspanning.

Bladzijde 44/45

Langzaam starten en stoppen

Start 100 Motor + aandrijving

De mensen, die in een trein of in een karrusel zitten, houden er zeker niet van als het starten en stoppen met een ruk gebeurt! Ook de speciale mixer uit de nieuwe ft-Elektromechanika moet heel langzaam beginnen te

draaien, omdat anders de magnetische koppeling loslaat.

Met de hier beschreven "eenvoudige" schakeling kunnen wij het karrusel-model 3–45 heel langzaam laten starten en stoppen – en natuurlijk ook andere modellen zoals de bouw-spiel-trein!

Wij willen de pret niet door een langdradige theoretische uitleg bederven. Dit is nl. reeds vrij ingewikkelde elektronika! Het enige, wat wij moeten weten, is dat deze schakeling alleen maar met pulserende gelijkspanning werkt!

Opgelet

Wij hebben nu reeds zoveel ervaring met de bedrading, dat wij in het vervolg geen foto's van de schakelingen meer nodig hebben. Akkoord?

■ Bij het inschakelen van het NG begint de motor direct heel snel te draaien. Wij wachten af, totdat de motor stil staat en de lenslamp uit is. Nu pas is de schakeling klaar voor gebruik.

■ Als wij de motor inschakelen begint hij heel langzaam te draaien, totdat het maximale toerental is bereikt. Bij het uitschakelen stopt de motor heel langzaam.

■ Door de schakelaar met de Br-pin te verbinden wordt de aanloop – en de uitlooptijd verlengt. Ook hierbij moet de potentiometer P₂ helemaal naar rechts worden gedraaid.

Bladzijde 46/47

Tijdschakelaar

Tijdschakelaar-modellen kennen wij zeker al van de "Elektromechanika". Met de "Elektronika" hebben wij geen motor, tandwielen en nokkenschijven meer nodig: Het enige, wat wij behalve de elektronika-bouwstenen nodig hebben is een Elko en een drukknop – en de drukknop kunnen wij zelfs nog door een eenvoudig loshangend kabel vervangen.

Een schakeling, die zichzelf na een *ingangsimpuls* inschakeld en die na een bepaalde tijd automatisch weer in de *oorspronkelijke toestand* terugkeert, noemt de

elektronika-vakman "tijdschakelaar" of "Monoflop". In schema 1–46 is zo een schakeling afgebeeld:

■ De ingangsimpuls ontstaat, doordat wij de drukknop *T heel even indrukken*.

De vakterm hiervoor is "triggeren".

De indicatielamp bij de uitgang van de LST-1 gaat direct aan.

■ Na afloop van de "inschakeltijd" veranderd de uitgang Q_A van plus naar min en de lamp gaat uit. De duur van de "inschakeltijd" hangt af van de instelling van de potentiometer P_A. *En nu maar proberen!*

■ De inschakeltijden worden behoorlijk verlengd, als de Monoflop 1–46 i.p.v. met +5 V met (ca.) +10 V wordt ingeschakeld. Daartoe brengen wij de in het schema blauw gestippelde verbinding naar de pluspool van het NG tot stand.

■ Om te vermijden, dat wij bij elk nieuw model de inschakeltijden opnieuw moeten bepalen, voeren wij nu een reeks "metingen" door. De resultaten worden in tabel 2–46 ingevuld.

Belangrijk: De inschakeltijd van de Monoflop begint pas als de drukknop is losgelaten, d. w. z. als de startimpuls is beëindigd!

Tabel 2–46

		Inschakeltijd in seconden			
Elko	Potentiometerbrug	P _A = uiterst links		P _A = uiterst rechts	
		5 V	NG	5 V	NG
470	met				
	zonder				
47	met				
	zonder				

Tabel 4-47

Elko	Inschakeltijd in seconden			
	$P_A =$ uiterst links		$P_A =$ uiterst rechts	
	5 V	NG	5 V	NG
470				
47				

En zo werkt deze schakeling:

- De ingangsimpuls (+) heeft twee uitwerkingen: De uitgang Q_A verandert van (-) naar (+); de Elko wordt plotseling helemaal geladen!
- Nadat de ingangsimpuls is verdwenen, gedraagt de Elko zich als spanningsbron: De inschakeltijd van de Monoflop begint.
- Door de ontladingsstroom van de Elko blijft de uitgang Q_A zolang positief, totdat de spanning beneden de m. b. v. potentiometer P_A ingestelde drempel van de SWS daalt. Daarmee wordt de inschakeltijd beëindigd: Q_A verandert weer van plus naar min.
- De inschakeltijd van de Monoflop is dus afhankelijk van de instelbare drempel van de SWS en van de ontlastingsijd van de Elko (zie ook blz.42 en 43).
- Bij de Monoflop 2-47 wordt de Elko verbonden met de Br-pin. Daardoor gedraagt de potentiometer zich als bijkomende ontladingsweerstand (zie ook blz.94). De inschakeltijden kunnen daardoor belangrijk worden verlengd.

Overigens: Deze Monoflop-schakelingen kunnen ook gedurende de inschakeltijd worden gestart! Dat betekent, dat de inschakeltijd door hernieuwde start willekeurig kan worden verlengd. De pas gedeeltelijk ontladen Elko wordt immers door de nieuwe startimpuls weer helemaal geladen! *En nu maar proberen!*

Dit soort tijdschakelaars wordt b. v. voor verlichtingen van trappenhuizen gebruikt. Voor stoplichten bij oversteekplaatsen van voetgangers zijn deze schakelingen echter niet geschikt. Waarom?

Bladzijde 48/49

Opgelet – de tijd gaat voorbij

Start 100 Motor + aandrijving

"U hebt 1 min. de tijd" zegt de quizmaster aan de kandidaat en hij start de tijd klok met de woorden "opgelet – de tijd gaat voorbij!" De televisie-kijkers kunnen dan zien, hoe de tijd langzaam afloopt. Een dergelijke tijd-klokschakeling willen wij nu realiseren – m. b. v. het "tijd tandwiel" 3-49 kunnen wij dan observeren, hoe de tijd afloopt. Misschien kijkt de quizmaster door de vingers!

- In afb. 1-48 is het schema van de tijd klok afgebeeld. Voor de doorvoering van de experimenten voldoet een indicatielamp en een klemkabel.
- Als wij het model willen realiseren, wordt i. p. v. de lamp de motor van het tijd-tandwiel aangesloten. Bovendien hebben wij overeenkomstig afb. 3-49 een luidspreker en een schakelaar nodig.

En zo werkt de tijd klok:

- Schakelaar (schakelsymbool is afgebeeld in afb. 1-48) in nulstand brengen resp. klemkabel (op de NG-pin van de spanningsverzorging) nog niet vastklemmen.
- Na het inschakelen van het NG wordt de toonhoogte en het volume ingesteld.
Nu wordt de luidspreker m. b. v. de schakelaar of door vastklemmen van de kabel aan E_B uitgeschakeld. De tijd klok is nu startklaar.
- Bij "opgelet": Schakelaar in nulstand brengen resp. kabel verwijderen.
Bij "het startsein": De schakelaar heel even doorduwen en weer terugtrekken resp. met de klemkabel een verbinding met de pluskant van de Elko tot stand brengen:
De indicatielamp brandt resp. het tijd-tandwiel draait.

Nadat de inschakeltijd is afgelopen stopt de motor automatisch en het signaal "de tijd is afgelopen" weer klinkt.

In tegenstelling tot de "alarm-schakeling" 2-35 wordt het geluidssignaal hier niet door de Q- maar door de \bar{Q} -uitgang van de SWS bestuurt.

Logisch: Het geluidssignaal van de tijd klok mag *niet* te horen zijn, als de SWS-ingang met plus is verbonden! Dat is dus precies andersom als bij de alarm-installatie. Is nu alles duidelijk?

Om de kandidaat een indruk te geven van de resterende tijd, moet men het tijd tandwiel voor spelbegin een "proefronde" laten draaien:

- Het tijdmerk en het nulmerk moeten overeenkomstig afb. 3-49 worden uitgelijnd.
- De tijd klok wordt gestart en wij letten op, hoeveel tanden van het tandwiel gedurende de inschakeltijd aan het nulmerk voorbij draaien.

Bladzijde 50/51

De tijd speelt mee

Start 100 Motor + aandrijving Drukknop

Behendigheidsspelletjes, dobbelen, lotto – dat kan allemaal met het eenvoudige model 3-51 worden gespeeld. En er zijn zeker nog heel wat andere toepassingsmogelijkheden. Ook bij deze schakeling speelt de Monoflop weer een belangrijke rol.

De schakeling op zichzelf is niet nieuw. Alleen de toepassing is anders: Gedurende de inschakeltijd van de Monoflop kan de wijzer worden beïnvloed.

Behendigheidsspel

- De indicatielamp aan de uitgang van de LST-2 wordt naar wens op het model of aan de LSZ-bouwsteen bevestigd.
- Met P_B wordt de drempel van de SWS zodanig ingesteld, dat de LED net brandt.
- De inschakeltijd van de Monoflop moet ca. 10 sec. bedragen. I. p. v. de drukknoop kan ook een gewoon kabel voor het starten worden gebruikt.
- Een willekeurig segment van de draaischijf wordt als doel gekozen. Als wij geen cijfers hebben, plaatsen wij een bouwsteen-5 op de draaischijf.

- Nadat de spelleider de Monoflop heeft gestart, moet de speler proberen de FW af te dekken en daardoor de motor zodanig te stoppen, dat de draaiende wijzer precies boven het doel blijft staan.

Dobbelen

- Daarvoor zijn de in het schema 1–50 blauw getekende bouwelementen en kabels overbodig.
- Om te "dobbelen" moet de Monoflop worden gestart. Er bestaan twee verschillende mogelijkheden:
 - Bij elke keer dobbelen mag, terwijl de motor loopt, nog twee keer worden "gestart";
 - Er mag maar één keer worden gestart – maar de deelnemer mag zelf bepalen hoe lang de ingangsimpuls duurt, d.w.z. hoe lang hij de drukknop indrukt resp. de kabelbrug vasthoudt. Pas daarna begint de inschakeltijd.
- Natuurlijk moet van te voren worden afgesproken, hoe er wordt geteld als de wijzer precies tussen twee cijfers blijft staan.

Lottomaat

- Door de draaischijf van 0...9 in te delen, wordt uit de dobbelsteen een "Lottomaat". Wie niet wint heeft blijkaar verkeerd "getipt"!

Bladzijde 52

Gelukswiel

Start 100 Motor + aandrijving Elektro-mechanica

Het vliegwiel, dat met de hand op gang wordt gebracht, stuurt bij het model 4–53 de motor. M.b.v. enkele platen op de draaischijf kan men het vliegwiel ook door blazen laten draaien. Voor deze "toverij" hebben wij echter wat elektronische traukjes "van hoger niveau" nodig, b.v. een *Monoflop* die tijdens de inschakeltijd *niet opnieuw kan worden gestart!* Veel meer willen wij nu niet uitleggen, wij kunnen beter proberen hoe het werkt – o.k.?

- Voor de schakeling van de nieuwe Monoflop hebben wij overeenkomstig schema 1–52 beide SWS nodig. De Monoflop wordt door een plussignaal bij de ingang E_B gestart. (Om ongewenste starts te vermijden, worden de minrails van de LST-bouwsteen en de SPV rechtstreeks met elkaar verbonden. Zie ook blz. 61 resp. 91.) D.m.v. de uitgang \bar{Q}_A wordt de LST bestuurt:

- S.v.p. in schema 1–52 bij de R (dat is de algemeen geldende afkorting voor weerstand) en 10-k Ω -weerstand plaatsen.
- Schakelaar S indrukken en afwachten, wat er gebeurt. Nadat de lamp uit is wordt de schakelaar uitgeschakeld en opnieuw ingeschakeld.
- Verandert de inschakeltijd, als ik tussendoor de schakelaar indruk?

Wij konkluderen:

De nieuwe Monoflop heeft met de oude Monoflop enkele gemeenschappelijke eigenschappen:

Starten met plus. De inschakeltijd hangt af van de ont-ladingsweerstand (R) en van de capaciteit van de Elko. Tussen de twee Monoflops bestaan de volgende verschillen:

De inschakeltijd van de nieuwe Monoflop begint reeds bij het begin van het startsignaal (en niet pas als het startsignaal is afgelopen!). Gedurende de inschakeltijd kan niet opnieuw worden gestart, pas als de inschakeltijd helemaal is afgelopen.

Bladzijde 53

- De motor van het gelukswiel wordt overeenkomstig schema 2–52 via de LST-2 door de \bar{Q}_A -uitgang van de nieuwe Monoflop bestuurt. De LST-1 is aan de Q_A -uitgang aangesloten. Daarom brandt de lamp als de motor stilstaat.
- Het starten gebeurt door een magnetisch bekrachtigd reedkontakt: Bij het aanduwen van het vliegwiel begint ook de motor te draaien, totdat deze na afloop van de inschakeltijd blijft staan. De motor blijft ook stilstaan, als een magneet van het vliegwiel zo voor het reedkontakt blijft staan, dat het kontakt bekrachtigd is – en dat gebeurt wel eens!

- Als het vliegwiel langer draait wordt de Monoflop opnieuw gestart. De lamp gaat dan heel even aan en uit.

- Iedere deelnemer mag het vliegwiel één keer aanduwen. Eén van de zes willekeurige "merktekens" – of ook geen enkele? – zal voor de "wijzer" blijven staan.

Of een bepaald teken nu "gewonnen" of "verloren" betekent – dat moeten de deelnemers van te voren afspreken. Er bestaan heel veel mogelijkheden – wij kunnen onze fantasie de vrije loop laten!

Bladzijde 54

Taktgever

Dit is geen dirigent, maar een heel belangrijke *elektronische schakeling*. Men noemt hem ook wel "impuls-generator" of "multivibrator". Deze "impuls-generator" willen wij nu nader onderzoeken. Daarbij ontdekken wij tegelijkertijd heel nieuwe eigenschappen van de drem-pelschakelaar.

"Een ogenblikje – komt de schakeling 1–54 niet overeen met de alarminstallatie en de doelaankondiging?"

Precies: De "toongenerator", die wij indertijd hebben gebruikt, is in wezen niets anders dan een snelle klok-puls-generator. Dat zullen wij zo direkt horen:

- Voor de R plaatsen wij eerst de 100-k Ω -weerstand. De potentiometer is uiterst rechts. NG inschakelen en afwachten.

Kort nadat het systeem is ingeschakeld, begint de luidspreker te knakken en het lampje te knipperen, en wel met *hetzelfde ritme* als de lichtdiode, die ook aan en uit gaat. De schakeling werkt nu als *impuls-generator*.

- Door de potentiometer naar links te draaien wordt het ritme iets vlugger – niet waar?
- Wij proberen hetzelfde nu met al de in schema 1–54 aangegeven weerstanden en ook met de in het schema rood gestippelde kabel.

Nu is alles duidelijk: Een impulsgenerator met een kleine weerstand in de *terugkoppeling* – en die hebben wij hier blijkbaar – werkt als toongenerator.

- Het ritme verandert sneller in een continu toon, als wij de Elko-47 nemen. Ook dit kunnen wij nog proberen!

Als het ritme nog langzamer moet worden als bij de eerste proef, moeten wij de capaciteit door *parallelschakeling* van de Elko's overeenkomstig schema 2–55 vergroten.

- Wij proberen deze schakeling eerst met de 100-k Ω -weerstand (voor R) en zonder de *blauw* getekende diode.

- Het ritme wordt nog langzamer, als wij de diode in serie met de 100-k Ω -weerstand verbinden. Dat zullen wij nog enkele keren toepassen.

Bladzijde 55

Samenvatting:

Het ritme van de impulsgenerator hangt af

- van de capaciteit van de Elko;
- van de weerstand in de terugkoppeling: grote weerstanden voor de impulsgenerator; kleine weerstanden voor de toongenerator.

Overigens: Als men de Q-niet-uitgang voor de terugkoppeling op de ingang van *dezelfde* SWS gebruikt, noemt men dit "negatieve terugkoppeling". Dit wordt in de elektronika vaak toegepast.

Voor weetgierigen!

De impulsgenerator werkt ongeveer als volgt:

- Nadat het systeem is ingeschakeld is de LED donker, d. w. z. de \bar{Q}_A is positief. Daardoor kunnen wij, via de weerstand in de terugkoppeling (en de potentiometerweerstand tussen de Br- en de E_A pin), de Elko laden. Dat duurt, zoals wij hebben gezien, bij de eerste keer na het inschakelen van het systeem vrij lang.
- Als de *schakeldrempel* van de SWS_A de condensatorspanning wordt bereikt, wordt \bar{Q}_A negatief en de LED begint te branden.

- Nu begint de Elko zich via de ingangstransistor van de SWS (zie blz.94!) en de terugkoppelingsweerstand te ontladen, totdat de "*uitschakeldrempel*" is bereikt. De uitgang \bar{Q}_A wordt meteen weer positief – en het spelletje begint opnieuw.
"Dat betekent dus, dat de SWS twee schakeldrempels heeft – of niet?"
- Precies zo is het. Het verschil tussen de twee drempels kunnen wij echter alleen in een dergelijke schakeling observeren. En omdat het verschil zo klein is, moet de Elko telkens maar een heel klein beetje worden geladen resp. ontladen, om het heen en weer van de schakeling te veroorzaken. Daarom is het ritme ook ondanks de grote laad- resp. ontladweerstanden, relatief snel!
- Als wij echter in de "terugkoppeling" overeenkomstig schema 2–55 een diode plaatsen die de ontladstroom blokkeert, duurt de ontlading langer en het ritme wordt langzamer, zoals wij hebben gezien en gehoord.

Bladzijde 56/57

Automatische waarschuwingsknipperlichten

Start 100 Bouw-speel-trein Elektromechanica
Knipperlichten bij autopech, bij werk in uitvoering, bij spoorwegovergangen of knipperlichten van auto's – bijna overal wordt er tegenwoordig een elektronische impulsgenerator gebruikt. Een dergelijk knipperlicht is echter voor ons, nadat wij reeds de voorafgaande proeven hebben gedaan, veel te gemakkelijk. Interessant is het, als het licht alleen maar gedurende een bepaalde tijd mag knipperen. Een dergelijk "automatisch waarschuwings-knipperlicht" kunnen wij voor de poort (afb.2–57) of voor het spoor van de bouw-speel-trein gebruiken.

Logisch: Nu moet de impulsgenerator door een Monoflop worden bestuurd! Hoe dat werkt, zien wij in schema 1–56:

- De rood getekende Monoflop kennen wij reeds. Hij wordt door het licht van de autoschijnwerpers gestart, die op de FW in de poort 2–57 schijnen.

De blauwe bouwelementen horen bij de impulsgenerator. De uitgang Q_B van de impulsgenerator stuurt via de 1-k Ω -weerstand de LST-1.

De werking van de rode stuurdiode werd op blz.35 reeds uitvoerig behandeld.

- Jammer genoeg hebben wij de Elko-470 voor de Monoflop nodig, omdat anders de inschakeltijd te kort wordt. Daardoor blijven voor de impulsgenerator alleen maar de twee Elko-47 over.

- Om deze geringe capaciteit te kunnen compenseren, moeten wij de weerstand voor de terugkoppeling zo groot mogelijk maken: Daarmee zijn er in schema 1–56 zoveel weerstanden in serie geschakeld (blauwe lijnen).

Het is heel slim bedacht, dat de interne, gestippeld getekende potentiometerweerstand van de LST-2 ook in de serieschakeling is opgenomen: Daardoor hebben wij voor het achter elkaar schakelen van drie weerstanden slechts een enkele kontaktpen nodig!

- De bouw-speel-trein wordt met het nettransformator bestuurd. De elektronika wordt aan de zijkant van het nettransformator aangesloten.

- De lokomotief start de Monoflop m. b. v. de overeenkomstig afb. 3–57 ingebouwde permanente magneet en het reedkontakt (in schema 1–56 zwart getekent).

- Natuurlijk moet het knipperlicht 4–57 op een behoorlijke afstand van het reedkontakt worden geplaatst – anders begint het lampje pas te knipperen als de trein al bijna voorbij is.

Bladzijde 58

Toon en geluid

Schakelaar

Nu moet ook de toongenerator bewijzen wat hij kan! Daartoe willen wij de toongenerator m. b. v. de impulsgenerator besturen – dus vanuit de ene drempelschakelaar naar de andere drempelschakelaar. Wij vinden

het zeker heel erg leuk wat daarbij allemaal uit de luidspreker komt – of de mensen in onze omgeving dat ook zo leuk vinden, is natuurlijk een andere vraag.

- In schema 1–58 is de schakeling van een "impulsbestuurde toongenerator" afgebeeld. De uitgang \bar{Q}_B gaat via de 1-k Ω -naar de LST-2 met de luidspreker. De 100- Ω -weerstand is voor de "milieubescherming" (akoestische milieuverontreiniging!).
- Wij verbinden de minrails van de SPV en de LST-bouwsteen *rechtstreeks* met elkaar. Hierover staat er op blz. 61 een interessante opmerking!
- De rood getekende weerstand R bepaalt samen met de potentiometer P_A het "klankbeeld", nadat de impulsgenerator op gang is gekomen. De *toonhoogte* wordt zoals gebruikelijk met de potentiometer P_B ingesteld.
- Met de schakelaar S kan de luidspreker worden ingeschakeld en uitgeschakeld.

""t piept!"

- Wij bedoelen natuurlijk de schakeling 1–58 met $R = 4,7 \text{ k}\Omega$ als "verbindingsweerstand" tussen impulsgenerator en toon.

Door $\bar{Q}_A (+)$ wordt de ingang E_B van de toongenerator zo sterk beïnvloed, dat deze niet meer kan oscilleren. Alleen als Q_A negatief is, kan de toongenerator op gang komen. Dit bewijzen de LED's van de drempelschakelaars.

Sirene van een ambulance

- Als de weerstand R groter wordt, b. v. 10 k Ω of 22 k Ω , wordt de beïnvloeding minder: De toon verdwijnt niet – hij wordt alleen maar lager. Op die manier ontstaat een "dubbeltoon-generator", die vaak voor *ambulances* wordt gebruikt.
- Omdat de impulsgever niet gelijkmatig werkt, kunnen wij de weerstand R in dit geval beter bij Q_A i. p. v. \bar{Q}_A aansluiten (rood gestippelt in schema 1–58).
- M. b. v. de LST-1 kan ook een "knipperlicht" worden aangesloten.

Bladzijde 59

Geloei in plaats van gepiep

- Om te beginnen vertragen wij het ritme van de impulsgever m. b. v. de in schema 2–59 blauw getekende diode. Dit truukje kennen wij immers al.
- Nu verbinden wij de "weerstand 4,7 k Ω " in serie met de rood getekende Elko-47.
- Beide uitgangen van de impulsgever kunnen voor de besturing van de toongenerator worden gebruikt; de weerstand R kan ook door andere weerstanden worden vervangen. Ook hier moeten wij proberen wat het beste is!

M. b. v. de Elko is het gepiep van schema 1–58 in een geloei veranderd. Dit hangt allemaal samen met het laden/ontladen van de Elko. Wij willen nu echter niet te lang bij deze ingewikkelde theorie blijven stilstaan, liever houden wij ons met de volgende schakeling bezig.

Getjilp van vogels en gesjirp van krekels

- Nu moeten wij de in schema 3–59 blauw getekende veranderingen doorvoeren.
- Door op geschikte wijze de FW (zonder afdekkap) dicht te houden, kan men vogels laten tjilpen en krekels laten sjirpen.

Wij kunnen nu alleen nog maar zeggen: "O Melo-Tron, wat ben jij toch veranderd!" (vergelijk met blz. 1–38!).

Bladzijde 60

De lichtschuwe draakkoe

Start 100 Elektromechanika

Draken leven, zoals wij weten, in grotten! De draakkoe in afb. 4–60 woont blijkbaar in een erg donker grot, omdat hij zich verschrikkelijk opwindt als er licht op hem valt. Als het licht erg helder is of als de intensiteit van het licht snel veranderd, wordt de draakkoe knettergekl!

- De elektromagneet en de "draaklamp" worden apart aan de pulserende spanning van de voorkant van het NG aangesloten (dikke zwarte lijnen in schema 5–60).

- De besturing van de LST-1 door de uitgang Q_A van de snel oscillerende impulsgenerator is afhankelijk van de verlichting van de FW (zonder afdekkap). De P_1 wordt zodanig ingesteld, dat het beest of
 - bij kamerverlichting rustig is en met een zaklantaarn zenuwachtig moet worden gemaakt of
 - dat het bij kamerverlichting tiert en alleen door dichthouden (strelen) van de FW tot rust kan worden gebracht.
- De lenslamp zorgt voor een behoorlijk volume van het geluid.
- De in schema 5–60 blauw getekende verbinding tussen de uitgang van de LST-1 en de ingang van de toongenerator (via de 10 k Ω en de 4,7 k Ω weerstand) zorgt ervoor, dat de draakkoe met zijn geschreeuwen gekrijs ophoudt – hij heeft echter steeds het laatste woord.

Bladzijde 61

Storingen ... zijn er kabouterijtjes in 't spel?

Als een schakeling niet werkt, zijn er daarvoor meestal concrete oorzaken; op blz. 91 zijn deze oorzaken samengevat.

Soms krijgt men echter werkelijk de neiging om aan kabouterijtjes te geloven, als b. v. een Monoflop zichzelf start (?) of als er plotseling muziek of nieuws uit de luidspreker komt. De elektronika-vakman noemt zoiets "storingen" – en wij willen ons daar nue een beetje mee bezighouden.

De "gevoelige" drempelschakelaar

Storingen treden in het bijzonder op bij SWS-schakelingen zonder potentiometerbrug. In dat geval is nl. de gevoeligheid van de ingang enorm. Wij kunnen dat direkt proberen:

- Bij de proef 4–27 overeenkomstig schema 5–27 heeft men, als de potentiometerbrug is verwijderd, geen kabel nodig om de SWS te schakelen: Het is reeds voldoende als wij onze vochtige vingers op de ingangspin en op de plusrail plaatsen – niet waar?

- Ook de Monoflop van schema 1–52 (Br-pins zijn open!) kan met vochtige vingers worden gestart – alleen maar door de kontaktpen-verbinding aan te raken!

Overigens: Als de verbindingen van deze schakeling niet helemaal vastzitten, is een kleine tik met onze vingers reeds voldoende om het geheel te starten! (Zie ook blz. 91!).

Een echte speelplaats voor "kabouters"...

... zijn de toongenerator-schakelingen. Dat komt door de beruchte "massakabels", zoals de elektronika-vakman de minrails ook wel noemt.

- Wij sluiten de toongenerator van de alarmschakeling 2–35 samen met de LST en de luidspreker aan de zijkant van het NG aan.
- De lange gele kabel van de SPV plaatsen wij op de SWS-bouwsteen. Het volume van de luidspreker is nu, bij wijze van uitzondering, *iets hoger* dan gewoonlijk!
- Een zuivere toon – niet waar? Nu trekken wij een beetje aan de gele kabels tussen de rails: Wij zullen heel gauw merken, dat ook de toon niet meer zuiver blijft (zie ook blz. 91!).
- Wij verwijderen de minkant van de Elko-47 van de aardepin van de SWS-A en houden hem tegen de minrail op de SPV: Het gekraak wordt veroorzaakt door de lage overgangsweerstand tussen de stekkerkontakten. Deze storing ontstaat ook bij de verschillende pins op de SPV-rail.
- Nu verbinden wij de minkant van de Elko één voor één met alle bereikbare pins op de minrail van de SWS- en de LST-bouwsteen: De veranderingen van de toonhoogte zijn overduidelijk!
- Daarom moeten de Elko's bij toongenerator-schakelingen steeds met de minrail van de SWS-bouwsteen worden verbonden en niet ergens anders! En: liefst zo kort mogelijke verbindingen!
- Deze en ook andere storingen kunnen worden verminderd resp. vermeden, als men de LST-rail *rechts-treks* (m. b. v. de lange gele kabels) met de SPV-rails

verbindt! Daardoor kan men nl. de "gevoelige" SWS-bouwsteen ontwijken.

- De draakkoe krijgt b. v. verschrikkelijk, als de door de elektromagneet veroorzaakte "storingen" via de aardekabels de SWS beïnvloeden. De enige uitweg is de omweg m. b. v. de lange gele kabels!

Een "fantastisch" bijverschijnsel

Wie in de buurt van een zender woont kan met de SWS naar de radio luisteren:

- Daarvoor hebben wij een weerstand van 100 k Ω voor negatieve terugkoppeling tussen de ingang en de \bar{Q} -uitgang van een SWS nodig. De SWS "oscilleert" dan nl. – de LED brandt daarbij op halve intensiteit – en gedraagt zich daardoor net als een afstemcircuit in een radio.
- LST met luidspreker aan Q-uitgang aansluiten. Met een "vochtige vinger" (dat werkt net als een antenne) raken wij de ingang van de SWS aan. Met de LST-potentiometer kunnen wij nu een "zuivere" ontvangst instellen!

Dit is natuurlijk geen hifi-kwaliteit – maar het is toch heel redelijk – niet waar?

Bladzijde 62

Elektronische schakelaar

Start 100 Bouw-speel-trein

Af en toe moeten wij iets nieuws doen. De elektronische houddschakeling m. b. v. de terugkoppeling hebben wij reeds enkele keren gebruikt. Bij deze schakeling wordt dit principe twee keer toegepast. Het resultaat is een interessante schakelaar, die wij bij de seininstallatie 3–63 zullen toepassen. Wie niet in het bezit is van de bouw-speel-trein, gaat nu op blz. 64 door – o. k.?

- Deze schakelaar ontstaat overeenkomstig schema 1–62 door "kruisgewijs terugkoppelen" van de \bar{Q} -uitgangen naar de ingangen van de twee SWS (via een 1-k Ω -weerstand).
- De potentiometerbruggen worden geplaatst en beide potentiometers worden overeenkomstig schema 1–62 ongeveer gelijk ingesteld.

Na het inschakelen brandt één van de twee LED's. Als dit de LED_B van de onderste SWS is, blijft de gloeilamp natuurlijk donker.

- Om de gloeilamp in te schakelen, schakelen wij de ingang E_A van de bovenste SWS door de kabel met de plusrail te verbinden: De LED_A brandt en evenzo de lamp – niet waar?
- Om de lamp uit te schakelen wordt de ingang E_B overeenkomstig schema 1–62 met plus verbonden.
- Wat gebeurt er met de schakelaar, als beide ingangen tegelijkertijd met plus worden verbonden? Wat gebeurt er, als één ingang steeds met plus blijft verbonden en als de andere ingang wordt gebruikt om te schakelen? En nu maar uitproberen!

En zo werkt de schakelaar:

- Gaan wij ervan uit, dat de LED_B na het inschakelen brandt: Q_Bgedraagt zich dan als min tegenover de ingang E_A van de bovenste SWS; de uitgang \bar{Q}_A van deze SWS werkt als plus op de ingang E_B van de onderste SWS.
M. a. w.: \bar{Q}_A zorgt d. m. v. de *terugkoppeling* ervoor, dat E_B positief blijft.
- Als wij nu de andere ingang E_A door de kabelverbinding met de plusrail positief maken, verandert de uitgang \bar{Q}_A en wordt negatief; E_B wordt ook negatief en tegelijkertijd wordt \bar{Q}_B positief. Door de *terugkoppeling* zorgt \bar{Q}_B ervoor, dat de ingang E_A positief blijft.
- Een dergelijke terugkoppeling noemen wij ook wel "zelfbekrachtiging". Ook de terugkoppeling m. b. v. een "houddiode", b. v. de alarminstallatie op blz. 43, is een dergelijke zelfbekrachtiging.

Bladzijde 63

Seininstallatie met optische afstandsbediening

- Voor de "afstandsbediening" gebruiken wij een zaklantaarn. Daarmee schakelen wij overeenkomstig schema 2–63 m. b. v. de FW de ingang E_A: Q_A wordt

positief en *schakelt de LST-1*, zodat het groene seinlicht begint te branden. De trein rijdt.

- Als de lokomotief met de permanente magneet (zie afb.3-75) langs de seinmast rijdt, wordt m.b.v. het reedkontakt de ingang E_B geschakeld:

Q_A wordt negatief en blokkeert de LST-1; de trein stopt en het sein wordt rood. (Waarom?)

- Nu kunnen wij m.b.v. onze afstandsbediening het sein weer op groen schakelen en de trein voor een nieuwe ronde laten starten.
- Hoe kunnen wij de "schakelafstand" vergroten? (Schakelschema nauwkeurig bestuderen!)

Overigens: De diode tussen C_1 en de groene lamp zorgt ervoor, dat de pluspool van de uitgang aan de voorkant van het NG van de +5 V-rail wordt gescheiden (zie ook blz.91).

Bladzijde 64/65

Tussen start en stop

Start 100 Motor + aandrijving Elektro-mechanika

Wedden, dat negen van de tien mensen de volgende vraag verkeerd beantwoorden: "Welk *wagentje* komt vlugger beneden aan – het lichte *wagentje* in afb.2-65 of het zware *wagentje* in afb.3-65?" De juiste oplossing wordt nu nog niet verraden! Wij zullen het zelf m.b.v. het tijdtandwiel, dat wij hier als stopwatch gebruiken, nauwkeurig meten. De zoeven geteste schakelaar is daarbij een grote hulp.

- De schakelaar met de typische kruiselings geplaatste weerstanden is in schema 1-64 met dikke zwarte lijnen getekend.
- De *blauwe* bouwelementen horen bij de startinrichting en de *rode* bouwelementen bij de stopinrichting van de tandwiel-stopwatch in afb.2-65. De optische tastkop is net als de doelaankondiging 1-36 geschakeld: signaalomkeer bij de ingang!
- Bij het inschakelen is het *wagentje* beneden en de stralen van de optische tastkop zijn onderbroken:

\bar{Q}_B werkt als min op de B_2 en de tandwiel-stopwatch staat stil. \bar{Q}_A werkt als plus op B_1 en de elektromagneet is *bekrachtigd*.

- Hieraan veranderd niets, als wij het *wagentje* met zijn onderkant aan de elektromagneet "bevestigen" (let op de juiste stand van de potentiometer).
- Tijdsmerk van de stopwatch overeenkomstig afb.2-65 op nul draaien!
- Om het *wagentje* te starten wordt de drukknop heel even ingedrukt: Beide uitgangen schakelen direkt, de elektromagneet wordt stroomloos en laat het *wagentje* "los" en *tegelijkertijd* begint de tandwiel-stopwatch te draaien.
- Als het *wagentje* bij de optische tastkop aankomt, schakelen de uitgangen automatisch terug naar hun oude toestand:
De tandwiel-stopwatch geeft de tijd tussen "start en stop" van het *wagentje* aan (in tanden i.p.v. seconden), de elektromagneet is klaar voor een nieuwe start.

Ter controle wordt de benodigde tijd met dit *wagentje* nog enkele keren gemeten.

- Nu herhalen wij hetzelfde met het zwaardere *wagentje* in afb.3-65!

Als wij het aantal "tijd-tanden" van deze proef met de voorgaande proef vergelijken komen wij tot de volgende konklusie:

Het gewicht van het *wagentje* heeft helemaal geen invloed op de snelheid! Het is wel belangrijk dat de hoek van de zweefbaan niet verandert.

Overigens: In elk natuurkunde-boek staat, waarom dit zo is.

Bladzijde 66

De transistor-weerstand

In de nu volgende generatorschakelingen wordt de transistor van de LST-2 als *weerstand* gebruikt. Wij zullen zeker gauw erachter komen, hoe dat werkt!

In afb.1-66 zien wij het reeds van blz.17 bekende transistor-symbool. De blauw getekende kollektor-

stroom stroomt binnen de transistor door de zogenaamde *kollektor-emitter-verbinding* (afgekort CE-verbinding). De weerstand van deze verbinding kan m.b.v. de basisstroom worden veranderd. Daarvan maken wij nu gebruik:

- In afb.2-66 is het schema van de volgende proef afgebeeld, wij hebben daarvoor geen model nodig. De blauw gestippelde Elko plaatsen wij voorlopig nog niet.

■ De CE-verbinding van de LST-transistor-2 verbinden wij m.b.v. de rood getekende kabels met de Br-ingang en de \bar{Q}_B -uitgang van de impulsgenerator.

De CE-verbinding van de transistor wordt dus als *terugkoppelings-weerstand* gebruikt!

- Om dit te laten werken, moet bovendien een stroom van de plusrail via de met een dikke zwarte lijn getekende kabel naar de basis stromen. Bovendien moet de potentiometerbrug worden geplaatst!

■ Als het systeem begint te oscilleren, wordt de LST-1 met de luidspreker en de lenslamp hoorbaar en zichtbaar door de Q_B -uitgang van de impulsgenerator bestuurd.

- Met de potentiometer P_B kan het ritme op de bekende wijze worden veranderd.

Met de potentiometer P_2 wordt de basisstroom veranderd en daarmee ook de weerstand van de CE-verbinding. Wij moeten nu uitvoerig proberen wat voor uitwerking de twee potentiometers op de impulsgenerator hebben!

- Wij vervangen de CE-verbinding door de FW (net als bij de Melo-Tron 1-38): Wij ontdekken, dat de impulsgenerator ook door afdekken van de FW kan worden bestuurd, net als met de "CE-weerstand" door draaien aan de potentiometer!

■ M.b.v. de Elko-47 wordt de capaciteit groter en daardoor het ritme langzamer.

Bladzijde 67

Besturing van een transportband

Het model 6-19 wordt nu niet als kontinu transportband, maar als transportband in een porseleinfabriek

gebruikt. De band stopt gedurende een bepaalde tijd en loopt dan weer een stukje door. Op de transportband worden porseleinen paardjes getransporteerd. Telkens, als de band stilstaat, worden deze paardjes door vaardige handen beschilderd.

- De reeds bekende impulsgenerator met de CE-besturing is in schema 1-67 met dikke zwarte lijnen getekend.
- De motor van de transportband wordt via de LST-1 door de Q_B -uitgang van de impulsgenerator bestuurd.
- De transportband stopt, zoals reeds bekend, bij onderbreking van de "optische tastkop".
De 4,7-k Ω -weerstand van de houdschakeling zorgt ervoor, dat de transportband niet vanzelf kan starten als er een porseleinen paardje-15 wordt verwijderd; de band moet m. b. v. de drukknop opnieuw worden gestart.

Bladzijde 68

Signalen en sirenes

Met de nu volgende experimenten kunnen wij weer veel plezier beleven! M. b. v. de transistor-weerstand kunnen wij nl. verschillende sirenes imiteren. Bovendien zijn wij nu zo ver, dat wij de schakelingen ook zelfstandig kunnen veranderen: B. v. door Elko's te ruilen, door andere weerstanden te plaatsen of door de FW te gebruiken – er bestaan legio mogelijkheden de verworven kennis praktisch te gebruiken! Nu pas hebben wij echt plezier met de elektronika – zoals b. v. op blz. 80.

Schakeling 1-68

- Door de Elko bij de ingang van de SWS-B te ruilen maken wij uit de impulsgenerator een toongenerator. Deze bestuurt via de 4,7-k Ω -weerstand de LST-1 met de luidspreker met beveiligingsweerstand.
- Net als bij de voorafgaande schakelingen wordt de vanuit plus naar de ingang van de LST-2 stromende basisstroom m. b. v. de potentiometer P_2 veranderd.

- Een extra stuurstroom stroomt vanuit de \bar{Q}_A -uitgang van de impulsgenerator over de Br-ingang naar de basis.
- Afhankelijk van de stand van de potentiometer overheerst de ene of de andere stuurstroom, of zij beïnvloeden elkaar:
 - *Piepton* als de P_2 uiterst links is;
 - *Dubbeltoon sirene* als de potentiometer in middenstand is; daarbij wordt de lage toon met de potentiometer P_2 binnen het met P_A bepaalde toengebied ingesteld.
 - *Kontinu toon* als P_2 uiterst rechts is.
- De Elko-47 is rechtstreeks met de plusrail verbonden en heeft slechts een geringe invloed op het klankbeeld.

Bladzijde 69

Schakeling 2-69

- I. p. v. uit de plusrail stroomt er nu alleen maar een stuurstroom vanuit de Q_A -uitgang van de impulsgenerator naar de basis – en wel via de *rode* sturdiode.
- Nu hebben wij de Elko-47 wel degelijk nodig:
 - Q_A *positief*: Stuurstroom stroomt vanuit Q_A naar B_2 , de toon is direkt te horen – de Elko wordt eensklaps opgeladen.
 - Q_A *negatief*: De diode blokkeert de stuurstroom vanuit Q_A – nu springt de Elko met zijn ontladstroom in – wij horen een steeds zwakker wordende loei-toon.

Schakeling 3-69

- De sturdiode vervangen wij voorlopig nog niet door de 22-k Ω -weerstand, wij sluiten alleen de *blauwe* 10-k Ω -weerstand tussen de plusrail en de Br-ingang aan. Daardoor wordt de ingang van de LST-2 beduidend gevoeliger en het "loei-effect" wordt versterkt. Het geluid herinnert nu aan de Amerikaanse *politie-sirenes*.
- Als wij nu de sturdiode door de 22-k Ω -weerstand vervangen, horen wij het zenuwslpende geloei van een *alarmsirene* uit de luidspreker.

Bladzijde 70

Spoel en magneet

Start 100 Elektromechanica

Als er stroom door een spoel stroomt wordt zij magnetisch – dat weten wij allang! Nu leren wij iets nieuws erbij: Als een magneet langs een spoel beweegt, ontstaat er in de spoel een spanning – de zogenaamde "induktiespanning". M. b. v. de magnetische schommel 4-71 kunnen wij "spanningsimpulsen" in de spoel van de elektromagneet opwekken. Deze impulsen kunnen wij voor het besturen van een drempelschakelaar gebruiken.

- M. b. v. de draaiarm van de magnetische schommel 4-71 kan de permanente magneet snel of langzaam en op kleine of grote afstand langs de spoel van de elektromagneet worden bewogen.
- De elektromagneet wordt overeenkomstig schema 1-70 tussen de ingang van de SWS-A en de aardepin aangesloten. Via de uitgang Q_A wordt de LST-1 bestuurd.
- *En nu maar proberen*: Hoe reageren de LED, de gloeilamp en de luidspreker op langzame of snelle bewegingen van de permanente magneet als tegelijkertijd de afstand van de spoel naar de elektromagneet wordt veranderd?

Bladzijde 71

Wij konkluderen:

Om te bereiken dat de LED opflitst en de luidspreker knakt, moet de permanente magneet zo dicht mogelijk langs de elektromagneet worden bewogen – hoe sneller, hoe beter!

De gloeilamp reageert niet op deze korte impulsen.

- Als wij de ingang van de SWS m. b. v. het truukje in schema 2-70 gevoeliger maken, is een kleine beweging van de magneet (de potentiometer P_A is daarbij uiterst rechts) reeds voldoende, om de SWS te schakelen – niet waar?

Onze spoel reageert dus op de *beweging* van een dichtbijzijnde magneet met een "impuls"! Deze impuls is krachtiger als de magneet sneller wordt bewogen – en omgekeerd.

Deze verbazingwekkende "eigenschappen" van een spoel willen wij nu direkt voor de besturing van een model van onze bouw-speel-trein gebruiken.

Bladzijde 72

Kontrole van de draaisnelheid

Start 100 Motor + aandrijving Elektro-mechanika

Het is nogal moeilijk om m. b. v. de LST-potentiometer een motor te besturen: Het is niet mogelijk om de motor langzaam te laten draaien, zonder dat de potentiometer aldoor moet worden bijgesteld – telkens begint de motor na een tijdje weer sneller te draaien. Daar maken wij nu gebruik van: De machine 3–73 is voor de controle van de draaisnelheid voorzien van een schijf met permanente magneten. Als de motor sneller begint te draaien, wordt dit door de spoel van de elektromagneet geregistreerd ... maar dat kunnen wij beter proberen!

■ Eerst maken wij de ingang van de SWS-A (schema 1–72) ongevoelig door de potentiometer P_A helemaal naar links te draaien.

■ NG inschakelen – er gebeurt niets. Pas na een hele tijd begint de motor te schudden en te brommen, totdat hij langzaam maar zeker begint te draaien.

Als dat na één minuut nog niet het geval is – s. v. p. de 10-k Ω -weerstand door de 4,7-k Ω -weerstand vervangen en de potentiometer P_1 zover naar links draaien, dat de motor blijft staan; afwachten!

■ M. b. v. de potentiometer P_A kunnen wij nu bepalen, bij welke draaisnelheid de spoel een impuls moet afgeven.

Dan wordt de houdschakeling van de SWS geaktiveerd: Q_A wordt positief en de lamp begint te branden om aan te duiden, dat de ingestelde draaisnelheid was bereikt; \bar{Q}_A wordt negatief en blokkeert via de sturdiode de LST-1: de motor stopt direkt.

Het feit, dat de motor steeds sneller draait, wordt door de warmteontwikkeling van de elektrische stroom veroorzaakt. Dat zit ongeveer zo in elkaar:

- Door de *blauwe* 10-k Ω -weerstand (schema 1–72) stroomt slechts een geringe stuurstroom naar de basis, zodat de kollektorstroom niet voldoende is om de motor opgang te brengen. De transistor wordt echter wel warm. Daardoor wordt de weerstand van de CE-verbinding lager en de kollektorstroom wordt groter: de motor start.
- Door de verhoogde kollektorstroom wordt er nog meer warmte veroorzaakt: de motor draait nog sneller. Om daar tegen in te gaan, moeten wij met behulp van de potentiometer de stuurstroom verminderen.
- Het spelletje gaat zo lang door, tot er een "thermisch evenwicht" is ontstaan. Intussen is de transistor behoorlijk warm geworden!

Jammer, dat de motor na een pauze helemaal niet meer wil starten: Omdat wij de weerstand van de potentiometer hebben verhoogd is de stuurstroom voor de inmiddels afgekoelde transistor veel te zwak! Dus: Potentiometer weer helemaal naar links draaien ... enz., enz.

Bladzijde 73

Regeling van de draaisnelheid

Als de kollektorstroom, die i. v. m. de warmer wordende transistor steeds groter wordt, *zelf* ervoor zorgt, dat de stuurstroom automatisch evenredig verminderd wordt, zodat de met de potentiometer ingestelde draaisnelheid konstant blijft, spreken wij van een *regelkring*.

Dit kunnen wij m. b. v. 1-k Ω -weerstand in de terugkoppeling tussen de uitgang en de ingang van de LST-1 bereiken. Deze weerstand hebben wij reeds bij de "vergroting van het overgangsgebied" op blz. 22 gebruikt.

Op de volgende bladzijde kunnen wij deze regeling reeds toepassen.

Bladzijde 74

Opgelet: Werk in uitvoering!

Start 100 Motor + aandrijving Elektro-mechanika

De bouw-speel-trein kan niet met maximum snelheid langs het waarschuwingssein 3–75 rijden: De elektronika dwingt de trein ertoe, langzaam te rijden, totdat de plaats waar werk in uitvoering is, is gepasseerd. Treinen die langzaam rijden, mogen ongestoord door – of ook niet: Dat hangt helemaal af van de "chef van de dienst", die de elektronika bedient. Als hij dat wil, kan hij ervoor zorgen dat elke trein automatisch bij het sein stopt.

■ De in schema 1–74 met rode lijnen getekende "impulsgenerator" wordt, afhankelijk van de instelling van de potentiometer, al dan niet door de lokomotief met de permanente magneet (zie afb. 3–57) geschakeld.

■ Daardoor ontstaat er bij Q_A een impuls, die de *blauw* getekende Monoflop (via de *rode* diode) start.

■ Met de potentiometer P_1 wordt de snelheid van de trein "geregeld" (zie blz. 73!).

■ En nu het truukje: Als de Monoflop wordt gestart, wordt \bar{Q}_B negatief. Door de *blauw* getekende 1-k Ω -weerstand wordt de LST-1 niet volledig geblokkeerd, slechts een gedeelte van de stuurstroom stroomt naar \bar{Q}_B (–): daardoor rijdt de trein langzamer. De trein stopt helemaal, als m. b. v. de potentiometer P_1 van te voren reeds een langzame snelheid was ingesteld.

■ Na afloop van de inschakeltijd wordt de oude toestand hersteld.

■ *Wij proberen nu*, wat er gebeurt als wij:

- a) De 1-k Ω -weerstand op de LST-1 door de 4,7-k Ω -weerstand vervangen?
- b) De beschikbare 1-k Ω -weerstand parallel aan de *blauwe* 1-k Ω -weerstand tussen \bar{Q}_B en B_1 (m. b. v. de krokodillem) aansluiten?
- c) De diode door een kabel vervangen?

Uitleg van de voorafgaande experimenten

- a) Het regelgebied wordt kleiner, de snelheid kan echter veel nauwkeuriger worden ingesteld. De theoretische verklaring hiervoor is erg moeilijk – wij gaan er daarom niet verder op in.
- b) Door *parallelschakeling* van twee weerstanden wordt de "effectieve weerstand" lager. Als nu de Monoflop is gestart, wordt de LST-1 geblokkeerd. In tegenstelling tot de parallele verbinding wordt de weerstand door *serieschakeling* groter, zoals wij reeds enkele keren hebben gezien.
- c) De diode blokkeert als de Elko is geladen. Daardoor kan de Elko niet plotseling en snel ontladen, als \bar{Q}_A negatief wordt. Als de diode door een kabel wordt vervangen werkt de Monoflop niet.

Elektronische wichelroede

Start 100 Elektromechanica

Er bestaan mensen, die m. b. v. een "wichelroede" onderdaardse waterstromingen kunnen "voelen". M. b. v. de wichelroede in afb. 3–76 kunnen wij daarentegen "elektromagnetische velden", b. v. in de buurt van een transformator, ontdekken. Als wij b. v. met behulp van de wichelroede ons nettransformator afzoeken, kunnen wij "horen", waar de transformator zit. Dit werkt natuurlijk ook bij andere apparaten met netvoeding zoals radiotoestellen, cassetterecorders, enz.

- Wij moeten natuurlijk ervoor zorgen, dat de LST overeenkomstig schema 1–76 met een zuivere gelijkspanning wordt verzorgd – anders horen wij de brom van de pulserende NG-spanning!
- Als de spoel van de elektromagneet in de buurt van een magnetisch veld komt, dat in het ritme van de nefrequentie oscilleert, ontstaat er in de spoel een wisselspanning.
- Deze "wisselspanning" wordt op de Br-ingang van de LST-2 aangesloten. Om de gevoeligheid groter te

maken is er op de B_2 -ingang een 4,7-k Ω -weerstand aangesloten.

- P_2 wordt zo ingesteld, dat de gloeilamp nog maar net brandt: Nu is de "transistorversterker" in zijn overgangsbereik of bij zijn zogenaamd "werkpunt".
- In de buurt van een draaiende motor zijn er ook elektromagnetische velden, deze veroorzaken echter een ander geluid in onze wichelroede – niet waar?

De motor als dynamo

Start 100 Motor + aandrijving Druknop

Nu wordt het echt spannend: Wij kunnen met onze motor nl. "spanning" opwekken, of, zoals de vakman zegt, wij kunnen hem als "generator" gebruiken. Bij de fiets heet de generator "dynamo" en ook de autobestuurder noemt hem zo. Wij zullen met onze "dynamo" 6–79 nog veel plezier beleven.

- Door aan het touw (afb. 1–77 en 2–77) te trekken, bereiken wij dat de lamp heel even helder brandt.

Het geheel werkt ongeveer zo als de "magnetische schommel", met het verschil dat nu de spoel draait en de magneet stilstaat. Het principe en de uitwerking is echter hetzelfde.

- M. b. v. het model 6–79 (schema 3–77) is het opwekken van spanning al veel gemakkelijker.
- Is het onverschillig, of wij de draaischijf vooruit of achteruit draaien?

Onze dynamo is dus, als hij gelijkmatig en snel genoeg wordt gedraaid, een spanningsbron voor gelijkspanning met een plus- en een minpol.

Vanwege de speciale constructie van de spoel en de plaatsing van de magneten ontstaan er eigenlijk een heleboel opeenvolgende impulsen. De dynamo levert dus eigenlijk geen zuivere, maar een *pulserende* gelijkspanning. Dat is voor de volgende schakelingen belangrijk.

Starten van de motor met behulp van een zwengel

De auto's van vroeger werden met een "zwengel" gestart. In oude films kan men dat af en toe nog zien. M. b. v. de schakeling 4–78 kunnen wij deze manier van starten imiteren.

- De ingang E_A van de SWS, die reeds via de 22-k Ω -weerstand met plus is verbonden, is via de in schema 4–78 rood getekende Elko-47 ook met de uitgang C_1 van de LST verbonden.
- Bij het inschakelen van het NG raakt de SWS vanwege "storingseffecten" direkt in de houdschakeling en de motor draait. Deze houdschakeling wordt, zoals reeds bekend, met de drukknoop onderbroken.
- Nu kunnen wij beginnen: De potentiometer P_A wordt gedeeltelijk naar links gedraaid en wij draaien flink aan de zwengel! De motor zal wel starten – of niet? Als de potentiometer P_A te ver naar rechts is gedraaid zal de motor nooit "starten", eerder verliezen wij vanwege het draaien onze arm!

En zo werkt dit model:

- De Elko-47 wordt via de met plus verbonden motor geladen. Daardoor gaat er geen stroom naar de SWS-ingang (zie blz. 41!) en Q_A blokkeert de LST-1 en de motor.
- De impulsen, die door de ft-dynamo worden opgewekt komen wel door en zij zorgen ervoor, dat de houdschakeling van de SWS wordt gestart – en nu draait de motor.

Het feit, dat een geladen condensator zuivere gelijkspanning blokkeert maar impulsen wel doorlaat, hebben wij later bij de "klap-schakelaar" nog eens nodig.

Mixo-Tron

Zo noemen wij het "instrument" 6–79, omdat de bijbehorende schakeling 7–80 een echte hutsput is! Een impulsgenerator met dynamo-spanning – verder een toongenerator, die is "gekruid" met een CE-besturing

waar ook nog een lampje aan hangt – bovendien nog wat Elko's – dat wordt een uitstekende hutspot van verschillende geluiden. Bij uitstek geschikt voor gezellige party's!

- De Mixo-Tron-speler heeft beide handen vol. Nog mooier is het natuurlijk, als het instrument door vier handen wordt bespeeld: Nu komen ook de potentiometers echt helemaal tot uiting!
- M.b.v. een diode tussen Q_A en B_2 kan ook nog het geloei van sirenen erbij worden gehaald.
- En omdat er geen gevaar bestaat, dat de lenslamp door kontinuu branden te heet wordt, mag bij wijze van uitzondering een gekleurde lichtkap op de gloeilamp worden geplaatst om de stemming nog beter te maken.

Bladzijde 81

Klapschakelaar

De nu volgende schakelingen zijn elektronische "lek-kernijtjes", waar wij nu tegen het einde van het boek nog rustig van willen genieten. Eerst spelen wij wat met de zogenaamde "klapschakelaar". Zo wordt de schakeling genoemd die op geluid reageert. De luidspreker gebruiken wij nu als microfoon.

- Overeenkomstig schema 1–81 wordt de "versterker-transistor" m.b.v. de potentiometer P_1 in de buurt van zijn werkpunt gebracht, zodat de lamp nog maar net brandt. Dit hebben wij reeds eerder gedaan.
- P_A wordt zodanig ingesteld, dat de LED_A net niet brandt. Als B_2 aan Q_B wordt aangesloten begint de lenslamp te branden, als B_2 aan \bar{Q}_B wordt aangesloten gaat de lamp uit.

Hoe wordt de impuls verwerkt

- Door de geluidsimpuls beweegt de luidspreker-membraan samen met de daaraan verbonden spoel kort en snel in het magnetisch veld van de luidspreker.

- De spanningsimpuls, die hierdoor ontstaat, is nog vrij zwak en wordt via de Elko-47 naar de ingang van de LST-1, die m.b.v. de 4,7-k Ω -weerstand extra gevoelig is gemaakt, geleid.
- Dit signaal wordt door de transistor versterkt en gaat via de tweede Elko-47 naar de ingang van de SWS-A, die eveneens reeds door de 10-k Ω -weerstand extra gevoelig is. M.b.v. de potentiometer P_A wordt bepaald, bij welk "geluidsniveau" de SWS-A moet schakelen om het versterkte signaal naar de SWS-B door te sturen.
- Door de impuls, die daar aankomt, raakt de SWS-B in zijn houdschakeling: via Q_B resp. \bar{Q}_B wordt de LST-2 geschakeld resp. geblokkeerd. M.b.v. een ft-net-schakelaar, die wij i.p.v. de lenslamp aansluiten, kunnen wij nu b.v. een schemerlamp door in de handen te klappen inschakelen of uitschakelen!
- Met de potentiometer P_2 wordt de helderheid van de gloeilamp, de draaisnelheid van de motor of de snelheid van de speel-trein geregeld.

Bladzijde 82

12-minuten-schakelaar

Start 100 Elektromechanica

M.b.v. een ander truuje kunnen wij een erg interessante schakelaar met een bijzonder lange inschakeltijd realiseren. Wij zullen hem stapsgewijs in elkaar zetten om de functie van de verschillende onderdelen grondig te kunnen onderzoeken en om te kunnen observeren, hoe deze onderdelen samen functioneren – akkoord?

De "Wagner'sche Hammer"

- Dit is het hart van onze tijdschakelaar. Hij bestaat overeenkomstig afb. 1–82 uit een elektromagneet en een reedkontakt.
- De in schema 2–82 blauw getekende Elko-47 plaatsten wij voorlopig nog niet.

Nadat wij het NG inschakelen, zal de lenslamp slechts zwak branden. Bovendien horen wij een zacht gesnor – niet waar?

- Nu sluiten wij de Elko aan: De lamp brandt helder en i.p.v. het gesnor horen wij nu een zacht getik. De stand van de potentiometer P_B heeft daarop geen merkbare invloed.

Gesnor en getik

Deze geluiden worden door het reedkontakt opgewekt. Hoe komt dat? Wij kijken even wat uitvoeriger naar de schakeling 2–82. Daarbij laten wij de Elko even buiten beschouwing:

- Het reedkontakt is bij het inschakelen open, daardoor is er op de SWS-ingang geen stroom, \bar{Q}_B is positief en schakelt de LST-2.
- De magneet wordt bekrachtigd en het reedkontakt sluit. Daardoor wordt E_B positief, \bar{Q}_B wordt negatief en de LST-2 wordt geblokkeerd.
- De elektromagneet wordt daardoor stroomloos, het reedkontakt gaat open, E_B wordt ook stroomloos en \bar{Q}_B wordt weer positief enz., enz.

In principe werkt deze schakeling dus net als de "slingerbelt" in afb. 3–32 – alleen maar beduidend sneller: Het reedkontakt wordt nl. ca. 2500 keren per sec. (!) in- en uitgeschakeld. Vandaar het snorrende geluid. De impulsen zijn nu zo onvoorstelbaar kort, dat de via Q_B en LST-1 ingeschakelde lamp niet meer goed en helder brandt.

- Nu passen wij het eerste truuje toe: Wij plaatsen de Elko-47 en hebben daardoor de reeds bekende Monoflop. Deze Monoflop wordt via het reedkontakt met (+) geschakeld, waar door de korte ontlaadtijd wordt bereikt, dat het reedkontakt nu nog slechts 20 keer per sec. wordt in- en uitgeschakeld!
- Daardoor ontstaat het beduidend "langzamere" getik en daarom brandt de lamp nu ook helderder.

Bladzijde 83

3-minuten-schakelaar

- Nu wordt de schakeling overeenkomstig schema 3–83 met de rood getekende bouwelementen compleeteerd.

- De potentiometer P_B wordt helemaal naar links gedraaid. De drukknop wordt heel even ingedrukt: de lamp begint direct te branden. Na ca. 3 minuten gaat de lamp automatisch uit. Vlak voordat de lamp uit gaat, begint zij al te flikkeren.
- Als de potentiometer P_B helemaal naar rechts is gedraaid, flikkert de lamp i.v.m. de langere inschakeltijd van de Monoflop veel meer – en tegen het einde van de schakeltijd knippert zij heel duidelijk. Daarom moet de potentiometer P_B bij deze schakeling altijd helemaal naar links worden gedraaid.

Kleine 'slokjes' uit de Elko

- De Elko-470 vormt samen met de SWS-B de Monoflop, die de schakeltijd beïnvloed. Deze Monoflop kan ook gedurende de schakeltijd opnieuw worden gestart. Hij wordt met het startknopje gestart – de inschakeltijd begint nadat de toets is losgelaten. Dat is allemaal niets nieuws voor ons.
- *Het tweede truukje* is belangrijk: De Elko-470 wordt gedurende de inschakeltijd van de Monoflop niet snel ontladen, zoals wij het tot nu toe gewend zijn, maar heel langzaam (slokgewijs)! Daarvoor zorgt de tussen de Elko en de SWS-ingang geschakelde "Wagner'sche Hammer" in verbinding met de "kleine" Monoflop.

Op deze manier bereiken wij de verbazingwekkend lange schakeltijd. Deze schakeltijd kan tot 7(!) minuten worden verlengd, als de Elko vanuit de pluspool aan de voorkant van het NG wordt opgeladen.

- Op de volgende bladzijde staat, hoe kortere schakeltijden kunnen worden ingesteld.

Bladzijde 84

12-minuten-schakelaar

- Nu completeren wij de schakeling overeenkomstig schema 4–84. Om een schakeltijd van 12 minuten te bereiken, wordt de Elko-470 bij de pluspool aan de voorkant van het NG geladen.
- De in schema 5–85 blauw getekende netschakelaar (NSchG) kunnen wij nu vanzelfsprekend gebruiken om schemerlampen, radio's of andere apparatuur

voor een bepaalde tijd in te schakelen. Als het betreffende apparaat voor een bepaalde tijd moet worden uitgeschakeld, dan moet B_1 met \bar{Q}_A worden verbonden.

- Kortere schakeltijden kunnen als volgt worden ingesteld:
 - Overeenkomstig schema 5–85 wordt de FW als additionele ontladweerstand parallel met de Elko-470 verbonden. De gezamenlijke weerstand kan m. b. v. de lamp willekeurig worden veranderd.
 - Daarvoor is de "optokoppelaar" van de "ruisgenerator" (3–87) bijzonder geschikt.

"Slokjes" met onderbrekingen

- De derde Monoflop (in schema 4–84 met rode lijnen getekend) heeft met de tijdschakeling zelf niets te maken – hij wordt telkens door de *rode diode* vanuit Q_B opnieuw gestart, voordat zijn inschakeltijd is afgelopen. Daarom flikkert bij deze schakeling de vanuit de Q_A -uitgang via de LST-1 geschakelde lamp nu niet meer, als de schakeltijd bijna is afgelopen.
- De schakeltijd wordt langer door de *derde truukje* met de *blauwe* sturdiode: Deze sturdiode ligt gedurende de inschakeltijd van de Monoflop-A in doorlaatrichting, zodat de LST-2 door \bar{Q}_A (–) kan worden geblokkeerd. Daarom blijft het reedkontakt gedurende deze tijd open, E_B is stroomloos en de LED_B brandt niet. Dit is bijzonder duidelijk als de potentiometer P_B helemaal naar rechts is gedraaid!
- Pas als \bar{Q}_A na afloop van de schakeltijd weer positief wordt, werkt de "hamer" weer en de Monoflop-B kan een nieuw "slokje" uit de "Elko-beker" nemen om de Monoflop-A opnieuw te triggeren.

Een "flles limonade" raakt nu eenmaal niet zo snel op, als men slechts af en toe een klein slokje dringt!

Bladzijde 85

Straks wordt het duurder!

In sommige plaatsen zijn telefoongesprekken gedurende de eerste 8 minuten goedkoop; daarna worden zij duurder. Deze tijdschakelaar waarschuwt ons reeds na 7 minuten, dat het straks duurder wordt.

- In plaats van de derde Monoflop bouwen wij nu overeenkomstig schema 5–85 de reeds bekende toongenerator m. b. v. de SWS-A. Tegelijkertijd worden veranderingen (weerstand, dioden) uitgevoerd. De werkwijze van de netschakelaar resp. de FW en de lamp werd reeds behandeld.
- De luidspreker mogen wij met de in serie geschakelde beschermingsweerstand ook rechtstreeks aan de uitgang van de toongenerator aansluiten, dan kan echter het volume niet worden veranderd.
- Als het NG wordt ingeschakeld, weerklinkt direct het signaal. Als de drukknop-schakelaar wordt ingedrukt, verdwijnt het signaal. Pas na afloop van de inschakeltijd is het signaal weer te horen.
- Wie vlak voor de afloop van de inschakeltijd nog een waarschuwende piepton wil horen, moet alleen maar de P_B naar rechts draaien.

Over de werking van de sturdiode weten wij reeds voldoende – en daarmee zijn wij aan het einde van dit hoofdstuk aangekomen.

Bladzijde 86

Stoomlokomotief-geluiden

Start 100 Elektromechanica Bouw-spiel-trein
Last but not least willen wij ons nu met de schakeling van de zogenaamde "ruisgenerator" bezighouden. Met deze ruisgenerator kunnen wij de typische geluiden van een stoommachine nabootsen. Zij, die niet in het bezit zijn van een bouw-spiel-trein, kunnen met het stoomcilinder-model op blz. 89 spelen. Ook de vakman zal ervan verbaasd staan, hoe bij deze schakelingen een storing, die eigenlijk erg lastig en ongewenst is, wordt benut: het "stuiteren van de kontakten".

- Vooruit- en achteruitrijden, treinsnelheid en helderheid van de lamp van de "opto-koppelaar" worden met de draaiknop van het NG bestuurd.
- De schakeling moet daarom aan de zijkant van het NG worden aangesloten.
- De in schema 1–86 blauw getekende 1-k Ω -weerstand mag niet worden vergeten!

- De rood getekende diode plaatsen wij voorlopig nog niet. Door een beetje te experimenteren proberen wij uit te vinden, hoe het reedkontakt t. o. v. de elektromagneet moet worden geplaatst om een zuiver geruis resp. gesis uit de luidspreker op te wekken.
- Daarna plaatsen wij de diode. De afstand tussen lamp en SW alsook de potentiometer P_A worden zo ingesteld, dat het lokomotiefgeluid bij het starten van de trein een mooi langzaam ritme heeft.

Bladzijde 87

De Opto-koppelaar

De impulsgever in het SPV-stroomcircuit wordt alleen maar door de helderheid van de in het NG[v]-stroomcircuit liggende lamp bestuurd.

"Deze twee stroomcircuits, die eigenlijk geheel onafhankelijk zijn van elkaar, zijn optisch met elkaar verbonden" zegt de vakman. Vandaar komt de benaming "Optokoppelaar" voor deze elegante schakeling, die in de moderne elektronika heel vaak wordt toegepast.

Bladzijde 88/89

- Het model 7-89 stelt de cylinder van een lokomotief of van een stoommachine voor.

Omdat hier het sissen van de heen en weer bewegende zuiver overeenkomstig schema 4-88 door een optische tastkop wordt bestuurd, hebben wij geen impulsgenerator en ook geen Opto-koppelaar meer nodig.

Omdat er aan de rest van de schakeling niets moet worden veranderd, is in schema 4-88 alleen een klein gedeelte van de schakeling afgebeeld.

Het "ruiseffect" ontstaat als volgt:

- Bij de "hamer-schakeling" zonder Elko bij de SWS-ingang wordt het reedkontakt ca. 2500 keer per seconde gesloten en geopend.
- M.b.v. deze "mechanische toongenerator" besturen wij nu de LST-1 met de luidspreker: Er weerklinkt werkelijk een vrij zuivere en hoge toon, als men met

het reedkontakt vanuit een iets grotere afstand vanuit de zijkant naar de elektromagneet toe beweegt. *S. v. p. proberen!*

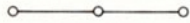
- Dat veranderd, als het reedkontakt op de twee polen van de elektromagneet rust: Nu worden nl. de kontakten door de elektromagneet zo krachtig bewogen, dat zij bij het sluiten van het kontakt nog enkele keren heen en weer kaatsen. Dit noemt men "stuiten". Het is zuiver toevallig wanneer en hoe vaak de kontakten stuiten. Op deze manier veranderd de toongenerator in een ruisgenerator!

Overzicht van de schakelsymbolen

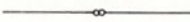
Op deze bladzijde zijn de in dit boek gebruikte schakelsymbolen samengevat. Een gedeelte van deze symbolen komt niet precies overeen met de op het ogenblik van de druk van dit boekje geldende DIN-normen. Deze symbolen werden overeenkomstig de doelstelling van dit boekje veranderd. De vakman zal hier zeker begrip voor tonen.



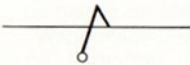
a) Elektrisch geleidende verbinding



b) Steekverbinding



c) Verbinding m. b. v. een kontaktstift



d) Krokodilklem



e) Aarde resp. 0 volt



f) Pulserende gelijkspanning



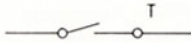
g) Wisselspanning



h) Permanente magneet



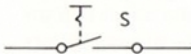
i) Elektromagneet



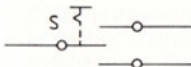
j) Druknop (maak-kontakt)



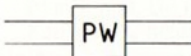
k) Druknop (verbreekkontakt)



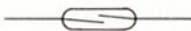
l) In-/uitschakelaar



m) Omschakelaar met nulstand



n) Omkeerschakelaar



o) Reedkontakt



q) Kugellamp



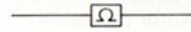
r) Lenslamp



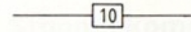
s) Gelijkstroommotor



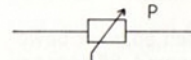
t) Luidspreker



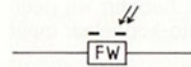
u) 100- Ω -weerstand



v) 10-k Ω -weerstand



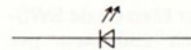
w) Potentiometer



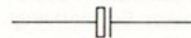
x) Fotoweerstand met afdekkap



A) Elektrolytkondensator (Elko)



y) Diode



z) Lichtdiode

Oorzaken van storingen

Er gebeurt helemaal niets, omdat...

- NG niet aan het stopcontact is aangesloten;
- NG niet is ingeschakeld;
- de verzorgingsspanning de verkeerde polariteit heeft.

Slecht contact bij...

- steekhulsen (met een platte tang een beetje in elkaar drukken);
- stekkers (met een mes uit elkaar buigen);
- contact pen-verbindingen.

Andere oorzaken van storingen

- Ongewenste contacten tussen niet geïsoleerde kabels, contact pen-verbindingen, loshangende kabels en de krokodillem.
- Ontbrekende verbindingkabels tussen de plus- en minrails van de bouwelementen.
- Ontbrekende potentiometer- resp. emitterbrug(!)
- Verkeerde weerstanden gebruikt.
- Andere bouwstenen verkeerd geplaatst.
- De polariteit van dioden is verkeerd!
- Aarde-, Br- en (+) pins op de SWS-bouwsteen zijn verwisseld (dit gebeurt wel vaker).
- De gebruiker is aan de C- resp. E-pin van de verkeerde LST-bouwsteen aangesloten.
- Ongeoorloofde verbinding tussen de (5 V)- en de NG-spanningsbron; b.v. door de motor in schakeling 9–30 aan C₁ aan te sluiten; of door een diode in de schakeling 2–63 weg te laten!

Storingen

Zie ook bladzijde 61!

Kabelcontrole

Storingen worden bij toongeneratorschakelingen vaak door defecte kabels veroorzaakt. Wij maken van dit feit

gebruik om onze kabels te testen. Om het resultaat duidelijk zichtbaar te maken moet de Elko-47 overeenkomstig schema 1–91 aan de blauw getekende minrail van de SPV worden aangesloten.

- Het te onderzoeken kabel wordt tussen de minrails van de SPV-bouwsteen en de SWS-bouwsteen aangesloten. De stekkerkabel wordt m.b.v. krokodillemmen aan de steekhuls van de Elko bevestigd.
- Eerst trekken en schudden wij wat aan de andere verbindingkabels. Als daarbij het continue signaal wordt onderbroken, betekent dit dat de kabel onbruikbaar is en moet worden vervangen.
- Nu wordt de kabel, die wij willen testen, heen en weer bewogen:
 - Als de toon uit de luidspreker nauwelijks veranderd, kan de kabel nog worden gebruikt.
 - Als er grote verschillen zijn in de toonhoogte, moeten de steekhulsen aan de kant van de kabel opnieuw worden vastgedrukt; bij stekkers moeten de schroeven worden vastgedraaid.
 - Als er gepiep en gekrijs uit de luidspreker komt, is het aan te bevelen nieuwe steekhulsen of nieuwe stekkers aan te brengen.

Bladzijde 92

Interne schakeling en functionele test van de Elektronika-bouwstenen

Op de volgende bladzijden wordt de werkwijze van de Elektronika-bouwstenen beschreven, voor zover dat niet reeds is gebeurd. De inwendige schakelingen van de IC-bouwelementen zullen wij, omdat deze uiterst gecompliceerd zijn, niet behandelen.

Elke Elektronika-bouwsteen wordt in de fabriek uitvoerig getest. M.b.v. de hier beschreven tests kan echter een ieder zelf onderzoeken, of de bouwsteen nog in orde is. Binnen de garantietijd kunnen defecte bouwstenen voor reparatie of voor inruil worden teruggestuurd:

Fischer-Werke GmbH – ft-Service-Abt. –
7244 Waldachtal

De SPV-bouwsteen

Schakeling

De werking van de in schema 1–92 rood getekende beschermings- resp. gelijkrichterdiode werd reeds op de blz. 23–25 behandeld.

De grote Elko-1000 tussen de pluspool en de minpool van de verzorgingsspanning zorgt voor het "afvlakken" van de pulserende NG-spanning. Deze Elko vult de "gaten" tussen de maximum spanningen (zie ook blz.7) op, ongeveer zo als in schakeling 2–69 beschreven is. Deze bijna zuivere gelijkspanning wordt nu in de "spanningsregelaar UA 7805" in een geheel zuivere gelijkspanning van precies 5 V veranderd. Deze spanning staat nu aan de plus- en minrail voor de voeding van de andere bouwstenen ter beschikking.

Het "kleine ei" op de SPV-bouwsteen is een "Tantalcondensator", die ervoor moet zorgen dat de spanningsregelaar zonder storing werkt. In schema 1–92 is deze condensator net als een Elko-4,7 afgebeeld.

Overigens: Wij kunnen de pulserende NG-spanning in de schakeling 7–30 ook m.b.v. onze Elko-470 "afvlakken" – het voertuig rijdt nu veel vlugger!

■ Daarbij is het echter erg belangrijk dat de Elko met de *juiste polariteit* tussen de plusrail en de minrail van de LST-bouwsteen wordt aangesloten – anders wordt de Elko beschadigd of raakt zelfs helemaal defect! De Elko voelt dan glibberig aan.

Test

- Aan de uitgang van de SPV worden de luidspreker en de lenslamp in serie aangesloten (schema 6–8):
- De bouwsteen is in orde, als de lamp helder brandt en als na het eerste "knakgeluid" bij het inschakelen geen andere geluiden meer te horen zijn.

LST-bouwsteen

Schakeling

Het ontoegankelijke gedeelte van de schakeling is in

schema 2–93 door een blauw gestippelde lijn omrand. Dit gedeelte is bij beide LST identiek.

Als de potentiometerbrug is geplaatst stroomt er vanuit de plusrail een zogenaamde "dwarstroom" via de rode, verlichte FW en de weerstand van de 10-kΩ-potentiometer naar de minrail. Afhankelijk van de stand van het met een pijl aangeduide "sleepkontakt" (derde potentiometeraansluiting) wordt een gedeelte van deze stroom als stuurstroom voor de basis afgetakt. De in serie geschakelde 1-kΩ-weerstand beschermt de basis voor een te sterke stuurstroom (zie ook blz. 17 resp. 66).

Het grote teken op de grijze achtergrond is het symbool voor een "Darlington-transistor"; dat is voldoende om de werking van de TIP 110 te begrijpen:

- Als de stuurstroom sterk genoeg is, brandt de lamp helder. De CE-verbinding gedraagt zich dan nl. als een kabel, die de C-aansluiting met de minrail verbindt; de stroom kan ongestoord door de lamp stromen.
- Als de stuurstroom echter te zwak is, gedraagt de transistor zich alsof de CE-verbinding wordt onderbroken – er kan geen stroom meer door de lamp stromen.
- In het overgangsgebied (zie blz.20) gedraagt de CE-verbinding zich als een weerstand. De weerstandswaarde hangt af van de stuurstroom (blz. 66–69).
- De *blauwe* beschermingsdiode is zo aangesloten dat hij, als de LST-bouwsteen met verkeerde polariteit aan de netvoeding wordt aangesloten, in doorlaatrichting ligt en de stroom langs de CE-verbinding geleid. Daarom brandt in dit geval de lamp ook als er geen stuurstroom is (zie ook blz. 15). Als de potentiometerbrug ontbreekt, gedraagt de Br-pin zich als een ingang van de LST-2: via deze pin en de potentiometerweerstand kan er ook een stuurstroom naar de basis stromen – net als b.v. in schakeling 3–69.

Test

De TIP-110-transistoren kunnen alleen m.b.v. een hamer worden vernield! De potentiometers zijn iets gevoeliger, zij kunnen bij een al te groffe behandeling wel eens beschadigd raken:

- Dat kan men daaraan herkennen als de gloeilamp in schakeling 4–22 af en toe even uit gaat, terwijl de potentiometer langzaam van links naar rechts of omgekeerd wordt gedraaid.

Bladzijde 94/95

SWS-bouwsteen

Schakeling

Het kleine zwarte element naast de potentiometer is een transistor. Deze transistor moet echter in tegenstelling tot de TIP 110 slechts een gering vermogen schakelen – hij werkt alleen maar als verbinding tussen de IC-7414 en de buiten wereld. Daarom is ook alleen maar de basisaansluiting van deze transistor via de 1-kΩ-weerstand vanuit buiten te bereiken. (Het ontoegankelijke gedeelte van de schakeling is in schema 3–94 ook weer met een gestippelde blauwe lijn omrand.)

In tegenstelling tot de LST-bouwsteen is de potentiometeraansluiting bij *beide* SWS toegankelijk. Dat is voor de veelvuldige taken, die de SWS heeft, dringend nodig. De SWS-potentiometers gedragen zich verder precies als de potentiometers van de LST.

Om de transistor BS 238 C als "stuurelement" te kunnen gebruiken, ligt er tussen de plusrail en de kollektor een weerstand van 470 Ω.

De IC-7414 bestaat uit zes verschillende, van elkaar onafhankelijke en uiterst gekompliceerde schakelingen. Deze schakelingen zijn naar hun uitvinder genoemd en heten "Schmitt-Trigger". Elke SWS bestaat uit drie triggers – in schema 3–94 zijn zij als halve manen met een S afgebeeld. De dikke zwarte punt betekent: Deze schakeling heeft de eigenschap, een "toestand" om te keren (inverteren). Zij heten daarom "inverter".

- In schema 3–94 gedraagt de CE-verbinding van de transistor zich vanwege der verlichte FW als een stuk kabel:

Daardoor is de ingang van de inverter-1 met de minrail verbonden; deze "min" wordt in de inverter omgekeerd, zodat de uitgang van deze inverter, die met

de Q-pin is verbonden, positief wordt. Wij kennen dit reeds.

- Hetzelfde geldt ook voor de inverter-2 en voor de inverter-3: Zij veranderen de plus in een min! Daarom brandt de in serie met de beschermingsweerstand aangesloten LED en geeft daarmee aan: "Q is nu positief!"
- De uitgang van de inverter-2, die met de \bar{Q} -pin is verbonden, is nu daarentegen negatief.

Typisch voor triggerschakelingen is het plotselinge "omslaan", ook als de ingang slechts heel langzaam wordt veranderd – zoals b.v. bij de schemerlichtschakelaar 2–31. Daarom bestaat er bij de SWS ook (bijna) geen overgangsgebied zoals bij de LST.

De twee drempels (weetgierigen hebben reeds op blad-blz.55 iets herover gelezen!), waarbij de trigger omslaat resp. terugslaat, worden door de IC-schakeling bepaald en kunnen niet worden veranderd.

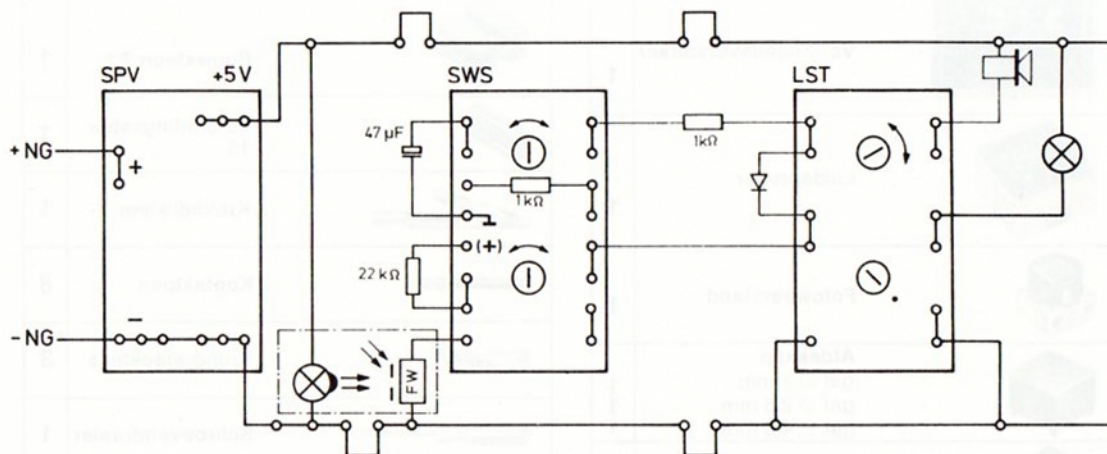
Wanneer deze drempels worden bereikt – dat hangt ervan af, hoe wij de transistor besturen.

Test

- De SWS-bouwsteen is in orde, als de gloeilamp in schakeling 1–54 bij een weerstand $R = 100 \text{ k}\Omega$ in 15 seconden ca. 15 keer knippert, dus ongeveer 1 keer per seconden. De potentiometer moet daarbij helemaal naar rechts worden gedraaid.
- Als de LED van een SWS niet brandt, als de ingang met plus wordt verbonden, dan is de IC defect. Voor enkele dubbeltjes kan men bij de vakhandelaar een nieuwe IC-7414 kopen. De oude IC kan gemakkelijk uit het voetje worden getrokken en het is ook erg eenvoudig de nieuwe IC te plaatsen. In afb. 2–25 kunt U zien, welke kant van de IC links is en welke rechts.
- Als een LED brandt, terwijl er niets met de ingang van de SWS is verbonden, dan is de bouwsteen defect en moet hij naar de Fischer-fabriek worden ingestuurd.

De nieuwe fischertechnik-Elektronika wordt verder ontwikkeld. Andere boekjes met modellen en schakelingen zijn in voorbereiding.

Optische en akoestische doelaankondiging (titelpagina)




Op de titelpagina is het model van een doel voor b.v. autoraces afgebeeld.









■ Als een deelnemer door het doel rijdt, begint de lamp te knipperen en tegelijkertijd hoort men een pieptoon. De toonhoogte kan m. b. v. de potentiometer P_A en het volume m. b. v. de potentiometer P_1 willekeurig worden ingesteld.

■ De luidspreker staat aan de zijkant van het doel en is daarom op de foto niet te zien.
■ Een variante van deze schakeling met een continu signaal wordt op blz. 36 van dit boekje uitvoerig behandeld.

Stuklijst Elektronika

	Anatal
	1
	1
	1
	1
	1
	1 1 1
	1
	1
	1
	2

	Anatal
	2
	2
	2
	1
	1
	1
	8
	3
	1
	1
	16
	14

	Anatal
	2
	1
	2
	100 Ω 1 1 kΩ 2 4,7 kΩ 1 10 kΩ 2 22 kΩ 1 100 kΩ 1
	60 mm 4 60 mm 3 60 mm 3 100 mm 1 100 mm 1
	80 mm 4 80 mm 4 120 mm 2 120 mm 2 120 mm 1 200 mm 2 200 mm 2 300 mm 2 300 mm 2
	1
	1

