

FAN-CLUB

B A U A N L E I T U N G

CLUBMODELL: MOBILKRAN

Bauvoraussetzung für Mobilkran:
zwei MASTER-Baukästen oder ein MASTER
und ein MASTER-DISCOVERY oder zwei
MASTER-DISCOVERY.

Nr. 3
ZUM SAMMELN

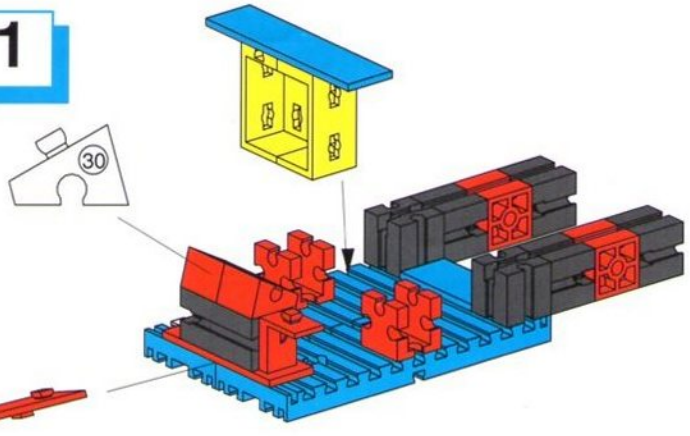


Die Modellidee könnt Ihr bestimmt auch verwirklichen, wenn Ihr nicht alle angegebenen Baukästen habt. Seht einfach in die Stückliste - und wenn Euch ein paar Teile fehlen, dann baut Ihr Euren eigenen Auto-transporter. Wenn's gar nicht ohne Zusatzteile geht, gibt's die SUPER-SERVICE-Stationen oder den fischer-technik Einzelteil-Service, Telefon 0 74 43/12-490, Fax 0 74 43/12-591.

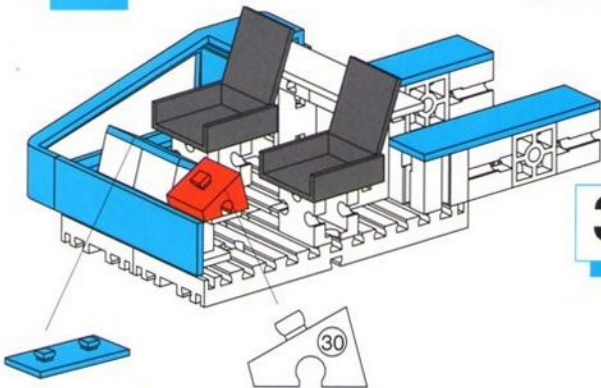
fischertechnik[®] 

Mobilkran

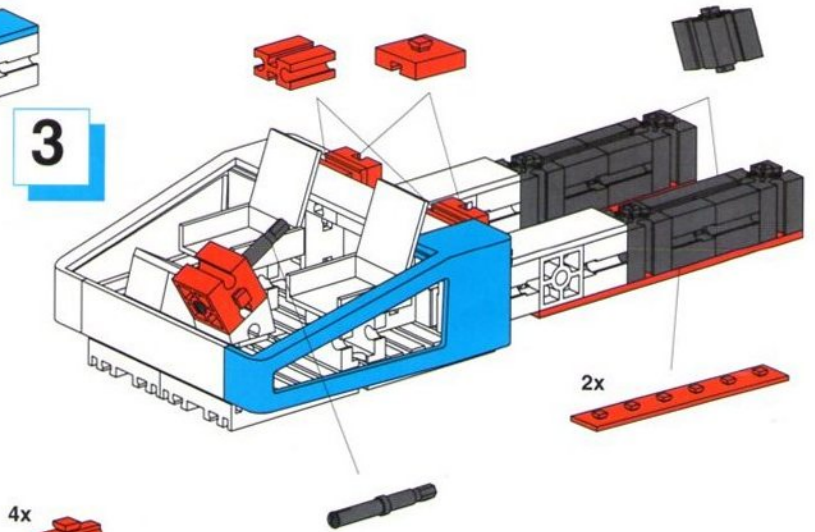
1



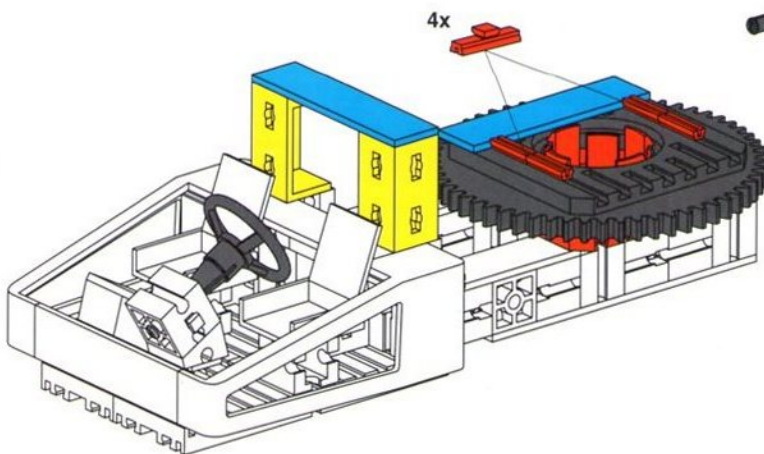
2



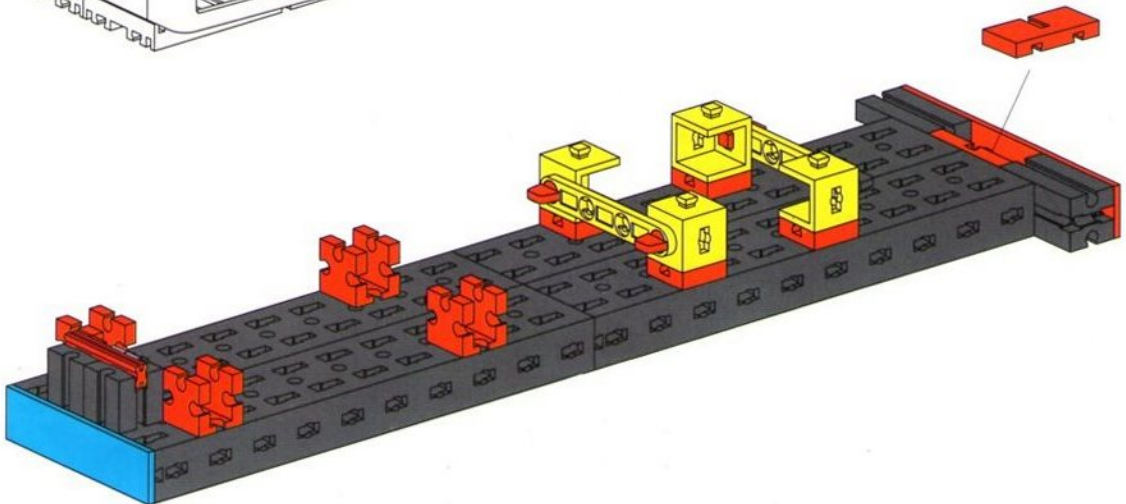
3



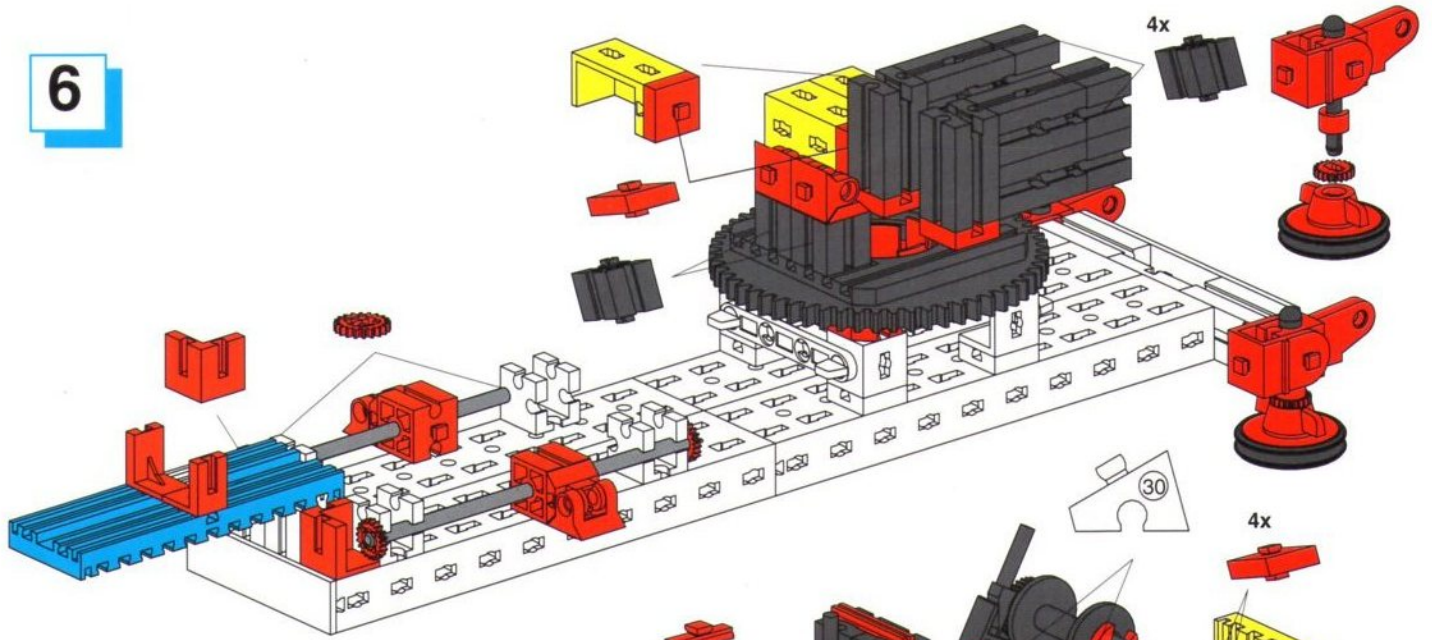
4



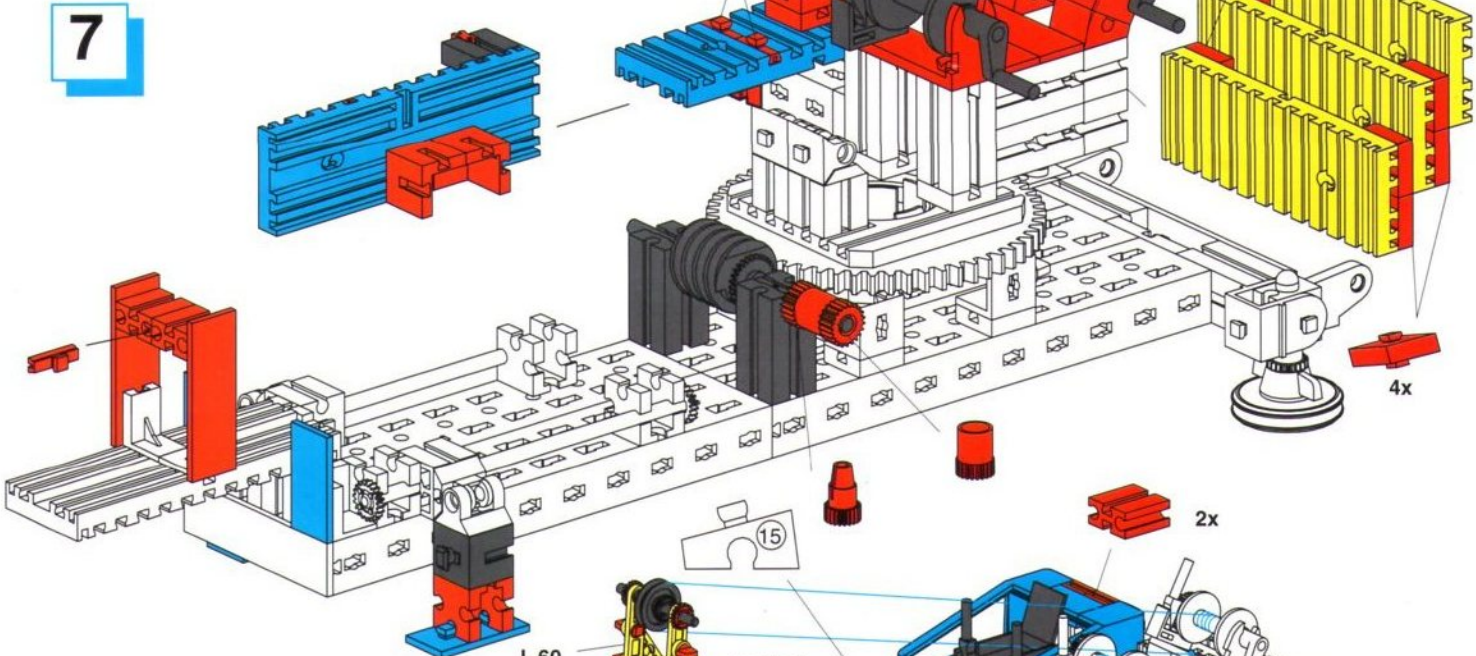
5



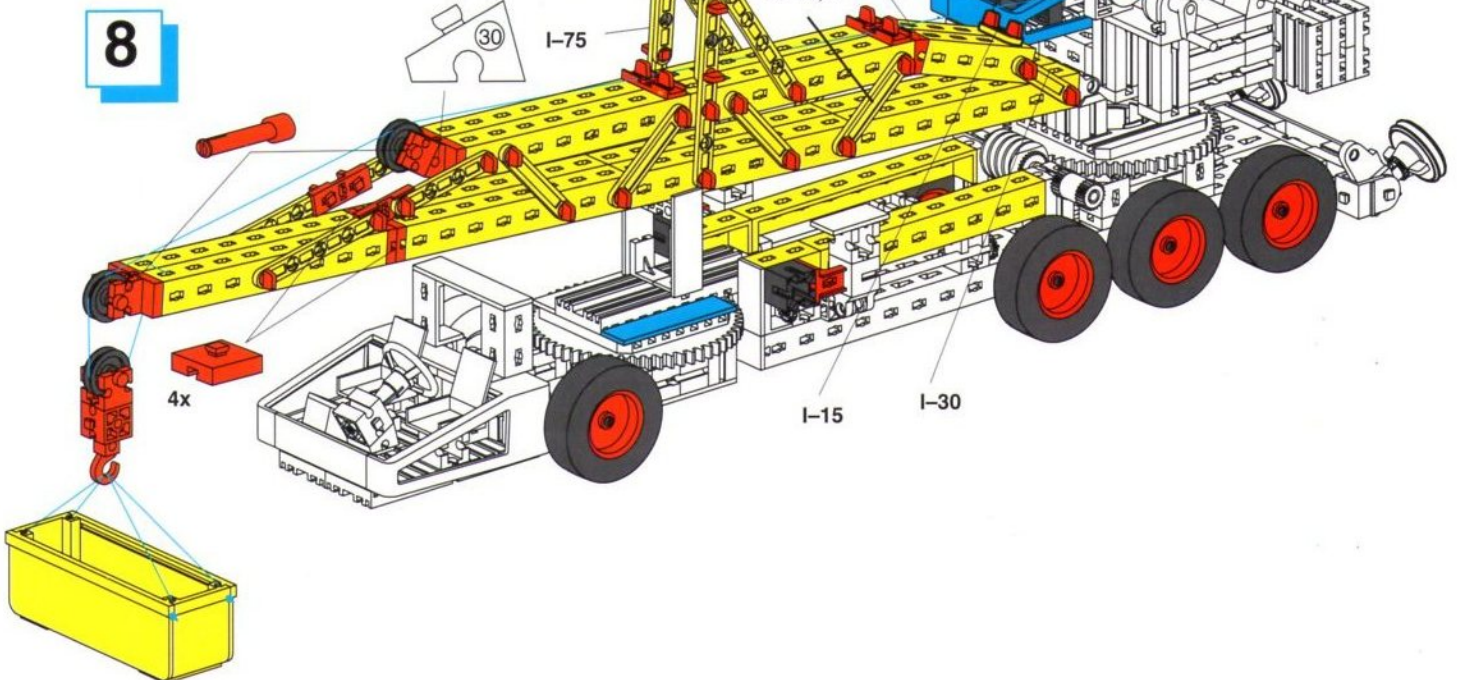
6

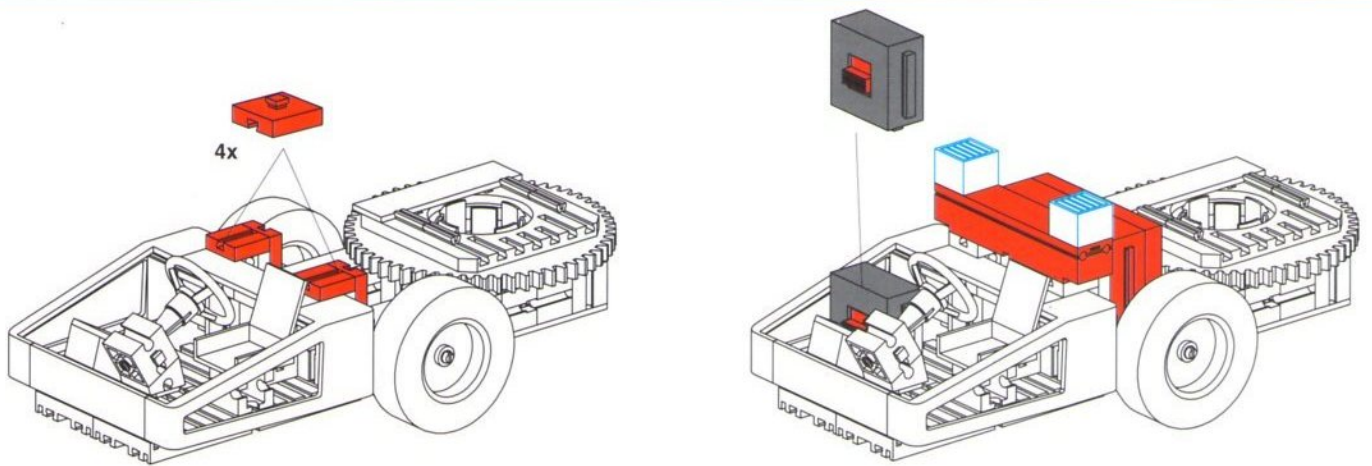


7



8





Einzelteilübersicht

	Master/ Master Discovery		Master/ Master Discovery		Master/ Master Discovery		Master/ Master Discovery		Master/ Master Discovery
	1x 31916		7x 31982		3x 38245		2x 31997		50x 36323
	1x 32851		6x 32064		8x 38267		2x 31998		10x 36334
	3x 31766		7x 32879		1x 38277		4x 31999		4x 38545
	2x 31017		4x 32880		8x 38324		2x 31031		4x 38540
	2x 35031		16x 32881		3x 31690		2x 32870		4x 38541
	2x 31058		8x 32882		4x 35797		4x 35414		8x 38542
	2x 32856		14x 37237		11x 37636		1x 38415		2x 31764
	2x 32858		10x 37238		1x 38225		2x 37679		1x 38544
	4x 32860		6x 37468		2x 32869		4x 31667		1x 31915
	4x 32861		4x 38240		8x 32883		2x 31674		1x 35113
	2x R 2x L 38772 38773		3x 38423		8x 32913		4x 32850		2x 35998
			3x 38428		4x 32854		14x 36294		2x 31843
	6x 31011		4x 31426		2x 31390		2x 36297		
	2x 31981		4x 31436		2x 31391		4x 36298		
	2x 31061		4x 38242		1x 32886		8x 36299		