

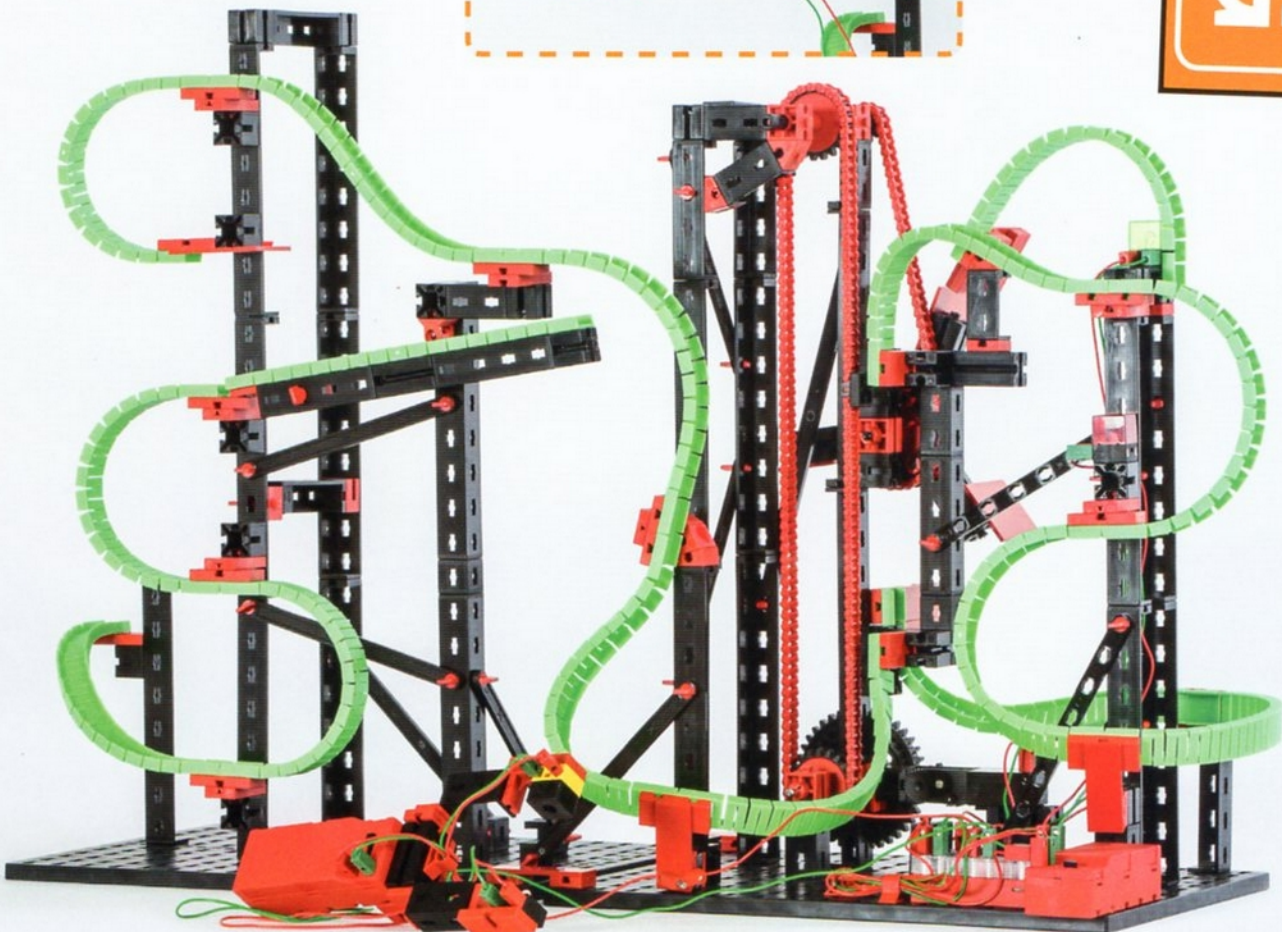
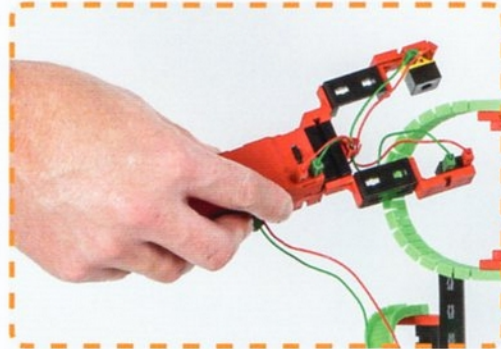
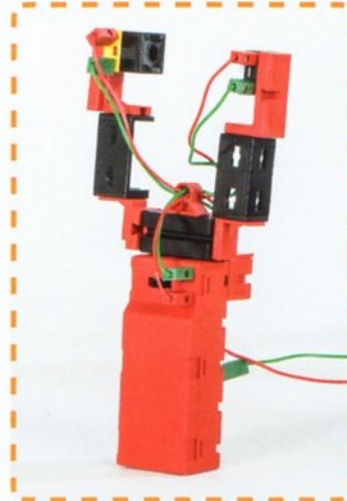
# NR. 45

Zum Sammeln

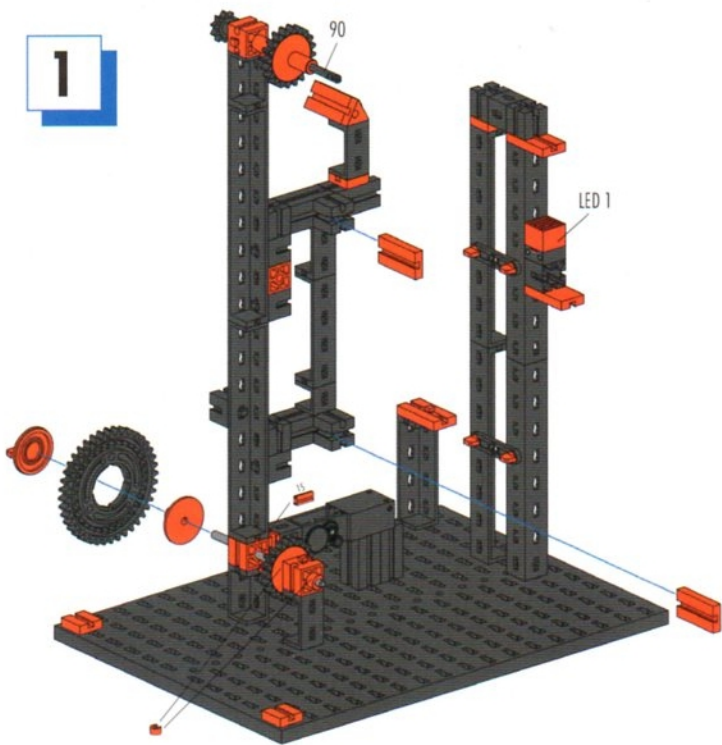
## FAN CLUB Modell Heißer Draht

Mit den beiden Baukästen PROFI Dynamic und PROFI Electronics könnt ihr einen „heißen Draht“ bauen – ein spannendes Geschicklichkeitsspiel! Fahrt mit der Lichtschranke den Flexschienen nach. An der Wippe und am Aufzug ist eine ruhige Hand gefragt. Aber Achtung: Sobald ihr abrutscht und die Lichtschranke unterbrochen wird, leuchtet die rote Lampe. Drückt den Taster und das Spiel beginnt von Neuem.

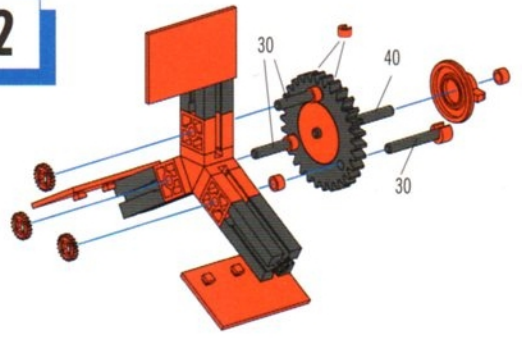
Viel Spaß beim Konstruieren und Spielen!



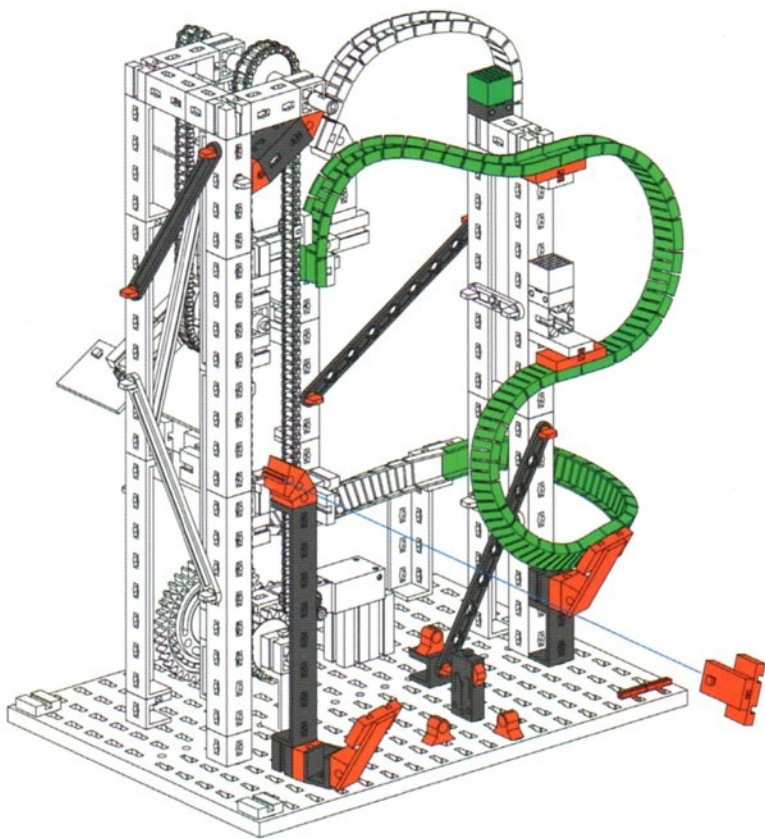
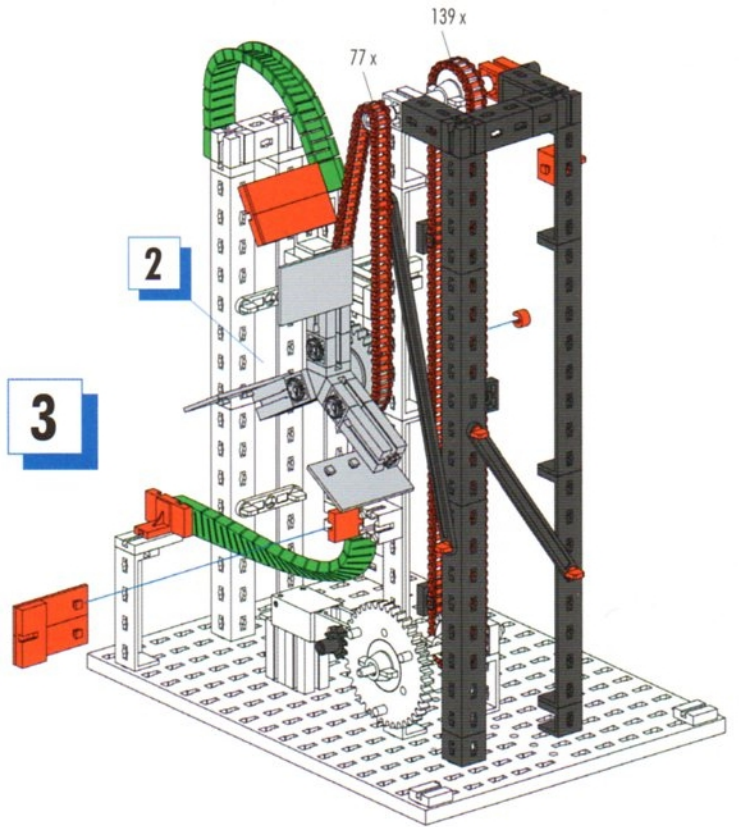
1



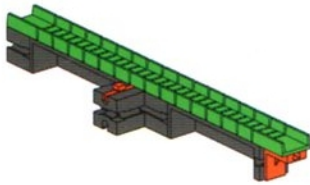
2



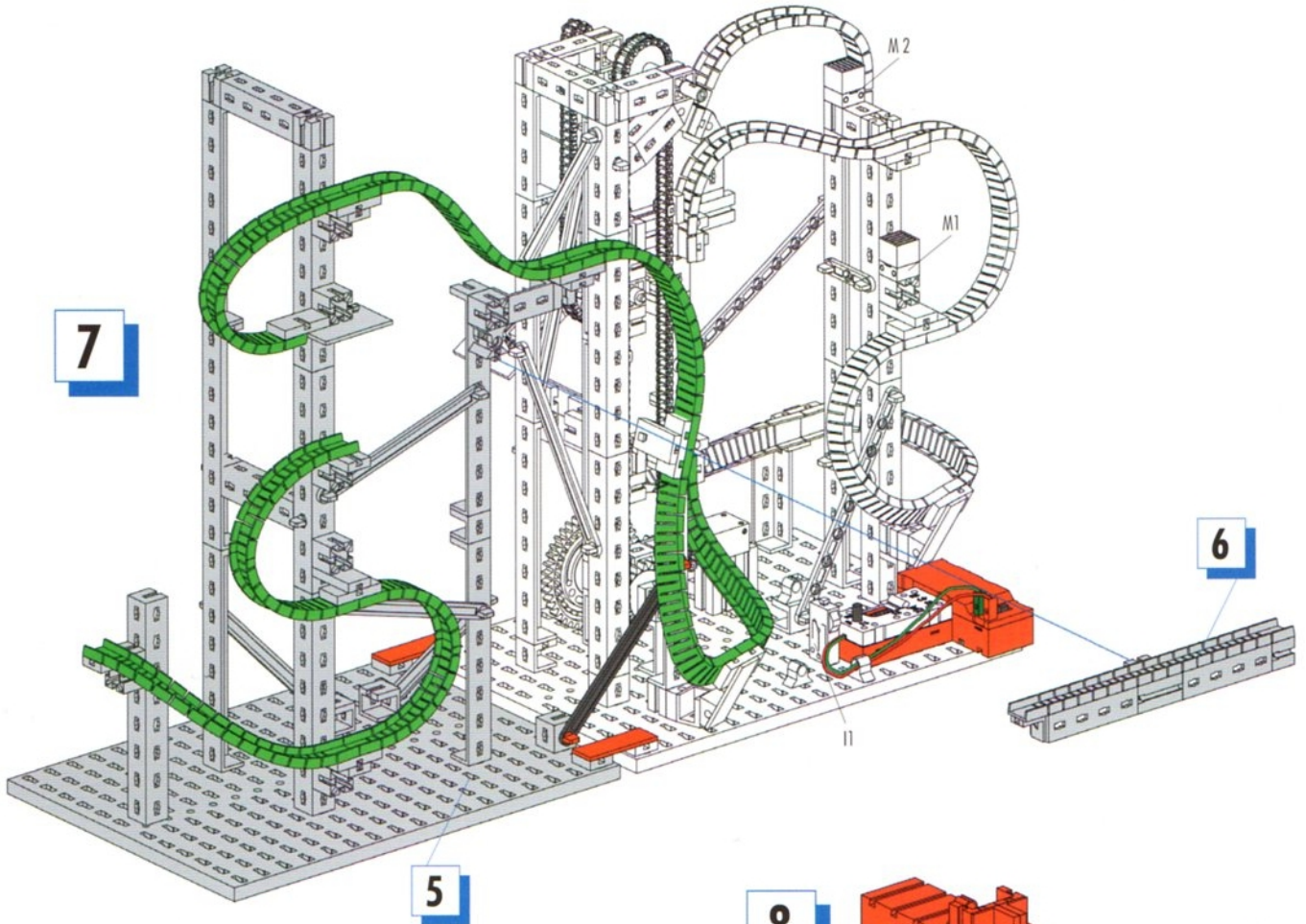
3



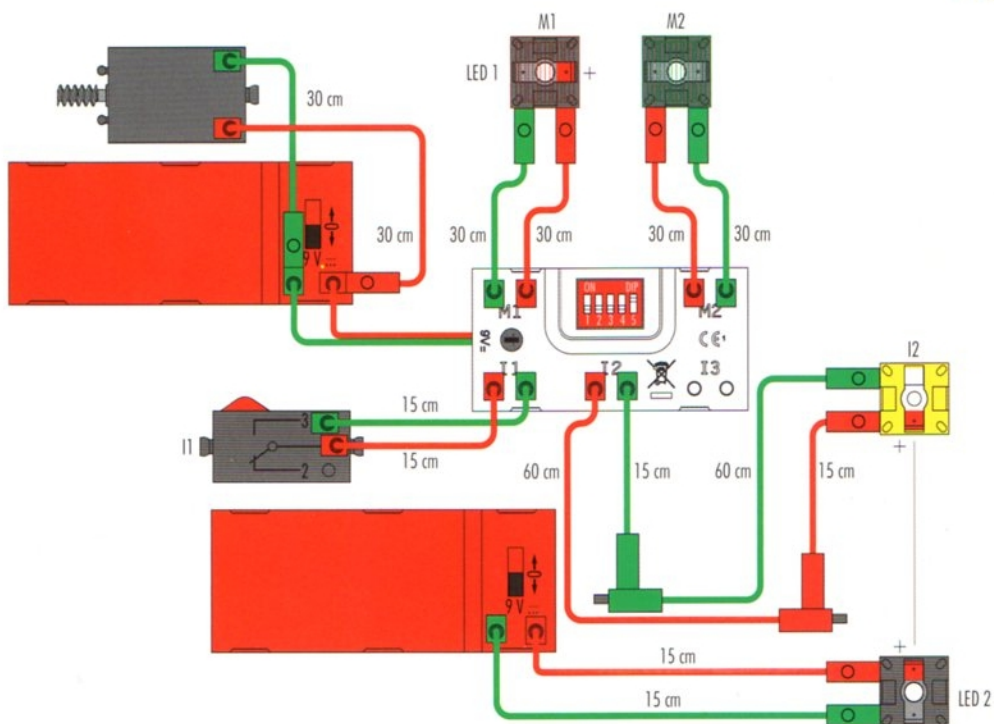
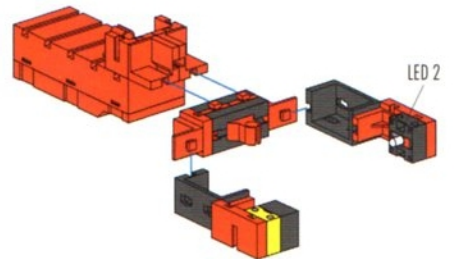
6



7



8



**Einzelteilübersicht**  
**Spare parts list**  
**Liste des pièces détachées**

	31 010 2 x
	31 011 5 x
	31 021 2 x
	31 022 1 x
	31 040 1 x
	31 058 4 x
	31 060 1 x
	31 078 1 x
	31 082 1 x
	31 336 15 x
	31 337 15 x
	31 426 1 x
	31 436 1 x
	31 597 4 x
	31 918 1 x
	31 981 3 x
	31 982 17 x
	31 983 2 x

**Onderdelenoverzicht**  
**Lista da piezas**  
**Resumo de peça individual**

	32 064 8 x
	32 850 12 x
	32 879 10 x
	32 881 15 x
	32 985 2 x
	35 031 4 x
	35 049 15 x
	35 057 7 x
	35 066 1 x
	35 073 1 x
	35 079 1 x
	35 084 1 x
	35 945 2 x
	35 969 5 x
	36 134 1 x
	36 248 216 x
	36 264 1 x
	36 293 20 x

**Singoli componenti**  
**Перечень деталей**  
**零件概览**

	38 242 8 x
	38 248 4 x
	38 413 3 x
	38 414 1 x
	38 423 6 x
	38 428 15 x
	38 546 2 x
	119 753 1 x
	119 850 3 x
	135 719 2 x
	137 096 1 x
	143 234 15 x
	152 063 1 x
	152 223 2 x
	152 948 1 x
	152 949 1 x