

NR. 51

Zum Sammeln

FAN CLUB Modell Schwerlasttransporter



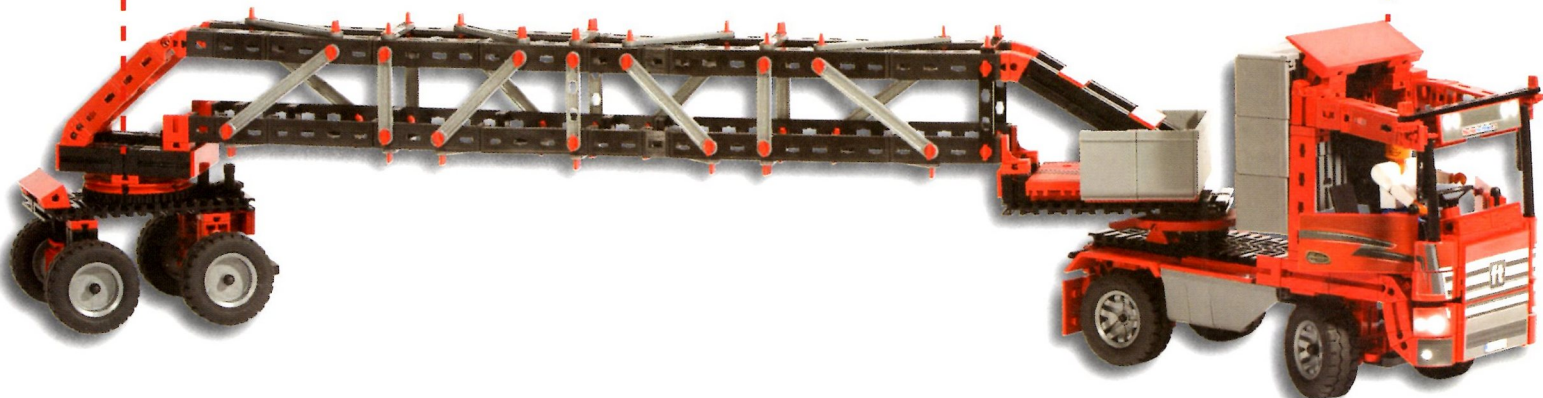
Felix Wochele (17 Jahre alt) ist im zweiten Ausbildungsjahr zum Mechatroniker und momentan bei fischertechnik tätig. Im Rahmen eines kleinen Projekts hat er extra für euch ein neues, cooles Fan Club Modell entwickelt, das wir euch hier vorstellen.

Felix kam nämlich auf eine super Idee! Er fügte die Baukästen ADVANCED Trucks und PROFI Mechanic & Static 2 zusammen. Das Lenkfahrzeug baute er mit Hilfe der Bauanleitung des Trucks. Kombiniert mit den restlichen Bauteilen des Trucks Baukastens dient der Mechanic und Static 2 Baukasten als Sattelzug-Auflieger. Mit einer beachtlichen Länge von 85 cm zählt das neue FAN CLUB Modell zu unseren längsten Modellen der fischertechnik Produktreihe. Dank der Achsschenkel-Lenkung lässt sich der Auflieger trotz seiner Länge einfach lenken und man kann problemlos rückwärtsfahren.

Felix entwickelte die Idee zu diesem Modell beim Bauen mit den beiden Baukästen. „Im Mechanic und Static 2 Baukasten sind mir gleich die langen Bauteile ins Auge gestochen. Daher kam mir sofort eine schöne lange Bauform in den Kopf, wie bei einem LKW. Die Technik der Hinterräder habe ich schon bei vielen LKW gesehen. So ist die Technik hinter dem Modell auch sehr realitätsnah.“

Wir sind begeistert von unserem neuen FAN CLUB Modell und hoffen, euch überzeugt es auch!

Wir wünschen euch viel Spaß und Freude beim Konstruieren und Spielen.



Einzelteilübersicht

Spare parts list

Liste des pièces détachées

Onderdelenoverzicht

Lista da piezas

Resumo de peça individual

Singoli componenti

Перечень деталей

零件概览

	31 010 6 x		31 916 1 x		35 129 4 x		37 679 5 x		127 472 6 x
	31 011 8 x		31 981 14 x		35 414 2 x		38 240 10 x		160 542 8 x
	31 019 1 x		31 982 44 x		35 806 1 x		38 241 6 x		160 543 8 x
	31 022 1 x		31 983 3 x				38 242 4 x		160 546 4 x
	31 058 1 x		32 064 11 x		35 945 3 x		38 244 1 x		160 547 8 x
	31 060 5 x		32 071 2 x		35 998 4 x		38 246 2 x		163 201 8 x
	31 061 11 x		32 852 1 x		36 293 4 x		38 249 4 x		163 203 2 x
	31 263 1 x		32 859 1 x		36 323 64 x		38 251 1 x		163 204 2 x
	31 330 3 x		32 870 8 x		36 324 2 x		38 259 2 x		163 433 5 x
	31 426 2 x		32 879 10 x		36 334 4 x		38 423 6 x		163 434 2 x
	31 436 2 x		32 881 4 x		36 912 2 x		38 428 9 x		163 435 10 x
	31 597 2 x		32 882 2 x		36 913 3 x		38 446 2 x		163 436 1 x
	31 670 2 x		32 913 8 x		36 914 1 x		38 464 8 x		163 437 1 x
	31 690 1 x		35 031 1 x		36 920 8 x		38 472 2 x		163 438 4 x
	31 766 2 x		35 049 14 x		36 921 16 x		38 546 1 x		163 440 1 x
	31 843 4 x		35 050 2 x		36 922 4 x		78 728 2 x		16 519 2 x
	31 848 4 x		35 063 5 x		36 950 4 x		116 251 4 x		163 605 4 x
	31 888 2 x		35 064 1 x		37 237 32 x		116 252 12 x		
	31 894 1 x		35 067 1 x		37 468 45 x		116 913 8 x		
	31 915 1 x		35 073 2 x		37 636 3 x		127 471 2 x		

1-33

Advanced Trucks

Sattelzugmaschine

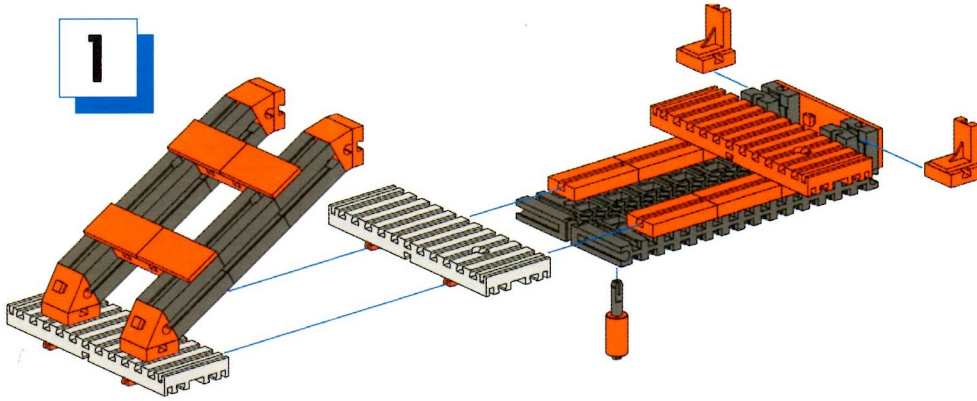
Tractor unit

Seite 37

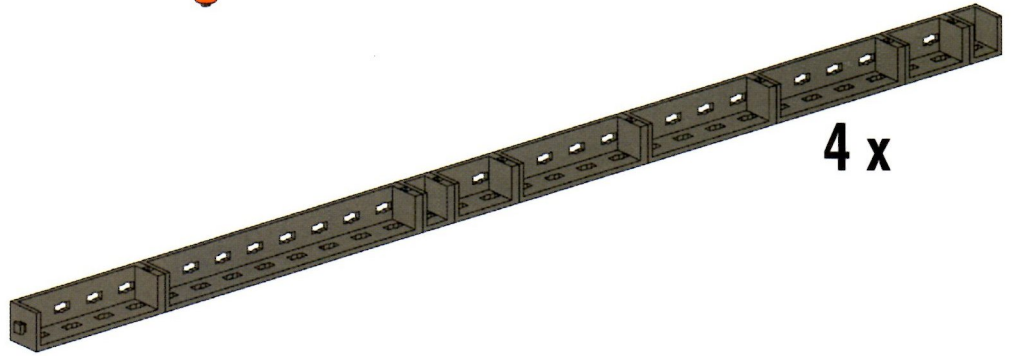
Page 37



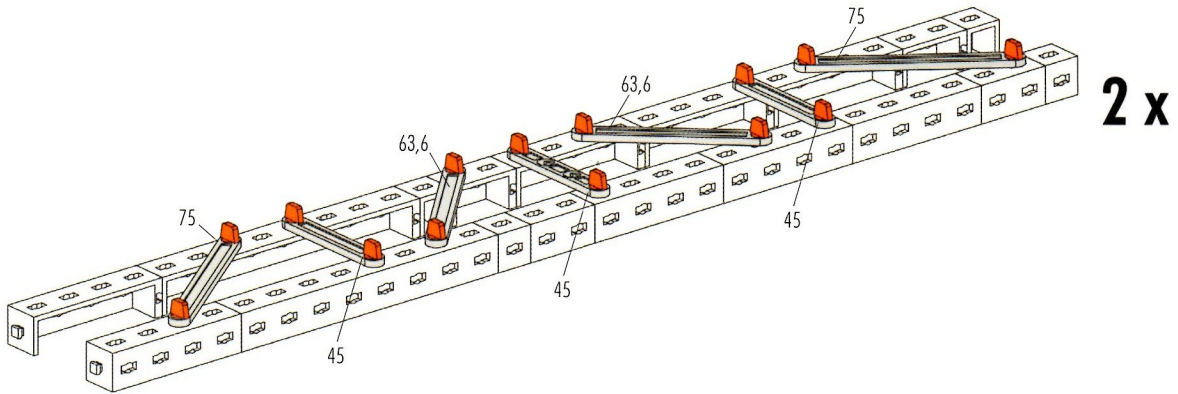
1



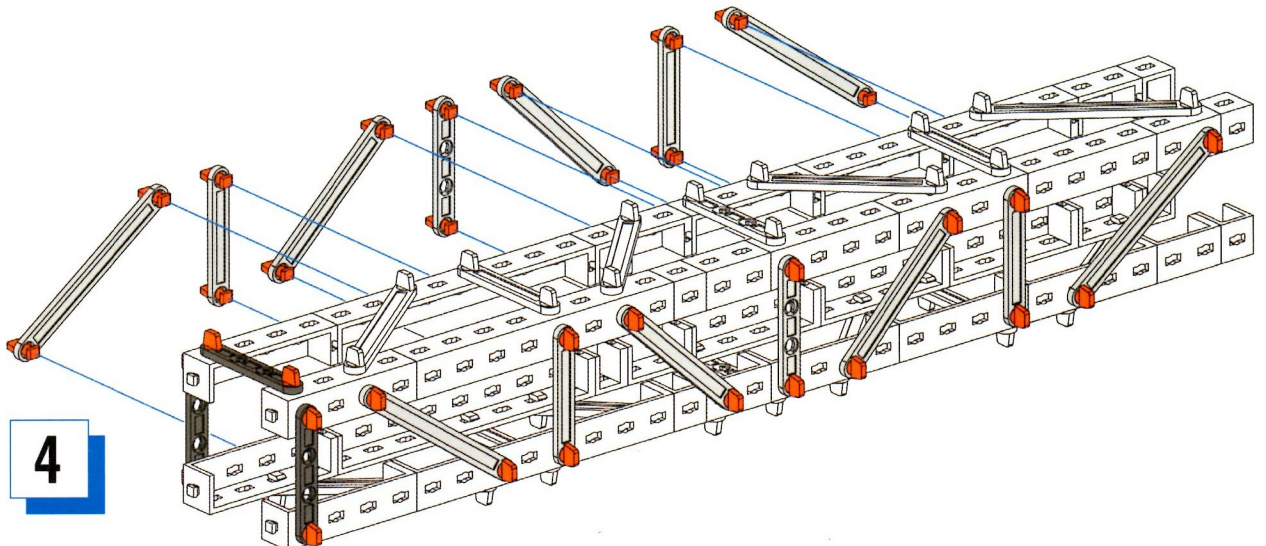
2



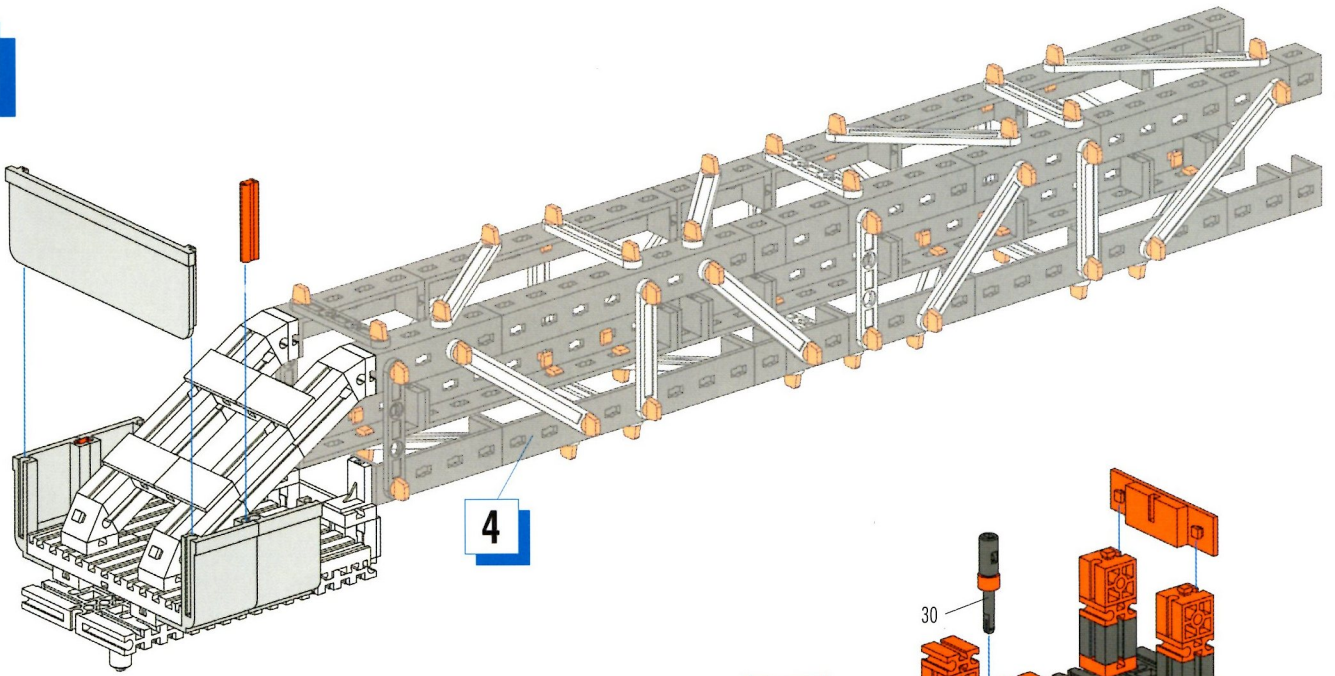
3



4

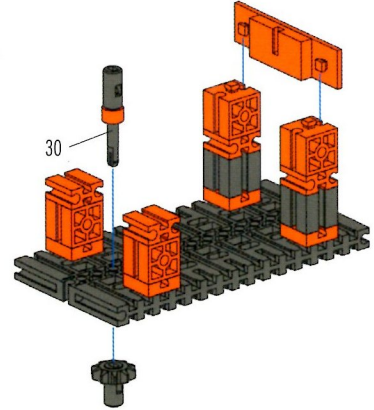


5

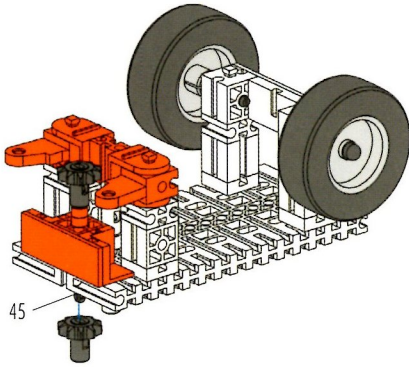


4

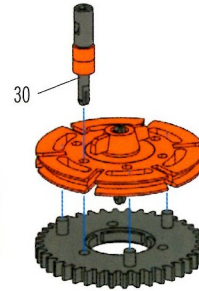
6



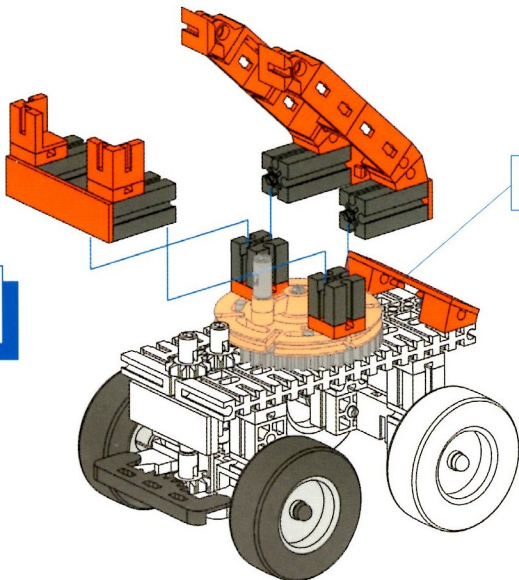
7



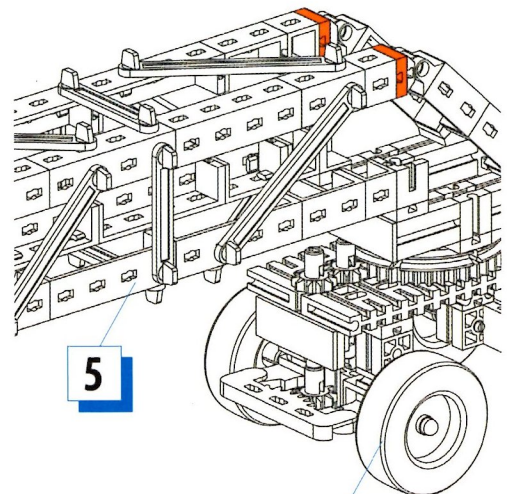
8



9



10



9