

Trucks
540 582

+

Pneumatic Power
533 873

fischertechnik 





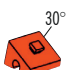






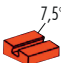














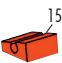





Kombimodell Trucks + Pneumatic Power Combination Trucks + Pneumatic Power



Einzelteilübersicht
Spare parts list
Liste des pièces détachées

Onderdelenoverzicht
Lista da piezas
Resumo de peça individual

Singoli componenti
Перечень деталей
零件概览

	31 010 4 x		31 422 3 x		31 843 2 x		31 983 6 x
	31 011 5 x		31 426 5 x		31 848 6 x		32 064 17 x
	31 019 1 x		31 436 5 x		31 888 2 x		32 071 6 x
	31 057 2 x		31 597 10 x		31 894 1 x		32 852 1 x
	31 058 1 x		31 642 1 x		31 915 1 x		32 870 5 x
	31 060 2 x		31 670 2 x		31 916 1 x		32 913 4 x
	31 061 10 x		31 690 1 x		31 981 13 x		35 031 1 x
	31 330 2 x		31 766 2 x		31 982 37 x		35 049 10 x

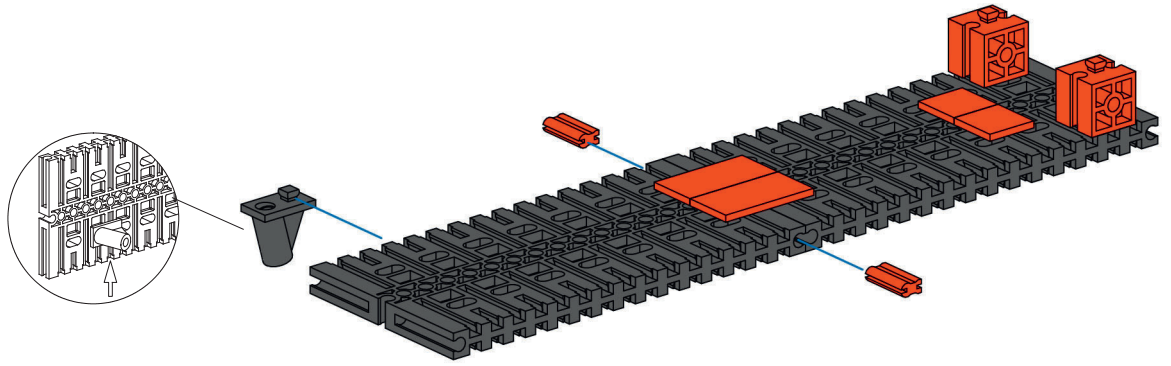
	35 050 2 x
	35 061 1 x
	35 062 1 x
	35 066 1 x
	35 067 1 x
	35 088 1 x
	35 129 3 x
	35 414 4 x
	35 797 4 x
	35 969 1 x
	35 973 1 x
	35 977 1 x
	35 980 1 x
	35 998 2 x
	36 227 2 x
	36 323 10 x
	36 324 2 x
	36 334 16 x

	36 819 1 x
	36 912 4 x
	36 913 6 x
	36 914 5 x
	36 915 5 x
	36 920 6 x
	36 921 1 x
	36 922 1 x
	36 934 2 x
	36 970 1 x
	37 237 36 x
	37 468 34 x
	37 636 3 x
	37 679 31 x
	38 240 7 x
	38 241 5 x
	38 246 2 x
	38 249 4 x

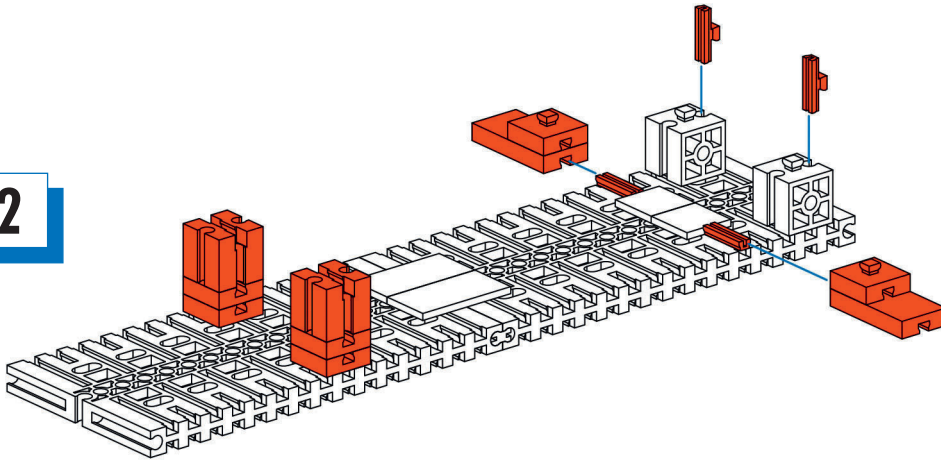
	38 251 1 x
	38 259 2 x
	38 411 1 x
	38 413 4 x
	38 414 6 x
	38 415 1 x
	38 423 7 x
	38 428 5 x
	38 464 6 x
	38 472 1 x
	38 543 2 x
	38 546 2 x
	78 728 2 x
	116 251 4 x
	116 252 12 x
	116 913 4 x
	122 641 3 x
	127 471 3 x

	127 472 4 x
	153 367 2 x
	156 104 1 x
	156 105 2 x
	156 106 2 x
	156 107 1 x
	156 493 1 x
	163 201 8 x
	163 203 2 x
	163 204 2 x
	163 433 5 x
	163 434 2 x
	163 435 10 x
	163 437 1 x
	163 438 2 x
	163 440 1 x
	163 519 2 x
	163 605 4 x

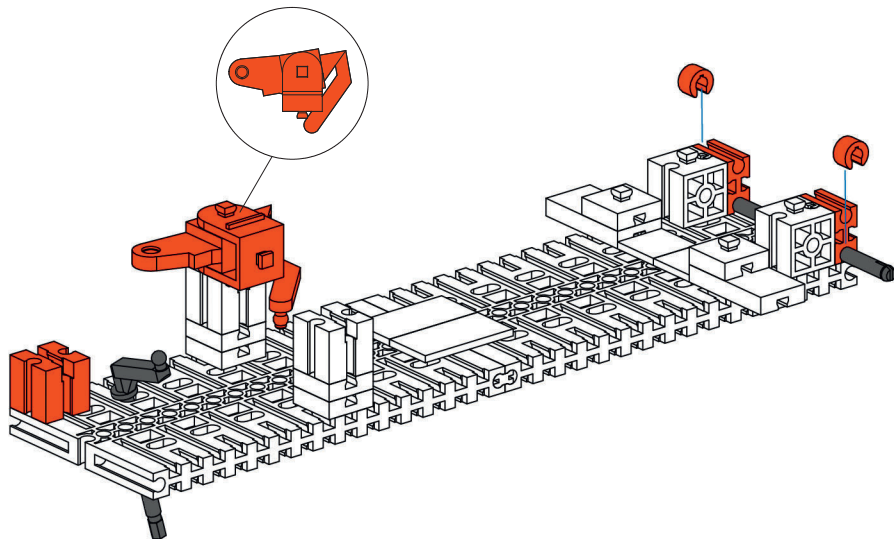
1



2

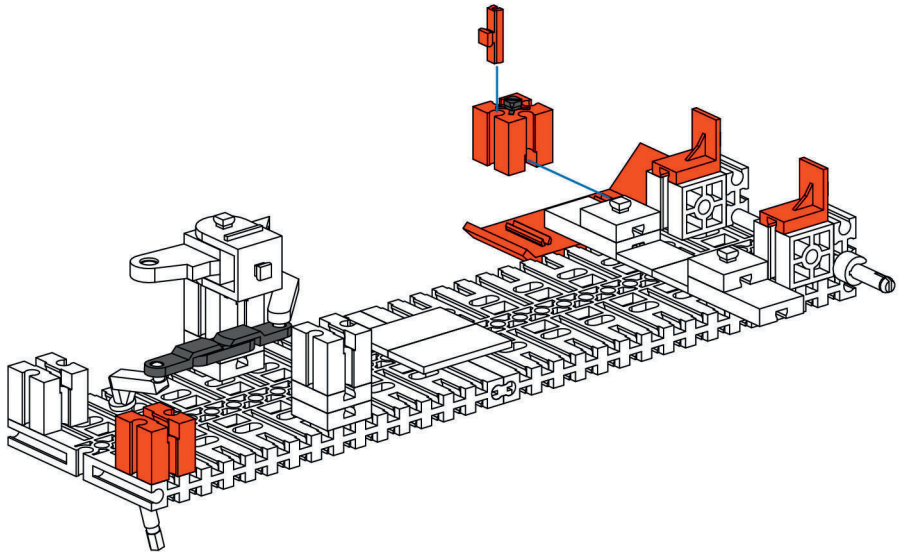


3

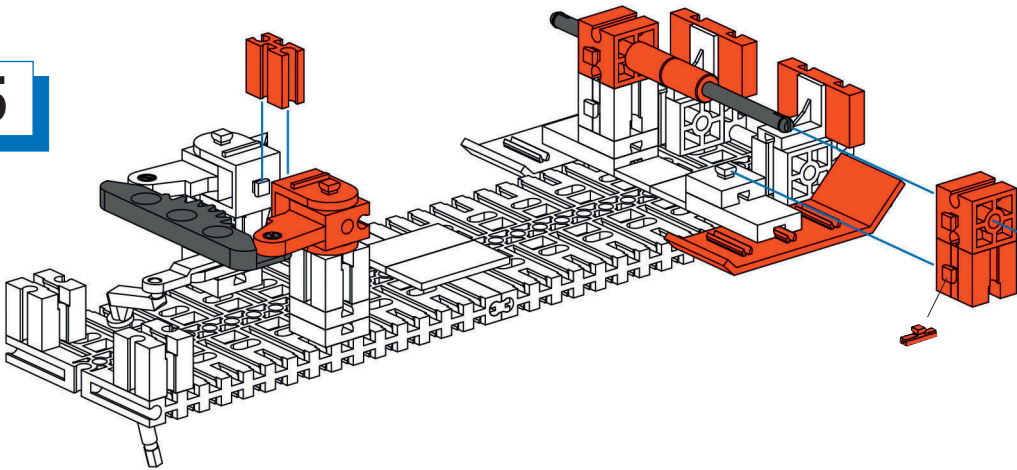


98 mm

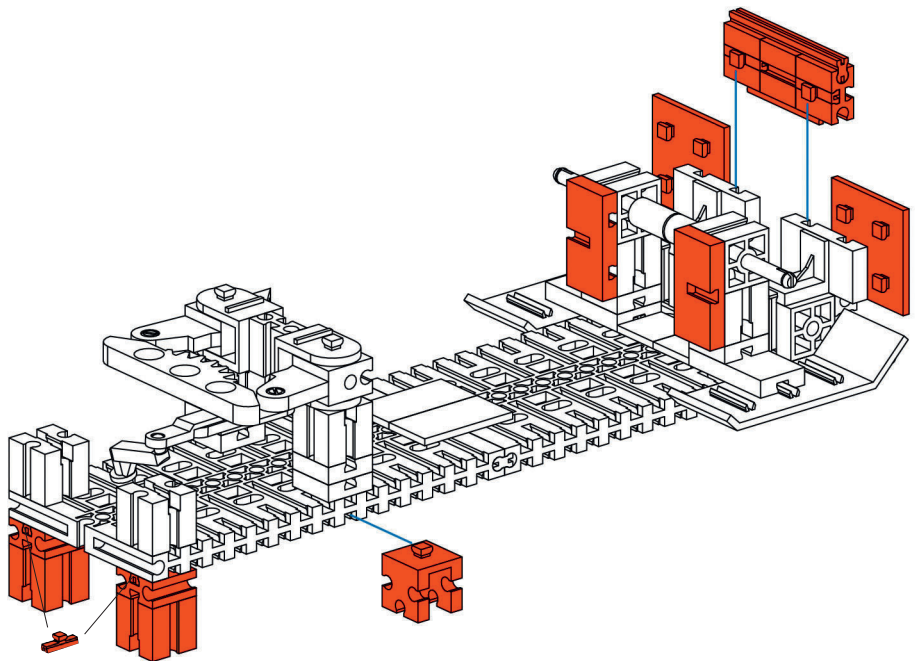
4



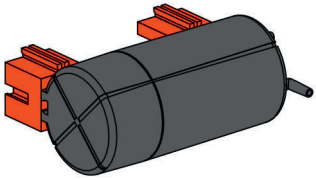
5



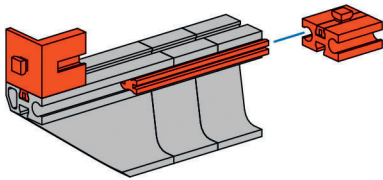
6



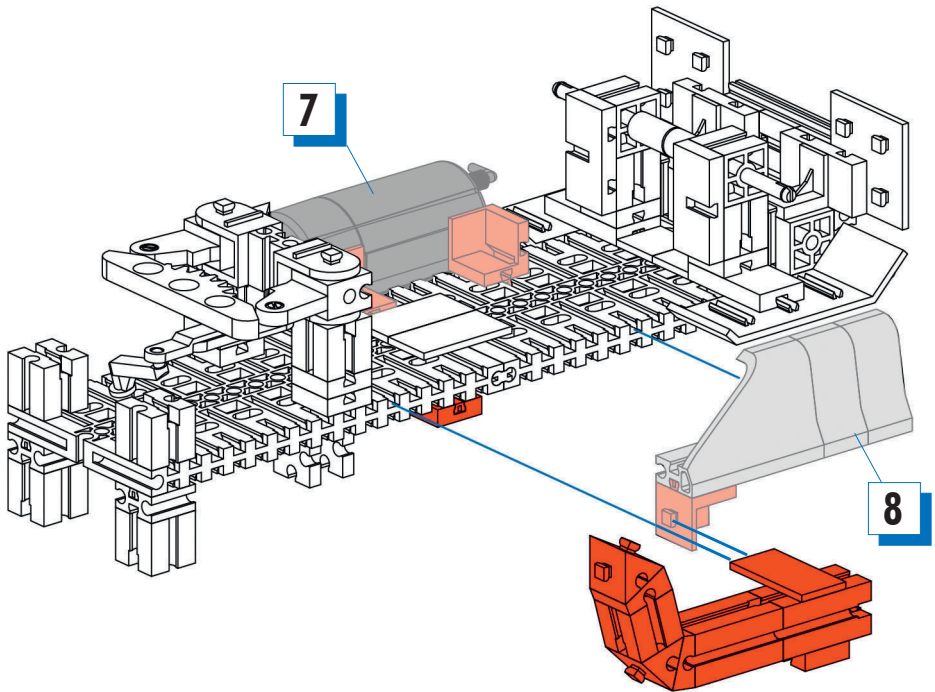
7



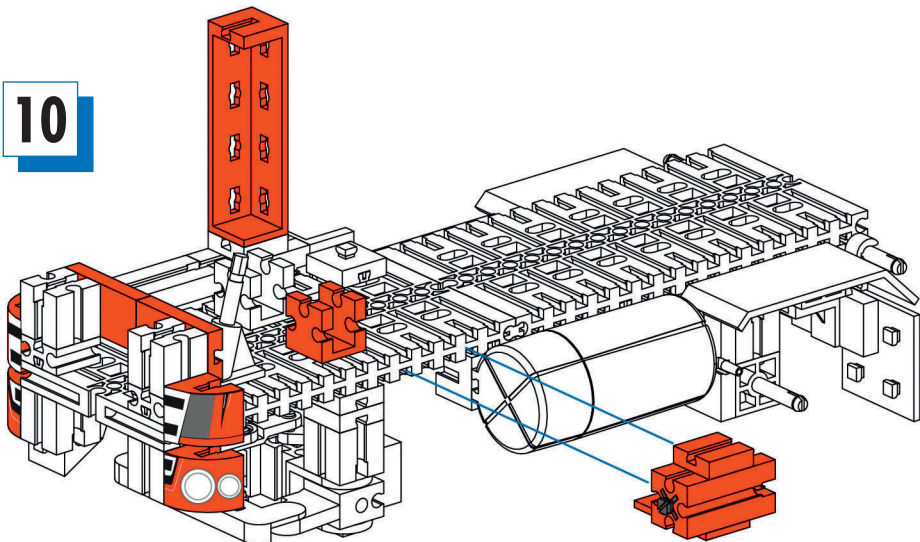
8



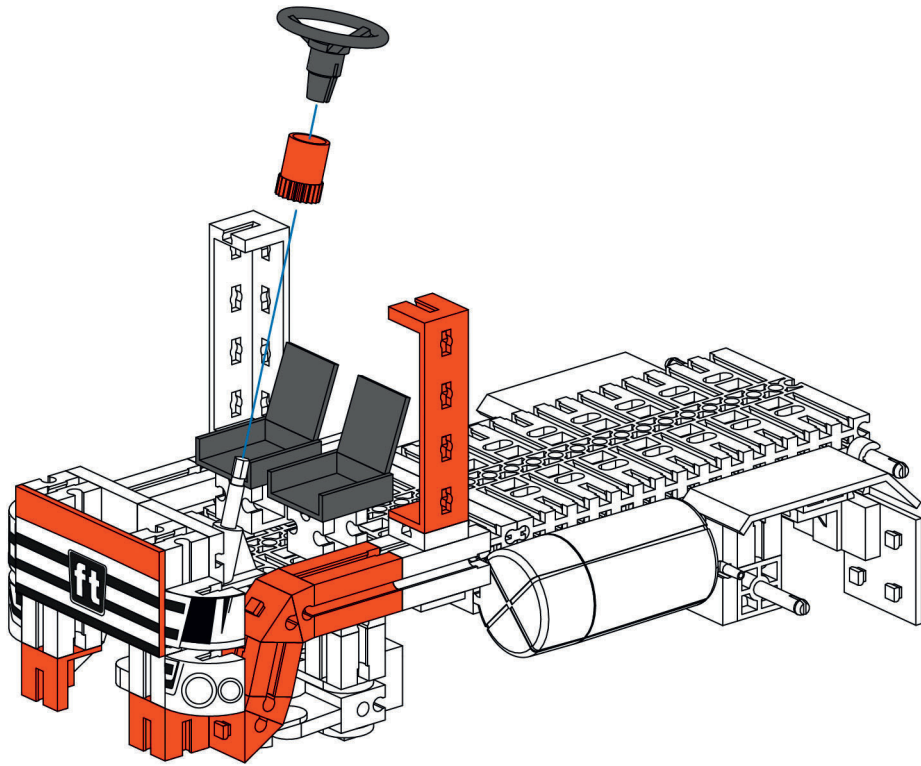
9



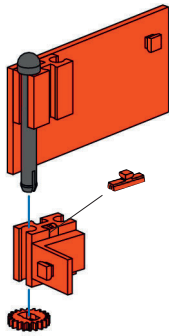
10



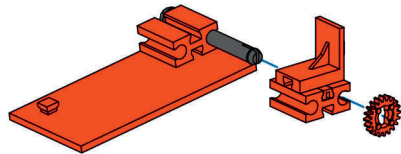
11



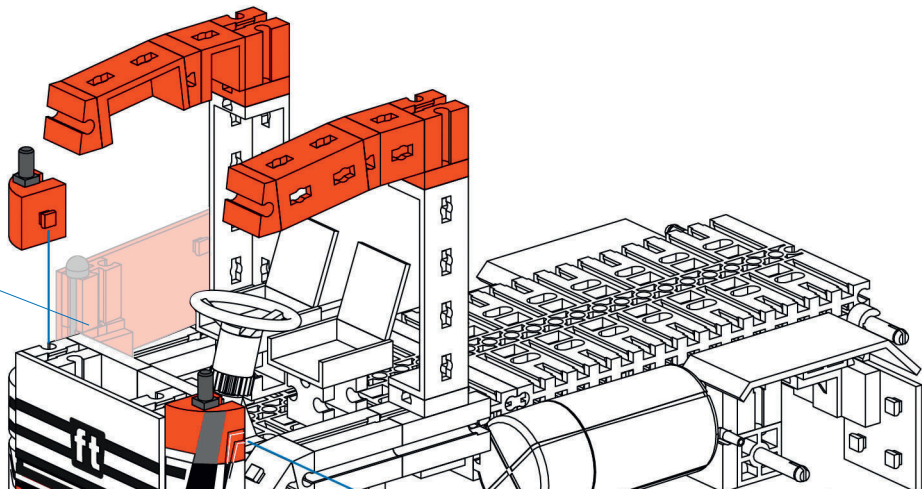
12



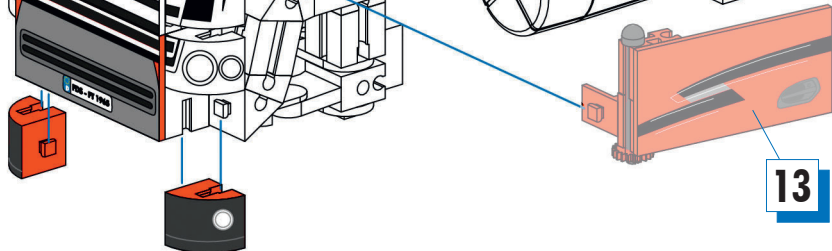
13



12

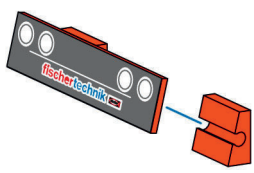


14

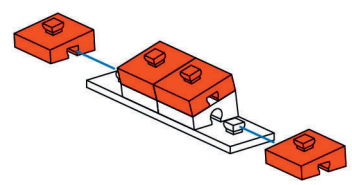


13

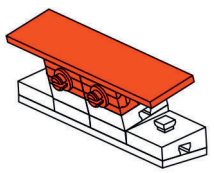
15



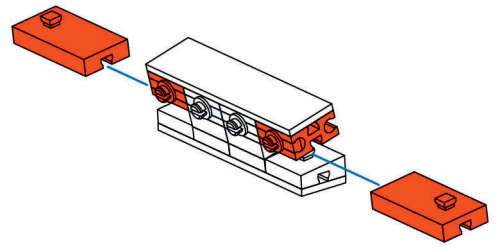
16



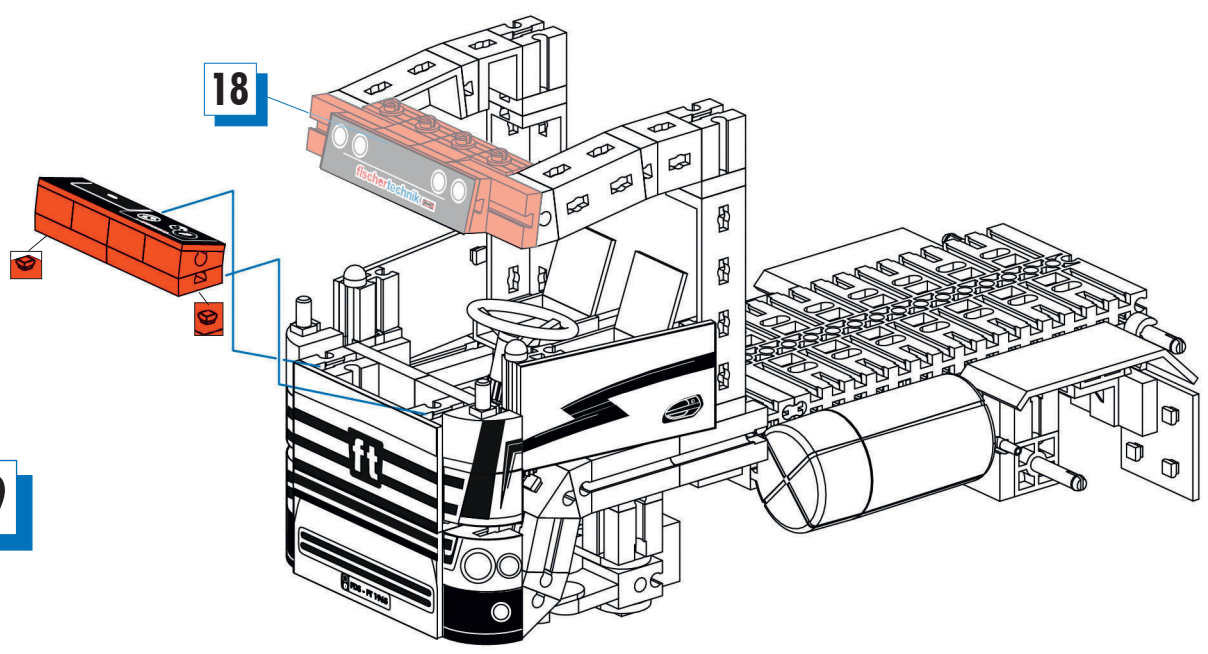
17



18

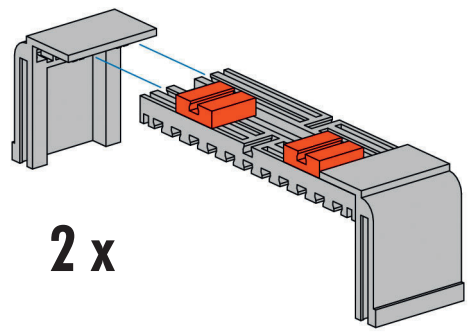


18

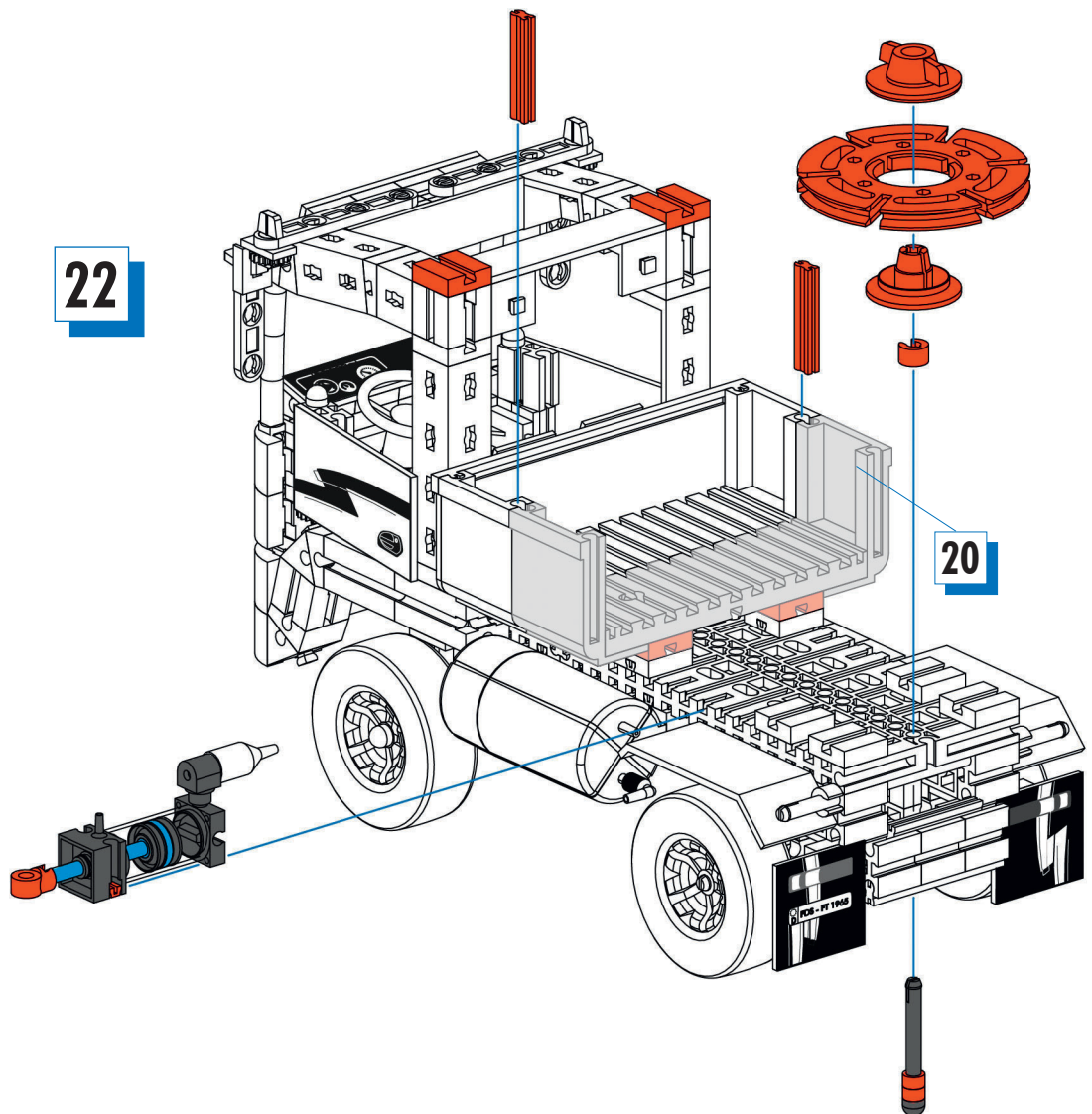
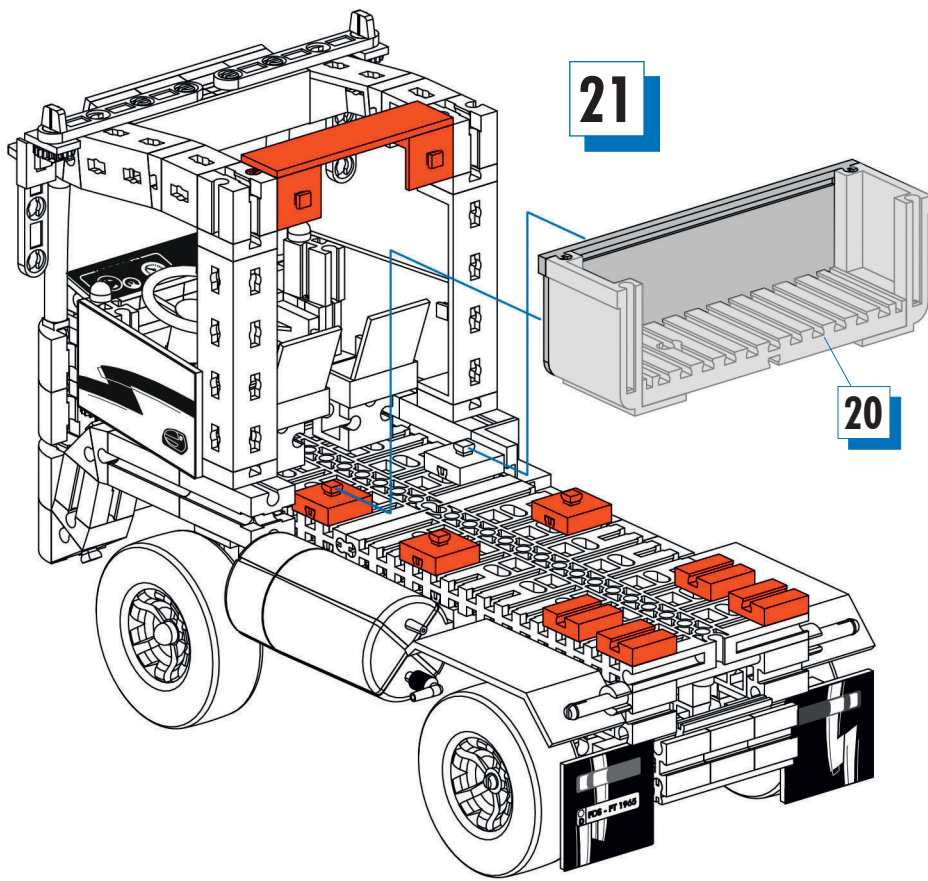


19

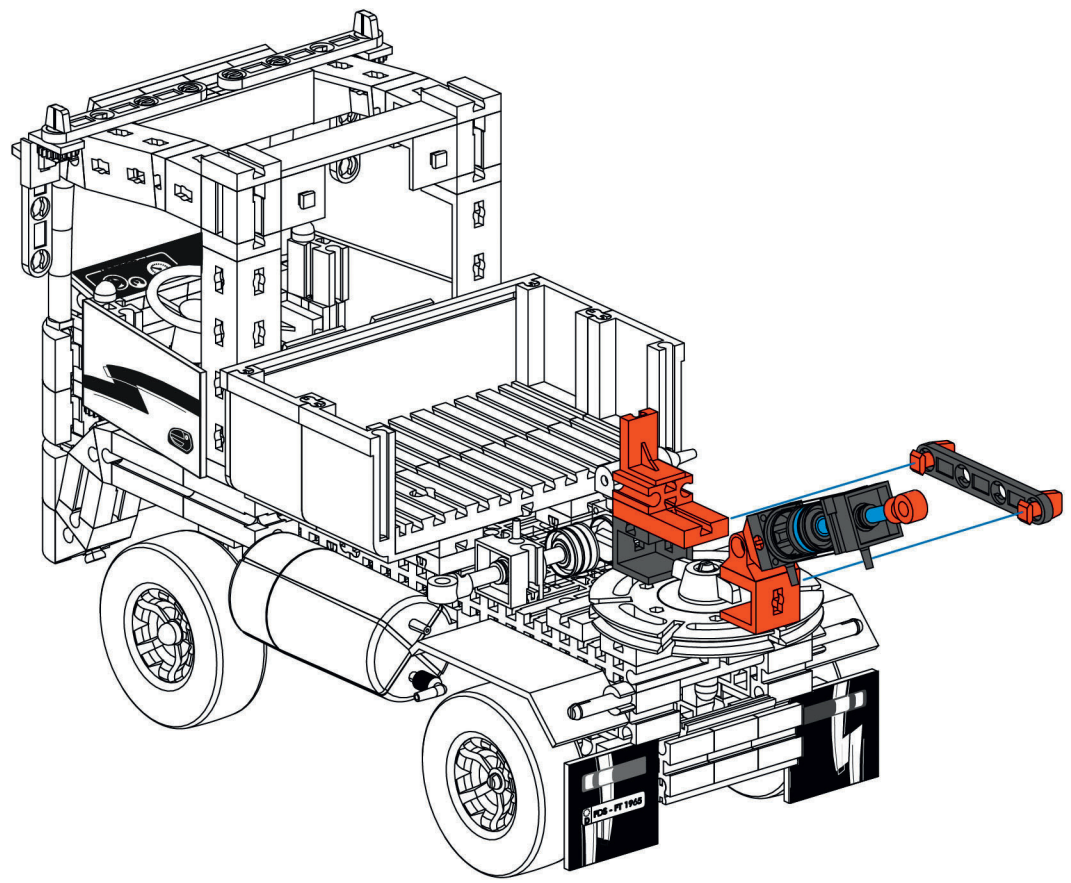
20



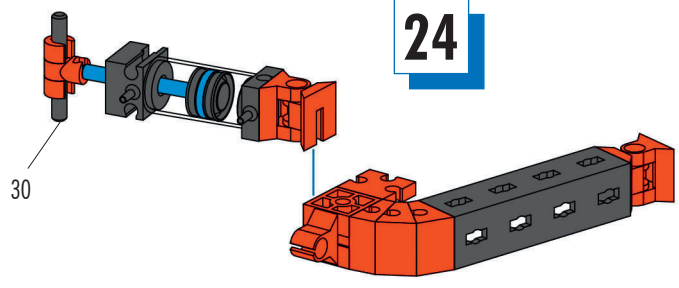
2 x



23



24

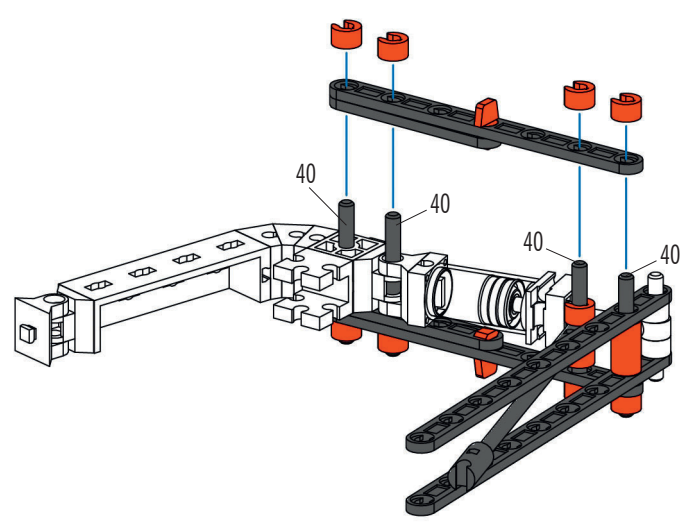


30

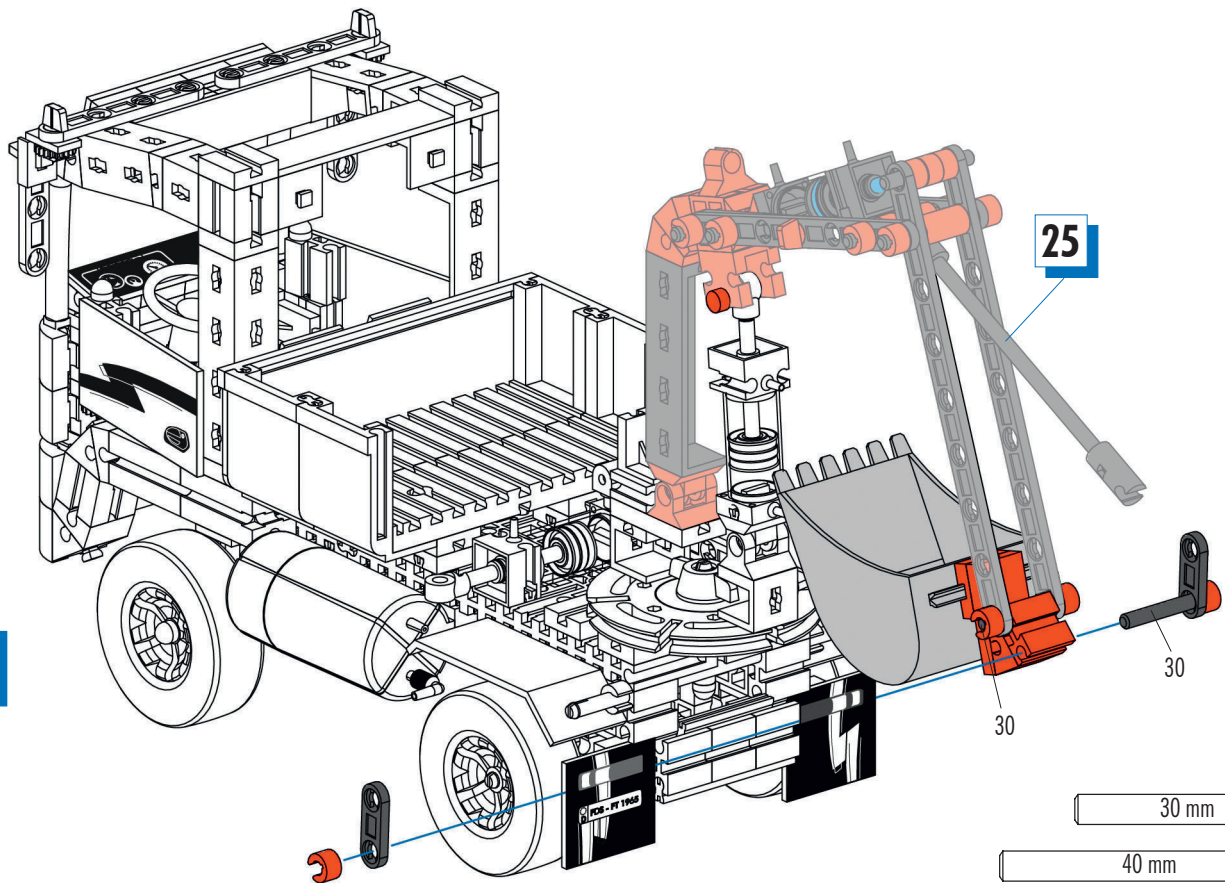
30 mm

40 mm

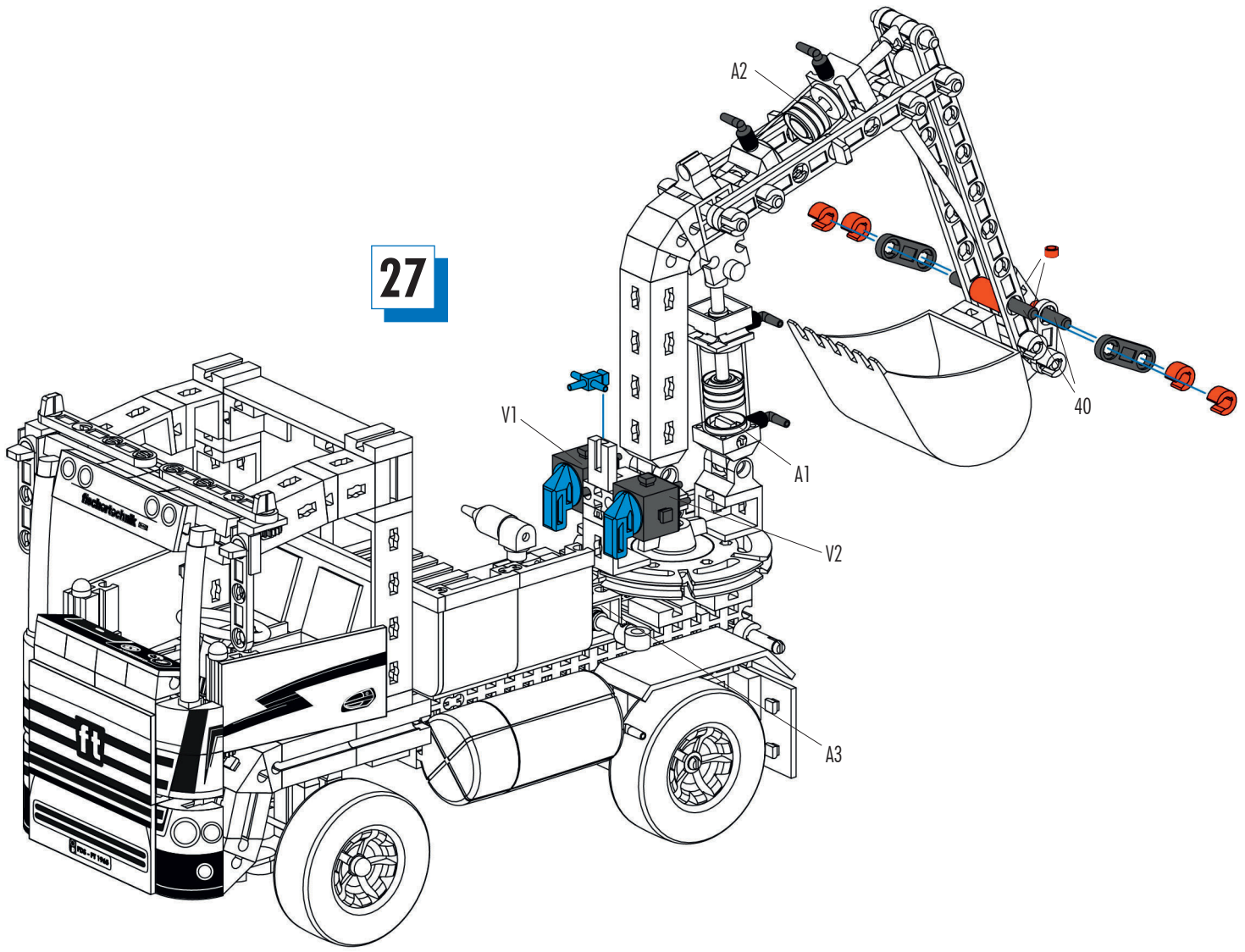
25

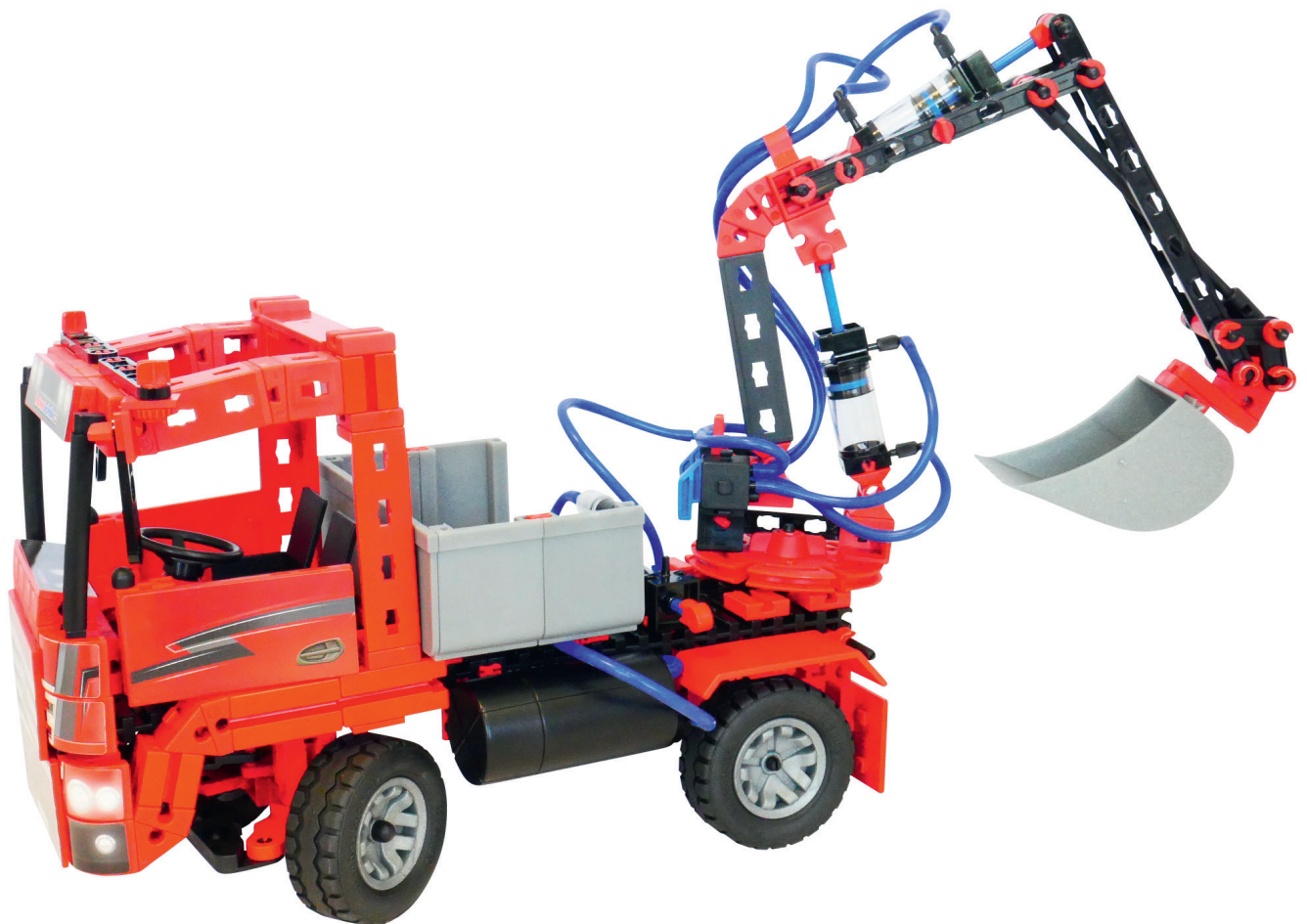
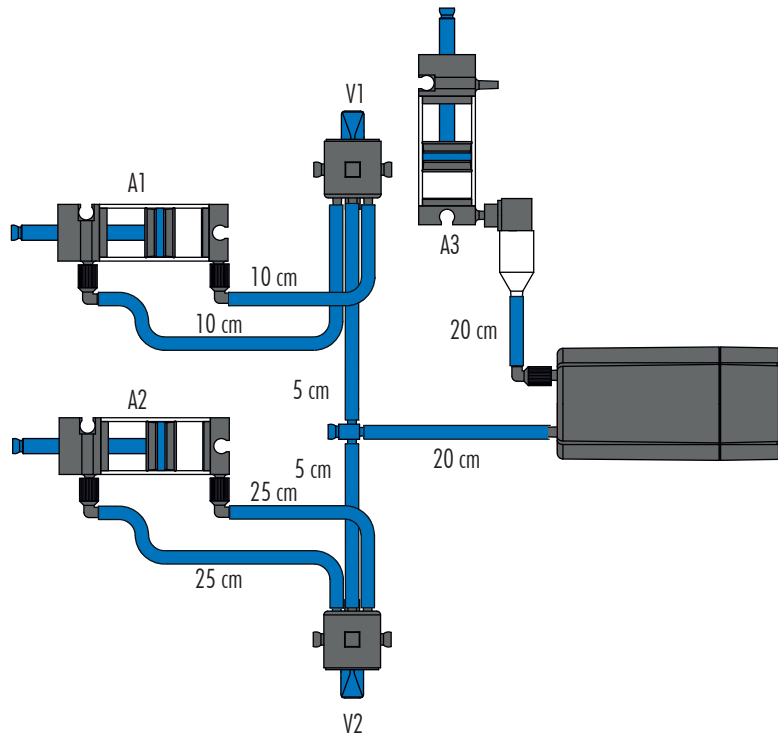


26

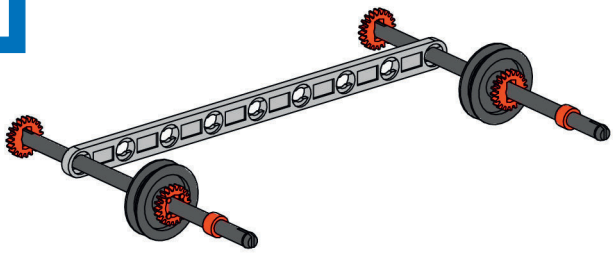


27

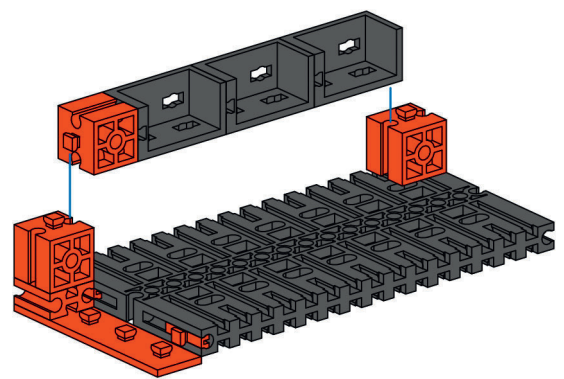




28

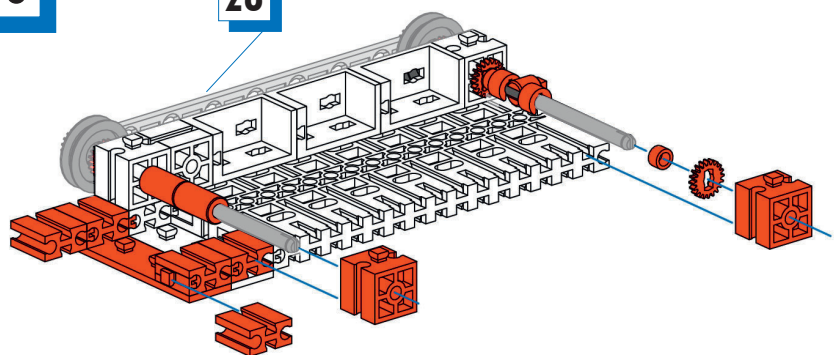


29

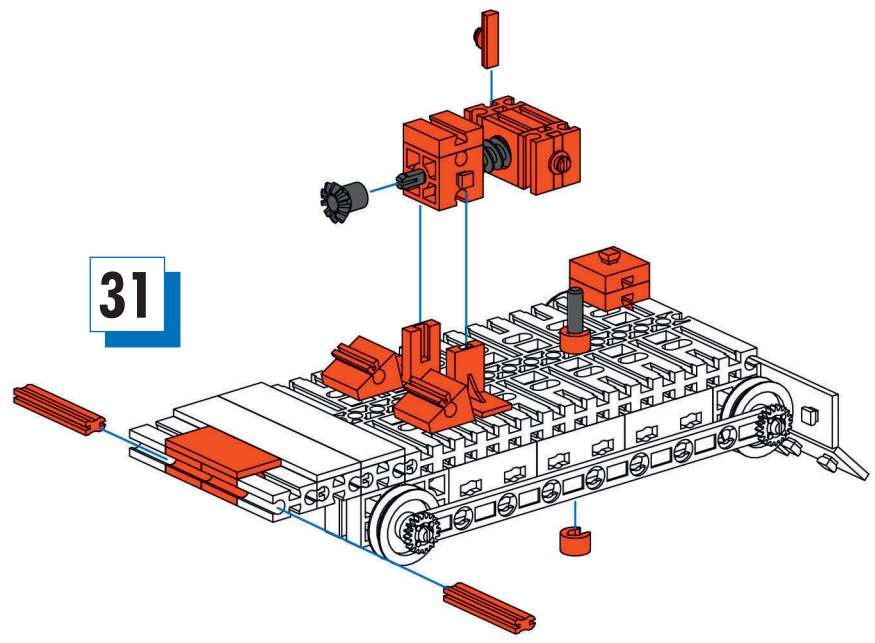


30

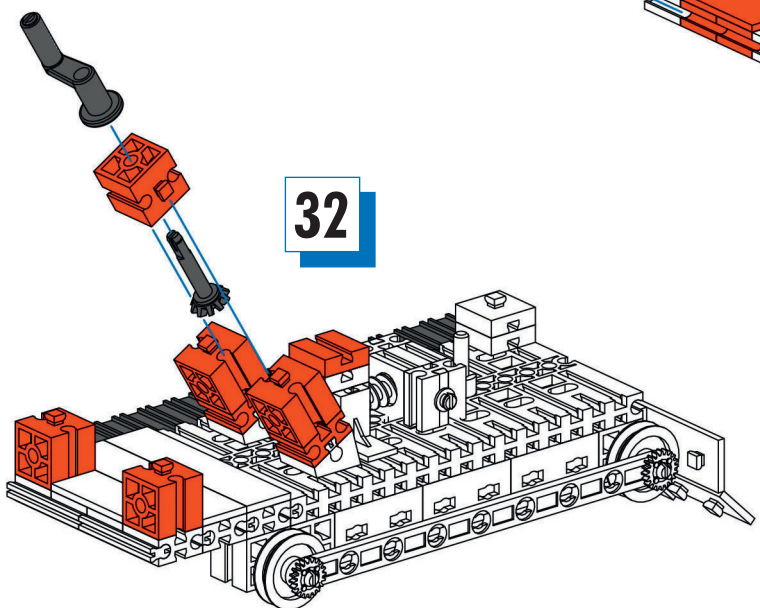
28



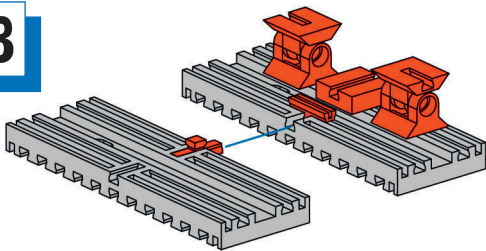
31



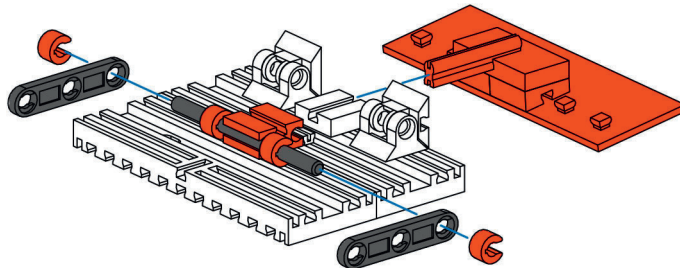
32



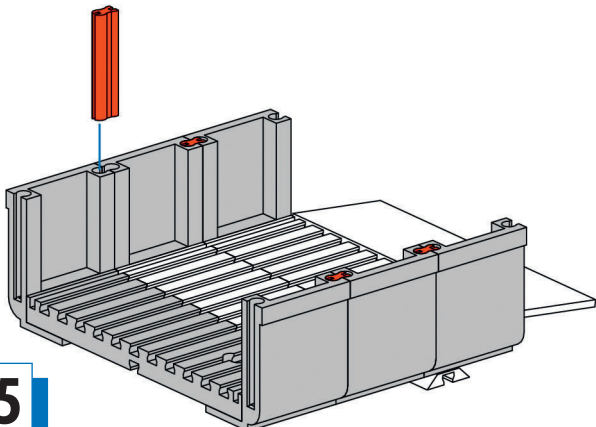
33



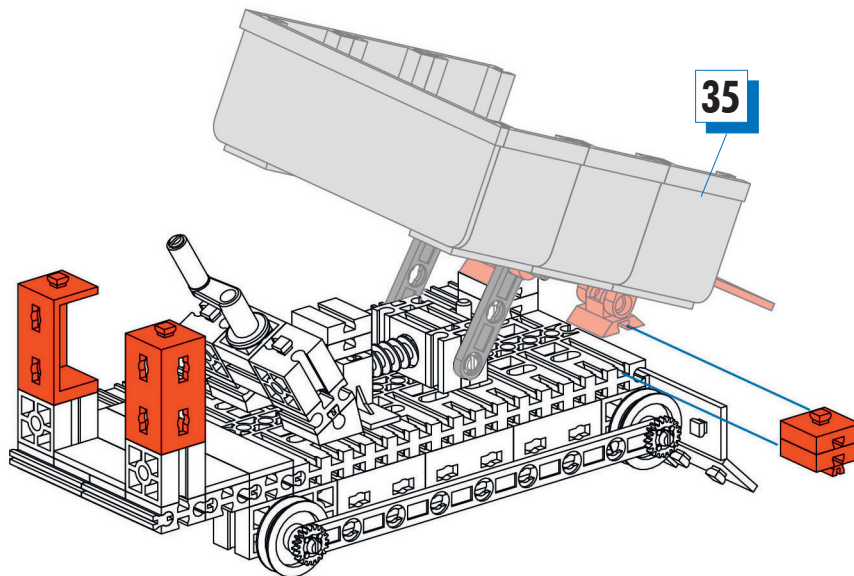
34



35



36



37

