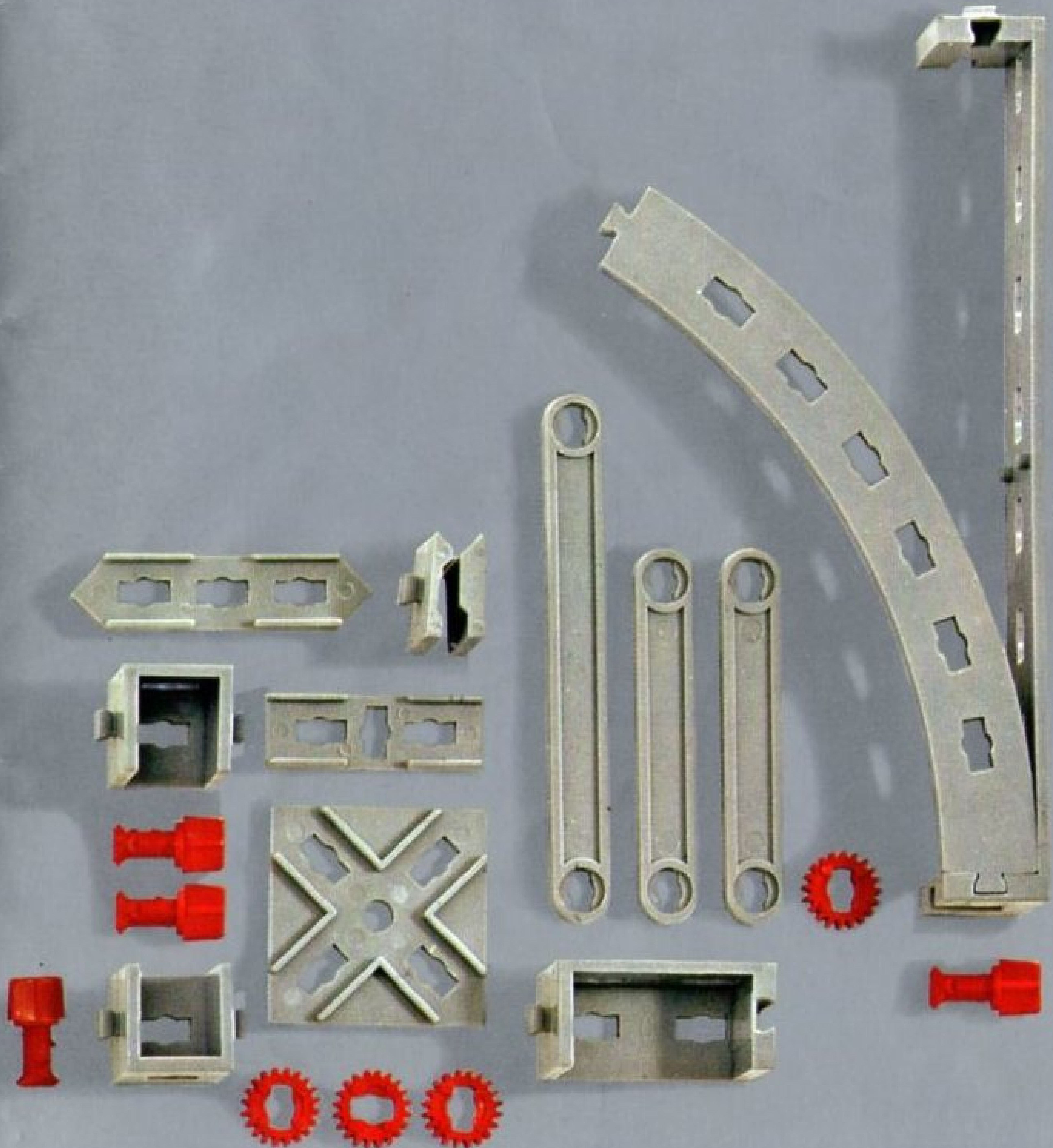


fischer[®]technik

hobbys



Statik Brücken, Kräne, Türme
statics bridges, cranes, towers
statique ponts, grues, tours
statica ponti, gru, torri
statica bruggen, kranen en torens



Art.-Nr. 6 39550 7

fischer[®]technik[®] hobby s

**das Programm der unbegrenzten Möglichkeiten
the programme with unlimited possibilities
le programme aux possibilités illimitées
il programma dalle infinite possibilità
het programma van de onbegrensde mogelijkheden**

Handhabung der Bauelemente
mit Konstruktionsvorschlägen

Manipulation of the components,
together with model suggestions

Maniement des éléments avec
propositions de construction

Maneggio degli elementi
con proposte di costruzioni

Toepassing van de bouwelementen
met constructievoorbeelden



Vorwort

Ihr neuer „Statik“-hobby-Baukasten enthält alle wesentlichen Bauelemente, die beim „Stahlbau“ benötigt werden. Damit lassen sich in Verbindung mit dem Grundbaukasten hobby 1 Turm- und Brückenkonstruktionen verwirklichen. Wenn Sie außerdem noch auf den Motor- und Getriebebaukasten hobby 2 zurückgreifen können, werden Sie nach den ersten Erfahrungen mit den neuen Statik-Elementen schnell Aufzüge, Kräne und Maschinen aller Art konstruieren und bauen. Das vorliegende Buch möchte Ihnen die Handhabung der Statik-Elemente näherbringen. Unsere hobby Experimentier- und Modellbücher vermitteln Ihnen weitere Einsichten in die Technik an Hand von Funktionsmodellen. Eine Übersicht finden Sie auf Seite 32. Die Experimentier- und Modellbuch-Bibliothek wird laufend erweitert. Sollten Sie hobby S vor hobby 2 angeschafft haben, betreiben Sie die elektrisch angetriebenen Modelle dieses Buches von Hand. Auf Seite 28 finden Sie eine Übersicht über spätere Ausbaumöglichkeiten, ab Seite 36 die Stückliste und Vorschläge zum weiteren Ausbau. Übrigens: Zur rationellen Unterbringung Ihrer Bauelemente stehen unsere Sammelkästen mit Sortiereinsätzen, ft 1000-1, zur Verfügung. Und nun ein gutes Gelingen Ihrer „Statik“.

Foreword

Your newly-acquired 'hobby S' (stress-analysis) Kit contains all the parts need for making models of steel structures. In conjunction with the 'hobby 1' basic kit you can build towers and bridges, and if you possess the 'hobby 2' kit as well, with its motor and gear transmissions, you will very soon be able to construct working models of lifts, cranes and other

machines. This book is intended to show how the parts are put together, whereas the range of 'hobby' Experimenting and Model Building Books impart deeper technical knowledge by means of functional working models. A list of these books appears in page 32; the range is being constantly extended.

Should you have bought the 'hobby S' set before the 'hobby 2', the electric models shown in this book can be driven by hand. On page 28 you will find details of possible supplements and from page 36 onward there are parts lists and suggestions regarding extensions.

To help you keep the parts together tidily we supply a parts case 'ft 1000-1', with sectional trays.

And now we wish you lots of fun and pleasure with your 'statics' kit!

Avant-Propos

Votre nouvelle boîte de construction hobby «superstructures» comprend les éléments de structure les plus importants utilisés en construction métallique. Ces éléments permettent conjointement avec les éléments de construction de la boîte de base «hobby 1» la réalisation de nombreuses constructions de tours et de ponts. Si, en plus, vous disposez de la boîte «hobby 2» «moteurs et engrenages» vous serez rapidement en mesure de construire des ascenseurs, des grues et des machines de tout genre. Le présent manuel est destiné à vous familiariser avec le maniement des éléments de construction «superstructures». Notre collection de manuels d'expérimentation hobby dont la présentation est faite à la page 32 vous permettra d'approfondir vos connaissances techniques par le truchement d'une série importante de modèles opérationnels. La collection est élargie régulièrement par de nouveaux volumes.

Si vous ne disposez pas encore de la boîte «hobby 2» cela ne vous empêchera pas de réaliser les modèles que nous vous présentons et dont vous pourrez assurer le fonctionnement manuellement. A la page 28 vous trouverez un tableau synoptique des possibilités d'extension, les nomenclatures s'y rapportant se trouvant à la page 36. A propos: pour le rangement rationnel de vos éléments de construction nous vous proposons la boîte 1000-1 avec bacs de rangement.

Nous vous souhaitons beaucoup de succès avec vos constructions «superstructures».

Prefazione

La Vostra nuova cassetta »Hobby-Statica« contiene tutti gli elementi necessari per la costruzione di »strutture metalliche«. In combinazione con le cassette hobby 1 si possono quindi realizzare costruzioni di torri e ponti. Utilizzando, inoltre, gli elementi contenuti nelle cassette hobby 2 – motore ed ingranaggi – potrete costruire e realizzare, dopo le prime esperienze, ascensori, gru e macchine di ogni genere. Il presente libro Vi fornirà tutte le indicazioni per l'impiego dei vari elementi di statica. I ns. libri della serie hobby per esperimenti e la costruzione di modelli Vi daranno ulteriori nozioni tecniche sul funzionamento dei vari modelli. A pagine 32 troverete un elenco completo dei libri per esperimenti e la costruzione di modelli della nostra biblioteca che viene continuamente ampliata e aggiornata. Se avete acquistato la cassetta hobby S prima della cassetta hobby 2 potrete far funzionare a mano i modelli illustrati in questo libro e funzionante a motore elettrico. A pagina 28 troverete un elenco di tutte le future possibilità di ampliamento e dalla pagina 36 in poi sono indicati tutti gli

elementi necessari e le relative proposte per questo ampliamento. A proposito: per la sistemazione razionale di tutti gli elementi già in Vostro possesso sono a Vostra disposizione le nostre cassette raccogliatrici con vaschette selezionatrici, art. ft 1000-1. Ed ora Vi auguriamo buon successo e buon divertimento con la Vostra cassetta hobby-Statica.

Voorwoord

Uw nieuwe „statika“-hobby-bouwdoos bevat alle belangrijke bouwelementen die bij de staalbouw gebruikt worden. Hiermee kan samen met de basis-bouwdoos hobby 1, toren- en brugconstructies gerealiseerd worden. Wanneer U bovendien ook de motor- en transmissiebouwdoos hobby 2 hebt, bent U na de eerste ervaringen in staat heel snel liften, kranen en allerlei soorten machines te konstrueren en te bouwen. Dit boek wil de toepassing van de statika-elementen iets meer in de bijzonderheden uiteenzetten. Onze hobby experiment- en modelboeken willen U echter meer kennis van de techniek bijbrengen aan hand van modellen, die precies volgens hun echte functie werken. Een overzicht vindt U op bladzijde 32. De experiment- en modelbibliotheek wordt voortdurend verder uitgebreid. Indien U hobby S voor hobby 2 aangeschaft heeft, kunt U de elektrisch aangedreven modellen van dit boek normaal met de hand aandrijven. Op bladzijde 28 vindt U een overzicht over de latere uitbreidingsmogelijkheden, vanaf bladzijde 36 de stuklijst en voorstellen over de verdere uitbreiding. Overigens: Om Uw bouwelementen rationeel onder te brengen staan onze verzameldozen met vakverdeling, ft-1000 ter beschikking. En nu wensen wij U veel sukses met Uw „statika“.

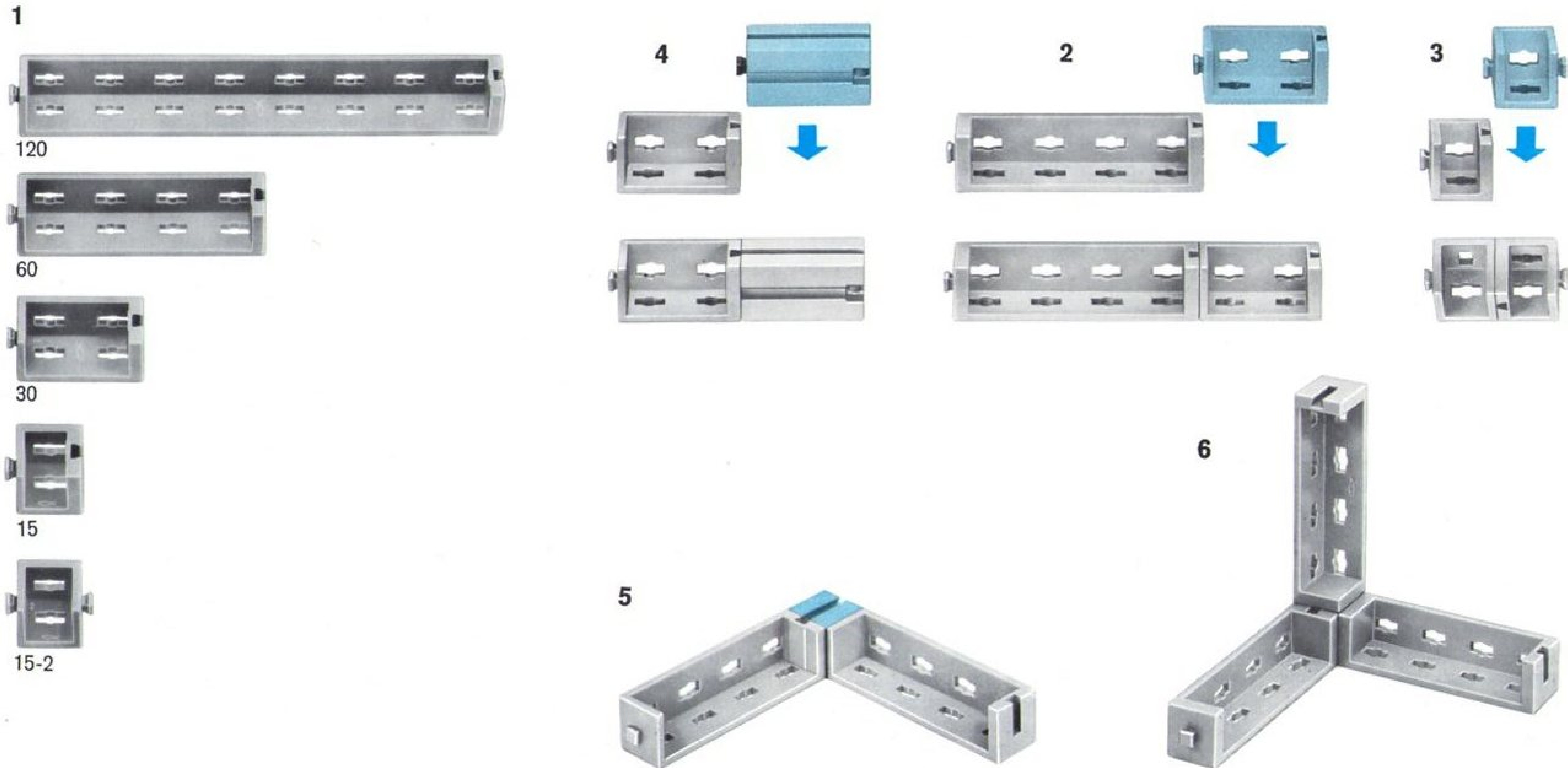
Die Winkelträger 120 - 60 - 30 - 15 - 15 mit zwei Zapfen (Bild 1) verbindet man an den Stirnseiten durch Nut und Zapfen (2) (3). Nach dem gleichen Prinzip erfolgt die Verbindung mit den Bausteinen der anderen hobby-Kästen (4) (5) (6).

Angle girders 120 - 60 - 30 - 15 - 15 with two lugs (Fig. 1) are connected at the ends by the grooves and lugs (2) (3). The same principle is employed to connect the building blocks in the other 'hobby' kits (4) (5) (6).

L'assemblage des cornières de 120 - 60 - 30 - 15 et de 15 à deux tenons (fig. 1) se fait par tenon et rainure (2) (3). L'assemblage avec les éléments de construction des autres boîtes «hobby» (4) (5) (6) se fait d'après le même principe.

Le travi angolari 120 - 60 - 30 - 15 - 15 con due perni (1) vengono unite tra di loro innestando il perno nella relativa scanalatura dell'altro elemento (2) (3). Secondo lo stesso principio viene eseguito anche il montaggio con tutti gli altri elementi delle varie cassette della serie hobby (4) (5) (6).

De hoekdraagsteunen 120 - 60 - 30 - 15 - 15 met twee kappen (figuur 1) worden aan de voorzijde door groef en kap (2) (3) verbonden. Volgens hetzelfde principe wordt de verbinding met de bouwstenen van de andere hobby-bouwdozen uitgevoerd (4) (5) (6).



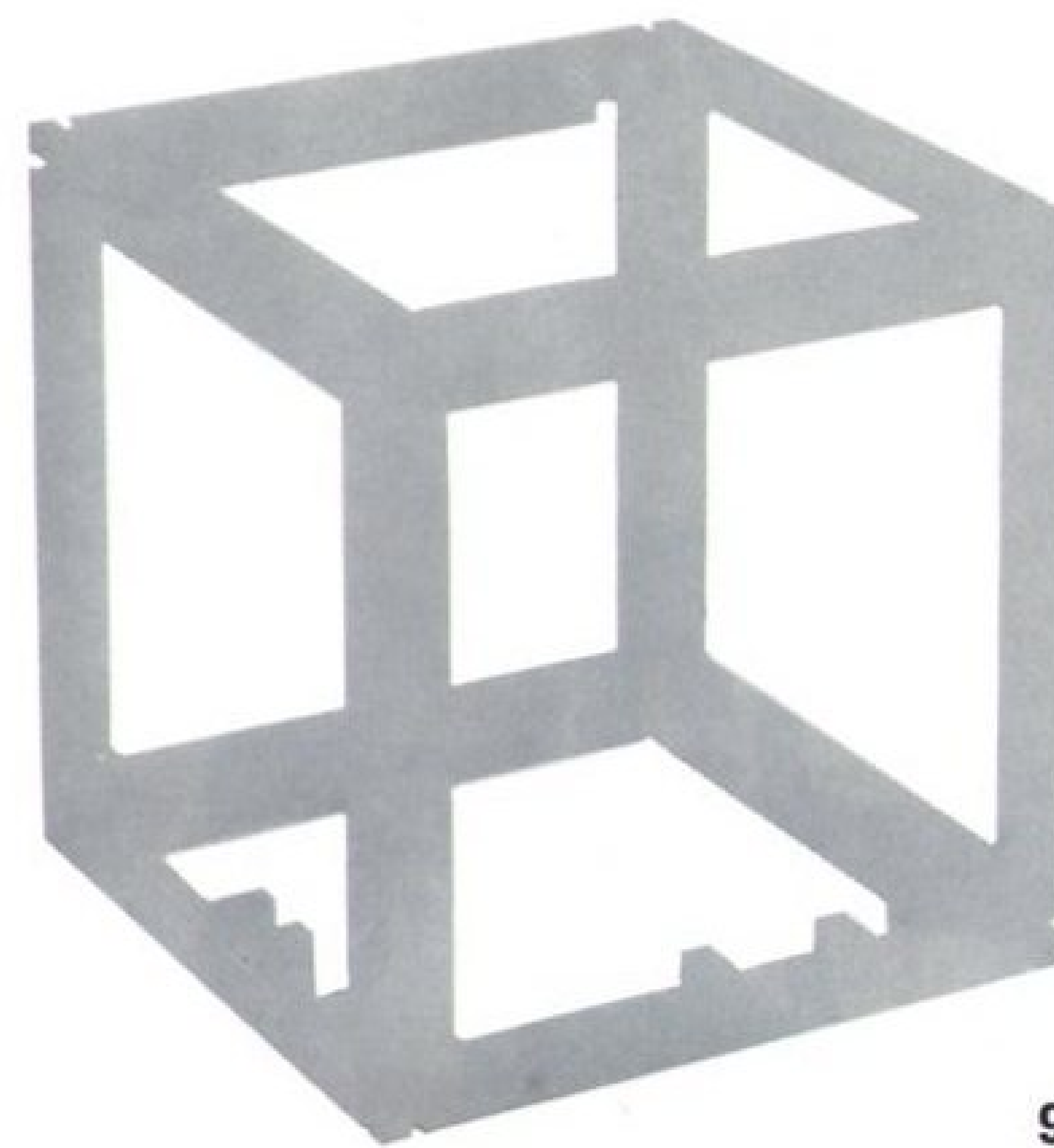
Ergänzen und verlängern Sie bitte die Leiter (7) und vervollständigen Sie das Modell (8) zu einem Rahmen mit gleichen Seitenlängen (9). Für die senkrechten Säulen sind Winkelträger 15 mit zwei Zapfen oder Bausteine 15 mit zwei Zapfen zu verwenden.

Complete and extend the ladder (7) and then develop the model (8) to form a frame with sides of equal length (9). Use angle girders 15 with two lugs or building blocks 15 with two lugs to form the vertical columns.

Complétez et prolongez l'échelle (7); développez le modèle (8) pour en faire un cadre aux côtés égaux (9). Les montants sont constitués de cornières de 15 à deux tenons ou d'éléments de 15 également à deux tenons.

Completate ed allungate la scala (7) e completate il modello (8) in modo da ottenere un oggetto avente tutti i lati della stessa lunghezza (9). Per le strutture verticali si utilizzeranno travi 15 con due perni oppure elementi 4 con due perni.

Vul nu eens ladder (7) aan en maak deze ook langer. Kompleteer verder model (8) tot een raamvormige constructie met gelijke zijden (9). Voor de loodrechte zuilen moeten hoekdraagsteunen 15 met twee kappen of bouwstenen 15 met twee kappen gebruikt worden.



Die Pfeiler des Turmes (10) stützen sich gegeneinander ab (11) (12). Ergänzen Sie nach Belieben eine Plattform und Antennen. Einige Verbindungen sind stark auf Knick beansprucht. Solche Konstruktionen sollten nur kurzzeitig aufgebaut bleiben.

The uprights of the tower (10) brace each other (11) (12). Add a platform and aerials as you like. Some joints are subjected to buckling strains; models of this type should not be kept for too long.

Les montants de la tour (10) forment un ensemble auto-raïdi (11) (12). Complétez à votre guise par une plateforme et des antennes. Quelques-uns des éléments sont soumis à des efforts de flambage assez importants, et il est recommandé de ne pas laisser assemblées trop longtemps de telles constructions.

I montanti della torre (10) si sostengono a vicenda (11) (12). Completate Voi stessi questo modello con una piattaforma corredata di antenne. Alcune giunzioni sono sogette a forti sollecitazioni di flessione. Si consiglia di lasciare montati soltanto per poco tempo costruzioni di questo genere.

De pijlers van toren (10) stutten tegen elkaar (11) (12). Kompleteer nu eens willekeurig het model met een platform en antenne. Enige verbindingen worden sterk op knik belast. Daarom mogen zulke constructies alleen korttijdig zo gemonteerd blijven.



11



12



10

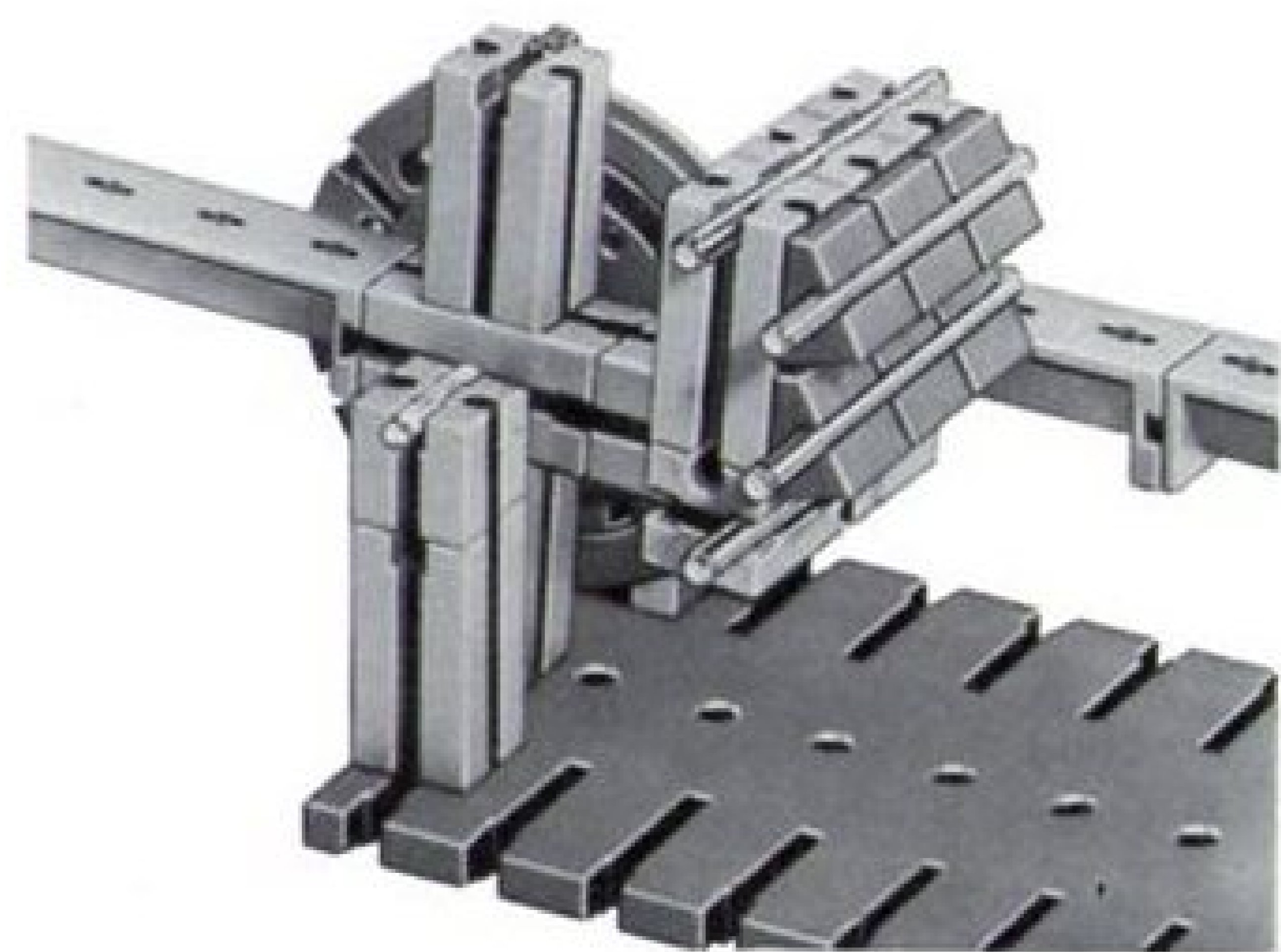
Bei der Schranke (13) sind Gegengewicht und Drehpunkt so gewählt, daß sie ohne irgendeine Verriegelung im geschlossenen und im geöffneten Zustand stehen bleibt. Bild (14) zeigt die Rückseite. Vielleicht macht es Spaß, dazu eine Fernbedienung zu konstruieren.

On this barrier (13), the counterweight and the pivot point positions have been so selected that the beam stays opened or closed without any locking device. Fig. 14 shows the back view of the model. If you like, you could make a remote control for the barrier.

Le contre-poids et l'axe d'articulation de la barrière (13) ont été déterminés de telle manière que celle-ci reste immobile dans toutes les positions sans le moindre verouillage. Vue arrière à la fig. (14). Voilà un modèle susceptible d'une télécommande!

Per la sbarra di questo modello (13) il centro di rotazione ed il contrappeso sono stati scelti in modo che la sbarra possa restare aperta o chiusa senza ricorrere ad alcun dispositivo di arresto. L'illustrazione (14) mostra la parte posteriore della costruzione. Forse sarebbe interessante anche per Voi di costruire un telecomando per l'azionamento della sbarra.

Bij de slagboom (13) is het contragewicht en draaipunt zo gekozen, dat deze zonder ergens een blokkering in gesloten en open toestand staan blijft. In figuur (14) is de achterzijde te zien. Voor de aardigheid kunt U eens proberen een afstandsbediening hiervoor te konstrueren.



14



13



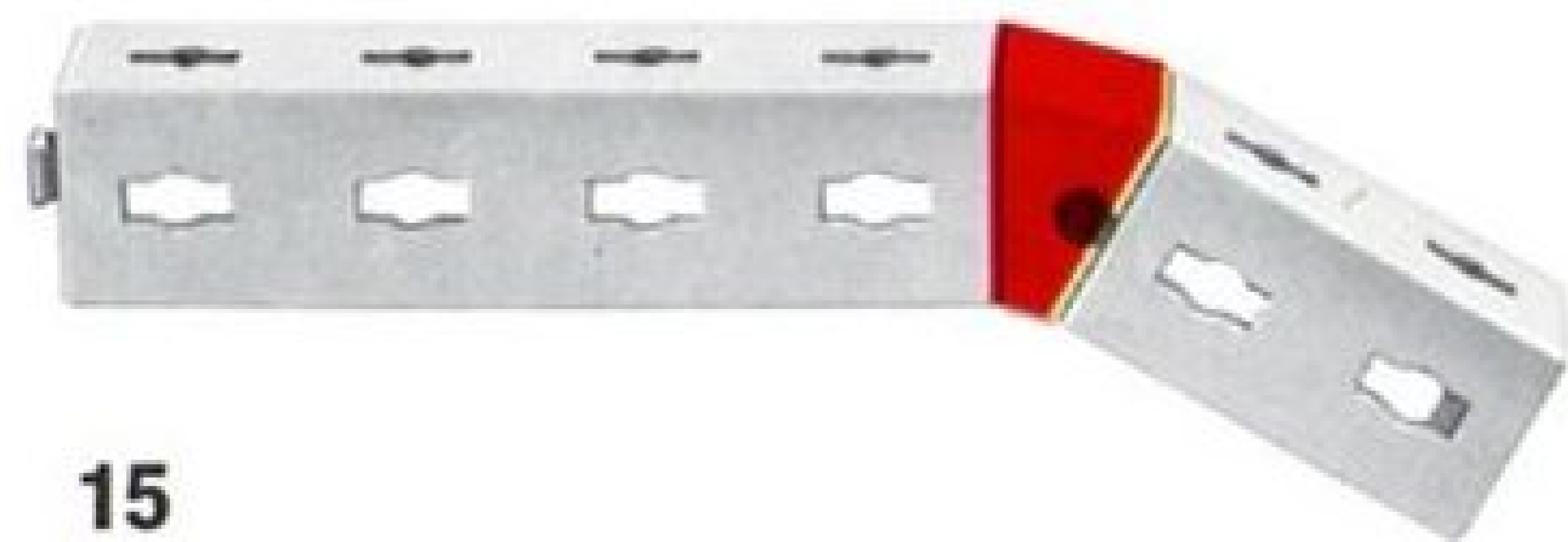
Die Winkelträger können auch mit ft-Winkelsteinen kombiniert werden, siehe Bilder (15) bis (18). ft-Achsen können auch in den Schlitzten der Statik-Bau-elemente gelagert werden (19). Das Scharnier (20) erlaubt den Bau beliebiger Winkel und dient als Gelenk.

The angle girders can be combined with the ft-angle blocks, as shown in Figs. (15) to (18). The ft-axes can also be run in the slots of the statics components (19). The hinge (20) permits angles of any degree to be made and also acts as a movable joint.

Les cornières peuvent se combiner avec les éléments angulaires comme le montrent les fig. (15) à (18). Les axes peuvent être placés aussi dans les trous des éléments de superstructures. La charnière (20) permet la réalisation de constructions articulées.

Le travi angolari possono essere montati anche in combinazione con elementi angolari 1 - 2 - 3 (15) - (18) e nelle fessure di tutti gli elementi delle cassette hobby-statica possono essere alloggiati gli assi (19). La cerniera (20) serve da giunto mobile e rende possibile qualsiasi angolazione.

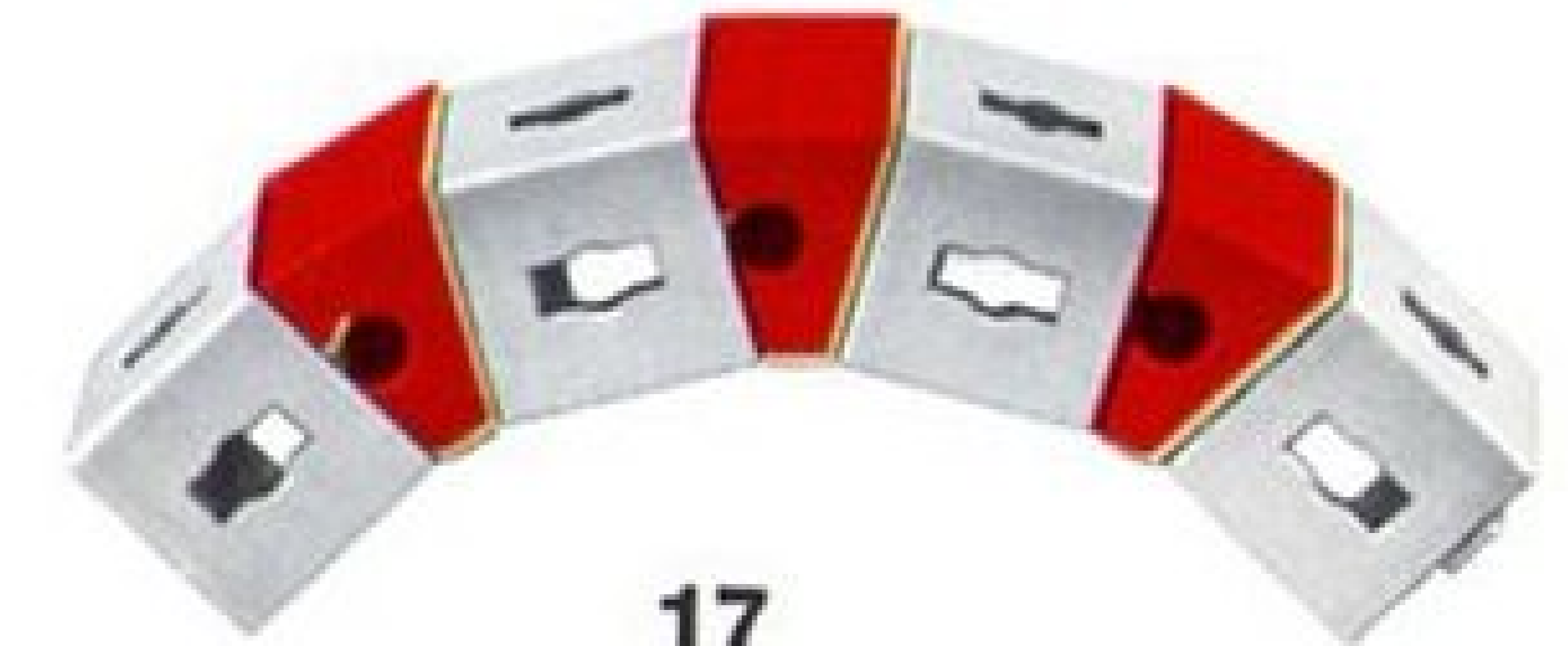
De hoekdraagsteunen kunnen ook met ft-hoekstenen gekombineerd worden, zie figuur (15) tot (18). ft-assen kunnen ook in de openingen van de statika-bouwelementen geplaatst worden (19). Het scharnier (20) maakt de bouw van verschillende hoekconstructies mogelijk en dient als gewrichtstuk.



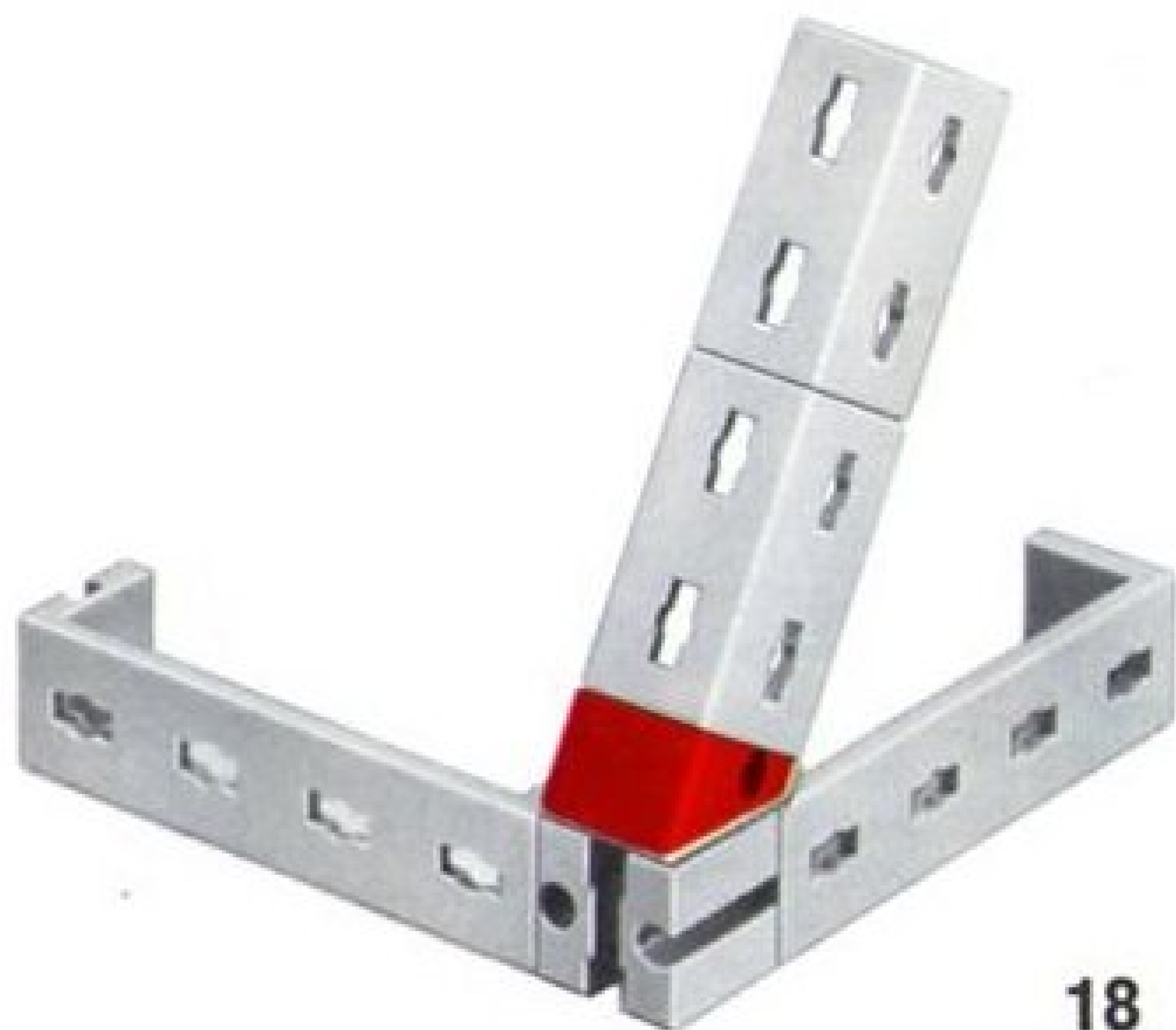
15



16



17



18



19



20

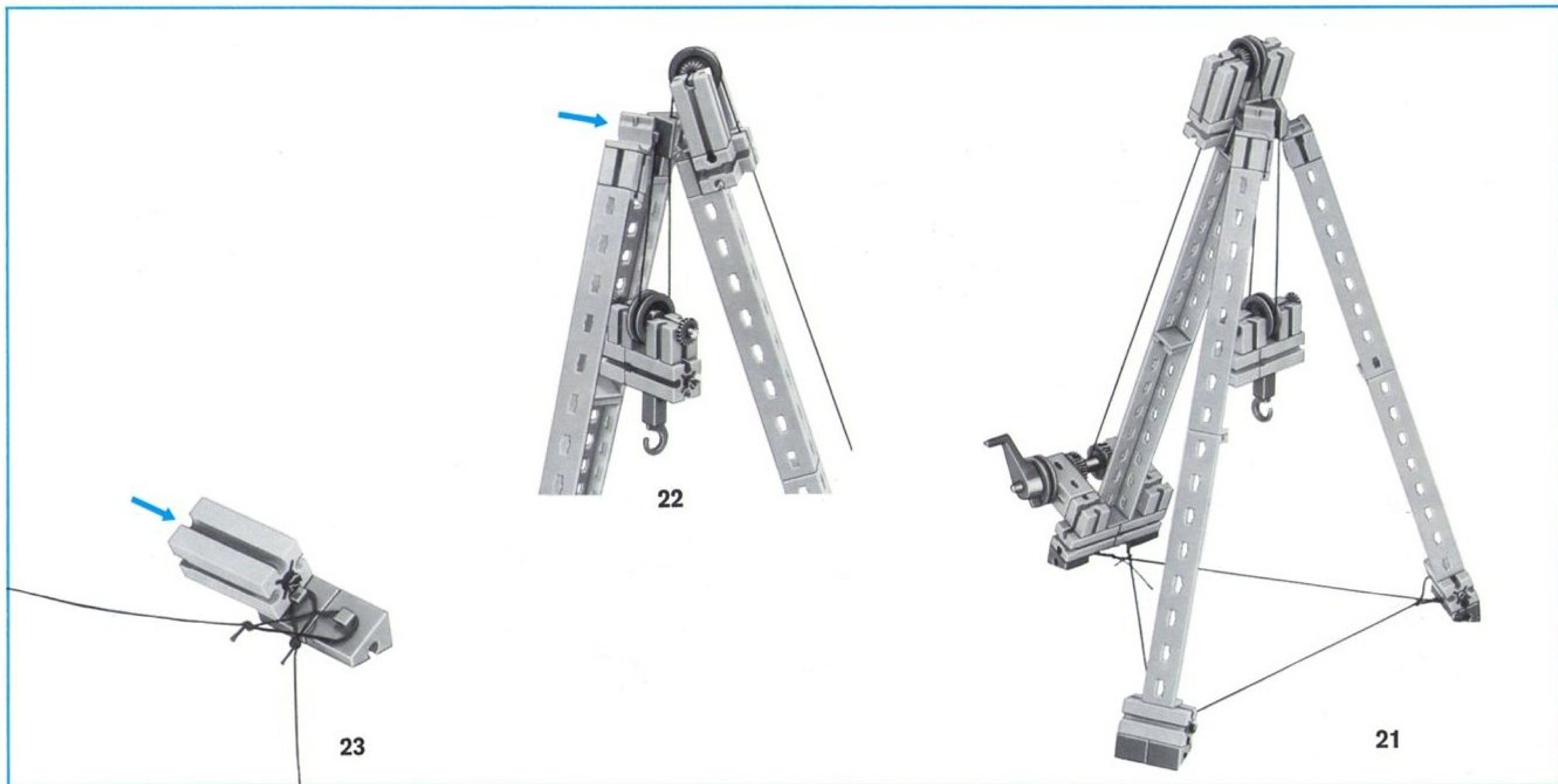
Die drei Beine des zusammenklappbaren Hebezeugs (21) sind mit Scharnieren an einem gleichseitigen Winkelstein befestigt (22). Die Anbringung der Halteseile zeigt (23). Vielleicht bauen Sie eine Rücklaufsperre dazu.

The three legs of the collapsible derrick (21) are attached to an equilateral angle block (22) by means of hinges. Fig. (23) shows how the bracing guys are applied. Construct a ratchet stop to prevent the hook descending unintentionally.

Les jambes du trépied de levage repliable (21) sont fixées avec des charnières sur un élément angulaire équilatéral (22). L'ancrage des câbles de retenue est montré en (23). Vous devriez équiper ce modèle d'un frein de retour de câble.

I tre piedi del sollevatore di pesi pieghevole (21) sono fissati per mezzo di cerniere a tre elementi angolari 1 (22). Nell'illustrazione (23) si vede come sono fissati i cavi. Provate costruire un dispositivo di sicurezza contro il ritorno del cavo.

De drie benen van het opklapbare hefwerktuig (21) zijn met scharnieren aan een gelijkzijdige hoeksteen bevestigd (22). Hoe de steunkabels aangebracht worden ziet men in (23). Misschien kunt U nog een terugloopvergrendeling hiervoor bouwen.



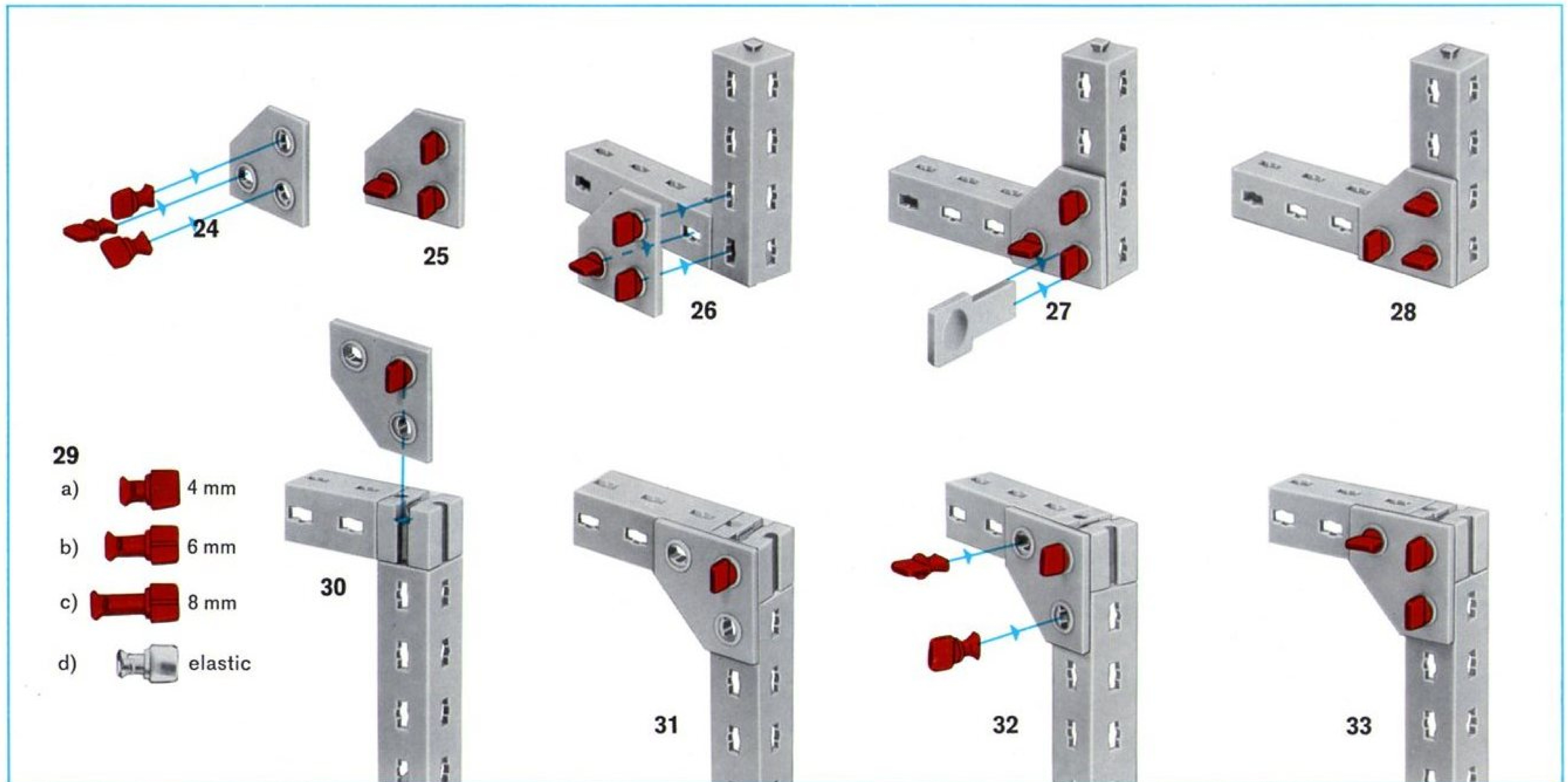
In die Eck-Knotenplatte (24) setzt man kurze Schnellspannriegel (29 a) ein (25) und dreht sie zum Aufsetzen so, daß Flügel und Handgriff die Richtung der Winkelträger haben (26). Nach Drehung um 90° von Hand oder mit dem S-Griff (27) sind sie verriegelt (28).

Short key-bolts (29 a) are inserted in the corner connector plates (24), as shown at (25), and then turned so that the wing and the grip are in the same direction as the angle girder (26). After turning through 90 degrees by hand or with the help of the key-bolt tool provided (27), they are securely locked (28).

Pour l'assemblage des goussets d'angle (24), les rivets (29a) sont mis en place, leurs poignées étant orientées dans le sens des cornières (26). Leur verrouillage (28) se fait en tournant les poignées de 90° à la main ou avec le tourne-rivet (27).

Le piastre nodali angolari vengono fissate (24) con chivistelli corti (29 a) (25) inserendoli in modo che le alette siano allineate alle travi angolari (26). Girandoli poi a mano o per mezzo dell'apposita chivetta di 90° (27) si ottiene il necessario bloccaggio (28).

In de hoekknoopplaat (24) zet men korte snelspan-grendels (29 a) in (25) en draait deze voor de bevestiging zodanig dat vleugels en handgreep dezelfde richting hebben als de hoekdraagsteunen (26). Na het aanzetten met de hand om 90° of met de S-greep zijn ze vergrendeld.



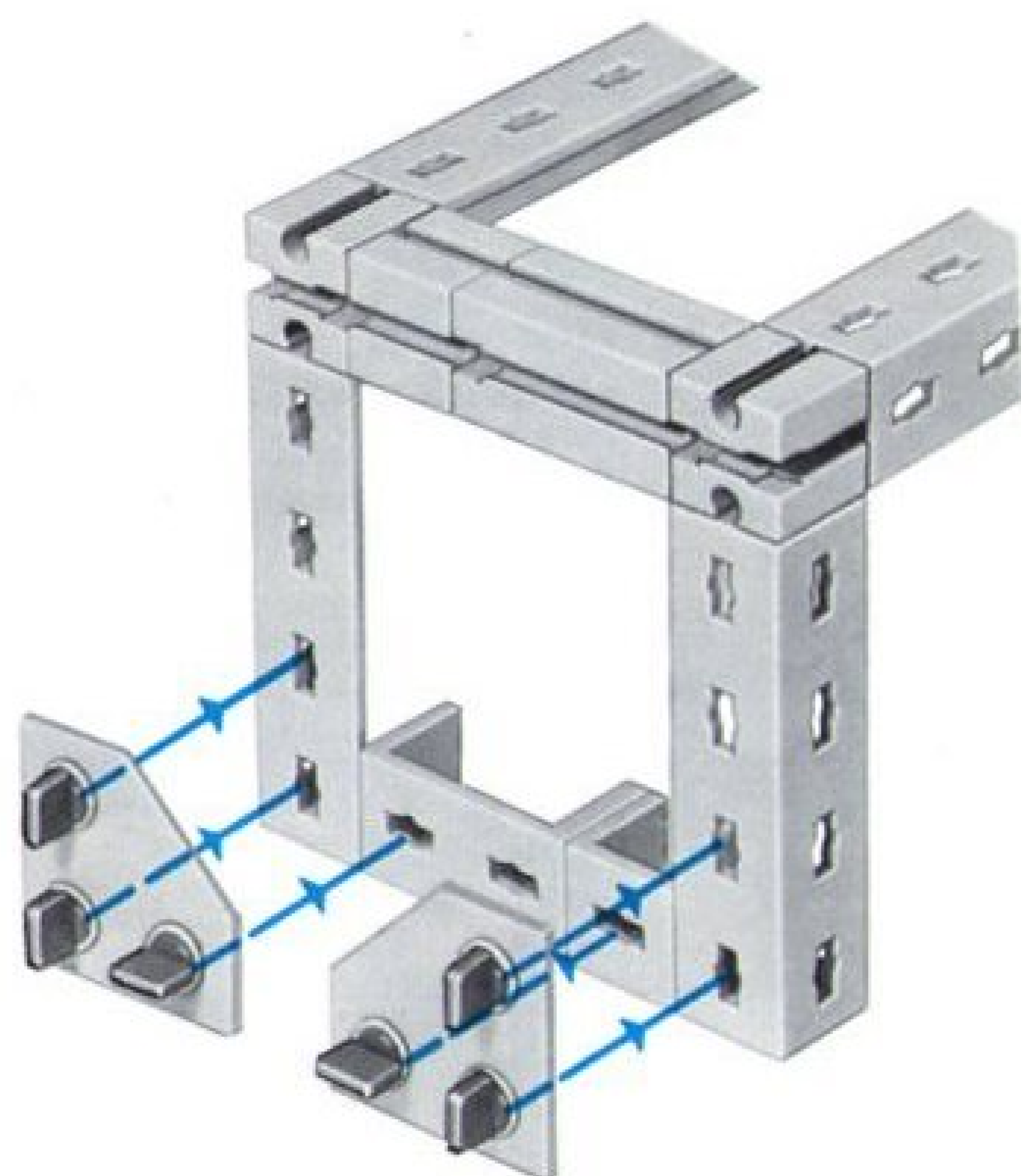
Das Aufsetzen der Knotenplatte auf Eck-Bausteine erfolgt nach (30) bis (33). Die einfache Kranbrücke (34) können Sie auf das Doppelte verlängern. Die Herstellung der Boden-Träger zeigt (35). Auf das Kran-Fahrwerk setzen Sie nach Ihren eigenen Ideen ein Kran-Hubwerk.

Connector plates are attached to corner building blocks as shown at (30) to (33). The simple crane gantry (34) can be extended to twice its length. Fig. (35) shows how the pillars are built. Make a hoisting gear to fit on the crane trolley, using your own ideas.

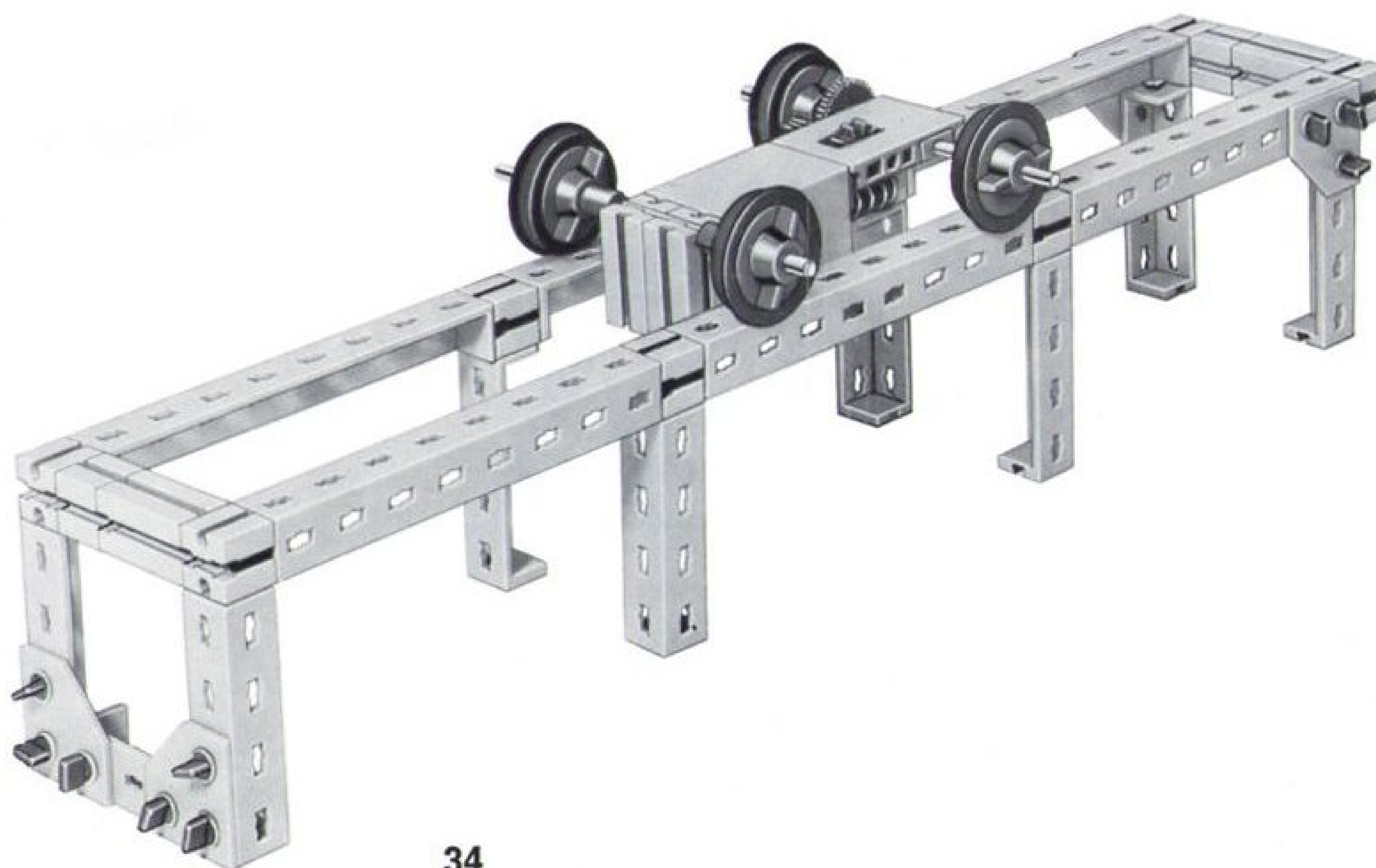
Le montage du gousset sur des éléments d'angle se fait selon (30) à (33). Le pont roulant (34) peut être doublé en longueur. La fig. (35) montre l'assemblage des traverses-supports. Le chariot peut recevoir un appareil de levage de votre conception.

Il montaggio delle piastre nodali sugli elementi angolari viene effettuato come illustrato negli esempi (30)–(33). La semplice gru a ponte (34) può essere allungata facilmente alla doppia lunghezza. Nell'illustrazione (35) si vede la costruzione di una trave fondamentale. Sulla gru a ponte potete mettere a Vostro piacere una torretta per il sollevamento di carichi.

De bevestiging van de knoopplaat op de hoekbouwsteen wordt volgens (30) tot (33) uitgevoerd. De eenvoudige hefbrug (34) kunt U tot op de dubbele lengte langer maken. Hoe de bodemdragers gemaakt worden ziet U in (35). Op het kraanonderstel kunt U volgens Uw eigen ideeën een kraan-hijswerk bouwen.



35



34

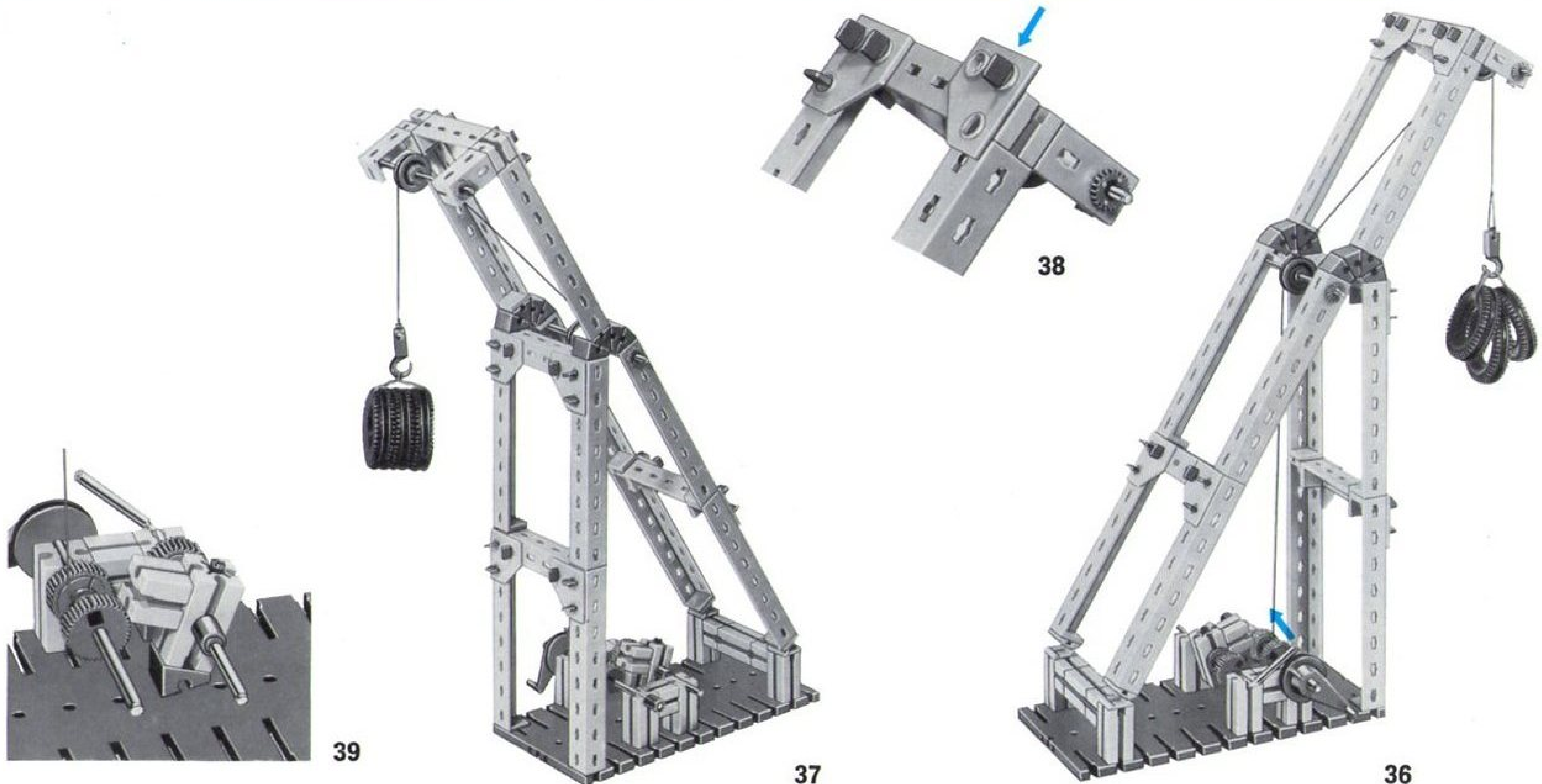
Der ortsfeste Kran (36) (37) ist durch Eck-Knotenplatten versteift, siehe (38). Die Verriegelung der Seiltrommel zeigt – von der Rückseite her gesehen – Bild (39). Riegelscheiben sichern die Achsen mit den Seilrollen.

The stationary crane (36) (37) is braced by corner connector plates (see 38). Fig. (39) shows – from the rear – how the winch drum is secured. Blocking washers are used to fasten the pulleys and axles.

La grue stationnaire (36) (37) est raidie par des goussets d'angle (38). Le verrouillage du tambour à câble est représenté en vue arrière par la fig. (39). Les axes de poulies sont freinés par des disques d'arrêt.

La gru fissa (36) (37) è rinforzata con piastre nodali angolari (38). Nell'illustrazione (39) si vede – dal retro – il dispositivo di arresto del tamburo per funicella. Le pulegge sono fissate sugli assi per mezzo di rondelle di fissaggio.

De niet verrijdbare kraan (36) (37) wordt door hoek-knoopplaten verstijfd, zie (38). De vergrendeling van de katroltrommel – van de achterzijde gezien – is in figuur (39) te zien. Grendel-schijven borgen de assen met de katrollen.



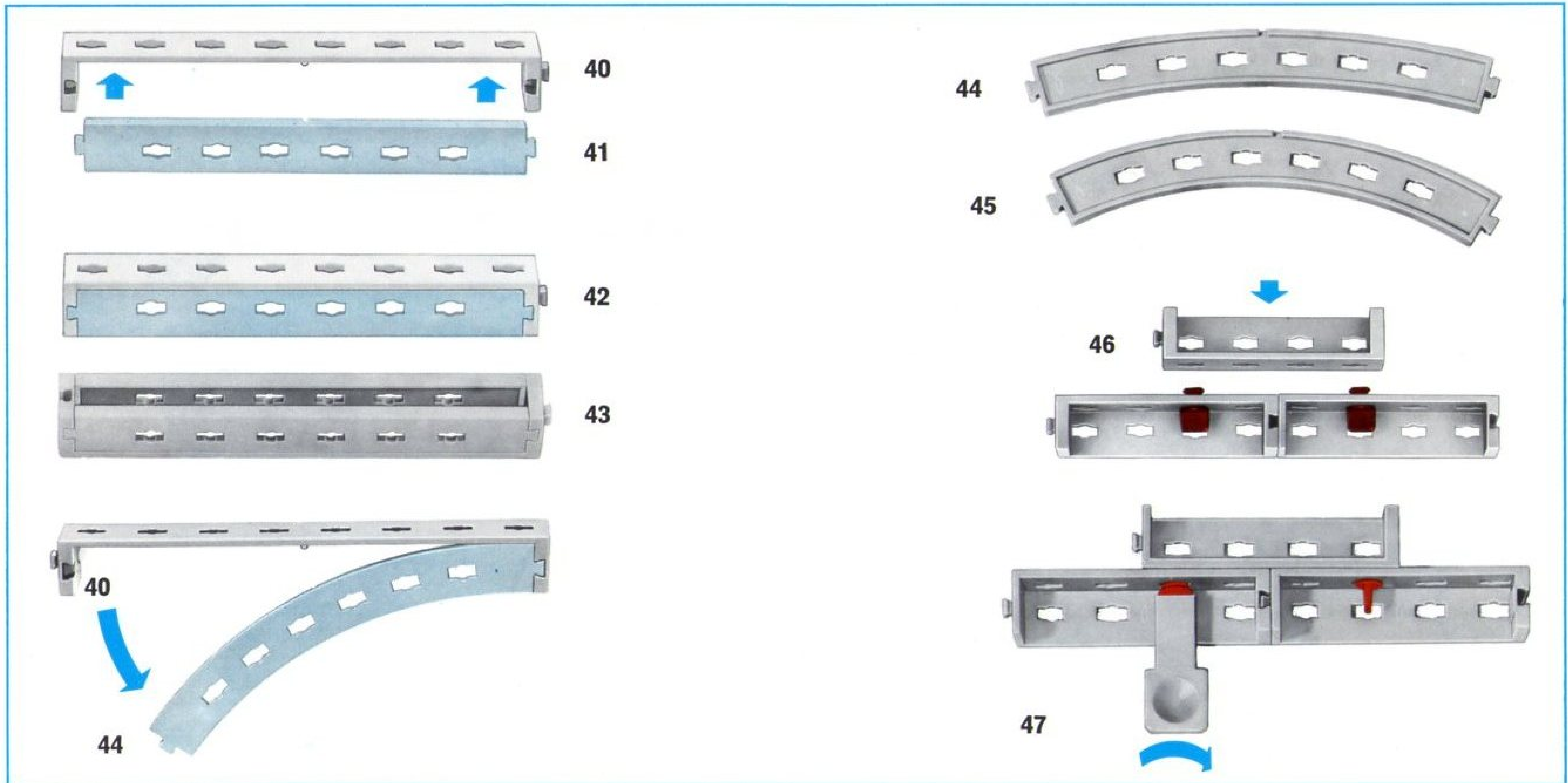
Flachträger (40) und Flachstück (41) fügt man zu einem Winkelträger (42) oder U-Träger (43). Flachträger (40) und Bogenstück (44) oder (45) ergeben gebogene Winkelprofile. Winkelträger verbindet man durch kurze S-Riegel (46) (47). Zur Verriegelung wird am besten der S-Griff verwendet.

A flat girder (40) and a flat strut (41) are joined to produce an angle girder (42) or a U-channel (43). Flat girder (40) combined with curved strut (44) or (45) makes a curved flanged girder. Angle girders are joined with key-bolts (46) (47), using the key-bolt tool to secure them firmly.

Etriers (40) et plats (41) sont assemblés pour former une cornière (42) ou une poutrelle en U (43). Etrier (40) et plat cintré (44) ou (45) peuvent être combinés pour former des profilés cintrés. L'assemblage des cornières se fait par rivets courts (46) (47). Pour la mise en place et le verrouillage des rivets vous pouvez vous servir du tourne-rivet.

Le travi piatte (40) ed i pezzi piatti (41) vengono uniti tra di loro per formare delle travi angolari (42) o travi ad U (43) oppure travi piatte (40) combinate con pezzi curvi (44) o (45) formando profili angolari. Le travi angolari possono essere unite tra di loro per mezzo di chivistelli corti (46) (47). Per un buon fissaggio si consiglia l'uso della chivetta S.

Vlakke draagsteunen (40) en vlakke steun (41) voegt men samen tot een hoekdraagsteun (42) of U-drager (43). Vlakke draagsteun (40) en boogstuk (44) of (45) vormen een gebogen hoekprofiel. Hoekdraagsteunen worden door korte S-grendels met elkaar verbonden (46) (47). Voor de vergrendeling gebruikt men het best de S-greep.



Das Fahrgestell eines Turmdrehkranes (48) mit zwei „Drehkränzen“ kann sehr enge Kurven durchfahren. Das Differential sorgt für den Ausgleich der unterschiedlichen Wege bei einer Kurvenfahrt, siehe Experimentier- und Modellbuch 2-1.

The running gear of a rotary tower crane (48) with two turntables is capable of negotiating tight curves. The differential gear compensates the differences in the arcs travelled by the wheels; refer to Experimenting and Model Building Book 2-1 for technical explanations.

La base mobile d'une grue-tour (48) à deux trains de roues pivotants peut parcourir des courbes très serrées, le différentiel assurant la compensation des vitesses de rotation différentes des roues. Voir manuel d'expérimentation, volume 2-1.

Il telaio di una gru girevole a torre (48) con due torrette girevoli può eseguire curve molto strette. Il differenziale compensa la differenza del numero dei giri delle ruote nelle curve, come spiegato dettagliatamente nel volume 2-1 dei libri per esperimenti e la costruzione di modelli.

Het onderstel van een toren-draaikraan (48) met twee „draaikransen“ kan in zeer enge bochten rijden. Het differentieel zorgt bij het rijden van bochten ervoor dat de binnen- en buitenwielen met verschillende snelheden ronddraaien, zie experiment- en modelboek 2-1.

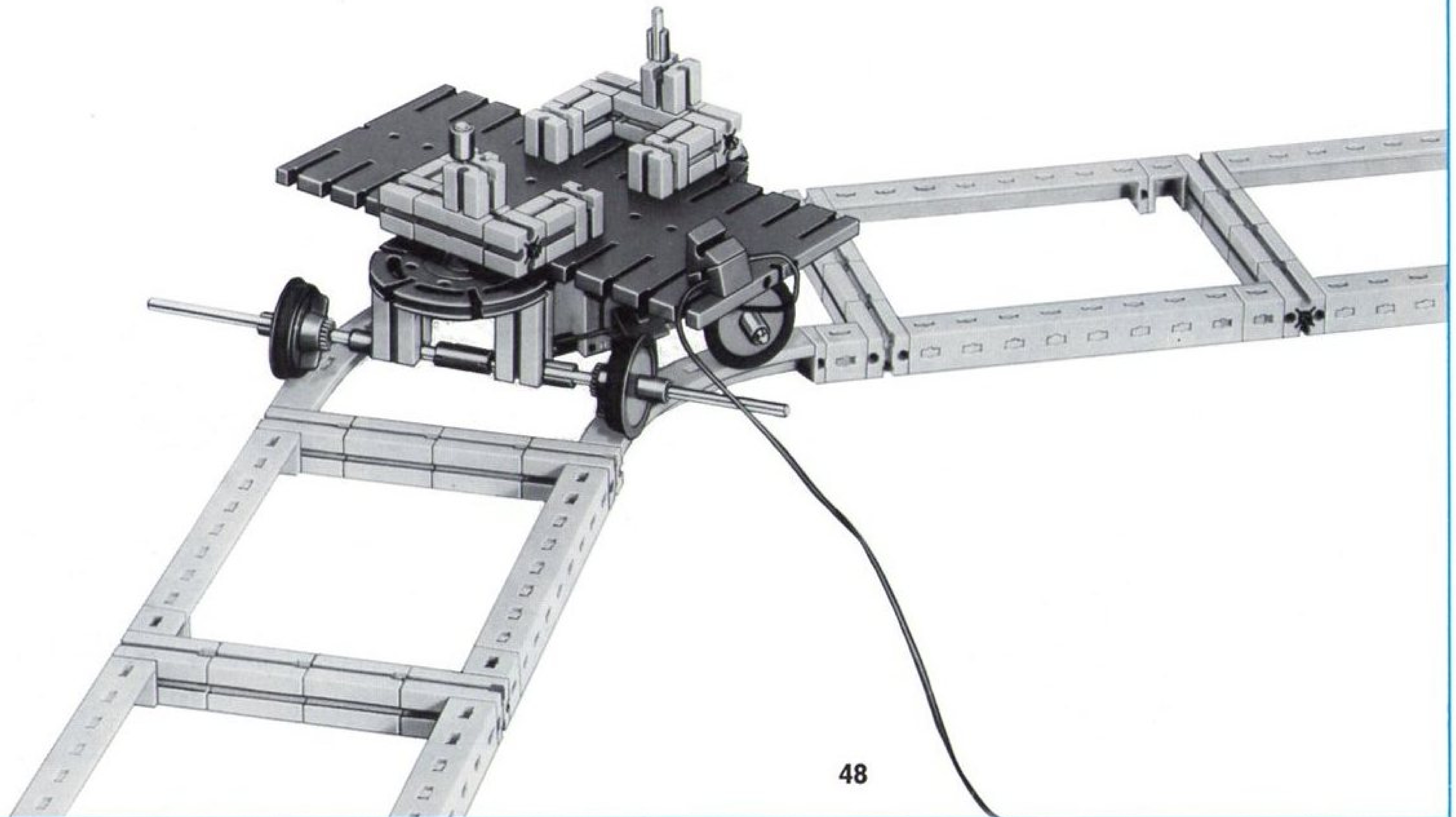


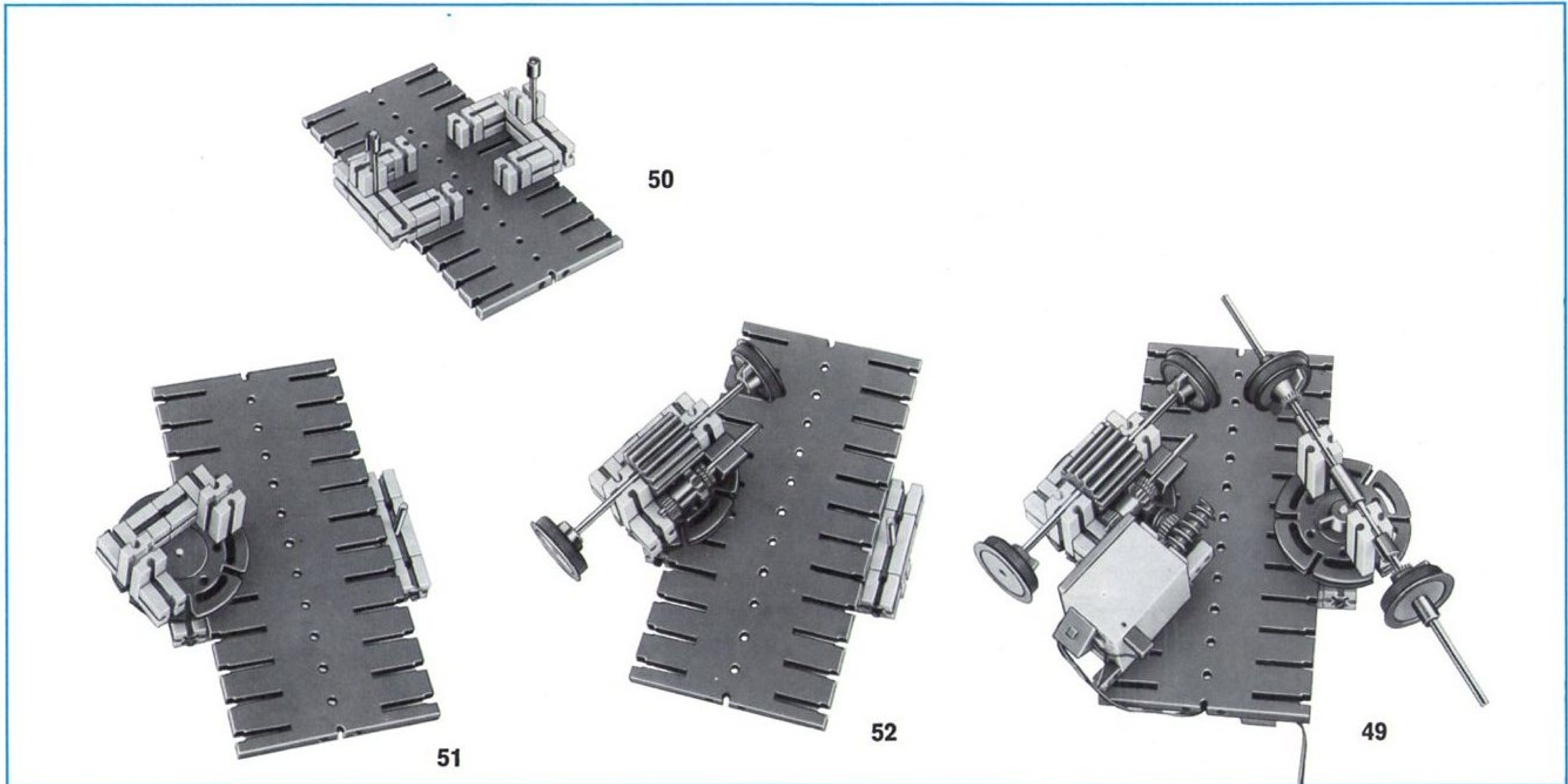
Bild (49) zeigt das Fahr-
gestell von unten. Getriebe
und Anbau des Motors
zeigen die Bilder (50) bis
(52). Die Räder des nicht
angetriebenen Drehschemels
sitzen lose auf der Achse.
Sie ist aus 2 Achsen 110
zusammengesetzt. Ein
„Lenker“ kann beim Modell
entfallen.

Fig. (49) shows the under-
neath view of the running
gear. Transmission and
attachment of motor are
shown in (50) to (52). The
wheels of the non-powered
bogies are not fastened to
the axle, which consists of
2 axes 110. No 'steering
gear' is required on this
model.

Une vue de dessous de
l'engin est présentée à la
fig. (49). Les fig. (50) à (52)
montrent le train d'engrena-
ges et l'installation du
moteur. Les roues de l'axe
non commandé sont montées
folles sur l'essieu. Celui-ci
est composé de deux axes
de 110. Une direction n'est
pas nécessaire pour ce
modèle.

Nell'illustrazione (49) si
vede il telaio dal basso.
Nelle illustrazioni (50)–(52)
è raffigurato l'ingranaggio
e l'installazione del motore.
Le ruote del treno girevole
(non motorizzato) sono mon-
tate libere sull'asse, com-
posto di un asse 110. Il
modello può essere
costruito anche senza dis-
positivo di sterzo.

In figuur (49) ziet men het
onderstel of chassis van de
onderzijde. De versnellings-
bak en aanbouw van de
motor is in figuur (50) tot
(52) te zien. De wielen van
de niet aangedreven draai-
schemel zitten los op de as.
Deze bestaat uit 2 assen 110.
Een „draagarm“ kan bij dit
model wegvallen.



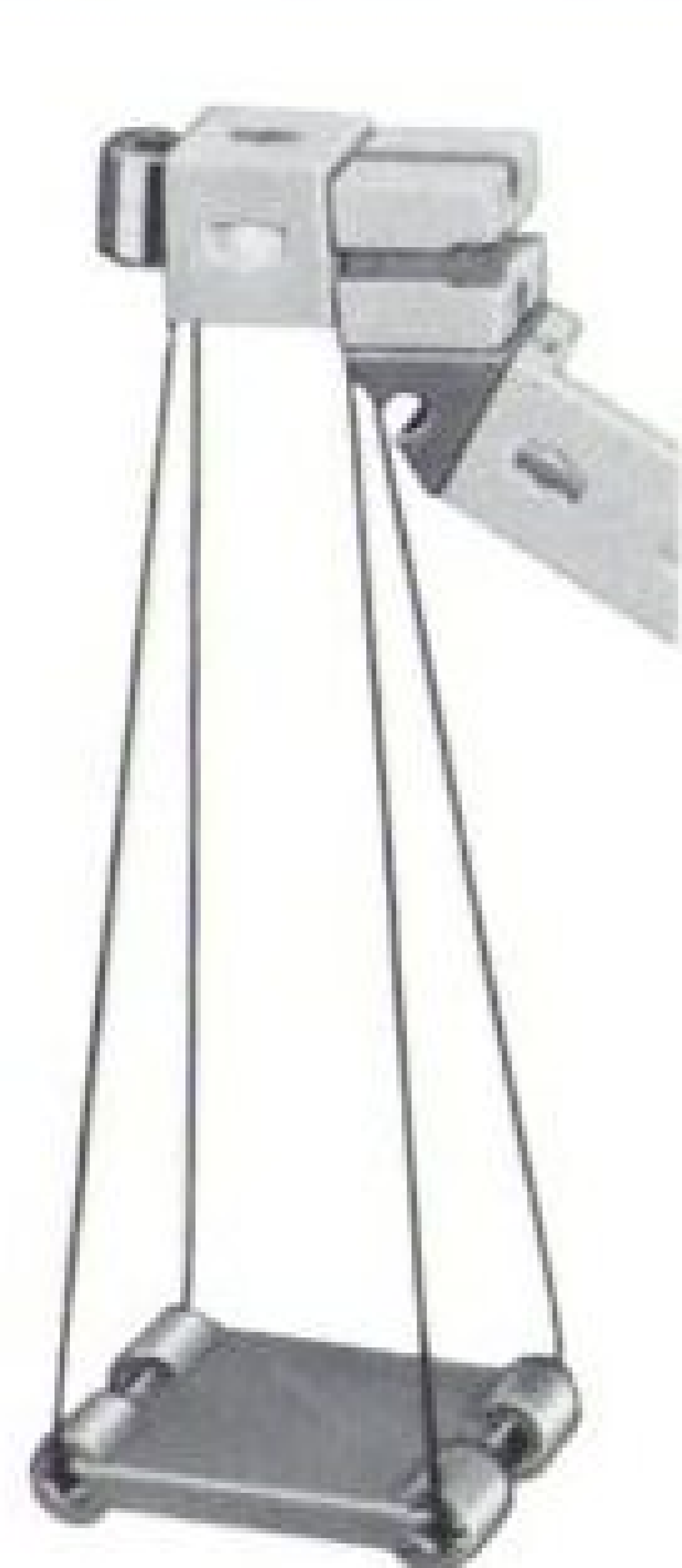
Die einzelnen Baustadien des Kettenkarussells (53) zeigen die Bilder (54) (55) und (56). Wer Lust hat, vergrößert das Modell mit den übrig gebliebenen Bauelementen seiner Baukästen.

The various construction stages of this chair roundabout (53) are shown in Figs. (54) (55) and (56). If you like, you can enlarge the model with the remaining components.

Les fig. (54) à (56) montrent les différentes phases de construction du manège (53). Le modèle peut être agrandi à volonté avec les éléments de construction restants de la boîte.

Le varie fasi di costruzione della giostra a catene (53) sono raffigurate nelle illustrazioni (54) (55) e (56). Questo modello può essere ampliato con altri elementi a Vostra disposizione.

De verschillende bouwstadiën van de kettingdraaimolen (53) zijn in de figuren (54) (55) en (56) te zien. Wie er plezier aan heft kan het model met de rest van de bouwelementen van zijn bouwdoos vergroten.



56



55



54



53

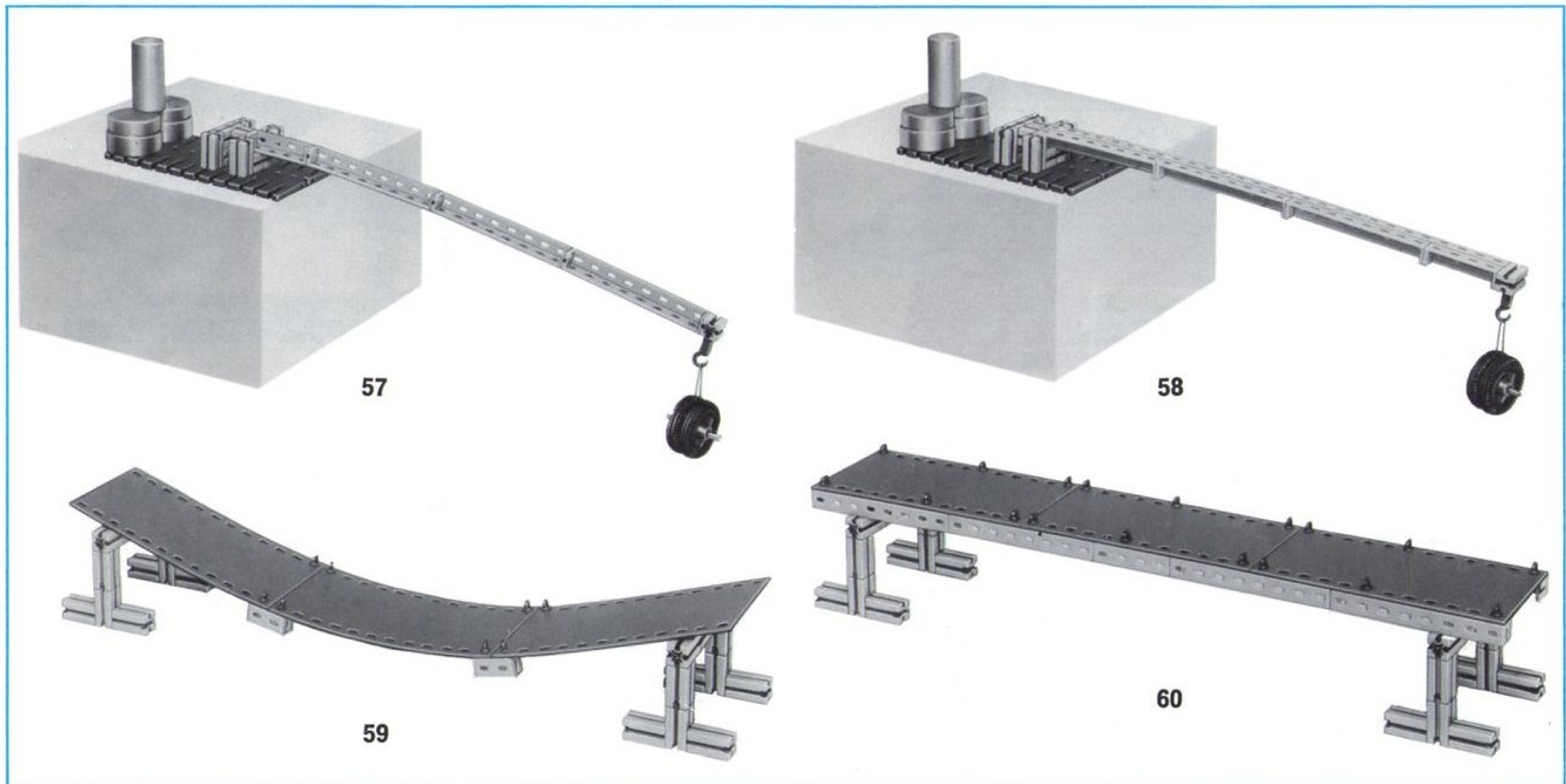
Bei Belastung nach Bild (57) biegt und verdreht sich ein Winkelprofil.
 Der T-Träger nach (58) biegt sich wesentlich weniger und verwindet sich nicht.
 Die biege weiche Platte (59) wird durch einen aufgesetzten Winkelträger versteift (60).

A flanged strip will bend and warp when subjected to load, as shown in Fig. (57).
 The T-strip shown at (58) does not bend as much and does not twist. By attaching an angle girder (60), the bendable plate (59) is made stiffer.

Mise en charge suivant (57), la cornière subit un fléchissement et une torsion. La poutrelle en T (58) ne présente qu'un fléchissement très faible et aucune torsion. La plaque (59) peu résistante à la flexion est raidie par une cornière rapportée (60).

Un profilo angolare sotto carico (57) è soggetto a sollecitazioni di flessione e di torsione. Un trave a «T» subirà una flessione minore senza torsione. La piastra flessibile (59) viene rinforzata con l'applicazione di una trave angolare (60).

Een hoekprofiel buigt en draait zich bij belasting volgens figuur (57). De T-drager volgens (58) buigt zich aanmerkelijk weniger en zal zich niet verdraaien (grotere weerstand tegen wringing). De reeds zeer buigzame plaat (59) kan men door een hoekdrager verstijven (60).



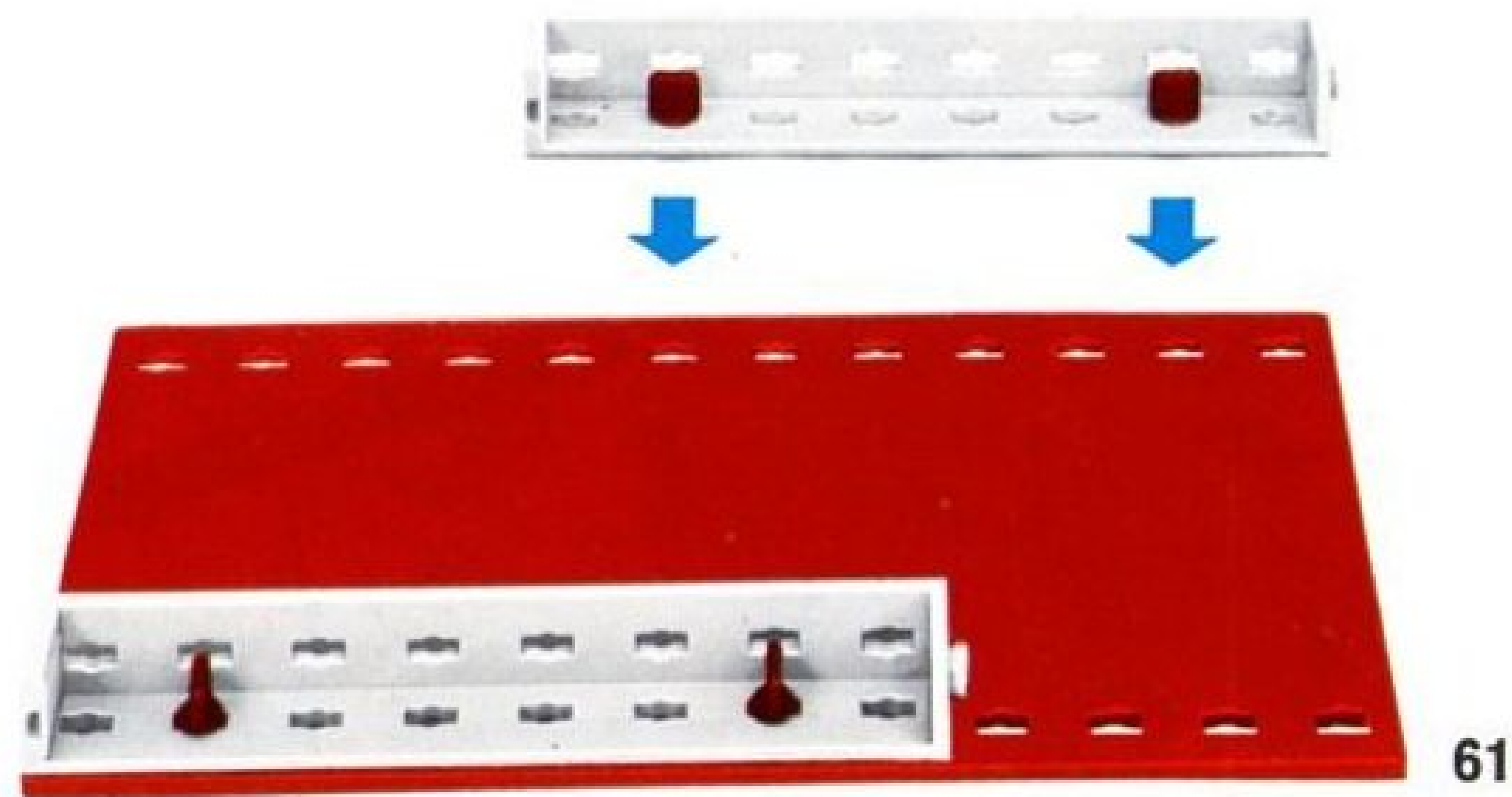
Platten (61) befestigt man mit dem kurzen S-Riegel, ebenso Streben (62). Der Riegel paßt auch in die Nuten von Bausteinen (63). Die Länge der I-Streben ist durch 15 teilbar. Die X-Streben sind als Diagonalstreben gedacht (64) (65).

Plates (61) and struts (62) are connected with the short key bolts, which also fit in the grooves of the building blocks (63). The length of the I-strut is a multiple of 15. The X-struts are for use as diagonal struts (64) (65).

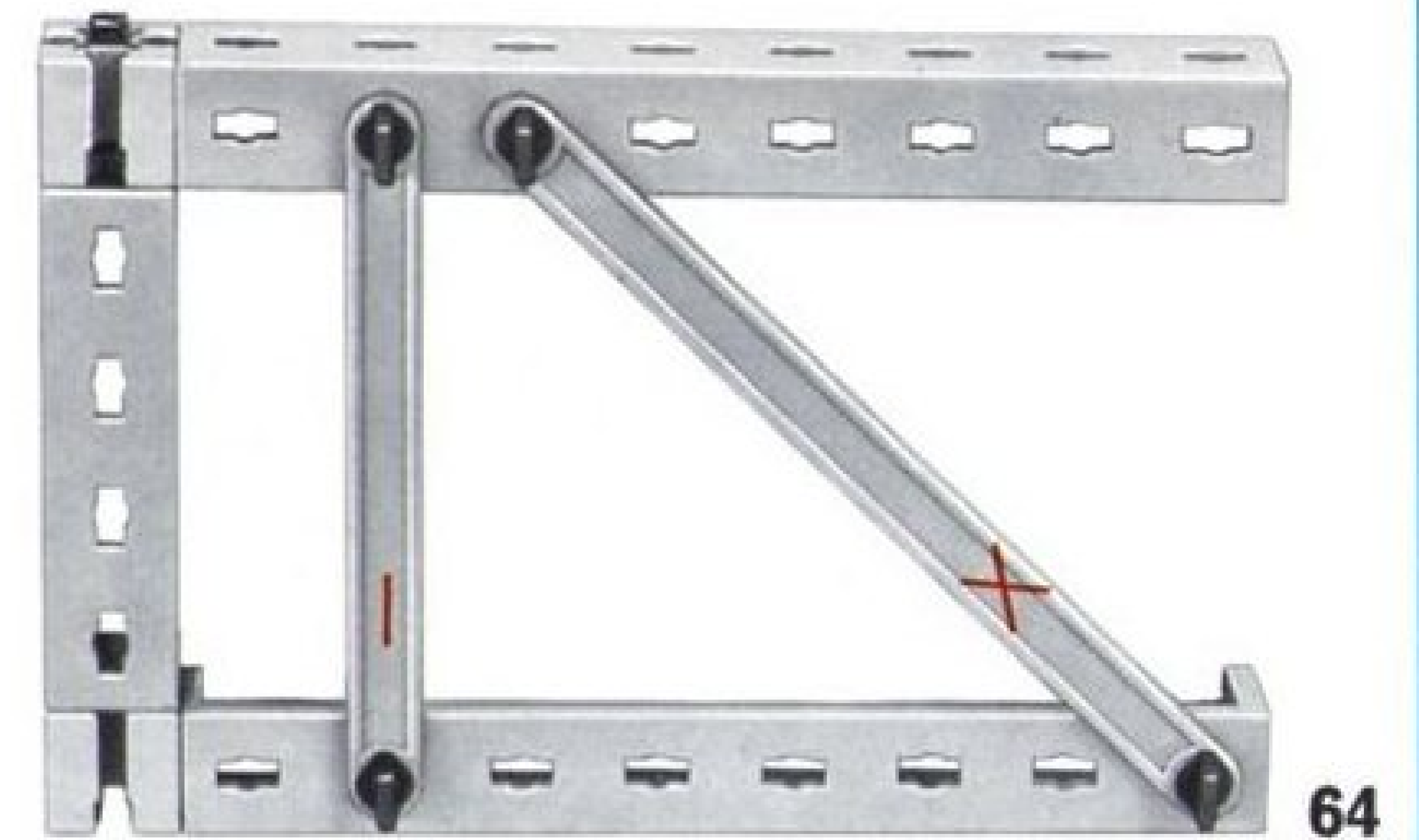
Plaques (61) et entretoises (62) sont assemblées à l'aide du rivet court. Le rivet peut aussi se loger dans les rainures des éléments de construction (63). La longueur des entretoises type I est divisible par 15, alors que les entretoises type X sont des éléments diagonaux (64) (65).

Piaste (61) e diagonali (62) vengono fissate per mezzo di chiovistelli corti. I chiovistelli possono essere montati anche nelle scanalature degli altri elementi (63). La lunghezza delle diagonali contraddistinte »I« è divisibile per 15. Le diagonali contraddistinte »X« servono specialmente per incroci (64) (65).

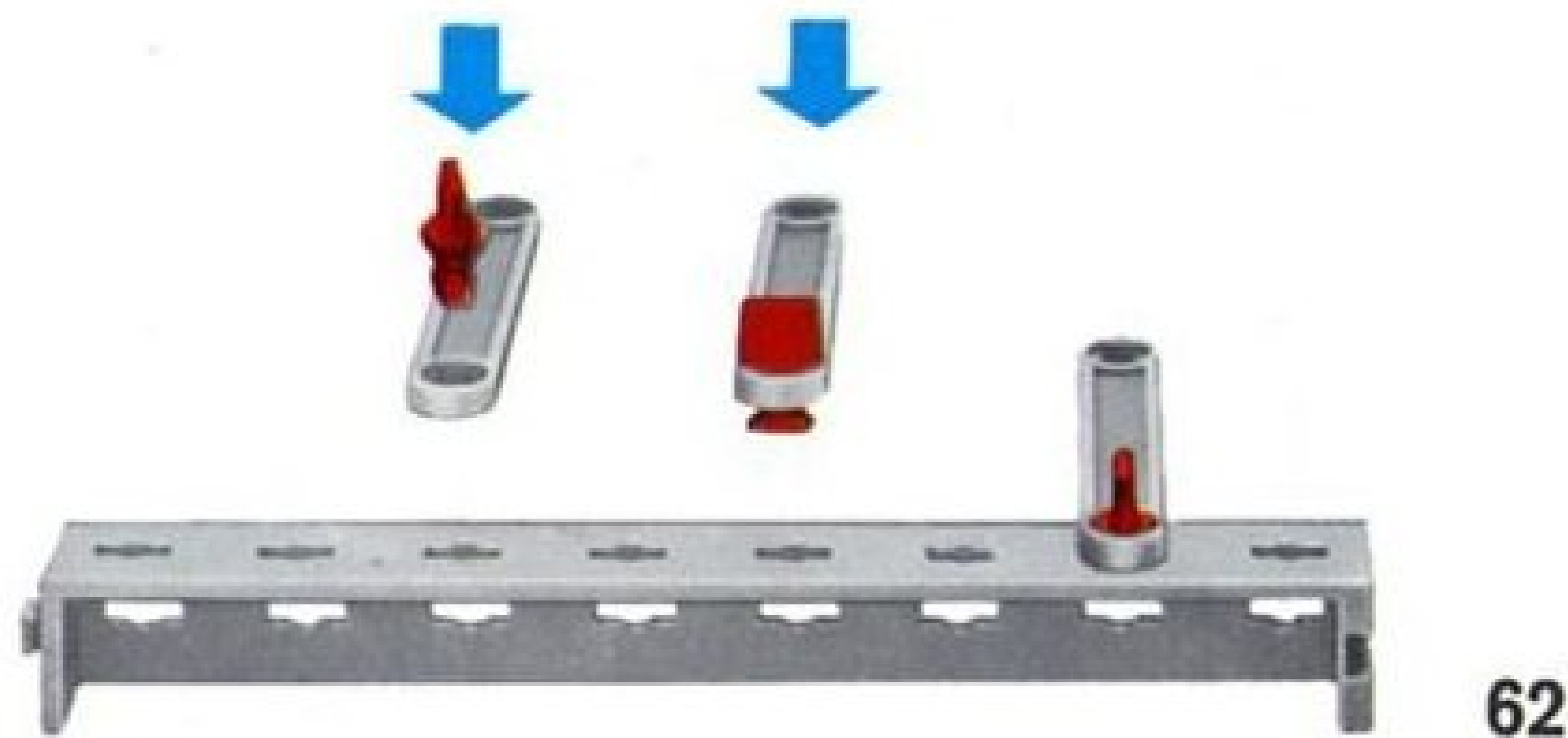
Platen (61) worden met korte S-grendels bevestigd, zo ook spanten (62). De grendel past ook in de groef van bouwsteen (63). De lengte van de I-spant is door 15 deelbaar. De X-spanten zijn als diagonaalspanten gedacht (64) (65).



61



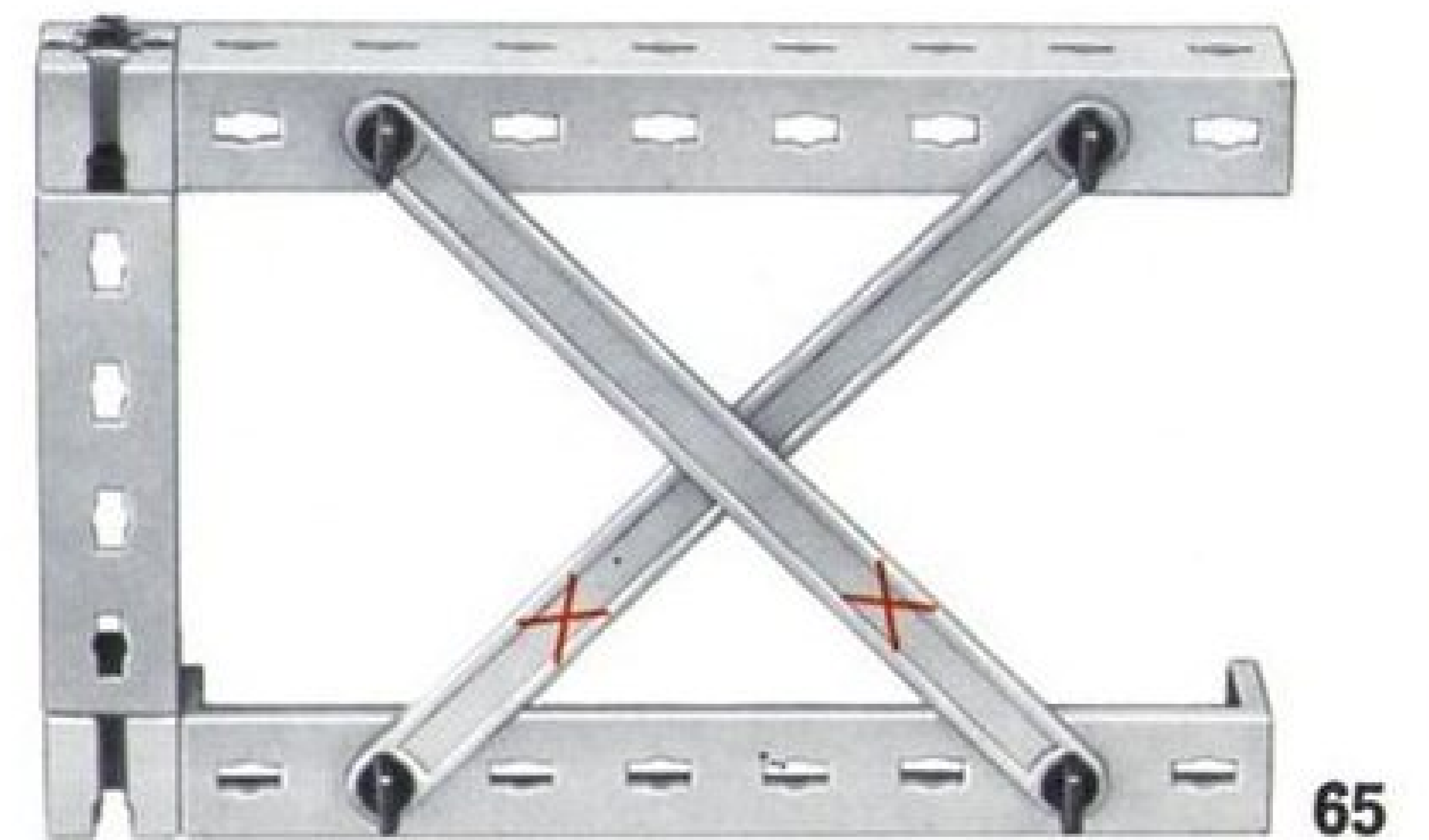
64



62



63



65

Die einfache Brücke (66) kann nur eine kleine Last tragen. Fachwerke erhöhen die Tragfähigkeit (67). Vertikalstäbe verbinden Unter- und Obergurt zusätzlich (68). Ein „Wind-Verband“ versteift die Fachwerkträger in Querrichtung (69).

The simple bridge (66) can support only a light load. Trusses are used to increase load capacity (67). Vertical ties connecting upper and lower chords give additional strength (68). An upper 'wind bracing' gives transverse strength to the trusses (69).

Le pont simple (66) ne peut supporter qu'une charge faible. La construction en treillis (67) admet une charge bien plus élevée. La semelle supérieure et la semelle inférieure sont reliées par des montants (68). Un contreventement assure le raidissement transversal (69).

Il ponte semplice (66) può sostenere soltanto carichi minimi. Travature a traliccio aumentano sensibilmente la portata (67). Collegamenti verticali servono per unire tra di loro le travicelle inferiore e superiore (68). I rinforzi a diagonale servono contro le sollecitazioni causate dai venti.

De eenvoudige brug (66) kan alleen een kleine last dragen. Een vakwerk vergroot het draagvermogen (67). Verticale staven verbinden nog bovendien de onder- en bovengording (68). Een „windverband“ verstijft de vakwerkdragers in dwarsrichting (69).



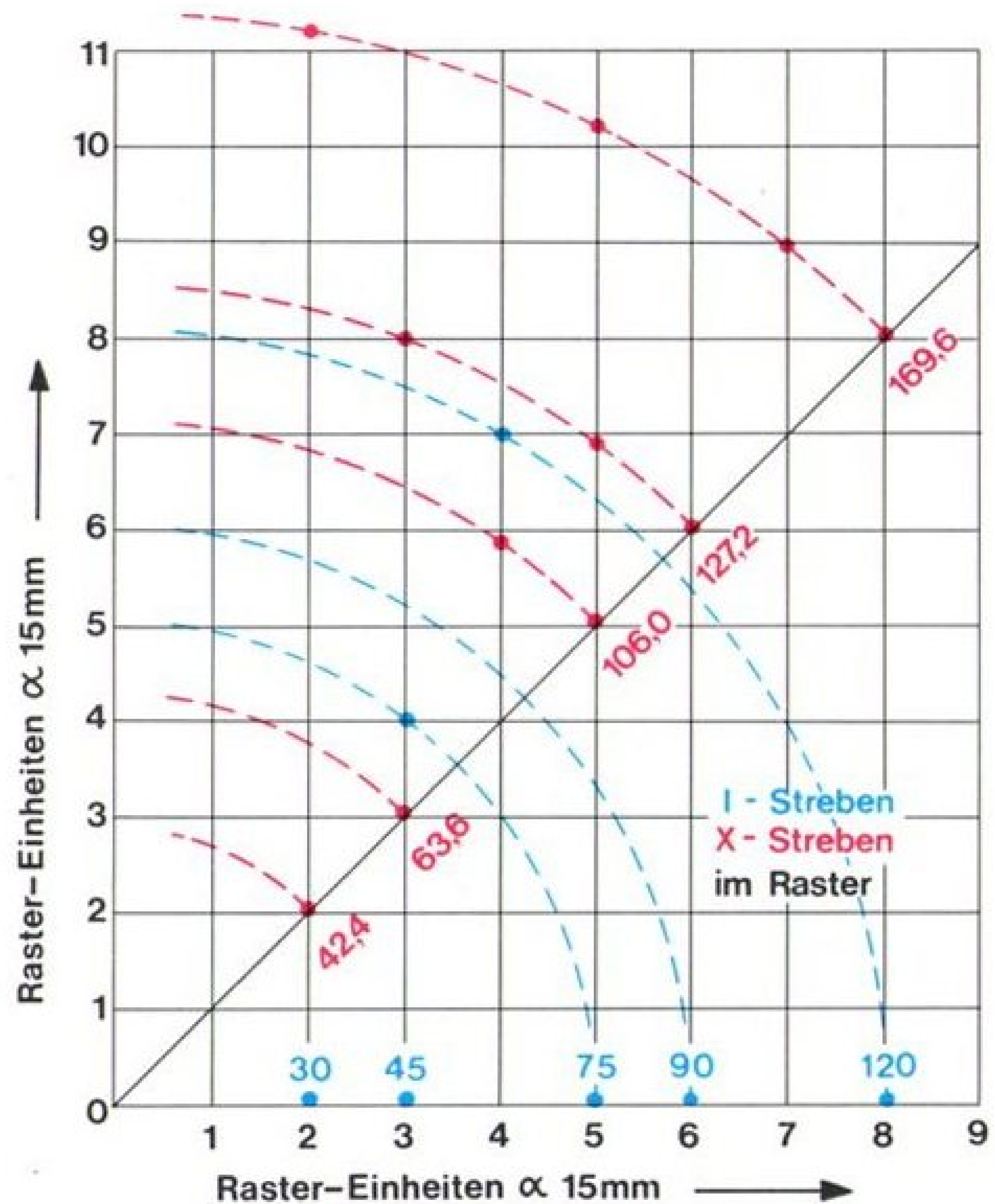
Die mit Streben herstellbaren Verbindungen zeigt Diagramm (70). Ferner gibt es Winkellaschen (71). Prüfriegel sind elastisch (72). Zur Verbindung von drei bzw. vier Elementen benutzt man S-Riegel 6 bzw. 8 mm (73). Riegelscheiben ermöglichen Gelenke (74).

The graph (70) shows the joints that can be made with struts. Angle fish-plates (71) are also included in the kit. Control bolts (72) are flexible. In order to connect three or four components together, use either 6 mm or 8 mm key bolts (73). Blocking washers (74) can be made with lock discs.

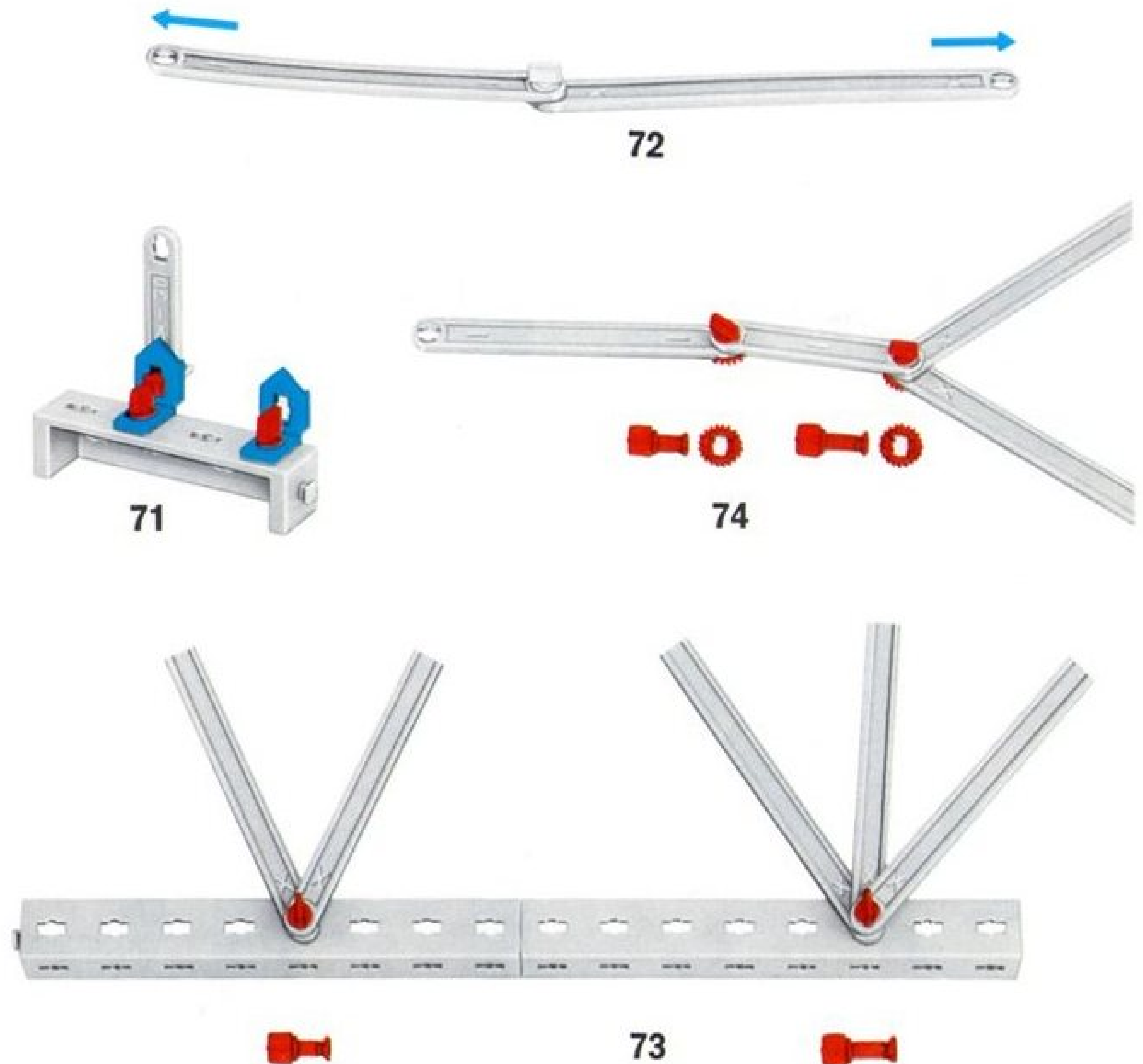
Le diagramme (70) montre les assemblages réalisables avec les diverses entretoises. Eclisses articulées en (71). Rivets de contrôle élastiques en (72). Les rivets de 6 et de 8 mm (73) permettent l'assemblage de trois ou quatre éléments. Des articulations sont réalisées grâce aux disques d'arrêt (74).

Il diagramma (70) i possibili collegamenti per mezzo dei vari tipi di diagonali. Inoltre ci sono coprigiunti angolari (71). I chiavistelli di collaudo sono elastici (72). Per l'unione di tre opp. quattro elementi si utilizzano i chiavistelli da 6 opp. 8 mm (73). Usando come contro-dado le rondelle di fissaggio si possono formare dei giunti mobili (74).

Verbindingen die met span-ten te maken zijn in diagram (70) te zien. Verder zijn er nog de hoekverbin-dingsstukken (71). Controle-grendels zijn elastisch (72). Voor de verbinding van drie resp. vier elementen gebruikt men S-grendels 6 resp. 8 mm (73). Met grendelschijven kan men ook scharnierende verbindingen maken (74).



70



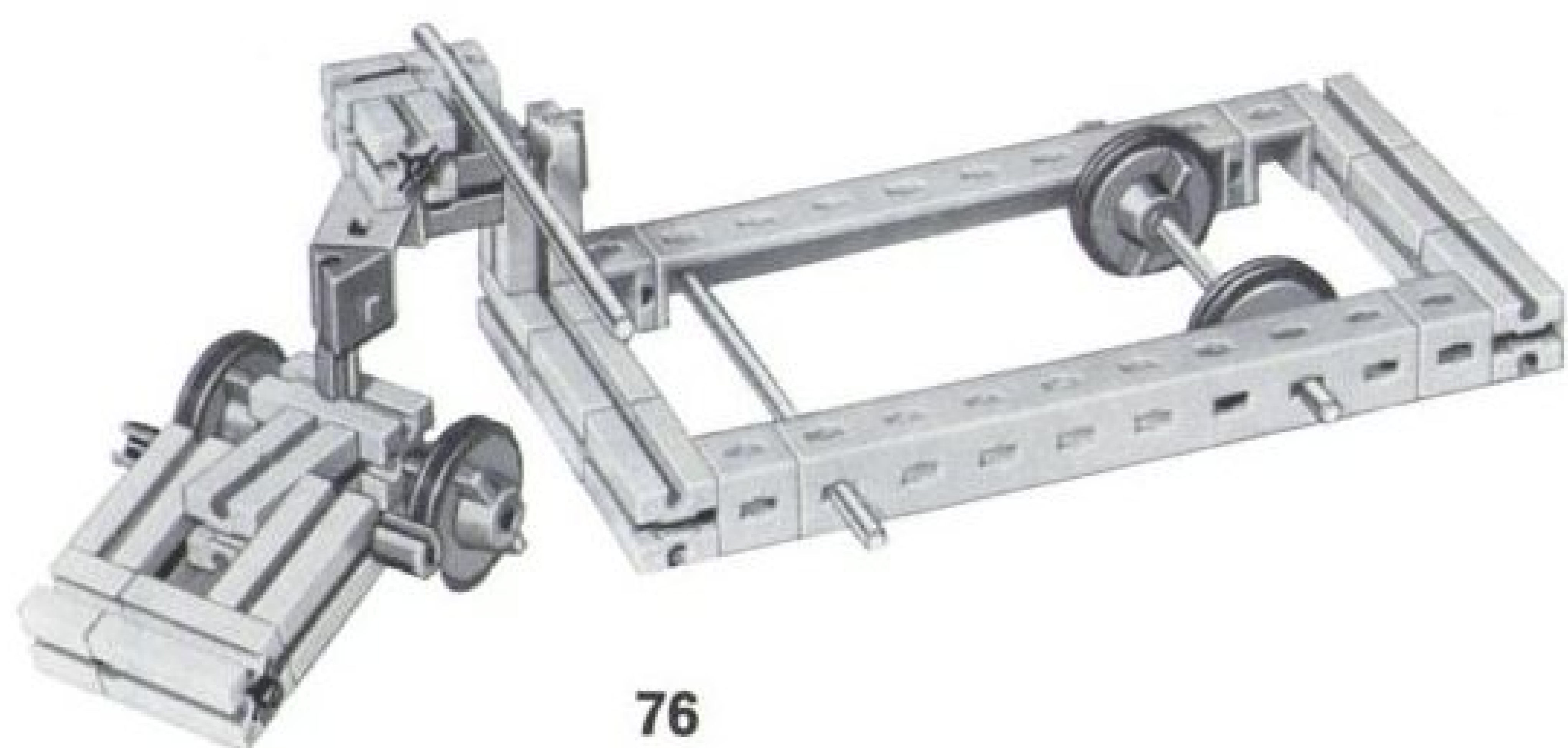
Beim Hubwagen (75) läßt sich die Ladefläche höher oder tiefer setzen. Die Streben werden als Gelenkglieder benutzt. Deshalb erfolgt die Verbindung über Achsen oder S-Riegel 6 mm und Riegelscheiben. (76) und (77) zeigen zwei Bauzustände. Federgelenkstein und Achse 30 wirken als Sperre.

The platform on this lift truck (70) can be raised or lowered, the struts acting as articulated joints. Connections are therefore made with axles or 6 mm key-bolts and blocking washers. Figs. (71) and (72) show two stages in construction. A resilient elbow joint and axle 30 act as a detent.

La surface de chargement du chariot de levage (75) est réglable en hauteur. Comme les entretoises font fonction de membres d'articulation, leur assemblage se fait sur des axes ou sur des rivets de 6 avec disques d'arrêt. Phases de construction en (76) et (77). L'élément articulé à ressort et l'axe de 30 assurent le blocage.

Nel carrello per sollevamenti (75) il piano di carico può essere alzato o abbassato. Le diagonali vengono usate come giunti mobili. Le stesse dovranno pertanto essere fissate per mezzo di assi o di chiavistelli da 6 mm con rondelle di fissaggio che servono da controdadi. Due fasi di costruzione si vedono nelle illustrazioni (76) e (77). L'elemento snodato a molla e l'asse 30 servono da dispositivo di bloccaggio.

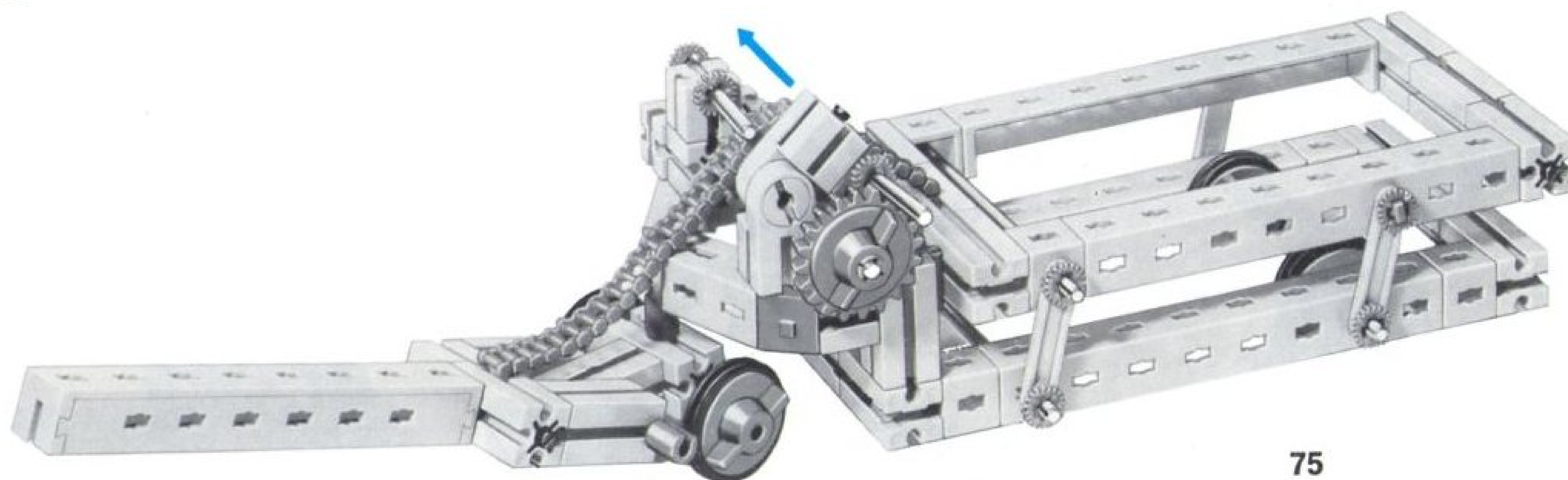
Bij de hefwagen (70) kan het laadvlak hoger of lager gesteld worden. De spanten worden hier scharnierend bevestigd. Daarom moeten deze door assen of S-grendels 6 mm en grendelschijven verbonden worden. (71) en (72) laten twee bouwtoestanden zien. (Verende scharniersteen en as 30 dienen als borg).



76



77



75

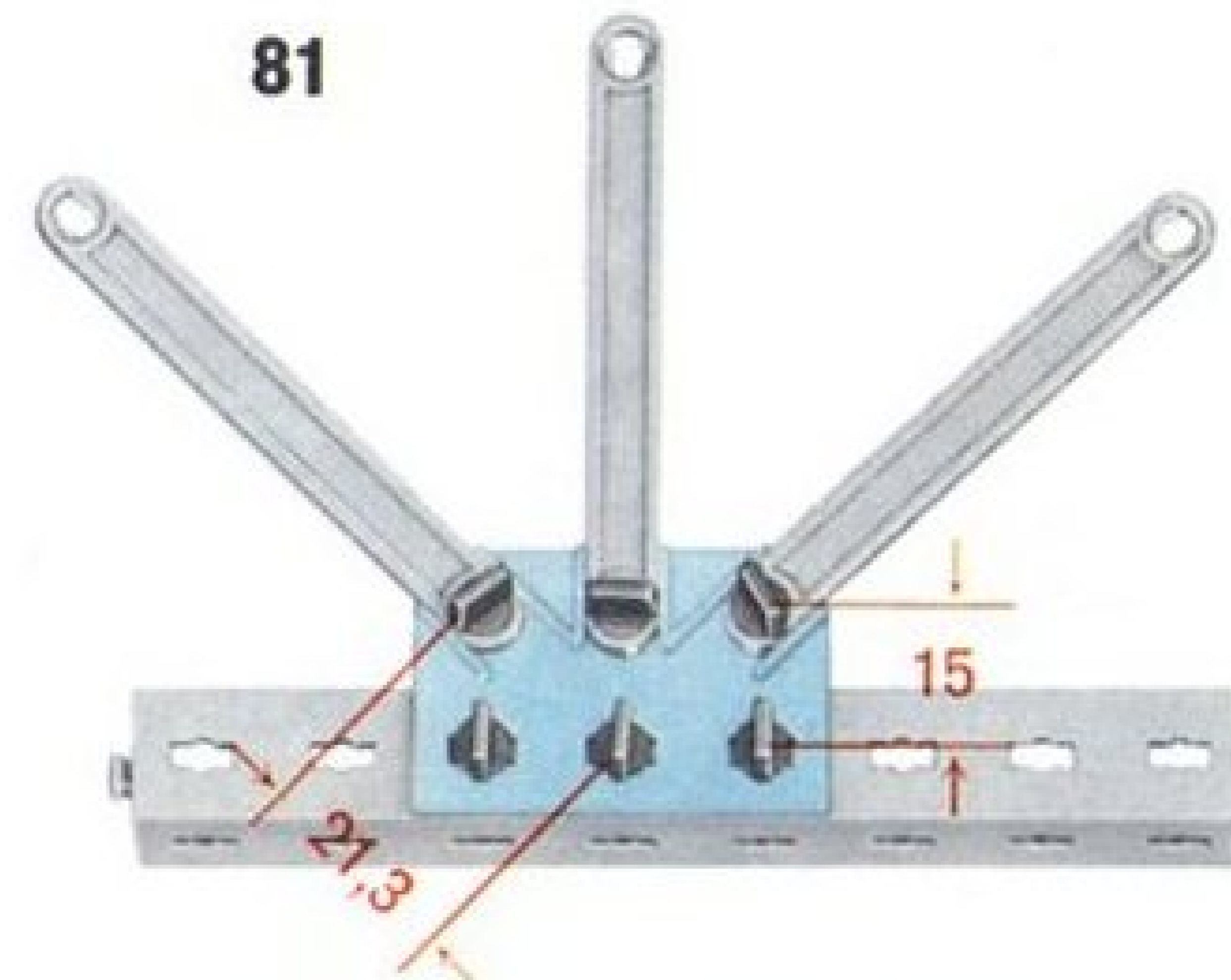
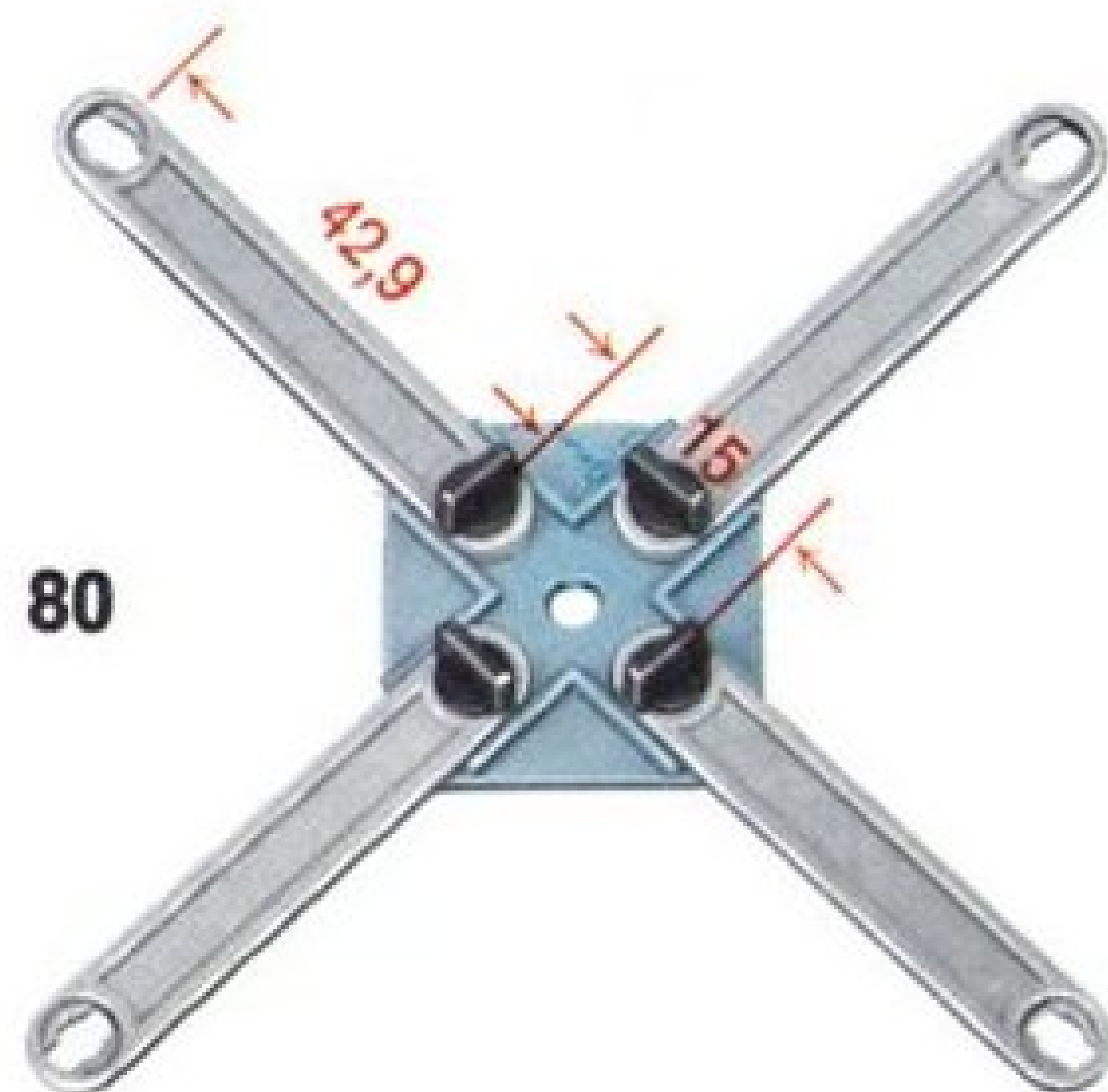
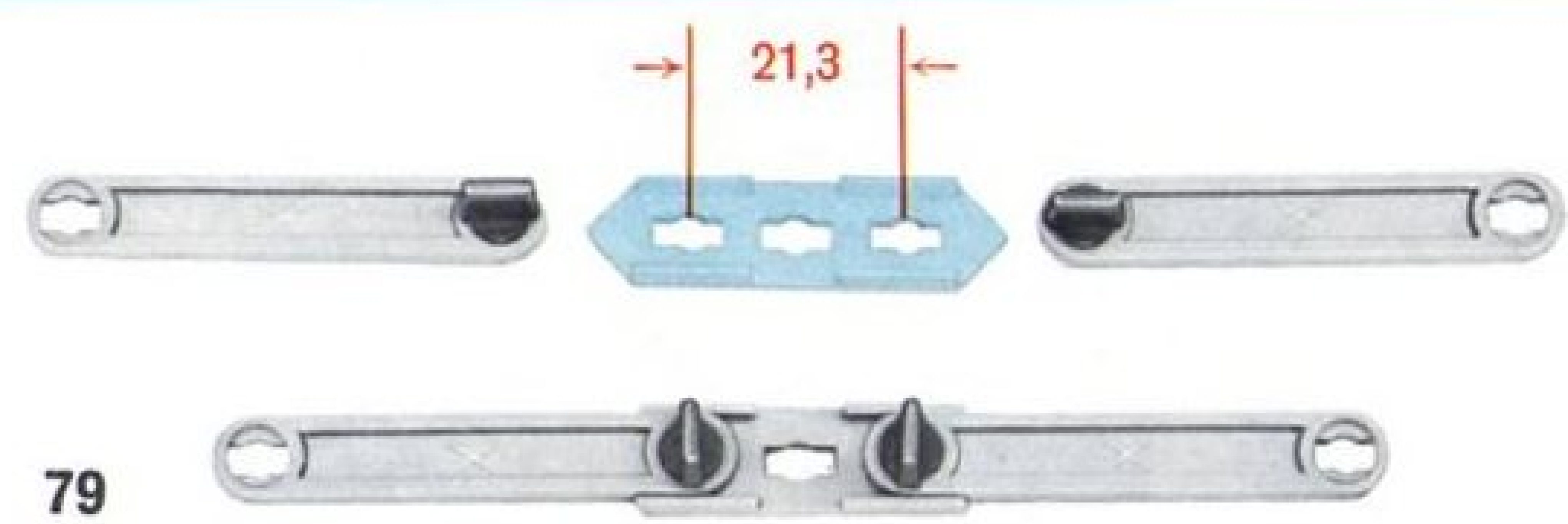
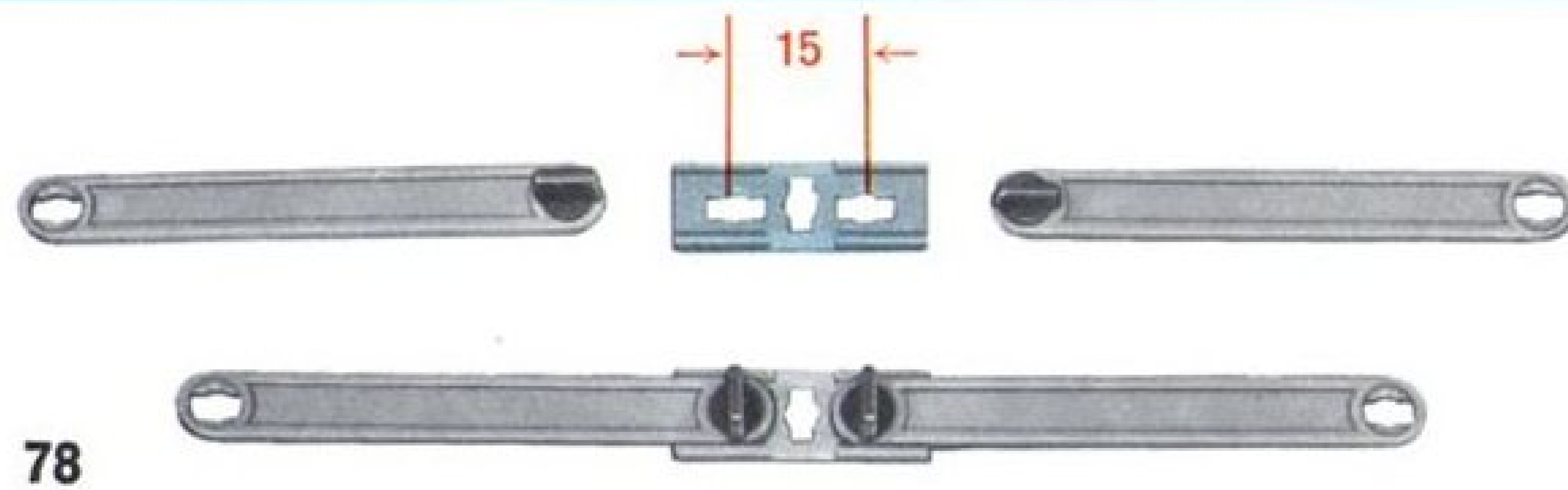
Streben lassen sich durch Laschen 15 oder 21,3 verlängern (78) (79). Die Kreuzknotenplatte verbindet bis zu vier Streben (80). Mit Doppelknotenplatten befestigt man bis zu drei Streben an einem Winkelträger (81). Auch Bogen verstrebt man (82).

Struts can be lengthened by means of fish-plates 15 or 21.3 (78) (79). The nodal connector plate is used to connect up to four struts (80). Dual connector plates serve to attach up to three struts on an angle girder (81). Arches are also stiffened by means of stays (82).

L'assemblage des entretoises entre elles est assuré par les éclisses de 15 ou de 21,3 (78) (79). Le gousset à croisillon permet l'assemblage de quatre entretoises (80). Le gousset (81) permet l'ancrage de trois entretoises sur une cornière. Arcs à contrefiches (82).

Le diagonali possono essere prolungate per mezzo dei coprigiunti 15 o 21,3 (78) (79). Su una piastra nodale a croce possono essere montate fino a 4 diagonali (80). Anche i pezzi curvi possono essere rinforzati per mezzo di diagonali (82).

Spanten kunnen door rechtverbindingsstukken 15 of 21,3 langer gemaakt worden (78) (79). De kruisknoopplaat kan in het totaal vier spanten met elkaar verbinden (80). Met de dubbele knoopplaat kan men in het totaal drie spanten aan en hoekdraagsteun bevestigen (81). Ook bogen kan men met spanten ver-spanen (82).



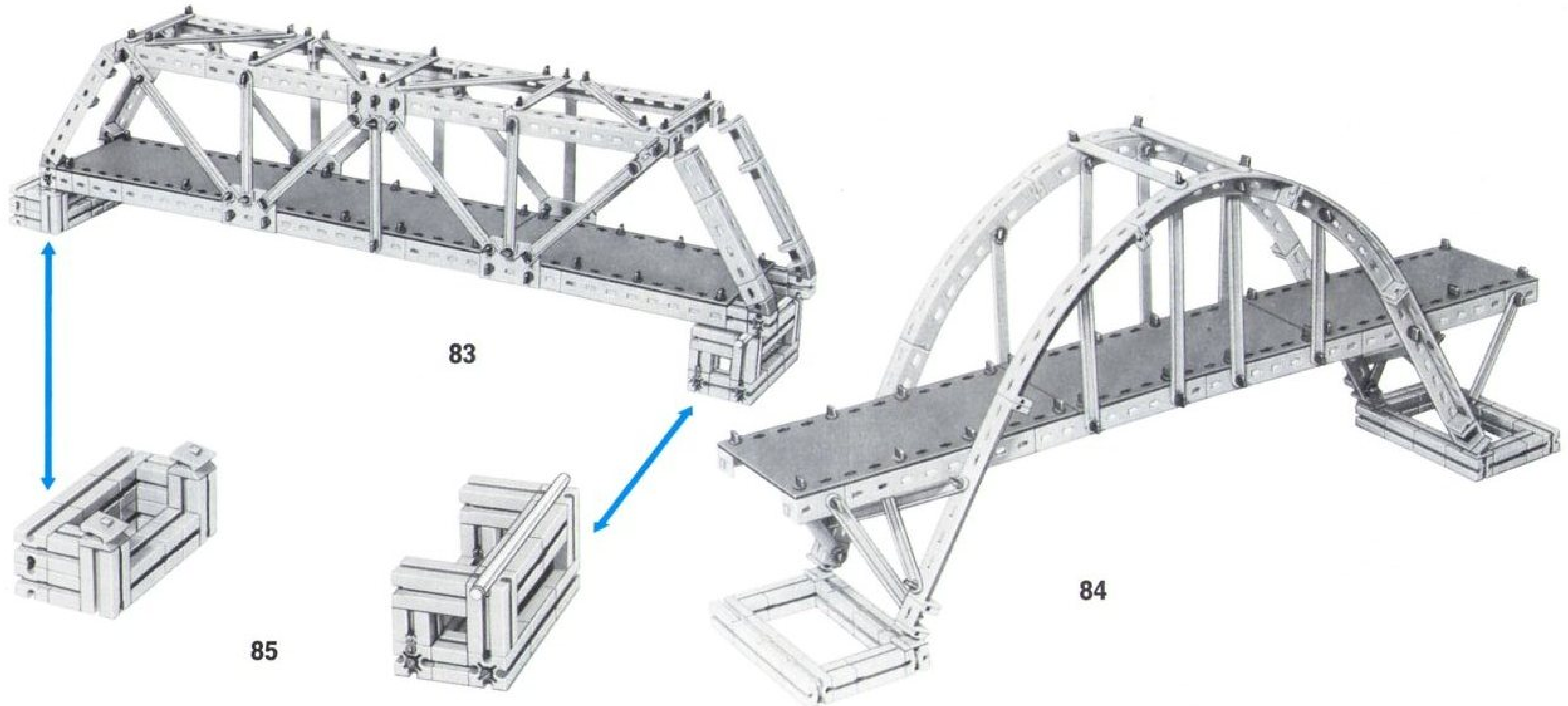
Die Brücken (83) und (84) sind als Anregung für eigene Entwürfe gedacht. Mit Ausnahme der Bogenbrücke sind alle Brückenkonstruktionen auf einer Seite durch ein Gelenk mit dem Fundament verbunden, während sie auf der anderen Seite auf Rollen aufliegen (85).

The bridges shown at (83) and (84) are intended as suggestions for constructing your own models. With the exception of the arch bridge, all have a hinged joint with the foundation at one end, the other end being supported on rollers (85).

Les ponts (83) et (84) sont des constructions à améliorer. A l'exception du pont à arches tous les ponts sont ancrés dans le sous-oeuvre par une charnière alors que le côté libre repose sur des galets (85).

I ponti (83) e (84) sono stati inseriti come suggerimenti per costruzioni Vostre proprie. Ad eccezione del ponte ad arcata tutte le altre costruzioni di ponti prevedono che la base sia montata da una parte con cerniere poggiando dall'altra parte su sulli (85).

De bruggen (83) en (84) willen U inspireren tot eigen ontwerpen. Met uitzondering van de boogbrug zijn alle brugconstructies aan een zijde door een scharnier met de fundatie verbonden, terwijl ze op de andere zijde op rollen steunen (85).



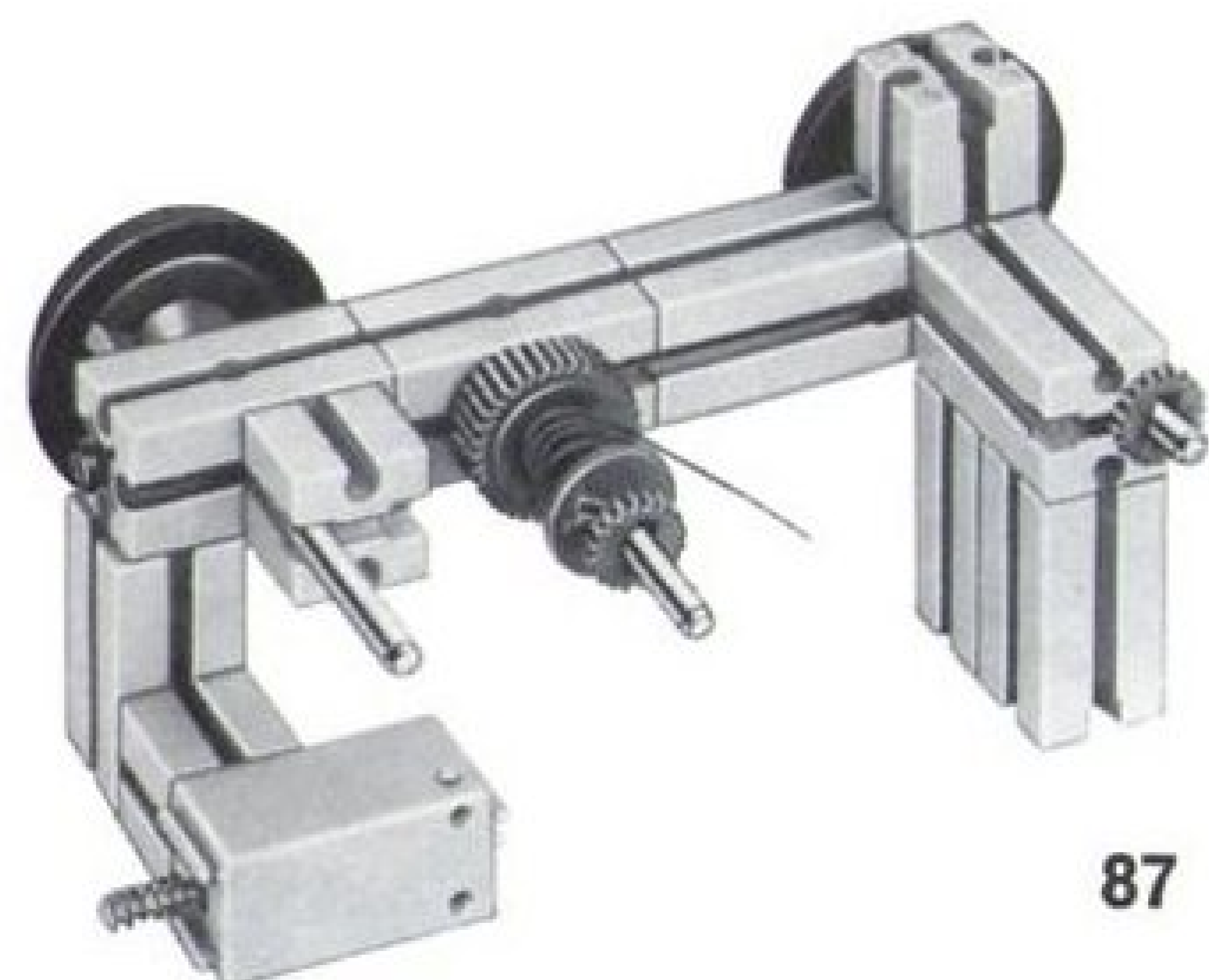
Die Laufkatze (87) (88) des Portalkranes (86) ist mit einem Hubwerk (großer Motor) und einem Fahrmotor (ft-mini-mot.) ausgerüstet. Ebenso gut kann die Horizontalbewegung durch ein umlaufendes Seil mit Handkurbel an einer Stütze vorgenommen werden.

The trolley (87) (88) of the portal crane (86) is fitted with a hoisting gear (large motor) and a traction motor (ft-mini-mot.). The horizontal movement can just as well be achieved by an endless cable and a handcrank attached to a stay.

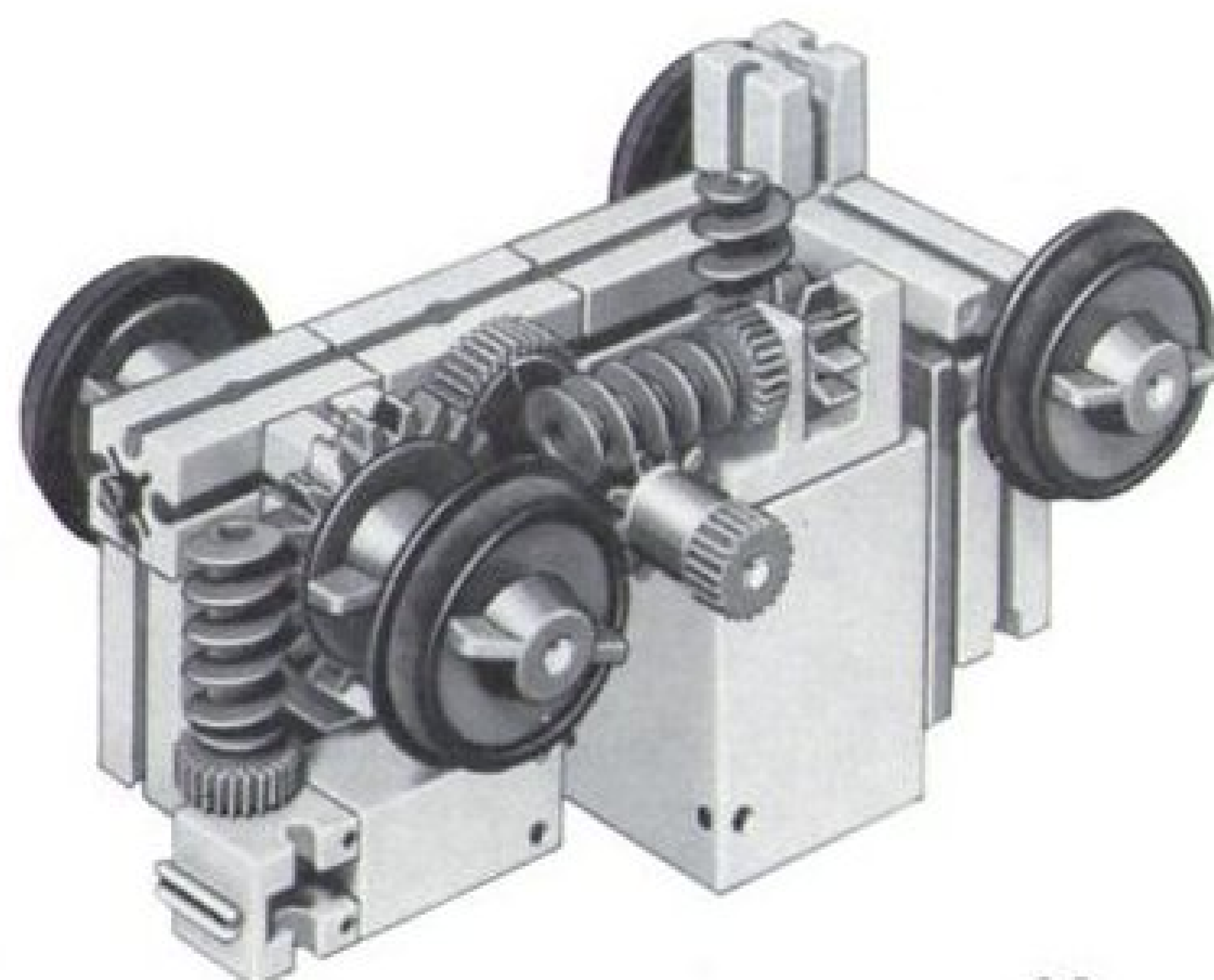
Le chariot (87) (88) du portique (86) est équipé d'un mécanisme de levage (moteur à courant continu) et d'un moteur de translation (mini-moteur). Le mouvement de translation peut toutefois être obtenu de façon plus simple par un câble de traction actionné par manivelle.

Il carrello scorrevole (87) (88) della gru a portale (86) è provvisto di un dispositivo di sollevamento (motore grande) e di un motore di trazione (ft mini-mot.) Il movimento orizzontale può essere ottenuto anche da una funicella azionata da una manovella.

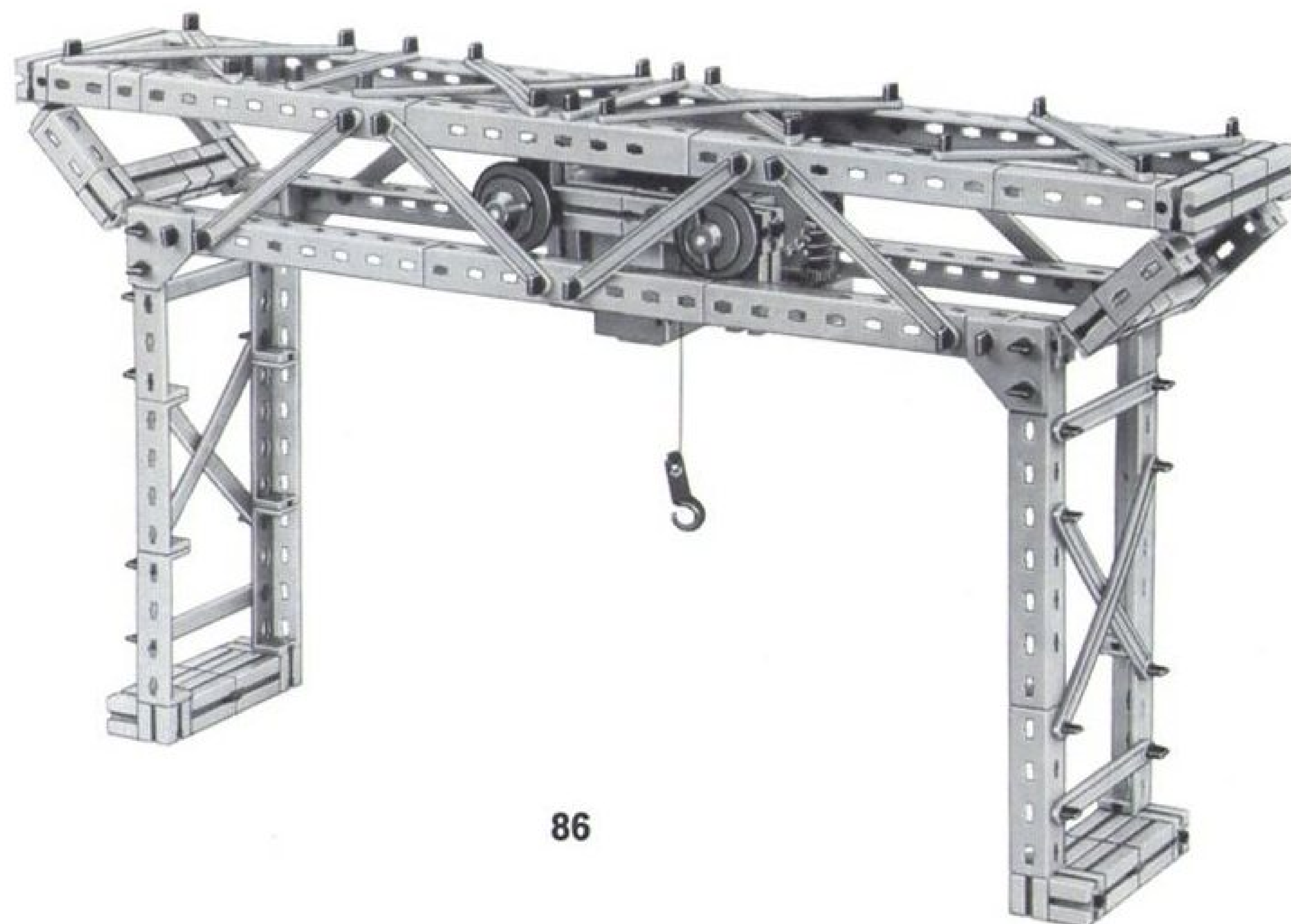
De loopkat (87) (88) van de portaalkraan (86) is met een hijsmotor (grotere motor) en een rijtmotor (ft-mini-mot.) voorzien. Evenzo goed kan de horizontale beweging door een rondlopende kabel met handkruk aan een steun uitgevoerd worden.



87



88



86

Die Ausleger und Masten der drei Kran-Modelle (89) (90) (91) sollen nur Anregungen sein. Die Einrichtungen zum Schwenken und die Winden zum Verstellen der Ausleger und Heben der Lasten sollen Sie selbst gestalten. Das Experimentier- und Modellbuch 2-4 wird dabei helfen.

The jibs and masts of the three crane models (89) (90) and (91) are only suggestions and it is left to you to build the devices for slewing the masts, as well as the winches for controlling the jibs and hoisting loads. Experimenting and Model Building Book 2-4 will be found helpful.

Les flèches et les mâts des trois modèles de grues (89) (90) (91) ne sont que des suggestions. A vous de concevoir à l'aide du manuel d'expérimentation 2-4 les dispositifs permettant de modifier la portée et l'orientation de la flèche ainsi que le levage de la charge.

I bracci e le incastellature dei tre modelli di gru (89) (90) (91) sono pensati soltanto come suggerimenti. Dovrete pensare Voi stessi a costruire i vari meccanismi per far girare i bracci, alzare ed abbassare i carichi ecc. Vi sarà senz'altro di grande aiuto il volume 2-4 dei libri per esperimenti e la costruzione di modelli.

De consolen en masten van de drie kraanmodellen (89) (90) (91) willen U alleen inspireren. De inrichtingen voor het draaien en de lieren voor het verstellen van de consolen en hijsen van de lasten moet U zelf construeren. Het experimenten modelboek 2-4 kan U daarbij helpen.



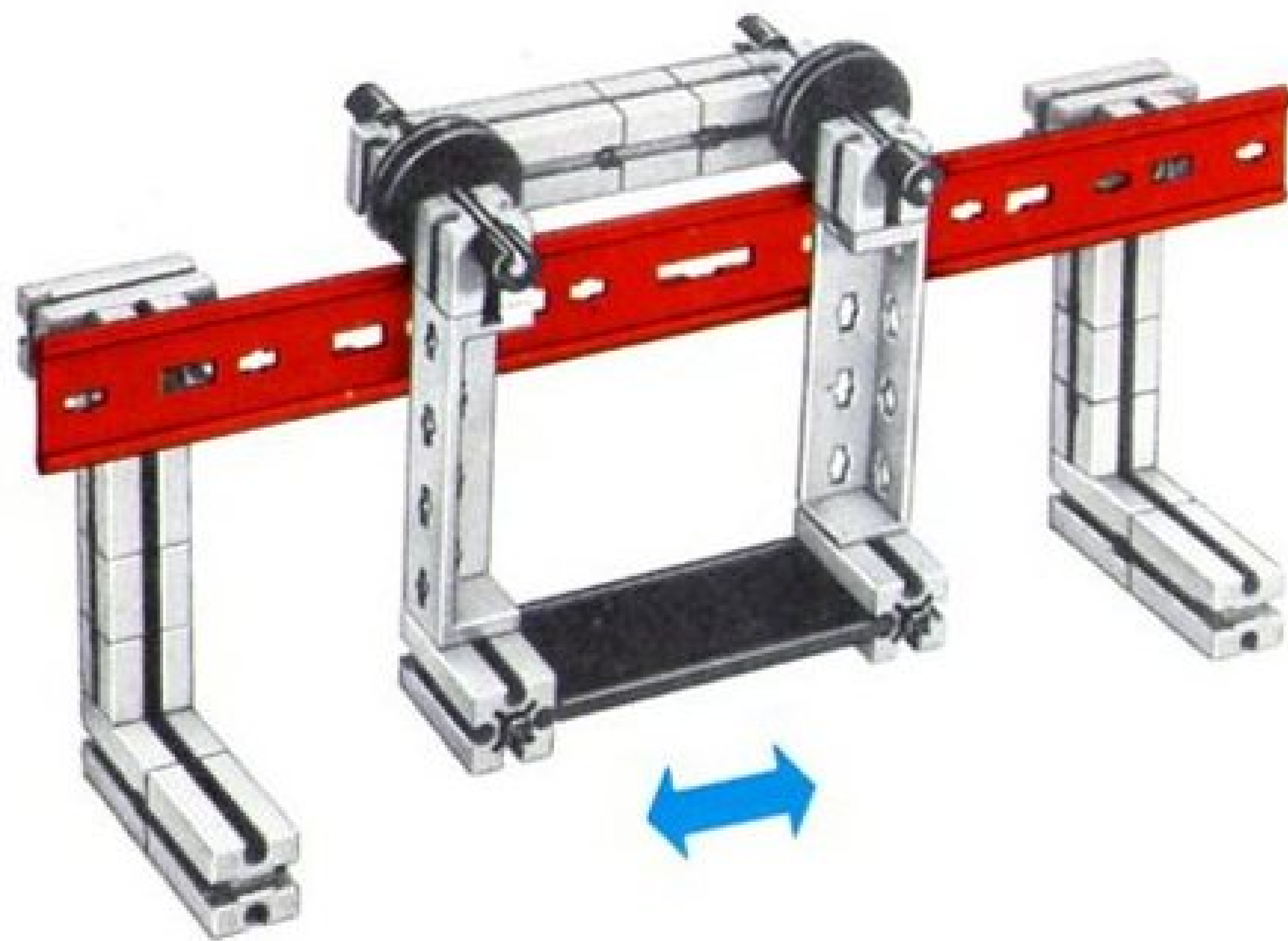
Sehr interessant sind die ft-Doppelschienen (92) (93) aus der Ergänzungspackung 038. Die Flachträger können ohne weiteres gebogen werden (95). Die Gelenk-lasche wird für Querstützen oder als Gelenk benutzt (96).

The ft-dual rails (92) (93) contained in Supplementary Kit 038 are also of interest. The flat struts can be bent without harm (95). The brace hinge is used for cross-stays or as an articulated link (96).

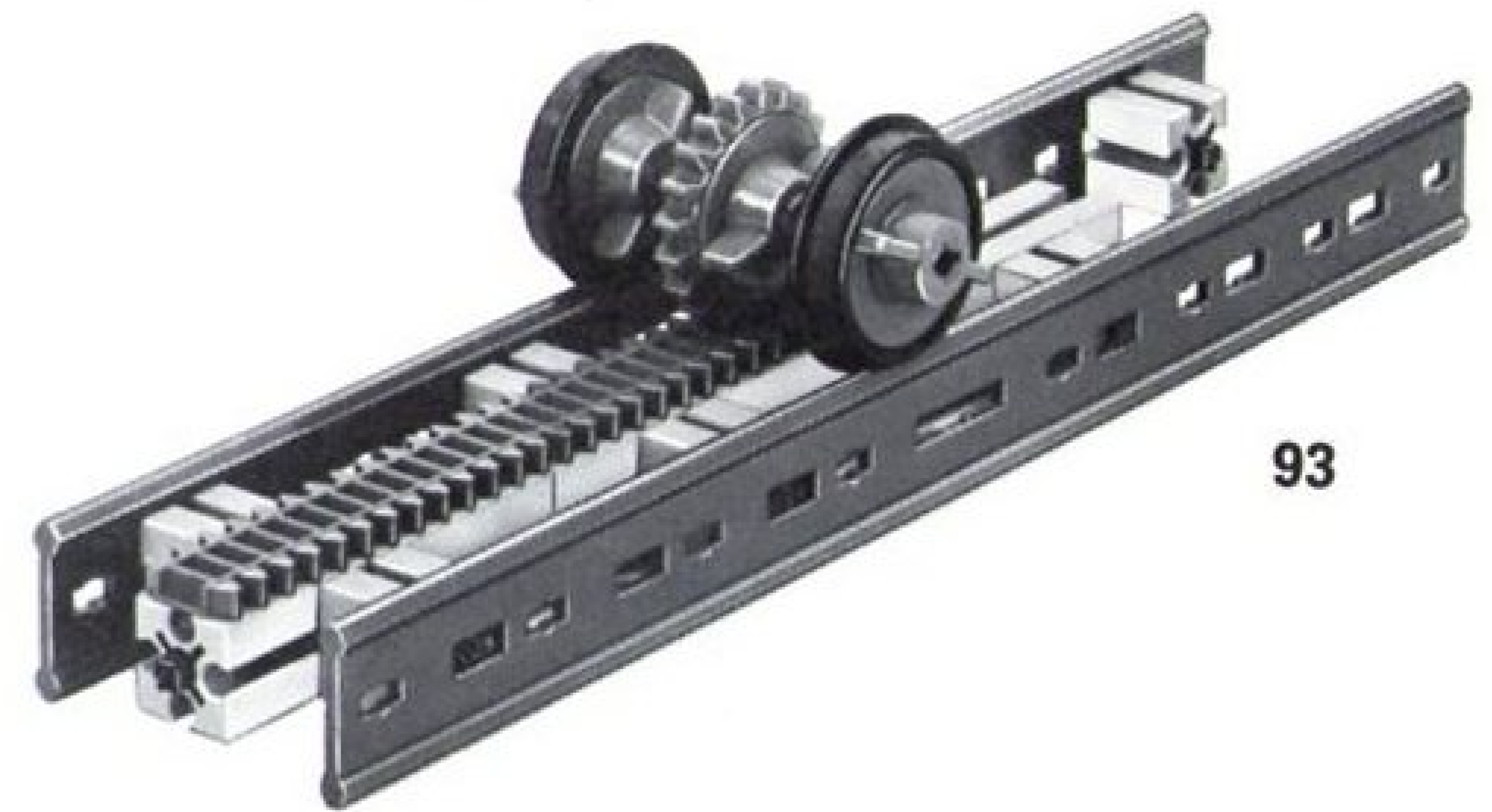
Les rails (92) (93) pris dans la boîte de réapprovisionnement 038 sont des éléments de construction très intéressants. Les étriers (95) peuvent être cintrés sans risque. L'éclisse articulée (96) peut servir à la fixation de contrefiches diagonales ou d'articulation.

Molto interessanti sono le rotaie (92) (93) contenute nelle confezioni aggiuntive ft 038. Le varie diagonali e le travi piatte possono essere piegate senza alcun danno (95). La cerniera viene usata come giunto mobile o per formare sostegni obliqui (96).

Zeer interessant zijn de ft-dubbelrails (92) (93) uit de aanvullingsdoos 038. De vlakke stunen kunnen zonder meer gebogen worden (95). De scharnierstijl kan als dwarssteun of als scharnier gebruikt worden (96).



92



93



94



95



96

Bei diesem Kran (97) treibt der Motor „Lenker“ an, die die Last annähernd waagrecht verschieben. Die Besitzer eines zweiten Motors können selbst ein Lasten-Hubwerk dazubauen. (98) (99) zeigen Einzelheiten.

In this model crane (97), the motor drives gear that moves the load nearly horizontally. Those possessing a second motor can build a load hoist. Details are shown at (98)–(99).

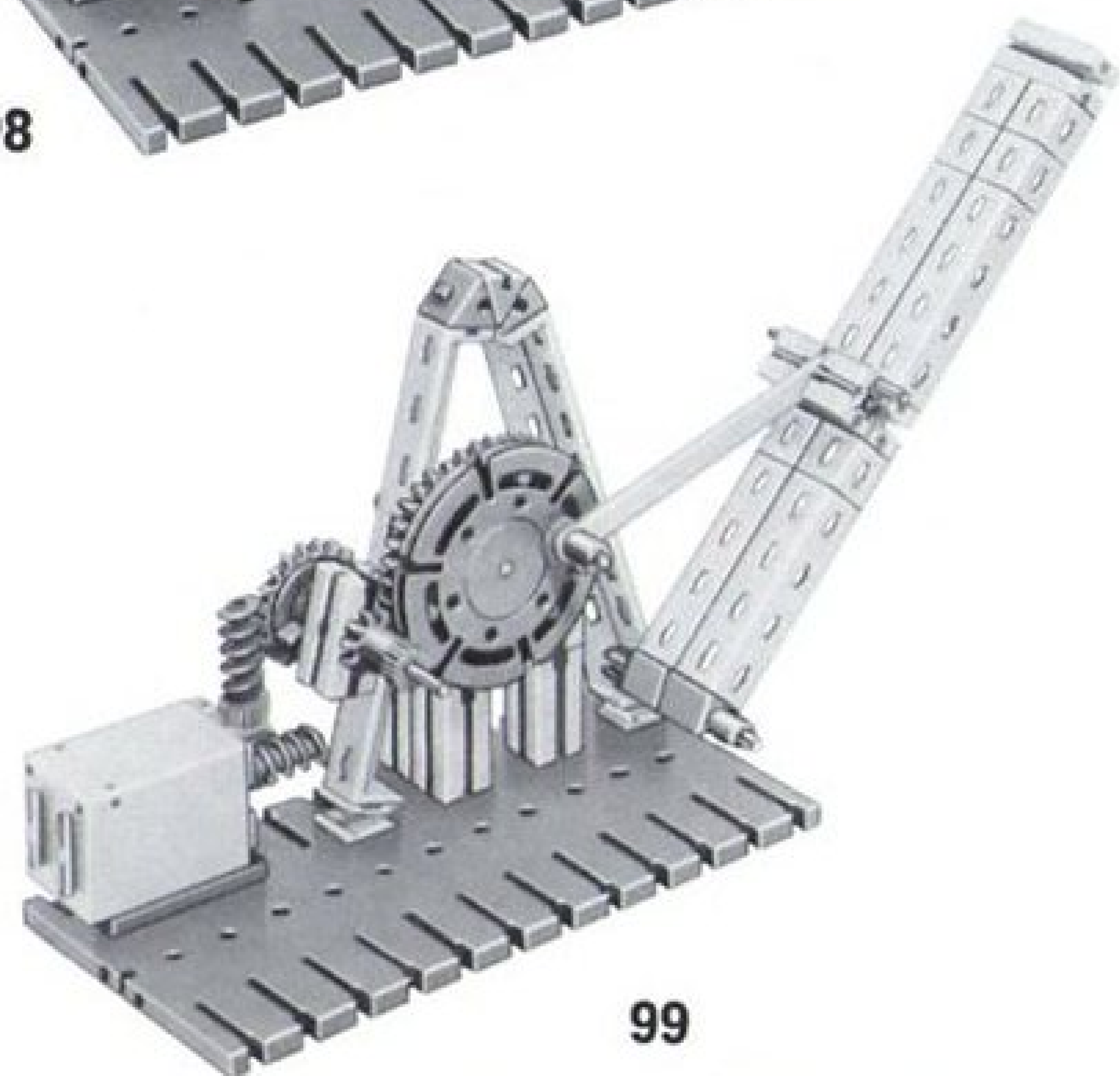
Le moteur de cette grue (97) commande un dispositif permettant de déplacer la charge dans l'horizontale. Ceux d'entre vous qui possèdent un second moteur pourront compléter la grue par un appareil de levage. Détails en (98) et (99).

In questo modello di gru (97) il motore fa funzionare dispositivi direzionali che spostano il carico quasi orizzontalmente. Chi possiede un secondo motore può installare anche un meccanismo per sollevare pesi. Alcuni dettagli di queste costruzioni si vedono nelle illustrazioni (98) (99).

Bij deze kraan (97) drijft de motor de „bestuurder“ aan, die de last bijna horizontaal verschuift. Eigenaars van een tweede motor kunnen zelf daartoe een last-hijswerk bouwen. In (98) (99) zijn de details te zien.



98



99



97

hobby 3

Mit dem **Elektromechanik**-Baukasten werden Maschinen und Anlagen auf elektromechanischem Wege gesteuert. Kontaktstücke – Federn – Taster und Schalter mit Springkontakten – Drehschalter – Thermobimetall – Elektro- und Dauermagnete – Relais mit zwei Umschaltkontakten stehen als Schaltmittel zur Verfügung, ferner Leuchtsteine mit auswechselbaren farbigen Kappen und Linsenlampen für Beleuchtungs- und Signalzwecke – Schleifring zur Stromübertragung und für Programmgeber. Empfohlene Energiequelle: Netzgerät mot. 4.

hobby 3

As its designation implies, the **Electromechanics** kit is used for electromechanical switching and control of machinery and equipment. Components provided are contacts, springs, retractive switch with spring contacts, rotary switch, thermo-bimetal, electro and permanent magnets, relay with two changeover contacts. In addition there are luminous pieces with interchangeable coloured caps and lenticular bulbs for illumination and signals, as well as a slip-ring for use as current transfers on programme transmitters.

Recommended power source: mains unit mot. 4.

hobby 3

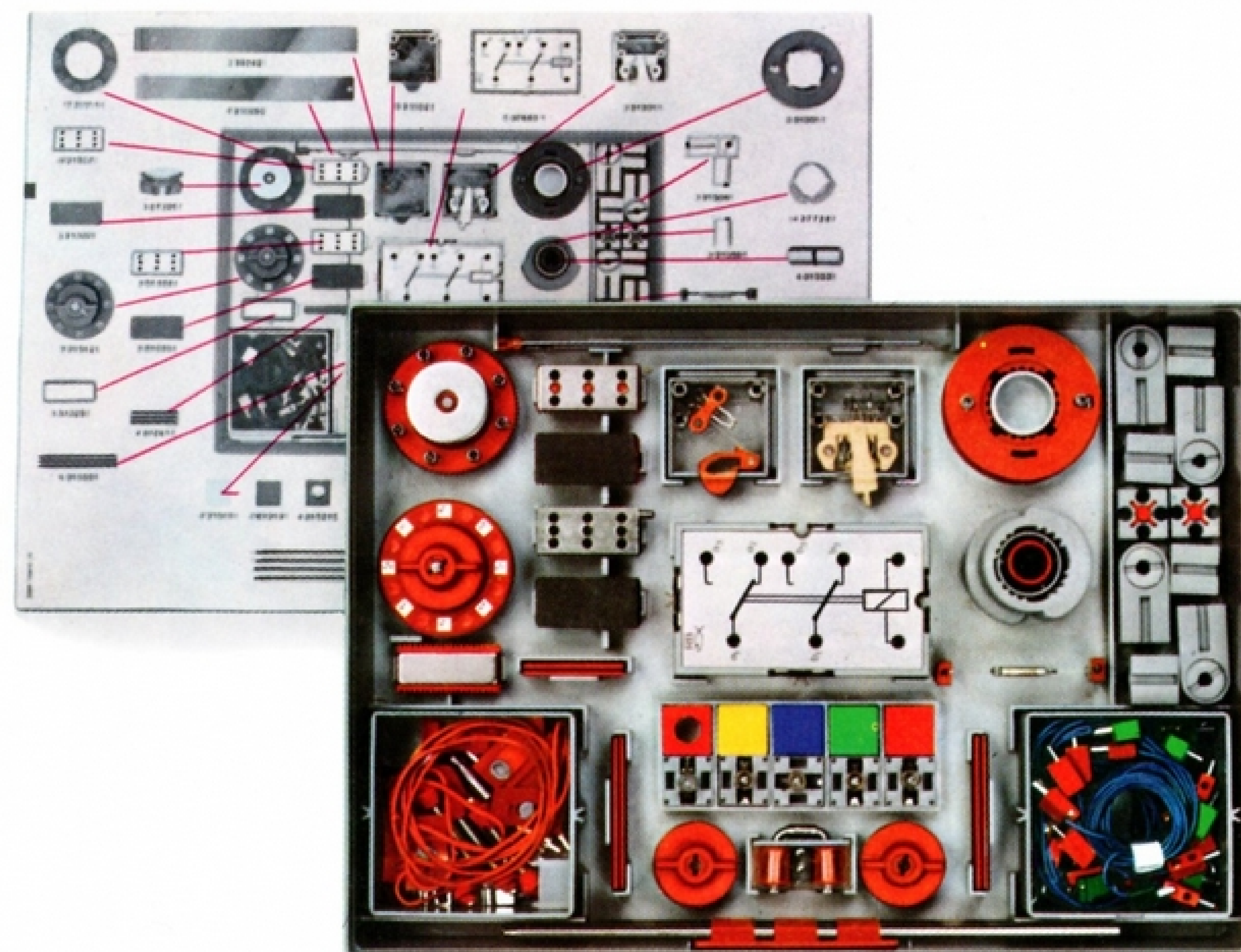
La boîte **électromécanique** permet la commande électrique de machines. Eléments de contact – ressorts – interrupteurs et interrupteurs à rappel – commutateurs rotatifs – bilames – aimants permanents et électro-aimants – relais avec deux contacts inverseurs tel est l'appareillage que comprend cette boîte, outre les divers socles de lampes avec coiffes de plusieurs couleurs et ampoules à lentille convergente pour les effets d'éclairage et de signalisation, et sans compter la bague distributrice/collectrice pour la transmission du courant électrique et la programmation. Source de courant recommandée: boîte d'alimentation mot. 4.

hobby 3

Con la cassetta »**elettromeccanica**« è possibile comandare e regolare elettromeccanicamente ed impianti. Per i vari comandi sono a disposizione raccordi per contatti – molle – interruttori e commutatori con contatti a scatto – interruttori girevoli – termobimetalli – magneti elettrici e permanenti; ci sono inoltre elementi luminosi con coperchi intercambiabili di vari colori per illuminazioni e segnali. Anelli collettori per la trasmissione della corrente e per impulsi programmatori. Come fonte di energia si consiglia il trasformatore mot. 4.

hobby 3

Met de **electromechanika**-bouwdozen kan men machines en installaties elektrisch-mechanisch schakelen en sturen. Contactstukken – veren toetsen en drukknop met veercontacten – draaischakelaar – thermobimetal – elektro- en permanentmagneten – relais met twee omschakelcontacten staan als schakelmiddel ter beschikking. Verder zijn lichtstenen met uitwisselbare kleurige kappen en lensvormige lampen voor verlichtings- en signaaldoeleinden en sleefring voor de stroomoverdracht als programmegever ingesloten. Wij adviseren als stroombron: netvoedingsapparaat mot. 4.



Mit dem Drehschalter des **Elektromechanik-Baukastens** hobby 3 lassen sich viele weitere Schaltungen verwirklichen. Der Thermo-bimetallstreifen ermöglicht die Steuerung von Stromkreisen durch Wärme. Er wird z. B. als Fühler in einem Brandmelder eingesetzt.

With the step switch provided in the 'hobby 3' **Electro-mechanical Kit** is possible to make many more circuits. The thermo-bimetal strip allows current circuits to be controlled by heat; a device of this kind is used, for example, as a sensor in fire alarms.

Le commutateur rotatif de la **boîte d'électromécanique** «hobby 3» permet la réalisation de nombreux autres circuits. Le bilame permet la commande thermo-électrique. Il fonctionnera par exemple comme capteur dans un avertisseur d'incendie.

Con l'interruttore rotativo della **cassetta elettromeccanica** hobby 3 si possono costruire ancora molti altri circuiti. La piastrina di bimetallo termico rende possibile di comandare circuiti elettrici per mezzo di calore. Questo elemento può essere usato per esempio come dispositivo d'allarme antincendio.

Met de trapschakelaar van de **elektromechanika-bouwoos** hobby 3 zijn nog vele andere soorten schakelingen mogelijk. Met de thermo-bimetaalstrip kunnen stroomcircuits door warmte geregeld worden. Deze wordt b. v. als voeler in een brandmelder gebruikt.

Schaltung 1

Stellung	1	2	3	4
Lampe 1	⊗			
Lampe 2		⊗		
Lampe 3			⊗	
Lampe 4				⊗

Schaltung 2

Stellung	1	2	3	4
Lampe 1	⊗	⊗	⊗	⊗
Lampe 2		⊗	⊗	⊗
Lampe 3			⊗	⊗
Lampe 4				⊗

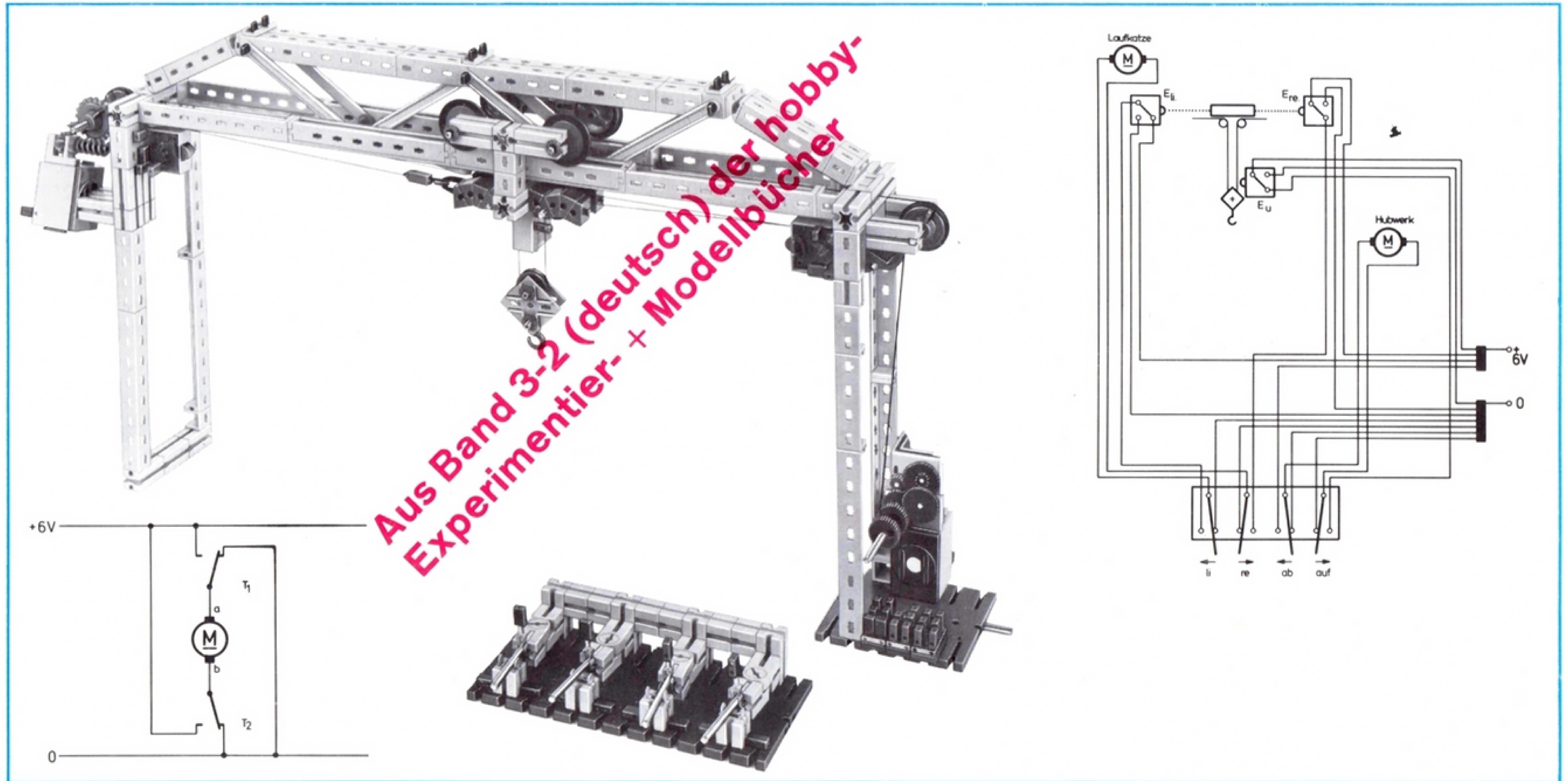
In Band 3-2 der Experimentier- und Modellbücher wird beschrieben, wie die zunächst ganz einfache Auf-Ab-Steuerung des **Portal-Kranes** durch Sicherheitsendschalter und Überlast-Schutzschalter vervollkommnet werden kann.

In Vol. 3-2 of the Experimenting and Model Building Books you can learn how the to-and-fro movement control of the portal crane, which at first is a very simple one, can be perfected by a safety limiter switch or even an overload cut-out.

La commande montée/descente de la grue à portique ainsi que les interrupteurs de fin de course de sécurité et les interrupteurs de surcharge sont décrits dans le manuel d'expérimentation 3-2.

Nel volume 3-2 dei libri per esperimenti e la costruzione di modelli troverete per esempio spiegato come si possono perfezionare i comandi dei semplicissimi movimenti verticali di una gru a portale, installando dei dispositivi di sicurezza di fine corsa e contro sovraccarichi.

In deel 3-2 van de experiment- en modelboeken kunt U te weten komen hoe in de eerste plaats een heel eenvoudige heen- en weerbediening van de portaalkraan door een veiligheids-eindschakelaar en zelfs door een overbelastings-beveiligingsschakelaar geperfectioneerd wordt.



hobby 4

Der **Elektronik**-Baukasten ermöglicht die Steuerung und Regelung von Maschinen und Anlagen durch Licht, Wärme und Schall. Der Elektronik-Grundbaustein arbeitet als Verstärker – Grenzschalter ohne und mit Selbsthaltung – Taktgeber – Zeitschalter. Der Relaisbaustein steuert Motore und andere Verbraucher. Weiterer Inhalt: Optisches Zubehör – Taster mit Springkontakten – Fotowiderstände – Heißleiter – Mikrofon und Lautsprecher. Zum Ausbau stehen weitere wichtige Elektronik-Bausteine, z. B. Flipflops, Monoflops und Logik-Bausteine, zur Verfügung.

hobby 4

With the **Electronics Kit**, it is possible to remotely control machines and plant through the use of light, heat and sound. The basic electronic unit operates as an amplifier, a sum-and-difference amplifier, an impulse generator and as a time switch. The relay component is used to control motors and other small units. Optical parts are a scanner with spring contacts, photoresistors, pyro-electric conductors, microphone and loudspeaker. Further useful and important electronic components are available, such as flipflop, monoflop and logic blocks.

hobby 4

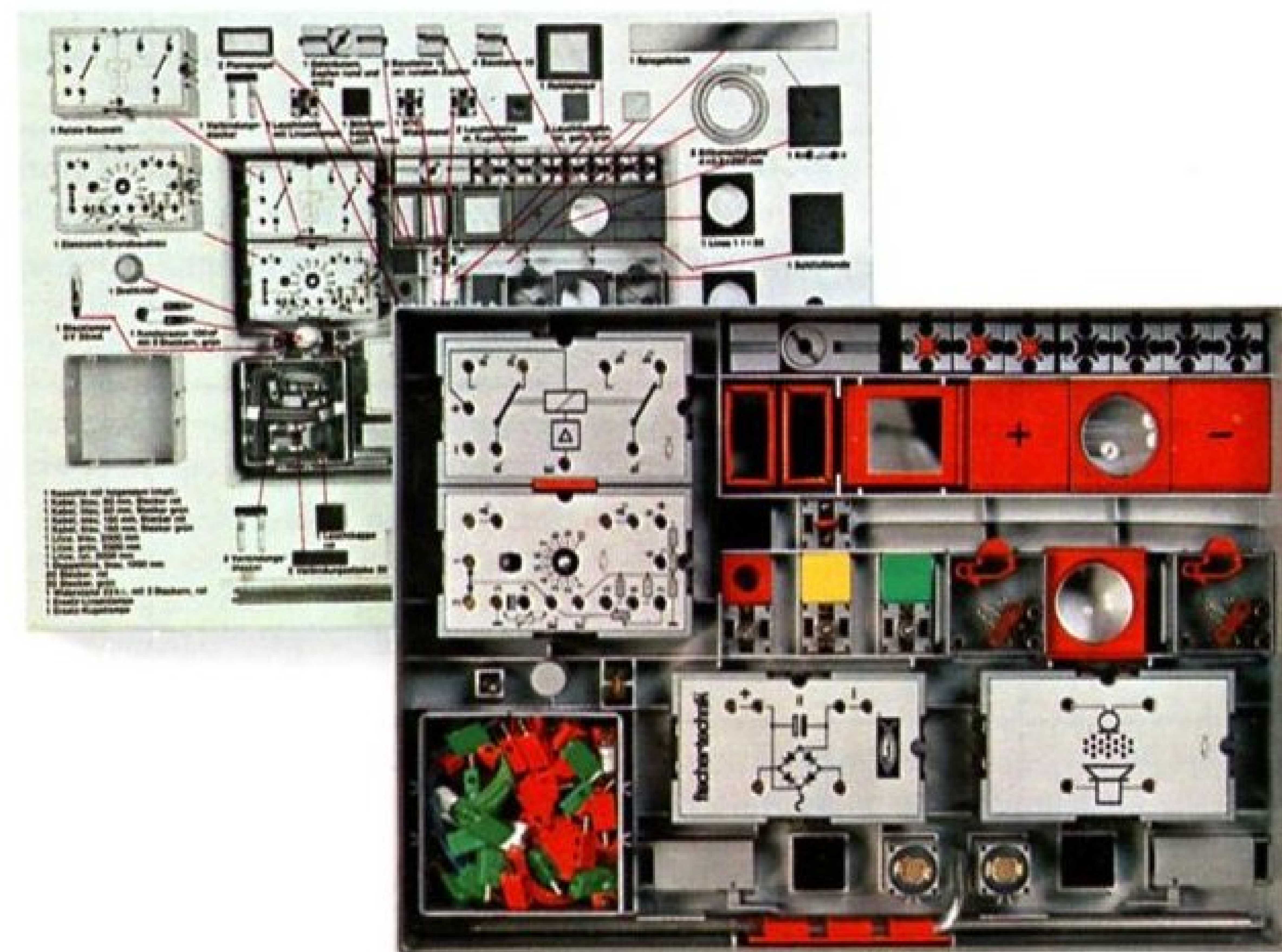
Cette boîte d'**électronique** permet l'étude de la commande et de la régulation photo-électrique, thermo-électrique et acoustique. Le module électronique de base peut être utilisé comme amplificateur, interrupteur limite avec ou sans auto-excitation, rythmeur ou comme temporisateur. Le module électronique relais sera utilisé pour la commande de moteurs et d'autres organes utilisateurs. La boîte comprend en outre: accessoires optiques, interrupteurs à rappel, photo-résistances, thermistances, microphone et haut-parleur. Son extension est possible par d'autres modules électroniques intéressants comme: multivibrateur bistable, univibrateur, blocs logiques.

hobby 4

La cassetta »**elettronica**« da la possibilità di comandare e regolare macchine ed impianti tramite luce, calore ed effetti acustici. L'elemento elettronico base può essere usato come amplificatore – interruttore dei valori limitanti con o senza automatismo – come controllo di tono – e come interruttore a tempo. L'elemento a relai serve per comandare motori ed altri congegni. Ci sono inoltre: accessori ottici – tasti con contatti a molla – resistenze fotoelettriche – conduttori di calore – microfono ed altoparlante. Per l'ampliamento sono inoltre disponibili altri importanti elementi elettronici come per esempio elementi flip-flop, mono-flop ed elementi logici.

hobby 4

De **elektronika**-bouwdozen maken het contactloos sturen en regelen van machines en installaties door licht, warmte en geluid mogelijk. De elektronika-basisbouwsteen werkt als versterker – differentiaalversterker – grenswaardeschakelaar zonder en met vergrendeling – taktgevertijdschakelaar. De relaisbouwsteen stuurt motoren of andere toestellen. Optische accessoires – toetsen met veercontacten – fotoweerstanden – warmteleiders – mikrofoon – luidspreker. Voor de uitbreiding staan andere belangrijke elektronika-bouwstenen ter beschikking, b. v. Flipflop, Monoflop en logika-bouwstenen.



Hobby-Bücher, Übersicht

Die angegebenen Bände sind ab Mitte 1975 lieferbar. Weitere Bände sind in Vorbereitung

Band	für hobby		Inhalt
1 - 1	1	Maschinenkunde I	Kräfte – Hebel – Waagen – Flaschenzüge – Wellrad – Winden – Sperren – Schaltwerk – Zahnradgetriebe – Riemengetriebe – Hebezeuge
1 - 2	1	Steuerungen I	Energiespeicher – Bremsen – Pendeluhren – ungleichförmig übersetzende Getriebe – Transporteinrichtungen – Turbinen
1 - 3	1+S	Statik I	Kräfte – Gleichgewichtsbedingungen – Freiheitsgrade – Lagerung von Körpern – Hub-, Dreh- und Klappbrücken
1 - 4	1+S	Festigkeitslehre I	Beanspruchungsarten – Belastungsfälle – Materialprüfmaschinen – Hängewerke – Schachtförderanlagen – Seilbahnen – Blechbearbeitungsmaschinen
1 - 5	1+S	Statik II	Standfestigkeit – Tragwerke – Fachwerke – Balkenbrücken – Bogenbrücken – Hängebrücken – Türme und Masten – Kabelkran
2 - 1	1+2	Maschinenkunde II	Motorisch angetriebene Maschinen – größere Getriebe – Werkzeugmaschinen – Transportmittel – Fördermittel
2 - 2	1+2	Maschinenkunde III	Feste, bewegliche und winkelbewegliche Kupplungen – Schaltkupplungen – Freilauf – Nietmaschine – Aufzüge – Zählwerke
2 - 3	1+2	Oberstufe Größen und Einheiten der Mechanik – Kfz-Technik I	Definition der wichtigsten Maßeinheiten der Mechanik – Kurbeltrieb – Ventiltrieb – Kupplung – Getriebe – Kreuzgelenk – homokinetische Gelenke
2 - 4	1+2+S	Hebezeuge I	Historische Krane – Auslegerkrane – Drehkrane – Brückenkrane – Turmdrehkrane – Schwimmkrane
2 - 5	1+2	Oberstufe Kraftfahrzeugtechnik II	Viergelenkgetriebe – Parallelkurbelgetriebe – Scheibenwischer – Dreiradfahrzeuge – Fahrzeuglenkungen
3 - 1	1+2+3	Elektrische Grundschaltungen	Schaltmittel – Magnetismus – Elektromagnetismus – Thermobimetall – Relais – Relais-Schaltungen – Programmregler
3 - 2	1+2+S+3	Elektrische Steuerungen und Logische Verknüpfungen	Fallklappe – Polarisiertes Relais – Flipflop – Sicherheits-Endabschalter – Steuerung für Tablettenpresse, Portalkran, Bohrautomat – Verknüpfung von Signalen
4 - 1	1+2+3+4	Grundlagen der Steuerung mit Elektronik-Bausteinen	Steuerschaltungen – Lichtschranken – Alarmschaltungen – Sicherung von Mensch und Maschine – Operationsverstärker – Temperaturwächter
4 - 2	1+2+3+4	Elektronisch gesteuerte Maschinen und Anlagen I	Automation durch Lichtschranken – Impulsspeicherung – Steuerung durch Schall – Zweipunktregler – Verzögerungsglieder – Taktgeber – Tongenerator
4 - 3	1+2+3+4+ Elektronikbausteine	Elektronisch gesteuerte Maschinen und Anlagen II	Licht-, wärme-, schallgesteuerte Taktgeber – digitale Zeitmessung – automatische Positionierung – Signaldefinition – Codeprüfer – Flipflop – Monoflop
4 - 4	1+2+3+4+ Elektronikbausteine	Elektronisch gesteuerte Maschinen und Anlagen III	Transportsteuerungen – OR-NOR – AND-NAND – Scheibenwischersteuerungen – Verkehrsampel – Dynamisch AND – Zähleinrichtung
4 - 5	1+2+3+4+S+ Elektronikbausteine	Steuern – Regeln	Dreipunktregelung – Nachführregelung – Filmkopier-Automat – Flipflopschaltungen – Zählersteuerungen – Längenprüfautomat – elektronische Taktgeber

Hobby books, Summary The following volumes are available or in preparation:

Catalogue de volumes disponibles et des volumes en préparation

Overzicht hobbyboeken De volgende delen zijn leverbaar of in voorbereiding:

Nr.	for hobby			
1-1	1	engineering I	mécanique appliquée I	werktuigbouw I
1-2	1	controls I	commandes I	besturingen I
1-3	1+S	statics I	superstructures I	statika I
1-5	1+S	statics II	superstructures II	statika II
2-1	1+2	engineering II	mécanique appliquée II	werktuigbouw II
2-2	1+2	engineering III	mécanique appliquée III	werktuigbouw III
2-4	1+2+S	lifting equipment I	appareils de levage I	hijswerktuigen I
3-1	1+2+3	basic electrical circuits	circuits électriques de base	elektrische basisschakelingen
3-2	1+2+S+3	electrical controls and logical relationships	commande électrique et opérations logiques	elektrische besturing en logische basisschakelingen
4-1	1+2+3+4	fundamentals of controls with electronic modules	principes de base de la commande électronique	principes van de besturing met elektronika bouwstenen
4-2	1+2+3+4	electronically-controlled machines and plant I	commande électronique des machines I	elektronisch bestuurd machines en installaties I
4-3	1+2+3+4+ Electronic modules	electronically-controlled machines and plant II	commande électronique des machines II	elektronisch bestuurd machines en installaties II
4-4	1+2+3+4+ Electronic modules	electronically-controlled machines and plant III	commande électronique des machines III	elektronisch bestuurd machines en installaties III

1-3 Contents Sujets traités Inhoud

- forces – equilibrium conditions – degrees of freedom – supporting of bodies – lift, swing and bascule bridges
- forces – conditions d'équilibre – degrés de liberté – paliers – constructions métalliques
- krachten – evenwicht – vrijheidsgraden – ondersteunen van lichamen – zwaartepunt – hefbrug, draaiburg en basculebrug

1-5

- stability – support structures – frameworks – girder bridges – arch bridges – suspension bridges – towers and pylons – cable crane
- statique – charpentes – ponts à poutres – ponts à arches – ponts suspendus – tours et mâts
- stabiliteit – onderstal – vakwerk – balkbrug – boogbrug – hangbrug – torens en masten – kabelkraan

Der abgebildete **Zweiseilgreifer** eines Baggers wird über ein Differential-Getriebe von einem einzigen Motor angetrieben. Die Technik und das Modell aus hobby 1+2+S werden im Experimentier- und Modellbuch 2-4 ausführlich dargestellt.

The **two-cabled grab bucket** of a dredger is driven by a single motor via a differential gearbox. Technical details and the model, using parts from kits 'hobby 1, 2 & S' are explained comprehensively in Experimenting and Model Building Book 2-4.

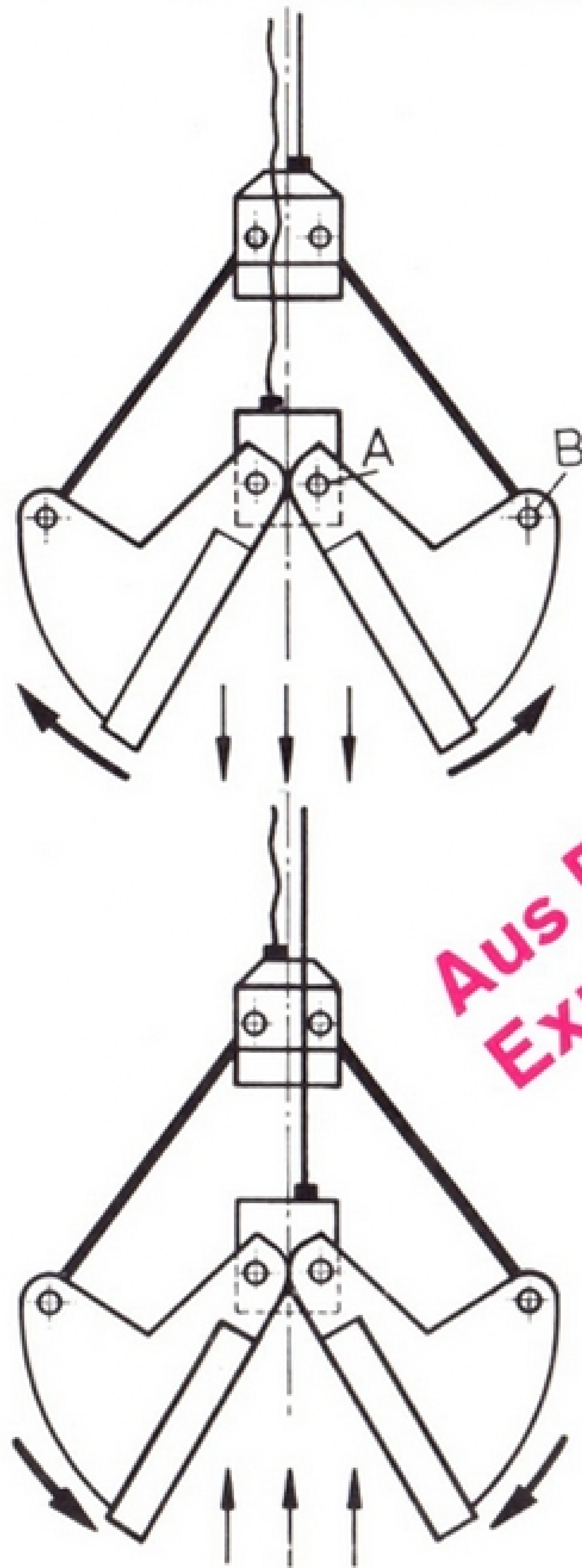
La **benne preneuse** à commande bifilaire présentée est commandée par un seul moteur grâce à un différentiel. Détails techniques et description du modèle (hobby 1+2+S) dans le manuel d'expérimentation 2-4.

Greifer-System	<p>In Anlagen zum Be- und Entladen von Schüttgütern wie Sand, Getreide, Kohle und Erz und zum Erdaushub mit Baggern verwendet man als Fördergefäß meist „Greifer“ Zum schnellen Öffnen und Schließen der zwei Schalen des Greifers eignet sich besonders gut ein Zugseil-System mit zwei Seilen. Das Prinzip eines solchen „Zweiseilgreifers“ zeigt Bild 1 und ein Modell können Sie nach Bild 2 und 3 selbst anfertigen.</p>	<p>Greifer-Elemente: Schalen Traverse Stangen Kopf Schließseil Halteseil</p>	<p>Jede Greiferschale ist in den Schalendrehpunkten „A“ mit der „Traverse“ verbunden. Die Traverse hängt am „Schließ-Seil“, das man auch „Hubseil“ nennt. Die Verbindung zwischen Greiferschale und „Kopf“ übernehmen die gelenkig gelagerten „Druckstangen“. Am Kopf ist das „Halteseil“ befestigt, das man auch „Entleereseil“ nennt.</p>
Zweiseilgreifer			
Einfache Krananlage	<p>Die Seile des Greifers können Sie z. B. nach Bild 4 über zwei im Kopf eines Auslegers gelagerten Rollen zu den zwei Seilwinden auf der Maschinenplattform des Kranes führen.</p>	<p>Greifer nur am Halteseil = Greifer offen</p>	<p>Hängen Sie den Greifer zuerst nur am Halteseil auf. In diesem Fall ist also das an der Traverse befestigte und durch den Kopf hindurchgeführte Schließ-Seil völlig entspannt. Sie stellen fest: Der Greifer hängt mit geöffneten Schalen.</p>
Betrieb mit Handkurbeln	<p>Zur Ergründung des Arbeitprinzips eines Zweiseilgreifers empfiehlt es sich, die Seilwinden zunächst mit Handkurbeln zu betreiben. Erst später sollten Sie den elektrischen Antrieb einbauen. Das Gewicht von Ausleger und Greifer muß durch ein Gegengewicht auf der Plattform, z. B. durch ein Buch, kompensiert werden.</p>	<p>Greifer nur am Schließ-Seil = Greifer geschlossen</p>	<p>Nun halten Sie den Greifer nur am anderen Seil, dem Schließ-Seil fest. Der Greifer schließt.</p>
Gegengewicht			
Hinweis zum Bau des Modells:	<p>Bei echten Seilwinden wickelt man das Seil „Schlag an Schlag“ und Lage für Lage exakt auf die Trommeln. Je dicker die beim Modell verwendeten Seile sind, umso gleichmäßiger erfolgt auch hier die Aufwicklung. Beide Seiltrommeln sollten gleichmäßig stark bewickelt sein. Damit wird erreicht, daß beim Auf- und Abwickeln auf jeder Trommel pro Umdrehung dieselbe Seillänge auf- bzw. abgewickelt wird.</p>		<p>Durch abwechselndes Be- und Entlasten der beiden Seile öffnet und schließt der Greifer. Solange die Greiferzähne nicht aufliegen, können Sie mit jedem Seil das Öffnen und Schließen erreichen. Beobachten Sie für jeden Öffnungs- und Schließvorgang getrennt, ob sich der Greifer dabei wesentlich hebt oder senkt oder stehen bleibt. Für weitere Überlegungen bedeutsam ist vor allem die Bewegung der Greiferzähne bei den möglichen Schließvorgängen. Ihre Beobachtungen könnten Sie in Tabellenform festhalten.</p>

La **benna a due funi** di una scavatrice, qui illustrata, viene comandata, per mezzo di un differenziale, da un solo motore. Nel volume 2-4 viene spiegata dettagliatamente la tecnica e la costruzione di questo modello con gli elementi delle cassette hobby 1+2+S.

De in de afbeelding aangegeven **tweekabel-grijper** van een dragline wordt via een differentieel door één enkele motor aangedreven. De techniek en het model uit hobby 1+2+S worden in de experiment- en modelboeken uitvoerig beschreven.

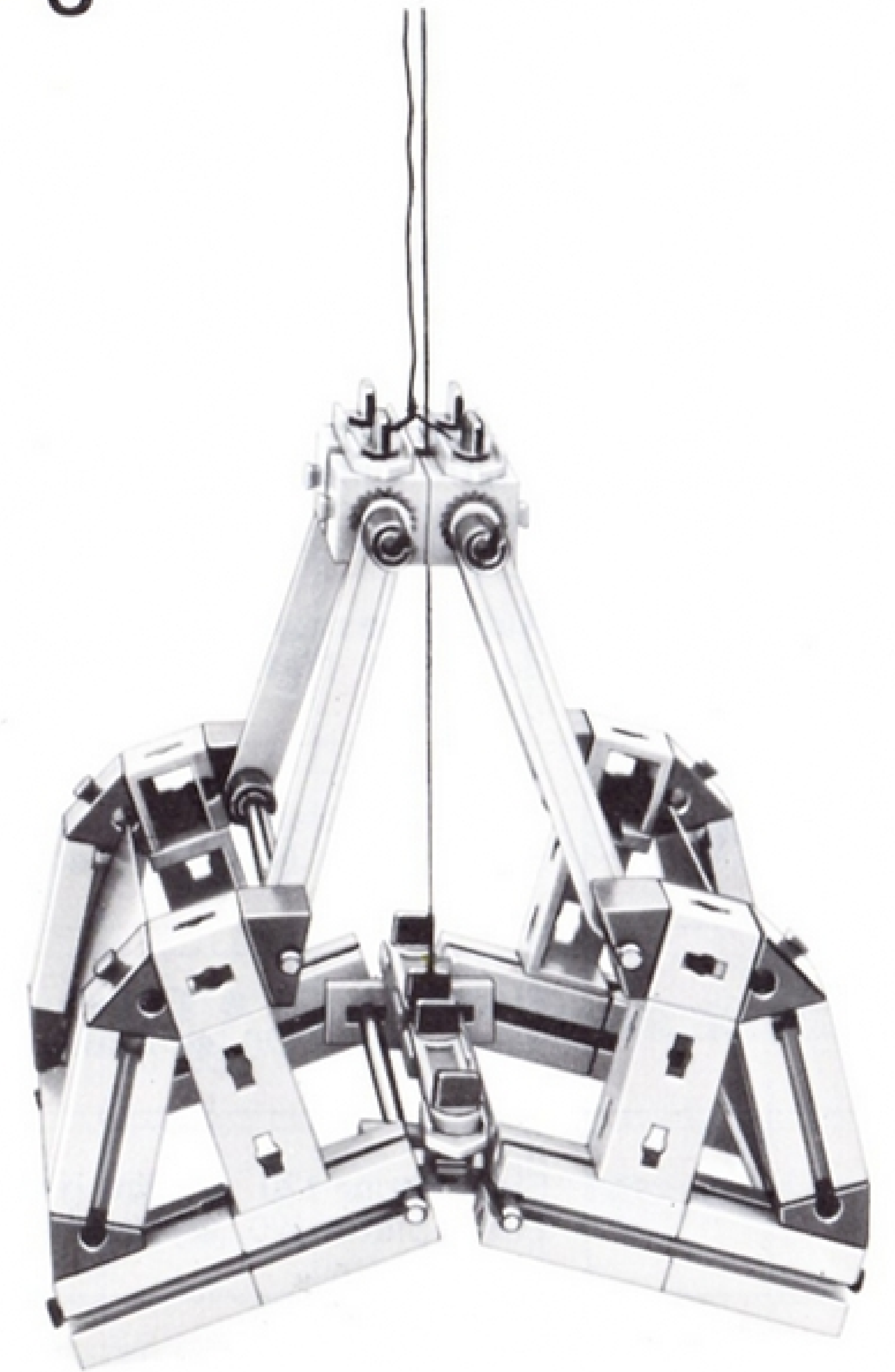
1



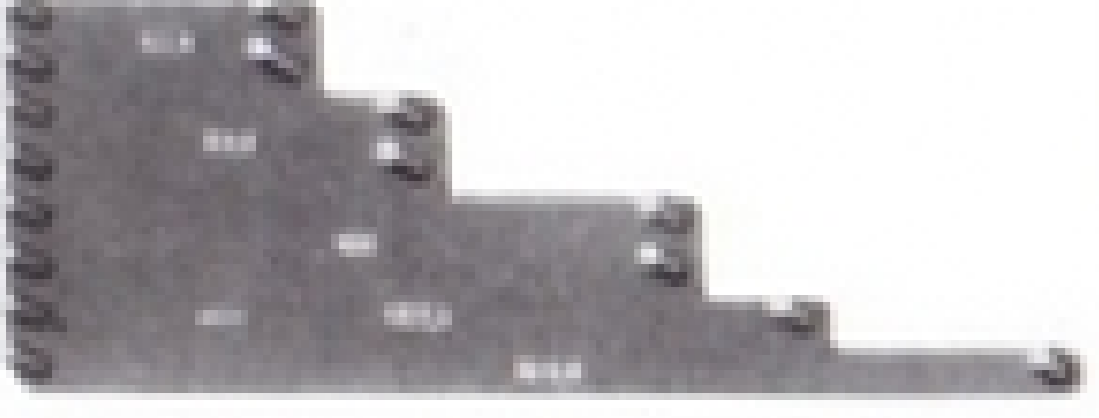
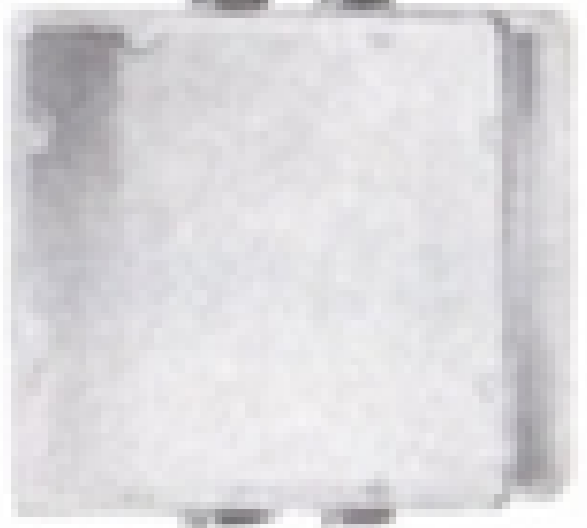

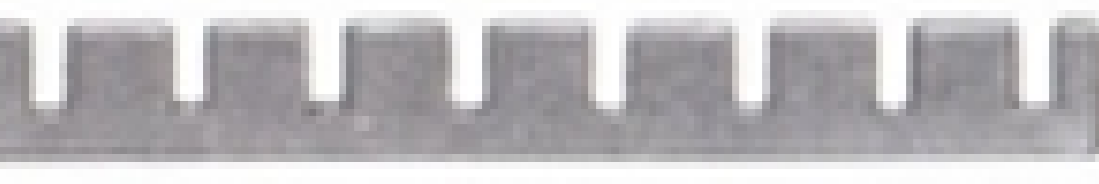

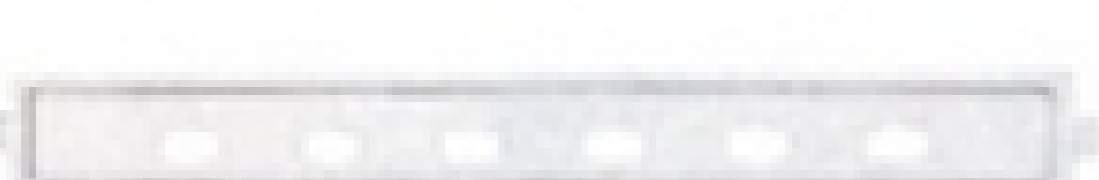




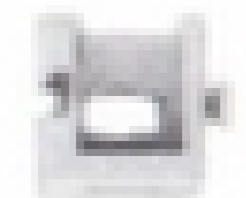
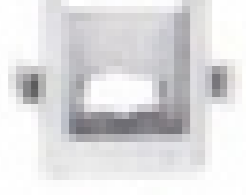
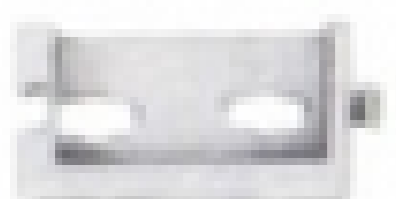

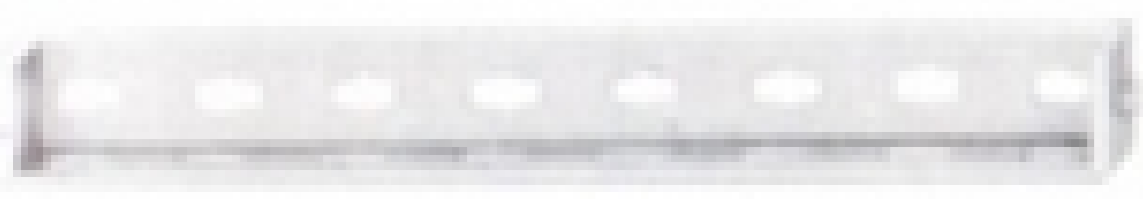


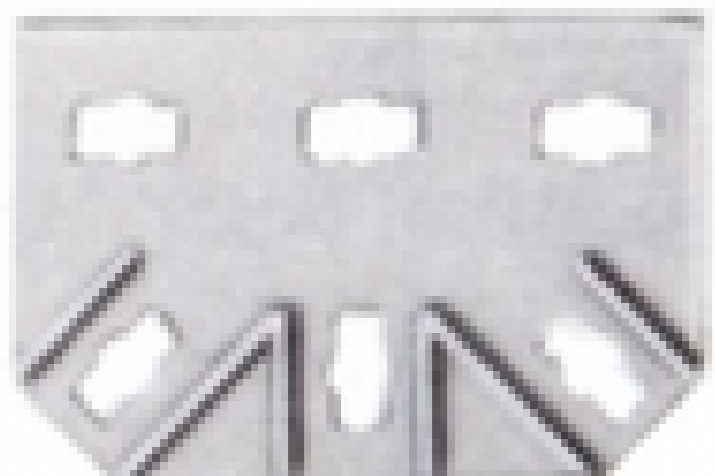

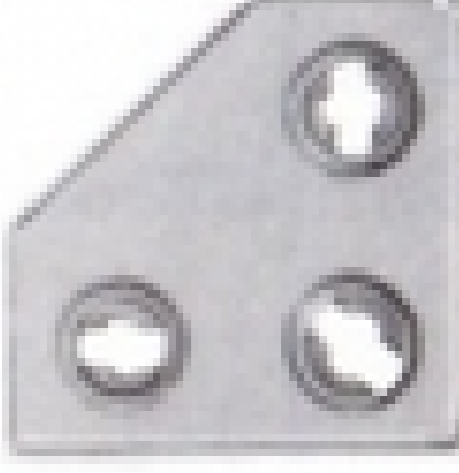

2

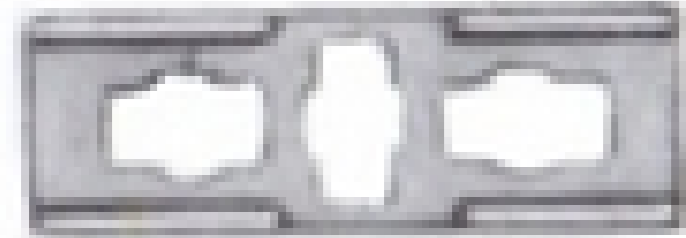



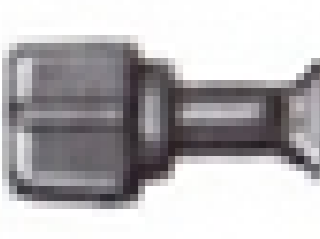
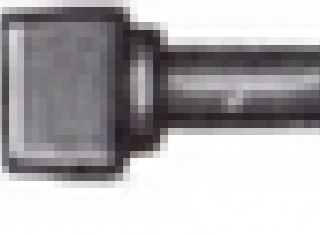



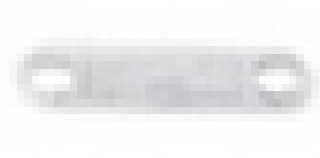


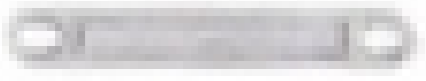
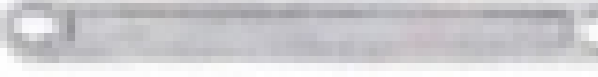
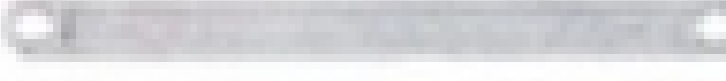

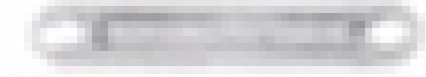
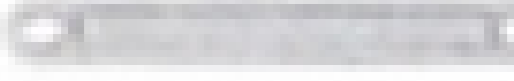
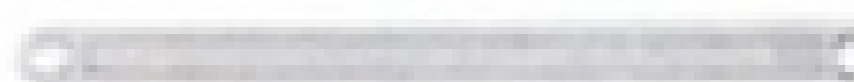
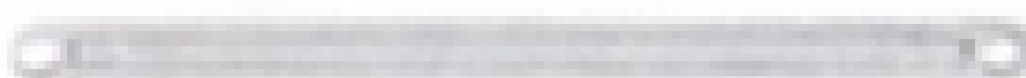
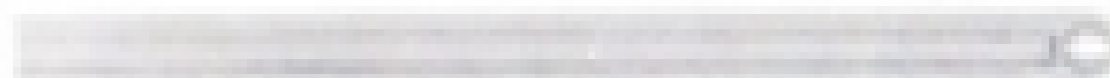
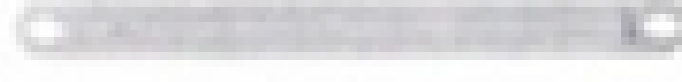
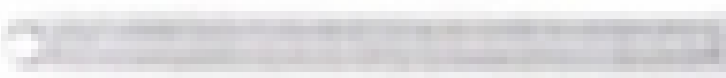
3



	Stückliste hobby S Benennung	Artikel-Nr.	hobby S Stück	Aufbau- und Zusatzkästen						Service-Box
				Nr.	St.	Nr.	St.	Nr.	St.	
	Platte 180×90 ● Plate 180×90 ● Plaque de 180×90 Piastra 180×90 ● Plaat 180×90	4 36321 1	3	50 S/1	2			ft 054	2	
	Aufnahmeplatte für I-Streben ● Collector plate for I-struts Râtelier pour entretoises type I ● Piastra collectrice per diagonali I ● Opneemplaat voor I-spanten	4 35773 1	1							
	Aufnahmeplatte für X-Streben ● Collector plate for X-struts Râtelier pour entretoise type X ● Piastra colletrice per diagonali X ● Opneemplaat voor X-spanten	4 35774 1	1							
	Kassette ● Case ● Coffret ● Cassetta ● Cassette	3 36518 1	1	50 S/1	1					
	Aufnahmestreifen 60 ● Collector stripe 60 ● Râtelier de 60 Nastro collettore 60 ● Opneemstrook 60	4 35771 1	2							
	Aufnahmestreifen 120 ● Collector stripe 120 ● Râtelier de 120 ● Nastro collettore 120 ● Opneemstrook 120	4 35772 1	6							
	Aufnahmestreifen 8×60 ● Collector stripe 8×60 ● Râtelier de 8×60 ● Nastro collettore 8×60 ● Opneemstrook 8×60	4 35198 1	4							
	Flachstück 120 ● Flat strut 120 ● Plat de 120 Pezzo piatto 120 ● Vlakke steun 120	4 36307 1	8	50 S/1	8			ft 057	3	
	Flachträger 120 ● Flat girder 120 ● Étrier de 120 Trave piatta 120 ● Vlakke draagsteun 120	4 36305 1	8	50 S/1	8			ft 057	3	
	Gelenklasche ● Fish-plate with hinge ● Éclisse avec charnière ● Cerniera Nr. 2 ● Charnier Nr. 2	4 36330 1	—	50 S	4			ft 053	4	
				50 S/3	1					

	Stückliste hobby S Benennung	Artikel-Nr.	hobby S Stück	Aufbau- und Zusatzkästen						Service-Box
				Nr.	St.	Nr.	St.	Nr.	St.	
	Winkelträger 15 ● Angle girder 15 ● Cornière de 15 Trave angolare 15 ● Hoekdraagsteun 15	4 36300 1	8	50 S	4			ft 051	2	
	Winkelträger 15 mit 2 Zapfen ● Angle girder 15 with 2 lugs Élément de 15 à 2 tenons ● Trave angolare 15 con 2 perni Hoekdraagsteun 15 met 2 kappen (pennen)	4 36304 1	8	50 S	4	50 S/3	4	ft 051	2	
	Winkelträger 30 ● Angle girder 30 ● Cornière de 30 Trave angolare 30 ● Hoekdraagsteun 30	4 36301 1	8	50 S	4			ft 051	4	
	Winkelträger 60 ● Angle girder 60 ● Cornière de 60 Trave angolare 60 ● Hoekdraagsteun 60	4 36302 1	8	50 S	4			ft 051	2	
	Winkelträger 120 ● Angle girder 120 ● Cornière de 120 Trave angolare 120 ● Hoekdraagsteun 120	4 36303 1	12	50 S	4	50 S/3	4	ft 051	4	
	Bogenstück 30° ● Curved strut, large radius Plat cintré de 30° ● Pezzo curvo raggio grande Boogstuk, grote radius	4 36306 1	6	50 S/3	12			ft 057	3	
	Bogenstück 60° ● Curved strut, small radius Plat cintré de 60° ● Pezzo curvo raggio piccolo Boogstuk, kleine radius	4 36308 1	6	50 S/2	6			ft 057	3	
	Doppelknotenplatte ● Dual connector plate ● Gousset Piastra nodale doppia ● Dubbele knoopplaat	4 35797 1	8	50 S/1	4			ft 053	2	
	Kreuzknotenplatte ● Nodal connector plate ● Gousset à croisillon ● Piastra nodale a croce ● Kruisknoopplaat	4 36322 1	6	50 S/1	2			ft 053	2	
	Eckknotenplatte ● Corner connector plate ● Gousset d'angle Piastra nodale angolare ● Hoekknoopplaat	4 36325 1	8	50 S	2	50 S/3	2	ft 053	2	
	Lasche 21,3 ● Fish-plate 21,3 ● Éclisse de 21,3 Coprigiunto 21,3 ● Rechtverbindungsstück 21,3	4 36327 1	12	50 S	2	50 S/2	2	ft 053	4	
				50 S/1	4	50 S/3	4			

	Stückliste hobby S Benennung	Artikel-Nr.	hobby S Stück	Aufbau- und Zusatzkästen						Service-Box
				Nr.	St.	Nr.	St.	Nr.	St.	
	Lasche 15 ● Fish-plate 15 ● Eclisse de 15 Coprigiunto 15 ● Rechtverbindungsstück 15	4 36326 1	12	50 S	4	50 S/2	4	ft 053	4	
				50 S/1	2	50 S/3	2			
	Winkellasche ● Angle fish-plate ● Éclisse coudée Coprigiunto angolato ● Hoekverbindungsstück	4 35738 1	8	50 S	4			ft 053	4	
				50 S/2	4					
	Scharnier ● Hinge ● Charniere ● Cerniera Scharnier	4 36329 1	8	50 S	4			ft 053	8	
				50 S/1	4					
	S-Riegel 4 ● Key-bolt 4 ● Rivet de 4 ● Chiavistello 4 Grendel 4	4 36323 1	108	50 S	60			ft 052	40	
				50 S/2	50					
	S-Riegel 6 ● Key-bolt 6 ● Rivet de 6 ● Chiavistello 6 Grendel 6	4 36324 1	16	50 S	10			ft 052	16	
				50 S/2	10					
	S-Riegel 8 ● Key-bolt 8 ● Rivet de 8 ● Chiavistello 8 Grendel 8	4 36457 1	12	50 S	6			ft 052	16	
				50 S/2	6					
	Prüfriegel ● Control bolt ● Rivet de contrôle Chiavistello di collaudo ● Controlegrendel	4 36458 1	8							
	Riegelscheibe ● blocking washer ● Disque d'arrêt Rondella di fissaggio ● Grendelschijf	4 36334 1	24	50 S	12			ft 052	16	
				50 S/2	12					
	S-Griff ● Key-boit tool ● Tourne-rivet ● Chiavetta S-greep	4 35800 1	1	50 S	1			ft 052	1	
				50 S/2	1					
	I-Strebe 30 ● I-strut 30 ● Entretoise de 30 type I Diagonale I 30 ● I-spant 30	4 36309 1	16	50 S	12			ft 055	4	
				50 S/2	4					

	Stückliste hobby S Benennung	Artikel-Nr.	hobby S Stück	Aufbau- und Zusatzkästen						Service-Box
				Nr.	St.	Nr.	St.	Nr.	St.	
	I-Strebe 45 ● I-strut 45 ● Entretoise de 45 type I Diagonale I 45 ● I-spant 45	4 36310 1	16	50 S 50 S/2	8 8			ft 055	8	
	I-Strebe 75 ● I-strut 75 ● Entretoise de 75 type I Diagonale I 75 ● I-spant 75	4 36312 1	16	50 S 50 S/2	8 8			ft 055	4	
	I-Strebe 90 ● I-strut 90 ● Entretoise de 90 type I Diagonale I 90 ● I-spant 90	4 36313 1	8	50 S 50 S/2	4 4			ft 055	4	
	I-Strebe 120 ● I-strut 120 ● Entretoise de 120 type I Diagonale I 120 ● I-spant 120	4 36314 1	8	50 S 50 S/2	4 8			ft 055	2	
	X-Strebe 42,4 ● X-strut 42,4 ● Entretoise de 42,4 type X Diagonale X 42,4 ● X-spant 42,4	4 36315 1	16	50 S 50 S/2	12 4			ft 056	8	
	X-Strebe 63,6 ● X-strut 63,6 ● Entretoise de 63,6 type X Diagonale X 63,6 ● X-spant 63,6	4 36316 1	16	50 S 50 S/2	8 8			ft 056	8	
	X-Strebe 106 ● X-strut 106 ● Entretoise de 106 type X Diagonale X 106 ● X-spant 106	4 36318 1	16	50 S 50 S/2	8 8			ft 056	4	
	X-Strebe 127,2 ● X-strut 127,2 ● Entretoise de 127,2 type X Diagonale X 127,2 ● X-spant 127,2	4 36319 1	8	50 S/2 50 S/3	4 4			ft 056	2	
	X-Strebe 169,6 ● X-strut 169,6 ● Entretoise de 169,6 type X Diagonale X 169,6 ● X-spant 169,6	4 36320 1	8	50 S/3	8			ft 056	2	
	I-Strebe 60 ● I-strut 60 ● Entretoise de 60 type I Diagonale I 60 ● I-spant 60	4 36311 1	—	50 S 50 S/2	4 4			ft 055	8	
	X-Strebe 84,4 ● X-strut 84,4 ● Entretoise de 84,4 type X Diagonale X 84,4 ● X-spant 84,4	4 36317 1	—	50 S 50 S/2	4 4			ft 056	8	

Statik

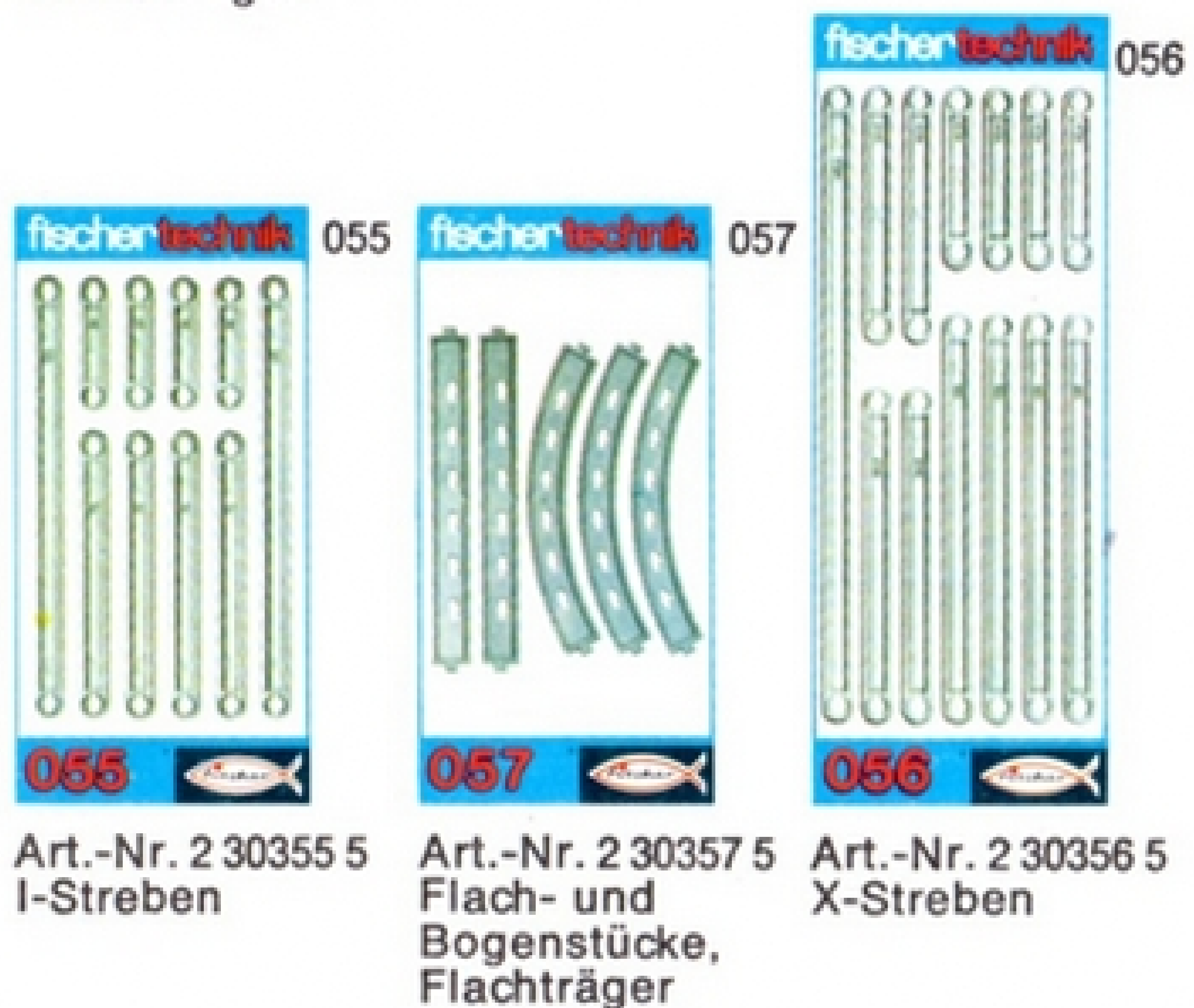
- structural
- superstructure
- statica
- statika



Art.-Nr. 2 30351 5 Winkelträger

Art.-Nr. 2 30352 5 verschiedene S-Riegel und Riegelscheiben

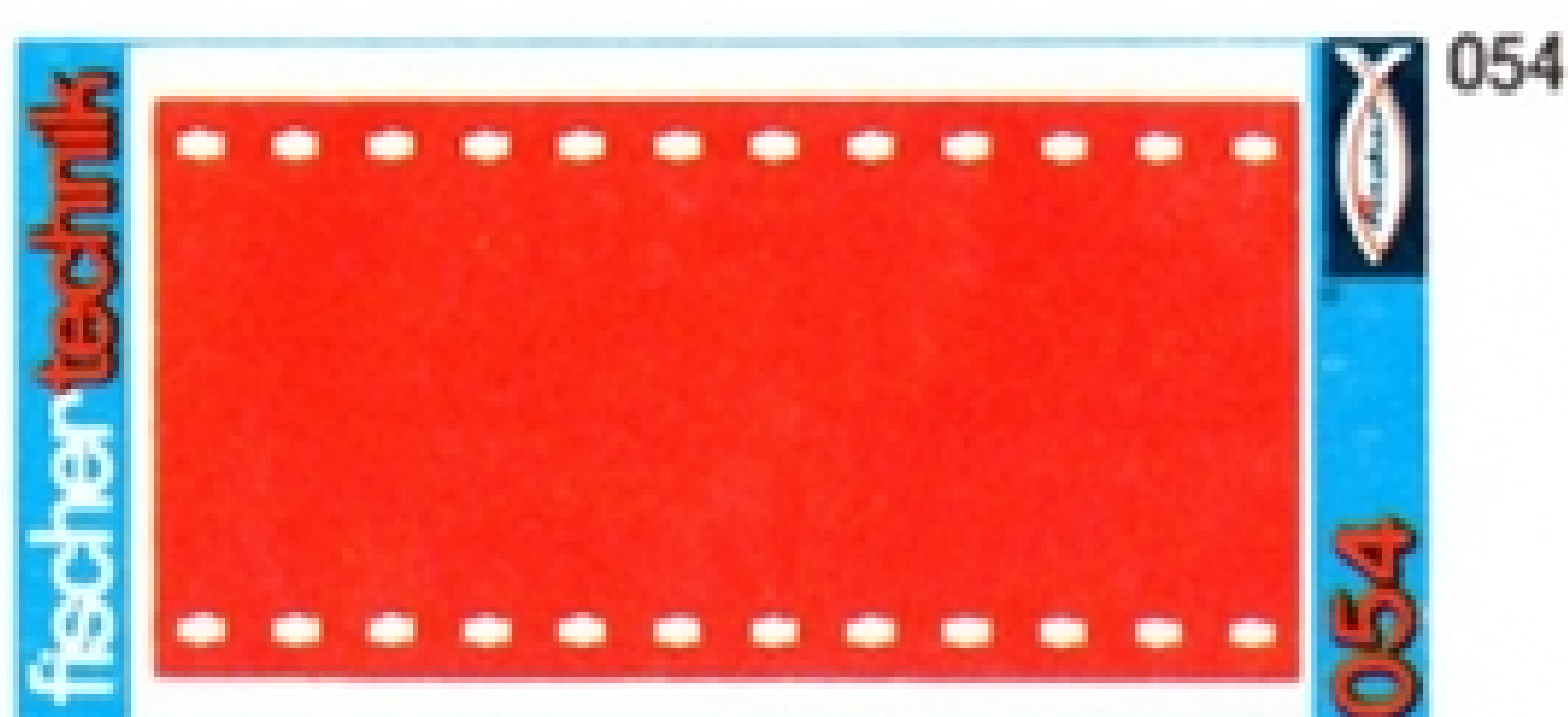
Art.-Nr. 2 30353 5 Laschen, Scharniere, Knotenplatten



Art.-Nr. 2 30355 5 I-Streben

Art.-Nr. 2 30357 5 Flach- und Bogenstücke, Flachträger

Art.-Nr. 2 30356 5 X-Streben



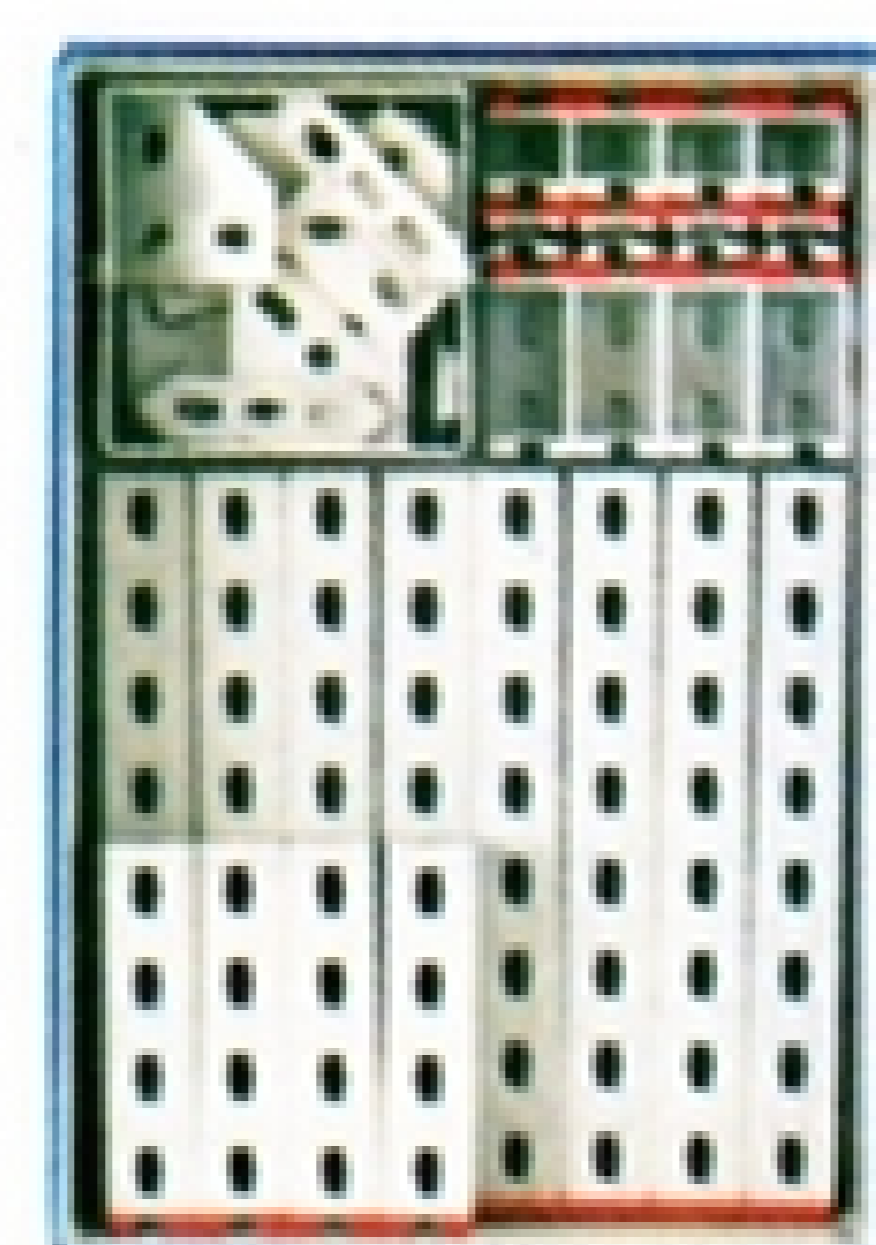
Art.-Nr. 2 30354 5 Platten 180x90



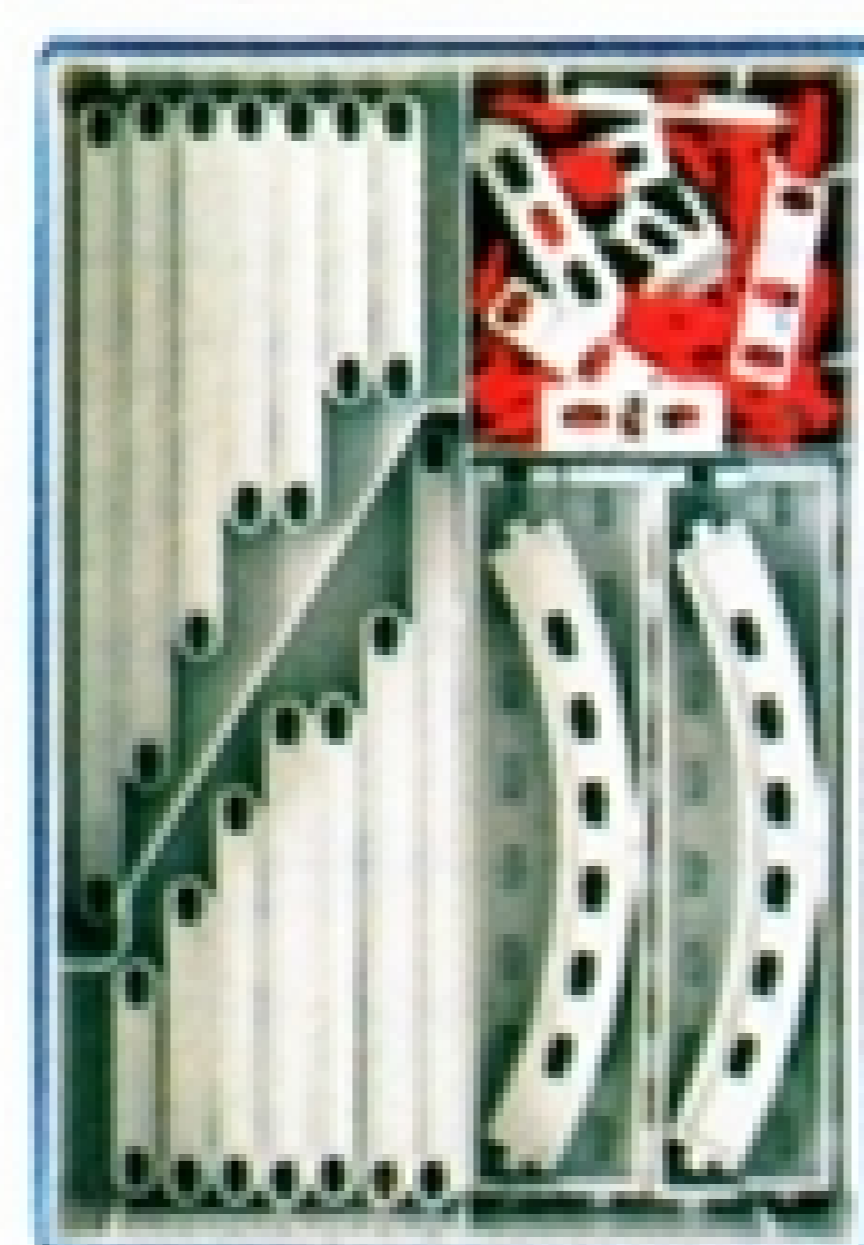
Art.-Nr. 2 30358 5 Doppelschienen, Spurkränze

Aufbau-Statikkästen

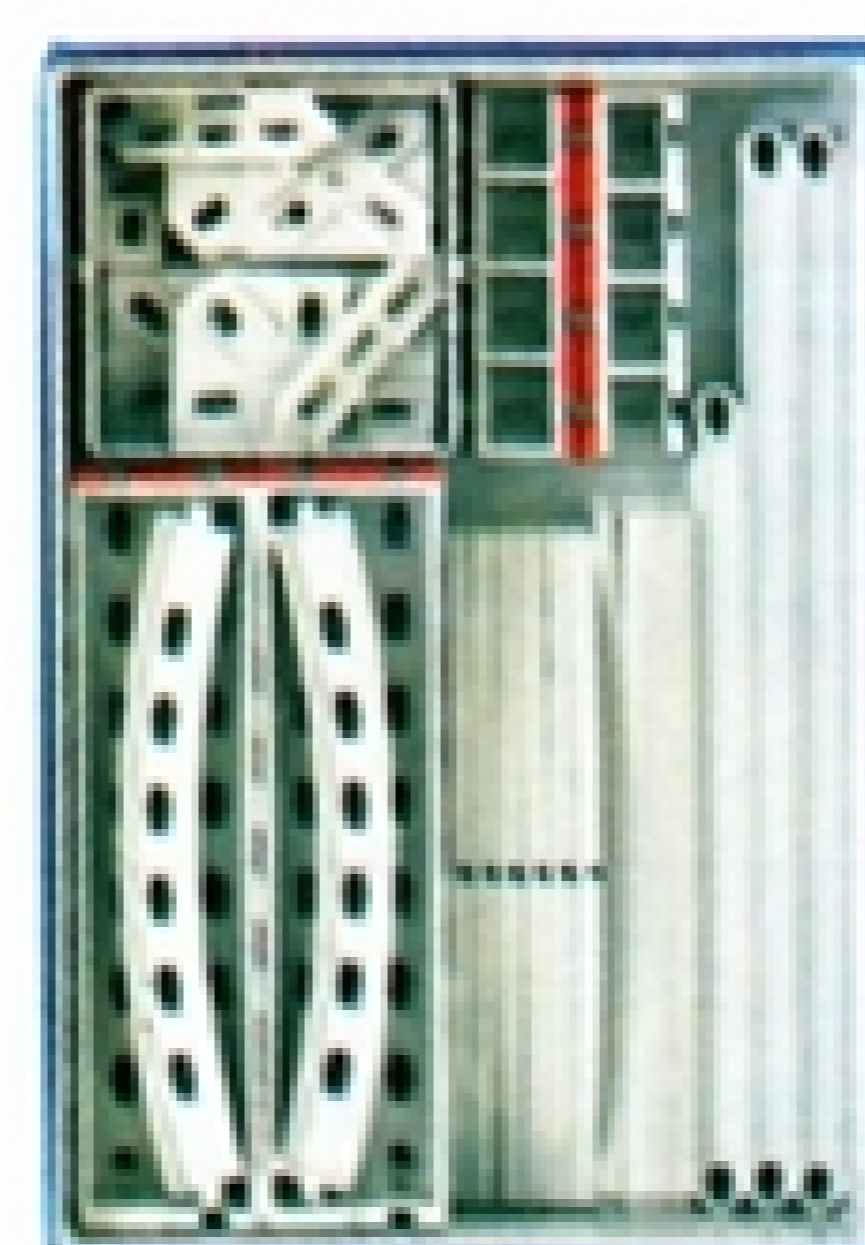
- extension packs structural
- boîtes complémentaires superstructure
- cassette statica d'integrazione
- aanbouw statikadozen



fischertechnik 50 S/1 Art.-Nr. 2 30160 5



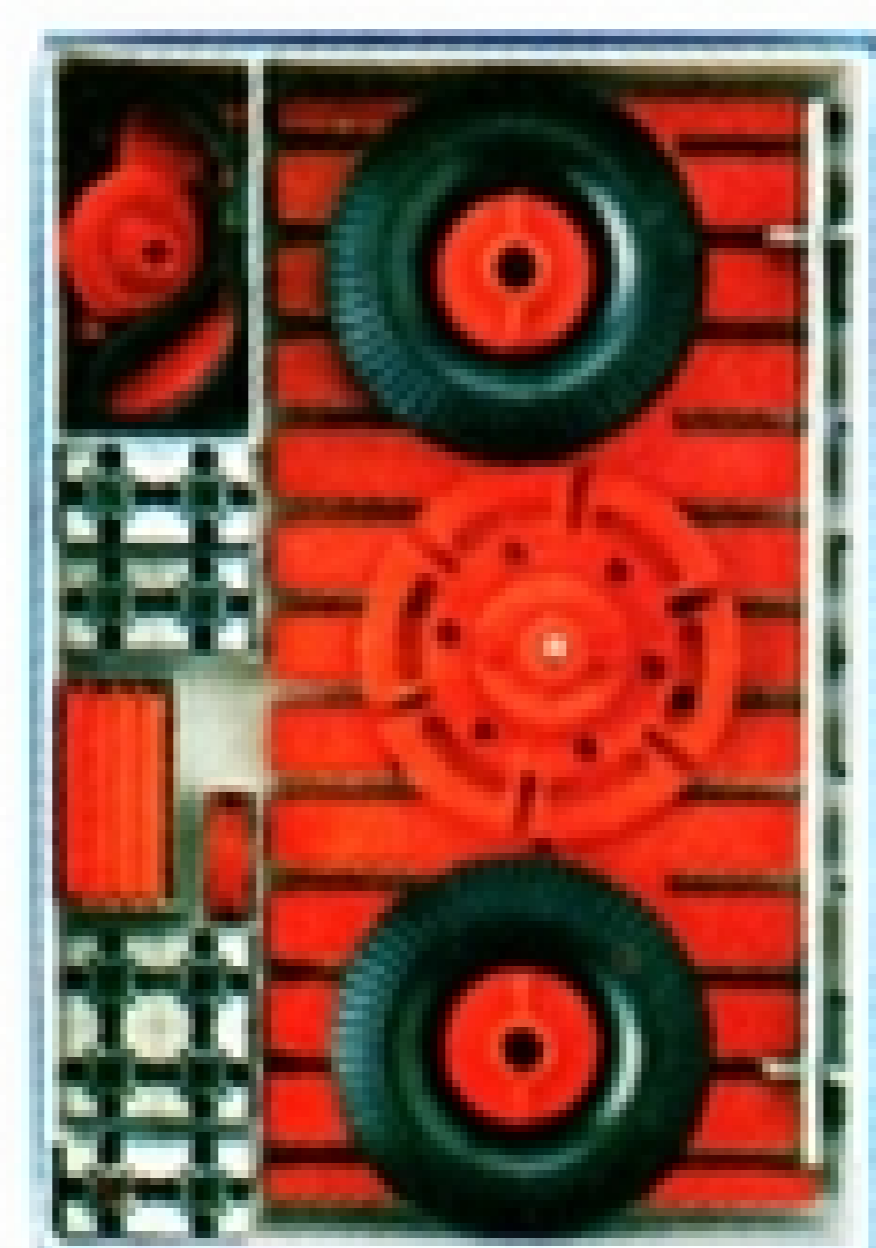
fischertechnik 50 S/2 Art.-Nr. 2 30161 5



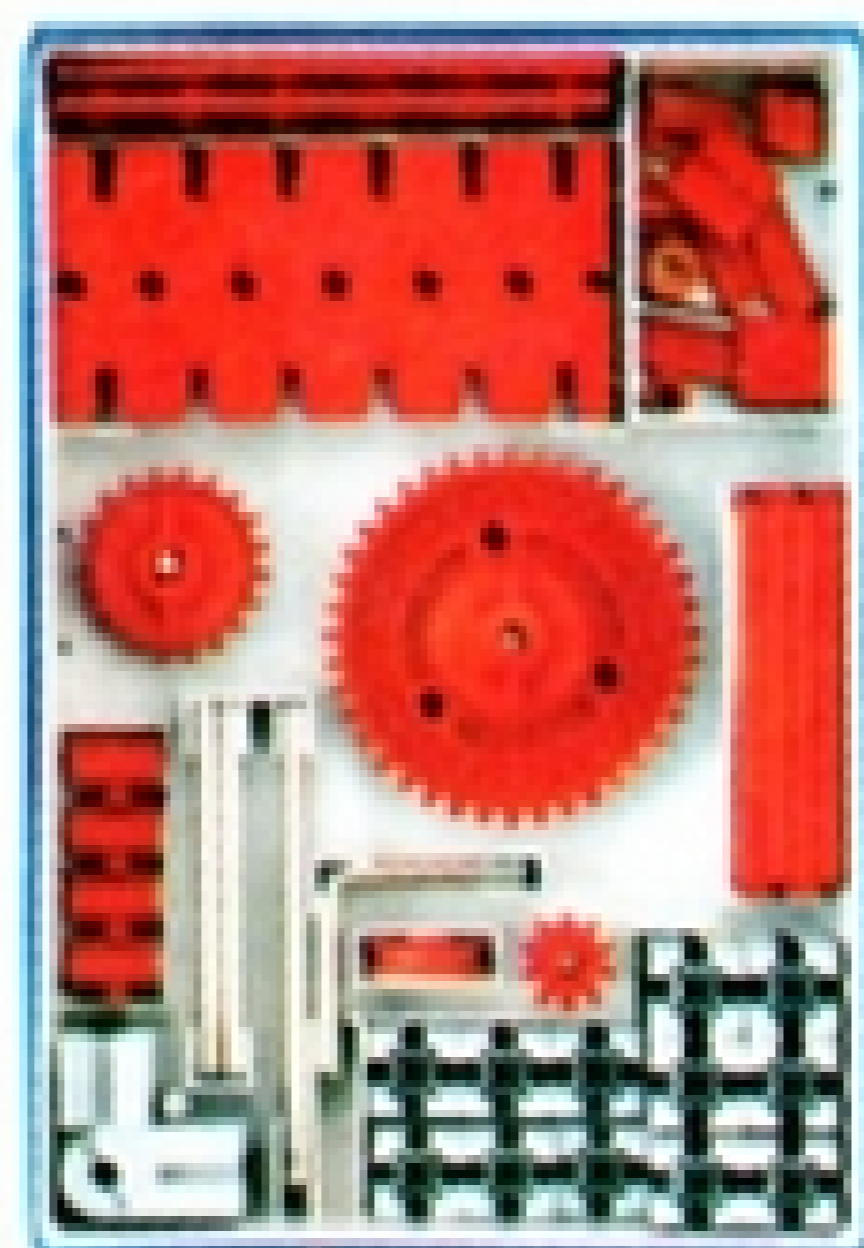
fischertechnik 50 S/3 Art.-Nr. 2 30162 5

Aufbau-Grundkästen

- extension packs basic kit
- boîtes complémentaires boîte de base
- cassette base d'integrazione
- aanbouw basisdozen



fischertechnik 50/1 Art.-Nr. 2 30140 5



fischertechnik 50/2 Art.-Nr. 2 30141 5



fischertechnik 50/3 Art.-Nr. 2 30142 5

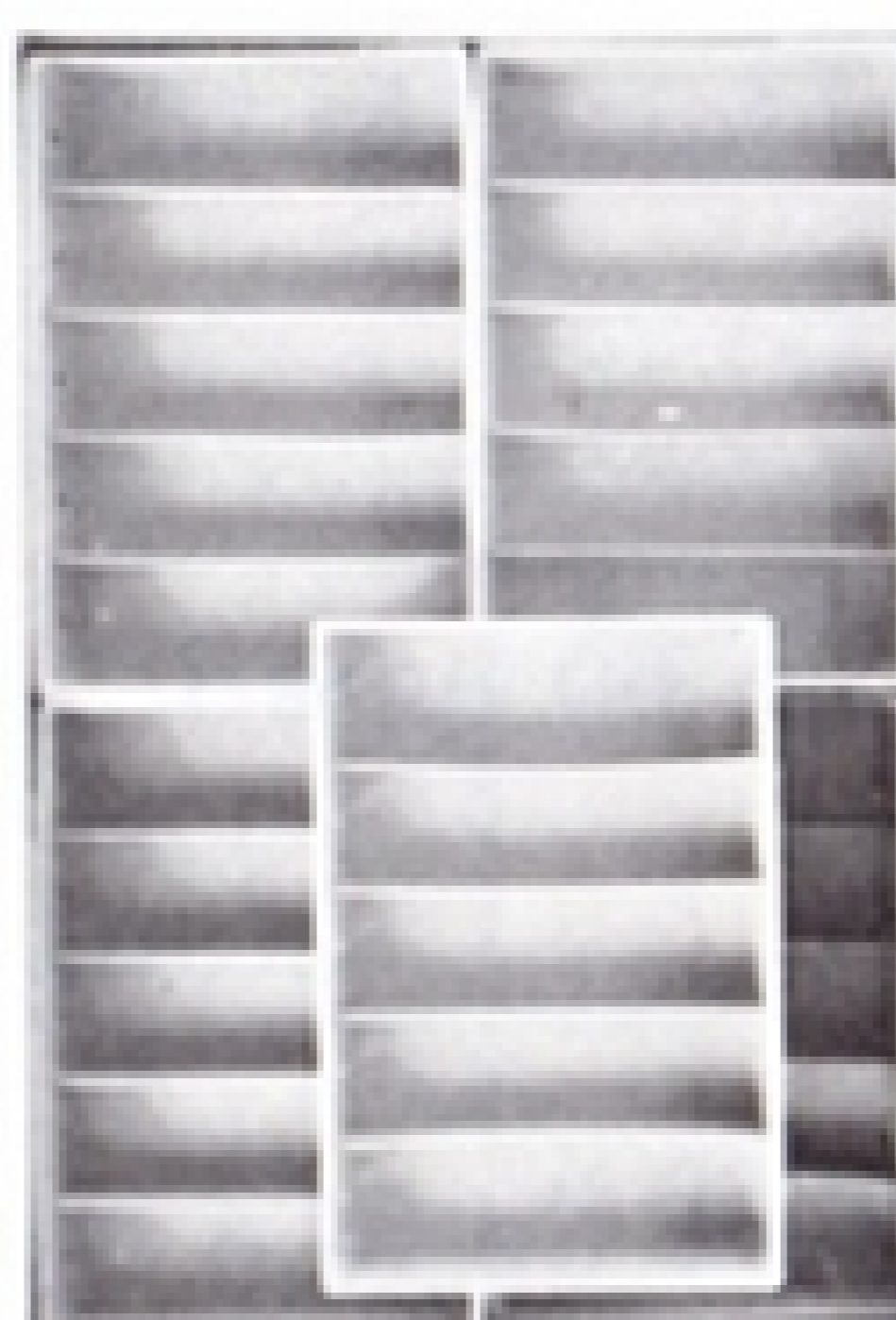
Großbauplatte

- sectional trays, and large base plate/lid
- bacs de rangement, grande plaque de base
- selezionatori, piastra fondamentale grande
- sorteerbakjes groot-formaat bouwplaten

Sortiereinsätze



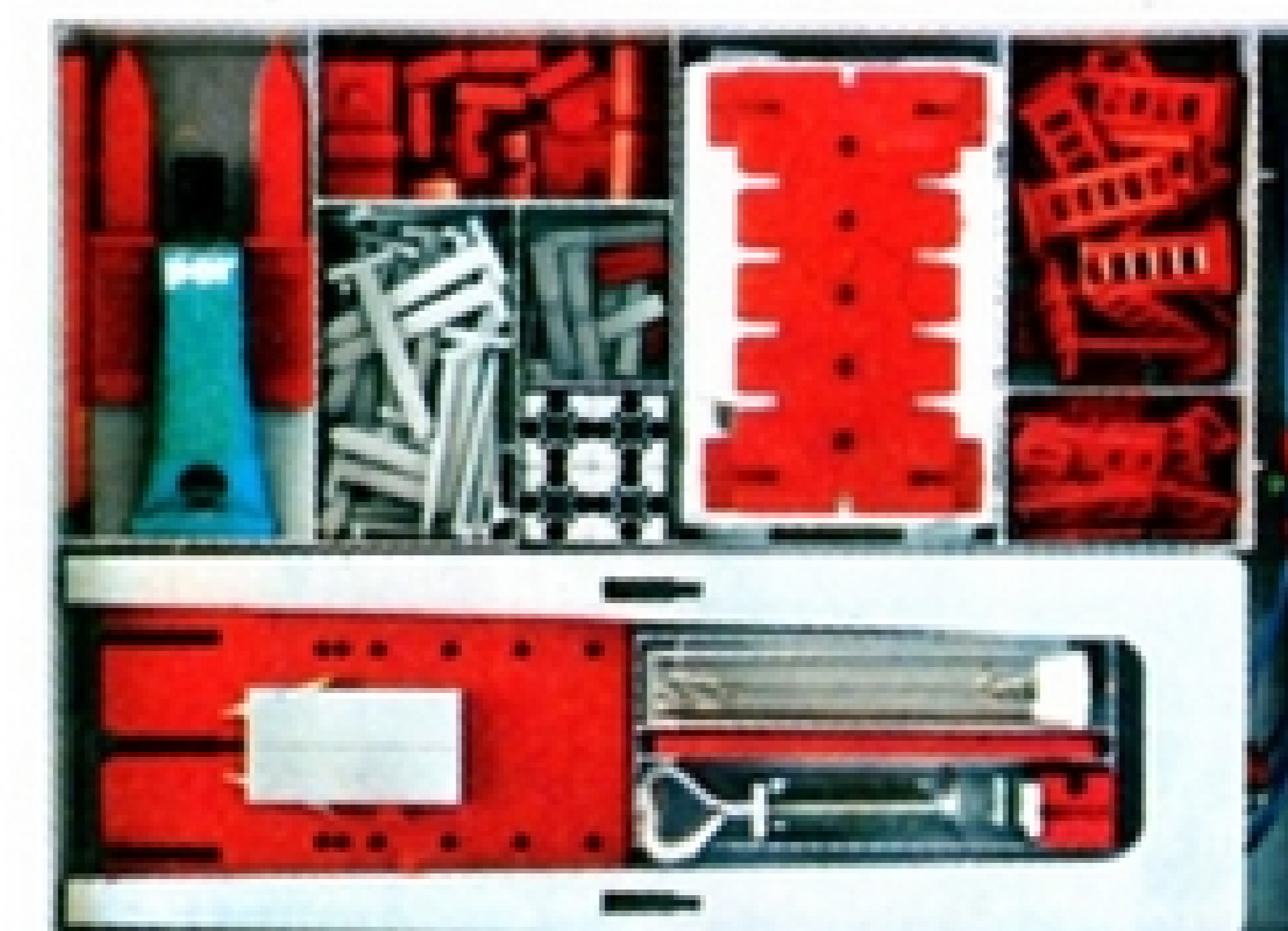
fischertechnik 1000-0 Art.-Nr. 2 30381 5



fischertechnik 1000-1 Art.-Nr. 2 30381 5

hobbywelt

hobbywelt 1
Werkstattbox
workshop
boîte outillage
contenitore d'officina
werkplaats



hobbywelt 1 Art.-Nr. 2 30870 7

hobbywelt F
Farbenkasten
colouring set
boîte à couleurs
cassetta colori
verfdozen



Art.-Nr. 2 30872 7

hobbywelt 1 Werkstattbox zur Gestaltung von Formen und Landschaften nach eigenen Ideen aus »Styropor-plan« für fischertechnik-Modelle. Die Box enthält neben 2 elektrischen Schneidgeräten verschiedene Verbindungs- und Steckelemente, mit denen man »Styropor-plan« verbinden und fischertechnik-Modelle befestigen kann.

hobbyworld 1 Workshop kits to create shapes and landscapes of your own invention from styropor for fischertechnik models. The box contains various components for joining the styropor pieces together and mounting them on the fischertechnik models.

loisir 1 Créez vous-même un environnement décoratif en styropor pour les modèles fischertechnik. La boîte contient deux appareils à découper électriques, des éléments de liaison et de fixation permettant d'assembler les parties découpées et d'y fixer les modèles fischertechnik.

hobbymondo 1 Contenitore d'officina per la composizione di forme e paesaggi, secondo la propria fantasia, con styropor per modelli fischertechnik. Nel contenitore si trovano, oltre a 2 apparecchi elettrici da taglio, diversi elementi per congiunzione o inserimento, con cui si possono collegare parti di styropor e si possono fissare modelli fischertechnik.

hobbywereld 1 Werkplaats voor de vormgeving van landschappen en vormen van styropor voor fischertechnikmodellen. De doos bevat nevens twee elektrische snijtoestellen een hele reeks verschillende verbindings- en steekelementen, waarmee men de materialen met elkaar verbinden en de fischertechnikmodellen bevestigen kann.



hobbywelt 1A Art.-Nr. 2 30871 7

Ergänzungspackung mit verschieden starken Bauplatten aus »Styropor-plan«.

● Supplementary pack, contains Polystyrene sheets.

● Boîtes de réassortiment contenant des plaques de styropor.

● Cassetta di complemento con piastre di styropor.

● Uitbreidingsdoos met bouwplaten van styropor

