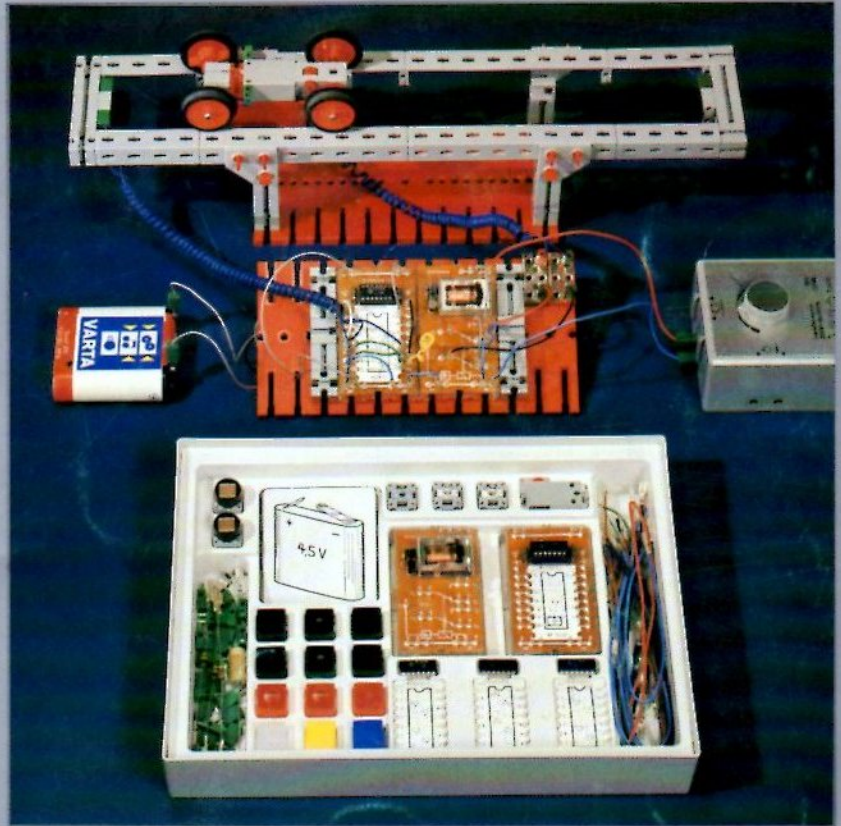


fischer[®]technik

IC-Digital-Praktikum



Art. Nr. 6 39630 1

**Eine Einführung
in die Digital-Elektronik mit 4 IC's und
1 Schaltstufe für fischer-Techniker**

fischertechnik[®]

IC-Digital-Praktikum

**Eine Einführung in die Digital-Elektronik
mit 4 IC's und 1 Schaltstufe
für
fischer-Techniker**

Zum Bau der Modelle werden benötigt:

| | |
|---|------|
| Grundkasten | 200 |
| Motor- und Getriebekasten mot. 1 und mot. 2 | |
| Statikkasten | 50 S |

Stromversorgung:

4,5-V-Flachbatterie
(oder Batteriestab mit 3×1,5 V Babyzellen)
und Netzgerät mot. 4

Geleit

Sicher hast Du schon einmal eine Modelleisenbahn in einem Schaufenster gesehen: Zwei oder mehr Züge fahren oder halten automatisch, ohne jemals zusammenzustoßen.

Du rufst in einem modernen Hochhaus per Knopfdruck einen Fahrstuhl herbei. Zu Deinem Erstaunen öffnet sich nach einer kleinen Wartezeit jedoch die Tür zum benachbarten Fahrstuhl. Du steigst ein und drückst den gewünschten Stockwerksknopf. Der Fahrstuhl fährt nun aber nicht gleich los – erst müssen sich Außen- und Innentür automatisch geschlossen haben. Du wolltest in die 14. Etage. Der Fahrstuhl hält aber im 9. Stockwerk – da möchte nämlich auch noch jemand nach oben fahren. Über eine solche Selbständigkeit des Fahrstuhls hat sich schon mancher gewundert!

Auch das Blinklicht eines Richtungsanzeigers bei Auto, Bus oder Straßenbahn leuchtet selbständig immer wieder auf – oder hast Du jemals einen Fahrer gesehen, der regelmäßig auf den Knopf drückt, um das Blinken zu erzeugen?

Diese Beispiele sind willkürlich aus dem technischen Alltag gegriffen; es gibt noch viele, viele andere für diese automatische Steuerung von Geräten, Maschinen und neuerdings auch von Fahrzeugen. Die Grundlagen dazu liefert die Digitaltechnik.

Vielleicht hast Du schon selber Modelle gebaut, die mit Hilfe von Schleifringen, Tastern, Stangen, Nocken, Kurvenscheiben und anderen mechanischen Hilfsmitteln automatisch gesteuert wurden. Ist Dir dabei nicht auch schon der Gedanke gekommen: Eigentlich allerhand »Klappmatismus«, den man dafür braucht? Nun – auf Schalter, Taster oder Relais z. B. wirst Du auch bei der elektronischen Steuerung nicht verzichten können – auch Techniker können's nicht. Aber die eigentliche Steuerung – das können die modernen elektronischen Bauelemente viel besser und einfacher als Stangen und Steuerscheiben. Das wirst Du schon sehr bald selber merken.

Dein neuer Experimentierkasten enthält 4 hochmoderne elektronische Bauelemente. Techniker nennen sie kurz IC's oder auch spöttisch-liebevoll »Maikäfer«. Auf den Seiten ohne farbige Markierung erfährst Du, wie die Maikäfer »mit Strom gefüttert« werden müssen und welche »Fühler« sie brauchen. Nur dann kann nämlich

ein Maikäfer reagieren und – mit Hilfe eines Relais – Lampen oder Motore ein- oder ausschalten. Beachte bitte unbedingt die Hinweise im Text; nur dann bist Du sicher, daß Deinen Maikäfern nicht vorzeitig »die Luft ausgeht«! Halte Dich an die Reihenfolge der Versuche. Dann kommst Du anhand der an einfachen Modellen selbst ausprobierten Schaltungen sehr schnell dahinter, wie unglaublich vielseitig sich die nützlichen Tierchen verwenden lassen.

Du solltest den Umgang mit den IC's und die Modelle recht ausgiebig erproben, bevor Du Dich an den zweiten Teil des Anleitungsbuches mit den gelb markierten Seiten machst. Dort wird in ein System gebracht, was Du schon alles anhand der »weißen Seiten« spielerisch erfahren und erprobt hast. Nur so lernst Du die vielen listigen Tricks und Kniffe kennen, die Du als Modellbauer brauchst, um eigene Konstruktionen automatisch laufen zu lassen. Du wirst sehen: Das Spiel mit den Funktionstabellen ist nicht nur sehr nützlich – es macht obendrein auch Spaß!

Im letzten Teil des Buches mit den blau markierten Seiten wird gezeigt, wie Du das IC-Digitalsystem mit anderen, vielleicht schon vorhandenen fischertechnik-Kästen kombinieren kannst und welche Möglichkeiten weitere IC's und IC-Bausteine eröffnen.

Damit Du weißt, warum für diesen Experimentierkasten der Begriff Praktikum gewählt wurde: Sein Anleitungsbuch bietet zusammen mit den IC's, den Fotowiderständen, dem mini-Taster und der Schaltstufe eine praxisnahe, weil modellbezogene Einführung in die Digitaltechnik für »fischer-Techniker«, also genau für jemand wie Dich!

Und nun recht viel Spaß und vollen Erfolg mit Deinem IC-Digital-Praktikum!

Braun Finke

Inhalt

| Kapitel | Sachinhalt | Seite |
|--|--|-------|
| Digitalschaltung mit ICs | Kabelfarben | 6 |
| Die Stromversorgung ✓ | fischertechnik-Netzgerät mot. 4 und 4,5 V-Batterie | 7 |
| Was der mini-Taster alles kann | Öffner – Schließer – Wechsler | 7 |
| Der Motor wird schnell-gebremst | Kurzschluß-Bremung | 8 |
| Die Schaltstufe | Polrichtiger Anschluß; Kontaktbestückung | 9 |
| Der IC-Baustein | Polrichtige Spannungsversorgung | 10 |
| Das Innenleben der Maikäfer | Eingänge und Ausgang eines Gatters | 12 |
| Ein »lichtgesteuerter« Taster | Fotowiderstand als Fühler | 13 |
| Ein Dämmerungsschalter | FW steuert Schaltstufe | 14 |
| Kommt ein Vogel geflogen | Schaltverzögerung durch Kondensator | 14 |
| Getrennt anschließen – vereint schalten | Erprobung der AND-Verknüpfung | 15 |
| Lichtschranken | Optische Bank; maximale Schrankenweiten | 16 |
| Akustische Anzeigergeräte | Motorklapper; Relaischnarre | 17 |
| Ein Kaugummitresor | Alarmanlage mit Lichtschranke | 18 |
| Wurfspiel mit Trefferanzeige | 2 Lichtschranken an AND-Gatter | 19 |
| Stempelautomat | AND mit 3 Eingängen | 20 |
| Ein Paket geht auf Reisen | Transportbandsteuerung mit Lichtschranken | 23 |
| Seltene Auslandspost – Jetzt geht's rund | Motoranschluß über Schließer–Öffner | 23 |
| Ein neuer Maikäfer | Inverter | 25 |
| Große Pakete gehören nicht hierher | NAND-Gatter | 26 |
| Das Postgut wird sortiert | NOR-Gatter | 27 |
| 2 Lichtschranken »sehen« mehr | OR-Schaltung | 27 |
| Für Start und Stop sorgt ein Flipflop | Speicher-Flipflop aus NOR; <u>Entstörung</u> | 28 |
| Ein Monoflop macht von alleine stop | MF, getriggert durch LS-Unterbrechung | 29 |
| | Zeitverhalten | 30 |
| Ein nervender Blinkereffekt | Rückkopplung mit Licht | 31 |
| Warnblinker bei Nacht | NAND-Gatter mit Sperreingang | 32 |
| Ein Dämmerungswecker | NAND-Gatter mit 1 negierten Eingang | 32 |
| Der Polwender-Trick | Schaltstufe als Polwender | 32 |
| Ein unermüdlicher Schrägaufzug | Ansteuerung eines Flipflop mit LS und Taster | 33 |
| Umkehr auf halber Höhe | FF mit OR-verknüpftem Rücksetzeingang | 35 |
| Es geht auch ohne LS und Taster | Flipflop aus NOR- und NAND-Gattern | 36 |
| Ein Kippgenerator | Astabile Kippstufe aus NAND-Gattern | 37 |
| Blinkfeuer – Unterbrecherfeuer | Kippzeiteinstellung durch FW-Beleuchtung | 38 |
| Ähnlich wie manche Rasensprenger | Rückstoßeffect | 38 |
| Ein Schrittmotor für elektrische Schaltwerke | Zeit- und Programmschalter | 39 |
| Der Motor als Schrittmotor | Kippgenerator als Schrittgeber | 40 |
| Das Monoflop triggert sich selbst | MF als Taktgenerator | 41 |
| »Licht aus« oder »Licht ein« triggern des MF | Entgegengesetzte Triggereingänge | 42 |
| Eine lampenschonende Lichtschranke | Dauerbetrieb mit Reihenschaltung zweier Lampen | 42 |
| Hier entscheidet der Zufall | Willkürliche Beleuchtung bestimmt Kippzeit | 43 |
| Schleppkettenförderer | Taktbetrieb mit Kippgenerator oder MF | 44 |
| Wecken zum Hahnenschrei | AND-Gatter mit 1 oder 2 negierten Eingängen | 46 |

| Kapitel | Sachinhalt | Seite |
|---|--|-------|
| Die gelben Seiten | | |
| L- und H-Signale | Signaldefinition – positive Logik | 48 |
| Signale werden angezeigt | L-H-Anzeige mit LED (Prüfschaltung) | 49 |
| Ein Gatter wird getestet | Funktion der AND-Verknüpfung | 50 |
| Die hilfreiche Trennstufe (Identitätsglied) | Identitätsglied zur Entkopplung | 51 |
| Hauptgewinn und Trostpreis | AND-Gatter mit 2 Trennstufen | 52 |
| | | |
| Der Inverter | Prüfschaltung für IC 7400 und IC 7402 | 52 |
| Ein Signal wird um-und-um-gekehrt | Signalverfolgung bei Inverterkette | 53 |
| | | |
| Die NAND-Verknüpfung | Funktionstabelle – AND aus NAND-Gattern | 54 |
| Die OR- und NOR-Verknüpfung | Funktionstabellen – OR aus NOR-Gattern | 55 |
| Alles aus NAND- oder aus NOR-Gattern | Umwandlungsrezepte – NAND/NOR-Technik | 56 |
| | | |
| Gatter mit entgegengesetzt wirkenden Eingängen | Aufstellung einer Wunschtabelle | 57 |
| Eine raffinierte Tresorsicherung | OR mit neg. Eingang A – NAND mit neg. Eingang B | 58 |
| Die Schleppekette wird lagegesteuert | AND mit neg. Eingang A | 59 |
| | | |
| Das exklusive ODER | Funktionstabelle | 61 |
| Grün gegen Rot | Spiel mit 50 : 50 Gewinnchancen | 62 |
| | | |
| Verknüpfungstabellen | Übersicht über Verknüpfungen in NAND- u. NOR-Technik | 64 |
| Die passende Logik-Schaltung | Suche nach den richtigen Gattern | 65 |
| | | |
| Daueralarm »Haltet den Dieb!« | Speichern eines Signals mit Relaiskontakt | 67 |
| | | |
| Das RS-Flipflop aus NOR-Gattern | Setzen – Rücksetzen – Löschen – \bar{Q} – Prioritäten | 68 |
| Setzen und Rücksetzen durch H- oder L-Signale | RS – $\bar{R}\bar{S}$ – $\bar{R}S$ – $\bar{R}\bar{S}$ -Flipflops | 71 |
| RS-Flipflop mit zwei Setzeingängen | OR- bzw. AND-verknüpfte Setzeingänge | 72 |
| | | |
| Wie schnell ist eine Seifenkiste? | Geschwindigkeitsmessung mit 2 LS | 73 |
| Eine automatische Baustein-Sortiermaschine | Höhen- bzw. Längenabstufung | 75 |
| | | |
| Triggerrezepte für das Monoflop | Schalt-Logik des IC 74 121 | 78 |
| Einstellen der Kippzeit | R C-Glied, auch mit Fotowiderstand | 78 |
| Triggern durch LS-Unterbrechung | L-H-Signalsprung an Eingang B | 79 |
| Triggern durch Lichtblitz | H-L-Signalsprung an Eingang A ₁ oder A ₂ | 79 |
| Das Monoflop kann auch gesperrt werden | Vorbereitungs-Eingänge | 80 |
| | | |
| Die blauen Seiten | | |
| Gewußt wie (Geheimschloß) | 2 IC-Bausteine für AND und MF | 81 |
| Wie von unsichtbarer Hand (Garagentor) | Zusätzliche Taster für Motor-Endschalter | 82 |
| Transistoren machen Maikäfer munter | Kombination mit Elektronik-Praktikum | 84 |
| Schrägaufzug macht Pause | 2 Schaltstufen für Ein-Aus und Polwendung | 85 |
| | | |
| Ein Langzeit-Schrittschaltwerk | Getriebe mit hoher Untersetzung und Schrittmotor | 86 |
| Wir steuern Starkstromgeräte | Kombination mit Netzschaltgerät | 88 |
| Kombination mit ec- und hobby-Elektronik-Bausteinen | Stromversorgung und Schnittstellen | 89 |
| Das Anlöten von Steckhülsen | Reparaturanleitung | 90 |
| | | |
| Prüfschaltungen und Stückliste | | 91 |
| fischertechnik – und kein Ende | Anregungen für den Ausbau | 92 |

Digital-Schaltungen mit IC's

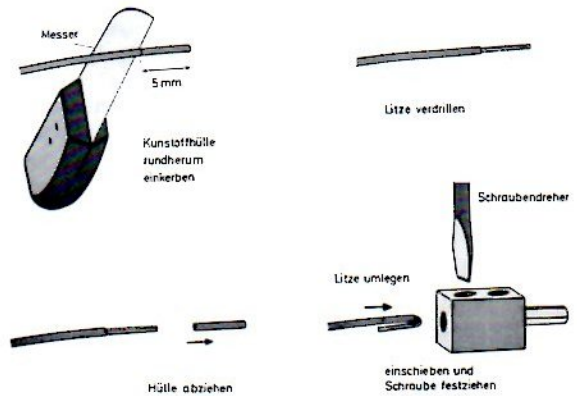
Der Begriff »digital« kommt vom englischen »digit« = Finger. Die Engländer haben's wieder von den alten Römern, die auch schon die Finger zum Abzählen benutzten: »digitus« ist nämlich das lateinische Wort für Finger. IC ist die Abkürzung von »integrated circuits«, was soviel wie »zusammenhängend aufgebaute Schaltkreise« bedeutet. Dein Praktikum enthält vier verschiedene IC's. Jedes enthält eine Menge Transistoren, Dioden und dazugehörige Widerstände. Das spart viel Platz und ist zudem dank vielfältiger Verwendung in Technik und Industrie erheblich preisgünstiger als der Aufbau solcher Schaltungen mit einzelnen Bauelementen.

Warum bestimmte Schaltungen »digital« genannt werden, soll in diesem Buch nicht näher erklärt werden. Ein Beispiel möge genügen: Deine Modelle sind digital gesteuert, wenn der Motor durch Taster, Schalter oder Lichtschranken entweder zum Stillstand oder zum Vorwärts- bzw. Rückwärtslauf (mit voller Drehzahl) gebracht werden kann. Soll Dein Motor jedoch schön langsam an- bzw. auslaufen, dann brauchst Du z. B. analoge statt digitale Schaltungen.

Zur Verwirklichung der in diesem Praktikum behandelten digitalen Schaltungen sind in Deinem Experimentierkasten außer den elektronischen Bauelementen noch zwei Digital-Bausteine enthalten: der IC-Baustein mit den vielen Pins (= Stifte) und der Schaltstufen-Baustein mit dem Relais. Wir nennen ihn einfach »Schaltstufe«. Du brauchst sie als Übergang von der reinen Elektronik auf dem IC-Baustein zum Motor oder den Lampen in Deinen Modellen. Bevor Du beide Bausteine in Betrieb nehmen kannst, mußt Du Dir allerdings erst einige Kabel herstellen, denn Du weißt ja:

Ohne Strippen geht's nun einmal nicht!

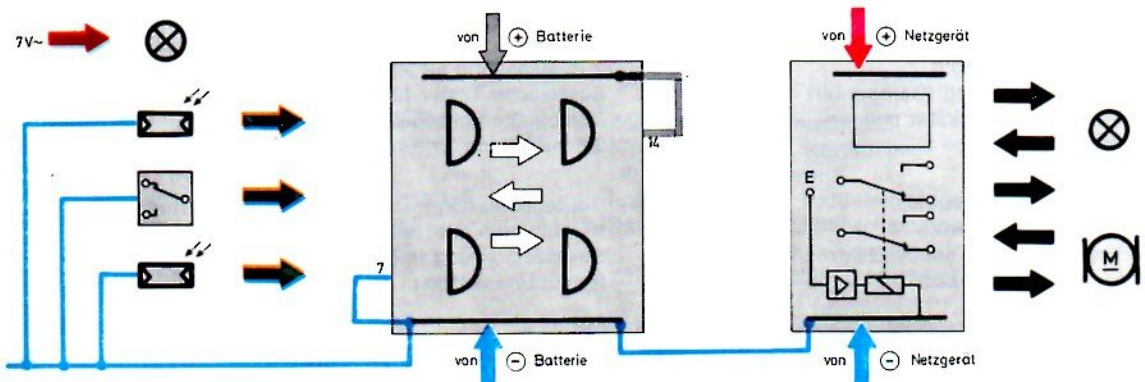
Zur Verkabelung digitaler Schaltungen sind viele »Strippen«, wie der Praktiker sagt, nötig. Damit nun der Drahtverhau übersichtlich bleibt, werden beim fischer-technik-System – genau wie in der Praxis auch – verschiedenfarbige Kabel verwendet. Die schwieriger herzustellenden Anschlüsse mit Steckhülsen sind schon vorgefertigt. Du mußt nur die noch freien Enden mit Steckern versehen. Untenstehende Bilder zeigen, wie man das macht. Das unterste Bild zeigt, für welche Bereiche die verschiedenen Kabelfarben gedacht sind. Zunächst genügt es, wenn Du die 5 Kabel ohne Stecker mit je zwei Steckern versiehst – den Rest machst Du bei Bedarf fertig. Mit etwas Gefühl kannst Du statt des in Bild 1 gezeigten Rundherum-Einschneidens auch mit einem nicht ganz geschlossenen »Seitenschneider« arbeiten.



Falls einmal eine Steckhülse vom Kabel abreißen sollte, bringst Du eine neue nach der am Ende des Buches beschriebenen Methode an.

⑤

Empfohlene Kabelfarben



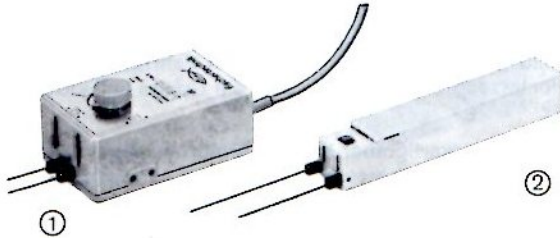
Die Stromversorgung

Achtung!

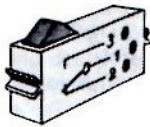
Auf keinen Fall darfst Du die Steckdose direkt als Quelle benutzen! Das kann tödliche Folgen haben!!

»Ohne Saft – keine Kraft!« sagt der Elektroniker und meint damit: Ohne elektrische Quelle, die für Strom sorgt, läuft nichts. Als Quelle dient Dein fischertechnik-Netzgerät (Bild 1). Eisenbahn- oder andere Trafos sind nicht geeignet!

Sehr bald brauchst Du noch eine 4,5-V-Flachbatterie als 2. Quelle. Natürlich kannst Du dafür auch den fischertechnik-Batteriestab (Bild 2) benutzen.



Was der mini-Taster alles kann!

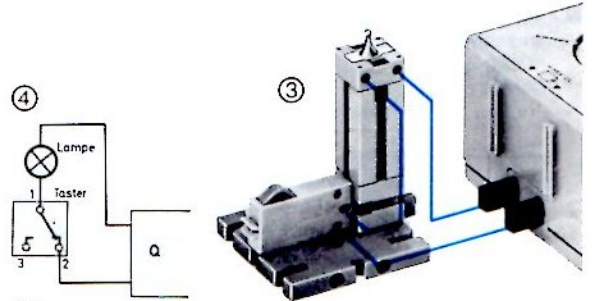


Der mini-Taster aus Deinem Experimentierkasten kann verschiedene wichtige Aufgaben erfüllen – je nachdem, wie Du ihn anschließt. Das solltest Du auf jeden Fall gleich ausprobieren!

- Baue die Anordnung (3) mit der Lampe und dem mini-Taster auf. Du brauchst dazu 2 Kabel mit Steckern an jedem Ende. Als Quelle benutzt Du den »Gleich-Ausgang« des Netzgerätes, wie wir von jetzt ab die stirnseitigen Buchsen nennen wollen. Damit die Schaltung nicht jedesmal fotografiert werden muß, stellen wir sie künftig mit Hilfe von Symbolen und Schaltbildern dar, so wie das im Bild 4 gezeigt wird. Achte darauf, daß vom Taster nur die Buchsen 1 und 2 beschaltet sind – nicht aber die Buchse 3!
- Drücke (= betätige) nun den Taster und gib ihn wieder frei!

Der Taster arbeitet bei dieser Schaltung als **Öffner**, weil der Stromkreis durch Betätigung geöffnet wird; die Lampe geht dabei aus!

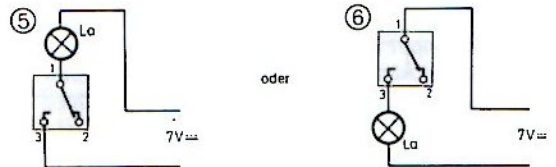
Digitaltechniker schreiben das Ergebnis ihrer Untersuchungen gern in Tabellenform auf. Auch wir wollen das so halten. Die zugehörige Tabelle steht – schon ausgefüllt – unter dem Bild 4. In diesen **Funktions-tabelle**n wird festgehalten, »was sich tut«, wenn Du z. B. den Taster betätigst oder nicht betätigst.



Öffner

| | |
|------------------|----------------------|
| T nicht betätigt | Lampe leuchtet |
| T betätigt | Lampe leuchtet nicht |

- Stecke jetzt den Stecker, der in der Buchse 2 des Tasters steckt, nach Bild 5 in die Buchse 3. Probiere aus, was geschieht, wenn Du T betätigst. Fülle die Tabelle unter Bild 5 aus.



Schließer

| | |
|------------------|------------|
| T nicht betätigt | Lampe..... |
| T betätigt | Lampe..... |

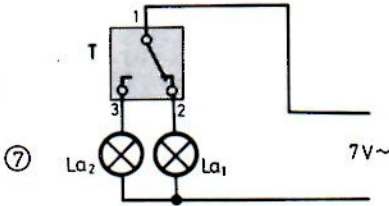
Jetzt ist's gerade umgekehrt: Bei Tasterdruck leuchtet die Lampe auf, weil der Stromkreis geschlossen wird. Man sagt daher: Der Taster arbeitet bei dieser Schaltungsart als **Schließer**.

Übrigens: Die Bezeichnung **7V** an den nach rechts führenden Leitungen (Bild 5 und 6) bedeutet, daß Du sie an den Gleich-Ausgang des Netzgerätes anschließen sollst.

- Es ist völlig egal, ob Du die Lampe »ober-« oder »unterhalb« des Tasters einbaust! Du kannst Lampe und Taster genauso gut nach Bild 6 verdrahten. Überzeuge Dich davon, daß der Taster ebenso als Schließer arbeitet wie nach Bild 5.

Der Motor wird schnell-gebremst

- Bild 7 zeigt die dritte Möglichkeit der Taster-schaltung. Spaßeshalber benutzt Du jetzt die seitlichen Buchsen des Netzgerätes als Quelle. An diesem Ausgang steht eine Wechselspannung zur Verfügung. Wir nennen ihn deshalb Wechsel-Ausgang des Netzgerätes. Im Schaltplan wird er durch das Kringsymbol hinter 7 V gekennzeichnet.
- Fülle jetzt bitte zuerst die Tabelle aus, bevor Du anschließend ausprobierst, ob Deine Angaben richtig sind!



Wechsler

| | | |
|------------------|-----------------|-----------------|
| T nicht betätigt | La ₂ | La ₁ |
| T betätigt | La ₂ | La ₁ |

- Du brauchst jetzt 5 Steckerkabel. Der auffällige Punkt unter La₂ bedeutet, daß die beiden Leitungen, die von den Lampen kommen, miteinander verbunden sind. Es bleibt Dir überlassen, ob Du die Stecker beider Leitungen erst am Netzgerät zusammenstecken oder schon die beiden Lampenbuchsen direkt miteinander verbinden und nur 1 Leitung zum Netzgerät führen willst.

Bei dieser Schaltung arbeitet der Taster – je nachdem, welche Lampe Du betrachtest – als Öffner oder als Schließer. Der Fachmann sagt: Der Taster erfüllt bei dieser Schaltungsart die Aufgabe eines Wechslers.

Wahrscheinlich hast Du schon bemerkt, daß auf der einen Seite des ft-Tasters das Schaltbild des Wechslers angegeben ist. Die Schaltung, wie man das bewegliche Kontaktstück nennt, zeigt im Schaltbild nach unten. Dies entspricht der sogenannten Ruhestellung (= Taster nicht betätigt); in dieser wird ein Kontakt normalerweise gezeichnet. Du kannst also aus dem Schaltbild entnehmen, daß im Ruhezustand eine Verbindung zwischen den Buchsen 1 und 2 besteht. Drückst Du dagegen die rote Taste nieder, so springt die Schaltzunge um – und zwar entgegen der Betätigungsrichtung der roten Taste! – und verbindet die Buchsen 1 und 3 miteinander. Dabei wird die Verbindung zwischen den Buchsen 1 und 2 natürlich aufgehoben bzw. unterbrochen, wie der Fachausdruck lautet.

Schnellstop des Motors ist eine beim Modellbau häufig vorkommende Aufgabe, die Du ganz einfach mit Hilfe des mini-Tasters lösen kannst.

- Schließe den Motor nach Bild 1 über den mini-Taster an den Gleich-Ausgang des Netzgerätes an. Bei Tasterdruck läuft der Motor; nach Freigabe des Tasters läuft er »weich« aus.
- Schließe nun nach Bild 2 (orange gezeichnet) eine Lampe mit 2 Kabeln an Tasterbuchse 2 und die im Bild untere Motorbuchse an. Jetzt kommt der Motor viel schneller zum Stehen, wenn Du den Taster freigibst. Aber warum leuchtet die Lampe kurz auf?

Nach dem Loslassen des Tasters erzeugt der auslaufende Motor ein Moment lang selber Strom – ähnlich wie der Dynamo an Deinem Fahrrad. Dieser selbsterzeugte »Saft« ist es, der die Lampe aufleuchten läßt.

- Echt ruckartig aber hält der Motor an, wenn Du das Lämpchen durch eine direkte Leitung zwischen Buchse 2 und unterem Motoranschluß ersetzt. Man nennt diese Leitung oft »Kurzschlußleitung«. Dann verschluckt sich der Motor sozusagen am eigenen Saft und – Stop!

Gut, dieser Trick – nichtwahr?

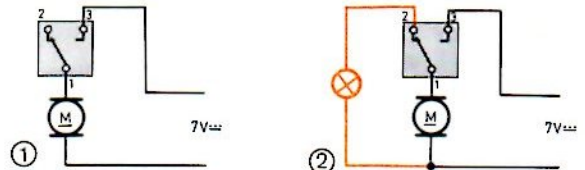
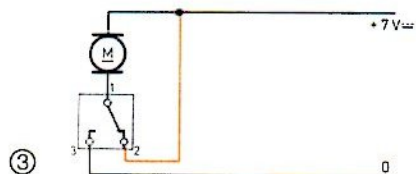


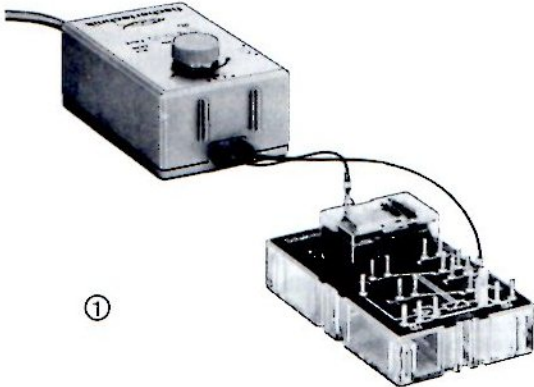
Bild 3 zeigt die gleiche Schnellstop-Schaltung – nur ist der Motor jetzt »oberhalb« des Tasters angeschlossen. Klar, daß die orange gezeichnete »Kurzschlußleitung« des Motors jetzt zur (+)Leitung führen muß. Das Umdenken in diese Darstellung ist nicht schwer, weil ja die Tasterbuchsen numeriert und deshalb leicht zu finden sind.

Die Gründe für die im Bild 3 gewählte neue Darstellung und Bezeichnung der Anschlußkabel zum Gleich-Ausgang des Netzgerätes werden Dir gleich klar werden.



Die Schaltstufe

Als nächstes lernst Du die Schaltstufe allein kennen; dann kann später nichts schief gehen und Du hast keine Probleme beim Lesen der entsprechenden Schaltbilder.

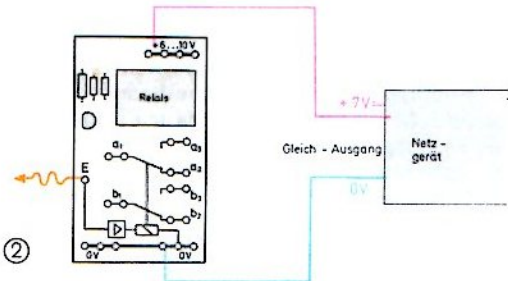


①

Aus dem Foto (1) kannst Du nicht so gut entnehmen, welcher Pin womit verbunden werden muß. Das erkennst Du viel besser bei dem Schaltbild (2). Es ist das gleiche, das auch auf dem Baustein aufgedruckt ist. Das von einem Rechteck umschlossene Dreieck bedeutet »Verstärker«. (Gemeint ist der Transistor zusammen mit anderen dazugehörigen Bauelementen.) Das Rechteck mit Querstrich ist das Symbol für das Antriebssystem des Relais (Spule und Anker). Es wirkt auf das Kontaktsystem ein. Dies wird durch zwei dünne Linien zwischen diesem Rechteck und den Zungen der beiden Wechsler angedeutet.

So wird die Schaltstufe angeschlossen

In der Elektronik kommt es auf die richtige Polarität der Quellen an. Auch die Schaltstufe muß polrichtig an den Gleich-Ausgang des Netzgerätes angeschlossen werden. Das heißt: Ihre (+6...10 V) Schiene muß unbedingt mit dem (+)Pol und ihre (0)Schiene mit dem (-)Pol des Gleich-Ausgangs des Netzgerätes verbunden werden. (Warum die mit (-) verbundene Schiene mit (0) bezeichnet wird, erfährst Du später.) Leider weißt Du nicht, welche Buchse des Gleich-Ausgangs der (-)Pol und welche der (+)Pol der Quelle ist. Ein sogenanntes



②

Ablaufschema soll zeigen, wie Du dahinter kommst. So nennt man die häufig von Digitaltechnikern benutzte »Schreibweise« zur Untersuchung und Klärung eines Problems. Das folgende Ablaufschema liest man so:

Zuerst werden die im obersten Kasten angegebenen Kabel mit Steckern versehen und die entsprechenden Verbindungen hergestellt. Der Pfeil unter dem Kasten bedeutet, daß Du nach Erledigung der Arbeiten die im folgenden Kasten genannten Anweisungen ausführen sollst. Danach gibt es dann zwei Pfeile – der eine weist nach links, der andere nach rechts. Es gibt also 2 Möglichkeiten an dieser Stelle.

Je nachdem, ob der Text im linken oder im rechten Kasten zutrifft, folgst Du den Wegweisern der linken

Rotes Kabel mit Stecker versehen und damit einen Pin der (+6...10 V)Schiene mit einer Buchse des Gleich-Ausgangs des Netzgerätes verbinden (Bild 2). Blaues Kabel zur Verbindung der (0)Schiene mit der anderen Buchse des Gleich-Ausgangs verwenden. Ein Ende des gelben Kabels an Pin E.

nächster Schritt

Netzgerät im Uhrzeigersinn voll aufdrehen. Pin E durch gelbes Kabel mit (+6...10)V-Schiene verbinden.

entweder

oder

Relaisanker wird sichtbar und hörbar heruntergezogen = »Relais zieht«

Relaisanker rührt sich nicht

Verbindung »E« – (+6...10 V)Schiene lösen

Verbindung »E« mit (+6...10 V)Schiene unterbrechen und rotes und blaues Kabel am Netzgerät vertauschen

Relaisanker fällt sichtbar und hörbar in Ausgangsstellung zurück = Relais fällt ab

»E« wieder mit (+6...10 V)Schiene verbinden

entweder

oder

Relaisanker rührt sich auch jetzt nicht

Wichtig: Buchse des Gleich-Ausgangs mit blauem Kabel mit (-) markieren = (-)Pol der Quelle = 0 Volt

Du hast beim Stecken der Kabel einen Fehler gemacht. Baue die Schaltung neu auf.

oder der rechten Kastenreihe. Will's am Ende der rechten Reihe noch immer nicht klappen, dann mußt Du – »Mensch ärgere Dich nicht!« – wieder von vorn beginnen.

Die Schaltstufe – ein elektronisch betätigter Taster

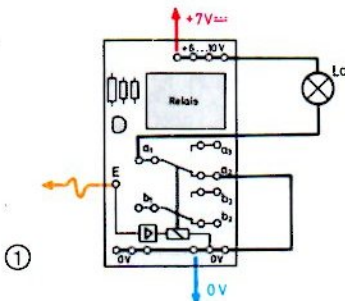
Um es gleich vorweg zu sagen: Das sicht- und hörbare Anziehen bzw. Abfallen des Relaisankers bewirkt – genau wie das Drücken bzw. Loslassen des Tasterknopfes – ein Umschalten von Kontakten. Der Taster wird von Hand, das Relais jedoch elektrisch betätigt. Das hast Du ja gerade eben ausprobiert.

- Wenn Du die Versuche mit dem mini-Taster durchgeführt hast, wirst Du jetzt auf Antrieb in die nachstehende Tabelle eintragen können, ob die Lampe bei Benutzung der jeweils angegebenen Anschlüsse leuchten oder nicht leuchten wird. Die a-Kontakte a_1 - a_2 - a_3 und die b-Kontakte b_1 - b_2 - b_3 sehen ja genauso aus wie die dem Taster aufgeprägten Kontakte. Die Schaltungen sind natürlich auch hier im Ruhezustand gezeichnet.

| La Anschluß über | Relais | |
|---------------------|------------|-----------|
| | abgefallen | angezogen |
| a_1 - a_2 | La | La |
| a_1 - a_3 | La | La |
| b_1 - b_2 | La | La |
| b_1 - b_3 | La | La |

Nun soll überprüft werden, ob Deine Eintragungen stimmen. Die Schaltstufe ist ja wahrscheinlich noch polrichtig an das Netzgerät angeschlossen. Drehe das Netzgerät aber erst später auf!

- Die Lampe La (Bild 1) wird mit 2 schwarzen Kabeln an die (+)Schiene und an einen a_1 -Pin angeschlossen. Auch für die Verbindung von a_2 nach (0) nimmst Du ein schwarzes Kabel, und zwar ein kurzes mit 2 Steckhülsen. Damit ist die Lampe gemäß Zeile 1 der Tabelle angeschlossen.



Gewöhne Dir bitte jetzt schon an, schwarze Kabel nur für Leitungen zu verwenden, die von der Schaltstufe aus zu Lampen oder zum Motor führen. Dann hast Du es später leichter bei der Fehlersuche, wenn eine Schaltung nicht funktionieren sollte.

- Jetzt erst drehst Du das Netzgerät auf!
- Überprüfe nun nacheinander, ob die in der Tabelle aufgeführten Relaiskontakte die Lampe so leuchten lassen, wie Du Dir das gedacht hast – und zwar wenn das Relais abgefallen ist (= E nicht verbunden) oder wenn es angezogen hat (= E mit der +6...10-V-Schiene verbunden).
- Statt der Lampe kannst Du natürlich auch Deinen fischertechnik-Motor ein- und ausschalten.

Die beiden Wechsler mit den a- und b-Kontakten werden zwar gleichzeitig betätigt, sind aber elektrisch voneinander unabhängig. Das hat enorme Vorteile, von denen Du sehr bald ausgiebig Gebrauch machen wirst.

Der IC-Baustein

Dein Experimentierbaukasten enthält 4 »Maikäfer mit 14 Beinen«. So nennen Elektroniker scherzhafterweise die IC's. Mit »Beinen« sind natürlich die Anschlüsse eines IC gemeint. Je nach Anwendungszweck werden sie in verschiedener Weise miteinander verbunden. Das geht mit Hilfe des fischertechnik-IC-Bausteins leicht und schnell.

Auch bei IC's geht nichts ohne Quelle! Nur darfst Du hier auf keinen Fall das Netzgerät verwenden! Die Maikäfer vertragen nämlich nur eine Spannung von höchstens 5 V! Das Netzgerät würde mit seiner etwa doppelt so hohen Spannung wie ein elektrischer Stuhl wirken – der Maikäfer wäre sofort tot! Wir verwenden deshalb eine 4,5-V-Flachbatterie als Quelle. Natürlich kannst Du auch den fischertechnik-Batteriestab mit seinen drei 1,5-V-Babyzellen benutzen. Auch der IC-Baustein muß unbedingt **polrichtig** an die Quelle angeschlossen werden!

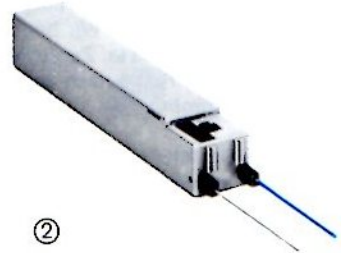
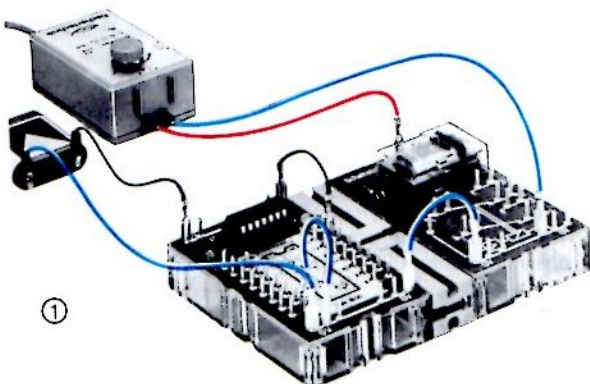
Wenn Du eine Flachbatterie benutzt ...

- ... kannst Du den Anschluß ganz leicht mit Hilfe der beiden fischertechnik-Klemmkontakte aus Deinem Kasten nach Bild 1 herstellen: Du steckst sie einfach hinter den Kontrollstreifen – also bitte nicht abreißen! –, der die Anschlußbahnen der Batterie niederhält und trennt.
- Den (-)Pol der Batterie verbindest Du – wieder mit einem langen **blauen** Kabel – mit der (0)Schiene des IC-Bausteins, siehe Bild 1.
- Nun schließt Du den (+)Pol mit dem langen **grauen** Kabel an die (+5 V)Schiene an.

Achtung! Die mit (+) gekennzeichneten Schienen des IC-Bausteins und der Schaltstufe dürfen **n i e m a l s** miteinander verbunden werden (im Gegensatz zu den 0 V-Schienen)! Du erkennst das schon an den verschiedenen Volt-Angaben.

Wenn Du mit dem Batteriestab arbeitest ...

- ... dann mußt Du zuerst feststellen, welche Buchse der (-)Pol der Quelle ist. Zu diesem Zweck verbindest Du die (0)Schiene mit einem langen **blauen** Kabel mit einer Buchse auf der einen Seite des Batteriestabes und markierst diese mit einem (-)Zeichen. Nun verbindest Du mit dem **grauen** Kabel eine Buchse auf der anderen Seite des Batteriestabes mit einem Pin des IC-Bausteins, der mit LED (= Leuchtdiode) bezeichnet ist. Schiebe jetzt den Schiebeshalter nach vorn und dann nach hinten: Bei einer der beiden Stellungen wird die LED auf dem IC-Baustein aufleuchten. Dann stimmt die Polung!
- Stecke jetzt die Steckhülse des grauen Kabels vom LED-Pin auf die (+5 V)Schiene um. Damit ist der IC-Baustein polrichtig an die Stromversorgung angeschlossen.



- Um künftig eine Falschpolung durch verkehrtes Einschalten zu verhindern, klebst Du am besten nach Bild 2 einen Klebestreifen neben den Schiebeshalter; dann kannst Du den Schieber nur in der richtigen Richtung betätigen.

Welche Quelle Du auch verwendest ...

- ... in jedem Fall werden die (0)Schiene des IC-Bausteins und die der Schaltstufe durch ein kurzes **blaues** Kabel miteinander verbunden! Damit ist die (0)Schiene »durchgeschleift«, wie der Techniker sagt.

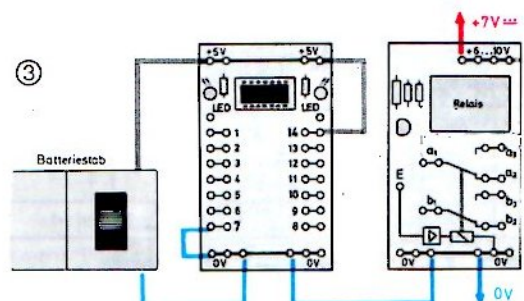
Sicher hast Du schon bemerkt, daß alle Kabel, die zu einer (0)Schiene führen, blau sein sollen; und das wollen wir auch künftig immer so halten!

- Stecke jetzt ein kurzes Kabel von (0) zu Pin 7 – natürlich muß das Kabel blau sein! Damit ist die Fassung, in die die IC's gesteckt werden, an (0) angeschlossen.
- Danach wird Pin 14 durch das kurze graue Kabel mit der (+5 V)Schiene verbunden. Nun ist die IC-Fassung vollständig an die Quelle angeschlossen.

Zum Abschalten der Elektronik (und zur Schonung der Batterie) ziehst Du nur den Stecker am (+)Pol; der (-)Pol kann ständig angeschlossen bleiben.

- Füge zum Schluß den IC-Baustein und die Schaltstufe direkt oder nach Bild 1 mit Hilfe von ft-Bausteinen zusammen – wie es Dir lieber ist.

Zum Herausziehen der Steckhülsen solltest Du auf keinen Fall am Kabel selbst ziehen. Erfasse die Hülse selbst und halte mit einem Finger der anderen Hand die Platte mit den Pins nieder.



Das Innenleben der Maikäfer

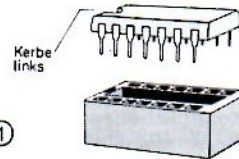
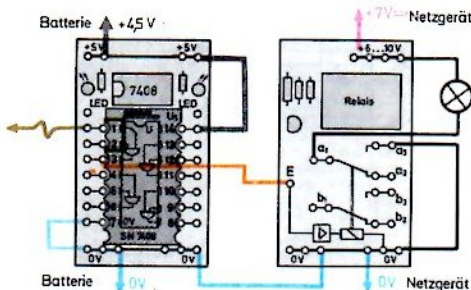
Was alles an Elektronik in ihnen verborgen ist, kann hier unmöglich beschrieben werden. Wir begnügen uns mit der Erforschung der Anschlüsse. Zu diesem Zweck solltest Du die Versuche der Reihe nach ausführen und die Modelle ausgiebig erproben!

- Bevor Du eine Schaltung aufbaust, drehst Du stets das Netzgerät auf »0« und ziehst den Kabelstecker samt Klemmbuchse am (+)Pol der Batterie. So kann kein schädlicher Kurzschluß entstehen.
- Falls Du das IC aus der Fassung genommen haben solltest: Suche den Maikäfer 7408 heraus. (Die anderen Zahlen und Buchstaben interessieren nicht.) Die Kerbe muß beim Einsetzen in die Fassung zum Pin 1 hin zeigen! Wenn das Einstecken – trotz gerader Beine – nicht ohne weiteres geht, lege das IC nach Bild 2 auf den Tisch und kante es ein wenig, so daß alle 7 Beine etwas nach innen gebogen werden. Das IC muß sich ohne starken Druck in die Fassung stecken lassen! Lege nun den »Anschlußplan 7408« (Bild 3) zwischen die Pins des IC-Bausteins ein (Bild 4).

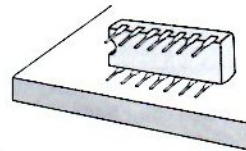
Der **Anschlußplan** zeigt das Maikäfer-Skelett: 4 gleiche »Trichter«, die der Fachmann Gatter nennt. Je 2 Leitungen führen zur geraden Gatterseite hinein; das sind die **Eingänge**. Aber nur 1 Leitung führt aus dem Gattertrichter heraus: der **Ausgang**. Wir untersuchen zuerst das Gatter mit den Eingängen 1 und 2 und dem Ausgang 3.

- Bevor der Eingang »beschaltet« wird, mußt Du den Gatterausgang 3 mit dem Eingang E der Schaltstufe verbinden. Das geschieht stets mit dem gelben Kabel nach Bild 4! Das Relais meldet somit, was am Ausgang des Gatters »los ist«.
 - Zur Anzeige, ob das Relais angezogen oder abgefallen ist, schließt Du eine Lampe zwischen (+6...10 V)Schiene und a₁-Pin mit schwarzen Kabeln an (Bild 4) und verbindest einen a₃-Pin – ebenfalls mit einem schwarzen Kabel – mit (0).
- Beachte, daß jetzt nicht wie vorher a₂, sondern a₃ mit (0) verbunden werden soll.

④



①



②

③



Anschlußplan

- Für die erste Untersuchung fassen wir die beiden Eingänge 1 und 2 des Gatters zu einem einzigen Eingang (1+2) zusammen. Du steckst dazu ein kurzes grünes Kabel als »Brücke« zwischen Pin 1 und Pin 2.

Uns interessiert nun, was am Ausgang des Gatters los ist, wenn der Eingang entweder mit (0) oder mit (+ 5 V) verbunden wird. Das geschieht mit einem grünen Kabel, das wir **Steuerleitung** nennen. Für diese Steuerleitungen, die zu den Eingängen von Gattern führen, benutzen wir stets grüne Kabel!

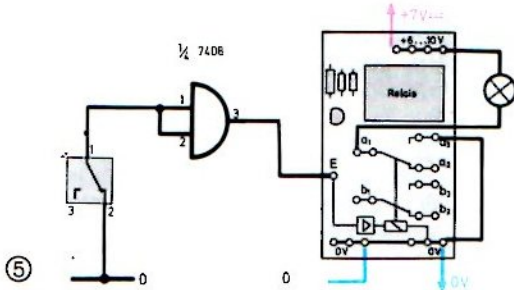
Achtung! Mit den grünen Steuerleitungen darfst Du niemals die (+6...10 V)Schiene berühren! Mit dieser hohen Spannung würden die Maikäfer glatt hingerichtet!

- Schalte nun das Netzgerät ein und klemme die Batterie an. Verbinde den Gattereingang (1+2) mit der (0)Schiene durch Berühren mit der Steckerspitze der Steuerleitung. Tut sich was? Tippe dann mit dem Stecker an die (+5 V)Schiene. Was geschieht jetzt?

Das Relais fällt also nur dann ab, wenn der Gattereingang (1+2) mit (0) verbunden wird. Wird der Eingang jedoch mit (+) oder »mit Nichts« verbunden, zieht das Relais! Natürlich wird man das Gatter nicht durch »Antippen« von Hand ansteuern, sondern die Ansteuerung z. B. mit Hilfe eines Tasters vornehmen. Wir verwenden stets einen Öffner, z. B. den 1-2-Kontakt des mini-Tasters.

- Ergänze die Schaltung entsprechend. Überzeuge Dich davon, daß das Relais bei nicht betätigtem Öffner abgefallen ist und bei Betätigung zieht und die Lampe aufleuchtet.

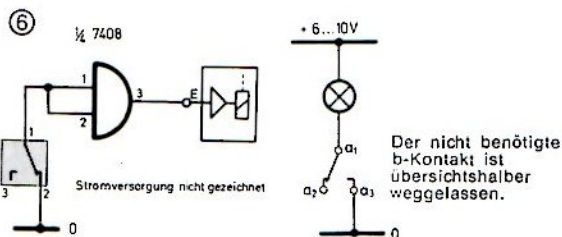
Ein »lichtgesteuerter« Taster



Du würdest bestimmt sauer, wenn alle Schaltbilder so wie im Bild 4 gezeichnet würden. Die Stromversorgung bleibt ja stets gleich – und das übrige Drum-und-Dran stört doch nur! Wir beschränken uns deshalb von jetzt ab immer nur auf das Wesentliche und lassen das IC-Baustein-Gemälde, die Stromversorgungsleitungen und die nicht benötigten Gatter einfach weg! So entsteht der erheblich übersichtlichere Schaltplan (5). Neu ist auch der kurze, dicke Querbalken – ein Überbleibsel der voll ausgezogenen und miteinander verbundenen (0)Schienen. »Masse« nennt das der Praktiker, und er sagt bei unserem Beispiel: Buchse 2 des Tasters T liegt »an Masse«.

Auch die Schaltstufe kann einfacher dargestellt werden, weil sie ja immer nur über den Pin E angesteuert wird. Da genügt ein Kasten mit dem Pin E und den Symbolen für Verstärker und Relaispule nach Bild 6. Auch hier werden Stromversorgung und nicht benutzte Kontakte einfach weggelassen. Wichtig sind dagegen die Relaiskontakte; sie werden deshalb vergrößert und getrennt gezeichnet. Schwierigkeiten bei der Beschaltung kann's nicht geben, weil ja die Anschlüsse im Schaltbild und auf der Schaltstufe mit den gleichen Buchstaben bezeichnet werden.

Und noch etwas: In Abweichung zu den Anschlußplänen werden die Gatter in den Bildern immer waagrecht dargestellt. Und in Abweichung zur Darstellung auf der Schaltstufe zeichnen wir die Relaiskontakte senkrecht. Dann lassen sich nämlich die Schaltungen viel einfacher »lesen«, wie der Praktiker sagt. Die Bezeichnung $\frac{1}{4}$ 7408 sagt, daß Du nur eines von 4 Gattern des 7408 benötigst.

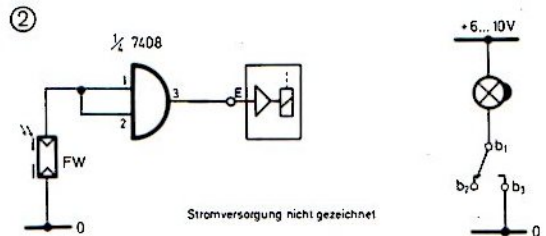


①

Bild 1 zeigt einen Fotowiderstand – kurz FW genannt – und drei »Störlichtkappen«, die vor den FW gesetzt werden können. Die Pfeile im Schaltzeichen des FW deuten an, daß etwas passiert, wenn dieser vom auftretenden Licht getroffen wird. Man kann ihn als »elektronischen Taster« verwenden.

- Ersetze den Taster der zuletzt erprobten Schaltung durch einen FW. Dann ergibt sich die neue Schaltung (2). Als Anzeige dient diesmal eine Leuchtlampe. Das ist eine der Lampen mit dem dicken »Glaskopf«; die Linse erkennst Du auch im Schaltzeichen. Setze die Kappe mit dem Loch von 2,5 mm ϕ (= Durchmesser) vor den FW. Außerdem ist zur Abwechslung der b-Kontakt des Relais verwendet.
- Drehe das Netzgerät auf (achte auf richtige Polung) und klemme die Batterie an.
- Decke das Loch der Kappe zunächst mit der Hand ab. Trage in die 2. Zeile der Tabelle ein, ob das Relais dabei zieht oder abfällt und ob b_1 - b_3 geschlossen oder offen ist.
- Schließe jetzt die einfache Lampe an den Wechselausgang des Netzgerätes an. Halte sie dicht vor das Loch der Kappe. Wie reagieren Relais und Kontakt auf die Beleuchtung? Trage das Ergebnis in Zeile 1 der Tabelle ein.

Dieses Verhalten des Fotowiderstandes als »Lichtfühler« wollen wir gleich einmal praktisch für ein Modell ausnutzen.



| FW | Relais | b_1 - b_3 -Kontakt |
|------------------|--------|------------------------|
| beleuchtet | | |
| nicht beleuchtet | | |

ergänze: abgefallen – angezogen – geschlossen – offen

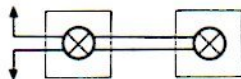
Ein Dämmerungsschalter

Mit Hilfe der eben erprobten Schaltung kann die »Straßenlaterne« (1) bei Morgendämmerung automatisch aus- und bei Abenddämmerung eingeschaltet werden. Die folgenden Versuche machen das Prinzip eines solchen Dämmerungsschalters deutlich.

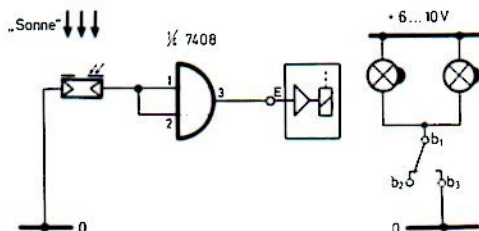
- Damit die beiden Linsenlampen der Laterne (1) gemeinsam vom Kontakt b_1 - b_3 geschaltet werden (Bild 3), mußt Du sie nach Bild (2) parallel (so heißt der Fachausdruck) zusammenschalten.
- Als »Sonne« benutzt Du einfach die Deckenleuchte Deines verdunkelten Zimmers. Die »Straßenlaterne« soll direkt darunter stehen. Die Dämmerung erzeugst Du durch sehr langsames Abdecken bzw. Freigeben des FW mit einer Zeitung oder einfach mit der Hand.
- Probiere den Dämmerungsschalter zunächst ohne Störlichtkappe aus. Was ändert sich, wenn Du vor den FW die 6- oder die 4- oder die 2,5-mm-Kappe setzt?



①



②



③

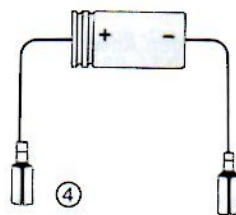
Du wirst festgestellt haben, daß das Lampenlicht um so stärker abgedunkelt werden muß, je größer der Lochdurchmesser ist. Auf diese Weise kannst Du bestimmen, bei welcher Helligkeit die Laterne aus- bzw. eingeschaltet werden soll.

Allerdings hat diese einfache Schaltung einige Schönheitsfehler: So klappert z. B. das Relais bei sehr langsam verlaufender »Dämmerung«, bevor es klappert!

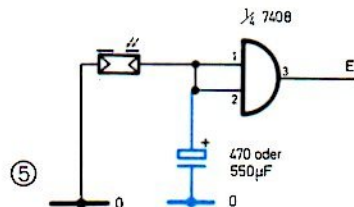
Kommt ein Vogel geflogen ...

Ein weiterer Nachteil ist, daß z. B. eine Taube, die am hellen Tage über den FW hinwegfliegt und ihn dabei abdunkelt, ein kurzes Aufleuchten der Laterne auslösen könnte. Davon kannst Du Dich leicht durch eine schnelle Handbewegung über den FW hinweg überzeugen. Hier schafft der »Elko« aus Deinem Kasten (Bild 4) Abhilfe.

- Biege die Beine nicht zu nahe am Elko-Körper rechtwinklig ab. Das mit dem (+) gekennzeichnete Bein steckst Du auf Pin 2, das andere auf Pin (0). Auf keinen Fall umgekehrt! (Alles andere, was noch auf dem Elko steht, interessiert jetzt nicht weiter.) Bild (5) zeigt die Ergänzung der Schaltung in blauer Farbe.
- Wenn Du jetzt den Taubenflug wieder durch eine entsprechende Handbewegung nachahmst (= simulierst), dann reagiert der Dämmerungsschalter nicht!
- Decke nun den FW mit der Hand ab (= die Taube läßt sich auf dem FW nieder). Die Lampen werden erst nach einer kleinen Verzögerung eingeschaltet. Diese, durch den Elko bewirkte Verzögerung machte das Überfliegen unwirksam. Gegen das Niedersetzen hilft der Elko leider nicht; wir müssen deswegen etwas anderes unternehmen.



Schaltzeichen eines Elektrolyt-Kondensators. Wir sagen kurz: Elko.

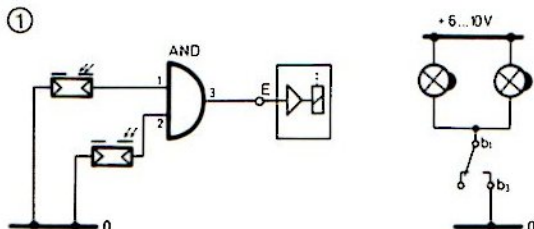


⑤

Getrennt anschließen –

Um das lästige Taubenvieh auszutricksen, nutzen wir jetzt zum ersten Mal die Tatsache aus, daß jedes Gatter des 7408 in Wirklichkeit 2 voneinander getrennte Eingänge besitzt: zum Beispiel Pin 1 und Pin 2.

- Ziehe die Brücke zwischen Pin 1 und Pin 2 heraus. Nimm auch den Elko weg. Schließe stattdessen den anderen FW aus Deinem Kasten nach Bild 1 mit einem grünen Kabel an Pin 2 und mit einem blauen an (0) an. Auf diese Weise wird das Gatter jetzt über zwei Eingänge angesteuert, wie der Fachmann sagt. Den FW am Pin 1 nennen wir FW₁, den anderen entsprechend FW₂ (sprich F-W-2).
- Den FW₂ montierst Du mit Hilfe von 2 waagrecht vom Laternenmast abstehenden Bausteinen 30 – und zwar so, daß beide FW dieselbe Höhe haben. Auch die Lochgrößen der beiden Störlichkappen müssen gleich sein.



– vereint schalten!

- Schalte nun die Stromversorgung ein, wie wir in Zukunft das Anschließen des grauen (+5 V)Kabels an den (+)Pol der Batterie und das polrichtige »Aufdrehen« des Netzgerätes nennen wollen. Laß die »Sonne« scheinen. Das Relais bleibt abgefallen, und die Straßenbeleuchtung ist ausgeschaltet, wie sich das gehört. Die Schaltung »funktioniert« also so, wie es in der 1. Zeile der Funktionstabelle angeschrieben ist.
- Nun soll sich die Taube auf den seitlich am Mast montierten FW₂ setzen (Zeile 2 der Tabelle). Notiere, wie sich das Relais verhält!
- Jetzt läßt sich die Taube auf dem FW₁ am Kopf des Mastes nieder. Notiere das Relaisverhalten in der 3. Zeile der Funktionstabelle.
- Und zum Schluß soll sich noch boshafterweise eine 2. Taube auf den FW₂ setzen. Jetzt sind beide FW abgedunkelt (Zeile 4 der Tabelle). Wie reagiert das Relais auf diese Gemeinheit?

Funktionstabelle 7408 AND

| FW ₁ | FW ₂ | Relais |
|-------------------|-------------------|------------|
| nicht abgedunkelt | nicht abgedunkelt | abgefallen |
| nicht abgedunkelt | abgedunkelt | |
| abgedunkelt | nicht abgedunkelt | |
| abgedunkelt | abgedunkelt | |

ergänze bitte: abgefallen oder angezogen

Du hast mit diesem Versuch die erste wichtige digitale Grundschialtung verwirklicht! Wie Du sicher festgestellt haben wirst, kann eine einzige Taube bei dieser Schaltung keinen Unfug anrichten – egal, welchen FW sie gerade mit Beschlag belegt.

Nur wenn beide FW gleichzeitig abgedunkelt werden, zieht das Relais, und die Laterne geht an! Das Relais kann also sozusagen nur »vereint« geschaltet werden. Der Digitaltechniker drückt sich so aus:

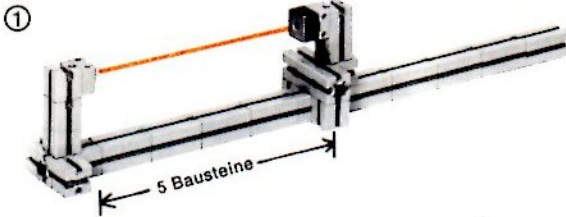
Nur wenn FW₁ UND FW₂ abgedunkelt sind, zieht das Relais. Deswegen heißt ein solches Gatter UND-Gatter oder in der feinen englischen Art: AND-Gatter.

- Auch die anderen 3 Gatter des 7408-IC sind AND-Gatter. Überzeuge Dich davon, daß die Schaltung genauso funktioniert, wenn Du die Eingänge 4–5 mit Ausgang 6 oder die Eingänge 13–12 mit Ausgang 11 oder die Eingänge 10–9 mit Ausgang 8 benutzt.

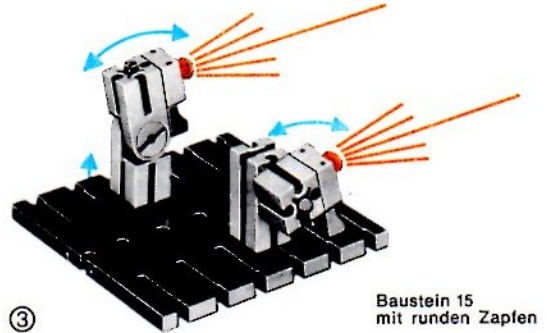
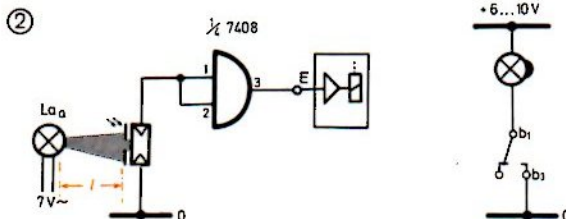
Bevor wir nun die AND-Schaltung praktisch anwenden, müssen wir uns noch kurz mit den sogenannten »Lichtschranken« beschäftigen.

Lichtschranken

Bild 1 zeigt die einfachste Form einer Lichtschranke: Ein FW (= Lichtfühler) wird von einer gegenüber angeordneten Lampe (= Lichtquelle) ständig beleuchtet. In dem Modell (1) ist der FW auf einem längs der Bausteinschiene verschiebbaren »Reiter« montiert. Mit Hilfe dieser Anordnung kannst Du ermitteln, wie groß die Schrankenweite zwischen Lampe und FW höchstens (= maximal) sein darf, damit das Relais noch mit Sicherheit abgefallen ist, wenn der FW von der Lampe beleuchtet wird. Diese maximale Schrankenweite wollen wir jetzt für die verschiedenen Lampen aus Deinem Kasten und für die unterschiedlichen Störlichtkappen vor dem FW feststellen. Dabei geben wir die ermittelte Schrankenweite einfachheitshalber nicht in cm – so genau kommt's hier nicht drauf an –, sondern in »Bausteinen 30« an (siehe Bild 1).



- Baue die Lichtschranke (1) auf. Richte es so ein, daß der FW nicht direkt vom Fenster beleuchtet wird.
- Die Versuchsschaltung (2) kennst Du schon. Pin 1 und Pin 2 sind wieder zum gemeinsamen Eingang (1+2) zusammengefaßt (grüne Kabelbrücke!). Als Lichtquelle (La_Q) dient zuerst die einfache Lampe. Sie wird an den Wechsel-Ausgang des Netzgerätes angeschlossen.
- Setze zuerst die 6-mm-Kappe vor den FW. Schiebe den FW dicht an La_Q heran: Das Relais ist abgefallen, die Linsenlampe leuchtet nicht. Bewege den FW langsam von La_Q weg. Bei einer bestimmten Entfernung fängt das Relais an zu flattern, bevor



③

Baustein 15 mit runden Zapfen

es endgültig zieht. Halt! Schiebe jetzt den FW wieder so weit zur La_Q zurück, bis das Relais gerade sicher abgefallen ist. Damit hast Du die maximale Schrankenweite ermittelt, bei der das Relais gerade noch sicher arbeitet, wenn Du die Schranke mit der Hand unterbrichst bzw. wieder freigibst. Notiere den Abstand in der Tabelle.

- Wiederhole den Versuch mit der 4-mm- und danach mit der 2,5-mm-Störlichtkappe.
- Bei den Linsenlampen wird ein Teil der Strahlen durch die aufgeschmolzene Glaslinse gebündelt und die Lichtstärke in dieser Richtung erheblich erhöht. Leider »schielen« solche Lampen z. T. ganz grauslich. Du mußt sie deshalb so lange einrichten (= justieren), bis der gebündelte Lichtstrahl auf das Loch der Kappe trifft. Bild 3 zeigt zwei Möglichkeiten, wie Du das Problem lösen kannst. Das Justieren gelingt am leichtesten, wenn Du einen hellen Karton vor die Kappe hältst; dann ist der gebündelte Lichtfleck gut sichtbar. Notfalls mußt Du den Leuchtstein mit der Linsenlampe um 90° gedreht aufstecken.
- Ermittle die maximale Schrankenweite für beide Linsenlampen und trage die Ergebnisse für die verschiedenen Kappen in die Tabelle ein.
- Überzeuge Dich auch davon, daß der FW bei kleineren Lochgrößen der Kappen unempfindlicher wird gegen »Störlicht« aus der Umgebung. (Daher der Name »Störlichtkappe«.) Allerdings wird dieser Vorteil mit einer geringeren maximalen Schrankenweite bezahlt!

Maximale Schrankenweiten

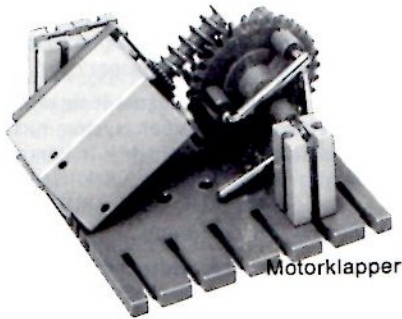
| Lichtquelle La_Q | Schrankenweite (l) in Bst. 30 bei Kappe: | | |
|---------------------|--|------|--------|
| | 6 mm | 4 mm | 2,5 mm |
| Kugellampe | | | |
| Linsenlampe 1 | | | |
| Linsenlampe 2 | | | |

Akustische Anzeigeräte

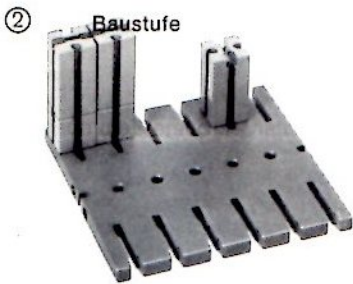
Motor-Klapper

Wenn z. B. bei einer Unterbrechung einer Lichtschranke Alarm ausgelöst werden soll, dann genügt das Aufleuchten einer Lampe im allgemeinen nicht – das Alarmsignal muß weit zu hören sein! Die auf dieser Seite behandelten akustischen Anzeigeräte geben zwar kein sonderlich nervendes Signal von sich, aber die erzeugten Geräusche sind für unsere Zwecke völlig ausreichend.

- Für einen geschickten fischer-Techniker wie Dich ist der Aufbau der Motor-Klapper (1) sicher kein Problem! Auch mit nur 2 Winkelachsen schlägt sie noch laut genug Alarm!



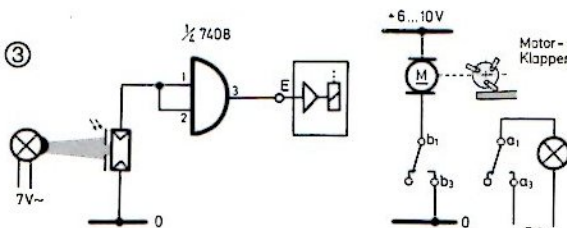
①



②



③



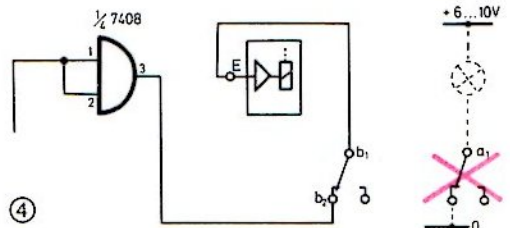
- Wie Du die Motor-Klapper anschließen mußt, damit sie bei Unterbrechung der Lichtschranke (Bild 1 auf der vorigen Seite) in Tätigkeit tritt, zeigt die Schaltung (3). Neu ist die Ausnutzung des a-Kontaktes. Eine vom Wechsel-Ausgang des Netzgerätes »gespeiste« Lampe meldet das Ereignis gleichzeitig mit der Motorklapper. Die Lampe könnte z. B. in einer entfernten Überwachungszentrale aufleuchten.

Hinweis: Linsenlampen solltest Du möglichst nur für Lichtschranken verwenden und außerdem gar nicht oder nur mit den roten Kappen mit Bohrung abdecken.

Relais-Schnarre

Das Flattern des Relais ist höchst unerwünscht, wenn das Relais eine Lampe, den Motor usw. schalten soll. Diesen Schmutzeffekt haben wir auch immer vermieden und werden das auch weiterhin tun! Als Geräusch-erzeuger ist uns das »Flatterrelais« mit seinem Schnarren jedoch für eine akustische Anzeige im Modellbau sehr willkommen – zumal es ohne zusätzlichen Aufwand an Bauteilen leicht zu verwirklichen ist.

- Und so wird aus dem Relais-Schalter eine Relais-Schnarre (Bild 4): Schließe den Gatterausgang Pin 3 mit dem gelben Kabel (10) an den b_2 -Kontakt der Schaltstufe an. Den E-Pin verbindest Du mit einem schwarzen Kabel – sozusagen rückwärts – mit dem b_1 -Pin. Das wär's schon!
- Sollte das Relais nach dem Einschalten der Stromversorgung (Netzgerät-Drehknopf, Batterie) schon »munter« werden, mußt Du die Schrankenweite verringern, bis es stillschweigt. Alarm gibt's dann erst, wenn Du die Schranke z. B. mit der Hand unterbrichst.
- Spaßeshalber kannst Du noch die im Bild 4 gestrichelt gezeichnete Lampe vom a-Kontakt schalten lassen. Dann darf das Relais aber nur für einige Sekunden schnarren, weil am a-Kontakt dabei eine kaum sichtbare, aber dennoch sehr schädliche Funkenbildung auftritt. Bei Schnarrbetrieb darf also am a-Kontakt nichts angeschlossen werden!

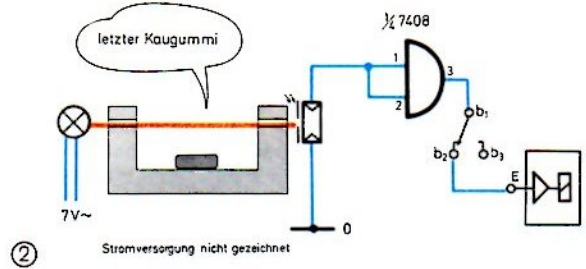


④

Ein Kaugummitresor

Nachdem Du nun Lichtschranken und Alarmgeräte kennengelernt hast, kannst Du Deine Kenntnisse gleich bei dem folgenden Modell eines »Kaugummitresors« anwenden. Das Kästchen im Bild 1 sei der Aufbewahrungsort Deiner Kaugummis. Es sind besonders gute und außerdem Deine letzten. Klar, daß Du sie gegen den unerwünschten Zugriff Deiner »lieben« Geschwister oder Freunde sichern möchtest!

- Im Baustufenfoto wird gezeigt, wie Du eine Lichtschranke in das Kästchen einbauen kannst. Die einfache Lampe und der FW mit 4-mm-Kappe werden mit Hilfe von Winkeln oder mittels Bausteinen 15 montiert.
- Aus dem Schaltplan geht hervor, daß Du den FW an den gemeinsamen Eingang (1+2) des AND-Gatters anschließen mußt.
- Als Alarmgerät verwendest Du die eben erprobte Relais-Schnarre.
- Als Lichtquelle (LaQ) genügt wegen der geringen Lichtschrankenweite eine einfache Lampe, die später an den Wechsel-Ausgang des Netzgerätes angeschlossen wird. Falls gewünscht, kannst Du eine rote Kappe mit Loch vor die Lampe setzen.
- Lege nun die Kaugummis in den fertiggestellten »Tresor«. Einige rote Bausteine tun dieselben Dienste. Schließe Elektronik und Lampe an ihre Quellen an.
- Versuche jetzt, einen »Kaugummi« zu mopsen! Die Relais-Schnarre wird augenblicklich laut geben!
- Wegen der bekannten Fingerfertigkeit von Kaugummi-Liebhabern wirst Du natürlich ausprobieren, ob die Sicherung auch wirklich ganz sicher ist. Leider wirst Du feststellen müssen, daß es bei einer bestimmten Fingerstellung tatsächlich möglich ist, den schützenden Lichtstrahl auszutrixen.



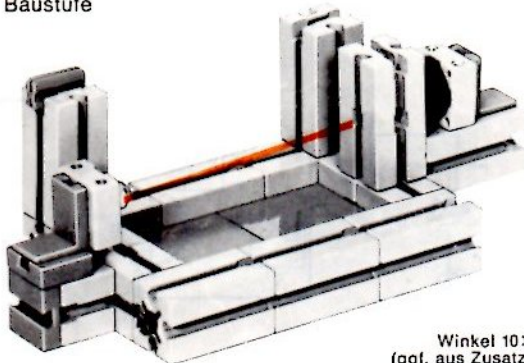
- Ob eine Linse Lampe besser ist? Oder eine Kappe mit anderem Lochdurchmesser? Probiere es aus!

Du wirst sicher etwas enttäuscht festgestellt haben, daß die Lücke in diesem Sicherheitssystem nicht zu schließen ist. Jedenfalls jetzt noch nicht. Wir kommen später noch einmal auf den Tresor zurück. Dann wirst Du sehen, daß die Sicherheitslücke mit Hilfe eines anderen IC geschlossen werden kann.

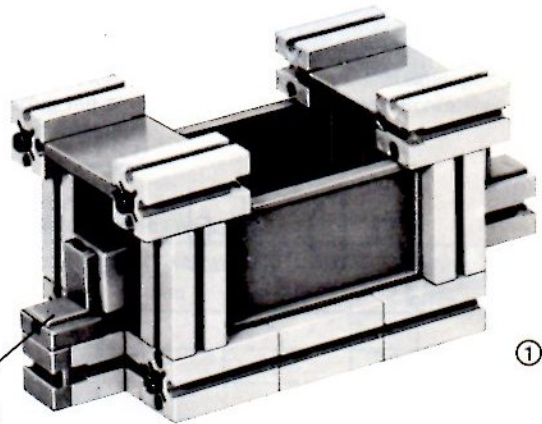
Übrigens: Vielleicht stört Dich die luftige Bauweise des Tresors. Versuche bitte nicht, ihn dicht zu machen! Die Lampe würde dann nämlich nicht mehr genügend gekühlt und deswegen nach einiger Zeit schwarz anlaufen! Dann hättest Du keine Lichtquelle mehr, sondern eine Dunkelquelle – und die ist für eine Lichtschranke natürlich unbrauchbar! Achte also auch bei künftigen Modellen darauf, daß Deine Lampen genügend Luft kriegen! Dazu gehört auch, daß Du nur rote Kappen (keine schwarzen!) mit Bohrung vor die Linse Lampen setzt und stets nur den Wechsel-Ausgang des Netzgerätes als Quelle für die Lampen benutzt.

③

Baustufe



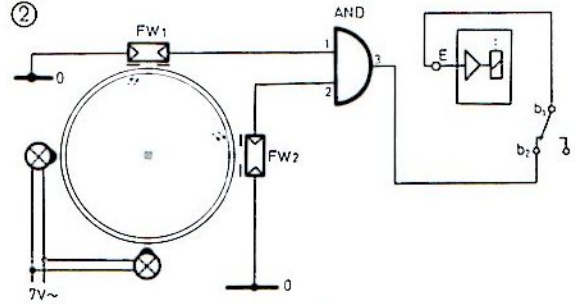
Winkel 10×15×15
(ggf. aus Zusatzpackung 032)



Wurfspiel mit Volltrefferanzeige

Das im Bild 1 gezeigte Wurfspiel hat's in sich! Und wenn Dir noch nicht ganz klar sein sollte, wie eine AND-Schaltung arbeitet – bei diesem Spiel wird Dir gleich eine ganze Laterne aufgehen!

- Baue den Wurfkreis aus 60°-Bogenstücken zusammen. Wenn Du keine Statikkästen hast, tut's auch ein Quadrat aus fischertechnik-Bausteinen, wie es Seite 52 zeigt.
- Die beiden FW mit 6-mm-Kappe und die schwenkbaren Linsenlampen mit roter Lochkappe montierst Du anhand der Baustufenfotos. Du hast ja schon festgestellt, daß einfache Lampen zu »schwach« für eine solche Schrankenweite sind.
- Nun schaltest Du beide Lampen parallel zusammen (Bild 2); sie werden vom Wechsel-Ausgang des Netzgerätes gespeist. Du kennst das ja schon vom Dämmerungsschalter her.
- Entferne die Brücke zwischen den Pins 1 und 2! Die Eingänge werden ja jetzt nach Bild 2 von je einem FW angesteuert! Der Wurfiring ist also mit 2 Lichtschranken ausgerüstet, die über ein AND-Gatter mit der Relaischnarre verknüpft sind – sagt der Fachmann.
- Schließe Linsenlampen und Elektronik an ihre Quellen an. Richte die Lampe so ein, daß die gegenüberliegenden FW voll beleuchtet werden. Das Relais darf nicht scharren!
- Unterbrich jede Lichtschranke einzeln mit dem Finger. Sollte das Relais dabei schon losschnarren, dann ist der andere FW zu schwach beleuchtet. Justiere die entsprechende Lampe nach!

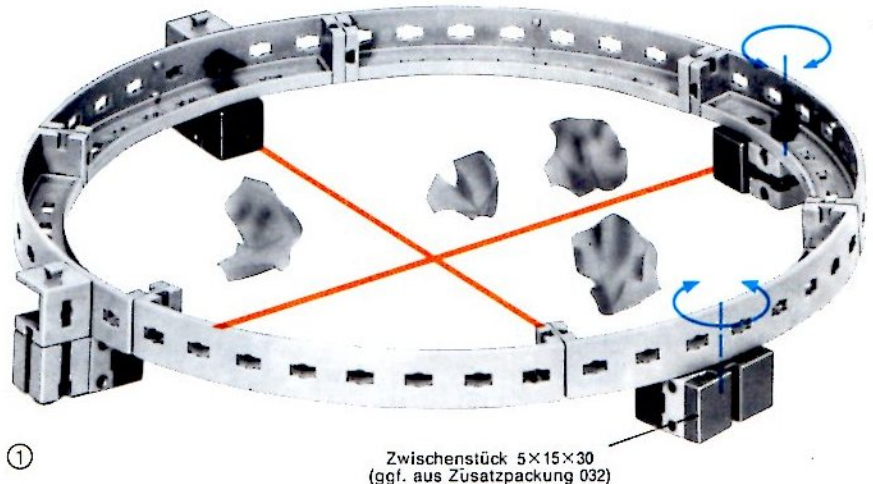


- Als Wurfgeschöß dienen »Papierbälle«, die Du aus 5×5 cm großen Papierstücken zusammenknüllst. Die Spieler müssen die Bälle von oben in den Wurfkreis hinein fallen lassen.

Da die beiden Lichtschranken über ein AND-Gatter mit der Relaischnarre verknüpft sind, wird diese nur dann schnarren, wenn die Lichtschranke mit dem FW₁ **UND** die Lichtschranke mit dem FW₂ unterbrochen werden. (Du erinnerst Dich sicher an den »Taubenversuch« beim Dämmerungsschalter!) Wem das Kunststück mit einem einzigen Wurf gelingt, hat einen »Volltreffer« erzielt und ist einsame Spitzenklasse!

Normalerweise wird es erst mit mehreren Würfungen gelingen, beide Lichtschranken zu unterbrechen. Derjenige Werfer, der das Relais durch seinen Ball zum Schnarren bringt, hat einen »Treffer« und darf die neue Runde beginnen.

Digitale Verknüpfungen werden bei den meisten Spielautomaten angewendet. Bevor Du nun eine andere Verknüpfungsart kennenerlernst, soll noch eine sehr interessante AND-Schaltung an einem technischen Modell erprobt werden.



Stempelautomat

Automaten sind Maschinen, die auf Befehl selbständig eine oder mehrere bestimmte Tätigkeiten ausführen. Vielleicht hast Du schon einmal in Wirklichkeit eine Maschine gesehen, die – wie von Geisterhand – selbsttätig zu arbeiten beginnt, wenn ein Gegenstand in ihren »Rachen« geschoben wird. So kommt beim nebenstehend abgebildeten Stempelautomaten das Stempelwerkzeug (ein Winkelstein) automatisch in Bewegung, sobald das zu stempelnde Gut, z. B. ein Flachbaustein 60 oder ein dünner Karton, in die Maschine eingelegt wird. Das Modell wird zuerst mit einer ganz einfachen Steuerung ausgestattet. Dann steigern wir die Anforderungen schrittweise. So kommst Du in den richtigen Genuß der Elektronik.

Zum Bau des Modells

- Als Stempelträger dient ein Federgelenkstein. Er ist an einem »Querträger« angesetzt. Schiebe diesen, wie im Bild 2 durch Pfeile angedeutet, so weit nach unten, daß seine Unterkante etwa 3 mm über der Grundplatte steht. Dann setzt Du den Lagerbock mit Motor (Bild 3) dazu. Damit hat das Modell den in Bild 4 und 5 gezeigten Zustand.
- Der Stempelträger wird von den beiden zwischen den Drehscheiben gelagerten Rollen auf und ab bewegt. Als Stempelwerkzeug dient ein gleichseitiger Winkelstein. Statt der zweiten Drehscheibe kannst Du auch ein Zahnrad Z 40 oder Z 30 verwenden. An den zweiten Lagerbock (Bild 6) baust Du den mini-Taster an. Vor dem Einbau steckst Du gleich ein grünes und ein blaues Kabel in die Buchsen 1 und 2 des Tasters; dann brauchst Du nichts mehr auseinanderzunehmen, wenn er später an den IC-Baustein angeschlossen wird. Die in 2 Winkelsteinen gelagerte Achse dient als oberer Anschlag für den Stempelträger.
- Zum Justieren des Stempels solltest Du die Verbindung zwischen Motor und Antriebswelle durch Herausschieben des Zwischenrads im Stufengetriebe lösen. Dann kannst Du die Scheiben von Hand durchdrehen. Durch Verschieben des Querträgers nach oben oder unten erreichst Du, daß das Stempelwerkzeug (Winkelstein) ohne allzu großen Druck auf einen in die Maschine mit der hohlen Seite nach oben eingelegten Flachbaustein 60 drückt. Dann ist die Andruckkraft des Stempels richtig eingestellt, und Du kannst das Modell mit dem Motor ausprobieren. Zum Schluß montierst Du noch 2 Lampen, so wie es Bild 7 zeigt. Schließe beide an den Wechselausgang des Netzgerätes an. Die Fotowiderstände auf der Unterseite der Grundplatte läßt Du zunächst weg.

Die Elektronik

Der Stempelautomat soll von selbst anlaufen, wenn der Bediener die zu bedruckende Platte (Flachbaustein 60),

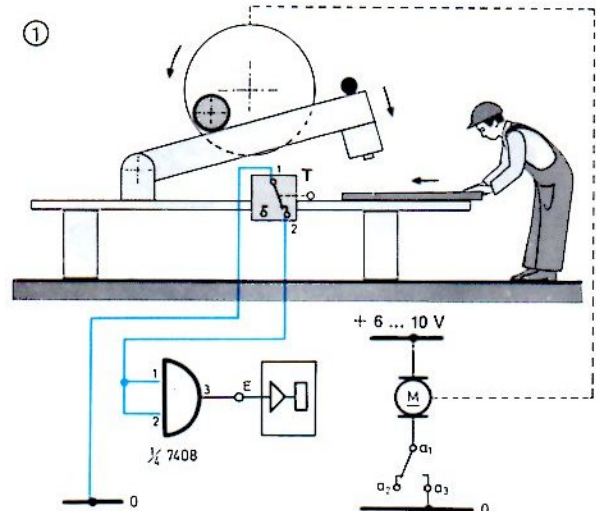
z. B. zusammen mit einem eingelegten Stück Kohlepapier, bis zum Anschlag einschiebt. Als Anschlag wirken die beiden senkrecht stehenden Bausteine 30, zwischen denen der mini-Taster – mit der roten Taste nach vorne – eingesetzt ist. Bild 1 zeigt anhand einer Skizze und des Schaltplans, wie Mechanik und Elektronik zusammenwirken.

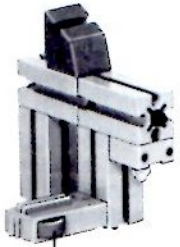
- Der schon eingebaute und verkabelte mini-Taster wird nach Bild 1 an Pin 1 und Masse angeschlossen. Pin 1 und 2 schließt Du durch eine grüne Kabelbrücke zu einem Eingang zusammen. Der Taster arbeitet somit als »Fühler« für die richtige Lage der Platte. Den Gatterausgang (Pin 3) verbindest Du wie üblich mit dem E-Pin der Schaltstufe. Schließe nun den Motor am a-Kontakt (oder wenn's Dir lieber ist auch am b-Kontakt) an. Zum Schluß schließt Du wie üblich IC-Baustein und Schaltstufe an die Quellen an.
- Lege nun die Platte (mit Kohlepapier darauf) in die Maschine ein. Drücke die Platte gegen den Anschlag. Dadurch wird der Taster betätigt. Trage in die Funktionstabelle ein, was das Relais (bzw. der Motor) tut.

Wenn Du die Platte am Anschlag hin und her schiebst, kannst Du eine gerade Linie stempeln. Stimmt's? Beim Herausnehmen kann die Platte aber u. U. vom Stempelwerkzeug festgeklemmt werden, weil der Motor nach Freigabe des Tasters noch etwas weiterläuft.

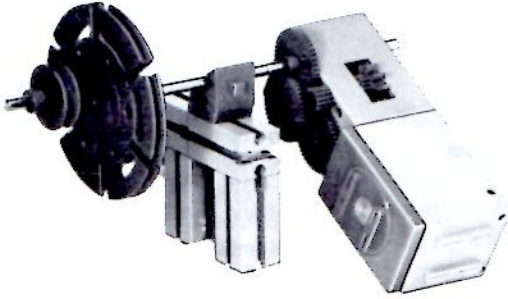
- Da hilft nur eine Schnellbremsung, wie Du sie schon am Anfang dieses Buches ausprobiert hast.

| Taster | Relais | Motor |
|----------------|--------|-------|
| nicht betätigt | | |
| betätigt | | |

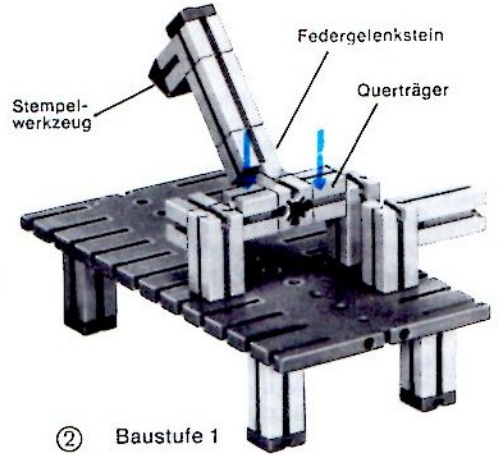




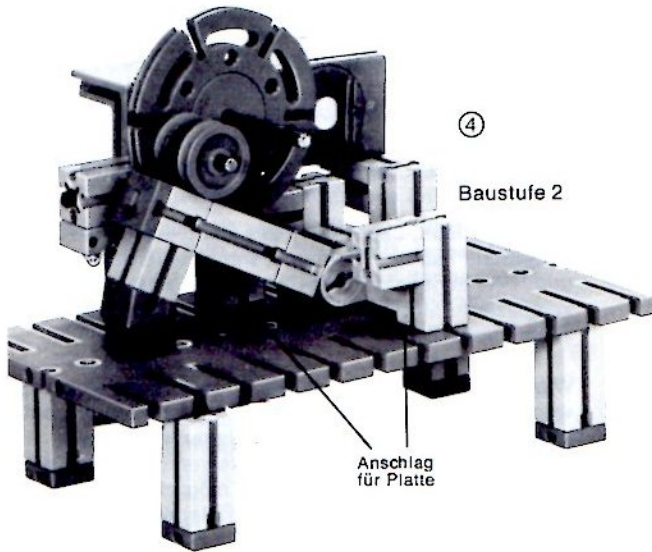
⑥ Lagerbock rechts
mini-Taster



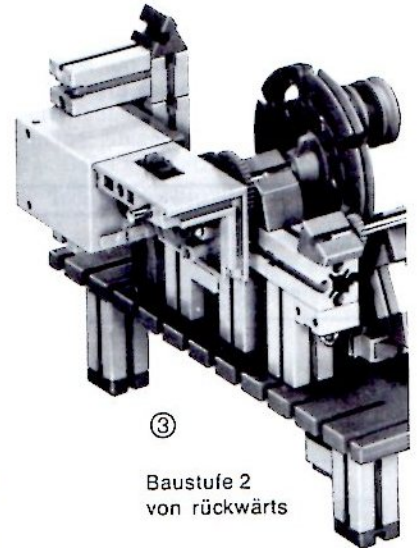
③ Lagerbock links



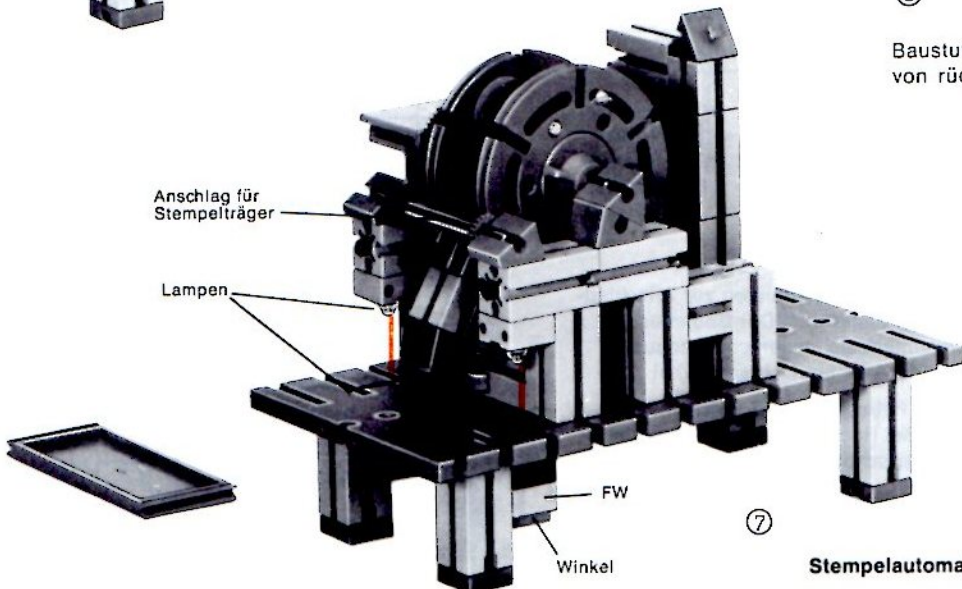
② Baustufe 1



④ Baustufe 2



③ Baustufe 2
von rückwärts



⑦ Stempelautomat

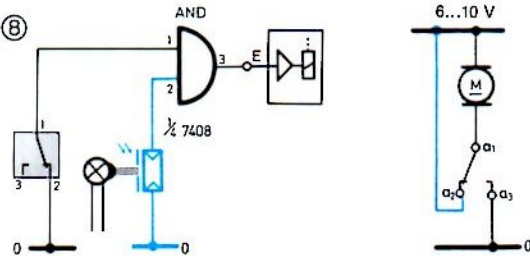
Erste Ausbaustufe

In der Praxis soll aber mit Stempelautomaten meist nur eine ganz bestimmte Stelle, z. B. auf einem Blech, markiert werden. Bei unserem Modell soll die Markierung auf der Mitte der Platte erfolgen. Zu diesem Zweck könnte man mit Führungsleisten arbeiten. Wir lösen das Problem lieber licht-elektronisch.

- Eine Lichtschranke hilft uns weiter. Auf der Unterseite der Grundplatte wird – wie in Bild 7 angedeutet – ein Fotowiderstand mit Kappe 4 mm ϕ angeordnet. Die Lampe der Lichtschranke ist schon da! Ihr Licht fällt durch den Schlitz der Grundplatte und durch die 4-mm-Öffnung der Kappe auf den Fotowiderstand.
- Entferne die grüne Brücke zwischen Pin 1 und 2 des Gatters. An Pin 2 wird stattdessen der Fotowiderstand angeschlossen. Dessen zweites Kabel führt nach Masse. Bild 8 zeigt die Änderung; diesmal bereits mit Schnellbremsung.
- Jetzt wird der Motor nur laufen, wenn ...? Probiere es aus und trage das Ergebnis in die Funktionstabelle ein.

Schaltung 8

| Taster | Fotowiderstand | Relais | Motor |
|----------------|-----------------|--------|-------|
| nicht betätigt | nicht abgedeckt | | |
| | abgedeckt | | |
| betätigt | nicht abgedeckt | | |
| | abgedeckt | | |



Zweite Ausbaustufe: AND mit 3 Eingängen

Ideal wären natürlich zwei Lichtschranken zur Anschlagbegrenzung nach beiden Seiten hin. Der Bediener der Maschine könnte wesentlich schneller und genauer arbeiten. Also her mit der zweiten Lichtschranke!

- Baue den zweiten Fotowiderstand (auch mit 4-mm-Kappe) auf der Rückseite der Grundplatte genau unterhalb der schon vorhandenen anderen Lampe ein.
- Nun hat unser AND-Gatter aber nur zwei Eingänge. Wo soll jetzt der dritte Fühler angeschlossen werden?? Ganz einfach: Du erweiterst das Gatter, indem Du seinen Ausgang (Pin 3) mit dem Eingang

eines zweiten AND-Gatters verbindest – zum Beispiel mit Pin 4 des IC. Dann steht Pin 5 als dritter Eingang für den Fotowiderstand der neu hinzugekommenen Lichtschranke zur Verfügung. Der gemeinsame neue Ausgang ist Pin 6. Verbinde ihn mit dem E-Pin der Schaltstufe. Fertig ist das AND-Gatter mit drei Eingängen! Bild 9 zeigt die Schaltung zum Nachprüfen.

- Die Kombinationsmöglichkeiten mit 3 Fühlern – Taster T, FW₂ und FW₅ (wir bezeichnen hier übersichtshalber die FW mit den Ziffern der zugehörigen Pins) – sind natürlich viel zahlreicher als nur mit 2 Fühlern! Probiere es anhand der Funktionstabelle aus und trage die Ergebnisse ein.

Zur besseren Übersicht sind diesmal in den Spalten »Taster« und »Fotowiderstand« Zeilen mit gleichlautendem Text zu Kästchen zusammengefaßt.

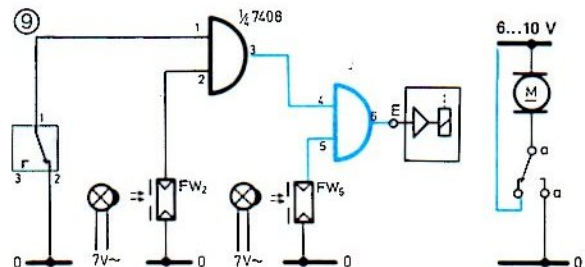
Für die Aufstellung solcher Tabellen solltest Du Dir jetzt schon merken: Der zuletzt genannte Fühler ändert seinen »Zustand« in jeder Zeile; der Fühler in der Spalte davor tut's nur nach jeder zweiten und der Fühler davor (1. Spalte) erst nach jeder vierten Zeile.

Der Motor läuft, bzw. das Relais zieht – so wirst Du festgestellt haben – nur dann, wenn zugleich: T betätigt UND FW₂ abgedeckt UND FW₅ abgedeckt ist. Und diese komplizierte Motorsteuerung schaffst Du mit einem »halben« IC 7408!

Was meinst Du: Wieviele Fühler können eingesetzt werden, wenn alle 4 Gatter des IC in der eben erprobten Weise zu einem einzigen AND-Gatter zusammengeschlossen werden? Und wieviele verschiedene Kombinationen sind mit diesen Fühlern möglich? (Die Antworten findest Du zu Deiner Kontrolle auf Seite 66 dieses Buches.)

Schaltung 9

| Taster | FW ₂ | FW ₅ | Relais | Motor |
|----------------|-----------------|-----------------|--------|-------|
| nicht betätigt | nicht abgedeckt | nicht abgedeckt | | |
| | | abgedeckt | | |
| abgedeckt | abgedeckt | nicht abgedeckt | | |
| | | abgedeckt | | |
| betätigt | nicht abgedeckt | nicht abgedeckt | | |
| | | abgedeckt | | |
| abgedeckt | abgedeckt | nicht abgedeckt | | |
| | | abgedeckt | | |



Ein Paket geht auf Reisen

In modernen Postämtern werden Päckchen und Pakete auf Förderbändern von den Annahmestellen zu den verschiedenen Verteilerstationen transportiert. Es gibt nun eine große Zahl von Möglichkeiten, solche Bänder automatisch zu steuern. In diesem Abschnitt wirst Du einige interessante Beispiele kennenlernen. Ein geeignetes Modell dafür findest Du auf der nächsten Seite abgebildet. Am besten baust Du es gleich auf und probierst Du es bei Dauerbetrieb erst einmal aus, bevor Du Dich kopfüber in die Steuerungsprobleme stürzt. Beachte bitte die Bautips auf Seite 25.

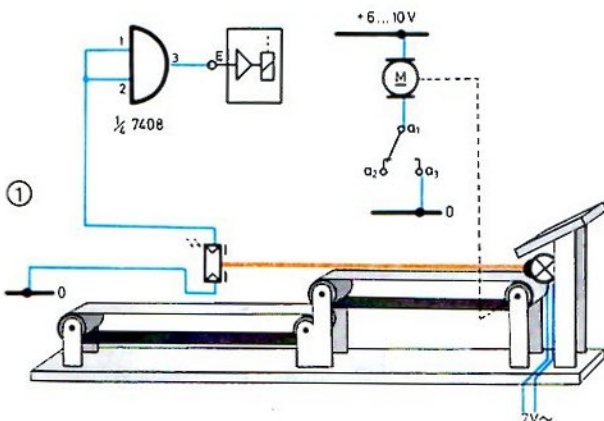
Seltene Auslandspost

Das fertige Förderband-Modell soll zunächst nur ab und zu für den Transport von Päckchen (= Bausteine 15) und Paketen (= Bausteine 30) zwischen Annahme und Abfertigung benutzt werden. Deswegen soll es nur dann anlaufen, wenn über die Rutsche etwas aufgelegt und dadurch die Lichtschranke unterbrochen wird. Wenn das Paket auf das untere Band fällt, wird die Lichtschranke freigegeben; das soll ein Stillsetzen der Anlage bewirken. Diese Aufgabe ist als Funktionstabelle über dem Bild 1 angeschrieben.

- Der Schaltplan (1) zeigt, daß Du für diese Steuerungsart ein AND-Gatter benötigst, dessen Eingänge durch eine (grüne) Kabelbrücke in der bekannten Weise zu einem einzigen Eingang (1+2) zusammengefaßt sind. Wir steuern ja auch nur mit 1 FW als Fühler.
- Auch der Anschluß des Motors an die Schaltstufe ist nichts Neues für Dich. Eine Kurzschlußbrücke zur Schnellbremsung des Motors ist nicht unbedingt nötig.

Auslandspaketpost

| Lichtschranke | Motor |
|---------------|-------------|
| frei | läuft nicht |
| unterbrochen | läuft |



- Überprüfe alles noch einmal und schalte dann die Stromversorgung ein. Jetzt mußt Du die am Wechsel-Ausgang des Netzgerätes angeschlossene Linse Lampe und den FW so justieren, daß das Band ohne aufgelegten Baustein steht (= FW von Lampe voll beleuchtet) und anläuft, wenn Du einen Baustein auflegst (= FW abgedunkelt). Achte darauf, daß der FW nicht direkt von Fremdlicht aus der Umgebung, z. B. einer Tischleuchte, getroffen wird – dann läuft das Band nämlich nie an!

Im großen und ganzen funktioniert die Steuerung wie gewünscht – auch wenn mal ein Paket kopfsteht. Allerdings kommt es doch hin und wieder vor, daß sich ein Baustein in raffinierter Seitenlage am Lichtstrahl vorbeimogelt und dann den Motor »frühzeitig« abschaltet. Auch diese Ausreißer werden wir noch erwischen – allerdings erst später. Zunächst aber heißt es:

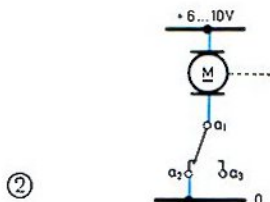
Jetzt geht's rund!

Wir setzen unser Förderband nämlich für den vorweihnachtlichen Hochbetrieb im Inland ein. Da geht's natürlich rund um die Uhr! Das Band muß jetzt – im Gegensatz zu vorher – ständig laufen und darf nur dann stillstehen, wenn das Postgut heruntergenommen werden muß. Sicher ist Dir klar, daß der Steuerbefehl für das Band jetzt genau umgekehrt lauten muß wie bei der vorigen Aufgabe. Vervollständige bitte dementsprechend die Funktionstabelle für Vorweihnachtsbetrieb.

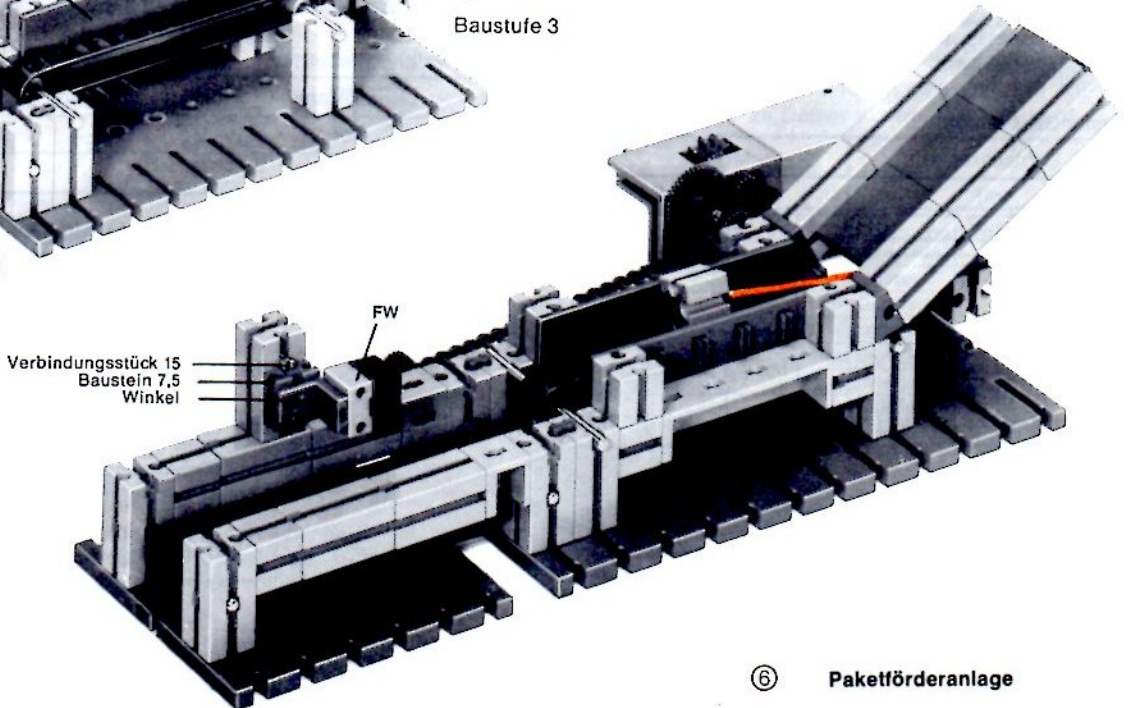
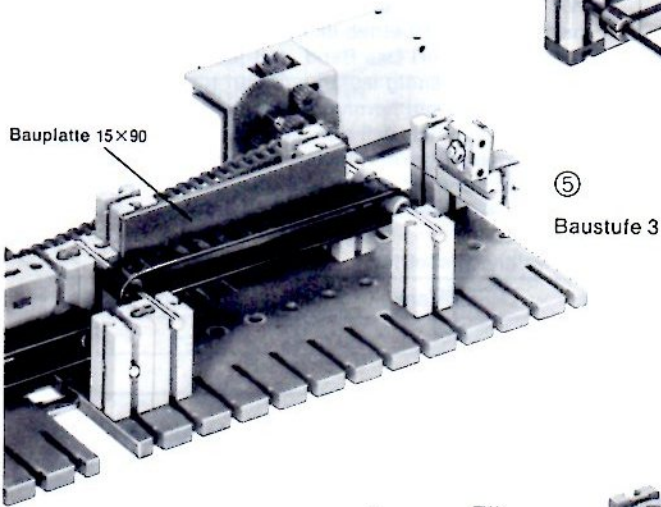
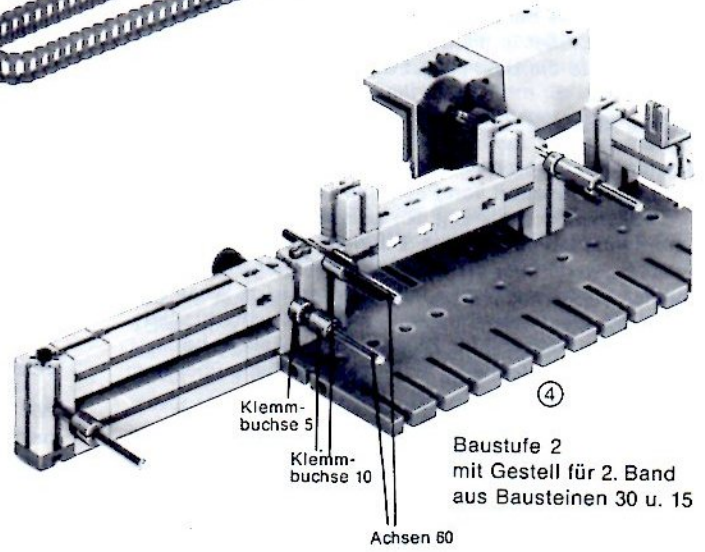
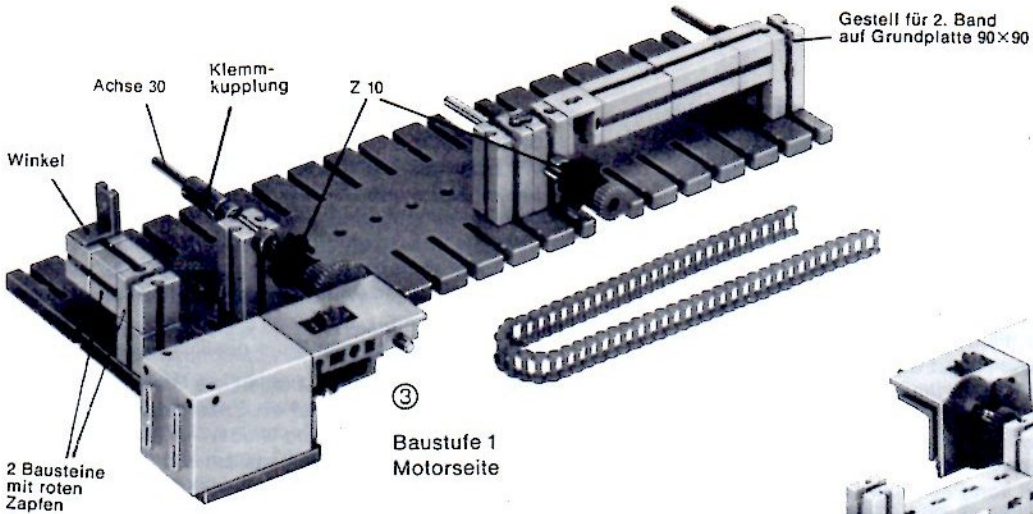
Vorweihnachtsbetrieb

| Lichtschranke | Motor |
|---------------|-------|
| frei | |
| unterbrochen | |

Als hellwacher Relaiskontakt-Experte wirst Du jetzt sicher sagen: »Na und?! Stecken wir doch einfach die Masseleitung von a_3 nach a_2 um (Bild 2). Dann wird aus dem Schließer ein Öffner – und die Sache hat sich! Oder?«



Stimmt! Geht ohne weiteres! Wir wollen aber die neue Steuerungsaufgabe elektronisch lösen. Dabei lernst Du einen neuen Maikäfer kennen.



Zum Bau des Modells

Das Förderband-Modell besteht aus 2 Einzelbändern, die gemeinsam von dem fischertechnik-Motor angetrieben werden. Die Bänder sind in der Höhe gegeneinander versetzt angeordnet, was für eine Lichtschrankensteuerung gewisse Vorteile hat, wie Du gleich sehen wirst. Beide Bänder laufen etwa gleich schnell.

- Stecke die beiden Grundplatten mit 2 Achsen 50 zusammen (Baustufe 1). Statt mit Grundplatte 90×90 kannst Du auch mit Bausteinen 30 nach Bild 4 arbeiten.
- Das obere Band wird von der – durch eine Klemmkupplung und eine Achse 30 verlängerten und mit einem Zahnrad Z 10 versehenen – Getriebeachse angetrieben. Sie ist in der Kopfnut eines Bausteins 30 gelagert und wird von 2 Klemmbuchsen 5 in ihrer Lage fixiert.
- Die Klemmkupplung dient gleichzeitig als Antriebsrolle für das obere Band. Die Führung des Gummibandes übernimmt die »Gegenrolle«, eine Klemmbuchse 10, auf der Achse 60. Diese ist durch zwei Klemmbuchsen 5 gegen seitliches Auswandern gesichert.
- Lege das Band ein und montiere die Gegenlager der Achsen nach Baustufe 3. Das Band muß »mittig« über der Klemmbuchse 10 liegen, damit es beim Betrieb nicht seitlich weglaufen kann.
- Überzeuge Dich durch einen Probelauf davon (Motor direkt an Netzgerät). Statt der als Führung für die Pakete dienenden Bauplatten 15×90 kannst Du auch 30×90-Platten nehmen.
- Das untere Band läuft beiderseits über Klemmbuchsen 10 auf zwei in der Bohrung von 4 Bausteinen 30 gelagerten Achsen, wobei die Achse 60 am Bandende nicht fixiert zu werden braucht (Bild 4).
- Montiere nun den FW mit 6-mm-Kappe und die Linse Lampe der Lichtschranke mit Hilfe von Winkeln 10×15×15 (Bild 6 und 5). Die Lampenhalterung ist mit 2 Bausteinen mit rotem Zapfen ausgerüstet und deshalb leicht zu justieren.
- Erst dann montierst Du nach Bild 6 die Rutsche an zwei Winkelsteinen; über sie gelangt das Postgut auf das Band. Du kannst sie auch um einen Flachstein kürzer machen.
- Lampe und FW der Lichtschranke werden erst später justiert, wenn die Elektronik angeschlossen ist.
- Überzeuge Dich durch einen nochmaligen längeren Probelauf davon, daß beide Bänder einwandfrei laufen.

Und nun blättere wieder zurück! Jetzt geht's an die Elektronik!

Ein neuer Maikäfer

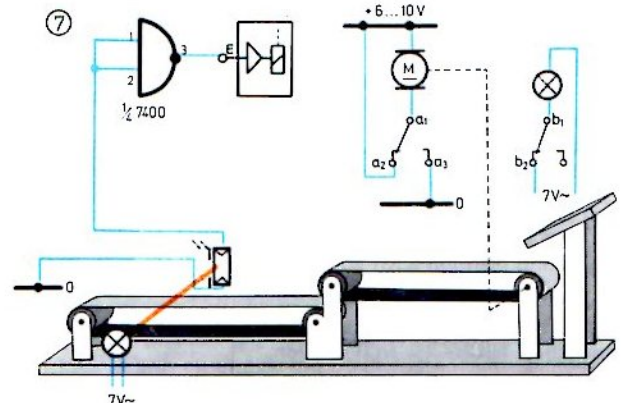
... erfüllt die gestellte Aufgabe, ohne daß Du an der bisherigen Verdrahtung das mindeste ändern mußt!

- Suche das IC 7400 heraus. Setze es vorsichtig – Kerbe zum Pin 1 hin! – statt des 7408-IC in die Fassung ein. Gehe dabei so vor, wie auf Seite 12 beschrieben. Lege auch gleich den zugehörigen Anschlußplan 7400 ein. Das ist alles!
- Um die ganze Bandlänge für die vielen Pakete auszunutzen, montierst Du die Lichtschranke jetzt nach Bild 9 am unteren Ende quer zum Förderband. Wegen der geringen Schrankenweite genügt eine 2,5-mm-Störlichtkappe vor dem FW.
- Für die Anzeige »Hallo – Paket ist angekommen« benutzt Du eine Lampe mit z. B. gelber Leuchtkappe. Die Lampe wird nach Bild 7 vom b-Kontakt geschaltet und vom Wechsel-Ausgang des Netzgerätes versorgt.
- »Strom – marsch!« – und schon beginnt das Band zu laufen. Aufgelegte Bausteine setzen es still, wenn sie die Lichtschranke unterbrechen. Alles programmgemäß! Solltest Du den Schnell-Stop noch nicht eingebaut haben, dann tue es bitte jetzt!

Auf den ersten Blick sehen die Gatter 7400 genauso aus wie die Gatter 7408. Sie unterscheiden sich tatsächlich auch nur – siehe Bild 8 – durch einen dicken Punkt am Trichterende des 7400-Gatters. Und der bedeutet: »Genau das gleiche – bloß umgekehrt!« Digitaltechniker sagen's kurz und englisch: NOT. So kommt das »umkehrende« AND-Gatter zu der Kurzbezeichnung NAND-GATTER.

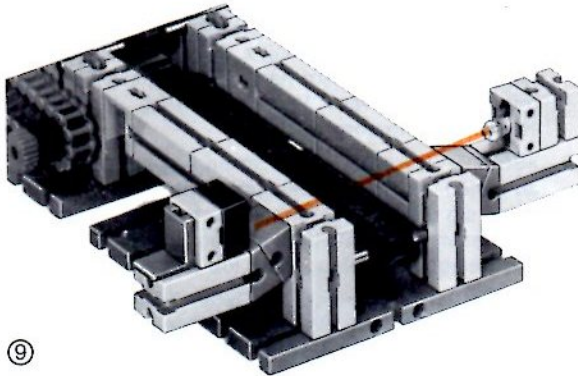
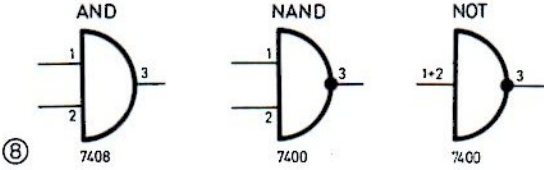
Wir haben bei unserem Modell dieses NAND-Gatter aber noch gar nicht als solches ausgenutzt, denn NOT-Schaltung 7

| Lichtschranke | Motor |
|---------------|-------------|
| frei | läuft |
| unterbrochen | läuft nicht |



Eingang 1 und Eingang 2 sind ja zusammengeschaltet. Wir benutzen es also als NOT-GATTER.

Bild 8 zeigt die Symbole der bisher behandelten Gatter.



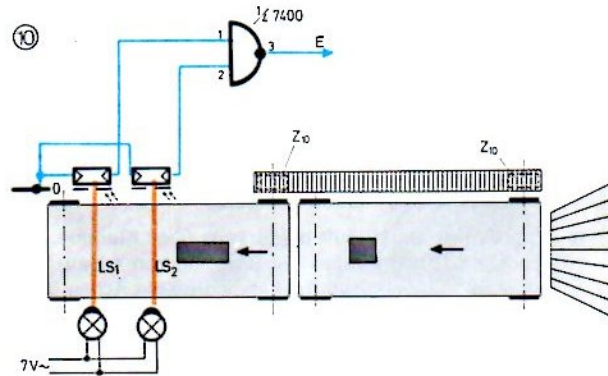
- Ziehe die Brücke zwischen den Pins 1 und 2 heraus. Schließe den FW der zweiten Lichtschranke an Pin 2 an (Bild 10). Alles andere bleibt so. Deshalb ist in Bild 10 die Schaltstufe und der Motor weggelassen. Die Anordnung der Lichtschranken kannst Du aus Bild 11 entnehmen.

- Als Alarmgerät dient eine Klapper mit mini-Motor. Sie wird vom b-Kontakt der Schaltstufe statt der Lampe geschaltet und vom Gleich-Ausgang des Netzgerätes versorgt. Das kannst Du auch ohne Schaltbild ausführen.

- Schnellbremsung des Motors ist unbedingt erforderlich!

NAND-Schaltung 10

| LS ₁ | LS ₂ | Motor |
|-----------------|-----------------|-------------|
| frei | frei | läuft |
| | unterbrochen | läuft |
| unterbrochen | frei | läuft |
| | unterbrochen | läuft nicht |



Große Pakete gehören nicht hierher!

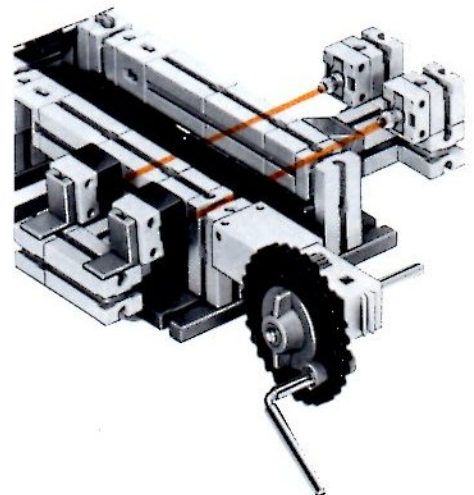
Von unserem Förderband dürfen jetzt nur kleine Postgüter (= Bausteine 15) in den bereitstehenden Behälter fallen. Alles, was so lang wie ein Baustein 30 oder länger ist, ist vom Übel und muß aussortiert werden. Zu diesem Zweck soll das Band beim Passieren solcher »Fehlgüter« sofort stillgesetzt werden, und gleichzeitig soll ein unüberhörbares Signal »Runter mit dem Zeug!« ertönen. Zwei entsprechend angeordnete Lichtschranken »fühlen« solche Exemplare aus der Masse der kleinen heraus!

- Zur Lösung dieser Aufgabe montierst Du die zweite Lichtschranke nach Bild 11. Der Abstand zwischen den Lampen muß etwas kürzer sein als ein Baustein 30.

Der neue Steuerbefehl ist beim Schaltbild 10 wieder in Form einer Funktionstabelle angeschrieben. In einem Satz kann man ihn auch so ausdrücken:

Nur dann, wenn Lichtschranke LS₁ UND (= AND) Lichtschranke LS₂ (gleichzeitig!) unterbrochen wird, soll der Motor NICHT (= NOT) laufen.

Zur Verwirklichung der Steueraufgabe brauchen wir also ein NAND-Gatter mit 2 Eingängen.

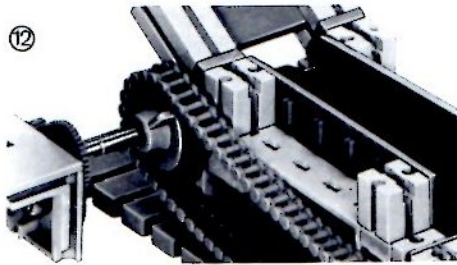


- Schalte die Stromversorgung ein. Lege zulässiges und unerwünschtes Postgut auf's Band. Laß auch mehrere Bausteine 15 dicht aufeinander folgen.

»So 'was Dummes!« wirst Du sicher zwischendurch erbost ausgerufen haben. Und in der Tat: Jeder Automat – auch der beste Computer – ist nichts anderes als ein »nützlicher Idiot«, der nur soweit denken kann, wie er »programmiert« ist! Unser Automat hält z. B. einen aufrechtstehenden unerwünschten Baustein 30 für einen Baustein 15 und läßt ihn ungerührt passieren, während er 2 dicht aufeinander folgende Bausteine 15 glatt für einen Baustein 30 »ansieht« und das Band stillsetzt. Zur Vermeidung des ersten Fehlers kann ein Abstreifer über dem Band dienen, der aufrecht stehende Bausteine 30 umlegt, bevor sie die Lichtschranke erreichen. Auch den zweiten Fehler können wir leicht abstellen: Wir lassen das untere Band einfach schneller laufen als das obere. Dann arbeitet die Anlage als

»Vereinzeln«

- Zu diesem Zweck ersetzt Du einfach das Zahnrad Z 10 auf der Getriebewelle durch ein Zahnrad Z 20. Bild 12 zeigt die notwendige Änderung. Natürlich brauchst Du ein paar Kettenglieder mehr als bisher. Jetzt werden die auf Band 1 dicht nebeneinander liegenden Bausteine vom doppelt so schnell laufenden unteren Band 2 mit großen Abständen zwischen den Bausteinen weitertransportiert, also vereinzelt.



Das Postgut wird sortiert

Unser Förderband soll jetzt abwechslungshalber zwischen hoch und niedrig unterscheiden.

- Versetze zu diesem Zweck die Lichtschranke LS₂ etwa in die Mitte des unteren Bandes – und zwar so hoch, daß sie von liegenden Bausteinen nicht unterbrochen werden kann, wohl aber von hochstehenden bzw. übereinander liegenden Bausteinen 30. Die LS₁ bleibt, wo sie ist. Bild 13 dient als Anhalt.

Nun muß das Band jedesmal anhalten, wenn »hohes« Postgut die LS₂, oder wenn »niedriges« Postgut die LS₁ unterbricht. Da die beiden LS weit genug voneinander entfernt montiert sind, ist das Postgut so vorsortiert, daß es vom richtigen Mann in den richtigen Korb getan werden kann. Daraus ergibt sich ein völlig neuer Steuerbefehl:

Wenn LS₁ ODER (= engl. OR) LS₂ unterbrochen wird, soll der Motor NICHT laufen.

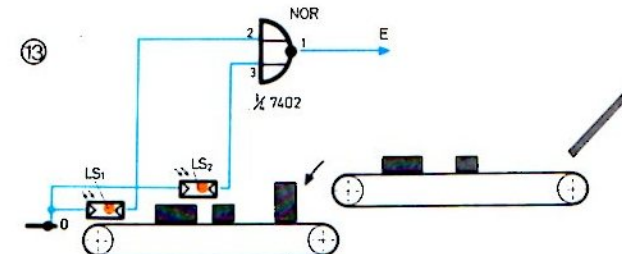
Ein Gatter, das diese Bedingung erfüllt, heißt deswegen NOR-Gatter. Der Maikäfer 7402 aus Deinem Kasten hat 4 Stück davon in seinem Bauch.

- Ersetze das 7400- durch das 7402-IC. Der zugehörige Anschlußplan zeigt 2 wichtige Unterschiede zu den bisherigen Gattersymbolen: Die Trichter fassen bei diesen NOR-Gattern von unten nach oben zusammen. Deswegen ist z. B. Pin 1 hier der Ausgang des Gatters, und die Pins 2–3 sind seine Eingänge. Achte bei der neuen Schaltung darauf! Außerdem sind die Eingangsleitungen bis zum Trichterbogen durchgezogen – typisch für alle Gatter, die etwas mit OR zu tun haben.
- Beschalte nun das NOR-Gatter nach Bild 13. Nimm die Anlage in Betrieb. »Sortiert Anliefern« nennt man das in Fachkreisen. Ergänze bitte die folgende Tabelle auf Grund Deiner eigenen Beobachtung mit »läuft« bzw. »läuft nicht«.

NOR-Schaltung 13

| LS ₁ | LS ₂ | Motor |
|-----------------|-----------------|-------|
| frei | frei | |
| | unterbrochen | |
| unterbrochen | frei | |
| | unterbrochen | |

ergänze bitte: läuft – läuft nicht



2 Lichtschranken »sehen« mehr

Bei der Bandsteuerung für »seltene Auslandspost« konnte sich ab und zu ein Stein aus der Lichtschranke herausmogeln und den Motor zu früh abschalten. Das kannst Du mit Hilfe des IC 7402 verhindern.

Für Start und Stop sorgt ein Flip-Flop

- Setze zu diesem Zweck neben den FW über dem unteren Band (Seite 24) in gleicher Weise einen zweiten FW. Beide werden von der Linse Lampe nach Bild 14 beleuchtet.

Der Steuerbefehl muß jetzt lauten:

Wenn FW₁ ODER FW₂ abgedunkelt wird, dann soll der Motor laufen.

Oder anders gesagt: ... wenn die Lichtschranke so ODER so unterbrochen wird. Da aber im Steuerbefehl kein NICHT vorkommt, bleibt nur das ODER (= OR) übrig. Leider haben wir kein OR-Gatter, oder?

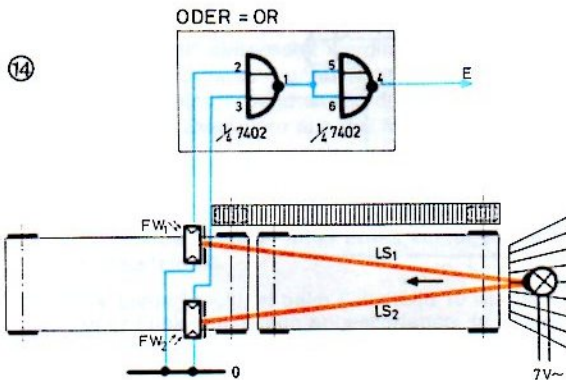
»Geht nicht« gibt's nicht! – lautet ein Spruch der Digital- und Elektronik-Techniker. Bild 14 zeigt, wie Du aus 2 NOR-Gattern ganz einfach ein OR-Gatter machen kannst – ein beliebter »Digi-Trick«, den auch wir noch oft anwenden werden.

- Schließe FW₁ und FW₂ über lange, grüne Kabel an die Eingänge 2 und 3 des ersten NOR-Gatters an.
- Die Eingänge 5 und 6 des zweiten Gatters schaltest Du mit einem kurzen (weißen) Kabel zu einem einzigen Eingang zusammen. Verbinde ihn durch ein (weißes) Kabel mit dem Ausgang 1 des ersten Gatters; den Ausgang 4 verbindest Du durch das gelbe Kabel mit Pin E der Schaltstufe. Fertig!
- Überzeuge Dich davon, daß jetzt der Motor nie zu früh abgeschaltet wird. Ergänze die Tabelle.

OR-Schaltung 14

| LS ₁ | LS ₂ | Motor |
|-----------------|-----------------|-------|
| frei | frei | |
| frei | unterbrochen | |
| unterbrochen | frei | |
| unterbrochen | unterbrochen | |

ergänze bitte: läuft – läuft nicht



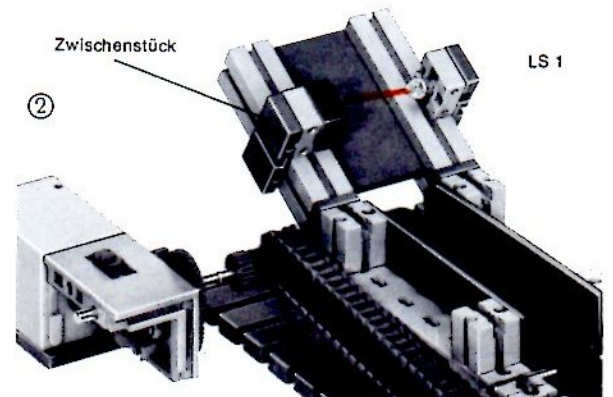
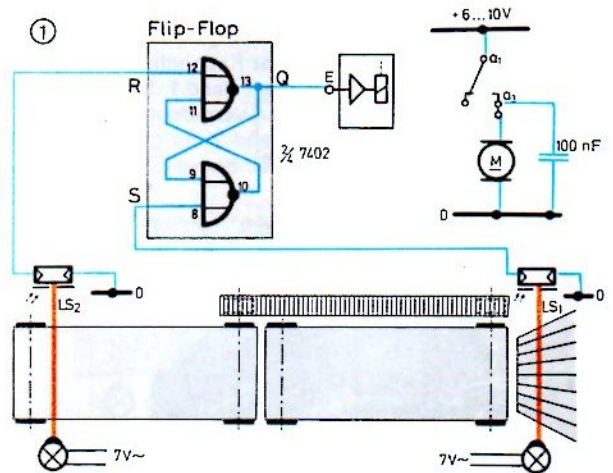
Und niemand kann unbemerkt einen Kaugummi aus Deinem Tresor (Seite 18) stibitzen, wenn Du die eben erprobte Lichtschranken-Schaltung einbaust: So ODER so wird sich der Langfinger verraten!

Das ist kein Witz: Die Steuerschaltung, die wir jetzt bei unserem Förderband anwenden wollen, heißt tatsächlich so! Den komischen Namen haben die Amerikaner erfunden; er bedeutet wörtlich: »stupsen – zurückstupsen«. Was es damit auf sich hat, wird Dir bei Erprobung der Schaltung sofort klar werden.

Stelle Dir bitte folgendes vor: Unser Förderband ist sehr lang und geht um mehrere Ecken (das gibt's), so daß sich die Leute am Anfang und Ende des Bandes nicht sehen können. Aus betrieblichen Gründen soll nun der neue Steuerbefehl so lauten:

Band-Start bei Auflegen eines Postgutes, Größe spielt keine Rolle – Band-Stop, wenn es am Ende des Bandes angekommen ist; dabei Signal: »Postgut runternehmen!«

- Zur Erfüllung dieser Aufgabe muß Du die Lichtschranke LS₁ quer zur Rutsche (Bild 2) montieren. Die Lichtschranke LS₂ liegt quer zum Band 2 an dessen Ende, siehe Bild 9, Seite 26.



- Nun zur Elektronik. Für das Flip-Flop (im Bild 1 grau unterlegt) werden – wie bei der ODER-Schaltung – 2 NOR-Gatter benötigt. Die Zusammenschaltung ist allerdings völlig anders! Abwechslungshalber verwenden wir die beiden auf dem Anschlußplan rechts liegenden Gatter.
- Zuerst steckst Du die beiden, von den FW herkommenden langen grünen Kabel (= Steuerleitungen) auf Pin 8 und Pin 12. Das sind die Eingänge S und R des Flip-Flop.
- Danach verbindest Du den Ausgang Q des Flip-Flop – das ist Pin 13 – mit dem Eingang E der Schaltstufe mit Hilfe des gelben Kabels.
- Zum Schluß kommt die für diese Art von Schaltungen typische »Kreuzverbindung« dran: Die Ausgänge beider Gatter werden jeweils mit dem noch freien Eingang des anderen Gatters verbunden – also jeweils ein kurzes (weißes) Kabel zwischen Pin 13 – Pin 9 und zwischen Pin 10 – Pin 11.
- Eine Schnellbremsung des Motors ist hier nicht nötig. Neu bei dieser Schaltung ist die Entstörung durch einen steckbaren 100 nF-Kondensator (sprich: Nanofarad oder einfach nF). Er verhindert ein gelegentlich auftretendes ungewolltes Klappern des Relais. Versuche es erst ohne diesen Kondensator. Damit Du mit kurzen Anschlüssen arbeiten kannst, wird der Motor an a₃ und (0)Schiene angeschlossen.
- Schalte die Stromversorgung ein. (Sollte dabei das Band schon anlaufen, dann setze es durch eine kurze Unterbrechung der Schranke LS₂ still.)
- Lege nun einen Baustein auf die Rutsche – und staune, was passiert!

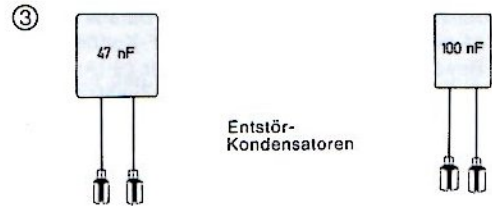
Die kurze Unterbrechung der Schranke LS₁ läßt das Band anlaufen. Bei den bisherigen Schaltungen hätte es nur kurz geruckt – aber hier läuft das Band weiter! Auch dann noch, wenn Du diese LS₁ nochmals unterbrichst. Auch weitere Unterbrechungen dieser »Start-LS« nützen nichts! Das Flip-Flop wurde nämlich durch die kurze Unterbrechung der LS₁ sozusagen gestupst (= Flip); die Techniker sagen vornehmer **g e s e t z t**, daher der Name **S e t z e i n g a n g S**. Der Zustand »Band läuft« dauert nun so lange an, bis der Baustein die Schranke LS₂ am Bandende unterbricht; erst diese LS-Unterbrechung führt zum Zustand »Band stop!«.

- Nimm jetzt das Postgut vom Band herunter = LS₂ frei. Nichts rührt sich, auch wenn Du diese Schranke noch so oft unterbrichst und wieder freigibst.

Die 1. Unterbrechung der LS₂ (sie kann noch so kurz sein) hat das Flip-Flop nämlich **z u r ü c k g e s e t z t** (= Flop); deswegen spricht man vom **R ü c k s e t z e i n g a n g R**. Jetzt ist der alte Zustand »Band steht« wieder hergestellt, und er ist durch nichts zu erschüttern, es sei denn, das Flip-Flop wird durch Auflegen eines neuen Bausteins, d. h. durch kurze Unterbrechung der Schranke LS₁, wieder gesetzt.

- Und noch ein Knüller: Es wird Dir nicht gelingen, das Band wieder zu starten, so lange die Schranke LS₂ nicht freigegeben ist!

Schon eine aufregende Sache, so ein Flip-Flop, nicht wahr? Später wirst Du noch ganz tolle Anwendungen dafür kennenlernen. Ebenso aufregend ist aber auch die nun folgende Schaltung.



Achtung! Entstörmaßnahmen!

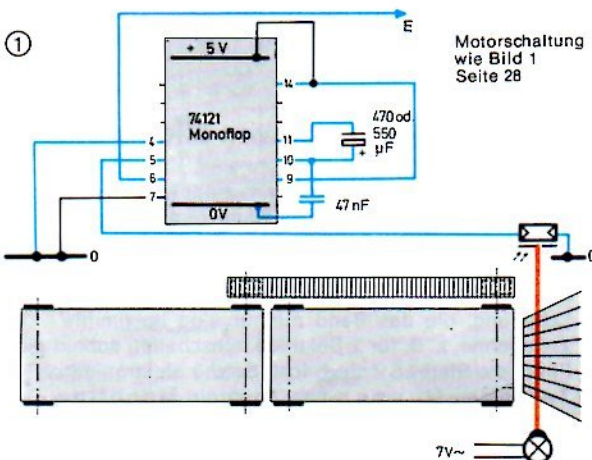
Für Flip-Flop- und vor allem für Monoflop-Schaltungen besteht bei Verwendung älterer, noch nicht nach den neueren Gesichtspunkten entstörter Motoren die Gefahr, daß die Schaltung nicht so arbeitet, wie es zu erwarten ist. Dann hilft wegen der hochfrequenten Störung auch der Entstörkondensator von 100 nF nicht ausreichend. Verlege in solchen hartnäckigen Fällen die Motorleitungen möglichst weit entfernt von den Steuerleitungen zu den Fotowiderständen. Vermeide, daß die Motorleitungen über den IC-Baustein zu liegen kommen.

Ein Monoflop macht von alleine stop

Bei der allerersten Förderbandschaltung mit einer Längs-Lichtschranke lief das Band nur, solange die Lichtschranke unterbrochen war. Bei der Flip-Flop-Schaltung lief es, bis die Stop-Lichtschranke unterbrochen wurde. Mindestens genauso interessant ist eine Schaltung, die das Band nur für eine bestimmte Zeitspanne, z. B. für 1 Sekunde, einschaltet, sobald ein Paket die Start-LS unterbricht. Solche elektronischen Zeitschaltungen benötigen ein Monoflop. Dein Experimentierkasten enthält für solche Aufgaben das IC mit der Nummer 74 121.

- Setze das Monoflop mit seinen ausgerichteten 14 Beinen in die IC-Fassung. Laß den Anschlußplan weg. Sein »Schaltgemälde« braucht uns im Augenblick nicht zu interessieren. Da die Stromversorgung wie bei den anderen 3 IC's über Pin 7 (zu Masse) und Pin 14 (zu +5 V) erfolgt, kannst Du diese Verbindungen auf dem IC-Baustein unverändert lassen. Zusätzlich muß Pin 4 an Masse = (0)Schiene angeschlossen werden.
- Auf der rechten Seite des IC steckst Du auf Pin 10 und 11 einen Deiner 550- oder 470- μ F-Kondensatoren. Beachte dabei unbedingt, daß der (+)Anschluß des Kondensators zu Pin 10 gehört. Zusätzlich steckst Du noch eine Brücke (kurzes weißes Kabel) von Pin 14 zu Pin 9 und den 47-nF-Entstörkondensator an Pin 10 und 0 V.
- Dann wird der Eingang E der Schaltstufe – natürlich wieder mit dem gelben Kabel – an den Ausgang (Pin 6) des Monoflop angeschlossen.
- Den Start des Monoflop löst – wie bei der Flip-Flop-Schaltung – die über der Rutsche angeordnete Lichtschranke aus. Ihr FW wird mit einer 4-mm-Kappe versehen und an Pin 5 und Masse angeschlossen.
- Eine Schnellbremsung ist bei dieser Steuerung nicht zweckmäßig. Wichtig ist der 100-nF-Störschutzkondensator an Pin a_3 und 0 V.
- Überprüfe anhand von Bild 1 nochmals, ob Du alle Verbindungen vollständig und richtig hergestellt hast. Erst dann kannst Du »Saft« geben, d. h. die Quellen einschalten. Schiebe ein Paket durch die Lichtschranke.

Jetzt muß der Motor etwa 1 Sekunde lang laufen. Wenn nicht, überprüfe zuerst, ob der FW auch richtig beleuchtet wird. Rutscht das Paket sehr schnell durch die Lichtschranke, mußt Du wahrscheinlich eine Kappe mit kleinerer Bohrung verwenden. Zu hell beleuchtete FW's

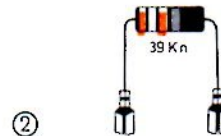


sind nämlich »träge« und melden schnelle Unterbrechungen der LS gar nicht an die IC's weiter.

Bei dieser Zeitschaltung wird ein gerade aufgelegtes Paket nur ein Stückchen weit transportiert. Die Endstation wird erst erreicht, nachdem einige weitere Pakete aufgelegt worden sind. Das ist aber für den Normalbetrieb in unserem Paketpostamt genau das Richtige.

Die Einschaltzeit (= Laufzeit des Bandes) hängt von der Größe des an Pin 11 und 10 angeschlossenen Kondensators und von der Größe eines »Widerstandes« (2 k Ω) im IC ab; dieser Widerstand ist über die Brücke Pin 9–Pin 14 wirksam. Falls Du die Einschaltzeit von etwa 1 Sekunde zu kurz findest, kannst Du sie auf verschiedene Weise verlängern. Das soll nun gleich ausprobiert werden.

- Nicht ganz doppelt so lang wird die Kippzeit – so nennt der Fachmann die Zeitspanne, in der der Motor läuft –, wenn Du den zweiten dicken Kondensator parallel zum anderen anschließt, also an die noch freien Stifte mit der Nummer 10 und 11. Achte auch hier wieder auf die richtige Polung. Jetzt wirken $550 + 550 = 1100 \mu$ F bzw. $470 + 470 = 940 \mu$ F. (Geht nur, wenn der 47 nF-Entstörkondensator nicht gebraucht wird.)
- Wesentlich längere Kippzeiten erhältst Du, wenn Du von Pin 14 zu Pin 9 statt der Brücke den orange-weiß-oranger (= 39 k Ω) gekennzeichneten Widerstand aus Deinem Kasten steckst. Wie lang ist die Kippzeit des Monoflops jetzt? Ermittle sie zuerst mit und dann ohne den 2. Kondensator an Pin 10–11.

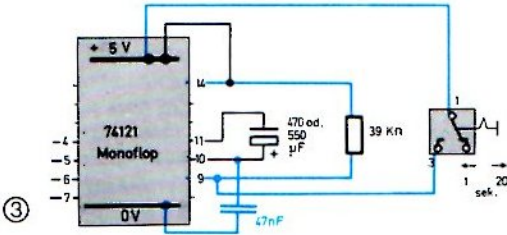


Sicher wirst auch Du der Meinung sein, daß die Kippzeit von knapp 20 bzw. 35 Sekunden für Dein Paketbandmodell zu lang ist. Da reichen Kippzeiten von 1 oder 2 Sekunden. Aber wie ist das bei Dienstschuß, wenn keine Pakete mehr aufgelegt werden, die letzten aber das Ziel noch nicht erreicht haben? Müssen diese Pakete bis zum nächsten Tag warten?

Wir wenden einen Trick an und machen die Kippzeit umschaltbar. Bild 3 zeigt das Geheimnis.

- Stecke den or-ws-or-Widerstand an Pin 14 und Pin 9. Parallel zu diesem Widerstand schließt Du einen Schalter an. Mit dem Schalter kannst Du den Widerstand überbrücken. Dann wirkt, wie vorher, nur der im IC eingebaute Widerstand. Je nach Schalterstellung dauert die Kippzeit 1 oder 20 Sekunden. Da der Pin 14 schon zweifach belegt ist, schließt Du eine der vom Taster kommenden Leitungen direkt an die (+5 V)Schiene an.

Ein nervender Blinkereffekt



- ③ Zum Schalter machst Du den mini-Taster, indem Du ihn nach Bild 4 mit einem Gelenkstein kombinierst. Durch Anziehen der beiden Schlitzschrauben mit 2 Geldstücken machst Du den Gelenkstein etwas schwergängig. Drückst Du nun den Schalthebel auf den Taster, so kann ihn die Rückstellfeder des mini-Tasters nicht hochdrücken, nachdem Du den Hebel freigegeben hast; die rote Taste bleibt weiterhin gedrückt. Und jetzt weißt Du auch schon den Unterschied zwischen Schalter und Taster! Schalter kehren nicht von selbst in die »andere« Stellung zurück!

Unser Schalter steht normalerweise so, daß der 39-k Ω -Widerstand überbrückt ist – dann dauert die Kippzeit 1 Sekunde. Kurz vor Betriebsschluß oder vor längeren Pausen wird der Schalter umgeschaltet, und das Band läuft jetzt noch etwa 20 Sekunden weiter. In dieser Zeit transportiert es alle auf ihm liegenden Pakete zur Endstation.

Einen Schalter erkennst Du im Schaltbild daran, daß die Kontaktzunge – im Gegensatz zum Taster – mit einem Hebel mit »Rastnase« und »Griff« (= Querstrich) ausgestattet ist. Das Gegenstück, in das die Rastnase einrastet, wird nicht extra gezeichnet: der Unterschied zum Taster ist ja auch so ausreichend.

④ mini-Taster als Schalter



⑤ Baustufe

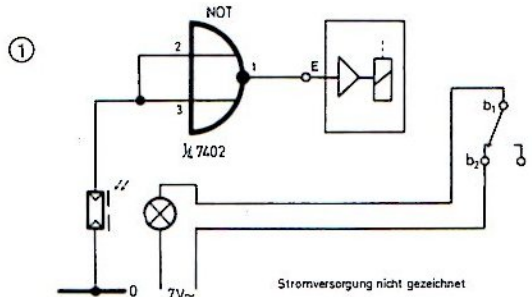


Jetzt machen wir etwas ganz Verrücktes: Wir benutzen die Lampe an der Schaltstufe nicht wie sonst für Anzeigewecke, sondern setzen sie als Lichtquelle für den Fotowiderstand am Gattereingang ein. Du wirst staunen, was dabei herauskommt!

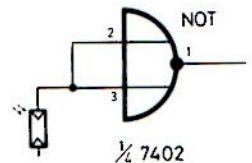
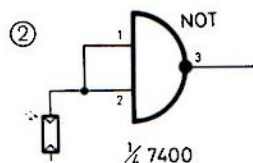
- Schließe eine Lampe nach Bild 1 an den Öffnerkontakt b_1 – b_2 der Schaltstufe und einen Fotowiderstand mit 4-mm-Kappe an den Eingang (2+3) des NOR-Gatters an. Wie Du weißt, arbeitet es damit als NOT-Gatter. Vergiß die Verbindungen mit Masse nicht!
- Lege den Fotowiderstand mit der Öffnung nach unten auf den Tisch. Er ist dann sicher nicht beleuchtet.
- Schalte die Stromversorgung ein. Die Lampe wird aufleuchten. Richte jetzt den Fotowiderstand auf die Lampe und bewege ihn auf sie zu und von ihr weg. Schönes Blink-Geknatter, was?
- Setze den FW und die Lampe mit Hilfe von Bausteinen auf eine Grundplatte. Sorge dafür, daß der FW nicht vom Fenster oder einer Leuchte im Zimmer her beleuchtet werden kann.

Die vom Ende der Schaltung ausgehenden Lichtstrahlen wirken sozusagen auf den Anfang zurück – und dabei kommt die Schaltung ähnlich »in Bewegung«, wie ein junger Hund in's Rotieren kommt, wenn er sich in den eigenen Schwanz beißen will.

Interessant ist, daß die Blinkfrequenz (= Anzahl der »Blinke« in jeder Sekunde) durch den Abstand zwischen Lampe und Fotowiderstand beeinflusst werden kann.



- Da auch ein NAND-Gatter mit zusammengeschlossenen Eingängen wie ein NOT-Gatter arbeitet, kommt derselbe nervende Effekt zustande, wenn Du nach Bild 2 den 7400-Maikäfer statt des 7402 einsetzt! Überzeuge Dich davon. Achtung! Pin 1 ist jetzt nicht mehr Ausgang, sondern einer der Eingänge!

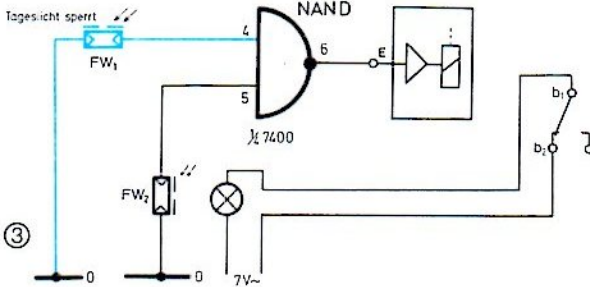


Der Polwender-Trick

Warnblinker bei Nacht

... werden z. B. bei Straßenbaustellen oder auf Klippen vor unbewohnten Inseln eingesetzt. Tagsüber sollen solche Blinker automatisch gesperrt sein. Es würde ja völlig unnötig »Energie verbraucht«. Das bewirkt bei unserem Beispiel der im Bild 3 farbig hervorgehobene Fotowiderstand FW_1 .

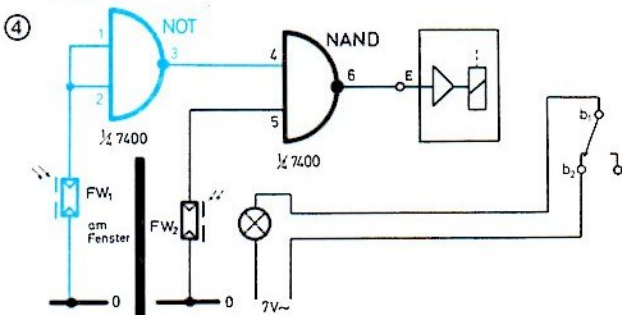
- Schließe die beiden Fotowiderstände an die Eingänge Pin 4 und Pin 5 des NAND-Gatters an. Achte darauf, daß der FW_1 nur vom »Tageslicht« beleuchtet werden kann! Umgekehrt darf der FW_2 nur von der Blinkerleuchte Licht bekommen.
- Damit aus dem Flutterlicht ein Blinker wird, schließt Du einen 550- bzw. 470- μ F-Elko parallel zum FW_2 an. (+)Anschluß an Pin 5, (-)Anschluß an 0!



Der Dämmerungswecker

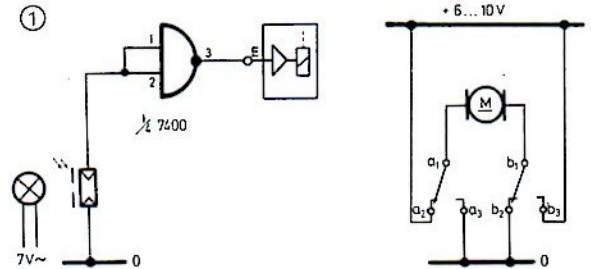
... nach Bild 4 (ohne Elko!) wird Dich mit Sicherheit aus dem Bett scheuchen, wenn Du schon bei Sonnenaufgang einen Ausflug machen möchtest.

- Ergänze dazu die vorige Schaltung durch das farbig gezeichnete NOT-Gatter zwischen Fotowiderstand und Blinkerschaltung. Es bewirkt, daß der Blinker nicht bei Tage, sondern – umgekehrt – bei Nacht gesperrt wird. Verwende dafür das linke obere NAND-Gatter.
- Den Fotowiderstand baust Du am besten vor Deinem Fenster auf. Durch geeignete Wahl der Störlichtkappe kannst Du erreichen, daß Dich der Wecker bei trübem Wetter nicht aus dem Schlaf reißt.

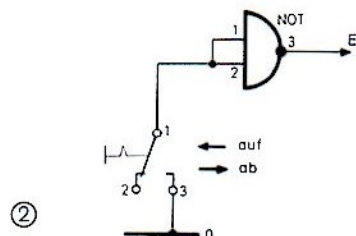


Soll der Motor seine Drehrichtung ändern, dann mußt Du bisher entweder den Drehknopf des Netzgerätes in die Gegenrichtung drehen oder die Anschlusskabel vertauschen. Es geht mit dem Relais der Schaltstufe viel eleganter. Du wendest den »Polwender-Trick« an. Probire es doch gleich einmal aus!

- Beschalte die Relaiskontakte nach Bild 1. Bei abgefallenem Relais ist der im Bild linke Anschluß des Motors mit (+) verbunden; zieht das Relais, dann wird dieser Anschluß zum (-)Pol = (0)Schiene hin »gewendet«. Umgekehrt wird der im Bild rechte Motoranschluß von (-) nach (+) hin gewendet. Daher der Name »Polwender«. Guter Trick, nicht?
- Zur Betätigung des Relais benutzt Du die im Bild 1 dargestellte Lichtschranke. Überzeuge Dich bitte davon, daß der Motor die Drehrichtung ändert, wenn Du die Lichtschranke unterbrichst – und umgekehrt.



- Statt der Lichtschranke kannst Du auch einen Taster benutzen. Wenn Du aber lieber einen Schalter verwenden möchtest – Bild 4 der Seite zuvor zeigt Dir, wie Du mit Hilfe eines schwergängig gemachten Gelenksteins aus dem mini-Taster einen Schalter machen kannst. In Bild 2 findest Du das Schaltzeichen für den Schalter nochmals.

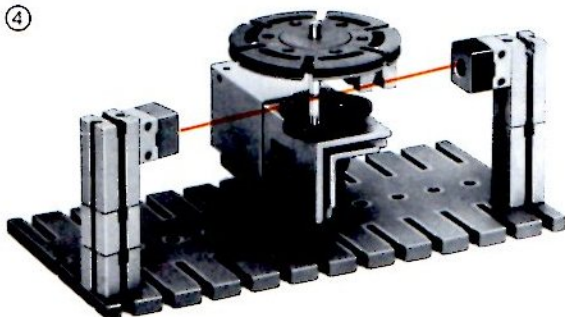
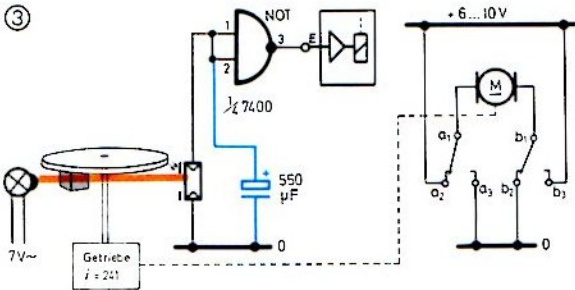


Ein unermüdlicher Schrägaufzug

Ein Werbegag

»Zitterrochen« nennen Werbeleute eine kleine Maschine für die Schaufensterklame, die eine Figur oder eine bunte Lampe immerzu hin und her bewegt. Diesen Effekt erzielst Du auch mit dem Modell (4). Das Prinzip und die Schaltung zeigt Bild 3. Eine Lichtschranke wird von einem motorgetriebenen Nocken unterbrochen oder freigegeben. Die Lichtschranke steuert die Drehrichtung des Motors. Es wirkt also auch hier der Ausgang auf den Eingang zurück, ähnlich wie beim Blinklicht.

- Damit die Linsenlampe der Lichtschranke justiert werden kann, wird in die Halterung ein Baustein 15 mit rotem Zapfen eingesetzt. Die Kappe vor dem FW sollte eine 4-mm-Bohrung haben.
- Die Polwendeschaltung der Schaltstufe hast Du gerade ausprobiert. Den in Bild 3 farbig gezeichneten Elko läßt Du zunächst weg.
- Schalte die Stromversorgung ein. Die Drehscheibe wird sich schnell und kurz hin und her bewegen (etwa 4- bis 8mal in der Sekunde). Typischer Fall von »Zitterrochen«!
- Setze nun den Elko ein; (+) Bein an Pin 2! Jetzt zittert die Drehscheibe nicht mehr, sondern sie »schwingt« nur noch etwa 1mal pro Sekunde hin und her. Du hast ja die »beruhigende« Wirkung eines Elko schon kennengelernt.



Die Modellfotos auf der nächsten Seite zeigen einen Schrägaufzug, wie er heute noch in manchen Fabriken zum Transport leichter Güter z. B. zwischen Hof und Speicher benutzt wird. Er fährt unentwegt auf und ab – aber so langsam, daß er »unterwegs« beladen werden kann.

Zum Bau des Modells

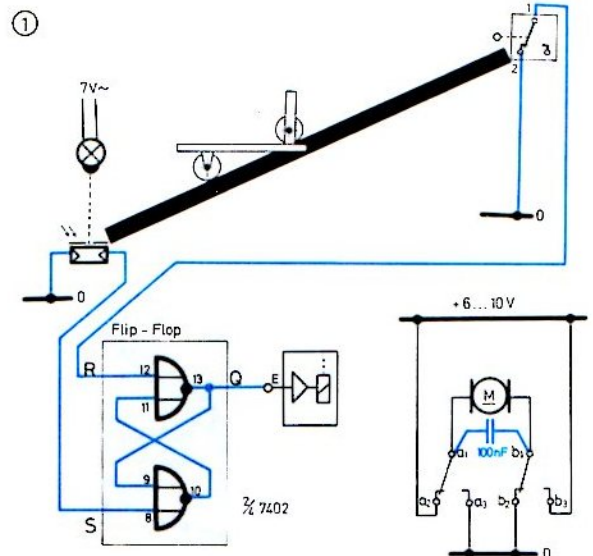
Wenn Du keine Statik-Baukästen besitzt, kannst Du die ersten Steuerbeispiele auch mit dem zuvor erprobten Transportband verwirklichen.

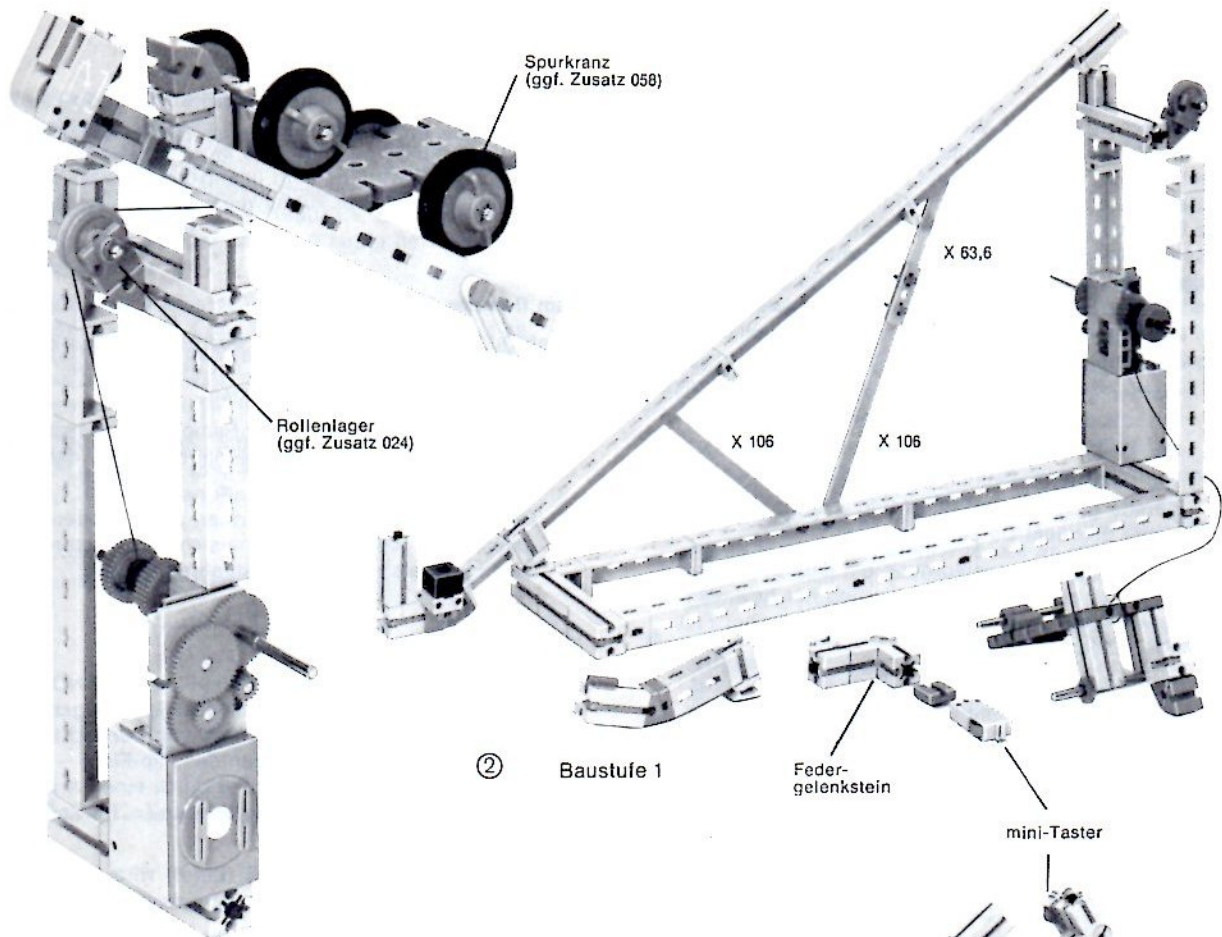
- Für die Lichtschranke an der Rampe verwendest Du eine Linsenlampe und eine 4-mm-Kappe für den Fotowiderstand.
- Die Montage des mini-Tasters an einem Feder-gelenkstein gewährleistet eine sicherere Tasterbetätigung als ein direktes Anfahren.

Die Elektronik

Wie Bild 1 zeigt, brauchst Du ein Flip-Flop aus 2 NOR-Gattern des 7402. Die Steuerbefehle für die Aufzuanlage lauten: Aufwärtsfahrt nach Unterbrechung der Lichtschranke an der Rampe (= Setzen des Flip-Flop) – Abwärtsfahrt nach Tasterbetätigung durch einen Arm des Wagens am oberen Ende der Strecke (= Rücksetzen des Flip-Flop).

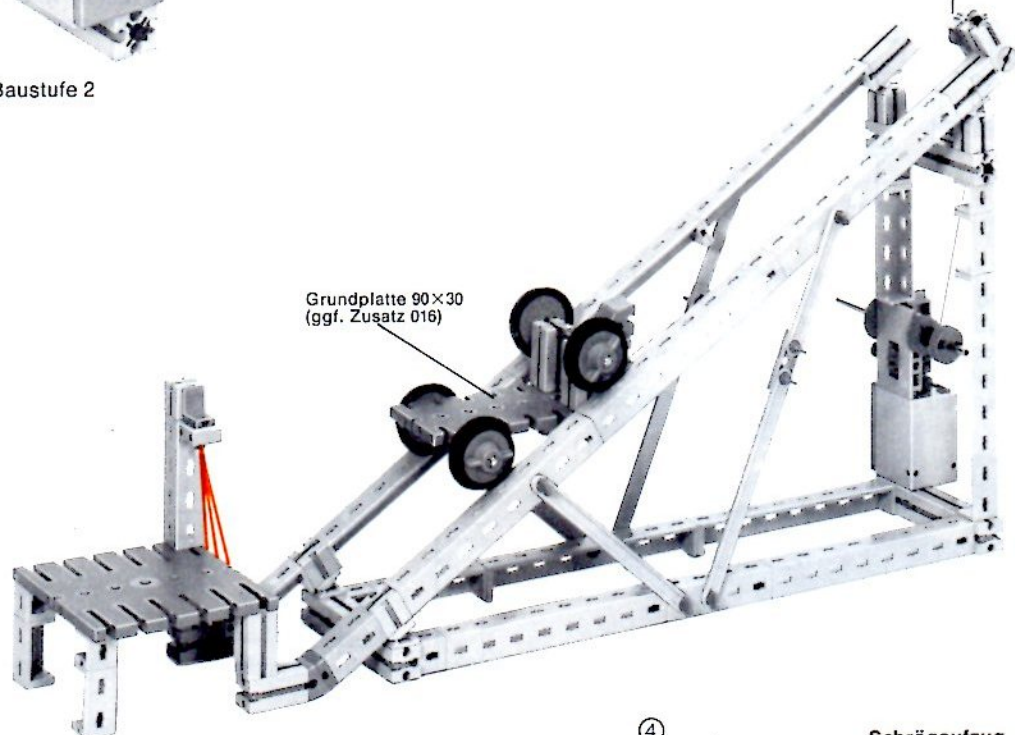
- An den Setzeingang S (Pin 8) wird der Fotowiderstand angeschlossen.
- Dementsprechend verbindest Du die Buchse 1 des als Öffner geschalteten Tasters mit dem Rücksetzeingang R (Pin 12) des Flip-Flop.





② Baustufe 1

③ Baustufe 2



④

Schrägaufzug

- Da der Wagen laut Steuerbefehl beim Setzen bzw. Rücksetzen des Flip-Flop die Fahrtrichtung ändern soll, arbeitet die Schaltstufe als Polwender.
- Zum ersten Ausprobieren stellst Du den Wagen am besten in die Bahnmitte und »betätigst« das Flip-Flop durch abwechselndes Unterbrechen der Lichtschranke bzw. Drücken des Tasters. Sollte der Wagen dabei in die falsche Richtung fahren, mußt Du die Anschlußleitungen am Motor vertauschen.
- Je nach Motortype brauchst Du evtl. den 100-nF-Störschutzkondensator an a₁-b₁. Beachte ggf. die Hinweise auf Seite 29, falls der Motor unterwegs schon umgepolt werden sollte.
- Zum Schluß richtest Du den Lampenhalter so ein, daß die Lichtschranke vom ankommenden Wagen einwandfrei unterbrochen wird.
- Sollte die Lampe einmal ausfallen, dann pendelt der Wagen oben vor dem Taster ständig hin und her. Klar: Kaum ist das Flip-Flop durch Betätigung des Tasters rückgesetzt, wird es durch die ständig unterbrochene Lichtschranke umgehend wieder gesetzt. Diesen Lampenausfall solltest Du durch Unterbrechen einer Zuleitung wirklich simulieren (= vortauschen).

Umkehr auf halber Höhe

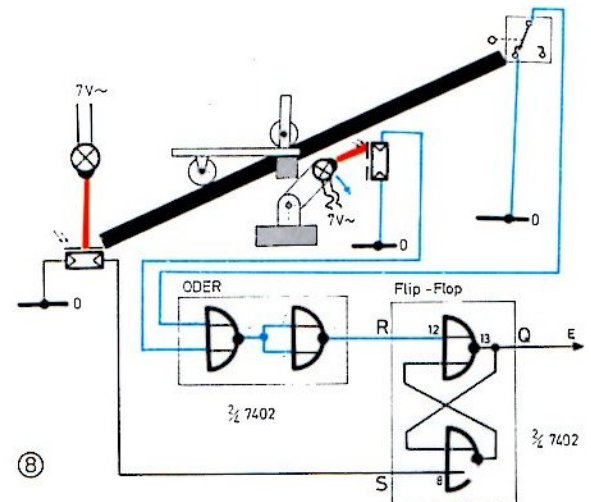
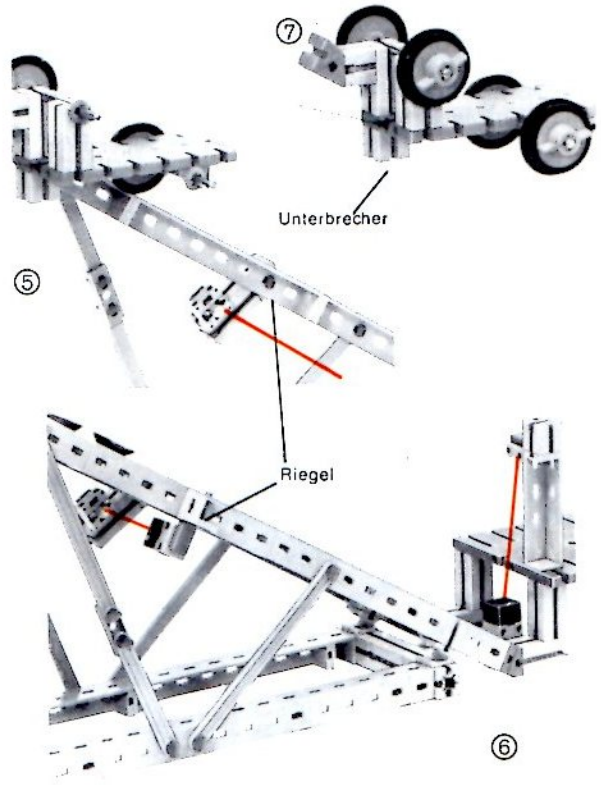
Jetzt soll der Wagen vorzugsweise eine Laderampe in halber Höhe bedienen, während er nur selten ganz nach oben klettern muß. Natürlich ist es dann viel vernünftiger, wenn der Wagen normalerweise schon von der Zwischenrampe aus wieder »zurückgeschickt« wird. Für diesen Zweck setzen wir eine Lichtschranke ein.

- Montiere anhand der Bilder 5–6 eine zweite Lichtschranke. Die Lampe dieser LS ist auf einem Arm montiert, der um einen Riegel schwenkbar ist. Der FW wird fest angebaut. Die LS kann durch Schwenken des Armes waagrecht oder geneigt sein.
- Ist die LS waagrecht ausgerichtet, dann kann der auf der Unterseite der Wagenplatte (auf der Seite der Lampe, siehe Bild 7) montierte Baustein 15 die LS unterbrechen.
- Wenn der Aufzug nach oben durchfahren soll, wird die Lampe so weit nach unten geschwenkt, daß die jetzt geneigte Lichtschranke vom vorbeifahrenden Wagen nicht mehr unterbrochen werden kann.

Und so lautet der neue Steuerbefehl für Abwärtsfahrt: Das Flip-Flop soll (je nach Bedarf) durch Unterbrechen der neuen Lichtschranke ODER durch Betätigen des Tasters zurückgesetzt werden.

- Zur Verwirklichung des neuen Steuerbefehls muß also ein »ODER-Glied« vor den Rücksetzeingang Pin 12 des Flip-Flop geschaltet werden (Bild 8). Du weißt ja schon vom »Sortierband« her, wie man aus einem NOR-Gatter und einem nachgeschalteten NOT (= NOR-Gatter mit zusammengeschlossenen Eingängen!) das benötigte ODER-Glied herstellen kann (Bild 14, Seite 28).

- Der Taster und der neue FW werden an die Eingänge Pin 2 und 3 angeschlossen. Nun wird der Wagen – je nach Stellung der Lampe – erst ganz oben oder schon auf halbem Wege umkehren.



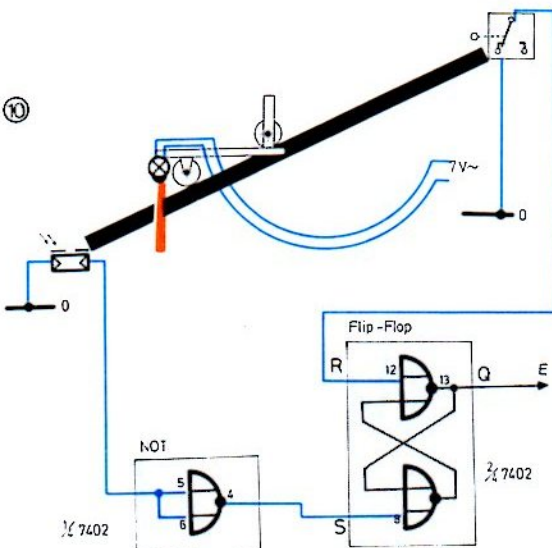
Es geht auch ohne Lichtschranke

Jetzt wird wieder die ganze Bahn benutzt. Du kannst also die LS auf halber Höhe abbauen. Unser Wagen erhält nun ein Licht, er kann dann auch nachts fahren. Dieses Licht benutzen wir auch zur Umsteuerung des Wagens, genauer: zum Setzen des Flip-Flop.

- Montiere die Linsenlampe der unteren Lichtschranke ab und setze dafür eine Lampe an die Unterseite des Wagens nach Bild 9. Die Verbindungskabel von dieser Lampe zum Netzgerät fädelt Du durch ein Loch der Wagenplatte. Den Fotowiderstand (jetzt mit 6-mm-Kappe) schiebst Du etwas in Richtung Rampe. Bild 10 zeigt die Schaltung.



⑨



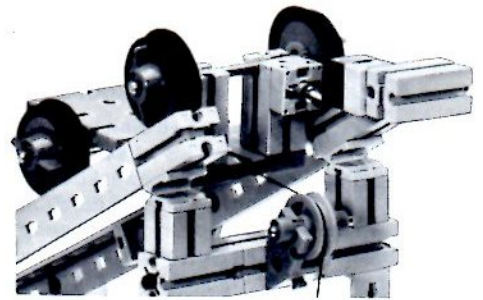
⑩

Bei dieser Steuerung muß also das Flip-Flop gesetzt werden (= Aufwärtsfahrt), wenn der FW von der Lampe des ankommenden Wagens **b e l e u c h t e t** wird – im im Gegensatz zu vorher, wo das Flip-Flop beim **A b d e c k e n** des FW gesetzt werden mußte. Eine solche Umkehrung – auch Negierung oder Negation genannt – des Steuerbefehls erreicht man durch »Einschieben« eines NOT-Gatters. Deswegen ist zwischen Fotowiderstand und Setzeingang Pin 8 das im Bild 10 grau unterlegte NOT-Gatter mit den Pins 5, 6 und 4 eingefügt.

Auch der Taster ist entbehrlich

- Mit einer zweiten Lampe am Wagen nach Bild 11 und einem Fotowiderstand vor dem oberen Wendepunkt nach Bild 12 wird das Flip-Flop ebenfalls durch »Licht« angesteuert.
- Natürlich muß zu diesem Zweck auch vor den Rücksetzeingang noch ein NOT-Gatter nach Bild 13 eingefügt werden.

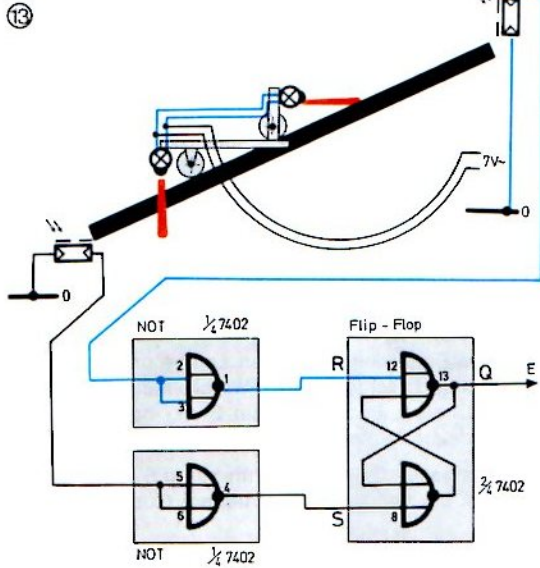
Die Lichtquellen am Wagen dienen hier nicht nur als »Steuermittel«, sondern sind auch als Beleuchtung bei Nacht sehr nützlich.



⑪



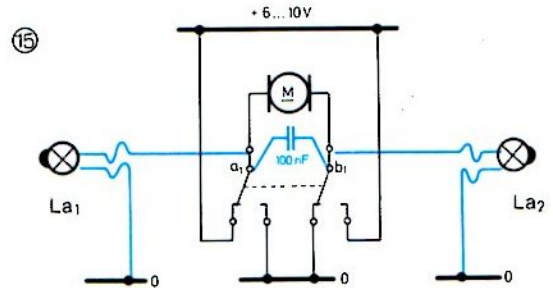
⑫



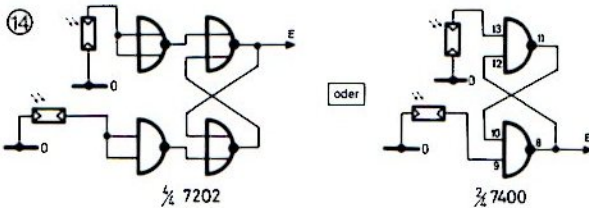
Steuermittel – Beleuchtung – Richtungsanzeiger

... alle diese Aufgaben erfüllen die beiden Lampen auf dem Wagen bei der nun folgenden letzten Aufzugschaltung. Die bergseitige Lampe braucht ja nicht bei Talfahrt und die talseitige nicht bei Bergfahrt zu leuchten.

- Zu diesem Zweck schließt Du die Lampen nicht mehr gemeinsam (= parallel) an den Wechsel-Ausgang des Netzgerätes an. Eine wird vom a- und die andere vom b-Kontakt des Relais geschaltet, siehe Bild 15. Sicher kannst Du schon aus dem Schaltbild erkennen, ob La₁ oder La₂ bei der gezeichneten Stellung der Kontakte leuchten wird, oder?
- Probiere bitte selber aus, ob die Talfahrtlampe an a₁ oder an b₁ angeschlossen werden muß. Die Bergfahrtlampe kommt dann an den anderen Pin.



Vielleicht bist Du nicht sonderlich erbaut über die viele Stöpserei. Mit Recht, wie Du später noch genauer erfahren wirst. Tatsächlich – und das kannst Du gleich ausprobieren! – läßt sich dieser Steuerbefehl viel einfacher mit Hilfe eines Flip-Flop aus NAND-Gattern ausführen. Bild 14 zeigt beide Schaltungen.

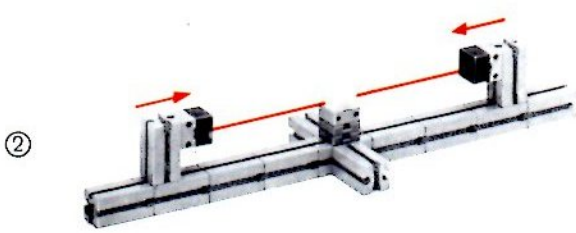
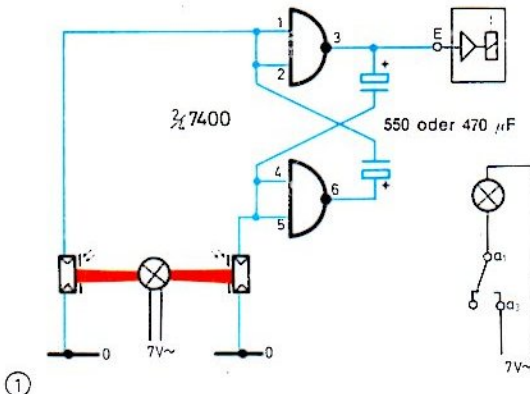


- Achte darauf, daß jetzt die Pins 11 und 8 die Gatterausgänge sind. Der E-Pin der Schaltstufe muß mit dem Ausgang des »unteren« Gatters, also mit Pin 8, verbunden werden. Der untere FW kommt an Pin 9, der obere an Pin 13. Ob man diese Eingänge als normale Setz- bzw. Rücksetzeingänge bezeichnen darf, soll uns jetzt nicht weiter kratzen. Das wird auf den gelben Seiten noch genauer untersucht.

Ein Kippgenerator

Der Dynamo an einem Fahrrad ist ein Generator. So heißt das lateinische Wort für (Strom)-Erzeuger. Dein Fahrraddynamo liefert ununterbrochen Strom, solange Du ihn in Bewegung hältst. Bei einem Kippgenerator ist das anders, wie Du gleich sehen wirst.

- Im Schaltplan (1) entdeckst Du ein Gebilde, das einem Flip-Flop ähnlich ist, wie Dein nun schon geschärfter IC-Blick an der typischen »Kreuzverbindung« erkannt hat. Es unterscheidet sich aber in zwei wichtigen Punkten vom Flip-Flop: 1) Die Kreuzverbindung wird nicht durch Strippen, sondern durch 2 Elkos hergestellt; 2) es werden 2 NOT-gatter (hier 2 NAND-Gatter mit zusammengeschlossenen Eingängen) verwendet. Das ganze ähnelt einem Flip-Flop, das sich immer wieder selbst setzt.
- Stecke zunächst die Brücken 1-2 und 4-5 mit grünen Kabeln. Dann stellst Du die Kreuzverbindung mit den beiden Elkos (550 μ F) her. Achte dabei auf den richtigen Anschluß der (+)Beine! Sie kommen an Pin 3 bzw. 6.
- Damit der Kippgenerator vollständig ist, müssen noch die beiden Fotowiderstände FW_1 und FW_5 an die Eingänge Pin 1 und Pin 5 des Generators angeschlossen werden. Vergiß die Verbindungen von den FW 's zur Masse nicht.
- Beide Fotowiderstände (4-mm-Kappe) werden nach Bild 2 ständig – das ist wichtig – von nur einer Lampe beleuchtet. Damit nicht ein FW bevorzugt wird, verwendest Du eine einfache Lampe und setzt ihr eine milchigweiße (= opake) Leuchtkappe auf. Die Entfernungen zwischen den Fotowiderständen und der Lampe sollen zunächst gleichermaßen 5 cm betragen.
- Schalte jetzt die Stromversorgung ein. Wenn Du alles richtig gemacht hast, wird die vom Relais geschaltete Linsenlampe regelmäßig abwechselnd leuchten und nicht leuchten. Stimmt's?



Das Relais wird also vom Generator ständig von dem einen Zustand (angezogen) in den anderen Zustand (abgefallen) hin und her »gekippt«. Daher das Wort **Kippgenerator** für eine solche Schaltung.

Blinkfeuer – Unterbrecherfeuer

Als Feuer bezeichnet der Seemann die Lichtsignale, die von Leuchttürmen, Bojen im Wasser oder Gestellen auf Klippen oder entlang der Küste ausgesendet werden. Sie sollen den Schiffen in der Nacht den richtigen Weg weisen. Daher haben sie unterschiedliche Kennungen. Bei sogenannten **Blinkfeuern** ist der Schein (= Leuchtzeit) kürzer als die Unterbrechung (= Dunkelpause). Bei den **Unterbrecherfeuern** ist es gerade umgekehrt. Mit einem Kippgenerator kannst Du beide Feuer verwirklichen.

- Laß die Entfernung zwischen Lampe und FW_5 unverändert; schiebe den FW_1 bis nahe an die Lampe heran. Ergibt sich ein Blink- oder ein Unterbrecherfeuer?
- Nun umgekehrt: FW_5 auf Entfernung 5 cm – und FW_1 an die Lampe heranschieben! Gut, nicht-wahr?

Die **Wiederkehr** – diesen Begriff verwendet der Seemann für Leuchtzeit+Dunkelpause – und das Verhältnis von Leuchtzeit zu Dunkelpause kannst Du in weiten Grenzen durch Vergrößern und Verkleinern der Abstände von FW_1 und FW_5 zur Lampe verändern. Zum **Anschwingen** der Schaltung mußt Du eventuell FW_1 abdunkeln.

- Du kannst ein Blink- und ein Unterbrecherfeuer mit dem Kippgenerator gleichzeitig erzeugen, wenn Du eine zweite Lampe über b_1 – b_2 steuerst. Richtig echt wirkt dieses **Wechselfeuer** erst, wenn Du die Lampen möglichst weit voneinander entfernt aufstellst oder eine Lampe mit einer roten und die andere mit einer grünen Kappe versiehst.

Ähnlich wie manche Rasensprenger ...

... dreht sich Dein Motor vor und zurück, wenn Du ihn nach Bild 3 auf einen Rollenkranz setzt und an +6...10 V und über a_1 – a_3 an Masse anschließt.

- Der Rollenkranz ist schnell zusammengebaut. Den Motor montierst Du so darauf, daß die Schnecke des Motors genau mitten im Loch der Drehscheibe sitzt. Der Motor dreht sich frei – er treibt nichts an.
- Schalte die Stromversorgung ein. Das Motorgehäuse wird sich mitsamt dem Rollenkranz beim Anlaufen ruckartig in eine bestimmte Richtung drehen, dann stehen bleiben und sich beim Auslaufen des Motors wieder zurückdrehen.

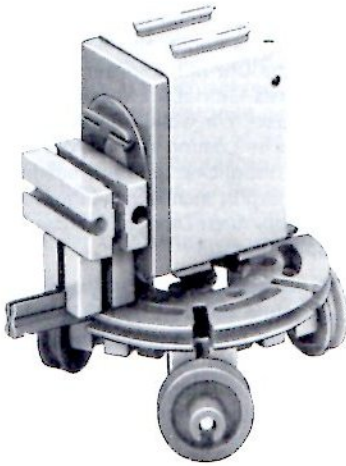
Ein Schrittmotor für elektrische Schaltwerke

Elektrische Schaltwerke sind Zeit- oder Programmschalter. Letztere schalten z. B. die Treppenhausbeleuchtung von 18.00 bis 6.00 Uhr ein oder lassen die Pausenglocke Deiner Schule zur richtigen Zeit läuten. Zeitschalter findest Du z. B. in elektrischen Eierkochern. Sie schalten – je nach Einstellung nach 3 bis 8 Minuten – die elektrische Heizung des Kochers aus und einen Summer ein. Dieser ertönt so lange, bis er von Hand ausgeschaltet wird. Ähnlich arbeiten sogenannte Kurzzeitwecker, allerdings können diese selbst keine Geräte ausschalten; sie »sagen« lediglich in irgendeiner Form, daß die eingestellte Zeit abgelaufen ist. Einen solchen Kurzzeitwecker wollen wir nun als erstes bauen.

- Baue zuerst das Modell anhand der Bilder 1 und 2 und überprüfe bei einem Probelauf, daß der Taster tatsächlich vom Nocken umgeschaltet wird.



von unten

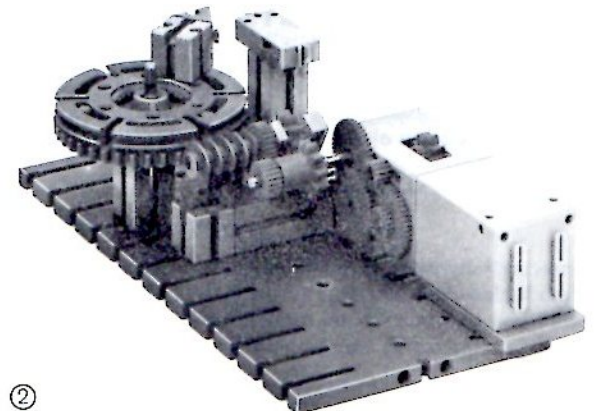
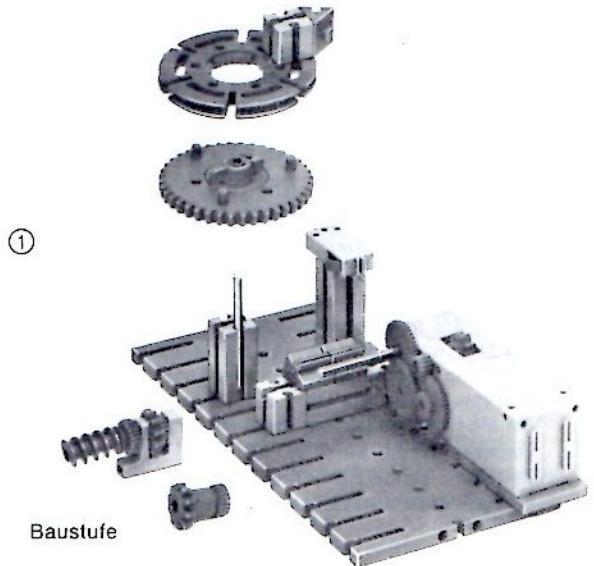


③

- Auch die Rückdrehung erfolgt ruckartig, wenn Du den Motor schnell-bremst.

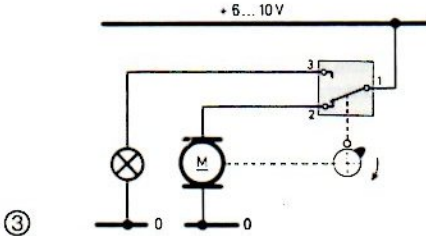
Wenn Du knapp bei Kasse bist, kannst Du mit diesem Modell Wetten gewinnen: Fast jeder wird annehmen, daß die Motorwelle bei schnellem Anlauf den Rollenkranz in derselben Richtung »mitnimmt«, in der sie startet. (Ehrlich – Du glaubst es auch, oder?)

Nun – genau das Gegenteil ist der Fall, wovon Du Dich leicht überzeugen kannst. Gleichzeitig mit der »Kraft«, die den Anker des Motors in Drehung bringt, entsteht eine »Gegenkraft«, die das Motorgehäuse mit dem damit fest verbundenen Rollenkranz in die Gegenrichtung drückt. Die vornehmen Physiker drücken das lateinisch so aus: »actio = reactio«. Normale Sterbliche sprechen von »Rückstoß« – und nach diesem Prinzip arbeiten Rasensprenger ebenso wie Weltraumraketen! Beim Ausschalten des Motors entstehen wieder »Kraft« und »Gegenkraft«; diesmal in entgegengesetzter Richtung wie beim Start. Bei Schnellbremsung geht's schneller, aber nicht »weiter«!



Kurzzeitwecker

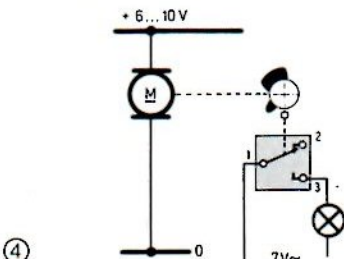
- Bild 3 zeigt das Schaltungsprinzip einer solchen Uhr. Wenn Du einen zweiten Motor besitzt, ersetzt Du die Signallampe durch eine Motorklapper. (Die Schaltstufe kannst Du hier nicht einsetzen, denn Du brauchst sie gleich für andere Zwecke).



- Setze die Nockenscheibe (Baustein 15 mit Winkelstein) so auf, daß der Nocken den Taster jetzt nicht betätigt. Nach dem Einschalten des Netzgerätes läuft der Motor so lange, bis der Nocken den Taster drückt. Dann steht der Motor still, und die Signallampe bzw. Motorklapper wird eingeschaltet und damit gemeldet, daß »die Uhr abgelaufen« ist.
- Die gewünschte Laufzeit der Uhr ist leicht vor einzustellen: Du hebst dazu die Nockenscheibe (Z 40 mit Drehscheibe und Nocken) mit 2 Fingern so weit an, daß das Zahnrad und die Schnecke außer Eingriff sind, und setzt die Schaltscheibe entsprechend der gewünschten Laufzeit wieder auf. Stelle die Nockenscheibe so, daß sie fast eine volle Drehung bis zum Betätigen des Tasters ausführt. Wie lange läuft die Uhr? Schneide aus Pappe eine Scheibe, die genau auf die Drehscheibe paßt, und versehe sie mit einer in Sekunden geeichten Zeitskala. Damit hast Du einen richtigen vor-einstellbaren Kurzzeitwecker.

Aus dem Zeitschalter wird ein Programmschalter,

... wenn der Motor nach einem Umlauf der Nockenscheibe nicht stillgesetzt wird, sondern ständig weiterläuft. Bei jeder Betätigung des Tasters wird z. B. kurzzeitig eine Lampe eingeschaltet, siehe Bild 4.

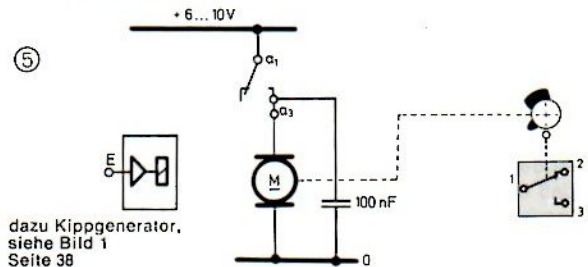


- Ein richtiges Programmschaltwerk wird allerdings erst daraus, wenn Du mindestens einen weiteren Nocken auf die Drehscheibe setzt. Setzt Du diesen Nocken neben dem schon montierten Nocken auf die Drehscheibe, so wird der Taster bei jedem Umlauf der Scheibe kurz hintereinander zweimal betätigt; erst nach einer größeren Pause beginnt das Spiel von vorn. Natürlich kannst Du die Nocken verschieden breit machen, wie dies in Bild 4 angedeutet ist.

Der Motor als Schrittmotor

Die Zeit für einen Umlauf der Nockenscheibe ist nicht besonders üppig, sicher weniger als 1 Minute. Brauchst Du eine Uhr mit längerer Laufzeit, so könntest Du ein weiteres Getriebe zwischen Motor und Nockenscheibe einfügen. Wir wollen darauf verzichten und eine elektronische Lösung suchen: der Motor soll Schritt für Schritt – mit möglichst langen Pausen dazwischen – laufen; dann ergibt sich eine längere Umlaufzeit der Nockenscheibe. Auch Du denkst sicher an den gerade erprobten Kippgenerator?

- Schließe den Antriebsmotor über a_1 – a_3 der Schaltstufe an die (+6...10 V)Schiene an, siehe Bild 5, und nimm den Kippgenerator wieder in Betrieb. Ändere die Abstände der Fotowiderstände so lange, bis die Pausen möglichst lang und die Schritte möglichst kurz sind. Wie lange dauert jetzt ein Umlauf der Nockenscheibe?



- Mit Schnellstop des Motors dauert ein Umlauf noch länger. Da die Ergänzung der Schaltung auf Schnellbremsbetrieb für Dich ja nichts Neues ist, wurde auf einen Schaltplan verzichtet, vergleiche Bild 8, Seite 22.

Jetzt läuft der Motor schrittweise mit Pausen dazwischen; daher der Name Schrittmotor. Bei geschickt gewählten Abständen der Fotowiderstände zur Lampe kannst Du eine Umlaufzeit von mehr als 5 Minuten erreichen. Die Elektronik ersetzt somit ein Getriebe, dessen Übersetzung mindestens 7:1 sein müßte, damit eine gleichlange Umlaufzeit herauskommt. Ist das nichts?

Das Monoflop triggert sich immer wieder selbst

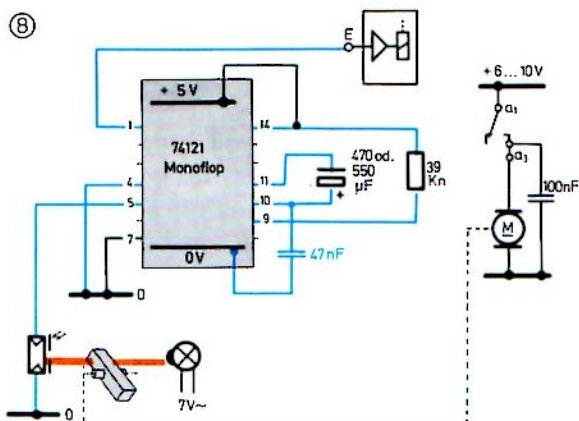
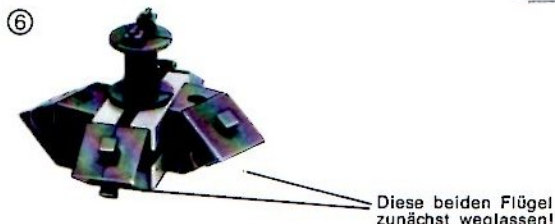
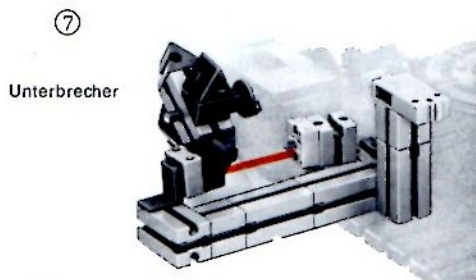
Beim »Paketförderband« hast Du schon ausprobiert, daß sich mit einem Monoflop Kippzeiten von 20 Sekunden und mehr erreichen lassen. Diese Erfahrung nutzen wir jetzt zur Erzielung langer Pausen beim Schrittbetrieb des Motors aus. Da das Monoflop von selbst aber nicht ständig hin und her, sondern nur einmal kippt, müssen wir einen raffinierten Trick anwenden.

- Ergänze das Modell mit einer Lichtschranke nach Bild 7. Laß bitte zunächst den – in Bild 6 groß dargestellten – Unterbrecher weg. Setze das IC 74121 ohne Anschlußplan in den IC-Baustein. Stelle die in Bild 8 gezeichneten Verbindungen her. Der Motor wird jetzt nicht schnell gebremst. Vergiß den 100-nF-Störschutzkondensator nicht. Im Gegensatz zur früher erprobten Schaltung wird als Ausgang des Monoflop jetzt Pin 1 benutzt! Damit wird erreicht, daß der Motor während der Kippzeit des Monoflop NICHT eingeschaltet ist.

Nach dem Einschalten der Stromversorgung wird der Motor sofort anlaufen. Unterbrich die Lichtschranke mit der Hand; das Monoflop kippt. Diesen Vorgang nennt man: Das Monoflop wird g e t r i g g e r t. Der Motor steht und bleibt bis zum Ende der Kippzeit ausgeschaltet. Die Pause zwischen 2 Schritten ist etwa 20 Sekunden lang. Dann läuft der Motor wieder an, und Du mußt erneut durch Unterbrechen der Lichtschranke triggern.

Dieses jetzt von Dir selbst ausgeführte Triggern des Monoflop muß natürlich automatisch erfolgen, wenn die Schaltung als Schrittschaltwerk arbeiten soll, und zwar so bald als möglich nach dem Wiederanlaufen des Motors.

- Dazu dient der in Bild 6 dargestellte Unterbrecher aus einer ft-Seilrolle, einem Baustein 30 mit Boh-



rung und zwei Winkelsteinen. Laß bitte zunächst die aus je einem gleichschenkligen und einem gleichseitigen Winkelstein bestehenden »Flügel« weg. Du hast es dann leichter. Stecke den Unterbrecher nach Bild 7 auf das rückwärtige Teil der Getriebeachse und drehe ihn so, daß er die Lichtschranke nicht unterbricht. Nach dem Anlauf des Motors wird er während der nächsten halben Umdrehung der Getriebewelle die Lichtschranke unterbrechen und das Monoflop triggern. Wichtig ist, daß der Unterbrecher die Lichtschranke schon wieder freigegeben hat, bevor der Motor ganz zum Stillstand kommt. (Daher keine Schnellbremsung.) Welche Umlaufzeit der Nockenscheibe ergibt sich nun? Du sparst Zeit, wenn Du die Zeit für eine Viertelumdrehung der Nockenscheibe ermittelst und dann mit 4 multiplizierst.

- Noch längere Zeiten erhältst Du, wenn Du den Lichtschrankenunterbrecher vierteilig ausführst. Setze dazu je einen gleichschenkligen und einen gleichseitigen Winkelstein auf den Baustein 30 des Unterbrechers, siehe Bild 6. Die Lichtschranke muß durch Verschieben des FW so justiert werden, daß alle 4 »Flügel« des Unterbrecherrades zur Wirkung kommen.
- Wenn Du den 47 nF-Entstörkondensator nicht benötigst, steckst Du jetzt den zweiten Elko auf die noch freien Pins 10–11! Jetzt dauert es »ewig und drei Tage«, bis die Nockenscheibe einmal umgelaufen ist.

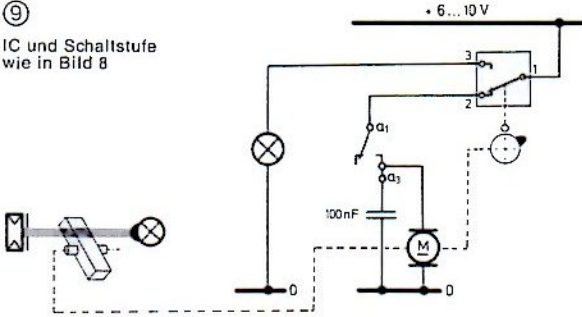
Nochmals Zeitschalter

Anfangs hastest Du das Modell als Zeitschalter verwendet. Der Nocken der Scheibe betätigte nach Ablauf der vorher eingestellten Zeit den mini-Taster und schaltete somit den Motor ab und eine Signallampe ein.

Wie Bild 9 zeigt, läßt sich das Schrittschaltprinzip auch beim Zeitschalter anwenden.

⑨

IC und Schaltstufe wie in Bild 8



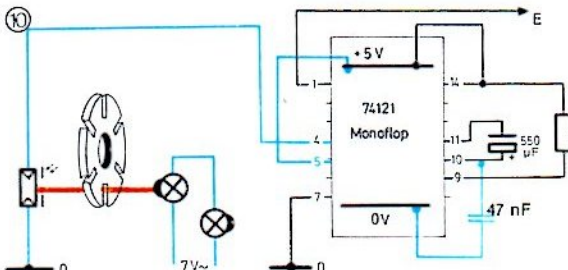
- Der mini-Taster wird einfach zwischen (+6...10 V)-Schiene und Motor eingefügt. Solange der mini-Taster nicht betätigt ist, läuft der Schrittmotor wie vorher. Sobald der Nocken (jetzt natürlich nur noch einer!) den mini-Taster betätigt, wird die Leitung zum Motor unterbrochen und dafür die Signallampe eingeschaltet. Jetzt kannst Du ganz beträchtlich lange warten, bis das Zeitschaltwerk abgelaufen ist.

Hast Du das (sich über die Lichtschranke selbst triggernde) Monoflop als Schrittmacher verwendet, bleibt es nach Ablauf der Laufzeit stehen. Falls Du jedoch den 7400 als Schrittmacher benutzt, kippt das Relais ständig weiter hin und her. Du kannst in diesem Fall die Signallampe blinken lassen. Wie muß sie angeschlossen werden? Vergleiche bitte Deine Überlegungen mit der Lösung auf Seite 66.

- Jetzt ist nach Bild 10 eine Brücke von Pin 5 zu (+5 V)-Schiene nötig. Der Fotowiderstand wird nicht an Pin 5, sondern an den freigewordenen Pin 4 angeschlossen; dann wird das Monoflop beim Übergang von »kein Licht auf dem FW« zu »Licht auf dem FW« getriggert! Jetzt erfolgt die Triggerung also durch die Freigabe der Lichtschranke.
- Zur Erprobung entfernst Du das Unterbrecher-rad und deckst den Fotowiderstand mit der Hand ab. Überzeuge Dich davon, daß Du das Monoflop tatsächlich nur dann triggern und dadurch den Motor für einige Zeit zum Stillstand bringen kannst, wenn Du die unterbrochene Lichtschranke freigibst. Daher die Überschrift: »Licht ein« triggert das Monoflop.
- Natürlich willst Du nicht jedesmal das Monoflop von Hand triggern. Diese Aufgabe sollen die 6 Schlitze einer Drehscheibe übernehmen. Setze sie anstelle des zwei- oder vierflügeligen Unterbrecherrades auf die Getriebeachse, siehe Bild 10. Der Motor muß schnell gebremst werden, damit die Scheibe zum Stillstand kommt, bevor der nächste Schlitz vor der 4-mm-Kappe des Fotowiderstandes steht. Achte darauf, daß durch die anderen Aussparungen der Drehscheibe kein »Falschlicht« auf den Fotowiderstand fallen kann.

Auf Wunsch triggert »Licht aus« oder »Licht ein« das Monoflop

Bei den bisher erprobten Monoflop-Schaltungen triggerte eine Lichtschrankenunterbrechung, also der Übergang von »Licht auf dem FW« zu »kein Licht auf dem FW« das Monoflop. Den Fotowiderstand der Lichtschranke hattest Du dabei stets an Pin 5 und Masse angeschlossen. Außerdem hattest Du eine Brücke von Pin 4 nach Masse gesteckt.



Eine lampenschonende Lichtschranke

Glühlampen leben nicht ewig. Auf der Innenseite des Glaskolbens bildet sich ein Niederschlag, der immer weniger Licht durchläßt. Du kannst mit solchen geschwärzten Lampen nur noch kleine Lichtschranken bauen. Diese Alterung der Lampen geht um so schneller vor sich, je höher die Betriebsspannung ist und je weniger die Lampen von der Luft gekühlt werden können. Mit einer 4,5-V-Batterie würden sie sehr lange leben, aber ihr Licht reicht nur für ganz kleine Lichtschranken. In unserem Falle genügt es.

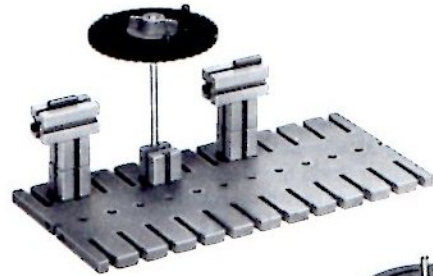
Mit einem Trick kommst Du auch mit dem Netzgerät aus. Du solltest diese Methode unbedingt erproben.

- Schließe eine gewöhnliche Lampe und eine Linsenlampe in Reihe nach Bild 10 an den Wechselausgang des Netzgerätes. Die Helligkeit der gewöhnlichen Lampe reicht für den Betrieb der Lichtschranke, wenn Du den Abstand Lampe – Fotowiderstand so klein machst, daß nur noch die Drehscheibe dazwischen Platz hat. Jetzt kannst Du das Modell als Programmschalter »ewig« laufen lassen.

Hier entscheidet der Zufall!

Über Gewinn und Verlust bei vielen Glücks- und Gesellschaftsspielen entscheiden die dem Spieler »zufallenden« Würfel. Als hobby-Elektroniker wirst Du natürlich lieber das nebenstehende Modell eines »Zufallgenerators« statt eines Würfels benutzen. Es ist ja ganz schnell aufgebaut.

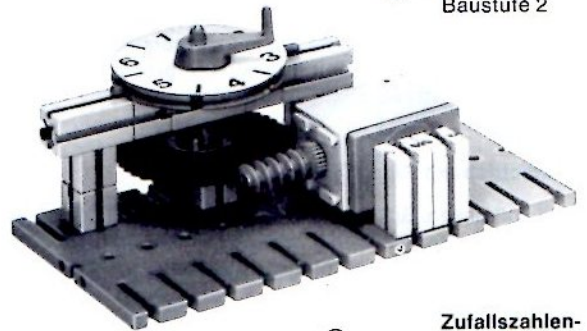
- Bild 1 zeigt das bekannte Monoflop-IC 74121. Wichtigste »Zutaten« sind die beiden Fotowiderstände. FW₅ erhält keine Kappe und wird in Richtung Deckenleuchte oder Fenster montiert.
- Den Fotowiderstand FW₉ (6-mm-Kappe) schließt Du – anstelle des bisher eingesetzten 39-k Ω -Widerstandes – an die Pins 9 und 14 an. Er wird nach Seite 16, Bild 1, auf einer sogenannten optischen Bank einer Lampe gegenübergestellt. Der Abstand zwischen FW und Lampe kann durch Verschieben des »Reiters« (mit dem FW) schnell verändert werden. Beginne mit etwa 3 cm.
- Die Schaltstufe mit dem Motor (+ Schnellbremsung!) schließt Du an den Ausgang Pin 6 des Monoflop an, dann läuft der Motor während der Kippzeit.
- Der Motor treibt die Achse mit Z 40 und Kurbel (als Zeiger) an. Auf die feststehende, durch Verbindungsstücke gesicherte Drehscheibe klebst oder steckst Du eine selbst hergestellte Pappscheibe mit 6 gleichgroßen Feldern. Sie werden mit 1 bis 6 beschriftet. Die Bohrung in der Mitte muß so groß sein, daß die motorgetriebene Achse sich frei drehen kann.
- Nach Einschalten der Stromversorgung triggerst Du das Monoflop durch kurzes Abdecken des FW₅.



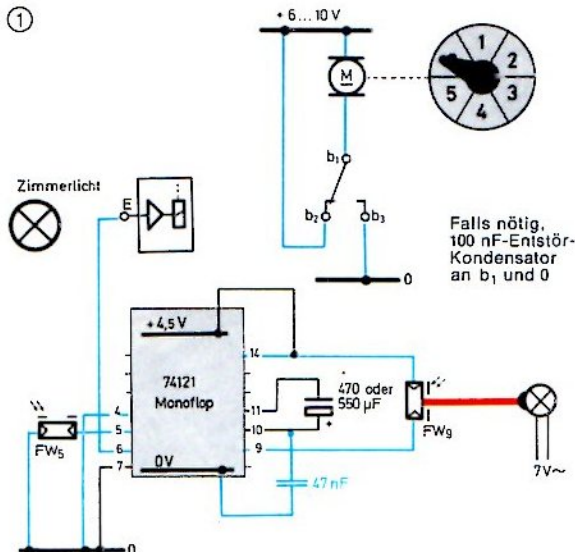
Baustufe 1



Baustufe 2



Zufallszahlen-Generator



Die Dauer der Kippzeit – und das ist der Trick bei dieser Schaltung! – hängt davon ab, wie hell der Fotowiderstand FW₉ beleuchtet wird. Je größer der Abstand zur Lampe, um so länger läuft der Motor. Überzeuge Dich! Allerdings gibt es eine Grenze, bei deren Überschreitung das Monoflop keinen Dienst mehr tut. Die Grenze liegt bei etwa 20 Sekunden.

- Und nun viel Spaß mit der Glückskurbel! Du mußt vor jedem »Wurf« oder »Spiel« den Abstand zwischen FW₉ und Lampe ändern; andernfalls ist das Gerät kein Zufallsgenerator, sondern ein Zeitschaltwerk mit stets (fast) gleichlanger Schaltzeit. Noch spannender wird's, wenn Du das eine Bein des FW₉ statt an Pin 9 an Pin 11 steckst. Dann kannst Du auch kurze Zeiten einstellen.
- Du kannst die Zifferscheibe auch zwischen 0 und 9 aufteilen; dann hast Du einen »Lotto-Generator«. Sollten keine »6 Richtige« dabei herauskommen, dann liegt das natürlich nur daran, daß Du die Schrankenweite falsch eingestellt hattest!

Schleppkettenförderer

Gewöhnliche Transportbänder können nur geringe Höhenunterschiede überwinden; das aufgelegte Gut würde bei zu großer Steigung des Bandes immer wieder zurückrutschen. Versieht man die Bänder oder Ketten mit Mitnehmern, dann können steil ansteigende, ja fast senkrecht arbeitende Fördereinrichtungen gebaut werden. Bei unserem Modell schleppen schwarze Platten-glieder Bausteine 30 von einer Rutsche zu einer Platt-form, die am oberen Ende der Fördereinrichtung liegt und durch einen Flachstein angedeutet ist.

Zum Bau des Modells

Die Kettenglieder mit Aufstecknocken und die Platten-glieder sind in der Zusatzpackung 020 enthalten. Als Kettenräder wirken zwei Zahnräder Z 10. Die Kette setzt sich aus 10 Kettenabschnitten mit je 9 einfachen Kettengliedern und einem Kettenglied mit Aufstecknocken und aufgestecktem Plattenglied zusammen.

- Die einzelnen Kettenabschnitte werden einzeln montiert und auf gleiche Länge geprüft; erst dann werden die Abschnitte aneinandergereiht. Bevor Du die Elektronik in Angriff nimmst, erprobst Du das Modell ausgiebig im Dauerbetrieb.

Taktbetrieb mit Kippgenerator

Nun soll unsere Schleppkette in einem Betrieb eingesetzt werden, in dem nur wenig, aber schweres Material transportiert zu werden braucht. Die Kette muß deshalb nicht ständig laufen.

- Wir dürfen deshalb den auf Seite 38 besprochenen Kippgenerator zum schrittweisen Antrieb des Motors verwenden. Vergiß den 100-nF-Entstör-kondensator nicht.

Taktbetrieb mit selbsttriggendem Monoflop

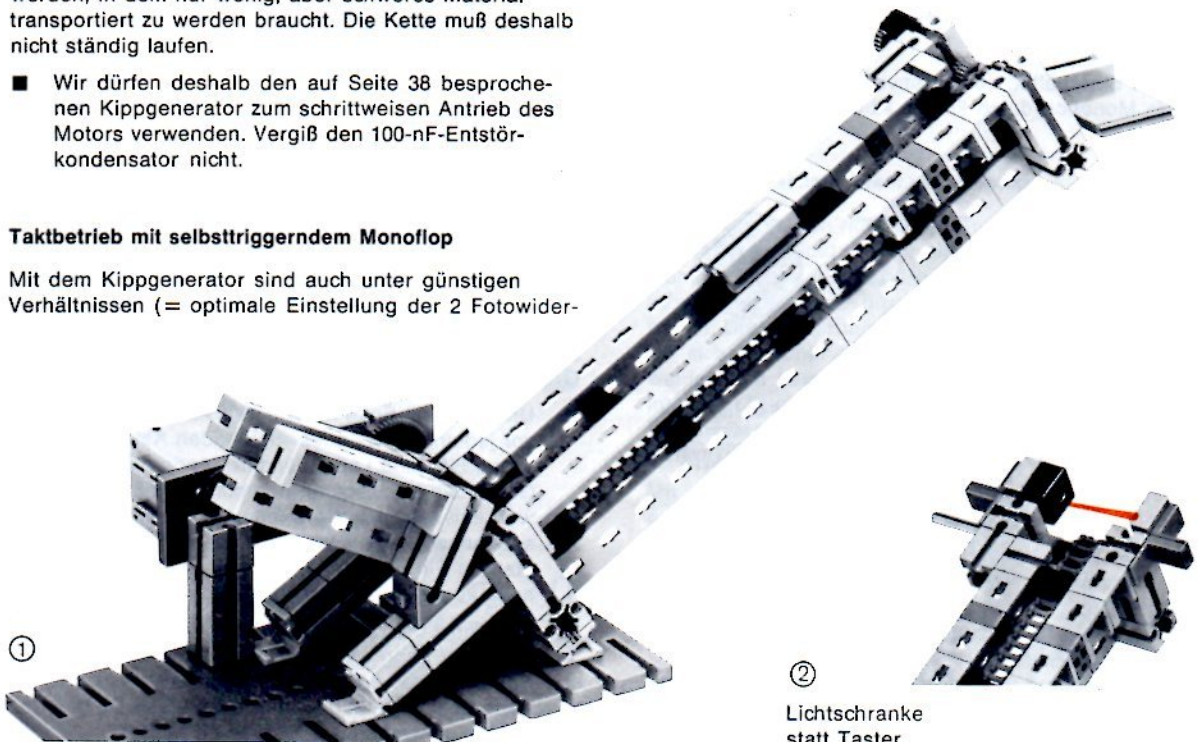
Mit dem Kippgenerator sind auch unter günstigen Verhältnissen (= optimale Einstellung der 2 Fotowider-

stände zur gemeinsamen Lampe) keine großen Pausen im Taktbetrieb zu erzielen. Deshalb benutzen wir das Monoflop als Pausengeber. Du erinnerst Dich an den Zeitschalter mit Schrittmotor. Dort bewirkte nach dem Wiederanlauf des Motors die Unterbrechung einer Lichtschranke das erneute Triggern des Monoflop. Diese Aufgabe übernimmt jetzt der mini-Taster.

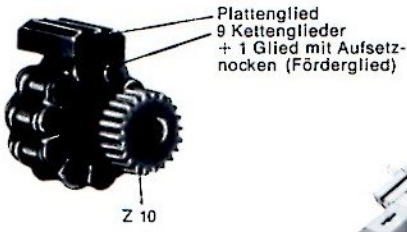
- Der als Öffner verwendete mini-Taster wird von einem auf der oberen Kettenachse sitzenden Nocken (Bild 3) betätigt und triggert dabei das Monoflop.
- Verschiebe den mini-Taster so, daß der Nocken den Taster »überläuft«. So heißt der Fachausdruck, wenn der Nocken erst dann zum Stillstand kommt, wenn er die rote Taste des mini-Tasters bereits wieder freigegeben hat. Das ist wichtig, weil sonst das Monoflop beim Wiederanlauf ruckelt und zuckelt. Aus demselben Grund darfst Du keine Schnellbremsung anwenden.

Produktionsgerechte Pause

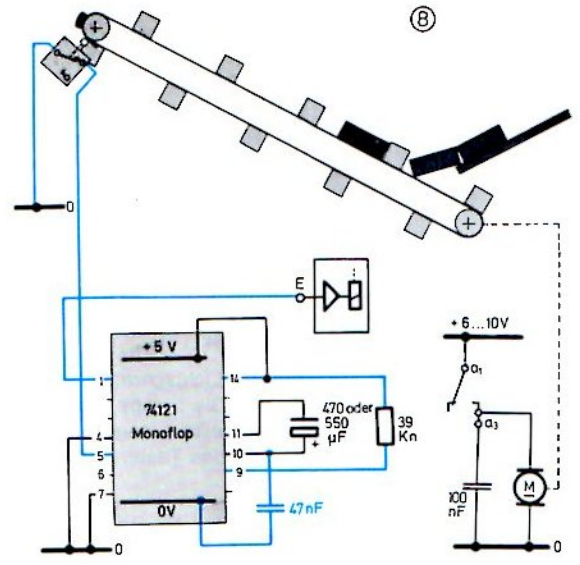
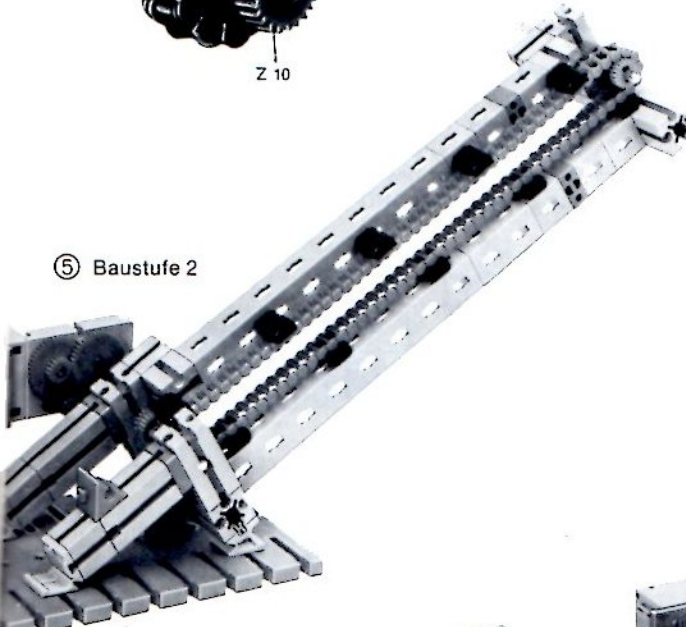
Unsere Schleppkette soll nun zur Heranschaffung von Material an eine Produktionsmaschine, z. B. eine Presse, dienen. Jetzt muß die Taktzeit (Transport + Pause) so abgestimmt sein, daß der Mann immer dann einen neuen Baustein zugeführt bekommt, wenn er den vorher



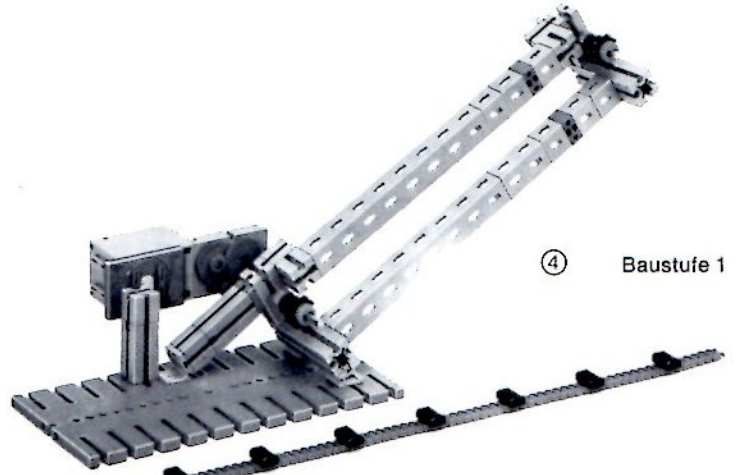
③ Nocken



⑤ Baustufe 2



④ Baustufe 1



⑥ Rutsche von unten

Plattform

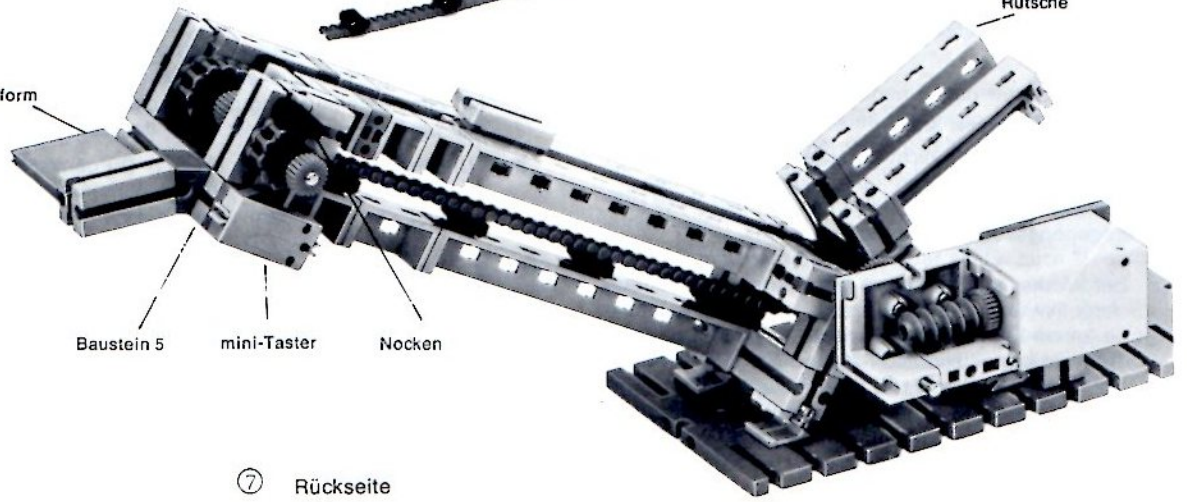
Baustein 5

mini-Taster

Nocken

Rutsche

⑦ Rückseite



angelieferten gerade fertig bearbeitet hat. Leider weist unsere Fördereinrichtung einen für diesen Zweck schwerwiegenden Mangel auf: Wird an der Übergabestelle von der Rutsche zur Kette einmal kein Baustein mitgenommen, so erhält der Mann an der Presse nach fünf Taktschritten keinen Nachschub. Wir müssen also unsere Steuerung statt mit einer »sturen« Nockensteuerung mit einem auf ankommende Bausteine ansprechenden Steuerfühler ausrüsten. Die altbewährte Lichtschranke erfüllt diesen Zweck.

- Bild 2 zeigt die Montage der Lichtschranke am Kopf der Fördereinrichtung. Die Lampe wird an die Wechselspannung des Netzgerätes angeschlossen, der Fotowiderstand anstelle des Tasters an Pin 5 und Masse.

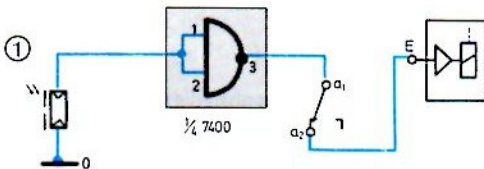
Achtung! Das Modell brauchst Du bald noch einmal. Zerlege es deshalb noch nicht.

Wecken zum Hahnenschrei

Du bist nun schon fast ein IC-Experte geworden und wirst die folgenden Schaltungen für einen »Frühwecker« ohne weiteres verstehen. Die aufgehende Sonne kannst Du natürlich wieder mit Hilfe einer beweglichen Leuchte simulieren (= nachahmen).

Einfache Schaltung mit Relaischnarre

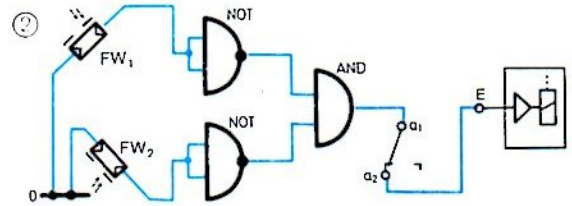
Die Schaltung (1) kennst Du schon. Das NOT-Gatter kannst Du mit 7400 oder 7402 verwirklichen. Probiere beides aus!



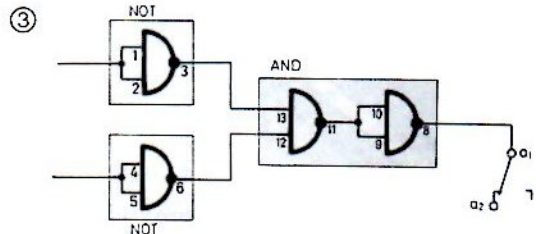
Zweimal NOT und einmal AND

Da ein Fotowiderstand nicht zwischen Sonne und Autoscheinwerfer unterscheiden kann, müssen wir einen Trick anwenden, der meistens (!) hilft: Du läßt 2 FW in die entgegengesetzte Richtung »schauen«.

- Der Wecker und Du sollen nur dann munter werden, wenn FW₁ UND FW₂ gleichzeitig beleuchtet werden. Zu jedem FW gehört, wie vorher, ein NOT-Gatter; die Ausgänge dieser NOT-Gatter führen zu einem AND-Gatter, und dahinter kommt die Relaischnarre. Alle 3 Gatter zusammen nennt man: AND-Gatter mit 2 »negierten« Eingängen. »Negiert« müßte genau genommen »negierend« = »umdrehend« heißen. Bild 2 zeigt die Schaltung.



- »Glanzidee?« wirst Du jetzt denken: »AND- und NOT (aus NAND)-IC sind ja vorhanden, aber leider kein zweiter IC-Baustein!« Geht trotzdem! Ebenso, wie Du beim »Paketsortierer« aus 2 NOR- ein OR-Gatter gemacht hast, machst Du jetzt nach Bild 3 aus 2 NAND- ein AND-Gatter. Alles klar?

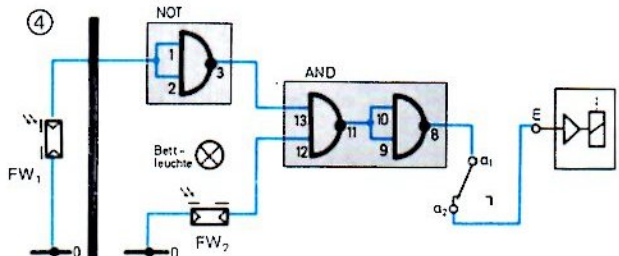


Nur keine unnötige Hast!

Wer läßt sich schon gern schlagartig aus dem Bett scheuchen, um einen nervenden Wecker abzustellen? Mit der Schaltung (4) kannst Du ihn durch Einschalten Deiner Bettleuchte schnell »abwürgen« und gleichzeitig verhindern, daß Du wieder einschläfst. Voraussetzung: einigermaßen dichte Vorhänge und geschickte Aufstellung des Außen-FW₁, damit ihn kein Autoscheinwerfer beleuchten kann.

- Das NOT-Gatter zwischen FW₂ und Gattereingang muß Du jetzt herausnehmen, weil ja die Schaltung auf Zimmerbeleuchtung genau umgekehrt reagieren soll wie auf Sonnenbeleuchtung des Außen-FW₁.

- »Und wenn's blitzt in der Nacht?« Du denkst aber auch an alles! Ganz einfach: Schalte einen Elko parallel zum FW₁ – der wird ihn schon beruhigen!



Die gelben Seiten

Beim Bau der Modelle auf den weißen Seiten wirst Du sicher manchmal gestaunt haben, wie vielseitig jedes einzelne IC aus Deinem Kasten verwendet werden kann. Aber das waren nur erste Beispiele, um mit digitalen, oder wie man auch sagt: mit Logik-Schaltungen vertraut zu werden. Wahrscheinlich wirst Du die neuen Begriffe wie NOT, AND, OR usw. noch nicht richtig im Griff haben. Macht nichts. Du solltest im ersten Teil dieses Buches zunächst nur einen umfassenden Überblick über die vielen praktischen Anwendungsmöglichkeiten der Maikäfer erhalten.

Auf den nun folgenden gelben Seiten werden die Eigenschaften der verschiedenen Gatter noch einmal vorgestellt – aber in einer neuen, sehr einfachen und übersichtlichen Schreibweise, die auch die Profis benutzen. Dann kommst Du bestimmt mit allen Bezeichnungen klar!

Natürlich möchtest Du früher oder später auch Modelle elektronisch steuern, die nicht in diesem Buch beschrieben sind. Welches IC muß dann verwendet werden? Keine Sorge! Wenn Du die gelben Seiten studiert und alle Versuche der Reihe nach durchgespielt hast, dann weißt Du genau, wie Du den richtigen Maikäfer für einen bestimmten Anwendungszweck herausfindest – und noch einiges mehr!

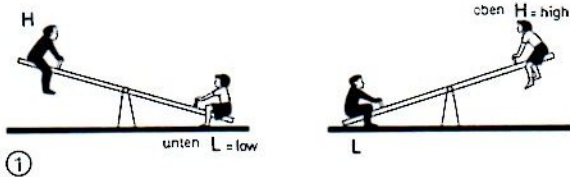
Viel Spaß und Erfolg also beim Studium der gelben Seiten!

L- und H-Signale

Vielleicht hat auch Dich schon das ständig wiederholte »Taster gedrückt – Taster nicht gedrückt – LS frei – LS unterbrochen« usw. usw. im Text und in den vielen Tabellen auf den weißen Seiten gestört. Weil das den Digitaltechnikern auch so geht, haben sie sich – praktisch wie sie sind – folgendes gesagt: »Bei allen unseren Schaltungen gibt es bzw. darf es nur 2 Zustände geben: Eine Lampe leuchtet – oder sie leuchtet nicht; eine LS ist unterbrochen – oder sie ist es nicht. Und weil das auch für Motore, Taster, Fotowiderstände usw. gilt, müßte es doch möglich sein, mit nur 2 Kurzbezeichnungen anstelle der vielen unterschiedlichen Zustandsbeschreibungen auszukommen!« Und so erfanden sie

Die Digitalsprache

Statt Zustände sagen die Profis in der neuen Sprache ganz allgemein: Signale – die beiden neuen Kurzbezeichnungen sind L und H. Daraus ergeben sich die beiden einzigen »Vokabeln« (gut, was!), die die Digitalsprache kennt: L-Signal und H-Signal.



Mit L und H kannst Du nun z. B. den jeweiligen Zustand der Wippe im Bild 1 haarscharf beschreiben: Im linken Bild ist das Balkenende mit dem Mädchen gerade unten = Low (englisch) = L. Im rechten Bild ist das Mädchen gerade oben = High = H. Damit ist der Zustand des Mädchens auf dem Balkenende genau beschrieben; es kann ja niemals zugleich low und high sein – ebensowenig wie eine Lampe gleichzeitig leuchten und dunkel sein kann!

In manchen Büchern werden die Kurzbezeichnungen 0 und 1 statt L und H verwendet; auch O und L findet man noch ab und zu. Wir verwenden lieber die moderneren Vokabeln der Digitalsprache L- und H-Signal. Solltest Du schon mit hobby-4-Büchern der Fischertechnik-Bücherei gearbeitet haben, dann wird Dir das Übersetzen von 0–1 in L–H nicht weiter schwerfallen.

Die Bedeutung der L-H-Vokabeln

Nun muß Du natürlich wissen, was die beiden neuen Vokabeln für eine Bedeutung haben, sonst nützt uns die schönste Digitalsprache nichts! Deswegen wollen wir für unser Praktikum die folgenden Vereinbarungen treffen:

Zuerst müssen wir die an den Steuerfühlern des Modells herrschenden Zustände in die L-H-Sprache übersetzen. Wir verwenden die in Tabelle 2 angegebenen Beschreibungen und sagen, dieses Signal liegt am dazugehörigen Eingang des Gatters an.

②

| Steuerfühler | L-Signal | H-Signal |
|---------------------|--|---|
| Lichtschranke (LS) | frei | unterbrochen |
| Fotowiderstand (FW) | beleuchtet | abgedunkelt |
| Taster (T) | Verbindung zur (0-)Schiene hergestellt | Verbindung zur (0-)Schiene unterbrochen oder Verbindung zur (+5 V)Schiene hergestellt |
| keine | | Eingang unbeschaltet |

Beispiel: »Wenn die LS am Eingang Pin 2 des Gatters unterbrochen wird, dann ...« oder »Wenn der FW am Gattereingang abgedeckt wird, dann ...« – so sagten wir früher. In der neuen Digitalsprache brauchen wir für beide Fälle nur einen einzigen Satz: »Wenn am Gattereingang (Pin 2) H-Signal steht, dann ...«

An den Ausgang eines Gatters wird meist der Eingang E der Schaltstufe angeschlossen, wie Du weißt. Je nachdem, welches Signal vom Gatterausgang an den Eingang der Schaltstufe geliefert wird, zieht das Relais oder es fällt ab. Bevor wir diesen Zusammenhang untersuchen, müssen wir noch festhalten, welche Digitalvokabeln wir für die Schaltzustände des Relais und der daran angeschlossenen Geräte verwenden wollen. Tabelle 3 gibt Auskunft.

③

| Gerät | L-Signal | H-Signal |
|--------|----------------|-----------|
| Relais | abgefallen | angezogen |
| Lampe | leuchtet nicht | leuchtet |
| Motor | steht | läuft |

Beispiel: Statt »Das Relais ist abgefallen und die Lampe leuchtet nicht« sagen wir jetzt: »Relais und Lampe führen L-Signal.«

Was bewirkt L- oder H-Signal am Eingang der Schaltstufe?

Diese Frage soll der folgende Versuch beantworten:

- Baue die Schaltung (4) auf. Die Signale für die Ansteuerung der Schaltstufe erzeugst Du mit dem mini-Taster. Du weißt dann genau, welches Signal vereinbarungsgemäß am Eingang E der Schaltstufe steht und ein Anziehen oder Abfallen des Relais bewirkt.

Signale werden angezeigt

Optische bzw. akustische Signalanzeigen spielen eine enorme Rolle in der Technik. Denke an die großen Schalt- und Überwachungszentralen in automatisch gesteuerten Fabriken oder Tankerriesen. Im Fernsehen hast Du sicher schon die aufblitzenden Lichter auf den imponierenden Schaltpulten gesehen. Auch bei Deinen Modellen ist eine Signalanzeige manchmal unentbehrlich, wie z. B. beim Würfelspiel. Und was wäre eine Alarmanlage ohne sie?

Anzeige von L und H mit der Schaltstufe

Da ist z. B. die Relais-Schnarre. Sie meldet sich, wenn das Relais zieht; nach unseren neuesten Erkenntnissen also dann, wenn H-Signal am Eingang E der Schaltstufe steht. Wenn Du Dich an unsere zuletzt getroffene Vereinbarung (über a_1 – a_3 bzw. b_1 – b_3 steuern) hältst, reagieren Lampe und Motor-Klapper genau so. Und dieses Verhalten aller unserer Signalgeräte können wir deshalb zur Anzeige von L- und H-Signal benutzen: Wenn das Relais schnarrt, die Lampe leuchtet, die Motor-Klapper Krach macht – klar: Dann muß am Eingang E ein H-Signal stehen. Andernfalls führt E ein L-Signal.

Es gibt auch Digitalssysteme, bei denen die Signalanzeige die umgekehrte Bedeutung hat. Das hängt vom jeweiligen Anwendungszweck eines Digitalsystems ab. Deswegen gibt es auch in der technischen Praxis keine einheitlichen Festlegungen (= Definitionen), sondern die Bedeutung von L und H muß jeweils extra vereinbart werden – so wie wir das eben auch gemacht haben.

L-H-Anzeige mit LED

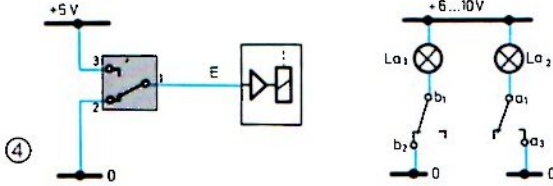
Für die folgenden Untersuchungen, aber auch für viele Modelle brauchen wir ein Signalgerät, das ohne Verwendung der Schaltstufe direkt an die Eingänge bzw. den Ausgang eines Gatters angeschlossen werden darf. Da kommen nun endlich die beiden Leuchtdioden (LEDs) auf dem IC-Baustein zum Zuge! Das bißchen Strom, das sie zum Leuchten bringt, schaffen die Maikäfer leicht.

Achtung! Deine Glühlampen darfst Du jedoch nicht an die Ausgänge der Gatter anschließen. Wegen des großen »Strombedarfs« der Glühlampen wären die Maikäfer nach kurzer Zeit hinüber! Für den richtigen Anschluß der LEDs wurde schon bei der Montage im Werk gesteuert. Jede LED ist über den eingebauten Schutzwiderstand (das kleine Rechteck im Schaltplan) fest mit der (0)Schiene verbunden, siehe Bild 1.



Die vom Schaltzeichen weg weisenden Pfeile deuten an, daß diese Diode Licht aussenden kann. Die zum Schaltzeichen hin weisenden Pfeile beim FW bedeuten, daß dieser auf auftretendes Licht anspricht.

①



- Vom Relais werden wiederum die beiden Lampen gesteuert. Achte auf die Beschriftung der Relaiskontakte. Bei der Lampe La_1 ist der Pin 2, bei der Lampe La_2 ist dagegen der Pin 3 des betreffenden Kontakts mit der (0)Schiene verbunden.
- Schalte die Versorgung ein. Du wirst feststellen, daß das Relais zunächst abgefallen ist, La_1 leuchtet und La_2 nicht leuchtet. Die für diese Zustände vereinbarten Vokabeln sind schon in Kurzform (= ohne den Zusatz »Signal«) in die Tabelle 5 eingetragen. Sie stehen in der 1. Zeile; am Eingang E steht ein L-Signal, wenn bei nicht betätigtem Taster (im Bild gezeichnete Stellung der Tasterzunge) die Verbindung zur (0)Schiene hergestellt ist. So hatten wir es ja laut Tabelle 2 vereinbart.

⑤

| Eingang E führt | Relais | La_1 | La_2 |
|-----------------|--------|--------|--------|
| L-Signal | L | H | L |
| H-Signal | | | |

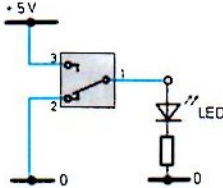
- Drücke nun den Taster. Trage bitte selber die Ergebnisse in Form von L und H in die noch freie Zeile der Tabelle ein.

Das Relais zieht also, wenn E ein H-Signal führt oder – mit anderen Worten – an E ein H-Signal steht. Beide Ausdrucksweisen sind möglich. Das Relais fällt ab, wenn an E ein L-Signal steht.

Weiter geht aus der Tabelle hervor, daß das Relais und die Lampe La_2 stets dasselbe Signal wie der Eingang E der Schaltstufe führen. Die Lampe La_1 dagegen tut jeweils genau das Gegenteil. Weil es aber für unsere späteren Untersuchungen viel praktischer ist, wenn auch eine angeschlossene Lampe (bzw. der Motor) dasselbe Signal wie das Relais und der Eingang E führen, wollen wir noch zusätzlich vereinbaren:

- Eine Lampe oder der Motor sollen stets – wie bei unserem Beispiel die Lampe La_2 – über die Pins 1–3 eines Relaiskontakts angeschlossen werden!

Soweit ist alles o.k. »Werden aber die LEDs ein H-Signal ebenfalls durch Aufleuchten anzeigen?« Die Frage ist schnell beantwortet.



②

- Bei der Versuchsschaltung verwendest Du wieder den Taster als erprobten Signalgeber.
- Verbinde den LED-Pin einer der beiden LEDs mit dem Tasterausgang Buchse 1. Schalte die Stromversorgung ein. Drücke den Taster – lasse wieder los. Zufrieden?
- Überzeuge Dich vollständigshalber davon, daß auch die andere LED auf ein H-Signal mit Leuchten reagiert.

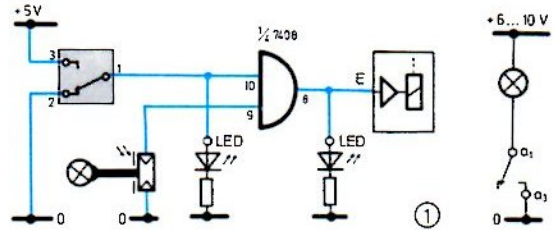
Nun hatten wir doch laut Tabelle 2 auf Seite 48 vereinbart, daß der Taster zur Erzeugung eines H-Signals gar nicht die Verbindung zur (+5 V)Schiene wie bei diesem Versuch herzustellen braucht – es soll schon genügen, wenn lediglich die Verbindung zur (0)Schiene unterbrochen wird. Was sagt die LED zu einem so erzeugten H-Signal?

- Entferne die Verbindung vom Taster zur (+5 V)Schiene. Drücke den Taster...

Keine Sorge – die LED lebt noch! Wir wollen diese Anzeigenpanne jetzt nur zur Kenntnis nehmen. »Kommt Zeit – kommt Rat« sagte der Techniker, als die Antenne vom Dach gefallen war.

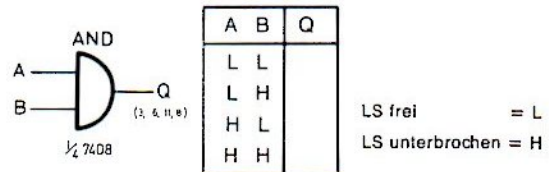
Ein Gatter wird getestet

Mit dem AND-Maikäfer 7408 hattest Du schon Modelle gesteuert, z. B. das Würfelspiel, erinnerst Du Dich? Wenn dabei die eine UND die andere Lichtschranke gleichzeitig durch einen Ballwurf unterbrochen wurde, dann schnarrte das Relais: »Volltreffer!« Du weißt also schon, wie das bei Verwendung eines AND-Gatters zugeht. Mit Hilfe der Digitalsprache wird die Funktionstabelle eines AND-Gatters viel kürzer als bisher. Ein weiterer großer Vorteil dabei ist, daß eine solche Tabelle in L-H-Schreibweise immer gilt – egal, was an den Eingängen oder am Ausgang des Gatters angeschlossen ist. Die Funktionstabelle für ein 7408-Gatter wollen wir zuerst aufstellen. Zu diesem Zweck testen wir sein Verhalten mit Hilfe unserer gerade erprobten Signalgeräte.



- Als Signalgeber für den Eingang Pin 10 des AND-Gatters verwenden wir den mini-Taster (Bild 1). Die am zweiten Pin 10 angeschlossene LED zeigt in der erprobten Weise an, welches Signal gerade vom Taster geliefert wird. Natürlich wirst Du als »gebranntes Kind« die Buchse 3 des Tasters mit der (+5 V)Schiene verbinden.
- Das Signal für den Eingang Pin 9 liefert die Lichtschranke LS. Auf die Anzeige des von ihr erzeugten Signals wollen wir zunächst verzichten; das wird später nachgeholt. Wir halten uns bei der Signalbezeichnung an die auf Seite 48 getroffenen Vereinbarungen (Tabelle 2). Ein L entspricht einer nicht unterbrochenen LS. Bei Unterbrechung der LS entsteht am Eingang Pin 9 ein H-Signal (oder noch kürzer ausgedrückt, ein H). Vorsichtshalber wählst Du den Abstand zwischen FW und Lampe möglichst klein.
- Die am Ausgang Pin 8 angeschlossene LED zeigt das dort entstehende Signal an.

Die Funktionstabelle, in der wir die Testergebnisse eintragen werden, ist schon vorbereitet. Da sie aber nicht nur für das Gatter mit den Pins 8-9-10, sondern ganz allgemein für jedes AND-Gatter gilt, führen wir ab sofort folgende Vereinfachung ein: Die Eingänge eines Gatters oder einer ganzen Schaltung bezeichnen wir mit A und B usw. Den Ausgang eines Gatters oder einer Schaltung bezeichnen wir mit Q, was soviel wie Quelle für die nachfolgende Stufe bedeuten könnte. Pin 10 wird dementsprechend zum Eingang A und Pin 9 zum Eingang B des Gatters ernannt. Pin 8 ist dann der Ausgang Q. Trage bitte die neuen Bezeichnungen in den Schaltplan ein. Er stimmt dann mit dem Kopf der Funktionstabelle 2 überein.



②

Nun kann der Test anlaufen!

- Schalte die Versorgung samt Lampe der Lichtschranke ein. Die 1. Zeile der Funktionstabelle bedeutet: Sorge dafür, daß die zuständigen Fühler je ein L-Signal an die Eingänge A und B liefern. Dazu brauchst Du nichts zu tun: Die LED am Ein-

gang A zeigt an, daß der nicht gedrückte Taster wie üblich ein L-Signal liefert. Und das tut vereinbarungsgemäß (neben der Tabelle nochmals angeschrieben) die nicht unterbrochene LS. Was meint die LED am Ausgang Q zu dieser Signalkombination an den Eingängen? Wenn sie nicht leuchtet, trägst Du ein L in die 1. Zeile der freigelassenen Q-Spalte ein; leuchtet sie, dann muß ein H an die Stelle.

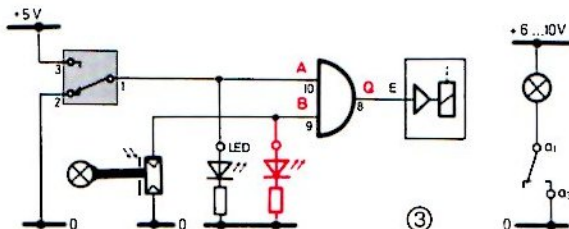
- Nun zur 2. Zeile! Da soll getestet werden, welches Signal der Ausgang Q führt, wenn am Eingang A ein L-Signal (wie bisher) und am Eingang B ein H-Signal steht. Letzteres besorgt, wie vereinbart, eine unterbrochene LS. Tue es und trage in die Q-Spalte ein L bzw. ein H ein – je nachdem, was die LED am Gatterausgang anzeigt.
- Danach erzeugst Du die in der 3. Zeile geforderten Eingangssignale. Nichts leichter als das: Das in der Spalte A stehende H bedeutet, Taster drücken, und das in der Spalte B stehende L heißt, LS freigeben. Das angezeigte Signal am Ausgang Q kommt an die entsprechende Stelle in der Q-Spalte.
- Erzeuge nun die in der 4. Zeile geforderten H-Signale an den beiden Eingängen. Ob jetzt die LED am Ausgang des Gatters endlich errötet?

Vergleiche Deine Testergebnisse mit der Tabelle auf Seite 62. Bei Übereinstimmung hast Du alles richtig gemacht und kannst schon etliche Wörter in der Digital-sprache mitreden. Stimmen die Tabellen nicht überein, so spielst Du den Test nochmal von vorn durch; dann kommst Du garantiert dahinter!

H-Signalanzeige bei Lichtschranken

Wie versprochen, soll nun auch die LED-Anzeige am Eingang B des AND-Gatters versucht werden. Du ahnst sicher schon, was kommen wird, oder?

- Schließe die zweite LED statt an den Ausgang Pin 8 an den noch freien zweiten Pin 9 an (Bild 3). Für die Anzeige des Ausgangssignals genügt ja die Schaltstufe mit richtig, d. h. über a_1 – a_3 angeschlossener Lampe.

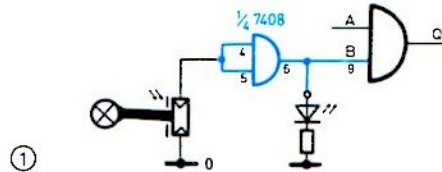


- Unterbrich die LS... Panne! Das von der LS gelieferte H-Signal wird von der LED nicht angezeigt.

Offensichtlich ist bei der LED-Anzeige von Signalen, die von Lichtschranken geliefert werden, der Wurm drin. Das hängt damit zusammen, daß der Fotowiderstand mit der LED parallelgeschaltet ist. Wie man das verhindert, ist ein Kapitel für sich – nämlich das nächste Kapitel.

Die hilfreiche Trennstufe

Du lernst jetzt einen Trick kennen, der Dir immer aus der Klemme hilft, wenn es um eine LED-Signalanzeige geht – den Trick mit der Trennstufe. Am besten, Du probierst ihn gleich einmal aus!

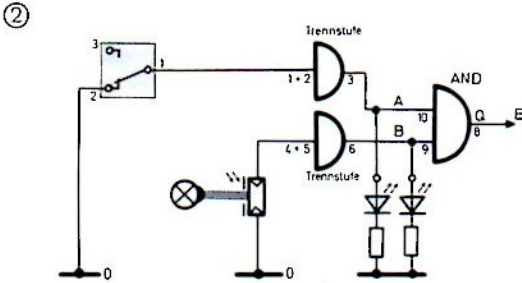


- Setze in die eben erprobte Schaltung zwischen den FW und den Eingang B des AND-Gatters ein weiteres Gatter nach Bild 1 ein. Seine Eingänge schließt Du zu einem einzigen Eingang (4+5) zusammen – genau so, wie Du es zu Beginn Deiner IC-Versuche gemacht hast. Das ist wichtig!
- Unterbrich jetzt die LS! Die LED-Anzeige ist gerettet! Wenn Du Lust hast, kannst Du jetzt die Funktionstabelle des AND-Gatters mit kompletter Signalanzeige noch einmal durchchecken.

Durch das bei diesem Versuch eingeschobene neue Gatter werden der Steuerfühler (Lichtschranke) und der Eingang des AND-Gatters sozusagen voneinander getrennt – und damit auch die feindlichen Brüder FW und LED. Deswegen bezeichnet man das eingeschobene Gatter, das nur einen Eingang besitzt, als Trennstufe; manche sprechen auch von einem Entkopplungsglied. Das soll uns zur Erklärung genügen.

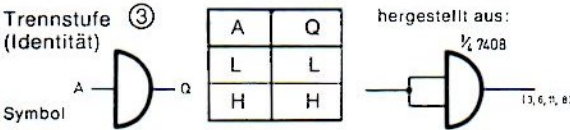
Die Trennstufe hilft aber auch bei der zuvor erlebten Tasterpanne!

- Entferne die Verbindung zwischen der Tasterbuchse 3 und der (+5 V)Schiene. Schalte eine weitere Trennstufe zwischen den Taster und den A-Eingang des AND-Gatters (Schaltplan 2 auf der nächsten Seite). Überzeuge Dich davon, daß auch hier die LED-Anzeige jetzt einwandfrei funktioniert!
- Laß diese Schaltung bitte stehen – Du hast gleich eine praktische Verwendung dafür. Zuvor aber noch etwas anderes.



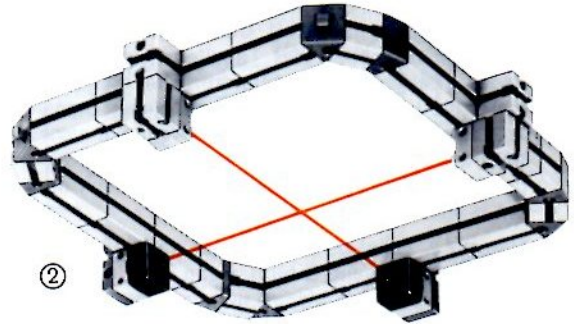
Die Identität

Unsere Trennstufen haben noch eine andere Eigenschaft, die Dir vielleicht noch gar nicht aufgefallen ist: Eingangs- und Ausgangssignal dieser Trennstufe haben stets denselben Wert: L bzw. H. Ein- und Ausgangssignal sind identisch, sagt man dazu. Ein solches Gatter nennt man auch **Identitätsglied**, kurz: **ID-Glied** (sprich: I-De-Glied). Bild 3 zeigt das allgemeine Symbol. Daneben ist die zugehörige Funktionstabelle angeschrieben.



Für ein vom Fühler zum Gatter »durchlaufendes« Signal ist ein ID-Glied nichts weiter als ein simples Stück Draht – es könnte auch wegfallen. Umgekehrt: Ein Stück Draht kannst Du auch durch ein Identitätsglied ersetzen! Hirngespinnste? Bestimmt nicht – Du hast ja gerade erlebt, wie hilfreich ein ID-Glied sein kann, wenn es die Aufgabe einer Trennstufe erfüllt!

Nach so viel Theorie zur Abwechslung eine »tröstliche« Anwendung der LED-Anzeige!

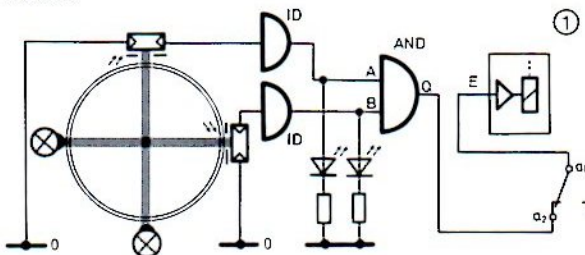


von unten gesehen

- Bild 2 zeigt das Spielfeld – diesmal in quadratischer Form. Die beiden zum Spiel benötigten Lichtschranken baust Du wieder so ein, daß ihr Schnittpunkt in der Mitte des Spielfeldes liegt.
 - Für die Steuerung verwendest Du die eben erprobte Schaltung. Du mußt nur noch statt des Tasters die 2. LS an die Trennstufe vor dem A-Eingang des AND-Gatters anschließen. Für die Volltrefferanzeige verwendest Du am besten wieder die schon oft erprobte Relais-Schnarre statt der Lampe, siehe Bild 1.
 - Und nun kann losgehen: Jeder Spieler hat z. B. 5 Würfe. Hauptgewinn nach wie vor bei Volltreffer in beide Schranken. Er wird von der Relais-Schnarre angezeigt.
- Prima Trostpreis für Unterbrechung der Lichtschranke am Eingang A; die zuständige LED zeigt es an! Geringerer Trostpreis für Unterbrechung der LS am Eingang B.
- Ob eine nur vorübergehende Unterbrechung der LS (der »Ball« kann ja weiterrollen!) als Gewinn gewertet werden soll, müßt Ihr selbst entscheiden.

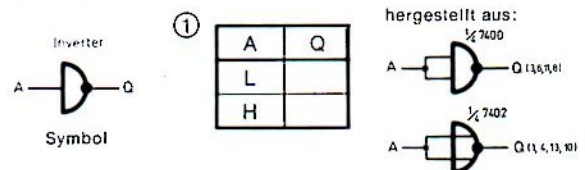
Hauptgewinn und Trostpreise

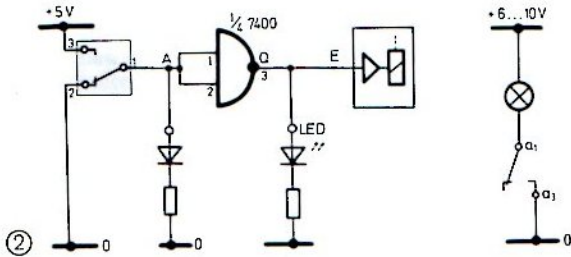
Vielleicht hatten Du und Dein Freund bei dem Würfelspiel (Seite 19) »lange Zähne« bekommen – es dauert im allgemeinen ja ziemlich lange, bis ein Glückswurf beide LS gleichzeitig unterbricht. Mit der eben erprobten Signalanzeige wird das Spiel entschieden abwechslungsreicher.



Der Inverter

Hinter der neuen Bezeichnung in der Überschrift verbirgt sich ein alter Bekannter von Dir: das NOT-Glied. Du hast es schon oft durch Zusammenschließen der Eingänge eines NAND- bzw. NOR-Gatters hergestellt. Testen wir noch einmal seine Wirkungsweise und halten die Ergebnisse in Form der L-H-Tabelle 1 fest.





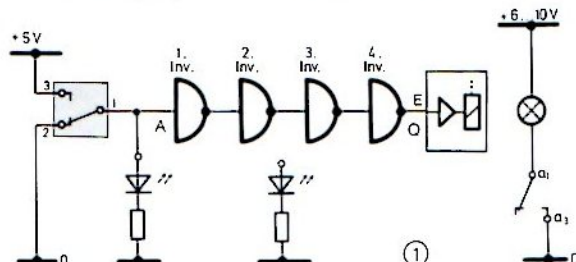
- Bild 2 zeigt die Versuchsschaltung mit dem Taster als Signalgeber. Der Eingang des NOT-Gliedes – es gibt wie auch beim ID-Glied nur einen ! – wird wieder mit A und sein Ausgang mit Q bezeichnet. Die beiden LEDs zeigen in erprobter Weise das dort anstehende Signal an. Trage Deine Ergebnisse in die Q-Spalte der Tabelle neben dem Invertersymbol (Bild 1) ein. Daraus läßt sich übrigens nicht erkennen, ob der Inverter aus einem NAND- oder einem NOR-Gatter gebildet werden soll.

Eingang und Ausgang eines Inverters führen also das entgegengesetzte Signal. Entgegengesetzt heißt auf englisch »inverse«, daher der Name Inverter. Er ist das Gegenstück zum Identitätsglied. Von seiner Anwendung lebt die halbe Digitaltechnik, wie Du bald sehen wirst.

Ein Signal wird um-und-umgekehrt

Jetzt kommt eine sehr wichtige Untersuchung. Wir wollen nämlich feststellen, was aus einem Signal wird, das sich durch eine ganze Kette von Invertern hindurchschlängeln muß. Das Ergebnis notieren wir wieder in Form einer L-H-Tabelle.

- Bild 1 zeigt das Schaltungsprinzip. Es bleibt Dir überlassen, ob Du die Inverter aus den 4 Gattern des NAND- oder des NOR-IC herstellen willst. Auf jeden Fall empfiehlt es sich, daß Du zuerst die Pin-Nummern der zusammenschließenden Eingänge in das Bild 1 einträgst; auch die Nummern der Ausgangspins solltest Du notieren!



- Die LED am Eingang A zeigt an, ob dort L- oder H-Signal anliegt. Am Ausgang Q übernimmt die von der Schaltstufe gesteuerte Lampe diese Aufgabe. Die andere LED brauchst Du nämlich gleich für einen anderen Zweck.

Bevor Du die Versorgung einschaltest: Was meinst Du – wird der Ausgang der Inverterkette dasselbe Signal, das am Eingang steht, oder das dazu entgegengesetzte Signal führen?

- Schalte jetzt die Versorgung ein. Betätige mehrmals den Taster. Na – hattest Du richtig getippt?

Das Ergebnis hat Dich vielleicht überrascht: Ein- und Ausgang führen stets dasselbe Signal! Haben die Inverter ihre Wirksamkeit verloren? Der Effekt ist eine genauere Untersuchung wert, meinst Du nicht auch?

- Um das Rätsel zu lösen, benutzt Du die noch freie LED als Signaltestgerät. Stecke zu diesem Zweck ein Kabel auf den LED-Pin. Das freie Kabelende dient als Tastspitze.
- Laß den Taster zunächst in Ruhe; er liefert dann treu und brav sein L-Signal an den Eingang A der Kette. Berühre nun den Ausgangspin des 1. bzw. den Eingangspin des 2. Inverters mit der Tastspitze. (Beide Pins müssen natürlich dasselbe Signal führen, weil sie ja nur durch ein Stück Draht miteinander verbunden sind!) »Signale abtasten« nennt man das. Die LED leuchtet auf: Der 1. Inverter lebt also noch und kehrt das L-Signal am Eingang pflichtgemäß um. Trage also ein H an der entsprechenden Stelle der Tabelle (2) ein.
- Taste nun nacheinander – ohne das Eingangssignal zu ändern – die Signale an den Ausgängen der Inverter 2, 3 und 4 ab. Trage die Ergebnisse ebenfalls ein.
- Halte nun den Taster gedrückt. Taste die Ausgangssignale der 4 Inverter nochmals ab. Die Ergebnisse kommen in die 2. Zeile der Tabelle.

Das durch die Inverterkette »laufende« Signal wird also von jedem Inverter einmal umgekehrt, wie Du es sicher ertastet haben wirst. Nun zeigt die Tabelle: Der Ausgang des 2. und des 4. Inverters (dieser ist zugleich der Ausgang Q der Kette) führt stets dasselbe Signal wie der Eingang. Damit wäre das anfängliche Rätsel gelöst.

Daraus folgt: Eine gerade Anzahl von aufeinander folgenden Invertern kannst Du – genau wie ein Identitätsglied – durch ein Stück Draht ersetzen. Eine wichtige Erkenntnis, die Dir hilft, bei späteren größeren Logik-

②

| Eingang | Ausgänge | | | |
|---------|-------------|-------------|-------------|-----------------|
| | 1. Inverter | 2. Inverter | 3. Inverter | 4. Inverter = Q |
| L | | | | |
| H | | | | |

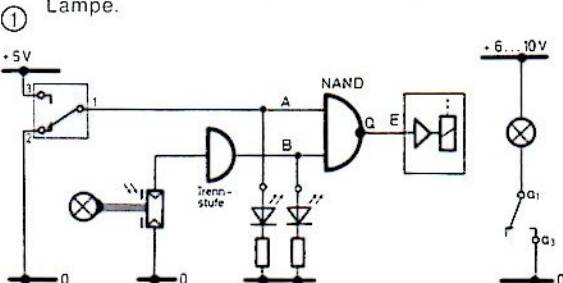
Schaltungen mit dem kleinsten Aufwand an Gattern auszukommen! Und nun umgekehrt: Wenn Du wegen einer LED-Anzeige ein Stück Draht durch eine Trennstufe ersetzen mußt – kein Problem: 2 Inverter hintereinander geschaltet, und schon hast Du das benötigte ID-Glied für die Trennstufe. Du wirst von dieser Möglichkeit sehr bald Gebrauch machen.

Die Tabelle zeigt weiterhin: Das Eingangssignal wird nach dem 1. und 3. Inverter umgekehrt. Das gilt natürlich für jede ungerade Anzahl von aufeinander folgenden Invertieren. Daraus folgt: Ein Narr, wer zur Umkehr eines Signals mehr als einen Inverter einsetzt!

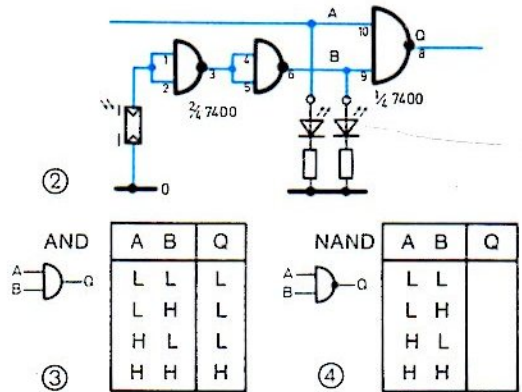
Die NAND-Verknüpfung

In der Überschrift heißt es zum ersten Mal Verknüpfung statt Gatter. Gatter sind Bauelemente. Jeder Deiner Maikäfer (mit Ausnahme des 74 121) hat 4 Stück davon in seinem Bauch. Verknüpfung ist dagegen ein Begriff aus der digitalen Logik. Man sagt ganz allgemein: »Der Ausgang eines Gatters ist in bestimmter Weise mit den Eingängen verknüpft.« Gemeint ist damit nichts anderes als die Abhängigkeit des Ausgangssignals von den an den Eingängen anliegenden Signalen. So entsteht z. B. beim Einsatz eines 7408-Gatters eine AND-Verknüpfung. Wie dabei das Ausgangssignal von den Eingangssignalen abhängt, hattest Du schon auf Seite 50 getestet und in Form einer allgemein gültigen L-H-Tabelle festgehalten. Das soll nun auch für die noch fehlenden NAND-, NOR- und OR-Verknüpfungen geschehen. Du wirst bald dahinterkommen, wie gut Du diese Verknüpfungstabellen beim Entwurf von Modellsteuerungen verwenden kannst. Beginnen wir also mit einer Tabelle für die NAND-Verknüpfung, die beim Einsatz eines 7400-Gatters entsteht.

- Bild 1 zeigt die Versuchsschaltung. Die Signale am Eingang A erzeugst Du in bewährter Weise mit dem mini-Taster. Sie werden von der LED am Eingang A angezeigt. Die Anzeige der Q-Signale übernimmt die von der Schaltstufe gesteuerte Lampe.



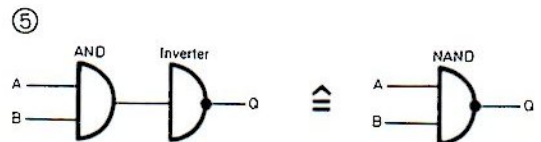
- Für die LED-Anzeige der LS-Signale mußt Du natürlich den Trennstufentrick anwenden. Du weißt ja, die feindlichen Brüder FW und LED... »Schön und gut«, wirst Du einwenden, »und in welche Fassung soll das 7408-IC eingesetzt werden?!« Du brauchst keinen anderen Maikäfer! Denke an die Inverterkette! Sicher ist Dir jetzt die im Bild 2 gezeigte Lösung des Problems eingefallen.
- Füge also die Trennstufe aus 2 Invertieren in die Schaltung ein. Checke in der beim AND-Test erprobten Weise die in der Tabelle 4 vorgegebenen Kombinationen der Eingangssignale Zeile für Zeile durch. Trage die sich jeweils ergebenden Q-Signale in die NAND-Tabelle 4 ein.



Zum besseren Vergleich ist die von Dir bereits aufgestellte Tabelle der AND-Verknüpfung neben die neue NAND-Tabelle gestellt. Sicher ist Dir aufgefallen, daß die Reihenfolge bzw. Reihung der Signale an den Eingängen (Spalte A und Spalte B) in beiden Tabellen genau gleich ist: Beide Spalten beginnen mit L; in der B-Spalte wechseln L und H in jeder Zeile einander ab; in der A-Spalte erfolgt der Wechsel dagegen erst nach 2 Zeilen.

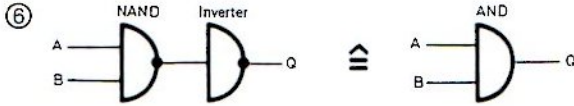
Diese Reihung wurde schon bei den Tabellen auf den weißen Seiten angewendet, und wir wollen sie auch künftig beibehalten.

Ferner ist Dir aufgefallen, daß am Ausgang des NAND-Gatters genau die entgegengesetzten Signale wie beim AND-Gatter entstehen. Kein Wunder – ein NAND-Gatter entsteht nämlich aus einem AND-Gatter durch Nachschalten eines Inverters, wie das im Bild 5 dargestellt ist. Das erste N von NAND ist ja die Abkürzung vom (englischen) negated, was man hier mit »umgekehrt« übersetzen kann.



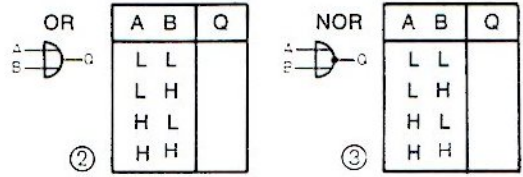
Aus NAND wird AND, wenn ...

... Du das Ausgangssignal eines NAND-Gatters durch Nachschalten eines Inverters wieder umkehrst. Ist doch logisch, oder? Denke an die Inverterkette! Bild 6 zeigt, wie es geht. Du solltest das auch praktisch nachprüfen.

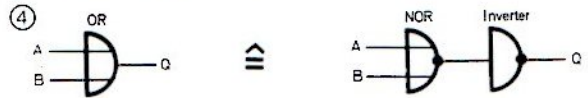


- Füge in die Schaltung vom Bild 2 hinter dem Ausgang des NAND-Gatters einen Inverter ein. Es ist noch das NAND-Gatter mit den Pins 13–12–11 frei. Bilde daraus in der erprobten Weise den Inverter. SchlieÙe seinen Eingang (13+12) an den Ausgang (Pin 8) des NAND-Gatters an. Der Eingang E der Schaltstufe kommt an den Inverterausgang (Pin 11).
- Überzeuge Dich anhand der AND-Tabelle 3 davon, daß jetzt zwischen dem neuen Ausgang Q der Schaltung (Pin 11) und den unverändert gebliebenen Eingängen tatsächlich eine AND-Verknüpfung besteht. Das Ergebnis muß mit der Tabelle 3 übereinstimmen.

- Stelle nun in der erprobten Weise die Tabelle für die NOR-Verknüpfung auf. Ergänze die Tabelle 3. Die Spalten A und B sind bereits in der bewährten Reihenfolge ausgefüllt.



Eine OR-Verknüpfung erhältst Du, wenn Du das Signal am Ausgang des NOR-Gatters umdrehst. Dazu brauchst Du einen Inverter, siehe Bild 4.

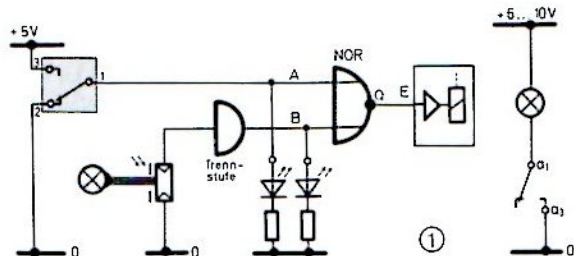


- Stöpsle Dir den Inverter aus dem noch freien Gatter zurecht und füge ihn zwischen NOR-Ausgang und Schaltstufe ein.
- Ergänze entsprechend den Schaltplan von Bild 5. Trage auch die Pin-Nummern ein.
- Checke dieses selbstgestrickte OR in der gewohnten Weise durch. Trage die Ergebnisse in die OR-Tabelle 2 ein.

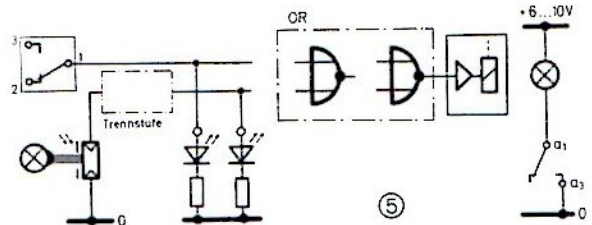
Die OR- und die NOR-Verknüpfung

Stellen wir zuerst die Tabelle für die NOR-Verknüpfung auf, weil wir kein OR-IC zur Verfügung haben.

- Bild 1 zeigt das Prinzip der Versuchsschaltung. Wechsle den Maikäfer aus. Natürlich muß Du jetzt anders stöpseln, weil ja die Anschlüsse des 7402-IC anders liegen als die des 7400-IC.



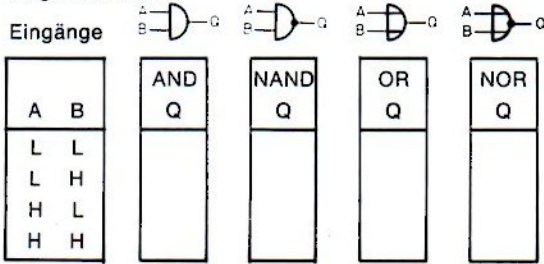
- Für die LED-Anzeige der von der Lichtschranke an den Eingang B gegebenen Signale ist natürlich wieder eine Trennstufe nötig. Du bildest sie diesmal aus 2 NOR-Gattern. Zeichne einen ausführlichen Schaltplan und trage auch die Pin-Nummern ein.



Ein interessanter Vergleich

Nachdem Du nun alle L-H-Tabellen der sogenannten Grundverknüpfungen beisammen hast, wollen wir einen interessanten Vergleich anstellen. Trage zu diesem Zweck noch einmal die Ergebnisse in die vorbereitete Vergleichstabelle 6 ein. Du brauchst nur die Q-Spalten auszufüllen, denn die Reihung in den A- und B-Spalten ist ja für alle 4 Verknüpfungen dieselbe!

Vergleichstabelle



Beim Vergleich der 4 Q-Spalten wird Dir auffallen:

- Beim Paar AND–NAND entstehen genau entgegengesetzte Ausgangssignale. Der Grund dafür wurde schon besprochen.
- Das Gleiche gilt für das Paar OR–NOR.
- Unterschied zwischen AND und OR: Beim AND kommt in der Spalte Q $3 \times L$ und $1 \times H$ vor; beim OR dagegen erscheint $1 \times L$ und $3 \times H$ (beim NAND–NOR-Vergleich ist's gerade umgekehrt).
- Und das haben alle 4 Gatter gemeinsam: Die Ausgangssignale in der 4. und der 1. Zeile sind einander entgegengesetzt. In der 3. Zeile stehen dagegen immer die gleichen Ausgangssignale wie in der 2. Zeile.

Alles aus NAND- oder aus NOR-Gattern

NAND- und NOR-Gatter werden als **Universalgatter** bezeichnet, weil man aus ihnen jede Verknüpfung herstellen kann, die Du im vorigen Kapitel untersucht hast. Deinen AND-Maikäfer kannst Du (vorläufig) vergessen – es geht auch ohne ihn. Wie das läuft, erfährst Du in diesem Kapitel.

Schnarranzeige bei jedem Treffer

Die Volltrefferanzeige des Wurfspiels von Seite 19 beruhte auf einer AND-Verknüpfung. Mit Hilfe von Trennstufen hattest Du dann das Spiel durch 2 Trostpreisanzeiger erweitert. Nun kann aber das bei einem Treffer aufscheinende Lichtpünktchen einer LED im Eifer des Spiels leicht übersehen werden. Sicher hattest Du Dir schon eine Schnarranzeige gewünscht, auch wenn nur eine der beiden Lichtschranken durch einen Wurf unterbrochen wird.

Wie könnte Dein Wunsch erfüllt werden? Bevor wir etwas unternehmen können, mußt Du zuerst Deine Wünsche in der Digitalsprache durch L oder H ausdrücken.

Du trägst Deine Wünsche als H oder L in die Q-Spalte einer vorbereiteten Tabelle, z. B. in Tabelle 1, ein; Du könntest sie auch **Wunsch**tabelle nennen.

Der Ausgang Q der gewünschten Schaltung soll immer dann H-Signal führen (Relais schnarrt), wenn am Eingang A ODER am Eingang B ODER an beiden Eingängen ein H-Signal steht (LS unterbrochen). Anders ausgedrückt: Die Schnarre hat nur dann nichts zu melden ($Q = L$), wenn keine LS durch einen Wurf unterbrochen wird (L-Signal an beiden Eingängen). In die erste Zeile neben L L (keine LS unterbrochen) kommt unter Q ein L; darunter $3 \times H$.

Wunschtable

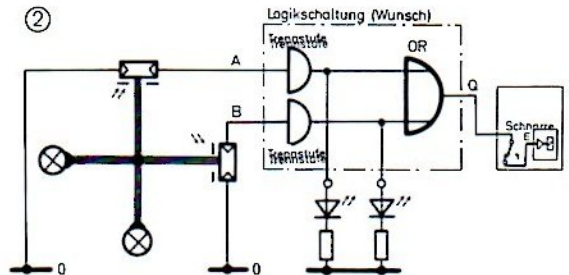
| A | B | Q |
|---|---|---|
| L | L | |
| L | H | |
| H | L | |
| H | H | |

①

Ein Blick auf die Vergleichstabelle zeigt: Du brauchst ein OR-Gatter.

Bild 2 zeigt Dir nun, wie Deine Wünsche im Prinzip verwirklicht werden können: An die beiden Eingänge werden die LS angeschlossen.

Die beiden Trennstufen sorgen für eine einwandfreie LED-Anzeige. Das ist natürlich notwendig, damit über Hauptgewinn oder Trostpreis klar entschieden werden kann – die Schnarre zeigt ja unterschiedslos jeden Treffer an.



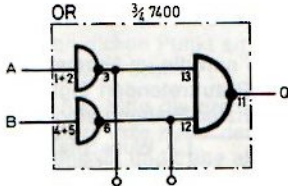
Wichtiger Hinweis!

Die Wunschtablets sind nicht immer so einfach zu verwirklichen wie in diesem Beispiel. Da können mehrere Gatter zwischen den Eingängen und dem Ausgang notwendig werden. In Bild 2 sind schon 2 Trennstufen zwischen die Fotowiderstände und die Eingänge des OR-Gatters eingefügt. Man nennt die ganze IC-Schaltung gerne **Logik-Schaltung**. Es werden ab jetzt nur diejenigen Eingänge mit A und B bezeichnet, an die tatsächlich Steuerfühler angeschlossen sind. Mit Q wird in diesem System der Ausgang beschriftet, an den die Schaltstufe angeschlossen werden soll. So kann es beim Lesen einer Funktionstabelle keinerlei Mißverständnisse geben!

OR-Verknüpfung in NAND-Technik

Nun wirst Du sicherlich denken: »Die benötigte OR-Verknüpfung ist mit 2 NOR-Gattern schnell hergestellt. Aber nochmal 4 Gatter für die Trennstufen sind im 7402-Maikäfer leider nicht mehr drin! Mit einem 2. IC-Baustein und dem 7408-IC – kein Problem!«

Nun – es geht auch ohne! Man muß dabei allerdings in Kauf nehmen, daß die LEDs Treffer durch Verlöschen anzeigen statt durch Aufleuchten. Bild 3 zeigt das Lösungsprinzip. Du solltest es unbedingt ausprobieren!



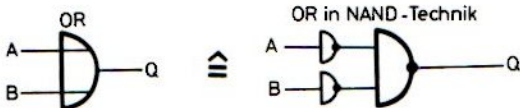
③

- Zunächst trägt man sicherheitshalber die Pin-Nummern der 3 NAND-Gatter des 7400-IC in das Bild ein. LS, LEDs und Schnarre schließt Du nach Bild 2 an. Überzeuge Dich davon, daß die Relais-schnarre bei jeder LS-Unterbrechung wunschgemäß einen Treffer anzeigt.

Offensichtlich kann man also eine OR-Verknüpfung auch mit Hilfe von NAND-Gattern – oder fachmännisch ausgedrückt: in NAND-Technik ausführen.

Dazu das simple Praktikerrezept:

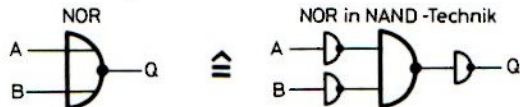
OR = NAND-Gatter mit 2 Invertern davor.



④

NOR-Verknüpfung in NAND-Technik

Das ist nun ein Klecks: Inverter am Ausgang des eben hergestellten OR angeschlossen – fertig!



⑤

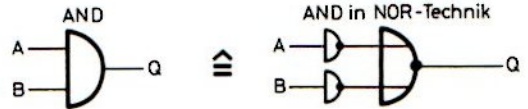
Preisfrage: Wie erfolgt die Trefferanzeige beim Würfelspiel, wenn Du statt einer OR-Verknüpfung eine NOR-Verknüpfung wählst? Du solltest es spaßeshalber ausprobieren!

AND-Verknüpfung in NOR-Technik

Und ganz entsprechend läßt sich eine AND-Verknüpfung in NOR-Technik, d. h. allein mit NOR-Gattern herstellen.

Das Kochrezept lautet:

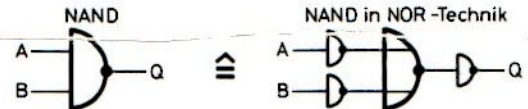
AND = NOR-Gatter mit 2 Invertern davor.



⑥

NAND-Verknüpfung in NOR-Technik

Eine Erklärung ist jetzt wohl überflüssig – denke an die gerade erprobte Umwandlung von OR in NOR; außerdem hilft Dir die Umwandlungsschaltung Bild 7.



⑦

Größere Schaltungen werden heute überwiegend in NAND- bzw. in NOR-Technik ausgeführt. Das ist viel praktischer, als wenn man für ein vereinzelt vorkommendes OR bzw. AND ein Extra-IC einsetzen würde. Und außerdem ist es auch billiger.

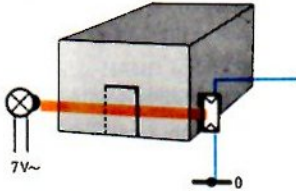
Gatter mit entgegengesetzt wirkenden Eingängen

Zum Unterschied von den im vorigen Kapitel behandelten Schaltungen geht es jetzt um Verknüpfungen, bei denen vor einem der Eingänge ein Inverter sitzt. Auf den weißen Seiten hattest Du schon solche Logik-Schaltungen ausprobiert: »Wecken beim ersten Hahnenschrei«. Du brauchst nicht zurückzublättern – wir untersuchen dieses Problem jetzt gleich anhand von 2 anderen, sehr interessanten Anwendungsfällen. Natürlich stellen wir bei dieser Gelegenheit – im Hinblick auf Deine spätere Entwurfstätigkeit für elektronische Modellsteuerungen – auch wieder die zugehörigen Verknüpfungstabellen auf.

Eine raffinierte Tresorsicherung

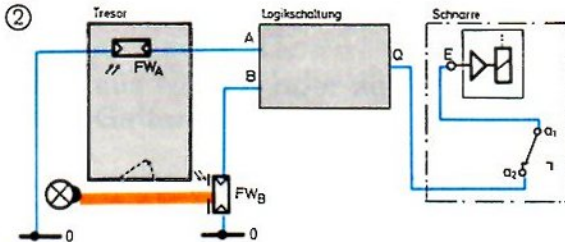
Da ist zunächst der Tresor:

- Wenn Du keine Lust hast, Dir einen schicken Tresor aus fischertechnik-Bausteinen zu bauen, geht auch eine kleinere Pappschachtel, die mit der Öffnung nach unten auf den Tisch gestellt wird. Die Tür stellst Du nach Bild 1 durch entsprechende Einschnitte her.
- Auch die Lichtschranke kannst Du schon vor der Tür anbringen.



Wenn nun aber die Einbrecher die Lichtschranke erkennen und einer den Fotowiderstand mit einer Taschenlampe überlistet, während die anderen in Ruhe den Tresor knacken?

- Genau deswegen baust Du hinter der Türe im Innern des Tresors einen Fotowiderstand ein, den die Gauner nicht sehen können. Dieser, im Normalfall abgedunkelte Fotowiderstand soll Alarm auslösen, wenn er durch das Öffnen der Türe beleuchtet wird. Bild 2 zeigt den Plan der ganzen Anlage.



Leider kannst Du nicht weitermachen – die Steuerung ist in einem schwarzen Kasten verborgen, auf dem »Logik-Schaltung« geschrieben ist. Du weißt also nicht, über welche Gatter, Inverter usw. die Eingänge A und B der Logik-Schaltung mit dem Ausgang Q elektrisch verbunden sind. Aber Du kannst herauskriegen, wie sie logisch miteinander verknüpft sein müssen, damit die Alarmanlage wunschgemäß funktioniert. Fangen wir gleich damit an!

- Der im Tresor versteckte FW ist mit dem Eingang A verbunden; wir nennen ihn deswegen FW_A . Der FW der Lichtschranke vor der Tür heißt FW_B , weil er an den B-Eingang der Logik-Schaltung angeschlossen ist. Am Ausgang Q liegt wie üblich die Relais-Schnarre.
- Jetzt muß festgelegt werden: Welche Signale liefern

die FW normalerweise und welche im Einbruchfall? Dabei gehen wir vereinbarungsgemäß davon aus: FW beleuchtet = L; FW nicht beleuchtet = H.

| Normalfall | Einbruchfall |
|------------------------------|-------------------------------------|
| LS frei = | LS unterbrochen = |
| FW_B beleuchtet = | FW_B nicht beleuchtet = |
| L-Signal am Eingang B und | H-Signal am Eingang B oder I und |
| Tür geschlossen = | Tür geöffnet = |
| FW_A nicht beleuchtet = | FW_A beleuchtet = |
| H-Signal am Eingang A | L-Signal am Eingang A |

In der Tabelle 3 sind nun die im Normal- und im Einbruchfall an A und B auftretenden Signale in der üblichen, bisher benutzten Reihung eingetragen.

| A | B | Q |
|---|---|---|
| L | L | |
| L | H | |
| H | L | |
| H | H | |

Wunschtable

③

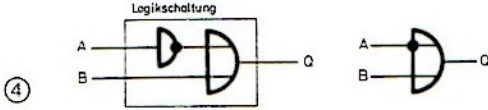
Du mußt nun die noch offene Spalte Q mit L bzw. H ausfüllen.

Checken wir zu diesem Zweck die Tabelle Zeile für Zeile durch:

1. Zeile: Unter A steht ein L. Wir sagen und schreiben in Kurzform $A = L$. Dies bedeutet, daß am Eingang A ein L-Signal steht und das heißt laut Tabelle, daß die Tür offen ist; also Alarm. Trage ein H in die Q-Spalte ein. Was $B = L$ bedeutet, ist uns jetzt gleich, denn mehr als Alarm gibt es ja nicht.
2. Zeile: Natürlich kommt auch hier nur ein H in Frage; denn $A = L$ heißt ja genau wie in der ersten Zeile: Türe offen. Auch hier interessiert uns nicht, was $B = H$ bedeutet.
3. Zeile: Unter A steht in der dritten Zeile ein H; in Kurzform schreibt man dafür $A = H$. Das heißt, daß am Eingang A jetzt H-Signal anliegt. Laut Tabelle ist dies der Fall, wenn die Türe geschlossen ist. $B = L$ bedeutet: L-Signal am Eingang B, was laut Tabelle der Fall ist, wenn die LS frei ist. Das ist der Normalfall, und Q muß gleich L sein. Trage also ein L ein.
4. Zeile: $A = H$ und $B = H$ heißt, daß an beiden Eingängen ein H-Signal anliegt. Das bedeutet: FW im Innern dunkel und Lichtschranke unterbrochen. Da fummelt also jemand an der noch verschlossenen Tresortüre herum. Also schreibst Du auch in diese Zeile ein H, denn es soll Alarm geben.

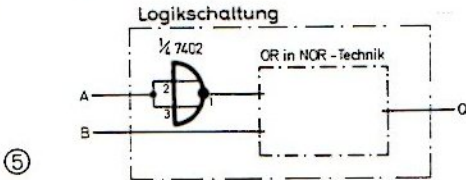
Damit ist geklärt, wie die Logik-Schaltung wirken soll. In der Spalte Q steht – nochmals zum Vergleich von oben nach unten gelesen: H – H – L – H. Die Logik-Schaltung, die diese Verknüpfung zwischen den Eingängen A und B und dem Ausgang Q herstellt, kennst

Du noch nicht. Bild 4 zeigt sie. Es ist ein OR mit invertiertem Eingang A, wie der Fachausdruck lautet. Statt invertiert hört man oft negiert, was von Negation (Verneinung im Sinne von Umkehrung) kommt.



Statt den Inverter vor dem oberen Eingang vollständig darzustellen, kann man – wie beim Ausgang von NOR und NAND – einen dicken Punkt an den Gattereingang zeichnen; siehe Bild 4 rechts.

- Verwirkliche nun bitte die neue Verknüpfung mit dem 7402-IC. Ergänze zuvor den Schaltplan der Logik-Schaltung (5) und trage auch die Pin-Nummern ein. Du wirst feststellen, daß die Schaltung wunschgemäß arbeitet.

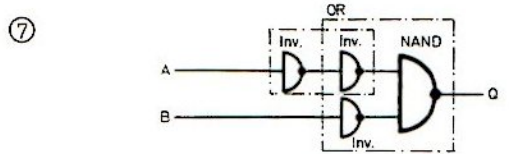
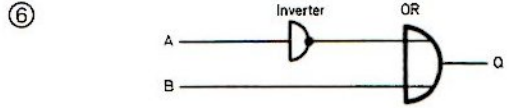


Beim Vergleich der neuen Funktionstabelle mit der OR-Tabelle auf Seite 56 fällt auf: In beiden Q-Spalten kommt L nur einmal vor. Aber beim »OR mit negiertem Eingang A« steht das L nicht in der obersten Zeile wie beim normalen OR, sondern sozusagen mittendrin. Und das ist typisch für Gatter mit einem negierten Eingang. Das wirst Du später bei der AND-Verknüpfung mit einem negierten Eingang wieder feststellen können.

Ein Digitalprofi hätte diese Schaltung in NAND-Technik ausgeführt: Er kommt dabei nämlich mit nur 2 Gattern aus. Das läuft folgendermaßen: Bild 6 zeigt noch einmal die OR-Verknüpfung mit dem durch einen Inverter negierten Eingang A. Nach dem Rezept von Seite 57 kann sie durch ein NAND-Gatter mit 2 negierten Eingängen gebaut werden. Das ist im Bild 7 dargestellt. Da keine Signalanzeige gefordert wird, können die beiden im Bild eingerahmten, aufeinander folgenden Inverter durch ein Stück Draht ersetzt werden. Denke an Deine Erkenntnisse bei der Untersuchung der Inverterkette! So entsteht die endgültige Schaltung im Bild 8.

- Du solltest auch diese Logik-Schaltung verwirklichen. Überzeuge Dich davon, daß sie ebenfalls der eben aufgestellten Verknüpfungstabelle entspricht.

Wenn allerdings gefordert wird – und in der Praxis ist das meist der Fall –, daß im Wachraum durch Aufleuchten einer LED angezeigt wird, von welchem der beiden Steuerfühler der Alarm ausgelöst wird, dann brauchst Du noch einen 2-IC-Baustein. Denn dann müssen Identitätsglieder als Trennstufen eingesetzt werden, damit die Steuersignale unverfälscht zu den Schaltungseingängen gelangen.

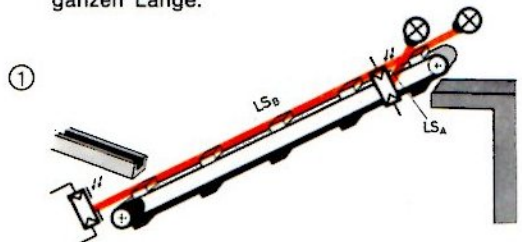


Die Schleppkette wird lagegesteuert

Bei der seinerzeit verwendeten Steuerung (Seite 44 bis 46) wurde die Stillstandszeit der Schleppkette allein von den Kippzeiten des Kippgenerators bzw. des Monoflop bestimmt. Daher die Bezeichnung Zeit-Steuerung. Der Mann auf der Plattform mußte seinen Arbeitsrhythmus danach ausrichten. Zweckmäßiger ist dagegen oft folgende Steuerung: Das Band soll immer nur dann starten, wenn ein oben angekommener Baustein von der Kette abgenommen wird. Damit wird die Kette nicht mehr zeit-, sondern l a g e g e s t e u e r t, wie der Fachausdruck heißt.

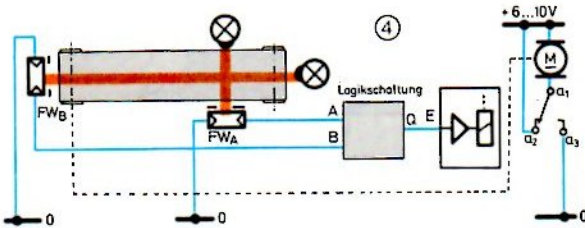
Unsere Logik-Schaltung soll noch mehr leisten: Da der Mann auf der Plattform mit dem Rücken zum Förderband arbeitet, merkt er nicht ohne weiteres, ob das laufende Band Nachschub liefert oder nicht. Es könnte eine Stockung vorliegen, oder die da unten machen gerade eine übermäßig lange Pause. Damit er dies nicht erst bemerkt, wenn er den nächsten Baustein braucht, arbeiten wir mit einer neuen Schaltung. Sie läßt nach der Wegnahme des Bausteins das Band nur dann anlaufen, wenn Material auf der Kette ist. Der Mann auf der Plattform wird sicher bemerken, daß das Band nicht angelaufen ist, und für Abhilfe sorgen.

- Zur Lösung der Aufgabe brauchst Du 2 Lichtschranken. Nach Bild 1 überwacht die Querschranke LS_A die Endstation und die Längsschranke LS_B die Transportstrecke in ihrer ganzen Länge.



- Die Montage der LS zeigen die Bilder 2 und 3. Wegen der großen Schrankenweite der LS_B klappt die Steuerung aber nur, wenn die verwendete Linsenlampe noch nicht geschwärzt ist. Notfalls hilft eine zusätzlich aufgestellte Tischleuchte.

Die IC-Schaltung, welche die von den beiden LS gelieferten Signale weiterverarbeiten soll, ist – wie bei der Tresorsicherung – zunächst nicht bekannt. Deshalb ist in das sonst komplette Schaltbild (4) die Logik-Schaltung nur als schwarzer Kasten gezeichnet.



Stellen wir also zunächst wieder eine Wunschtabelle auf, in die Du einträgst, bei welcher Signalkombination der Motor anlaufen bzw. stillstehen soll. Es gilt also, die Q-Spalte der Tabelle 5 auszufüllen.

Wunschtabelle

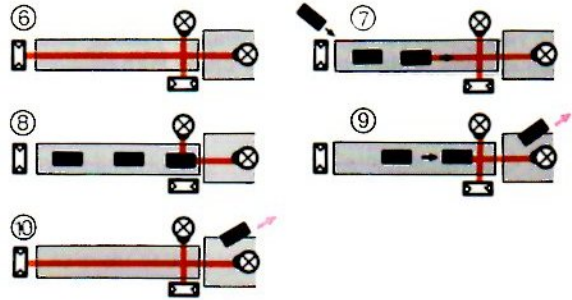
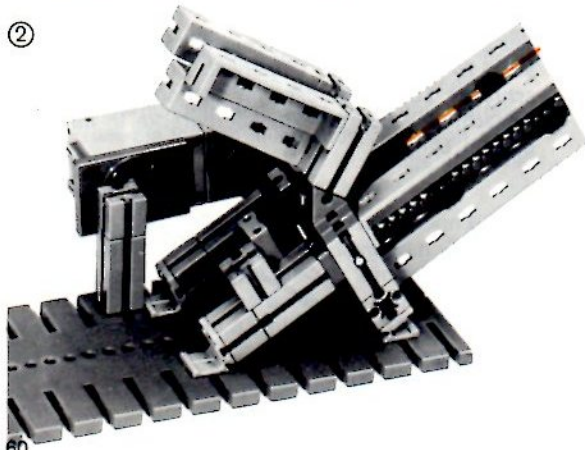
| A | B | Q |
|---|---|---|
| L | L | |
| L | H | |
| H | L | |
| H | H | |

⑤

Es gilt vereinbarungsgemäß:
 L = LS frei
 H = LS unterbrochen
 L = Motor steht
 H = Motor läuft

Zu diesem Zweck könnten wir genauso vorgehen wie bei der eben erprobten Tresorsicherung. Es führt aber auch ein anderer Weg zum gleichen Ziel, der Dir vielleicht sogar noch besser gefällt. Du gehst bei diesem Verfahren nicht von der Wunschtabelle aus, sondern von den einzelnen Arbeitsvorgängen, und entscheidest, wann der Motor jeweils laufen oder stehen soll. Die markanten Zustände sind in den Bildern 6 bis 10 skizziert.

②



- Arbeitsbeginn. Die Versorgung wird eingeschaltet. Die Kette ist noch leer; beide LS sind frei (Bild 6). Die dazu passende Kombination $A = L$ und $B = L$ steht (zufällig) als 1. Zeile in der Tabelle. Da nichts zu transportieren ist, soll der Motor stehen; also kommt ein L in die Q-Spalte.
- Der erste Baustein wird aufgelegt und dadurch die LS_B unterbrochen. Es entsteht die Kombination: $A = L$ und $B = H$. Du findest sie (wieder zufällig) als 2. Zeile in der Tabelle. Die Kette muß anlaufen; also $Q = H$. Daran ändert sich auch nichts, nachdem weitere Steine aufgelegt wurden (Bild 7).
- Wenn nun der erste Stein nach Bild 8 die Endstation erreicht und die LS_A unterbrochen hat, muß die Kette anhalten. Die Kombination $A = H$ und $B = H$ steht in der letzten Tabellenzeile; dort kommt demgemäß ein L hinzu.
- Der Stein wird nach Bild 9 weggenommen und die LS_A freigegeben. In Kurzschreibweise: $A = L$ und $B = H$. Ein H hattest Du schon eingetragen. Der Motor läuft, wie gewünscht. Das Band transportiert den nächsten Baustein in die Endstation – siehe Zeile 2.
- So würde es weitergehen, bis zu irgendeinem Zeitpunkt nach dem Wegnehmen des Steines von der Endstation (Bild 10) kein weiterer Stein auf dem Wege nach oben ist. Dann ist zwar die LS_B frei, was $B = L$ heißt; aber im Gegensatz zu vorher ist auch die LS_A frei, was $A = L$ bedeutet. Diese Kombination findest Du in der 1. Zeile. Dort steht schon, wie der Motor

③

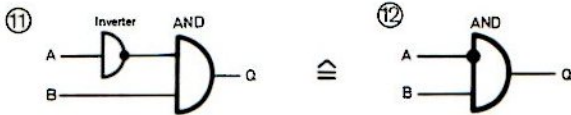
zu Modell von S. 44–46

reagieren wird. $Q = L!$ Und das sollte ja so sein. Der Mann oben wird das Nichtanlaufen merken und entsprechend handeln. Dann geht es weiter nach Punkt 2.

6. Du kannst das Spiel noch so oft in Gedanken wiederholen – die in der 3. Zeile der Tabelle angeschriebene Kombination $A = H$ und $B = L$ tritt nicht ein. Kein Wunder: Sie kann bei der Anordnung der LS auch gar nicht vorkommen. Wenn ein Stein nämlich die LS_A unterbricht, ist immer zugleich auch die LS_B unterbrochen. Das soll uns nicht weiter stören – auch in diese Zeile trägt Du für Q ein L ein, weil ja die Kette bei $A = H$ sowieso stillstehen muß. (Bei größeren Logik-Schaltungen wird man »L oder H« eintragen. Bei der Suche nach den richtigen Gattern könnte sich vielleicht eine einfachere Lösung ergeben.)

Die Logik-Schaltung, mit der diese Aufgabe verwirklicht werden kann, zeigt Bild 11: ein AND-Gatter mit negiertem Eingang A.

Wie bei der normalen AND-Tabelle kommt auch in der Q-Spalte der Wunschtabelle nur einmal H vor. Wegen des negierten Eingangs steht es aber nicht wie beim normalen AND in der letzten Zeile, sondern sozusagen mittendrin – wie schon angekündigt wurde. Auch hier kann der Inverter vor dem Eingang A wieder durch einen Negationspunkt angedeutet werden, siehe Bild 12.



- Die Ausführung erfolgt in NAND-Technik. Wie Du aus einem NAND-Gatter durch einen Inverter eine AND-Verbindung herstellst, ist alter Schnee für Dich. Zeichne bitte den endgültigen Schaltplan einschließlich der Pin-Nummern selbst. Schließe die Fühler und den Motor nach Bild 4 an und nimm den Schleppkettenförderer in Betrieb. Du wirst Deine Freude daran haben, wenn Du für genügend Licht auf der Längs-Lichtschanke sorgst.
- Und wenn es Dir jetzt noch gelingt, die Schaltung in NOR-Technik auszuführen, dann bist Du echt Spitzenklasse! Wenn nicht, macht's auch nichts – Du findest die vollständige Schaltung auf Seite 62.

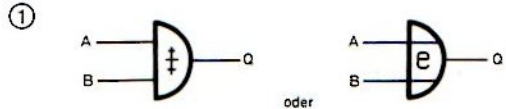
Übrigens: Wenn Du die grünen Steuerleitungen zu den beiden FW miteinander vertauschst, dann wird aus der LS_A eine LS_B und umgekehrt. Dann müßtest Du die Eintragungen in der Q-Spalte der Wunschtabelle ändern – sonst funktioniert die Steuerung nicht wunschgemäß! $Q = H$ müßte dann nämlich statt in der 2. in der 3. Zeile stehen. Achte deshalb darauf, daß Du die Fotowiderstände »an die richtige Leine« nimmst!

»Wie soll man das alles bloß behalten?!« stöhnst Du jetzt vielleicht. Das brauchst Du auch nicht! Auf Seite 64

findest Du eine große Übersicht – komplett mit allen Schaltbildern, Symbolen und Tabellen für alle bisher besprochenen Verknüpfungen. Und nicht nur das: Auch die Ausführung in NAND- oder NOR-Technik ist darin angegeben. Du kannst also jederzeit nachschauen, wenn Du etwas vergessen hast, und gleich weißt Du wieder Bescheid. Auch die anschließend besprochene, in der Digitaltechnik sehr häufig verwendete, wichtige Verknüpfung ist in dieser Übersicht enthalten.

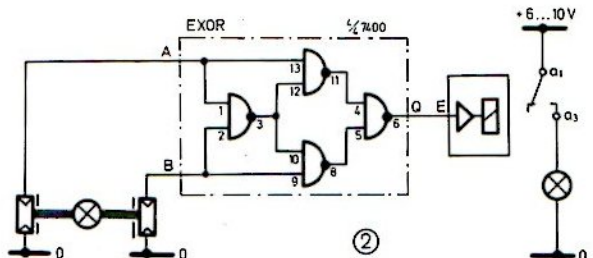
Das exklusive ODER

Das Exklusiv-ODER bzw. kurz auf englisch gesagt: das EXOR wird nicht so genannt, weil diese Verknüpfung besonders vornehm ist, sondern weil bei ihr – zum Unterschied zum gewöhnlichen OR – eine bestimmte Reaktion ausgeschlossen ist. Das wird auch im EXOR-Symbol (Bild 1) zum Ausdruck gebracht.



Anhand der folgenden Untersuchung der EXOR-Verknüpfung wirst Du gleich merken, was los ist.

- Bild 2 zeigt die schon etwas kompliziertere Schaltung zur Verwirklichung der EXOR-Verknüpfung – 4 NAND-Gatter brauchst Du dazu. Halte Dich beim Aufbau am besten an die eingetragenen Pin-Nummern; das letzte Gatter liegt dann links unten auf dem IC-Baustein. Beachte, daß am Eingang der Logik-Schaltung die Eingänge zweier Gatter zusammengeschlossen sind.

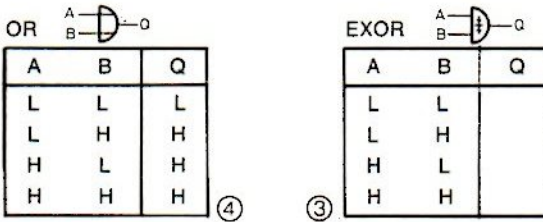


- Der Aufbau der beiden Lichtschranken mit einer gemeinsamen Lampe ist nichts Neues für Dich.
- Eine LED-Anzeige der LS-Signale ist mit nur einem IC-Baustein natürlich nicht möglich. Das macht auch nichts – Du weißt ja: $LS \text{ frei} = L$; $LS \text{ unter-}$

Grün gegen Rot

brochen = H. Das Ausgangssignal dagegen zeigt die von der Schaltstufe in gewohnter Weise gesteuerte Lampe an. Nichtleuchten = L.

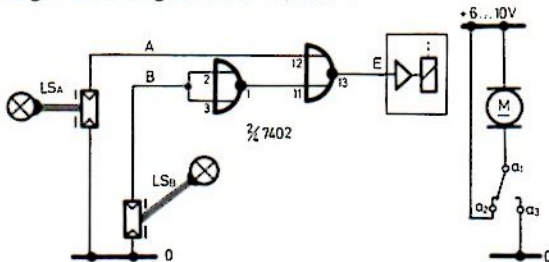
- Erzeuge nun die in der Tabelle 3 vorgegebenen Eingangssignale mit Hilfe der LS. Das sich jeweils einstellende Ausgangssignal trägst Du wie üblich in die Q-Spalte ein.
- Laß die Schaltung stehen, sie wird gleich wieder gebraucht!



Ein Vergleich der EXOR- mit der OR-Tabelle 4 zeigt, daß der einzige Unterschied zwischen diesen beiden Verknüpfungen in der 4. Zeile zu finden ist: Q = H tritt nur beim gewöhnlichen OR auf; beim EXOR dagegen ist diese Reaktion auf H-Signal an beiden Eingängen ausgeschlossen (= exklusiv); Q führt hier L-Signal. Man kann den Unterschied zum gewöhnlichen OR auch so ausdrücken: Das EXOR »spricht nur dann an« (Q führt H-Signal), wenn an den Eingängen entgegengesetzte Signale liegen.

Noch ein Unterschied: Bei allen bisher untersuchten Verknüpfungen kamen in der Q-Spalte entweder ein H auf drei L oder umgekehrt. Anders beim EXOR: Hier stehen sozusagen die Chancen für H und L bei den 4 möglichen Eingangskombinationen fifty: fifty gegenüber 1:3 bei den anderen Verknüpfungen. Und das wollen wir gleich für ein elektronisches Spiel ausnutzen!

Logik-Schaltung zu Seite 60, Bild 4



Lösung zu Seite 57

AND

| A | B | Q |
|---|---|---|
| L | L | L |
| L | H | L |
| H | L | L |
| H | H | H |

Das folgende Glücksspiel ist genau so einfach wie das Münzenwerfen: »Zahl oben« verliert, »Adler oben« gewinnt oder umgekehrt – je nachdem, was vereinbart wird. Zahl und Adler werden bei unserem Spiel durch eine grüne und eine rote Lampe ersetzt. Ob man aber beim »Grün gegen Rot« nicht doch mit etwas Geschick das Glück ein bißchen beeinflussen kann? – Du wirst es gleich selber herausfinden.

Zum Bau des Modells

- Am besten baust Du zuerst das einfache Anzeigergerät nach Bild 1 bis 4 auf.
- Als Nocken für die Betätigung des mini-Tasters (Bild 4) dient eine Achse 30; sie wird einfach zur Hälfte durch die Drehscheibe und das darauf aufgesteckte Zahnrad Z 40 geschoben. Auf das oben herausragende Achsenende kommt eine rote ft-Kupplung als bewegliche Zeitmarke. Wenn sie bei laufendem Motor die feste Zeitmarke (Verbindungsstück 30) passiert, dann betätigt das durchgesteckte Achsenende für einen Moment den mini-Taster.

Die Schaltung

- Die Elektronik besteht nach Bild 5 aus der eben erprobten EXOR-Schaltung, wie Du an dem Symbol erkennen kannst. Du brauchst also nicht mehr auf dem IC-Baustein herumzustöpseln.
- Eine Lampe für die FW wird nicht mehr gebraucht. Wir benutzen zur Erzeugung der Signale das Tageslicht oder eine normale Deckenleuchte. Die Störlichtkappen nimmst Du weg.
- Montiere die rote Lampe links und die grüne Lampe rechts auf dem Anzeigergerät.
- Die Schaltstufe verbindet die Buchse 3 des mini-Tasters mit der roten Lampe, wenn der EXOR-Ausgang Q ein L-Signal führt. Bei H-Signal wird dagegen die grüne Lampe mit dem Taster verbunden. Leuchten können die Lampen aber nur, solange der Taster von der Achse 30 niedergedrückt wird!
- Schalte nun die Versorgung ein. Der Motor läuft ständig. Jedesmal, wenn jetzt die bewegliche Zeitmarke, also die Achse 30 mit der Kupplung, an der festen Marke vorbeikommt, wird der Taster betätigt, und die rote Lampe leuchtet auf – sie ist ja für diesen Moment über a₁-a₂ der Schaltstufe und 1-3 des Tasters mit der (+)Schiene verbunden. Das gilt aber nur dann, wenn beide FW zugleich hell beleuchtet oder gut abgedeckt sind – wir haben ja eine EXOR-Verknüpfung!
- Ist dagegen ein FW abgedeckt, der andere aber nicht, dann ist Q = H, das Relais zieht und die grüne Lampe leuchtet auf – vorausgesetzt, daß der Taster gerade von der Achse 30 betätigt wird.

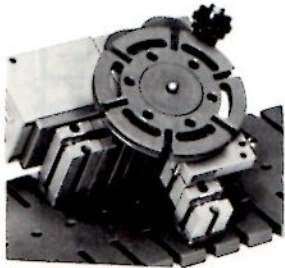
Zum Spielverlauf

- Jeder Spieler erhält einen FW, mit dem er nach Belieben durch Freigeben oder Abdecken L- bzw. H-Signal an »seinem« EXOR-Eingang erzeugen kann. Natürlich darf kein Spieler den anderen dabei beobachten können! Als Sichtschutz könnte z. B. ein zwischen den FW hochkant auf den Tisch gestelltes Buch dienen.

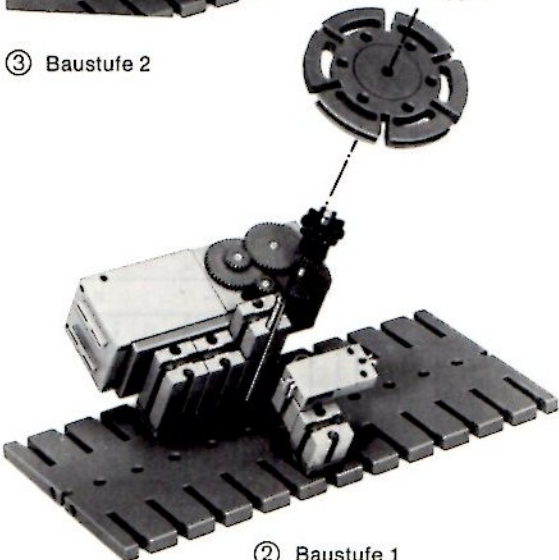
- ⑥ Wenn es schneller gehen soll



- ④ von unten



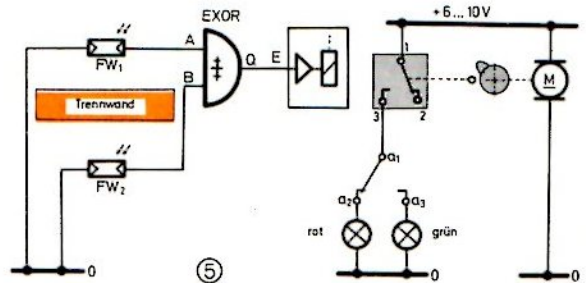
- ③ Baustufe 2



- ② Baustufe 1

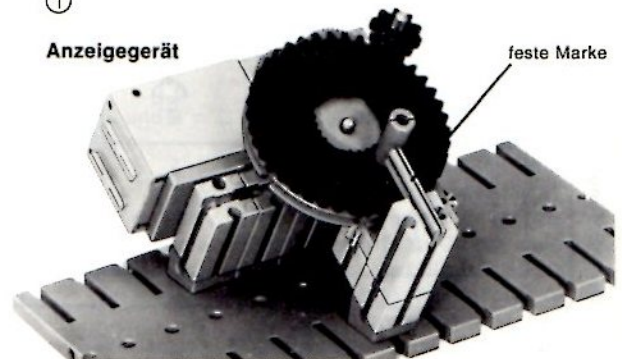
- Das Anzeigergerät müssen dagegen beide Spieler gut sehen können. Der Motor läuft ständig während der Spielzeit. Kurz bevor die Achse 30 an der festen Marke vorbeikommt, heißt es »Aufgepaßt - jetzt gilt's: FW abdecken oder freigeben!« Haben nun beide Spieler im Moment der Tasterbetätigung das Gleiche getan, so daß beide FW entweder abgedeckt oder freigegeben waren, dann leuchtet Rot auf; die grüne Partei zahlt eine Spielmarke in den »Topf«. Hat aber im entscheidenden Moment ein Spieler seinen FW abgedeckt, der andere dagegen nicht, d. h. haben sie gegensätzliche Signale erzeugt, dann leuchtet Grün auf, und Rot muß bleichen. Nach 10 Runden geht's um das Ganze: Wer dann gewinnt, kriegt alles, was drin ist.

- Wenn Ihr nun wie die Kolibris mit der Hand über Euren Fotowiderständen hin und her wedelt, können beide Lampen während der Einschaltzeit des Tasters kurz hintereinander aufleuchten. Dann gewinnt natürlich die zuerst aufleuchtende Farbe.
- Die Umlaufzeit der Scheibe und damit auch die Einschaltzeit werden verkürzt, wenn Du nach Bild 6 eine Stufe aus dem Getriebe herausnimmst. Dann wird das Spiel natürlich bedeutend spannender!
- Mit einer zweiten, langsamer laufenden Nockenscheibe und einem weiteren Taster könntest Du die Anzahl der Spiele automatisch festlegen, indem der Hauptmotor von diesem Taster abgeschaltet wird.



- ①

Anzeigergerät



Verknüpfungstabelle

| | 1 | 2 | 3 | 4 | 5 | 6 | 7 | 8 | 9 | 10 | | | | | | | | | | | | | | | | | | | | | | | | | | | | | | | | | | | | | | | | | | | | | | | | | | | | | | | | | | | | | | | | | | | | | | | | | | | | | | | | | | | | | | | | | | | | | | | | | | | | | |
|---|----------------------------|---|----------|-----|----|------|-----|-----------------------------|---|--|---|---|---|---|---|---|---|---|---|---|---|---|---|---|---|---|---|---|---|---|---|---|---|---|---|---|---|---|---|---|---|---|---|---|---|---|---|---|---|---|---|---|---|---|---|---|---|---|---|---|---|---|---|---|---|---|---|---|---|---|---|---|---|---|---|---|---|---|---|---|---|---|---|---|---|---|---|---|---|---|---|---|---|---|---|---|---|---|---|---|---|---|---|---|---|---|---|---|---|---|---|
| a | Bezeichnung | Trennstufe (Identität) | Inverter | AND | OR | NAND | NOR | AND mit negiertem Eingang A | OR mit negiertem Eingang A | EXOR = Exklusiv-ODER | | | | | | | | | | | | | | | | | | | | | | | | | | | | | | | | | | | | | | | | | | | | | | | | | | | | | | | | | | | | | | | | | | | | | | | | | | | | | | | | | | | | | | | | | | | | | | | | | | | | | |
| b | allgemeines Symbol | | | | | | | | | | | | | | | | | | | | | | | | | | | | | | | | | | | | | | | | | | | | | | | | | | | | | | | | | | | | | | | | | | | | | | | | | | | | | | | | | | | | | | | | | | | | | | | | | | | | | | | | | | | | | | |
| c | Ausführung in 7400-IC | | | | | | | | | | | | | | | | | | | | | | | | | | | | | | | | | | | | | | | | | | | | | | | | | | | | | | | | | | | | | | | | | | | | | | | | | | | | | | | | | | | | | | | | | | | | | | | | | | | | | | | | | | | | | | |
| d | Ausführung in 7402-IC | | | | | | | | | ↑ dasselbe mit NOR ergibt NEXOR = Äquivalenz! | | | | | | | | | | | | | | | | | | | | | | | | | | | | | | | | | | | | | | | | | | | | | | | | | | | | | | | | | | | | | | | | | | | | | | | | | | | | | | | | | | | | | | | | | | | | | | | | | | | | | |
| e | Ausführung in 7408-IC | | | | | | | | | | | | | | | | | | | | | | | | | | | | | | | | | | | | | | | | | | | | | | | | | | | | | | | | | | | | | | | | | | | | | | | | | | | | | | | | | | | | | | | | | | | | | | | | | | | | | | | | | | | | | | |
| f | Funktions-tabelle | <table border="1"> <tr><td>A</td><td>Q</td></tr> <tr><td>L</td><td>L</td></tr> <tr><td>H</td><td>H</td></tr> </table> | A | Q | L | L | H | H | <table border="1"> <tr><td>A</td><td>Q</td></tr> <tr><td>L</td><td>H</td></tr> <tr><td>H</td><td>L</td></tr> </table> | A | Q | L | H | H | L | <table border="1"> <tr><td>A</td><td>B</td><td>Q</td></tr> <tr><td>L</td><td>L</td><td>L</td></tr> <tr><td>L</td><td>H</td><td>L</td></tr> <tr><td>H</td><td>L</td><td>L</td></tr> <tr><td>H</td><td>H</td><td>H</td></tr> </table> | A | B | Q | L | L | L | L | H | L | H | L | L | H | H | H | <table border="1"> <tr><td>A</td><td>B</td><td>Q</td></tr> <tr><td>L</td><td>L</td><td>H</td></tr> <tr><td>L</td><td>H</td><td>H</td></tr> <tr><td>H</td><td>L</td><td>H</td></tr> <tr><td>H</td><td>H</td><td>L</td></tr> </table> | A | B | Q | L | L | H | L | H | H | H | L | H | H | H | L | <table border="1"> <tr><td>A</td><td>B</td><td>Q</td></tr> <tr><td>L</td><td>L</td><td>H</td></tr> <tr><td>L</td><td>H</td><td>L</td></tr> <tr><td>H</td><td>L</td><td>L</td></tr> <tr><td>H</td><td>H</td><td>L</td></tr> </table> | A | B | Q | L | L | H | L | H | L | H | L | L | H | H | L | <table border="1"> <tr><td>A</td><td>B</td><td>Q</td></tr> <tr><td>L</td><td>L</td><td>H</td></tr> <tr><td>L</td><td>H</td><td>H</td></tr> <tr><td>H</td><td>L</td><td>L</td></tr> <tr><td>H</td><td>H</td><td>H</td></tr> </table> | A | B | Q | L | L | H | L | H | H | H | L | L | H | H | H | <table border="1"> <tr><td>A</td><td>B</td><td>Q</td></tr> <tr><td>L</td><td>L</td><td>H</td></tr> <tr><td>L</td><td>H</td><td>L</td></tr> <tr><td>H</td><td>L</td><td>L</td></tr> <tr><td>H</td><td>H</td><td>L</td></tr> </table> | A | B | Q | L | L | H | L | H | L | H | L | L | H | H | L | <table border="1"> <tr><td>A</td><td>B</td><td>Q</td></tr> <tr><td>L</td><td>L</td><td>L</td></tr> <tr><td>L</td><td>H</td><td>L</td></tr> <tr><td>H</td><td>L</td><td>L</td></tr> <tr><td>H</td><td>H</td><td>L</td></tr> </table> | A | B | Q | L | L | L | L | H | L | H | L | L | H | H | L |
| A | Q | | | | | | | | | | | | | | | | | | | | | | | | | | | | | | | | | | | | | | | | | | | | | | | | | | | | | | | | | | | | | | | | | | | | | | | | | | | | | | | | | | | | | | | | | | | | | | | | | | | | | | | | | | | | | | |
| L | L | | | | | | | | | | | | | | | | | | | | | | | | | | | | | | | | | | | | | | | | | | | | | | | | | | | | | | | | | | | | | | | | | | | | | | | | | | | | | | | | | | | | | | | | | | | | | | | | | | | | | | | | | | | | | | |
| H | H | | | | | | | | | | | | | | | | | | | | | | | | | | | | | | | | | | | | | | | | | | | | | | | | | | | | | | | | | | | | | | | | | | | | | | | | | | | | | | | | | | | | | | | | | | | | | | | | | | | | | | | | | | | | | | |
| A | Q | | | | | | | | | | | | | | | | | | | | | | | | | | | | | | | | | | | | | | | | | | | | | | | | | | | | | | | | | | | | | | | | | | | | | | | | | | | | | | | | | | | | | | | | | | | | | | | | | | | | | | | | | | | | | | |
| L | H | | | | | | | | | | | | | | | | | | | | | | | | | | | | | | | | | | | | | | | | | | | | | | | | | | | | | | | | | | | | | | | | | | | | | | | | | | | | | | | | | | | | | | | | | | | | | | | | | | | | | | | | | | | | | | |
| H | L | | | | | | | | | | | | | | | | | | | | | | | | | | | | | | | | | | | | | | | | | | | | | | | | | | | | | | | | | | | | | | | | | | | | | | | | | | | | | | | | | | | | | | | | | | | | | | | | | | | | | | | | | | | | | | |
| A | B | Q | | | | | | | | | | | | | | | | | | | | | | | | | | | | | | | | | | | | | | | | | | | | | | | | | | | | | | | | | | | | | | | | | | | | | | | | | | | | | | | | | | | | | | | | | | | | | | | | | | | | | | | | | | | | | |
| L | L | L | | | | | | | | | | | | | | | | | | | | | | | | | | | | | | | | | | | | | | | | | | | | | | | | | | | | | | | | | | | | | | | | | | | | | | | | | | | | | | | | | | | | | | | | | | | | | | | | | | | | | | | | | | | | | |
| L | H | L | | | | | | | | | | | | | | | | | | | | | | | | | | | | | | | | | | | | | | | | | | | | | | | | | | | | | | | | | | | | | | | | | | | | | | | | | | | | | | | | | | | | | | | | | | | | | | | | | | | | | | | | | | | | | |
| H | L | L | | | | | | | | | | | | | | | | | | | | | | | | | | | | | | | | | | | | | | | | | | | | | | | | | | | | | | | | | | | | | | | | | | | | | | | | | | | | | | | | | | | | | | | | | | | | | | | | | | | | | | | | | | | | | |
| H | H | H | | | | | | | | | | | | | | | | | | | | | | | | | | | | | | | | | | | | | | | | | | | | | | | | | | | | | | | | | | | | | | | | | | | | | | | | | | | | | | | | | | | | | | | | | | | | | | | | | | | | | | | | | | | | | |
| A | B | Q | | | | | | | | | | | | | | | | | | | | | | | | | | | | | | | | | | | | | | | | | | | | | | | | | | | | | | | | | | | | | | | | | | | | | | | | | | | | | | | | | | | | | | | | | | | | | | | | | | | | | | | | | | | | | |
| L | L | H | | | | | | | | | | | | | | | | | | | | | | | | | | | | | | | | | | | | | | | | | | | | | | | | | | | | | | | | | | | | | | | | | | | | | | | | | | | | | | | | | | | | | | | | | | | | | | | | | | | | | | | | | | | | | |
| L | H | H | | | | | | | | | | | | | | | | | | | | | | | | | | | | | | | | | | | | | | | | | | | | | | | | | | | | | | | | | | | | | | | | | | | | | | | | | | | | | | | | | | | | | | | | | | | | | | | | | | | | | | | | | | | | | |
| H | L | H | | | | | | | | | | | | | | | | | | | | | | | | | | | | | | | | | | | | | | | | | | | | | | | | | | | | | | | | | | | | | | | | | | | | | | | | | | | | | | | | | | | | | | | | | | | | | | | | | | | | | | | | | | | | | |
| H | H | L | | | | | | | | | | | | | | | | | | | | | | | | | | | | | | | | | | | | | | | | | | | | | | | | | | | | | | | | | | | | | | | | | | | | | | | | | | | | | | | | | | | | | | | | | | | | | | | | | | | | | | | | | | | | | |
| A | B | Q | | | | | | | | | | | | | | | | | | | | | | | | | | | | | | | | | | | | | | | | | | | | | | | | | | | | | | | | | | | | | | | | | | | | | | | | | | | | | | | | | | | | | | | | | | | | | | | | | | | | | | | | | | | | | |
| L | L | H | | | | | | | | | | | | | | | | | | | | | | | | | | | | | | | | | | | | | | | | | | | | | | | | | | | | | | | | | | | | | | | | | | | | | | | | | | | | | | | | | | | | | | | | | | | | | | | | | | | | | | | | | | | | | |
| L | H | L | | | | | | | | | | | | | | | | | | | | | | | | | | | | | | | | | | | | | | | | | | | | | | | | | | | | | | | | | | | | | | | | | | | | | | | | | | | | | | | | | | | | | | | | | | | | | | | | | | | | | | | | | | | | | |
| H | L | L | | | | | | | | | | | | | | | | | | | | | | | | | | | | | | | | | | | | | | | | | | | | | | | | | | | | | | | | | | | | | | | | | | | | | | | | | | | | | | | | | | | | | | | | | | | | | | | | | | | | | | | | | | | | | |
| H | H | L | | | | | | | | | | | | | | | | | | | | | | | | | | | | | | | | | | | | | | | | | | | | | | | | | | | | | | | | | | | | | | | | | | | | | | | | | | | | | | | | | | | | | | | | | | | | | | | | | | | | | | | | | | | | | |
| A | B | Q | | | | | | | | | | | | | | | | | | | | | | | | | | | | | | | | | | | | | | | | | | | | | | | | | | | | | | | | | | | | | | | | | | | | | | | | | | | | | | | | | | | | | | | | | | | | | | | | | | | | | | | | | | | | | |
| L | L | H | | | | | | | | | | | | | | | | | | | | | | | | | | | | | | | | | | | | | | | | | | | | | | | | | | | | | | | | | | | | | | | | | | | | | | | | | | | | | | | | | | | | | | | | | | | | | | | | | | | | | | | | | | | | | |
| L | H | H | | | | | | | | | | | | | | | | | | | | | | | | | | | | | | | | | | | | | | | | | | | | | | | | | | | | | | | | | | | | | | | | | | | | | | | | | | | | | | | | | | | | | | | | | | | | | | | | | | | | | | | | | | | | | |
| H | L | L | | | | | | | | | | | | | | | | | | | | | | | | | | | | | | | | | | | | | | | | | | | | | | | | | | | | | | | | | | | | | | | | | | | | | | | | | | | | | | | | | | | | | | | | | | | | | | | | | | | | | | | | | | | | | |
| H | H | H | | | | | | | | | | | | | | | | | | | | | | | | | | | | | | | | | | | | | | | | | | | | | | | | | | | | | | | | | | | | | | | | | | | | | | | | | | | | | | | | | | | | | | | | | | | | | | | | | | | | | | | | | | | | | |
| A | B | Q | | | | | | | | | | | | | | | | | | | | | | | | | | | | | | | | | | | | | | | | | | | | | | | | | | | | | | | | | | | | | | | | | | | | | | | | | | | | | | | | | | | | | | | | | | | | | | | | | | | | | | | | | | | | | |
| L | L | H | | | | | | | | | | | | | | | | | | | | | | | | | | | | | | | | | | | | | | | | | | | | | | | | | | | | | | | | | | | | | | | | | | | | | | | | | | | | | | | | | | | | | | | | | | | | | | | | | | | | | | | | | | | | | |
| L | H | L | | | | | | | | | | | | | | | | | | | | | | | | | | | | | | | | | | | | | | | | | | | | | | | | | | | | | | | | | | | | | | | | | | | | | | | | | | | | | | | | | | | | | | | | | | | | | | | | | | | | | | | | | | | | | |
| H | L | L | | | | | | | | | | | | | | | | | | | | | | | | | | | | | | | | | | | | | | | | | | | | | | | | | | | | | | | | | | | | | | | | | | | | | | | | | | | | | | | | | | | | | | | | | | | | | | | | | | | | | | | | | | | | | |
| H | H | L | | | | | | | | | | | | | | | | | | | | | | | | | | | | | | | | | | | | | | | | | | | | | | | | | | | | | | | | | | | | | | | | | | | | | | | | | | | | | | | | | | | | | | | | | | | | | | | | | | | | | | | | | | | | | |
| A | B | Q | | | | | | | | | | | | | | | | | | | | | | | | | | | | | | | | | | | | | | | | | | | | | | | | | | | | | | | | | | | | | | | | | | | | | | | | | | | | | | | | | | | | | | | | | | | | | | | | | | | | | | | | | | | | | |
| L | L | L | | | | | | | | | | | | | | | | | | | | | | | | | | | | | | | | | | | | | | | | | | | | | | | | | | | | | | | | | | | | | | | | | | | | | | | | | | | | | | | | | | | | | | | | | | | | | | | | | | | | | | | | | | | | | |
| L | H | L | | | | | | | | | | | | | | | | | | | | | | | | | | | | | | | | | | | | | | | | | | | | | | | | | | | | | | | | | | | | | | | | | | | | | | | | | | | | | | | | | | | | | | | | | | | | | | | | | | | | | | | | | | | | | |
| H | L | L | | | | | | | | | | | | | | | | | | | | | | | | | | | | | | | | | | | | | | | | | | | | | | | | | | | | | | | | | | | | | | | | | | | | | | | | | | | | | | | | | | | | | | | | | | | | | | | | | | | | | | | | | | | | | |
| H | H | L | | | | | | | | | | | | | | | | | | | | | | | | | | | | | | | | | | | | | | | | | | | | | | | | | | | | | | | | | | | | | | | | | | | | | | | | | | | | | | | | | | | | | | | | | | | | | | | | | | | | | | | | | | | | | |
| g | neues Symbol ²⁾ | | | | | | | | | | | | | | | | | | | | | | | | | | | | | | | | | | | | | | | | | | | | | | | | | | | | | | | | | | | | | | | | | | | | | | | | | | | | | | | | | | | | | | | | | | | | | | | | | | | | | | | | | | | | | | |

| L-Signal | | H-Signal | |
|--|--|---|---|
| entsteht am Eingang, wenn | bewirkt am Ausgang | entsteht am Eingang, wenn | bewirkt am Ausgang |
| Lichtschranke frei Fotowiderstand beleuchtet Verbindung mit 0V | Relais abgefallen = Motor steht = Lampe dunkel Schnarre aus | Lichtschranke unterbrochen Fotowiderstand abgedunkelt Verbindung mit +5V nicht angeschlossen | Relais angezogen = Motor läuft = Lampe leuchtet Schnarre ein |

- 1) In der Praxis wird das Invertersymbol einfachheitshalber durch einen Negationspunkt ersetzt.
- 2) Die in der Zeile b stehenden Symbole der Deutschen Norm sollen in absehbarer Zeit durch die international festgelegten Symbole in der Zeile g ersetzt werden.

Die passende Logik-Schaltung

Wenn Du nach der passenden Logik-Schaltung für einen bestimmten Anwendungszweck suchst – das Wichtigste ist das richtige Ausfüllen der Wunschtabelle! Wie das vor sich geht, wurde schon anhand der Beispiele »Raffinierte Tresorsicherung« und »Lagegesteuerte Schleppkette« ausführlich behandelt. Jetzt fehlt nur noch eine allgemein anwendbare Methode zum Finden der passenden Logik-Schaltung. Hier ist sie, wieder anhand eines Beispiels: Wir spielen nochmals den Anwendungsfall »Wecken zum ersten Hahnenschrei« durch. Du erinnerst Dich: Zuerst sollte die aufgehende Sonne den Wecker sozusagen nur anstellen (Fall a). Danach sollte der Wecker von der Sonne an-, durch Einschalten der Bettleuchte aber wieder abgestellt werden (Fall b). Am besten liest Du auf Seite 46 noch einmal nach.

1. Welche und wieviele Steuerfühler werden gebraucht?

Nur Fotowiderstände, weil ausschließlich mit Licht gesteuert werden soll. In beiden Fällen sind 2 FW erforderlich.

2. Was soll mit Hilfe der Schaltstufe gesteuert werden?

Zum Wecken ist ein optisches Signalgerät ungeeignet. Darum Motorklapper oder einfacher: Relaischnarre.

3. Welches Signal entspricht welchem Vorgang?

Welche Signale ein FW erzeugt und welche Signale die Schnarre zum Tönen oder Schweigen bringen, weißt Du schon auswendig; außerdem ist es nochmals in der untenstehenden Signalübersicht festgehalten. Nun machst Du Dir klar, welche Vorgänge welche Signale an die Eingänge liefern werden. Schreibe sie auf, dann hast Du es hernach beim Ausfüllen der Wunschtabelle leichter. In unserem Beispiel gilt:

L = FW = Sonne ist aufgegangen
 be- = Autoscheinwerfer blendet
 leuchtet = Bettleuchte eingeschaltet

H = FW = draußen ist es dunkel
 im = Sonne noch nicht weit genug oben
 Dunkeln = kein Autoscheinwerfer blendet
 = Bettleuchte nicht eingeschaltet

4. Welche Verknüpfung wird gewünscht?

Jetzt geht's an die Wunschtabelle – je eine für Fall a und Fall b.

Fall a

| A | B | Q |
|---|---|---|
| | | |
| | | |
| | | |

Fall b

| A | B | Q |
|---|---|---|
| | | |
| | | |
| | | |

- Zunächst trägst Du in beide Tabellen die 4 Signalkombinationen ein, die sich an den Eingängen

A und B ergeben können. Die vorgeschriebene Reihenfolge kennst Du inzwischen auswendig.

- Danach füllst Du die Q-Spalte der Tabelle aus. Für den Fall a ergibt sich:

1. Zeile: Unter A steht ein L, ebenso unter B. (Vorausgesetzt, Du hast die A- und B-Spalte vorher richtig ausgefüllt). In Kurzschreib- und -sprechweise heißt das:

A = L und B = L Entscheide, welches Signal am Ausgang Q stehen soll, wenn am Eingang A und auch am Eingang B ein L-Signal anliegt. Das bedeutet: Beide FW werden beleuchtet. Die Sonne ist aufgegangen, der Wecker soll schnarren; also: Q = H!
 (Wenn 2 sich entgegenkommende Autos die FW zufällig gleichzeitig angeblendet haben: nicht aufregen – weiterschlafen!)
 Ergänze die Zeile mit H.

A = L und B = H Ein Auto von links oder rechts hat geblendet. Kein Grund zum Wecken: Q = L! Ergänze die 2. Zeile mit L.

A = H und B = L Auto aus der entgegengesetzten Richtung wie vorher. Auch hier natürlich Q = L! Ergänze die Tabelle. (3. Zeile)

A = H und B = H Keine Sonne und kein Auto. Wehe, der Wecker schnarrt: Q = L. (4. Zeile)

Für den Fall a ergibt sich demnach in der Q-Spalte die Reihung H – L – L – L.

- Nun spielst Du in der gleichen Weise den Fall b durch. Hierbei soll der FW am A-Eingang auf Sonnenschein, der FW am B-Eingang auf die Bettleuchte reagieren.

A = L und B = L Ersteres heißt: die Sonne scheint schon; letzteres bedeutet: die Bettleuchte ist eingeschaltet. Soll der Wecker schnarren oder nicht? Der Wecker hat bei Sonnenaufgang geschnarrt; Du bist aufgewacht und hast die Bettleuchte eingeschaltet; weil dadurch der Wecker abgestellt werden soll, kommt ein L in die Q-Spalte!

Antworten und Lösungen

A = L und B = H Die Sonne geht auf; im gardinen-verhangenen Zimmer ist es dunkel. Weil Du bei Sonnenaufgang geweckt werden wolltest, muß $Q = H$ sein! (2. Zeile)

A = H und B = L Draußen ist es dunkel; die Bett-leuchte ist noch an, weil Du vor dem Einschlafen noch etwas lesen möchtest. Klarer Fall: $Q = L$. (3. Zeile)

A = H und B = H Noch ist es Nacht; Du hast die Bett-leuchte ausgemacht und schläfst. Noch zu früh zum Wecken: $Q = L$. (4. Zeile)

Für den Fall **b** ergibt sich demgemäß in der Q-Spalte: L – H – L – L.

5. Welche Verknüpfung ist das?

Die Antwort erhältst Du, wenn Du Deine Wunsch-tabelle mit den Funktionstabellen in der großen Verknüpfungstabelle (in Zeile f) vergleichst. Die Wunschtable a findest Du dort in Spalte 7. Es handelt sich also um eine NOR-Verknüpfung. Die Reihung der Wunschtable b findest Du nur in der Spalte 8 unter »AND mit negiertem Eingang A«.

6. Welches IC ist geeignet?

In der großen Verknüpfungstabelle findest Du außer-dem die Schaltungen, mit denen Du die gerade gefundene Verknüpfung verwirklichen kannst. Du kannst zwischen NAND- oder NOR-Technik (7400- bzw. 7402-IC) wählen.

Die im Falle a notwendige NOR-Verknüpfung hattest Du seinerzeit in NAND-Technik mit dem 7400-IC ausgeführt, stimmt's? Inzwischen bist Du schon ein halber Profi geworden und würdest das Problem natürlich ganz elegant in NOR-Technik (Zeile d) lösen.

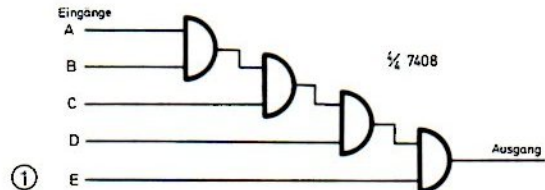
Das Gleiche gilt auch für die Verwirklichung der Verknüpfung im Fall b: Jetzt würdest Du das AND mit negiertem Eingang A sicher nicht mehr in NAND-Technik mit 3 Gattern ausführen, wenn Du in NOR-Technik mit nur 2 Gattern auskommst. Man wählt natürlich immer denjenigen Maikäfer, der am einfachsten »aufzuzäumen« ist!

Ob es noch andere, schon erprobte Logik-Schaltungen gibt, die Du jetzt in einer anderen Technik verwirklichen würdest? Mach Dir den Spaß und prüfe es anhand der eben durchgespielten Methode einmal nach! Du wirst es schnell herausfinden!

Hinweis: Bei dem Verfahren, das Du beim Ausfüllen der Wunsch-tabelle »Lagegesteuerte Schleppkette« angewandt hast, gab es eine Zeile, deren Signalkombination beim Modell gar nicht vorkommen konnte. Das kann immer einmal passieren. Trage in solchen Fällen ein Doppelzeichen, z. B. ein L/H in die Q-Spalte dieser Zeile ein. Manchmal findest Du dann 2 Lösungen. Nimm die weniger aufwendige. (Statt L/H findest Du manchmal ein X.)

Seite 22

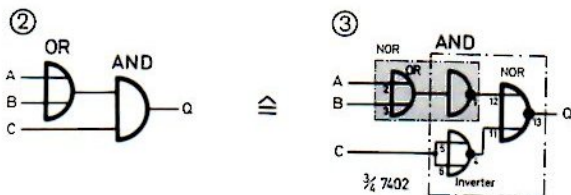
Bei Ausnutzung aller 4 Gatter des IC 7408 entsteht ein NAND mit 5 Eingängen. Dabei gibt es $2 \times 2 \times 2 \times 2 \times 2 = 32$ verschiedene Eingangskombinationen. Bei einer einzigen davon kommt der Motor zum Laufen!



Seite 40

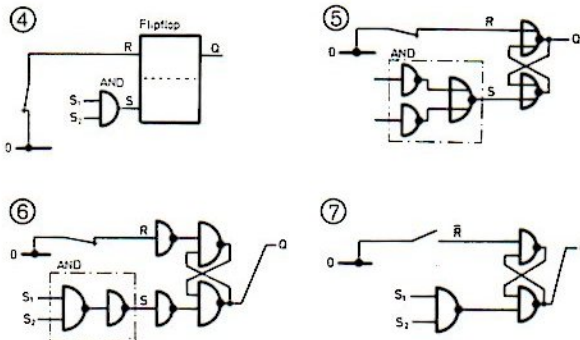
Die Verbindung Lampe–(0)Schiene muß über den bisher freien Relaiskontakt b_1 – b_2 geführt werden.

Seite 68



Seite 77

Vor den Setzeingang muß ein AND-Gatter eingefügt werden. Nur wenn die an die Eingänge dieses AND-Gatters angeschlossenen LS gleichzeitig unterbrochen sind (entspricht langem Baustein 30), wird das FF gesetzt. Bild 4 zeigt das Prinzip. Eine Verwirklichung in NOR-Technik würde 3 weitere NOR-Gatter erfordern, siehe Bild 5. Deshalb wenden wir die NAND-Technik an. Bild 6 zeigt die Ausführung mit einem Öffner als Rücksetztaster. Die beiden Inverter im unteren Zweig fallen natürlich weg. Den Inverter im oberen Zweig sparst Du, wenn der Öffner durch einen Schließer ersetzt wird, siehe Bild 7.

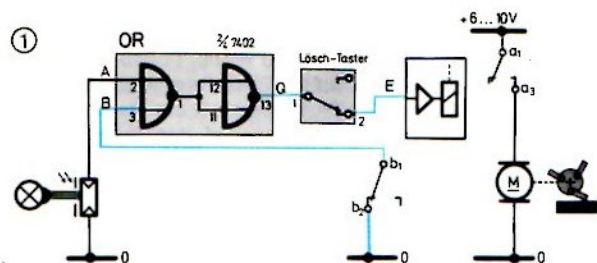


Daueralarm »Haltet den Dieb!«

Die bisher ausgeführten Alarmschaltungen haben alle einen großen Fehler. Der Dieb kann den beginnenden Alarm selber blitzschnell wieder rückgängig machen! Er braucht nur die LS freizugeben bzw. die Tresortür zu schließen – und kann dann kaltblütig die lästigen Lichtschranken oder Fotowiderstände außer Gefecht setzen. Nein – der einmal verursachte Alarm muß natürlich andauern! Du hast das ja schon oft im Krimi gesehen. »Das Alarmsignal muß gespeichert werden«, heißt es in der Fachsprache.

Speichern mit Relais

Das kann die interessante Schaltung im Bild 1. Sie enthält außer der bekannten OR-Verknüpfung zwei Besonderheiten: den Öffner (1–2-Anschluß des mini-Tasters) zwischen Ausgang Q des OR-Gatters und Schaltstufe; zum anderen ist der OR-Eingang B listigerweise über den Relaiskontakt b_1 – b_2 mit der (0)Schiene verbunden.



■ Beim Einschalten der Versorgung schweigt die Klapper. Logisch: Bei nicht unterbrochener LS und abgefallenem Relais liegt an beiden OR-Eingängen jeweils ein L-Signal. Entsprechend der Verknüpfungstabelle für OR führt auch der Ausgang Q ein L-Signal.

■ Unterbrich die LS: Die Klapper »schlägt« Alarm! Gib die LS frei: Es klappert munter weiter. Nur Du kannst den nervenden Alarm wieder »löschen«, wie der Praktiker sagt, wenn Du den (natürlich versteckt angebrachten) Taster niederdrückt.

Und so funktioniert der Speichertrick: Solange die LS frei ist, steht am Eingang A ein L-Signal; der geschlossene Relaiskontakt b_1 – b_2 stellt eine Verbindung zu 0 V her. Eingang B führt ebenfalls L-Signal. Damit ist die sogenannte OR-Bedingung nicht erfüllt. Sie besagt: $Q = H$, wenn mindestens an einem der Eingänge ein H-Signal steht. Der Ausgang Q führt also L-Signal, die Klapper schweigt. Wird die LS unterbrochen, führt der Eingang A nicht mehr L-Signal, sondern H-Signal. Die gerade genannte OR-Bedingung ist erfüllt! Das Relais zieht, und die Klapper »schlägt« Alarm.

Und nun kommt der Trick: Das anziehende Relais öffnet auch den b_1 – b_2 -Kontakt und trennt dadurch den Eingang

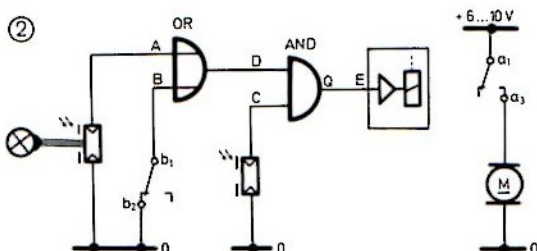
B von der (0)Schiene ab; jetzt ist auch $B = H$! Das wirkt sich allerdings erst dann aus, wenn der erschreckte Dieb die LS freigibt und damit $A = L$ wird: Nun sorgt das H-Signal an B dafür, daß $Q = H$ bestehen bleibt, der Alarm weitergeht und den Dieb vertreibt. Mit Hilfe des Relaiskontaktes wurde das Ausgangssignal $Q = H$ und damit auch der Alarm gespeichert.

In demselben Moment, in dem Du den Taster drückst, wird die Verbindung zwischen Gatter und Schaltstufe unterbrochen, das Relais fällt ab, der Alarm verstummt. Das bleibt auch so, wenn Du den Taster losläßt – beim Abfallen des Relais wurde ja auch der Eingang B erneut an 0 V gelegt, d. h. $B = L$. Und da die LS wieder frei ist, ist auch $A = L$; und dann hat die Klapper nichts zu melden. Erstaunlich, was man mit einem Relais alles anfangen kann, findest Du nicht auch?

Ein bißchen Logik-Denkport

Gesetzt den Fall, ein Tüftler möchte den ausgelösten Alarm lieber kontaktlos – also nicht mit Hilfe des Tasters, sondern z. B. durch Lichtblitz auf einen verborgenen zweiten Fotowiderstand löschen. Zu diesem Zweck hat er die Schalt-Logik nach Bild 2 entworfen und erklärt im folgenden, warum sie seiner Meinung nach zum Ziel führen müßte. Wie Tüftler manchmal sind, hat er dabei wichtige Stellen ausgelassen. Mach Dir nun bitte den Spaß und ergänze die Lücken im folgenden Text:

- Der Lösch-taster der Schaltung (1) ist im Bild 2 durch einen FW und ein ...-Gatter ersetzt. Wenn nichts los ist, liegt an den Eingängen sowie auch am Ausgang des OR-Gatters ein ...-Signal. Das steht natürlich auch am Eingang D des nachfolgenden AND-Gatters. Der am Eingang C angeschlossene FW (mit aufgesetzter Kappe; kleinster Lochdurchmesser) ist nicht beleuchtet und liefert deswegen ein ...-Signal an C. Bei dieser Signalkombination führt der AND-Ausgang ein ...-Signal; die Klapper rührt sich nicht.
- Unterbricht ein Dieb die LS, wird das an A entstehende ...-Signal über das OR-Gatter an den Eingang D des AND-Gatters weitergeleitet; jetzt steht an beiden AND-Eingängen ...-Signal. Damit ist die sogenannte AND-Bedingung erfüllt. Sie



besagt, daß nur dann $Q = H$, wenn alle Eingänge H-Signal führen. Der Ausgang Q der Schaltung führt also ...-Signal, und der Alarm geht los. Gleichzeitig öffnet der Relaiskontakt b_1 – b_2 . Der Eingang B führt jetzt ...-Signal. Das solltest Du Dir merken.

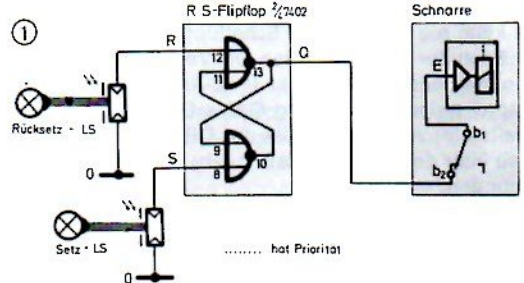
- Erschreckt gibt der Dieb die LS frei, es wird $A = L$. Trotzdem hält der Alarm an, weil ja der Eingang B des OR-Gatters nach wie vor ...-Signal führt. Die OR-Bedingung ($Q = H$, wenn an einem der Eingänge ...-Signal steht) ist immer noch erfüllt.
- Nachdem der Dieb vertrieben ist, kann nun der Alarm aufgehoben werden. Ein kurzes kräftiges Anblitzen des FW genügt – der Krach hört augenblicklich auf. Der angeblitzte FW liefert nämlich kurzzeitig ein ...-Signal an C; die AND-Bedingung ($Q = H$ nur dann, wenn an beiden Eingängen H-Signal steht) ist nicht mehr erfüllt, das Relais fällt ab.
- Das bleibt auch so, denn: Beim Abfallen des Relais wird der-Kontakt geschlossen, und B führt ...-Signal wie zuvor. Da die LS frei geworden ist, gilt das auch für den Eingang A. Damit ist die OR-Bedingung ($Q = H$, wenn an mindestens einem der Eingänge H-Signal steht) nicht mehr erfüllt: Der Alarm ist gelöscht.
- Führe nun die Schalt-Logik (2) unseres Tüftlers in NOR-Technik aus. Ersetze zuerst das AND-Gatter durch ein NOR-Gatter. Zum Ausgleich brauchst Du vor den Eingängen 2 Inverter. Den oberen ziehst Du mit dem OR zu NOR zusammen; der untere Inverter in NOR-Technik ist sicher kein Problem. Zeichne zuerst den Schaltplan mit eingetragenen Pin-Nummern. Vergleiche Deinen Schaltplan mit der Lösung Seite 66.
- Überzeuge Dich nun davon, daß unser Tüftler mit seiner Schalt-Logik nicht gesponnen hatte.

Das RS-Flipflop aus NOR-Gattern

Das RS-Flipflop wird deswegen so genannt, weil es im Gegensatz zu den vielen anderen Arten von FF (wie wir auch kürzer für Flipflop schreiben können) nur 2 Eingänge besitzt: den Rücksetzeingang R und den Setzeingang S. Ein solches RS-Flipflop kennst Du schon: Damit hattest Du das Paketband (Seite 28) und den Schrägaufzug (Seite 33) gesteuert. Jetzt wollen wir die eben mit einem Relaiskontakt ausgeführte Speicherschaltung vollelektronisch mit einem RS-Flipflop verwirklichen. Bei der Gelegenheit werden wir uns etwas eingehender mit dem alten Bekannten beschäftigen.

Setzen und Rücksetzen durch LS-Unterbrechung

- Bild 1 zeigt die bekannte FF-Schaltung aus 2 NOR-Gattern: Pin 8 ist der Setz- und Pin 12 der Rücksetzeingang. Die dazugehörigen Lichtschranken können wir Setz- bzw. Rücksetz-LS nennen. Sollte die Anordnung zur Überwachung eines Tresors o. ä. dienen, dann kannst Du – anwendungsbezogen – die Setz-LS mit Sicherungs-LS und die Rücksetz-LS mit Lösch-LS bezeichnen. Wähle kleine Abstände zwischen Lampen und Fotowiderständen, damit die Untersuchung problemlos klappt. Normalerweise sind beide LS frei, liefern also L-Signale an R und S.



- Überzeuge Dich davon, daß bereits eine ganz kurze Unterbrechung der Sicherungs-LS ein Dauerschnarren der Schaltstufe auslöst, das durch eine ebenso kurze Unterbrechung der anderen LS wieder rückgängig gemacht wird.
- Überzeuge Dich auch davon, daß ein wiederholtes Unterbrechen derselben LS keinerlei Wirkung hat!

Die nun folgende signaltechnische Darstellung des Setz- und Rücksetzvorgangs solltest Du dir gut einprägen, damit es später keine Mißverständnisse geben kann!

Setzen nennt man den Vorgang, der bei unserem Beispiel die Schnarre zum Tönen bringt. Es muß am Ausgang Q des FF also ein H-Signal entstehen. Bei der Schaltung nach Bild 1 muß dazu am Setzeingang S anstelle von L-Signal (Lichtschranke frei) ein H-Signal (LS unterbrochen) gegeben werden.

Speichern nennt man das Bestehenbleiben des H-Signals am Ausgang Q (Weiterschnarren), wenn an den Setzeingang wieder das ursprünglich anliegende L-Signal (LS wieder frei) gegeben wird.

Rücksetzen ist der Vorgang, der am Ausgang Q des Flipflop ein L-Signal (Schnarre schweigt) entstehen läßt. Bei unserer Schaltung nach Bild 1 muß dazu an den Rücksetzeingang R anstelle von L-Signal (LS frei) ein H-Signal (LS unterbrochen) gegeben werden.

Speichern nennt man aber auch das Bestehenbleiben des L-Signals am Ausgang Q (Schnarre schweigt weiter), wenn an den Rücksetzeingang R wieder das ursprünglich anliegende L-Signal gegeben wird.

Bei abwechselndem Setzen und Rücksetzen »kippt« das FF von einem Zustand in den anderen hin und her;

daher auch die Bezeichnung »Kippstufe« für ein FF. Merken solltest Du Dir, daß bei dem RS-Flipflop nach Bild 1 das Setzen und auch das Rücksetzen jeweils beim Wechsel von L-Signal auf H-Signal am Setz- bzw. Rücksetzeingang erfolgt. Man sagt kürzer: Beim RS-Flipflop bewirkt jeweils ein H-Signal das Setzen und Rücksetzen.

Wenn beide LS zugleich unterbrochen werden . . .

Probieren wir gleich aus, wer dann von beiden sozusagen der Stärkere ist: der Setz- oder der Rücksetzeingang.

- Halte die Rücksetz-LS unterbrochen (R = H) und versuche, das FF durch Unterbrechen der Setz-LS zu setzen!

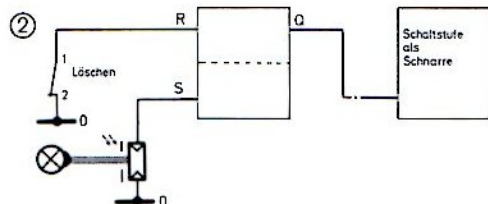
Hoffnungsloser Fall! Solange am Rücksetzeingang ein H-Signal steht, kann dieses FF nicht gesetzt werden. Bleibt noch zu untersuchen, ob dieses FF rückgesetzt werden kann, wenn die Setz-LS noch unterbrochen (L = H) ist.

- Setze das FF durch Unterbrechen der Setz-LS, so daß das Relais schnarrt. Halte diese LS unterbrochen und unterbrich zusätzlich die Rücksetz-LS. Was geschieht?

Klarer Fall: Das durch Unterbrechen der Rücksetz-LS am Rücksetzeingang R erzeugte H-Signal setzt sich durch. Die Schnarre gibt Ruhe – allerdings nur so lange, wie die Rücksetz-LS unterbrochen ist, also H-Signal am R-Eingang anliegt. Der Praktiker sagt, bei diesem RS-Flipflop aus NOR-Gattern dominiert (= hat Vorrang bzw. Priorität) stets der Rücksetzeingang. Ergänze bitte in Bild 1: Löschen hat Priorität.

Der Löschtaster

Bei Alarmanlagen wird das Recksetzsignal natürlich durch einen Tasterdruck gegeben. Weil der Alarm dadurch gelöscht wird, sagt man häufig Löschen statt Rücksetztaster. Einen vereinfachten Symbolschaltplan für eine Anlage mit Löschtaster und Sicherungs-LS zeigt Bild 2. Vom mini-Taster ist nur noch der Öffnerkontakt 1–2 dargestellt; statt der überkreuz-gekoppelten NOR-Gatter steht das allgemeine Symbol eines RS-Flipflops; auch die Schnarre ist nur noch symbolhaft angedeutet.



Wir werden künftig öfter von diesen Vereinfachungen Gebrauch machen.

Das Flipflop hat einen 2. Ausgang, der \bar{Q} genannt wird

Bei der Untersuchung des FF aus 2 NOR-Gattern nach Bild 1 wurde der Pin 13 als Ausgang Q bezeichnet. Da die Schaltung symmetrisch aufgebaut ist, muß es Gründe geben, warum nicht der Pin 10 als Ausgang gewählt wurde.

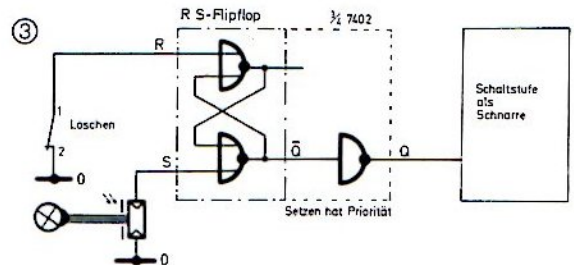
- Schließe die Schnarre an Pin 10 statt an Pin 13 an. Checke das Setzen und Rücksetzen dieses FF erneut durch.

Jetzt schnarrt das Relais dann, wenn nichts los ist, und gibt Ruhe, wenn der Dieb die Sicherungs-LS unterbricht. Der »neue« Ausgang führt nämlich das entgegengesetzte Signal wie der gewohnte Ausgang Q. Diesen Sachverhalt kennzeichnet man durch einen Strich über dem Q des unteren NOR-Gatters. Man nennt diesen Ausgang Q-quer oder Q-quergestrichen. Wir kommen gleich noch darauf zurück.

So bekommt das Setzen Vorrang

Oft, vor allem bei Alarmanlagen, ist es wichtig, daß sich das Setzsignal gegen ein anliegendes Rücksetzsignal durchsetzt. Da hilft der folgende schaltungstechnische Trick.

- Du benutzt den Ausgang \bar{Q} des Flipflop und setzt hinter \bar{Q} einen Inverter. Dann stimmt das an die Schnarre gelangende Signal wieder beim Setzen und Rücksetzen. Überzeuge Dich, daß bei der Schaltung nach Bild 3 das Setzsignal Vorrang hat.

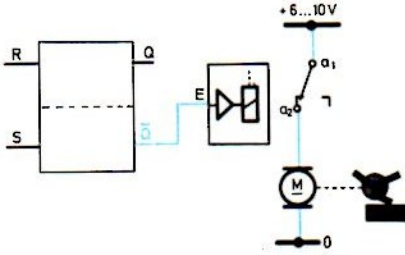


- Gib Dauer-Setzsignal durch Unterbrechen der LS und versuche, den Alarm durch Tasterdruck zu löschen!

Es wird Dir nicht gelingen, solange die LS unterbrochen ist. Bei dieser Schaltung dominiert also eindeutig der Setzeingang.

- Übrigens: Wenn Du die Motorklapper als Alarmgerät benutzt, kannst Du den Inverter sparen. Du mußt dann nur den Motor nach Bild 4 über den Relais-

kontakt a₁-a₂ anschließen – statt wie vereinbart über a₁-a₃. Diesen Tip zur Signalumkehrung durch Verwendung eines Öffner- statt eines Schließ-Relaiskontaktes kannst Du beim Modellbau gebrauchen.



Die Funktionstabelle des RS-Flipflop

Der folgende Abschnitt ist klein gedruckt, weil er für den Modellbauer nicht unbedingt wichtig ist. Solltest Du aber inzwischen zu einem Digi-Fan geworden sein, dann wird es Dich bestimmt interessieren, wie eine FF-Funktionstabelle zustande kommt. Diese Kenntnis wird Dir später noch recht nützlich sein! Für die Aufstellung der FF-Tabelle zerlegen wir den Setz- und den Rücksetzvorgang in einzelne Schritte und halten die jeweiligen Signalzustände in Form einer L-H-Tabelle fest.

- Schließe die Relaischnarre wieder an den Ausgang Q (Pin 13) an. Weil uns bei dieser Untersuchung ebenfalls das Signal an \bar{Q} interessiert, schließt Du noch eine LED an Pin 10 an; sie leuchtet auf, wenn $\bar{Q} = H$ ist.
- Damit Du die Hände frei hast, gibst Du die Setz- und Rücksetzsignale mit der Vorrichtung nach Bild 4. Du kannst dann mit Hilfe der schwergängig gemachten Gelenksteine (2 in die Schlitz gesteckte Geldstücke gegeneinander drehen!) beliebig lange Dauersignale an die Eingänge geben. Zum Setzen dient die LS, zum Rücksetzen der mini-Taster (mit den Anschlüssen 1 und 2).
- Beginnen wir zweckmäßigerweise mit dem zurückgesetzten Zustand des Flipflop. Lösche also einen allenfalls noch bestehenden Alarmzustand. Die LS muß frei und der Taster darf nicht gedrückt sein. Das ergibt die Tabelle 5.

⑤

| R | S | Q | \bar{Q} | |
|---|---|---|-----------|-------------------------------------|
| L | L | L | H | FF ist rückgesetzt (Alarm gelöscht) |

- Unterbrich die LS und laß sie unterbrochen; dann wird S = H. Das FF wird gesetzt, die Schnarre ertönt; die LED verliert dagegen. Wir erweitern die Tabelle um eine 2. Zeile, die diesen Zustand wiedergibt.

⑥

| R | S | Q | \bar{Q} | |
|---|---|---|-----------|--------|
| L | L | L | H | setzen |
| L | H | H | L | |

- Gib die unterbrochene LS frei; damit wird S = L. Am Ausgang ändert sich aber nichts: Das H-Signal an Q bzw. das L-Signal an \bar{Q} ist gespeichert. Du kennst das ja schon. So ergibt sich die unterste Zeile der Tabelle 7:

⑦

| R | S | Q | \bar{Q} | |
|---|---|---|-----------|---------------------|
| L | L | L | H | setzen speichern |
| L | H | H | L | |
| L | L | L | L | |

Nun kommt der Rücksetzvorgang an die Reihe:

- Da die LS am Rücksetzen unbeteiligt ist, läßt Du sie bis auf weiteres frei; sie liefert also ein L-Signal an den Eingang S. Drücke den Taster; jetzt wird R = H. Der Krach hört auf; die LED dagegen leuchtet – das FF wird rückgesetzt. Das beschreibt die in Bild 8 neu hinzugefügte 4. Zeile.

⑧

| R | S | Q | \bar{Q} | |
|---|---|---|-----------|-----------------------------------|
| L | L | L | H | setzen speichern rücksetzen |
| L | H | H | L | |
| L | L | H | L | |
| L | L | L | H | |

- Nächster logischer Schritt: Gib den Tasterknopf frei; damit ist R = L. Am Ausgang ändert sich nichts: Sein Signalzustand ist gespeichert. Das ergibt die 5. Zeile der Tabelle; siehe Bild 9.

⑨

| R | S | Q | \bar{Q} | |
|---|---|---|-----------|--|
| L | L | L | H | setzen speichern rücksetzen speichern |
| L | H | H | L | |
| L | L | H | L | |
| H | L | L | H | |
| L | L | L | H | |

Nach dem Rücksetzen des FF herrschen natürlich wieder dieselben Signalzustände, wie Du sie bei Beginn des Versuchs in der 1. Zeile der Tabelle angeschrieben hattest. Streiche Zeile 1.

Unsere Tabelle 9 hat zwei Zeilen mit der Anmerkung: speichern. In beiden Fällen ist R = L und S = L. Dagegen herrscht in der Spalte Q (und auch in der Spalte \bar{Q}) keine Übereinstimmung! Und das ist auch richtig so. In einem Fall wird das beim Setzen entstehende H-Signal und im anderen Fall das beim Rücksetzen entstehende L-Signal gespeichert. Deshalb schreiben wir die Tabelle 9 in neuer Form, siehe Bild 10. (Profis schreiben ein Q_n bzw. \bar{Q}_n statt »speichern«.)

| R | S | Q | \bar{Q} | |
|---|---|-----------|-----------|----------------------|
| L | L | speichern | | setzen rücksetzen |
| L | H | H | L | |
| H | L | L | H | |

Damit ist die Reihung der Eingangssignale bei der FF-Tabelle genau so wie bei den Funktionstabellen von Gattern. Was uns jetzt noch fehlt, ist die Zeile mit der Eingangskombination R = H und S = H.

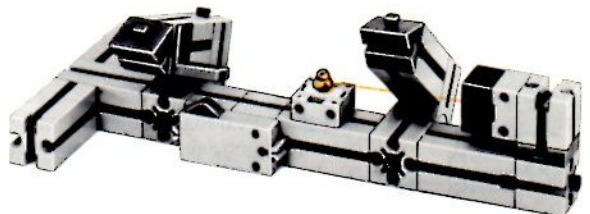
- Halte den Taster mit Hilfe des Gelenksteins gedrückt: dauernd H-Signal am Eingang R. Halte mit dem anderen Gelenkstein die LS unterbrochen: dauernd H-Signal am Eingang S. Das Ergebnis an den beiden Ausgängen Q und \bar{Q} ist eine Überraschung! Die beiden Ausgänge führen nicht wie sonst entgegengesetzte Signale, sondern gleiche! Beim RS-Flipflop aus 2 NOR-Gattern ist Q = L und $\bar{Q} = L$. Keine Schnarre und kein Licht! Und das ist ein typisches Merkmal für das Dominieren des R-Eingangs bei diesem RS-Flipflop. Bleibt nur noch die Ergänzung zu Tabelle 11.

RS-Flipflop

⑪

| R | S | Q | \bar{Q} | |
|---|---|-----------|-----------|-------------------------------------|
| L | L | speichern | | setzen rücksetzen R-Priorität |
| L | H | H | L | |
| H | L | L | H | |
| H | H | L | L | |

Du weißt jetzt, wie eine FF-Tabelle »gelesen« werden muß, nachdem Dir klar geworden ist, wie eine FF-Tabelle zustande kommt. Aus der 2. und 3. Zeile entnimmst Du, daß das Setzsignal ebenso wie das Rücksetzsignal ein H-Signal ist. Das muß aber keineswegs immer so sein, wie Du jetzt gleich sehen wirst.



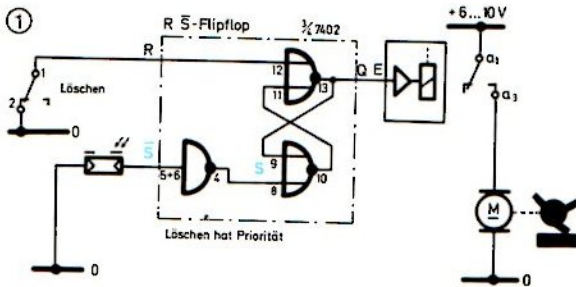
Setzen und Rücksetzen durch H- oder L-Signale

Natürlich braucht man auch Speicher-Flipflop, die durch L-Signale gesetzt bzw. rückgesetzt werden können. Außerdem muß noch das FF aus 2 kreuz-gekoppelten NAND-Gattern untersucht werden.

Setzen durch Lichtblitz – $\overline{R}\overline{S}$ -Flipflop

Das besprochene RS-Flipflop wurde durch die Unterbrechung der Setz-LS gesetzt. Genauso wichtig ist aber auch ein FF, das z. B. durch Beleuchtung des im Tresor versteckten FW gesetzt wird und dadurch Alarm auslöst. Mit anderen Worten: Wir brauchen ein FF, das durch ein L-Signal gesetzt wird.

Nun wirst Du vermutlich gleich sagen: »Na und? Kehren wir doch einfach das Setzsignal durch einen Inverter um, dann läuft die Sache!«



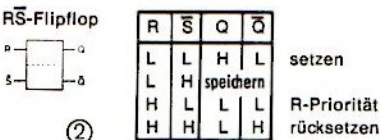
- Im Bild 1 ist Dein Vorschlag für die neue Schaltung dargestellt; sie ist strich-punktiert eingerahmt. Zum Zeichen, daß als Setzsignal jetzt ein L-Signal benötigt wird, ist der neue Setzeingang mit \overline{S} bezeichnet.

Die Schaltung funktioniert wunschgemäß: Wenn der z. B. vom Dieb angeleuchtete Fotowiderstand L-Signal liefert, wird das FF gesetzt und damit Alarm ausgelöst. Dein Vorschlag ist also goldrichtig!

- Überzeuge Dich noch davon, daß auch bei dieser Schaltung der R-Eingang Vorrang hat. Wie könntest Du dem Setzeingang Priorität verschaffen?

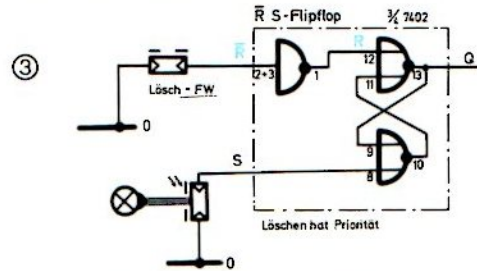
Bild 2 zeigt das allgemeine Symbol eines $\overline{R}\overline{S}$ -Flipflop. Nur der Querstrich über dem \overline{S} läßt erkennen, daß für dieses FF ein L-Signal zum Setzen erforderlich ist.

Falls Du vorher beim RS-Flipflop das Kleingedruckte beachtet hast, kommst Du auch mit der Funktionstabelle für das $\overline{R}\overline{S}$ -Flipflop zurecht. Die Verwirklichung in NOR-Technik zeigt Bild 1.



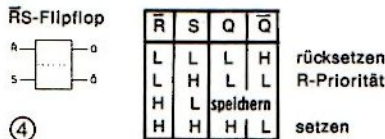
Rücksetzen durch Lichtblitz – $\overline{R}\overline{S}$ -Flipflop

Logischerweise muß zu diesem Zweck der Inverter nach Bild 3 vor dem R-Eingang liegen. Der Rücksetzeingang wird entsprechend mit \overline{R} bezeichnet.



- Probiere die FF-Schaltung (3) anstelle des $\overline{R}\overline{S}$ -FF in der Schaltung 1 bitte aus. Überzeuge Dich auch vom Vorrang des Rücksetzeingangs.

Bild 4 zeigt wieder das Symbol des $\overline{R}\overline{S}$ -Flipflop und die zugehörige Funktionstabelle.



Setzen und Rücksetzen durch Lichtblitze – $\overline{R}\overline{S}$ -Flipflop

Nichts einfacher als das: Füge je einen Inverter vor Pin 12 und Pin 8 ein. Die Eingänge dieses FF heißen dann \overline{R} und \overline{S} . Ergänze bitte Bild 5 zu einem $\overline{R}\overline{S}$ -Flipflop und trage auch die Pin-Nummern ein.

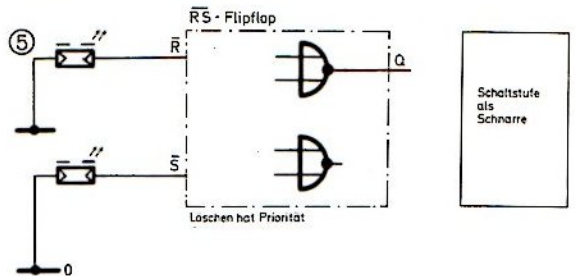
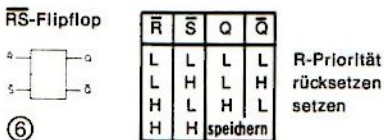


Bild 6 zeigt das Symbol für dieses FF und die zugehörige Funktionstabelle.



- Du solltest auch diese Schaltung ausprobieren. Wir werden sie bald für eine sehr interessante Anwendung benötigen.

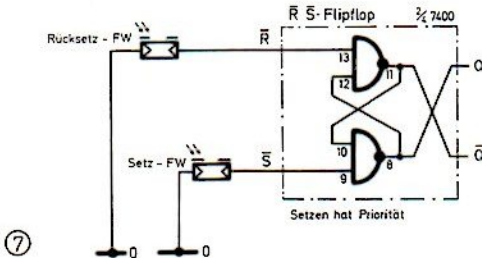
RS-Flipflop mit zwei Setzeingängen

Was ist nun aber zu tun, wenn bei diesem FF nicht der \bar{R} -, sondern der \bar{S} -Eingang dominieren soll? Das Gatter für den Inverter hinter dem Q-Ausgang ist ja im Maikäfer nicht mehr drin! Wir wenden jetzt einen Trick an, den Du auch schon ausprobiert hast. Erinnerst Du Dich an die lästige Stöpslei bei der Schrägaufzug-Steuerung?

Das $\bar{R}\bar{S}$ -Flipflop in NAND-Technik

Beim Lesen der Überschrift ist es Dir sicher wieder eingefallen: Ein $\bar{R}\bar{S}$ -Flipflop läßt sich statt aus 4 NOR-Gattern auch aus 2 NAND-Gattern herstellen.

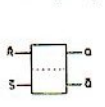
- Bild 7 zeigt die Ausführung in NAND-Technik. Achtung: Die Ausgänge Q und \bar{Q} liegen bei NAND-Technik immer umgekehrt wie bei NOR-Technik! Du mußt also die Schnarre am Pin 8 anschließen.



⑦

- Du wirst feststellen, daß auch dieses FF durch ein L-Signal gesetzt und rückgesetzt wird. Es ist also ein echtes $\bar{R}\bar{S}$ -Flipflop. Deswegen sieht sein Symbol im Bild 8 genauso aus wie das im Bild 6.
- Überzeuge Dich davon, daß bei diesem FF der Setzeingang sozusagen »von Natur aus« dominiert; Du brauchst dazu keinerlei schaltungstechnischen Zusatzaufwand wie beim Flipflop in NOR-Technik.

$\bar{R}\bar{S}$ -Flipflop



| R | S | Q | \bar{Q} |
|---|---|-----------|-----------|
| L | L | H | H |
| L | H | L | H |
| H | L | H | L |
| H | H | speichern | |

R-Priorität
rücksetzen
setzen

Die Tabellen in den Bildern 6 und 8 unterscheiden sich nur durch die Ausgangssignale in der 1. Zeile. Die beiden H in den Spalten Q und \bar{Q} der Tabelle 8 verraten: Der \bar{S} -Eingang hat hier Priorität!

- Wenn's Dir Spaß macht, kannst Du aus diesem FF durch Vorsetzen von Invertern ein $\bar{R}\bar{S}$ - oder ein $\bar{R}\bar{S}$ - und auch ein »normales« RS-Flipflop herstellen.

Wie die folgenden Beispiele zeigen, werden öfter auch FF mit 2 Setzeingängen gebraucht. Je nach Anwendungszweck müssen diese über ein OR oder über ein AND mit dem eigentlichen Setzeingang S des FF verknüpft sein. Solche Schaltungen kannst Du mit den Maikäfern aus Deinem Kasten ohne weiteres verwirklichen.

RS-Flipflop mit OR-verknüpften Setzeingängen

Ein solches Flipflop könntest Du z. B. gut für Deinen Kaugummi-Tresor (Seite 28) gebrauchen: Egal, ob die eine oder die andere Lichtschranke unterbrochen wird – es muß in jedem Fall ein Daueralarm ausgelöst werden.

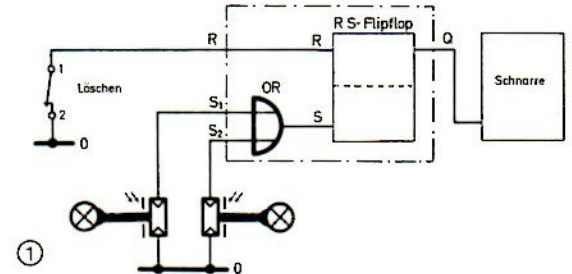
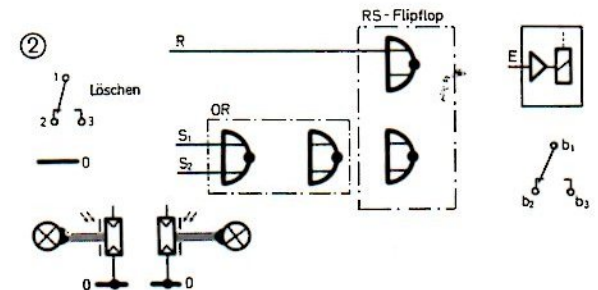


Bild 1 zeigt die Schalt-Logik, wie man die Prinzipschaltung auch nennt: Über jeden der Eingänge S_1 oder S_2 des OR-Gatters kann das Setzsignal an den FF-Eingang S gelangen und dadurch Alarm ausgelöst werden. Da jede LS-Unterbrechung (H-Signal) zum Alarm ($Q = H$) führen soll, braucht man S- und nicht \bar{S} -Eingänge. Das Rücksetzen des FF und damit das Löschen des Alarms erfolgt durch Betätigen eines Tasters.

- Die Verwirklichung der Schalt-Logik in NOR-Technik ist für Dich kein Problem mehr. Vervollständige bitte das Schaltgerüst im Bild 2 und trage auch gleich die Pin-Nummern mit ein. Vergleiche Deinen Schaltplan mit der Lösung auf Seite 82. Überzeuge Dich dann davon, daß die Alarmanlage wunschgemäß arbeitet.



In Bild 3 ist das Symbol dieses FF-Typs abgebildet. Die OR-Verknüpfung ist praktischerweise in das dem S-Eingang zugeordnete Feld eingezeichnet.

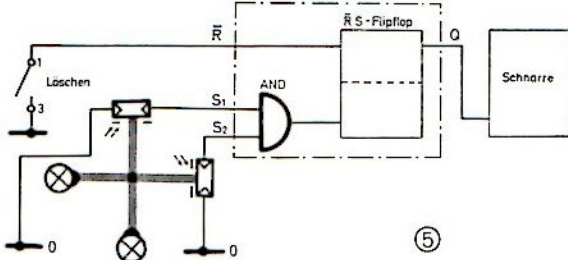
Wie schnell ist die Seifenkiste?

Natürlich kannst Du auch zum Setzen den Taster und die beiden LS zum Rücksetzen des FF benutzen. Dann kommt die OR-Verknüpfung halt vor den R-Eingang. Eine solche Schaltung eignet sich z. B. zum Starten eines Schienenfahrzeugs durch Tasterdruck; gestoppt wird es beim Durchfahren der einen oder anderen LS, die an den Gleisen hinter einer Weiche angebracht sind.



RS-Flipflop mit AND-verknüpften Eingängen

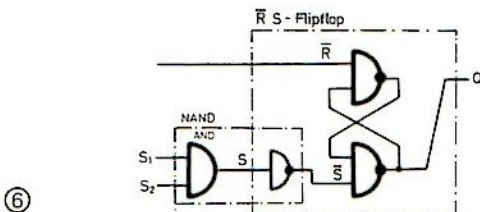
Beim Wurfspiel nur mit Volltrefferanzeige (Seite 19) hat es sicher schon Ärger gegeben – nämlich dann, wenn der Ball nach einem Volltreffer weiterrollte, stimmt's? Bei Verwendung eines $\overline{R}\overline{S}$ -Flipflop mit AND-verknüpften Setzeingängen, dessen Symbol Bild 4 zeigt, wird jeder Streit vermieden. Die entsprechende Schalt-Logik findest Du im Bild 5.



Wegen der AND-Verknüpfung kann das Schnarren nur dann ausgelöst werden, wenn beide LS gleichzeitig unterbrochen werden und damit H-Signal an S_1 und S_2 gelangt.

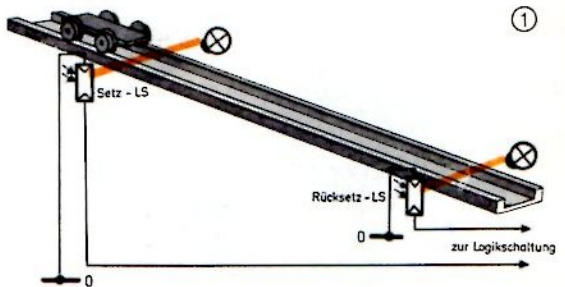
Die Verwirklichung soll in NAND-Technik erfolgen. Ein FF aus 2 NAND-Gattern ist, wie Du weißt, ein $\overline{R}\overline{S}$ -Flipflop, das nur mit L-Signalen gesetzt und rückgesetzt werden kann; das hattest Du ja gerade ausprobiert. Da das Setzen jedoch mit H-Signalen (LS-Unterbrechungen) erfolgen soll, wird ein Flipflop mit S-Eingang benötigt. Ein Inverter schafft das, siehe Bild 6. AND-Gatter und Inverter vereinigen wir zu NAND.

Das Rücksetzen des FF muß durch ein L-Signal erfolgen, da das Flipflop ja einen \overline{R} -Eingang besitzt. Dieses L-Signal liefert ein Schließer (1–3-Buchsen des mini-Tasters), sobald er betätigt wird.



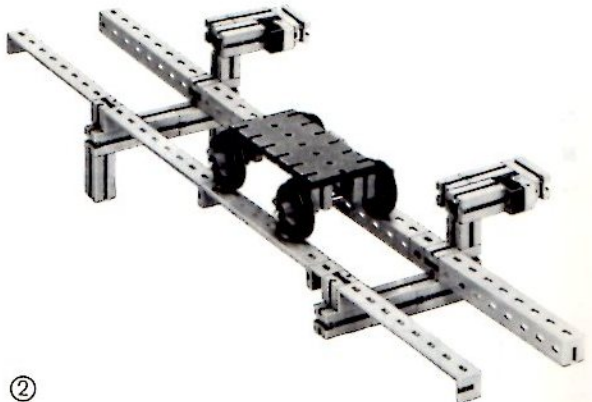
Und nun folgt eine hochinteressante Anwendung der eben untersuchten FF-Schaltungen, die Dir bestimmt viel Spaß machen wird.

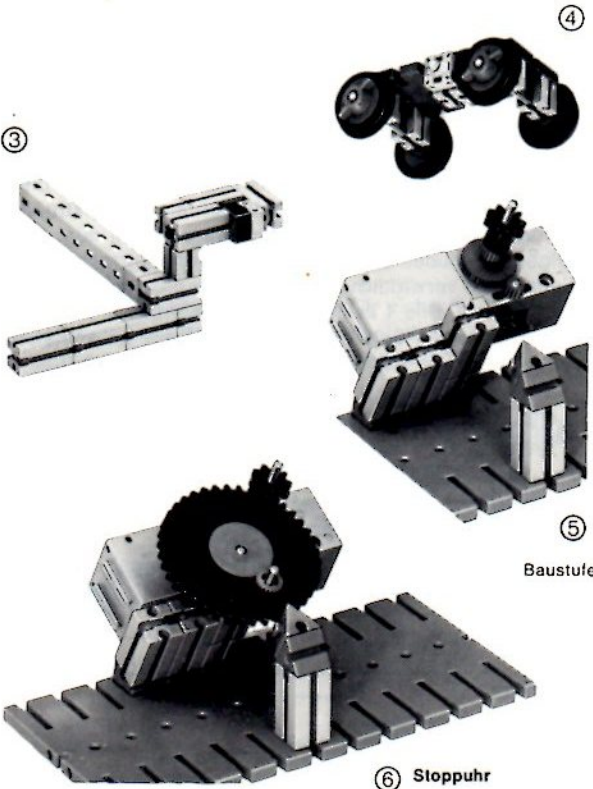
Sprinter starten zum 100-m-Lauf: Im Fernsehbild sind die »laufenden Ziffern« einer Stoppuhr eingblendet, die haargenau anzeigen, wieviel Zeit die Läufer für die Strecke brauchen. Das gleiche Verfahren der elektronischen Zeitmessung können auch wir bei dem nun folgenden Modell einer über den Ablaufberg rollenden Seifenkiste verwirklichen – allerdings nicht ganz so komfortabel. Bild 1 zeigt das einfache Prinzip: Beim Durchfahren der Setz-LS läuft die Stoppuhr an und steht sofort, wenn die Rücksetz-LS unterbrochen wird.



Zum Bau des Modells

- Bild 2 zeigt den Ablaufberg, den Du natürlich beliebig verlängern kannst, mitsamt der Seifenkiste. Die kunstvolle Anbringung der FW nach Bild 3 sowie die im Bild 4 gezeigte Fahrzeuglampe brauchst Du erst später. Jetzt montierst Du lediglich 2 gewöhnliche LS auf den Stützen der Rollbahn: FW mit 4-mm-Kappe und Linsenlampen, die wegen der notwendigen Justierung auf Bausteinen mit rotem Zapfen angebracht sind.

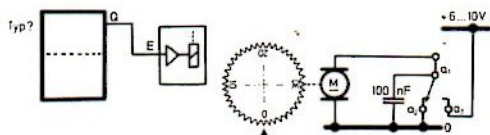




- Die Elektro-Stoppuhr ist nach Bild 5 und 6 schnell zusammengebaut. Beachte, daß die Zwischenachse des Stufengetriebes herausgenommen und statt dessen die kurze Steckachse mit einem Ritzel Z 10 drauf eingesetzt ist.
- Stelle jetzt die Stoppuhr auf Null: Zahnrad Z 40 aus dem Eingriff mit dem Ritzel herausheben – so drehen, daß die Zeitmarken (Achse 30) vor der Festmarke (Winkelstein) steht – Zahnrad zurücksetzen.
- Überzeuge Dich durch einen Probelauf davon, daß das Zahnrad bei voll aufgedrehtem Netzgerät etwa 2 Sek. für eine Umdrehung braucht.

Zur Elektronik

- Klar, daß nur ein Speicher-Flipflop zur Steuerung der Stoppuhr in Frage kommt. Aber welcher Typ hier verlangt wird – das solltest Du selbst entscheiden.



Überlege Dir, durch was für ein Signal das FF gesetzt bzw. rückgesetzt werden muß, dann wirst Du auf den vorhergehenden Seiten schon das Passende finden.

- Den Stoppuhr-Motor steuerst Du vereinbarungsgemäß über a_1 – a_3 der Schaltstufe; vergiß nicht die unbedingt notwendige Kurzschlußbrücke für die Schnellbremsung!
- Die LS schließt Du wie üblich an die Eingänge des gewählten FF an; vergiß hierbei nicht die Verbindungen zwischen FW und (0)Schiene.

Start frei

- Schalte die Lampen und die Versorgung ein. Stelle die Stoppuhr auf Null. Auf geht's!
- Zähle nach dem 1. Durchlauf, um wieviel Zähne sich die Achse 30 von der Festmarke entfernt hat.
- Stelle die Uhr wieder auf 0 zurück. Starte noch einen 2. und 3. Durchlauf. Du wirst erstaunt sein, wie genau das Meßverfahren ist.

Wie schnell ist nun die Seifenkiste?

»Der Renner hat 14 Zähne drauf gehabt!«; mit einer solchen Angabe kann man natürlich nicht viel anfangen. Also rechnen wir ein bißchen. Wie Du festgestellt hast, laufen 40 Zähne innerhalb von 2 Sek. an der Festmarke vorbei; das bedeutet: alle 0,05 Sek. ein Zahn ($2 : 40 = 0,05$). Demnach hat Deine Seifenkiste $14 \cdot 0,05 = 0,7$ Sek. zum Durchfahren der Meßstrecke gebraucht. Das klingt schon besser.

Was meinst Du: Wieviel Stundenkilometer hat der Renner dabei erreicht? Wetten, daß Du danebenschätzt? Die Meßstrecke im Bild 2 beträgt 27 cm; sie wird in 0,7 Sek. durchfahren. Bei gleichbleibender Geschwindigkeit würde die Seifenkiste dann in 1 Sek. die Strecke von 27 cm : 0,7 = 38,6 cm zurücklegen; in 1 Stunde demnach $60 \cdot 60 \cdot 38,6 = 138\,960$ cm = rund 1,4 km. Ehrlich – Du hastest sicher mehr geschätzt? Der errechnete Wert ist natürlich die mittlere Geschwindigkeit. Die Spitzengeschwindigkeit beim Durchfahren der 2. LS ist größer. Verlängere den Ablaufberg nach oben und miß die Geschwindigkeit nochmals.

Mit diesem Verfahren kannst Du genau so gut die Geschwindigkeit einer Modelleisenbahn oder der Fahrzeuge einer Autorennbahn messen.

Nun würdest Du sicher auch die Geschwindigkeit eines nicht schienenengebundenen Fahrzeugs ermitteln. Das geht aber nur mit LS, die eine große Schrankenweite besitzen. Wie Du solche LS herstellen kannst, ist auf den blauen Seiten beschrieben.

Sollen größere Meßstrecken benutzt werden, dann könnte eine langsamer laufende Stoppuhr günstiger sein.

Du verwendest in diesem Fall die größte Übersetzung des Getriebes mit eingesteckter Zwischenwelle; die Umlaufzeit des Zahnrades beträgt dann etwa 5 Sekunden.

Eine andere Meßart

Wenn Du Lust hast, kannst Du auch die Seifenkiste nach Bild 4 mit einer Lampe versehen, welche die FW beim Vorbeifahren anblitzt. Natürlich brauchst Du jetzt ein FF, das auf L-Signal »anspricht«. Kein Problem mehr für Dich!

- Bei diesem Meßverfahren müssen die Lichtempfänger so abgeschirmt werden, daß die Fahrzeuglampe das FF nicht zu früh setzen bzw. rücksetzen kann. Zu diesem Zweck montierst Du die FW nach Bild 3 so, daß die 4-mm-Bohrung der Kappe exakt mit der Nut des Bausteins 30 übereinstimmt. Die Nut wirkt dann wie ein Tubus (= Rohr), der den FW sozusagen erst dann zur Beleuchtung freigibt, wenn die Fahrzeuglampe direkt davor ist. Nur so ist eine genaue Messung möglich.

Dieses Verfahren wird angewendet, wenn z. B. die Geschwindigkeit eines Testfahrzeugs bei Nacht gemessen werden soll.

Eine automatische Sortiermaschine

Sortierautomaten besorgen heute in den verschiedensten Fabriken die stumpfsinnige Arbeit, größere Mengen von Kleinteilen z. B. nach der Größe zu sortieren. Das im Bild dargestellte Modell eines solchen Automaten arbeitet mit einer sogenannten Sortierweiche, welche die auf der Rutsche ankommenden Bausteine je nach Größe in die richtigen Behälter leitet. Einem fischer-Techniker, wie Du es bist, wird allein schon der Bau des Modells viel Vergnügen machen – und es wird Dich sicher reizen, das passende RS-Flipflop für den Betrieb des Modells herauszufinden. Bild 1 zeigt eine Draufsicht auf das Modell und die Schaltung. Das Modell findest Du auf den nächsten beiden Seiten.

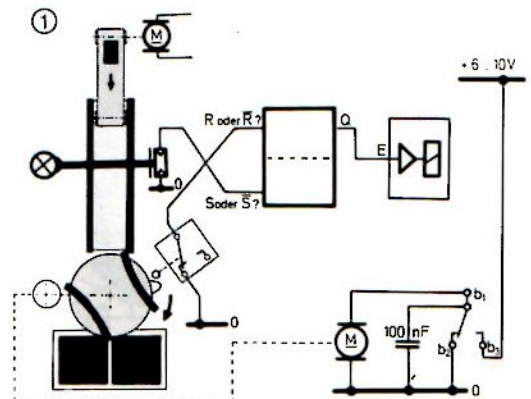
Prinzip

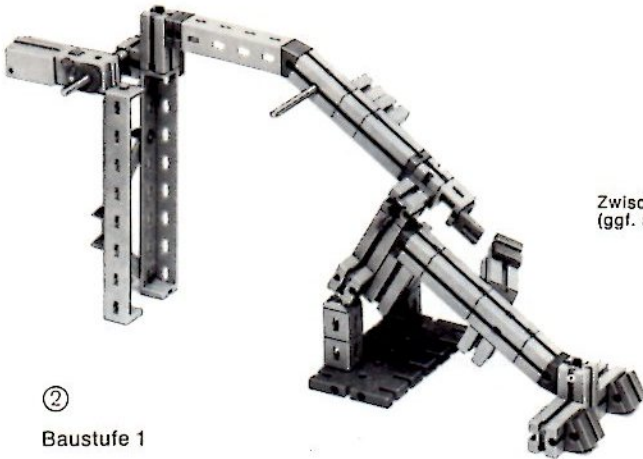
Ein Transportband (ft-Raupenband) fördert Bausteine verschiedener Größen bis an den Anfang einer Rutsche. Jeder Baustein durchläuft auf seinem Wege nach unten

die Abtasteinrichtung, die aus 1 oder 2 LS besteht. Ein kleiner Baustein passiert die Abtasteinrichtung, ohne die Weiche in Gang zu setzen. Er wird deshalb in den Behälter II geleitet. Passiert ein großer Baustein die Abtasteinrichtung, dann wird ein Flipflop gesetzt und über die daran angeschlossene Schaltstufe der Antriebsmotor der Weiche eingeschaltet. Diese beginnt sich so schnell zu drehen, daß der Baustein nach dem Durchlaufen der Weiche nicht mehr in den Behälter II, sondern in den Behälter I gelangt. Die Weiche dreht sich weiter, und nach einer Umdrehung setzt sie das Flipflop zurück. Der Motor stoppt, ein weiterer Baustein kann geprüft werden.

Zum Bau des Modells

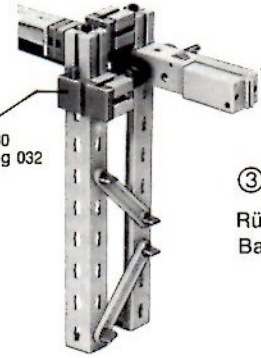
- Wenn Du keinen mini-mot. besitzt, kommst Du auch ohne das Zulieferband aus. Allerdings mußt Du darauf achten, daß jeder Baustein an der gleichen Stelle der Rutsche aufgelegt wird, damit alle Bausteine beim Erreichen der LS die gleiche Geschwindigkeit haben.
- Die Sortierweiche am unteren Ende der Rutsche besteht aus einer Drehscheibe mit den darauf nach Bild 5 und 6 montierten Führungsschienen. In einem der 6 Schlitze der Drehscheibe steckt ein Verbindungsstück 15, siehe Bild 4, 5 und 9. Es wirkt als Schaltnocken für die kurzzeitige Betätigung des mini-Tasters am Ende der Drehbewegung der Weiche. Die Weiche muß sich – von oben gesehen – im Uhrzeigersinn drehen. Motor entsprechend polen.
- Weil sich der Weichenteller ziemlich schnell drehen muß, arbeitet das Getriebe nur mit 2 Stufen – also ohne Zwischenwelle (Bild 5)!
- Den mini-Taster mußt Du so justieren, daß nach dem Abschalten des Motors die Steine sicher in den Behälter II rutschen. Der Nocken in der Drehscheibe muß außerdem den mini-Taster schon wieder freigegeben haben.



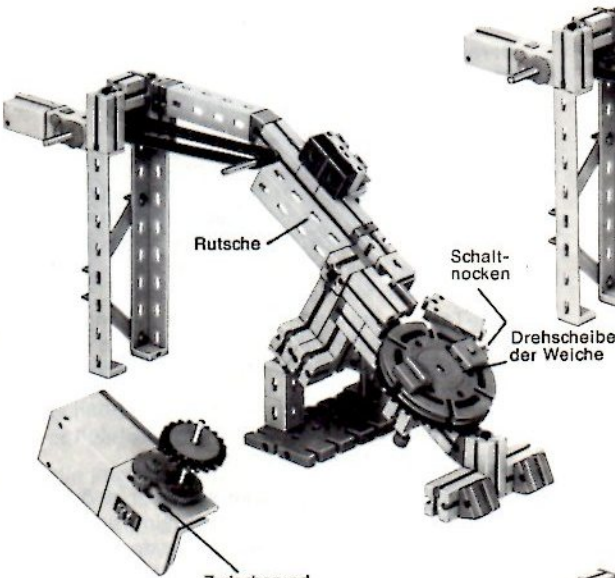


②
Baustufe 1

Zwischenstück 5×15×30
(ggf. aus Zusatzpackung 032)



③
Rückseite
Baustufe 1

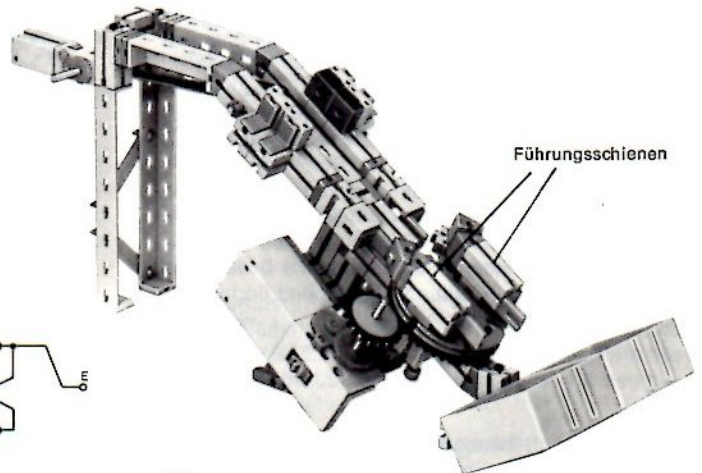


⑤
Baustufe 3

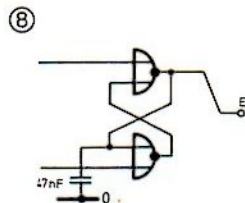
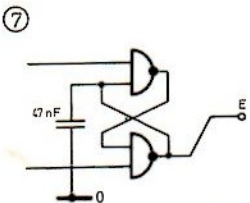
Zwischenrad
herausnehmen

Schalt-nocken
(Verbindungs-
stück 15)

④
Baustufe 2



⑥



Zur Elektronik

- Wir sortieren die Bausteine zunächst nach der Höhe: größer bzw. niedriger als 15 mm. Zu diesem Zweck ist nur eine der im Bild 9 gezeigten LS notwendig; verwende eine einfache Lampe und eine 4-mm-Kappe für den FW. Die LS muß so montiert werden, daß sie nur von Bausteinen 15 oder 30 unterbrochen werden kann; niedrigere Bausteine (z. B. Bausteine 5) rutschen drunter durch.

Welcher Flipflop-Typ wird hier gebraucht? Du findest ihn schnell heraus, wenn Du Dir folgendes überlegst:

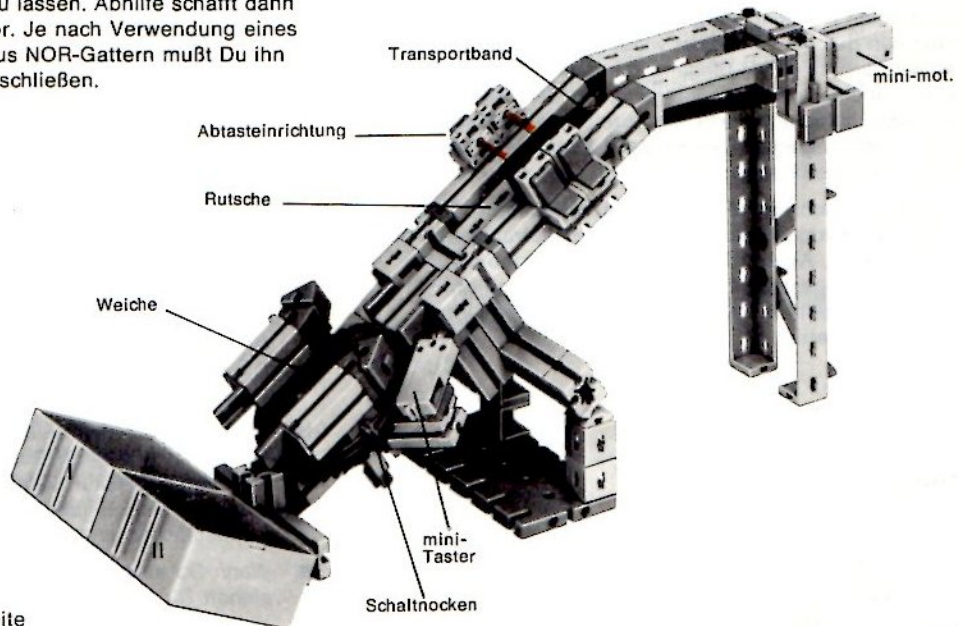
- Durch welches Signal der LS soll das FF gesetzt werden? Welches Rücksetzsignal liefert der vom Nocken der Weiche gedrückte Taster? Du kannst ihn als Öffner oder als Schließer benutzen! Beim Durchblättern der Seiten 68 bis 72 wirst Du bestimmt das passende FF finden.
- Schließe nun FW und Taster an den Setz- bzw. Rücksetzeingang und die Schaltstufe an den Ausgang Q des betreffenden FF an.
- Wichtig ist die Kurzschlußbrücke zur Schnellbremsung des Motors – der Nocken soll den Taster nur ganz wenig überlaufen! Wenn der Motor zu schnell bremsen sollte und deshalb der Taster noch nicht freigegeben ist, dann setzt Du in die Kurzschlußleitung $b_2-(0)$ Schiene eine Linsenlampe. Dann bremsst der Motor etwas weniger schnell.
- Entstörungskondensatoren: Den Motor entstörscht Du wie üblich mit dem 100-nF-Kondensator; schließe ihn an 0 V und b_1 an. Es kann vorkommen, daß der Motor bei der sehr kurzen Unterbrechung der LS nur etwas anruckt, statt die Weiche eine volle Umdrehung machen zu lassen. Abhilfe schafft dann der 47-nF-Kondensator. Je nach Verwendung eines FF aus NAND- oder aus NOR-Gattern muß Du ihn nach Bild 7 bzw. 8 anschließen.

- Durch Verschieben der LS längs der Rutsche kannst Du den Drehbeginn der Weiche beeinflussen und damit sicherstellen, daß große Bausteine bestimmt in den Behälter I gelangen.
- Und wenn Du ganz perfekt arbeiten willst, dann kleidest Du Rutsche und Weiche mit glattem Karton aus: Jeder Baustein läuft dann ohne Haken durch und braucht immer die gleiche Rutschzeit.

Sortieren nach der Länge

Das Prinzip kennst Du bereits: Auch Dein Paketband-Modell von Seite 26 konnte schon zwischen kurz und lang unterscheiden, erinnerst Du Dich? Dazu müssen 2 LS nach Bild 9 so nebeneinander angeordnet werden, daß sie von einem durchrutschenden Baustein 30 zugleich unterbrochen werden; dagegen kann ein Baustein 15 die LS nur einzeln hintereinander passieren.

- Montiere bitte die zweite LS. Natürlich muß jetzt ein anderer FF-Typ verwendet werden: Das FF darf jetzt ja nur dann gesetzt werden, wenn beide LS zugleich, d. h. die eine UND die andere LS, unterbrochen werden. Alles klar? Durch geeignete Beschaltung des mini-Tasters kommst Du mit nur 3 Gattern des betreffenden Maikäfers aus. Wenn Dir keine Lösung einfällt, dann findest Du sie auf Seite 66.



Triggern durch Lichtschranken-Unterbrechung

- Ersetze den Taster im Bild 2 durch einen FW mit 4-mm-Kappe; die Schrankenweite sollte nicht mehr als 3 bis 4 cm betragen; dann gibt es sicher keine Lichtprobleme.
- Die mit der (0)Schiene verbundenen Eingänge A₁ und A₂ werden ständig mit L-Signal versorgt; deswegen bleibt zum Triggern nur der Eingang B des MF übrig. Erzeuge an ihm ein H-Signal durch kurzes Unterbrechen der LS. Das MF wird getriggert.
- Unterbrich die LS mehrmals, nachdem das MF getriggert wurde. Wie ändert sich die Kippzeit?
- Halte die LS nach dem Triggern weiterhin unterbrochen. Wird das MF trotz des H-Signals an B in seine Ruhelage zurückkippen? – und dann sofort wieder getriggert werden?

Alle diese Triggerversuche zeigen: Das Kippverhalten des MF 74121 ist nicht mehr zu beeinflussen, wenn der »Zug einmal abgefahren ist«, d. h. wenn das MF getriggert wurde. Auch ein ständig am B-Eingang anliegendes H-Signal hindert das MF nicht daran, stur in die Ruhelage zurückzukippen, wenn die eingestellte Kippzeit abgelaufen ist; es wird auch nicht erneut getriggert. Dazu muß erst wieder L-Signal (= LS frei) an B gegeben werden; nur dann wird ein nachfolgendes H-Signal wirksam. Das MF wird also nicht durch ein H-Signal allein getriggert, sondern durch den Übergang von L- auf H-Signal – oder kürzer gesagt: durch einen L-H-Sprung. Dafür gibt es ein besonderes Zeichen, wenn dieser Triggervorgang in Tabellenform dargestellt werden soll. Du findest es in Tabelle 3.

③

| A ₁ | A ₂ | B | Q |
|----------------|----------------|------------|------------|
| L | X | \uparrow | \uparrow |
| X | L | \uparrow | \uparrow |

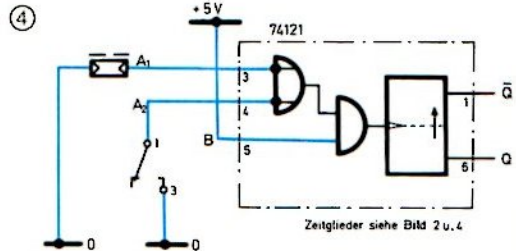
- \uparrow = L-H-Sprung
- \uparrow = Ausgang Q führt während der Kippzeit H-Signal
- X = egal, ob L- oder H-Signal

A₁ und A₂ sind negierte Eingänge einer OR-Verknüpfung: Führt nur einer von ihnen L-Signal, dann steht deswegen am »oberen« Eingang des nachfolgenden AND-Gatters (Bild 1) ein H-Signal – egal, welches Signal der andere Eingang gerade führt. Tritt nun an B ein L-H-Sprung auf, liegt H-Signal an beiden AND-Eingängen, und das MF wird getriggert. Alles klar? Dann wirst Du jetzt sicher messerscharf den folgenden Schluß ziehen: »Wenn B ständig H-Signal führt, muß das MF auch über A₁ ODER A₂ getriggert werden können – aber jetzt vermutlich umgekehrt, nämlich durch einen H-L-Sprung!« Probieren wir's gleich einmal aus!

Triggern durch Lichtblitz

Da wir am Zeitglied (Anschlüsse G bis I) nichts ändern, wird im folgenden nur noch die Eingangsbeschaltung dargestellt.

- Schließe den FW nach Bild 4 an den Eingang A₁ an. Setze ihm die Kappe mit der kleinsten Bohrung auf und Sorge dafür, daß er möglichst wenig beleuchtet wird. Der FW liefert dann H-Signal an den Eingang A₁.



- Den Taster schließt Du an A₂ an. Im Ruhezustand liefert er ebenfalls ein H-Signal, weil ja dann keine Verbindung zur (0)Schiene besteht.
- Deinem Vorschlag folgend wird der Eingang B jetzt mit der (+5 V)Schiene verbunden.
- Bei dieser Schaltung stehen also 2 Eingänge zur Triggerrung zur Verfügung: A₁ ODER A₂. Blitze den FW mit einer Lampe an. Dabei entsteht an A₁ ein H-L-Sprung – das MF wird tatsächlich getriggert. Deine Vermutung war also richtig!

Das ist auch ganz logisch: Wegen der Negierung der Eingänge wird der H-L-Sprung z. B. an A₁ in einen L-H-Sprung am »oberen« AND-Eingang umgekehrt. Genau das, was zum Triggern noch nötig ist, denn B führt ja schon ständig H-Signal.

- Überzeuge Dich davon, daß die Triggerrung mit dem Taster genau so funktioniert. Klappt's auch dann noch, wenn der FW gleichzeitig beleuchtet wird?
- Natürlich kann auch bei dieser Triggerart das Kippverhalten des MF nicht mehr beeinflußt werden, wenn »der Zug abgefahren ist!«

Diesen Triggervorgang beschreiben die letzten 3 Zeilen der vollständigen Funktionstabelle 5.

MF 74121

| A ₁ | A ₂ | B | Q |
|----------------|----------------|------------|------------|
| L | X | \uparrow | \uparrow |
| X | L | \uparrow | \uparrow |
| \downarrow | X | H | \uparrow |
| X | \downarrow | H | \uparrow |
| \downarrow | \downarrow | H | \uparrow |

- X = egal, ob L- oder H-Signal
- \uparrow = L-H-Sprung
- \downarrow = H-L-Sprung
- \uparrow = Ausgang Q führt während der Kippzeit H-Signal

⑤

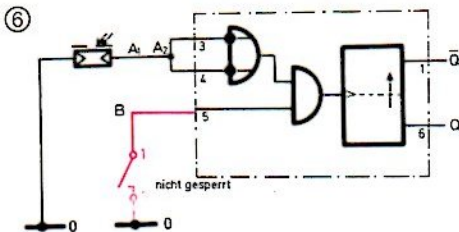
Alle anderen Signalkombinationen triggern das MF nicht

- Du kannst das MF über A₁ oder A₂ aber auch mit Hilfe einer LS triggern. Der dazu notwendige H-L-Sprung am Eingang A₁ entsteht zwar nicht beim Unterbrechen der LS- wohl aber beim ... aber das solltest Du selber ausprobieren!

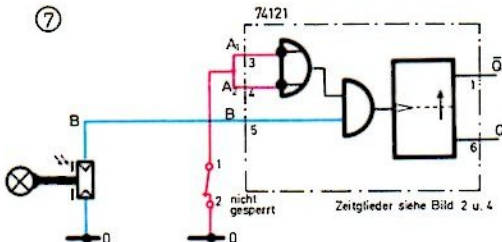
Das MF kann auch gesperrt werden

Wir haben bisher stillschweigend dafür gesorgt, daß der bzw. die zum Triggern nicht benutzten Eingänge stets ein H-Signal an den zugehörigen AND-Eingang liefern. Weil das MF dadurch zum Triggern sozusagen vorbereitet wird, spricht man von **Vorbereitungseingängen**. Liefern diese aber L-Signal an das AND-Gatter, dann kann an dessen Ausgang natürlich nie ein H-Signal auftreten – jeder Signalsprung am außen zugänglichen Eingang B bzw. A₁ oder A₂ bleibt unwirksam, das MF ist gesperrt.

- Bei der Schaltung (6) ist das MF bei Taster druck gesperrt; dann liefert der hier als Vorbereitungseingang benutzte B-Eingang ein L-Signal an das AND-Gatter, und ein über A₁–A₂ an das MF-gegebener »Triggerimpuls« (beim H-L-Sprung) bleibt wirkungslos.



- Das Gleiche gilt für die Schaltung (7). Probiere auch das bitte aus.



Die beiden allgemein gültigen Triggerrezepte für das MF 74121

- A₁ und A₂ werden als Vorbereitungseingänge benutzt: Das MF wird durch einen L-H-Sprung am Eingang B getriggert, wenn A₁ oder A₂ L-Signal führt. Liegt dagegen ein H-Signal an diesen beiden Vorbereitungseingängen A₁ und A₂, dann ist das MF gesperrt.

- B wird als Vorbereitungseingang benutzt: Das MF wird durch einen L-H-Sprung an A₁ oder an A₂ getriggert, wenn der Vorbereitungseingang B ein ein H-Signal führt. Ist dagegen B = L, dann ist das MF gesperrt.

| Ein L-H-Sprung entsteht bei: | Ein H-L-Sprung entsteht bei: |
|---|--|
| Unterbrechen einer LS Drücken des Öffners ¹ Loslassen d. Schließers ² | Freigeben einer LS Loslassen des Öffners ¹ Drücken d. Schließers ² |

¹ Buchse 2 mit (0)Schiene verbunden

² Buchse 3 mit (0)Schiene verbunden

Wie mit Taster triggern?

Das Schließen eines Taster- oder Relaiskontakts geht meist nicht so glatt vor sich, wie man es gerne hätte. Wegen der hohen Geschwindigkeit der Kontaktzunge beim Umschalten öffnet nämlich der Kontakt nach dem ersten Schließen nochmal ganz kurz – oft sogar mehrmals! Diese **Prellerscheinungen** sind unerwünschte L-H-Sprünge und machen in der Digitaltechnik großen Kummer. Die Eingänge A₁–A₂–B des MF 74121 reagieren nämlich bereits auf Triggersignale von weniger als 1 Zehntausendstel Sekunden Dauer. Deshalb ist es meist besser, Taster oder Relaiskontakte an A₁ oder A₂ anzuschließen. In diesem Fall brauchst Du also einen Schließer. Da das MF bereits bei der ersten Kontaktberührung des Schließers kippt, kann sich das manchmal auch beim Schließen auftretende Kontaktprellen (kurzzeitiges Öffnen) praktisch nicht auswirken.

Die »blauen Seiten«

bilden den vorläufigen Abschluß des fischertechnik IC-Digital-Praktikums. Du erfährst, welche grundlegenden Kombinationsmöglichkeiten mit dem fischertechnik Elektronik-Praktikum und den Elektronik-Bausteinen des ec- bzw. hobby-Programms bestehen. Natürlich kann hier nur ein Ausschnitt gebracht werden.

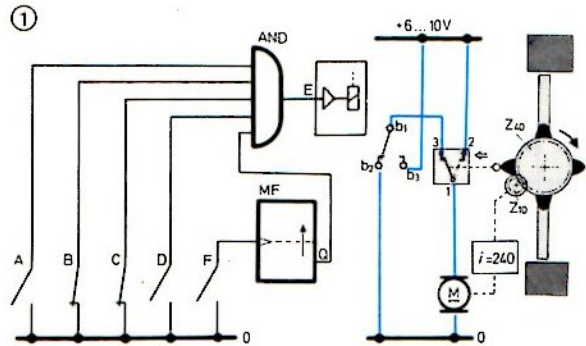
Ebensowenig ist es möglich, alle die Ausbaumöglichkeiten mit weiteren ICs und einer zweiten Schaltstufe aufzuführen. Das Buch würde doppelt so dick werden. Deshalb wurden nur die wichtigsten und interessantesten Grundschaltungen behandelt. Da Du Dich jedoch beim Durcharbeiten der gelben Seiten in der Schaltungslogik »freigeschwommen« hast, wirst Du auch ohne weitere Anleitungen zurecht kommen.

Gewußt – wie!

Du hast natürlich schon von Geheimschlössern gehört, die nur jemand öffnen kann, der eine bestimmte Zahlen- bzw. Buchstabenkombination, d. h. den Geheimcode weiß. Solch ein Geheimschloß läßt sich mit dem 7408-IC verwirklichen und mit Hilfe des Monoflop 74 121 in raffinierter Weise verfeinern. Du brauchst dazu einen 2. IC-Baustein. Er ist als Zusatzpackung erhältlich. Außerdem benötigst Du insgesamt 6 Taster (mini-Taster em 9 oder die großen Taster em 5) sowie entsprechende Kabel. Es geht aber auch mit Eigenbauten.

Zum Modell

Die Skizze im Bild 1 stellt eine mordsschwere Stahl-drehtür dar, die nur von einem starken Motor bewegt werden kann. Sie schützt den Eingang zum millionenschweren Tresorraum einer Bank. Wie Du das Türmodell ausführst, bleibt diesmal Deiner fischertechnik-Phantasie überlassen.



■ Auf der Drehachse der Tür muß eine Scheibe mit 4 Nocken aufgesetzt sein. Bild 2 zeigt einen Vorschlag. Wichtig ist, daß zwischen Motorgetriebe und Nockenscheibe nochmals eine Übersetzung 4:1 eingebaut wird. Im Stillstand muß der Taster vom Nocken betätigt bleiben. Diese Forderung erkennst Du im Schaltbild 1 an dem zusätzlichen Pfeil neben dem Taster und der gestrichelt gezeichneten Ruhelage der Tasterzunge (Buchse 1).

Der Motor kann nur dann anlaufen und die Tür öffnen, wenn das Relais der Schaltstufe zieht – und dazu ist bekanntlich ein H-Signal an E nötig. Dann fließt Strom von +6...10V über b_3 – b_1 und die Buchse 3 des Tasters und über den Motor zur (0)Schiene. Sobald der Nocken

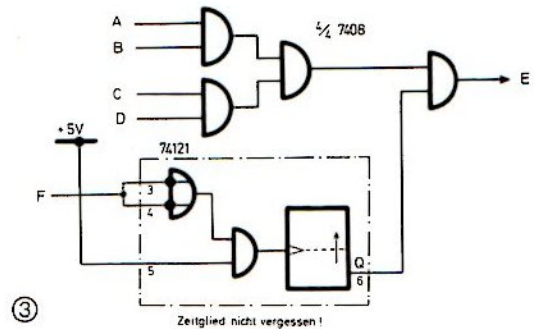


den Taster freigibt, fließt der Strom von +6...10V direkt über den Anschluß 2 des Tasters und den Motor zur (0)Schiene. Nach einer Vierteldrehung ist die Tür offen, und der Taster wird erneut betätigt. Wenn das Relais in der Zwischenzeit abgefallen ist, kommt der Motor jetzt zum Stillstand.

Zur Elektronik

Die Schalt-Logik in Bild 1 zeigt eine AND-Verknüpfung mit 5 Eingängen; vier davon werden direkt durch die Taster A bis D angesteuert und einer über das Monoflop.

Du hattest Dir schon einmal überlegt, daß Du für ein solches AND mit den 4 Gattern des 7408-IC auskommst und daß es dabei 32 mögliche Eingangskombinationen gibt (siehe Seite 66). Nur eine einzige Kombination aller möglichen Eingangssignale bewirkt das Auftreten eines H-Signals am Ausgang – nämlich H-Signal zugleich an allen AND-Eingängen. Das nutzen wir jetzt aus.



■ Bild 3 zeigt die AND-Schaltung in etwas anderer Form als auf Seite 66; die logische Funktion ist dieselbe. Laß zur ersten Erprobung das MF weg. Es wäre natürlich viel zu simpel, wenn man die Tür durch gleichzeitigen Druck auf alle Taster öffnen könnte! Deswegen arbeiten die Taster A und D als Schließer. Sie dürfen also auf keinen Fall gedrückt werden – sie liefern dann ja L-Signal! Also lautet der Code: Drücke nur B und C!

Natürlich kannst Du diesen Tastercode ständig ändern: mal schaltest Du diesen, mal jenen Taster als Schließer bzw. als Öffner. Und damit Dein fischertechnik-Kollege das nicht auf den ersten Blick erkennt, steckst Du in alle 3 Buchsen ein Kabel – aber eins davon endet »blind«, wie der Praktiker sagt.

Das Salz kommt aber erst durch das MF an die Geheimsuppe! Du siehst sofort, daß es durch Tasterdruck getriggert wird – und dann ein H-Signal an den F-Eingang des AND liefert.

Wie von unsichtbarer Hand...

- Schließe die (+5 V)- und (0)Schiene des 2. IC-Bausteins an – so Du hast. Vergiß nicht die Verbindungen zu Pin 1 bzw. 14. Die Kippzeit soll etwa eine Sekunde sein: Also 470 μ F an Pin 10 (+) und Pin 11 (-). Stecke eine Brücke von 14 nach 9. Entstörkondensator 47 nF an 10 und (0).

Das Raffinierte an der Sache ist: Der Code muß während der Kippzeit des MF eingegeben werden. Hernach nützt es nichts mehr. Während der Kippzeit muß außerdem noch der Nocken den Taster über der Tür freigegeben haben, sonst macht die Türe nur einen Ruck. Die Zeit zum Eingeben des Codes ist also noch kürzer als eine Sekunde. Es wird für Deine Freunde schwer sein, diesen Code zu erraten.

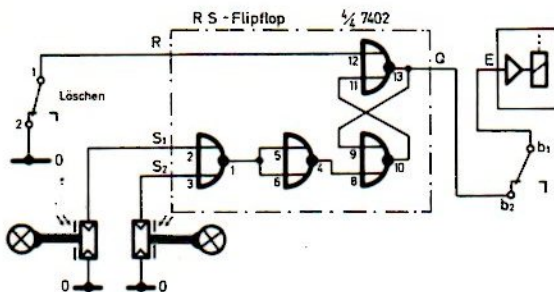
- Wenn Du ganz sichergehen willst, wirst Du nicht nur den Code öfter wechseln, sondern auch den Triggertaster hin und wieder umsetzen. Du kannst dann jede Wette mit Deinen Freunden eingehen – sie werden die Tür nie öffnen oder schließen können! (Die Tür kann natürlich auch nur mit demselben Code geschlossen werden.)

Etwas für Tüftler

Das MF kann statt durch den Taster auch mit Hilfe eines FW getriggert und auch – gesperrt (!) werden. Da liegen noch einige Raffinessen drin!

Eine sehr lange Kippzeit und \bar{Q} als Ausgang können Nichteingeweihten ebenfalls einige Nerven kosten!

Lösung zu Seite 72



... wird das nebenstehende Modell einer Garagentür geöffnet, wenn der rechte Türpfosten von einem Autoscheinwerfer angestrahlt wird. Natürlich ist der dienstbare Geist niemand anders als ein Fotowiderstand. Die Steuerung des einfachen Modells ist wegen des Zusammenspiels von Elektronik und Elektromechanik besonders interessant. Du benötigst zur Verwirklichung noch 2 Taster em 5 oder 2 mini-Taster em 9.

Zum Bau des Modells

- Den FW montierst Du nach Bild 4 hinter dem als Tubus (= Rohr) wirkenden Kreuzloch des Bausteins 30. So kann die Elektronik nicht vom Tageslicht, sondern nur vom senkrecht einfallenden Licht des Autoscheinwerfers beeinflusst werden.
- In den Bildern ist noch der lange FW-Baustein zu sehen; da im neuen kleinen Baustein der gleiche FW enthalten ist, besteht kein elektrischer Unterschied zwischen den beiden. Ändere die Befestigung entsprechend ab.

Zur Steuerung

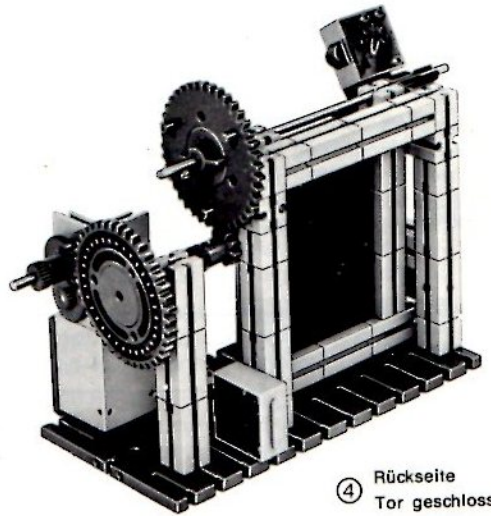
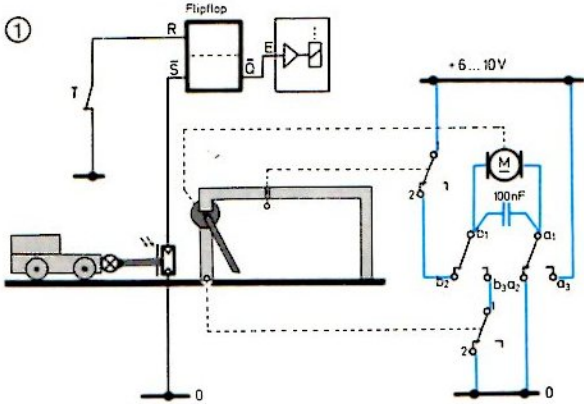
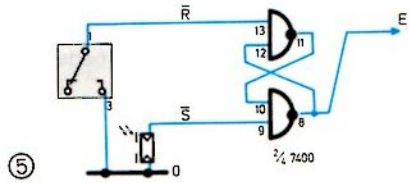
Beginnen wir mit den mechanischen Stüerelementen: Die Schaltstufe arbeitet nach Bild 1 als Polwender, wie Du an der Kontaktbeschriftung sofort erkannt haben wirst. Der besondere Trick bei dieser Steuerung ist der Einsatz zweier Endschalter. So nennt man die Taster, welche beim Erreichen der jeweiligen Endstellung (offen – geschlossen) von der Garagentür betätigt werden und dadurch den Motorstromkreis öffnen. Der dabei geöffnete Kontakt muß natürlich in einer Leitung liegen, die zum Anlaufen des Motors in der Gegenrichtung nicht benötigt wird.

- Baue diesen Teil der Schaltung auf. Erprobe die Schaltung ohne Flipflop. Wenn Du den Eingang E der Schaltstufe mit +5 V verbindest, muß das Tor sich schließen. Ist E nicht beschaltet, muß es sich öffnen. Gegebenenfalls muß Du den Motor umpolen.

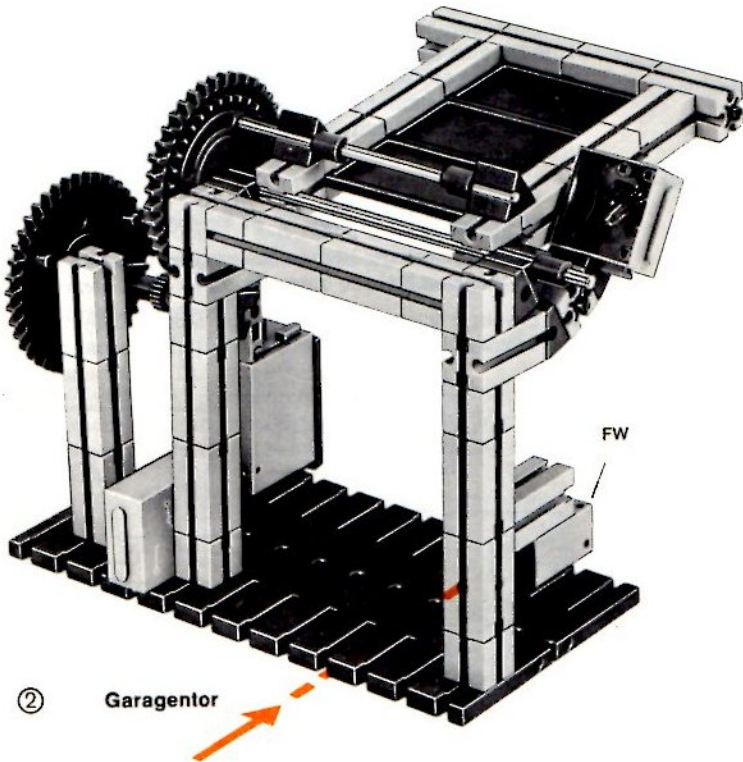
Signaltechnisch heißt das, daß zum Öffnen ein L-Signal und zum Schließen ein H-Signal benötigt wird. Zum Setzen eines FF durch einen Lichtblitz (genau: am Beginn der Beleuchtung eines FW) und zum Rücksetzen mittels eines Öffners haben wir stets ein RS-Flipflop verwendet. Der Ausgang Q eines solchen Flipflops liefert beim Setzen ein H-Signal und beim Rücksetzen ein L-Signal. Würden wir die Schaltstufe an den Ausgang Q anschließen, würde bei Beleuchten des FW die Tür sich nicht öffnen! Wir brauchen ja ein L-Signal zum Öffnen. Deshalb verwenden wir nicht den Ausgang Q, sondern den Ausgang \bar{Q} . Er liefert das Gewünschte.

- In NOR-Technik brauchst Du 3 NOR-Gatter. Einfacher geht's in NAND-Technik nach Bild 5. Wie Du schon herausgefunden hast, muß zum Rücksetzen dann der 1-3-Kontakt des Tasters verwendet werden.

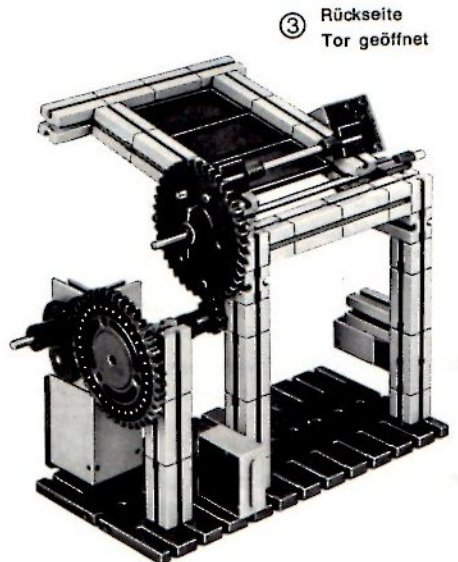
■ Du solltest beide Möglichkeiten ausprobieren und dabei feststellen, wie sich die Setz- bzw. die Rücksetzpriorität in der Praxis auswirken; die sind ja bei NOR- und NAND-Technik verschieden – erinnerst Du Dich? Beachte dabei, daß wir hier nicht wie seinerzeit den Q-, sondern den Q̄-Ausgang zur Steuerung benutzen!



④ Rückseite Tor geschlossen



② Garagentor



③ Rückseite Tor geöffnet

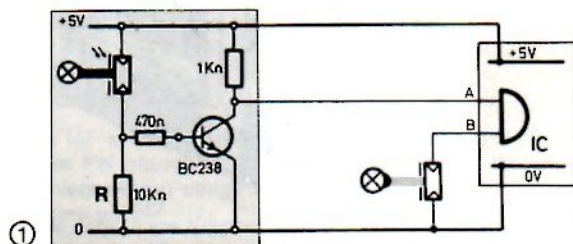
Transistoren machen Maikäfer munter

Wenn Du schon das Elektronik-Praktikum für Fischer-Techniker besitzt, kannst Du damit die Anwendungsmöglichkeiten der IC-Schaltungen noch bedeutend erweitern.

Übergangskabel und Stromversorgung

- Du brauchst 3 oder 4 Übergangskabel (Adapter) zwischen dem IC-Baustein und der auf der Experimentierplatte aufgebauten Transistorschaltung. Auf das eine abisolierte Ende quetschst Du eine Kontakthülse aus dem Elektronik-Praktikum und an das andere lötest Du eine der dem IC-Praktikum lose beiliegenden Steckhülsen. Das Lötverfahren ist auf Seite 90 beschrieben.

Anders als im Elektronik-Praktikum wird jetzt die Transistorschaltung mit 4,5 Volt versorgt; Du schließt sie also an die (0)- und an die (+5 V)Schiene des IC-Bausteins laut Bild 1 an. Eine höhere Spannung als 4,5 V muß mit Rücksicht auf die ICs vermieden werden.



Transistorstufe als Vorverstärker

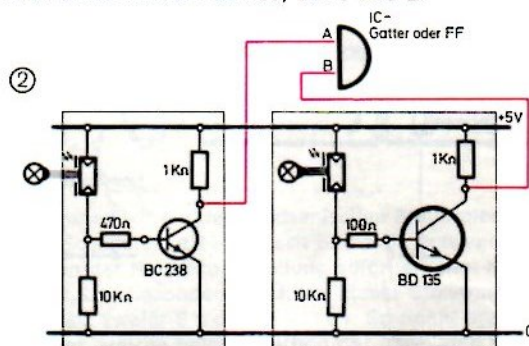
Im Bild 1 ist dargestellt, wie man zwischen eine LS und den Eingang eines beliebigen IC-Gatters eine Transistorstufe einfügt. Dadurch kann die Schrankenweite dieser LS enorm vergrößert werden – für den Modellbauer natürlich sehr willkommen!

- A und B können die Eingänge eines beliebigen Gatters sein. Zum Vergleich zweier Lichtschranken könnte es z. B. ein OR-Gatter sein. An Eingang B wird die beim IC-System erprobte Lichtschranke angeschlossen; der Eingang A kommt an den Ausgang der als Vorverstärker arbeitenden Transistorstufe, also an den Kollektoranschluß des Transistors. Zur Anzeige der Signale am Ausgang Q benutzt Du einfachheitshalber eine LED.
- Signaltechnisch wird durch die Transistorstufe nichts geändert: Durch Unterbrechung der LS entsteht nach wie vor ein H-Signal am Eingang A, wie Du leicht nachprüfen kannst.
- Überzeuge Dich davon, daß durch den Einsatz des Vorverstärkers die Lichtschrankenweite (Abstand Lampe–FW) enorm vergrößert werden kann. Der Maikäfer ist durch das Vorschalten der Transistor-

stufe sozusagen feinfühlicher geworden – und zwar erheblich!

- Erprobe auch die maximalen LS-Weiten für $R = 5 \text{ k}\Omega$ (10 parallel 10) und $22 \text{ k}\Omega$ statt $10 \text{ k}\Omega$.

Wenn die Ansteuerung des Verknüpfungsgatters nicht durch eine LS-Unterbrechung, sondern durch Beleuchtung eines FW bewirkt werden soll, dann setzt Du einen Inverter zwischen Transistor und Verknüpfungsgatter. Im Elektronik-Praktikum wird von einer anderen Möglichkeit der Signalumkehr Gebrauch gemacht – dann würde unser Vorverstärker auch als Inverter arbeiten. Damit unser System »reinrassig« bleibt, bleibst Du am besten bei der Anordnung des FW von Bild 1. Natürlich kann auch vor den Eingang A eines Verknüpfungsgatters ein Vorverstärker eingesetzt werden, z. B. einer mit dem BD 135, siehe Bild 2.

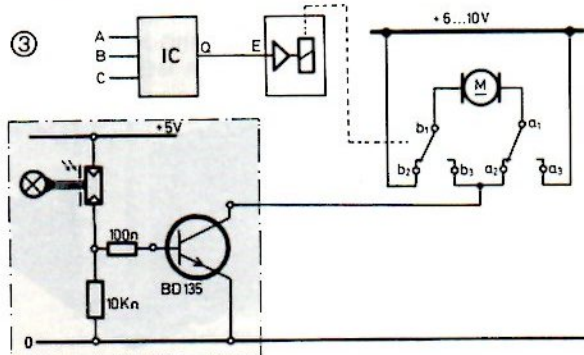


Zur Ansteuerung des Gatters mit einem Feuchtfühler mußt Du eine Darlington- statt der einfachen Transistorstufe einsetzen, wie sie auf Seite 29 des Elektronik-Praktikums beschrieben ist. Welches Signal entspricht »trocken« bzw. »feucht«?

Schaltstufe als Polwender – BD 135 als Ein-Aus-Schalter

Die im Bild 3 gezeigte Steuerschaltung läßt sich für die verschiedensten Zwecke einsetzen.

- Ein- bzw. ausgeschaltet wird der Motor durch den lichtbetätigten Transistorschalter (grau unterlegt).



Der Schrägaufzug macht Pausen

Die IC-Logikschaltung bestimmt die Drehrichtung des Motors; natürlich dreht er sich nur, wenn der FW vor dem BD 135 voll beleuchtet ist. Beachte, daß der Transistor heiß (sogar zu heiß!) werden kann, wenn der FW nicht hell genug beleuchtet wird.

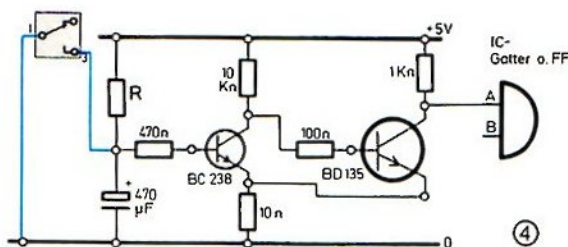
- Deshalb solltest Du besser die Triggerschaltung von Bild 2, S. 75 des Elektronik-Praktikums, einsetzen. Hier würde eine Versorgung vom Gleichausgang des Netzgerätes keine Probleme aufwerfen. Trotzdem solltest Du aus Gründen der Vorsicht bei 4,5 V bleiben.
- Mit Hilfe eines einfachen Tages- oder Raumlicht-Fühlers (FW) statt der bisher verwendeten Lichtschranke kannst Du z. B. den Schrägaufzug von Seite 33 auf reinen Tagesbetrieb »programmieren«. Damit der Motor bei Einsetzen der Morgen- bzw. Abenddämmerung nicht stottert, verwendest Du natürlich die gerade genannte Triggerschaltung mit dem für beide Transistoren gemeinsamen 10-Ω-Emitterwiderstand.

Leider schafft der Transistor keine Schnellbremsung. Falls diese nötig sein sollte, brauchst Du eine zweite Schaltstufe, siehe nächstes Kapitel.

Ein nachtrIGGERbares Monoflop

Wenn Du das Elektronik-Praktikum noch nicht besitzt, dann wird Dich der folgende Hinweis trotzdem interessieren: Die Kippzeit des MF 74 121 kann – wie Du weißt, – nicht mehr beeinflusst werden, nachdem es getriggert wurde. Der Fachmann sagt dazu: »Das MF ist nicht nachtrIGGERbar.« Die im Bild 4 gezeigte Schaltung verhält sich wie ein MF, das nachtrIGGERbar ist. Durch kurzen Druck auf den Taster wird es getriggert. Es entsteht für eine kurze Zeit H-Signal am Eingang A. Ein kurzer Tasterdruck während der Kippzeit bewirkt, daß diese wieder von vorn beginnt.

Wenn Du schon ein »fischertechnik-Elektronik-Praktiker« bist, dann weißt Du natürlich Bescheid. Vielleicht liest Du die Seiten 61 bis 64 der Elektronik-Praktikums-Anleitung nochmals nach. Dort erfährst Du auch, welchen Wert der Ladewiderstand R haben darf.

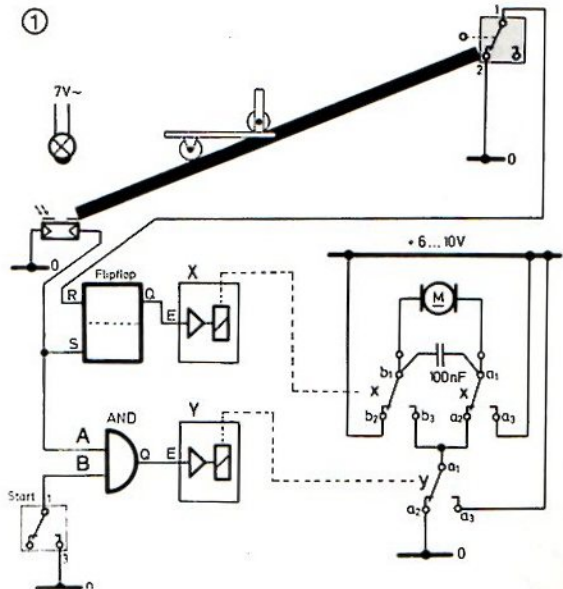


Im Bild 1 erkennst Du Deinen »unermüdlichen« Schrägaufzug mitsamt dem RS-Flipflop von Seite 33 wieder. Wenn er an der Laderampe unten angekommen ist, soll er jetzt aber stehenbleiben, damit er z. B. mit Steinen beladen werden kann. Erst nach Druck auf den Starttaster soll er wieder hoch- und postwendend zurückfahren. (Wir nehmen an, die Last wurde an der Entladerampe automatisch abgekipp.)

Diese Aufgabe kann nur mit Hilfe einer 2. Schaltstufe gelöst werden. Die vom Flipflop gesteuerte Schaltstufe kann ja nur 2 Befehle ausführen. Sie lauten: »Motor nach links drehen« und »Motor nach rechts drehen«. Für den Befehl »Motor aus« ist da kein Platz. Die 2. Schaltstufe muß die Befehle »Motor aus« und »Motor ein« ausführen. In unserem Beispiel erfolgt die Ansteuerung der 2. Schaltstufe über ein AND-Gatter.

Damit wir nicht durcheinanderkommen, nennen wir das Relais der oberen Schaltstufe X und das andere Y; die zugehörigen Kontakte heißen dann x- bzw. y-Kontakte.

Die Schalt-Logik ist trotz der Erweiterung einfach: Die Lichtschranke ist nicht nur mit dem Setzeingang des FF, sondern auch mit einem der Eingänge des AND-Gatters verbunden. Du darfst also für mehrere Eingänge einen gemeinsamen Steuerfühler verwenden. (Hinweis: Dagegen darfst Du nicht mehrere Ausgänge von Gattern oder MF zusammenschließen. Das würden die ICs übelnehmen.)



Ein Langzeit-Schrittschaltwerk

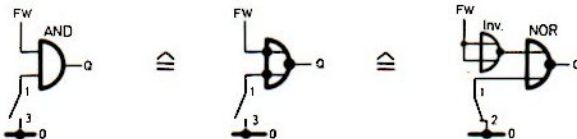
Der 2. Eingang des AND-Gatters führt H-Signal, solange der Taster nicht betätigt ist. Der im Bild obere Eingang führt L-Signal, solange die LS nicht vom Wagen unterbrochen wird. Deshalb ist die AND-Bedingung nicht erfüllt, und der Ausgang des AND-Gatters führt L-Signal; das heißt, daß – wie gezeichnet – der Motorstromkreis über a_1 – a_2 des Y-Relais geschlossen ist. Je nachdem, ob das FF gerade gesetzt oder rückgesetzt ist, fährt der Wagen nach oben oder unten.

Am Ende der Abwärtsfahrt wird die LS unterbrochen und das FF gesetzt. Der Wagen würde umgehend wieder nach oben fahren, wenn das H-Signal der LS nicht auch zugleich auf den AND-Eingang A gelangen würde. Da der B-Eingang schon ein H-Signal führt (keine Verbindung zu 0 V!), ist jetzt die AND-Bedingung erfüllt: Es wird $Q = H$, das Y-Relais zieht und legt den y-Kontakt von a_2 auf a_3 um. Dadurch wird die ganze, Dir schon geläufige Polwenderschaltung des X-Relais wegen der Trennung von der (0)Schiene nicht nur »lahmgelegt«; außerdem wird der Motor durch die entstandene Kurzschlußbrücke a_3 –(+5 V)Schiene schnellgebremst.

Bei Tasterdruck erhält nun B ein L-Signal; die AND-Bedingung ist nicht mehr erfüllt, das Y-Relais fällt ab und – aufwärts geht's, denn das FF wurde bereits gesetzt!

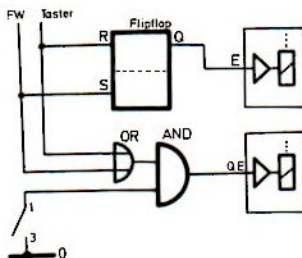
- Bild 2 zeigt, wie Du die AND-Verknüpfung mit 2 NOR-Gattern ausführen kannst, wenn Du zum Starten den 1-2-Kontakt des Tasters benutzt.

②



- Soll der Wagen auch oben an der Entladerampe halten, dann muß nach Bild 3 ein OR-Gatter vor den AND-Eingang A eingefügt werden; dann gelangt das H-Signal der LS ODER das des Wendetasters zum AND-Gatter. Dazu ist allerdings noch ein zweiter IC-Baustein nötig. Da das NOR-IC bereits verplant ist, führst Du die OR-Verknüpfung in NAND-Technik aus.

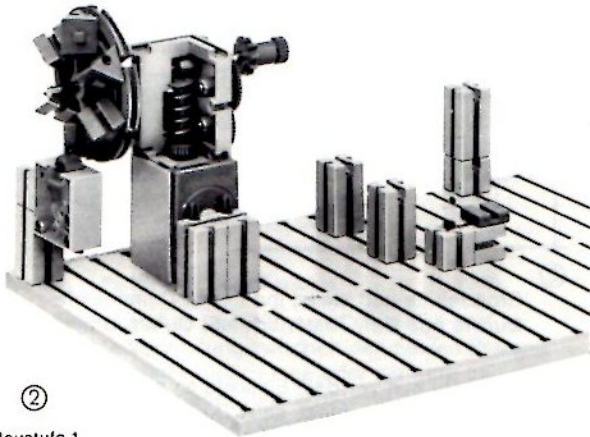
③



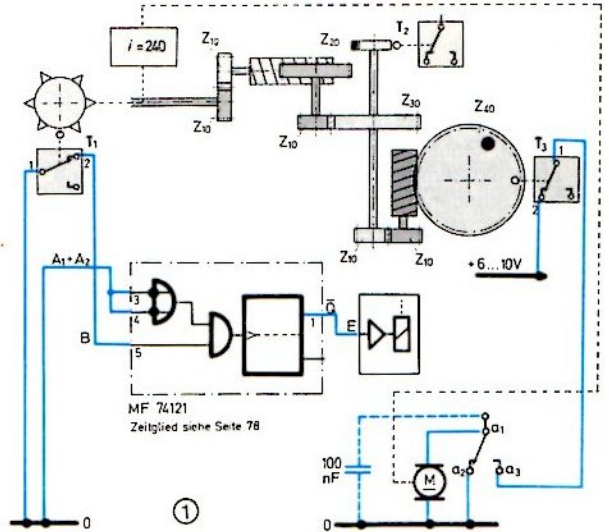
Das in den Bildern 2 bis 6 dargestellte Schrittschaltwerk unterscheidet sich von dem Modell, das Du auf Seite 41 gebaut hast, im wesentlichen nur durch ein erheblich größeres Getriebe. Die Getriebeschnecke erhältst Du einzeln als Zusatzpackung mot. 7. Die Schaltscheibe, die den Taster T_2 betätigt, kommt aus einem der em-Baukästen. Einzeln ist sie in der neuen Zusatzpackung 06 zu finden. Die abgebildete Bauplatte gehört zum Elektronik-Praktikum. Du kannst dafür eine Großbauplatte 1000-0 verwenden.

Das Monoflop wird auch hier als Pausengeber benutzt. Bild 1 zeigt die komplette Schaltung samt Draufsicht auf das Getriebe.

- Das Triggern des Monoflop übernimmt der Taster T_1 . Er wird nach Ablauf der Kippzeit von einem der 6 Nocken auf der Drehscheibe (gleichseitige Winkelsteine, Bild 2 und 6) kurz betätigt. Durch den am B-Eingang entstehenden L-H-Sprung wird das MF erneut getriggert: Das am \bar{Q} -Ausgang (Pin 1) angeschlossene Schaltstufenrelais fällt ab und der Motor wird schnellgebremst (!).
- Wichtig ist, daß der Taster T_1 vom Nocken trotz Schnellbremsung noch kurz überlaufen wird. Das erfordert ein genaues Justieren des Tasters und der Nocken auf der Drehscheibe. Auch durch Verschieben der Drehscheibe auf der Getriebeachse kannst Du den Einschaltbereich beeinflussen. Gegebenenfalls ersetzt Du die Kurzschlußbrücke a_2 –(0)Schiene durch eine Leuchtlampe. Dann stoppt der Motor weniger schnell.
- Die Pausenlänge hängt – wie Du weißt – vom (im Bild 1 nicht eingezeichneten) Zeitglied ab. Am besten verwendest Du einen dicken Elko und einen Fotowiderstand, der auf einer optischen Bank einer Lampe gegenübersteht. Diese Einstellung der Kippzeit hast Du auf Seite 43 schon erprobt. Für Langzeiterprobungen nimmst Du am besten 2 in Reihe geschaltete Lampen. Sie leben viel länger.
- Wenn Du die Kippzeit des MF auf knapp 10 Sek. einstellst, dann dreht sich die Schaltscheibe an dem Getriebe nach Bild 4 einmal pro Stunde. Über den von ihr betätigten Taster T_2 wird ein Gerät, eine Lampe, das Netzschaltgerät em 11 oder ein fischertechnik-Modell jede Stunde kurz einmal ein- bzw. ausgeschaltet.
- Wenn Du das einzeln erhältliche Zählwerk em 6 über T_2 anschließt, dann hast Du ein Zeitschaltwerk, das Dir sogar digital (= in Ziffern) anzeigt, was die Stunde geschlagen hat; ungefähr jedenfalls.
- Vervollständigt wird das Schaltwerk durch das Zusatzgetriebe (5); Montage nach Bild 6. Es arbeitet mit einer Übersetzung $i = 40$. Die Klemmbuchse auf der Achse 30 wirkt als Nocken für den mini-Taster T_3 , der den Schrittmotor bei Betätigung stillsetzt. Bei der gewählten Übersetzung der Getriebe und einer Kippzeit von 10 Sek. passiert das nach etwa 40 (!) Stunden.



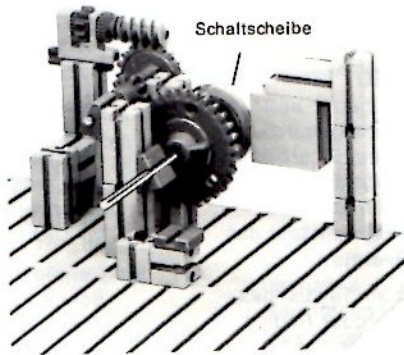
②
Baustufe 1



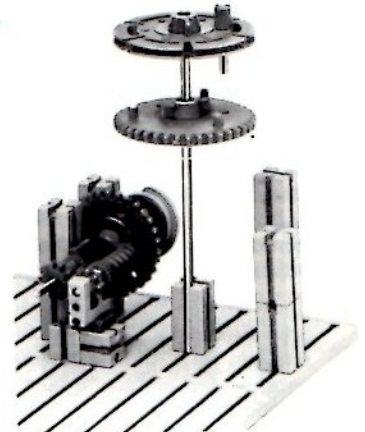
①



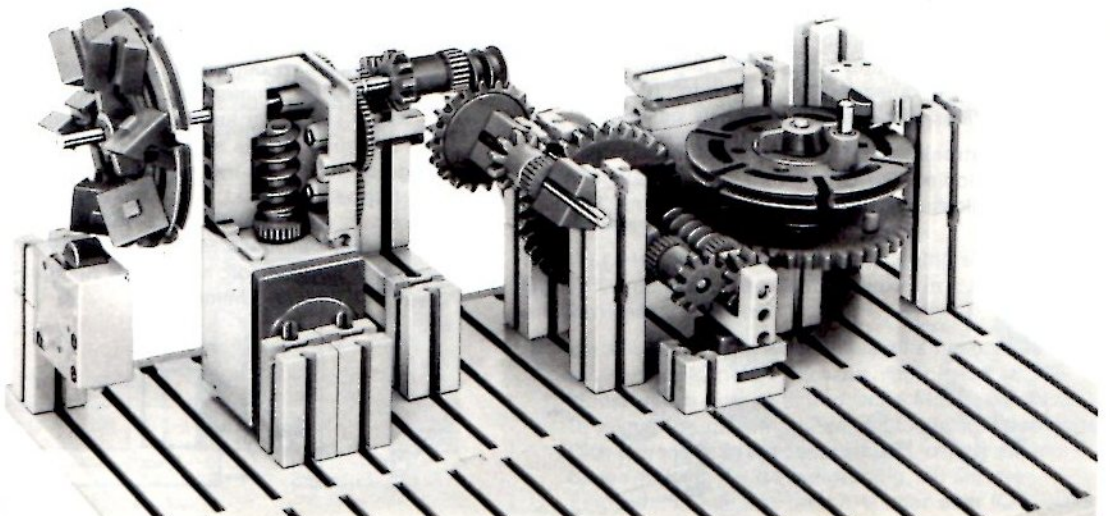
③
Teile des Getriebes



④ Getriebe für Stundentaster



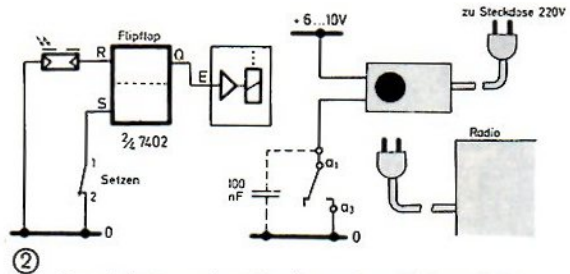
⑤ Zusatzgetriebe



⑥ Gesamtmodell

- Und wenn Du die maximale Kippzeit des MF 74121 von rund 30 Sek. (2 Elkos an Pin 10 und 11) einstellst, kannst Du eine Laufzeit des Schaltwerks von über 100 Stunden erreichen. (Natürlich gibt's dann kein Stundenprogramm mehr.) Gegen die Drehscheibe mit der Nockenachse wirkt eine Schnecke dann wie ein Formel-1-Rennwagen!

Natürlich kannst Du durch Anbau weiterer Schaltscheiben ein richtiges Langzeit-Programmschaltwerk daraus machen.



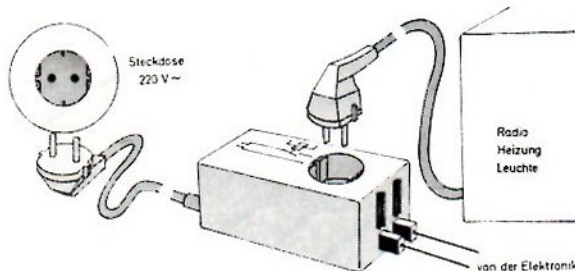
②

Grundplatte und stellst ihn neben Deiner Bettleuchte auf. Den Taster schließt Du am S-Eingang an.

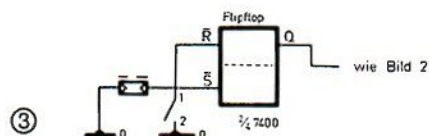
Wir steuern Starkstromgeräte

Du brauchst nicht extra aus dem Bett zu steigen, um Dein Radio oder die Stereo-Anlage vor dem Einschlafen ab- oder morgens anzustellen – das besorgen Deine Bettleuchte oder die aufgehende Sonne für Dich. Du brauchst dazu nur ein bißchen Digitalelektronik und das fischertechnik-Netzschaltgerät em 11 (Bild 1).

- Der Kern des Netzschaltgerätes ist ein Relais, das Starkstromgeräte, z. B. Tischleuchten oder Radios, schalten kann. Der Netzstecker des Netzschaltgerätes wird einfach in eine 220-V-Steckdose gesteckt. Der Radiostecker kommt in die mit einer »Kindersicherung« ausgestattete Steckdose des Netzschaltgerätes. Fertig!
- Das Starkstromrelais im Netzschaltgerät steuerst Du z. B. nach Bild 2 über den a₁-a₃-Kontakt der Schaltstufe an; wenn ihr Relais zieht, zieht auch das Starkstromrelais und schaltet das angeschlossene Radio ein. Vorausgesetzt, Du hast den Netzschalter des Gerätes vorher schon auf »Ein« gestellt.
- Die Elektronik besteht aus dem wohlbekannten RS-Flipflop aus 2 NOR-Gattern. Den am Eingang R angeschlossenen FW montierst Du auf einer kleinen



- Wenn Du nun vor dem Einschlafen noch ein bißchen Radio hören möchtest, setzt Du das FF – natürlich bei eingeschalteter Bettleuchte – durch einen kurzen Tasterdruck. Das ständig eingeschaltete Radio bekommt jetzt »Saft« und macht Musik. Beim Ausschalten der Bettleuchte liefert der jetzt abgedunkelte FW ein H-Signal an R; das FF wird zurückgesetzt – die Musik verstummt sofort.
- Möchtest Du bei Sonnenaufgang durch Musik geweckt werden, dann ersetzt Du einfach den Taster durch einen FW und bringst ihn genau wie beim »Frühwecker« (Seite 46) am Fenster an. Natürlich muß zwischen diesen FW und den S-Eingang des FF ein Inverter eingesetzt werden. Kein Problem für Dich.
- Bei dieser Schaltung ist aber doch ein Haken: Die Sonne kann noch so freundlich scheinen – ihr Setzsignal kommt nicht durch, so lang wie es in Deinem Zimmer dunkel ist. Du mußt dafür sorgen, daß das Setzsignal Vorrang bekommt. Wenn Du nicht mehr weißt, wie das zu machen ist, dann schau auf Seite 69 nach. Was geschieht, wenn Du – von sanfter Musik geweckt – die Bettleuchte einschaltest?
- Besonders interessant ist die »musikalische Alarmschaltung« nach Bild 3! Die ganze Anlage – einschließlich dem Alarmgerät Radio! – befindet sich in dem Zimmer, das überwacht werden soll. Das Radio stellst Du auf eine Station ein, die auch nachtsüber Musik sendet. Bei entsprechend eingestellter Lautstärke werden Du und sämtliche Nachbarn geweckt, wenn ein ungebetener Gast nachts auch nur einen schwachen Lichtschimmer auf den »nackten« FW fallen läßt. Wenn der Dieb nichts merken soll, kommt die Anlage – außer dem FW – in Dein Zimmer.



③

Kombination mit ec- und hobby-Elektronik

Vielleicht besitzt Du fischertechnik ec- oder hobby-Elektronikbausteine. Zur Unterscheidung vom neuen IC-Digital-System wollen wir es wegen der Typenbezeichnung der einzeln erhältlichen Elektronikbausteine h 4-System nennen. Sicher wirst Du es gerne mit den Maikäfern und der Schaltstufe des IC-Digital-Praktikums kombinieren wollen. Das geht gut, wenn Du einige wenige Spielregeln einhältst.

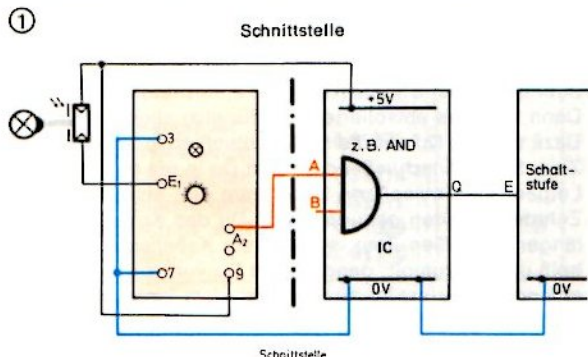
Kopplung lediglich über Relaiskontakte

In diesem einfachen und übersichtlichen Fall darf es keine direkte Verbindung zwischen den beiden Systemen geben. Es werden lediglich eine oder mehrere Leitungen des einen Systems über Relaiskontakte des anderen Systems aufgetrennt bzw. geschlossen. Jedes System hat seine eigene Stromversorgung.

- So könntest Du z. B. bei der Pausenschaltung für den Schrägaufzug von Seite 85 statt der 2. Schaltstufe den h 4-Relaisbaustein verwenden. Allerdings darf dieser RB auf keinen Fall von einem der Glieder des IC-Systems (LS – Taster – IC-Gatter oder FF – MF 74121 – Schaltstufe) angesteuert werden. Der RB muß z. B. an einen der Ausgänge A₁ oder A₂ eines Elektronik-Grundbausteins angeschlossen werden. Der Grundbaustein braucht eine eigene Lichtschranke, die an der Stelle des Modells montiert wird, an der der Wagen Pause machen soll. Die Stromversorgung des h 4-Systems erfolgt in dort gewohnter Weise mittels Gleichrichterbaustein vom Wechselausgang des Netzgerätes aus.

Bei dieser Art der Kopplung der 2 Systeme mußt Du nicht nur die im IC-System übliche »Logik« beherrschen. Das h 4-System hat nämlich eine andersgeartete Logik. In den fischertechnik-hobby-Büchern zur Elektronik (hobby 4-1 bis 4-5) ist von den Signalen 0 und 1 die Rede: 0 bedeutet Verbindung mit »+« und 1 entspricht einer Verbindung mit »-«. Man nennt das kurz »negative« Logik. Die modernere IC-Logik ist dagegen eine »positive« Logik.

Wenn Du nicht ständig zwischen den beiden Systemen hin und her pendeln willst, kannst Du die Elektronikbausteine voll in das neue Logiksystem mit L- und



H-Signalen miteinbeziehen. Allerdings mußt Du auf den OR/NOR- sowie auf den AND/NAND-Baustein sowie auf das dyn. AND verzichten. Der Relaisbaustein mit Vorverstärker ist ebenfalls nicht zu gebrauchen. Er müßte umgebaut werden. Falls Du Interesse daran hast, und einen Transistor auslöten, einen neuen BC 238 beschaffen und einlöten kannst, forderst Du die Umbaubeschreibung bei den Fischerwerken 7244 Tumlingen/Waldachtal, Abteilung Elektronik, an. Lege bitte einen bereits adressierten Freiumschlag bei.

Gemeinsame Stromversorgung

Zusätzliche Kabel beschaffst Du am besten mit einer IC-Kabel-Zusatzpackung. Der Elektronik-Grundbaustein, das universelle Flipflop und das Monoflop des h 4-Systems arbeiten auch bei 4,5 V Betriebsspannung. Natürlich leuchten die Signallämpchen bei dieser Spannung nicht besonders. Mit Rücksicht auf die Batterien ziehst Du am besten die Stecklampen ganz aus dem Verkehr. Die LEDs aus dem IC-Baustein sind viel genügsamer.

- Bild 1 zeigt die notwendigen Verbindungen. Was beim IC-System die Brücke +5 V – Pin 14 ist, schafft die Verbindung +5 V – Buchse 9. Der IC-Brücke 0 V – Pin 1 entsprechen die Verbindungen Buchse 3 – Buchse 7 – (0)Schiene! Auch die seitlichen Schienen des Grundbausteins sind nun an die Stromversorgung angeschlossen. Du darfst deshalb auf keinen Fall diesen Baustein mit anderen Bausteinen des h 4-Systems zusammenstecken, falls diese an den Gleichrichterbaustein angeschlossen sein sollten. Der Maikäfer im IC-Baustein würde 12 V bekommen; diese Spannung würde er nicht ertragen!
- Werden weitere Elektronikbausteine des h 4-Systems benötigt (siehe Bild 2 und 3), dann brauchst Du diese nur an den schon »versorgten« Grundbaustein anzubauen und rote Zwischenstecker einzuschieben. Die seitlichen Schienen erledigen die Versorgung automatisch. In den Bildern 2 und 3 sind die h 4-Bausteine nur der besseren Übersicht wegen auseinandergezogen.

Lichtschranken mit einstellbarer Weite

Damit unsere Signalvereinbarungen gültig sind, muß der Fotowiderstand der Lichtschranke an E₁ und +5 V angeschlossen werden.

- Als Ausgang Q des Grundbausteins benutzt Du die mit A₂ bezeichneten Buchsen. Am besten ist, Du klebst gleich eine entsprechende Marke daneben. Drehknopf in gewohnter Weise einstellen. Überzeuge Dich davon, daß Du relativ große Lichtschranken bauen kannst. Es ist gleichgültig, ob Du die Fotowiderstände aus dem h 4- oder dem IC-System

verwendet, sie sind elektrisch gleichwertig. Überzeuge Dich auch davon, daß bei einer Lichtschrankenunterbrechung der Ausgang Q tatsächlich H-Signal an das Gatter des IC-Bausteins liefert. Es bleibt Dir überlassen, ob Du ein AND- oder ein OR-Gatter oder nur eine Trennstufe verwendest.

Andere Steuerfühler

Ebenso gut könntest Du einen Heißleiter als Temperaturfühler oder einen Feuchte-Sensor an den Eingang E₁ und die (+5 V)Schiene anschließen.

- Untersuche, welche Signale diese Fühler liefern, und vermerke sie in der Tabelle 4.

| Heißleiter | F-Sensor | Q (A ₂) |
|------------|----------|---------------------|
| | | L |
| | | H |

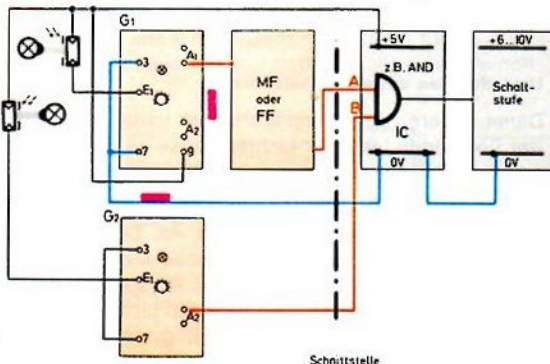
ergänze: kalt – warm – trocken – feucht

Nur eine einzige Schnittstelle

Die Stelle, an der die Signale vom h 4-System auf das IC-System übergehen, nennt man **Schnittstelle**.

Bild 2 zeigt ein typisches Beispiel für die Anwendung beider Systeme. 2 Lichtschranken wirken über die als Verstärker eingesetzten Grundbausteine G₁ und G₂ auf ein IC-Gatter. Zwischen G₁ und Gatter ist ein Monoflop oder ein Flipflop eingebaut. Die Schnittstelle zwischen beiden Systemen ist deutlich gekennzeichnet.

- Als Ausgänge des h 4-Systems nimmst Du – damit die »Logik« stimmt – wieder die unteren Buchsen. Das gilt auch für das Flipflop und das Monoflop, wenn deren Ausgang über eine Schnittstelle an ein IC angeschlossen werden soll. Klebe also eine Marke mit einem Q_{IC} neben das Q eines jeden h 4-MF- und FF-Bausteines.
- Innerhalb des h 4-Systems erfolgt die Weitergabe der Signale von Baustein zu Baustein jedoch nach dem in diesem System üblichen Schema. So wird



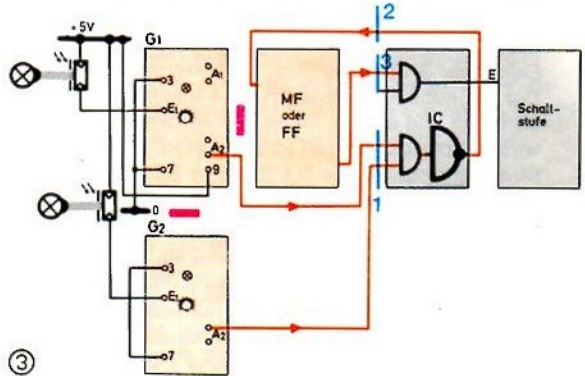
②

z. B. der Setz-Eingang des FF oder der Sp-Eingang des MF an den Ausgang A₁ angeschlossen.

Mehrere Schnittstellen

Bild 3 zeigt eine Schaltung, bei der die von G₁ und G₂ kommenden Signale über die erste Schnittstelle zum IC-Gatter gelangen. Der Ausgang dieses Gatters gibt sein Signal an den Eingang eines MF oder FF des h 4-Systems weiter. Wegen des Systemwechsels (Schnittstelle) muß das Signal vor Zuführung zum MF oder FF durch einen Inverter umgedreht werden. Vom MF geht es weiter zu einem zweiten IC-Gatter. Dessen 2. Eingang könnte z. B. von einem 3. FW oder einem Taster angesteuert werden; natürlich in der bewährten IC-Logik. Die Pfeile der farbigen Linien geben die Richtung des Signalfusses an.

Die Stromversorgung aller h 4-Bausteine erfolgt, genau wie vorher, über G₁ und die roten Zwischenstecker von der +5 V- und der (0)Schiene des IC-Bausteins.



Das Anlöten von Steckhülsen

Sollte beim Ziehen eines Kabels einmal eine Steckhülse abgerissen sein, so lötest Du die alte oder eine neue, lose dem Kasten beiliegende Steckhülse an. Natürlich verwendest Du Fadenzinn mit Kolophoniumeinlage und nicht etwa Stangenzinn und Lötpaste. Letzteres wäre »Gift« für Elektronikbauelemente.

Zuerst isolierst Du das Kabel auf 2, höchstens 3 mm ab. Dann wird das abisolierte Ende für sich allein verzinnt. Dazu nimmst Du auf die heiße Lötkolbenspitze etwas Zinn. Sofort anschließend tauchst Du in die entstandene Lotperle das abisolierte Kabelende ein; einige Zehntelsekunden genügen. Läßt Du das Kabelende länger im heißen Zinn, so wird die Kabelisolation zu heiß und schrumpft; dann kannst Du von vorne anfangen. Wartest Du zu lange mit dem Eintauchen, so verdampft das dem Zinn beigegebene Flußmittel, und die Kupferlitze nimmt das Zinn nur unvollständig an.

Prüfschaltungen

Dann steckst Du die lose Steckhülse auf einen der Pins des senkrecht gestellten IC-Bausteins – oder noch besser auf eine dicke Büroklammer. Verzinne nun die Anschlußfahne der Steckhülse; bitte aber höchstens eine halbe Sekunde lang! Andernfalls könnte das Lot bis in die Hülse kriechen, und diese hätte ihre Federwirkung für immer verloren.

Zum Schluß lötest Du das verzinnte Kabelende und die Anschlußfahne zusammen. Versuche dabei ohne weitere Zinnzugabe auszukommen. »Zinnbatzen« sind weder schön noch zweckmäßig. Sie könnten bei den kleinen Abständen der Pins auf dem IC-Baustein Kurzschluß verursachen!

Solltest Du einmal Zweifel haben, ob Deine ICs und die Schaltstufe in Ordnung sind, prüfst Du sie mit folgenden Schaltungen:

| | | |
|---------------------|-------|----------|
| Schaltstufe | Seite | 9+10 |
| IC-Baustein | | 49+50+51 |
| IC 7400 (4×NAND) | | 54 |
| IC 7402 (4×NOR) | | 55 |
| IC 7408 (4×AND) | | 50+51 |
| IC 74121 (Monoflop) | | 78+79+80 |

Stückliste

Alle verwendeten elektronischen Bauelemente stammen aus normaler Industrieproduktion. Deshalb können sie für den Ausbau des Digital-Praktikums und bei Verlust oder Beschädigung vom einschlägigen Bauelemente-Fach- oder Versandhandel bezogen werden. Auf Wunsch weisen die Fischer-Werke in 7244 Tumlingen-Waldachtal gerne Bezugsquellen nach.

| Stck. | Benennung | Artikel Nr. | erhältlich | |
|-------|----------------------------------|-------------|------------------|-------|
| | | | in Zusatzpackung | Stck. |
| 1 | IC-Baustein, 14polig mit 2 LED | 3 38616 1 | IC 14 | 1 |
| 1 | Schaltstufe | 3 38617 1 | IC Sst | 1 |
| 1 | IC-NAND 7400 | 4 38491 7 | | |
| 1 | IC-NOR 7402 | 4 38492 7 | | |
| 1 | IC-AND 7408 | 4 38493 7 | | |
| 1 | IC-Monoflop 74121 | 4 38494 7 | | |
| 1 | Anschlußplan für 7400 | 4 38495 7 | | |
| 1 | Anschlußplan für 7402 | 4 38496 7 | | |
| 1 | Anschlußplan für 7408 | 4 38497 7 | | |
| 1 | Anschlußplan für 74121 | 4 38498 7 | | |
| 2 | Fotowiderstand | * 3 38612 1 | | |
| 2 | Störlichtkappe 6,0 ϕ | * 4 36532 1 | | |
| 2 | Störlichtkappe 4,0 ϕ | * 4 31362 1 | | |
| 2 | Störlichtkappe 2,5 ϕ | * 4 36531 1 | | |
| 2 | Leuchtsteine mit Kugelstecklampe | * 3 35885 1 | | 3 |
| 2 | Leuchtkappe für Linsenstecklampe | * 4 31321 1 | em 4 | 1 |
| 1 | Leuchtkappe blau | * 4 31319 1 | | 1 |
| 1 | Leuchtkappe gelb | * 4 31317 1 | | 1 |
| 1 | Leuchtkappe weiß | * 4 31320 1 | | 3 |
| 1 | Leuchtkappe rot | * 4 31316 1 | | 1 |

Die mit * gekennzeichneten Artikel sind bei jedem fischertechnik-Service-Händler mit Servicebox erhältlich.

| Stck. | Benennung | Artikel Nr. | erhältlich | | | |
|--------------------------------|---------------------------------------|-------------|------------------|-------------------------|--|--|
| | | | in Zusatzpackung | Stck. | | |
| 1 | Leuchtstein mit Linsenstecklampe | * 3 35886 1 | | | | |
| 1 | Linsenstecklampe | * 4 37875 7 | | | | |
| 1 | mini-Taster | * 3 37780 1 | em 9 | 2 | | |
| 2 | Kondensator 470 oder 550 μ F/16 V | 3 38500 6 | | | | |
| 1 | Kondensator 100 nF/63 V | 3 38501 6 | | | | |
| 1 | Kondensator 47 nF/63 V | 3 38854 6 | | | | |
| 1 | Widerstand 39 k Ω /0,25 W | 3 38499 6 | | | | |
| Kabel mit 2 Steckhülsen | | | | | | |
| 1 | 60 lang grau | 4 38648 7 | IC-Kabel | etwas andere Sortierung | | |
| 2 | 60 lang blau | 4 38649 7 | | | | |
| 4 | 60 lang weiß | 4 38650 7 | | | | |
| 2 | 60 lang grün | 4 38651 7 | | | | |
| 4 | 60 lang schwarz | 4 38652 7 | | | | |
| 1 | 100 lang gelb | 4 38653 7 | | | | |
| Kabel mit 1 Steckhülse | | | | | | |
| 1 | 300 lang rot | 4 38654 7 | | | | |
| 1 | 300 lang grau | 4 38655 7 | | | | |
| 3 | 300 lang blau | 4 38656 7 | | | | |
| 2 | 400 lang grün | 4 38657 7 | | | | |
| 4 | 400 lang schwarz | 4 38658 7 | | | | |
| 2 | 400 lang blau | 4 38659 7 | | | | |
| Litze | | | | | | |
| 4 | 400 lang braun | 4 38502 7 | | | | |
| 1 | 200 lang blau | 4 38503 7 | | | | |
| 4 | Steckhülse m. Lötahne | 4 38855 7 | | 20 | | |
| 23 | Flachstecker, grün | * 3 31336 1 | em 7 | 10 | | |
| | Flachstecker, rot | | | 10 | | |
| 2 | Klemmkontakt | * 3 31338 1 | | | | |
| 1 | Anleitungsbuch deutsch | 6 39630 1 | | | | |

fischertechnik — und kein Ende

Die wenigen Beispiele auf den blauen Seiten werden Dir schon gezeigt haben, was im Digital-Praktikum noch »alles drin« ist. Mit der Beschreibung der Schaltungen, die sich z. B. mit Hilfe eines zweiten IC-Bausteins ausführen lassen, könnte man ein ganzes Anleitungsbuch füllen. Allein die Erprobung der Kombination Flipflop—Monoflop läßt die ganzen großen Ferien über keine Langeweile aufkommen!

Und dann die vielen Experimentiermöglichkeiten, die sich aus der Erweiterung des IC-Praktikums mit den em- oder gar den ec-Baukästen ergeben! Hinzu kommt, daß sich mit weiteren Grund-, Motor- und Statik-Baukästen unwahrscheinlich viele Ideen von größeren Modellen schnell und einfach verwirklichen lassen. Kurz: fischertechnik — und kein Ende!

Übrigens: Sollte eines Deiner ICs in die ewigen Jagdgründe aller Maikäfer eingegangen sein, dann erhältst Du Ersatz beim Elektronik-Fachhandel. Sollte das nicht möglich sein, schreibst Du einfach eine Postkarte an

Fischer-Werke, Abtlg. Elektronik
7244 Tumlingen-Waldachtal 3

und bittest um einen entsprechenden Bezugsquellen-Nachweis. Du erhältst dann Firmenadressen, über die Du die gewünschten Bauelemente beziehen kannst.

Das Spiel mit Transistoren und Dioden

Die Maikäfer Deines Digital-Praktikums gehören zur TTL-Familie. TTL steht für Transistor-Transistor-Logik und bedeutet: Die entscheidenden Bauelemente in den hier verwendeten integrierten Schaltkreisen sind Transistoren. »Und was ist das — ein Transistor?«, wirst Du fragen. Die Antwort »Ein Bauelement, das die moderne Welt stärker und schneller verändert hat als jede andere Erfindung« ist zwar richtig — aber Du möchtest natürlich viel lieber wissen, wie das Ding funktioniert und was Du damit anfangen kannst. Das erfährst Du alles im fischertechnik Elektronik-Praktikum. Es handelt nämlich vom Transistor und seiner kleinen elektronischen Schwester, der Diode.

Damit Du schnell und sicher Transistorschaltungen auf- und umbauen kannst, wurden die neuen fischertechnik Kontakt- und Transistor-Bausteine entwickelt. Sie passen haargenau zum fischertechnik-System. Die ebenfalls neue, 259×187 mm große Grundplatte dient als Deckel des zum Praktikum gehörenden Experimentierkastens. Sie eignet sich bestens zum gemeinsamen Aufbau von Modell und Steuerschaltung. Außer den Transistoren, Dioden und anderen elektronischen Bauelementen enthält dieser Kasten noch einen Lautsprecher. Er wird nicht nur als Signalgerät, sondern auch zur Wiedergabe elektronisch erzeugter Geräusche und Melodien verwendet. Auf diese Weise wirst Du auch gleich in die ersten Geheimnisse der Elektroakustik (ELA-Technik) eingeführt.

Die praktische Elektronik-Werkstatt

Elektronik- und Digital-Praktikum ergeben zusammen eine unwahrscheinlich vielseitige Elektronik-Werkstatt! Sie eignet sich zum Erfinden und Ausführen von Modellsteuerungen genauso gut wie zum Aufbau und der Erprobung von elektrischen und elektronischen Schaltideen. Du kannst Deine Werkstatt durch Zusatzpackungen noch beliebig erweitern. Deinem Forscherdrang sind keine Grenzen gesetzt!

Wenn Du gern Elektroniker werden möchtest . . .

. . . dann hilft Dir das hobby-Labor von fischertechnik weiter. Da geht's dann schon etwas wissenschaftlicher zu — aber natürlich immer auch anhand von praktischen Experimenten nach dem Sprichwort: »Selber probieren macht fett!« In dem leicht verständlich geschriebenen und reich illustrierten Anleitungsbuch — ein Wälzer von knapp 300 Seiten! — steht alles drin, was Du als künftiger Profi über das Verhalten von Widerständen, Kondensatoren, Spulen und Dioden im Gleichstromkreis wissen muß. Und das ist schon eine ganze Menge. Aber: »Alles hübsch nacheinander!« sagte der Mann zur Gans, während er ein Hähnchen verspeiste.

Es versteht sich von selbst, daß auch die Bauteile des zum hobby-Labor gehörenden Experimentierkastens zum fischertechnik-Konstruktionssystem passen. Also: Elektronik lernen mit fischertechnik!

Ref. Nr. 485 · 3/3/9/8

Printed in Germany · © by fischer-werke, Artur Fischer GmbH & Co. KG,
7244 Tumlingen-Waldachtal 3 · Änderungen vorbehalten