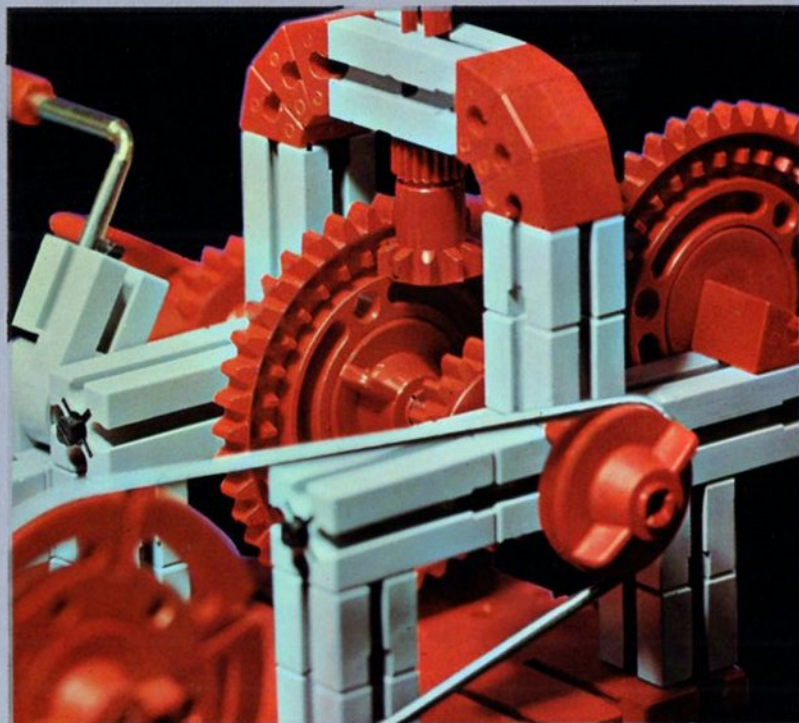


fischer[®]technik hobby

Experimente + Modelle



für
Grundkasten

300

oder

hobby 1

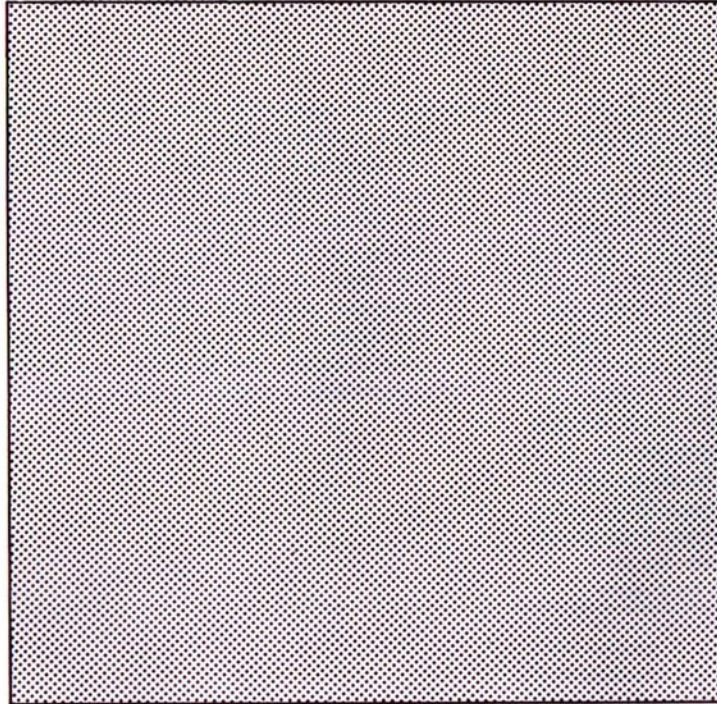
Energiespeicher – Bremsen
Pendeluhren
ungleichförmig übersetzende Getriebe
Transporteinrichtungen
Turbinen

Art.-Nr. 6 39512 1

hobby₁
Band 2

fischertechnik[®] hobby

Experimente + Modelle



Mit hobby 1
Energiespeicher – Bremsen
Pendeluhr
ungleichförmig übersetzende Getriebe
Transporteinrichtungen
Turbinen

hobby 1
Band 2

Vorwort

In Band 1-1 der Modell- und Experimentierbücher hatten Sie die Handhabung der Bauelemente und anhand einer großen Zahl von Modellen auch eine Reihe von Gesetzen aus Naturwissenschaft und Technik kennengelernt. Der vorliegende Band 1-2 baut auf diesem Wissen auf und macht Sie mit einer Reihe von Maschinen und Geräten bekannt, deren Funktionsmodelle wiederum ausschließlich mit den Bauelementen des hobby-1-Baukastens gebaut werden können. Wer bereits zusätzliche Teile oder mehrere hobby-1-Kästen besitzt, kann die reichlich eingestreuten Anregungen zur weiteren Ausgestaltung der Modelle verwirklichen. Die Bremsen z. B. können im Rahmen größerer Kran- oder Aufzugsanlagen eingesetzt werden. Viele Modelle können auch mit dem fischertechnik-Motor angetrieben werden. Nur die Bremsenmodelle machen davon eine Ausnahme, da wegen des selbsthemmenden Schneckenantriebs die Bremswirkung nicht in Erscheinung treten würde. Die Wasserrad- und Turbinenmodelle eignen sich wegen des umherspritzenden Abwassers vor allem für den Betrieb im Freien. Auch die Seilbahn kann vorteilhaft im Freien aufgebaut werden.

Der Schwierigkeitsgrad der Modelle liegt durchweg höher als derjenige der Modelle des Bandes 1-1. Vielfach muß eine sorgfältige Einstellung und Justierung vorgenommen werden, um einwandfreie Funktionen zu erzielen. Aber gerade zur Entwicklung dieser Fähigkeiten, die für eine erfolgreiche Beschäftigung mit der Technik unerlässlich sind, soll der Bau dieser Modelle beitragen. Wenn auch Ihre Ausdauer und Geduld manchmal ein wenig auf die Probe gestellt werden, so können Sie doch darauf vertrauen, daß Ihre Bemühungen zum Ziel führen werden, denn alle gezeigten Modelle sind gründlich erprobt und müssen bei sachgemäßem Aufbau zufriedenstellend arbeiten.

Erwin Finckh

Inhaltsverzeichnis

		Seite
<u>Vorwort</u>	Seite 2	
<u>Bremsen</u>		
Klotzbremse	4	
Doppelbackenbremse	8	
Scheibenbremsen	10	
Bandbremsen	13	
Einfache Bandbremse	13	
Differential-Bandbremse	13	
Summen-Bandbremse	14	
<u>Energiespeicher</u>		
Prinzip	18	
Hemmung	21	
<u>Regelbremsen</u>		
Prinzip	23	
Luftbremse	23	
Schlagwerk einer Pendeluhr	26	
Zeitauslöser	28	
<u>Pendeluhr</u>	30	
<u>Ungleichförmig übersetzende Getriebe</u>		
Gleichförmige und ungleichförmige Übersetzung		39
Kurbelschwinge		40
Schaltwerksgetriebe		42
Fußantrieb einer Maschine		44
Pendelnde Kurbelschleife		45
Shaping-Maschine		45
Umlaufende Kurbelschleife		48
Doppelkurbel		49
Vor- und Nacheilung		50
Geradschub-Kurbelgetriebe		54
Vorschub-Einrichtung		56
Kolbenweg-Schreiber		58
<u>Transport-Einrichtungen</u>		
Heu-Aufzug		60
Montagesenke mit Zahnstangenantrieb		62
Arbeitsbühne		66
Materialseilbahn		70
<u>Turbinen</u>		
Wasserräder		74
Freistahl-Turbine		77
<u>fischertechnik-hobby-Bibliothek</u>		80

Klotzbremsen

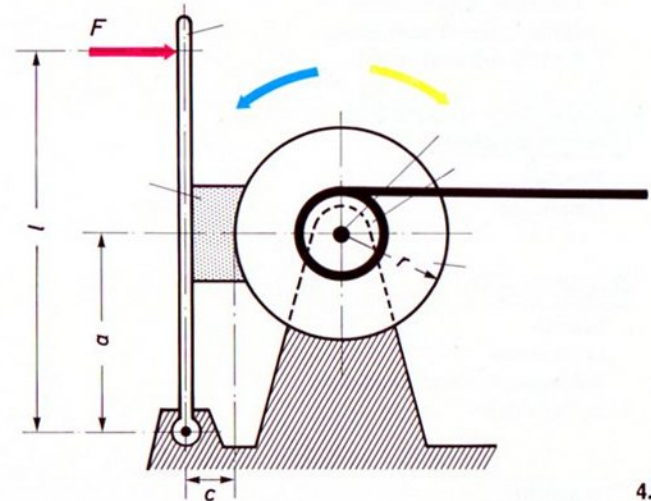
Aufgaben der Bremsen Bremsen dienen zur Verminderung oder Regelung der Drehzahlen von Maschinen oder der Geschwindigkeit von Fahrzeugen und dergleichen. In den meisten Fällen wird dabei die Bewegungsenergie des gebremsten Körpers in Reibungswärme umgesetzt. Außer im Fahrzeugbau finden die Bremsen vor allem bei Kränen und Aufzügen ein breites Anwendungsgebiet. Von den sehr zahlreichen Bremsensystemen (Reibungs-, Strömungs-, Wirbelstrom-, Widerstandsbremsen usw.) betrachten wir hier nur die Reibungsbremsen.

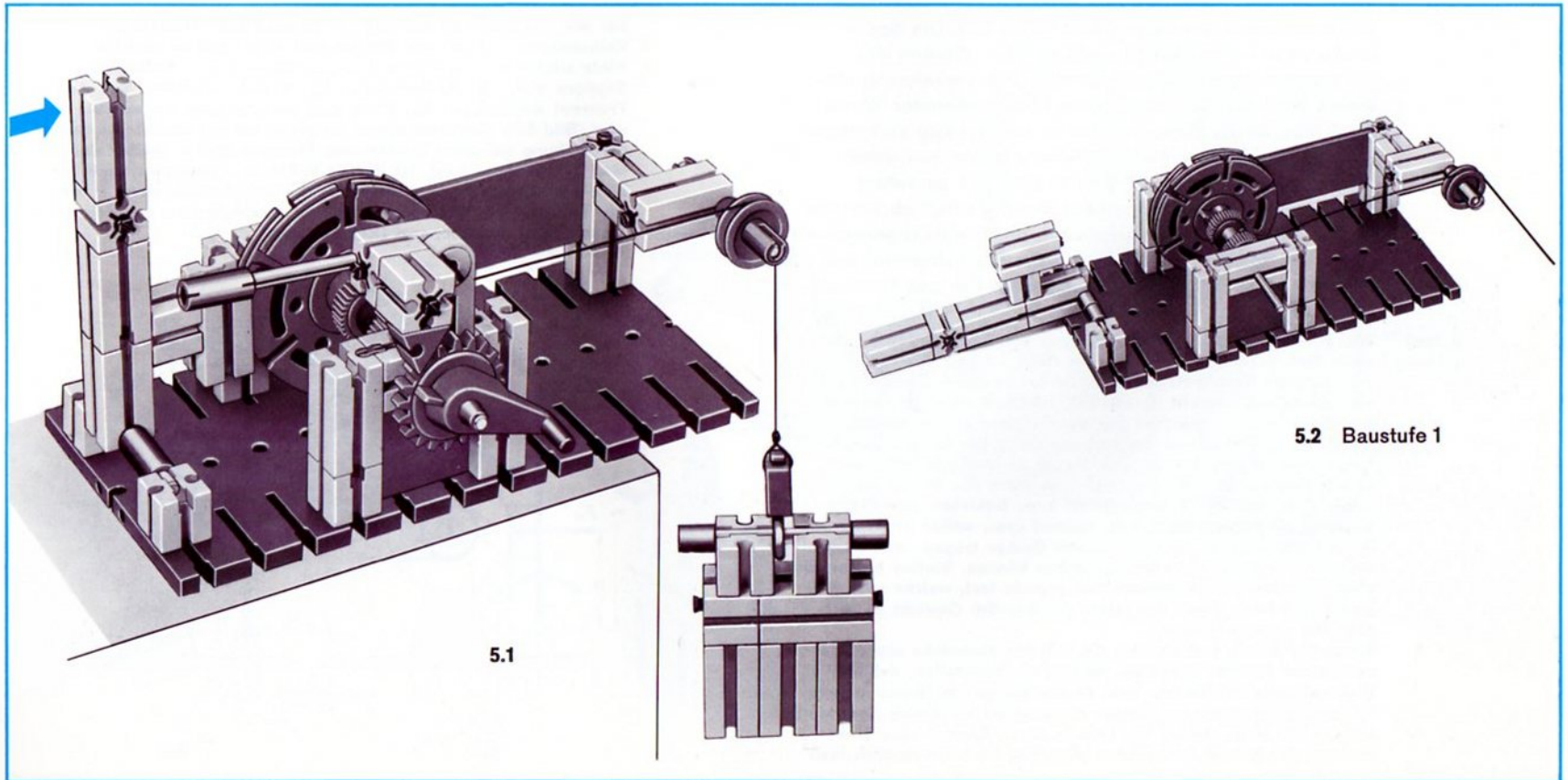
Halte-, Stopp-, Regelbremse Nach ihrem Verwendungszweck unterscheidet man Haltebremsen, welche die Bewegung in beiden Richtungen verhindern sollen (z. B. Feststellbremse beim Kraftfahrzeug), Stoppbremsen, welche die Bewegung bis zum Stillstand herabmindern (Fußbremse beim Kraftfahrzeug) und Regelbremsen, welche die Drehzahl oder die Geschwindigkeit auf einen gewünschten Wert halten, aber nicht bis zum Stillstand herabbremsen (Verlangsamer bei Lkws und Diesellokomotiven).

Klotzbremse Die einfachste Reibungsbremse ist die Klotzbremse. Sie gehört zu den Außenbackenbremsen und findet vor allem Anwendung im Hebezeugbau (Winden, Kräne). Bei der einfachen Klotzbremse nach Bild 4.1 drückt man zur Bremsung mit einem Hebel den daran befestigten Bremsklotz oder -backen gegen die Bremstrommel. Bild 5.1 zeigt das Funktionsmodell einer solchen Bremse. Sie kann

z. B. verwendet werden, um eine mit einer Winde gehobene Last beim Senken abzubremsen, damit die Senkgeschwindigkeit nicht zu groß wird und die Last schließlich sanft am Boden aufsetzt.

Sperrklinke Zusätzlich zur Bremse muß aber noch eine Sperrklinke vorhanden sein, damit sich beim Loslassen der Handkurbel die Last nicht sofort nach unten in Bewegung setzt, oder es muß dafür gesorgt sein, daß die Bremse beim Loslassen





5.1

5.2 Baustufe 1

der Handkurbel von selbst in Tätigkeit tritt. Die Sperrklinke an unserem Modell greift mit dem Nocken des gleichschenkligen Winkelsteines in die Verzahnung des Rades Z 20 ein. Der Gelenkstein ist in bekannter Weise mit 2 Münzen als Schraubendreher leichtgängig einzustellen. Eine andere Bauart der Sperrklinke macht von einer Winkelachse Gebrauch und ist in Bild 15.1 zu sehen. Die Bremswirkung einer solchen Bremse hängt ab von der Größe der Kraft F am Bremshebel, den Hebellängenverhältnissen $a:l$ und $a:c$, dem Radius r der Bremstrommel und den Reibungsverhältnissen zwischen Backen und Trommel.

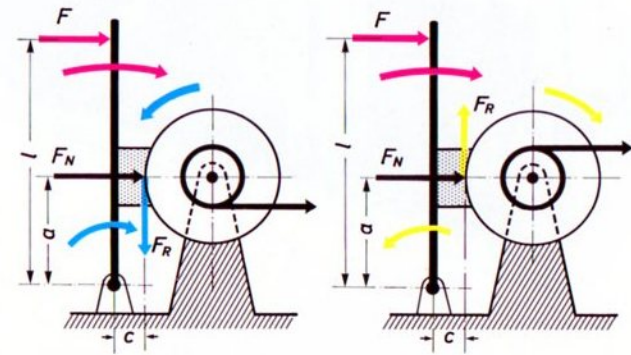
Meß-Vorrichtung

Wer Freude am Messen und Forschen hat, kann das Modell zu einer Meß-Vorrichtung umgestalten (Bild 7.1 und 7.2) und verschiedene Bremsbelag-Materialien untersuchen. Die Bremskraft F wird durch das Gewicht G_F am Seil 2 aufgebracht. Das Gewicht des Bremsbackens gleichen Sie durch Anbau entsprechender Bausteine 15 und 30 auf der anderen Seite des Hebels aus. Die Sperrklinke ändern Sie so, daß sie für beide Drehrichtungen verwendbar ist. Nun ergeben sich eine Fülle von Möglichkeiten durch Umkleben der Bremstrommel bzw. Bekleben des Bremsbackens mit Papier, Stoff, Filz, Gummi usw., wobei Trommel und Backen gleiche oder unterschiedliche Beläge tragen, oder auch einzeln oder beide ohne Belag bleiben können. Stellen Sie bei den verschiedenen Belagkombinationen jeweils fest, welche Lasten G an der Seilwinde durch das (stets gleichgroße) Gewicht G_F festgehalten werden können.

Wenn Sie Winde und Bremse als Teil des Hubwerks eines Krans oder eines Aufzugs benutzen, werden Sie feststellen, daß die Bremswirkung bei Rechts- bzw. Linksdrehung der Bremstrommel unterschiedlich stark ist. Wegen der doppelt wirkenden Sperrklinke können Sie beim Modell die Last ja durch Rechts- oder Linksdrehung der Kurbel hochwinden. Aus Bild 6.1 ist ersichtlich, daß

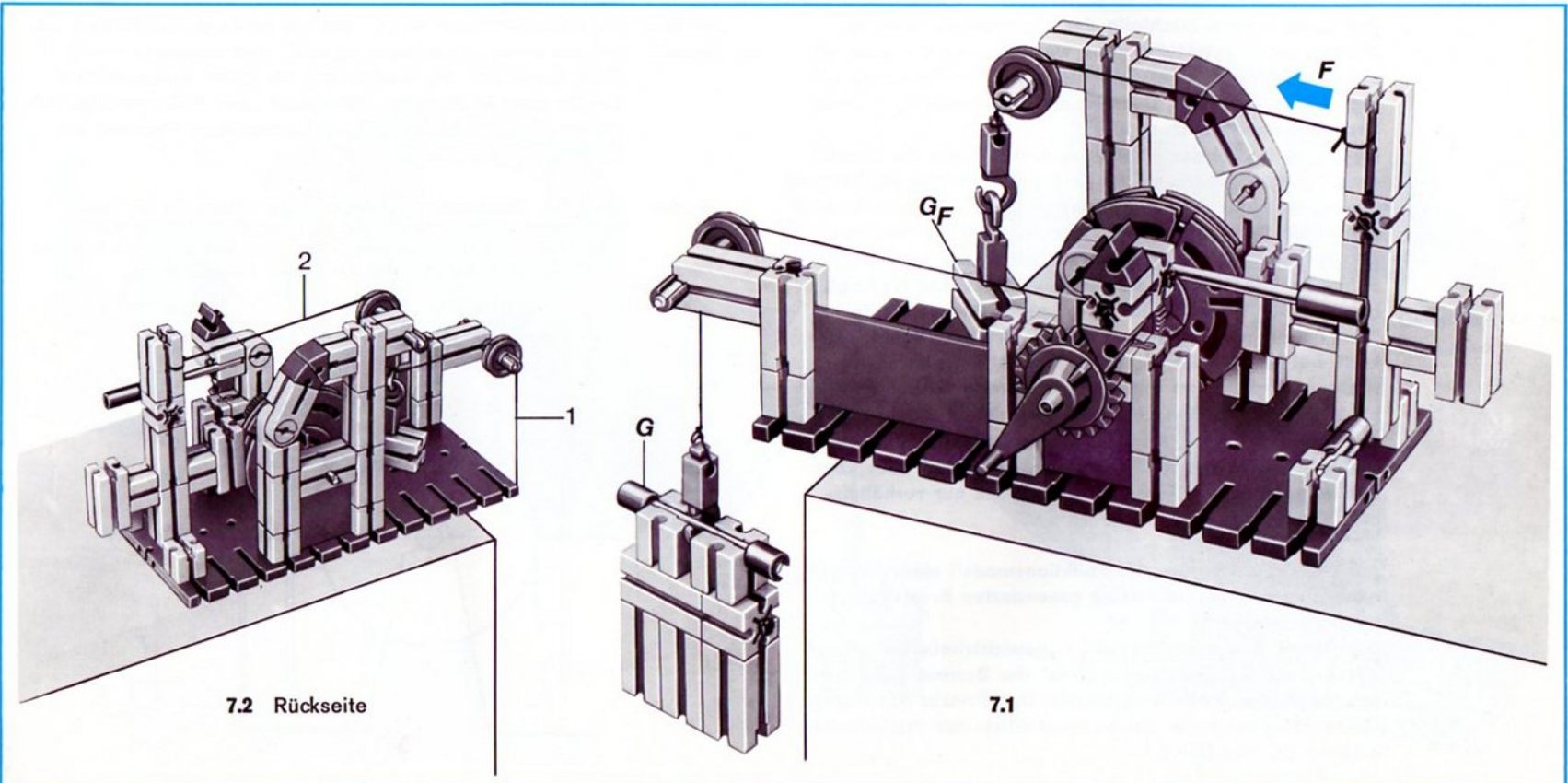
bei der gewählten Anordnung der Bremse bei Linkslauf die Reibungskraft F_R hilft, den Bremshebel so zu drehen, daß der Klotz stärker an die Trommel angepreßt wird. Bei Rechtslauf dagegen wirkt die Reibungskraft F_R so, daß der Hebel von der Trommel weggedreht, der Klotz also weniger stark angepreßt wird (Bild 6.2). Der Unterschied ist um so stärker spürbar, je größer die Reibung zwischen Backen und Trommel und je größer das Maß c gegenüber a ist. Ist das Verhältnis $c:a$ genügend groß, so ist bei Linksdrehung die zur Bremsung erforderliche Kraft $F = 0$. Die Trommel läßt sich nicht mehr links herum drehen; aus der Bremse wird ein Gesperre (Reibgesperre).

Reib-Gesperre



6.1

6.2



7.2 Rückseite

7.1

Doppelbackenbremse

Die geschilderten Nachteile der Einfachbackenbremse (Klotzbremse) vermeidet man, wenn man den Drehpunkt des Bremshebels auf die Wirkungslinie der Reibungskraft F_R legt, also $c = 0$ wählt. Dann ist die Bremswirkung in beiden Drehrichtungen gleich groß.

Nachteilig ist bei der Klotzbremse, daß durch die Anpreßkraft F_N des Backens an die Trommel die Welle auf Biegung beansprucht und die Lager belastet werden. Diesen Nachteil vermeidet die Doppelbackenbremse. Auch sie wird vorwiegend im Kranbau eingesetzt, findet aber auch bei Schienenfahrzeugen Verwendung. Wie das Bild 8.1 zeigt, heben sich die Anpreßkräfte F_N beider Backen an der Trommel gegenseitig auf, so daß die Welle und ihre Lager kräftefrei bleiben. Die Bremswirkung ist in beiden Drehrichtungen gleich. Im allgemeinen werden solche Bremsen bei Kränen durch Gewichte oder Federkraft angezogen. Erst wenn die Welle sich drehen soll, wird die Bremse „gelüftet“. Dies geschieht entweder von Hand oder aber elektromagnetisch oder hydraulisch, wozu nur verhältnismäßig kleine Kräfte erforderlich sind!

Auf Bild 9.1 sehen Sie das Funktionsmodell einer Doppelbackenbremse, bei dem keine gesonderten Bremsbacken angebracht wurden.

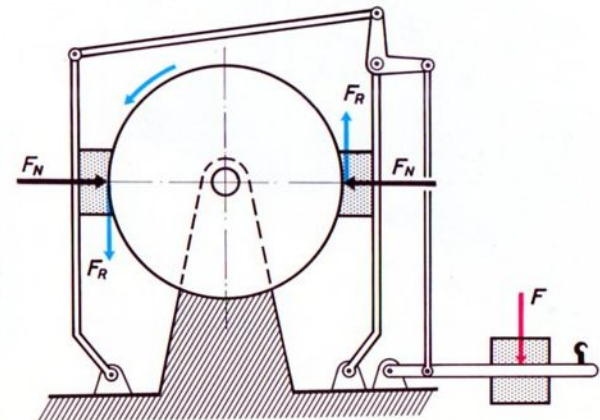
Der Brems-Bedienungshebel ist „gewichtsbelastet“ (durch 2 Naben mit Reifen). Zum „Lüften“ der Bremse zieht man am Haken des Bedienungshebels. Das Prinzip der Kraftübertragung auf beide Bremshebel durch den Winkelhebel ersehen Sie aus Bild 8.1.

Zum Bau des Modells

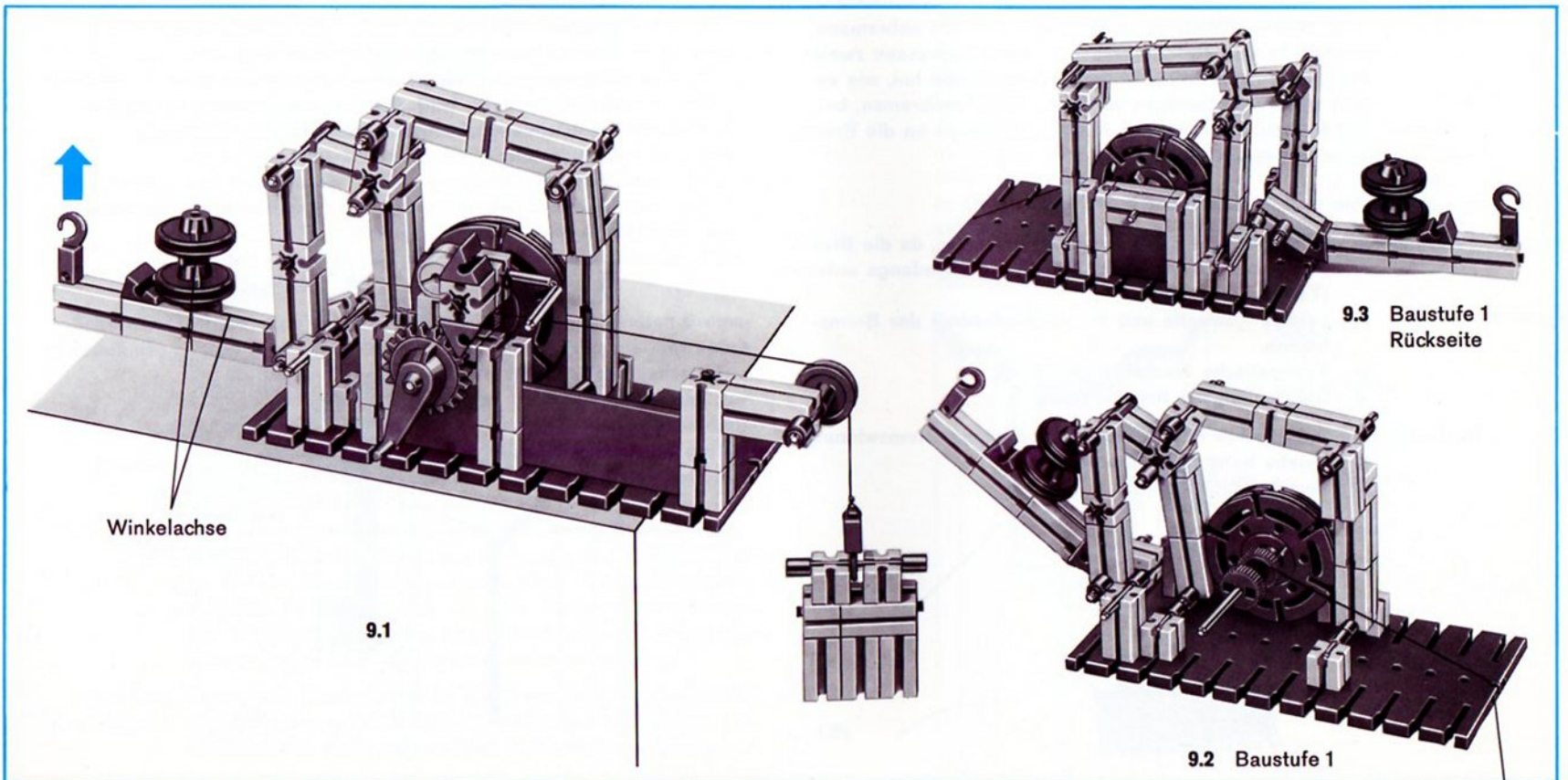
Die Klemmbuchsen an den Achsen schieben Sie bitte so auf, daß die Gelenke leichtgängig sind, aber möglichst wenig Spiel aufweisen. Sie werden von der guten Bremswirkung bereits ohne Reibbeläge überrascht sein. Selbstverständlich können Sie durch Bekleben der Backen oder Trommel die Reibung noch erhöhen.

Ausbau

Wenn Sie Bremsbacken anbringen, dann sollten Sie die Bremshebel unten durch Winkelsteine so abkröpfen, daß das Maß c wieder zu 0 wird. Dadurch erreicht man bei den wirklichen Bremsen gleichmäßige Belagabnutzung der beiden Backen.



8.1

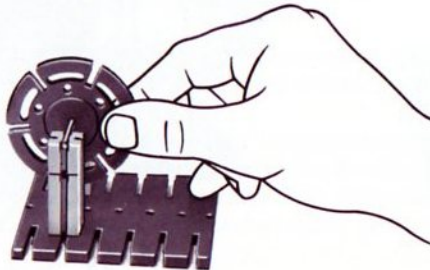


Scheibenbremsen

Wenn Sie die Welle eines laufenden Modells abbremsen wollten, so könnten Sie dies z. B. durch Anpressen zweier Finger auf die Planflächen einer Drehscheibe tun, wie es Bild 10.1 zeigt. Genauso wirkt eine Scheibenbremse, bei welcher die Bremsbacken von beiden Seiten an die Bremscheibe gepreßt werden.

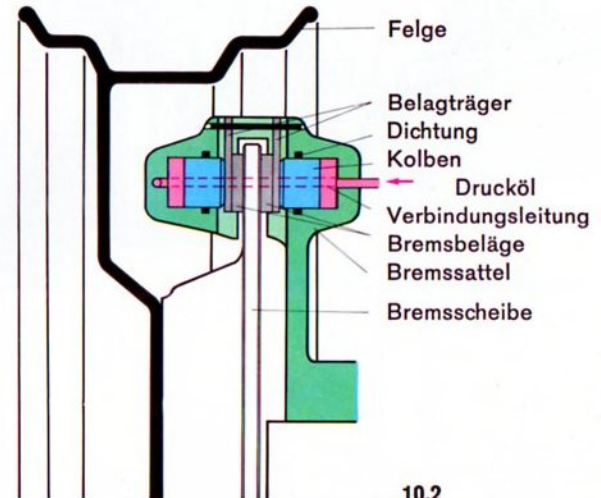
Vor- und Nachteile der Scheibenbremse:

- Vorteile**
- Hohe Bremsleistung durch gute Kühlung, da die Bremswärme nur an einem Teil des Scheibenumfangs entsteht (Teilscheibenbremse).
 - Leichte Kontrolle und Auswechselbarkeit der Bremsbeläge.
 - Automatische Nachstellmöglichkeit
 - Gleichmäßigere Bremswirkung.
- Nachteile**
- Bei gleicher Betätigungskraft geringere Bremswirkung.
 - Relativ hohe Belagabnutzung.
 - Verschmutzungsgefahr.



10.1

Wegen ihrer Vorteile findet die Scheibenbremse im Fahrzeugbau zunehmend Verwendung, aber auch bei Hebezeugen ist sie immer häufiger anzutreffen. In größeren Kraftfahrzeugen wird allerdings wegen der geringeren Bremswirkung ein Bremskraftverstärker notwendig.



10.2

Festsattelbremse

Die Betätigung erfolgt im Pkw überwiegend hydraulisch, wodurch eine gleichmäßige Verteilung der Betätigungskräfte auf die Bremsen der einzelnen Räder erreicht wird. Durch Drucköl, dessen Druck in dem durch das Bremspedal betätigten Hauptbremszylinder erzeugt wird, wandern die im Bremssattel angeordneten Kolben aus den Zylindern und pressen die Beläge gegen die Bremsscheibe. Eine Konstruktion, bei welcher der die Bremszylinder aufnehmende „Bremssattel“ fest mit dem Achskörper verbunden ist, zeigt Bild 10.2. Man nennt sie deshalb „Festsattelbremse“.

Schwimm-sattelbremse

Ordnet man den die Bremszylinder aufnehmenden Bremssattel nicht starr, sondern – in einem Träger – beweglich an, so nennt man dieses System eine „Schwimm-sattelbremse“. Hier bewegt sich der Bremssattel parallel zur Scheibenachse, wobei sich die Bremsbacken von beiden Seiten gleichmäßig an die Scheiben pressen. Bei geringen seitlichen Schwankungen der Scheibe kann der Sattel ausweichen (Bild 11.1).

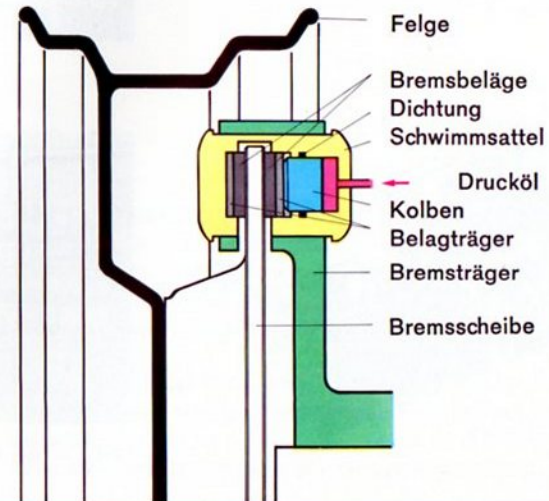
Das fischertechnik-Modell einer Hebezeug-Bremse zeigt Bild 12.1. Bild 12.2 bringt die Rückseite. Die Bremse wird – so wie die Handbremse mancher Pkws – durch Seilzug betätigt. Es handelt sich um eine Schwimmsattelbremse. Die Winde ist durch eine Sperrklinke gesichert. Nach Lösen dieser Sperre kann die Bremse wirksam werden.

Zum Bau des Modells

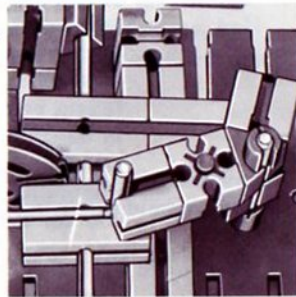
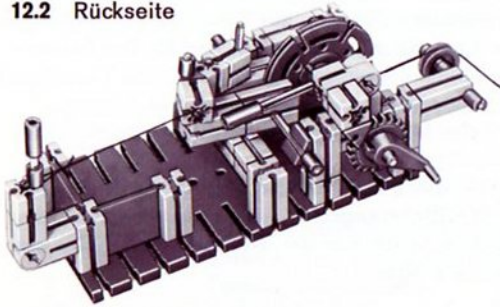
Eine große Drehscheibe ist als Bremsscheibe eingesetzt. Die Bremszange (Bild 12.4) ist seitlich auf eine Achse 110 verschiebbar. Beim Zug am Seil in Pfeilrichtung pressen

sich die beiden Steine 30 als Bremsbacken gegen die Scheibe. Zur weiteren Führung der Bremszange diente eine untergebaute Konsole aus Steinen 15 und 30. Der Bremshebel sitzt in einem schwergängig eingestellten Gelenkstein. Auch hier sind Reibbeläge auf Backen und Scheibe anwendbar. Beim Modell wurde auf besondere Rückholfedern verzichtet.

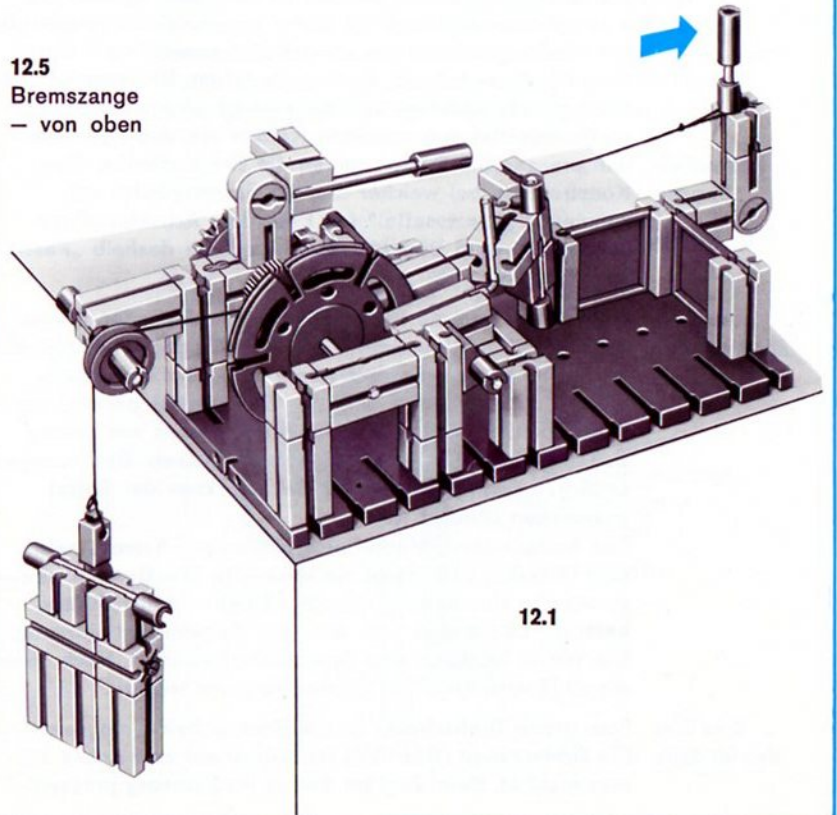
In der Praxis ist die Bremsscheibe eine glatte Gußeisenscheibe. Bei Kraftfahrzeugscheibenbremsen weichen die Backen nach dem Lösen nur um Bruchteile von Millimetern von der Scheibe zurück.



12.2 Rückseite

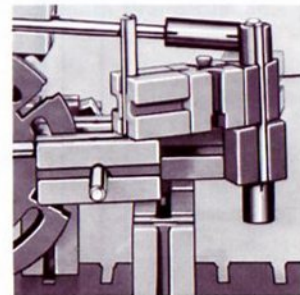
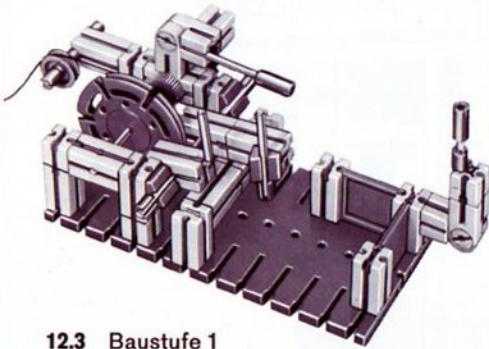


12.5
Bremszange
- von oben



12.1

12.3 Baustufe 1



12.4 - von der Seite

Bandbremsen

Bei den Bandbremsen nutzt man die Reibung zwischen der Bremsstrommel und einem darumgeschlungenen Band zur Bremsung aus. Anwendungen finden sich wieder bei Hebezeugen und in weiter Verbreitung bei automatischen Fahrzeuggetrieben in Verbindung mit Planetengetrieben. Für geringe Bremsleistungen in der Feinwerktechnik kann an die Stelle des Bandes ein Seil und an die der Trommel eine Seilscheibe treten (Bremsen in Tonbandgeräten). Von dieser Art sind die abgebildeten Modelle. Es dürfte Ihnen nicht schwerfallen, ein passendes Band zu beschaffen und Holz- oder Kunststoffscheiben mit glatter Zylinderfläche – auf fischertechnik-Drehscheiben aufgeklebt – als Bremsstrommel zu verwenden.

Man unterscheidet – vom Prinzip her – verschiedene Bandbremsen-Typen. Jede hat Vor- und Nachteile.

Einfache Band- bzw. Seilbremse Die einfachste Konstruktion zeigt das Bild 13.1. Ein Funktionsmodell ist auf Seite 15 abgebildet. Um die Bremscheibe ist ein Seil geschlungen, dessen eines Ende festgehalten, dessen anderes jedoch an einem einarmigen Hebel befestigt ist. Wird der Hebel nach unten gedrückt, so legt sich das Seil fest um die Scheibe und bremst diese ab. Die Bremswirkung richtet sich nach der Betätigungskraft F , dem Hebelverhältnis $a:l$, der Reibung zwischen Band bzw. Seil und Scheibe, und dem Umschlingungswinkel α (auch mehrere Umschlingungen sind möglich, dann ist α größer als 360°). Die Bremswirkung bei Rechts- bzw. Linksdrehung der Scheibe ist verschieden. Bei der in

13.1

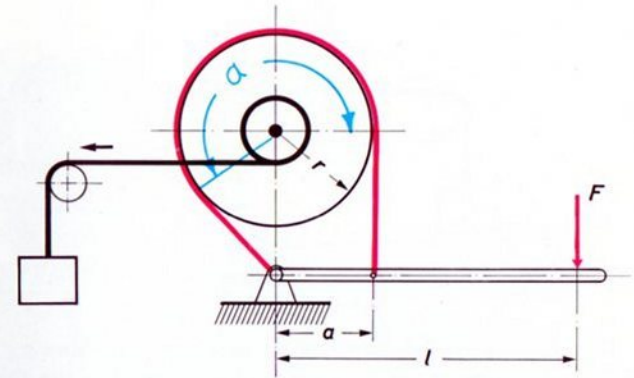
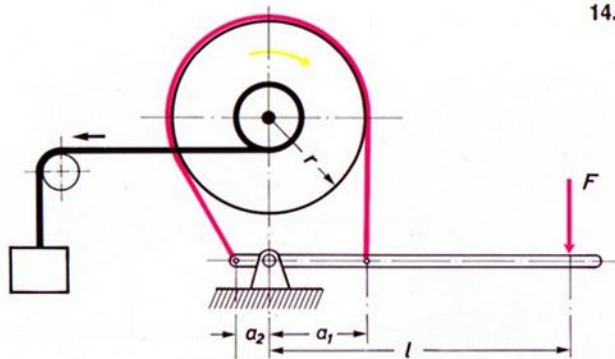


Bild 13.1 gewählten Anordnung ist die Bremswirkung bei Drehung der Scheibe im Uhrzeigersinn größer, da die Reibung hilft, das Seil zu spannen. Wie müßte die Konstruktion aussehen, damit bei Drehung entgegen dem Uhrzeigersinn die Bremswirkung größer ist?

Differential-Bandbremse Das Prinzip einer Differential-Bandbremse zeigt Bild 14.1. Ein Modell zur Nachprüfung der Funktion ist auf Seite 16 abgebildet. Hier dient zur Betätigung ein zweiarmliger Hebel.



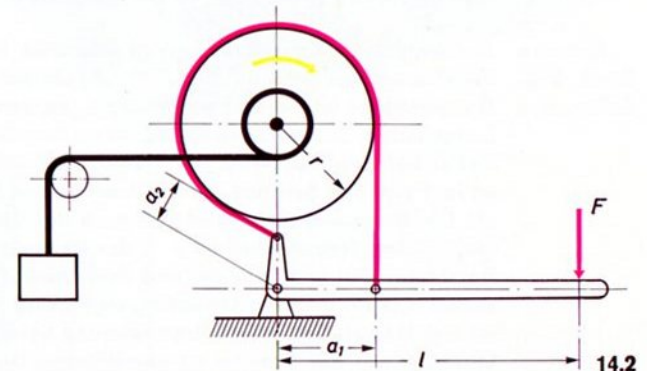
14.1

Das eine Seilende ist an einem Hebelarm a_1 , das zweite am andern a_2 befestigt. Beim Anziehen der Bremse durch Abwärtsdrücken des Hebels wird das zweite Seilende etwas nachgelassen. Wäre $a_1 = a_2$, käme keine Bremswirkung zustande. Ist aber $a_2 < a_1$, so hilft bei Rechtslauf die Reibung beim Anziehen der Bremse, da das von der Scheibe mitgenommene Seilende den Hebel am Arm a_2 im gleichen Sinne wie die Kraft F schwenkt. Wie Sie am Modell (Bild 16.1) bemerken werden, ist die Bremswirkung ausgezeichnet. Bereits das Eigengewicht der als Bremshebel verwendeten Bausteine 30 genügt zum Anziehen der Bremse und Festhalten größerer Lasten; zum Senken der Last muß also die Bremse gelüftet werden. Auch bei dieser Bremse ist die Wirkung bei Rechtslauf größer als bei Linkslauf der Scheibe.

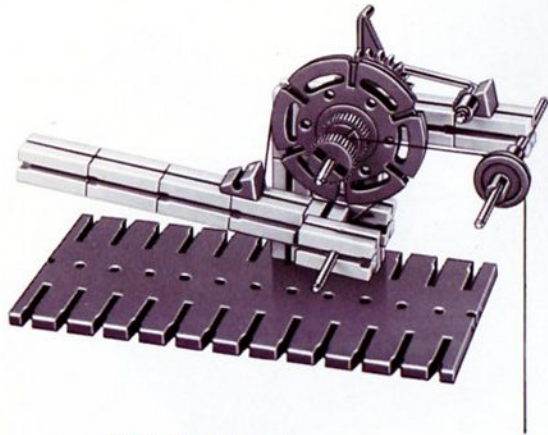
Summen-Bandbremse

Das Prinzip einer Summen-Bandbremse zeigt Bild 14.2, ein Funktionsmodell Bild 17.1 und 17.2.

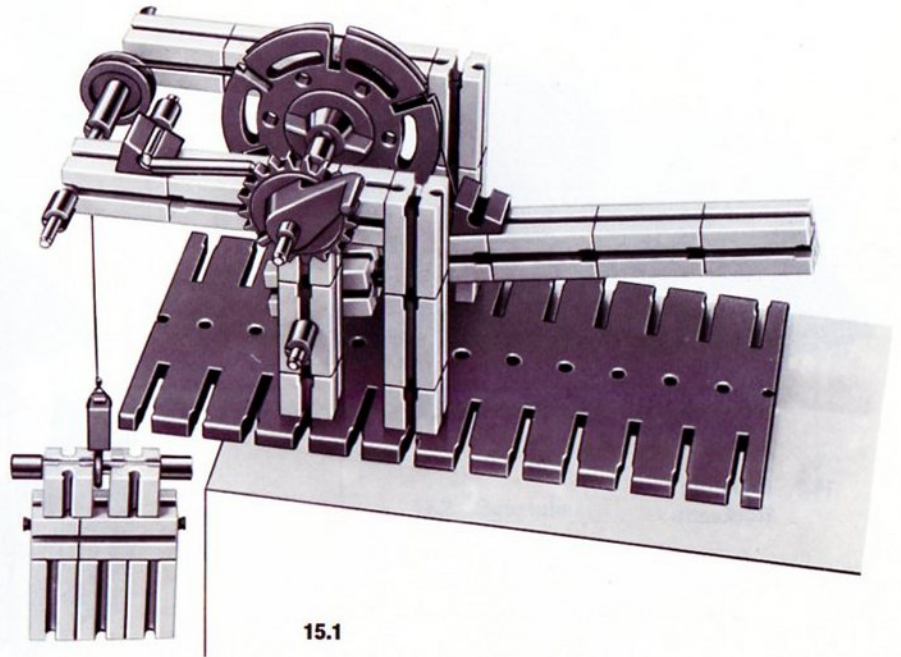
Hier ist der Bremshebel ein zweiarmiger Winkelhebel mit den Armlängen a_1 und a_2 . Bei den in der Zeichnung gewählten Hebelarm-Verhältnissen ist die Bremswirkung je nach Drehrichtung verschieden, und zwar – unter sonst gleichen Bedingungen – schlechter als bei der Differentialbandbremse. Trotzdem ist die Summenbandbremse dort von Vorteil, wo gleiche Bremswirkung in beiden Drehrichtungen verlangt wird; man erreicht dies, indem man $a_2 = a_1$ macht, was hier im Unterschied zur vorigen Bauart möglich ist. Außerdem erlaubt die Summenbandbremse etwas größere Umschlingungswinkel, wodurch sich die geringere Wirkung gegenüber der Differentialbremse ausgleichen läßt.



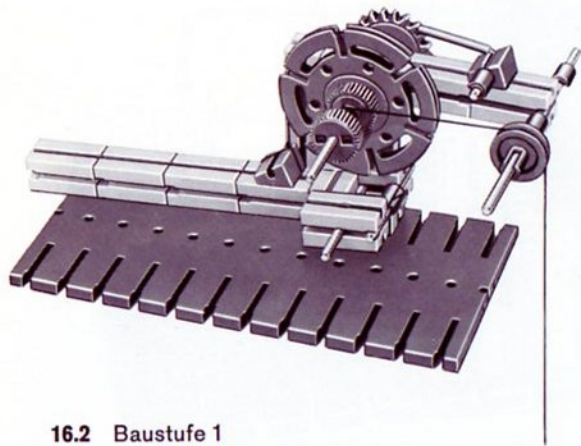
14.2



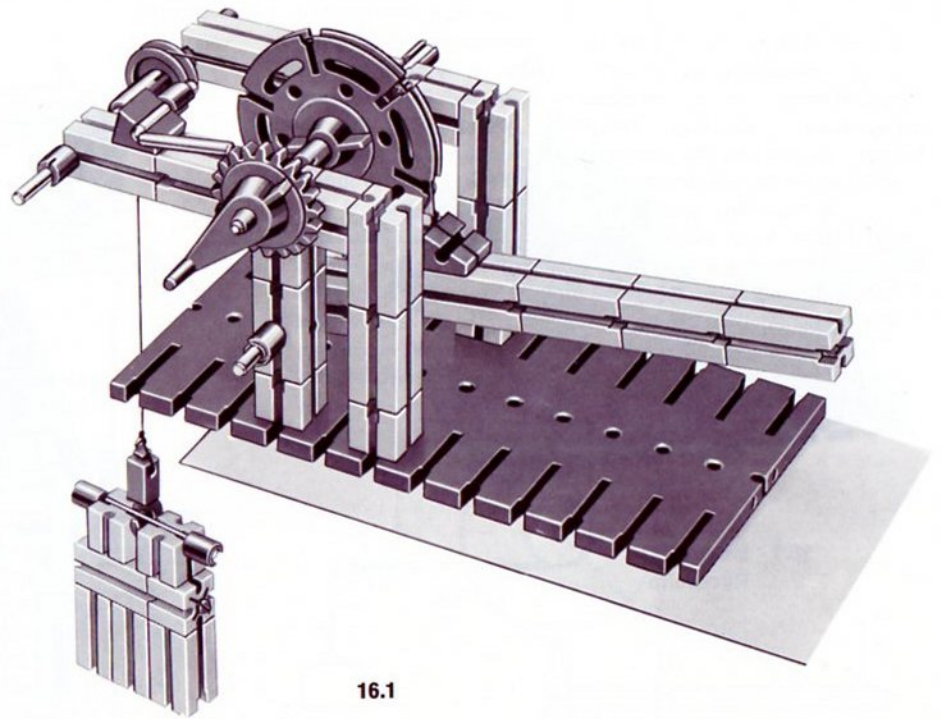
15.2 Baustufe 1
Rückseite



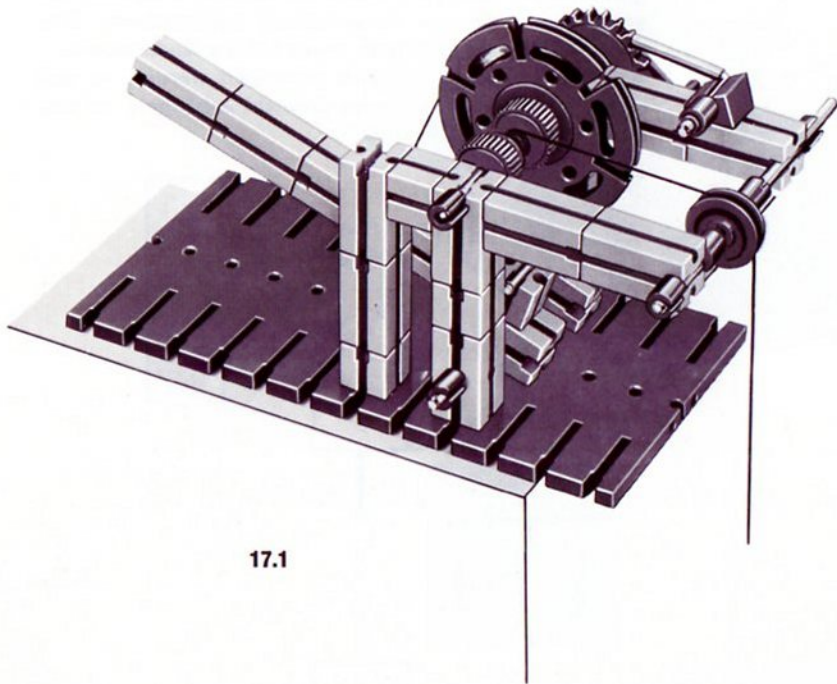
15.1



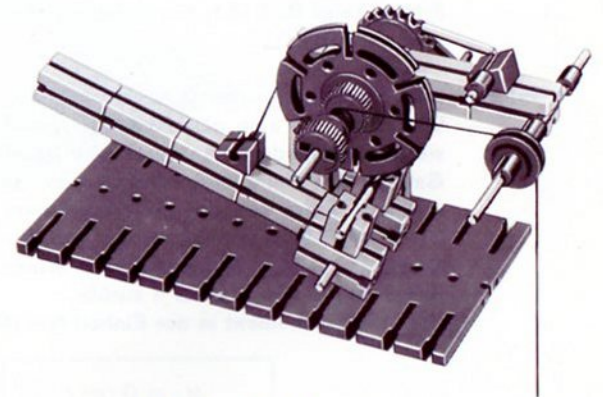
16.2 Baustufe 1
Rückseite



16.1



17.1



17.2 Baustufe 1

Energiespeicher

Zweck Für den Antrieb von Steuereinrichtungen und Uhren benutzt man – falls auf Elektromotore, Federwerke usw. verzichtet werden muß – Energiespeicher in Form eines Gewichtsantriebes. Man nennt einen solchen Energiespeicher fälschlicherweise „Kraftspeicher“. Sie kennen die dazu benötigte Maschine schon in Form der Seilwinde! Das Prinzip zeigt Bild 18.1, ein einfaches Modell baut man z. B. nach Bild 19.1.

Prinzip Zum Hochwinden des Gewichtes G , z. B. eines 200-g-Gewichtes, um eine gewisse Höhe h muß Arbeit verrichtet werden. Verhindert man durch eine Sperrklinke, daß das Gewicht die Welle zurückdrehen kann, so bleibt diese Arbeit in Form von Energie gespeichert. Erst nach dem Lösen der Klinke wird sie wieder frei. Das herabsinkende Gewicht dreht die Seiltrommel der Winde. Das Gewicht legt dabei wieder die Strecke h zurück.

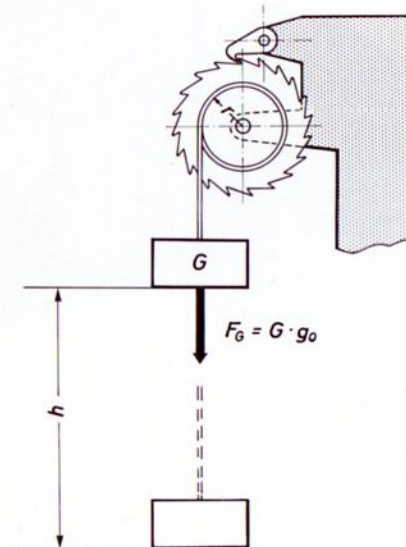
Das Antriebsmoment in der Einheit Nm (Newtonmeter) ist:

$$M_A = G \cdot g \cdot r$$

Dabei ist G das Gewicht in kg, g die Erdbeschleunigung 9,81 m/sec und r der Seiltrommelradius in m. (Über physikalische Größen und Einheiten unterrichtet Sie Band 2–3.)

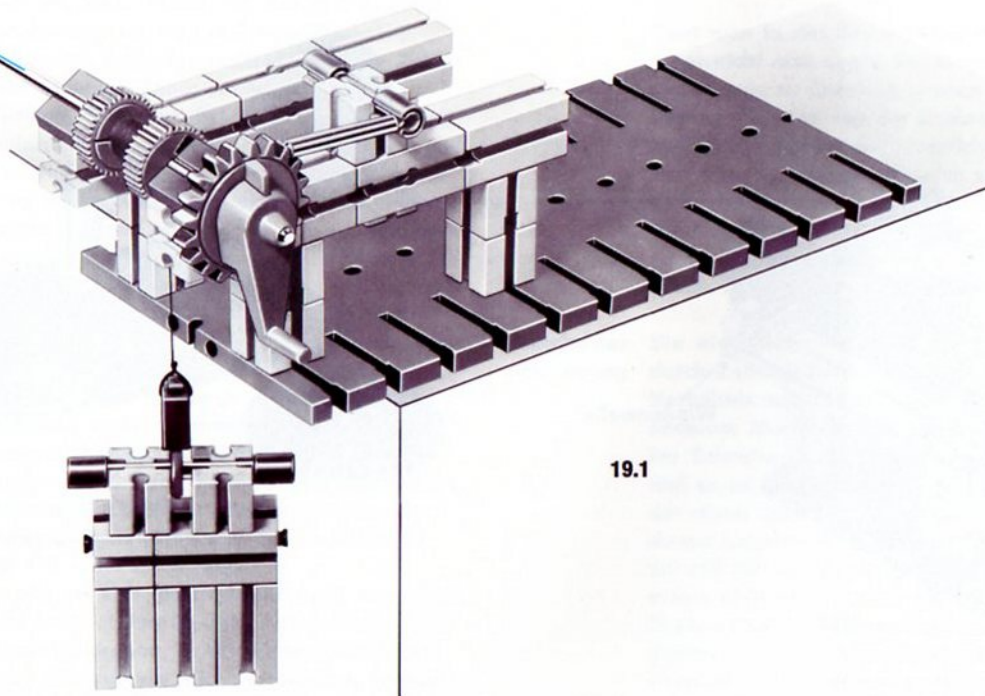
Nach dem Ausheben der Sperre ist das Gewicht nach kurzer Zeit am Boden angekommen. Dabei hat die Welle eine bestimmte Anzahl von Umdrehungen mit stets zu-

nehmender, am Schluß recht hoher Drehzahl gemacht. Man kann die Laufzeit verlängern, indem man die Maschine statt auf einen Tisch auf einen Schrank stellt. Wegen der größeren zur Verfügung stehenden Sinkhöhe ist auch die gespeicherte Energie entsprechend angewachsen. Man erreicht vielleicht auch eine etwas höhere Enddrehzahl. Soll die Drehzahl wesentlich gesteigert werden, so muß man ein bedeutend größeres Gewicht anhängen, um die Lagerreibung zu überwinden.

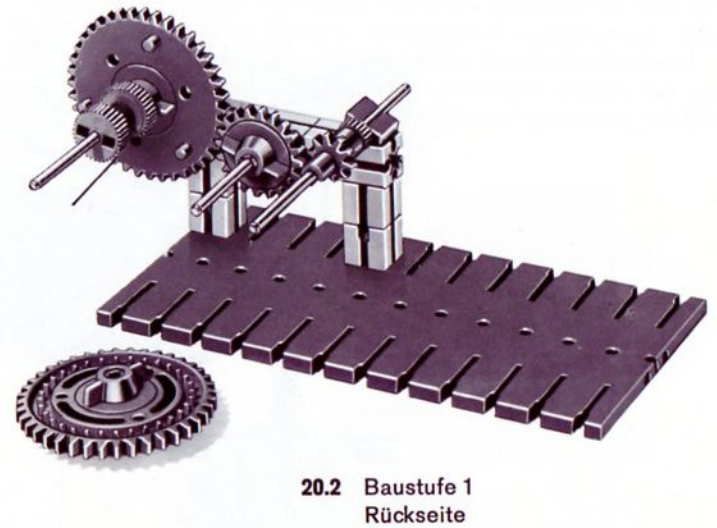
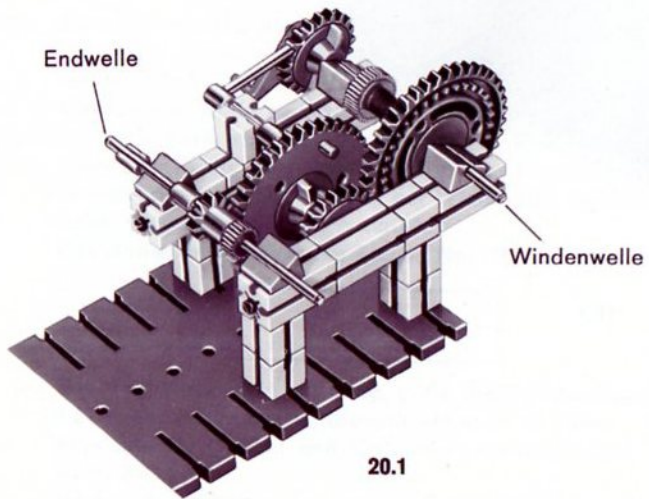


18.1

Windenwelle



19.1



Einbau einer Übersetzung Nun versuchen wir unseren Energiespeicher zu verbessern mit dem Ziele, mit dem gleichen Gewicht eine höhere Drehzahl zu erreichen. Dazu bauen wir die Winde durch Anbau weiterer Zahnräder so aus, daß eine Drehzahlsteigerung der Endwelle auftreten müßte. (Größere Zahnräder treiben also kleinere Zahnräder an!) Bild 20.1 zeigt eine Möglichkeit. Erproben Sie bitte dieses Modell. Achten Sie bitte darauf, daß alle Wellen sich leicht drehen und daß die miteinander in Eingriff stehenden Zahnräder etwas Spiel haben. Berücksichtigen Sie bitte auch, daß das gleiche Gewicht wie vorher angehängt wird. Welche Beobachtungen machen Sie?

Zunächst werden Sie festgestellt haben, daß bei unveränderter Sinkhöhe des Gewichtes die Endwelle sich viel öfter dreht als beim ersten Modell. (Die Anzahl der Umdrehungen der Endwelle ist durch Aufsetzen einer Drehscheibe mit Marke leicht zu ermitteln.) Sie werden sicher schon errechnet haben, daß die Endwelle 8mal so viele Umdrehungen macht als die Endwelle des ersten Modells, die Seiltrommel. Die Übersetzung zwischen der Welle mit dem aufgewickelten Seil und der Endwelle ist beim 2. Modell ja 1:8 (oder $i = 0,125$).

Nun untersuchen wir, ob sich die Endwelle auch wesentlich schneller dreht als beim ersten Modell. Theoretisch müßte sie sich 8mal so schnell drehen. In Wirklichkeit wird dies nicht der Fall sein! Sie können leicht feststellen, wieviel mehr Zeit das Gewicht zur Zurücklegung derselben Strecke benötigt. Daraus errechnet man leicht die Steigerung der

Laufzeit

Drehzahl der Endwelle, also das Verhältnis der Drehzahlen des 1. und 2. Modells.

Baut man in das Modell eine weitere Übersetzung ein, so erreicht man sogar das Gegenteil, die Endwelle wird sich nicht – wie zu erwarten – noch schneller, sondern langsamer drehen. Es kann von der Endwelle dieser Maschine keine zusätzliche Arbeit mehr verrichtet werden. Eine solche Maschine vermag gerade sich selbst zu drehen und besitzt damit keinen praktischen Wert.

Baut man nochmals eine oder zwei Getriebestufen dazu, so kann die Maschine vielleicht gar nicht mehr anlaufen. Woher kommt diese Hemmwirkung?

Ursache der Hemmung Sie wissen aus Band 1-1, daß bei einer Drehzahlsteigerung durch Zahnradübersetzung das Drehmoment im umgekehrten Verhältnis zur Vergrößerung der Drehzahl abnimmt. Bei unserem Modell wurde durch den Einbau der Übersetzung ins Schnelle das Drehmoment an der Endwelle so klein, daß es zu einem beträchtlichen Teil für die Überwindung der durch die zusätzlichen Einbauten viel größer gewordenen Lagerreibung aufgezehrt wurde. Deshalb tritt die an und für sich zu erwartende Drehzahlsteigerung nur zu einem kleinen Teil oder gar nicht ein. Diesen Effekt nutzt man aus, wenn man die Sinkgeschwindigkeit des Gewichtes klein halten will, also eine lange Laufzeit der Maschine erreichen möchte. Da außerdem bei dieser Anordnung das Gewicht je Umdrehung der Endwelle weit weniger absinkt, als dies beim ersten Modell der Fall

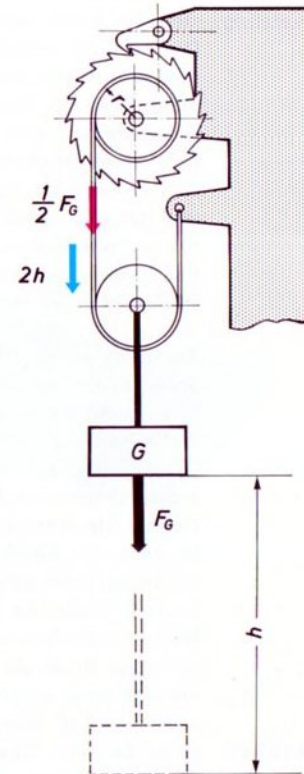
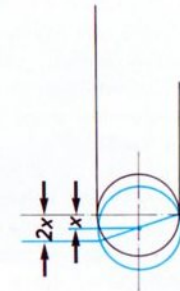
Verwendung
als
Regelbremse

war, macht die Endwelle bei gleichbleibender Sinkhöhe mehr Umdrehungen. Auch wenn man das Zuggewicht so groß wählt, daß die Maschine noch mit Sicherheit von selbst anläuft, wird man bei einer genauen Untersuchung feststellen, daß die Sinkgeschwindigkeit des Gewichtes und damit die Drehzahl der Zwischen- und Endwellen sich laufend ändert. Die Reibung ist nämlich nichts stets gleich, sie ändert sich unter dem Einfluß von Schmierung, Abnutzung und Temperatur. Als Regelbremse wird man diese Anordnung deshalb nur bei ganz geringen Ansprüchen an die Genauigkeit einsetzen können.

Lose Rolle

Übrigens kann man die Laufzeit weiter verlängern, wenn man das Gewicht nicht direkt am Seil, sondern an einer losen Rolle aufhängt (Bild 22.1). Es ist klar, daß jetzt das Gewicht nur um den halben Betrag herabsinkt, um den sich das Seil von der Trommel abspult. Allerdings muß man nun das Gewicht verdoppeln, um an der Endwelle auf das gleiche Moment zu kommen. In der Praxis ist sogar mehr als das doppelte Gewicht erforderlich, da die Lagerreibung mit der Belastung zunimmt. Eine genaue Verdoppelung der Laufzeit bei gleicher Sinkhöhe tritt auch deswegen nicht ein, weil die Rolle Platz beansprucht. Die Anwendung eines richtigen Flaschenzuges ergäbe noch eine weitere Laufzeitvergrößerung, würde aber relativ schwere Gewichte erfordern, damit an der Endwelle noch ein nennenswertes Moment vorhanden ist.

Flaschenzug



22.1

Regelbremse

Prinzip Bevor wir uns genauer arbeitenden Regelbremsen zuwenden, sollten Sie sich vielleicht darüber Klarheit verschaffen, wie eine Drehzahlregelung durch ein Bremssystem arbeitet: Soll eine Arbeitsmaschine bei sehr unterschiedlicher Belastung stets mit – mehr oder weniger genau einzuhaltender – gleicher Drehzahl laufen, so muß man entweder eine Antriebsmaschine verwenden, deren Drehzahl von der Belastung unabhängig ist, oder man muß bei geringer oder ganz fehlender Belastung die Antriebsmaschine zusätzlich abbrem sen. (Beispiel: Bergabfahrt des Autos.) Dieses Bremssystem muß um so stärker wirken, je geringer die Belastung der Antriebsmaschine durch die Arbeitsmaschine ist.

Wir bezeichnen das vom Antriebsmotor stammende Drehmoment als Antriebsmoment M_A und das von der Maschine verlangte als Lastmoment M_L . Ist M_A größer als M_L , so steigt die Drehzahl immer mehr an. Ist M_A kleiner als M_L so kann die Maschine nicht anlaufen oder sie bleibt stehen, wenn die Last während des Laufs plötzlich angeschaltet wird. M_A muß also auf jeden Fall größer sein als M_L , wenn es sich nicht gerade so einrichten läßt, daß beide Momente gleich sind. In der Praxis wählt man eine Antriebsmaschine aus, deren M_A immer größer als M_L ist, und macht das überschüssige deren M_A immer größer als M_L ist, und macht das überschüssige Moment $M_B = M_A - M_L$ durch Bremsung unwirksam. Die Bremse muß also gerade das Moment M_B aufbringen. Es erfolgt nur dann keine Geschwindigkeitsänderung, wenn die Bremse stets ein so großes Bremsmoment M_B aufbringt, daß $M_B + M_L = M_A$ ist.

Luftbremse Ein Beispiel für eine Regelbremse ist der Windflügelregler. Bei diesem dreht sich ein Flügelrad in der Luft. Der drehzahlabhängige Luftwiderstand bewirkt eine Bremsung (Luftbremse), so daß die Drehzahl ein bestimmtes Maß nicht überschreiten kann. Wir erproben ihre Wirkung wieder an einem Modell mit Gewichtsantrieb, z. B. nach Bild 25.1.

Zum Bau des Modells

Über Kegelräder treiben wir eine senkrechte Welle an, auf die ein Flügelrad aufgesetzt wird. Da es sich möglichst rasch drehen soll, leiten wir die Drehung von der Endwelle ab. Das Gewicht muß so groß sein, daß es den Regler anzu-treiben und an der Endwelle noch genügend Drehmoment abzugeben vermag (400–500 g bei Verwendung einer losen Rolle). Lager bitte genau einstellen und für längere Betriebszeit mit Vaseline einfetten. Vergessen Sie bitte auf keinen Fall die Bausteine 30 am Windflügelregler mit Draht zu sichern, da die Gefahr besteht, daß die Bausteine bei hoher Drehzahl wegfiegen.

Wirkungsweise

Das Flügelrad erfährt ein Bremsmoment, das mit dem Quadrat der Drehzahl wächst. Die Luftbremse bremst also um so stärker, je rascher sich das Flügelrad dreht. Es wird demnach immer tunlichst an einer schnellrotierenden Welle angebracht, nicht also an der Windenwelle. Die Drehzahl des Getriebemodells stellt sich so ein, daß das Bremsmoment des Reglers genauso groß ist wie das Moment an der Endwelle. Baut man an die Endwelle oder an eine Zwischenwelle eine weitere Maschine an, so kann deren Drehzahl im Leerlauf auf keinen Fall über die von der Luftbremse begrenzte Drehzahl ansteigen.

Zunächst untersuchen wir jedoch das Verhalten des Reglers für sich alleine:

Hebt man die Sperrklinke aus, dann sinkt das Gewicht mit zunächst steigender, dann mit konstanter Geschwindigkeit nach unten. Ist die Sinkgeschwindigkeit konstant, ist auch die Drehzahl gleichbleibend.

Einfluß der Flügel

Die Lagerreibung wirkt zwar bremsend, wurde aber bereits als wenig wirksam erkannt. Die Hauptbremswirkung geht vom Flügelrad aus. Zum Nachweis, daß dies der Fall ist, verändern wir die Größe der Flügel (Bild 25.4). Bestimmen Sie jedesmal die Sinkgeschwindigkeit. Das Gewicht muß natürlich jedesmal das gleiche sein. Dann untersuchen Sie den Einfluß des Abstandes der Windflügel vom Drehpunkt (Bild 25.5 und 25.4)

Sehr deutlich spüren Sie die Wirkung des Luftwiderstandes auch beim Hochwinden der Last, wenn Sie

- keine Flügel anbringen
- Flachsteine 30 als Flügel verwenden
- Flachsteine 60 als Flügel verwenden.

Veränderliche Flügel

Bei dem Regler nach Bild 24.1 sind die Flügel beweglich angeordnet (Gelenksteine mit 2 Münzen leichtgängig einstellen). Durch die Fliehkraft wandern die Flügel nach außen, wodurch sich bei zunehmender Drehzahl die Bremswirkung erhöht. Vergleichen Sie die Drehzahlen

- ohne Flügel
- Flügel, in der innersten Stellung festgehalten
- Flügel, frei beweglich.

Die Laufzeit Ihres Gewichtsantriebes wächst mit abnehmender Drehzahl und fällt mit zunehmendem Gewicht des angehängten Zuggewichtes. Mit zunehmendem Gewicht wird der Einfluß der Reibung innerhalb des Getriebes kleiner!

Flüssigkeits- bremse

Wesentlich größere Bremswirkung erhält man, wenn man die Flügel statt in Luft in einer Flüssigkeit, z. B. Wasser oder Öl, wirken läßt.

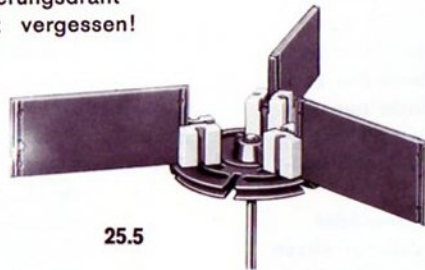


24.1

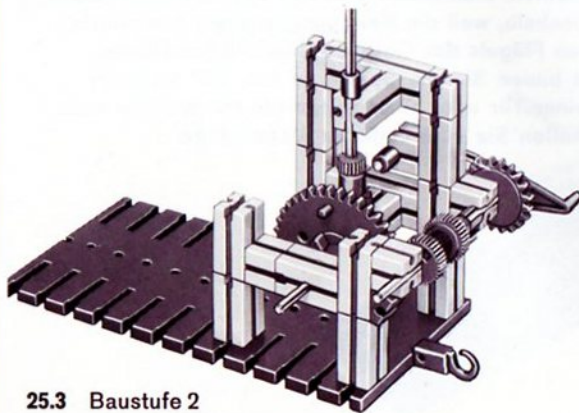
Sicherungsdraht
nicht vergessen!



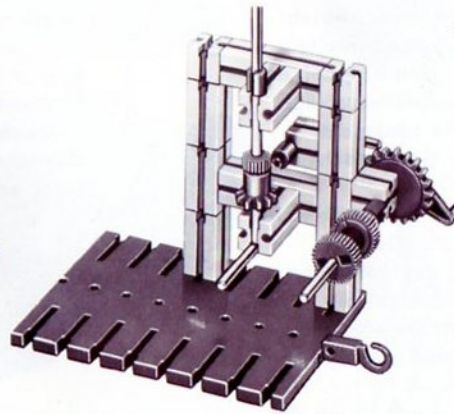
25.4



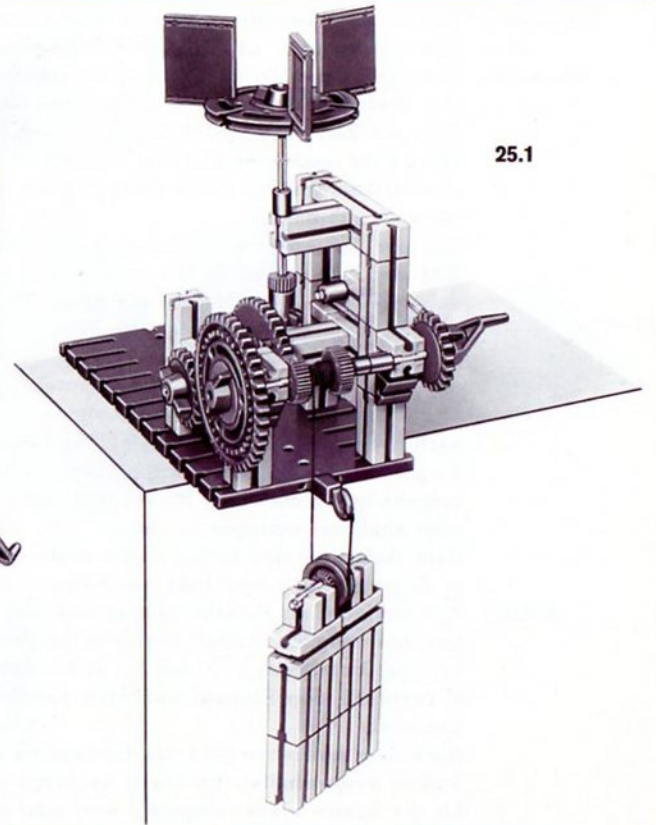
25.5



25.3 Baustufe 2



25.2 Baustufe 1



25.1

Schlagwerk einer Pendeluhr

Schlagwerk einer Pendeluhr Pendeluhr werden auch heute noch meist mit Gewichtsantrieb versehen. Es ist dann naheliegend, auch das Schlagwerk der Uhr durch Gewichte anzutreiben. Die Sperre des Schlagwerkes wird vom eigentlichen Uhrwerk her zur richtigen Zeit ausgelöst. Ohne Hemmung würde nun das Werk sehr rasch ablaufen. Die Bilder 27.1 bis 27.3 zeigen das Funktionsmodell eines Schlagwerkes mit Windflügelregler (Luftbremse).

Von der Achse 60 der Winde wird über die Zahnräder Z 40 und Z 20 die Achse 110 angetrieben. Auf dieser sitzen außerdem die Aufzugskurbel mit Sperrklinke, ein Zahnrad Z 40 als Kronrad zum Antrieb des Windflügels und eine Nabe. In deren Rille läuft eine Antriebsfeder zum Antrieb der Drehscheibe, die auf einer fischertechnik-Kurbelwelle sitzt. Diese betätigt pro Umdrehung einmal den Klöppel, der nach Art eines Hammerwerkes auf die Grundplatte schlägt. Eleganter wäre es, den Klöppel gegen eine senkrecht aufgehängte Metallröhre oder -platte, eine Glockenschale oder ähnliches schlagen zu lassen.

Beim Aufziehen des Schlagwerkes dreht sich die Kurbelwelle in Gegenrichtung und hakt am Klöppel ein. Da die Antriebsfeder als Rutschkupplung wirkt, ist das Aufziehen trotzdem möglich. Achten Sie beim Aufziehen auf die richtige Drehrichtung, so daß bei sinkendem Gewicht die Kurbelwelle den Klöppel betätigen kann und die Sperre einrastet.

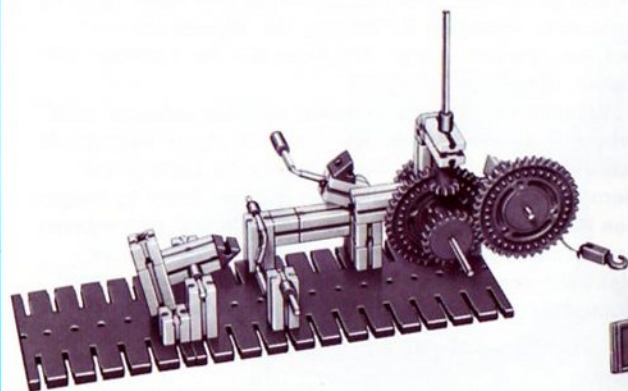
Aufzug

Nach dem Aufziehen wird das Schlagwerk durch Lösen der Sperre eingeschaltet. Es bleibt so lange in Funktion, bis die Sperre wieder eingelegt wird oder das Gewicht

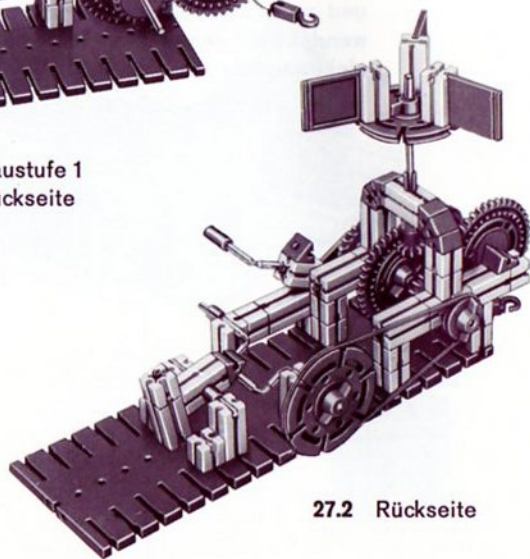
abgelaufen ist. Infolge des Windflügelreglers läuft das Werk langsam ab. (Vergleich mit abgenommenen Windflügeln. Vorsicht!)

Hinweise zum Bau des Modells

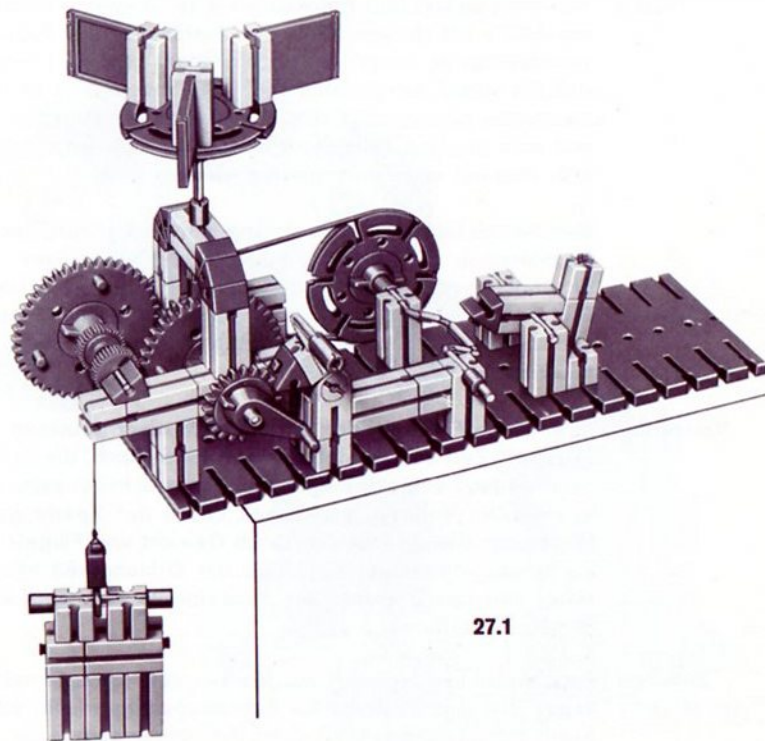
Das Schlagwerk läuft noch länger, wenn Sie das Gewicht über eine lose Rolle oder gar über einen Flaschenzug wirken lassen. Da die Laufzeit auch durch den Wickelraum der Seiltrommel begrenzt ist, benutzen Sie ein möglichst dünnes, festes Seil, z. B. eine Angelschnur. Ein letzter Tip: Ziehen Sie die Nabe der großen Drehscheibe des Windflügelreglers nicht fest, so daß auch hier ein Rutschkupplungseffekt auftritt. Nach dem Einlegen der Sperre (Abstellen des Schlagwerkes) kann dann das Flügelrad noch auslaufen. Man macht dies bei den wirklichen Schlagwerken deshalb, weil die Bewegungsenergie des plötzlich blockierten Flügels das Getriebe beschädigen könnte. Vielleicht bauen Sie die Sperre so um, daß sie beim Öffnen einer Tür oder einer Schublade freigegeben wird. Dann erhalten Sie eine einfache Alarmanlage.



27.3 Baustufe 1
Rückseite



27.2 Rückseite



27.1

Zeitauslöser

Prinzip Vielleicht besitzt Ihre Fotokamera einen sogen. „Selbstauslöser“, mit dessen Hilfe die Auslösung des Kamera-
verschlusses so lange (ca. 10 Sekunden) verzögert wird, daß Sie selbst auf das Bild kommen können. Dies ist einer der vielen Anwendungsfälle, bei denen eine Funktion erst eine gewisse Zeitspanne nach einer anderen einsetzen soll, also mit einer Verzögerung wirksam wird.

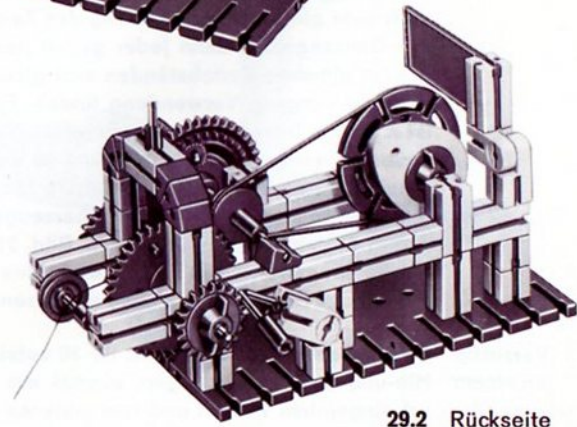
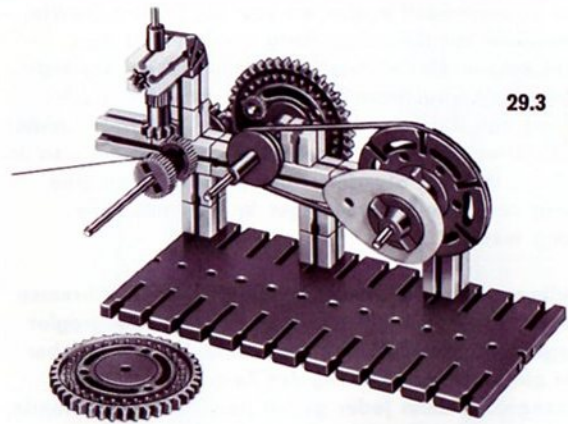
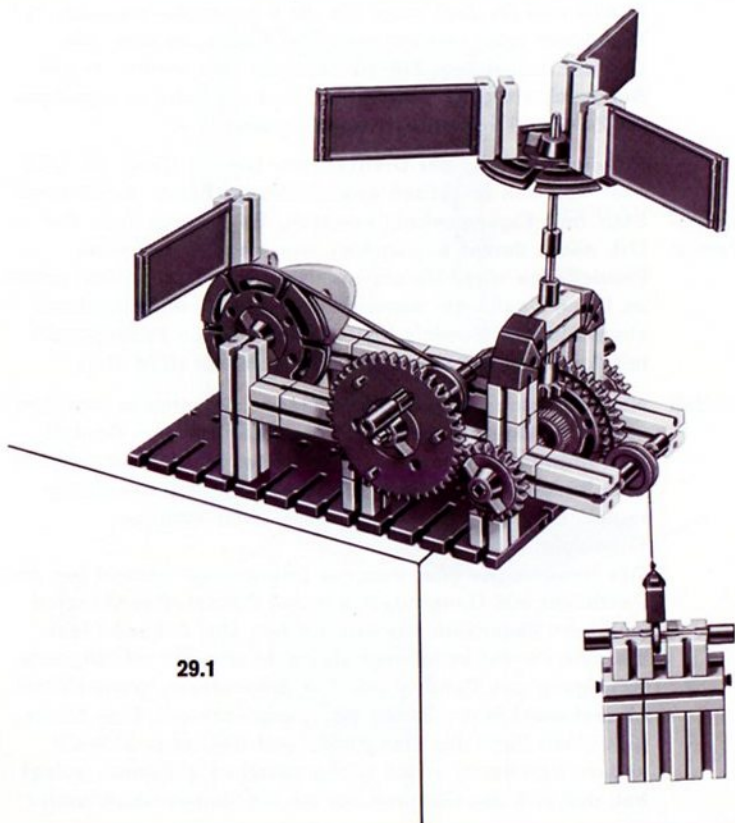
Mechanisch läßt sich diese Aufgabe durch Zeitauslöser mit Regelbremse lösen. Ein mechanischer Zeitauslöser benötigt einen Antrieb (z. B. einen Gewichtsantrieb nach Bild 29.1), eine Regelbremse (4 Windflügel), eine Sperre mit Auslösung und das Betätigungsgetriebe für die gewünschte Funktion.

Vorlaufzeit In unserem Fall hebt der Nocken nach einer gewissen „Vorlauf“-Zeit des Getriebes eine Blende hoch, die in den Strahlengang eines optischen Gerätes geschaltet sein könnte. Die Vorlaufzeit zwischen Lösen der Sperre und Heben der Blende läßt sich durch Gewicht und Flügelanordnung einstellen. Die Länge der Öffnungszeit hängt außer von der Drehzahl der Nockenwelle u. a. auch von der Nockenform ab.

Zum Bau des Modells Beim Aufziehen legt sich der Nocken gegen die Blendenkappe. Die Antriebsfeder als Rutschkupplung erlaubt ein Aufziehen des Werkes mit einer ft-Klemmkupplung als Handgriff.

Die Aufzugsumdrehungen (Schnurlänge) bemessen sich so, daß nur eine einmalige Betätigung der Blende bis zum Ablauf des Werkes erfolgt. Erproben Sie die Funktion mit und ohne Windflügel.

Das „Vorlaufwerk“ in Ihrer Kamera arbeitet natürlich nicht mit einem Gewichtsantrieb, sondern mit einem Federwerk, ebensowenig benutzt man heute noch eine Luftbremse, sondern ein Hemmwerk ähnlich der auf der Seite 38 besprochenen Konstruktion, sofern man nicht die viel eleganteren und raumsparenden elektronischen Zeitschaltwerke verwendet. (Mit dem ft-Baukasten hobby 4 können Sie solche elektronischen Verzögerungsschaltungen selbst bauen.)



Pendeluhr

An einem Prinzipmodell wollen wir nun die Wirkungsweise einer Pendeluhr mit Gewichtsauzug studieren. Dieses besonders schöne Modell besticht durch seinen einwandfreien Gang und wird Ihnen viel Freude bereiten, auch wenn es mit den Zahnrädern des hobby 1-Baukastens nicht gelingt, die Drehzahl der Endwelle unseres Laufwerks so zu bemessen, daß der Stundenzeiger in 12 Stunden eine Umdrehung bzw. der Minutenzeiger in 1 Stunde eine Umdrehung macht.

Pendel als Gangregler

Als Regelbremse ist die zuletzt kennengelernte Luftbremse nicht genau genug; vielmehr ist ein besonderer Gangregler (Hemmregler) erforderlich, der eine sehr langsame, aber auch sehr gleichmäßige Drehung der Zeigerwelle bewirkt. Zur Gangregelung kann jeder genau periodisch verlaufende, d. h. in gleichen Zeitabständen sich gleichartig wiederholende Vorgang Verwendung finden. Ein solcher Vorgang ist z. B. das Schwingen eines Pendels. Seine Schwingungsdauer ist weitgehend konstant und im wesentlichen nur durch die Pendellänge bestimmt. Je länger das Pendel ist, desto langsamer schwingt es. Überzeugen Sie sich an einem einfachen Modell ähnlich Bild 31.1, daß die Schwingungsweite und das Gewicht des Pendels keinen Einfluß auf die Schwingungsdauer haben.

Versuche an einem Fadenpendel

Bestimmen Sie bitte die Zeit für 30 aufeinanderfolgende Hin-und-Her-Schwingungen, einmal mit weit ausschlagendem Pendel und zum anderen mit ganz schwach angestoßenem Pendel. Sie müssen gleiche Zeiten erhalten.

Stangen-Pendel

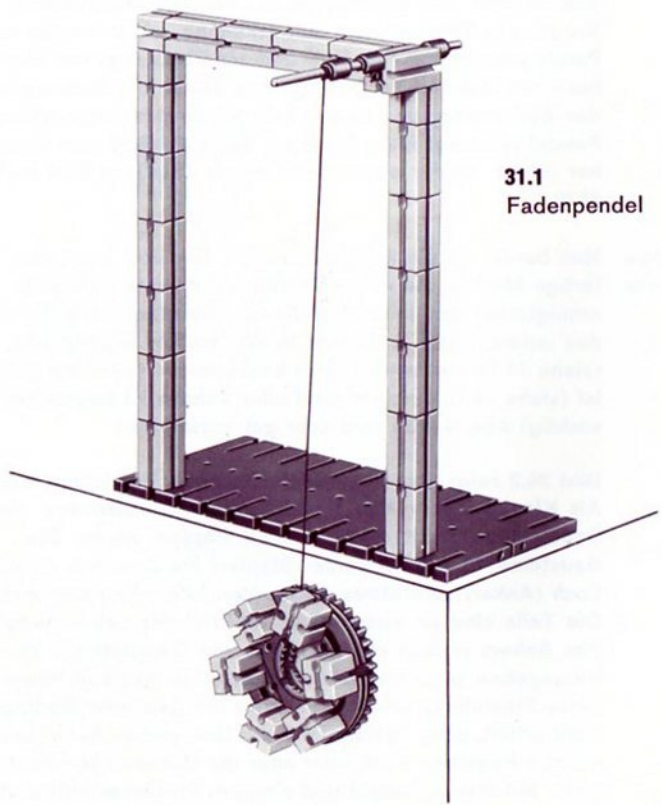
Ändert sich die Zeit, wenn Sie die 6 Bausteine wegnehmen? Verlängert oder verkürzt man den Faden, an dem das Gewicht aufgehängt ist, so ergeben sich andere Werte. Bei welcher dieser Maßnahmen wird die Schwingungsdauer (= Zeit für 1 Hin-und-Hergang) größer?

Für die Regelung der Drehzahl der Uhr (= Gang der Uhr) muß man den (praktisch gewichtslosen) Faden durch einen Stab (mit Eigengewicht) ersetzen. Es ist hier nicht der Ort, näher darauf einzugehen, wie man die wirksame Pendellänge eines Uhrenpendels berechnet. Vielleicht macht es Ihnen Spaß, rein experimentell die Schwingungsdauer eines Stangen-Pendels festzustellen und ein Fadenpendel mit derselben Schwingungsdauer zu bauen (Bild 31.2).

Uhrenmodell

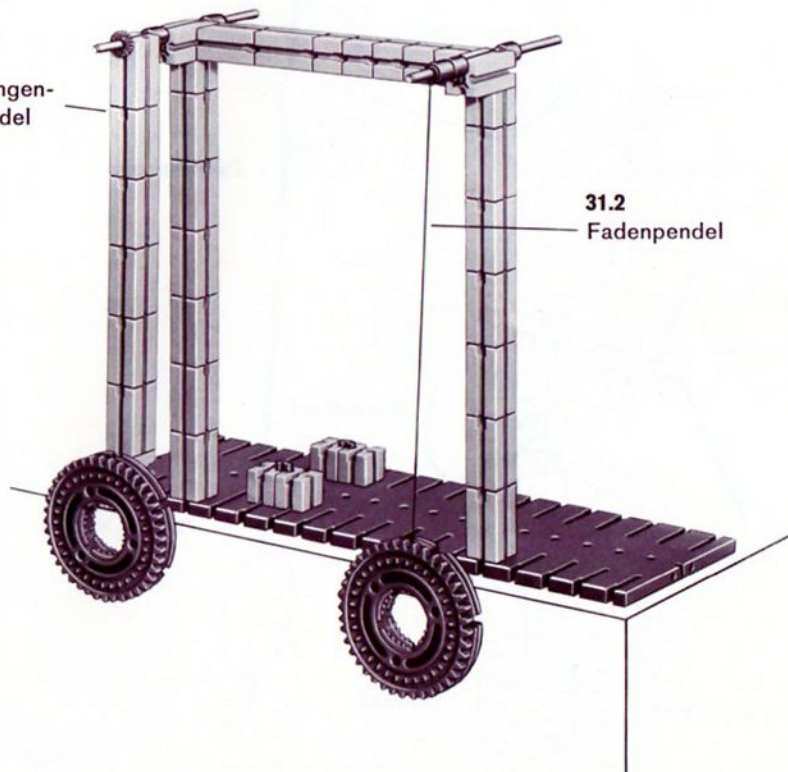
Nun verwenden wir die gewonnenen Erkenntnisse zum Bau einer einfachen Pendeluhr. Sie besteht aus dem Gestell, dem Antrieb mit Energiespeicher (Gewicht mit Seiltrommel), dem Räderwerk mit Zeigern und dem eigentlichen Gangregler. Bild 32.1 zeigt das Prinzip einer richtigen Pendeluhr.

Der Hemmregler oder kurz die „Hemmung“ besteht bei der Pendeluhr aus Gangrad, Anker und Pendel. Das Gangrad wird vom Räderwerk aus angetrieben. Der Anker ist fest mit dem Pendel verbunden. Er macht also die schwingende Bewegung des Pendels mit. Die Ankerklauen greifen dabei abwechselnd in die Zähne des Gangrades ein. Eine Klaue gibt einen Zahn des Gangrades erst frei, wenn sich die andere bereits so in die Lücke zwischen 2 Zähnen gelegt hat, daß sich das Gangrad nur um ein kleines Stück weiter

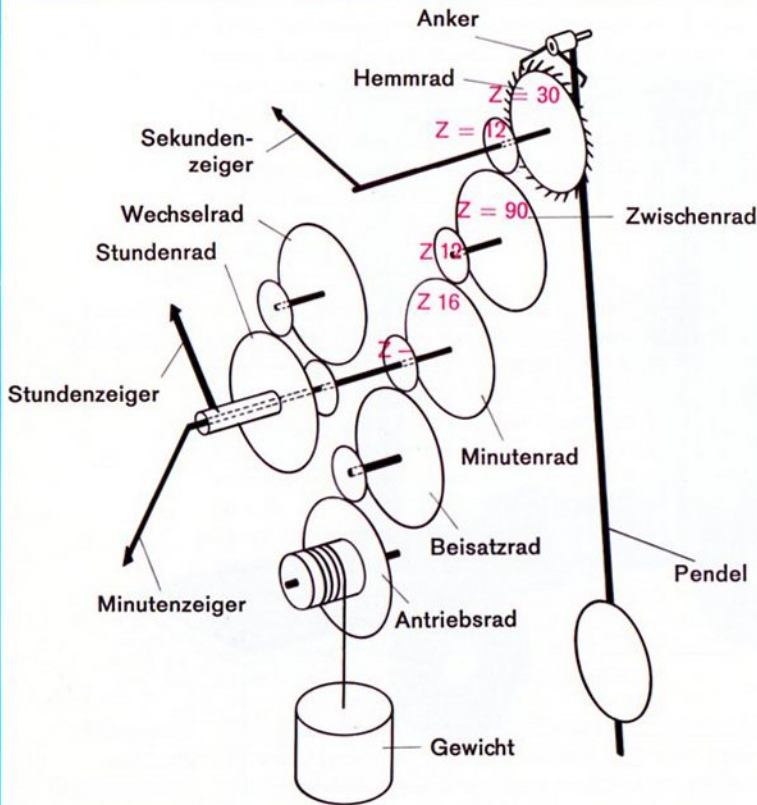


31.1
Fadenpendel

Stangen-
pendel



31.2
Fadenpendel



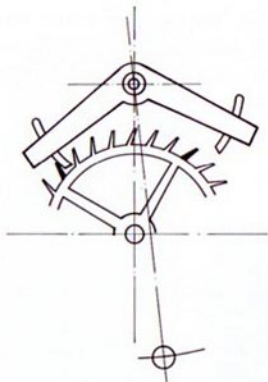
32.1

drehen kann. Die Bilderfolge 33.1 bis 33.6 zeigt diesen Vorgang in 6 Phasen und läßt erkennen, wie bei einer vollen Pendelschwingung (ein Hin- und ein Rückgang) das Gangrad um einen Zahn weiter bewegt wird. Durch die Reibung in der Aufhängung und in der Luft würde das angestoßene Pendel rasch zur Ruhe kommen, wenn es nicht vom Gangrad her immer wieder angestoßen würde (Stellung 33.3 und 33.5).

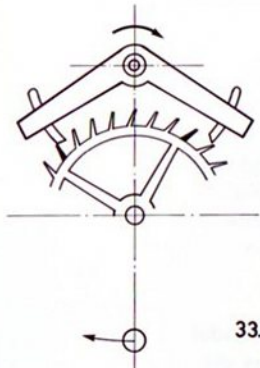
Zum Bau des Modells

Nun bauen wir ein Funktionsmodell. Bild 35.1 zeigt das fertige Modell, die weiteren Bilder auf Seite 34 bis 36 ermöglichen den leichten Aufbau. Beachten Sie bitte, daß das untere Ritzel $Z = 10$ nicht in der großen Grundplatte, (siehe 34.1), sondern in einer besonderen Halterung gelagert ist (siehe 36.1). Leichter Lauf aller Achsen ist besonders wichtig! Alle Naben sind sehr gut anzuziehen.

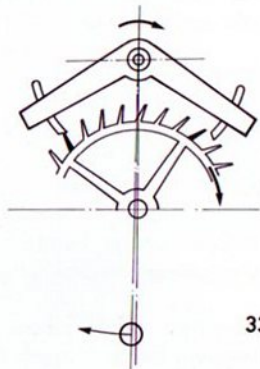
Bild 36.2 zeigt den Hemmregler unseres Pendeluhrmodells. Als Klauen dienen hier 2 gleichseitige Winkelsteine, die auf Bausteinen 15 mit roten, runden Zapfen sitzen. Die Bausteine 15 mit schwarzen Zapfen am Baustein 30 mit Loch (Anker) sind etwas nach unten bzw. oben verschoben. Die Teile sind so einzustellen, daß bei der Schwingung des Ankers jeweils nur ein Zahn des Gangrades $Z = 20$ freigegeben wird. Das maßstäbliche Bild 36.2 soll Ihnen diese Einstellung erleichtern. Wird die genannte Bedingung nicht erfüllt, dann „galoppiert“ die Uhr, und es findet keine genaue Regelung statt, oder aber die Uhr läuft überhaupt nicht. Mit etwas Geduld und einigem Probieren läßt sich



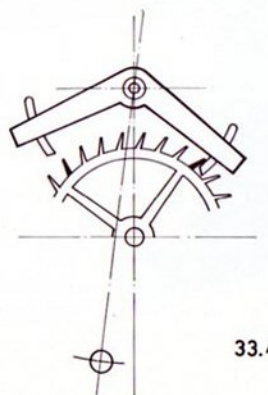
33.1



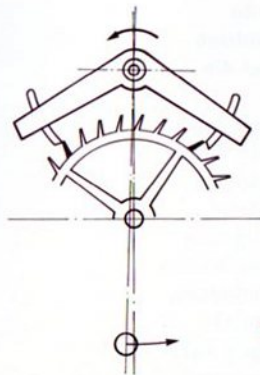
33.2



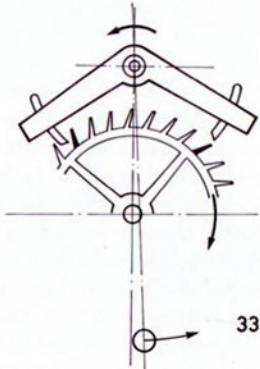
33.3



33.4



33.5



33.6

die richtige Stellung erreichen, und die Uhr wird zufriedenstellend arbeiten.

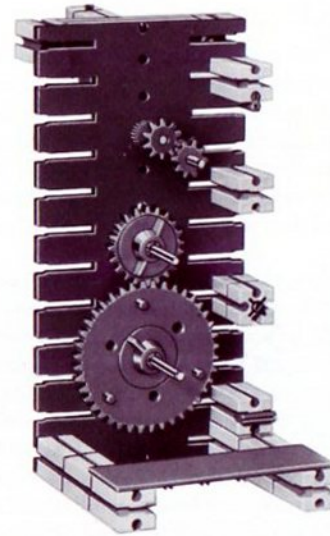
Notfalls kann man auch durch einseitiges Unterlegen von Pappstreifen unter die Leisten der Grundplatte den Gang der Uhr gleichmäßig gestalten.

Der Zeiger ist direkt auf der Gangradwelle befestigt und läuft verhältnismäßig rasch um (Sekundenzeiger). Die Bewegung eines Minuten- bzw. Stundenzeigers müßte von langsamer laufenden Wellen und mit weiteren Übersetzungsrädern abgeleitet werden.

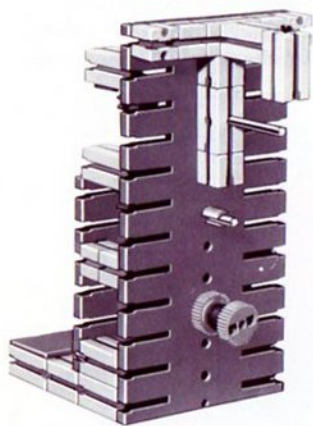
Die Uhr läuft um so langsamer, je länger Sie das Pendel machen. Bei zu langem Pendel funktioniert allerdings die Hemmung nicht mehr einwandfrei, da unser Gangrad ja keine Spezialverzahnung hat. Die im Bild 35.1 zu sehende Pendellänge hat sich als günstig erwiesen. Zum Antrieb dient ein Gewicht von ca. 400 g. Die Schnur wird auf die Seiltrommel aufgewickelt.

Zum Aufziehen wird die Trommel gedreht, wobei man am unteren Zahnrad Z 40 gegenhält. Die Trommel wirkt dabei als Rutschkupplung. Haben Sie die Uhr sehr leichtgängig gebaut, so können Sie das Gewicht auch an eine lose Rolle hängen und dadurch die Laufzeit erhöhen. Zu große Antriebsgewichte ergeben einen zwar sicheren, aber harten Gang der Uhr, wodurch sich die Einstellung der Ankerklauen verändern kann und die Uhr stehenbleibt. Die Pendelschwingungen setzen übrigens nicht sofort im richtigen Takt ein, sondern erst nach Abschluß eines Einschwingvorgangs.

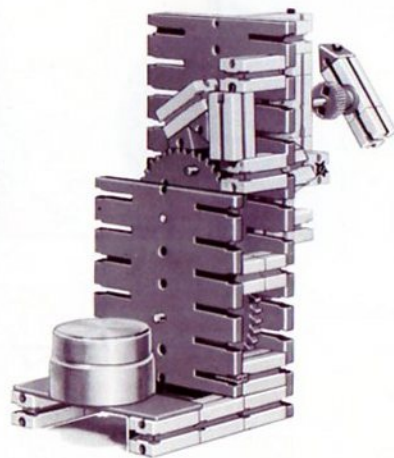
Am besten stellen Sie die Uhr nun auf einen hohen Schrank und beschweren die nach hinten ragenden Leisten (Bausteine 30) mit einem schweren Buch. Ein Zifferblatt gestalten Sie nach eigenen Entwürfen.



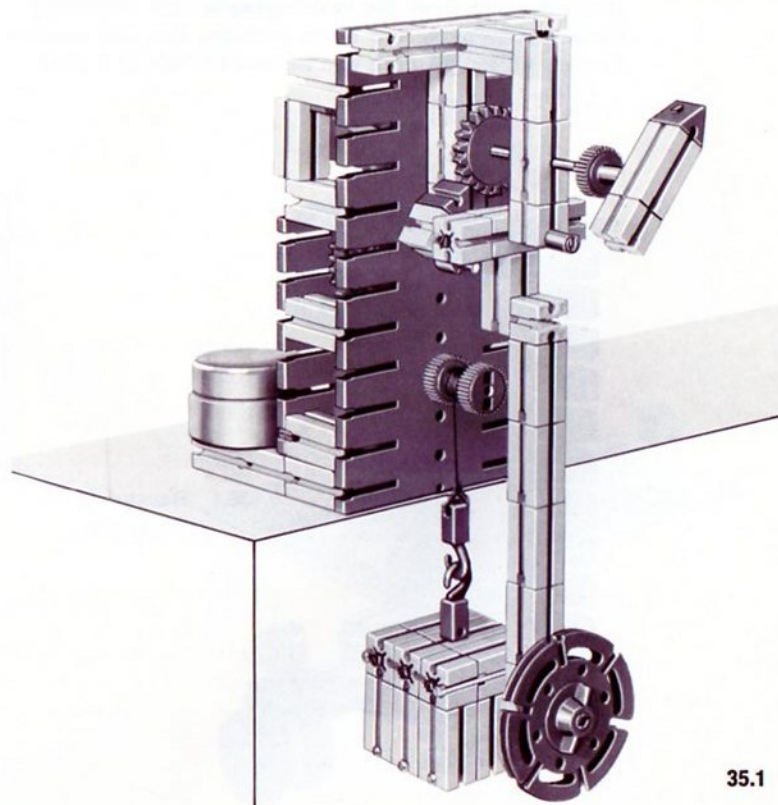
34.1
Rückseite
Baustufe 1



35.3
Baustufe 1



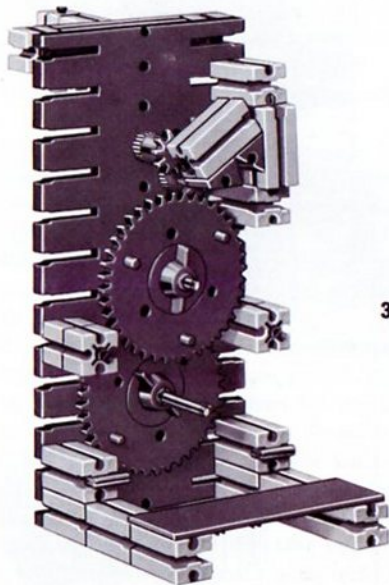
35.2 Rückseite



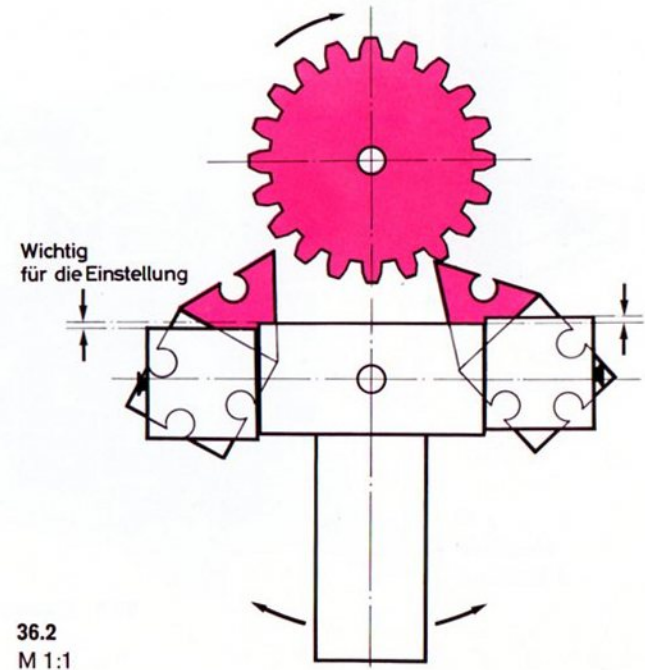
35.1

Wenn Sie sich über die Wirkungsweise der Hemmung klargeworden sind, wird Ihnen auch der Bau des zweiten Pendeluhr-Modells nach den Bildern 37.1 bis 37.3 nicht

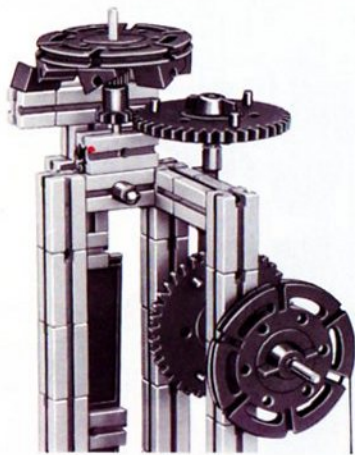
schwerfallen und viel Freude bereiten. Zeiger und Zifferblatt können Sie selbst hinzufügen. Die waagerechte Welle bietet sich zur Anbringung des Zeigers an.



36.1 Baustufe 2
Rückseite



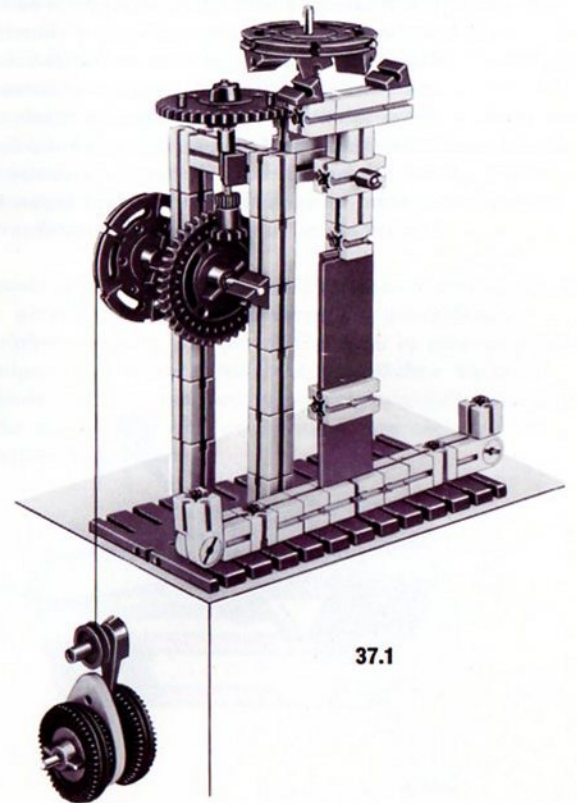
36.2
M 1:1



37.2 Rückseite

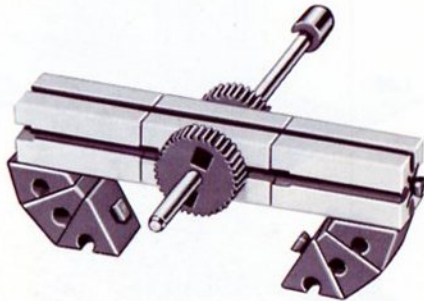


37.3 Baustufe 1

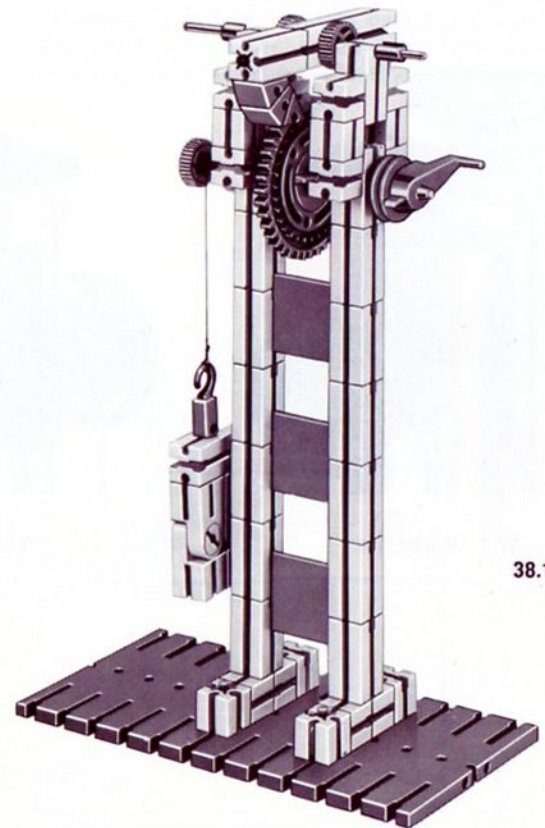


37.1

Die Bilder 38.1 und 38.2 stellen ein weiteres Laufwerk mit einem Energiespeicher und einem Hemmregler dar. Ein besonderes Pendel ist nicht vorhanden, sondern der Anker selbst wirkt als solches. Wegen der kurzen Schwingungsdauer arbeitet die Hemmung sehr rasch, und die Laufzeit ist entsprechend gering. Sie kann durch Verschieben der Winkelsteine am Anker in gewissen Grenzen variiert werden. Vergleichen Sie aber auf jeden Fall einmal die Laufzeiten mit und ohne Hemmregler.



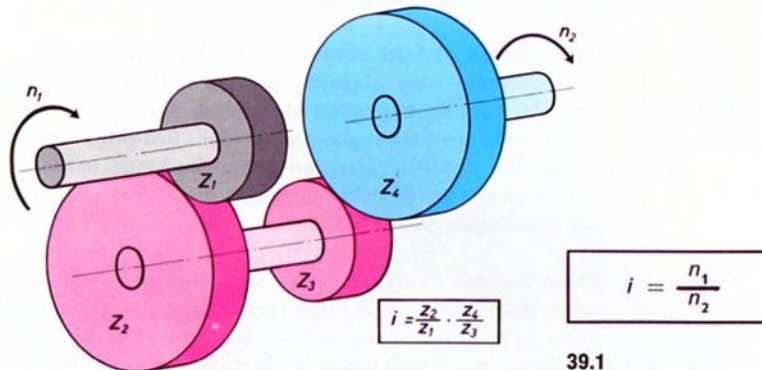
38.2 Hemmanker



38.1

Gleichförmig und ungleichförmig übersetzende Getriebe

Übersetzungsverhältnis In Band 1-1 haben Sie den Begriff des Übersetzungsverhältnisses i kennengelernt. Jedes Getriebe besitzt ein Antriebsglied, über welches die Leistung zugeführt, und ein Abtriebsglied, über das sie abgeführt wird. In vielen Fällen handelt es sich bei An- und Abtriebsglied um Wellen, ähnlich Bild 39.1. Unter dem Übersetzungsverhältnis i versteht man dann das Verhältnis der Drehzahl in Leistungs- oder, wie man auch sagt, Kraftflußrichtung.



39.1

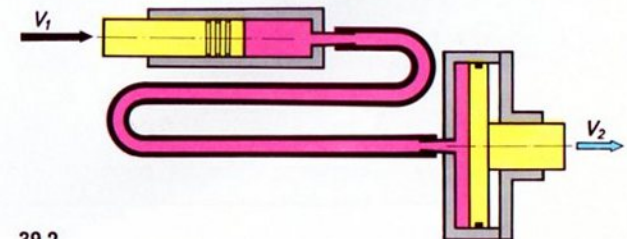
Für ein Getriebe nach Bild 39.1 ist i ein unveränderlicher Wert, der sich aus den Zähnezahlen der Zahnräder berechnen läßt (siehe Band 1-1). Dreht sich die Antriebswelle gleichförmig, so wird dies auch die Abtriebswelle tun, allerdings mit der durch die Übersetzung veränderten Drehzahl.

gleichförmige Übersetzung

In dem Hydraulikantrieb nach Bild 39.2 bewegt sich der rechte Kolben mit gleichbleibender Geschwindigkeit v_2 , wenn der linke Kolben mit der gleichbleibenden Geschwindigkeit v_1 bewegt wird. Das Übersetzungsverhältnis $i = v_1 : v_2$ ist unveränderlich oder konstant. Man schreibt $i = \text{const.}$ und nennt Getriebe mit $i = \text{const.}$ „gleichförmig übersetzende Getriebe“. Zu ihnen zählen Zahnrad-, Reibrad-, Ketten-, Riemengetriebe und eine Reihe von pneumatischen und hydraulischen Antrieben.

ungleichförmige Übersetzung

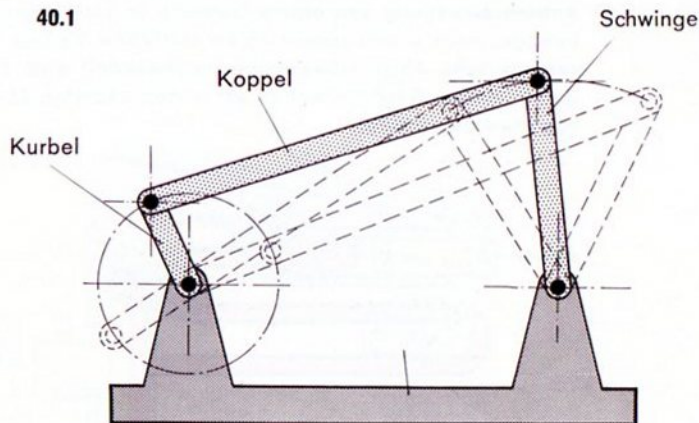
Oftmals wird aber in der Technik gefordert, daß eine z. B. von einem Elektromotor stammende gleichförmige Antriebsbewegung von einem Getriebe in eine ungleichförmige, nach einem gewünschten zeitlichen Verlauf veränderliche Abtriebsbewegung umgewandelt wird. Eine Reihe solcher Getriebe wollen wir in den nächsten Abschnitten betrachten.



39.2

Kurbelschwinge

Antriebs- kurbel Schwinge Bild 40.1 zeigt das Prinzip einer sogen. „Kurbelschwinge“. Sie besteht aus einer umlaufenden Antriebskurbel und einem pendelnden Hebel (Schwinge), der das Abtriebsglied darstellt. Die Verbindung zwischen Kurbel und Schwinge

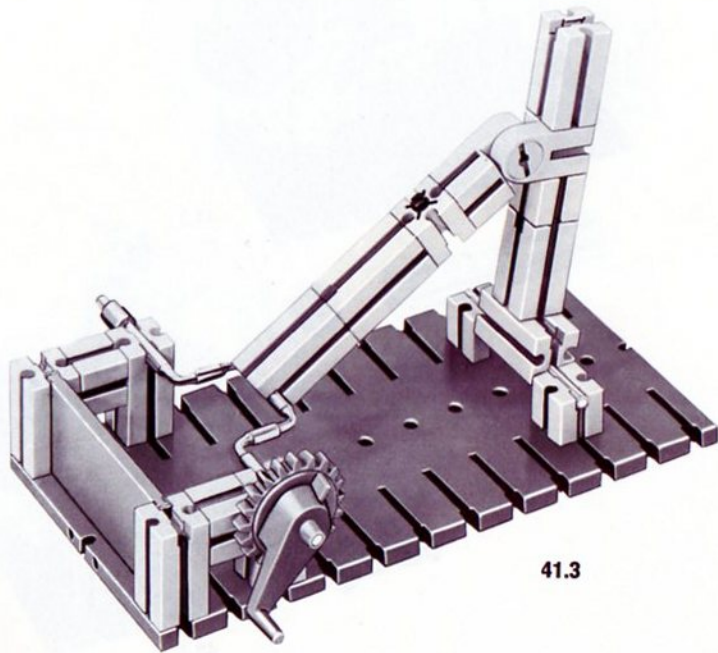


Koppel stellt die „Koppel“ her. Wird die Kurbel gleichförmig gedreht, so wechselt die Schwinge periodisch ihre Geschwindigkeit. In den Endpunkten der Bewegung ist die Geschwindigkeit gleich Null und wechselt dann ihre Richtung von rechts nach links bzw. von links nach rechts. Bei gleichförmiger Antriebsbewegung ist also die Abtriebsbewegung ungleichförmig, wir haben es mit einem ungleichförmig übersetzenden Getriebe zu tun. Am Modell nach Bild 41.3 können Sie das Prinzip erproben.

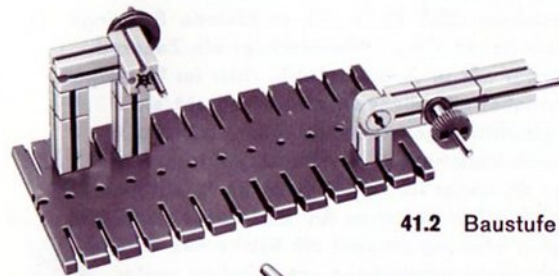
einstellbare Schwingungsweite Beim Modell 41.1 ist statt der zweiseitig gelagerten ft-Kurbelwelle eine einseitig gelagerte Drehscheibe mit verstellbarem Kurbelzapfen als Antrieb verwendet. Nun können Sie die Schwingungsweite der „Schwinge“ einstellen. Haben Sie den Kurbelzapfen genau fluchtend mit der Antriebswelle eingestellt, so bleibt die Schwinge stehen, die Schwingungsweite ist Null.

Versetzung von Kurbelzapfen und Handkurbel Wenn Sie das Modell genauso aufbauen wie das Bild 41.1 zeigt, also Kurbelzapfen und Handkurbel auf derselben Seite des Drehpunktes liegend, schwingt die Schwinge im Rhythmus der Handkurbel. Verschieben Sie den Kurbelzapfen auf die andere Seite der Drehscheibe, so schwingt die Schwinge gegenläufig zur Handkurbel.

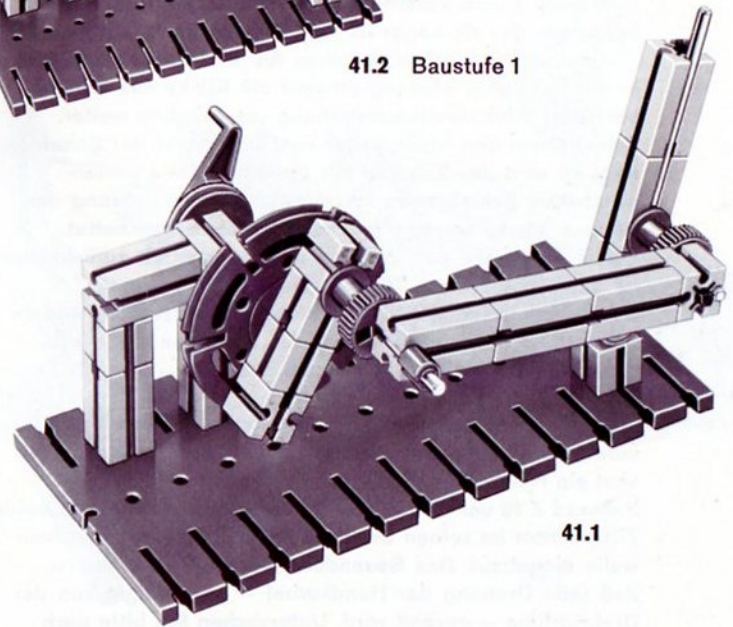
Änderung der Getriebemaße Durch Verlängerung und Verkürzung der Koppel oder Verlagerung des Drehpunktes der Koppel an der Schwinge (Gelenk) können Sie die unterschiedlichsten Schwingungen erzielen. Sie werden immer neue Überraschungen erleben!



41.3



41.2 Baustufe 1

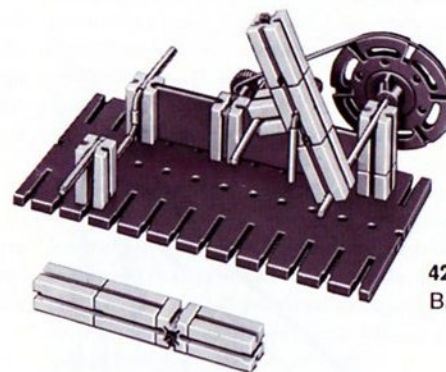


41.1

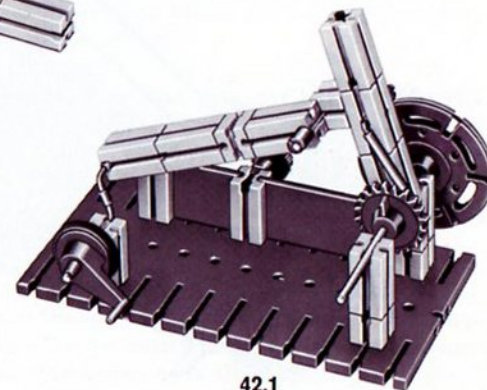
Schaltwerks-Getriebe Wir verwenden die Kurbelschwinge zunächst in einem Schaltwerksgetriebe (Bild 42.1). Die pendelnde Schwinge treibt über eine Schaltklinke (Winkelachse) ein Zahnrad Z 20 an, und zwar nur in einer Richtung (hier im Uhrzeigersinn). Die Abtriebswelle dieses Getriebes dreht sich daher trotz gleichförmiger Drehung der Kurbelwelle ruckweise. Durch Verschieben des Bausteins 15 an der Schwinge, der als Lager für das Gelenk dient, läßt sich das Übersetzungsverhältnis zwischen An- und Abtrieb variieren. In der gezeigten Stellung schaltet die Klinke das Zahnrad bei jeder Kurbelwellenumdrehung um 2 Zähne weiter. Schiebt man den Stein weiter vom Drehpunkt der Schwinge weg, so wird das Zahnrad nur um einen Zahn weitergeschaltet. Schiebt man ihn aber bis an die Bohrung des Steines 30, so werden jedesmal 3 Zähne geschaltet. Damit die Klinke das Zahnrad nicht wieder mit zurücknimmt, ist eine Bandbremse (ft-Antriebsfeder) eingebaut. Statt eines Zahnrades Z 20 könnten Sie auch jedes andere Zahnrad verwenden; versuchen Sie ein eigenes Modell mit einem Zahnrad Z 40 zu bauen.

Zähler 0–99 Beim Zählermodell nach Bild 43.1 treibt die Schaltklinke eine Welle mit einem Zahnrad Z 10. Auf derselben Welle sitzt ein Hebel, der einmal pro Umdrehung ein anderes Zahnrad Z 10 um einen Zahn weiterschaltet. Damit sich beide Zifferblätter im selben Drehsinn drehen, ist eine Zwischenwelle eingebaut. Das Besondere dieses Zählwerkes ist, daß jede Drehung der Handkurbel – unabhängig von der Drehrichtung – gezählt wird. Untersuchen Sie bitte auch

die Wirkung des Gegengewichtes an der Kurbelwelle. Es kann noch verbessert werden.

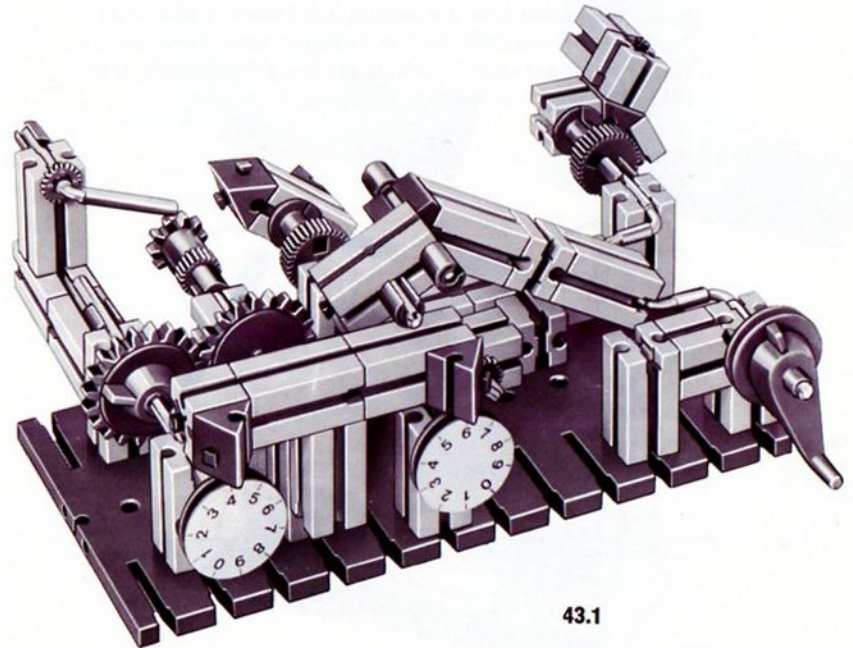
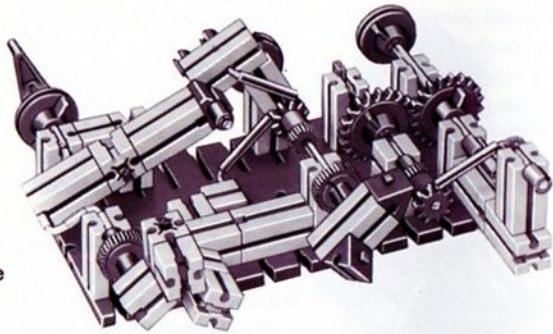


42.2
Baustufe 1

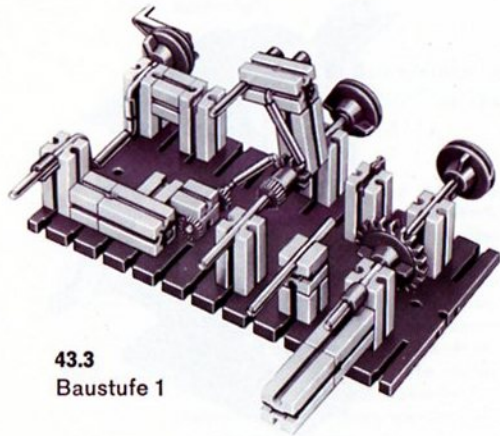


42.1

43.2 Rückseite



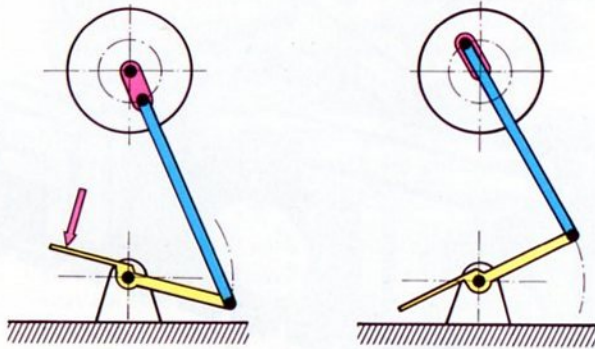
43.1



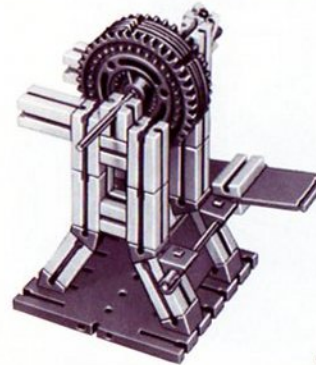
43.3
Baustufe 1

Fußantrieb einer Maschine

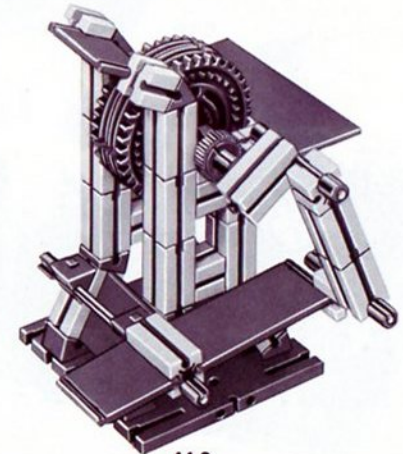
Fußantrieb Bild 44.2 zeigt die Umkehrung des Kurbelschwingenantriebs für Schleifstein
Schleifstein an einem Schleifstein mit Fußantrieb. In ähnlicher Weise werden fußbetriebene Nähmaschinen oder Spinnräder ausgeführt. Achten Sie auf leichten Lauf der Kurbelwelle. Die sich drehenden Massen (Schleifstein) müssen möglichst groß sein, damit sich die Kurbel mit Schwung über die Totlagen hinwegdreht. In den Totlagen kann keine noch so starke Kraft auf dem Trittbrett die Kurbel bewegen. Das Bild 44.1 zeigt die beiden Totlagen.



44.1



44.3 Baustufe 1



44.2

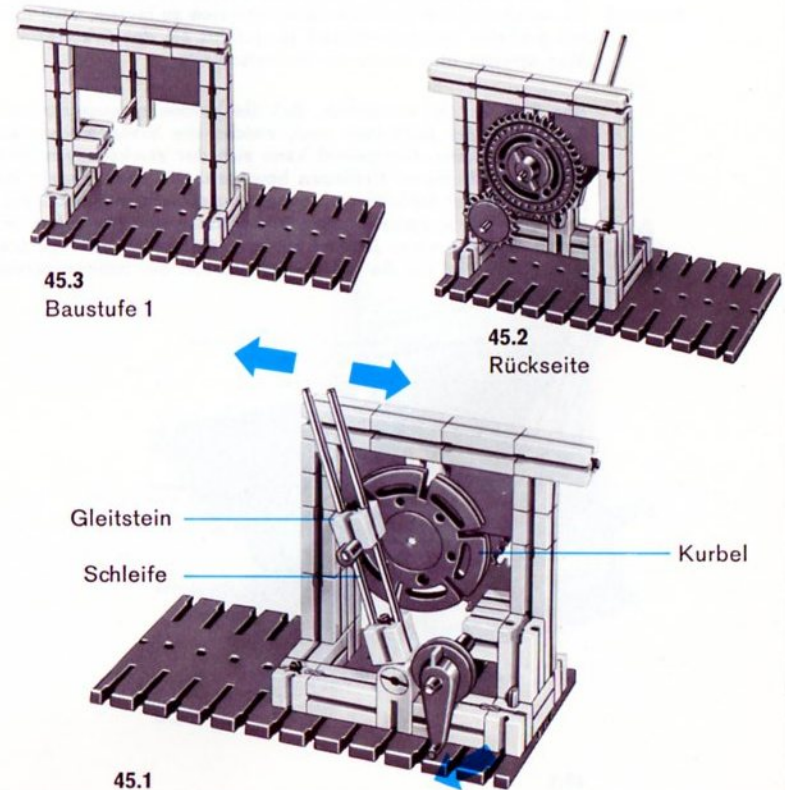
Pendelnde Kurbelschleife

In Bild 45.1 ist ein weiteres ungleichförmig übersetzendes Getriebe vorgeführt, das wie die Kurbelschwinge eine gleichförmige Drehung in eine ungleichförmige Pendelbewegung verwandelt. Es handelt sich um eine „Kurbelschleife“. Der an der Drehscheibe angebrachte Stein 30 gleitet an den Achsen im Gelenkstein auf und nieder, wodurch die Pendelbewegung dieser Schleife hervorgerufen wird. Übrigens bewegt sich bei gleichbleibender Drehzahl der Kurbelwelle die Schleife schneller von ihrer linken Endlage in die rechte als umgekehrt von rechts nach links, wenn man die Handkurbel in der Pfeilrichtung dreht. Diese Form der Kurbelschleife nennt man: „pendelnde Kurbelschleife“.

Hin- und Hergang ungleich

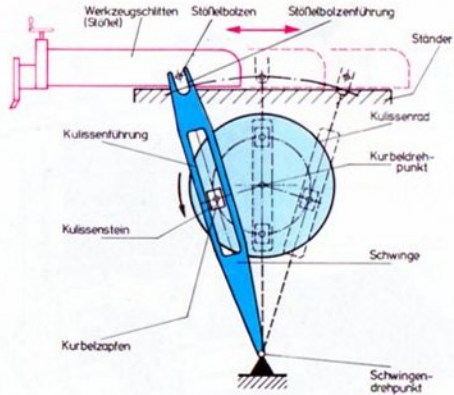
Die bekannteste Anwendung des Kurbelschleifengetriebes ist die Waagrecht-Stoßmaschine (Shaping-Maschine) (Bild 46.1 – 46.2 – 47.1).

Shaping-Maschine Bei dieser Maschine, die zur spanenden Bearbeitung kleinerer Werkstücke dient, wird das Werkzeug, der Hobelmeißel, während des Arbeitshubes geradlinig über die zu bearbeitende Werkstückoberfläche hinweggeführt und dabei ein Span abgenommen. Bei der Rückwärtsbewegung des Meißels (Leerhub) erfolgt keine Spanabnahme. Auf jeden Arbeitshub folgt demnach ein Leerhub. Nach einem Arbeitsspiel (Arbeitshub+Leerhub) muß das Werkstück durch seitliche Bewegung des Aufspanntisches um eine Spanbreite verschoben werden (Vorschub). Ist die gesamte Werkstückoberfläche bearbeitet und soll noch mehr Material abgenommen werden, wird der Aufspanntisch um eine Spantiefe gehoben, so daß eine neue Werkstoffschicht abgenommen werden kann (Zustellbewegung).



schneller Rücklauf Um die Schwäche des Verfahrens, den Leerhub, der ja unproduktiv ist, möglichst wenig in Erscheinung treten zu lassen, wird dieser mit größerer Geschwindigkeit ausgeführt als der Arbeitshub. Man erreicht dies durch die Kurbelschleife.

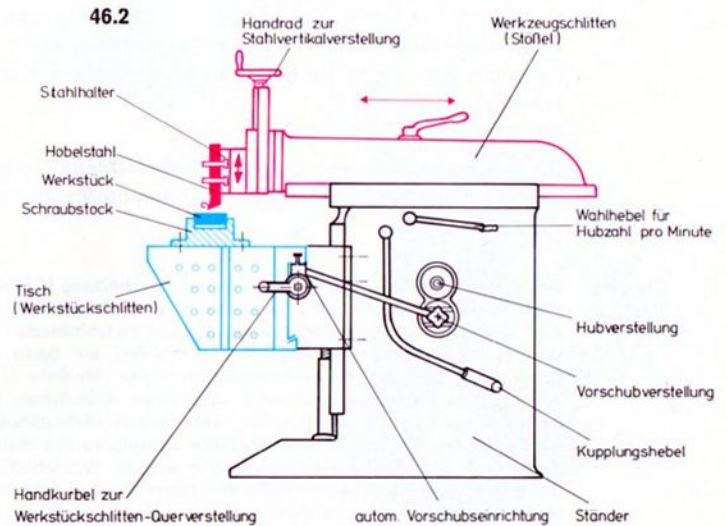
Aus Bild 46.1 ist ersichtlich, daß die beiden eingezeichneten Stellungen die äußersten sind, welche die Schleife überhaupt einnehmen kann. Demgemäß kann sich der Werkzeugschlitten nur innerhalb dieser Endlagen bewegen. Die Kurbel steht dabei jeweils auf der Schleifen-Längsachse senkrecht. Nun muß die Kurbel in der eingezeichneten Drehrichtung von der linken in die rechte Endlage einen Drehwinkel von weniger als 180° zurücklegen, während für die Weiterdrehung von der rechten zurück in



46.1

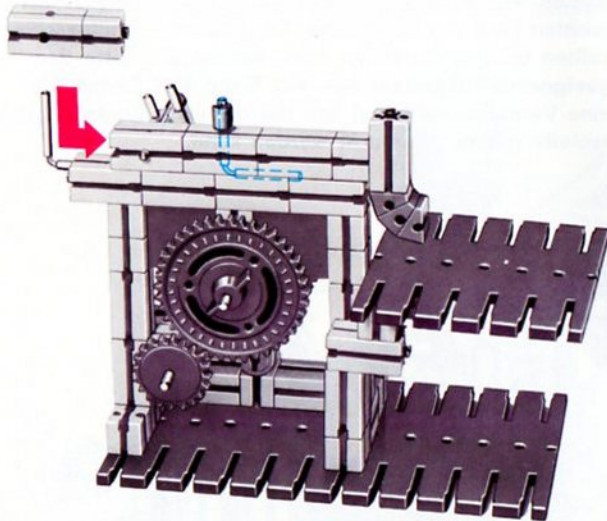
die linke Lage mehr als 180° Drehwinkel nötig sind. Dreht sich also die Kurbel mit gleichbleibender Drehzahl, so dauert die Bewegung von rechts nach links länger als umgekehrt. Also geschieht der Rücklauf des Werkzeugschlittens mit erhöhter Geschwindigkeit.

Zum Bau des Modells Erweitern Sie bitte das Funktionsmodell 45,1 zu dem Modell der Waagrecht-Stoßmaschine nach Bild 47.1. Der Werkzeugschlitten wird durch Winkelachsen geführt.

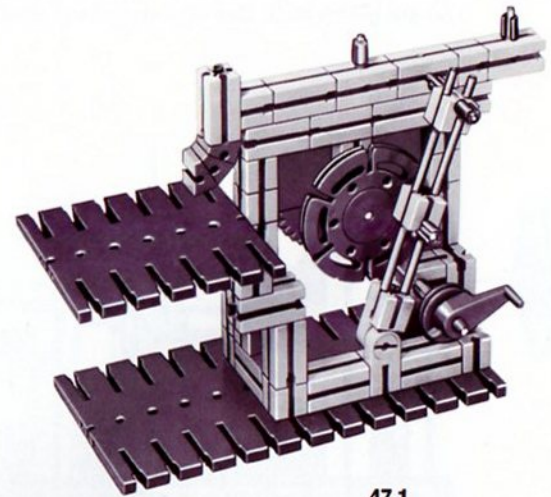


46.2

Baustufe 1 zeigt
Bild 45.1 und 45.2



47.2 Rückseite



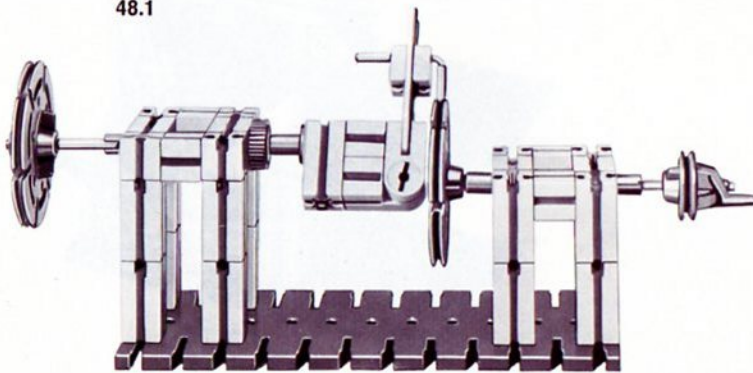
47.1

Umlaufende Kurbelschleife

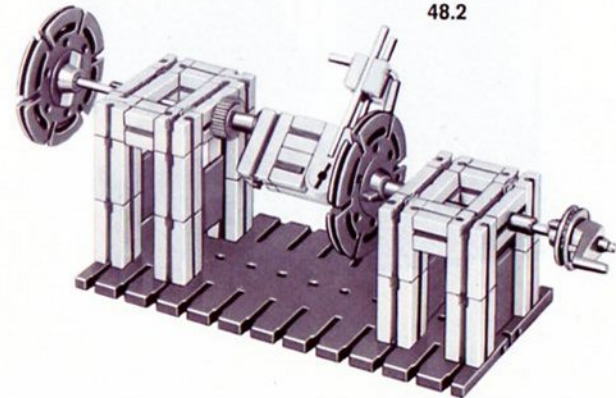
Eine umlaufende Kurbelschleife ist ebenfalls ein ungleichförmig übersetzendes Getriebe. Sie erlaubt eine Übertragung einer Drehbewegung zwischen zwei parallelen Wellen, die nicht miteinander fluchten. Das Bild 48.1 zeigt ganz deutlich, daß die Antriebs- und Abtriebswelle nicht miteinander fluchten. Allerdings ist die Drehbewegung der Abtriebswelle bei gleichförmiger Drehung der Antriebswelle wieder ungleichförmig. Die Ungleichförmigkeit wächst mit dem Abstand der beiden Wellen, bei fluchtenden Wellen ist sie gleich Null. Der Wellenabstand darf sich während des

Betriebes sogar in gewissen Grenzen ändern. Welche Welle als Antriebs- und welche als Abtriebswelle verwendet wird, ist für den Bewegungsablauf der getriebenen Welle nicht gleichgültig. Immerhin kann das Getriebe wahlweise von der einen oder anderen Welle her angetrieben werden. Achten Sie bei diesem interessanten Modell wieder auf leichten Lauf des Gleitsteins. Die beiden Führungsschienen sollten möglichst parallel sein. Suchen Sie bitte den geeignetsten Baustein aus. Auf Seite 50 ff finden Sie eine Versuchsanordnung, mit der die umlaufende Kurbelschleife genau untersucht werden kann.

48.1



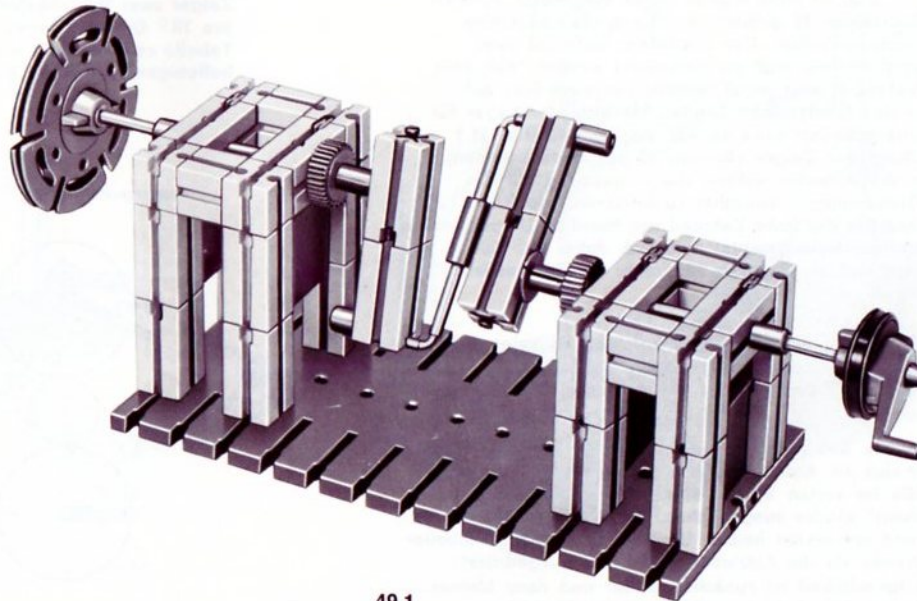
48.2



Doppelkurbel

stark ungleichförmige Drehbewegung Ein weiteres ungleichförmig übersetzendes Getriebe ist die in Bild 49.1 gezeigte „Doppelkurbel“. Auch bei diesem Getriebe, das Sie von beiden Seiten her antreiben können, läuft die Abtriebswelle während einer Umdrehung der Antriebswelle abwechselnd langsamer und schneller, wie Sie am Modell deutlich beobachten können.

Kurbelschwinge und Doppelkurbel gehören zu den „Viergelenkgetrieben“. Diese sind in Band 2-5 – sozusagen von einer höheren Warte aus – näher behandelt. Sie finden u. a. Anwendung bei Werkzeug- und Verpackungsmaschinen.



49.1

Vor- und Nacheilung

Experimentier-Modell Zum genauen Studium der Übersetzung einer umlaufenden Kurbelschleife bauen Sie bitte das Modell nach Bild 51.1. Hier dreht sich die Abtriebswelle (rechts) im selben Drehsinn wie die Antriebswelle (links). Da die beim einfachen Modell 48.1 störende Unwucht der Baugruppen im statischen (= Ruhe-) Zustand bei dem neuen Modell keine Rolle spielt, können Sie die Drehwinkelunterschiede besonders gut beobachten.

Zum Bau des Modells Das Zwischenrad Z 20 ist ohne eigene Achse eingesetzt, es wird nur von den Bausteinen 15 geführt, die die große und kleine Grundplatte zusammenhalten. Der Gleitstein läuft auf zwei Achsen 60. Der Gleitstein muß so eingesetzt werden, daß sein Zapfen vom Drehpunkt weg weist. Achten Sie auch hier auf leichtes Gleiten des Gleitsteines. Stellen Sie bitte das Lager für die Abtriebswelle zunächst etwa so ein, wie es das Bild 51.1 zeigt. Die Stellung der Zeiger (Achsen 50 auf Gelenksteinen) an den beiden Wellenenden sollten Sie – bezogen auf die Stellung des Gleitsteines – zunächst so justieren, wie Bild 51.2 zeigt. Nun drehen Sie das linke Zahnrad von Hand im Uhrzeigersinn um 90° . Die Abtriebswelle (rechts) muß sich dabei ca. 120° drehen. Sie dreht sich also um ca. 30° mehr als die Antriebswelle!

Voreilung Bild 50.1 erklärt, warum eine Voreilung entsteht. Es zeigt die Ausgangsstellung der Untersuchung und die Stellung der Kurbelschleife nach 90° Drehung der Antriebswelle (Drehscheibe).

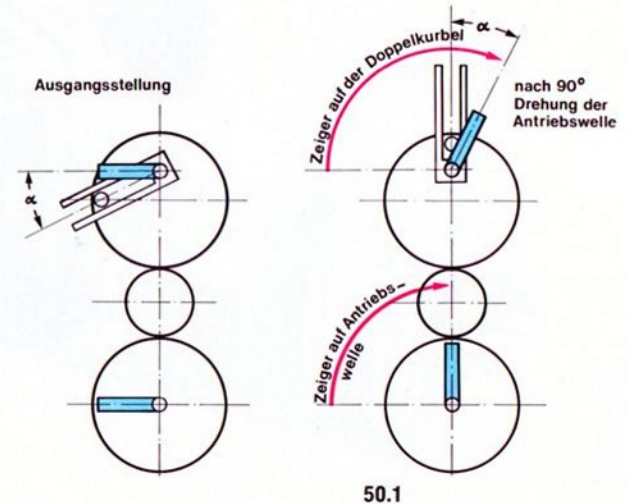
Nacheilung Drehen Sie nun die Antriebswelle um weitere 90° im Uhrzeigersinn. Dabei hat sich die Abtriebswelle nur um etwa 60° gedreht! Sie hat also die im ersten Viertel einer vollen Umdrehung erzielte „Voreilung“ wieder ausgeglichen. Die Abtriebswelle drehte sich also während der ersten halben Umdrehung zunächst schneller und dann langsamer als die Antriebswelle! Exakt ausgedrückt:

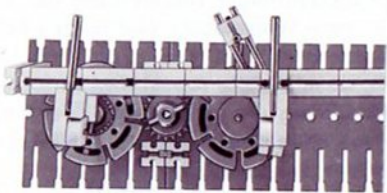
Winkel-Geschwindigkeit Die Winkelgeschwindigkeit ist zunächst größer und dann kleiner. (Unter Winkelgeschwindigkeit versteht man das Verhältnis

von Drehwinkel und Zeit. Die Definition finden Sie in Band 2 - 3).

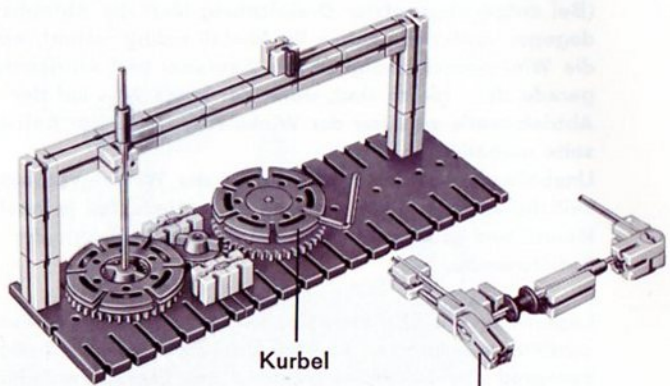
Was geschieht, wenn Sie die Antriebswelle erneut um 90° im Uhrzeigersinn drehen? Und was, wenn die Antriebswelle eine volle Umdrehung zurückgelegt hat? Überlegen Sie, bevor Sie den Versuch ausführen.

Wer Lust am genauen Experiment hat, baut sich unterhalb der Zeiger zwei 360° -Skalen dazu und mißt die Vor- und Nacheilung pro 10° Drehung exakt. Nach Eintragung der Werte in einer Tabelle zeichnet man ein Diagramm, aus dem man dann für jeden beliebigen Winkel die Vor- und Nacheilung entnehmen kann.





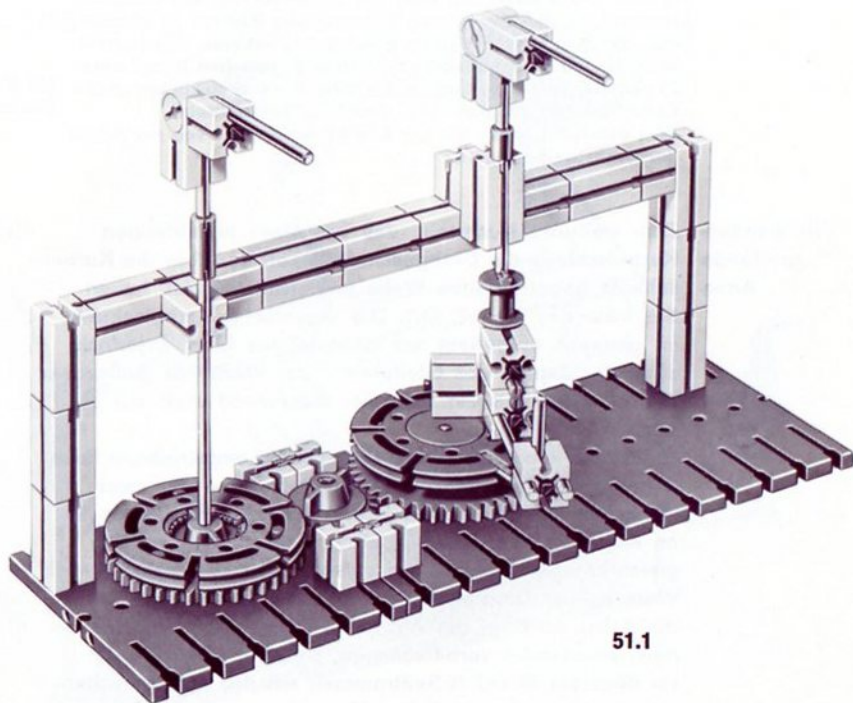
51.2 Draufsicht



51.3 Baustufe 1

Kurbel

Schleife



51.1

Auf alle Fälle sollten Sie noch die Größe der Exzentrizität zwischen Abtriebswelle und darunter liegender Drehscheibe verändern. Verschieben Sie bitte das Lager für die Abtriebswelle zunächst so, daß die beiden Wellen genau fluchten. In diesem Fall muß die Abtriebswelle völlig gleichförmig rotieren. Sie können beim Modell jede beliebige Exzentrizität zwischen 0 und etwa 23 mm einstellen. Versuchen Sie bitte für 4 verschieden große Exzentrizitäten die maximale Voreilung zu ermitteln. Was geschieht, wenn Sie die Abtriebswelle links von der Achse der Drehscheibe lagern?

Ineinander-
greifende
Arme

Zum weiteren Nachweis, daß bei einer umlaufenden Kurbelschleife die Drehgeschwindigkeit der über die Kurbelschleife angetriebenen Welle ungleichförmig ist, bauen Sie bitte das Modell 53.1. Die eigentliche Kurbelschleife ist genauso aufgebaut wie beim letzten Modell, jedoch zeigt der Zapfen des Gleitsteines zur Welle hin. Außerdem gleitet der Gleitstein auf zwei Achsen 50 statt auf Achsen 60.
Stellt man – nach Bild 53.1 – die direkt angetriebene linke Scheibe so ein, daß die senkrechten Arme der zwei Winkelachsen genau in die Verlängerung der Achse 60 im Kopf der Abtriebswelle stehen, so müßte sich bei gleichförmiger Übersetzung zwischen den zwei Wellen nach einer halben Umdrehung die andere Winkelachse und die Achse im Kopf der Abtriebswelle so berühren, daß sie nicht aneinander vorbeikommen. Beachte: Der „Kopf“ (= Baustein 30 auf ft-Seiltrommel) auf der Abtriebsachse und die eingesteckte Achse 60 sind unsymmetrisch zur Abtriebsachse gesetzt.

Bei genügend ungleichförmiger Übersetzung der Kurbelschleife jedoch müssen Winkelachse und langes Achsenende aneinander vorbeikommen, ohne sich zu berühren. Dies ist nur dann möglich, wenn Sie die Anordnung so justieren, daß die Gleitsteinführung und die Achse 60 im Kopf der Abtriebswelle – von oben gesehen – einen Winkel von annähernd 90° bilden (siehe Bild 53.1).

Vorlauf der
Kurbelschleife

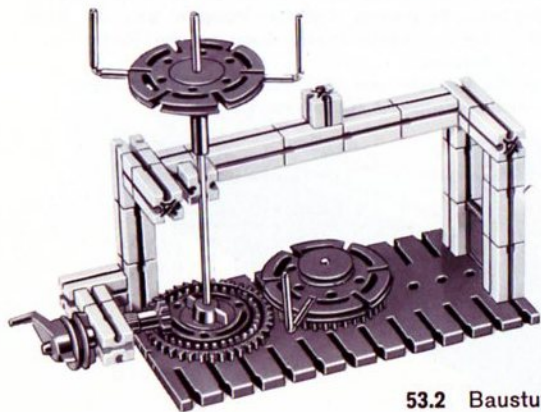
Damit haben Sie das Getriebe so justiert, daß – im Gegensatz zum Modell 51.1 – die Abtriebswelle stets vorläuft, sofern beide Wellen nicht gerade gleichlaufen. (Bei entgegengesetzter Drehrichtung läuft die Abtriebswelle dagegen nach.) Sie haben Ihr Modell richtig justiert, wenn die Winkelgeschwindigkeit der Antriebs- und Abtriebswelle gerade dann gleich sind, wenn der kurze Arm auf der Abtriebswelle an einer der Winkelachsen auf der Antriebsseite vorbeiläuft.
Unabhängig von der Justierung ist die Winkelgeschwindigkeit der Abtriebswelle während eines Umlaufes je 2mal kleiner und größer als die Winkelgeschwindigkeit der Antriebswelle.

Lagert man die Abtriebswelle nicht an einem festen Punkt, sondern verschiebbar, so kann man den Ungleichförmigkeitsgrad des Getriebes während des Laufes verändern. Solche interessanten Maschinen benötigt man z. B. für die Zuführung bestimmter Teile bei Montage-Automaten.

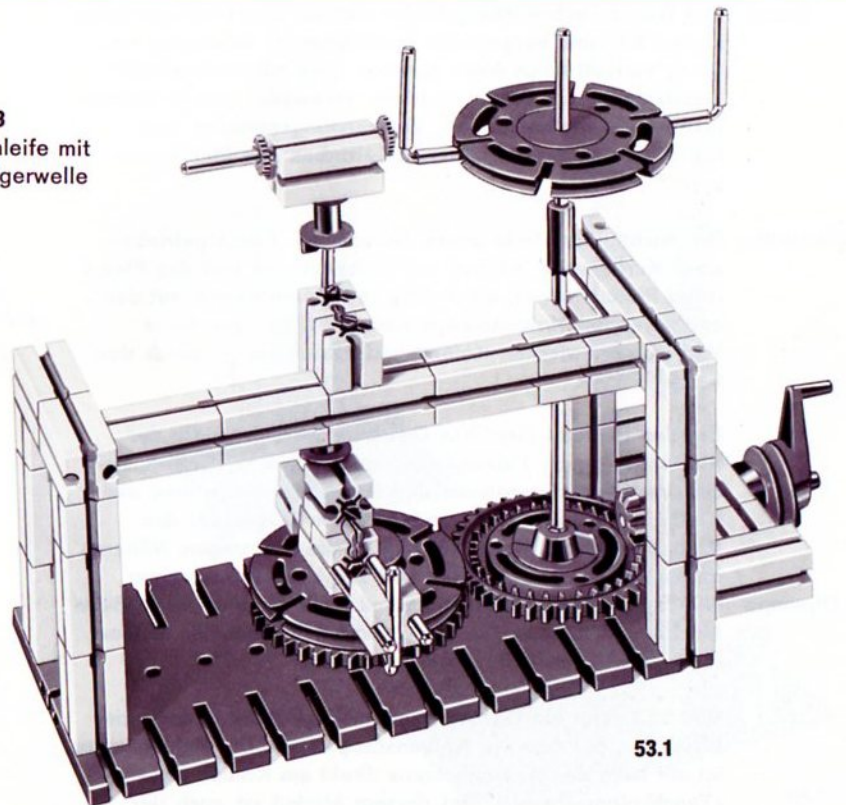
53.4 Kurbel



53.3 Schleife mit Zeigerwelle



53.2 Baustufe 1



53.1

Geradschub-Kurbelgetriebe

Zweck Das Geradschub-Kurbelgetriebe wandelt eine Drehbewegung in eine hin- und hergehende (oszillierende) Bewegung um. Diese verläuft längs einer geraden Linie mit wechselnder Geschwindigkeit. Solche Getriebe verwendet man in Kolbenpumpen, Dampfmaschinen, Verbrennungsmotoren usw. Sie zählen zu den wichtigsten Getrieben des Maschinenbaus.

Bestandteile Die wichtigsten Teile eines Geradschub-Kurbelgetriebes sind: Kurbelwelle, Kolben mit Kolbenstange und das Pleuel (oder Pleuelstange), welche die rotierende Kurbel mit der oszillierenden Kolbenstange verbindet. Die gelenkige Verbindung zwischen Kolben und Pleuel erfolgt durch den Kolbenbolzen.

Bei den Pumpen dient das Getriebe dazu, mit Hilfe der Kolbenbewegung Flüssigkeiten oder Gase zu fördern, bei den Verbrennungsmotoren und Dampfmaschinen wird die Kraftwirkung eines sich ausdehnenden Gases auf den Kolben über das Pleuel auf eine Welle übertragen. Näheres finden Sie in Band 2-3. Bild 54.1 zeigt das Prinzip einer Ölpumpe mit selbstöffnendem und schließendem Ventil. Beim Modell 55.1 können Sie den Zylinder, in dem der Kolben läuft, aus Pappe o. ä. selbst anfertigen.

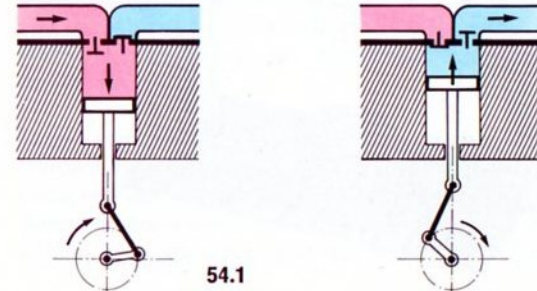
Bild 55.3 zeigt ein Geradschub-Kurbelgetriebe in liegender Bauweise, bei dem die Kolbenstange fehlt. Die Pleuelstange ist mit Hilfe des Kolbenbolzens direkt am Kolben angelenkt (Tauchkolben-Bauart). Bei diesem Modell ist auch der

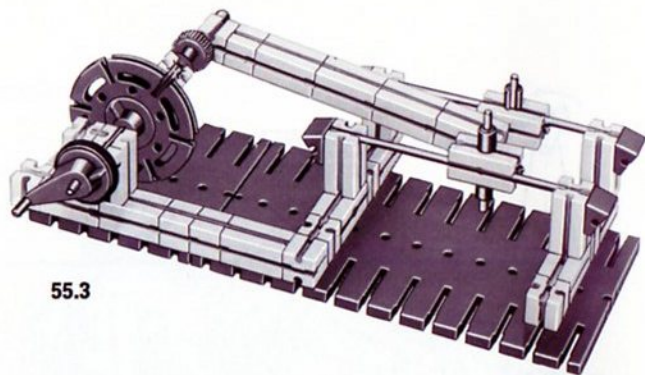
Kurbelradius durch Verschieben der Seiltrommel am Baustein 30 an der großen Drehscheibe veränderlich. Entsprechend ändert sich der Kolbenweg zwischen O.T. und U.T., der „Hub“. Die beiden Achsen 60 mit Klemmuffen sollen den Kolbenbolzen (Achse 30) am Herausfallen hindern. Vielleicht versuchen Sie durch Anbringen von Gegengewichten an der Kurbelwelle die Anordnung „auszuwuchten“, so daß die Kurbel nicht nur infolge der Reibung in jeder Stellung stehen bleibt.

Kolbengeschwindigkeit
Totpunkt

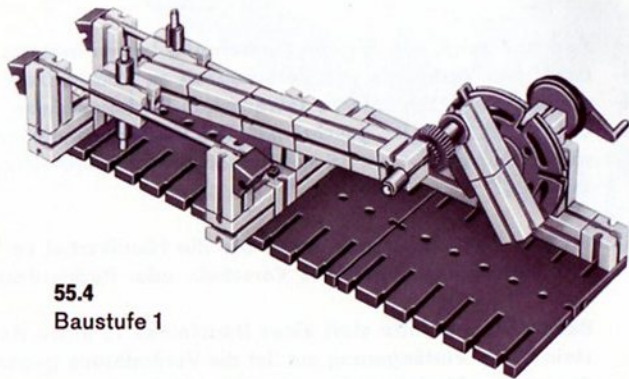
In der höchsten und der tiefsten Stellung des Kolbens ist die Kolbengeschwindigkeit gleich Null, ihr Maximum liegt in der Stellung des Getriebes, in der Kurbel und Pleuelstange etwa einen rechten Winkel miteinander bilden. Die Kolbengeschwindigkeit ist also stark veränderlich. In den beiden Endstellungen des Kolbens findet keine Förderung statt (bei Pumpen) bzw. die Kraft auf den Kolben vermag keine Drehwirkung an der Kurbel auszuüben (bei Motoren).

Daher heißen die oberste und die unterste Kolbenstellung oberer bzw. unterer Totpunkt (O.T. bzw. U.T.).

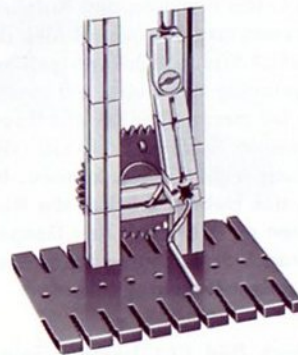




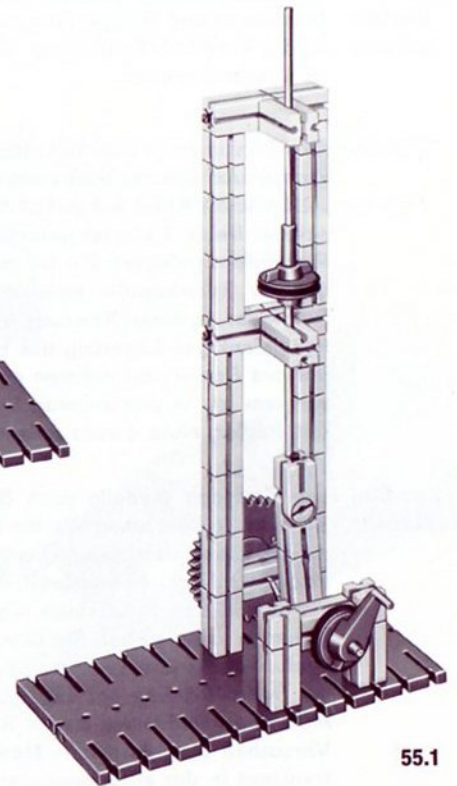
55.3



55.4
Baustufe 1



55.2
Baustufe 1



55.1

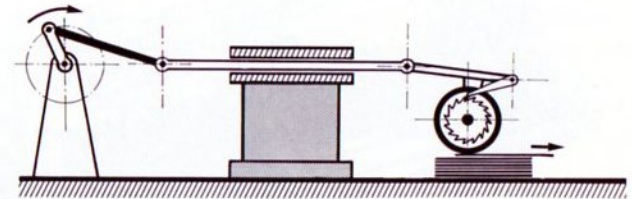
Vorschub-Einrichtung

56.1

Geradschub-Kurbelgetriebe Geradschub-Kurbelgetriebe wendet man auch bei vielen Maschinen und Hilfsgeräten zur Automation an. Ein Beispiel ist die Vorschub-Einrichtung für Papierstreifen oder -blätter an Druckmaschinen.

Prinzip Das Prinzip zeigt Bild 56.1. Die Funktion des Kolbens der Pumpe und des Hubkolbenmotors übernimmt hier der „Gleitstein“. Er ist auf zwei Führungsschienen geführt. An seinem freien Ende ist gelenkig ein Hebel mit zwei Reibrädern gelagert. Ein Gesperre, das auf ein Sperr-Rad auf der Reibradwelle einwirkt, bewirkt, daß sich die Reibräder in einer Richtung nicht drehen können. Infolge der gelenkigen Lagerung des Hebels drücken die Reibräder auf das Papier und nehmen es mit, wenn das Gesperre wirksam ist. In der anderen Schubrichtung rollen sie über das Papier, ohne dieses mitzunehmen.

Zum Bau des Modells Der Bau des Modells nach Bild 57.1 bereitet keine Schwierigkeiten, wenn Sie die zwei Führungen (Achsen 110) entsprechend ausrichten. Damit sich ein zu transportierendes Papierband (ca. 39 mm breit) nicht zwischen der Grundplatte und den Bausteinen längs der Führungsbahn festklemmen kann, kleben Sie einen Pappstreifen in derselben Breite auf die Grundplatte. Sie haben sicher bemerkt, daß die Sperr-Richtung bei der Prinzip-Skizze und beim Modell nicht übereinstimmen. Bauen Sie bitte vor den weiteren Versuchen die Sperre des Modells so um, daß der Papiertransport in der entgegengesetzten Richtung erfolgt.

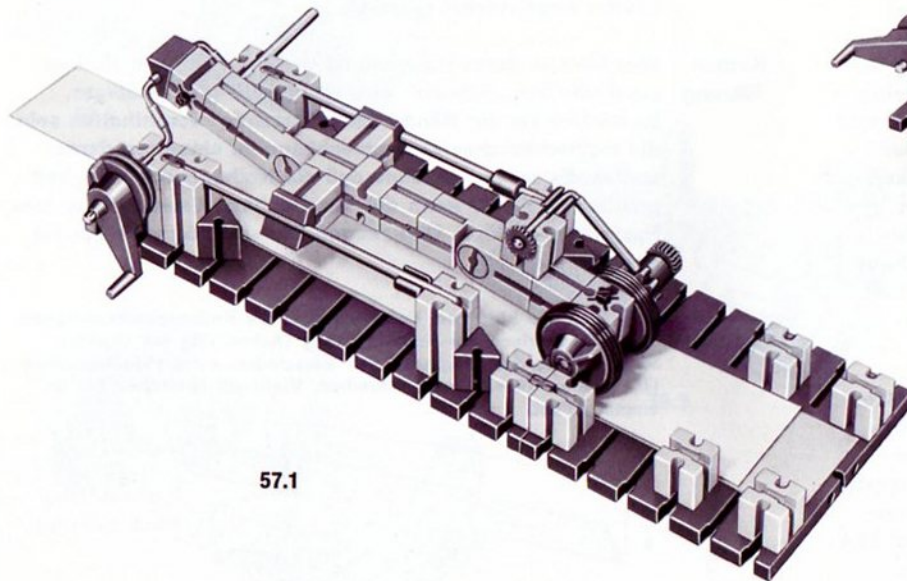


Geschränktes Geradschub-Kurbelgetriebe Bild 57.3 zeigt, wie Sie die Kurbelwelle lagern müssen, damit das Verhältnis von Vorschubzeit zu Rücklaufzeit ungleich wird. Ein solches Geradschub-Kurbelgetriebe bezeichnet man als „geschränkt“. Die Kurbelwellenlager sind beim Modell um 15 mm höhergerückt (durch Baustein 15).

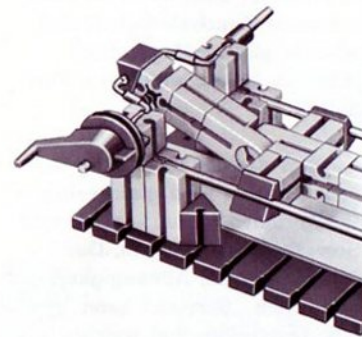
Welche Zeit wird kürzer, wenn Sie die Handkurbel im Uhrzeigersinn drehen? (Die Vorschub- oder Rücklaufzeit).

Bauen Sie nun bitte statt eines Bausteines 15 einen Baustein 30 als Verlängerung ein. Ist die Veränderung gegenüber dem ersten Modell noch größer oder kleiner?

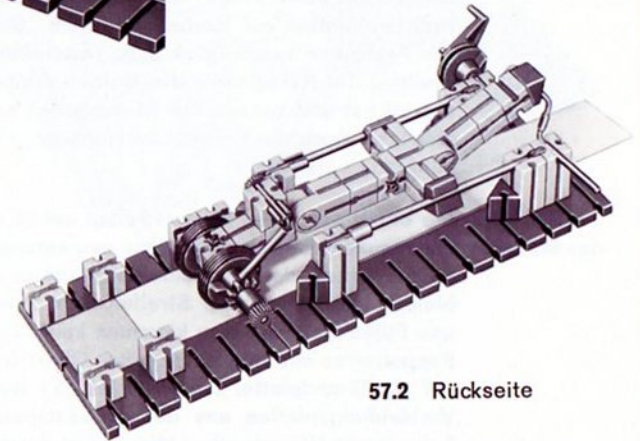
Papierstreifen



57.1



57.3
geschränktes
Geradschubkurbelgetriebe



57.2 Rückseite

Kolbenweg-Schreiber

Sie wissen schon, daß der hin- und hergehende Kolben (und der Gleitstein des letzten Modells) auch dann mit nicht stets gleichbleibender (= konstanter) Geschwindigkeit sich bewegen, wenn Sie die Kurbelwelle gleichmäßig schnell drehen. Einen interessanten Einblick in die wirklichen Verhältnisse gibt Ihnen das Modell 59.1.

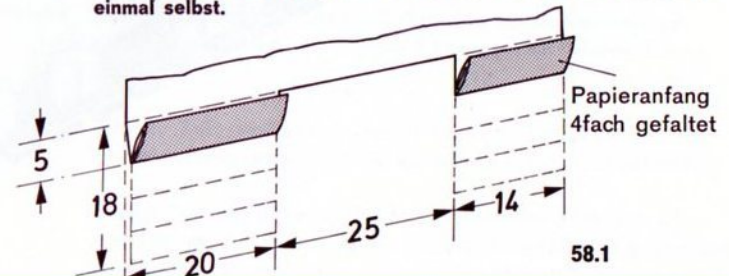
Prinzip Ein Schreibstift am Kolben zeichnet dessen Bewegung auf einem Papierstreifen auf. Dieser Streifen wird gleichzeitig – über ein Rädergetriebe von der Kurbelwelle aus – senkrecht zur Bewegungsrichtung des Schreibstiftes gezogen. Der Schreibstift schreibt also den Kolbenweg in Abhängigkeit vom Drehwinkel der Kurbel. Aus dem „Schrieb“ kann der Fachmann nachträglich z. B. feststellen, bei welcher Stellung der Kurbelwelle der Kolben die größte Geschwindigkeit hat und bei welcher Stellung der Kolben praktisch stillsteht. Auch die Kolbenbeschleunigung läßt sich ermitteln.

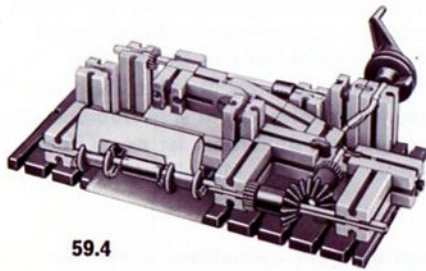
Zum Bau des Modells Sie benötigen einen Papierstreifen mit 59 mm Breite. Beim Zusammenkleben des Streifens aus kurzen Stücken bitte darauf achten, daß der Schreibstift später nicht hängen bleiben kann. Damit der Streifen nicht zwischen Grundplatte und Führungsbausteinen klemmen kann, kleben Sie einen Pappstreifen mit möglichst glatter Oberfläche nach Bild 59.4 auf die Grundplatte. Einfacher ist das Aufsetzen von Verkleidungsplatten aus der ft-Zusatzpackung 011. Der Schreibstift (Filzschreiber-Mine) wird durch einen Gummiring so befestigt, daß er etwas gegen das Papier drückt. Nach

dem Durchziehen des Papierstreifen-Anfangs durch den Führungskanal wird dieser (nach Bild 58.1) zugeschnitten) in die Schlitze der zwei Seiltrommeln gesteckt. Beachten Sie bitte die Drehrichtung der Trommeln. Die zwei Reifen drücken den Streifen gegen die Trommeln, so daß ein straffer Papierwickel entsteht.

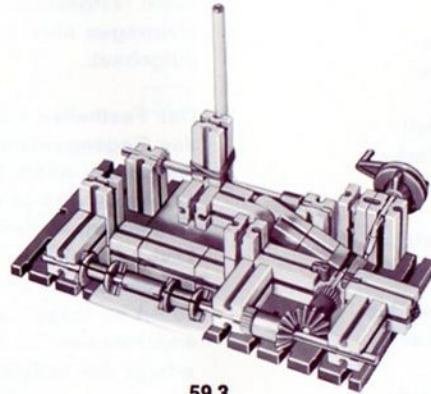
Kolbenführung Wer über weiteres Baumaterial verfügt, führt den Kolben zweifach. Der „Schrieb“ wird dann noch gleichmäßiger. Es wird einem der Bänder der „Oberstufe“ vorenthalten sein, die mathematischen Zusammenhänge im einzelnen darzustellen. Es sei nur erwähnt, daß die Kolbengeschwindigkeit praktisch Null ist, wenn die geschriebene Linie parallel zum Papierrand verläuft. Überzeugen Sie sich durch Abkoppeln des Pleuels.

Exzentrische Führung Schreiben Sie bitte zum Vergleich auch die Kolbengeschwindigkeit nach Höhersetzen der Kolbenführung (Achse 110) um 15 oder 30 mm. Auch das Diagramm des Vorschubes einer Hobelmaschine läßt sich auf diese Weise schreiben. Vielleicht versuchen Sie es einmal selbst.

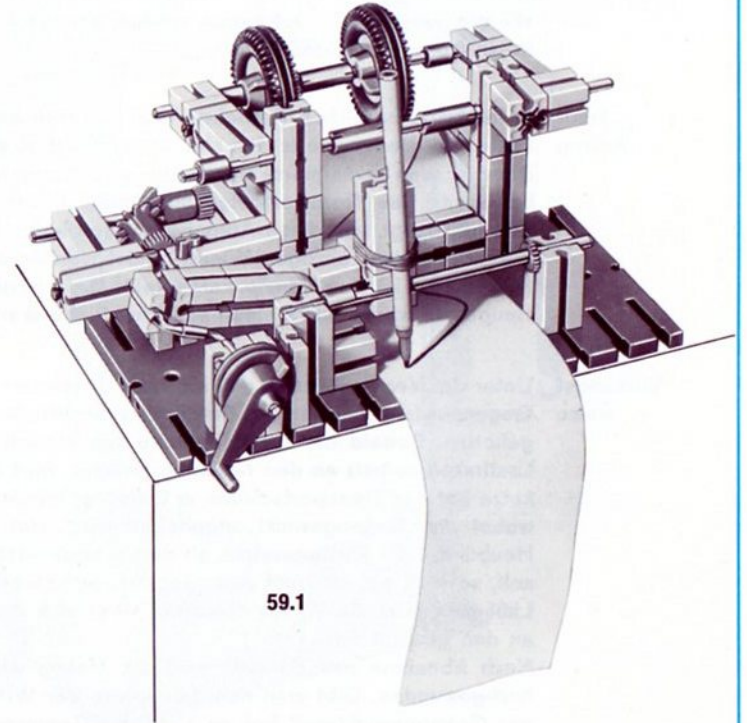




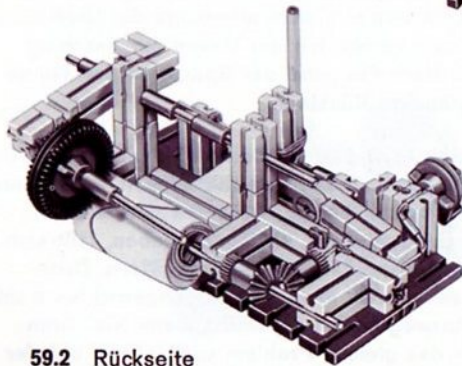
59.4



59.3



59.1



59.2 Rückseite

Heu-Aufzug

Transportmittel- In den folgenden Abschnitten werden einige Transportmittel behandelt. Darunter versteht man Maschinen und Anlagen zum Transport von festem, flüssigem oder gasförmigem Material. Wir müssen uns hier auf einige wenige, aber interessante Beispiele beschränken.

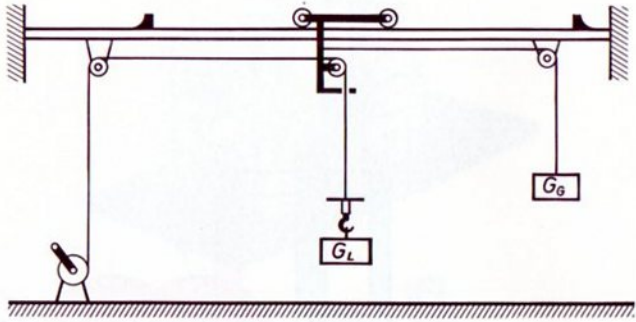
Heu-Aufzug In landwirtschaftlichen Betrieben muß das Heu nach der Ernte vom Heuwagen in den Heustock befördert werden. Dazu ist eine kombinierte Senkrecht- und Waagerechtbewegung des Transportgutes notwendig. Unser Modell Bild 61.1 zeigt, wie diese Aufgabe auf verblüffend einfache Weise mit einer einzigen Winde gelöst werden kann. In Bild 61.3 ist das Prinzip dargestellt. Der spezielle Heugreifer wurde durch einen einfachen Lsthaken ersetzt.

Wirkungsweise Unter der Voraussetzung, daß die Last G_L leichter ist als das Gegengewicht G_G , wird bei Betätigung der Winde die Last gehoben. Sobald die Anschlagplatte (im Modell der Lsthaken selbst) an den Anschlag gelangt, wird die Laufkatze auf der Transportschiene in Richtung Winde gezogen, wobei das Gegengewicht angehoben wird. Hat das Heubündel die Stelle erreicht, an der es abgesetzt werden soll, so wird das Seil mit dem Gegengewicht festgehalten. Läßt man jetzt die Winde ablaufen, senkt sich die Last an den gewünschten Ort. Nach Abnahme des Bündels wird der Haken wieder hochgewunden. Gibt man nun die Sperre der Winde und das Gegengewichtsseil frei, so zieht das Gegengewicht

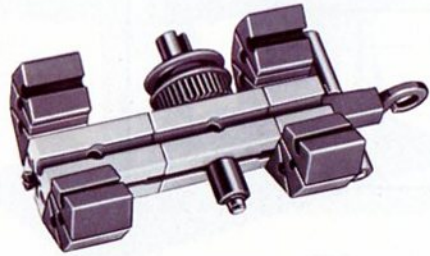
die Laufkatze in die Ausgangsstellung zurück. Ist der Haken mit Greifer schwer genug, so gelangen auch diese wieder in ihre Ausgangsposition. Im Gegensatz zu Bild 61.3 ist in Wirklichkeit meist das Gegengewicht auf der Seite der Winde angeordnet, damit das Seil bequem vom Bedienungsmann festgemacht werden kann. Außerdem ist es so dem Heuwagen nicht im Wege. Auch das Modell ist so aufgebaut.

Das Festhalten läßt sich übrigens vermeiden, wenn man das Gegengewicht nur wenig größer als das Gewicht der Heubündel wählt. Die Wirkung des Gegengewichtes auf die Laufkatze wird ja durch die Reibung in den Umlenkrollen vermindert, so daß es diese auch beim Herablassen der Last noch nicht in Bewegung zu setzen vermag. Nach dem Abnehmen der Last wandert dann allerdings die Laufkatze sofort so lange nach rechts, bis der Haken am Anschlag angekommen ist. Nach Freigabe der Sperre an der Winde erfolgt der vollständige Rücklauf.

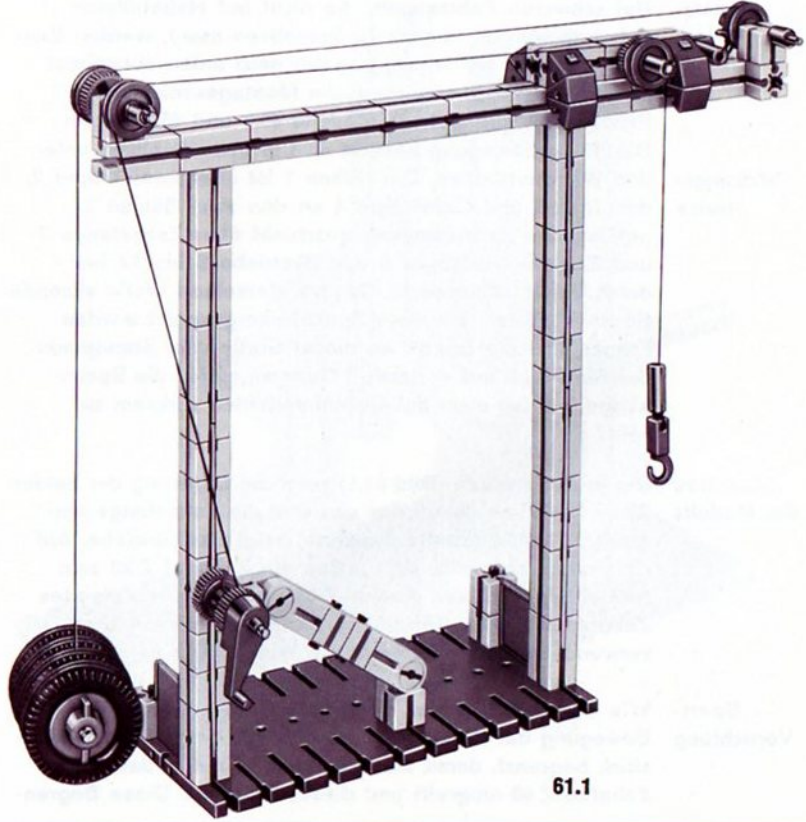
Zum Bau des Modells Die aus Bausteinen 15 und 30 gebildeten Säulen sind durch in die Nuten eingeführte Achsen stabilisiert. Die Anbringung einer Sperrklinke für die Winde sei Ihnen überlassen. Wenn Sie mehr Bausteine zur Verfügung haben, läßt sich der waagerechte Transportweg weiter vergrößern. Dann reicht aber der senkrechte Weg des Gegengewichtes nicht mehr aus. Den Ausweg finden Sie leicht, wenn Sie daran denken, daß hier das gleiche Problem vorliegt wie bei der Laufzeit gewichtsgetriebener Laufwerke und Uhren.



61.3



61.2 Transportschlitten von unten



61.1

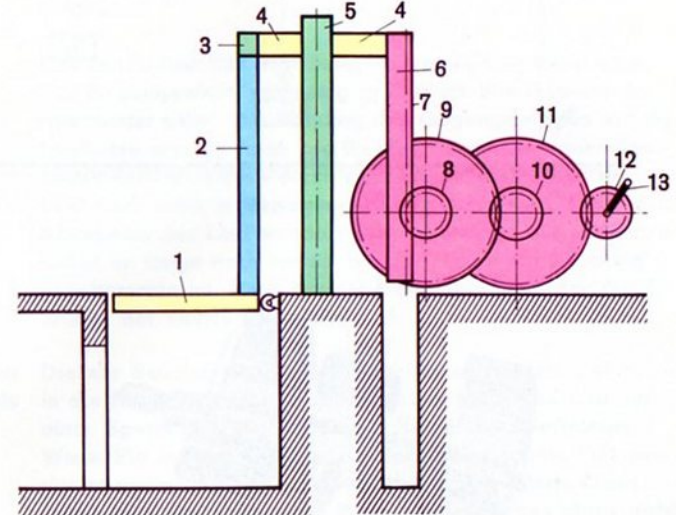
Montagesenke mit Zahnstangenantrieb

Einsatzbereich Bei schweren Fahrzeugen, die nicht auf Hebebühnen gehoben werden können (Lokomotiven usw.), werden Bauteile (Achsen, Antriebsaggregate) nach unten ausgebaut und abgesenkt. Hierzu dient die Montagesenke, deren Prinzip Bild 62.1 und die Modelle 65.1 und 65.2 zeigen.

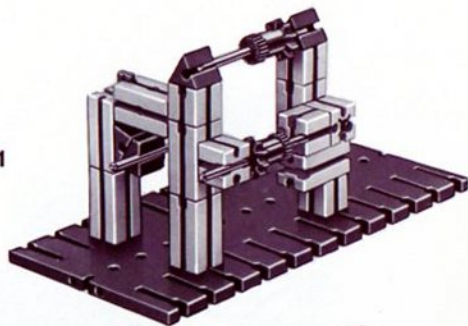
Wirkungsweise Die Förderbewegung besteht also in einer Senkung unter den Werkstattboden. Die Bühne 1 ist über zwei Träger 2, das Joch 3 und Querträger 4 an den zwei Säulen 5 geführt. Die Hubbewegung geschieht über Zahnstange 7 und Zahnstangenträger 6 vom Getriebe 8 bis 12 her durch die Handkurbel 13. Das auf derselben Welle sitzende Sperr-Rad kann von einer Sperrklinke gesperrt werden. Frage: Sitzt die Sperre an dieser Stelle vom Standpunkt der Sicherheit aus – richtig? Oder wo müßte die Sperre eingreifen, um auch bei Getriebebeschäden wirksam zu sein?

Zum Bau des Modells Die erste Baustufe (Bild 63.1) zeigt die Lagerung der beiden Ritzel Z 10, von denen das obere in die Zahnstange eingreift. Bild 63.2 (zweite Baustufe) zeigt das Getriebe. Auf der Handkurbelwelle sitzt außen ein Zahnrad Z 20 zum Antrieb des unteren Rades Z 40 und innen ein zweites Zahnrad Z 20. Als Sperrklinke kann eine Winkelachse verwendet werden, die in einem Winkelstück gelagert ist.

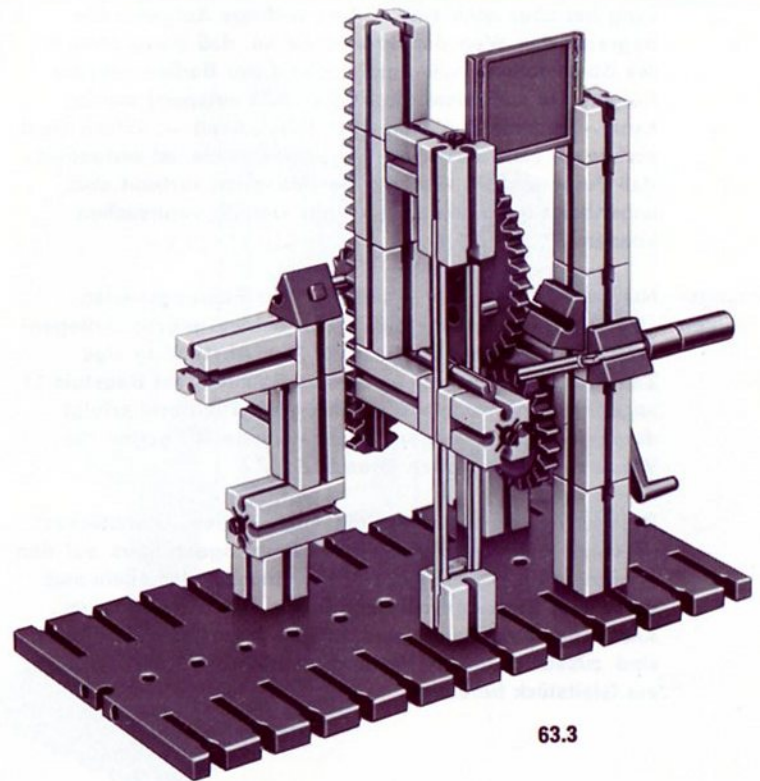
Sperr-Vorrichtung Wie das Bild 63.3 der dritten Baustufe zeigt, ist die Bewegung der Klinke nach oben durch ein zweites Winkelstück begrenzt, damit sie nicht beim Lösen in das obere Zahnrad Z 40 eingreift und dieses blockiert. Diese Begren-



63.1



63.2

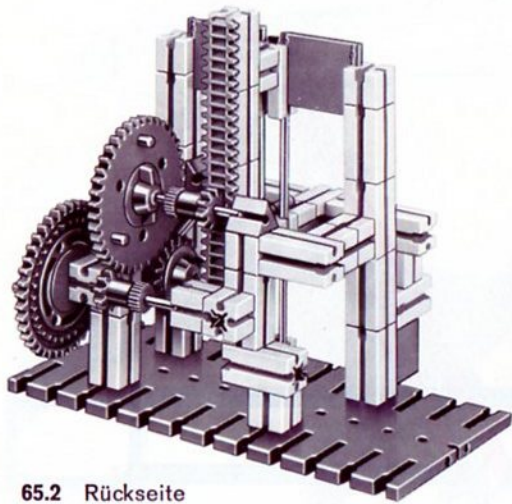


63.3

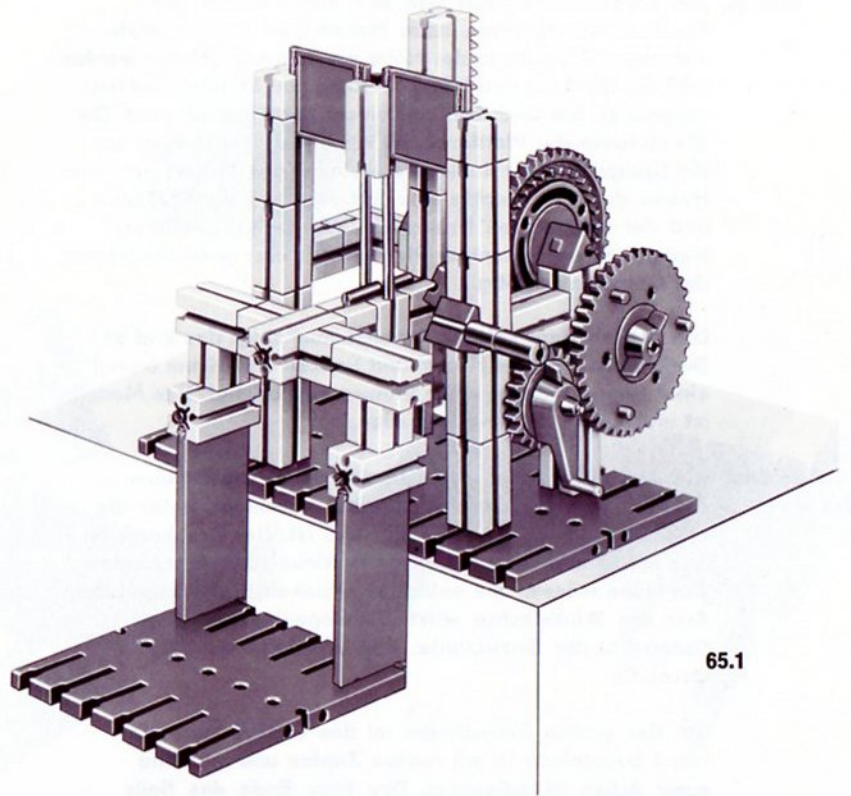
zung hat aber noch eine andere wichtige Aufgabe. Sie begrenzt den Weg der Sperrklinke so, daß diese stets in die Sperrstellung fallen muß, sobald der Bedienende sie freigibt. Da außerdem die Klinke nicht entsperrt werden kann – jedenfalls nicht in der Wirklichkeit –, sofern nicht vorher die Handkurbel etwas gedreht wurde, ist verhindert, daß Personen, die nicht mit der Maschine vertraut sind, unbeabsichtigt Schäden oder gar Unfälle verursachen können.

Führungs- Nun zur Führung der Plattform. Die Führungssäulen
säulen (Achsen 110) stecken oben in den beiden gegenüberliegenden Nuten eines Bausteins 30. Zur Abstützung des Zahnstangenträgers ist an diesem Baustein ein Baustein 15 angefügt. Eine weitere Abstützung der Plattform erfolgt durch die beiden Träger (Flachbausteine 60) gegen die Vorderseite der großen Grundplatte.

Besondere Sorgfalt ist auf die Auswahl des „Gleitstückes“ (Baustein 15) zur Führung des Zahnstangenträgers auf den Führungssäulen zu legen. Der Baustein für sich allein muß durch sein Eigengewicht herabfallen. Die Steine 30 zum Anbau der Zahnstange und 15 zum Anbau der Plattform sind zusätzlich durch Verbindungsstücke 15 formschlüssig am Gleitstück befestigt.



65.2 Rückseite



65.1

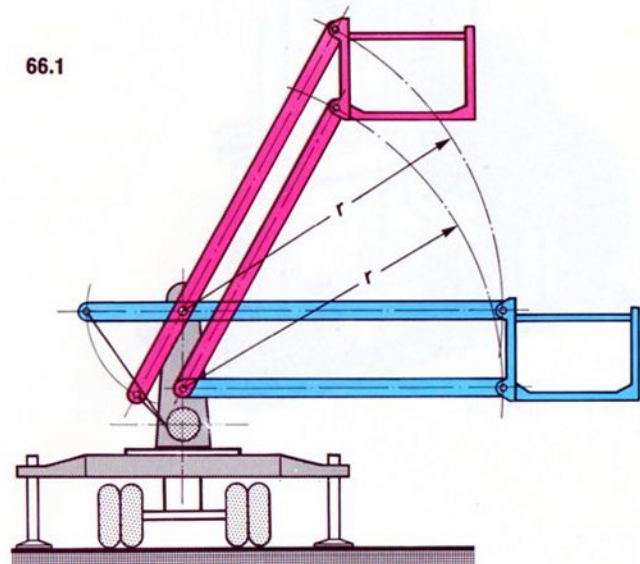
Arbeitsbühne

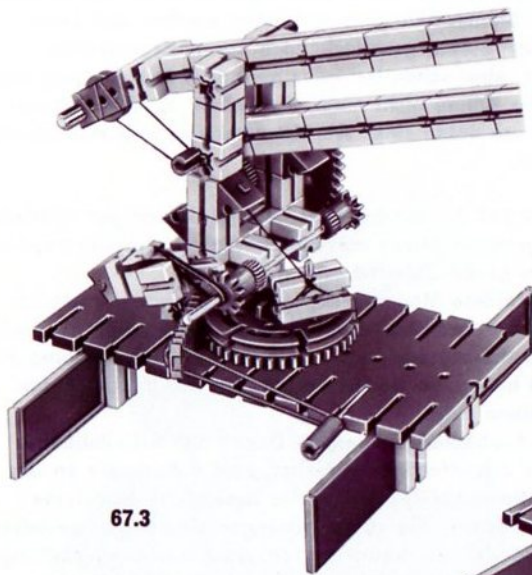
Prinzip Die Arbeitsbühne nach Bild 66.1 bleibt wegen der Parallelogrammführung beim Heben und Senken stets waagrecht. Solche in der Höhe verstellbare Bühnen werden z. B. zur Montage und Instandhaltung von Straßenleuchten eingesetzt. Sie sind dann auf einem Fahrzeug montiert. Da die Gelenke der Plattform sich auf einem Kreisbogen um die Drehpunkte der Auslegerarme bewegen, ändert sich beim Heben der waagerechte Abstand zwischen der Plattform und der senkrechten Drehachse. Wegen der größeren Kippgefahr bei gesenkter Plattform ist eine gute Abstützung der Grundplatte nötig.

Das Modell einer solchen Arbeitsbühne zeigt das Bild 69.1. Die Handkurbel zum Heben und Senken der Bühne ist mit einer Sperre und mit einer Bremse ausgerüstet. Das Modell ist nicht ganz leicht nachzubauen.

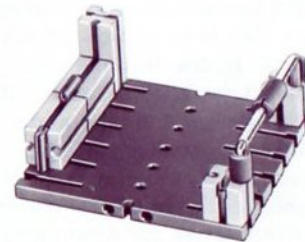
Zum Bau des Modells Die Arbeitsbühne ist drehbar. Als Drehkranz ist eine Flachnabe mit großer Drehscheibe verwendet, unter die ein Zahnrad Z 40 einfach aufgesetzt ist. Der Drehkranz ist fest mit dem Drehzapfen, einer ft-Winkelachse, verbunden. Die Nabe müssen Sie sehr fest anziehen. Der waagerechte Arm der Winkelachse wirkt als Gegenlager auf der Unterseite der Grundplatte. Bild 67.1 zeigt die erste Baustufe.

Auf der großen Drehscheibe ist das Gestell mit Hilfe von 2 Bausteinen 15 mit runden Zapfen und mit Hilfe einer Achse 30 aufgebaut. Das freie Ende des Seils

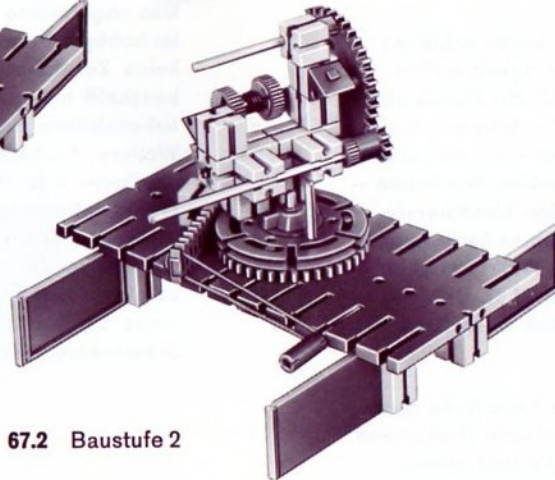




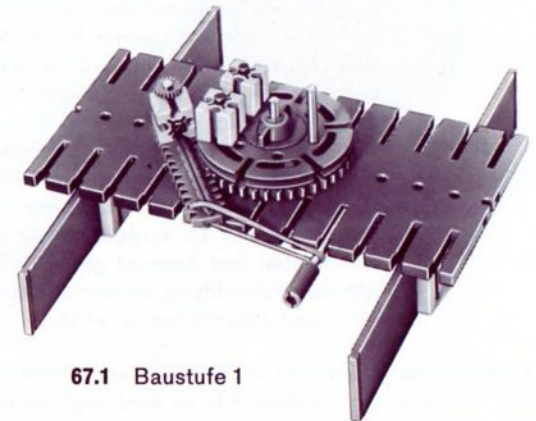
67.3



67.4



67.2 Baustufe 2



67.1 Baustufe 1

zum Aufrichten der Plattform befestigen Sie am besten schon beim Zusammenbau des Gestells an dem querliegenden Baustein 30 mit Bohrung, der dann einfach auf die Achse 30 gesteckt wird (Bild 67.3). Die Rastung des Zahnkranzes kann nur als Behelf verstanden werden. Die Achse 30, um die sich die Zahnstange dreht, ist durch Zwischenklemmen eines dünnen Nähfadens fixiert. Das Aufsetzen einer Klemmbuchse ist nicht möglich, weil sie im Schwenkbereich der Handkurbel liegen würde. Wer mehr Bauteile besitzt, kann eine Bandbremse zur Arretierung der Drehbewegung vorsehen.

In die obere Längsnut des oberen Schwenkarms schieben Sie eine Achse 110, wodurch die Biegesteifigkeit erhöht wird. Achten Sie darauf, daß die Wellen mit der Handkurbel und der Seiltrommel ganz leicht laufen. Die Arbeitsbühne muß sich, solange Sperre und Bremse noch nicht eingebaut sind, durch ihr Eigengewicht von selbst senken. Wir bauen – wie bei einer richtigen Arbeitsbühne – eine Bandbremse für die Senkbewegung ein. Sie wird durch einen fischertechnik Gummiring $35 \times 2,5$ dargestellt, der um die Welle zwischen Handkurbel und Sperrad gelegt wird (Bild 67.3). Bei näherer Betrachtung werden Sie finden, daß diese Bremse als Summenbandbremse wirkt.

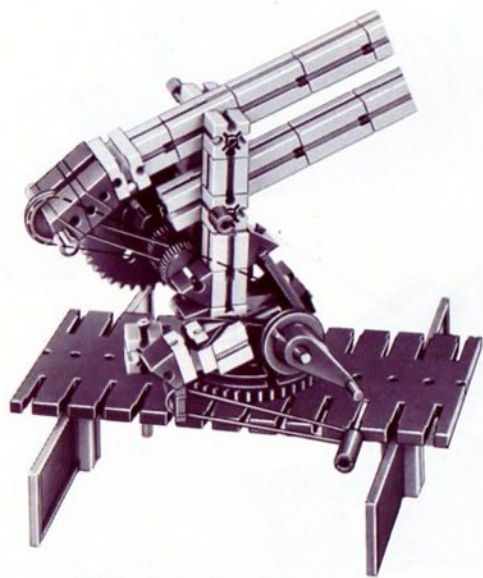
Arbeitsweise der Bandbremse Hebt man die Sperre durch Druck auf das freie Ende des Sperrhebels auf, so wird zugleich das elastische Bremsband gespannt. Dieses legt sich gegen die Welle und bremst sie ab. Durch Höher- oder Tiefersetzen der Bandabhängung

am Baustein 15 oder durch Einhängen an einen Winkelstein kann die Bremswirkung so verändert werden, daß beim Heben der Bühne praktisch noch keine Bremskräfte entstehen, aber schon bei ganz geringem Aushebeweg der Sperre die Bühne nicht mehr von selbst durch ihr Eigengewicht nach unten sinkt. Als Klinke wurde eine Winkelachse verwendet.

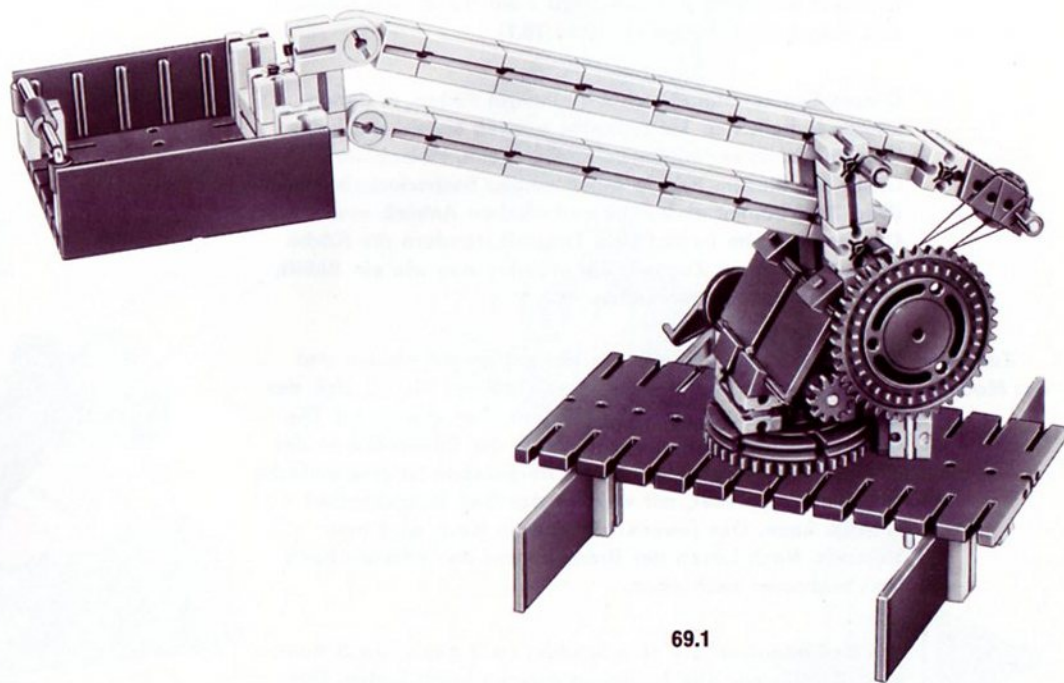
Die Welle mit der Seiltrommel ist in gleichseitigen Winkelsteinen gelagert. Diese müssen sehr genau justiert werden, damit das große Zahnrad nirgends streift.

Das abgebildete Modell benötigt 2 Bausteine 15 mehr als im hobby 1-Baukasten enthalten sind. Sollten Sie sich noch keine Zusatzbausteine, z. B. die fischertechnik-Packung 01, beschafft haben, so lassen Sie einfach die Brüstung der Arbeitsbühne weg.

Weitere Ausbaumöglichkeiten: Damit die Arbeitsbühne genügend Standfestigkeit besitzt, sind 4 Ausleger an die Grundplatte angebaut. Wenn Sie zusätzliche Bausteine besitzen, können Sie diese Ausleger einziehbar gestalten und das Modell auf Räder setzen. Auch die Ausgestaltung zu einem kompletten Fahrzeug ist möglich. Die Besitzer eines Statik-Baukastens werden die Arbeitsbühne und die Schwenkarne wesentlich leichtgewichtiger bauen können.



69.2 Antriebsseite



69.1

Materialseilbahn

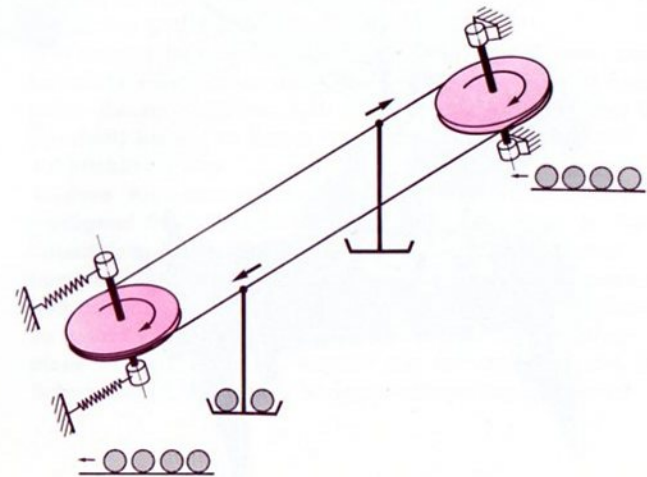
Prinzip Eine Möglichkeit zum Betrieb einer Seilbahn, die auch in der Praxis verwirklicht wurde, ist die folgende: Der zu Tal fahrende beladene Material-Korb zieht durch sein Gewicht den leeren Korb bergwärts (Bild 70.1).

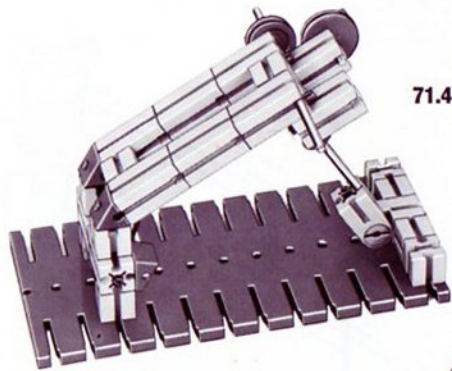
Dieses System eignet sich vor allem in Fällen, in denen Lasten lediglich zu Tal gebracht werden sollen und keine Bergförderung verlangt wird (Steinbrüche, Holzabfuhr). Unser auf diesem Prinzip beruhendes fischertechnik-Modell (Bild 73.1) kommt also ohne motorischen Antrieb aus. Unsere Seilbahn besitzt kein Tragseil, sondern die Körbe hängen direkt am Zugseil. Sie arbeitet also wie ein Skilift, aber ohne Antrieb von außen.

Zum Bau des Modells Berg- und Talstation müssen Sie gut gegen Kippen und Verschieben sichern. Die Seillänge wählen Sie so, daß das um die Rollen laufende Seil einigermaßen stramm ist. Die eigentliche Seilspannung wird durch die Spannrolle in der Talstation hervorgerufen. An der Bergstation ist eine einfache Bremse angeordnet, mit welcher das Seil festgeklemmt werden kann. Der jeweils bergseitige Korb wird nun beladen. Nach Lösen der Bremse zieht der schwere Korb den leichteren nach oben.

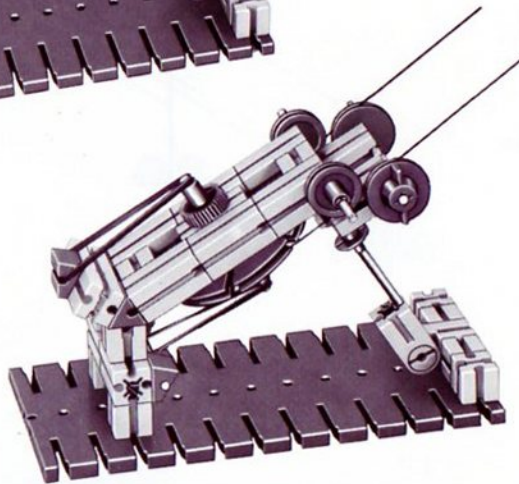
Als Seil benutzen Sie eine flexible, ca. 1 mm dicke Schnur, z. B. Angelleine. Alle Seilrollen müssen leicht laufen. Der Gelenkstein der Bremse der Bergstation (Bild 71.1 und 71.2) muß schwergängig eingestellt werden. Die eingesteckte

Achse 60 preßt das Seil gegen den waagerechten Baustein 30 und bremst es so ab.

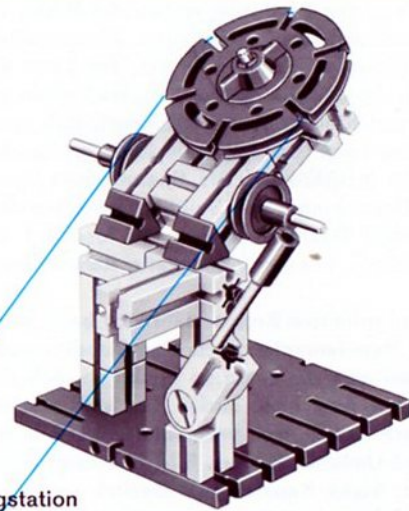




71.4 Baustufe 1



71.3 Talstation



71.1 Bergstation

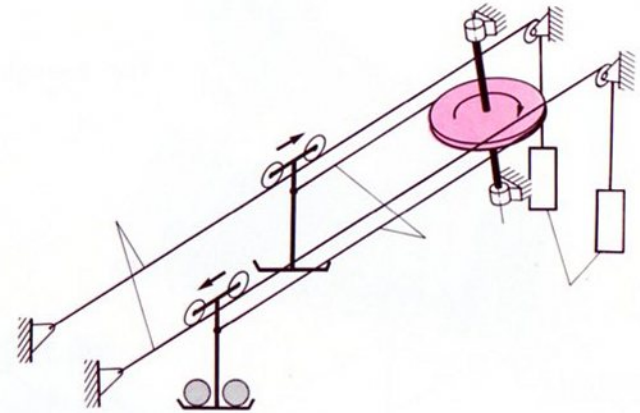


71.2 Baustufe 1

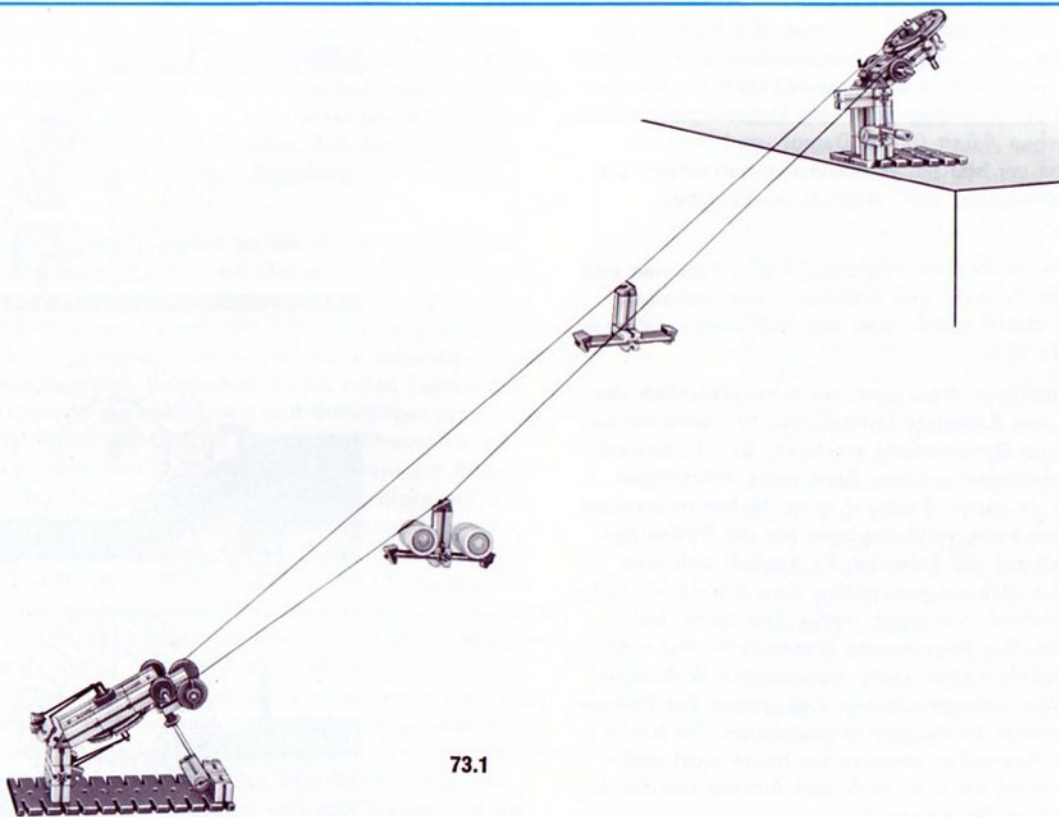
Den Aufbau der Talstation zeigen die Bilder 71.3 und 71.4. Die Talstation besitzt eine sogen. „Spannrolle“. Sie soll die Seilspannung konstant halten. Den Stein 30 mit Bohrung, in der die Spannrolle gelagert ist, muß leicht gleiten. Eine Seiltrommel-Klemmbuchse verhindert, daß er nach unten durchfallen kann. Die Flachnabe der großen Drehscheibe wird nicht festgezogen. Als Spannfedern dienen fischer-technik-Gummiringe. Die Seilführungsrollen drehen sich gegenläufig! Deshalb müssen sie lose auf den Achsen sitzen, oder – besser – getrennte Achsen aufweisen.

**Ausbau
des Modells**

Die etwas primitive Bremse läßt sich beim Vorhandensein weiterer Bauelemente durch eine Bandbremse ersetzen. Auch kann man die Bahn so gestalten, daß die Körbe auf besonderen Tragseilen laufen. Sie sind miteinander nur noch durch das Zugseil verbunden. Man kommt dann mit nur einer Seil-Umlenkrolle aus. Bild 72.1 zeigt dieses Prinzip. Wer z. B. Statik-Bauelemente besitzt, sollte versuchen, auch eine Tragseilstütze – eingebaut auf halber Höhe – zu konstruieren.



72.1



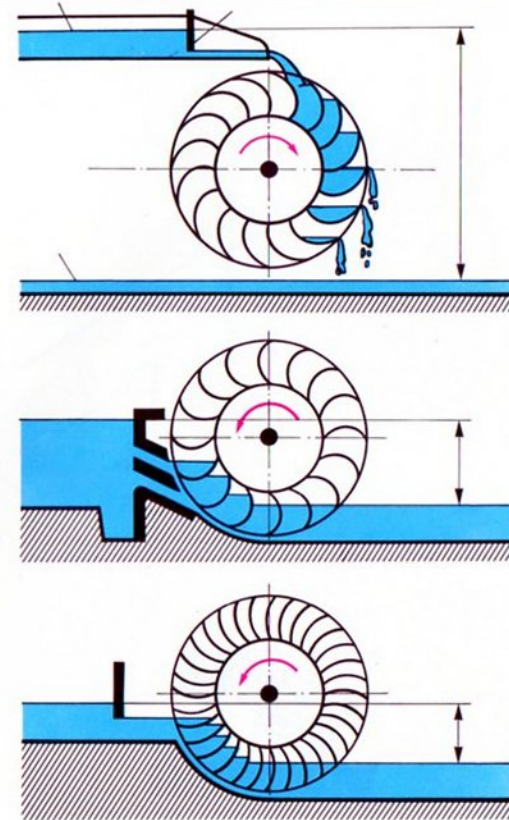
73.1

Turbinen

Turbinen sind Kraftmaschinen, in denen die Strömungsenergie eines bewegten Gases, Dampfes oder einer Flüssigkeit in mechanische Energie umgewandelt wird, die an einer rotierenden Welle zur Verfügung steht (Strömungsmaschine). Von den möglichen Arten (Gas-, Dampf- und Wasserturbinen) können wir hier nur die letzteren betrachten. Sie dienen in Kraftwerken zum Antrieb elektrischer Generatoren.

Wasserräder Vorläufer unserer modernen, leistungsfähigen Turbinen sind die Wasserräder. Je nach den örtlichen Gegebenheiten verwendet man ober-, mittel- oder unterschlächtige Wasserräder, siehe Bild 74.1.

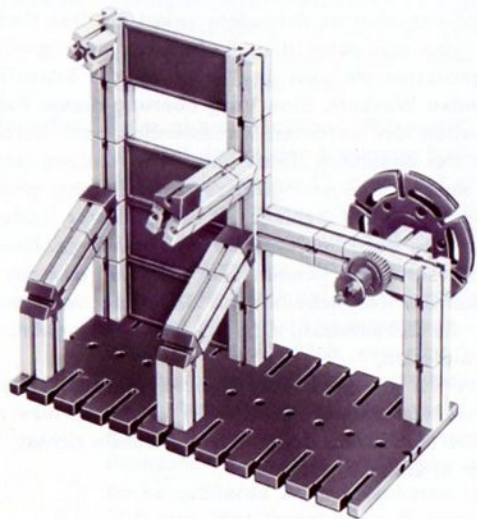
Bauarten Beim oberflächigen Wasserrad wirkt hauptsächlich das Gewicht des in den Kammern befindlichen Wassers, dessen Gewichtskräfte ein Drehmoment erzeugen. Es ist demnach keine echte Strömungsmaschine. Beim unterschlächtigen Wasserrad, das in einen Bachlauf ohne Höhenunterschied eingebaut werden kann, wirkt dagegen nur die Strömungsenergie als Kraft auf die Schaufel. Es handelt sich also um eine wirkliche Strömungsmaschine. Das mittelschlächtige Wasserrad schließlich vereinigt beide Prinzipien bei geringem Gefälle. Gut konstruierte Wasserräder mit richtig geformten Schaufeln haben recht annehmbare Wirkungsgrade bis zu 70%. Dagegen lassen sich wegen der kleinen Drehzahl nur geringe Leistungen verwirklichen. Für Kraftwerke größeren Ausmaßes kommen sie heute nicht mehr in Frage. Man findet sie z. B. noch zum Antrieb von Sägemotoren in kleineren Sägewerken.



Oberschlächtiges Wasserrad Unser Modell nach Bild 76.1 stellt ein oberschlächtiges Wasserrad dar, das aus einer Rinne gespeist wird. Durch seitliches Schwenken der Rinne am Hebel kann der Wasserstrom ganz oder teilweise auf das Schaufelrad oder aber völlig an ihm vorbeigeleitet werden. Auf diese Weise ist eine gewisse Steuerung oder Regelung der Leistung möglich.

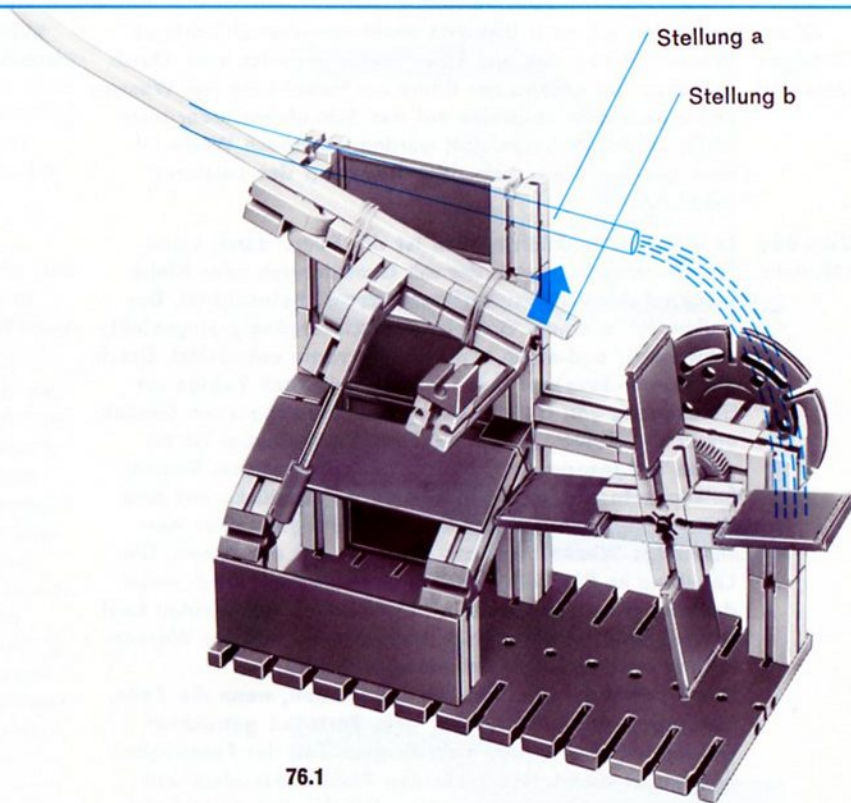
Zum Bau des Modells In unserem Funktionsmodell ist die Rinne durch einen Plastikschauch ersetzt, der mit Gummiringen oder Klebeband auf den Balken aus Bausteinen 30 befestigt ist. Der Balken ist in einem Gelenkstein (schwergängig eingestellt) schwenkbar und durch einen Träger vorne unterstützt. Durch die Verwendung von Bausteinen 15 mit roten Zapfen zur Befestigung von Gelenksteinen und Stützträger am Gestell erhält die Rinne ein Gefälle. Der Verstellhebel ist an einem festgezogenen Gelenkstein und dieser am Rinnenbalken befestigt. Gleichschenklige Winkelstücke auf dem Stützträger begrenzen die Schwenkbewegung. Das vier-schauflige Wasserrad sitzt „fliegend“ auf der Achse. Die Lagerung im Baustein 30 mit Loch ist deshalb durch einen dahinter gesetzten Baustein 15 verlängert. Auf leichten Lauf achten! Den Plastikschauch verbinden Sie mit der Wasserleitung oder einem hochstehenden Gefäß. Das Modell kann unbedenklich naß werden, wenn die Teile, besonders die Achsen, nach dem Zerlegen getrocknet werden und das Modell nicht längere Zeit der Feuchtigkeit ausgesetzt bleibt. Das Ende des Plastikschauches soll zunächst so eingestellt werden, daß das Wasser auf die Schaufel fällt (Stellung a in Bild 76.1).

Leistungsbetrachtung Sicher werden Sie nun von den Leistungen des Modells enttäuscht sein. Es vermag kaum sich selbst zu drehen, geschweige denn ein anderes Modell anzutreiben. Selbst eine Erhöhung des Wasserdruckes durch Anschluß an die Wasserleitung führt nur dazu, daß der Wasserstrahl über das Schaufelrad hinausschießt, so daß das Rad stehen bleibt. Das Gewicht des Wassers kann überhaupt nicht zur Wirkung kommen, da keine Kammern vorhanden sind, in denen sich das Wasser halten könnte. Es fließt auf den ebenen Schaufeln sofort ab. Das Rad dreht sich also nur unter dem Einfluß der sehr geringen Bewegungsenergie des aus der Rinne auf die Schaufel herabfallenden Wassers. Eine Vergrößerung dieser Fallhöhe durch Anheben des vorderen Rinnenendes oder durch Hochlegen der gesamten Rinne unter Verwendung weiterer Bausteine ergäbe eine geringfügige Verbesserung, gleichfalls die Verwendung eines Schlauches mit größerer lichter Weite, also eine Vergrößerung der Wassermenge. Nennenswerte Verbesserungen können Sie aber nur dadurch erzielen, daß Sie Randscheiben zur Schaffung von Kammern anbringen, die Schaufelzahl erhöhen und richtig gekrümmte Schaufeln anbauen. Noch besser ist es, die Bewegungsenergie des Wassers auszunutzen, was dadurch geschehen kann, daß man den Wasserstrahl unmittelbar gegen die Schaufeln richtet (Stellung b in Bild 76.1).



Baustufe 1

76.2



Stellung a

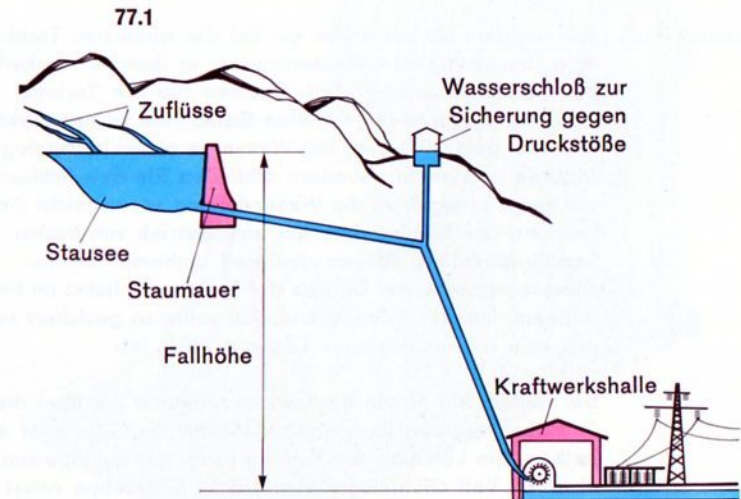
Stellung b

76.1

Die Ausnutzung höherer Wasserdrücke und damit befriedigende Leistungen können nur mit Turbinen erreicht werden.

Freistrahlturbine Die Freistrahlturbine – auch nach ihrem Erfinder, dem Amerikaner Pelton, Pelton-Turbine genannt – eignet sich für höchste Wasserdrücke, wie sie bei der Ausnutzung sehr großer Gefälle entstehen. Solche Gefälle finden sich bei Kraftwerken, die ihr Wasser aus Stauseen beziehen. Die Fallhöhen können dabei 2000 m und mehr betragen (Bild 77.1). An der Düsenöffnung am unteren Ende der Falleitung wird der Wasserdruck in Geschwindigkeit umgesetzt. Der Wasserstrahl prallt mit großer Bewegungsenergie auf das Schaufelrad und versetzt dieses in Drehung.

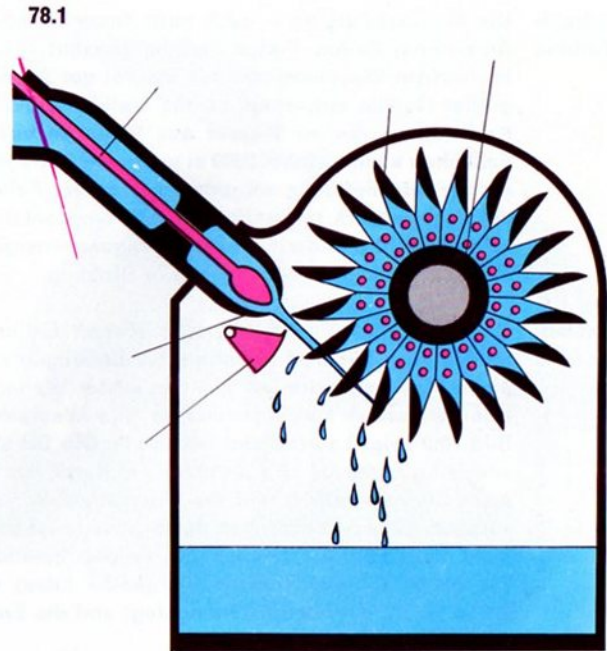
Zum Bau des Modells Das Prinzip der Freistrahlturbine können Sie an einem Modell nach Bild 79.1 erproben. Sie benötigen zum Betrieb einen Plastikschlauch mit 5–8 mm lichter Weite und ein Übergangsstück zum Anschluß an eine Wasserleitung. Bild 79.2 zeigt Laufrad und Schaufeln. Die Schaufeln sind sorgfältig zu bauen und anzubringen, damit das Laufrad keine Unwucht erhält und das Fundament in Vibrationen versetzt. Gegen Wegfliegen der Schaufeln ist unbedingt ein Sicherheitsdraht erforderlich. Ein weicher Eisendraht oder ein Stück isolierter Kupferdraht (keine Litze) werden in die Nuten der Steine 15 eingelegt und die Enden verdrillt.

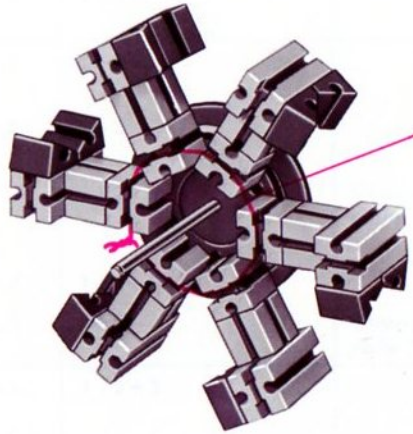


Die Welle soll leicht laufen. Der Schlauch ist zwischen Steinen 15 eingeklemmt und zusätzlich durch Gummibänder gehalten. Der Plastikschauch wirkt gleichzeitig als Düse. Seine Halterung ist im schwergängig eingestellten Gelenkstein gelagert. Durch Schwenken der Halterung und Vor- und Zurückschieben des Schlauches kann der Wasserstrahl so gerichtet werden, daß sich die beste Wirkung ergibt.

Wasserdruck Bei unserem Modell findet wie bei der wirklichen Turbine eine Umsetzung des Wasserdruckes in Geschwindigkeit an der Schlauchmündung statt. Speisen Sie die Turbine nicht aus einem hoch gestellten Gefäß (wie es der Wirklichkeit eher entspräche, wo das Wasser ja einem hochgelegenen Stausee entstammt), sondern schließen Sie den Schlauch wie vorgeschlagen an die Wasserleitung an, so reicht die Leistung der Turbine durchaus zum Betrieb von fischertechnik-Modellen. Wegen des weit umherspritzenden Abwassers sollte der Betrieb der Turbine tunlichst im Freien erfolgen, und der Schlauchanschluß sollte so gesichert sein, daß kein unbeabsichtigtes Lösen möglich ist.

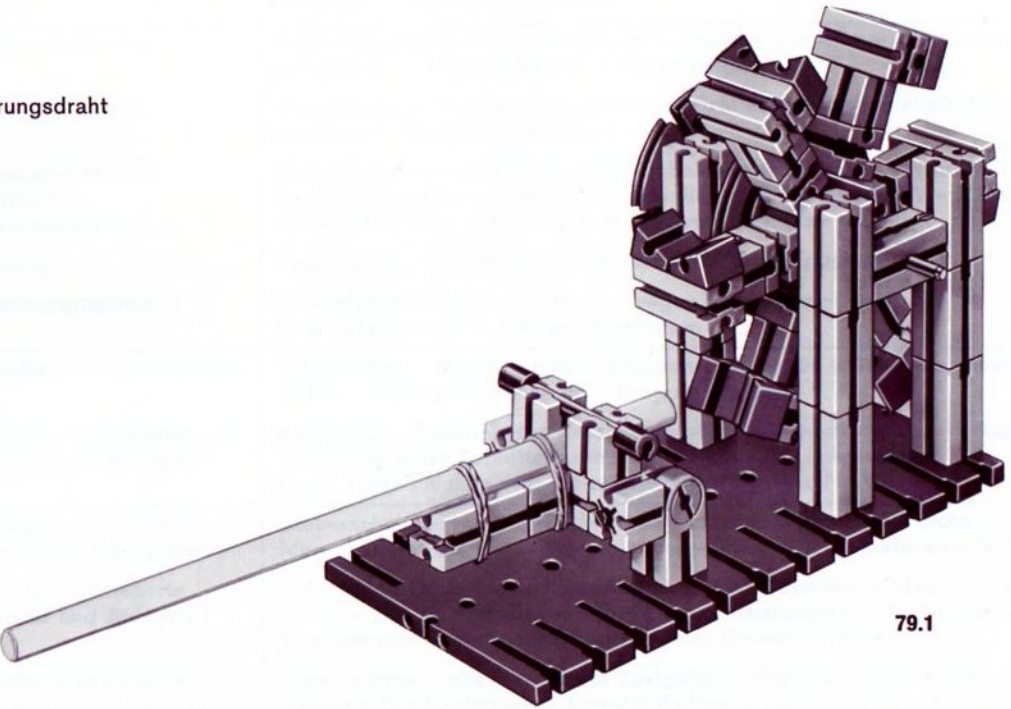
Bei Abdeckung gegen Spritzwasser können Sie über die Antriebsfeder den fischertechnik-Motor als Generator antreiben. Die Leistung der Turbine reicht aus zur Speisung einer 1,2 Volt Glühlampe. Eine solche Glühlampe nebst Fassung erhalten Sie im Elektrogeschäft.





Sicherungsdraht

79.2



79.1

Hobby-Bücher, Übersicht

* Der theoretische Teil dieser Bücher verlangt größere Vorkenntnisse

Band	für Baukasten		Inhalt
1 - 1	Grundkasten 300		Kräfte – Hebel – Waagen – Flaschenzüge – Wellrad – Winden – Sperren – Schaltwerk – Zahnradgetriebe – Riemengetriebe – Hebezeuge
1 - 2	oder hobby 1		Energiespeicher – Bremsen – Pendeluhr – ungleichförmig übersetzende Getriebe – Transporteinrichtungen – Turbinen
1 - 3	300 + Statik 300 S		Kräfte – Gleichgewichtsbedingungen – Freiheitsgrade – Lagerung von Körpern – Hub-, Dreh- und Klappbrücken
1 - 4	oder	+ Großbauplatte 1000-0	Beanspruchungsarten – Belastungsfälle – Materialprüfmaschinen – Hängewerke – Schachtförderanlagen – Seilbahnen – Blechbearbeitungsmaschinen
1 - 5	hobby 1 + S		Standfestigkeit – Tragwerke – Fachwerke – Balkenbrücken – Bogenbrücken – Hängebrücken – Türme und Masten – Kabelkran
2 - 1			Motorisch angetriebene Maschinen – größere Getriebe – Werkzeugmaschinen – Transportmittel – Fördermittel
2 - 2			Feste, bewegliche und winkelbewegliche Kupplungen – Schaltkupplungen – Freilauf – Nietmaschine – Aufzüge – Zählwerke
2 - 3*	300 + mot. 1+2+3		Definition der wichtigsten Maßeinheiten der Mechanik – Kurbeltrieb – Ventiltrieb – Kupplung – Getriebe – Kreuzgelenk – homokinetische Gelenke
2 - 4	oder	+ Statik + Großbauplatte	Historische Krane – Auslegerkrane – Drehkrane – Brückenkrane – Turmdrehkrane – Schwimmkrane
2 - 5*	hobby 1 + 2		Viergelenkgetriebe – Parallelkurbelgetriebe – Scheibenwischer – Dreiradfahrzeuge – Fahrzeuglenkungen
2 - 6		+ Statik + minimot. + Zusätze	1- und 2-Seilgreifer – Zangen – Windwerke – Kippeinrichtungen – Becherwerke – Stückgutförderer – Schleppkettenförderer – Schreitwerk
3 - 1	300 + mot. 1+2+3	Netzgerät	Schaltgeräte – Magnete – Elektromagnet – Bimetall – Thermoschalter – Programmsteuerungen – Signalspeicherung – Relaischaltungen – Garagentorsteuerung
3 - 2	+ em 1+2+3		Tag-Nacht-Schaltuhr – Polarisiertes Relais – Stromstoßschalter – Alarmschaltungen – Türöffner – Kran- und Pressensteuerungen – Bohrautomat – logische Verknüpfungen
3 - 3	oder hobby 1 + 2 + 3	+ Statik + Taster + minimot.	Senkbremse – Motorzündung – Personenruf – automatische Türen – Zähler mit Schnellrücklauf – Stromstoß-, Zeitfolge- und Schrittfolgeschaltungen
4 - 1		Netzgerät	Steuerschaltungen – Lichtschranken – Alarmschaltungen – Sicherung von Mensch und Maschine – Operationsverstärker – Temperaturwächter
4 - 2	300 + mot. 1+2+3		Automation durch Lichtschranken – Impulsspeicherung – Steuerung durch Schall – Zweipunktregler – Verzögerungsglieder – Taktgeber – Tongenerator
4 - 3	+ em 1+2		Licht-, wärme-, schallgesteuerte Taktgeber – digitale Zeitmessung – automatische Positionierung – Signaldefinition – Codeprüfer – Flipflop – Monoflop
4 - 4	+ ec 1+2+3	+ weitere Elektronik-Bausteine (siehe Inhalt)	Transportsteuerungen – OR-NOR – AND-NAND – Scheibenwischersteuerungen – Verkehrsampel – Dynamisch AND – Zählleinrichtung
4 - 5	oder hobby 1 + 2 + 3 + 4		Dreipunktregelung – Nachführregelung – Filmkopier-Automat – Flipflopschaltungen – Zähler-schaltungen – Längenprüfautomat – elektronische Taktgeber
		+ Statik	Steuern – Regeln

Aus dem Inhalt

Der Band 1-2 ist der 2. Band der Reihe 1 der fischertechnik hobby-Modell- und Experimentierbücher. Sein Inhalt baut auf den im Band 1-1 gesammelten Erfahrungen in der Handhabung der Bauelemente und auf den dort nachgeprüften Gesetzen aus Naturwissenschaft und Technik auf.

Der vorliegende Band 1-2 macht mit einer Reihe von Maschinen und Geräten bekannt, deren Funktionsmodelle wiederum ausschließlich mit den Bauelementen des Grundkastens 300 oder des Baukastens hobby 1 gebaut werden können. Wer bereits zusätzliches Baumaterial besitzt, kann die reichlich eingestreuten Anregungen zur weiteren Ausgestaltung der Modelle verwirklichen. Die Bremsen z. B. lassen sich im Rahmen größerer Kran- oder Aufzugsanlagen einsetzen.

Viele Modelle können auch mit dem fischertechnik-Motor angetrieben werden. Nur die Bremsenmodelle machen davon eine Ausnahme, da wegen des selbsthemmenden Schneckenantriebs die Bremswirkung nicht in Erscheinung treten würde. Die Wasserrad- und Turbinenmodelle eignen sich wegen des umherspritzenden Abwassers vor allem für den Betrieb im Freien. Auch die Seilbahn kann vorteilhaft im Freien aufgebaut werden.

Der Schwierigkeitsgrad der Modelle liegt durchweg etwas höher als derjenige der Modelle des Bandes 1-1. Vielfach muß eine sorgfältige Einstellung und Justierung vorgenommen werden, um einwandfreie Funktionen zu erzielen. Aber gerade zur Entwicklung dieser Fähigkeiten, die für eine erfolgreiche Beschäftigung mit der Technik unerlässlich sind, soll der Bau dieser Modelle beitragen. Alle gezeigten Modelle sind gründlich erprobt und müssen bei sachgemäßem Aufbau zufriedenstellend arbeiten.

Titelbild: Getriebe einer Regelbremse (Luftbremse)

Bremsen

Klotzbremse – Doppelbackenbremse
Scheibenbremsen
Einfache, Differential- und Summen-Bandbremse

Energiespeicher

Prinzip – Hemmung

Regelbremsen

Prinzip – Luftbremse

Pendeluhr

Schlagwerk einer Pendeluhr – Zeitauslöser

Ungleichförmig übersetztes Getriebe

Gleichförmige und ungleichförmige Übersetzung
Kurbelschwinge – Schaltwerksgetriebe
Fußantrieb einer Maschine
Pendelnde Kurbelschleife – Shaping-Maschine
Umlaufende Kurbelschleife
Doppelkurbel – Vor- und Nacheilung
Geradschub-Kurbelgetriebe
Vorschub-Einrichtung
Kolbenweg-Schreiber

Transport-Einrichtungen

Heu-Aufzug
Montagesenke mit Zahnstangenantrieb
Arbeitsbühne
Materialseilbahn

Turbinen

Wasserräder
Freistahl-Turbine