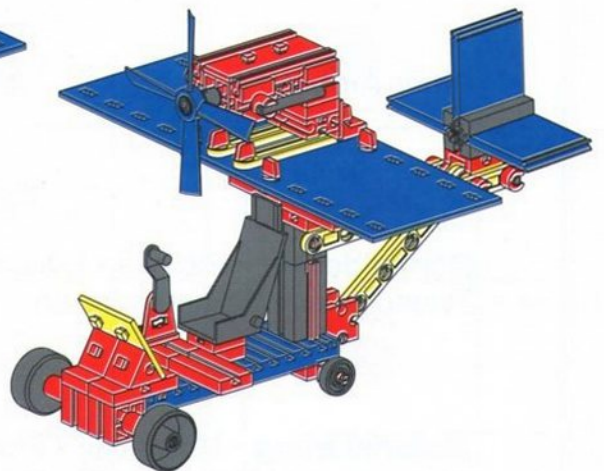
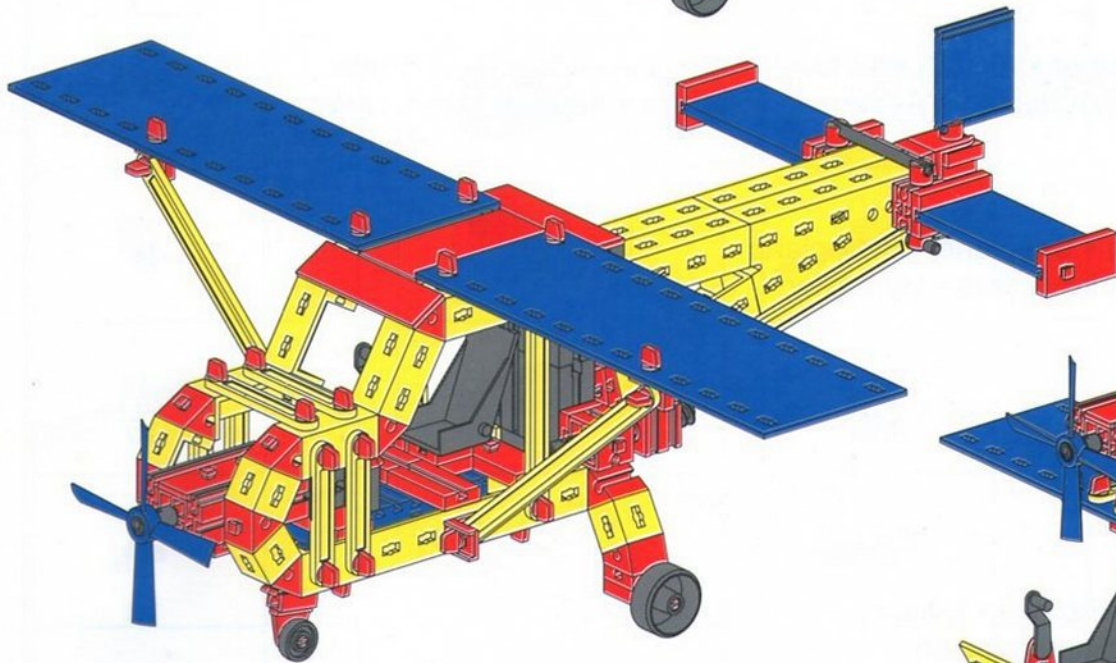
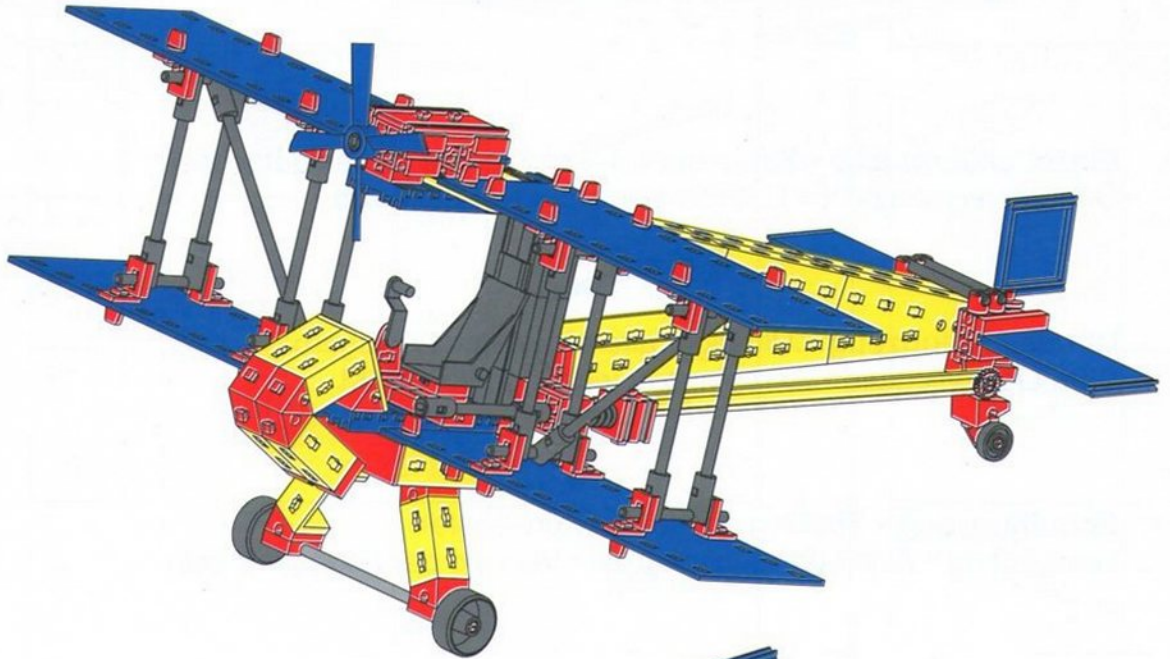


# MASTER PLUS

## SKY HOPPERS




















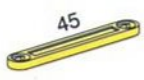













































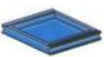











<b>Einzelteilübersicht</b> • Spare parts list • Liste des pièces détachée Onderdelenoverzicht • Lista de piezas • Lista dei pezzi	1
<b>Ultraleichtflugzeug</b> • Ultralight aircraft • Avión ultraligero Ultra Light vliegtuig • Aeroplano di lega leggera • ULM	3
<b>Schulflugzeug</b> • Training aircraft • Avion-école Lesvliegtuig • Avión para enseñanza • Velivolo per addestramento	5
<b>Flugzeug mit Tower</b> • Aircraft with tower • Avion avec tour de contrôle Vliegtuig met verkeerstoren • Aeroplano con torre • Aeroplano con tower	8
<b>Wasserflugzeug</b> • Seaplane • Hidroplano Watervliegtuig • Idrovolanto • Hydravion	12
<b>Piper Alpha</b>	15
<b>Doppeldecker</b> • Biplane • Biplano Tweedekker • Biplano • Biplan	18
<b>Motorisierung</b> • Motor unit • Motorisation Motoriscring • Motorización • Motorizzazione	22

**Einzelteilübersicht**  
**Spare parts list**  
**Liste des pièces détachée**

**Onderdelenoverzicht**  
**Lista da piezas**  
**Lista dei pezzi**

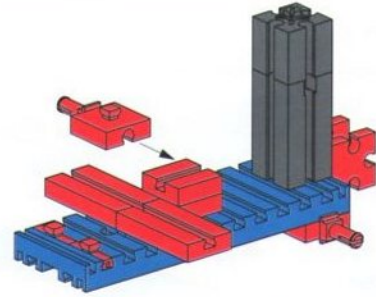
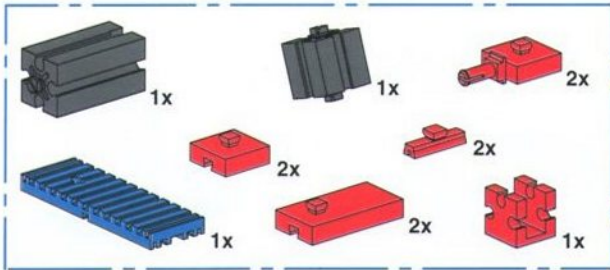
	31010 12x		31984 1x		35063 1x		35980 6x
	31011 2x		31994 1x		35064 1x		36297 2x
	31040 1x		32064 1x		35065 8x		36299 2x
	31060 1x		32071 5x		35066 2x		36324 4x
	31124 2x		32085 1x		35069 1x		36328 4x
	31330 2x		32200 8x		35073 4x		36330 2x
	31597 2x		32879 3x		35076 4x		36335 3x
	31670 16x		32881 5x		35405 1x		36573 2x
	31765 1x		35049 10x		35668 2x		36574 2x
	31848 4x		35052 2x		35799 1x		36586 2x
	31905 1x		35053 6x		35973 1x		37468 4x
	31909 1x		35054 2x		35975 1x		37681 1x
	31982 7x		35059 4x		35977 1x		38241 1x

	38245 2x		36336 1x				
	38249 1x		36337 1x				
	38251 4x		36338 2x				
	38253 4x		36339 4x				
	38266 1x		36340 4x				
	38413 3x		36341 3x				
	38415 9x		36342 2x				
	38423 2x		36521 2x				
	38428 3x						
	38464 2x						
	38531 2x						
	38843 1x						
	36227 20x						

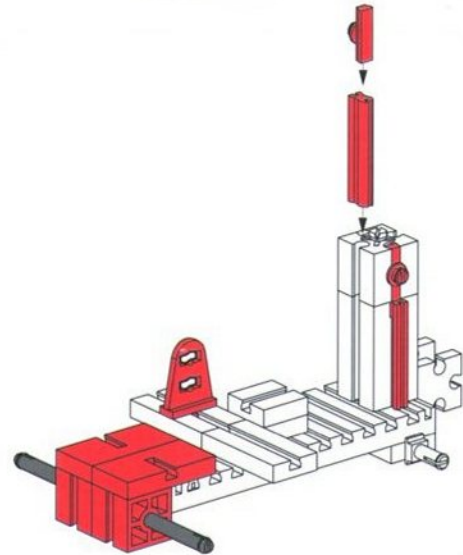
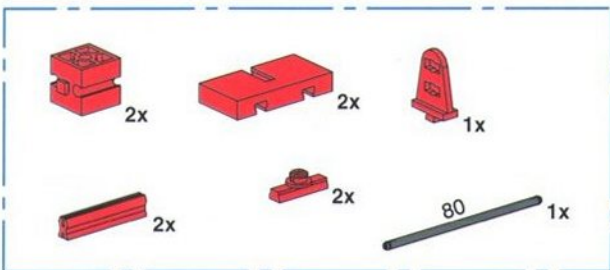
Ultraleichtflugzeug  
 Ultralight aircraft  
 Avión ultraligero

Ultra Light vliegtuig  
 Aeroplano di lega leggera  
 ULM

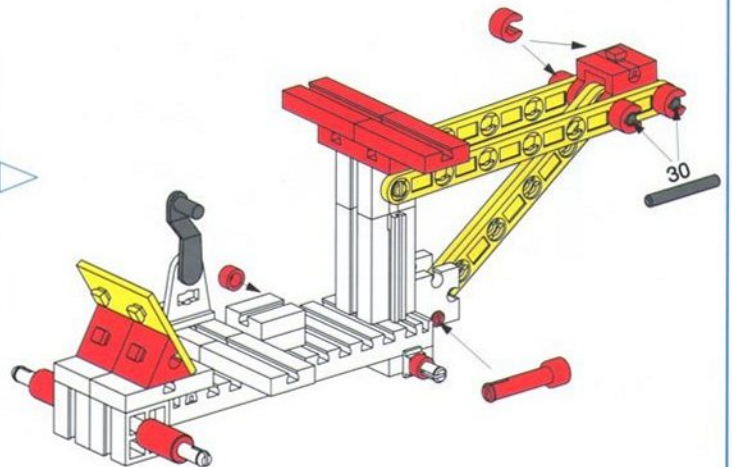
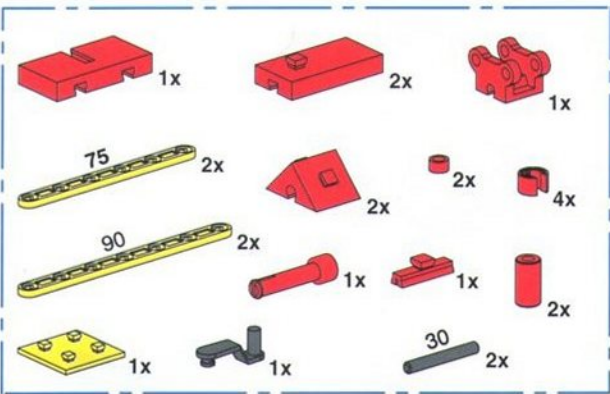
1



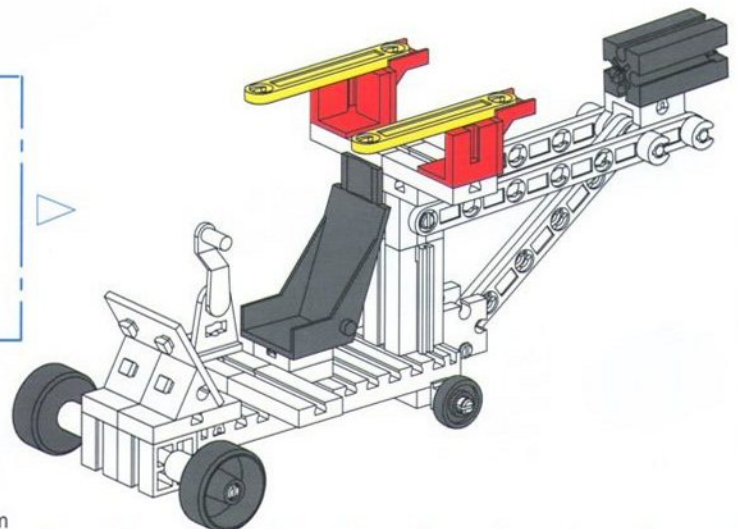
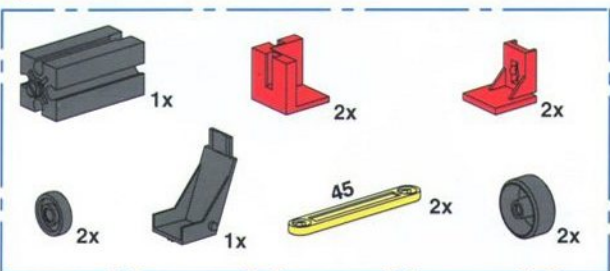
2



3



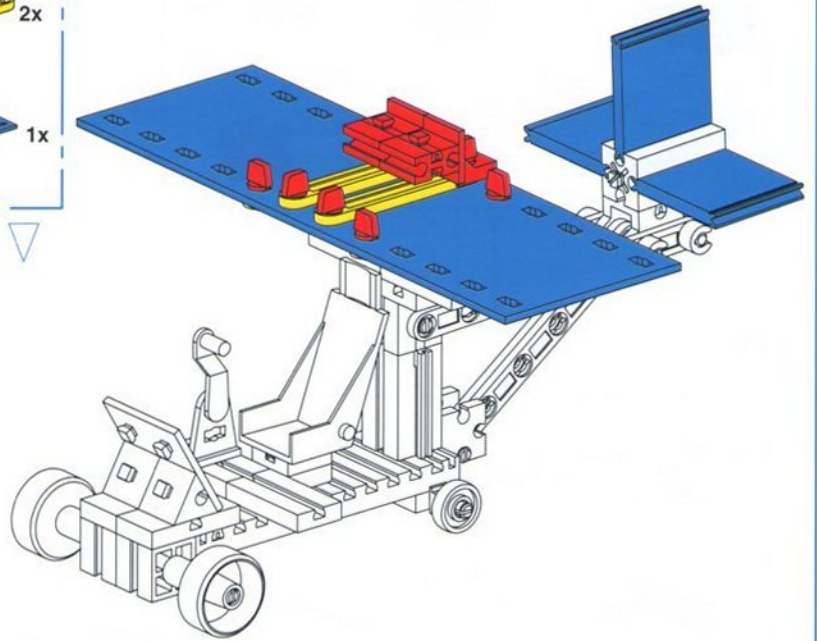
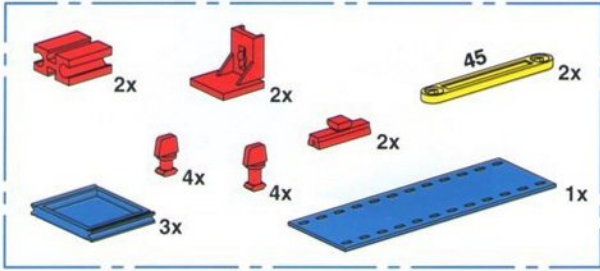
4



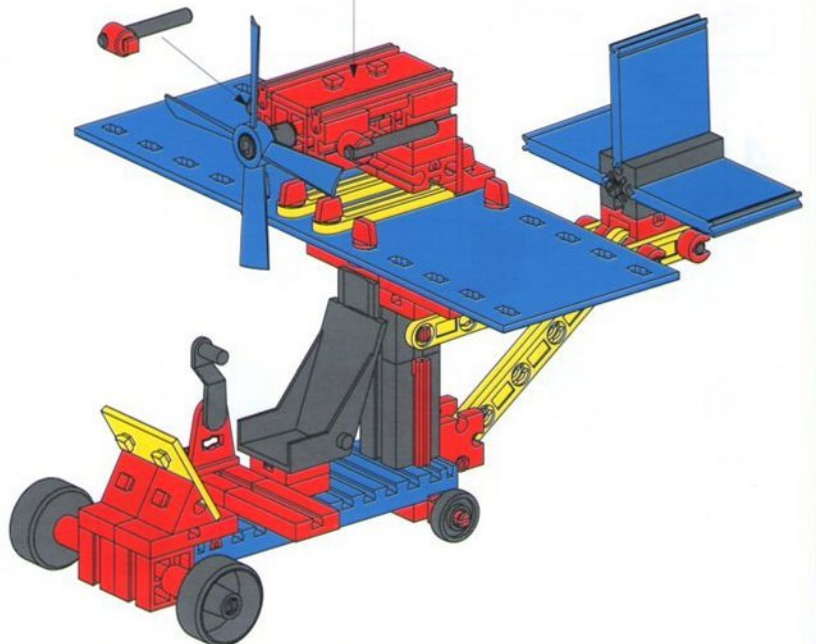
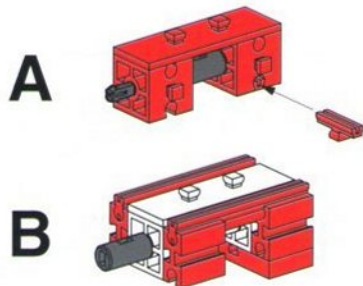
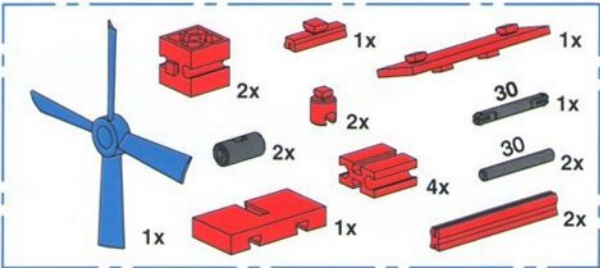
30mm

80mm

# 5



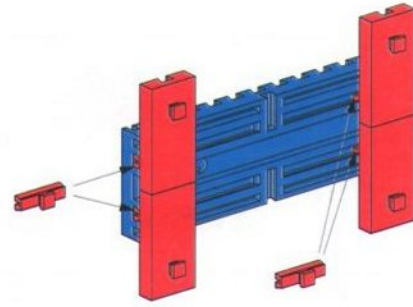
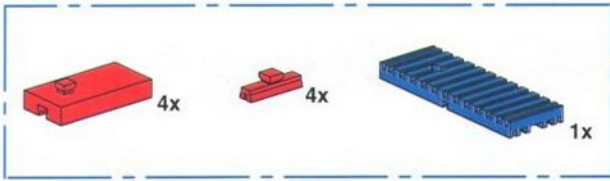
# 6



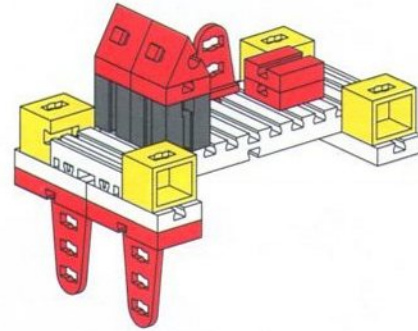
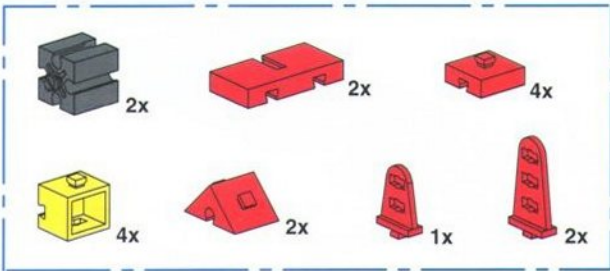
Seite 22  
 Page 22  
 Page 22  
 Bladzijde 22  
 Página 22  
 Pagina 22

30mm

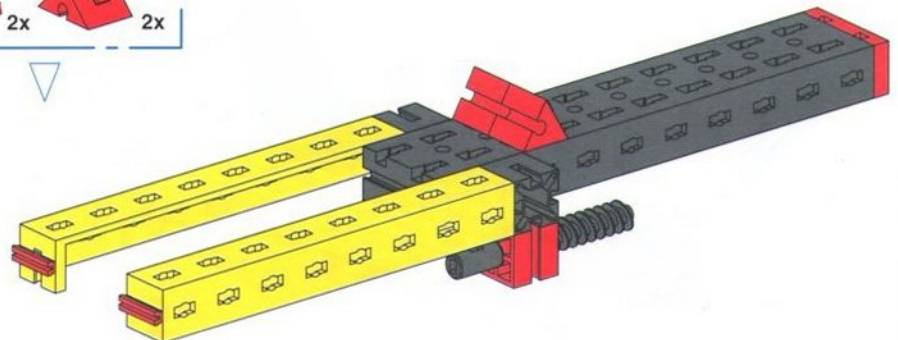
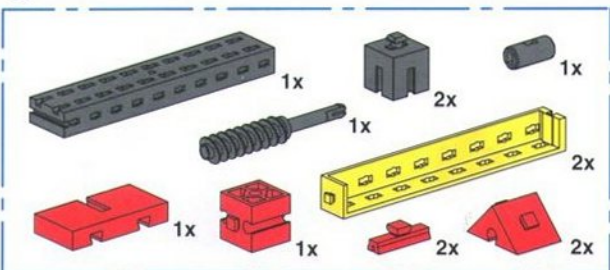
1



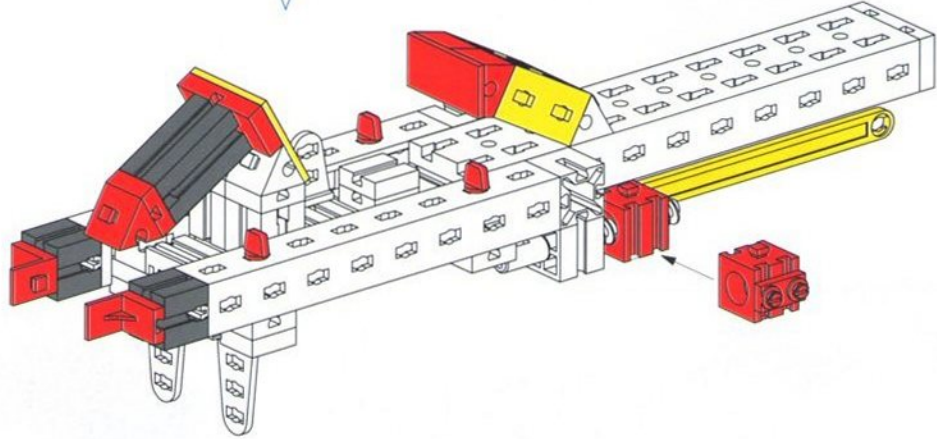
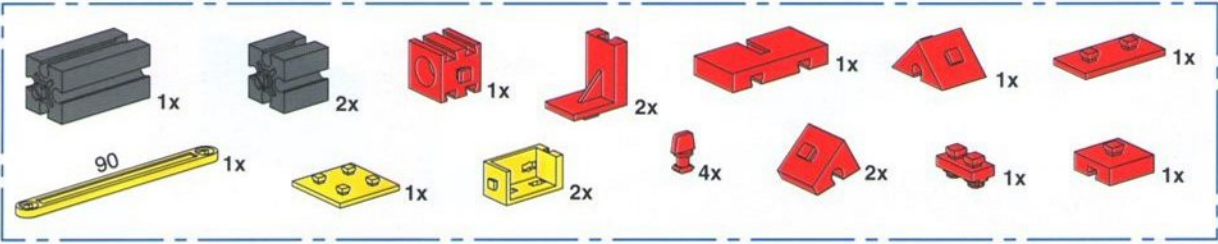
2



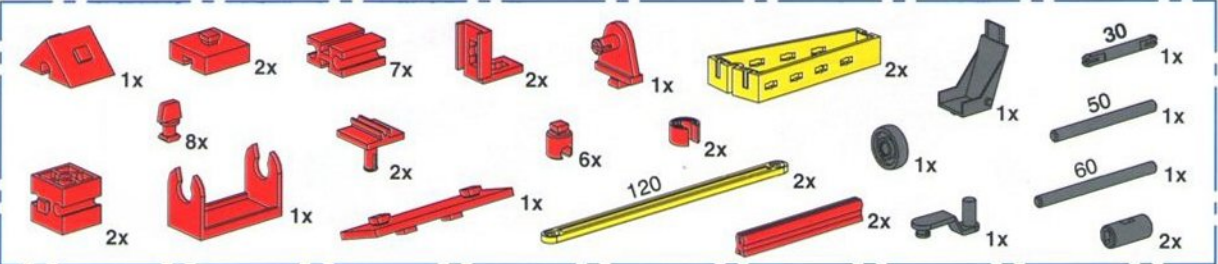
3



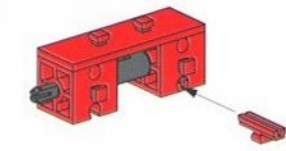
# 4



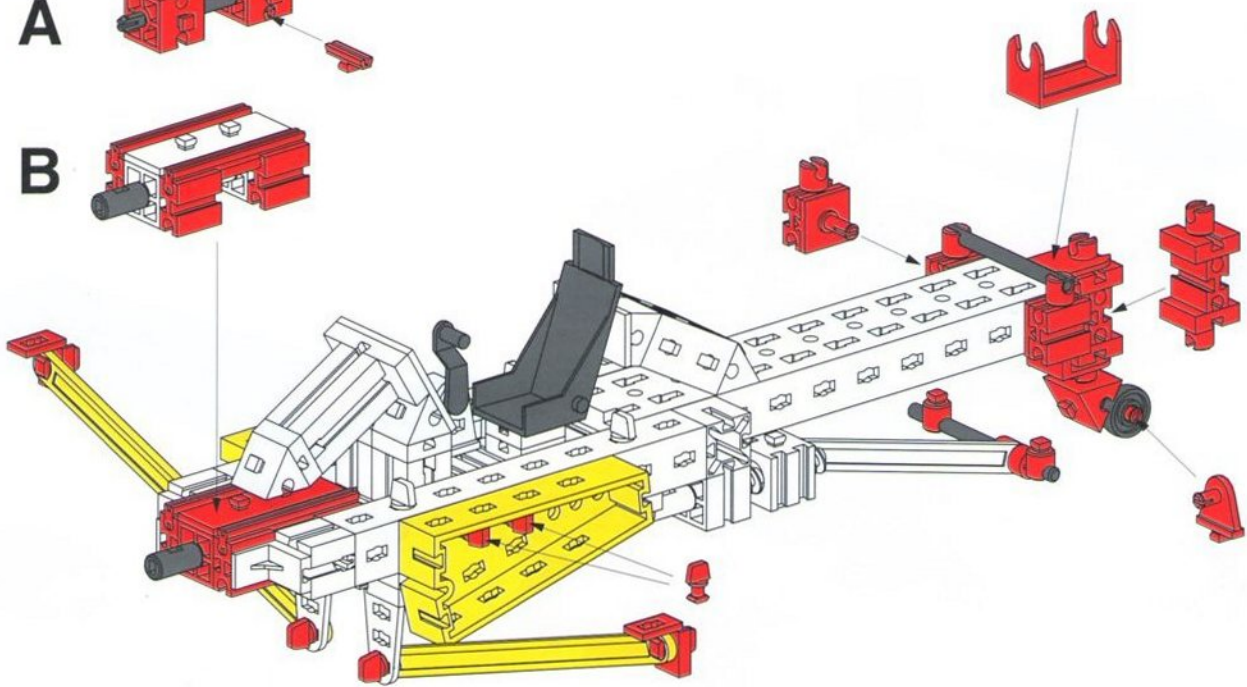
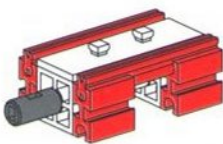
# 5



A



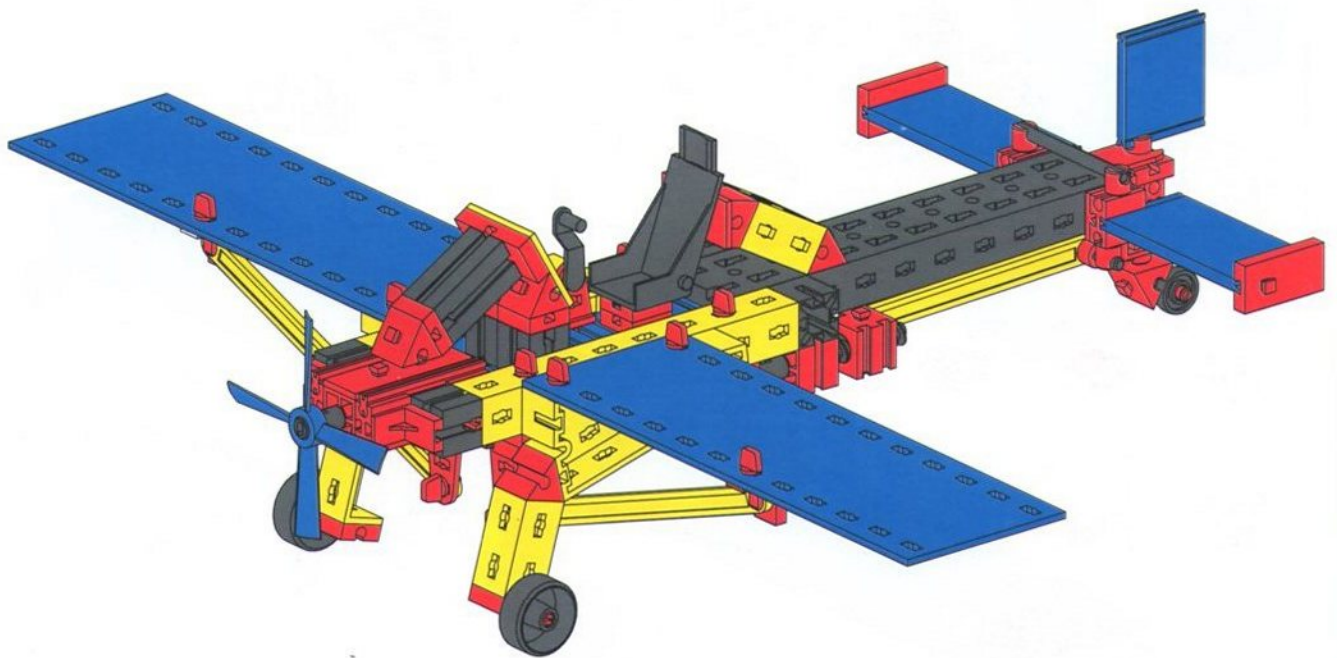
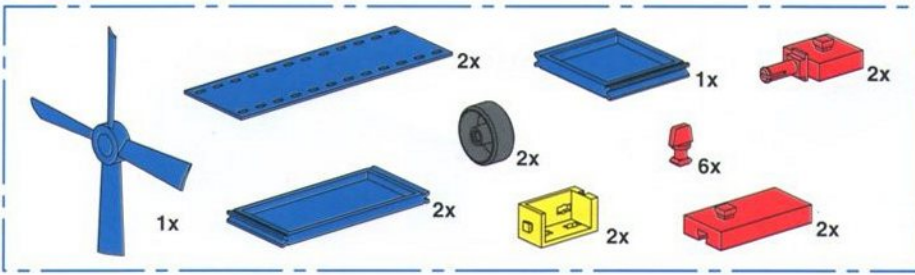
B



30mm 50mm 60mm



# 6

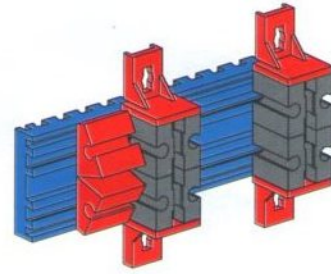
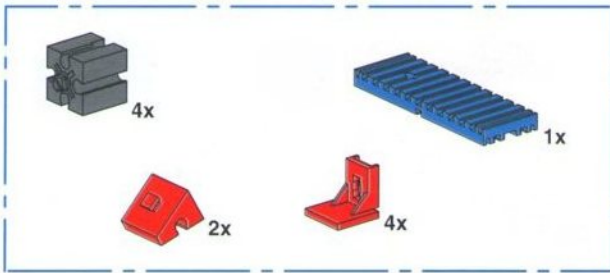


Seite 22  
Page 22  
Page 22  
Bladzijde 22  
Página 22  
Pagina 22

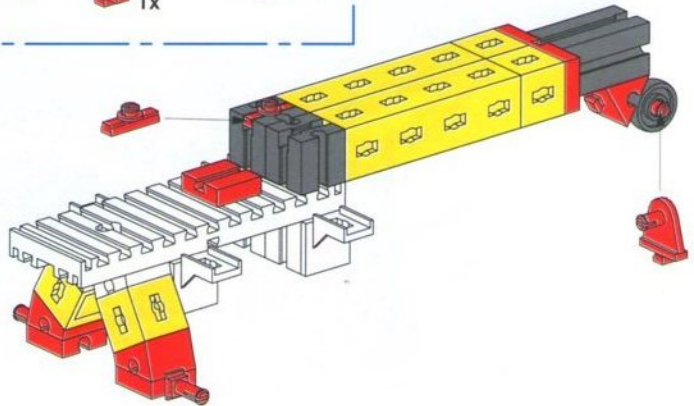
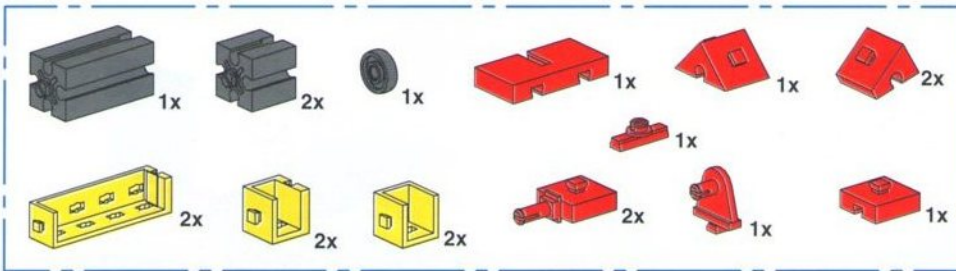
Flugzeug mit Tower  
Aircraft with tower  
Avion avec tor de contrôle

Vliegtuig met verkeerstoren  
Aeroplano con torre  
Aeroplano con tower

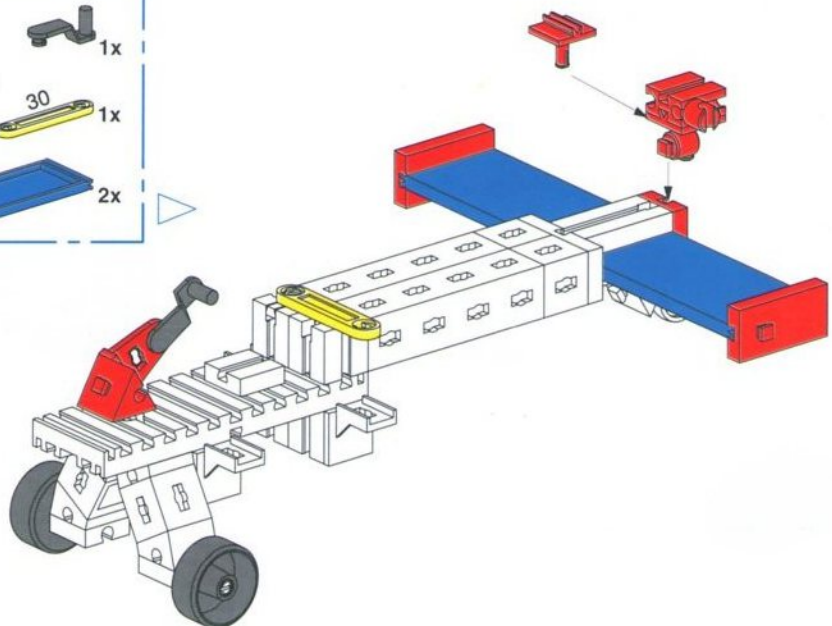
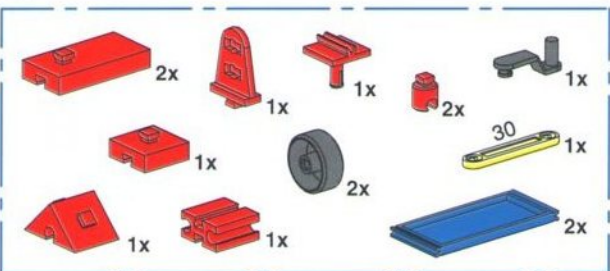
1



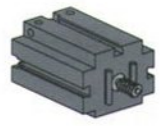
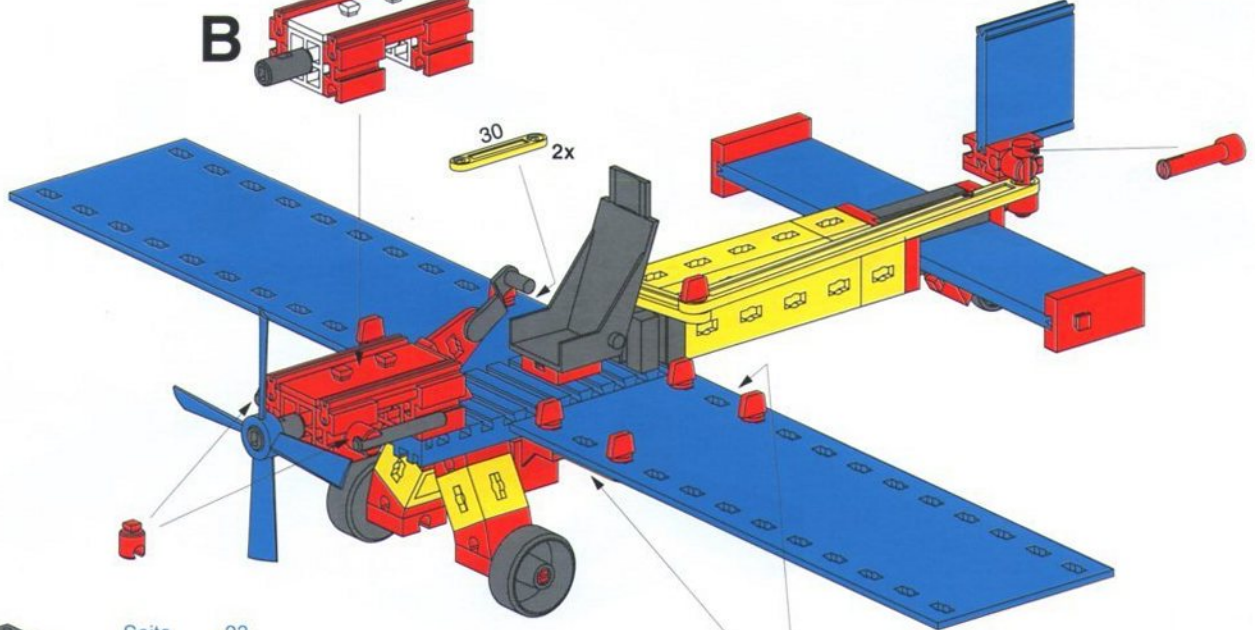
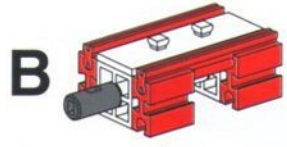
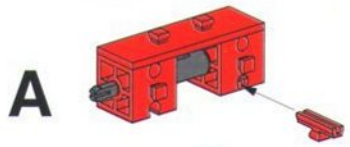
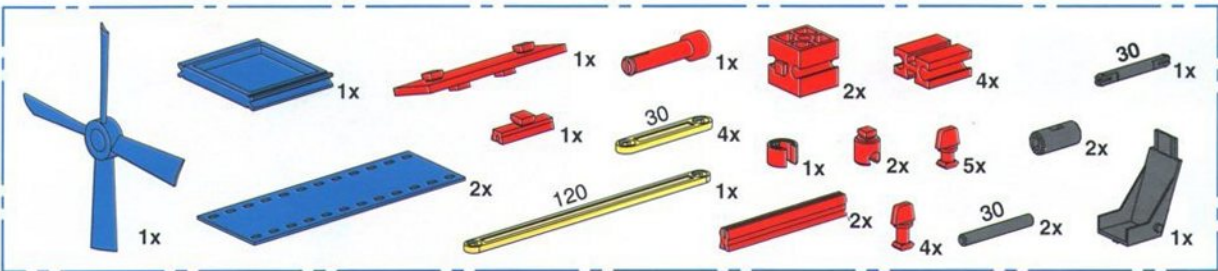
2



3

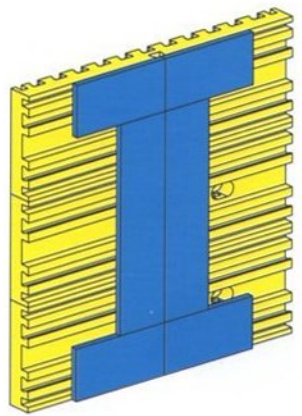
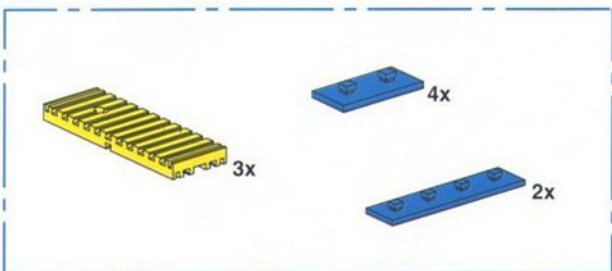


# 4



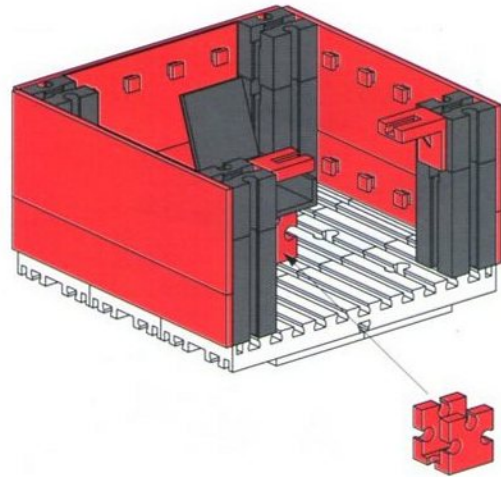
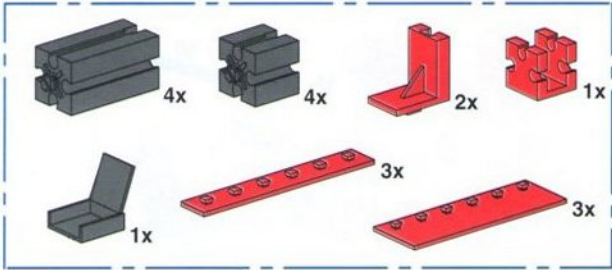
Seite 23  
 Page 23  
 Page 23  
 Bladzijde 23  
 Página 23  
 Pagina 23

# 5

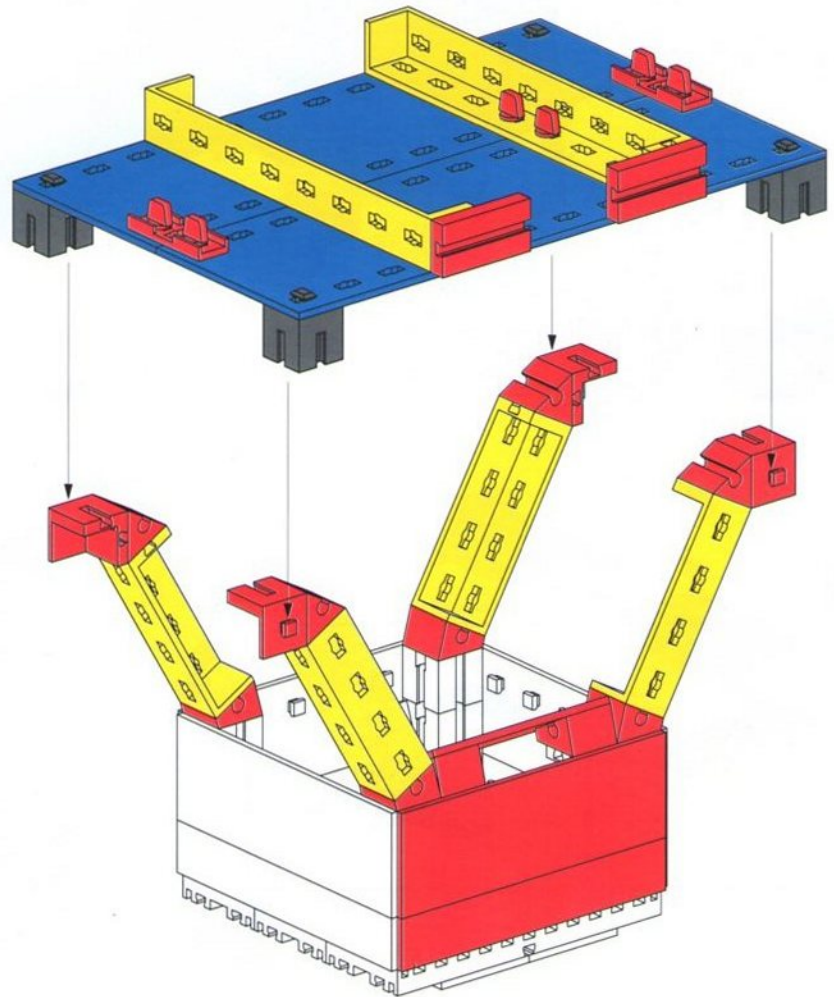
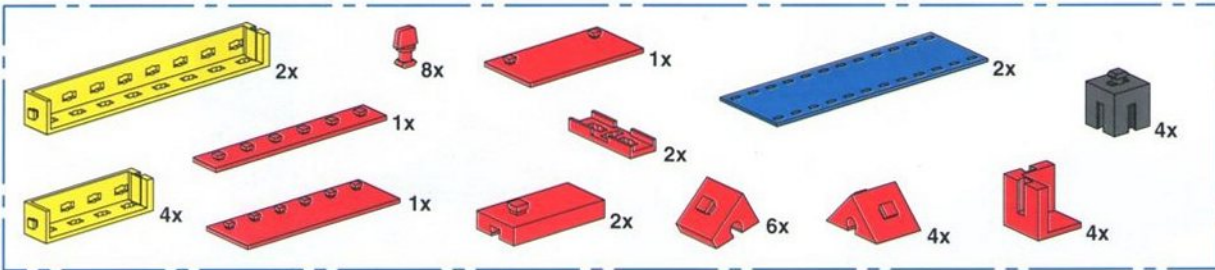


30mm

6



7

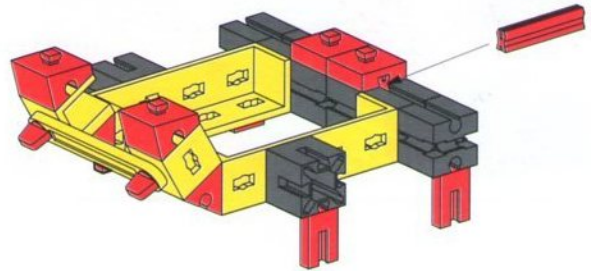
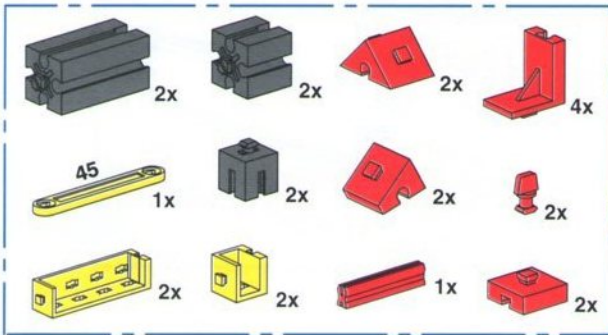




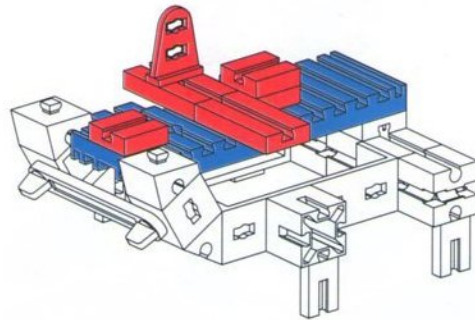
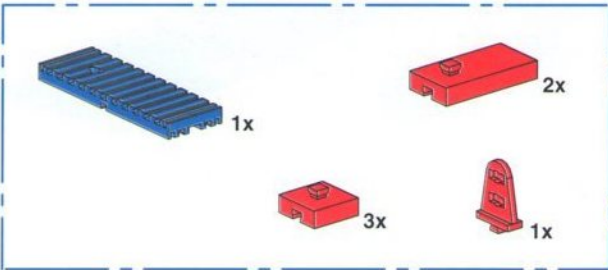
Wasserflugzeug  
Seaplane  
Hidroplano

Watervliegtuig  
Idrovolanto  
Hydravion

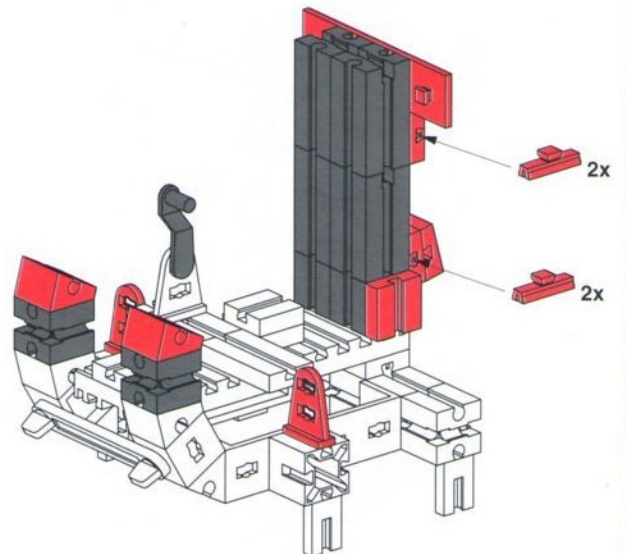
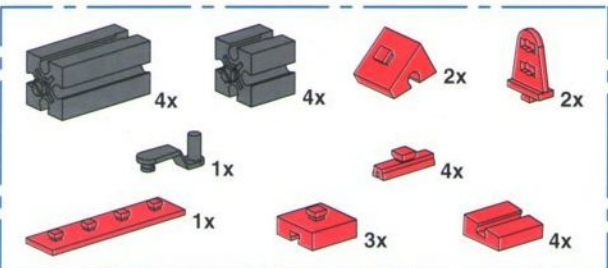
1



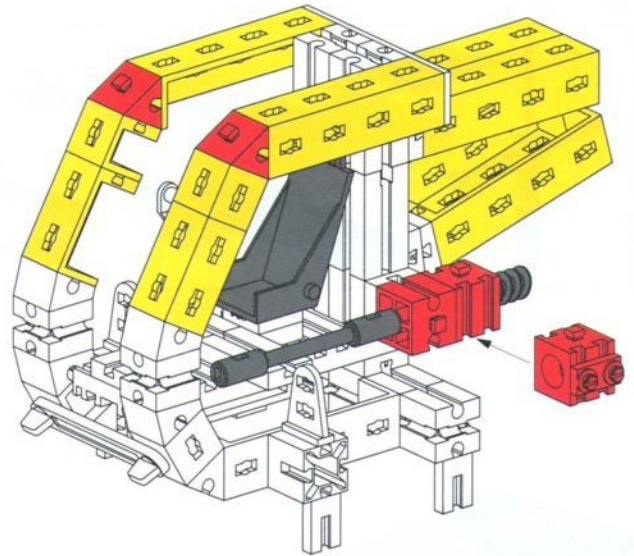
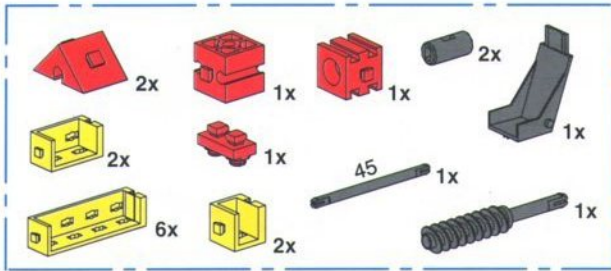
2



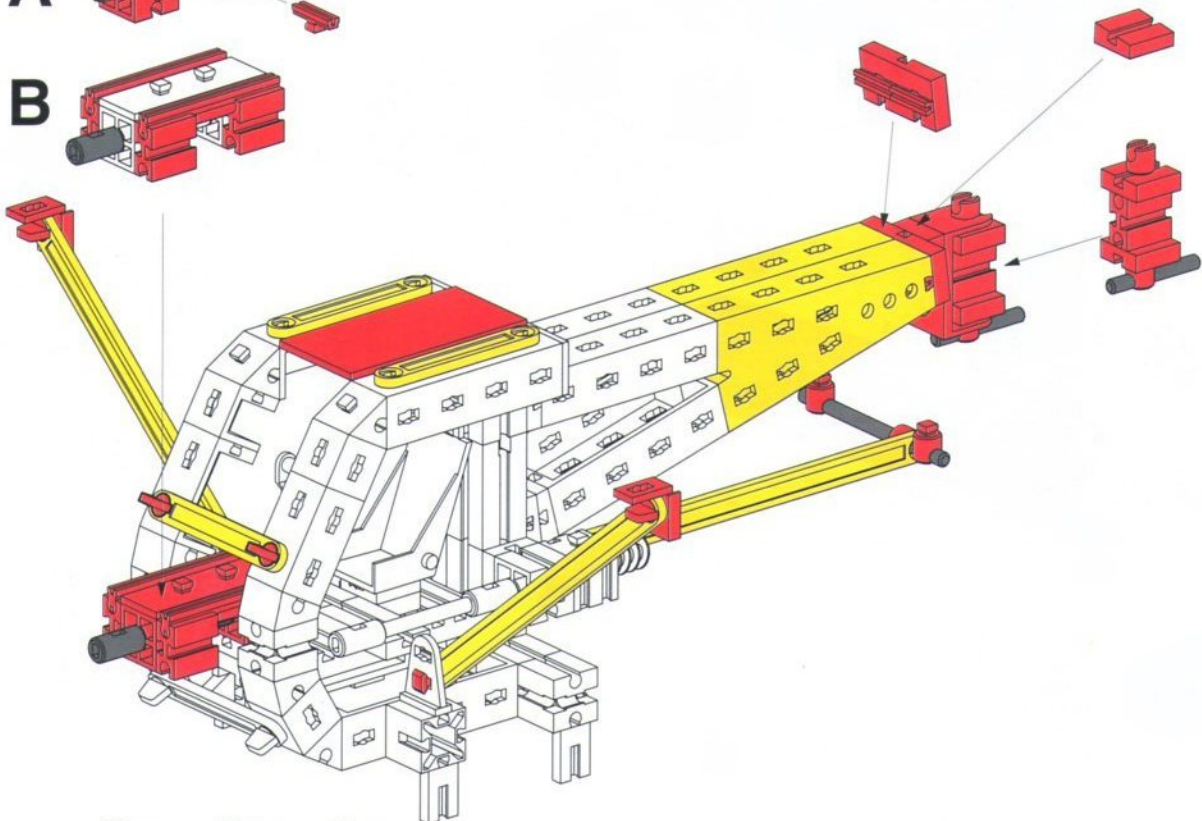
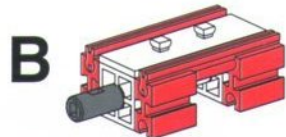
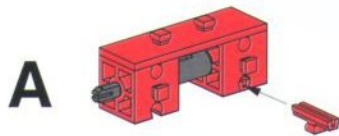
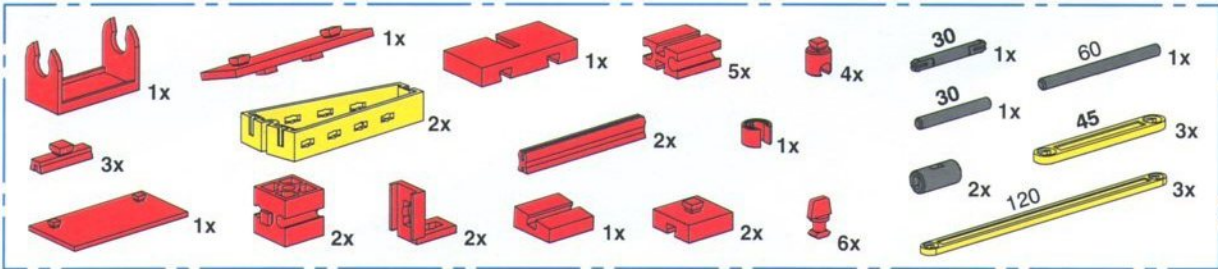
3



4

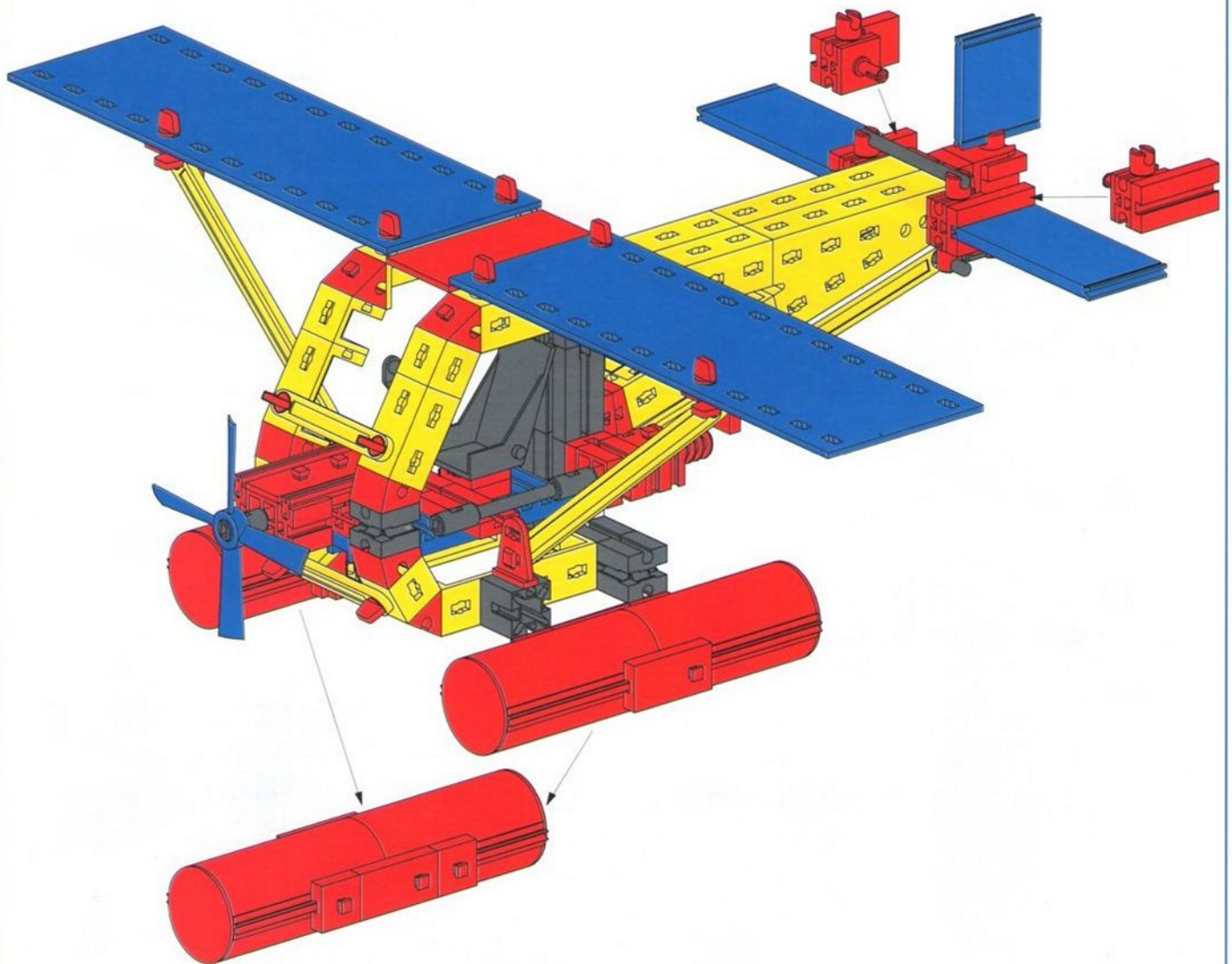
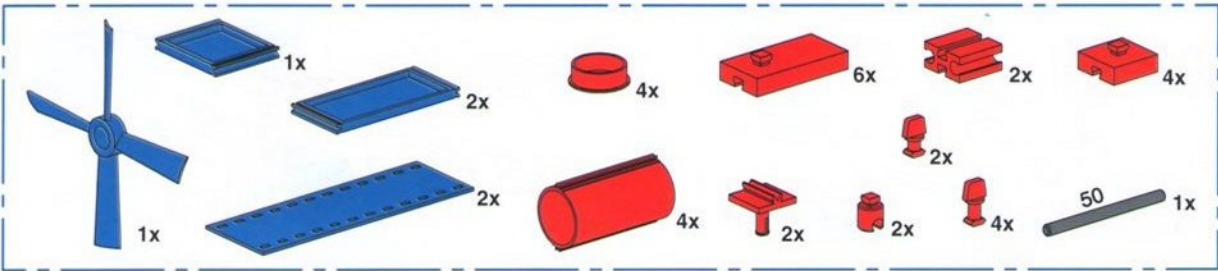


5



30mm 45mm 60mm

# 6



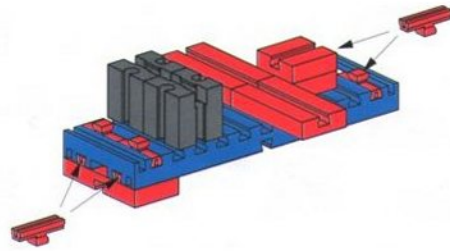
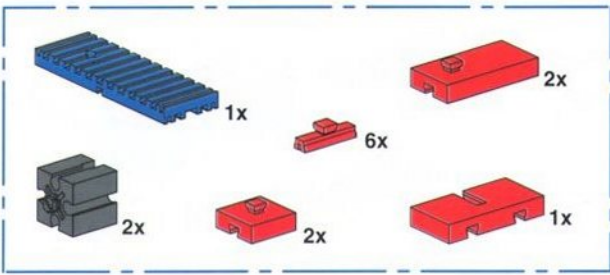
Seite 24  
 Page 24  
 Page 24  
 Bladzijde 24  
 Página 24  
 Pagina 24

50mm

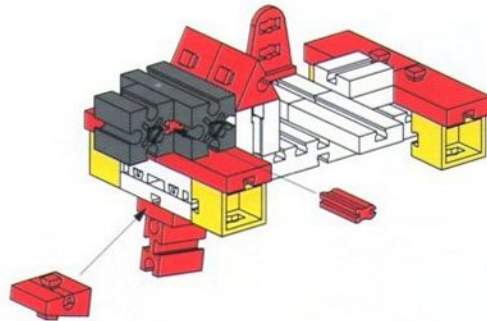
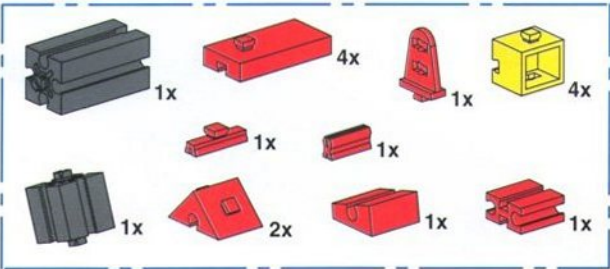


# Piper Alpha

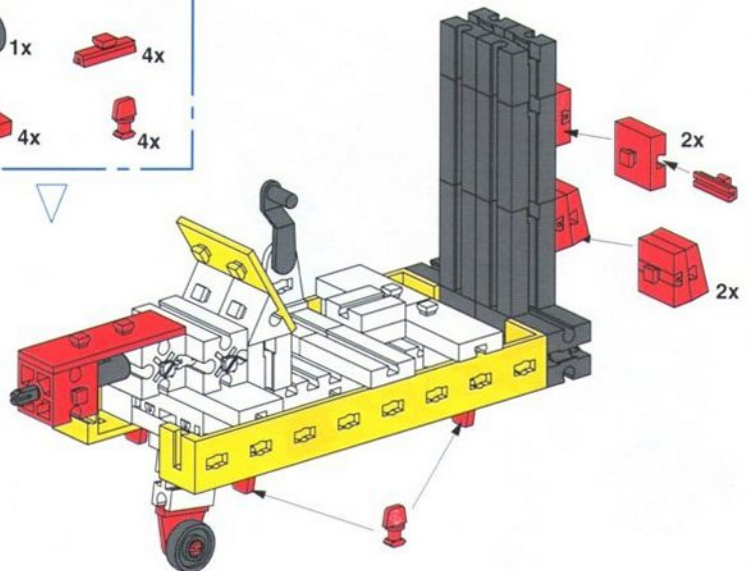
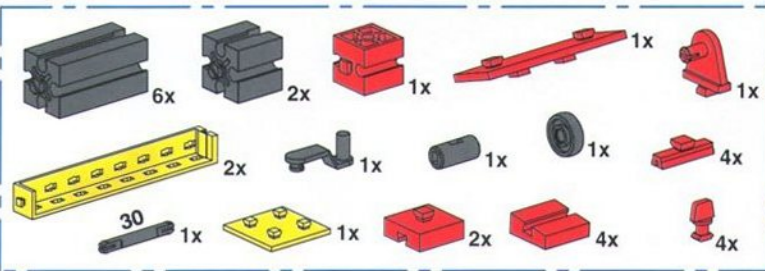
1



2

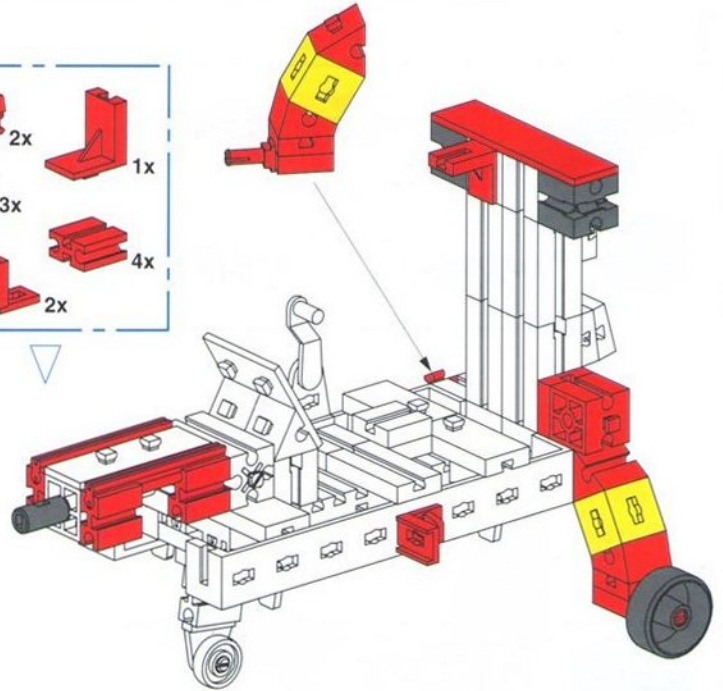
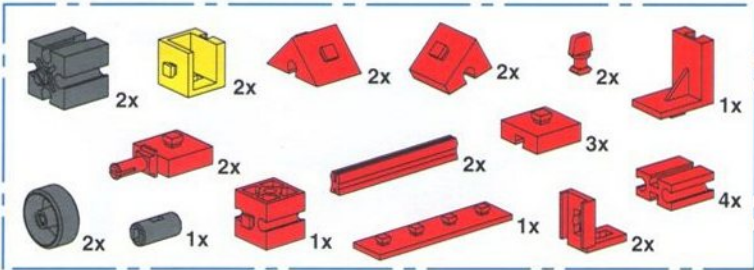


3

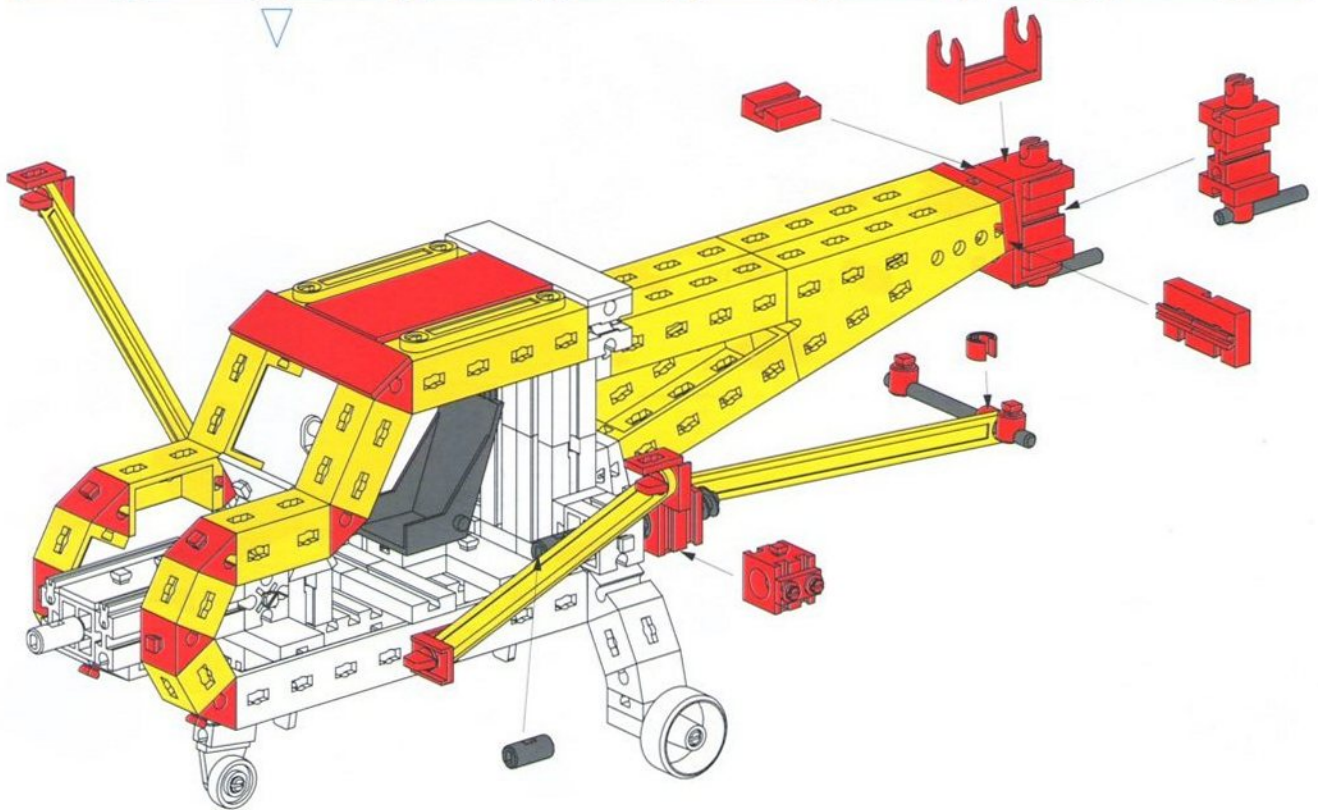
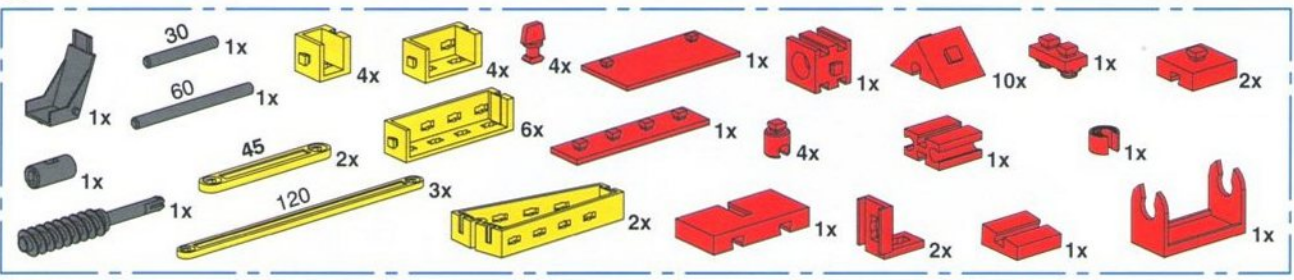


30mm

4

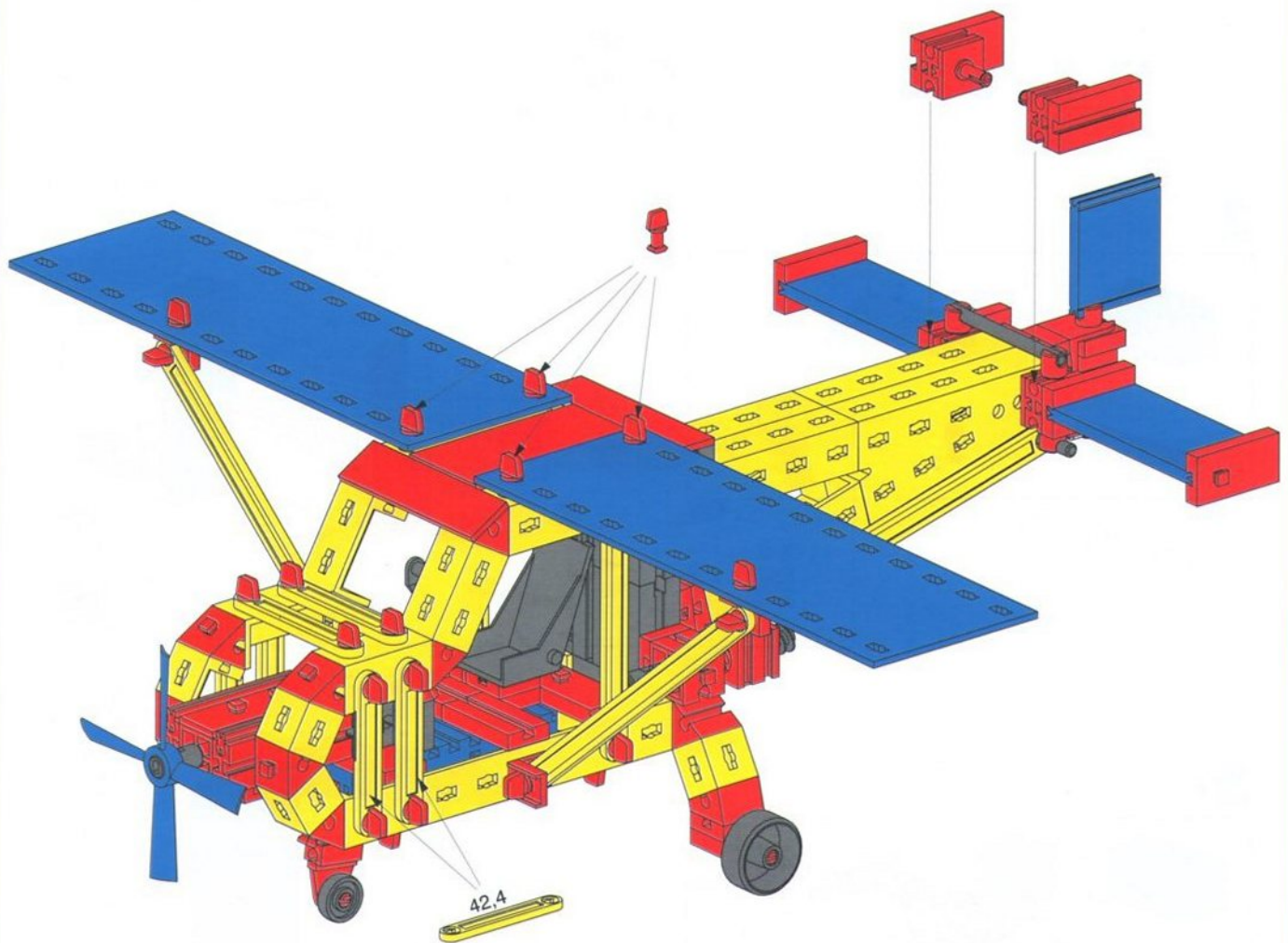
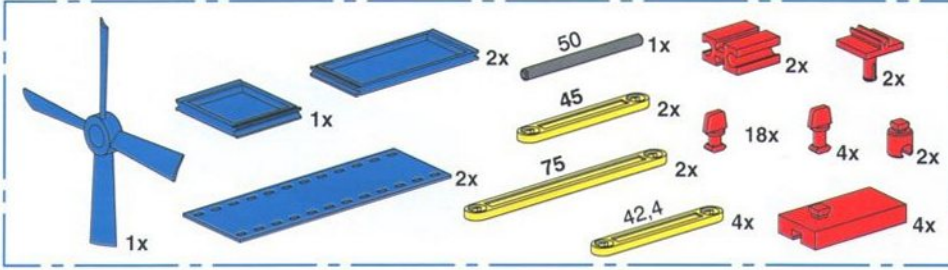


5



30mm 60mm

# 6



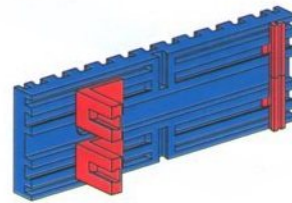
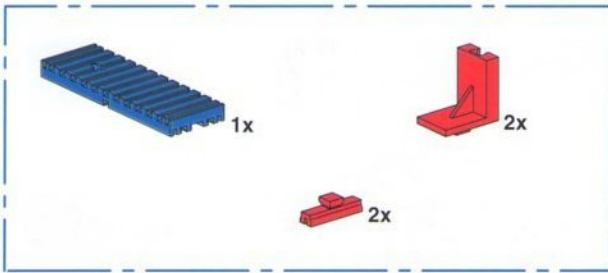
Seite 25  
 Page 25  
 Page 25  
 Bladzijde 25  
 Página 25  
 Pagina 25

50mm

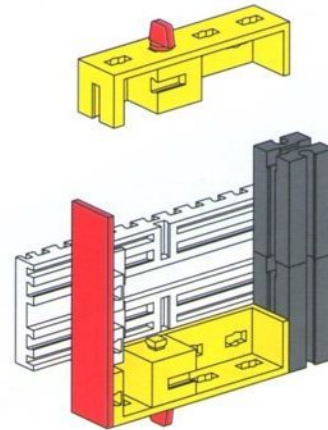
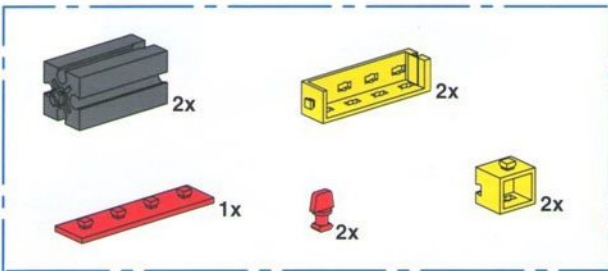
Doppeldecker  
Biplane  
Biplano

Tweedekker  
Biplano  
Biplan

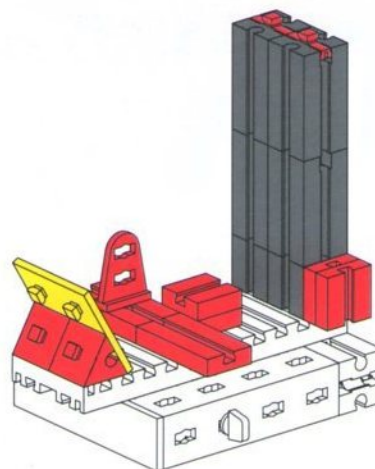
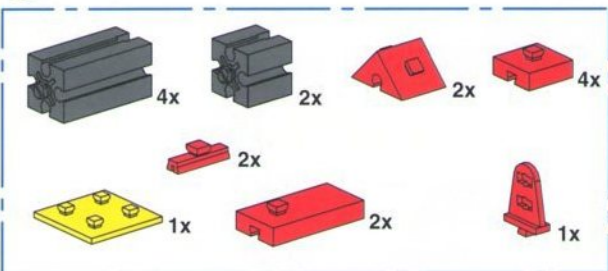
1



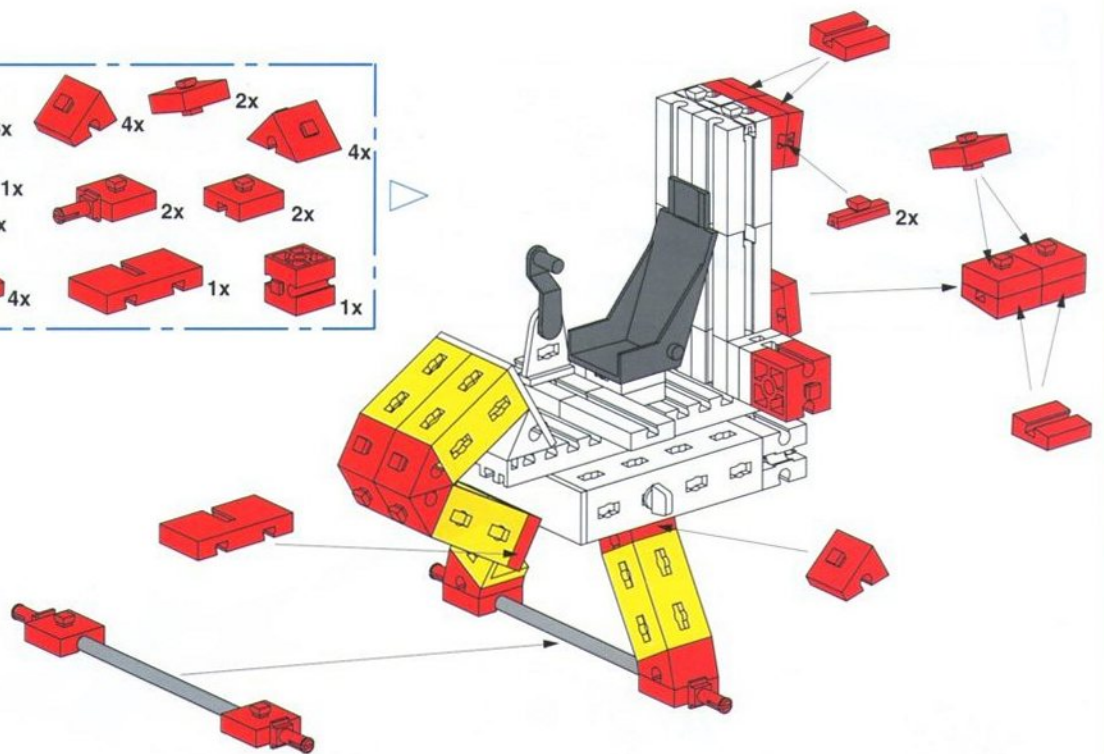
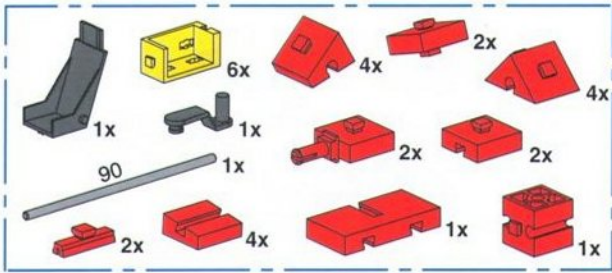
2



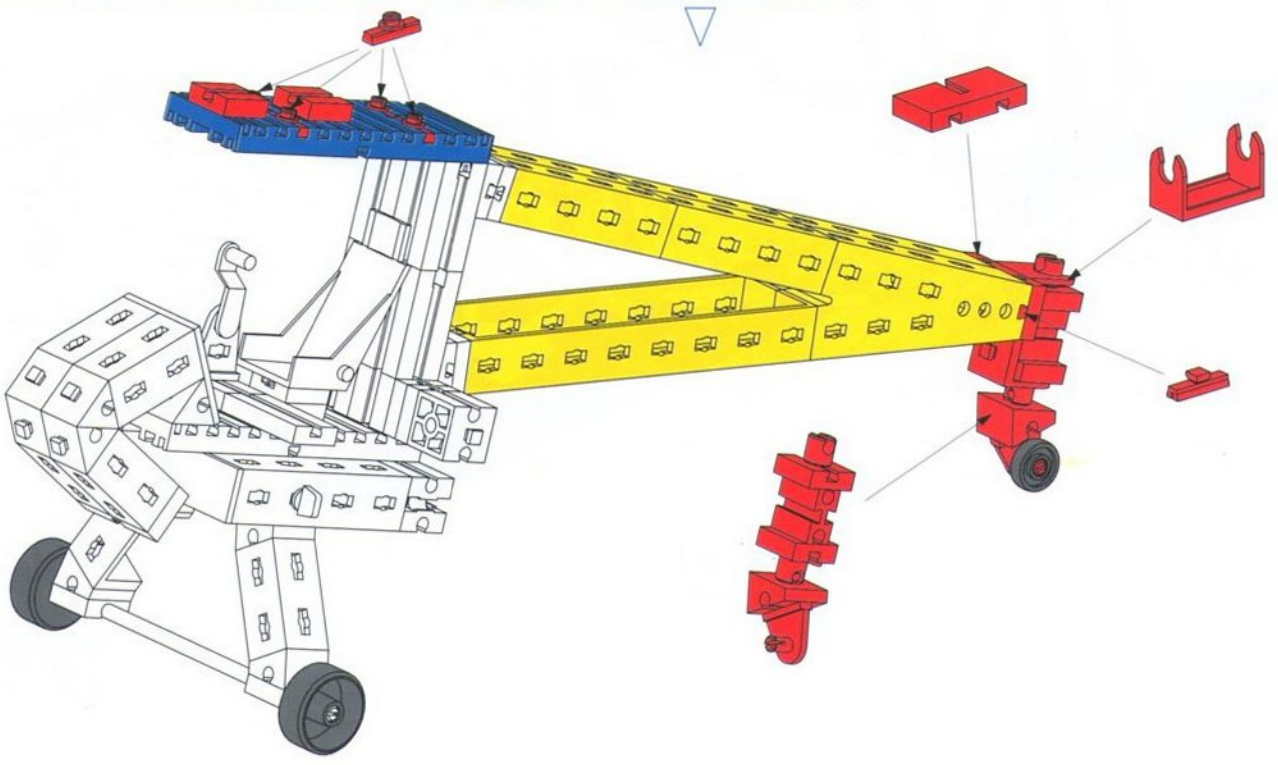
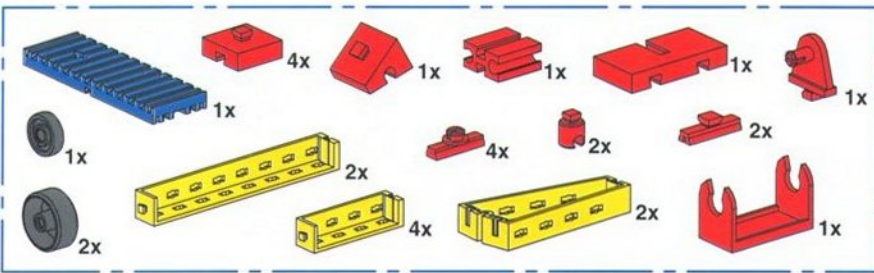
3



4



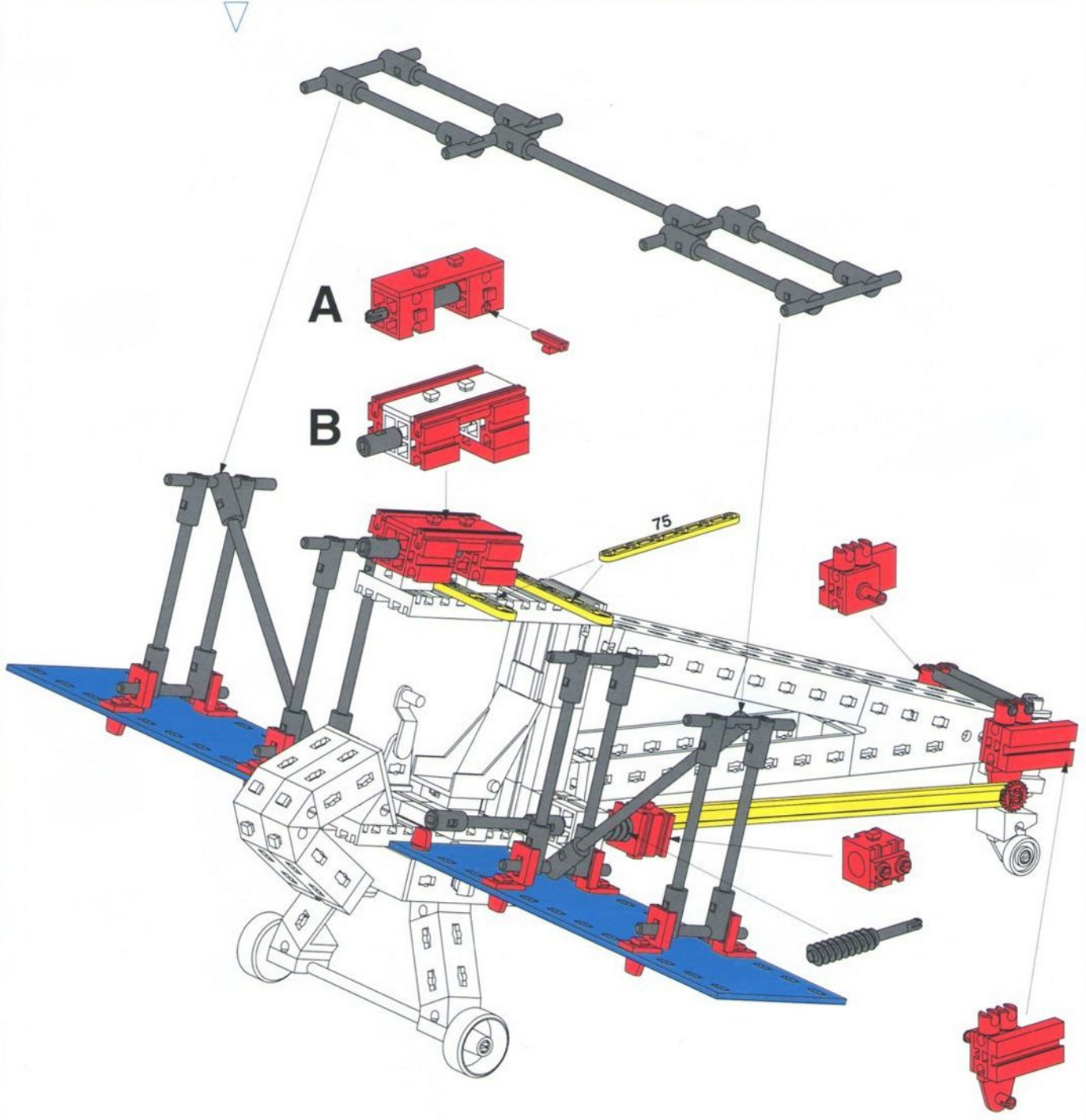
5



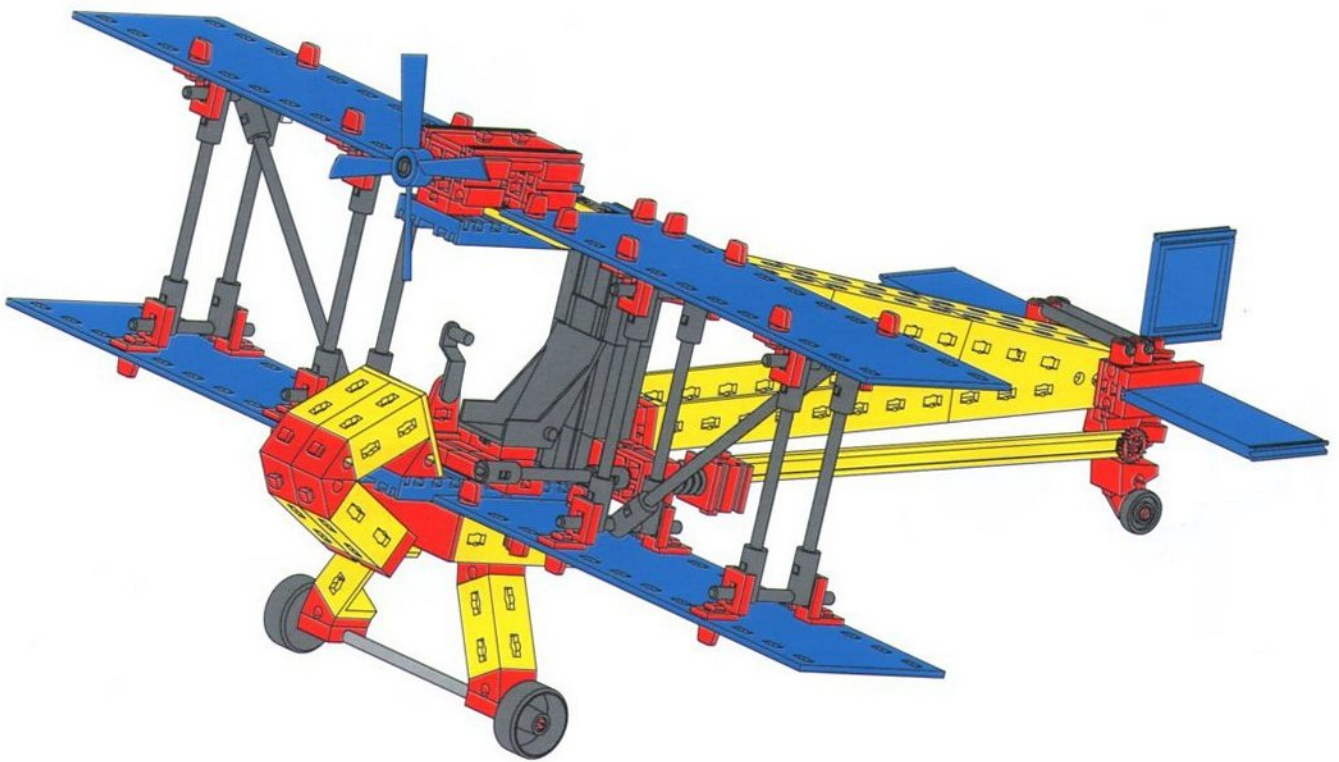
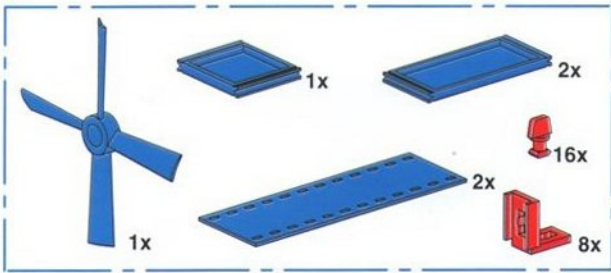
90mm

# 6

- Blue Technic Plate 1x12 2x
- Grey Technic Pin 45 1x
- Red Technic Connector 2x
- Red Technic Connector 1x
- Red Technic Pin 2x
- Red Technic Pin 6x
- Red Technic Pin 8x
- Red Technic Pin 1x
- Grey Technic Pin 50 10x
- Grey Technic Pin 30 1x
- Grey Technic Pin 60 8x
- Red Technic Pin 1x
- Red Technic Pin 1x
- Red Technic Pin 1x
- Red Technic Pin 4x
- Red Technic Pin 2x
- Grey Technic Pin 90 2x
- Red Technic Pin 2x
- Red Technic Pin 1x
- Red Technic Pin 1x
- Red Technic Pin 1x
- Red Technic Pin 1x
- Red Technic Pin 12x
- Grey Technic Pin 4x
- Grey Technic Pin 20x
- Yellow Technic Pin 75 2x
- Yellow Technic Pin 169,6 1x
- Red Technic Pin 1x
- Red Technic Pin 1x



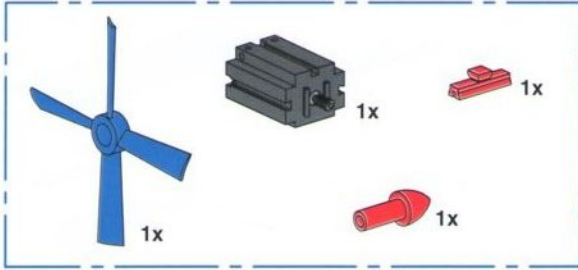
7



Seite 26  
Page 26  
Page 26  
Bladzijde 26  
Página 26  
Pagina 26

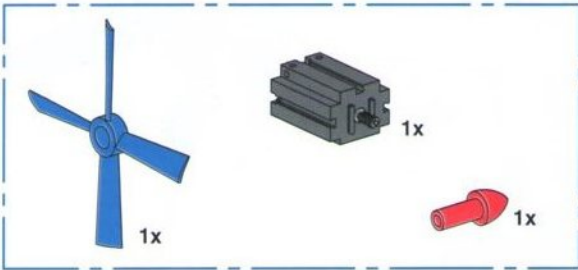
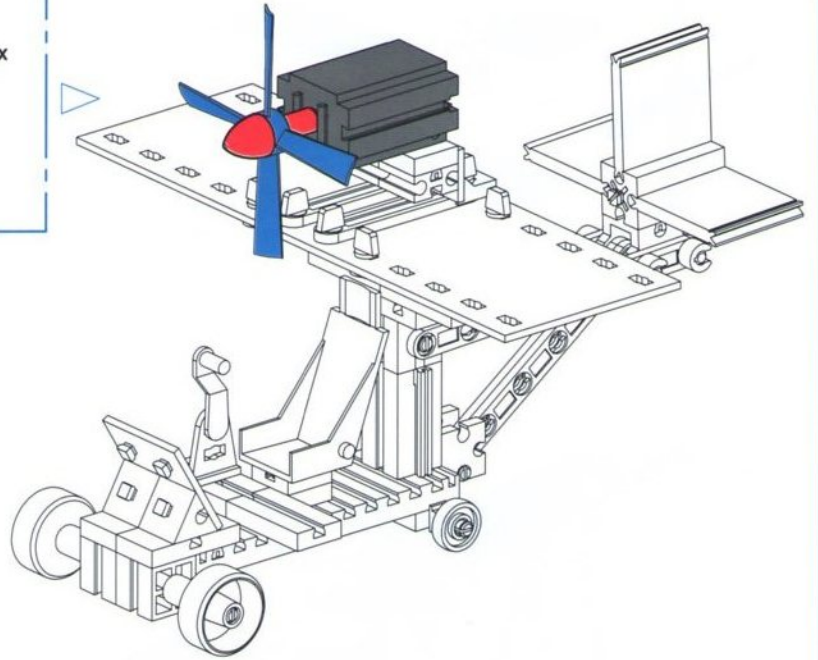
Motorisierung  
Motor unit  
Motorisation

Motorisring  
Motorización  
Motorizzazione



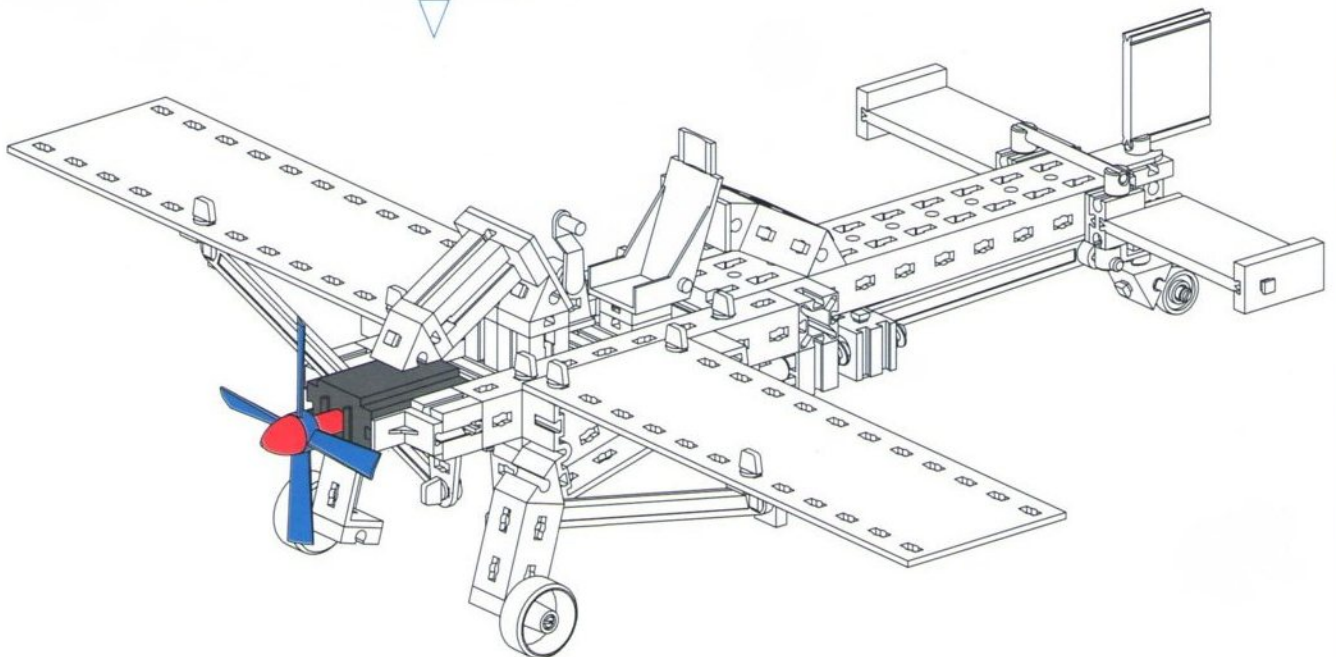
mit – with – avec  
met – con – con

**SPECIAL**  
**S-Motor**  
30 262



mit – with – avec  
met – con – con

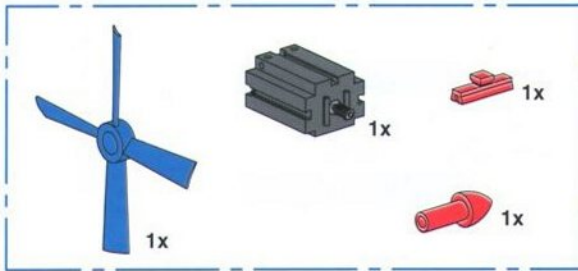
**SPECIAL**  
**S-Motor**  
30 262





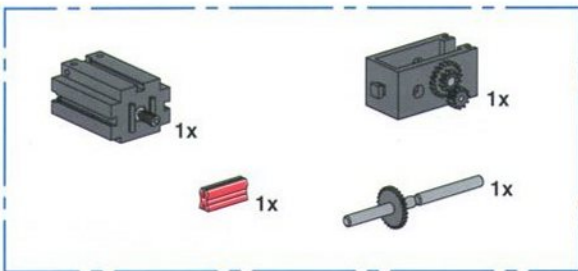
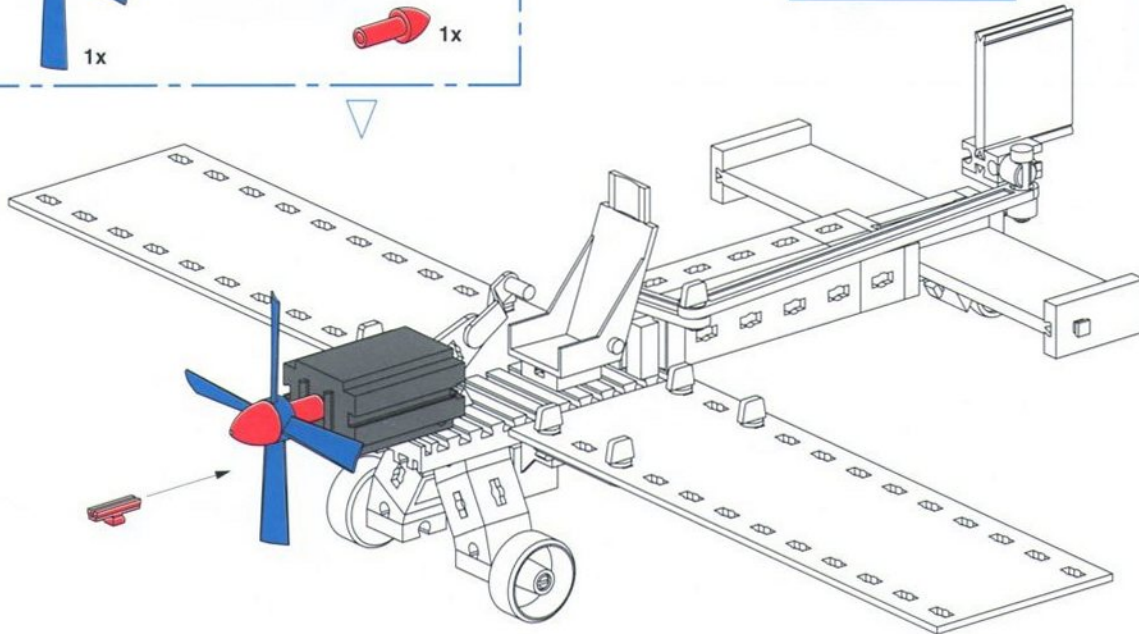
Motorisierung  
 Motor unit  
 Motorisation

Motorisring  
 Motorización  
 Motorizzazione



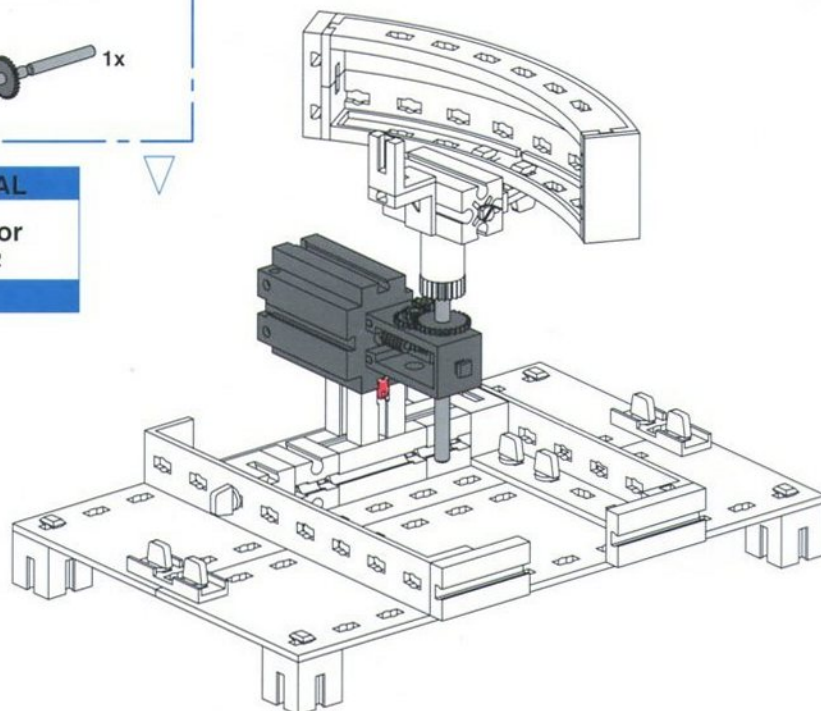
mit – with – avec  
 met – con – con

**SPECIAL**  
**S-Motor**  
 30 262



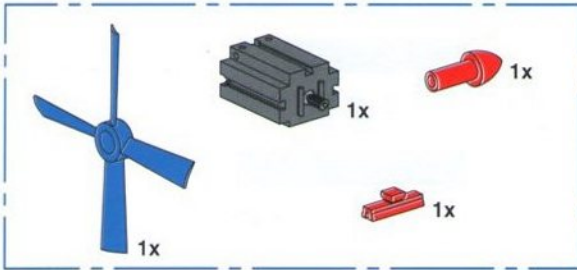
mit – with – avec  
 met – con – con

**SPECIAL**  
**S-Motor**  
 30 262



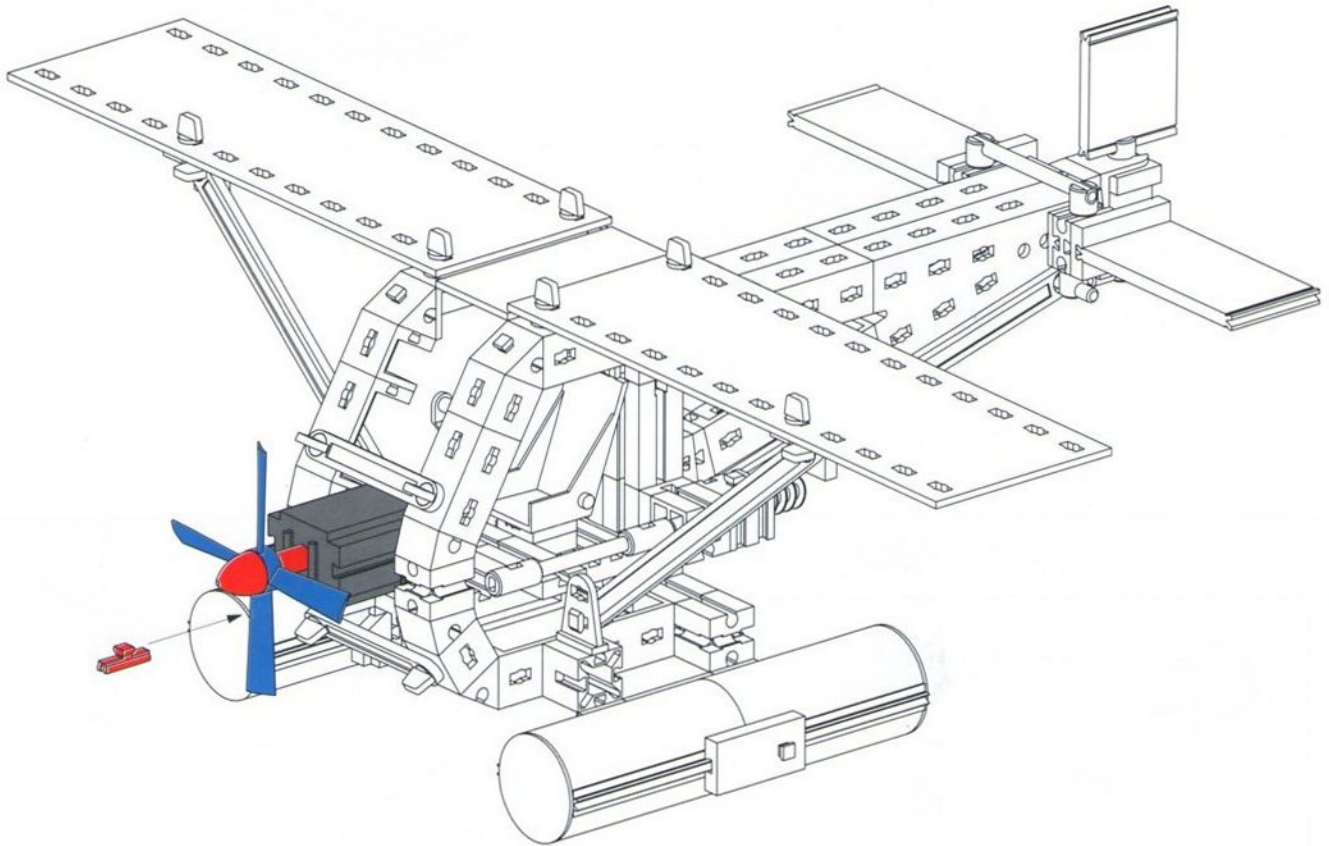
Motorisierung  
Motor unit  
Motorisation

Motorisring  
Motorización  
Motorizzazione



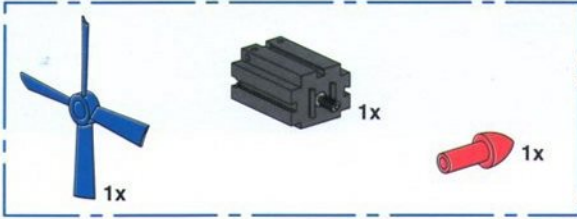
mit – with – avec  
met – con – con

**SPECIAL**  
**S-Motor**  
30 262



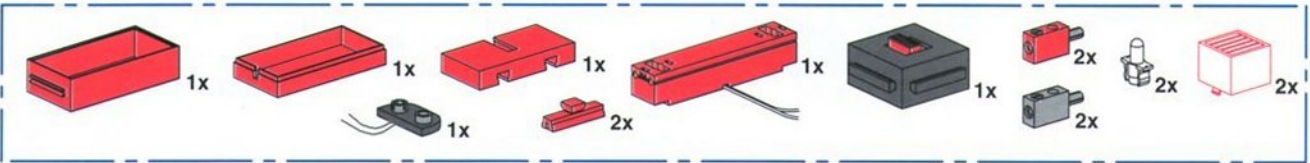
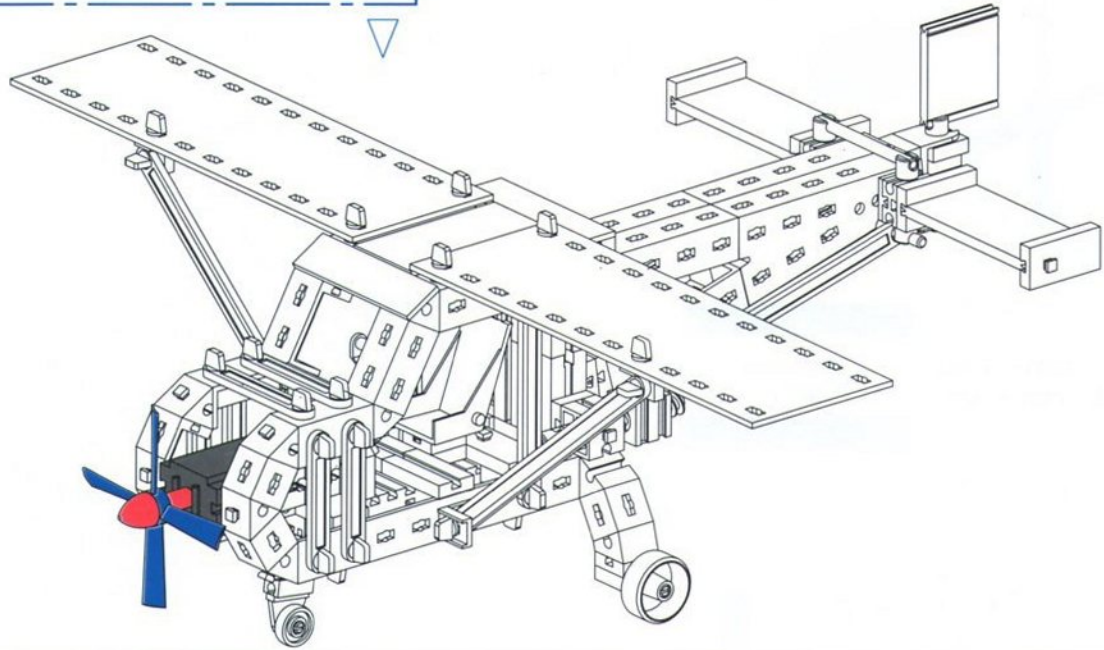
Motorisierung  
 Motor unit  
 Motorisation

Motorising  
 Motorización  
 Motorizzazione



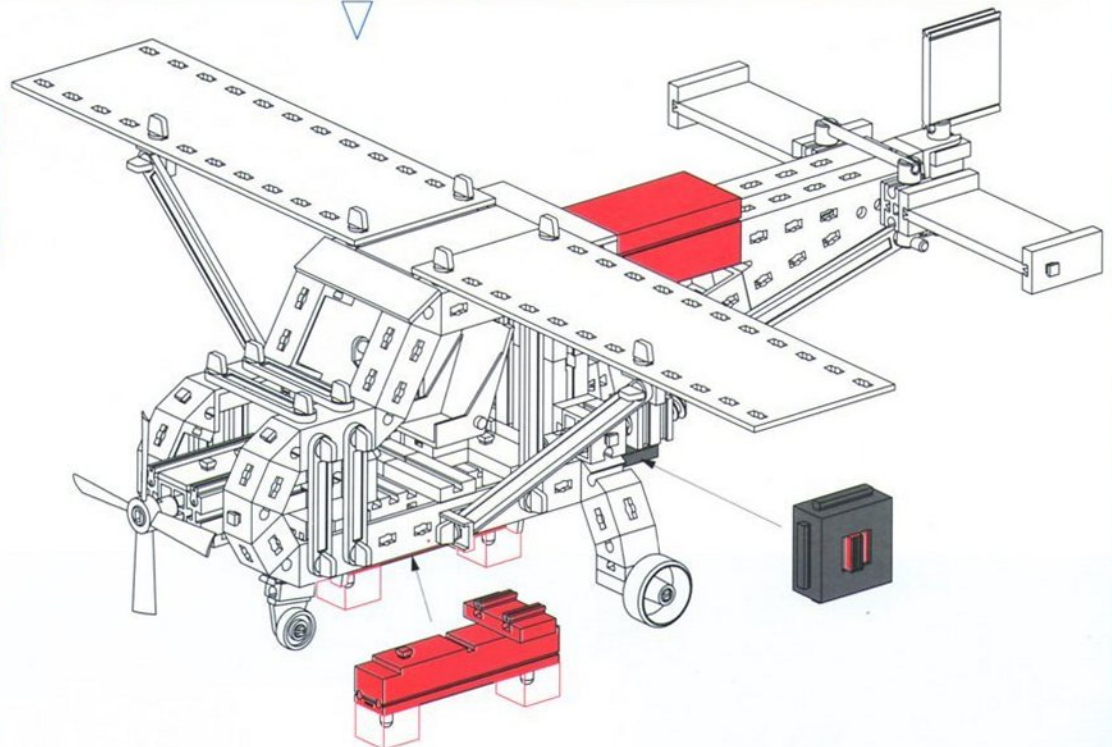
mit – with – avec  
 met – con – con

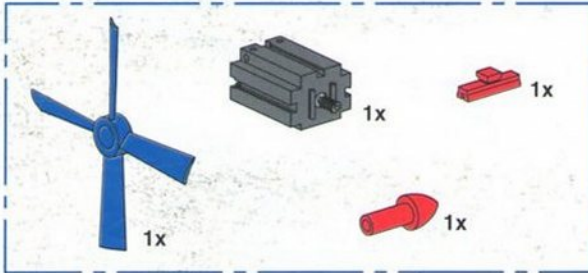
**SPECIAL**  
**S-Motor**  
 30 262



mit – with – avec  
 met – con – con

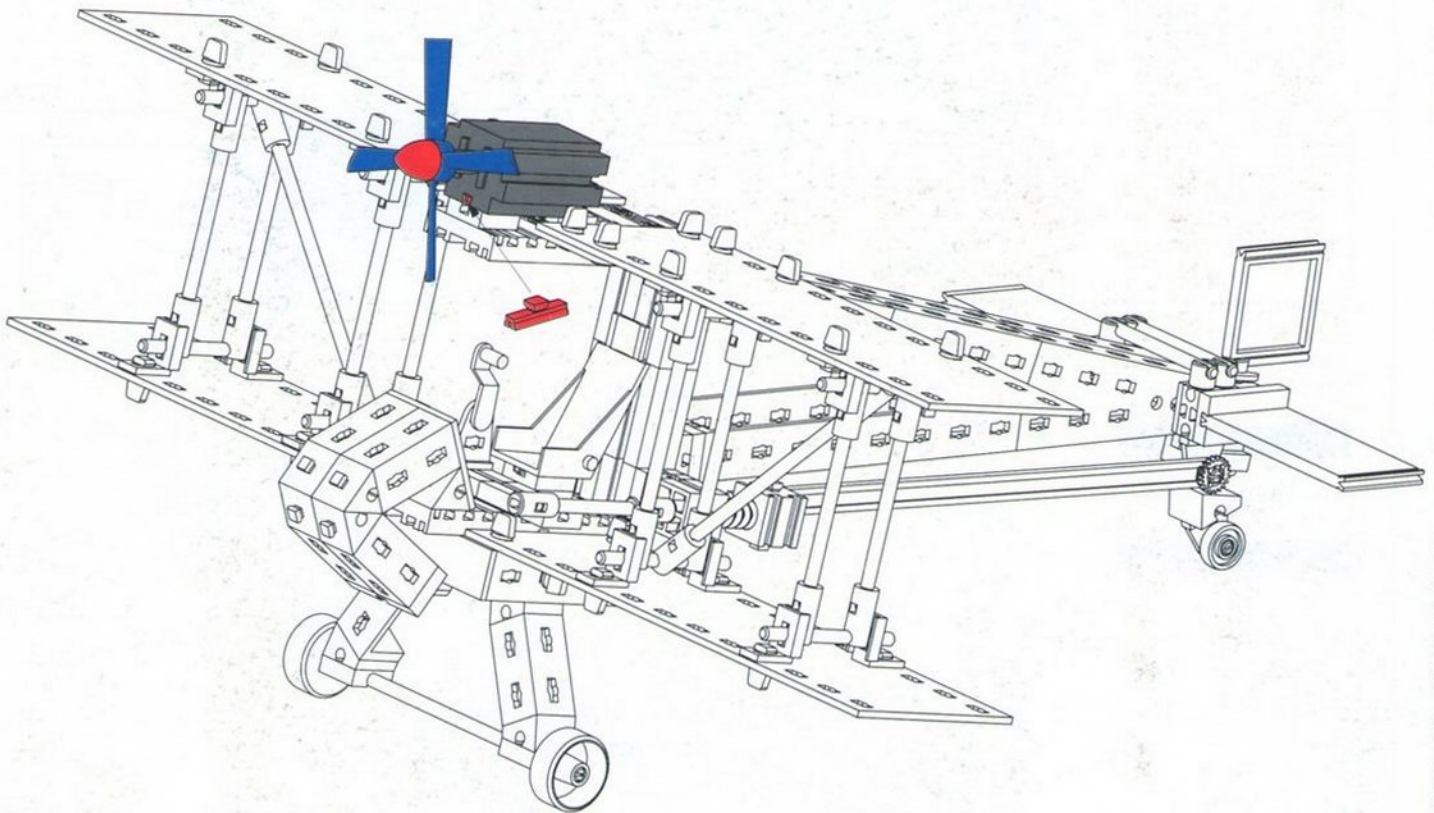
**MASTER PLUS**  
**Highlights**  
 30 315





mit - with - avec  
met - con - con

**SPECIAL**  
**S-Motor**  
30 262



36343 · 12/92 · KW · Printed in Germany  
Technische Änderungen vorbehalten · Subject to technical modifications