

STARLIFTERS

MASTER PLUS

BAUANLEITUNG ASSEMBLY MANUAL MODE D'EMPLOI





MASTER

oder – or – où



MOTORMASTER



STARLIFTERS



Baukran
Crane
Grue

5

Molenbaukran
Goliath crane
Grue pour la construction
des môles

13

Schwerlastkran
Heavy duty crane
Camion grue

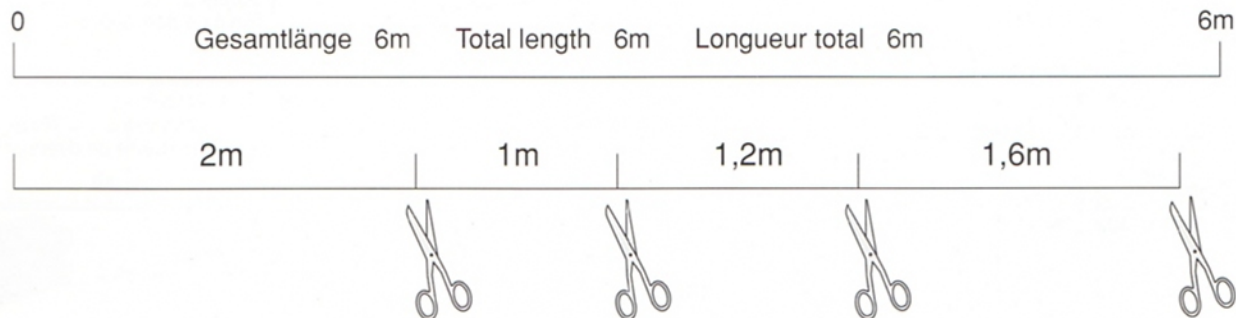
23

Ausbaumöglichkeiten More building ideas Possibilités d'extension

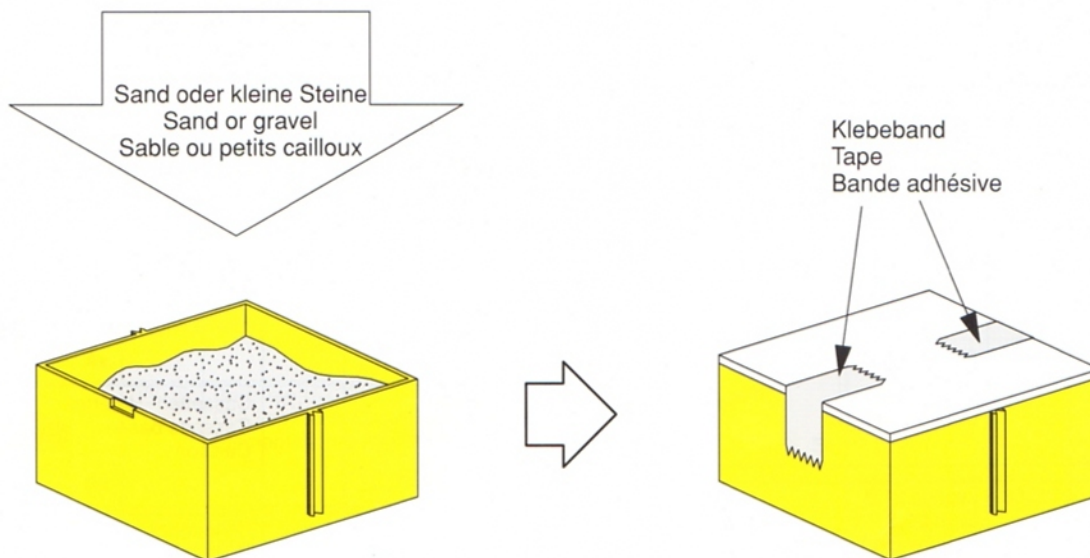
35–37

Bevor es losgeht
Before you start
Avant de commencer

1. Seillängen für die 3 Modelle
Cable lengths for the 3 models
Longeur des câbles de treuils pour les trois modèles















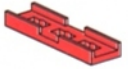

2. Gegengewichte für die Kranausleger
Counterweights for the jibs
Contrepoids pour les balanciers



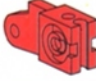








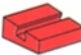
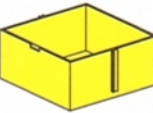
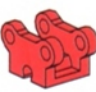



Stückliste






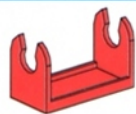









Spare parts list

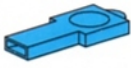

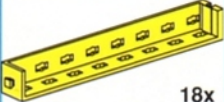
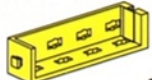








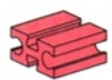
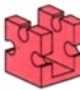

Liste des pièces détachées

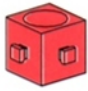









	3x 8x	31023 37679	Klemmbuchse, Clip, Bague de serrage 10mm 5mm
	4x 2x	31060 31330	Verbindungsstück, Link, Clavette d'assemblage 15mm 45mm
	1x 10x 19x 2x 2x	38544 31764 36328 36322 32200	I-Strebe, I-Strut, Élement droit fin, type I 15 30 45 60 75
	22x 50x 2x 2x	38542 36326 35058 35059	X-Strebe, X-Strut, Élement droit fin, type X 42,4 63,6 84,8 106
	88x 64x	36323 36324	S-Riegel, Single rivet, Rivet de 4mm 6mm
	4x 2x	38241 38268	Bauplatte 15x30mm, Building plate, Panneau de revêtement rot, red, rouge gelb, yellow, jaune
	4x	38251	Bauplatte 30x90mm, Building plate, Panneau de revêtement rot, red, rouge
	1x 1x	38413 38416	K-Achse, Axle, Axe 30mm 60mm
	4x 1x 1x 3x	35063 35064 35065 35066	Rastachse, Wheel axle, Axe d'arrêt 30mm 45mm 60mm 90mm
	27x	31010	Winkelstein 60° Angular block 60° Pierre angulaire de 60°
	12x	31011	Winkelstein 30° Angular block 30° Pierre angulaire de 30°
	2x	31667	Lasche 15 Girth 15 Couvre-joint 15
	2x	31668	Lasche 21,3 Girth 21,3 Couvre-joint 21,3
	9x	31690	Rastachse Wheel axle Axe d'arrêt

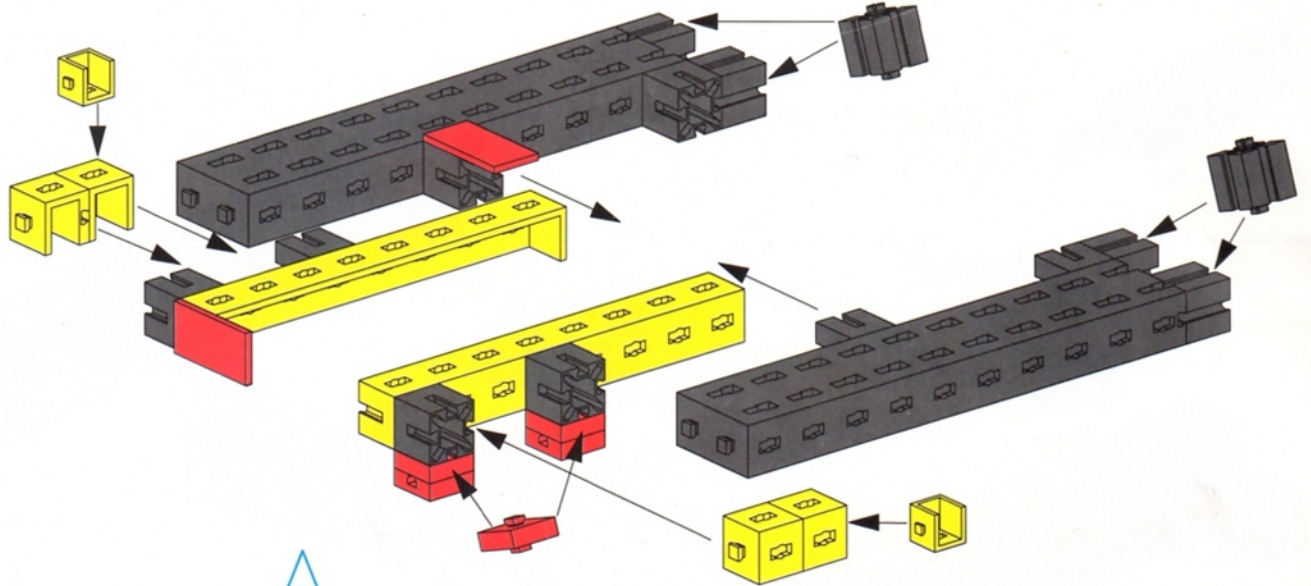
	4x	31711	Kontermutter Counternut Contre-écrou
	2x	31842	Lenkklau mit Feder Steering claw with spring Patte de direction avec ressort
	2x	31843	Lenkwürfel Steering block Pavé de direction
	4x	31888	Gelenkstück Articulated piece Rotule de barre de direction
	2x	31894	Anlenkhebel Wrist pin Levier de direction
	3x	31915	Zangenmutter Chuck nut Ecrou
	2x	31918	Winkelstein 60° mit 3 Nuten Angular block 60° with 3 grooves Pierre angulaire 60° avec 3 rainures
	12x	31981	Winkelstein 15° Angular block 15° Pierre angulaire 15°
	14x	31982	Federnocken Spring cam Came
	2x	31994	Schalthebel Gear lever Levier
	11x	32064	Baustein 15 mit Bohrung Building block 15 with bore Pierre de 30 percé
	16x	32071	Winkelstein 7,5° Angular block 7,5° Pierre angulaire 7,5°
	3x	32076	Cassetten-Unterteil Cassette base Caisson
	1x	32085	Rollenbock Roller block Support de poulie
	1x	32846	Nylonseil 6m Rope 6m Filin Nylon 6m

	32850	Riegelstein 15x15 Building block 15x15 Pierre à rivet 15x15
20x		
	32854	U-Träger 150 U-girder 150 Montant en U 150
4x		
	32861	Bodenplatte 30x90 Bottom plate 30x90 Plaque de base 30x90
5x		
	32870	Clipsachse Clips-Axle Goupille
6x		
	32879	Baustein 30 Building block 30 Pierre de 30
22x		
	32881	Baustein 15 Building block 15 Pierre de 15
26x		
	32882	Baustein 15 mit 2 Zapfen Building block 15 with 2 pins Pierre de 15 à 2 tenons
16x		
	32883	Felge Wheelrim Jante
4x		
	32913	Reifen 50 Tire 50 Pneumatique 50
4x		
	32973	Seiltrommelhalbschale Half shell of cable drum Demi-capot pour treuil
2x		
	35018	Gelenkschraube Screw for hinged block Vis d'articulation
4x		
	35019	Gelenkmutter Nut for hinged block Ecrou d'articulation
4x		
	35049	Baustein 15x30x5 Building block 15x30x5 Élément de montage 15x30x5
2x		
	35052	Winkelträger 7,5° Angle girder 7,5° Cornière de 7,5°
6x		
	35053	Winkelträger 15 Angle girder 15 Cornière de 15
16x		

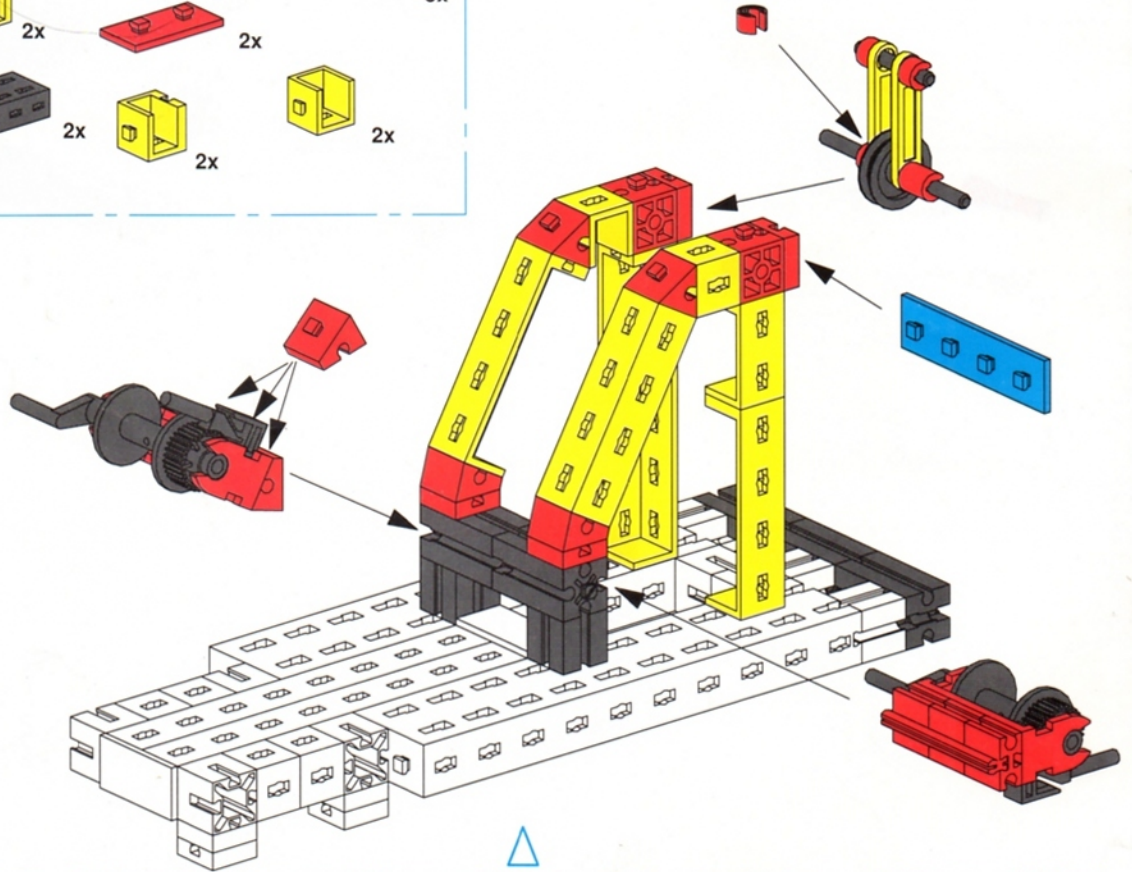
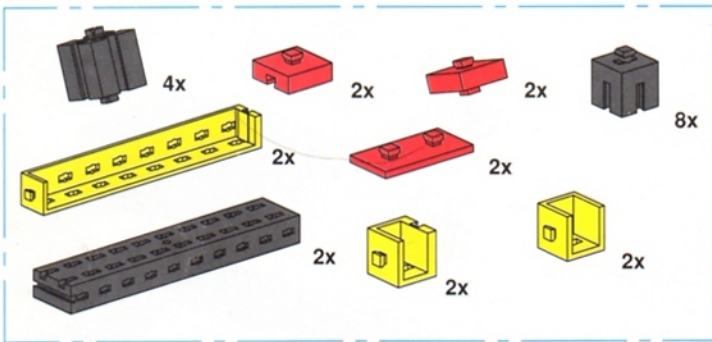
	35054	Flachträger 120 Flat girder 120 Entretoise 120
7x		
	35061	Kegelzahnrad mit Rastachse Bevel gear with wheel axle Roue dentée conique avec axe d'arrêt
4x		
	35062	Kegelzahnrad mit Hülse Bevel gear with sleeve Roue dentée conique
2x		
	35067	Lenksäule LR20 Steering column LR20 Colonne de direction LR20
1x		
	35068	Spurstangengelenk Track rod hinge Rotule de barre de direction
4x		
	35069	Seilwindengestell 30 Cable winch frame Supprt de treuil à câble
2x		
	35070	Seiltrommel Cable winch drum Tambour à câble
2x		
	35071	Rastkurbel Crank Manivelle à arrêt avec engrange
3x		
	35072	Rastschnecke Worm Vis sans fin à arrêt
1x		
	35073	Rastkupplung Axle coupling Douille d'accouplement
6x		
	35076	Statikstein Statics building block Élément d'assemblage creux
24x		
	35360	Cassettendeckel Cassette lid Couvercle de caison
3x		
	35405	V-Achse 80 V-Axle 80 V-Axe 80
5x		
	35668	Radhalter Wheel support Support de troue
4x		
	35797	Seilrolle 21 Rope pulley 21 Rouleau de câble 21
8x		

 1x	35799	Riegelschlüssel Rivet holder Outil pour rivets
 8x	35831	Gelenkstein Hinged block Élément d'articulation
 18x	36294	Winkelträger 120 Angle girder 120 Cornière de 120
 16x	36297	Winkelträger 60 Angle girder 60 Cornière de 60
 20x	36298	Winkelträger 15 mit 2 Zapfen Angle girder 15 with 2 pins Cornière de 15 à 2 tenons
 16x	36299	Winkelträger 30 Angle girder 30 Cornière de 30
 14x	36327	Flachstück 120 Beam 120 Élément d'assemblage droit
 6x	36333	Laufschiene 240mm Guide rail 240mm Rail de guidage 240mm
 2x	36334	Riegelscheibe Locking washer Disque d'arrêt
 2x	37232	Verschlußriegel Locking pin Rivet
 4x	37237	Baustein 5 Building block 5 Pierre de 5
 2x	37238	Baustein 5 mit 2 Zapfen Building block 5 with 2 pins Pierre de 5 à 2 tenons
 2x	37468	Baustein 7,5 Building block 7,5 Pierre de 7,5
 11x	37636	Rollenlager Roller bearing Roulement
 4x	37858	Klemmbare Schnecke Locking worm Vis sans fin avec cône de serrage

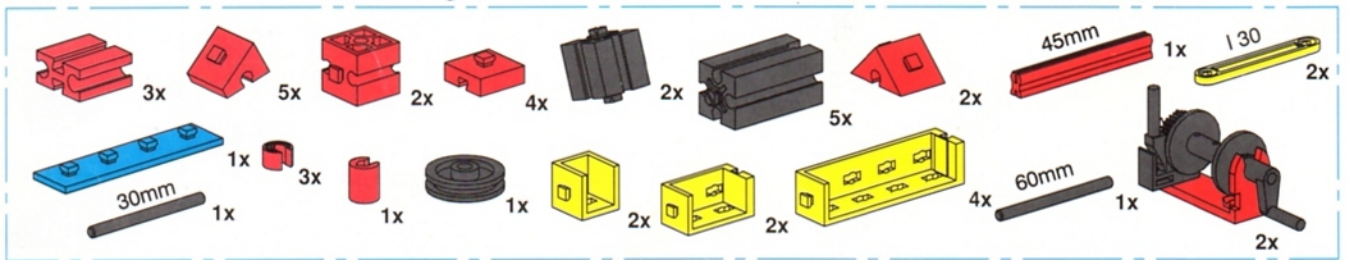
 4x	37925	Schneckenmutter Worm nut Ecroû pour vis sans fin
 4x	37926	Schneckenteil Worm Rallonge pour vis sans fin
 3x	38225	Seilhaken Hook Crochet
 6x	38240	Baustein V15 Eck Building block V15 corner Pierre V15 d'angle
 2x	38242	Bauplatte 15x45 Building plate 15x45 Panneau de revêtement 15x45
 2x	38245	Bauplatte 15x90 Building plate 15x90 Panneau de revêtement 15x90
 4x	38253	Kupplungsstück Coupling Pièce d'arrimage
 6x	38258	Seilrolle 12 Rope pulley 12 Rouleau de câble
 4x	38259	Bauplatte 30x30 Building plate 30x30 Panneau de revêtement 30x30
 2x	38474	Bauplatte 15x60 Building plate 15x60 Panneau de revêtement 15x60



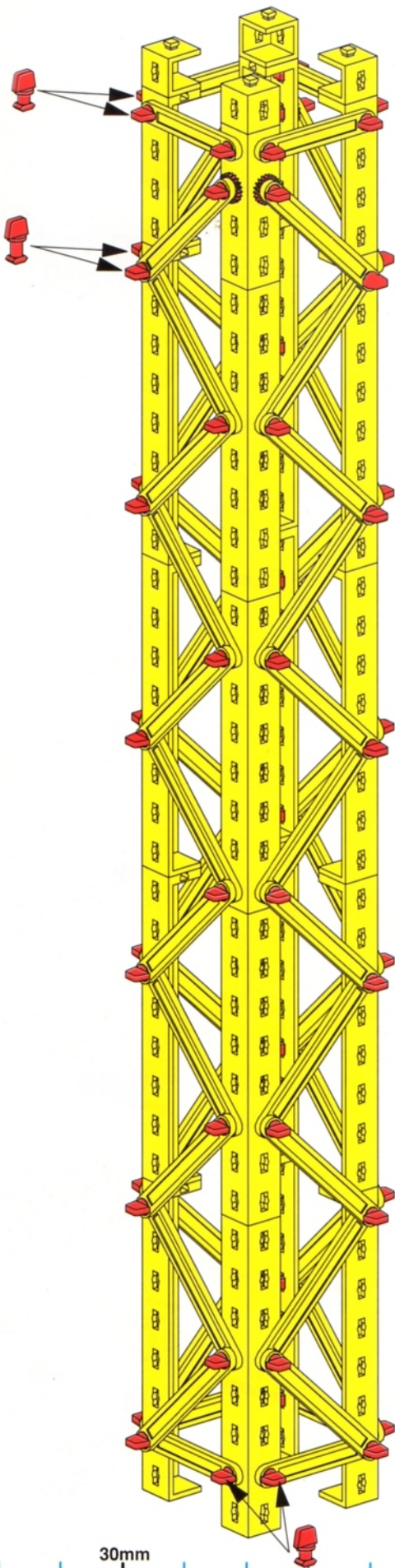
3



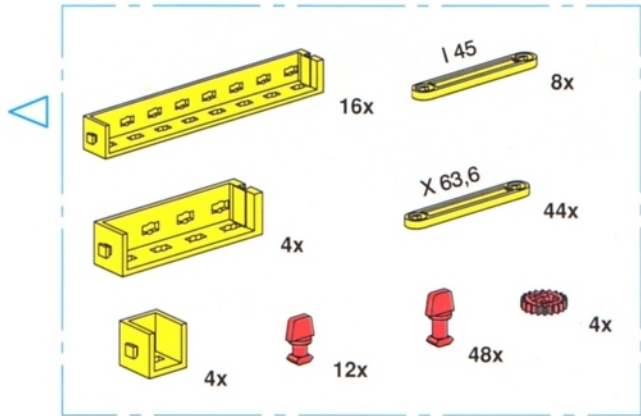
4



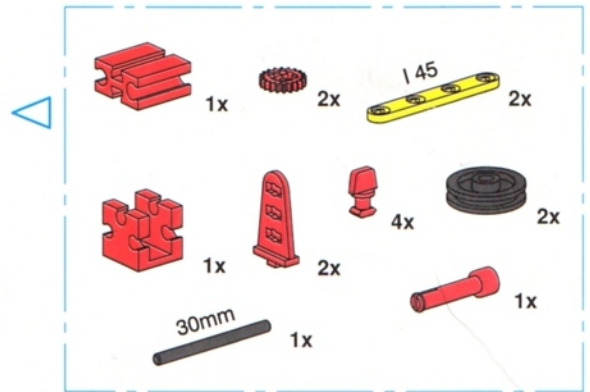
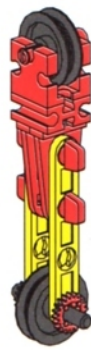
30mm 45mm 60mm



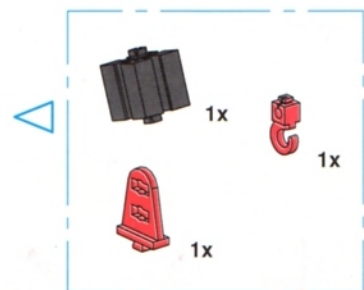
5



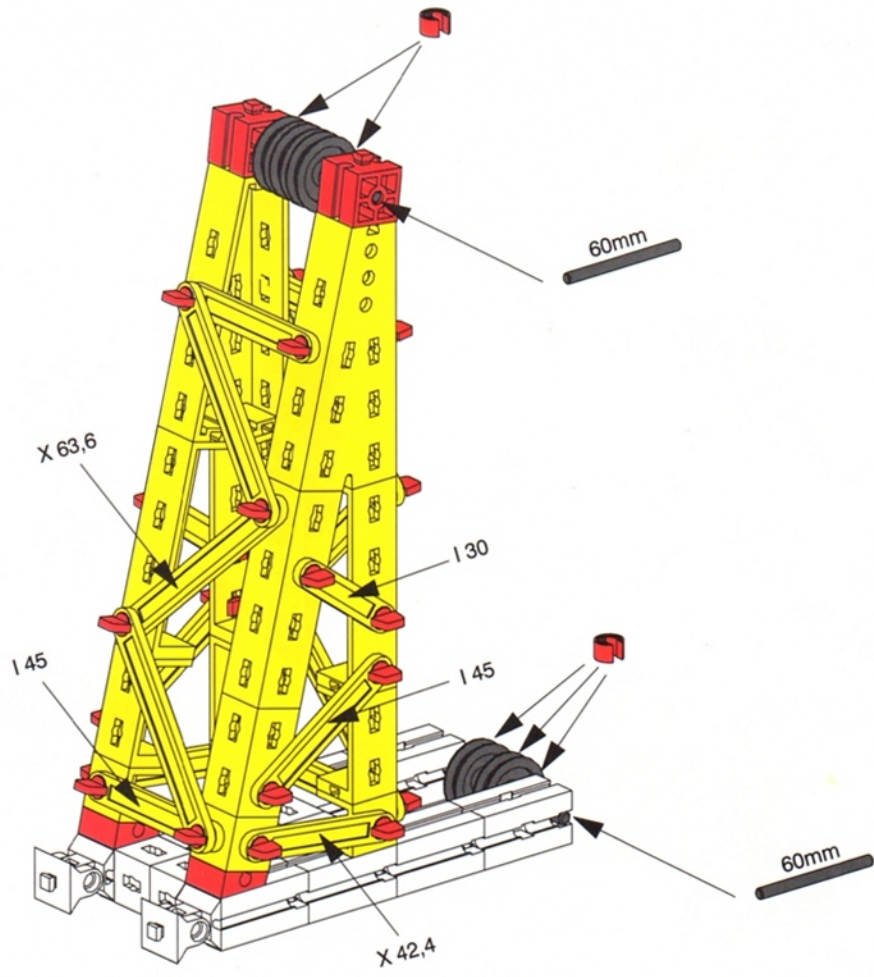
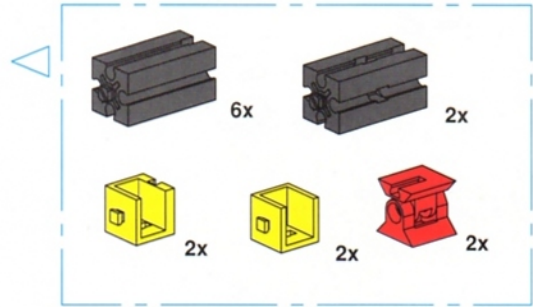
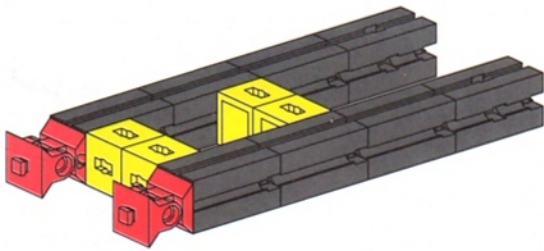
6



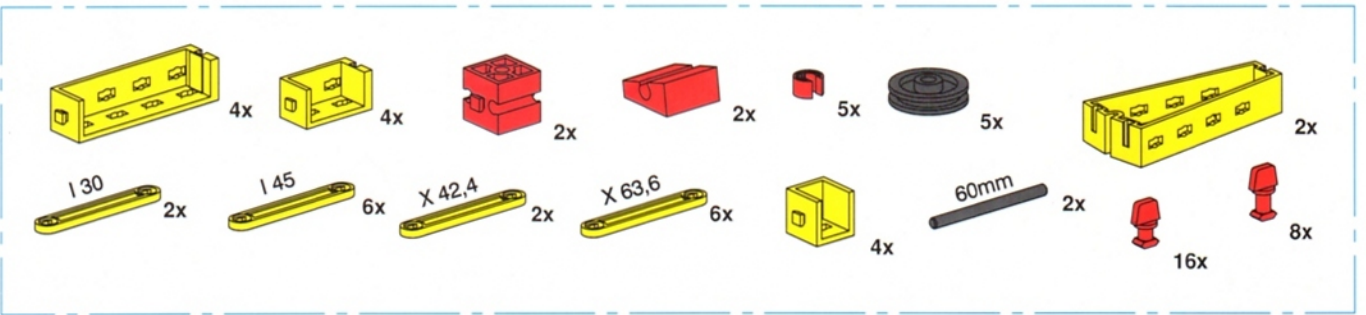
7



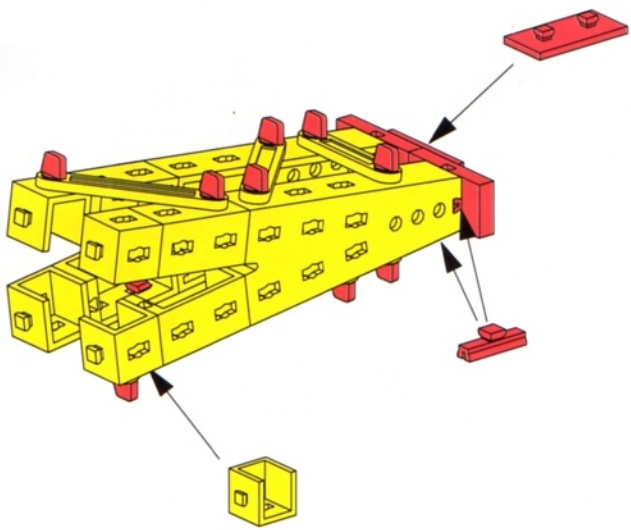
8



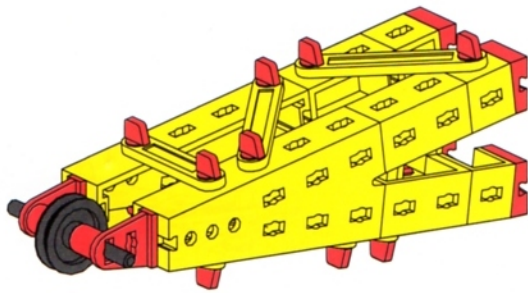
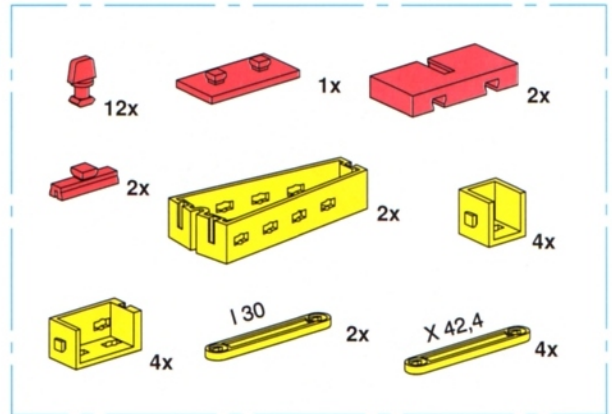
9



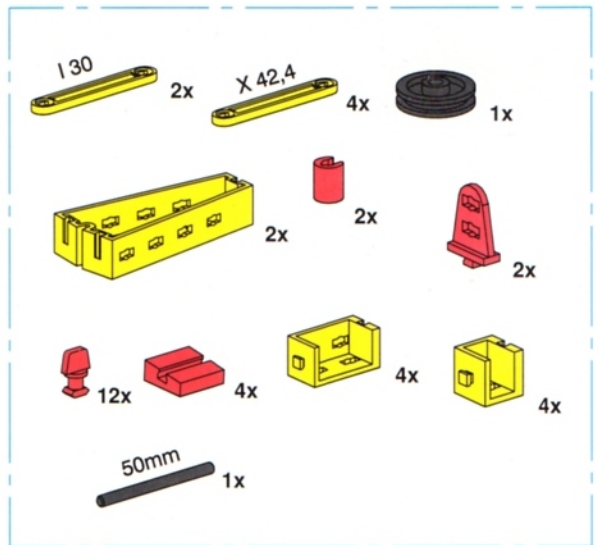
60mm



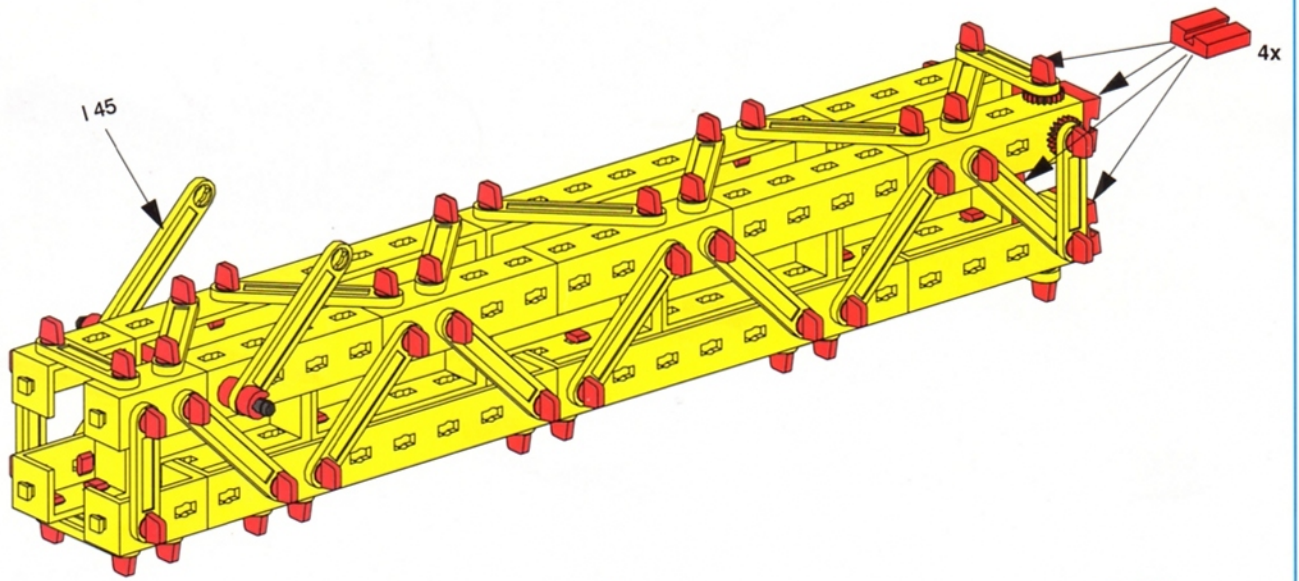
10



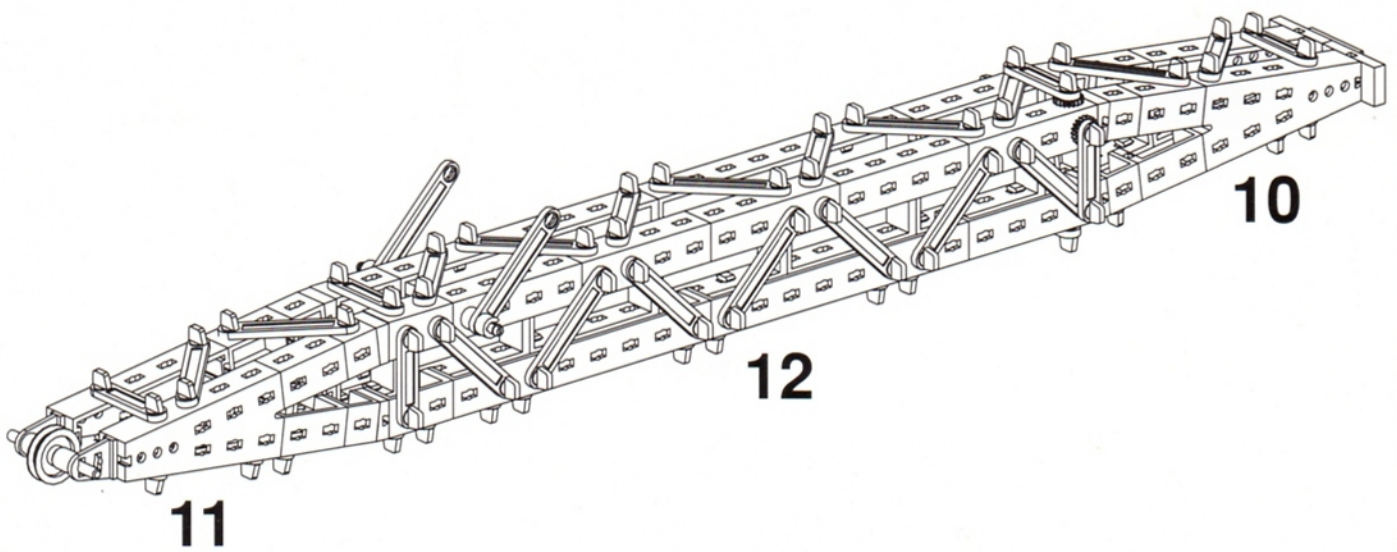
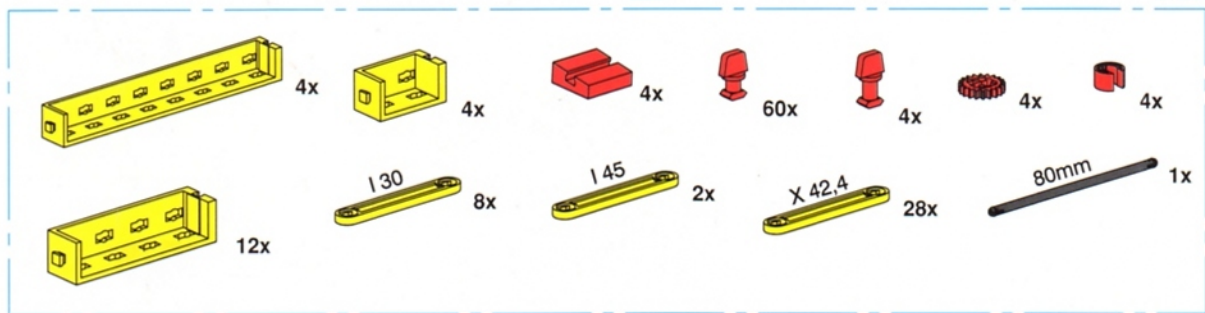
11



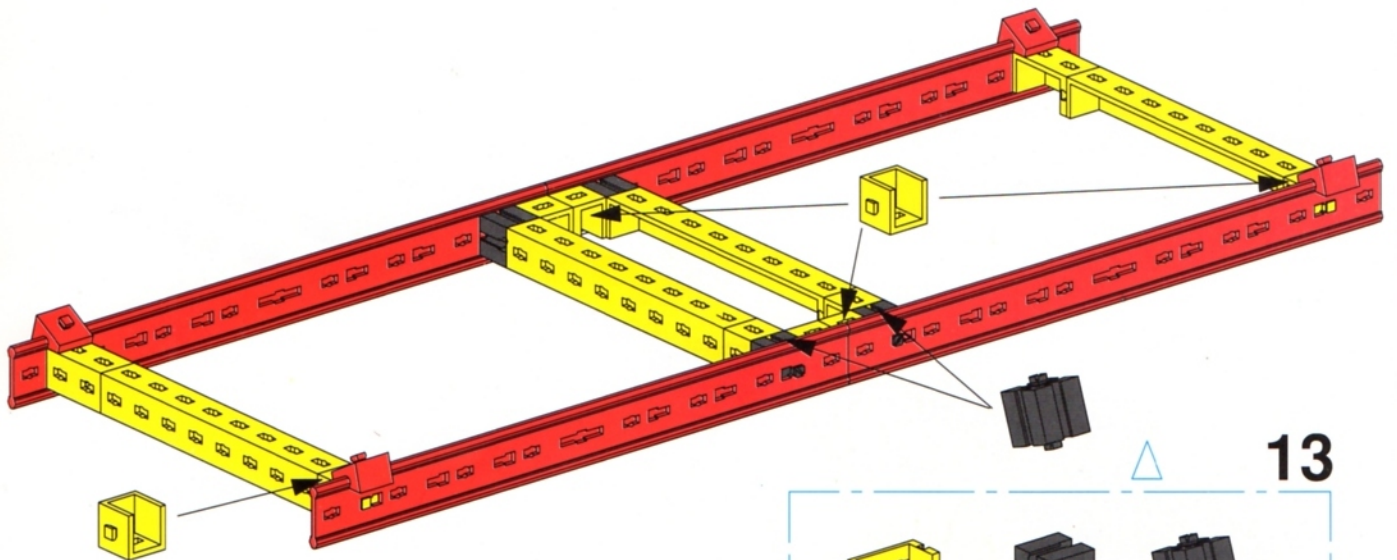
50mm



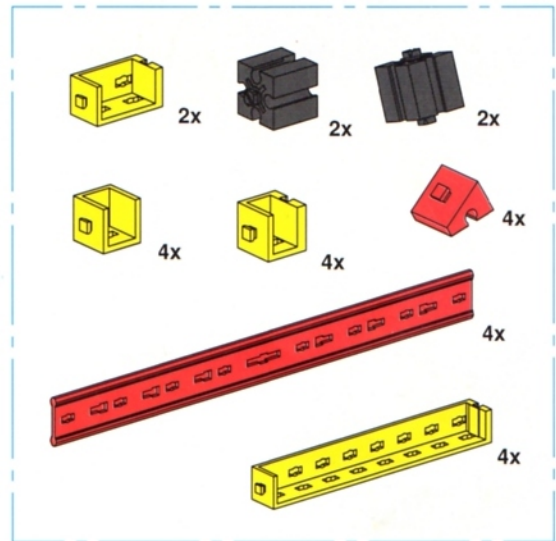
12



80mm

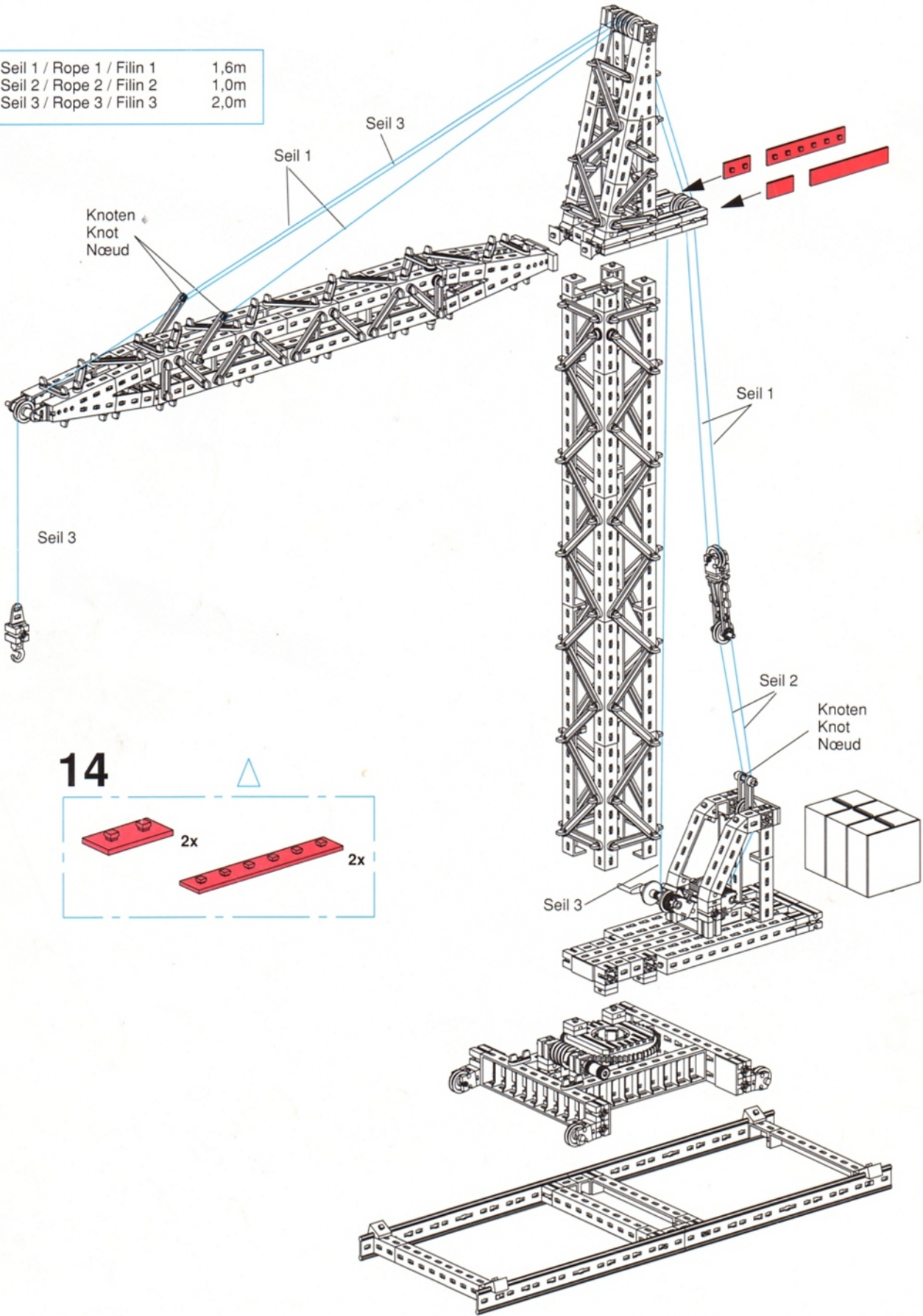


13



Master-Tip: Fertigmodell auf Seite 40 ausklappen
 Master-tip: open the completed model along side 40
 Conseil: modèle fini voir page 40

Seil 1 / Rope 1 / Filin 1	1,6m
Seil 2 / Rope 2 / Filin 2	1,0m
Seil 3 / Rope 3 / Filin 3	2,0m

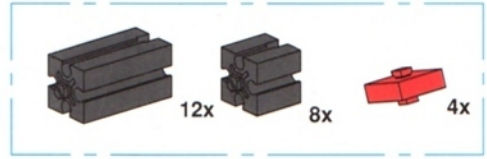


14

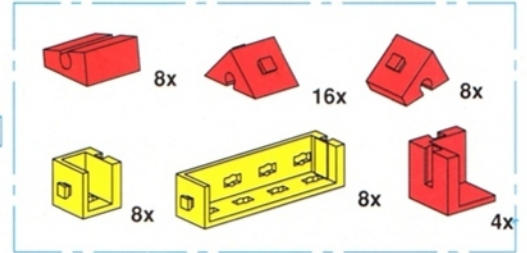
Molenbaukran
 Goliath crane
 Grue pour la construction des môles

Master-Tip: Fertigmodell auf Seite 39 ausklappen
 Master-tip: open the completed model along side 39
 Conseil: modèle fini voir page 39

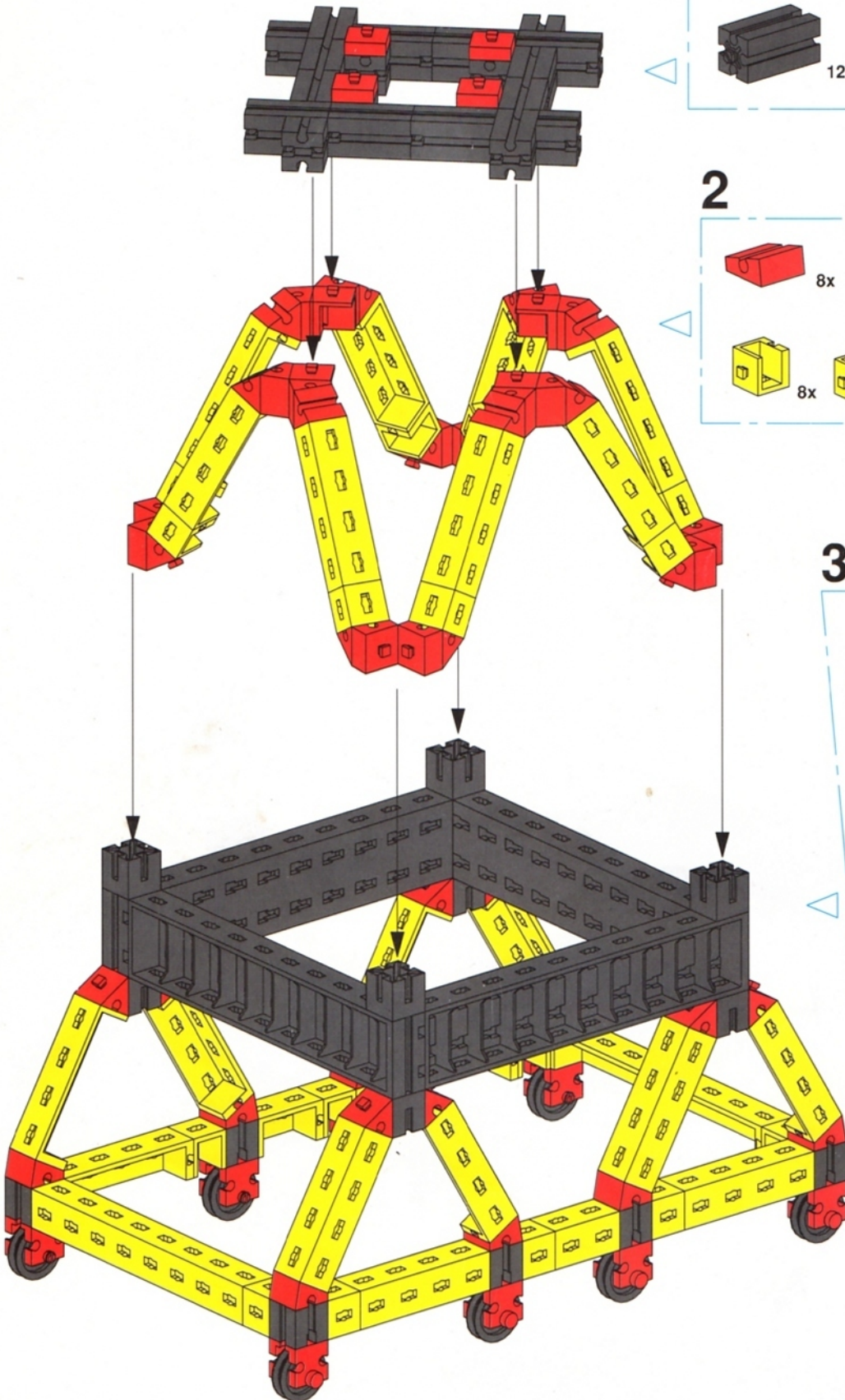
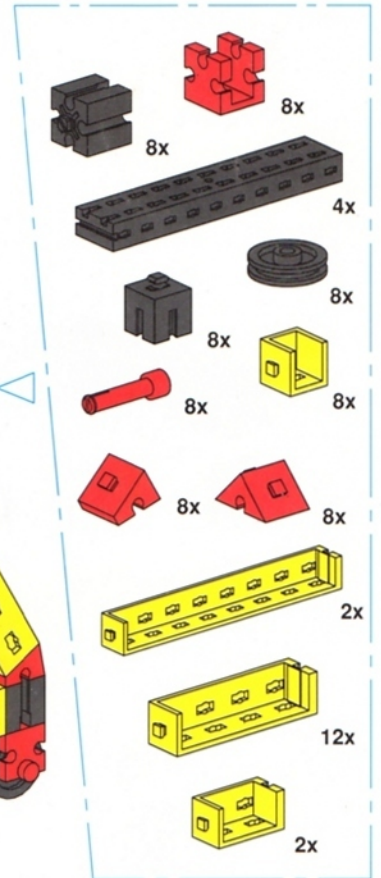
1

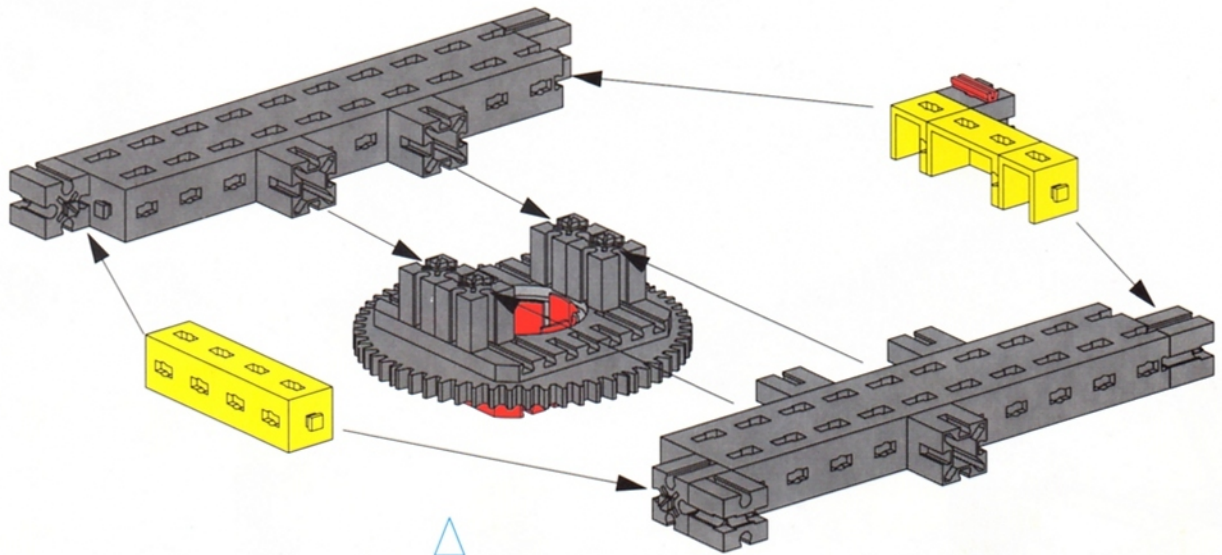
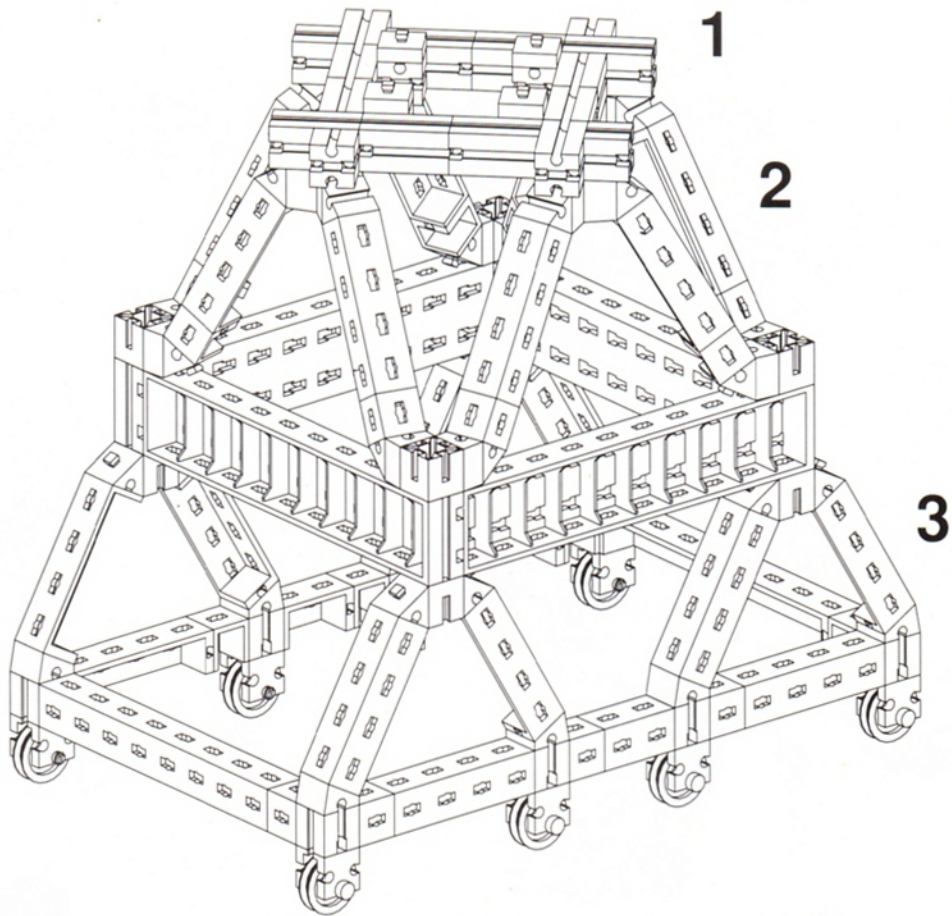


2

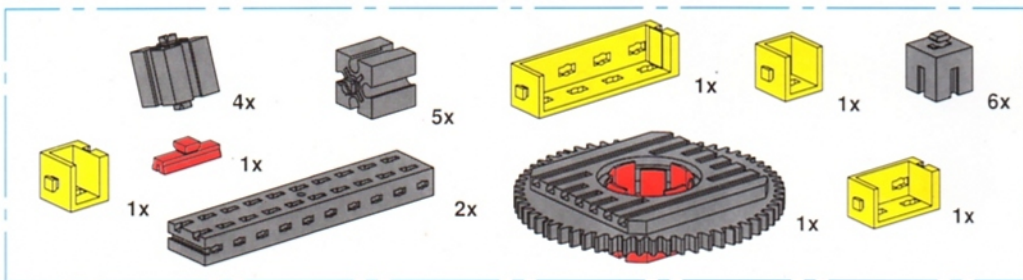


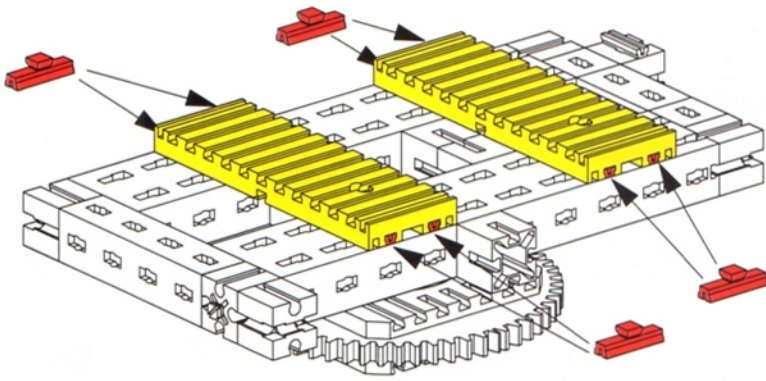
3



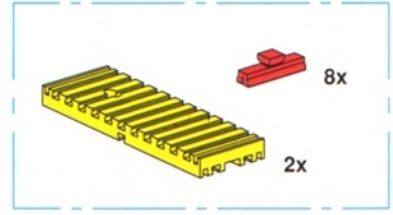


4

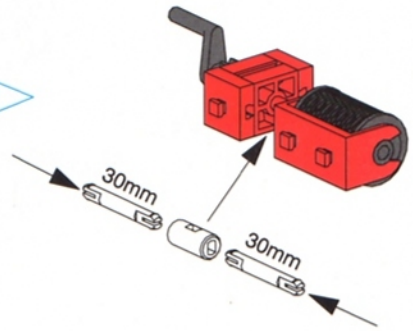
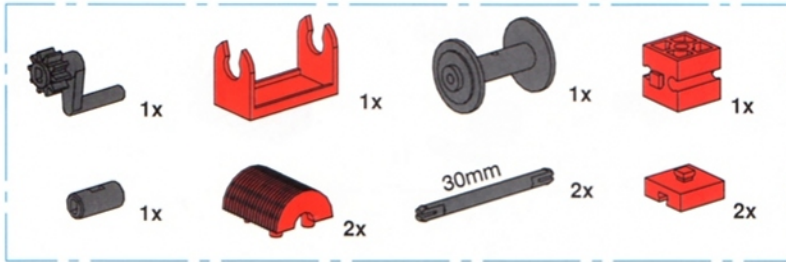




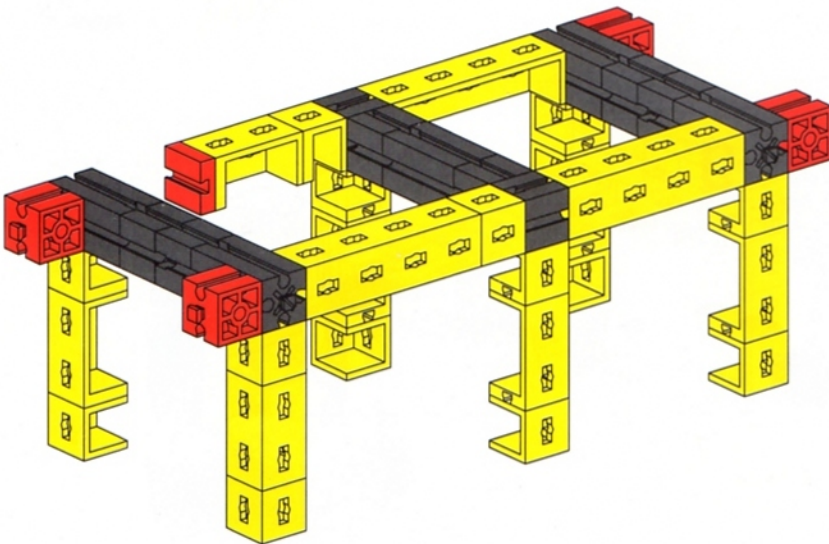
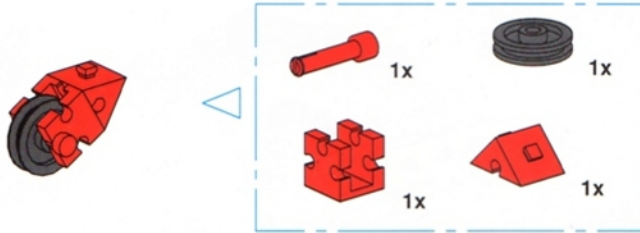
4a



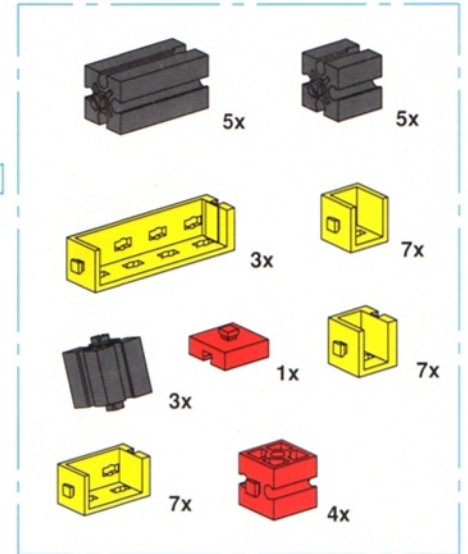
4b



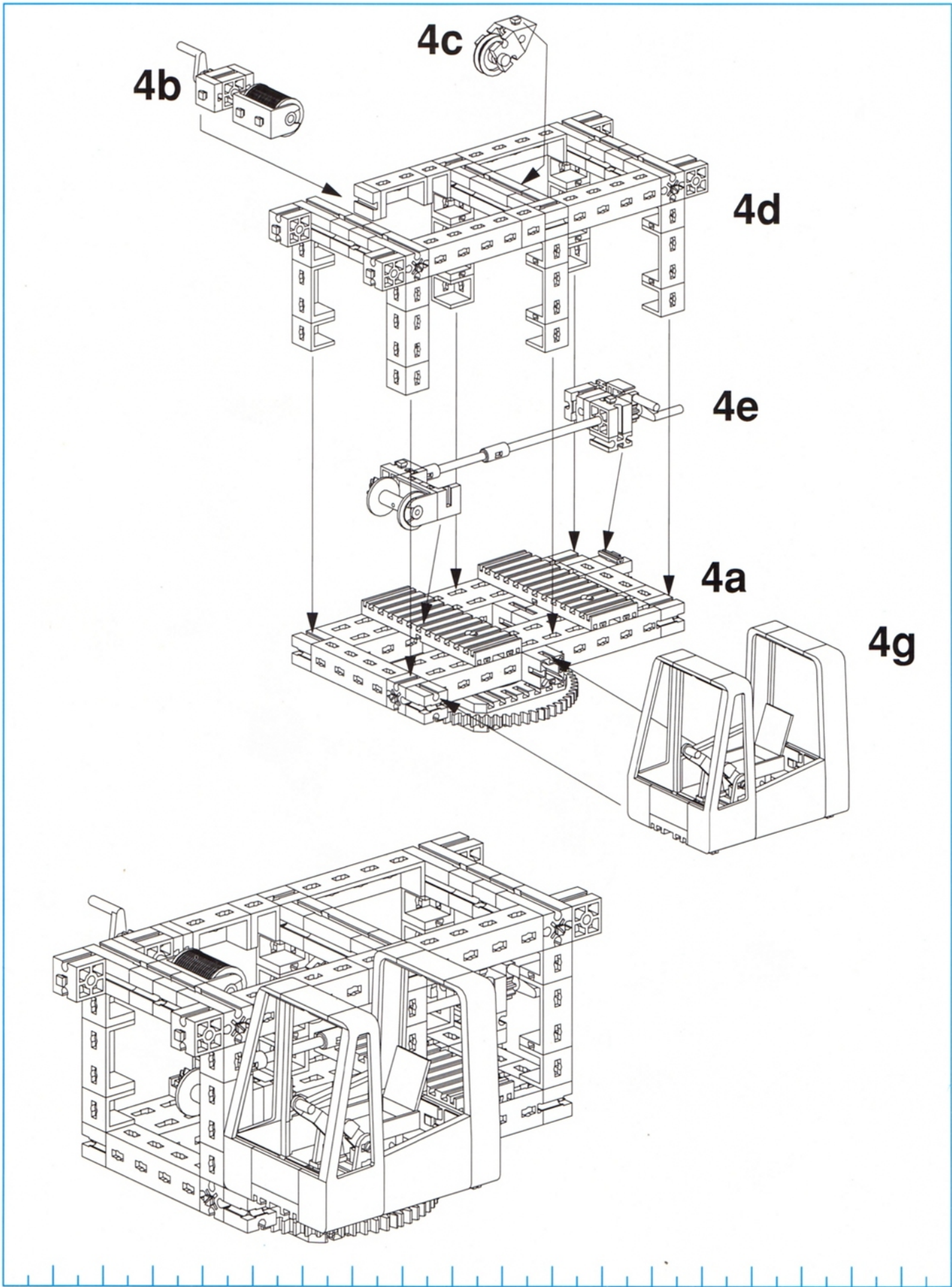
4c

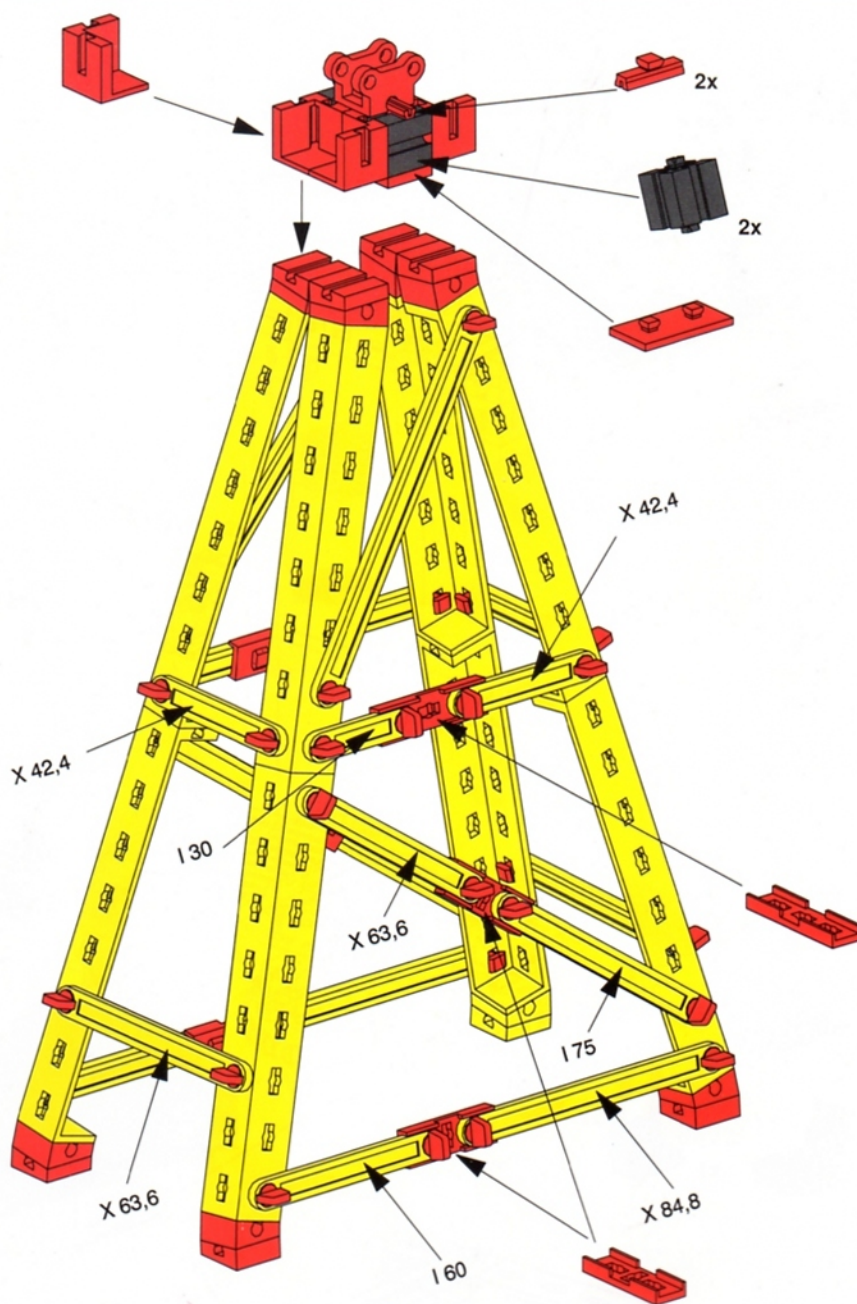


4d



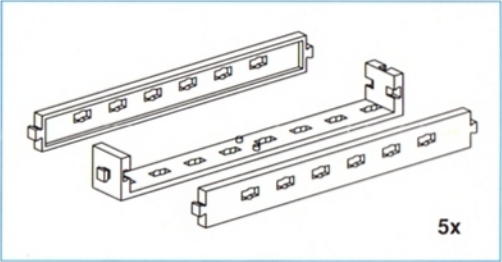
30mm





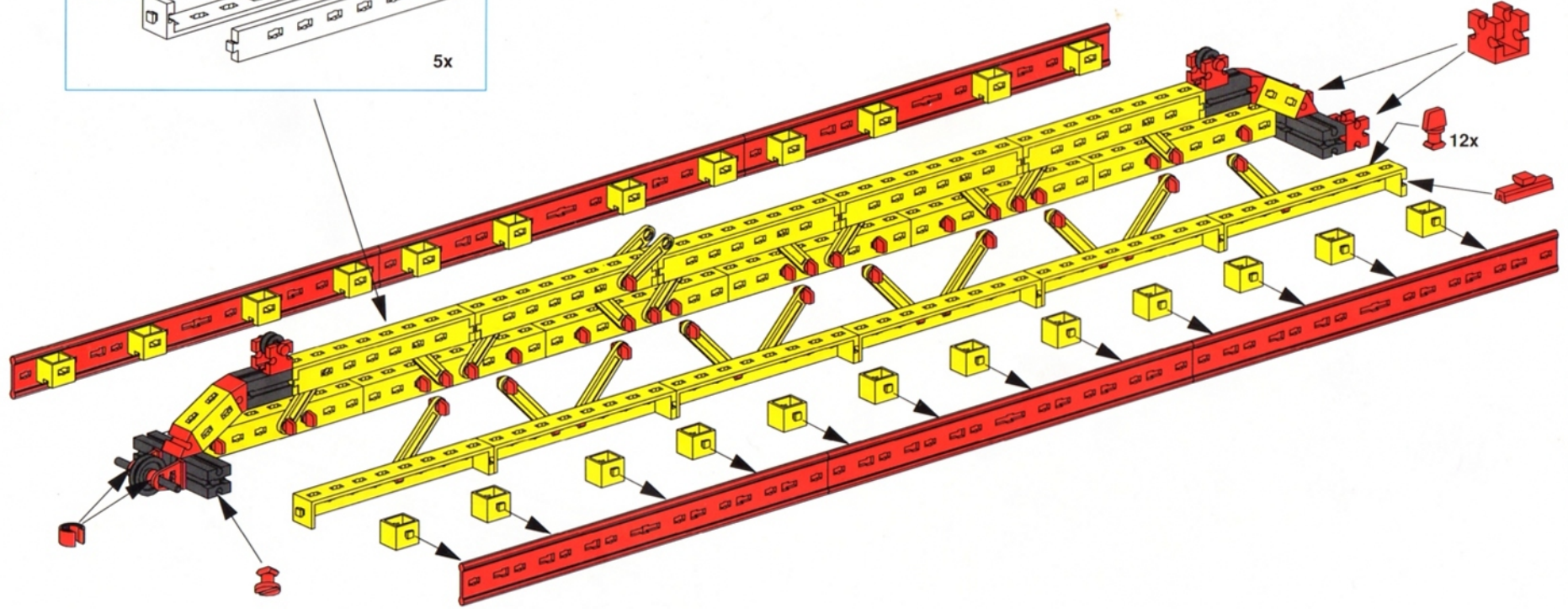
5

- 2x (black 1x2)
- 4x (red L-shaped)
- 1x (red 2x2)
- 2x (red 1x2)
- 1x (red 1x2)
- 2x (yellow 160)
- 2x (red 1x2)
- 8x (red 1x2)
- 8x (red 1x2)
- 36x (red pin)
- 2x (yellow 130)
- 2x (yellow 175)
- 4x (yellow X 63,6)
- 4x (yellow X 42,4)
- 4x (red 1x2)
- 8x (yellow 1x8)
- 2x (yellow X 84,8)
- 2x (yellow X 106)



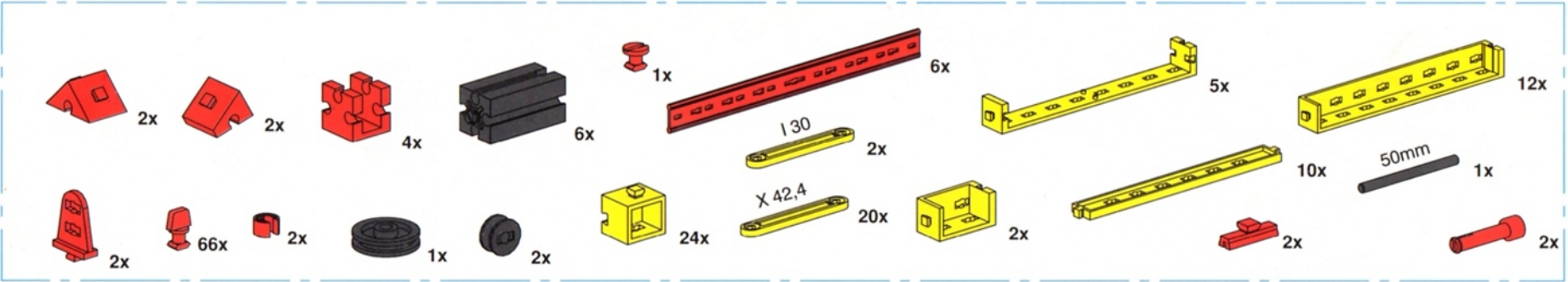
5x

50mm

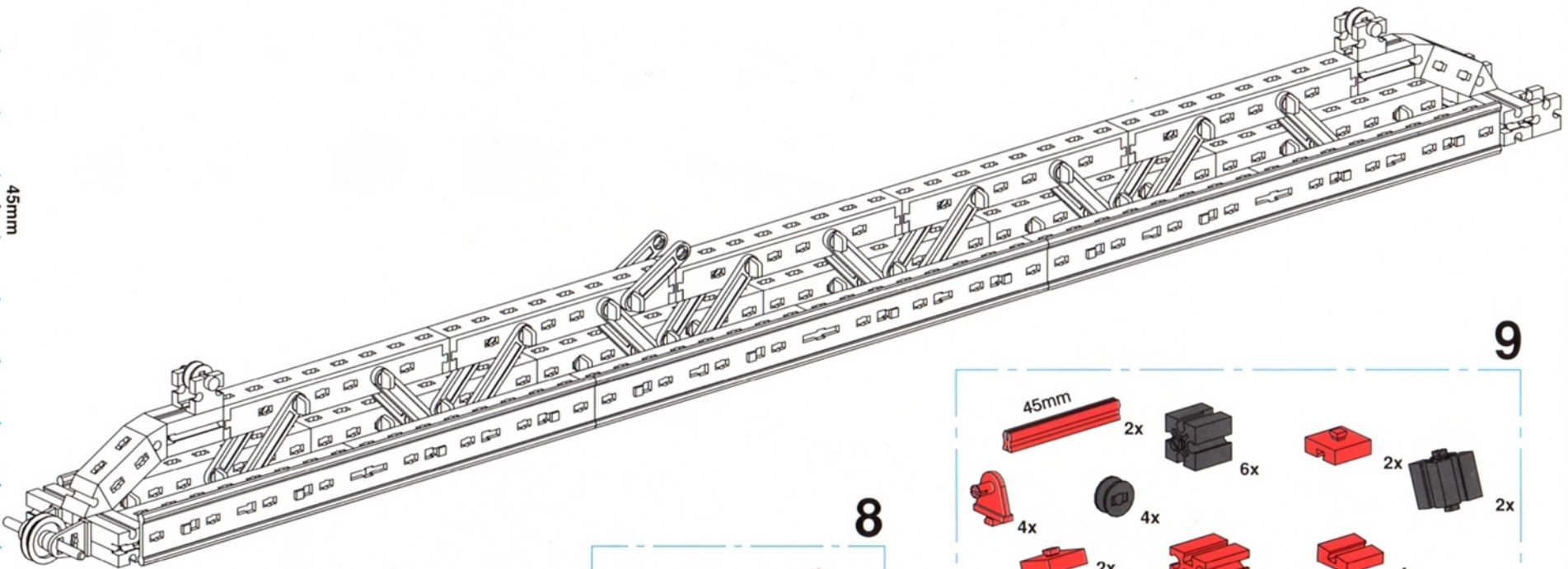


12x

6



45mm



7

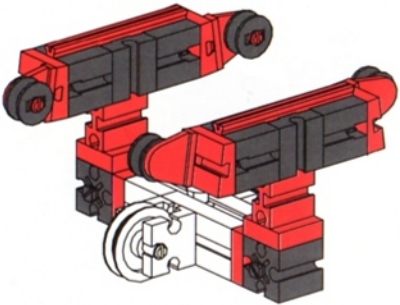
- 1x Red 3-way connector
- 1x Black wheel
- 1x Red hook
- 1x Red pin
- 1x Red 2-way connector

8

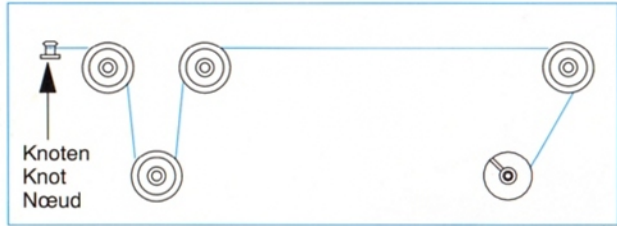
- 1x Black 2-way connector
- 2x Red 3-way connector
- 1x Black 2-way connector
- 2x Black wheel
- 2x Red pin
- 1x Red bush

9

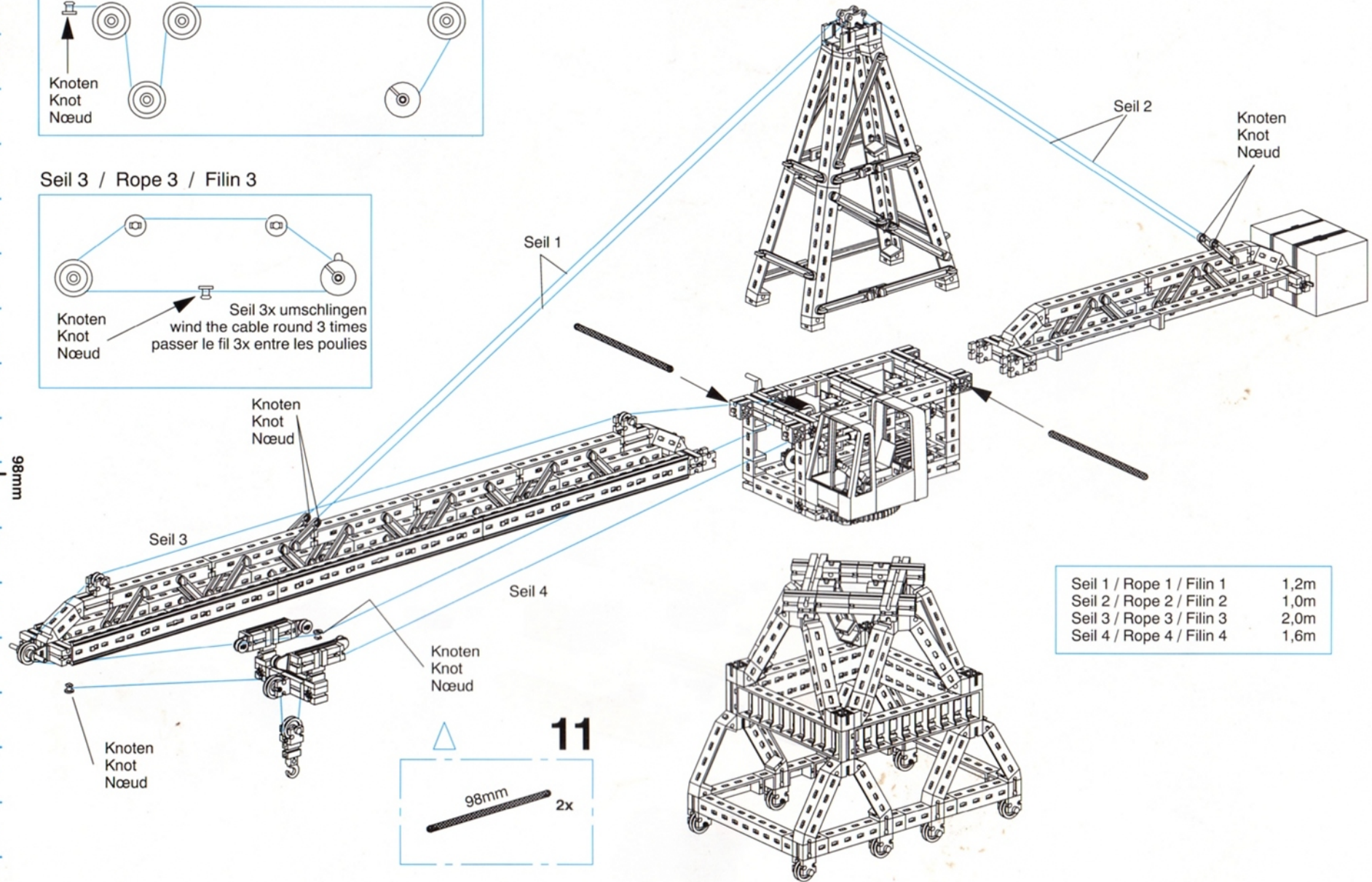
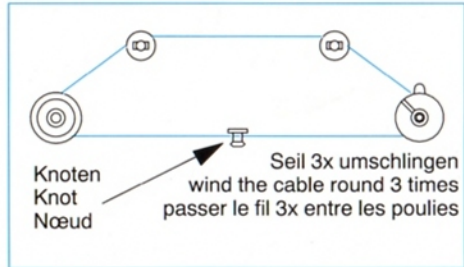
- 45mm Red beam: 2x
- Black 2-way connector: 6x
- Red 3-way connector: 2x
- Black 2-way connector: 2x
- Red hook: 4x
- Black wheel: 4x
- Red 2-way connector: 2x
- Red 3-way connector: 4x



Seil 4 / Rope 4 / Filin 4



Seil 3 / Rope 3 / Filin 3

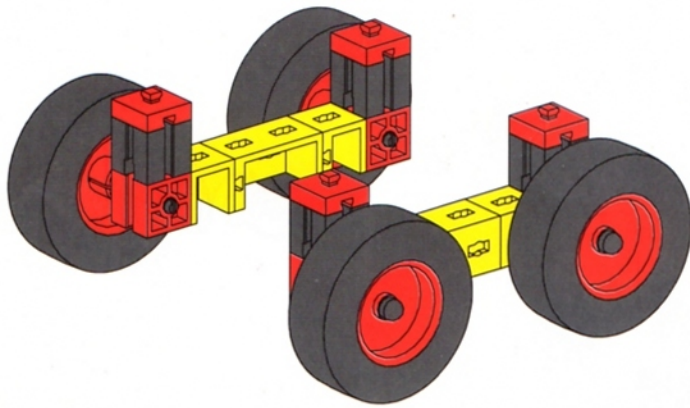


Seil 1 / Rope 1 / Filin 1	1,2m
Seil 2 / Rope 2 / Filin 2	1,0m
Seil 3 / Rope 3 / Filin 3	2,0m
Seil 4 / Rope 4 / Filin 4	1,6m

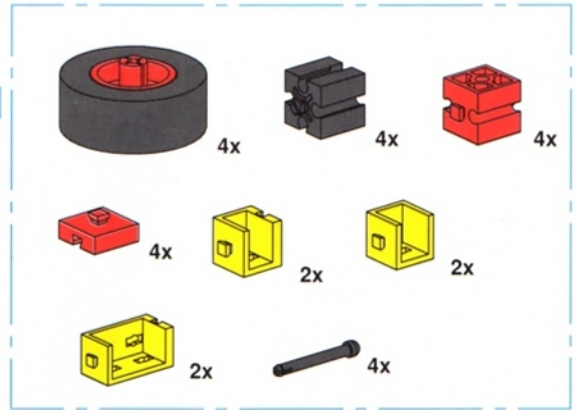
Master-Tip: Fertigmmodell auf Seite 39 ausklappen
 Master-tip: open the completed model along side 39
 Conseil: modèle fini voir page 39

Schwerlastkran
Heavy duty crane
Camion grue

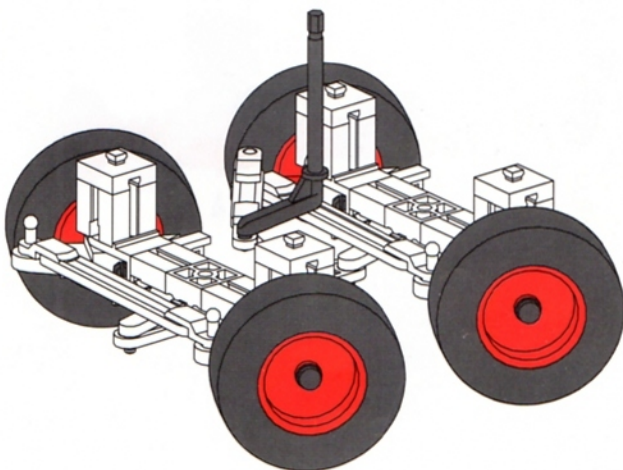
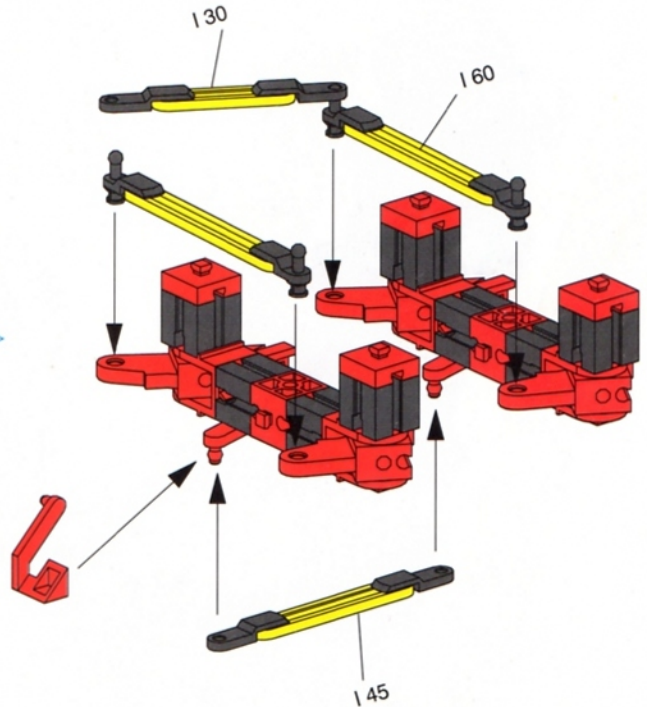
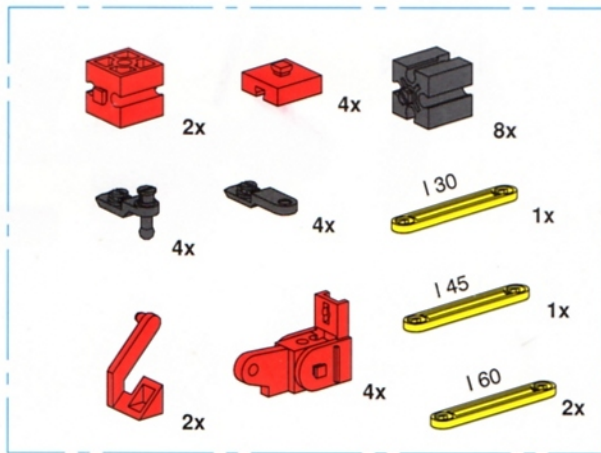
Master-Tip: Fertigmodell auf Seite 38 ausklappen
 Master-tip: open the completed model along side 38
 Conseil: modèle fini voir page 38



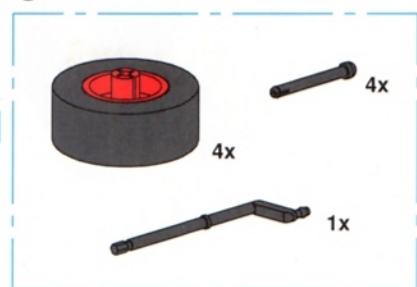
1



2

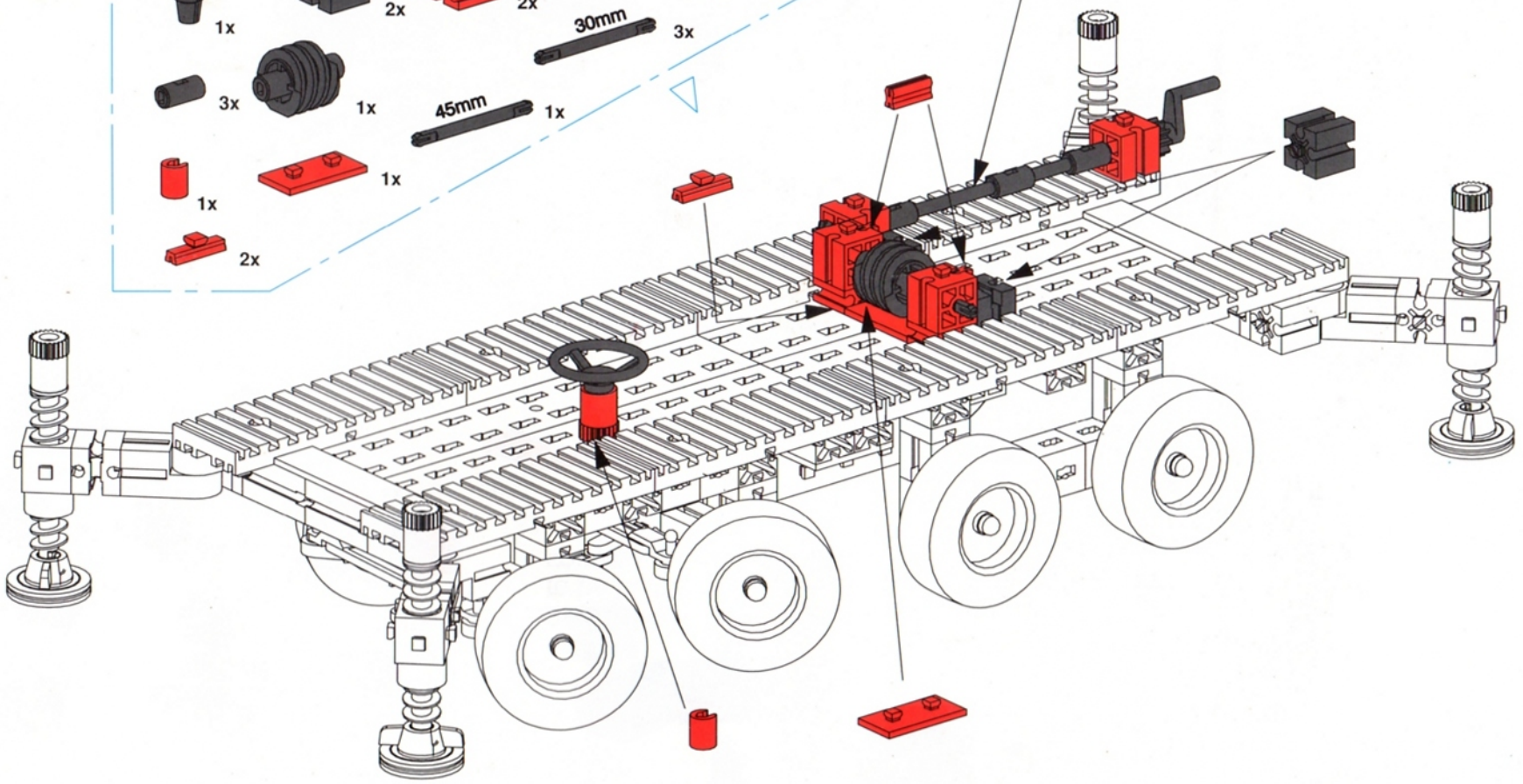
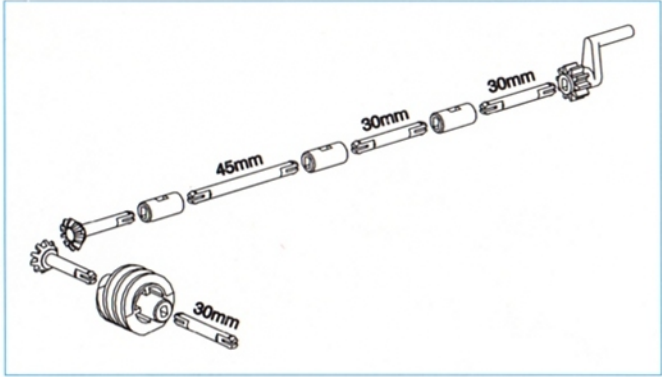
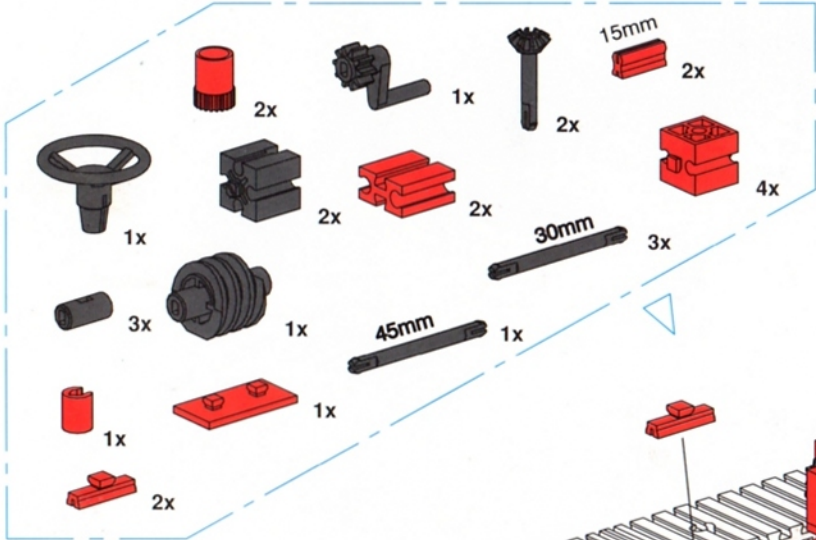


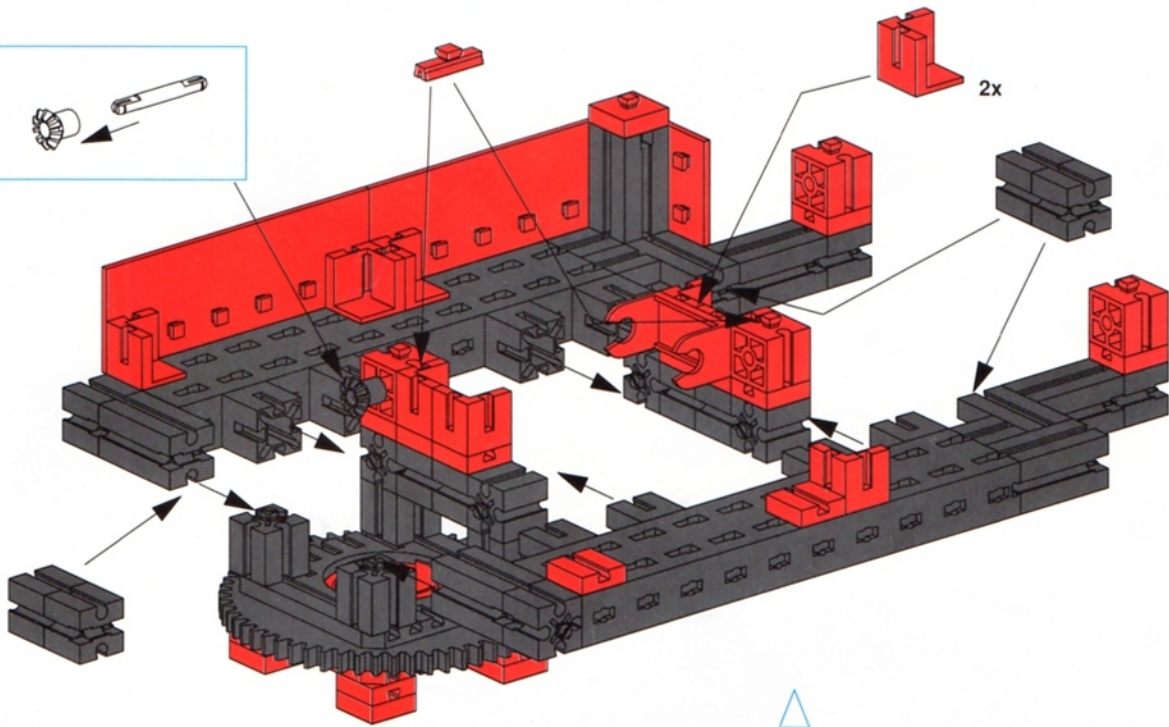
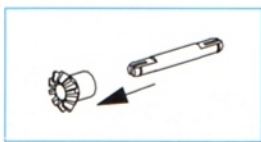
3



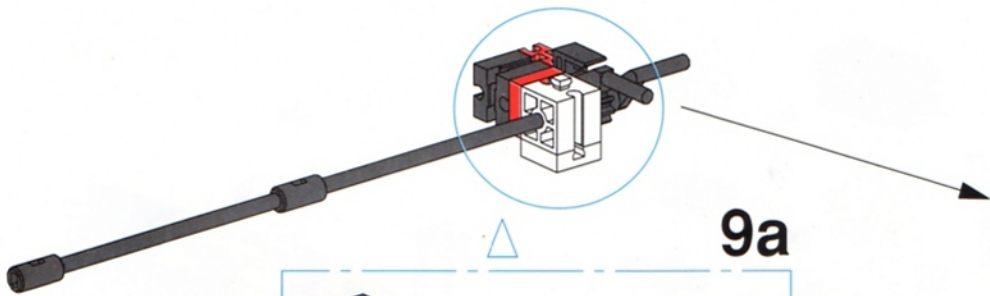
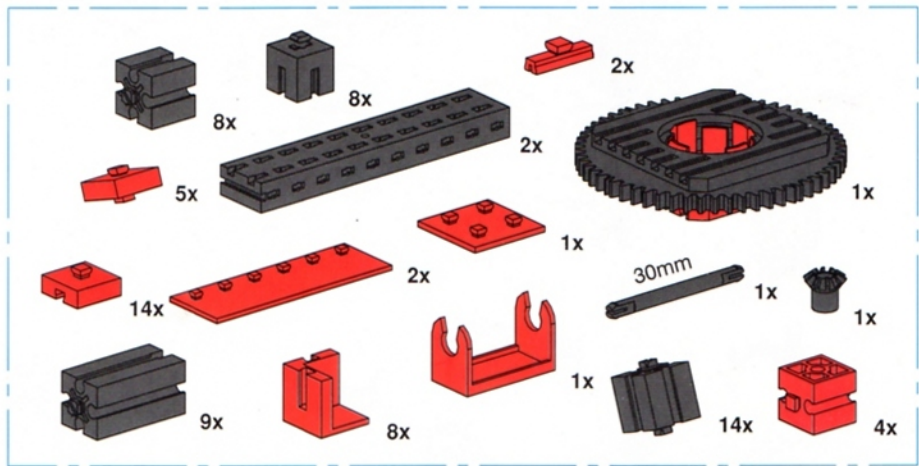
15mm
30mm
45mm

7

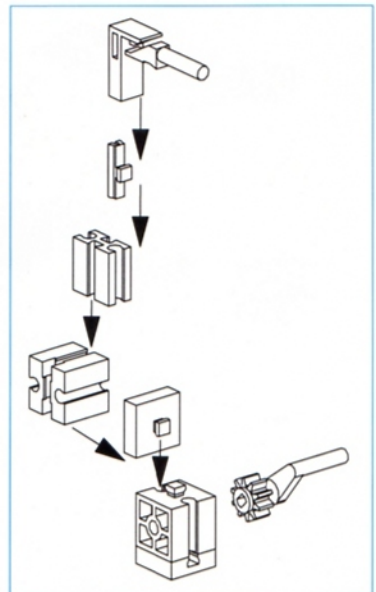
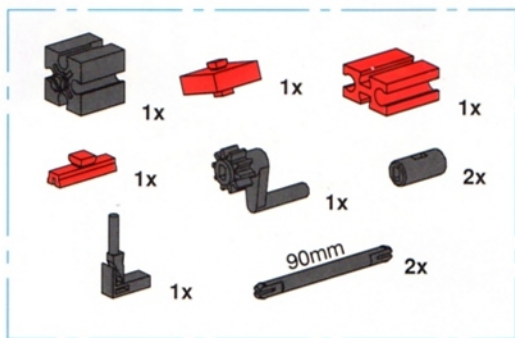




8



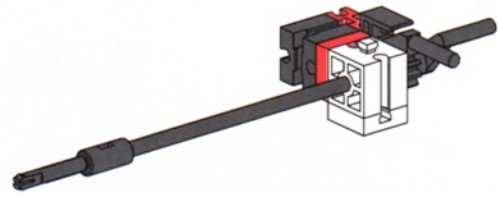
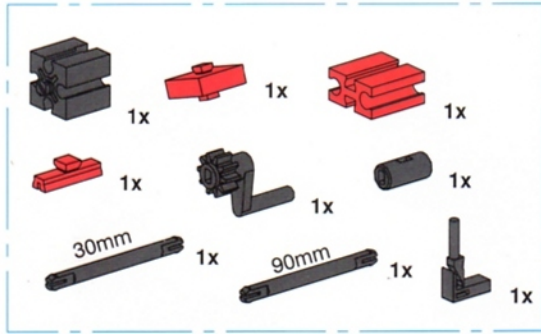
9a



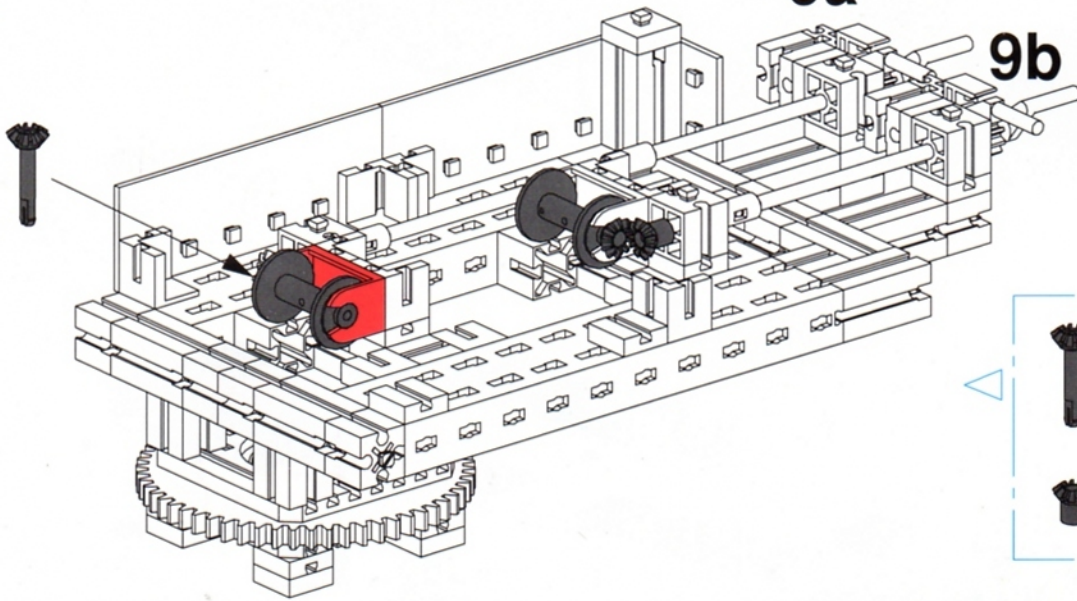
30mm

90mm

9b

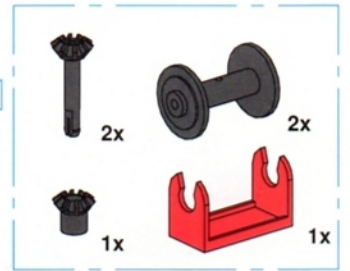


9a

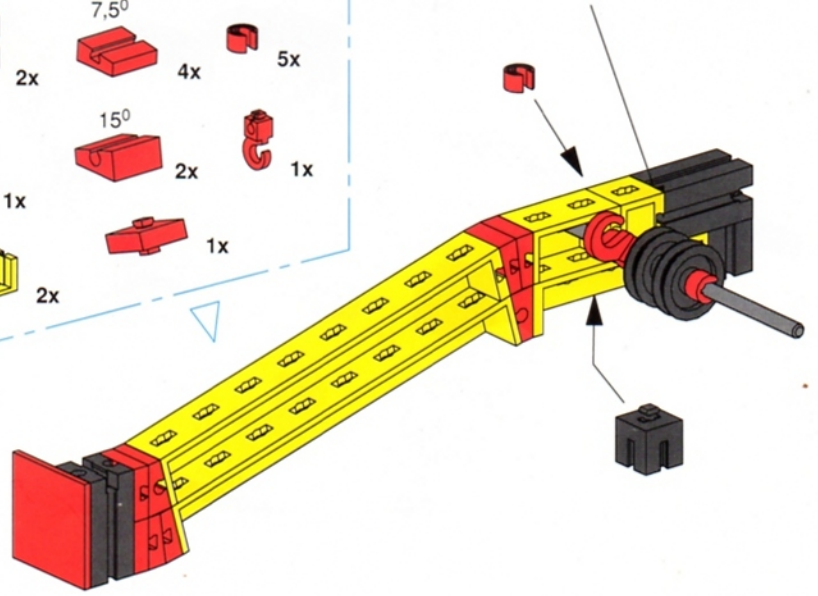
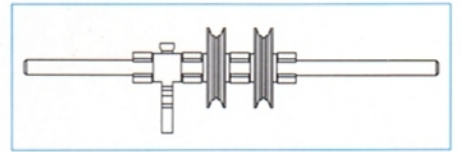
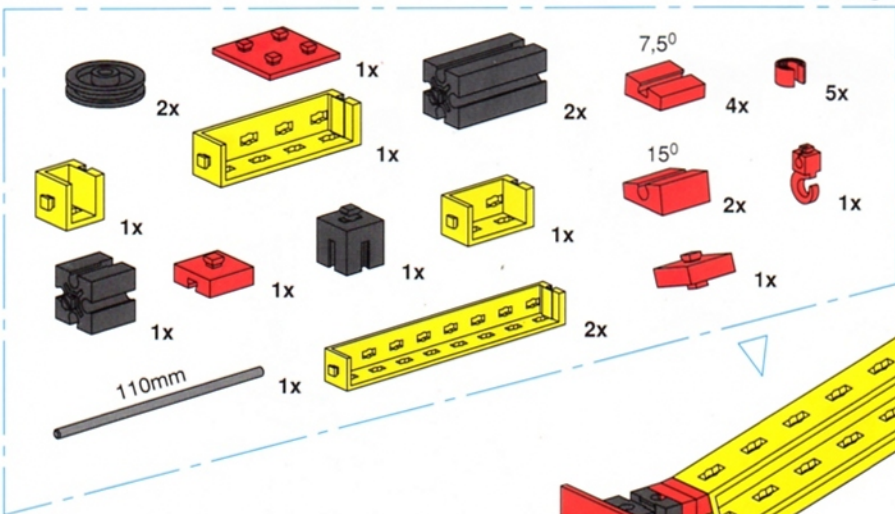


9b

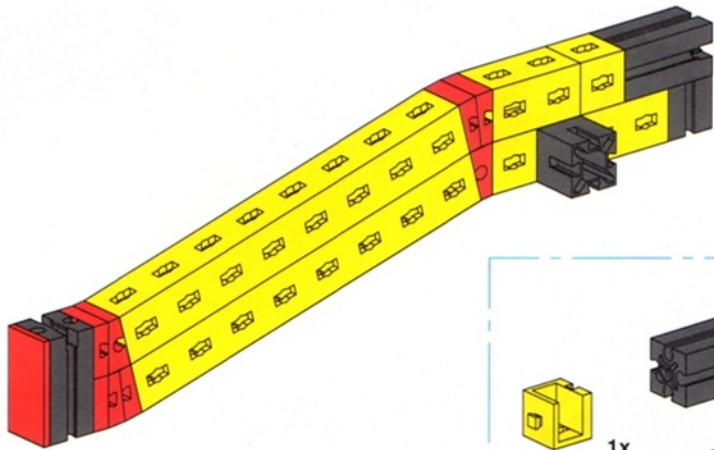
10



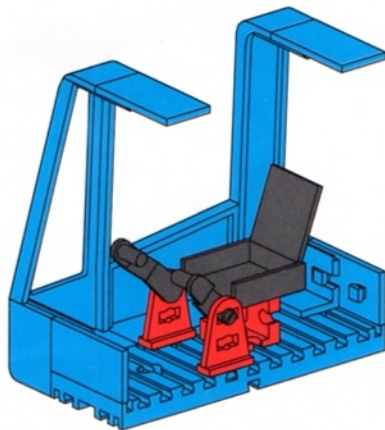
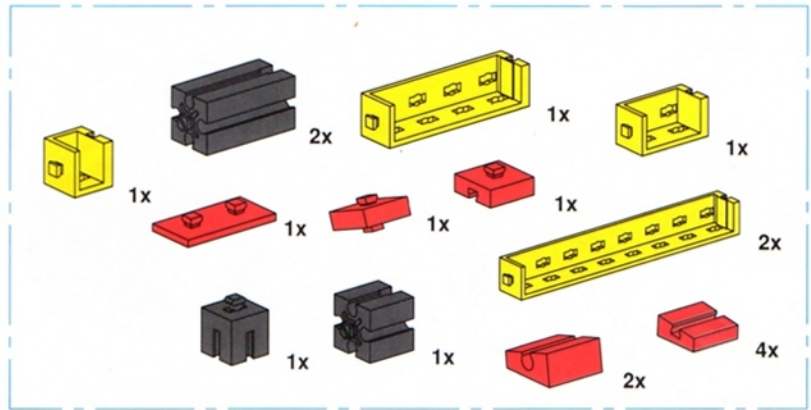
11a



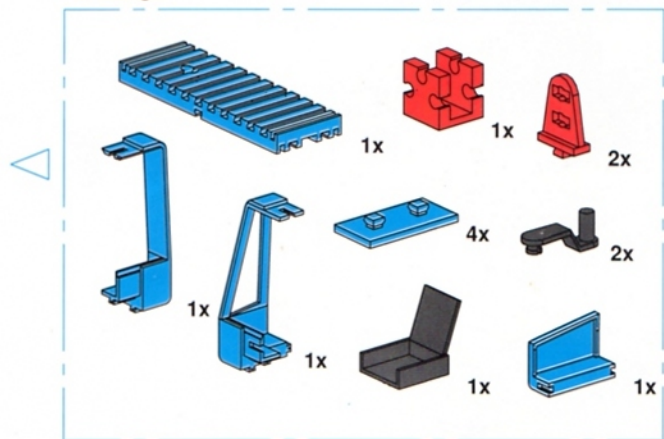
30mm 90mm 110mm



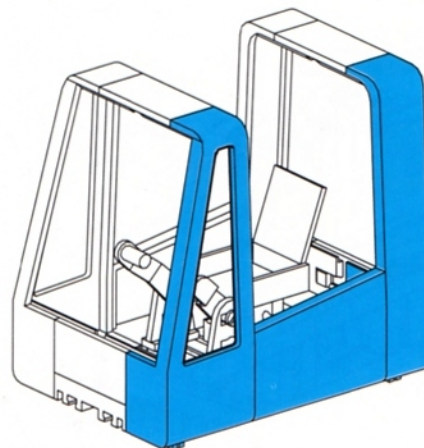
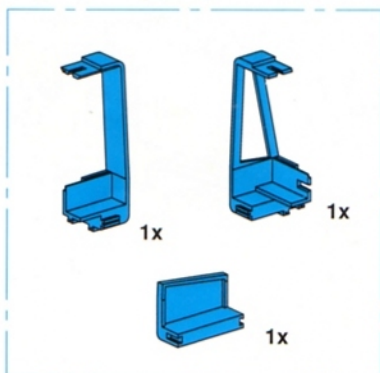
11b

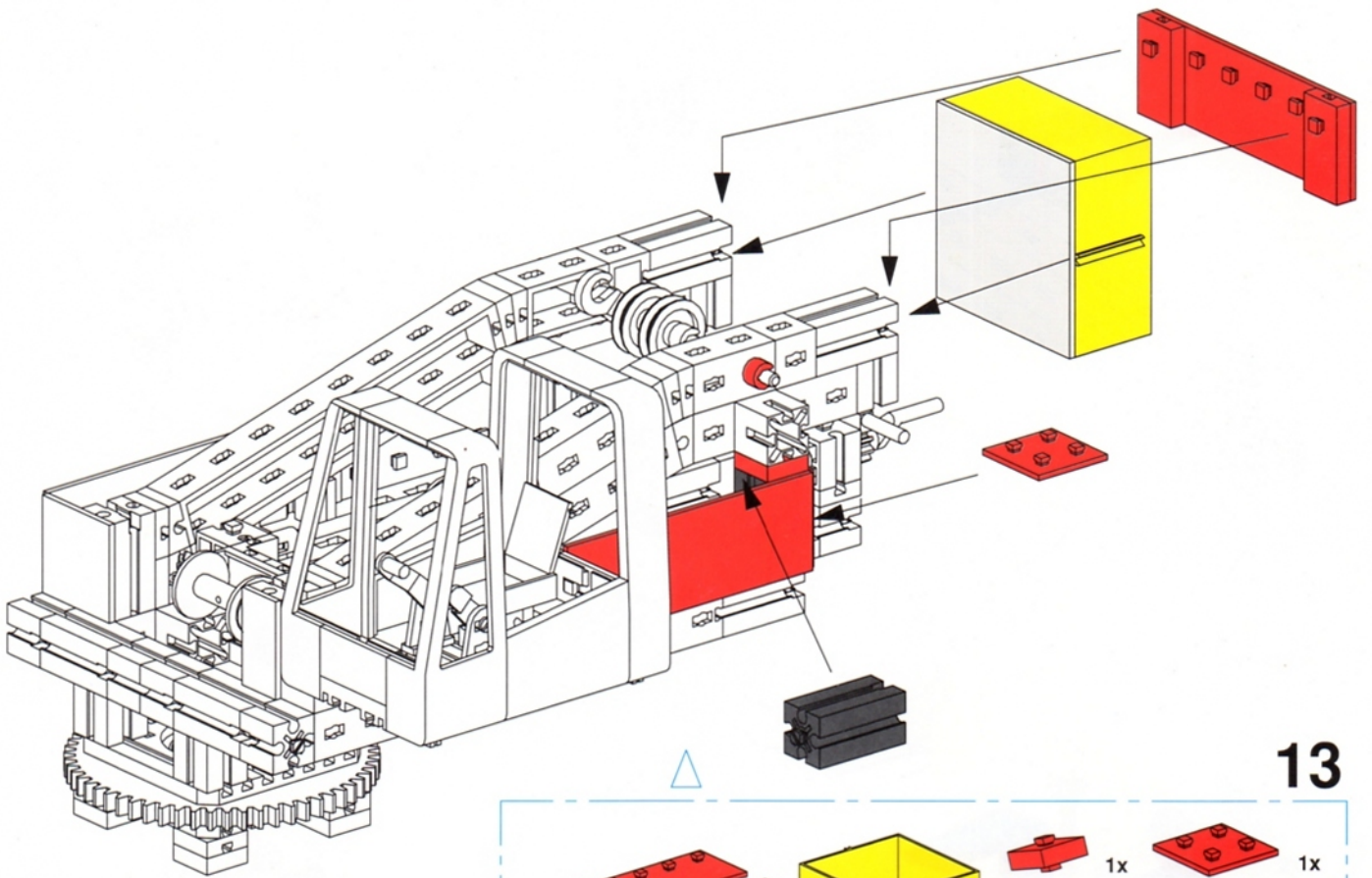


12a

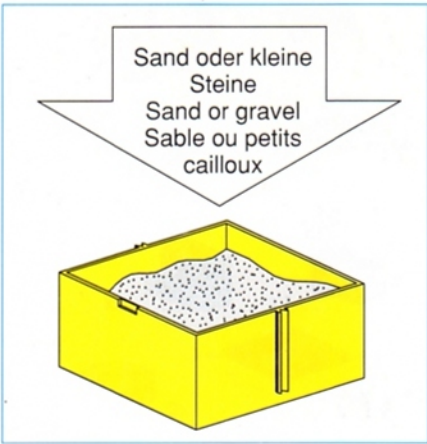
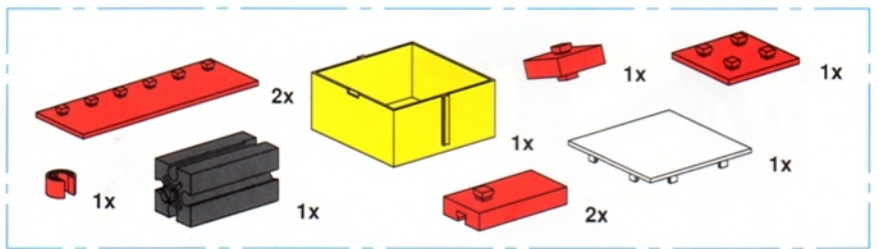


12b

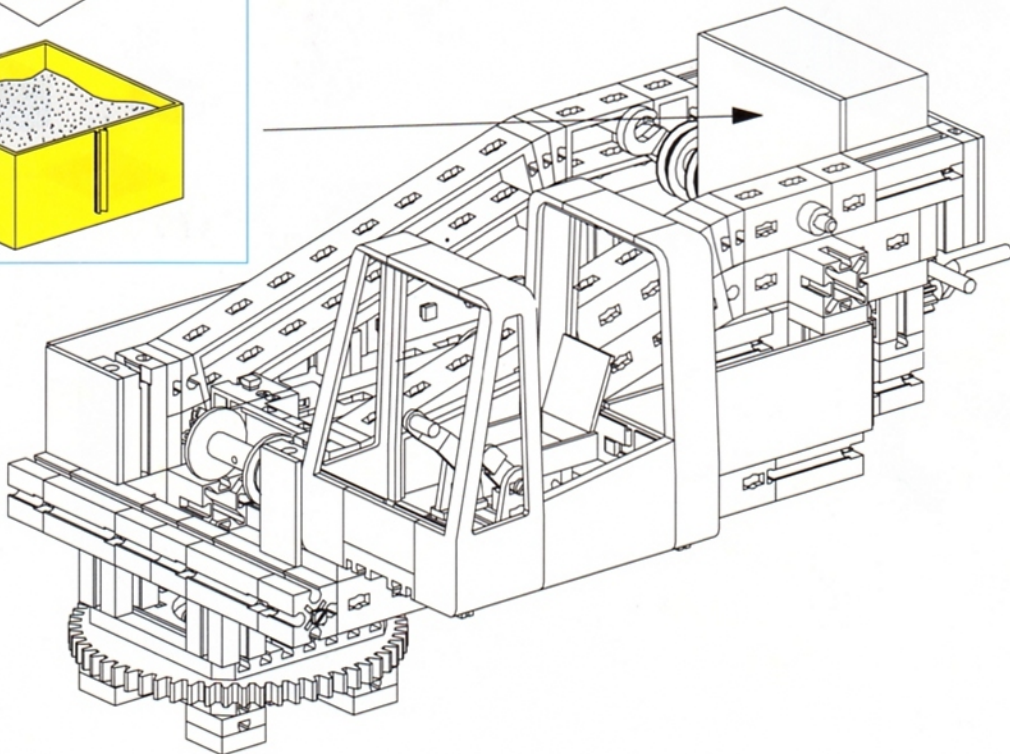


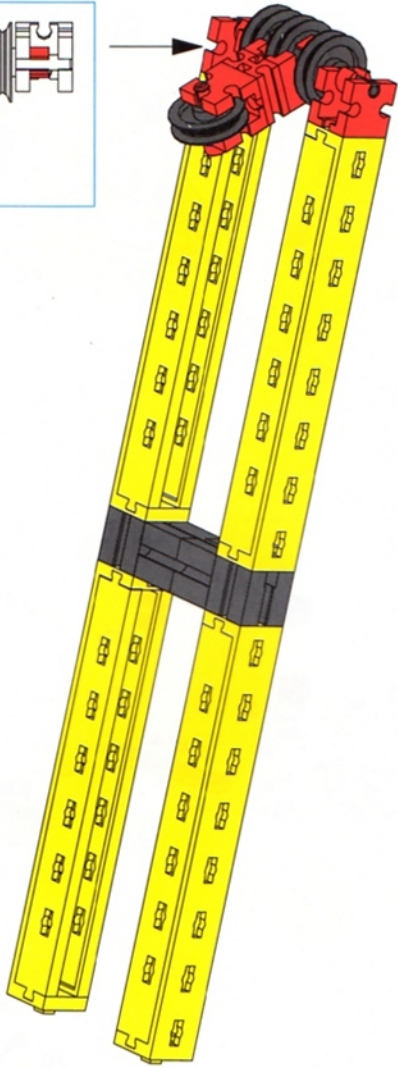
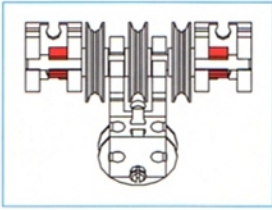


13

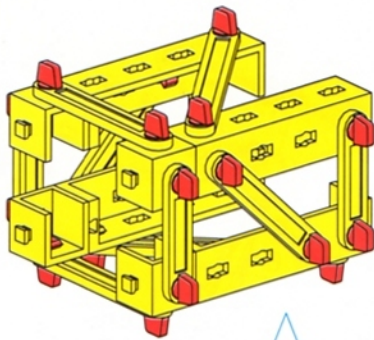
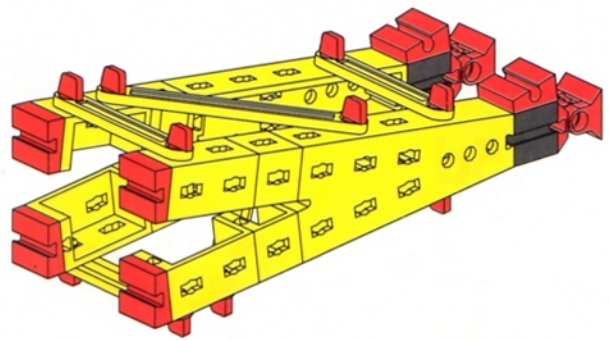
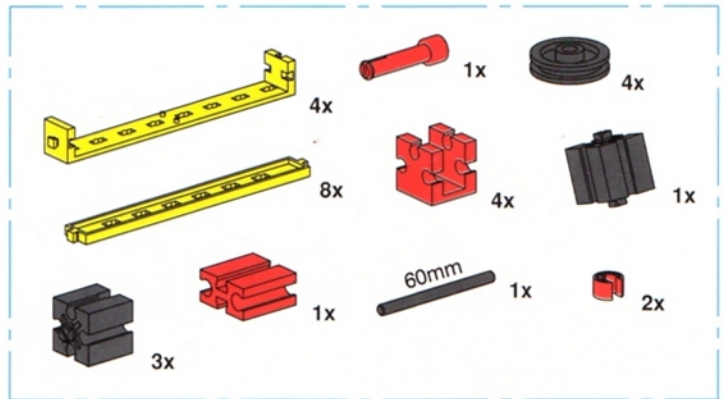


Sand oder kleine
Steine
Sand or gravel
Sable ou petits
cailloux

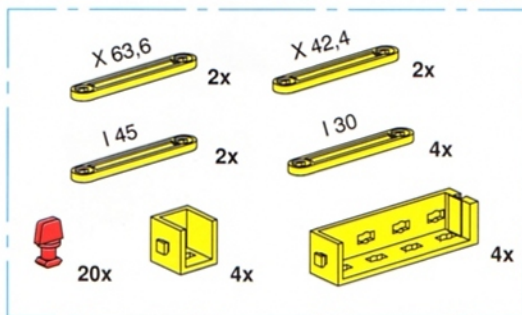




14

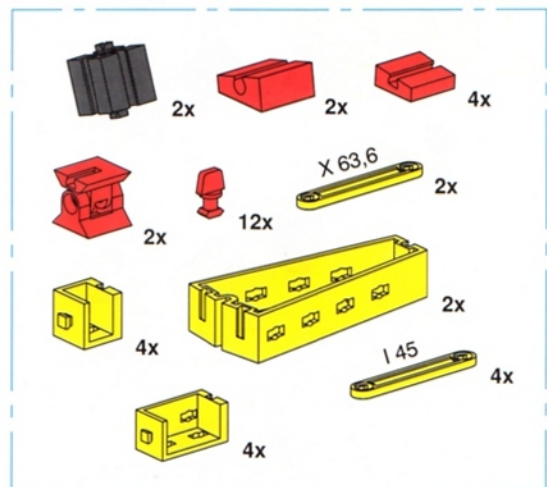


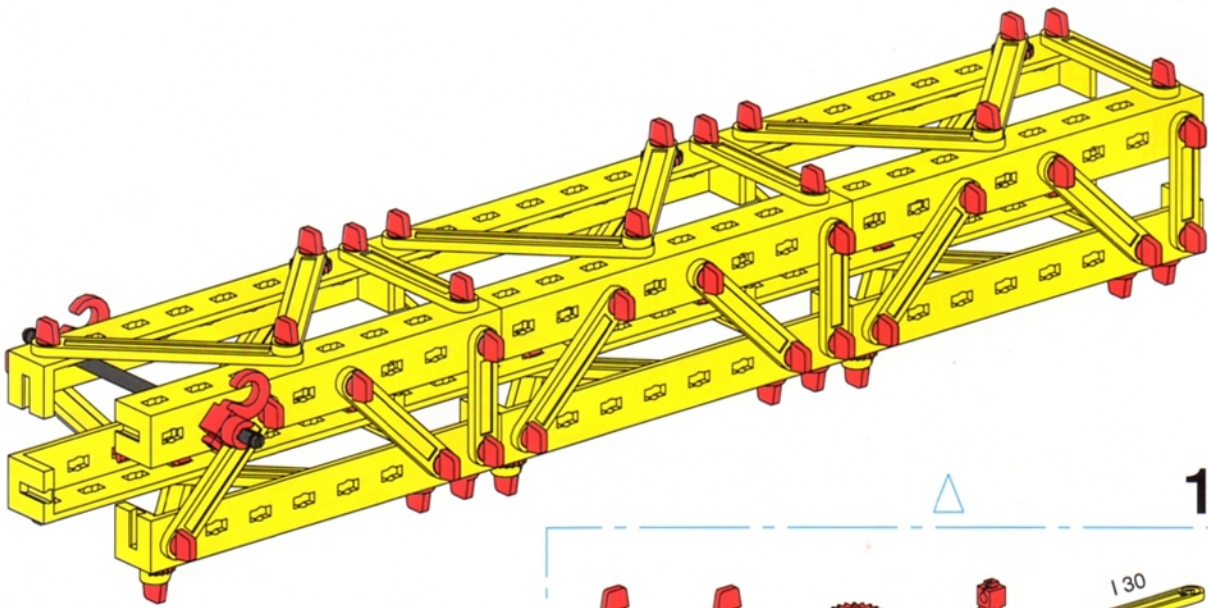
15b



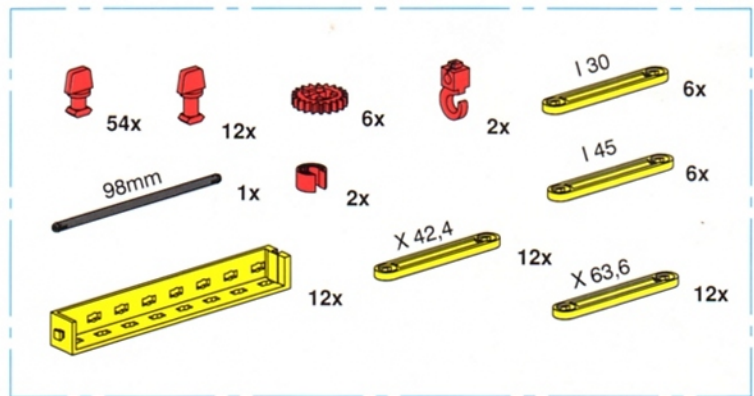
60mm

15a

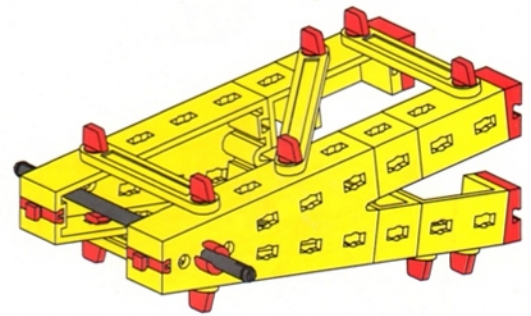
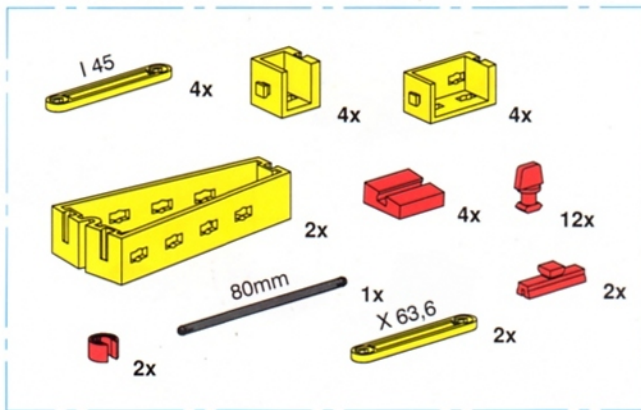




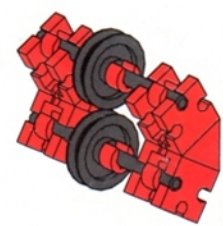
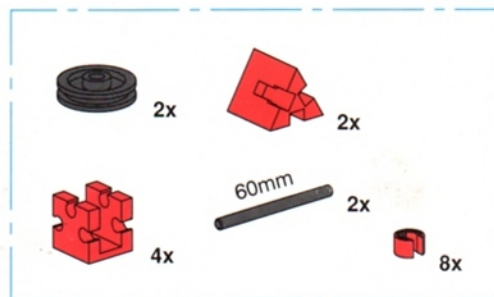
15c



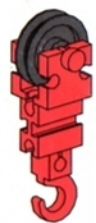
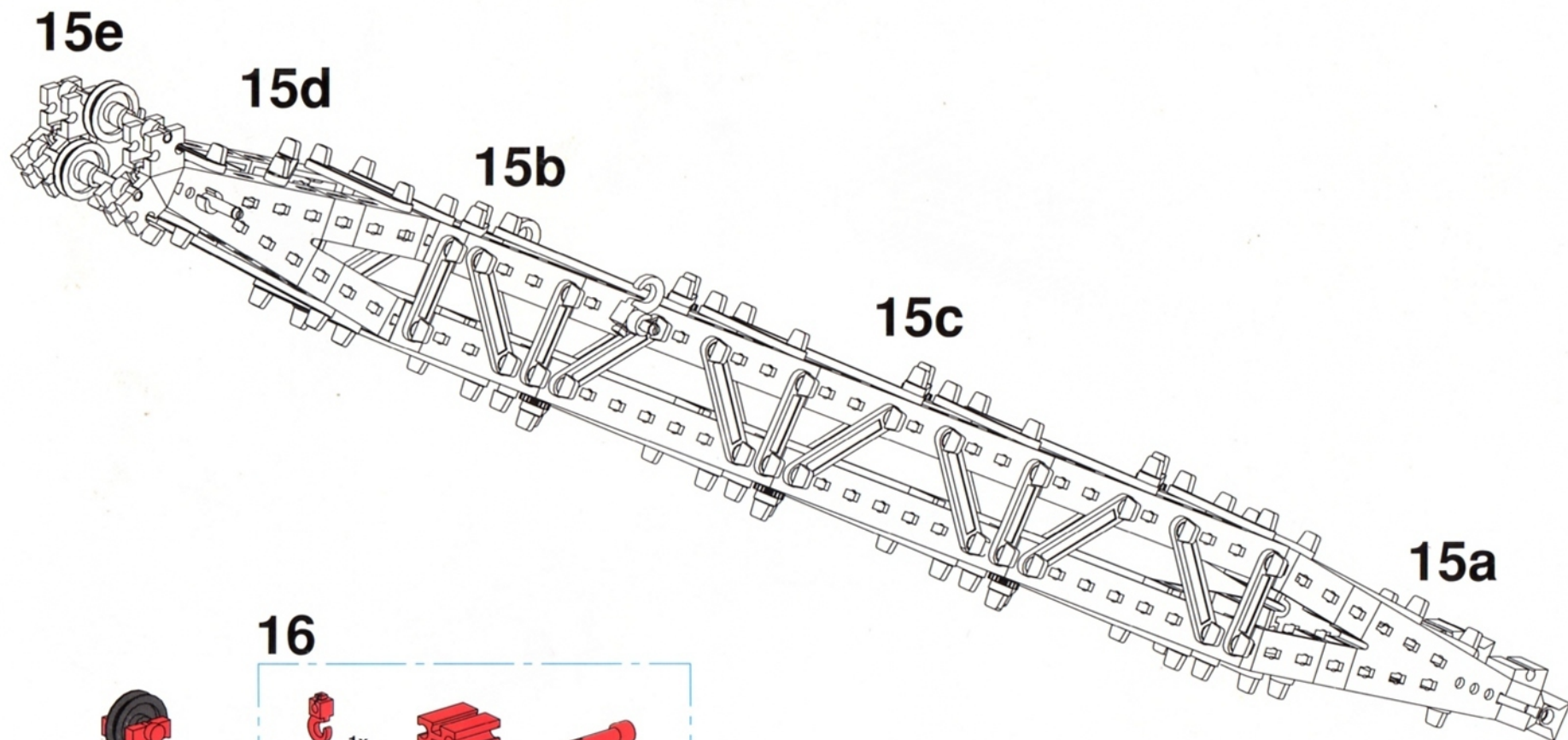
15d



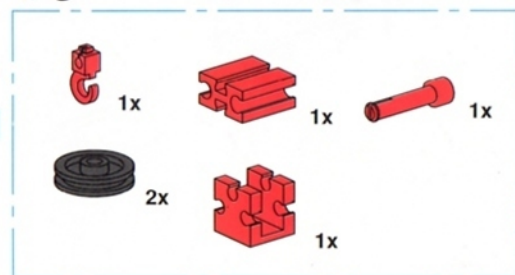
15e

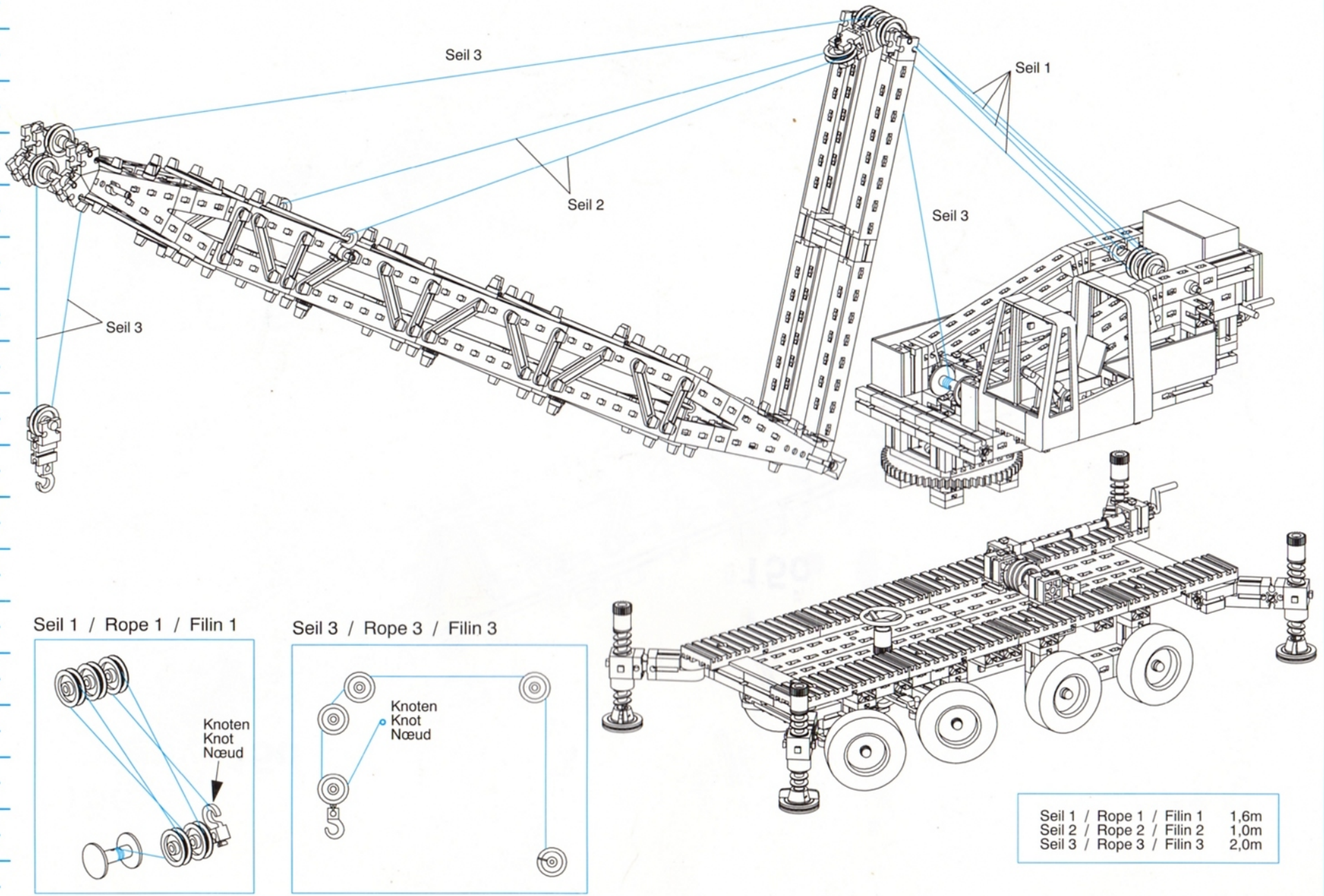


60mm 80mm 98mm



16





Master-Tip: Fertigmodell auf Seite 38 ausklappen
 Master-tip: open the completed model along side 38
 Conseil: modèle fini voir page 38

Baukran–Motorisierung

Motor unit for construction crane

Motorisation de la grue

Vorschlag zum Ausbau mit Motoren und Getrieben
Suggestions for further building with motors and gears
Propositions pour l'extension avec des moteurs et engrenages

Motor, Getriebe und Powerblock sind Inhalt von Motormaster 30302 oder Masterplus Motorisierung 30310

Motor, gears and Powerblock are included in Motormaster 30302 or Masterplus Motorization 30310

Moteur, engrenage et boîtier à accus sont contenus dans Motormaster 30302 où Masterplus Motorisation 30310

Die Drehkranzmotorisierung ist im Fachhandel unter folgenden Bestellnummern erhältlich:

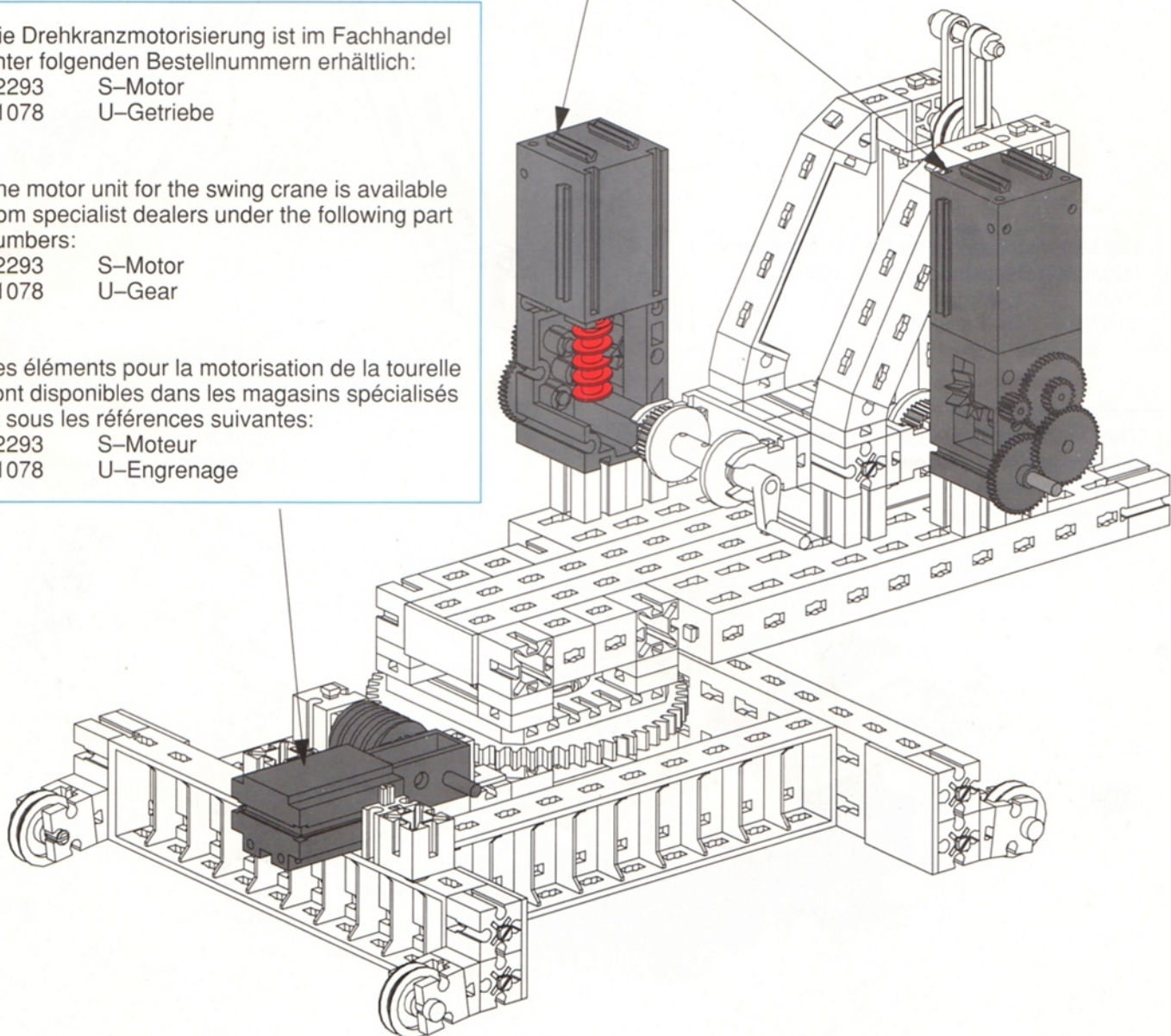
32293 S–Motor
31078 U–Getriebe

The motor unit for the swing crane is available from specialist dealers under the following part numbers:

32293 S–Motor
31078 U–Gear

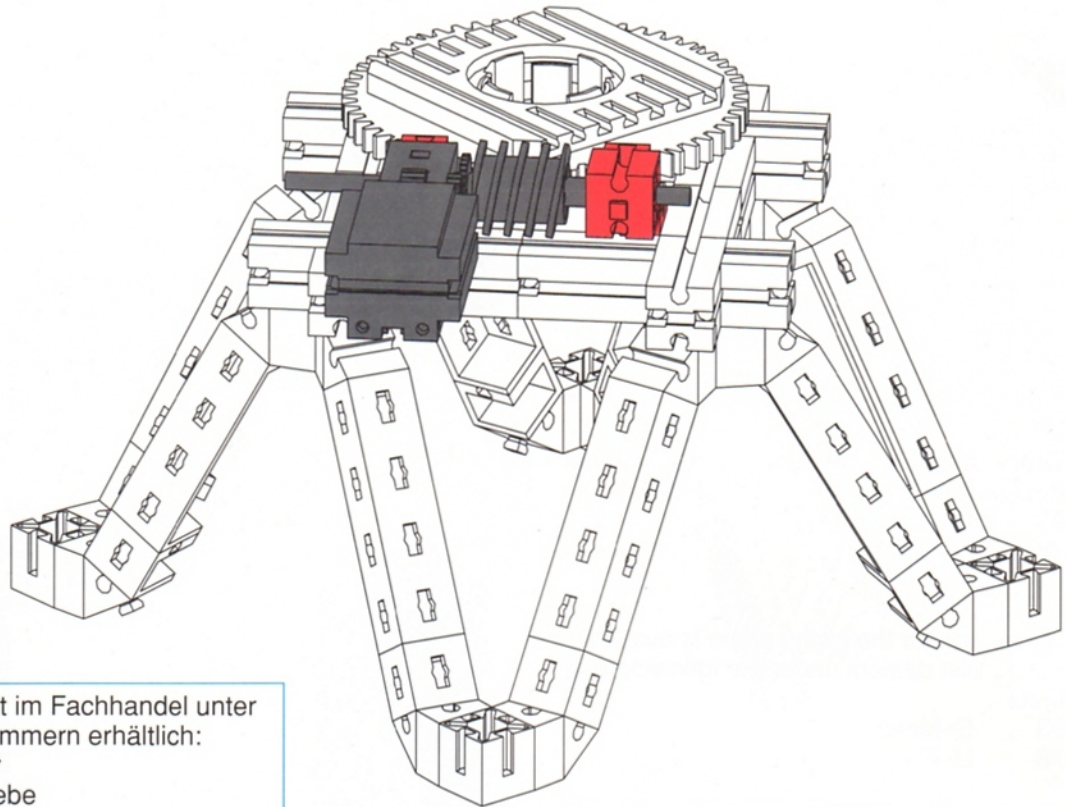
Les éléments pour la motorisation de la tourelle sont disponibles dans les magasins spécialisés et sous les références suivantes:

32293 S–Moteur
31078 U–Engrenage



Molenbaukran–Motorisierung Motor–unit for Goliath crane Motorisation de la grue à môle

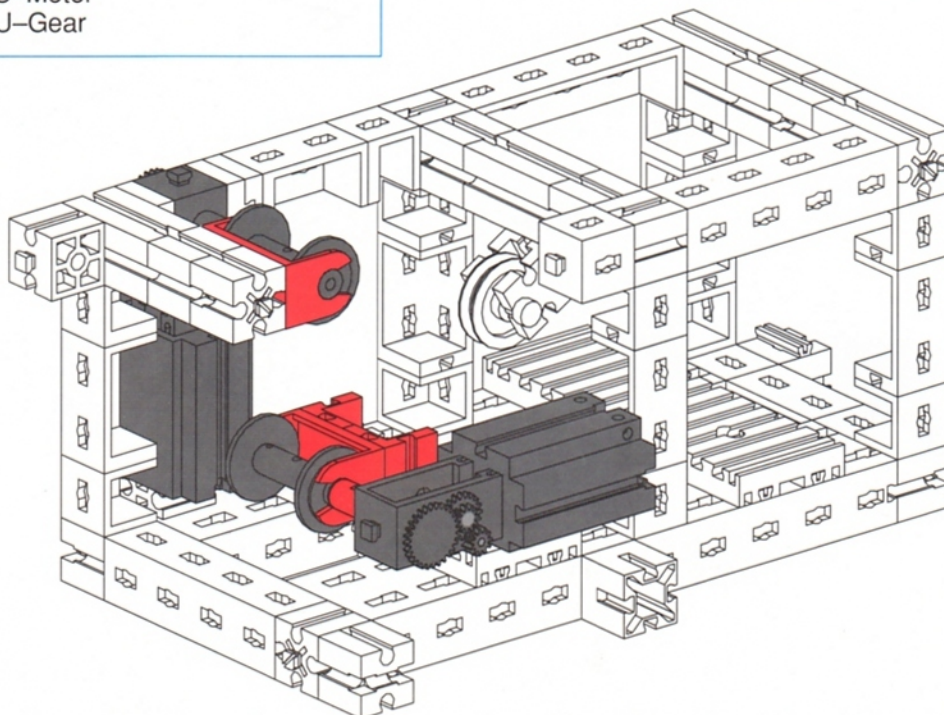
Vorschlag zum Ausbau mit Motoren und Getrieben
Suggestions for further building with motors and gears
Propositions pour l'extension avec des moteurs et engrenages



Die Motorisierung ist im Fachhandel unter folgenden Bestellnummern erhältlich:
32293 S–Motor
31078 U–Getriebe

The motor unit is available from specialist dealers under the following part numbers:
32293 S–Motor
31078 U–Gear

Les éléments pour la motorisation sont disponibles dans les magasins spécialisés et sous les références suivantes:
32293 S–Moteur
31078 U–Engrenage

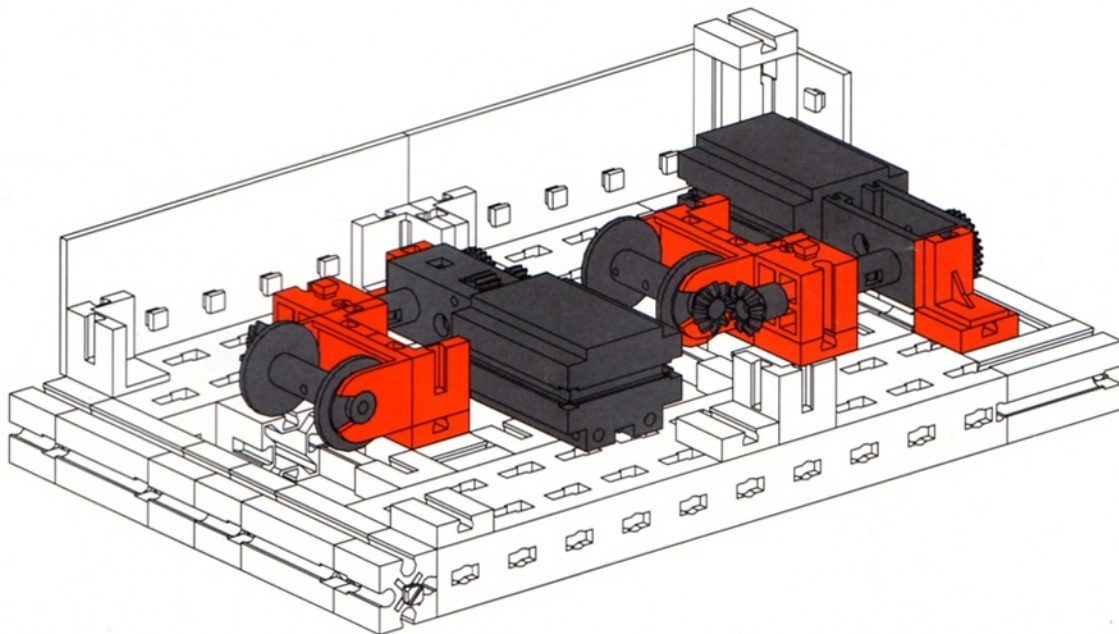


Schwerlastkran–Motorisierung

Motor–unit for heavy duty crane

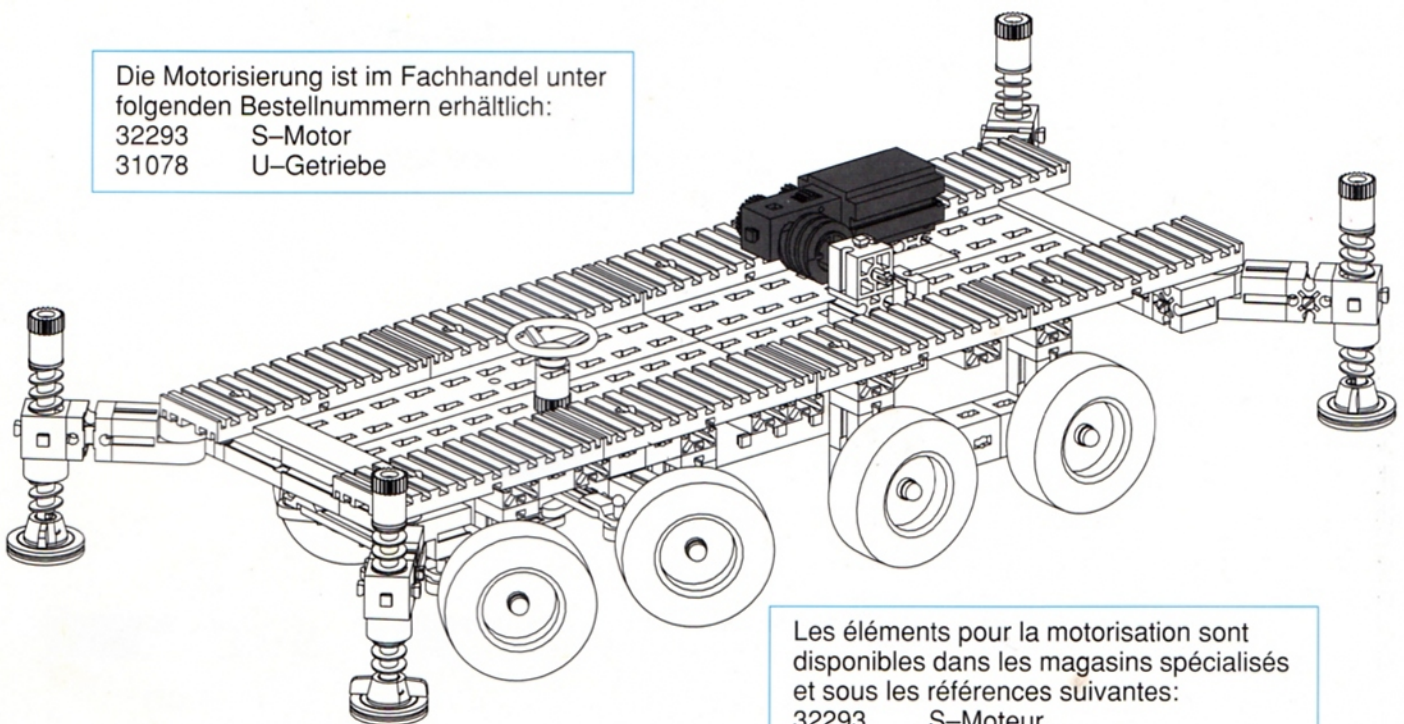
Motorisation du camion grue

Vorschlag zum Ausbau mit Motoren und Getrieben
Suggestions for further building with motors and gears
Propositions pour l'extension avec des moteurs et engrenages



Die Motorisierung ist im Fachhandel unter folgenden Bestellnummern erhältlich:

32293 S-Motor
31078 U-Getriebe



Les éléments pour la motorisation sont disponibles dans les magasins spécialisés et sous les références suivantes:

32293 S-Moteur
31078 U-Engrenage

The motor unit is available from specialist dealers under the following part numbers:

32293 S-Motor
31078 U-Gear

Schwerlastkran
Heavy duty crane
Camion grue



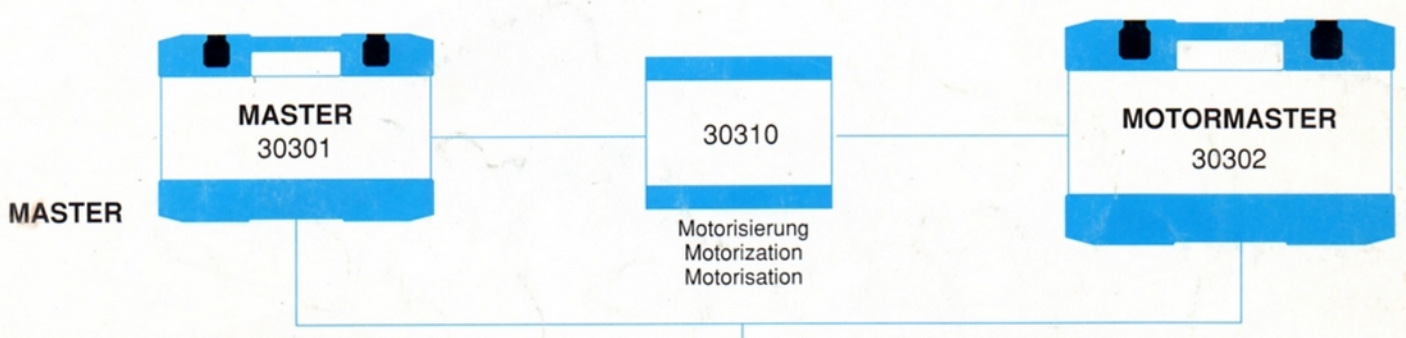
Molenbaukran
Goliath crane
Grue pour la construction des môles



Baukran
Crane
Grue



Fertigmodelle auf Seite 38–40
Completed models on page 38–40
Modèles finis voir page 38–40

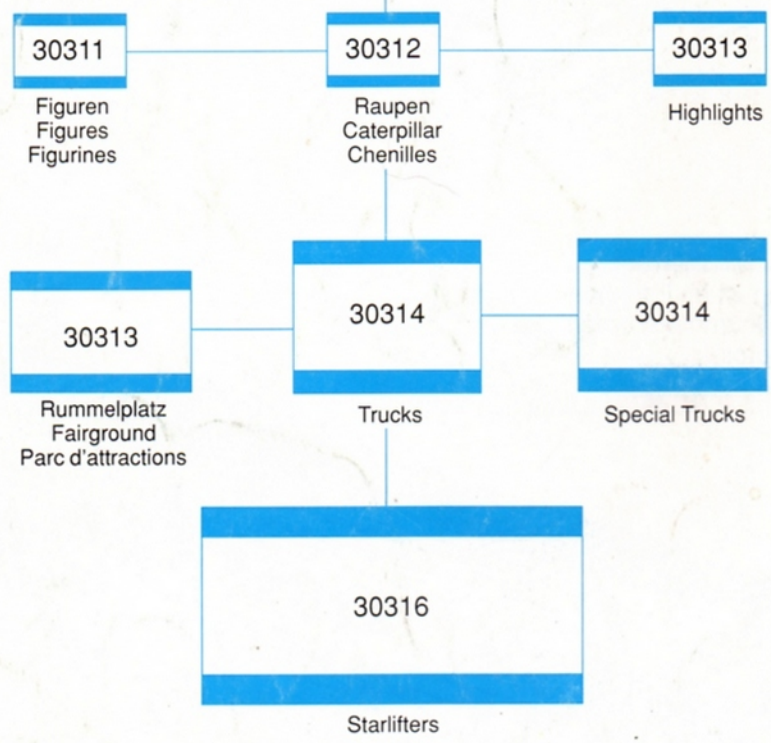


MASTERPLUS

Ergänzungs-Sets zu
Master und Motormaster

Supplement Sets for
Master and Motormaster

Sets complémentaires pour
Master et Motormaster



In Vorbereitung / Coming soon / En préparation

