

BAUANLEITUNG

ASSEMBLY MANUAL

MODE D'EMPLOI

JUNIOR

BAUKASTEN CONSTRUCTION KIT BOITE DE CONSTRUCTION

fischertechnik  *Herbert Fischer*



Liebe Eltern,

die Welt von heute und vor allem die von morgen ist ohne Technik nicht mehr vorstellbar. Deshalb ist es für Kinder heute besonders wichtig, die Technik schon möglichst früh spielerisch zu entdecken und sie als Freund, nicht als Feind zu betrachten.

Mit dem fischertechnik JUNIOR bieten wir einen spielerisch orientierten Baukasten für eine Altersgruppe an, in der sich die entsprechenden manuellen Fähigkeiten gerade entwickeln. Besonders das Spielen nach Bauanleitung ist für die Kinder noch ungewohnt.

Begleiten Sie deshalb ihr Kind bei den ersten Schritten mit seinem neuen Baukasten. Diese wenigen Minuten werden Ihrem Kind den ersten spielerischen Kontakt mit der Technik besonders leicht machen.

Wir wünschen Ihrem Kind und damit auch Ihnen viel Freude mit fischertechnik.

Ihre

Artur und Klaus Fischer

Dear parents,

It is hard to imagine today's modern world, let alone the world of tomorrow, without technology. Therefore it is especially important for our children to discover technology now, as they play, allowing them to become accustomed to it as a friend rather than confronting it later as something alien.

In fischertechnik JUNIOR we have developed a construction kit with the accent on play, designed for an age group during which manual skills are gradually developing.

Children at this age will enjoy playing with their new construction kit without the need of written instructions. By taking a few minutes to introduce your child to his or her first construction kit you will help make your child's first playful contact with technology easier, more enjoyable, and with greater educational benefits.

We wish your child - and you of course - a great deal of fun with fischertechnik.

Sincerely,

Artur and Klaus Fischer

Chers parents,

On ne peut plus s'imaginer le monde d'aujourd'hui et surtout le monde de demain sans la technique. Voilà pourquoi actuellement il est particulièrement important que les enfants découvrent la technique le plus tôt possible par le jeu et qu'ils la considèrent comme une amie.

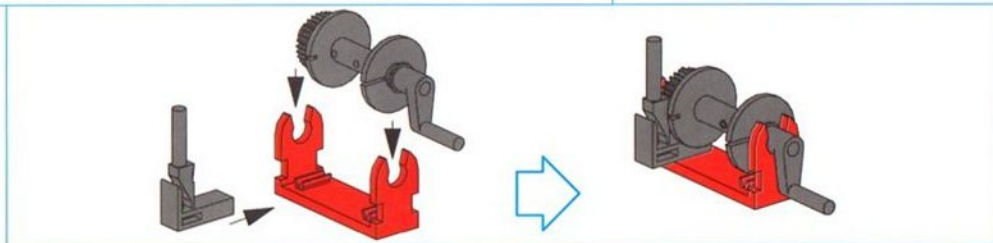
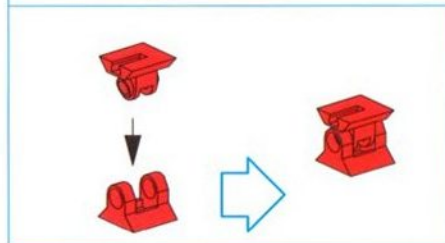
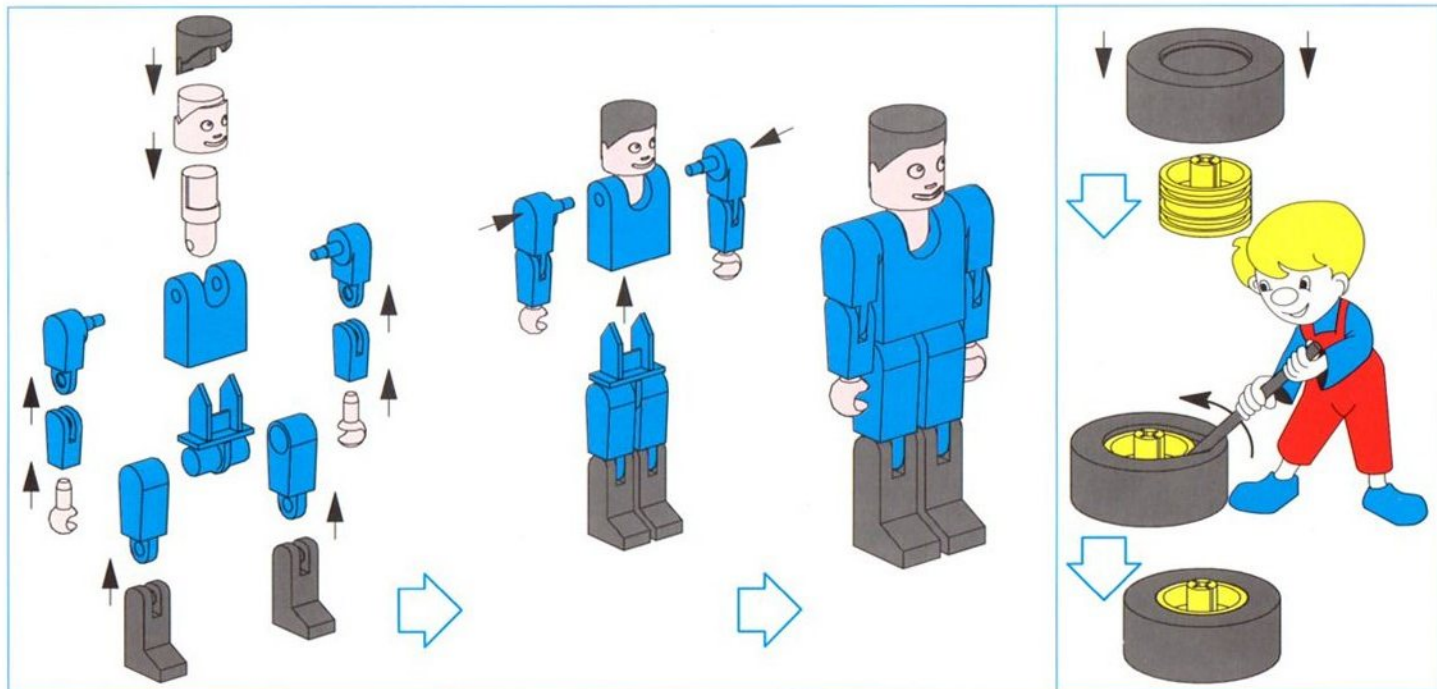
Nous vous proposons fischertechnik JUNIOR, notre boîte de construction orientée vers le jeu, qui s'adresse à un groupe d'âge où les facultés manuelles requises sont en plein développement.

C'est particulièrement suivre les instructions d'un jeu de construction qui est encore inhabituel pour les enfants. Accompagnez donc votre enfant dans ses premiers pas avec son nouveau jeu de construction. Ces quelques minutes lui faciliteront grandement son premier contact par le jeu avec la technique.

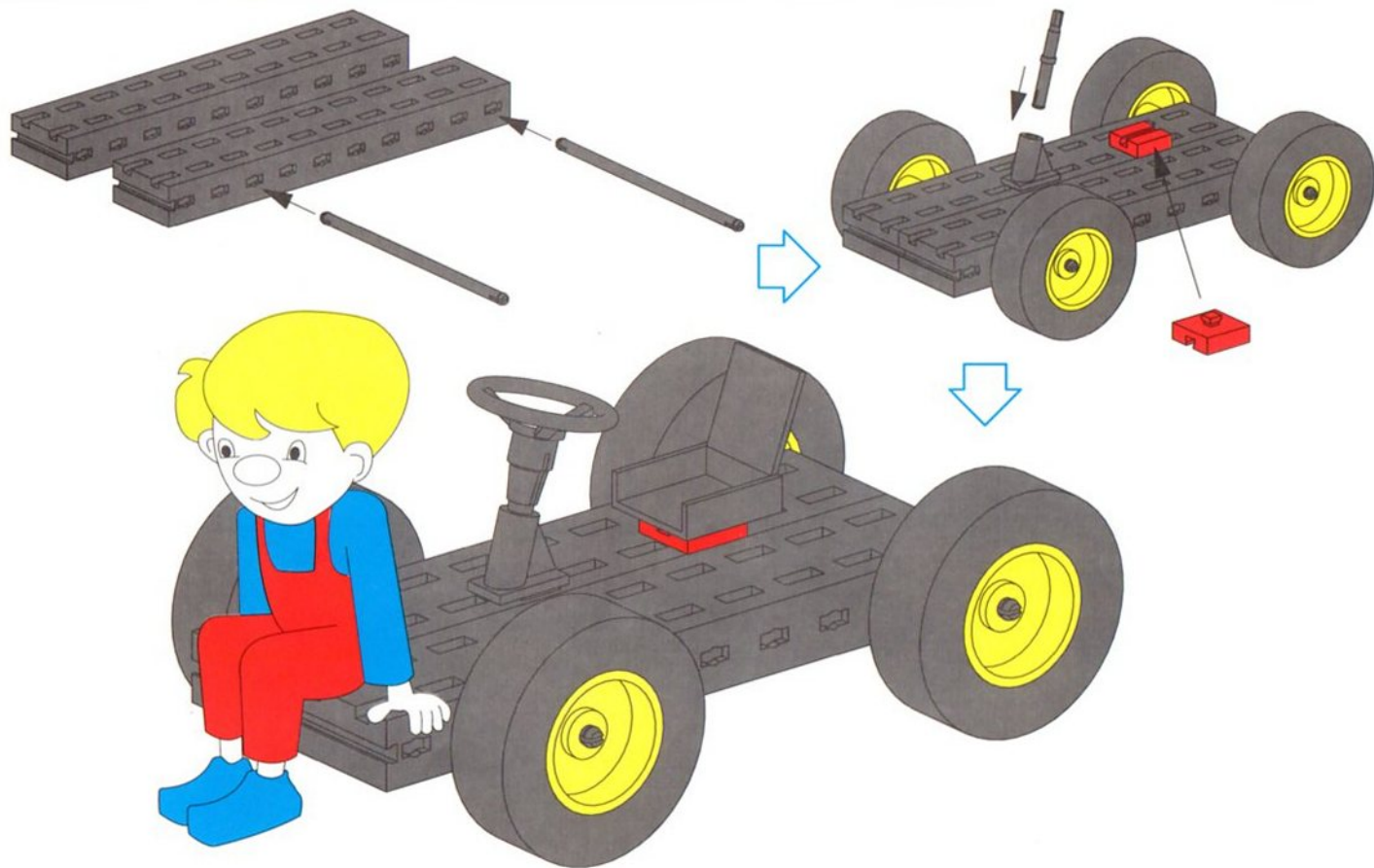
Nous souhaitons à votre enfant et à vous-même de passer d'agréables moments en compagnie de fischertechnik.

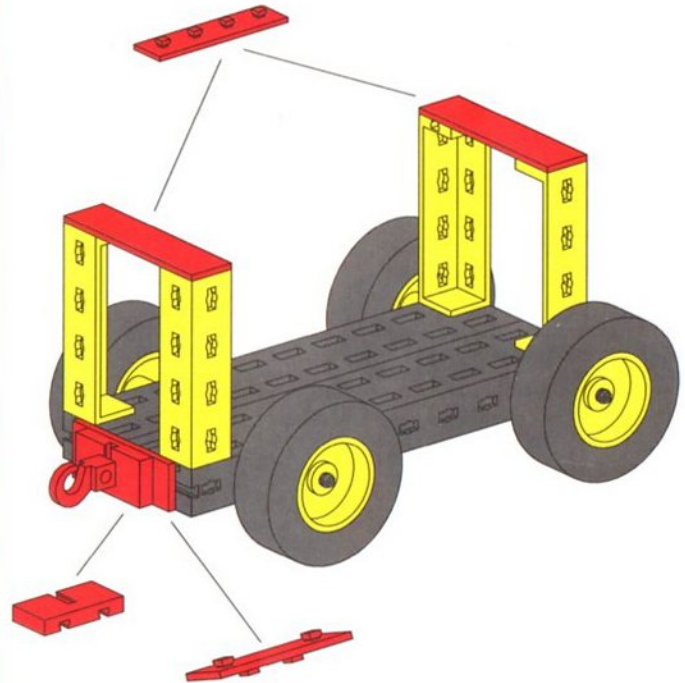
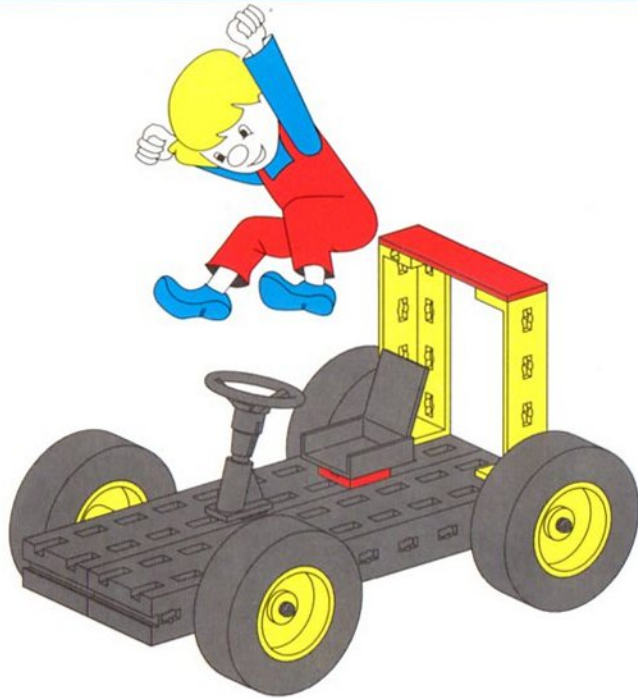
Artur et Klaus Fischer

	31010 2x		38242 2x		31997 1x		31851 1x		32856 2x
	31011 4x		38277 4x		31998 1x		31863 1x		
	31061 4x		38464 2x		31999 1x		31864 1x		32858 6x
	32881 4x		31690 2x		32870 2x		31861 2x		
	37237 4x		35797 2x		35414 2x		31858 2x		32861 3x
	37238 4x		37636 3x		36294 4x		31856 2x		32859 2x
	37468 4x		38225 1x		36297 4x		31866 1x		38774 1x
	38240 4x		32869 1x		32854 2x		31869 1x		38775 1x
	38428 2x		32913 4x		31916 1x		31872 2x		38778 1x
	31436 2x				32851 1x		31877 2x		38779 1x
	31426 2x		32627 4x		32852 1x				38782 1x
	38241 4x		32850 6x		31766 1x				38783 1x

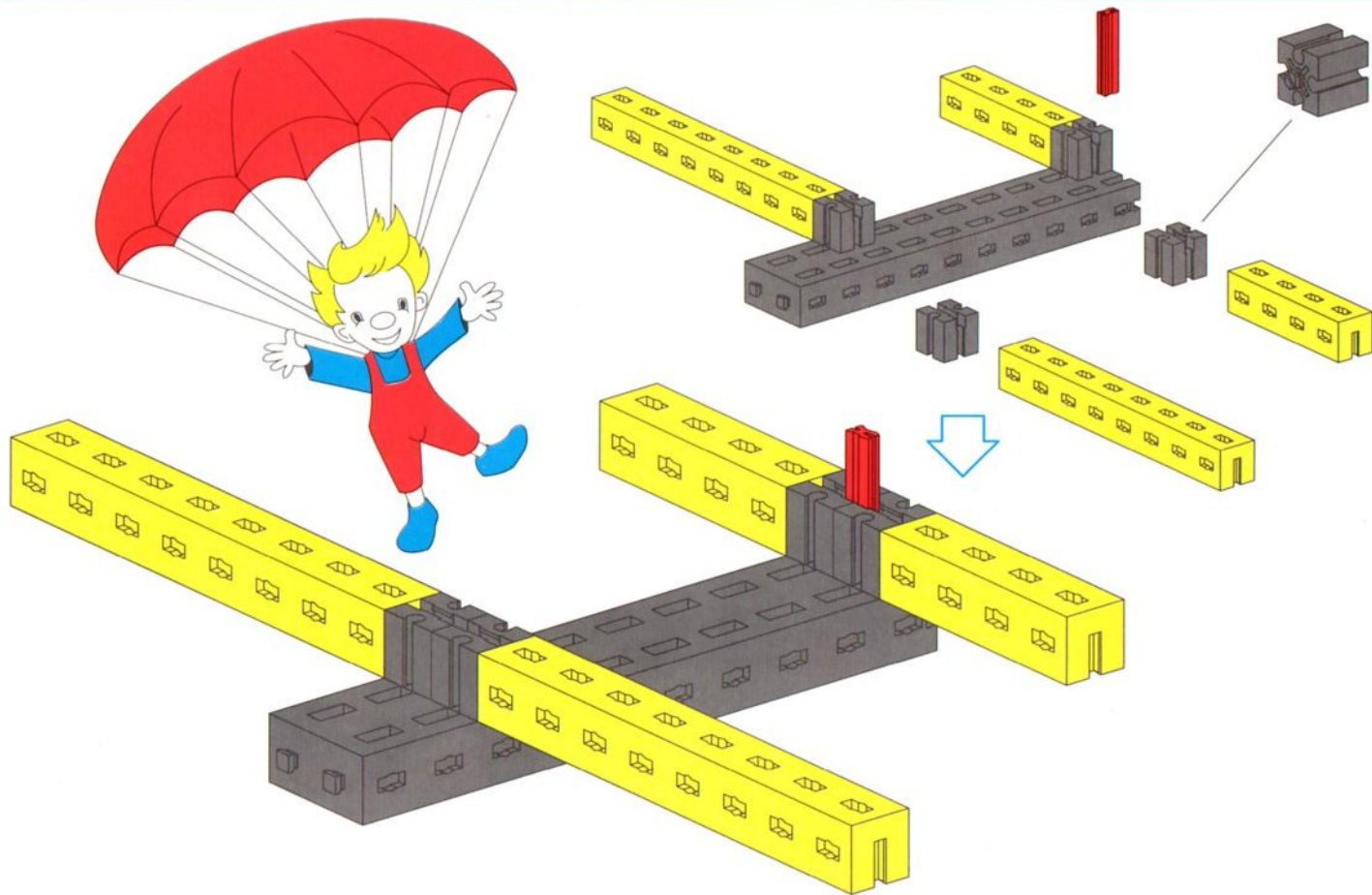


RENNWAGEN – RACING-CAR – VOITURE DE COURSE

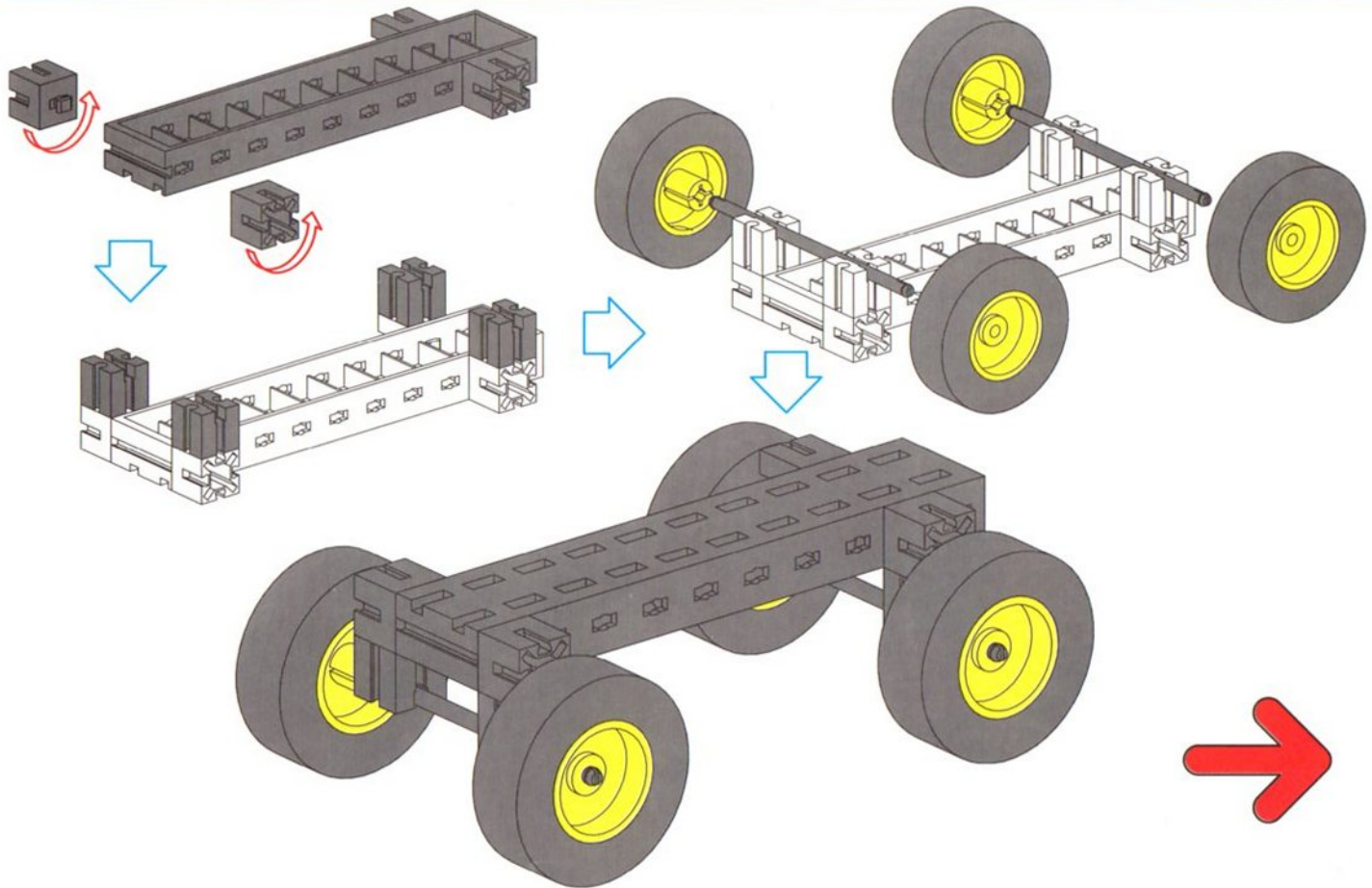




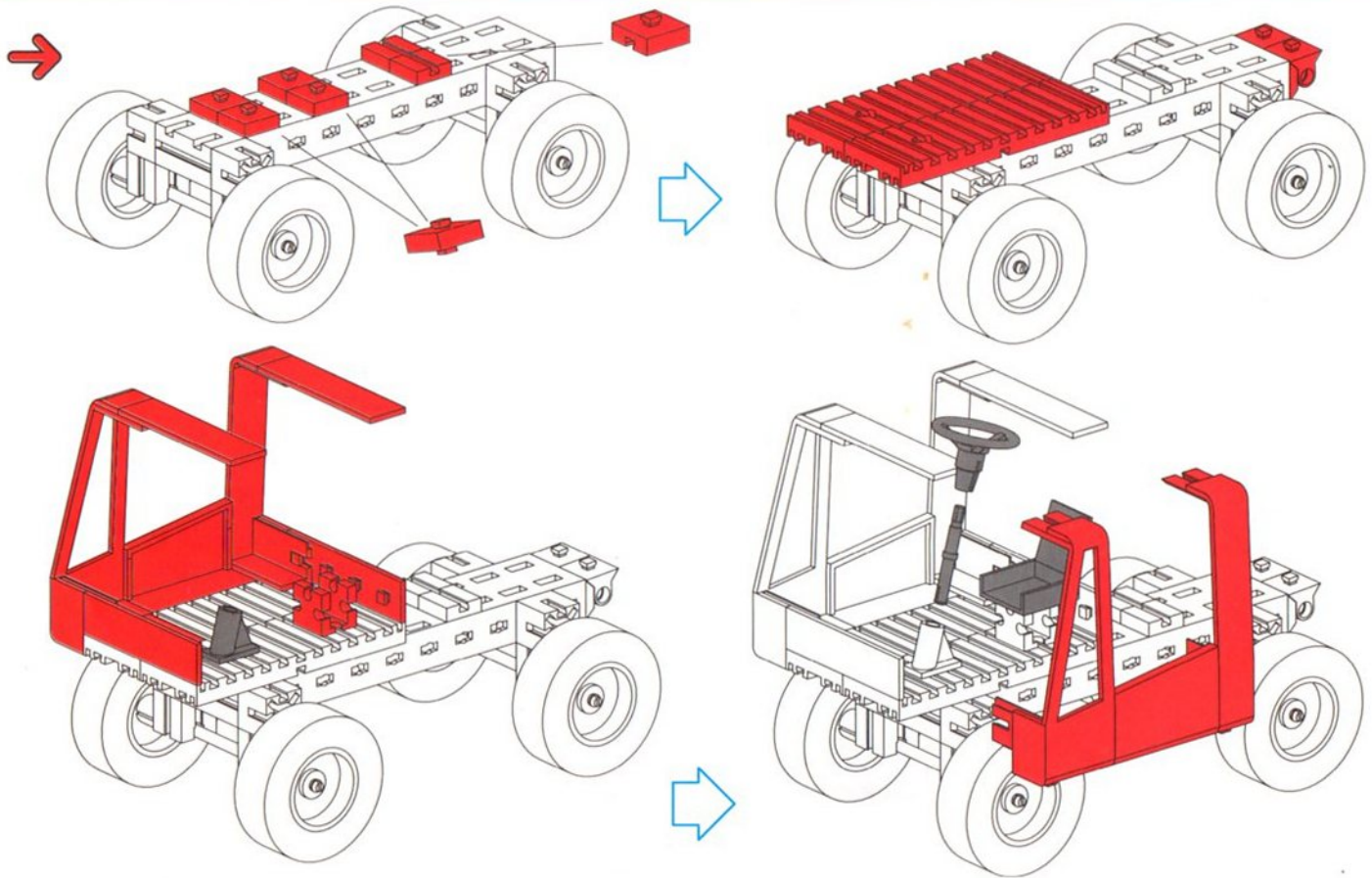
SEGELFLUGZEUG – GLIDER – PLANEUR

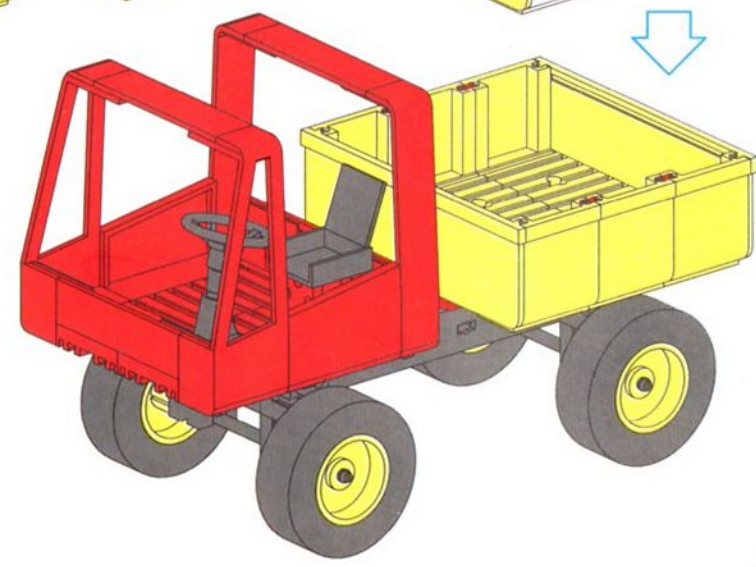
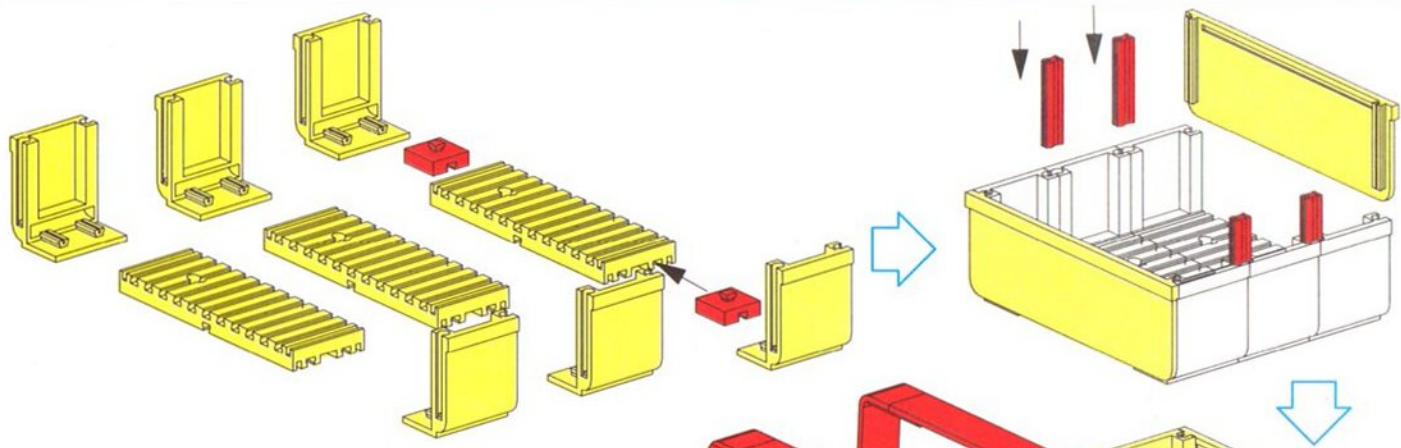


FAHRGESTELL – CHASSIS – CHÂSSIS

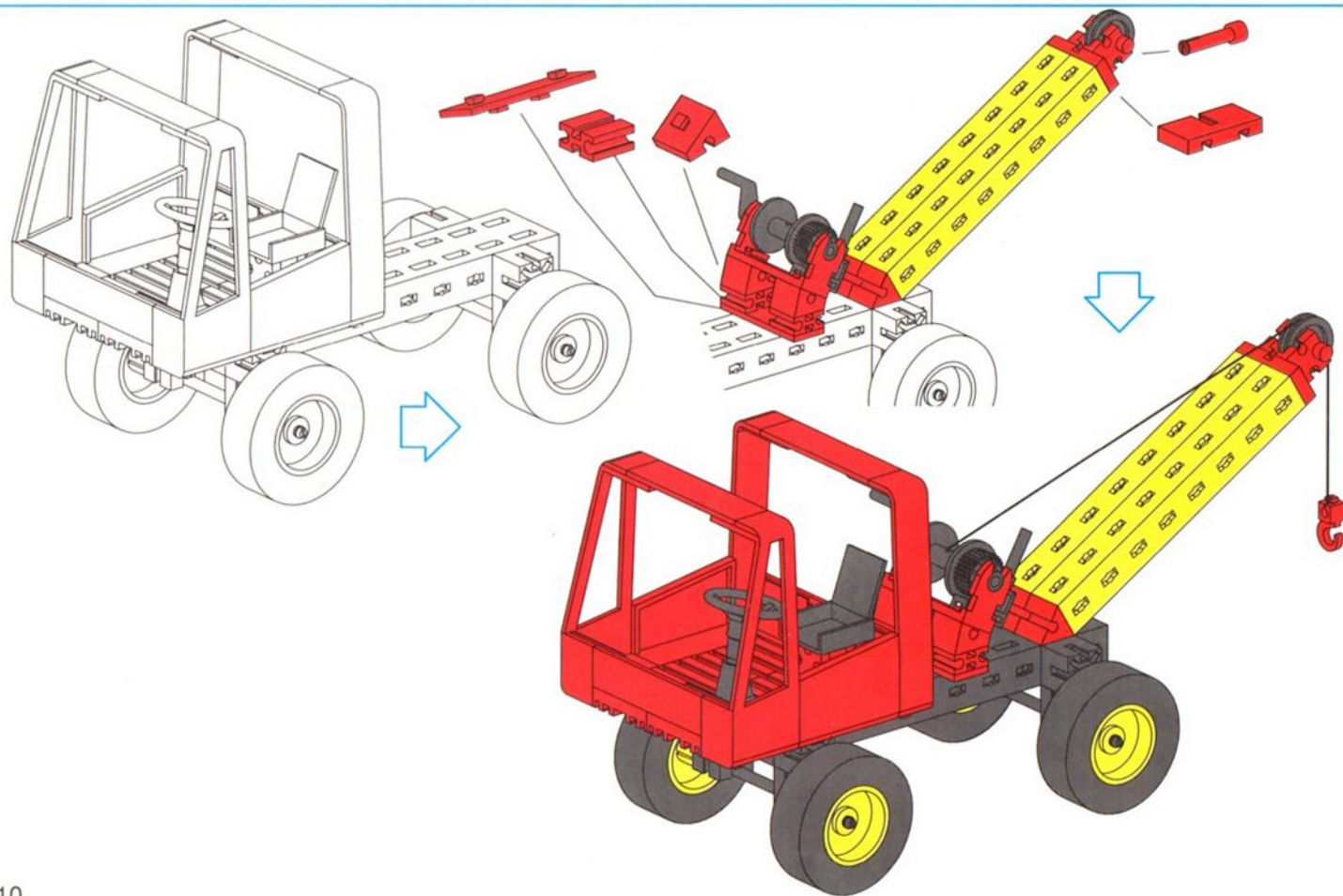


LASTWAGEN – VAN – CAMION

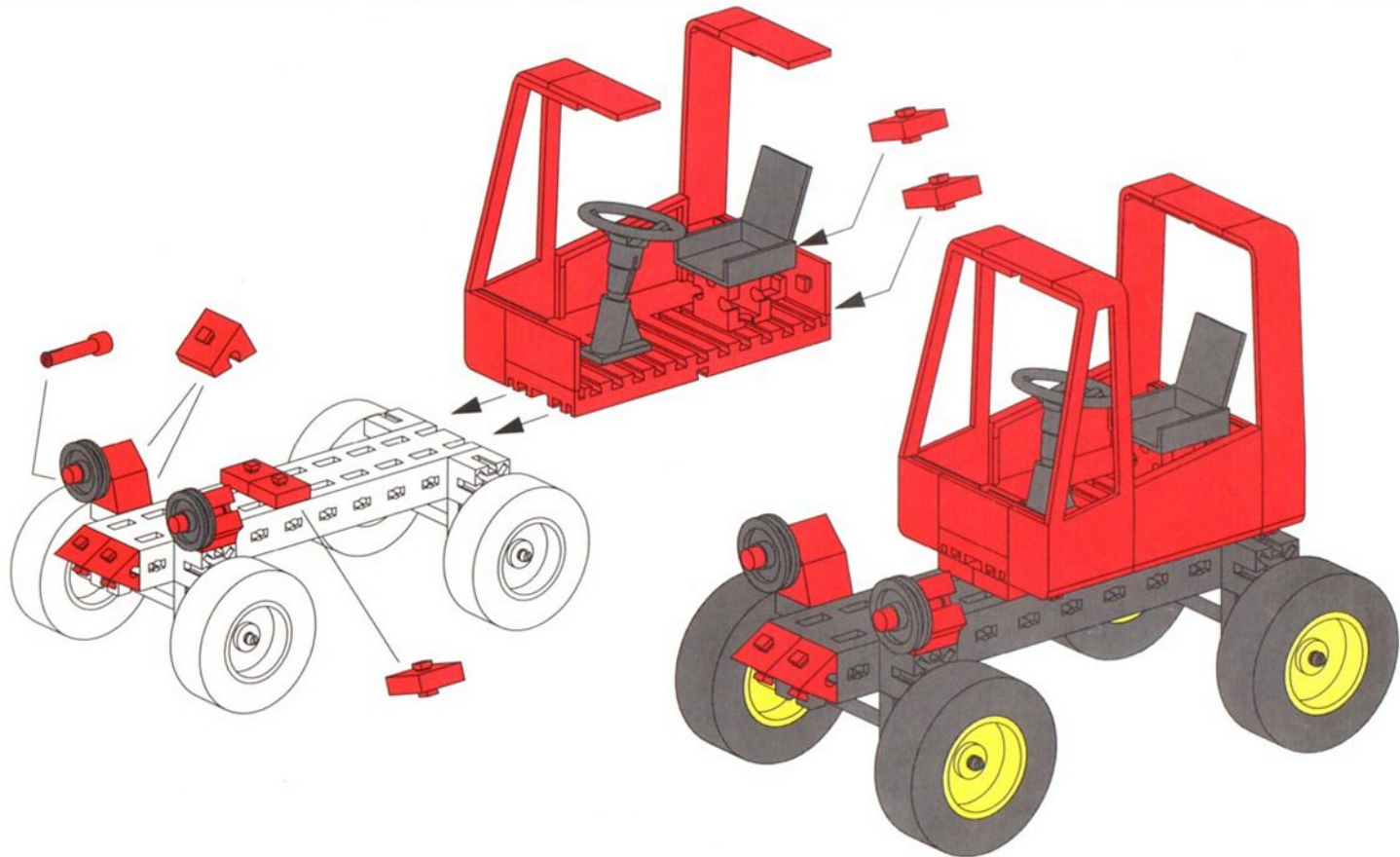




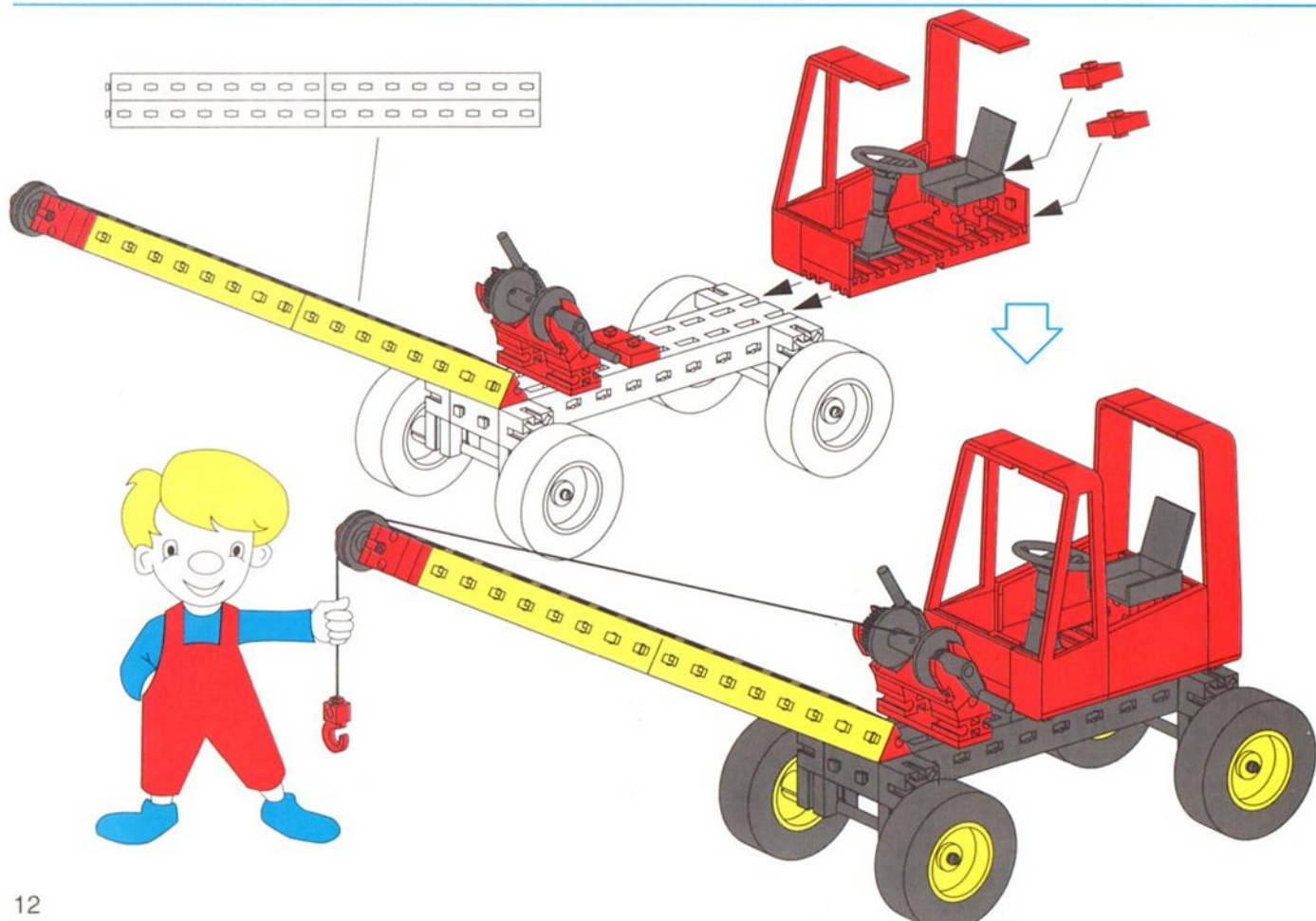
ABSCHLEPPWAGEN – WRECKING TRUCK – VOITURE DE DÉPANNAGE



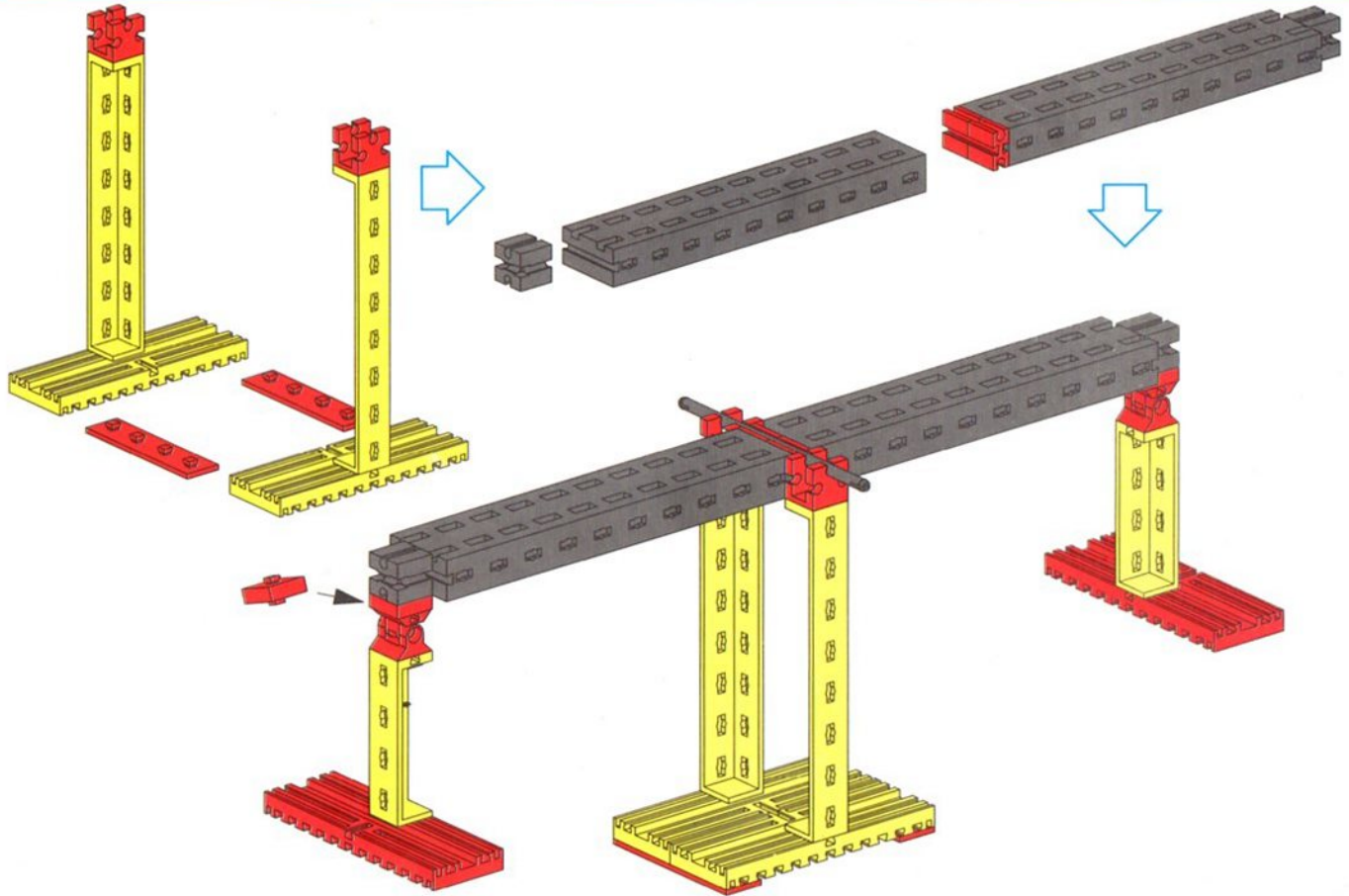
BUGGY

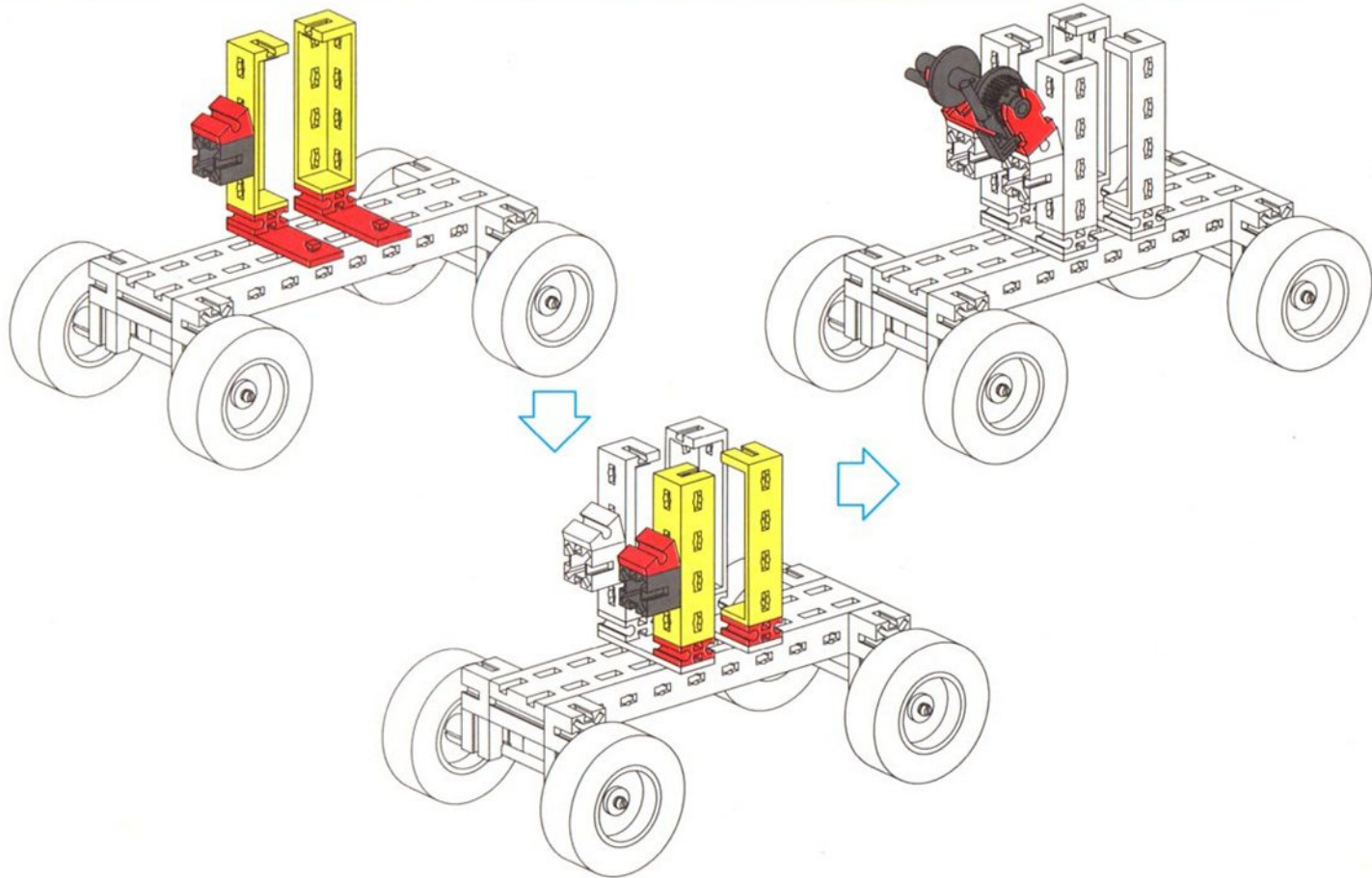


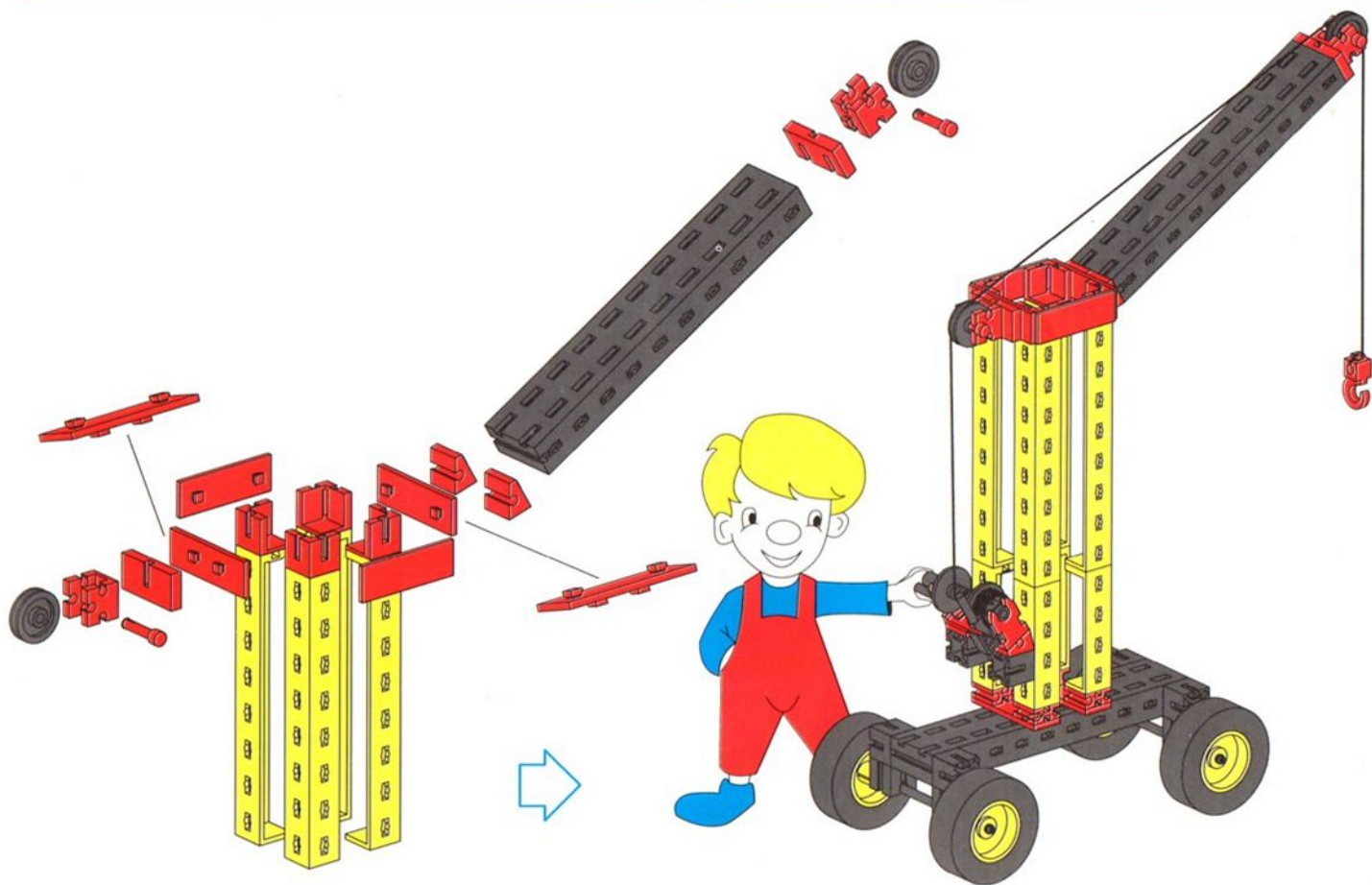
FAHRKRAN – MOBILE CRANE – GRUE MOBILE



WAAGE – BALANCE – BALANCE

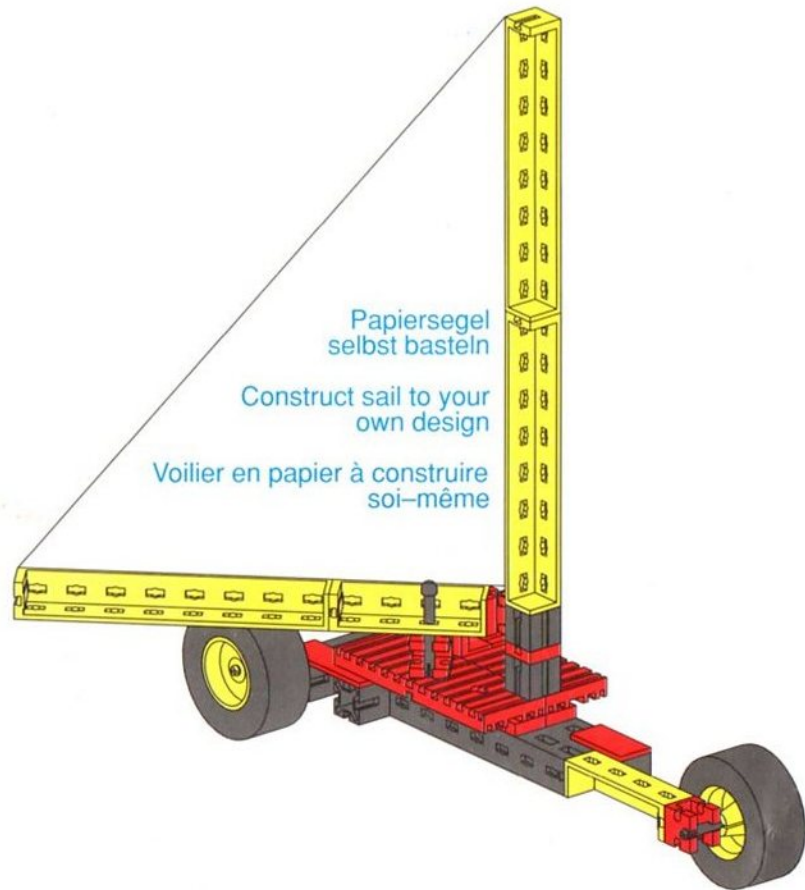
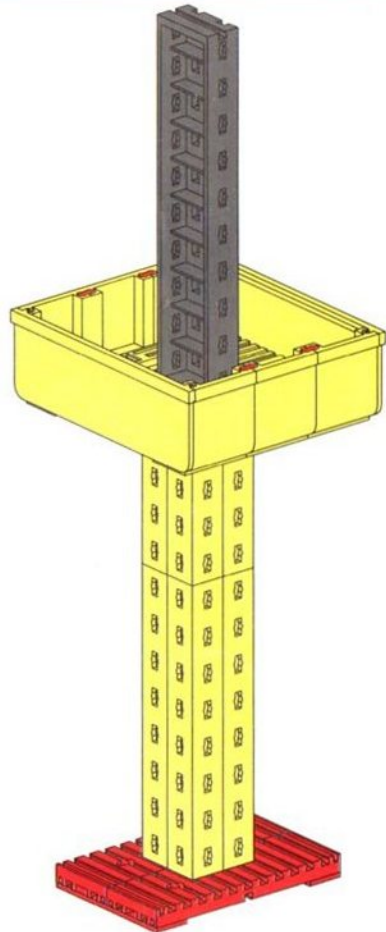


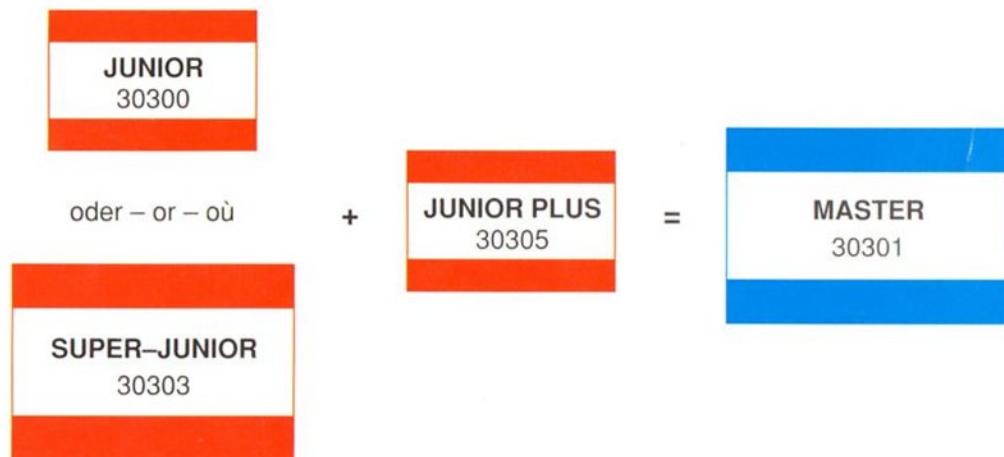




TURM – TOWER
– TOUR

STRANDSEGLER – SAND YACHT
– SURF À ROULETTES





30305 JUNIOR PLUS

Erweitert den JUNIOR oder SUPER-JUNIOR-Baukasten auf den Umfang des Master-Grundbaukastens.

30305 JUNIOR PLUS

This turns the JUNIOR or the SUPER-JUNIOR-Set into the MASTER-Set.

30305 JUNIOR PLUS

Transforme la boîte de construction JUNIOR où SUPER-JUNIOR en MASTER.

WEITERER SYSTEMAUSBAU

FURTHER EXPANSION

EXTENSIBLE AU SYSTEME



fischerwerke Artur Fischer GmbH & Co. KG
D-7244 Tümlingen/Waldachtal
Telefon (074 43) 12-1

39040 - 0591 - T + M - Printed in Germany - Technische Änderungen vorbehalten