

BAUANLEITUNG

ASSEMBLY MANUAL

MODE D'EMPLOI

HANDLEIDING

INSTRUCCIONES DE MONTAJE

ISTRUZIONI AL MONTAGGIO

JUNIOR

fischertechnik® 

DESIGN BY
Klaus Fischer



Liebe Eltern,

die Welt von heute und vor allem die von morgen ist ohne Technik nicht mehr vorstellbar. Deshalb ist es für Kinder heute besonders wichtig, die Technik schon möglichst früh spielerisch zu entdecken und sie als Freund, nicht als Feind zu betrachten.

Mit dem fischertechnik JUNIOR bieten wir einen spielerisch orientierten Baukasten für eine Altersgruppe an, in der sich die entsprechenden manuellen Fähigkeiten gerade entwickeln. Besonders das Spielen nach Bauanleitung ist für die Kinder noch ungewohnt.

Begleiten Sie deshalb Ihr Kind bei den ersten Schritten mit seinem neuen Baukasten. Diese wenigen Minuten werden Ihrem Kind den ersten spielerischen Kontakt mit der Technik besonders leicht machen.

Beste ouders,

De wereld van vandaag en vooral morgen is zonder techniek niet meer denkbaar.

Daarom is het voor kinderen tegenwoordig van groot belang de techniek zo vroeg mogelijk al spelenderwijs te ontdekken en deze niet als vijand maar als vriend te zien.

Met de fischertechnik JUNIOR bieden wij een bouwdoos aan die op dit spelenderwijs leren ontdekken gebaseerd is. Deze bouwdoos is bedoeld voor een leeftijdsgroep waarin de hiervoor noodzakelijke manuele functies zich juist aan het ontwikkelen zijn. Vooral het spelen aan de hand van een bouwstructuur is voor deze kinderen nog vreemd. Begeleid uw kind daarom bij de eerste stappen met de nieuwe bouwdoos. De beperkte tijd die u dit kost, zal het eerste contact met de techniek voor uw kind aanzienlijk vergemakkelijken.

Dear parents,

it is hard to imagine today's modern world, let alone the world of tomorrow, without technology. Therefore it is especially important for our children to discover technology now, as they play, allowing them to become accustomed to it as a friend rather than confronting it later as something alien. In fischertechnik JUNIOR we have developed a construction kit without the need of written instructions. By taking a few minutes to introduce your child to his or her first construction kit you will help make your child's first playful contact with technology easier, more enjoyable, and with greater educational benefits.

Children at this age will enjoy playing with their new construction kit without the need of written instructions. By taking a few minutes to introduce your child to his or her first construction kit you will help make your child's first playful contact with technology easier, more enjoyable, and with greater educational benefits.

Apreciados padres de familia,

Imposible imaginaros el mundo de hoy y sobre todo el mundo del mañana sin los avances de la técnica. Por eso hoy en día es importantísimo para los niños familiarizarse con la técnica cuanto antes posible, casi jugando, familiarizándose con ella con alegría y sin miedo.

Los mecanos fischertechnik JUNIOR son la solución creativa ideal para aquella edad en la cual se empiezan a desarrollar las habilidades manuales. Los niños todavía no están acostumbrados a jugar siguiendo a ciertas instrucciones de montaje.

Acompañe ustedes a sus niños al hacer los primeros ensayos con el mecano. Estos pocos minutos le simplificarán al niño el primer contacto con la técnica.

Chers parents,

On ne peut plus s'imaginer le monde d'aujourd'hui et surtout le monde de demain sans la technique. Voilà pourquoi actuellement il est particulièrement important que les enfants découvrent la technique le plus tôt possible par le jeu et qu'ils la considèrent comme une amie.

Nous vous proposons fischertechnik JUNIOR, notre boîte de construction orientée vers le jeu, qui s'adresse à un groupe d'âge où les facultés manuelles requises sont en plein développement. C'est particulièrement suivre les instructions d'un jeu de construction qui est encore inhabituel pour les enfants.

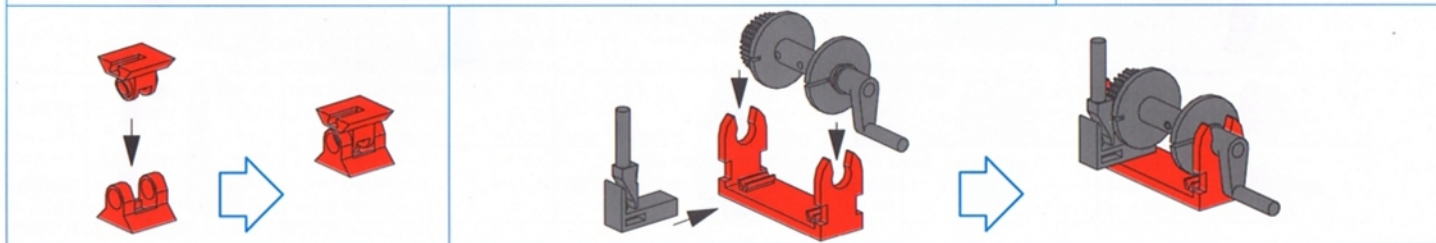
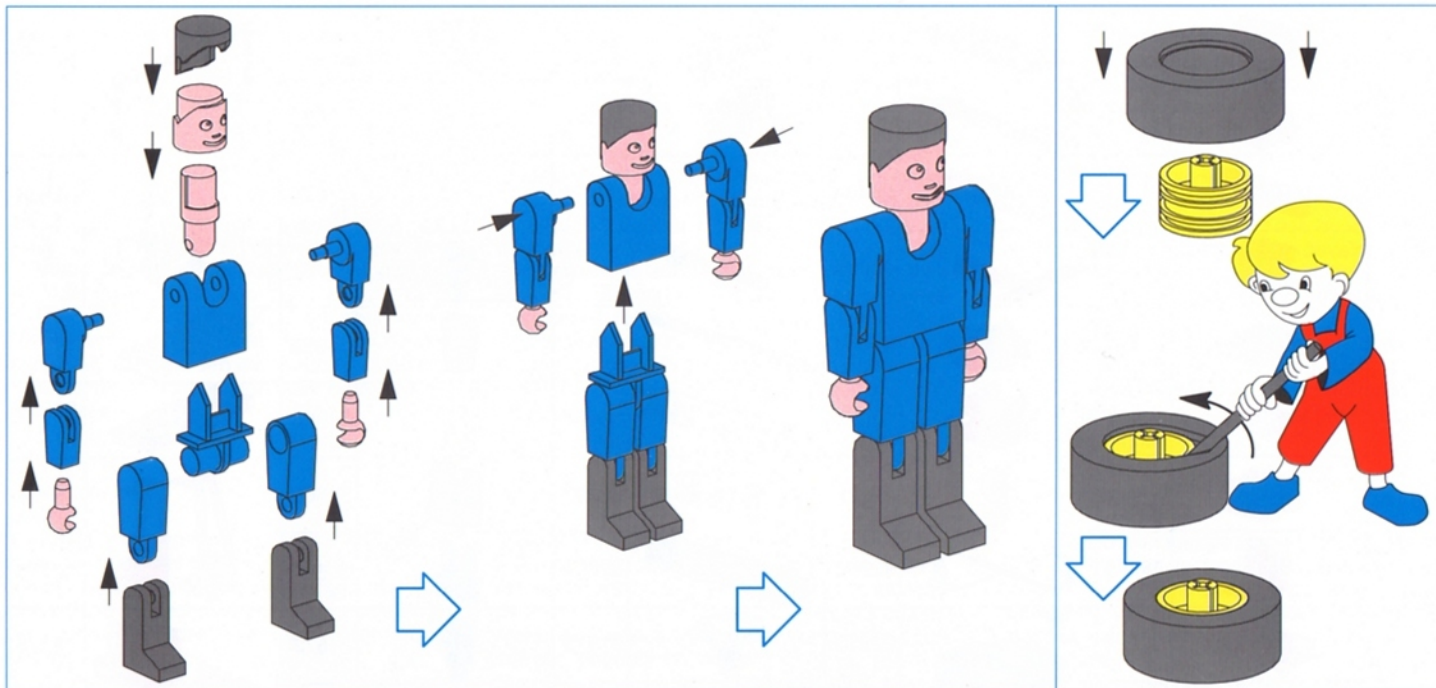
Accompagnez donc votre enfant dans ses premiers pas avec son nouveau jeu de construction. Ces quelques minutes lui faciliteront grandement son premier contact par le jeu avec la technique.

Cari genitori,

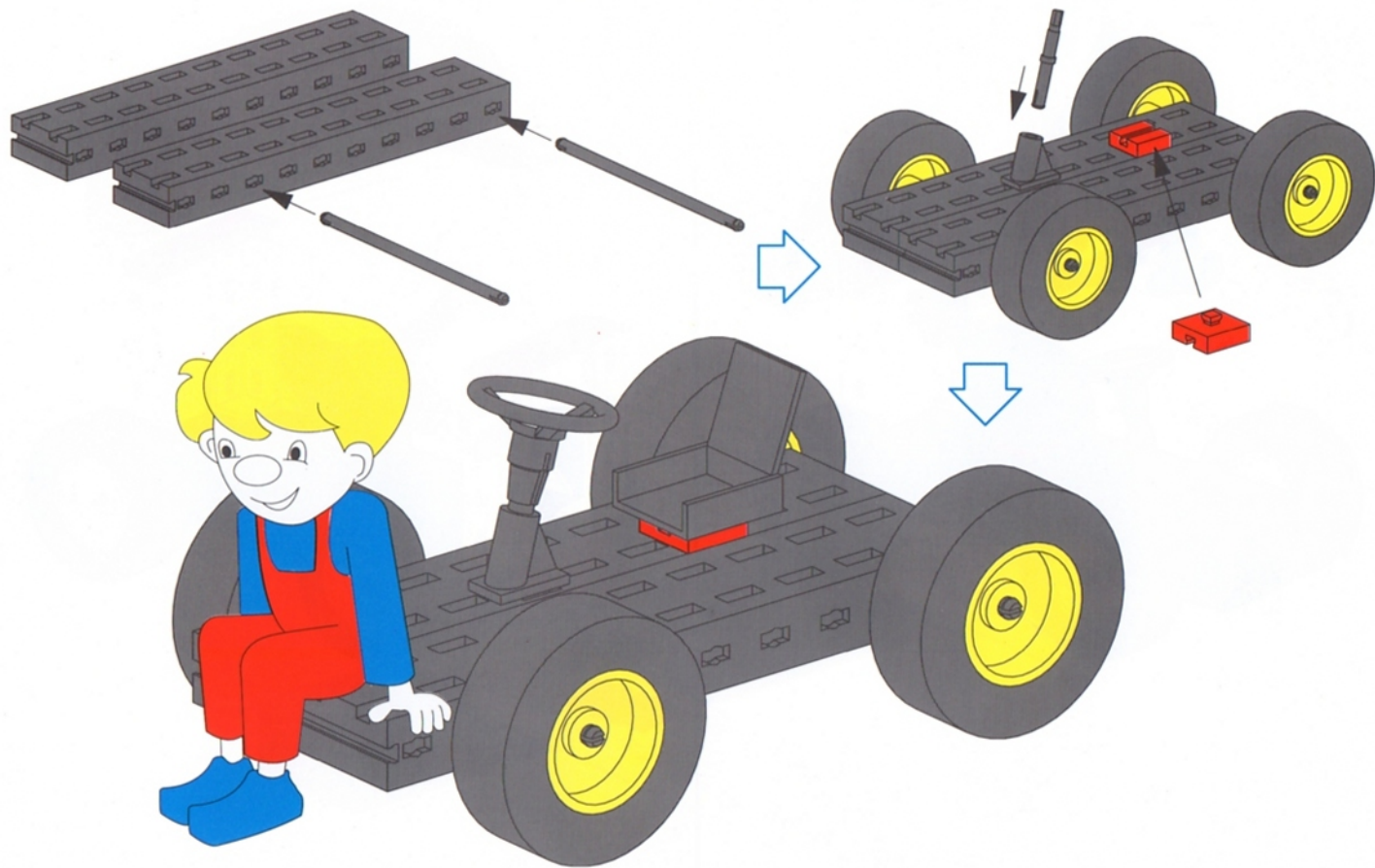
non ci si può immaginare il mondo di oggi o quello di domani senza la tecnica. Quindi oggi per i bambini è particolarmente importante scoprire subito il mondo della tecnica giocando. In questo modo considereranno la tecnica un loro alleato e non un loro nemico.

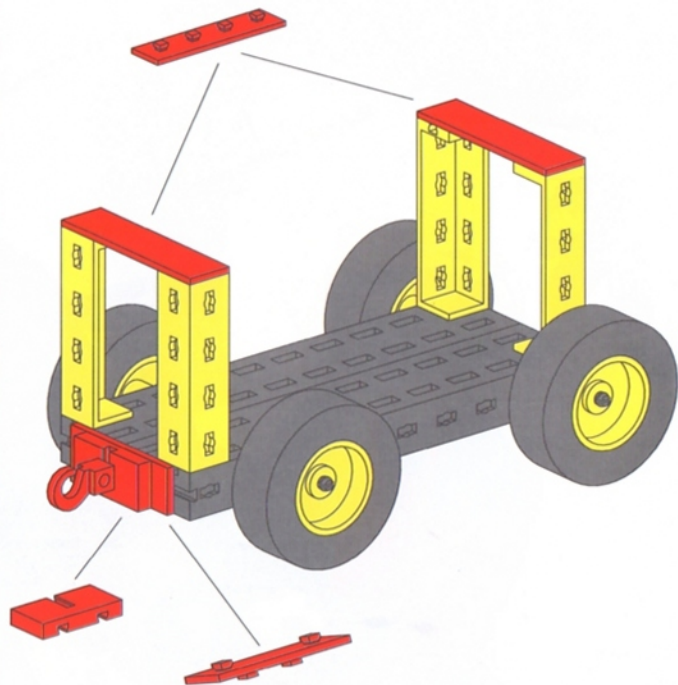
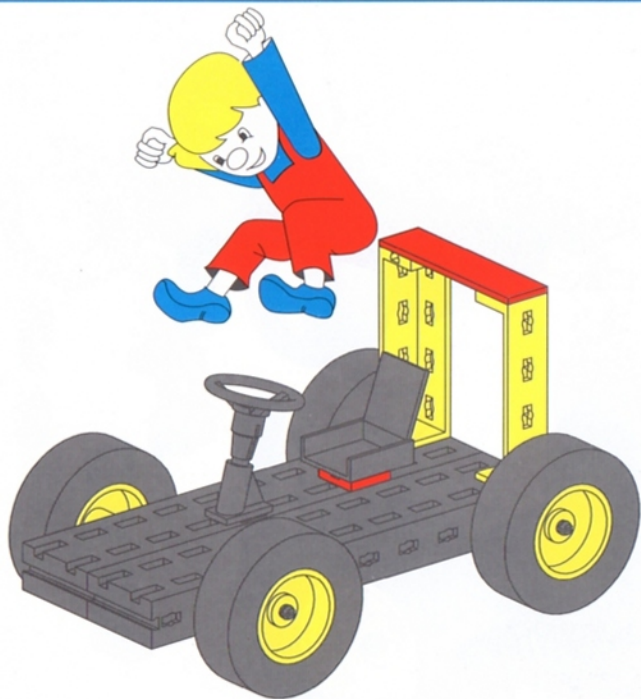
Con il fischertechnik JUNIOR offriamo una scatola di costruzione/gioco adatto per un gruppo di età in cui si sviluppano le capacità manuali. Per i bambini di quest'età, giocare seguendo istruzioni di assemblaggio è una cosa nuova a cui non sono ancora abituati. Quindi accompagnate il vostro bambino nei suoi primi passi con la sua nuova scatola di costruzioni. Questi pochi minuti faciliteranno al Vostro bambino il primo contatto con il mondo dei giochi della tecnica.

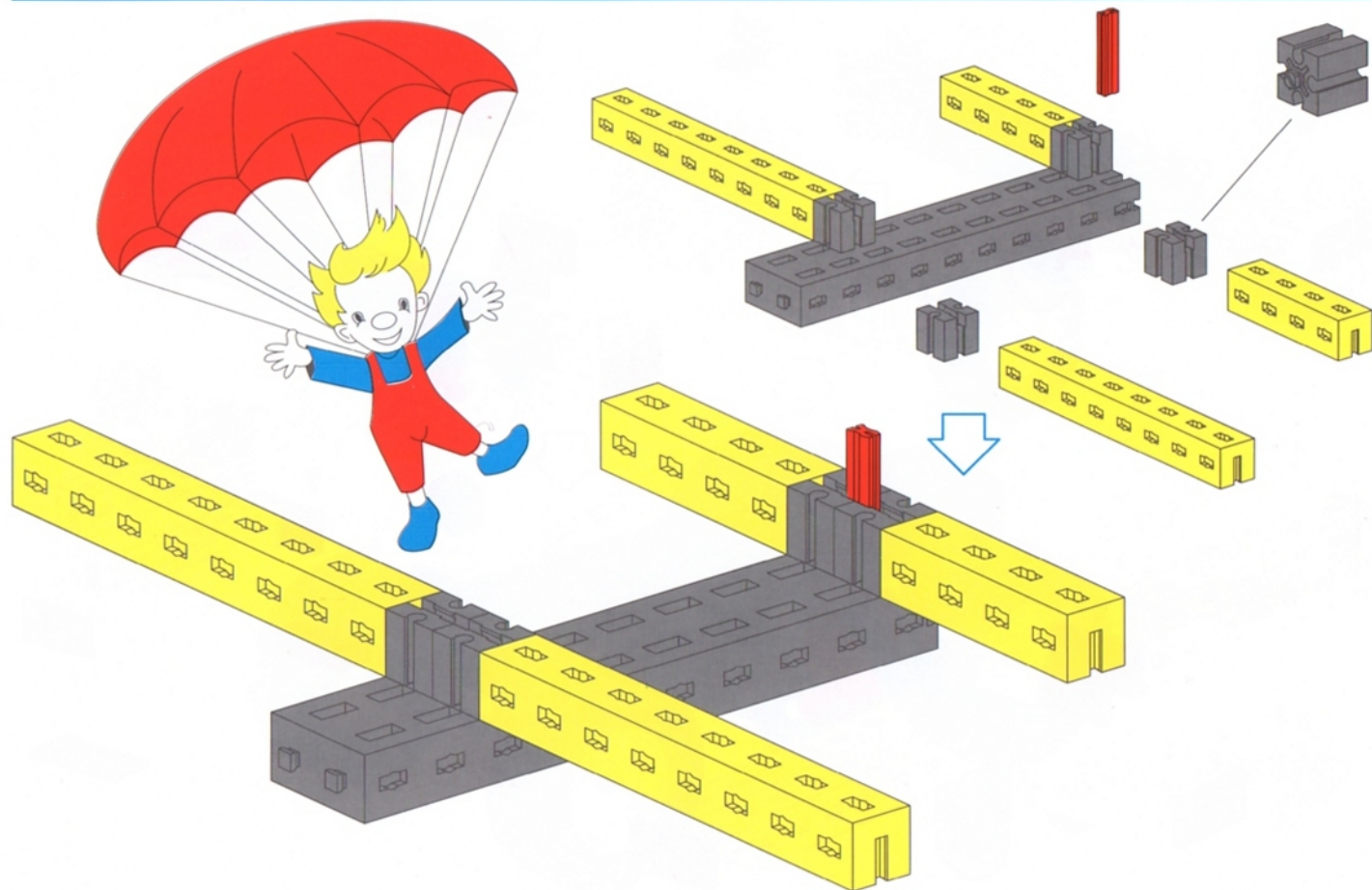
	31010 2x		38242 2x		31997 1x		31851 1x		32856 2x
	31011 4x		38277 4x		31998 1x		31863 1x		
	31061 4x		38464 2x		31999 1x		31864 1x		32858 6x
	32881 4x		31690 2x		32870 2x		31861 2x		
	37237 4x		35797 2x		35414 2x		31858 2x		32861 3x
	37238 4x		37636 3x		36294 4x		31856 2x		32859 2x
	37468 4x		38225 1x		36297 4x		31866 1x		38774 1x
	38240 4x		32869 1x		32854 2x		31869 1x		
	38428 2x		32913 4x		31916 1x		31872 2x		38778 1x
	31436 2x				32851 1x		31877 2x		
	31426 2x		32627 4x		32852 1x				38782 1x
	38241 4x		32850 6x		31766 1x				

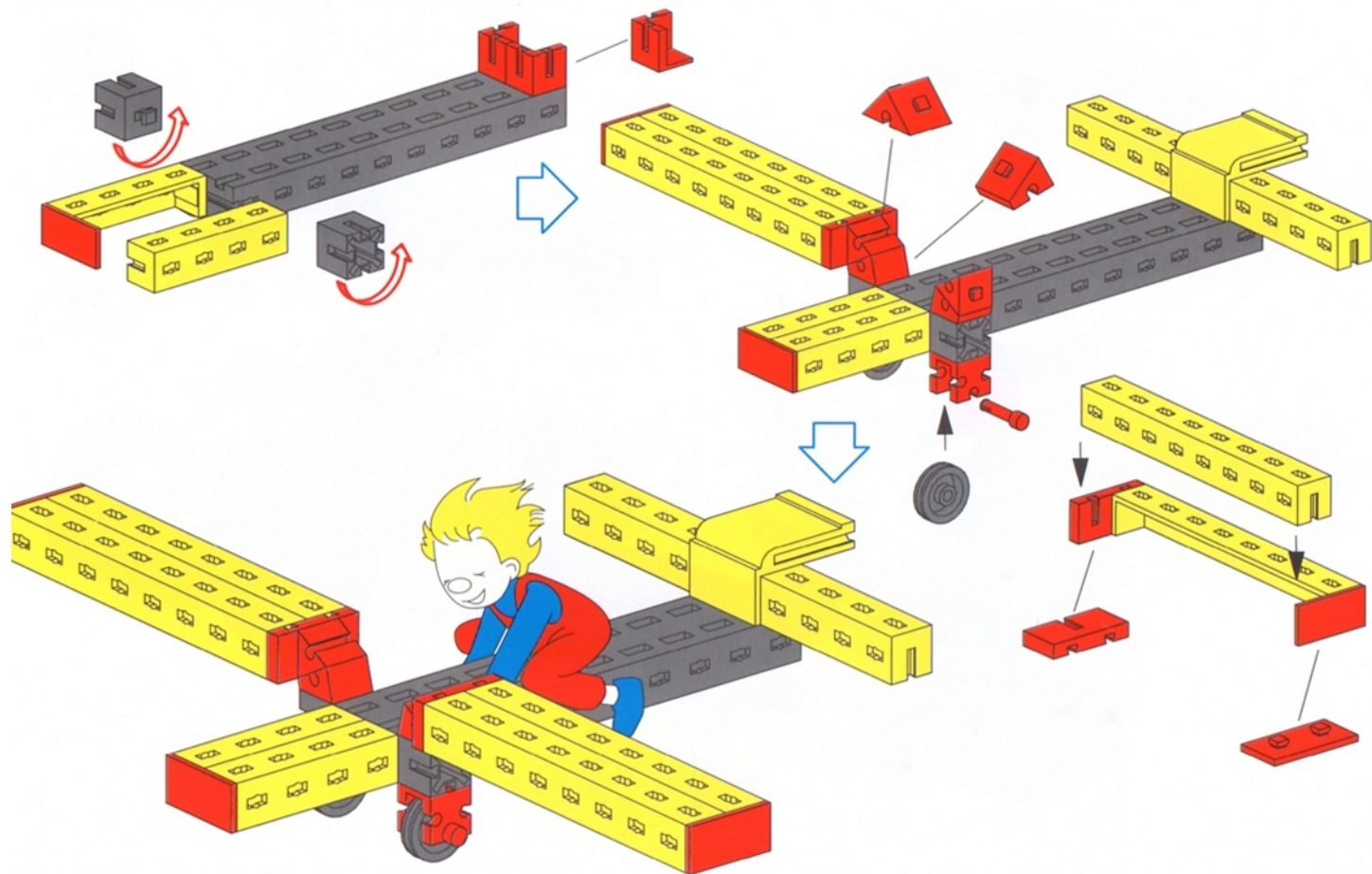


RENNWAGEN – RACING-CAR – VOITURE DE COURSE
RACE-AUTO – COCHE DE CARRERAS – AUTOMOBILE DA CORSA

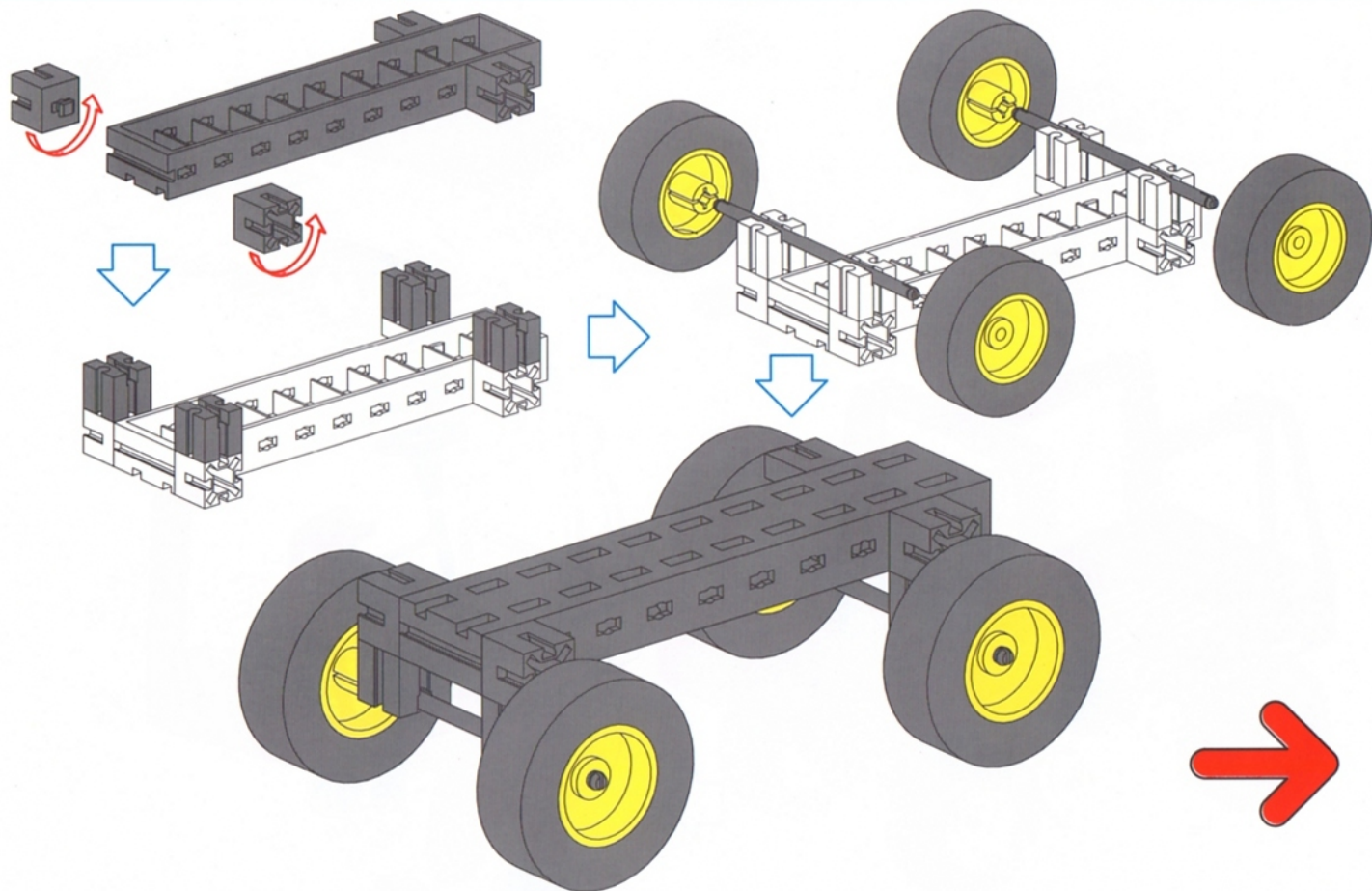


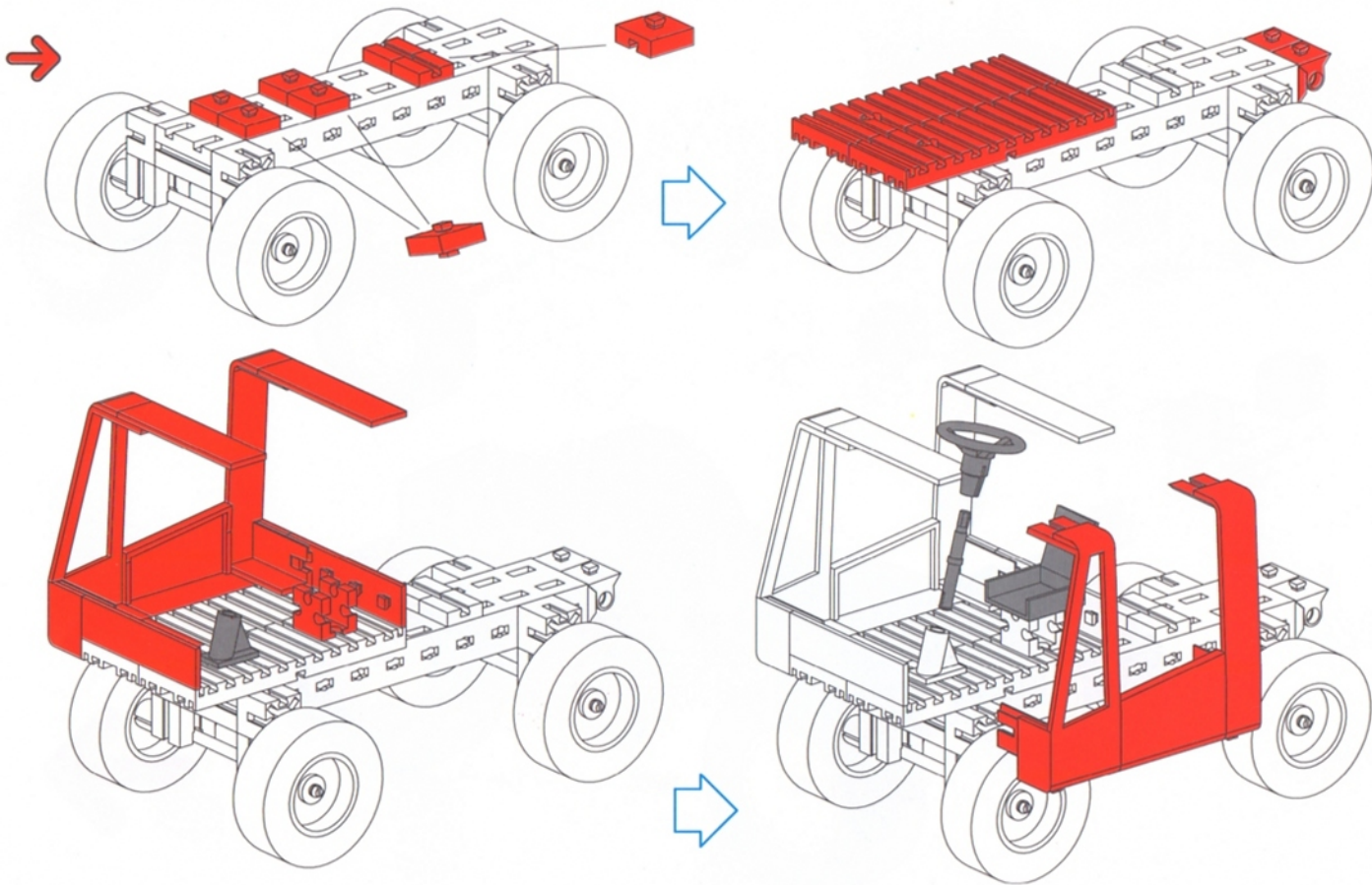


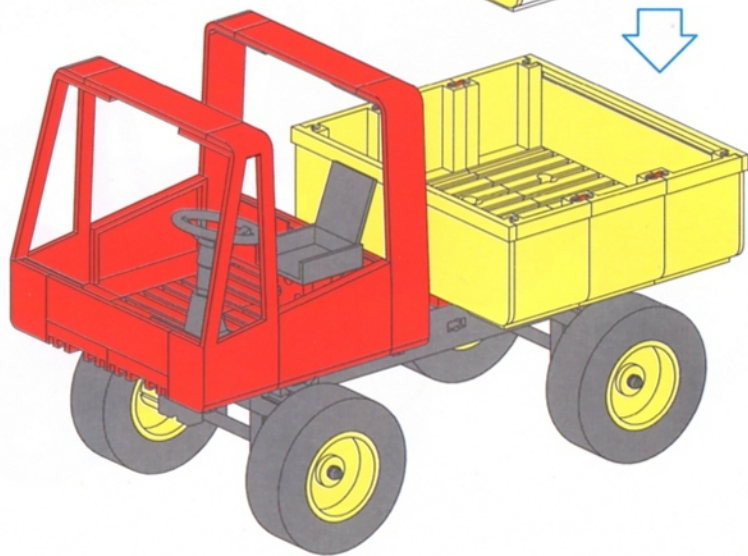
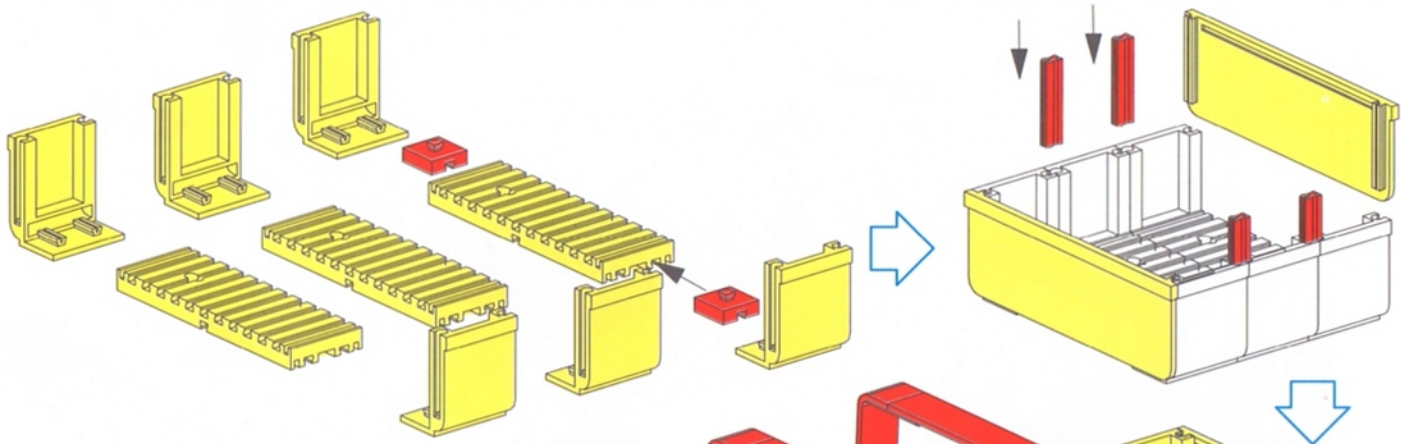




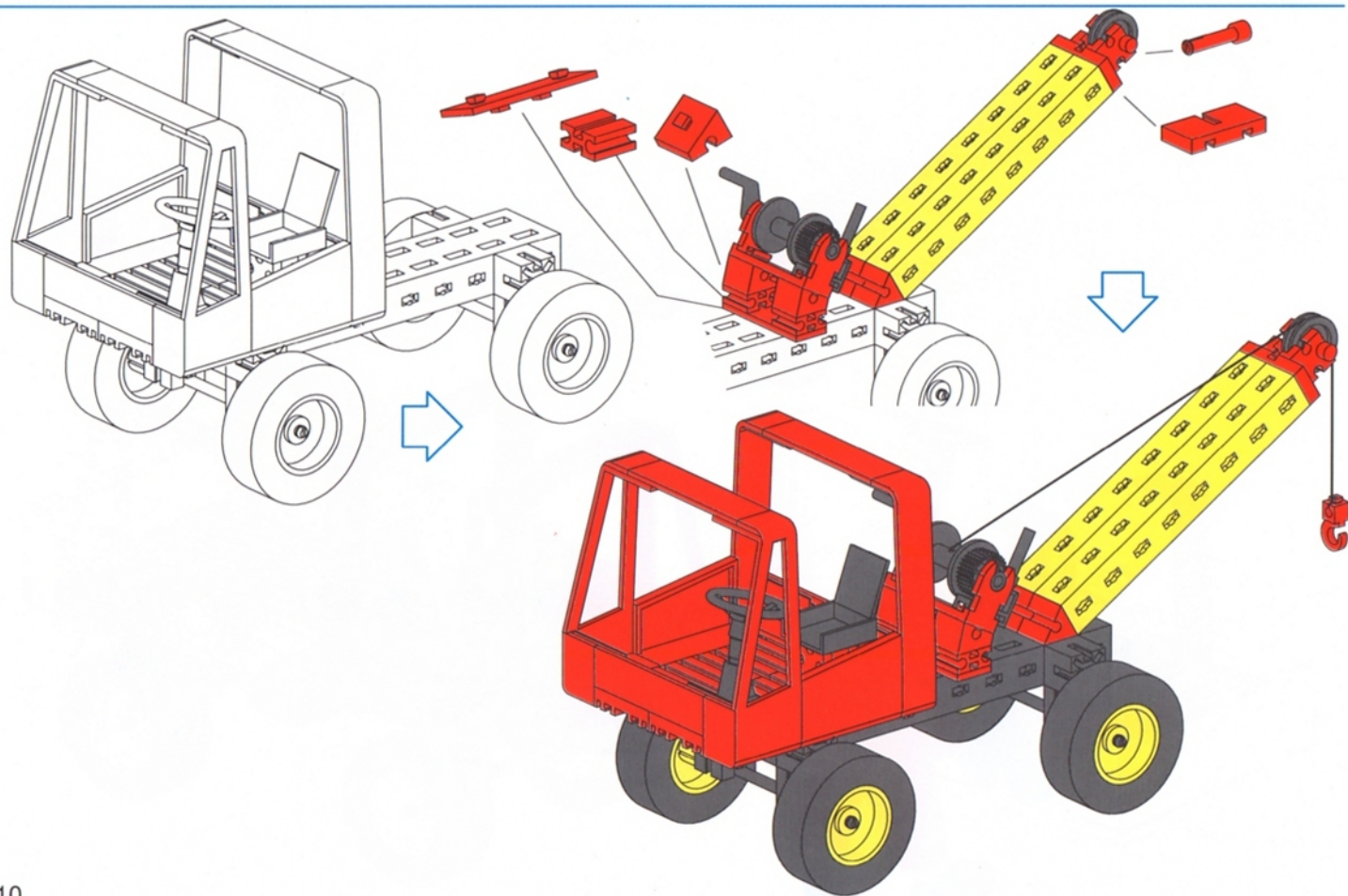
FAHRGESTELL – CHASSIS – CHÂSSIS
CHASSIS – CARROCERIA – TELAIO DELL' AUTOMOBILE

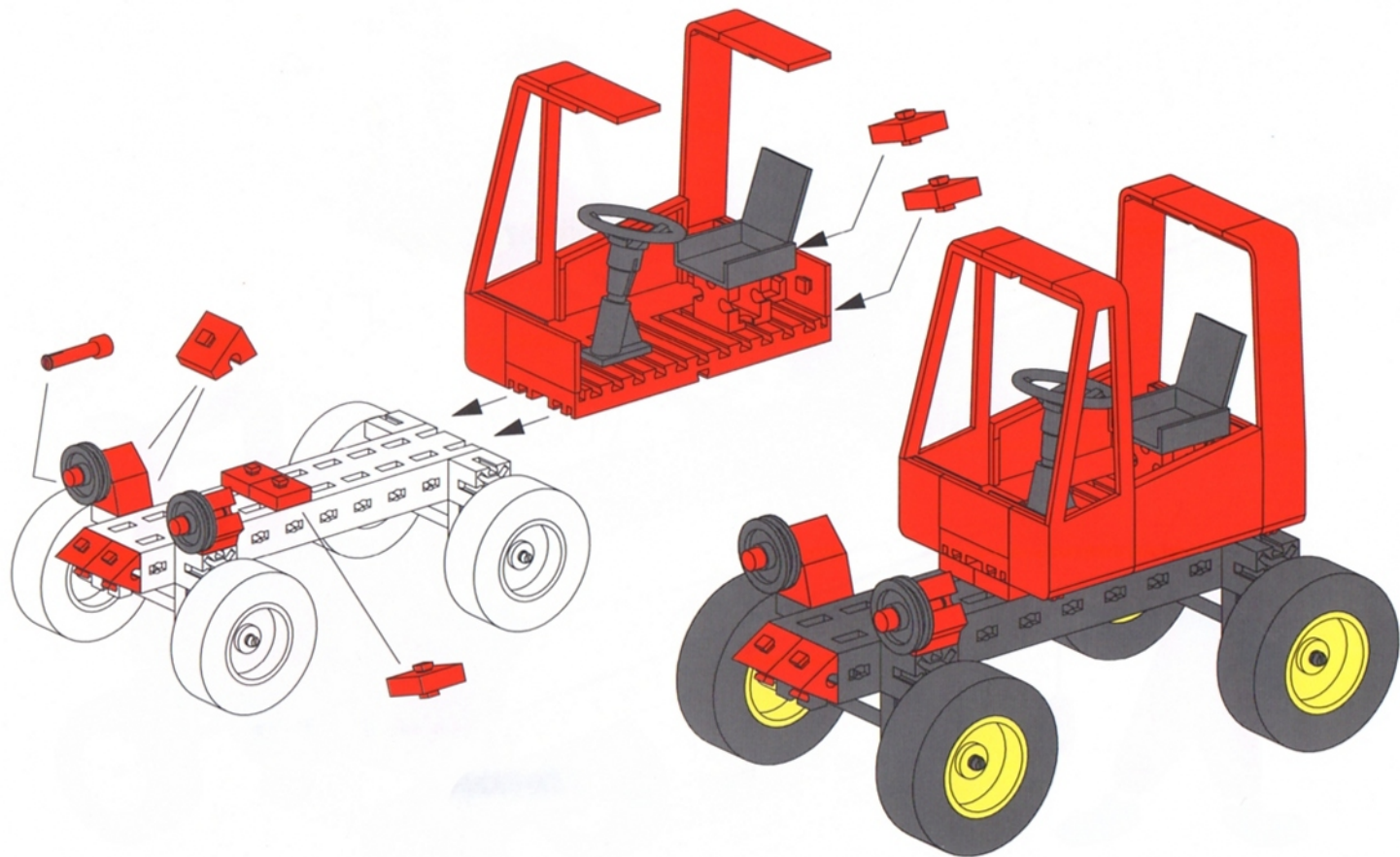


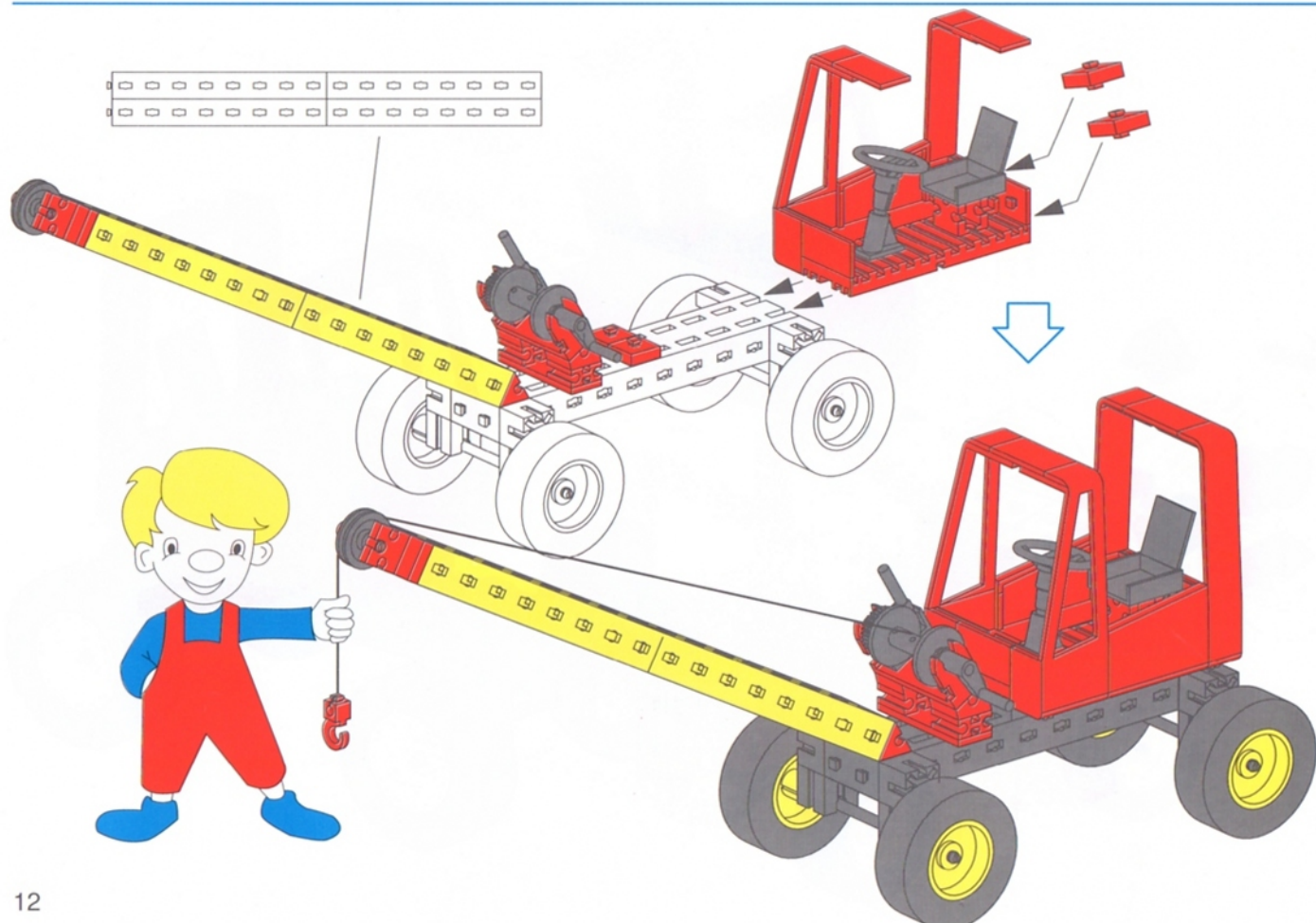


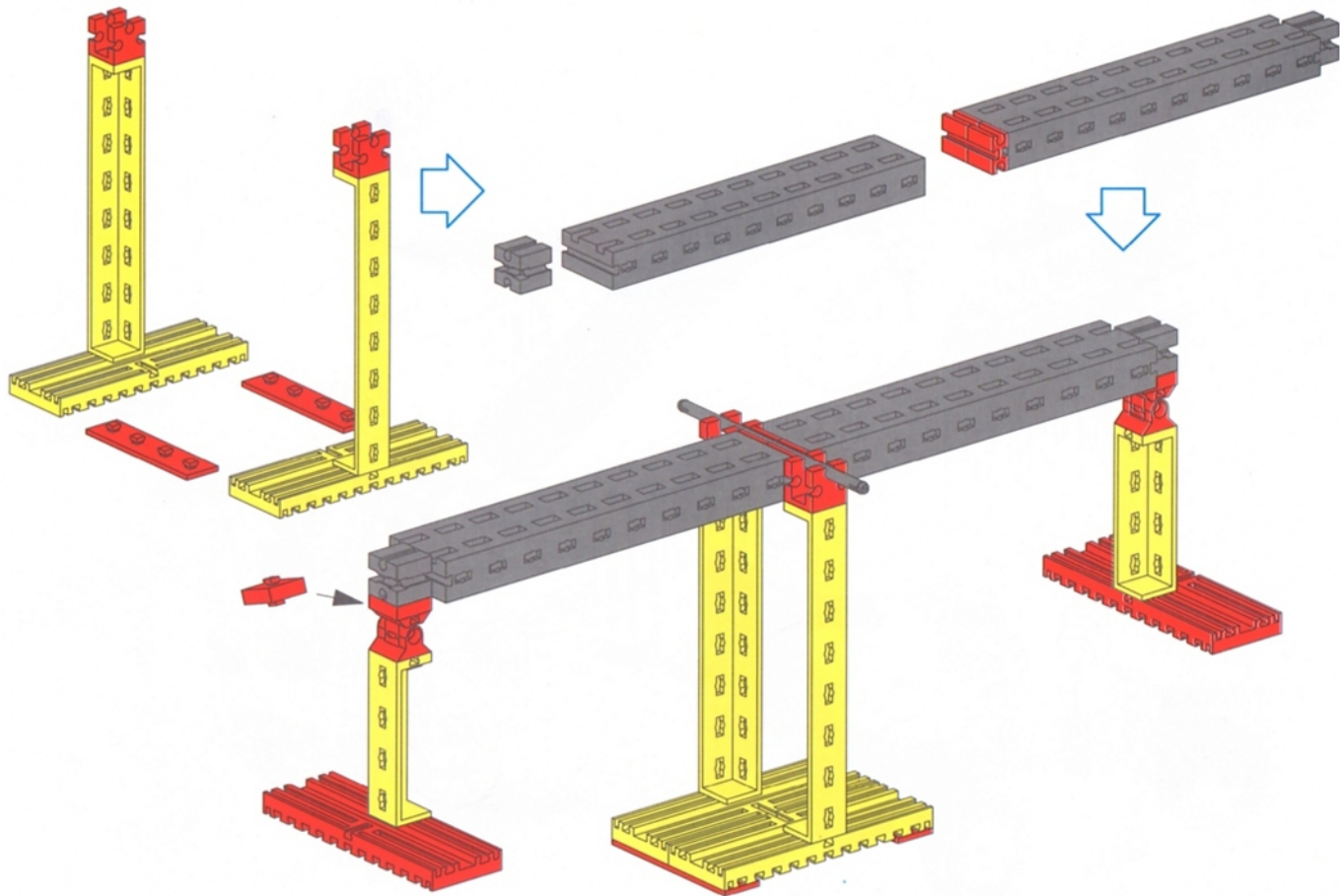


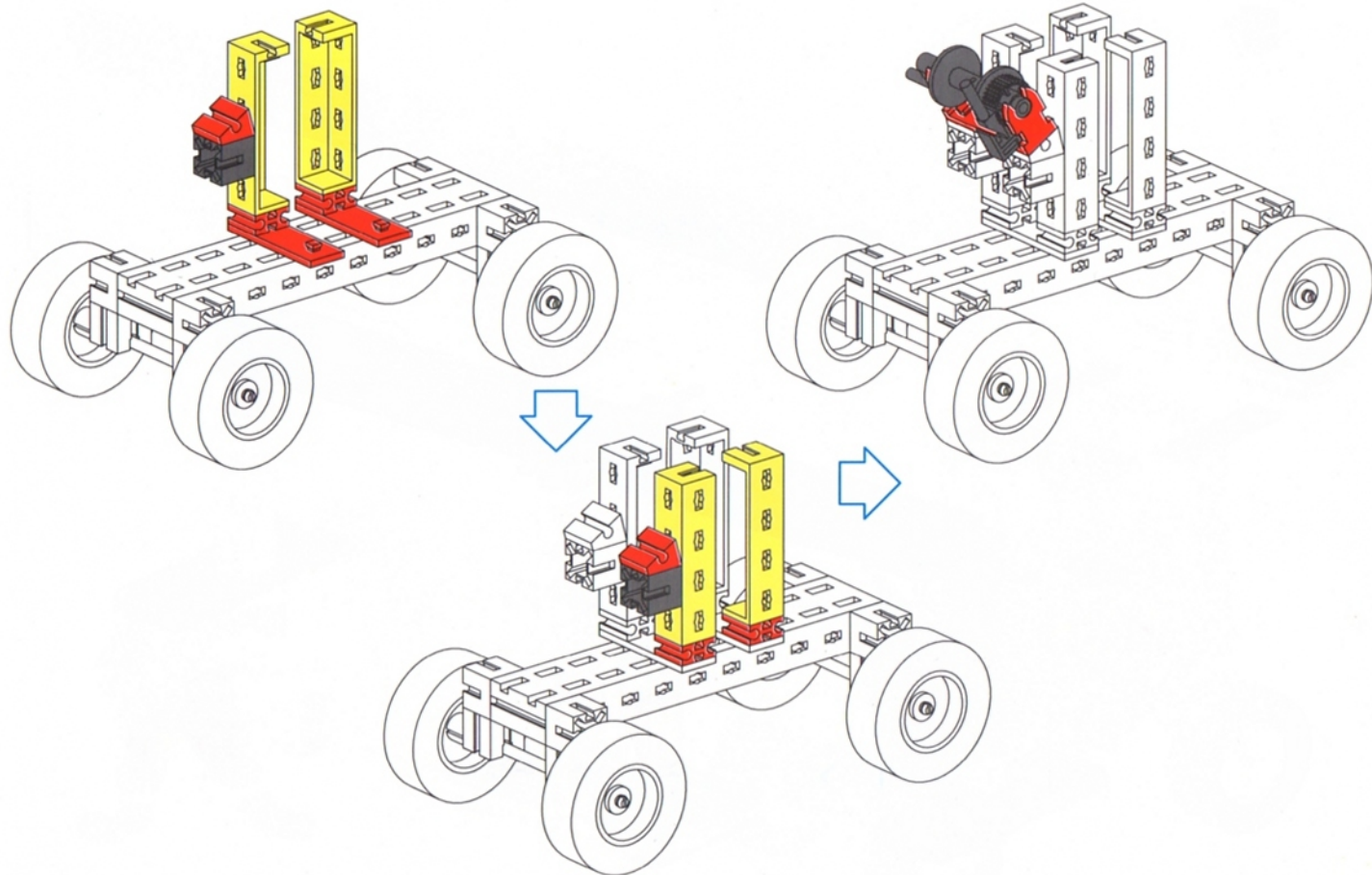
ABSCHLEPPWAGEN – WRECKING TRUCK – VOITURE DE DÉPANNAGE
KRAANWAGEN – COCHE-GRÚA – CARRO RIMORCHIA

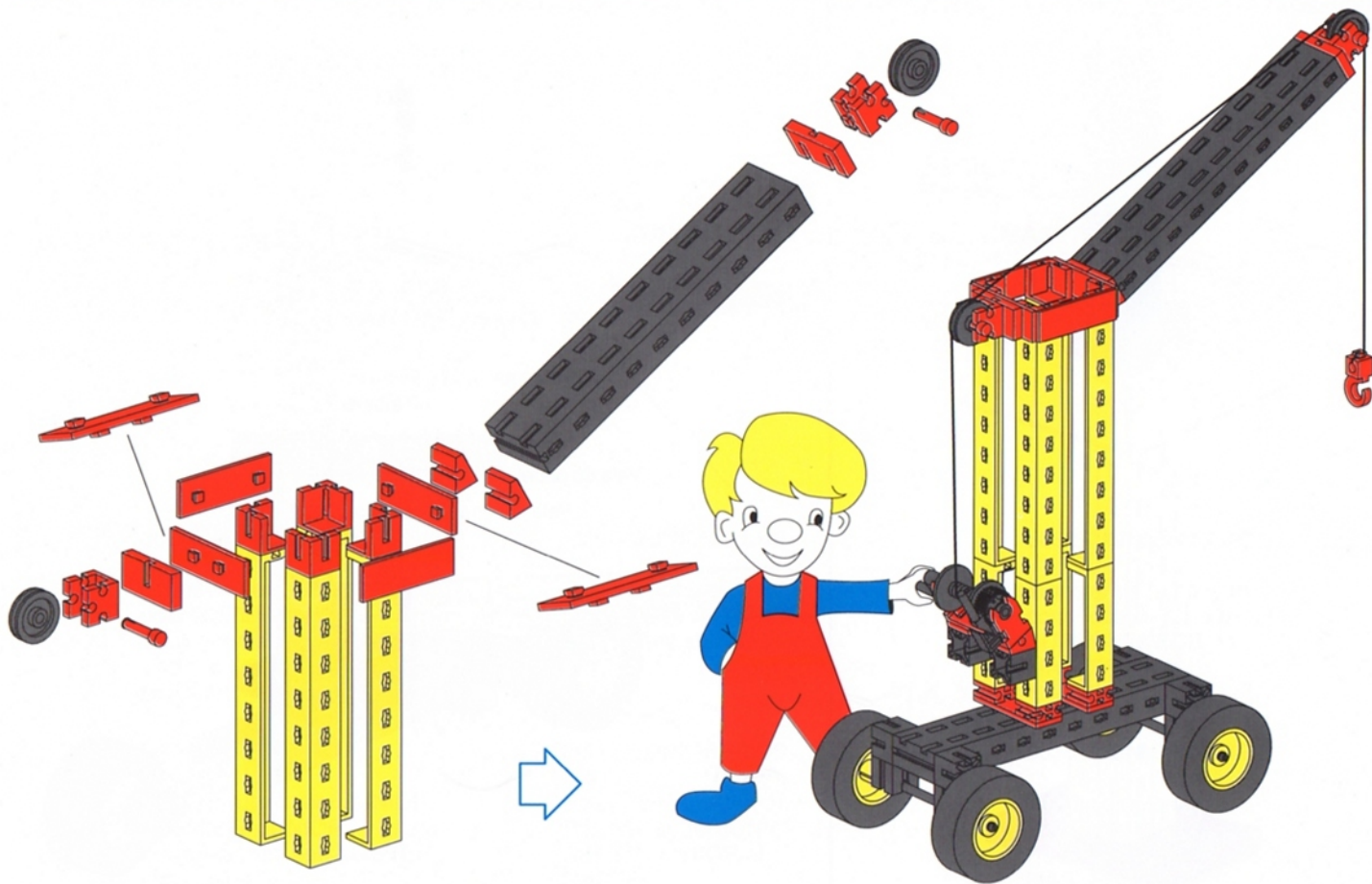


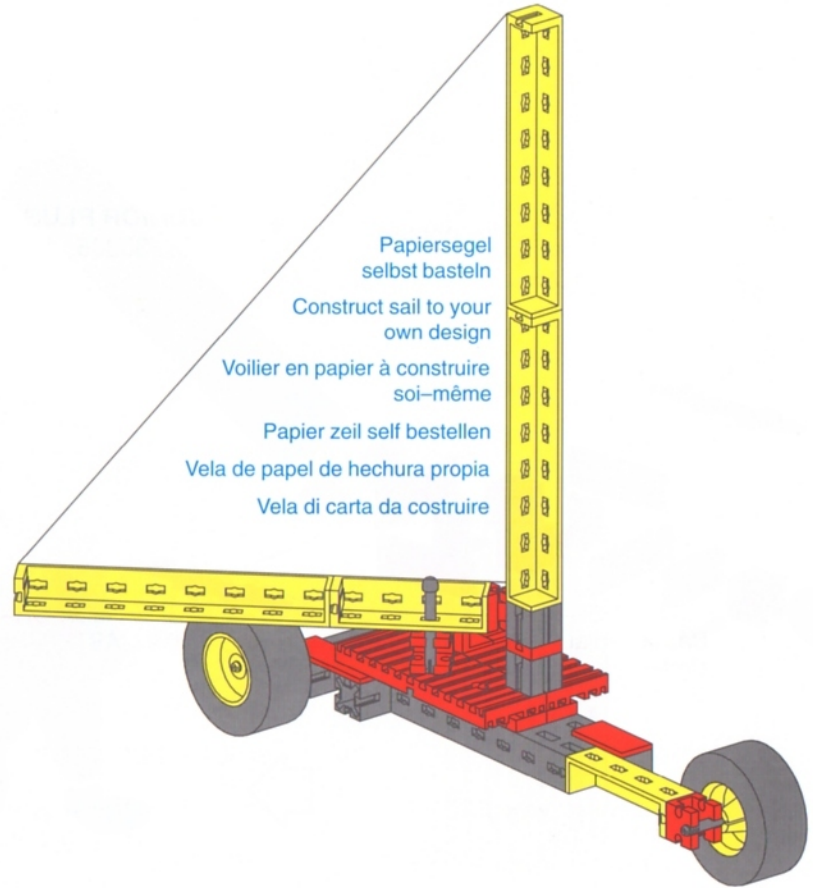
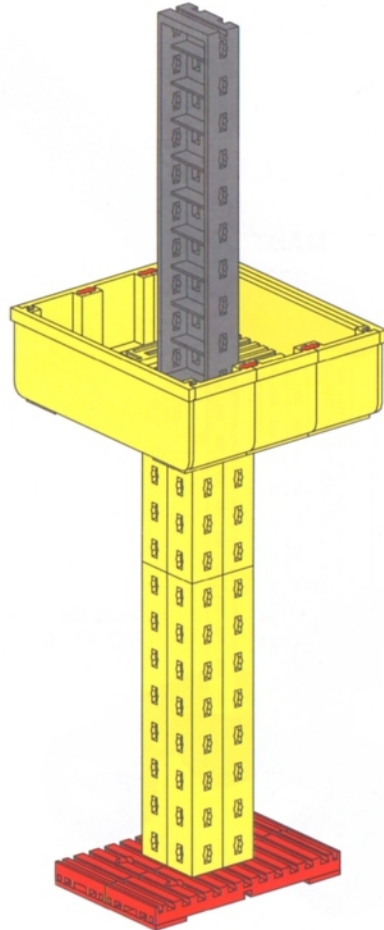












Papiersegel
selbst basteln

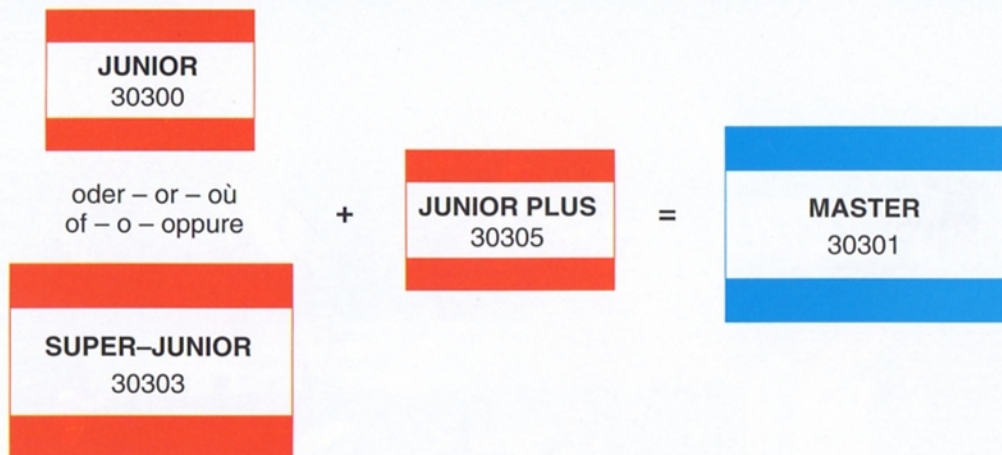
Construct sail to your
own design

Voilier en papier à construire
soi-même

Papier zeil self bestellen

Vela de papel de hechura propia

Vela di carta da costruire



30305 JUNIOR PLUS

Erweitert den JUNIOR oder SUPER-JUNIOR-Baukasten auf den Umfang des Master-Grundbaukastens.

30305 JUNIOR PLUS

Een aanvulset voor JUNIOR of SUPER-JUNIOR waarmee men een MASTER kan maken.

30305 JUNIOR PLUS

This turns the JUNIOR or the SUPER-JUNIOR-Set into the MASTER-Set.

30305 JUNIOR PLUS

Equipo complementario. Para pasar del JUNIOR o SUPER-JUNIOR al MASTER.

30305 JUNIOR PLUS

Transforme la boîte de construction JUNIOR où SUPER-JUNIOR en MASTER.

30305 JUNIOR PLUS

Set di complemento. Trasforma JUNIOR e SUPER-JUNIOR in MASTER.

WEITERER
SYSTEMAUSBAU

ADDITIONAL
SUPPLEMENTARY SETS

AUTRES EXTENSIONS
DU SYSTEME

VERDERE UITBREIDING
VAN HET SYSTEEM

AMPLIACION
DEL SISTEMA

ULTERIORI POSSIBILITA'
DI AMPLIAMENTO



fischerwerke Artur Fischer GmbH & Co. KG
D-7244 Tumlingen/Waldachtal
Telefon (0 74 43) 12-1

39043 - 09.91 - T + M - Printed in Germany Technische Änderungen vorbehalten