

MASTER

fischertechnik  *DESIGNED BY Hans Fischer*



BAUANLEITUNG
HANDLEIDING

ASSEMBLY MANUAL
INSTRUCCIÓN DE MONTAGE

MODE D'EMPLOI
ISTRUZIONE AL MONTAGGIO



MOTOR MASTER

fischertechnik  *DESIGNED BY Hans Fischer*

MASTER

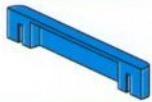












Inhalt • Contents • Contenu • Inhoud • Contenido • Contenuto	1
Einzelteilübersicht • Spare parts list • Liste des pièces détachée • Onderdelenoverzicht • Lista de piezas • Lista dei pezzi	2
Montagen • Mountings • Montages • Montage's • Montajes • Assemblaggio	5
Wagen • Cars • Voitures • Auto's • Coches • Automobili	6
Flugzeuge • Planes • Avions • Vliegtuigen • Aviones • Aereoplani	7
Lastwagen • Truck • Camion • Vrachtwagen • Camión • Camion	8
LKW mit Drehleiter • Truck with turnable ladder • Camion avec échelle mobile • Ladderwagen • Camión con escalera • Camion con scala girevole	12
LKW mit Hebebühne • Truck with lifting platform • Camion avec pont élévateur • Vrachtwagen met lift • Camión con plataforma elevadora • Camion con ponte sollevatore	14
Abschleppwagen • Tow truck • Dépanneuse • Kraanwagen • Coche-grúa • Carro rimorchia	17
Gabelstapler • Fork lifter • Chariot élévateur • Vorkheftruck • Carretilla elevadora de horquilla • Elevatore a forca	18
Baukran • Crane • Grue • Bouwkraan • Grúa para construcción • Gru	20
Hafenkran • Harbor crane • Grue de port • Kadekraan • Grúa para puertos • Gru da porto	23
Portalkran • Portal crane • Portique • Portaalkraan • Grúa de pórtico • Gru a portale	26
Trike	29
Schrägaufzug • Inclined lift • Monte-charge oblique • Hellende lift • Ascensor inclinado • Elevatore inclinato	30
Aufzug • Lift • Monte-charge • Lift • Montacargas • Montacarichi	32

MOTORMASTER

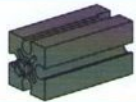
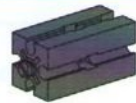













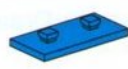

Einzelteilübersicht • Spare parts list • Liste des pièces détachée • Onderdelenoverzicht • Lista de piezas • Lista dei pezzi	35
Getriebe • Gear box • Méchanisme • Versnellingsbak • Cambio de marchas • Cambio delle marce	36
Power-block	37
Lastwagen mit Motor • Motorized truck • Camion avec moteur • Vrachtwagen met motor • Camión con motor • Camion con motore	38
LKW mit Drehkranz • Motorized truck with turntable • Camion avec moteur et couronne pivotante • Vrachtwagen met draaiplateau • Camión con toretta giratoria • Camion con piattaforma girevole	41
Portalkran mit Motor • Motorized Portal crane • Portique avec moteur • Portaalkraan met motor • Grúa de pórtico con motor • Gru a portale con motore	42
Baukran mit Motor • Motorized crane • Grue avec moteur • Bouwkraan met motor • Grúa para construcción con motor • Gru con motore	43
Aufzug mit Motor • Motorized lift • Monte-charge avec moteur • Lift met motor • Montacargas con motor • Montacarichi con motore	44
Schrägaufzug mit Motor • Motorized inclined lift • Monte-charge oblique avec moteur • Hellende lift met motor • Ascensor inclinado con motor • Elevatore inclinato con motore	45
Schaukel • Swing • Balançoire • Schommel • Columpio • Altalena	46
Ventilator • Fan • Ventilateur • Ventilator • Ventilador • Ventilatore	48
Modellvorschläge • Some ideas for building models • D'autres suggestions • Modelsuggesties • Propuestas de modelos • Proposte per la realizzazione dei modelli	49
– Hubschrauber • Helicopter • Hélicoptère • Helikopter • Helicóptero • Elicottero	
– Druckerpresse • Printing press • Presse d'imprimerie • Drukpers • Prensa • Pressa	
– Stanzmaschine • Stamping machine • Presse à estamper • Ponsmaschine • Máquina estampadora • Punzonatrice	
– Hebebühne • Lifting platform • Plate-forme de levage • Hefbrug • Elevador • Ponte sollevatore	
– Karussell • Merry-go-round • Carrousel • Draaimolen • Tiovivo • Giestra	

Einzelteilübersicht
Spare parts list
Liste des pièces détachée


















	31916 1x
	32885 1x
	32851 1x
	32852 1x
	32884 1x
	31614 1x
	31766 2x
	31017 4x
	35031 4x
	31058 4x
	31026 1x
	32856 2x
	32858 6x
	32860 2x
	32861 3x
	32887 2x

	32888 1x
	38772 1x
	38773 1x
	38776 1x
	38777 1x
	38780 1x
	38781 1x
	31010 2x
	31011 8x
	31981 4x
	31061 6x
	31982 6x
	32064 3x

Onderdelenoverzicht
Lista de piezas
Lista dei pezzi

	32879 4x
	32880 2x
	32881 8x
	32882 4x
	37237 14x
	37238 8x
	37468 4x
	38240 4x
	38260 2x
	38423 2x
	38428 2x
	31426 2x
	31436 2x
	38242 2x
	38245 2x
	38267 5x
	38277 4x

	38324 4x
	31690 5x
	35797 5x
	37636 7x
	38225 1x
	1,2m 32869 2x
	32913 4x
	32883 4x
	32854 2x
	31390 1x
	31391 1x
	32886 1x
	31997 2x
	31998 2x
	31999 2x

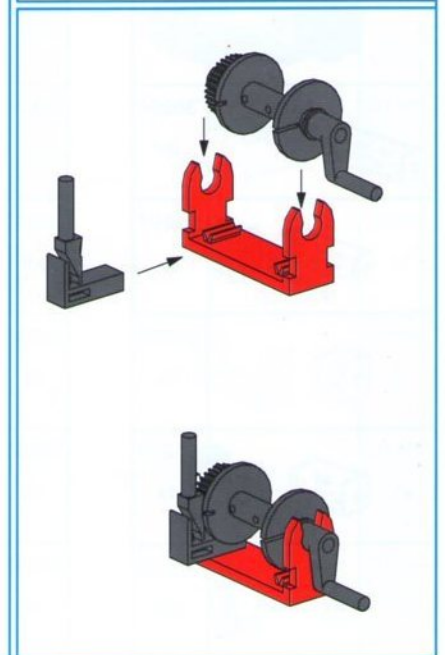
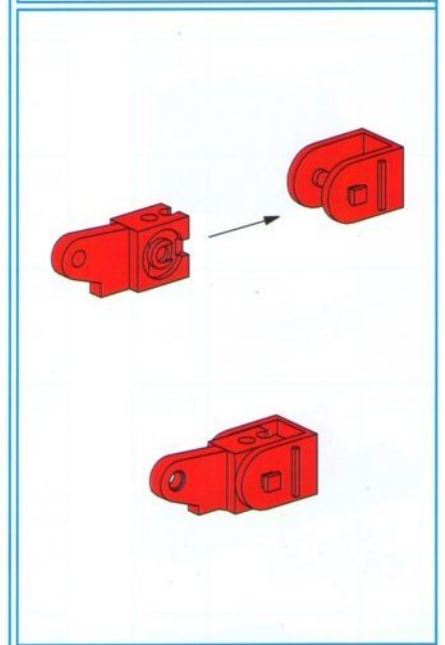
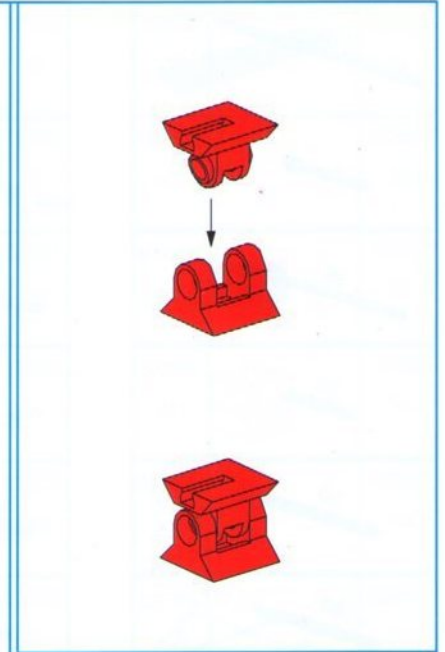
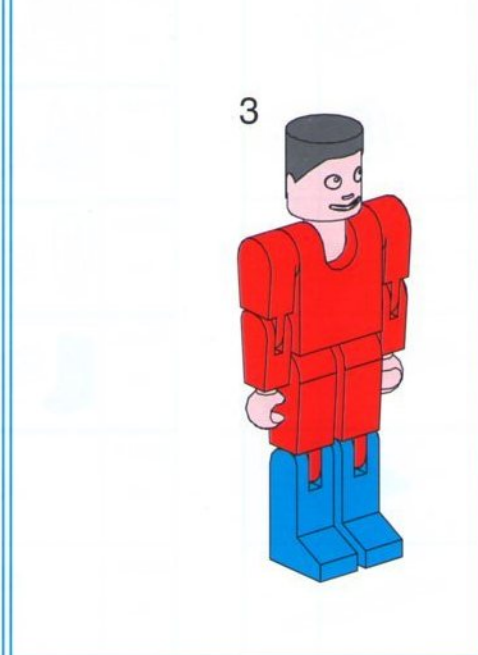
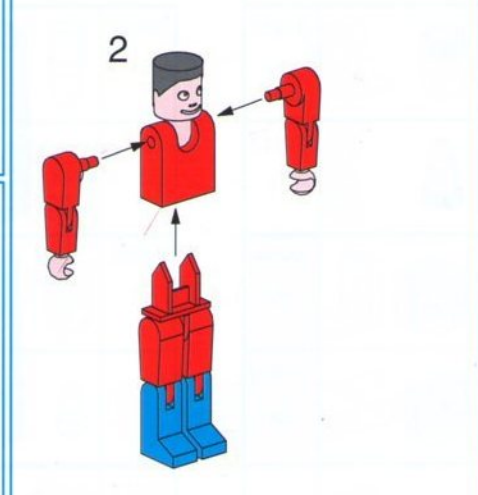
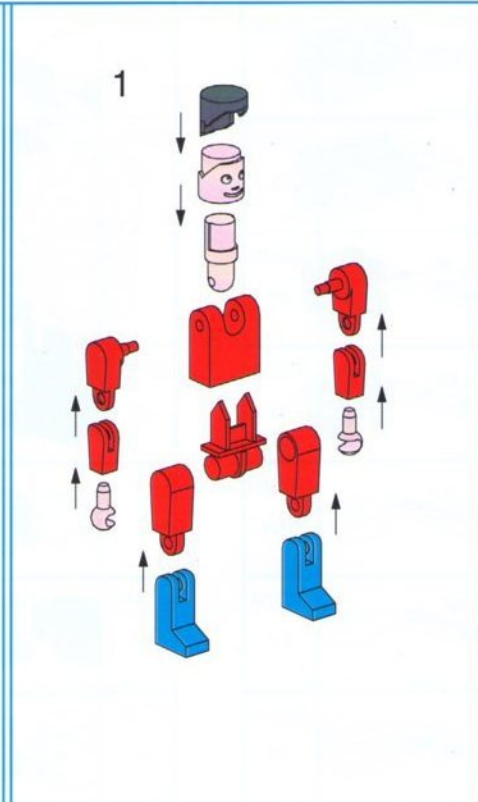
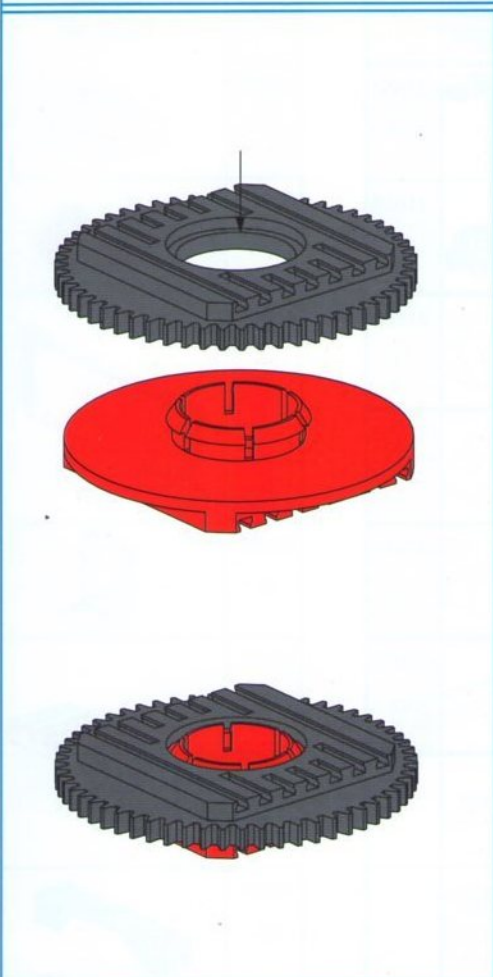
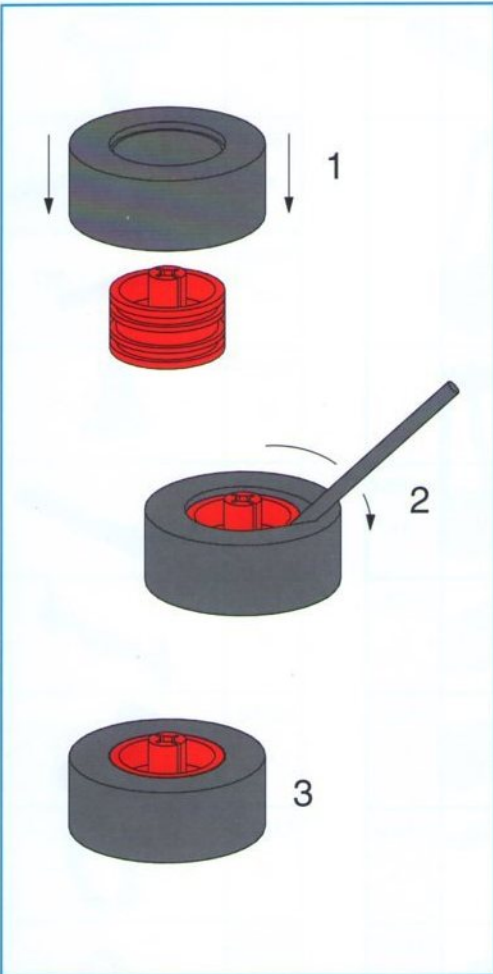
	31031 2x
	32870 2x
	35414 2x
	38413 1x
	38415 1x
	38416 2x
	31983 4x
	37679 10x
	31667 2x
	31674 4x
	31675 1x
	32850 6x
	36294 8x
	36297 8x
	36298 2x
	36299 4x
	36323 48x

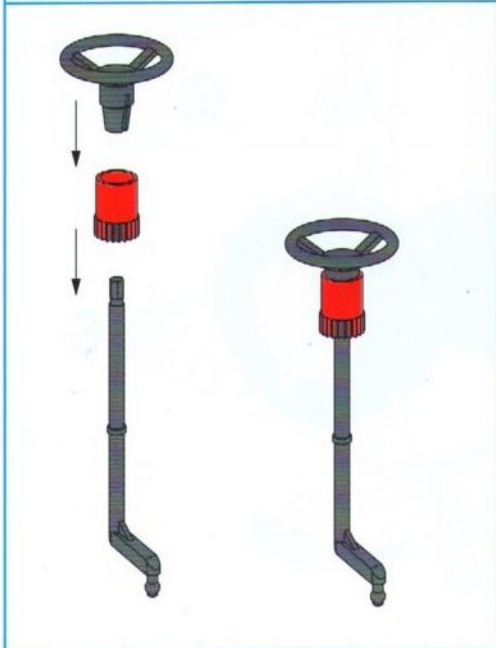
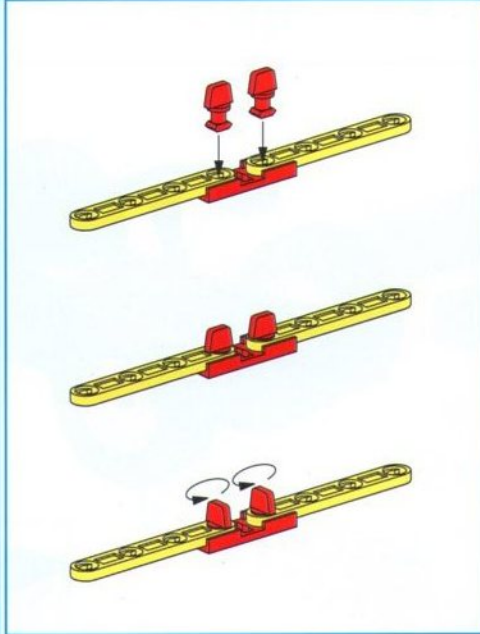
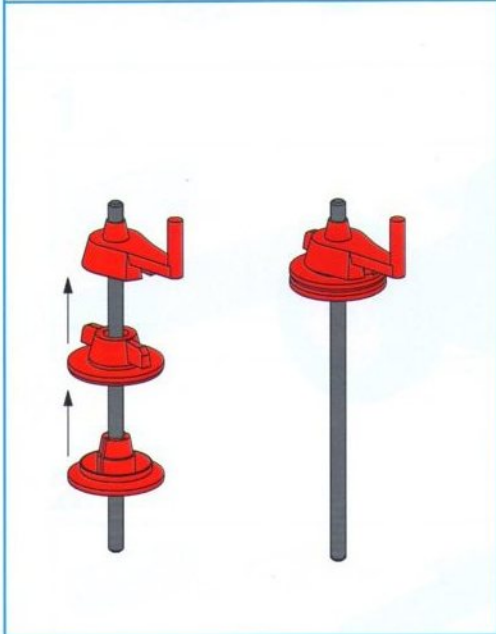
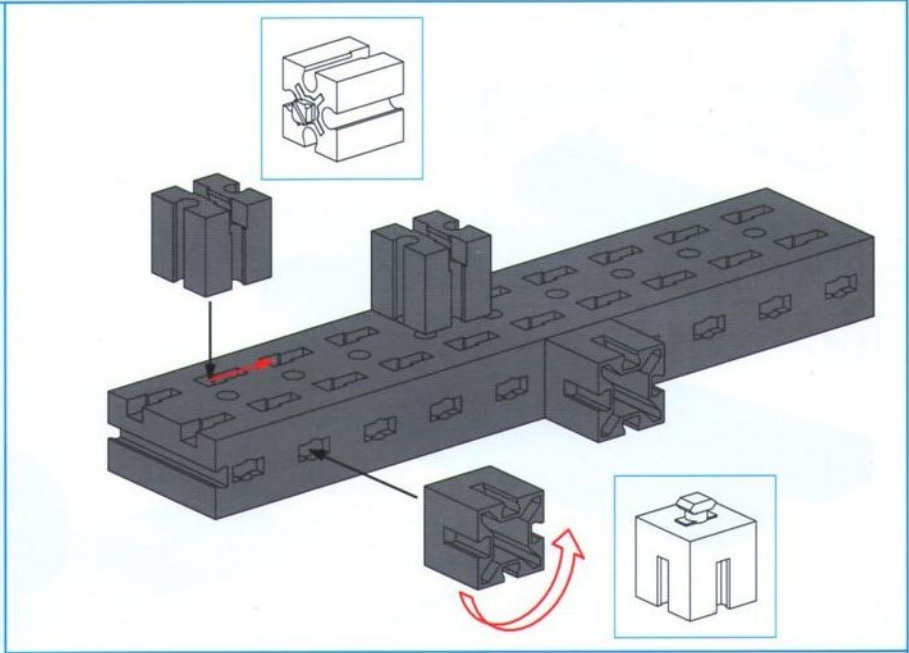
	36334 8x
	38545 2x
	38540 2x
	38541 4x
	38542 16x
	31764 6x
	38544 1x
	31915 2x
	35113 1x
	35998 2x
	31843 2x

	
	31854 1x
	31851 1x
	31863 1x
	31864 1x
	31860 2x
	31857 2x
	31856 2x
	31865 1x
	31868 1x
	31871 2x
	31876 2x

Montagen
Mountings
Montages

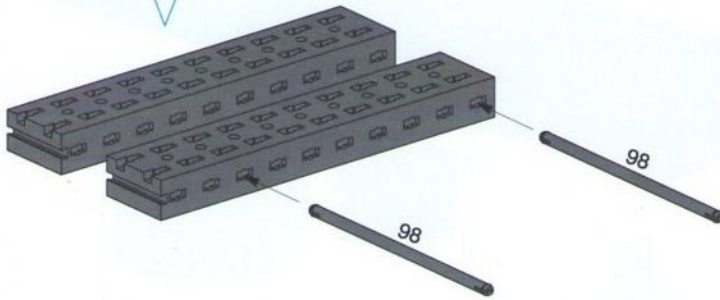
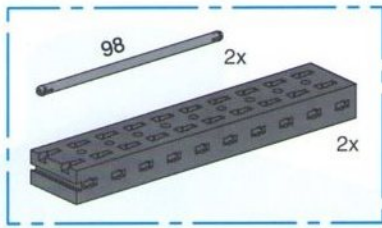
Montage's
Montajes
Assemblaggio



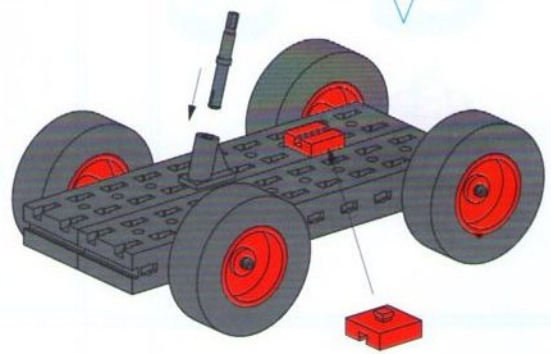
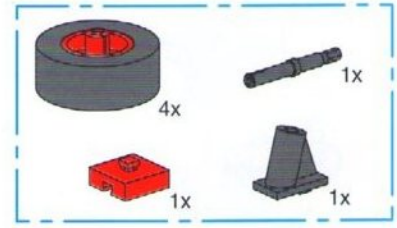


Alle Einzelteile, insbesondere bewegliche Teile sind falls notwendig zu warten und zu reinigen.
 All components, especially moving parts, should be maintained and cleaned as necessary.
 Toutes les pièces détachées et en particulier les pièces mobiles, sont, si nécessaire, à entretenir et à nettoyer.
 Alle onderdelen, vooral de bewegende delen, kunnen, indien noodzakelijk, onderhouden en gereinigd worden.
 Es necesario limpiar y mantener en buen estado todas las diferentes piezas – especialmente las piezas móviles.
 Provvedere all'occorrenza alla manutenzione e alla pulizia di tutti i particolari, specialmente le parti mobili.

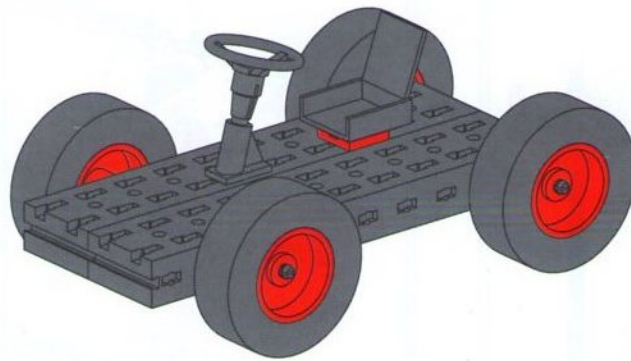
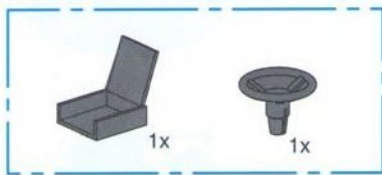
1



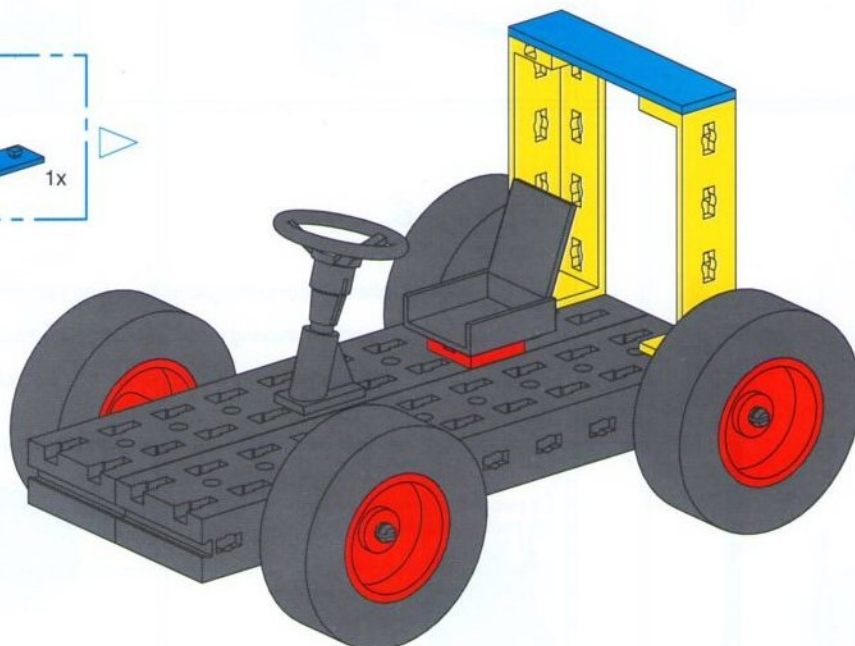
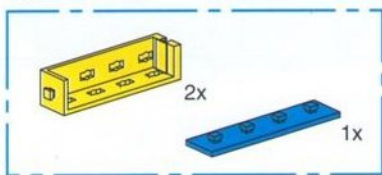
2



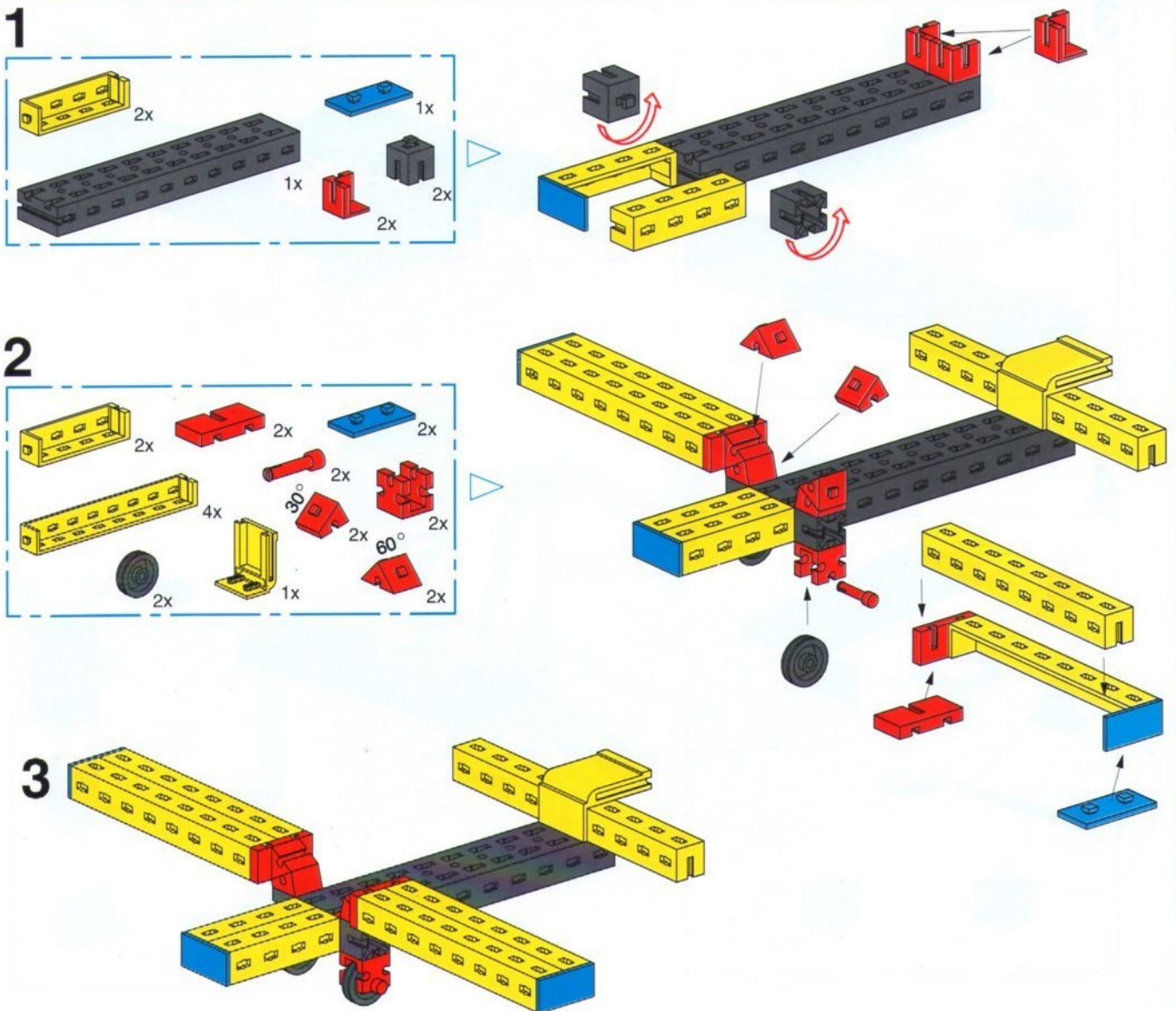
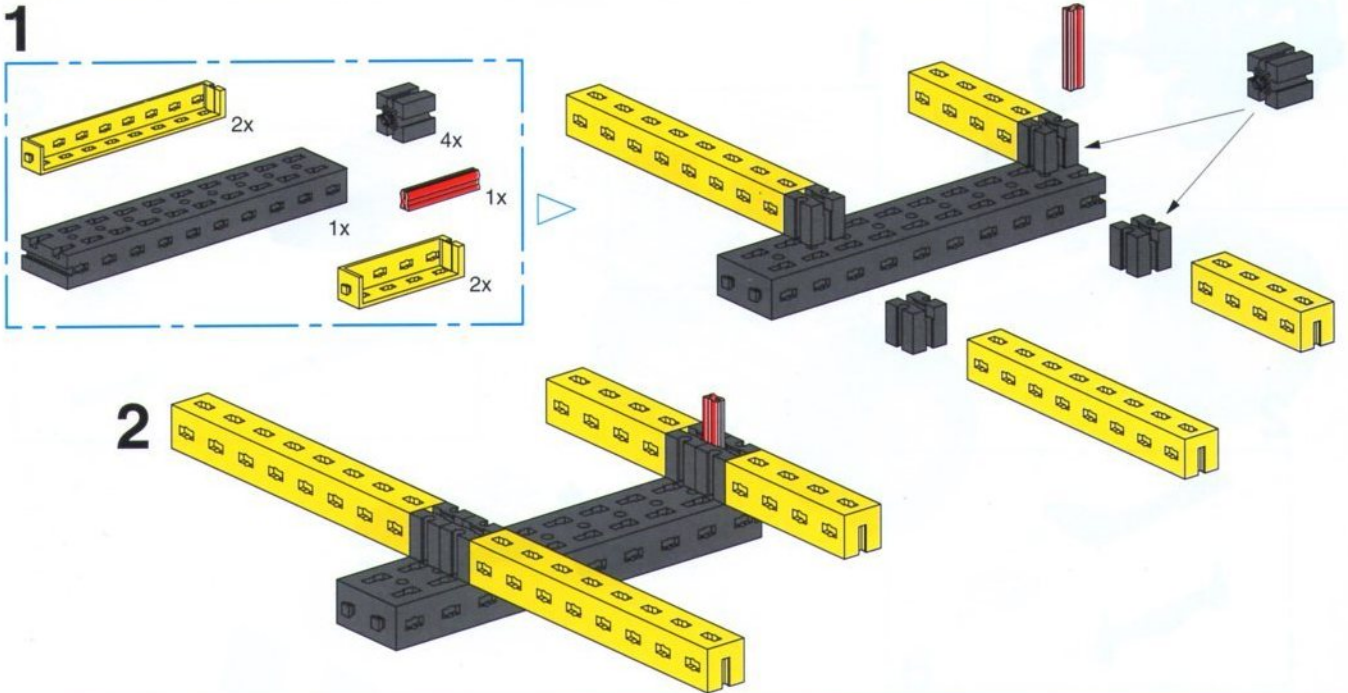
3



4



98mm

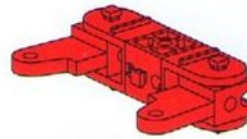
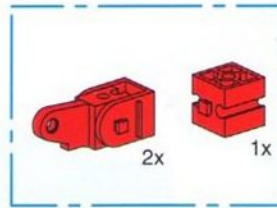




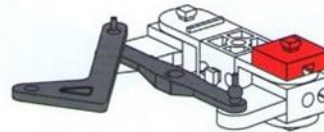
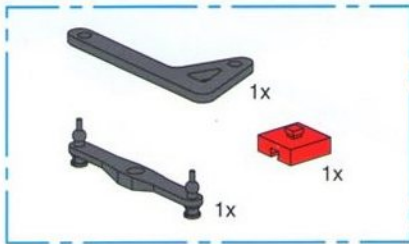
Lastwagen
Truck
Camion

Vrachtwagen
Camión
Camion

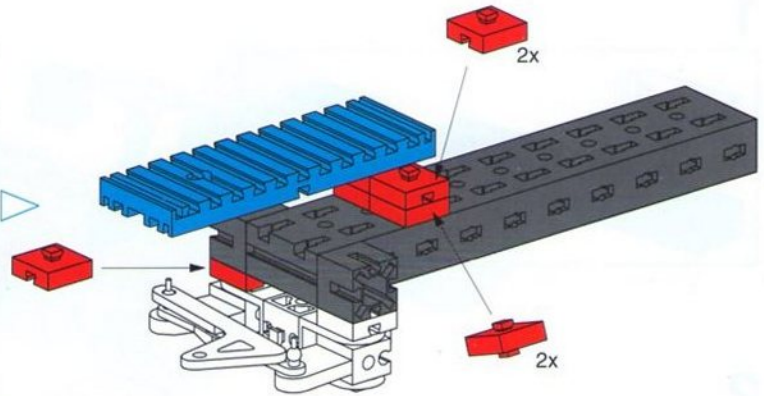
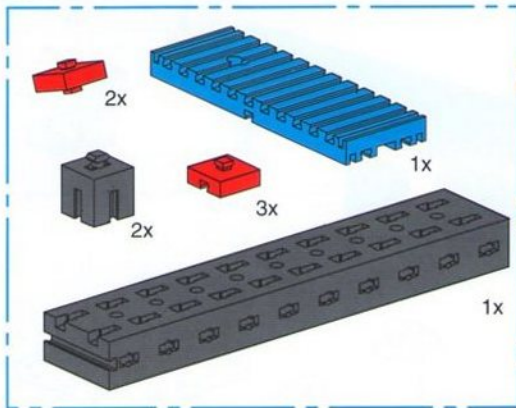
1



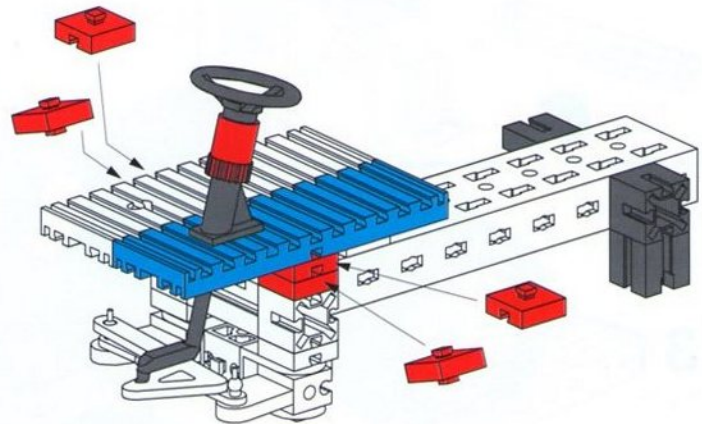
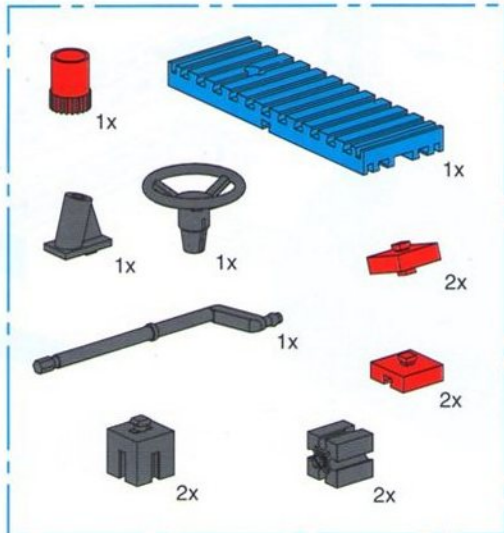
2



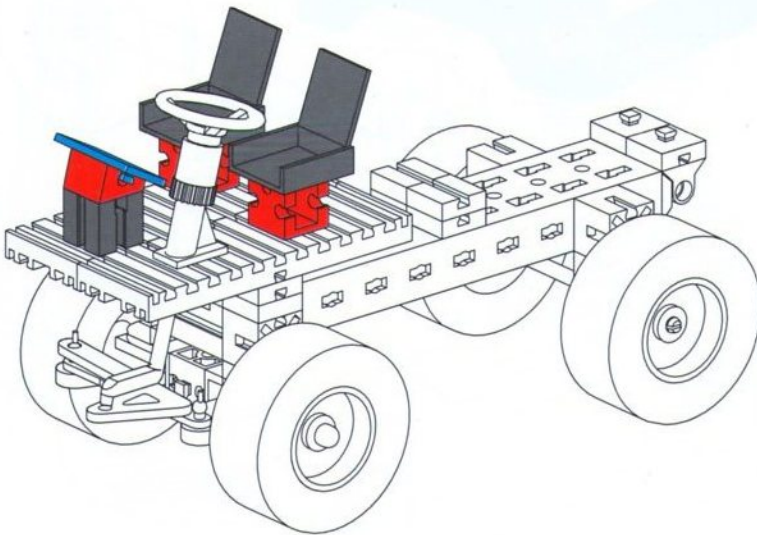
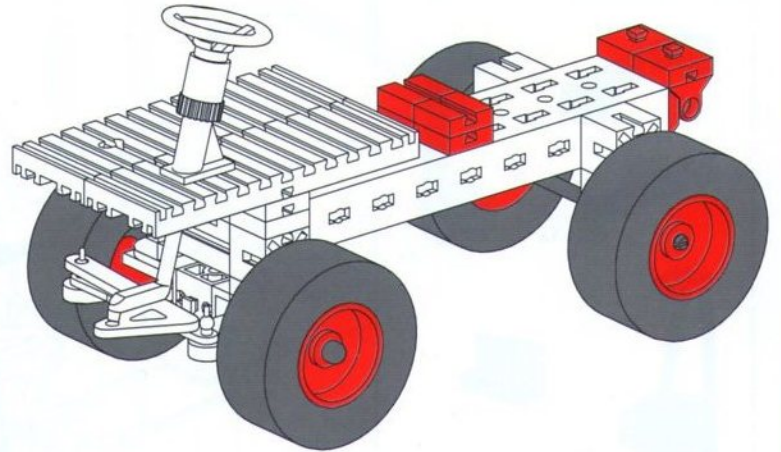
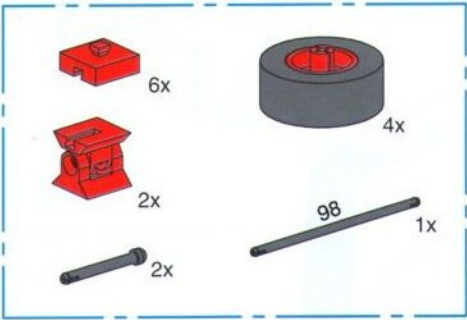
3



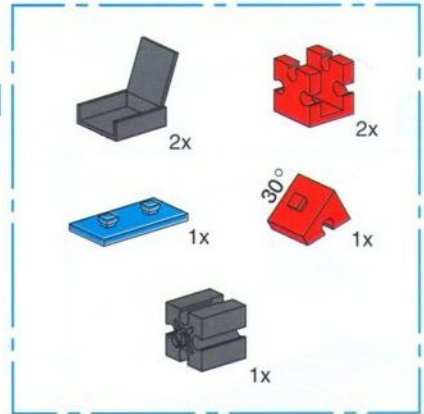
4



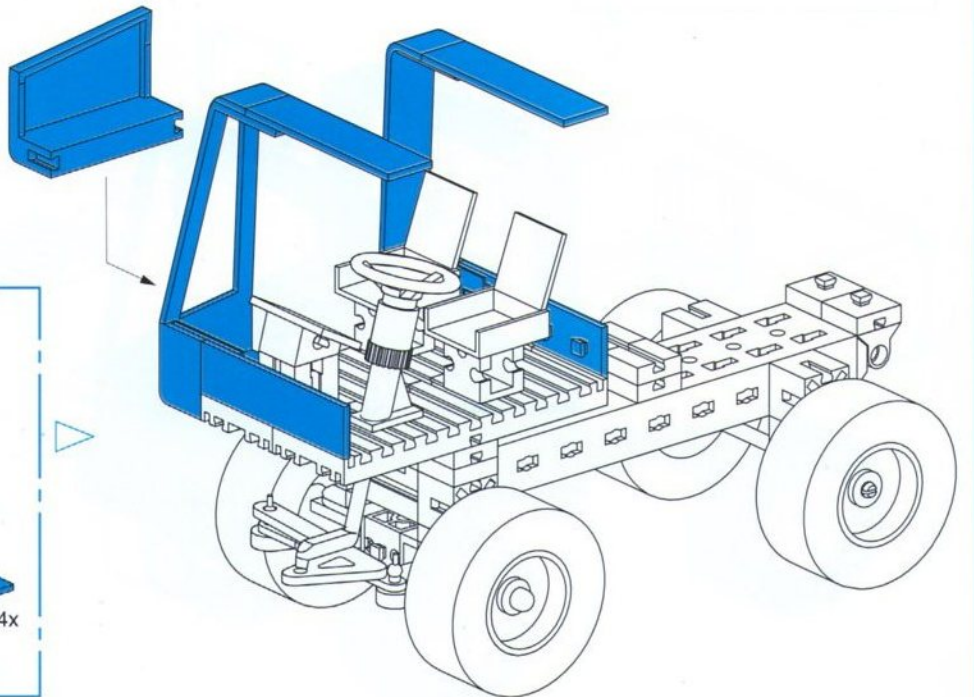
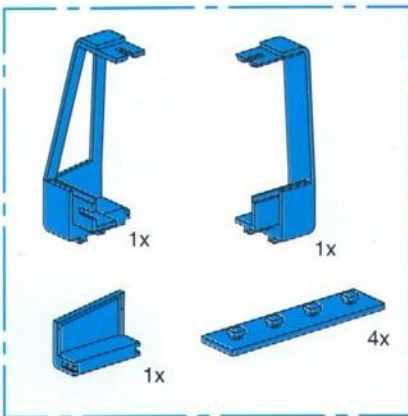
5



6

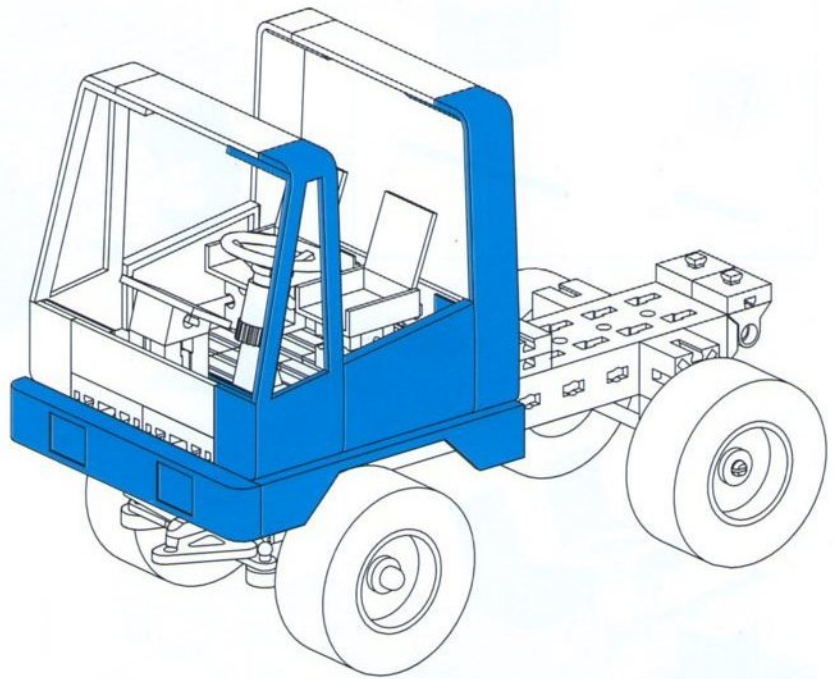
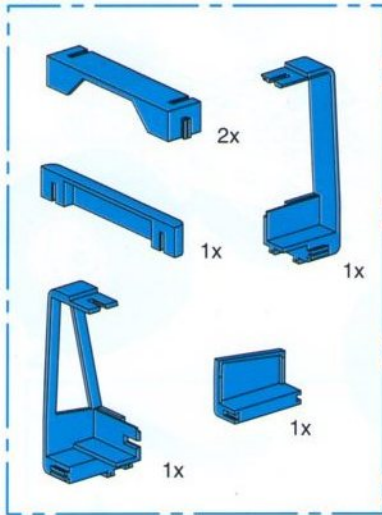


7

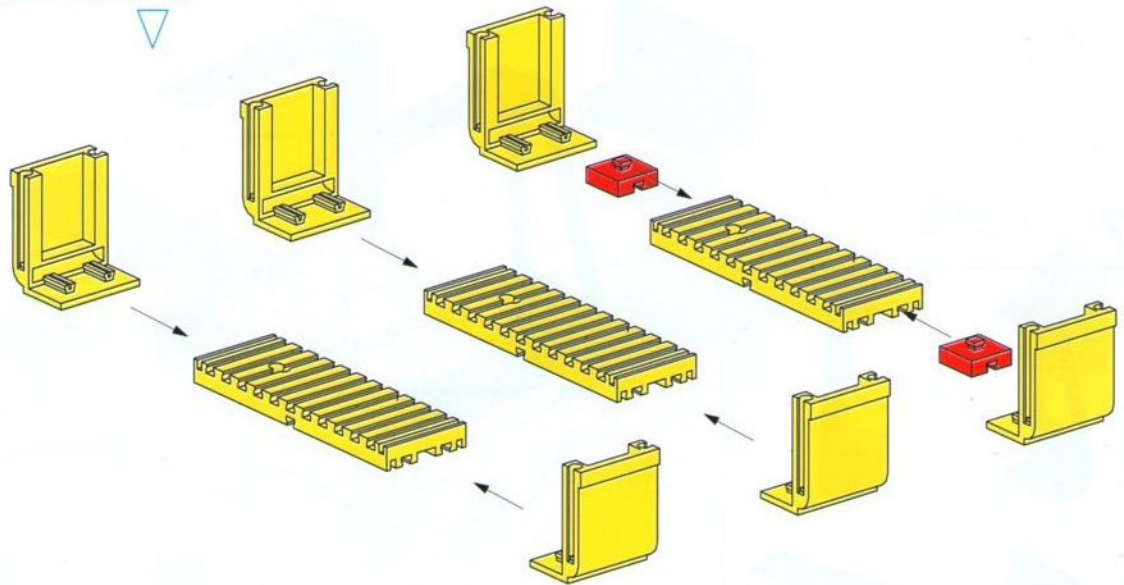
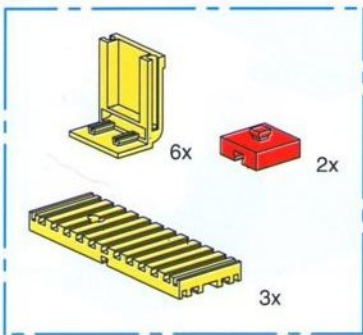


98mm

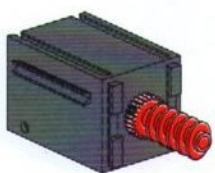
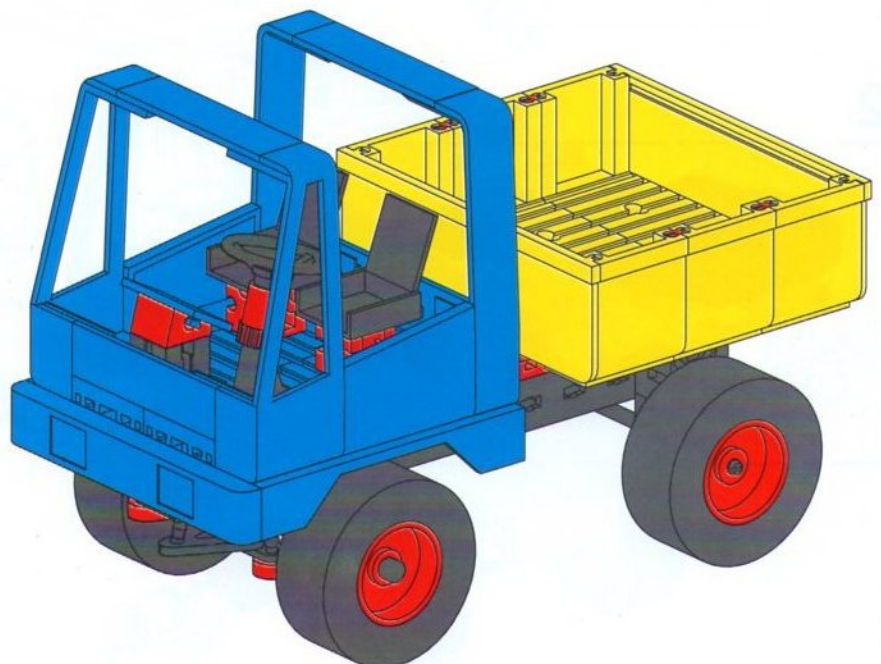
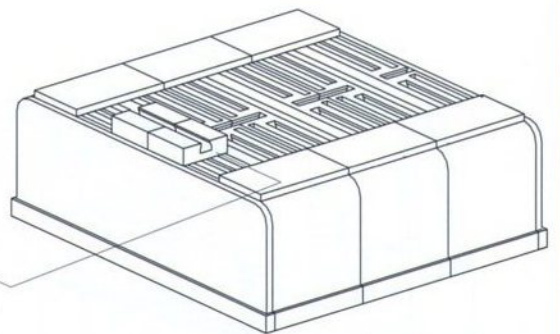
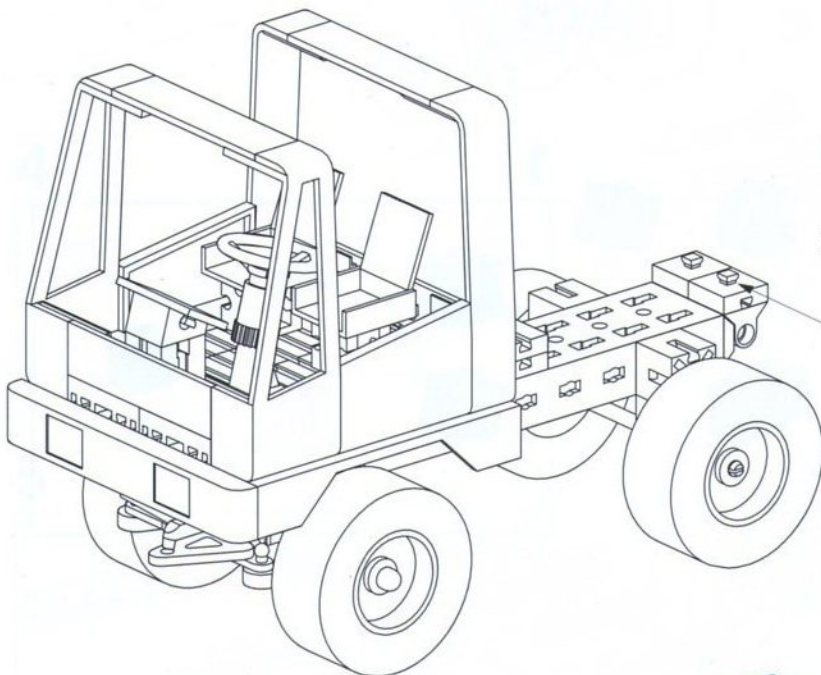
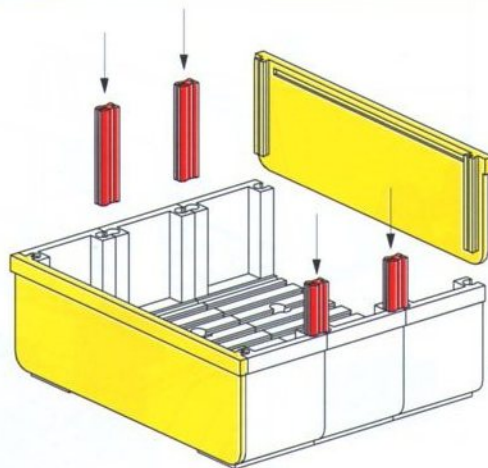
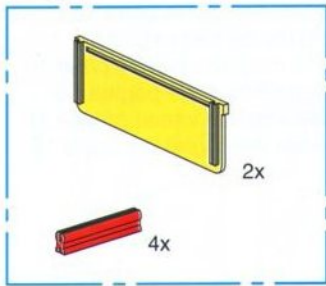
8



9



10



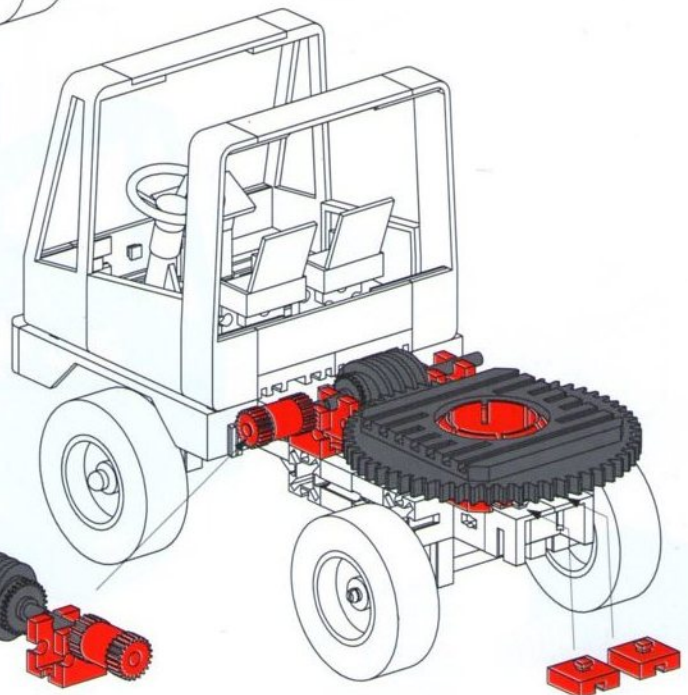
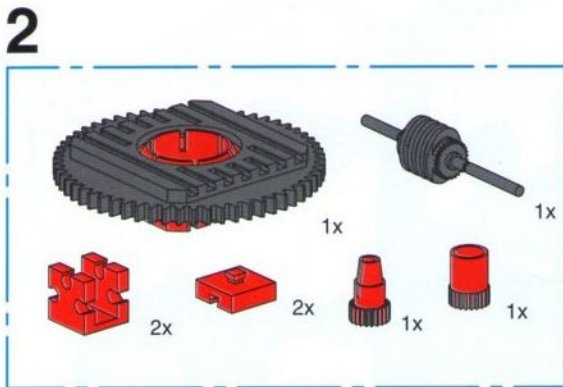
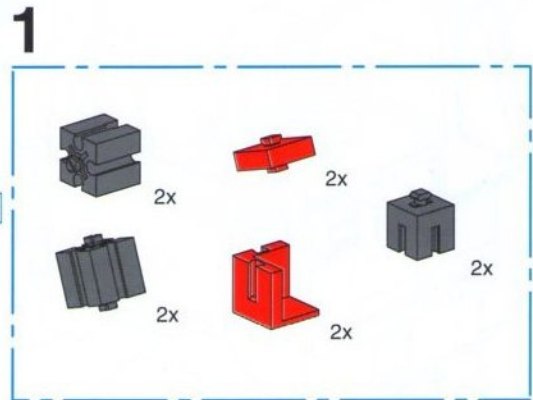
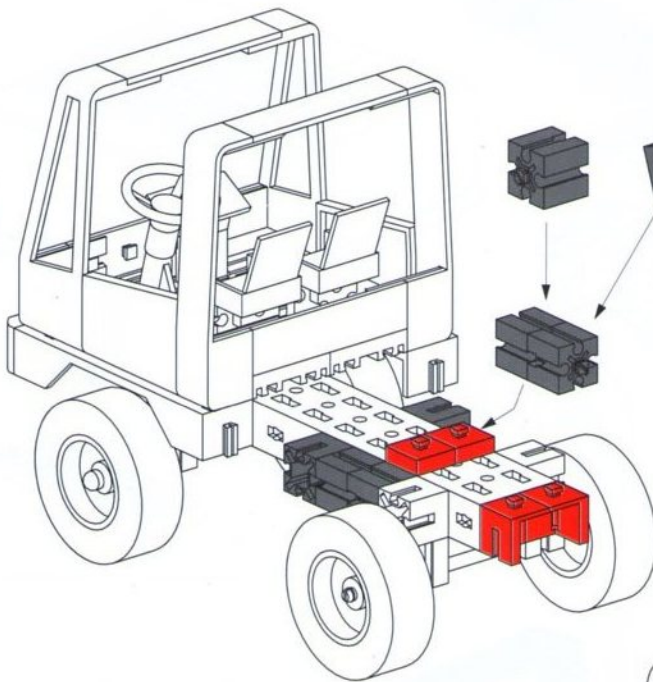
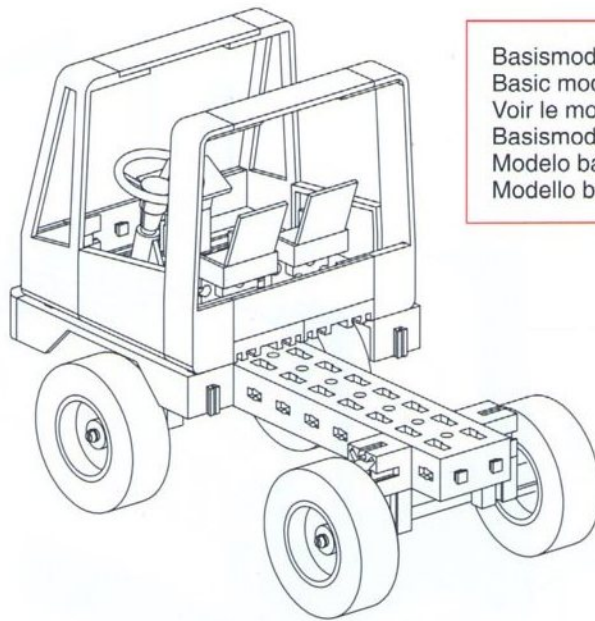
siehe Seite
see page
voir page
zie pagina
véase página
vedi la pagina **38**

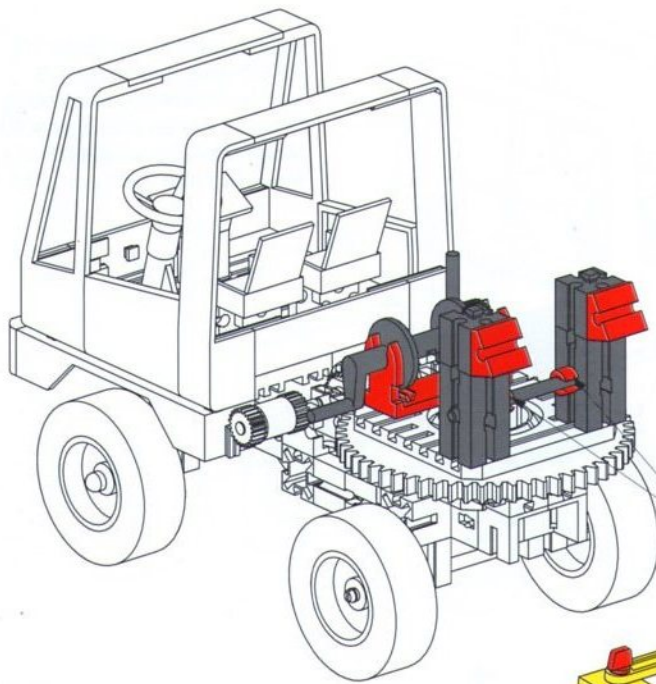


LKW mit Drehleiter
Truck with turnable ladder
Camion avec échelle mobile

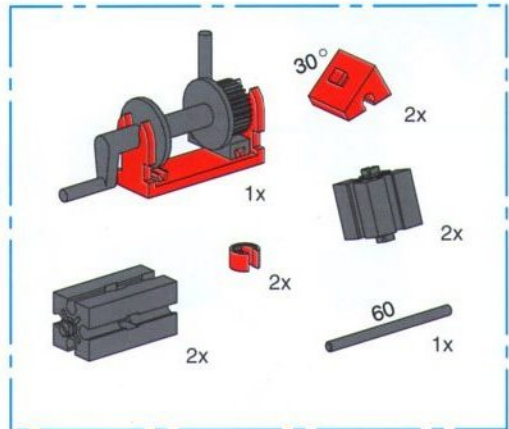
Ladderwagen
Camión con escalera
Camion con scala girevole

Basismodell siehe Seite 10
 Basic model see page 10
 Voir le modèle de base page 10
 Basismodellen zie pagina 10
 Modelo básico véase página 10
 Modello base vedi la pagina 10

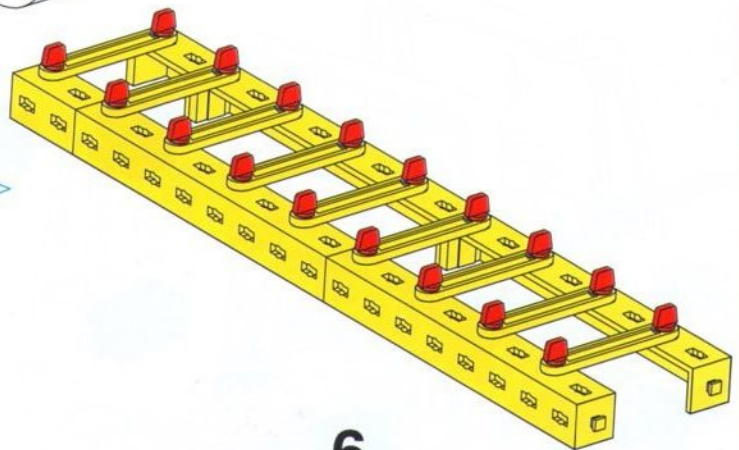
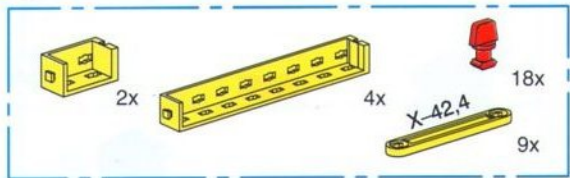




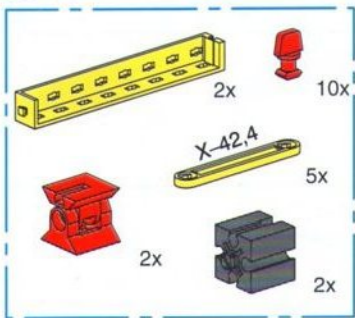
3



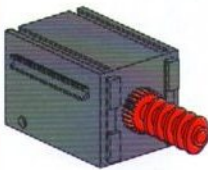
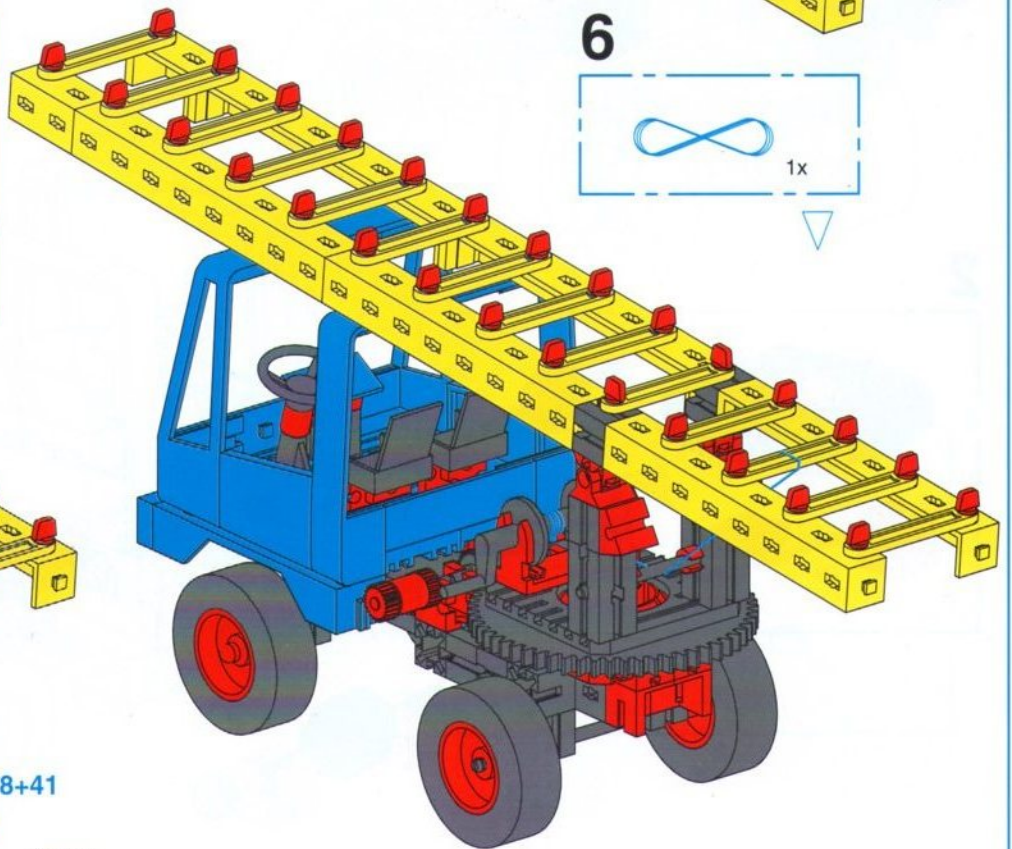
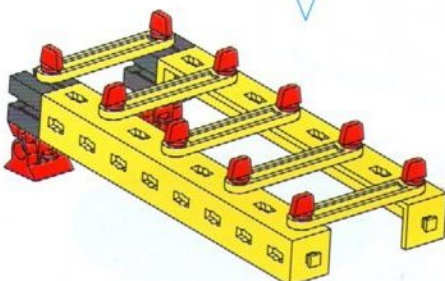
4



5



6



siehe Seite
see page
voir page
zie pagina
véase página
vedi la pagina **38+41**

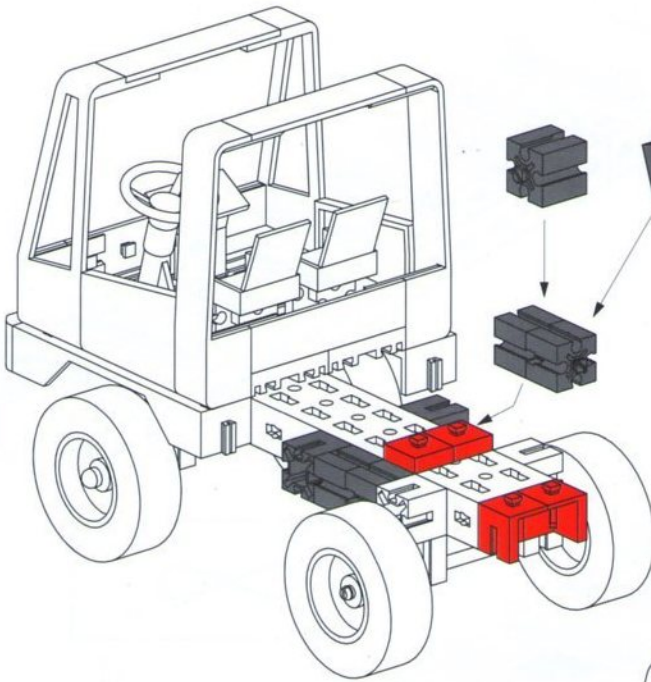
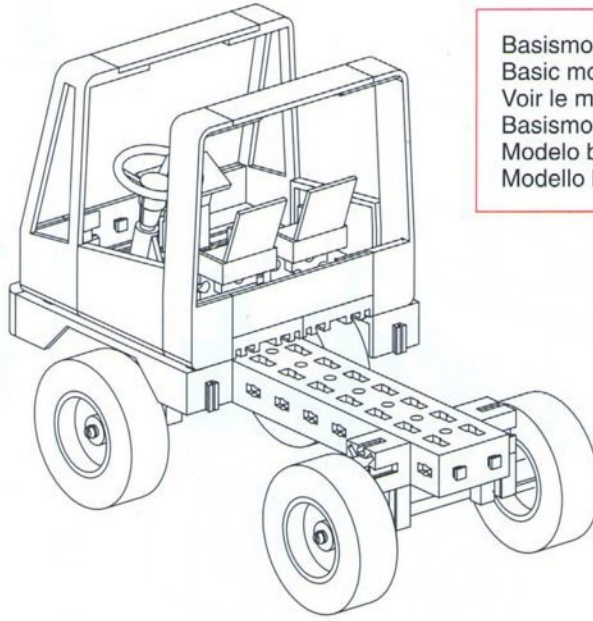
60mm



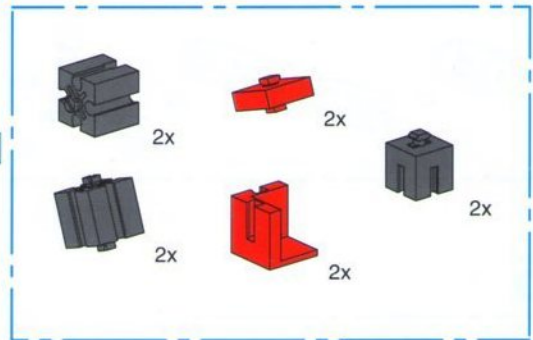
LKW mit Hebebühne
Truck with lifting platform
Camion avec pont élévateur

Vrachtwagen met lift
Camión con plataforma elevadora
Camion con ponti sollevatore

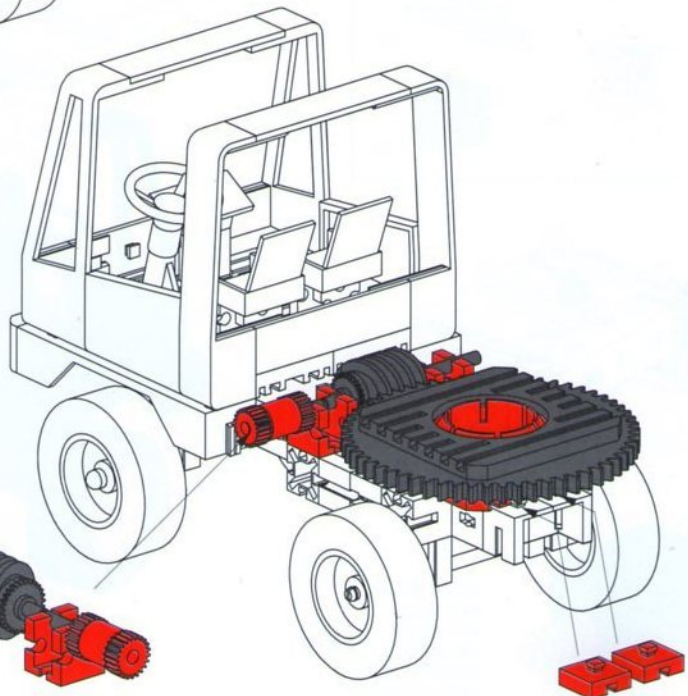
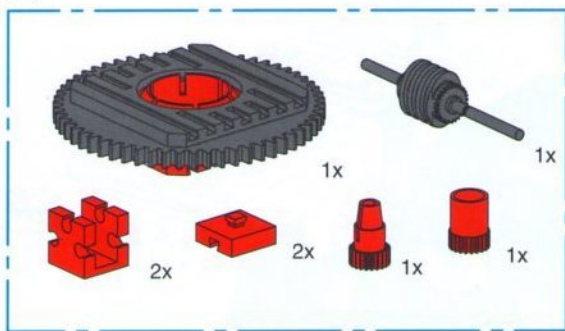
Basismodell siehe Seite 10
Basic model see page 10
Voir le modèle de base page 10
Basismodellen zie pagina 10
Modelo básico véase página 10
Modello base vedi la pagina 10



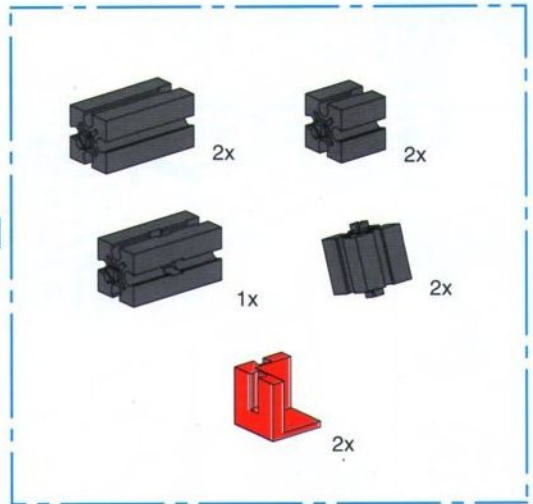
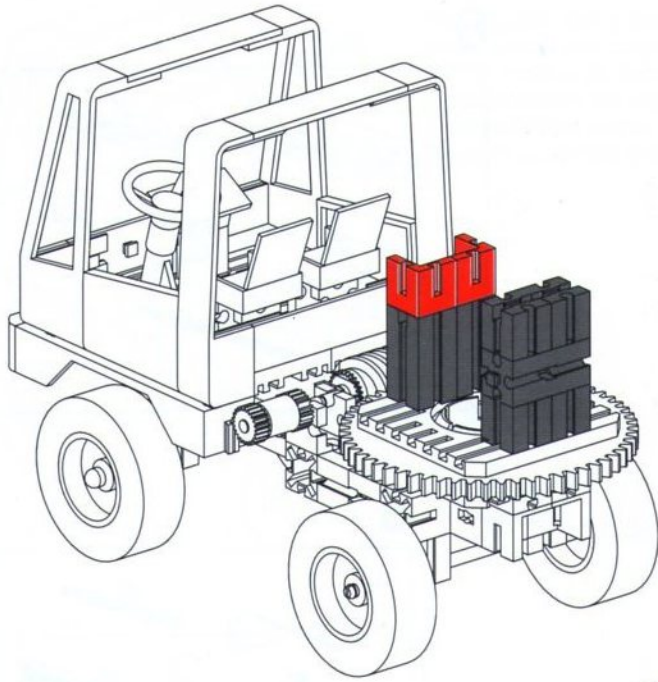
1



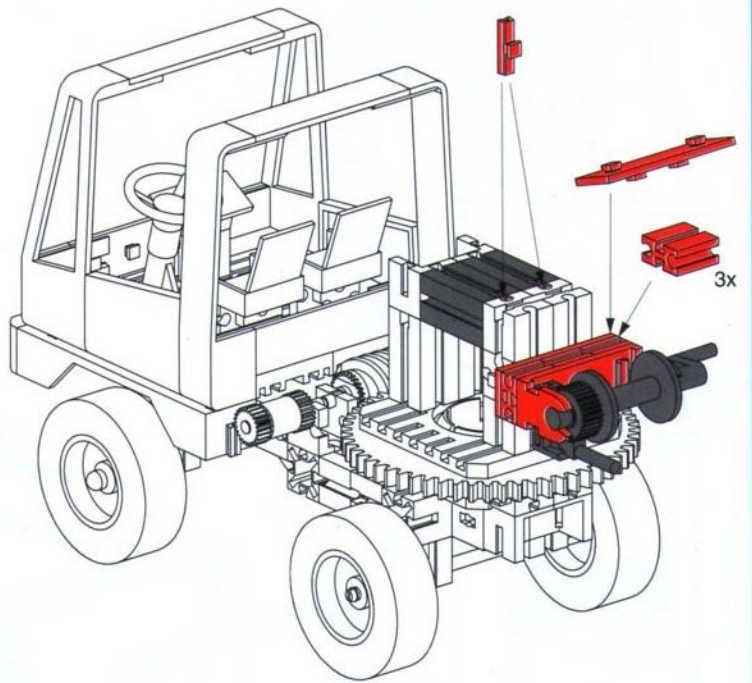
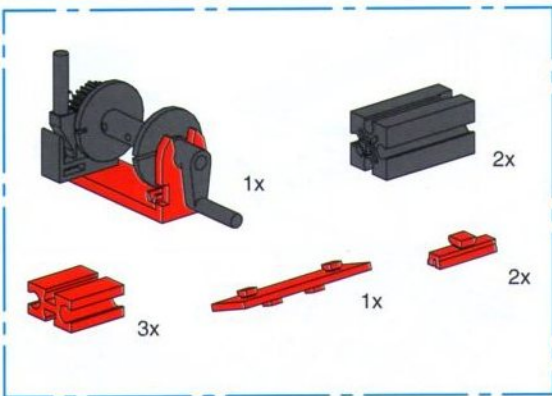
2



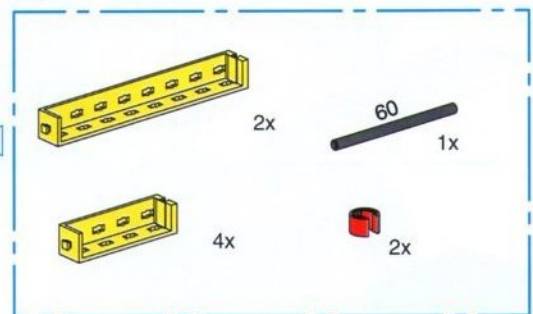
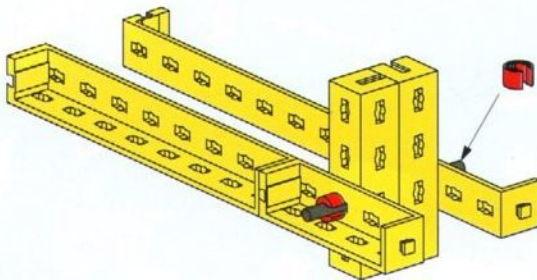
3



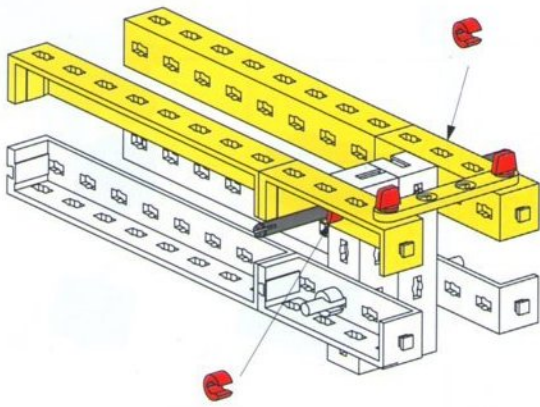
4



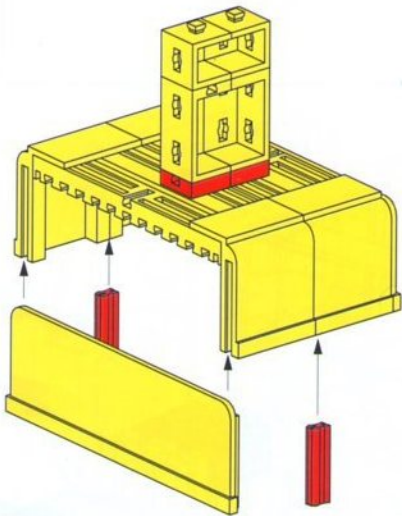
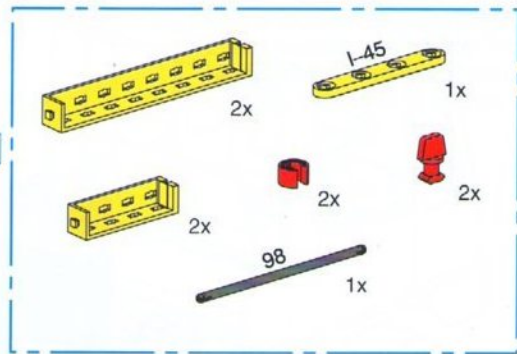
5



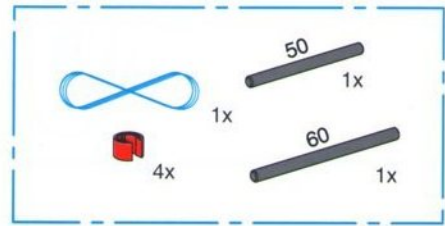
60mm



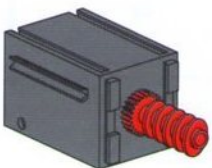
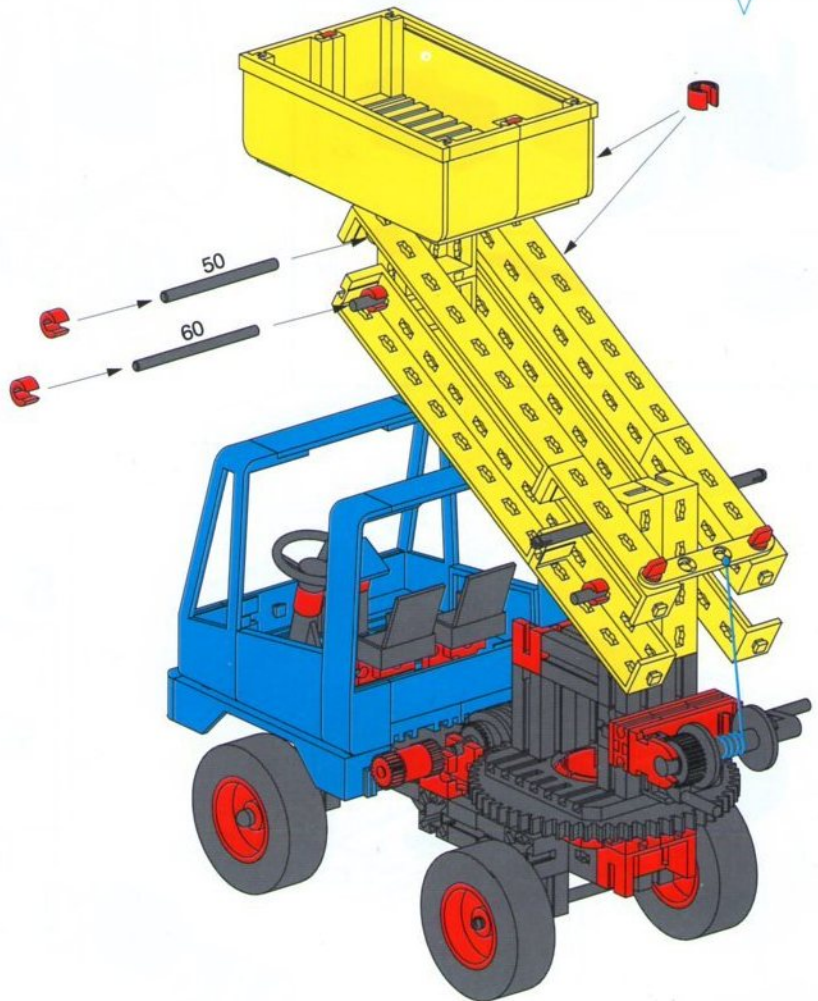
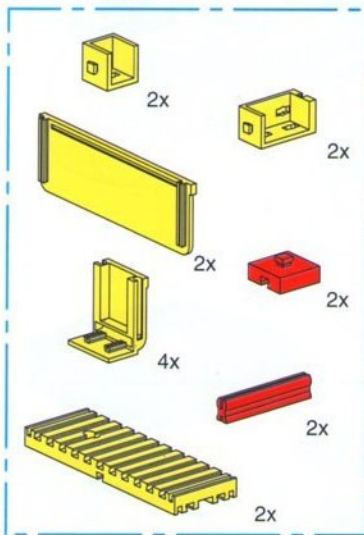
6



8



7



siehe Seite 38+41
see page
voir page
zie pagina
véase página
vedi la pagina

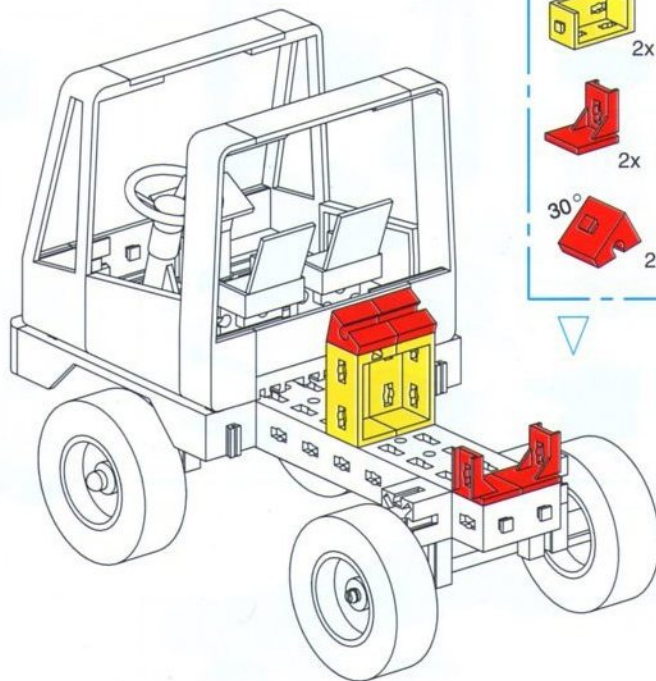
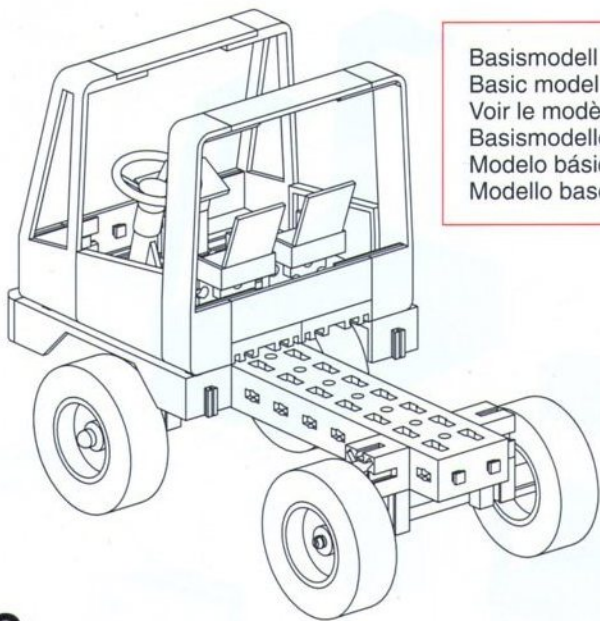
50mm 60mm

98mm

Abschleppwagen
Tow truck
Dépanneuse

Kraanwagen
Coche-grúa
Carro rimorchia

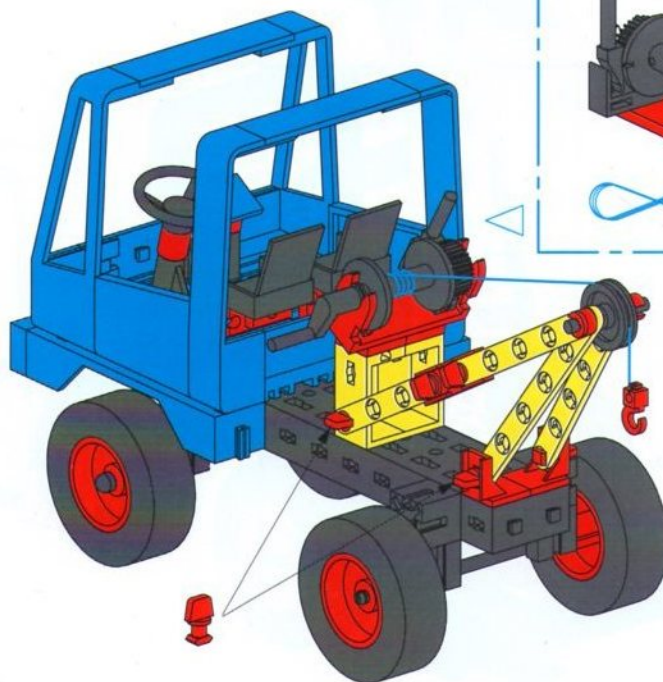
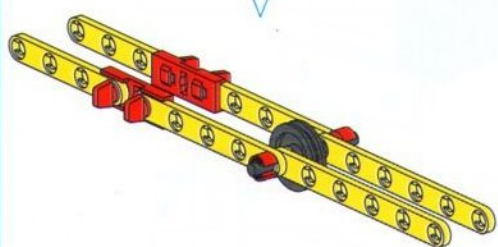
Basismodell siehe Seite 10
 Basic model see page 10
 Voir le modèle de base page 10
 Basismodellen zie pagina 10
 Modelo básico véase página 10
 Modello base vedi la pagina 10



- 1**
- 2x
 - 2x
 - 2x

- 2**
- 2x
 - 4x
 - 1x
 - 2x
 - 1x
 - 2x
 - 2x
 - 2x

- 3**
- 4x
 - 1x
 - 1x
 - 1x
 - 1x



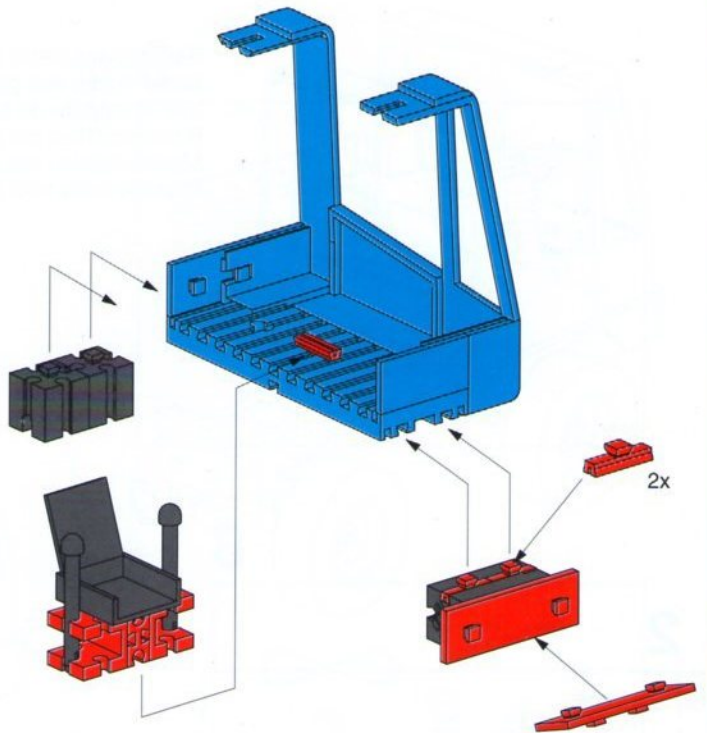
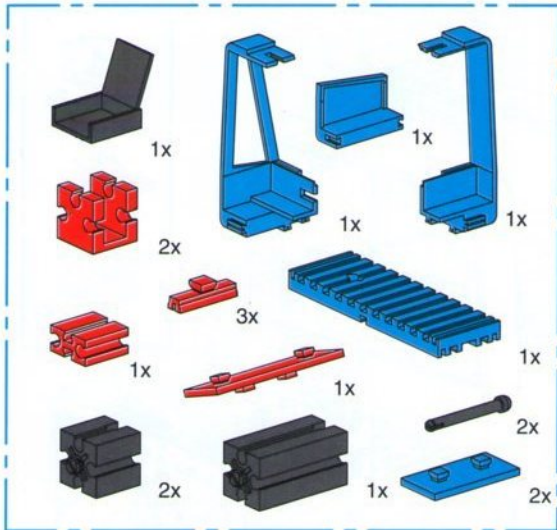
50mm

Gabelstaber
Fork lifter
Chariot élévateur

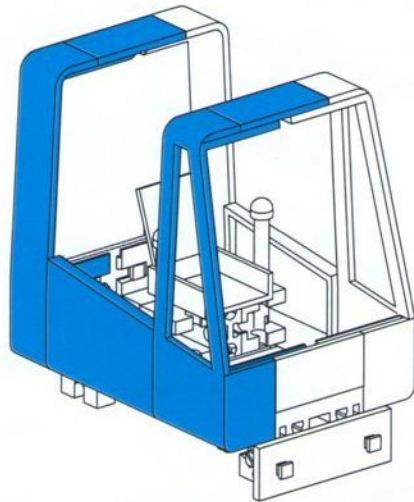
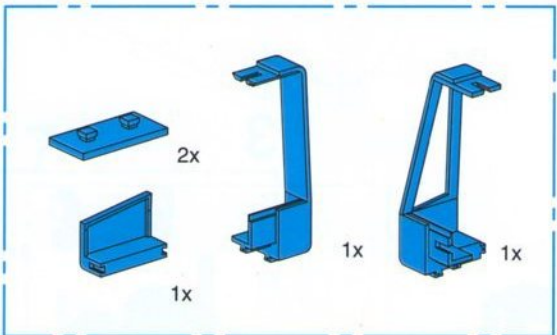
Vorkheftruck
Carretilla elevadora de horquilla
Elevatore a forca



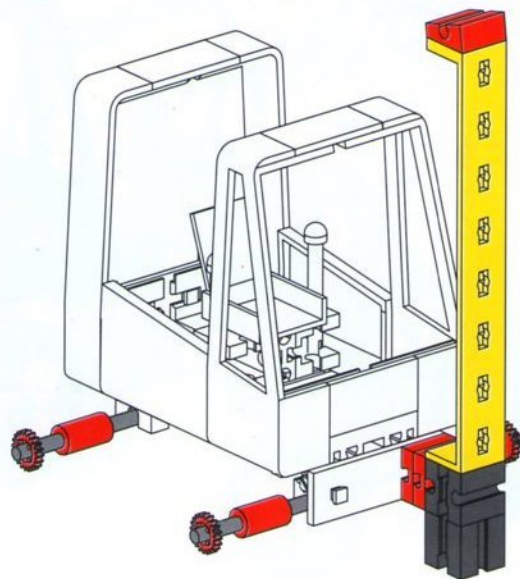
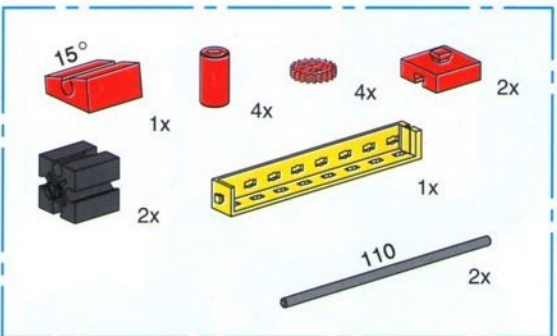
1



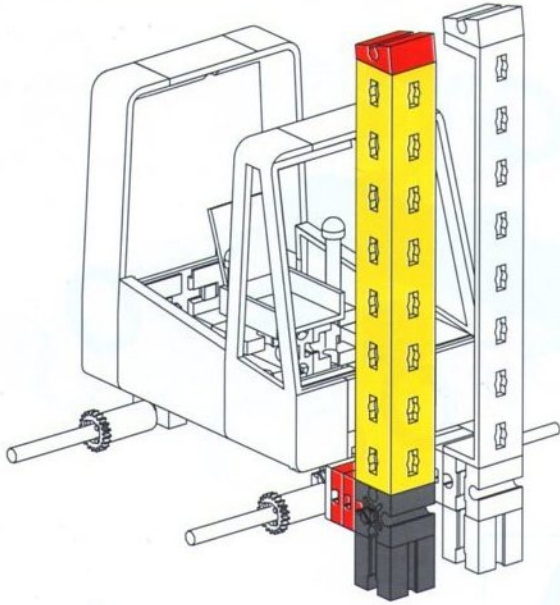
2



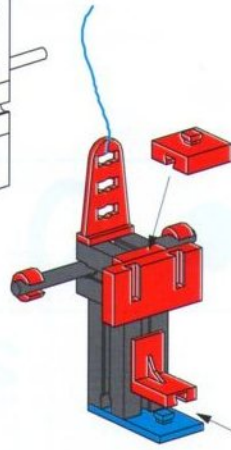
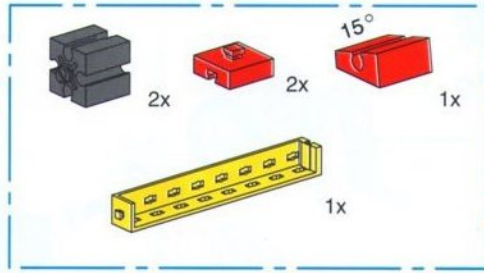
3



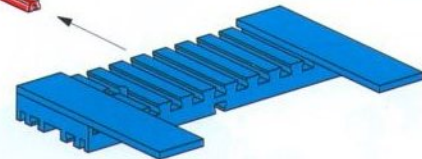
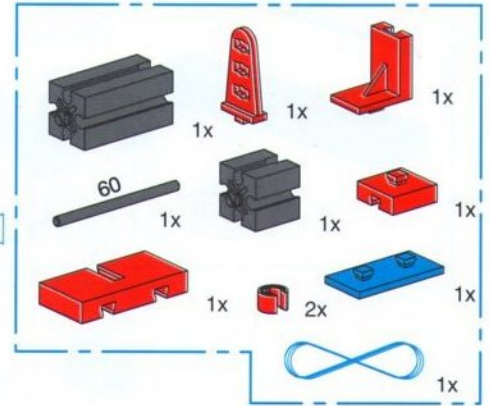
110mm



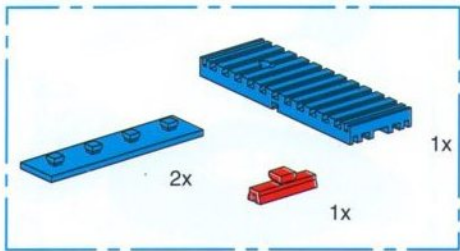
4



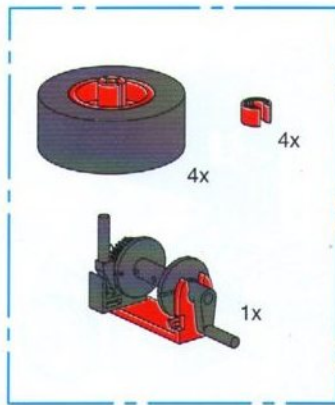
5



6



7



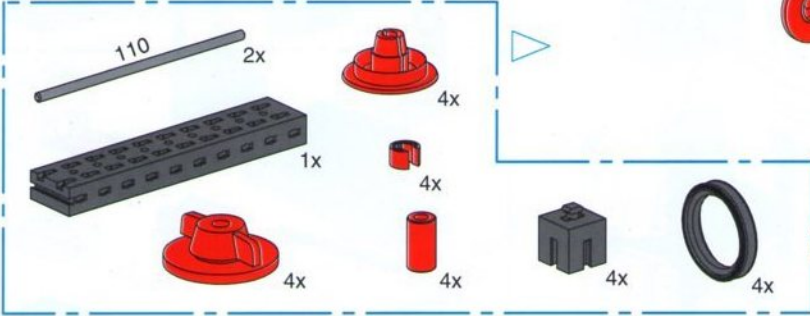
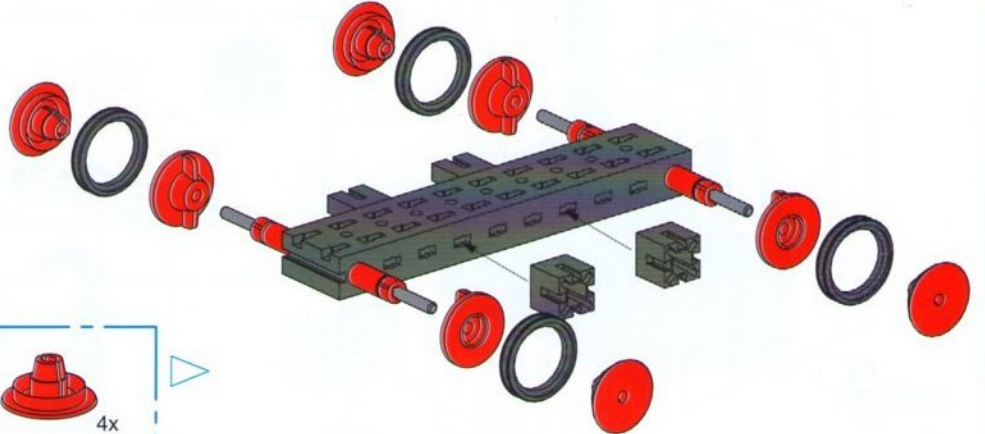
60mm



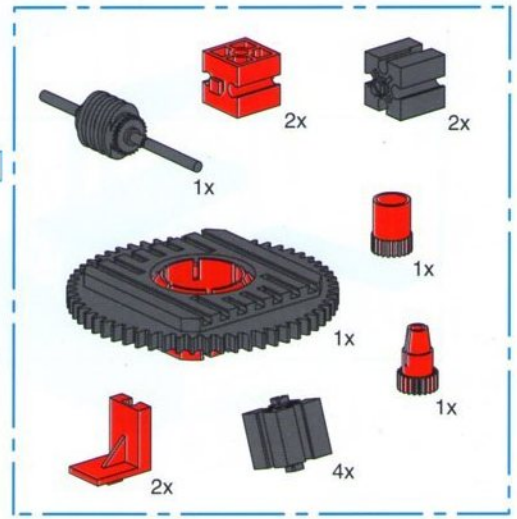
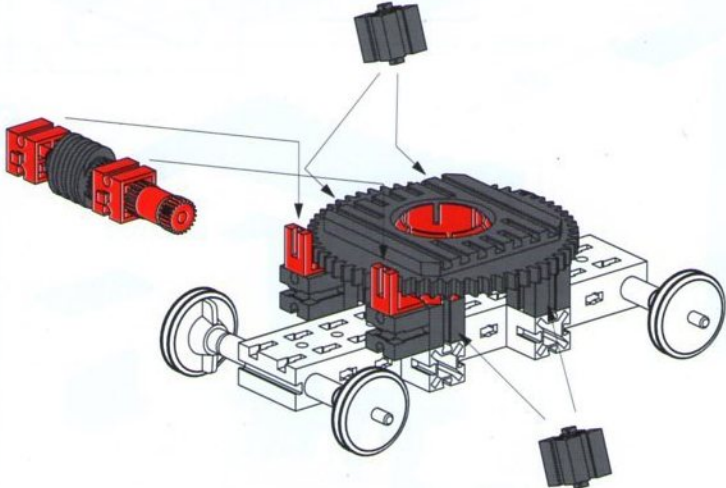
Baukran
Crane
Grue

Bouwkraan
Grúa para construcción
Gru

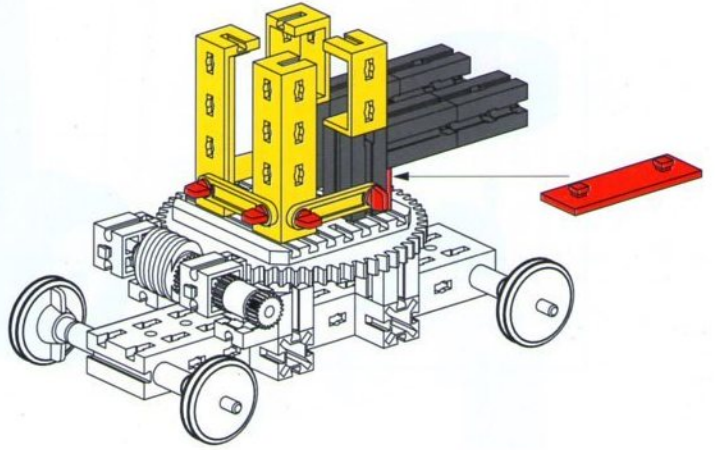
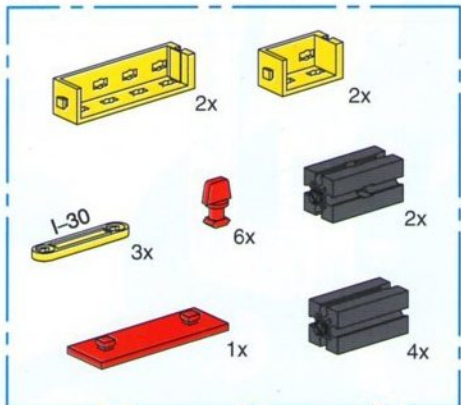
1



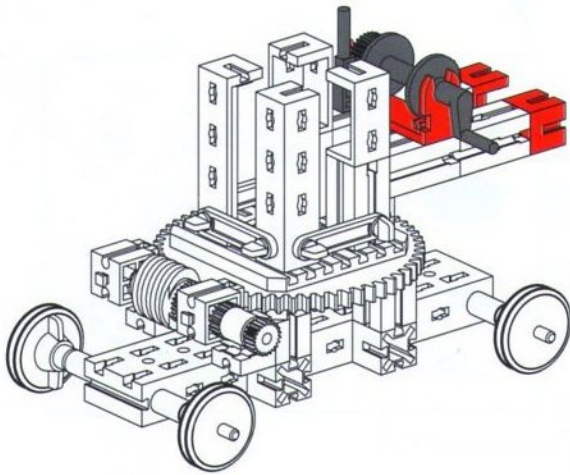
2



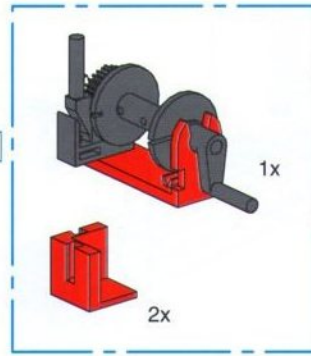
3



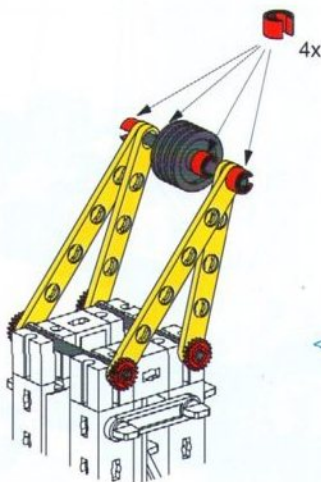
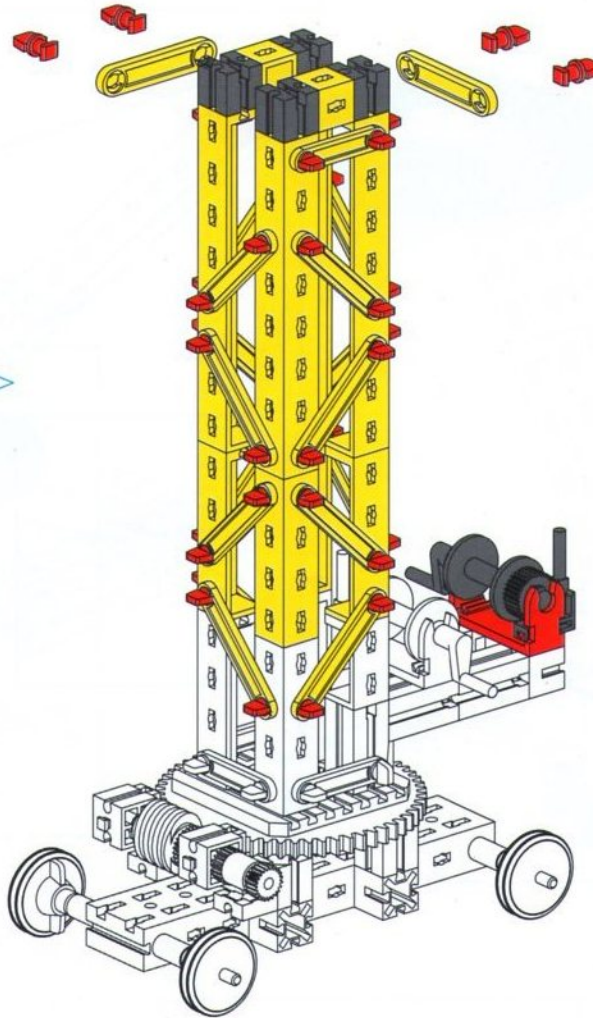
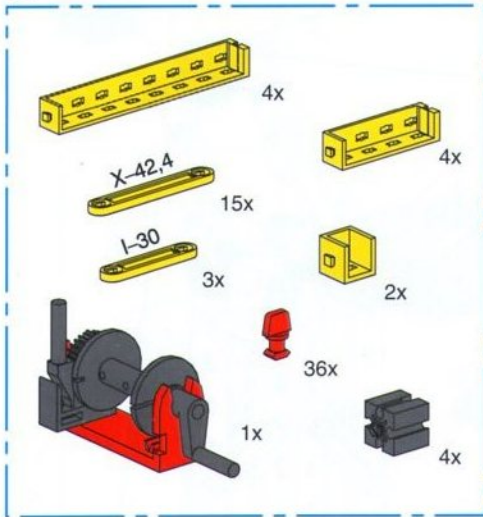
110mm



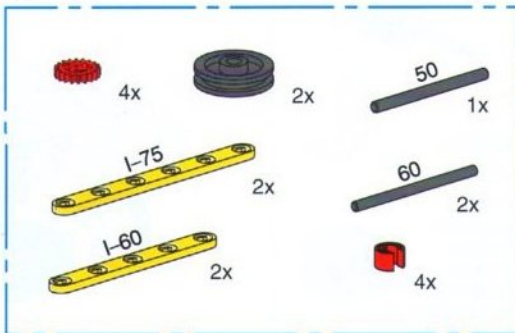
4



5

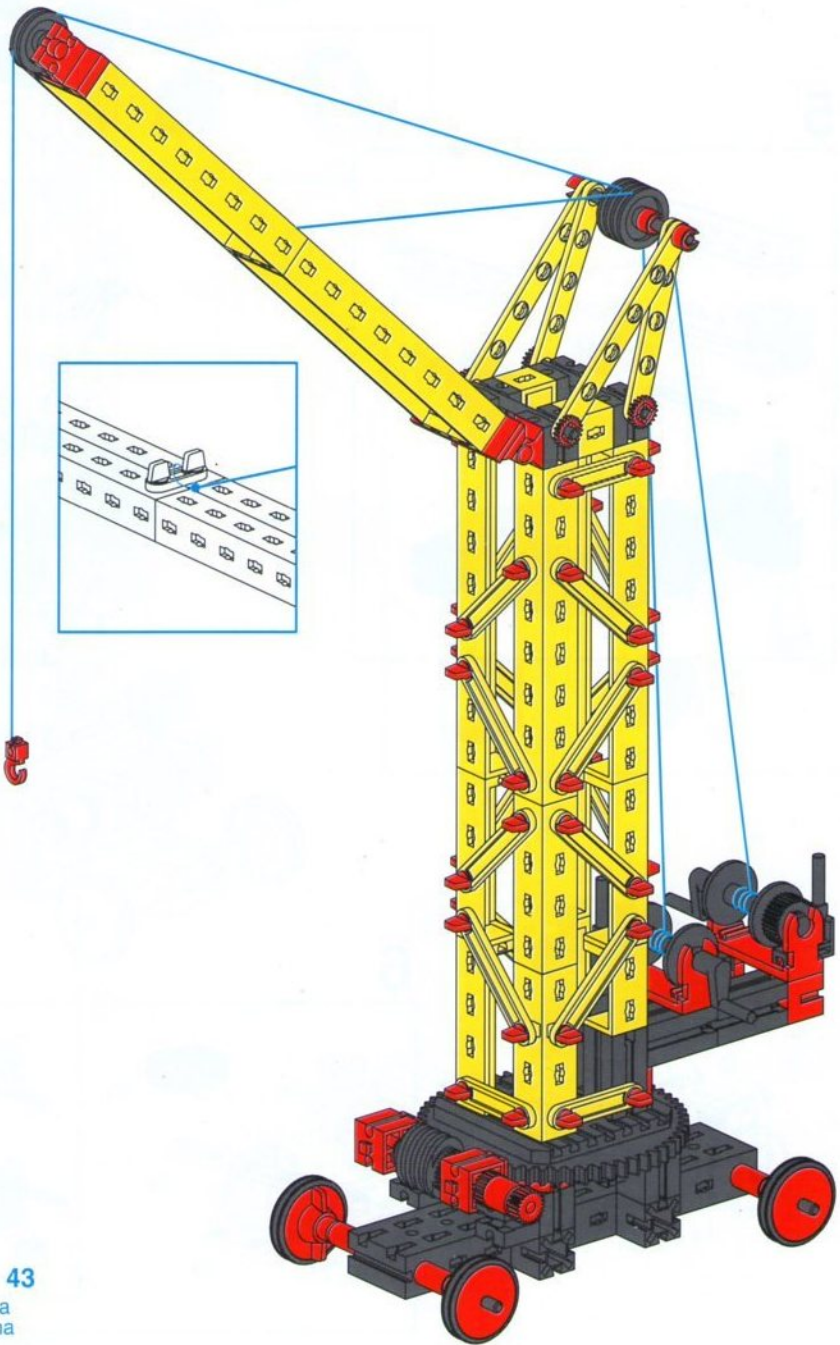
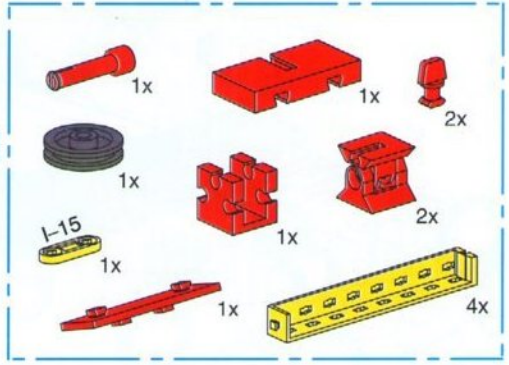
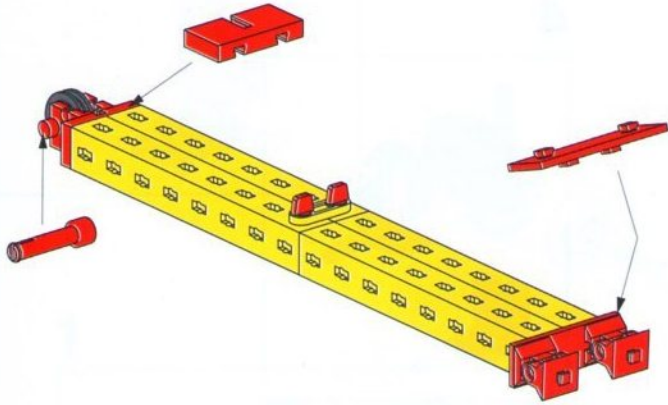


6

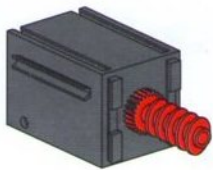
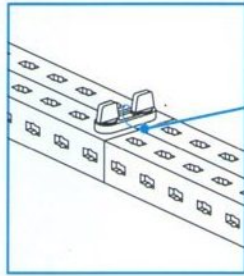
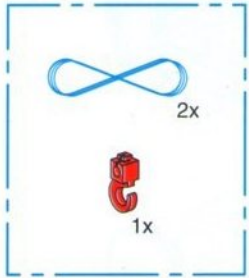


50mm 60mm

7



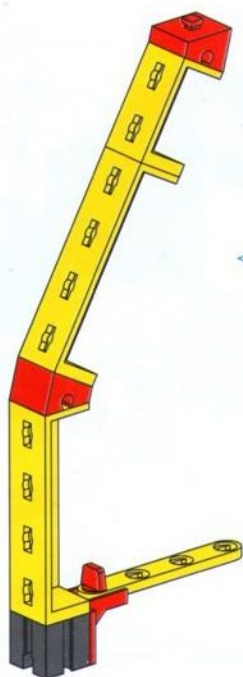
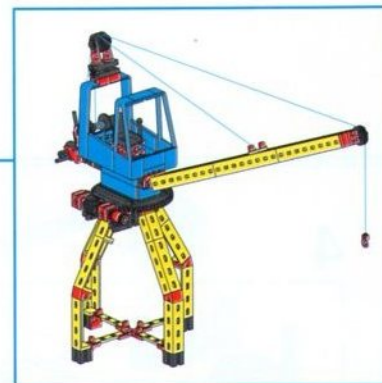
8



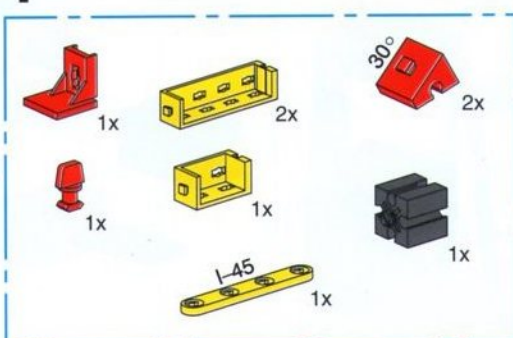
siehe Seite
see page
voir page
zie pagina
véase página
vedi la pagina **43**

Hafenkran
Harbor crane
Grue de port

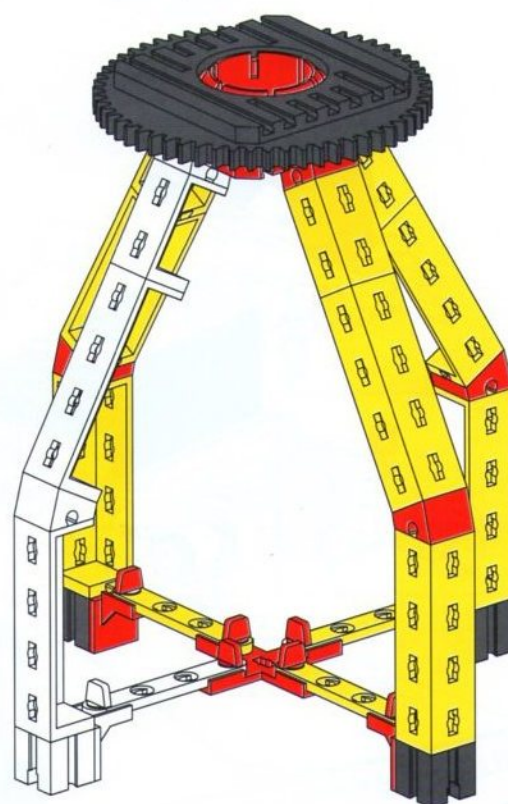
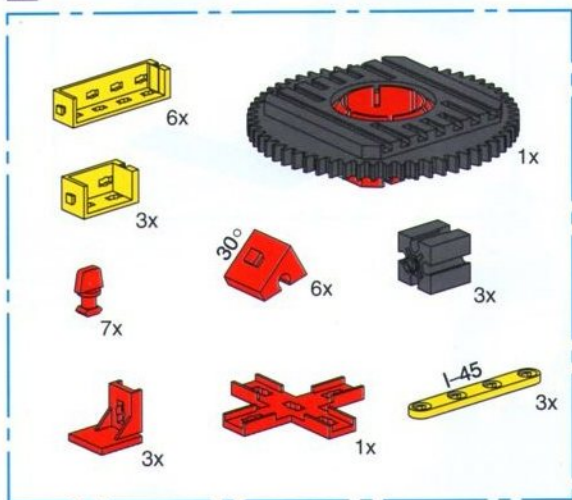
Kadekraan
Grúa para puertos
Gru da porto



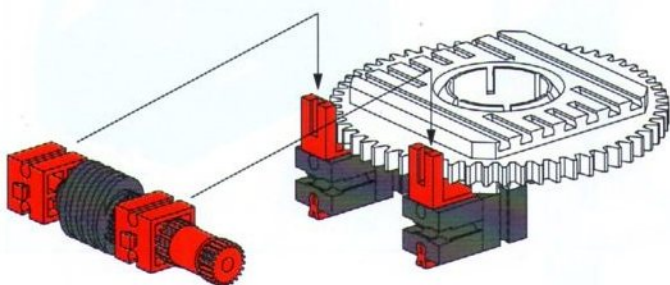
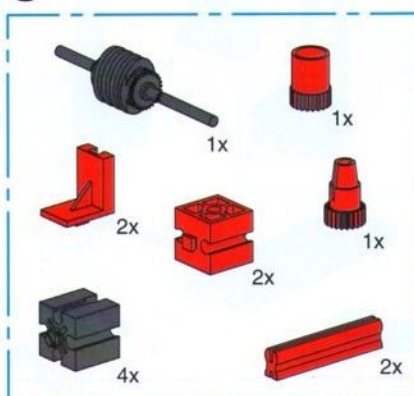
1



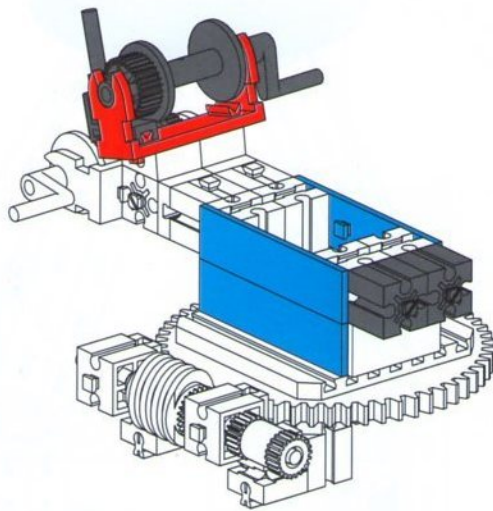
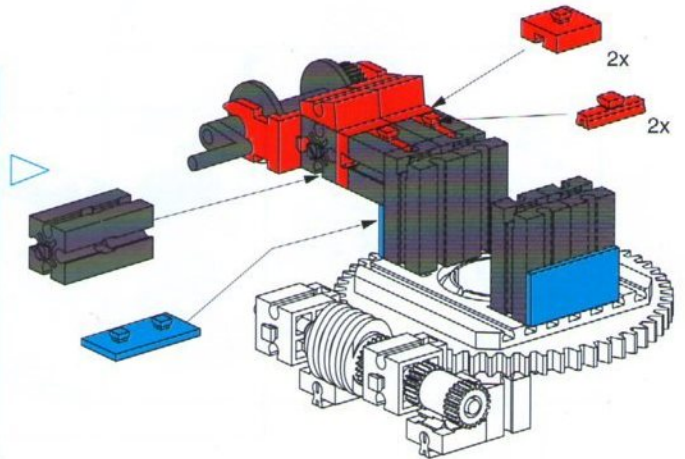
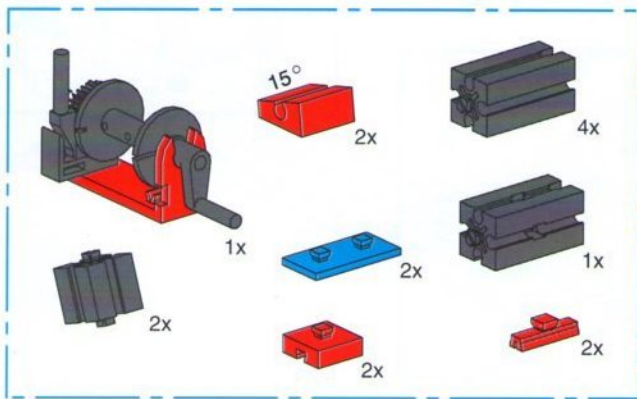
2



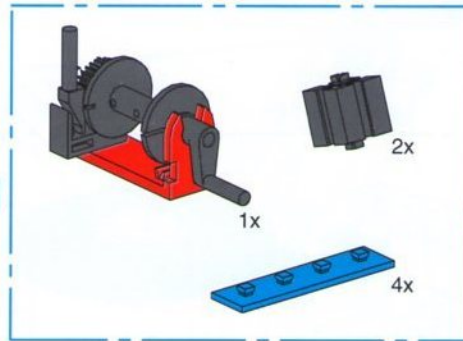
3



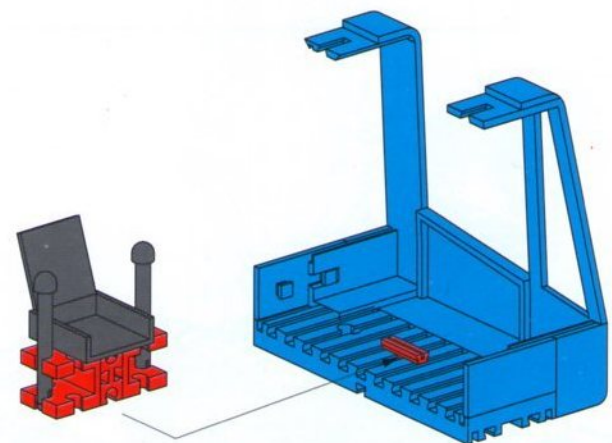
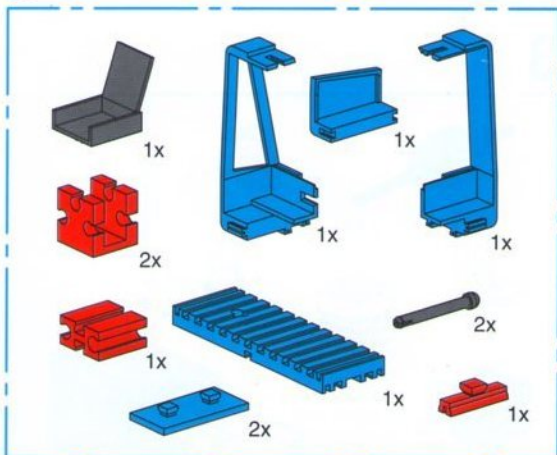
4



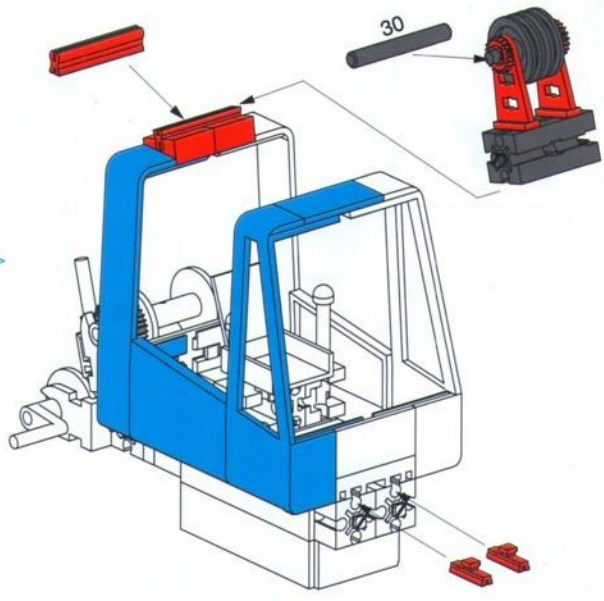
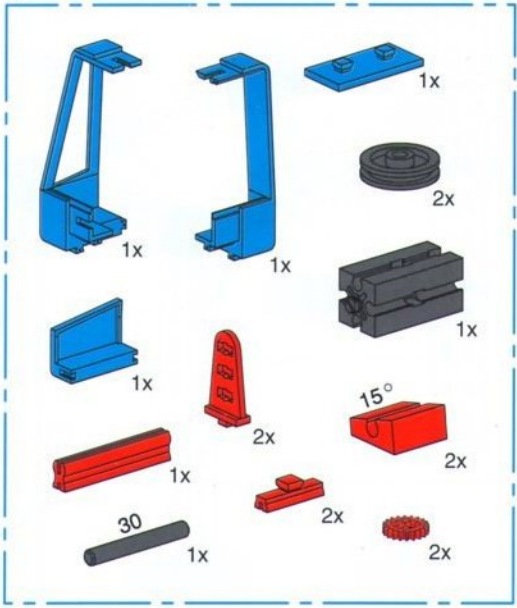
5



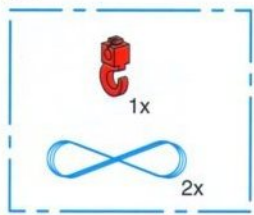
6



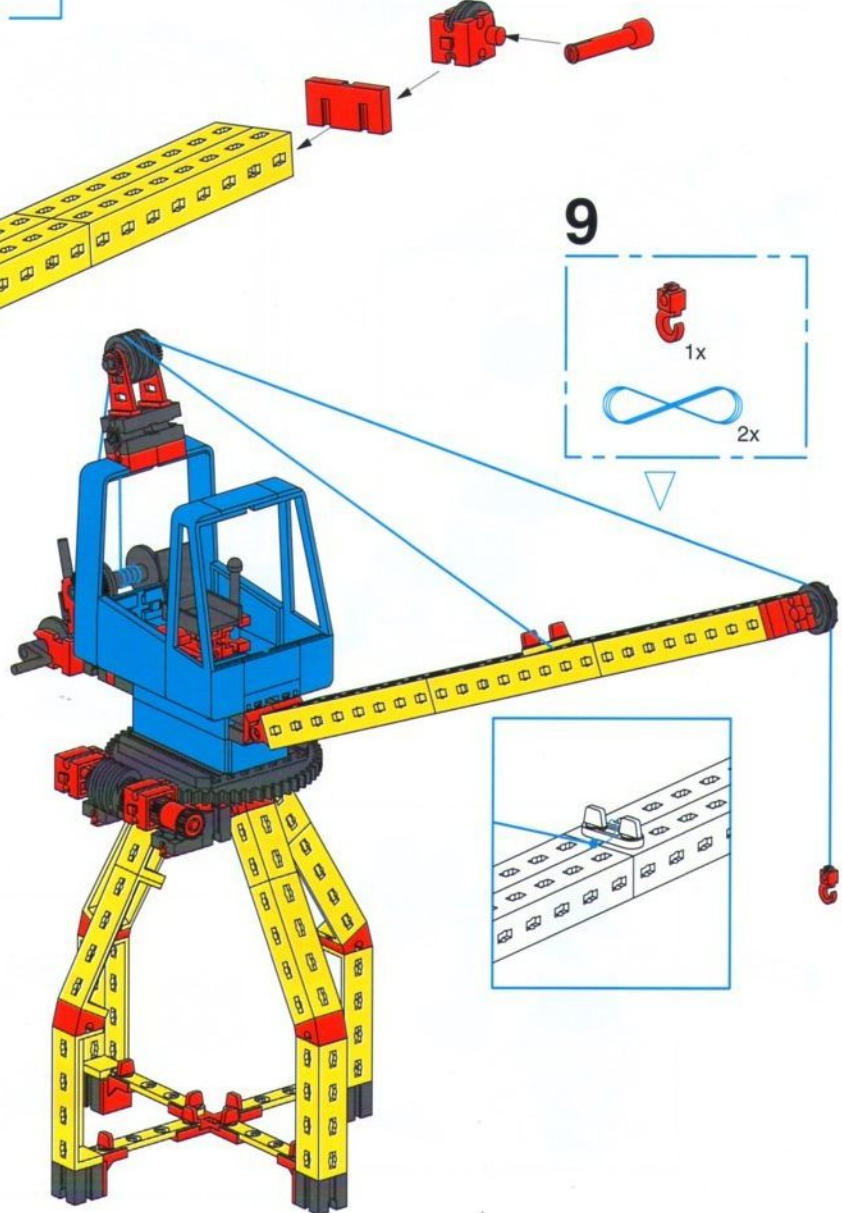
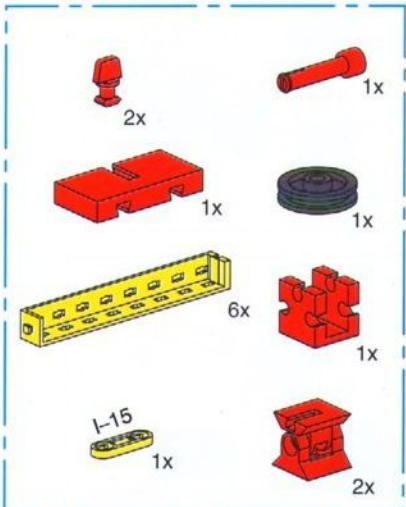
7



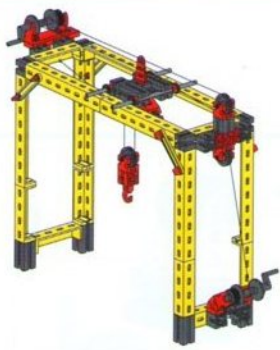
9



8



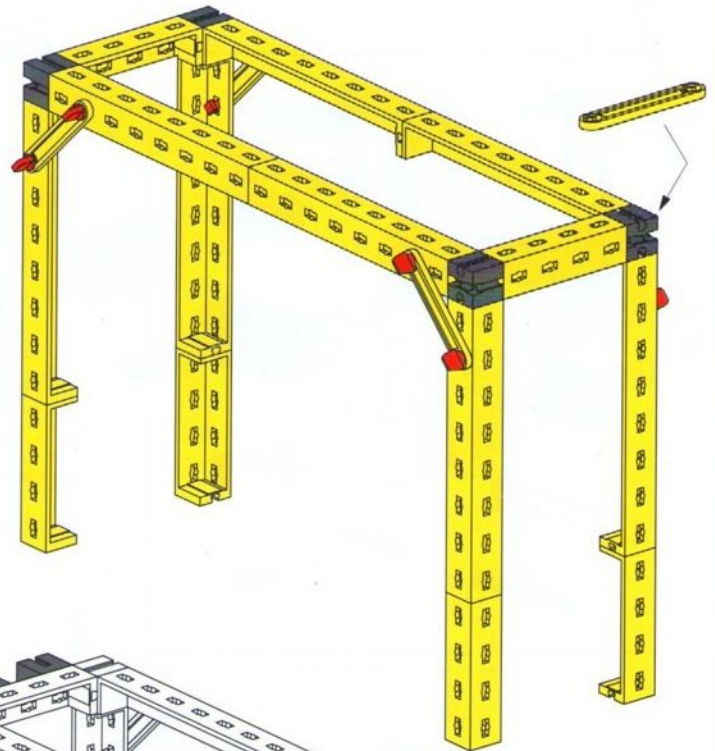
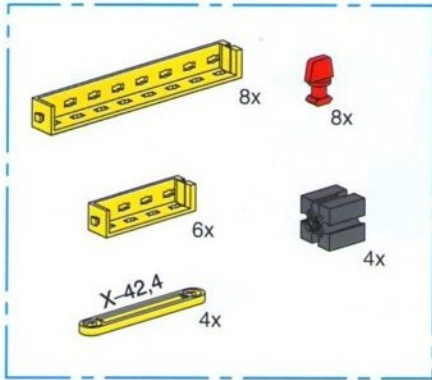
30mm



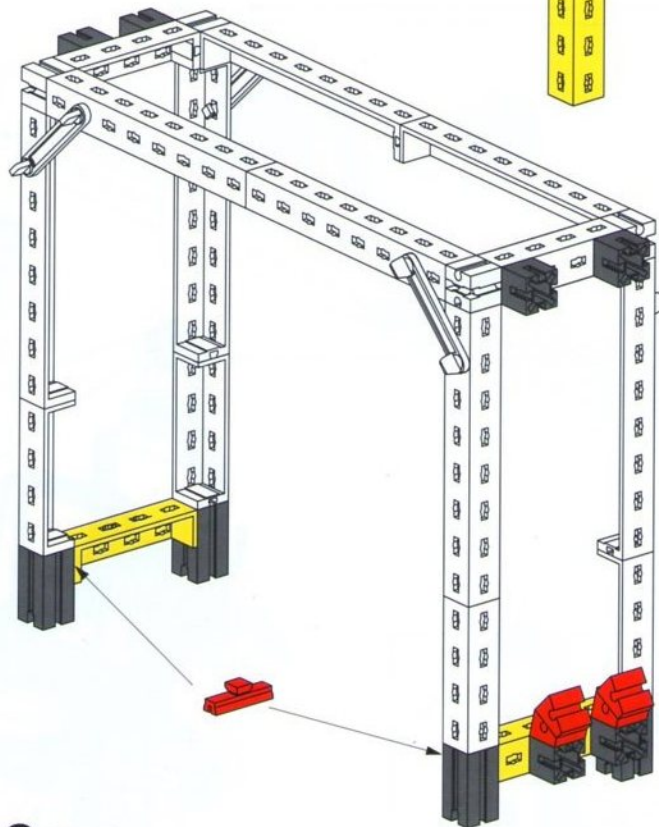
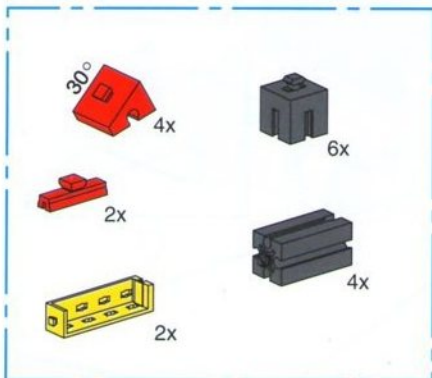
Portalkran
Portal crane
Portique

Portaalkraan
Grúa de pórtico
Gru a portale

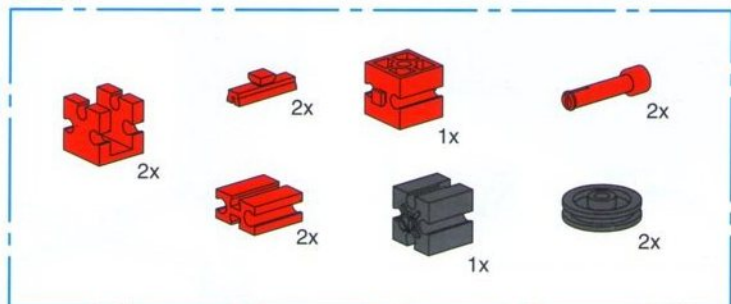
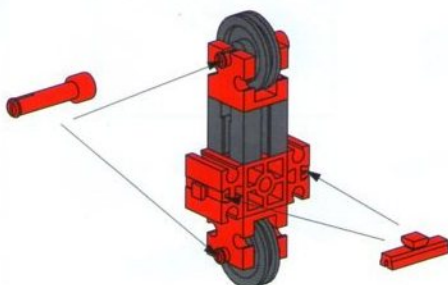
1



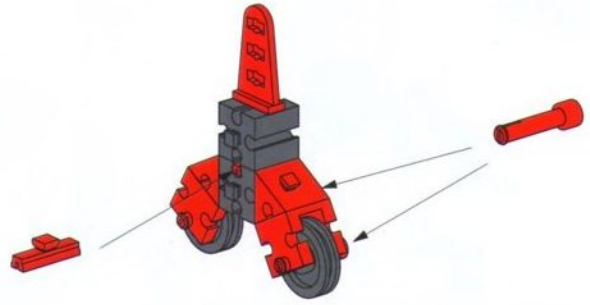
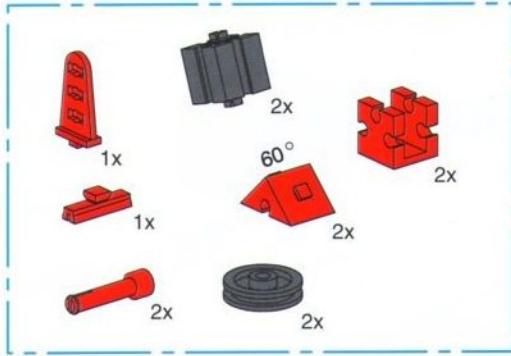
2



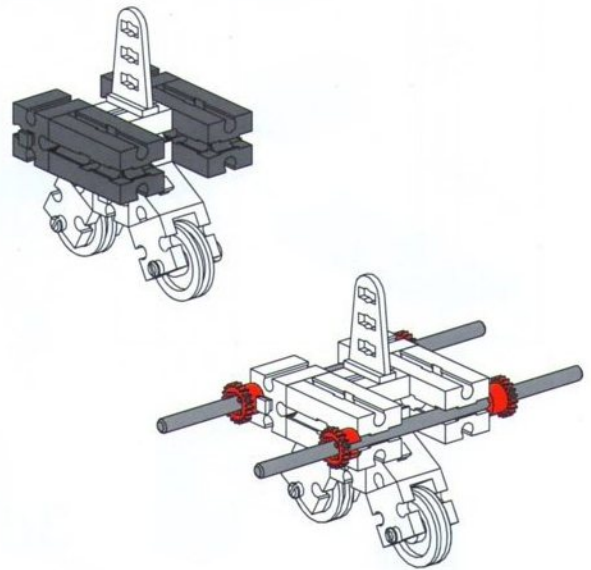
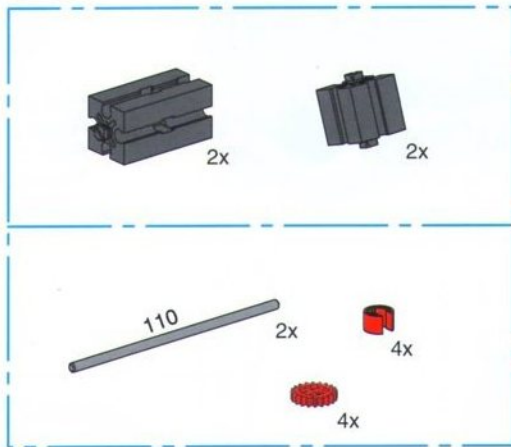
3a



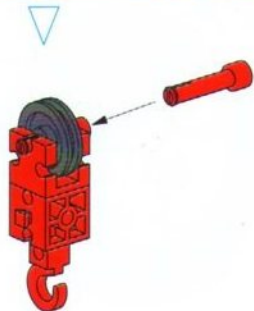
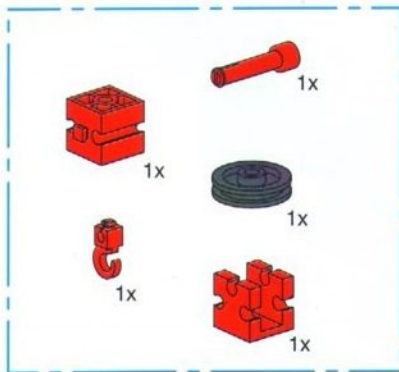
3b



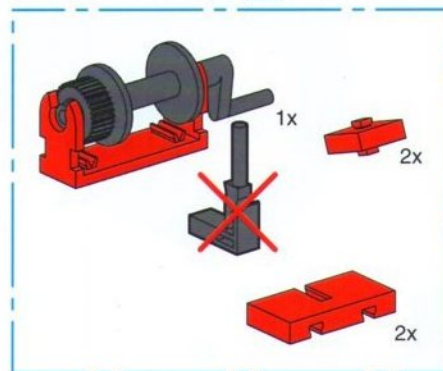
3c



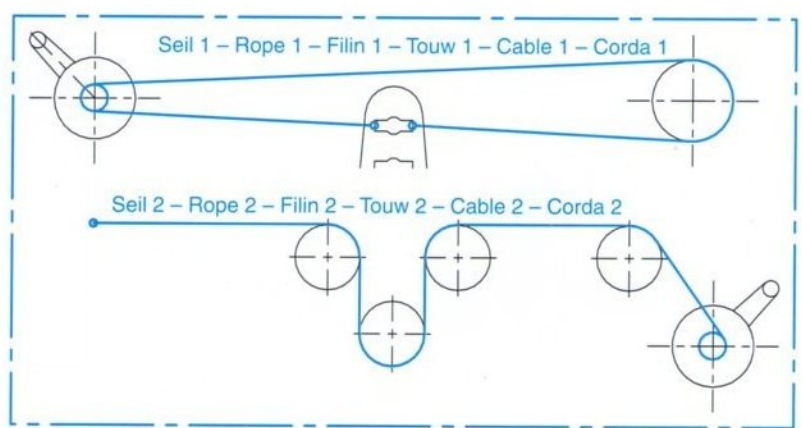
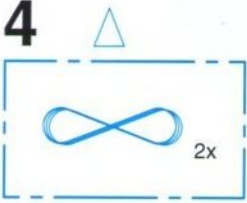
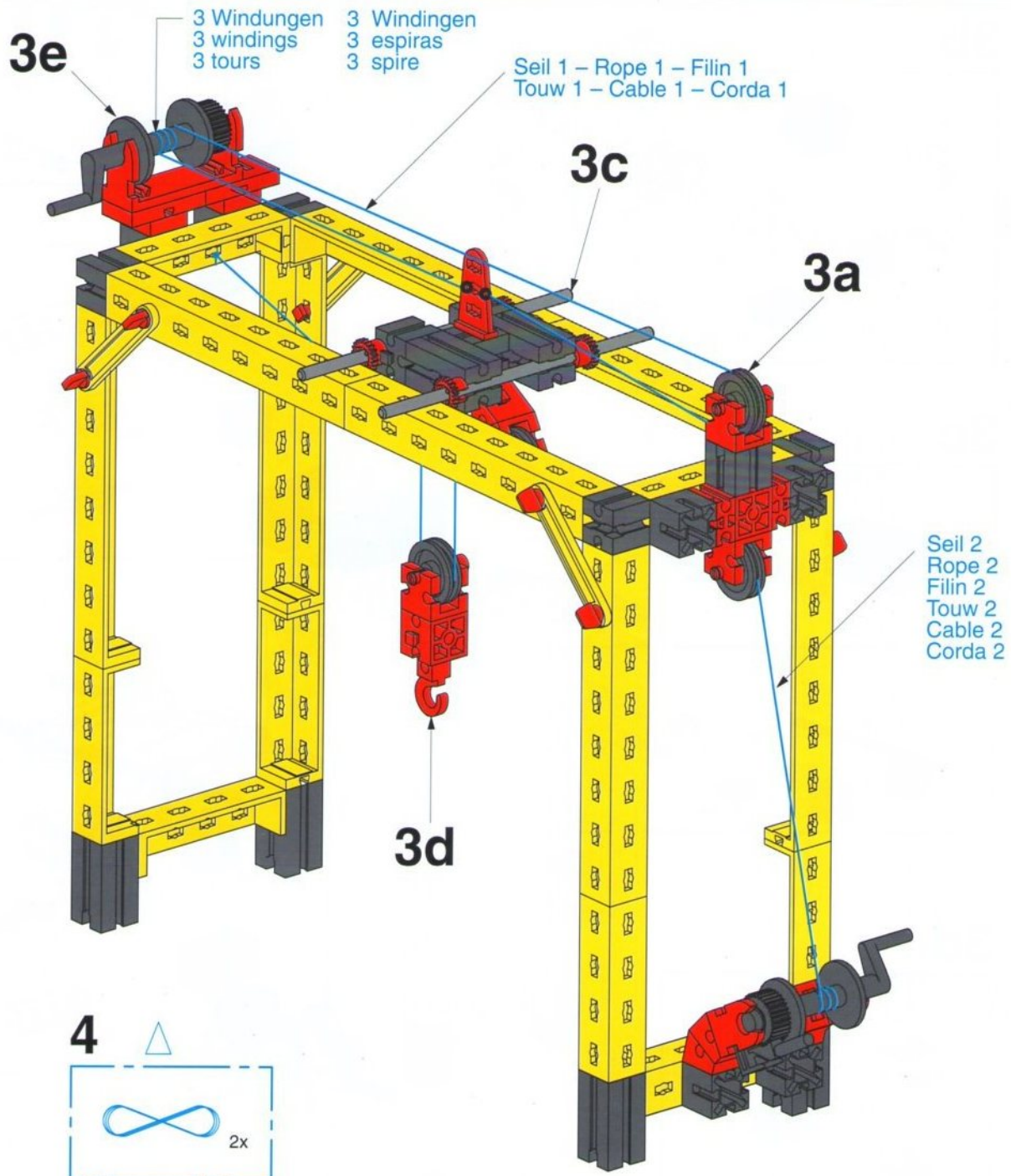
3d



3e



110mm



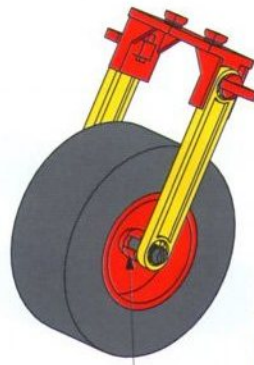
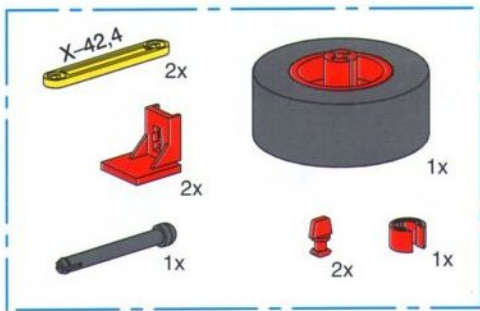
siehe Seite
see page
voir page
zie pagina
véase página
vedi la página

42

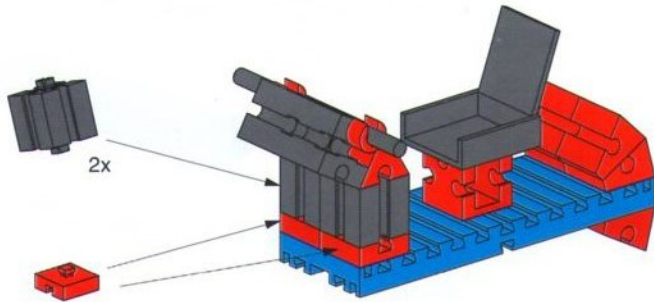
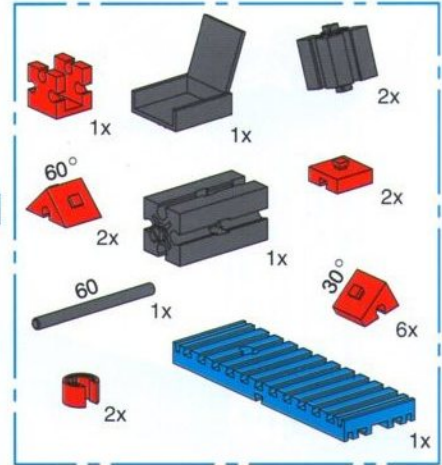
Trike



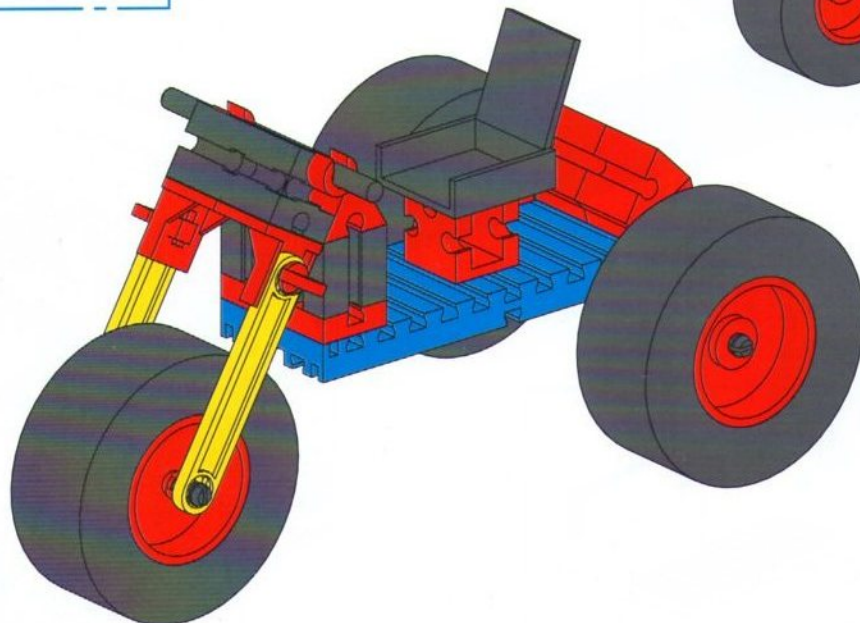
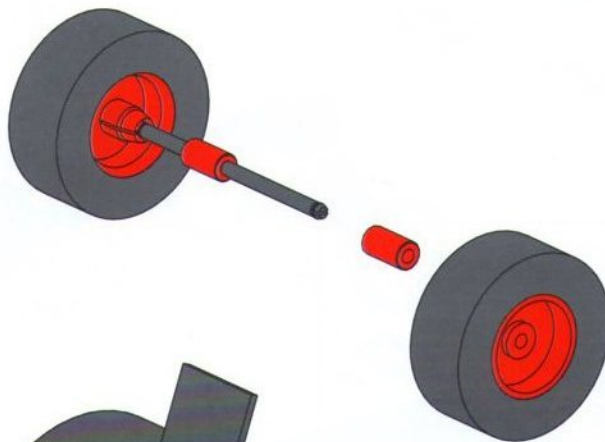
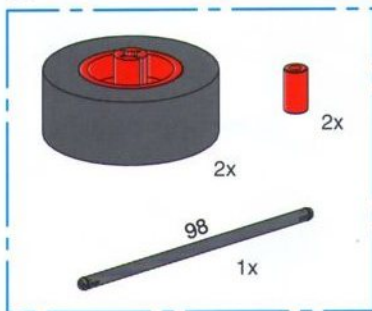
1



2



3

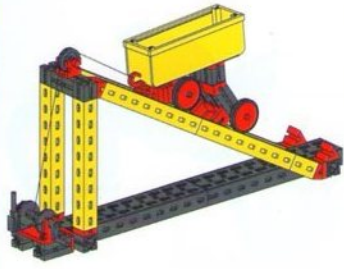


60mm

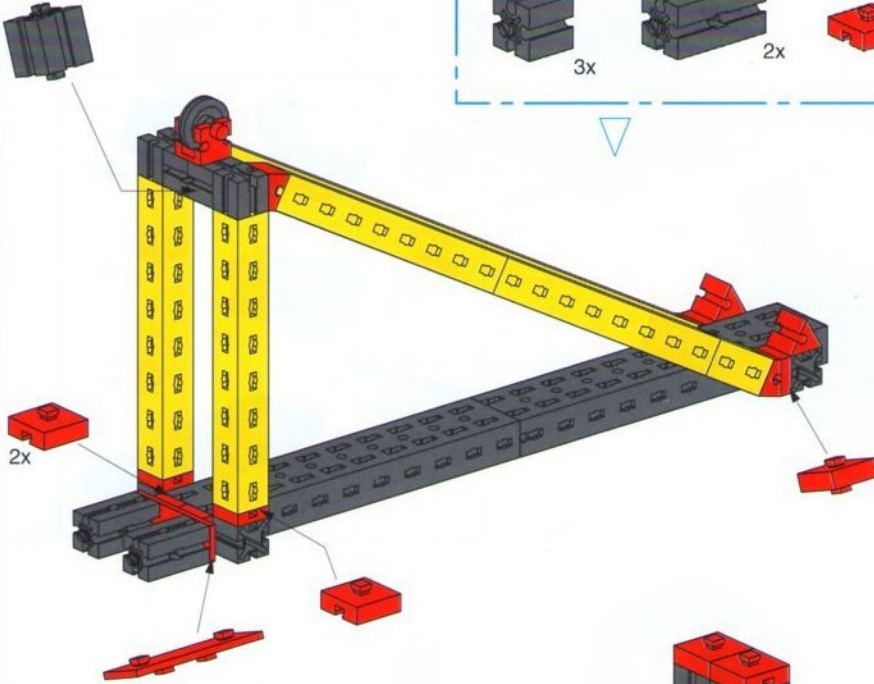
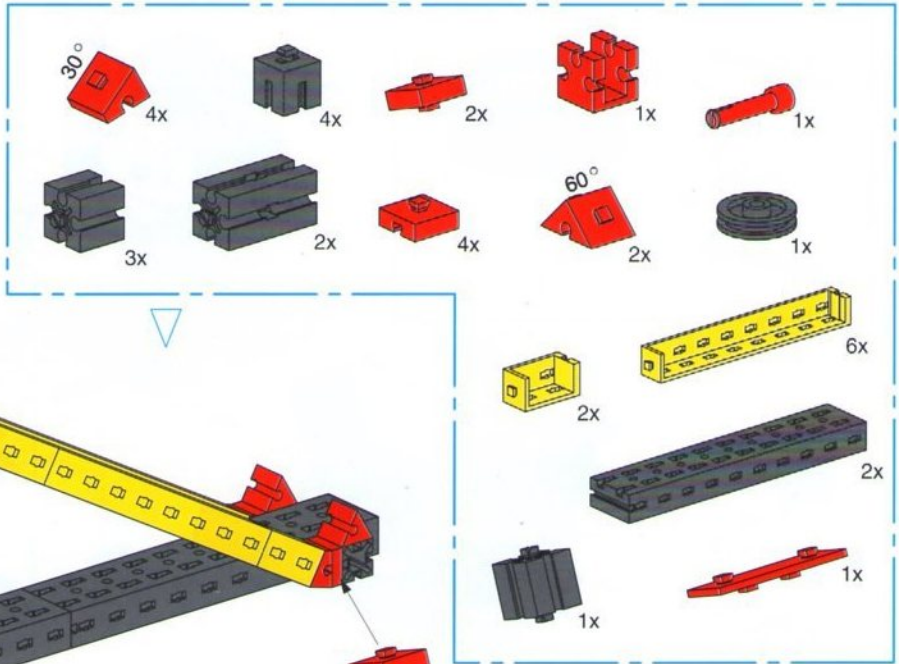
98mm

Schrägaufzug
Inclined lift
Monte-charge oblique

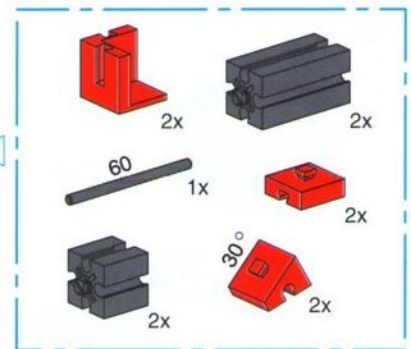
Hellende lift
Ascensor inclinado
Elevatore inclinato



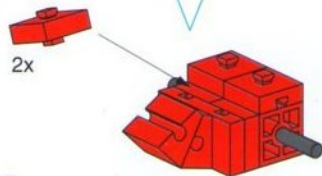
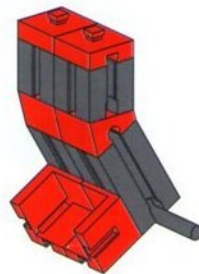
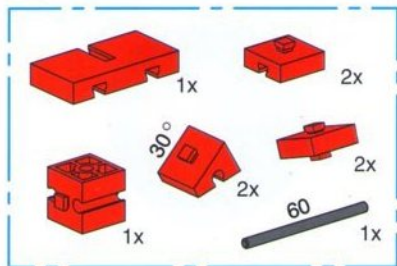
1



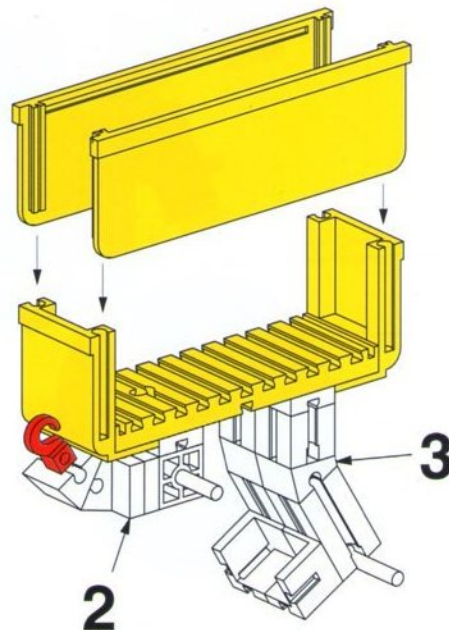
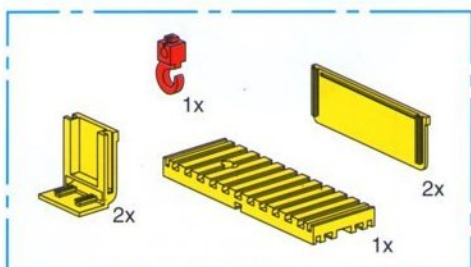
3



2

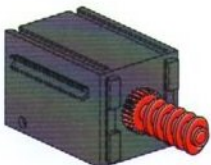
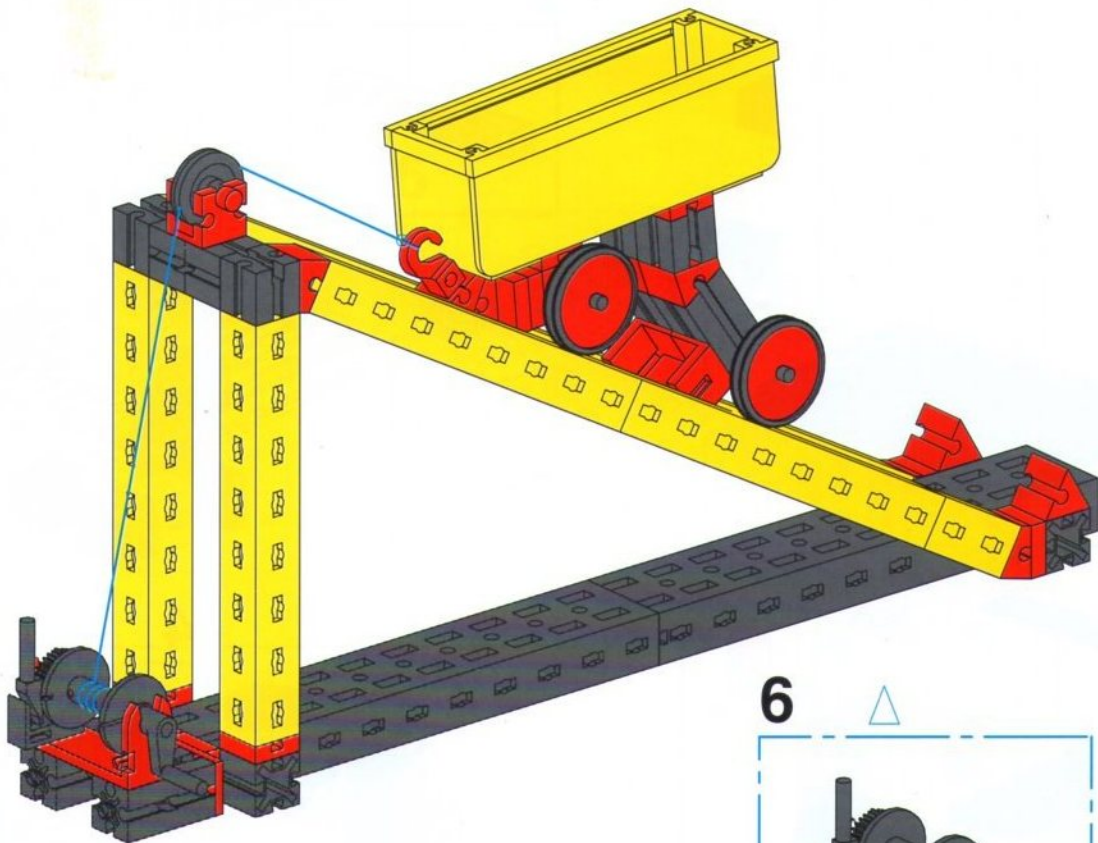
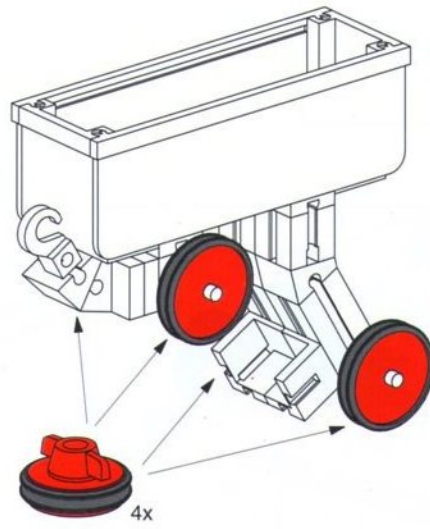


4



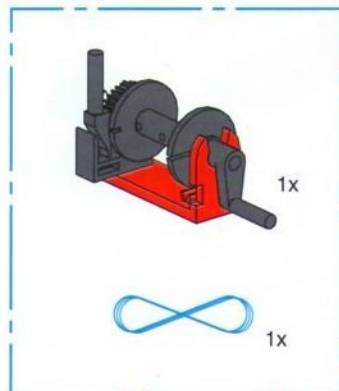
60mm

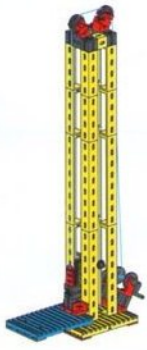
5



siehe Seite 45
see page 45
voir page 45
zie pagina 45
véase página 45
vedi la pagina 45

6

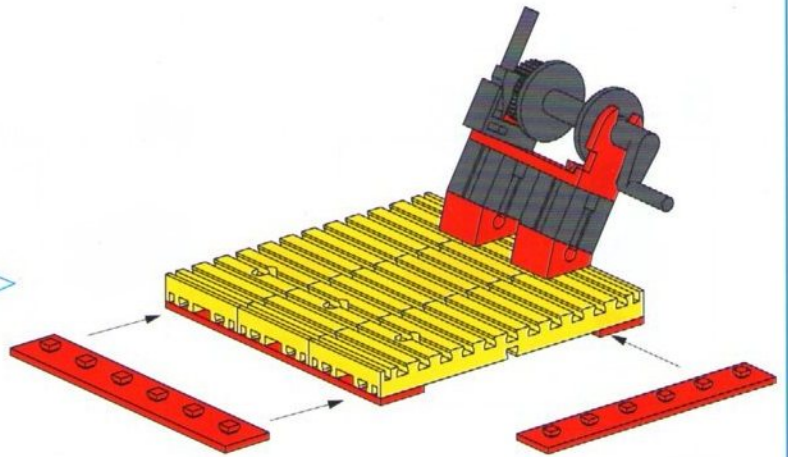
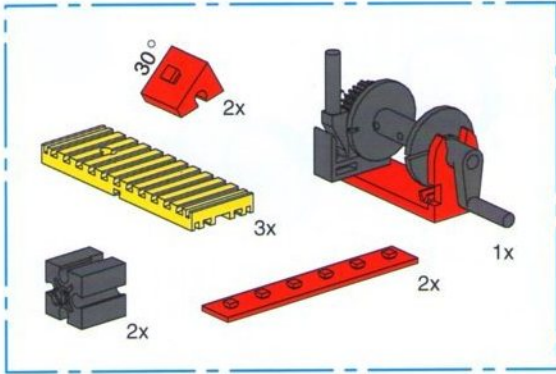




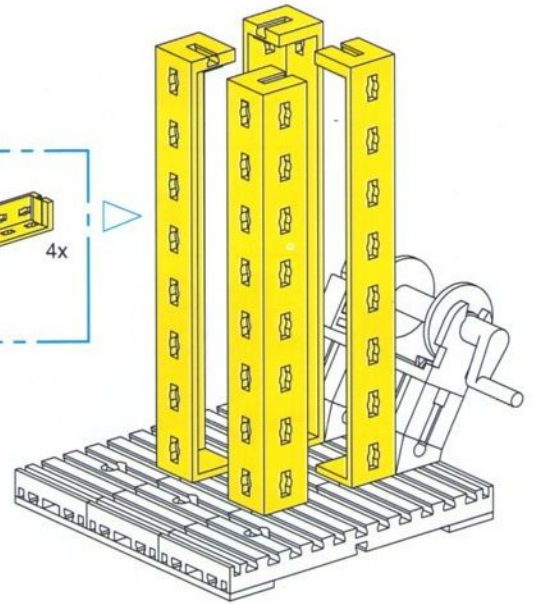
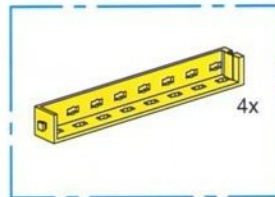
Aufzug
Lift
Monte-charge

Lift
Montacargas
Montacarichi

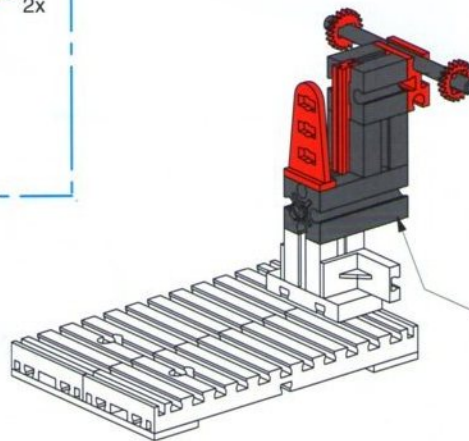
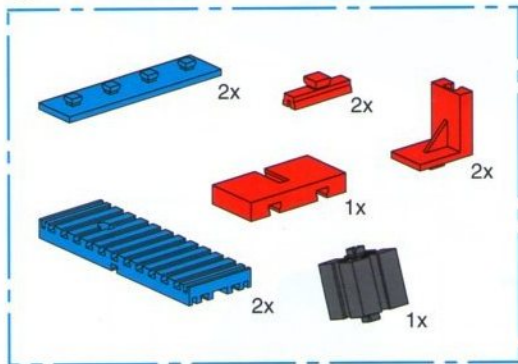
1



2

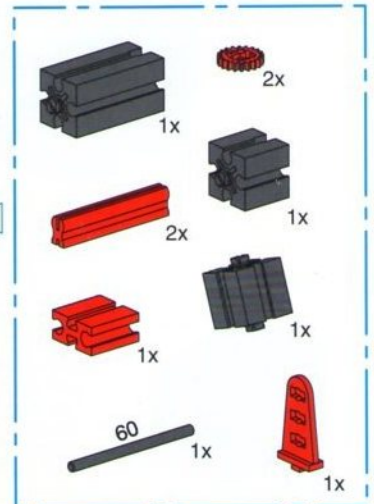


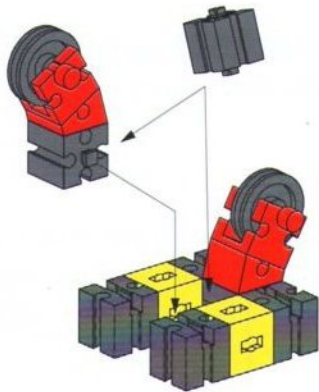
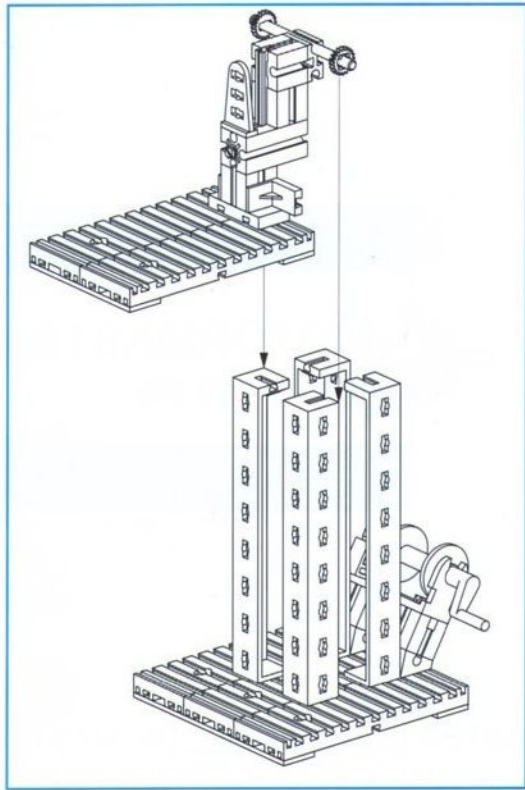
3



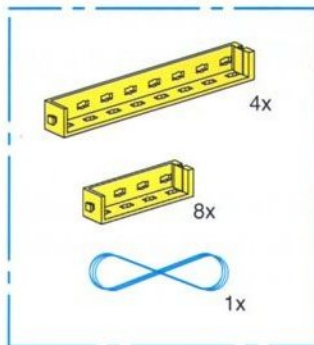
60mm

4

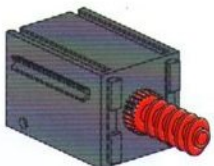
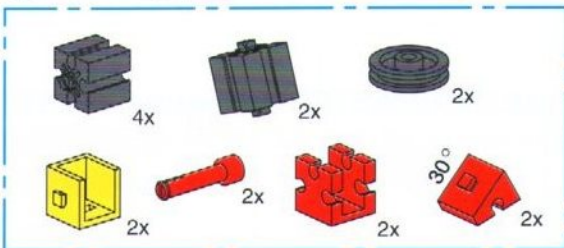




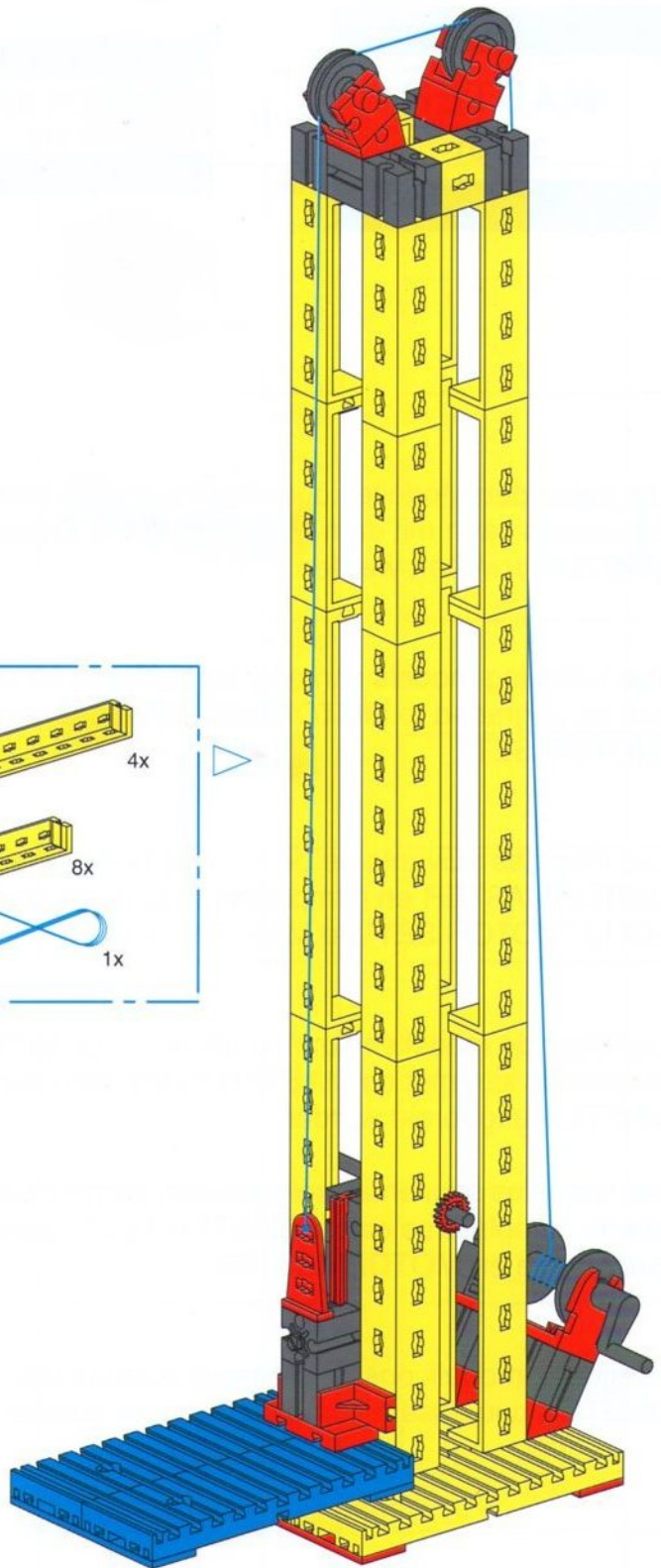
6

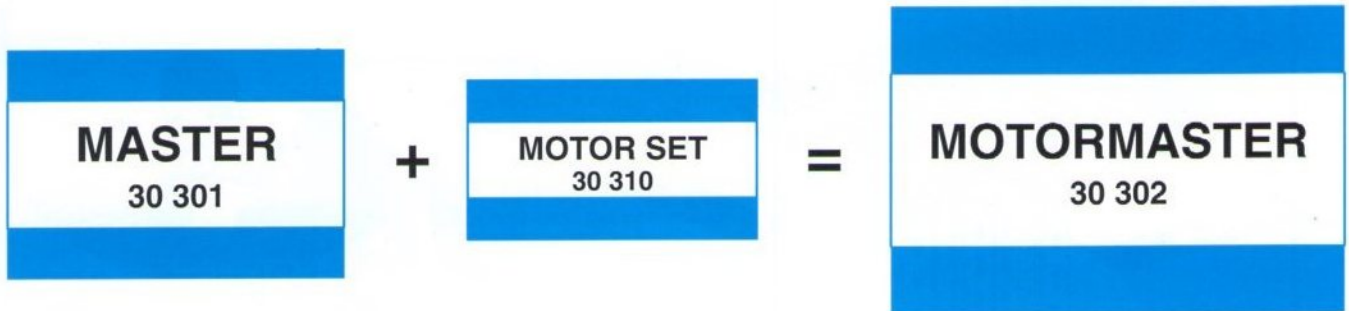


5



siehe Seite
see page
voir page
zie pagina
véase página
vedi la pagina **44**





Die folgenden Modelle können nur aus dem MOTORMASTER gebaut werden. Der MASTER Baukasten kann mit dem MASTER PLUS Ergänzungsset 30310 "MOTOR SET" zum MOTOR-MASTER erweitert werden.

The following models can only be built with MOTORMASTER. The MASTER construction set can be upgraded to MOTORMASTER by adding the MASTER PLUS Accessory Set 30310 "MOTOR SET".

Les modèles suivants ne peuvent se construire qu'avec MOTORMASTER. Tu pourras obtenir MOTORMASTER en complétant ta boîte de construction MASTER avec la boîte d'accessoires 30310 "MOTOR SET" de MASTER PLUS.


















De volgende modellen kunnen alleen uit de MOTORMASTER gebouwd worden. De MASTER-bouwdoos kan met de MASTER PLUS aanvullingset 30310 "MOTOR SET" tot MOTOR-MASTER uitgebreid worden.

Los modelos siguientes sólo pueden construirse con el MOTORMASTER. El mecano MASTER puede completarse con el MASTER PLUS, juego suplementario 30310 "MOTOR SET", para convertirse en MOTORMASTER.




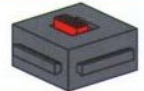
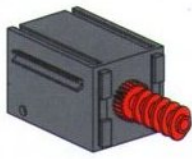
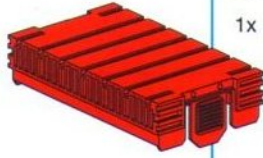
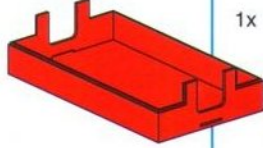
I seguenti modelli possono essere costruiti solo con i pezzi del MOTORMASTER. La scatola MASTER può essere completata con la scatola MASTER PLUS 30310 "MOTOR SET".

Einzelteilübersicht
Spare parts list
Liste des pièces détachées

Onderdelenoverzicht
Lista de piezas
Lista dei pezzi

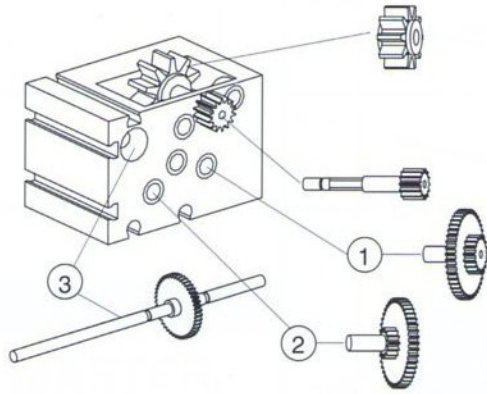
	31019 1x
	31426 2x
	31436 2x
	35033 1x
	32879 1x
	32881 1x
	32882 1x
	35049 2x
	38428 1x
	32064 1x
	32615 2x
	38245 2x
	31667 1x
	31021 1x
	31022 1x
	35112 1x
	36264 1x

	37679 2x
	31982 2x
	32850 2x
	32619 1x
	32912 1x
	32914 1x
	32915 1x
	32916 1x
	32917 1x
	31049 1x
	32081 1x
	31040 1x
	35116 6x
	35117 6x
	38213 12x
	38214 12x
	36443 1x

	36382 1x
	36210 1x
	36229 1x
	36708 1x
	32618 1x
	35986 1x
	36165 1x

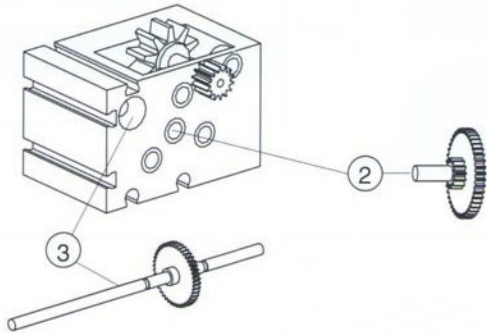
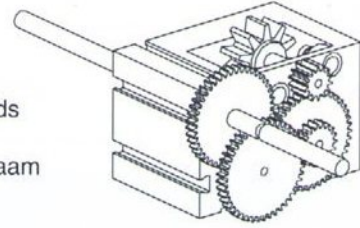
Getriebe
Gear box
Mécanisme

Versnellingsbak
Cambio de marchas
Cambio delle marce



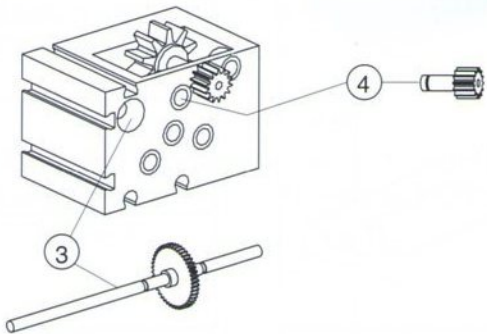
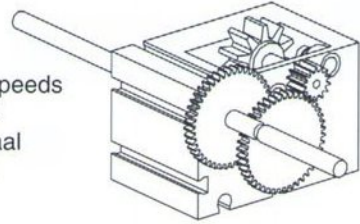
1. Gang, langsam
 1st gear, slow speeds
 1. Petit vitesse
 1. versnelling langzaam
 1. Marcha lenta
 1° marcia: lento

240:1



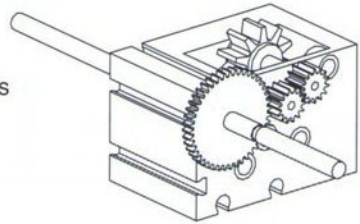
2. Gang, mittel
 2nd gear, medium speeds
 2. Vitesse moyenne
 2. versnelling normaal
 2. Marcha mediana
 2° marcia: medio

77:1

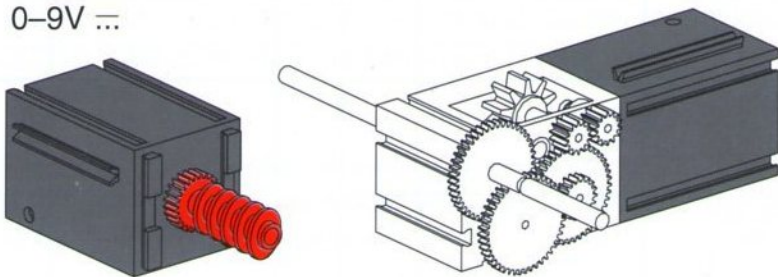


3. Gang, schnell
 3rd gear, fast speeds
 3. Grande vitesse
 3. versnelling snel
 3. Marcha rápida
 3° marcia: veloce

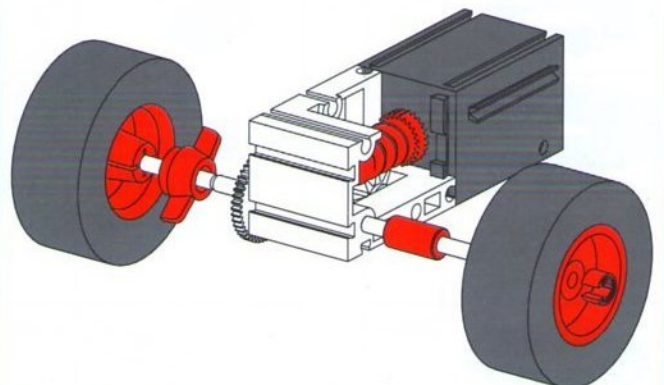
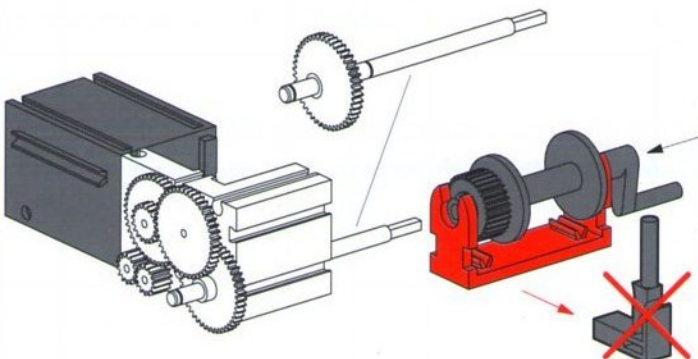
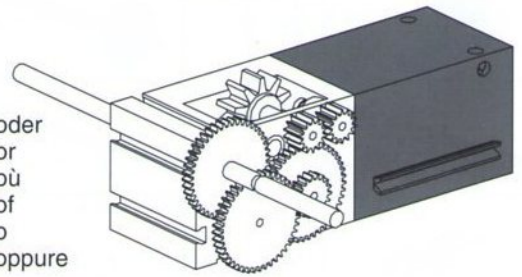
32:1



0-9V ...



oder
 or
 où
 of
 o
 oppure



Akku/Batteriehalter

Rechargeable battery holder

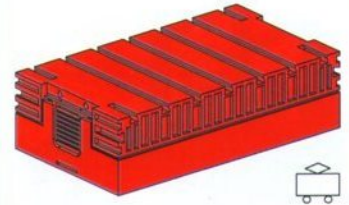
Accumulateurs/Support de batteries

Batterijhouder

Soporte para acumulador o baterias

Portabatterie

POWER-BLOCK



6 Akkus, 1,2V, Mignon, KR 15/51 AA
oder, or, où, of, o, oppure
6 Batterien, 1,5V, Mignon, LR 06, (R6)



6 Akkus oder 6 Batterien (Mignon)

- Leere Akkus zum Laden aus dem Power-Block entnehmen.
- Verbrauchte Batterien dem Sondermüll zuführen.

6 rechargeable batteries or 6 dry cells

- Remove discharged batteries from POWER BLOCK and place in charger for recharging.
- Discard spent dry cells at special waste disposal centre.

6 accus ou 6 piles

- Pour recharger les accus vides, il faut les sortir du BLOC D'ALIMENTATION et les placer dans le chargeur.
- Jeter les piles usagées dans un conteneur spécial réservé à cet effet.

6 oplaadbare batterijen of 6 batterijen

- Voor het opladen van batterijen de lege batterijen uit de POWER-BLOCK nemen en met behulp van het oplaadapparaat opladen.
- Afleveren gebruikte batterijen bij het klein chemisch afval (KCA).

6 batterie ad accumulatore o 6 batterie normali

- Per ricaricare le batterie ad accumulatore é necessario toglierle dal POWER-BLOCK e inserirle nel caricabatterie.
- Gettarle le batterie scariche negli appositi contenitori per la raccolta delle batterie scariche.

6 acumuladores oppure 6 baterias

- Para cargarlos, retirar los acumuladores vacíos del POWER-BLOCK y colocarlos en el cargador.
- Retirar las baterías viejas del POWER-BLOCK, desechándolas en un depósito de basuras especiales.

Spannung: 7,2 V ... / 9 V ...

Voltage • Tension • Spanning • Tensione • Tensión: 7,2 V ... / 9 V ...

Sicherung: Kurzschluß • Überlastung • Verpolung

Fuse protection: Short circuit • overload • reverse connection

Fusible: Court-circuit • surcharge • polarisation

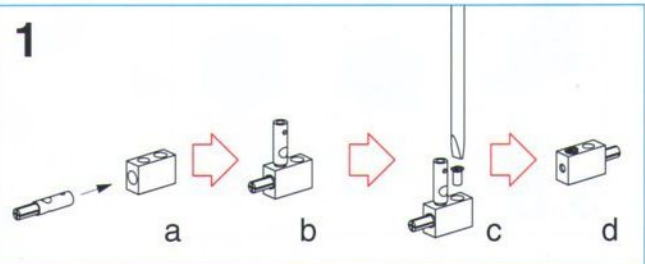
Zekering voor: Kortsluit • overbelasting • en verkeerde polariteit

Dispositivo di sicurezza: Corto circuito • sovraccarico • inversione di polarità

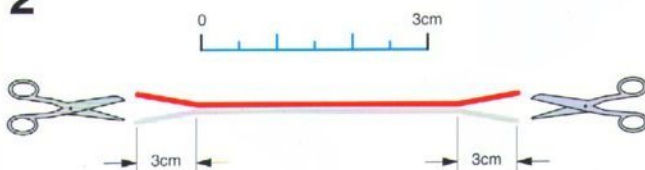
Fusible: Cortocircuito • sobrecarga • polaridad invertida

Kabel und Stecker Plugs and cables Fiches et des câbles Stekkers en cables Enchufes en cables Spine e cavi

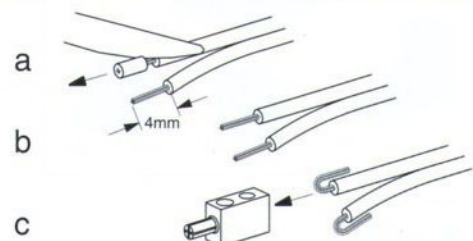
1



2



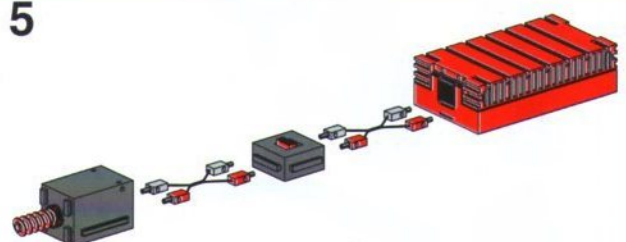
3



4



5

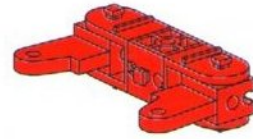
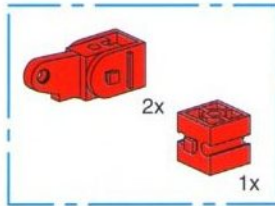




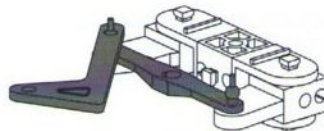
Lastwagen mit Motor
Motorized truck
Camion avec moteur

Vrachtwagen met motor
Camión con motor
Camion con motore

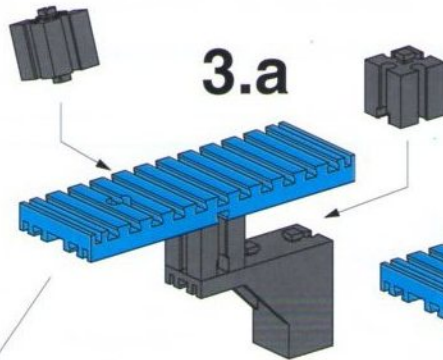
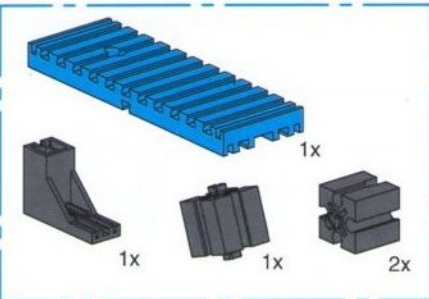
1



2

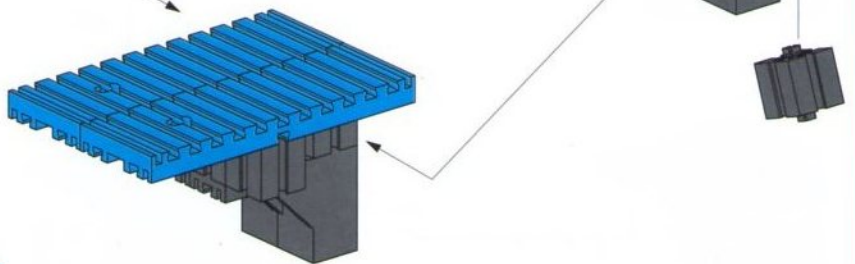
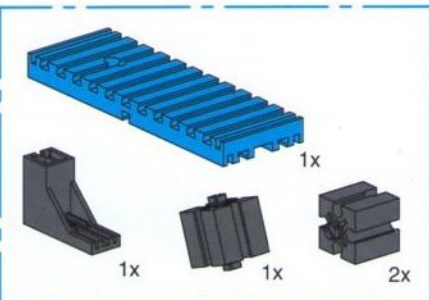


3.a

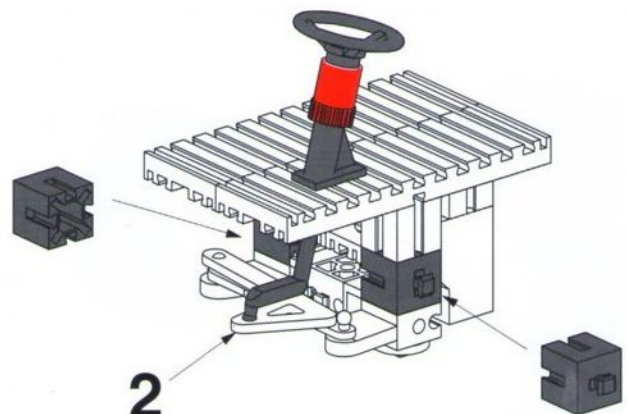
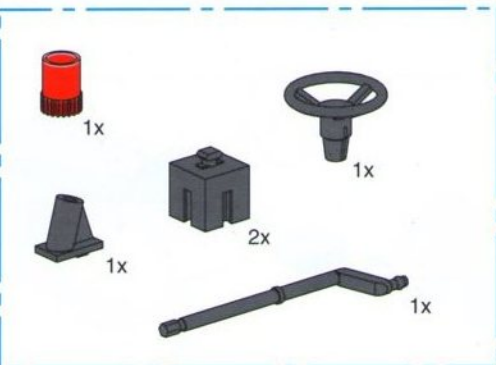


3.b

3.b

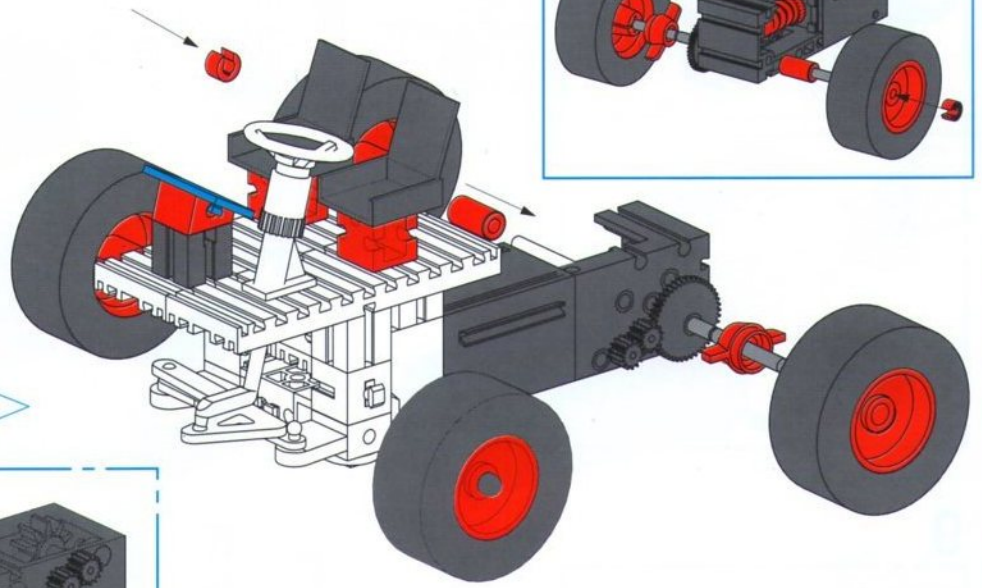
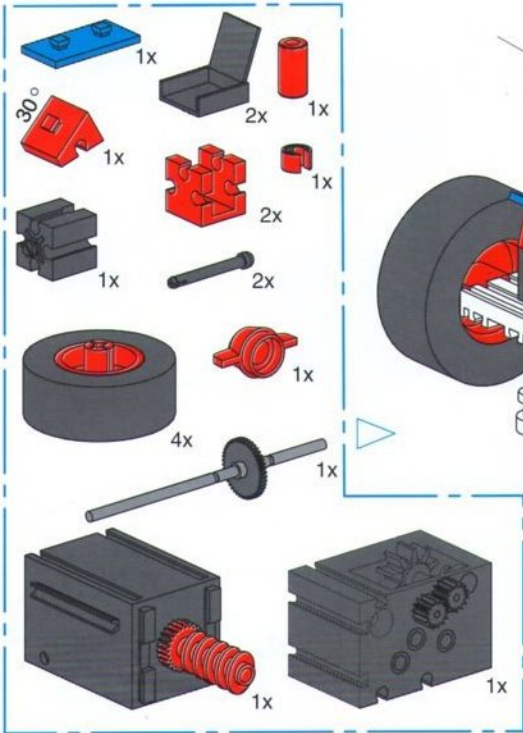


4

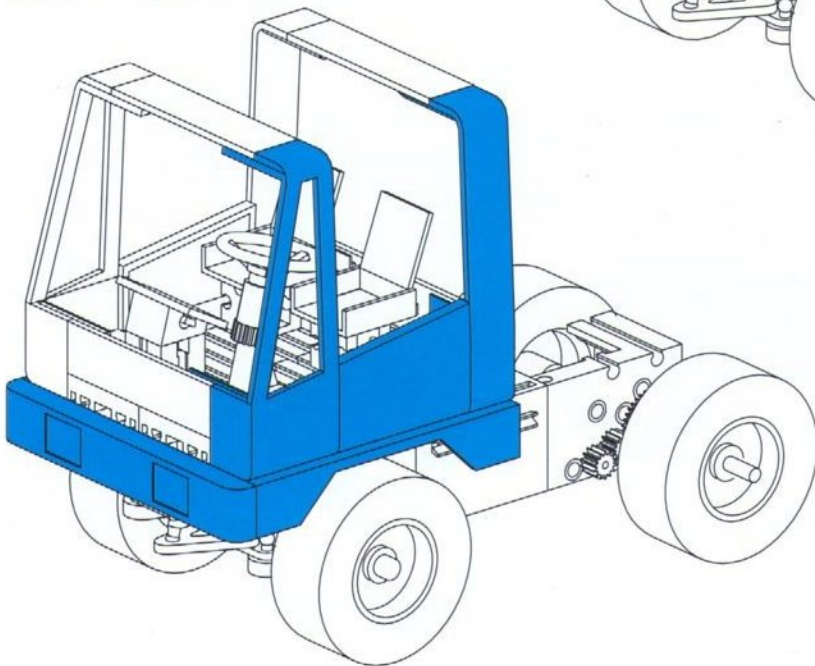
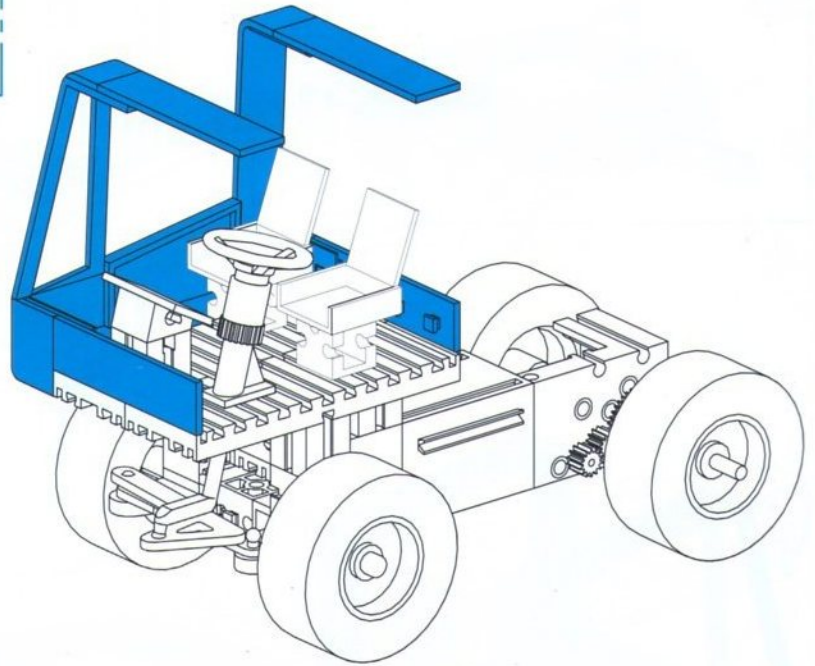
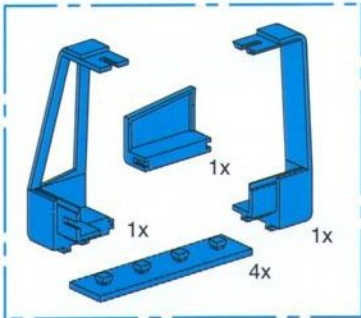


2

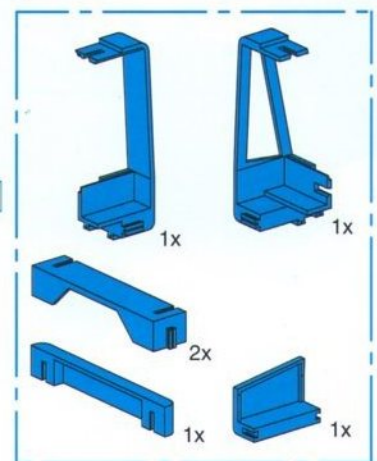
5



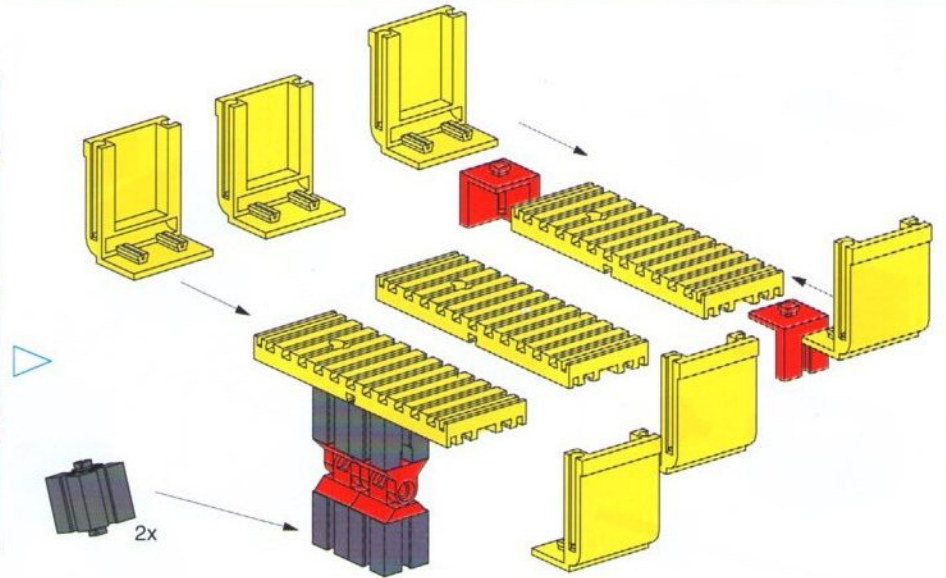
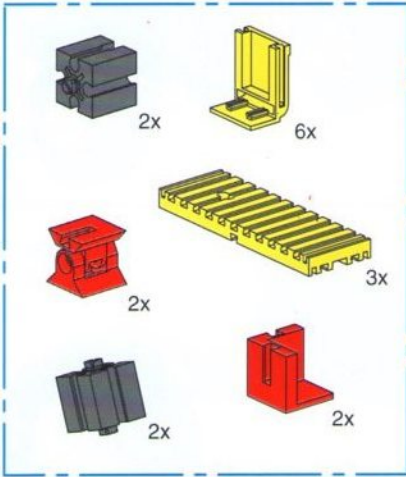
6



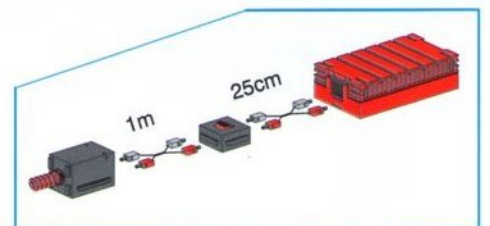
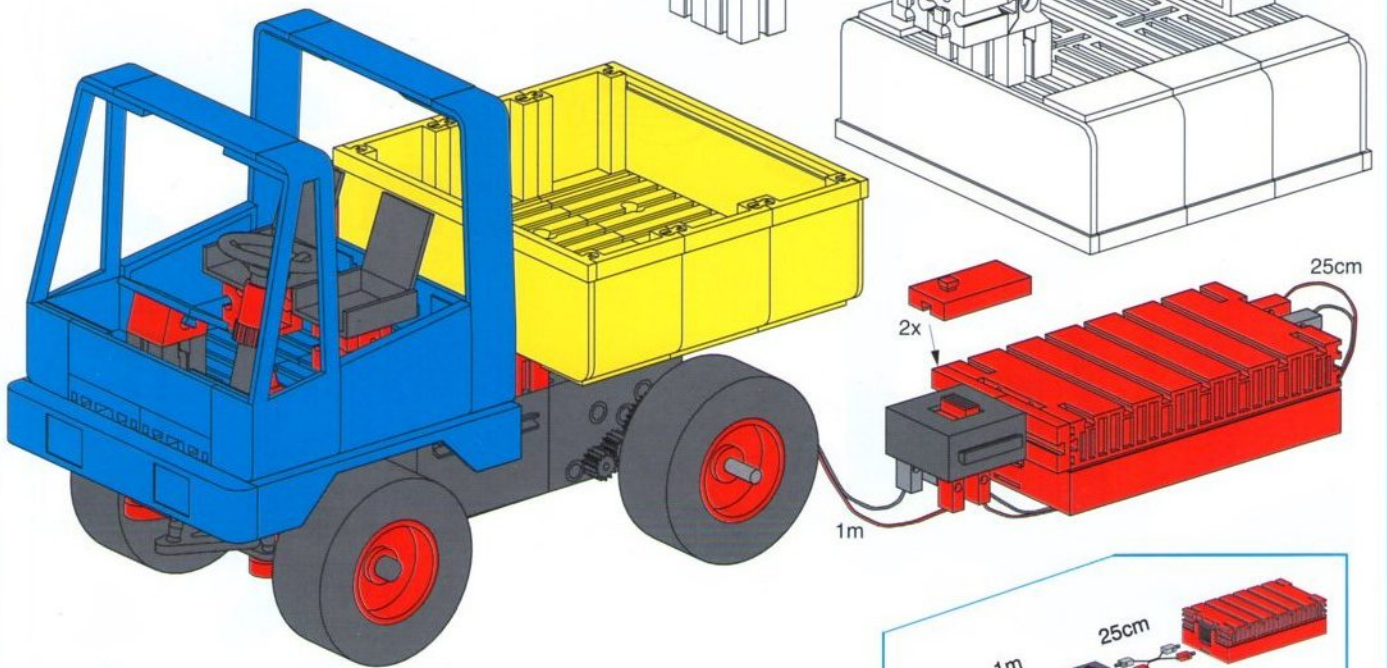
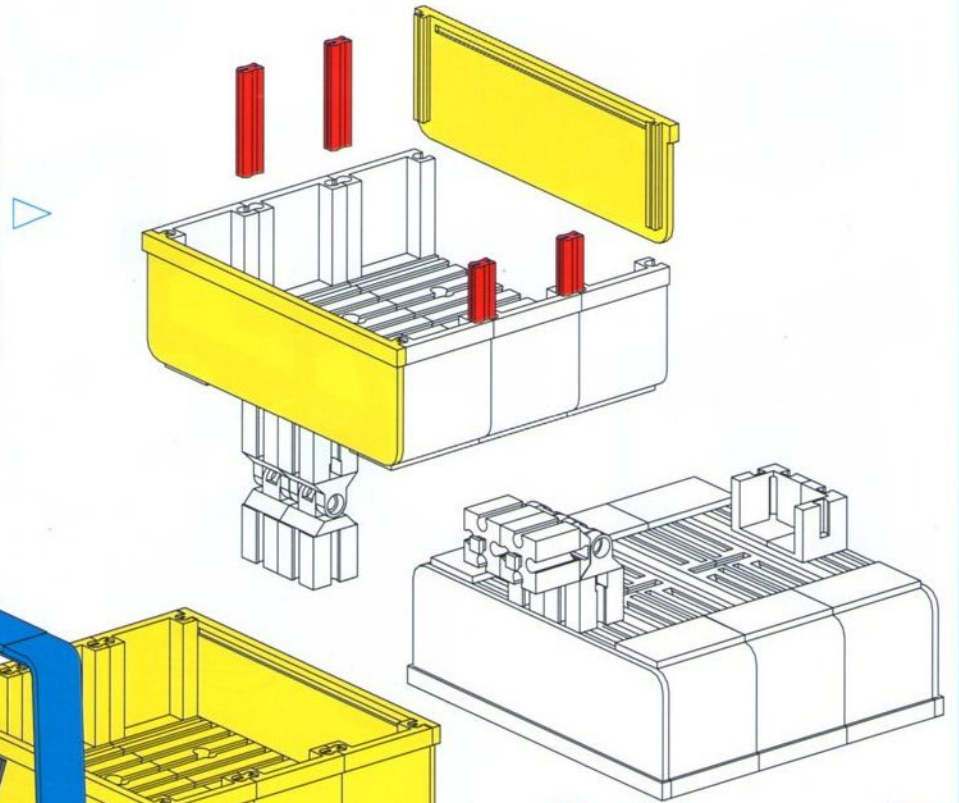
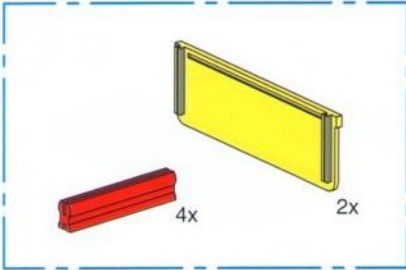
7



8



9

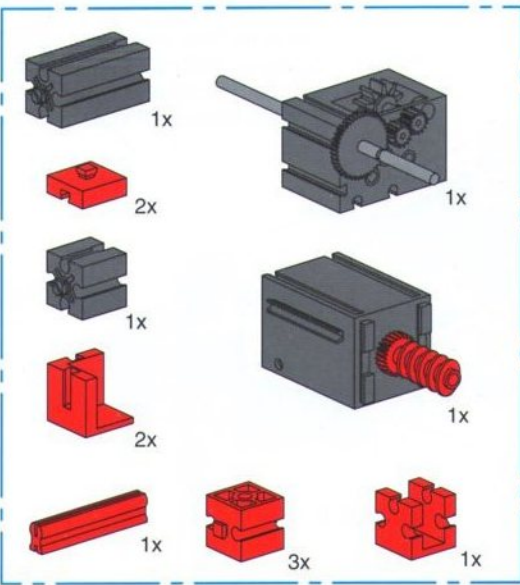


LKW mit Motor und Drehkranz
Motorized truck with turntable
Camion avec moteur et couronne pivotante

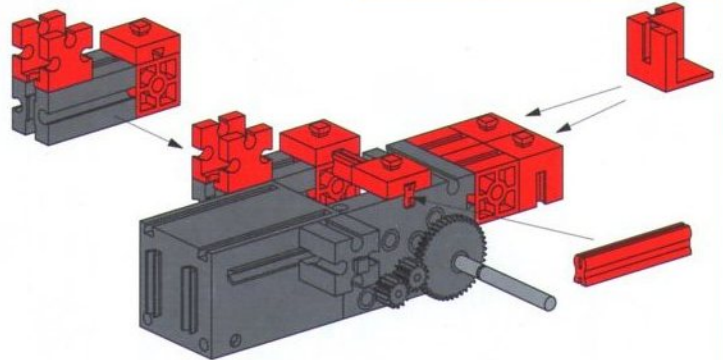
Vrachtwagen met draaiplateau
Camión con torreta giratoria
Camion con piattaforma girevole



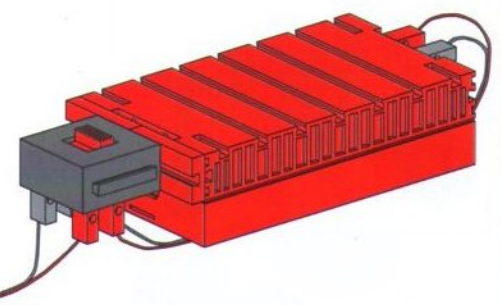
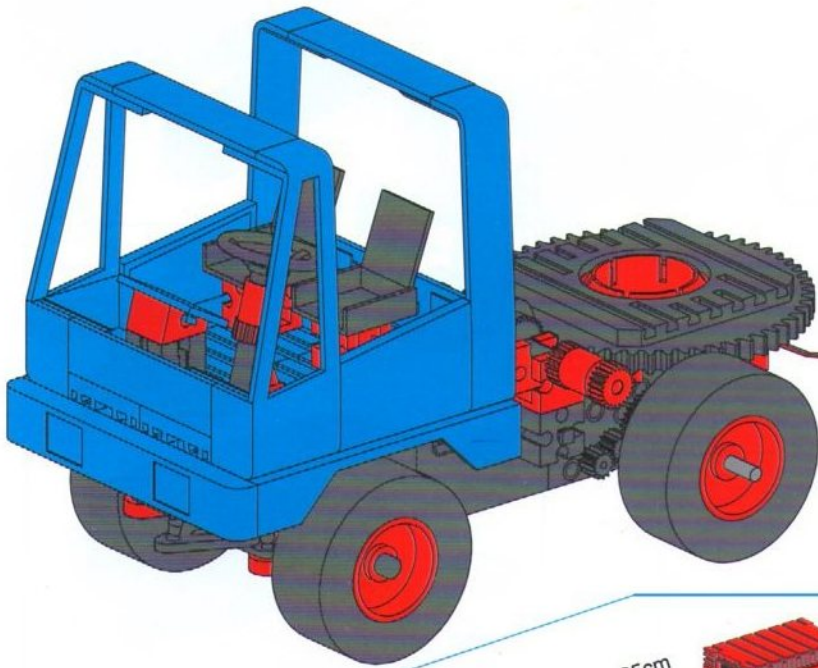
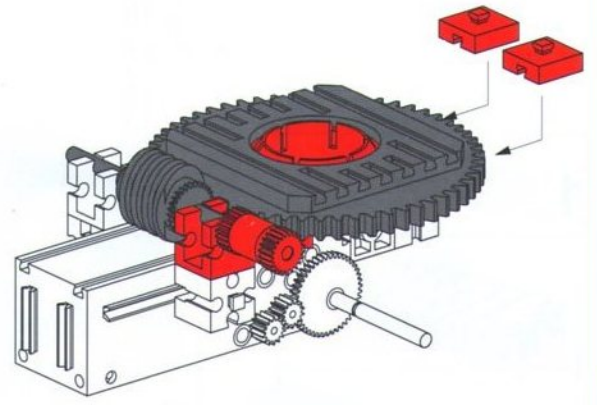
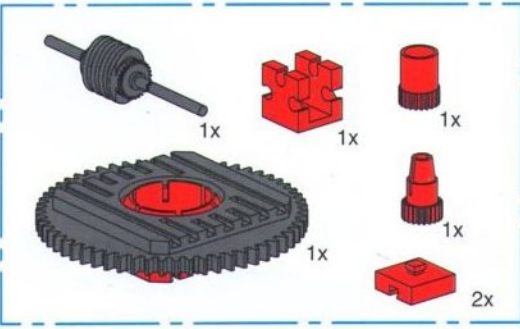
1



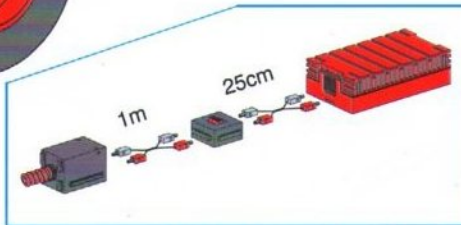
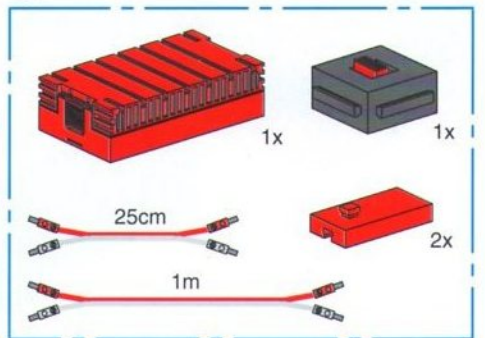
Basismodell siehe Seite 38/39
 Basic model see page 38/39
 Voir le modèle de base page 38/39
 Basismodellen zie pagina 38/39
 Modelo básico véase página 38/39
 Modello base vedi la pagina 38/39

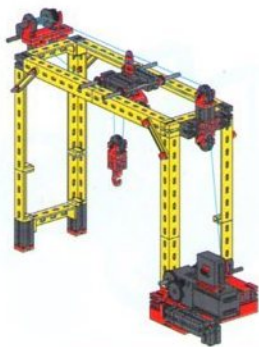


2



3

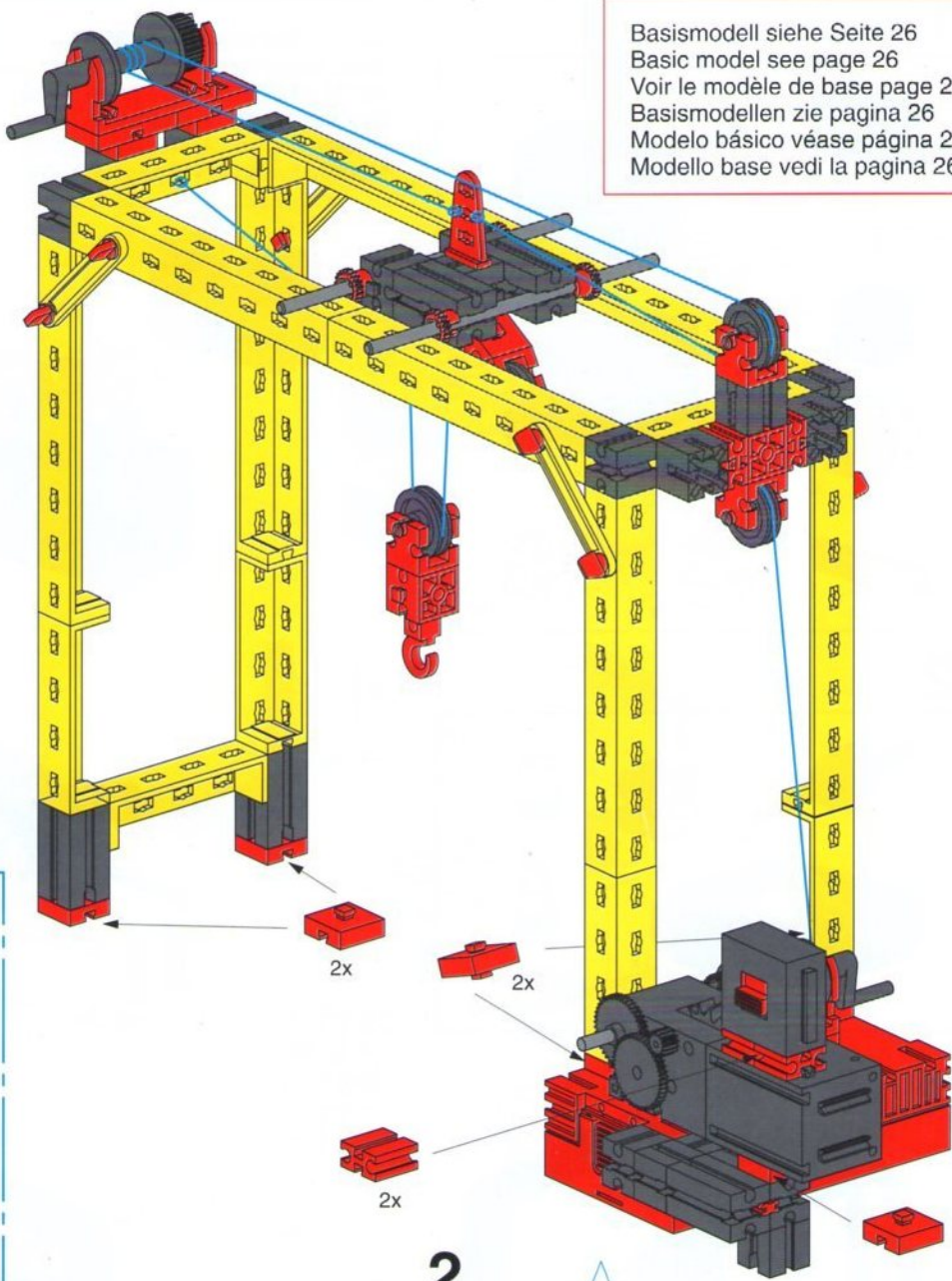




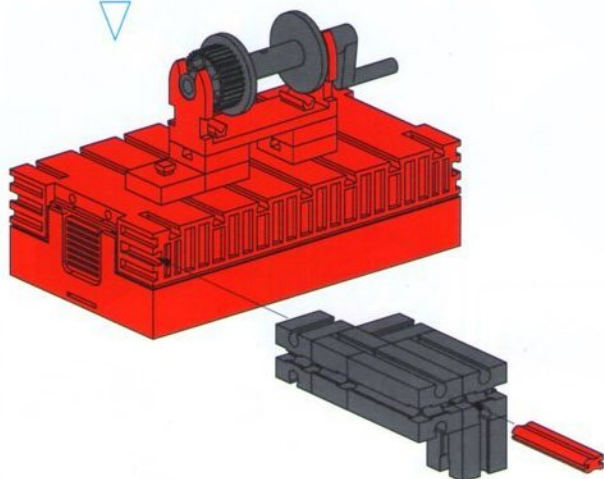
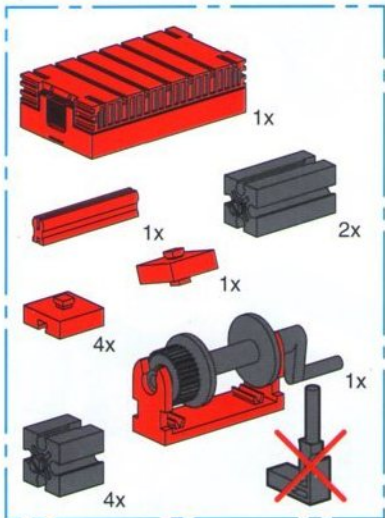
Portalkran mit Motor
Motorized portal crane
Portique avec moteur

Portaalkraan met motor
Grúa de pórtico con motor
Gru a portale con motore

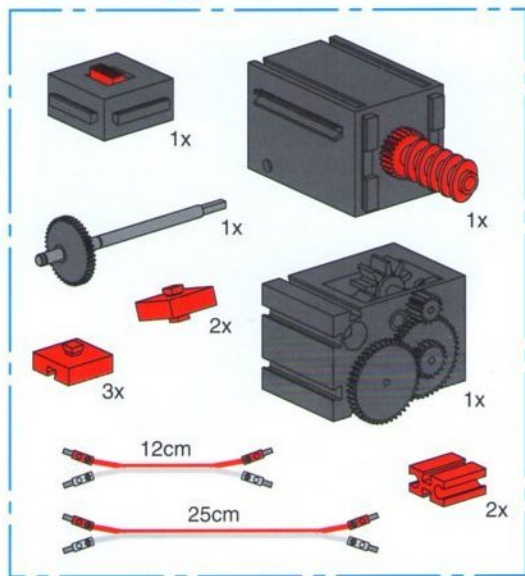
Basismodell siehe Seite 26
 Basic model see page 26
 Voir le modèle de base page 26
 Basismodellen zie pagina 26
 Modelo básico véase página 26
 Modello base vedi la pagina 26



1



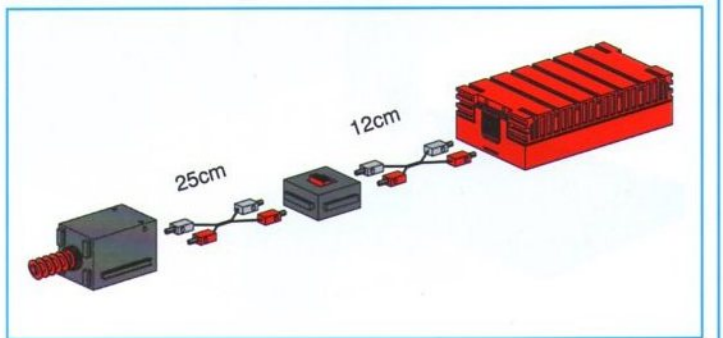
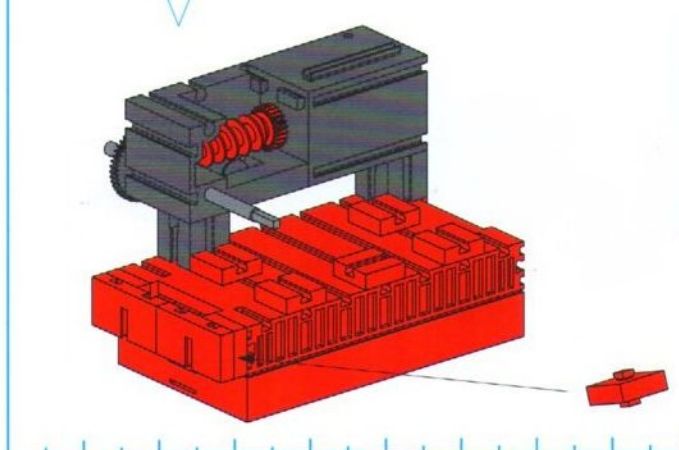
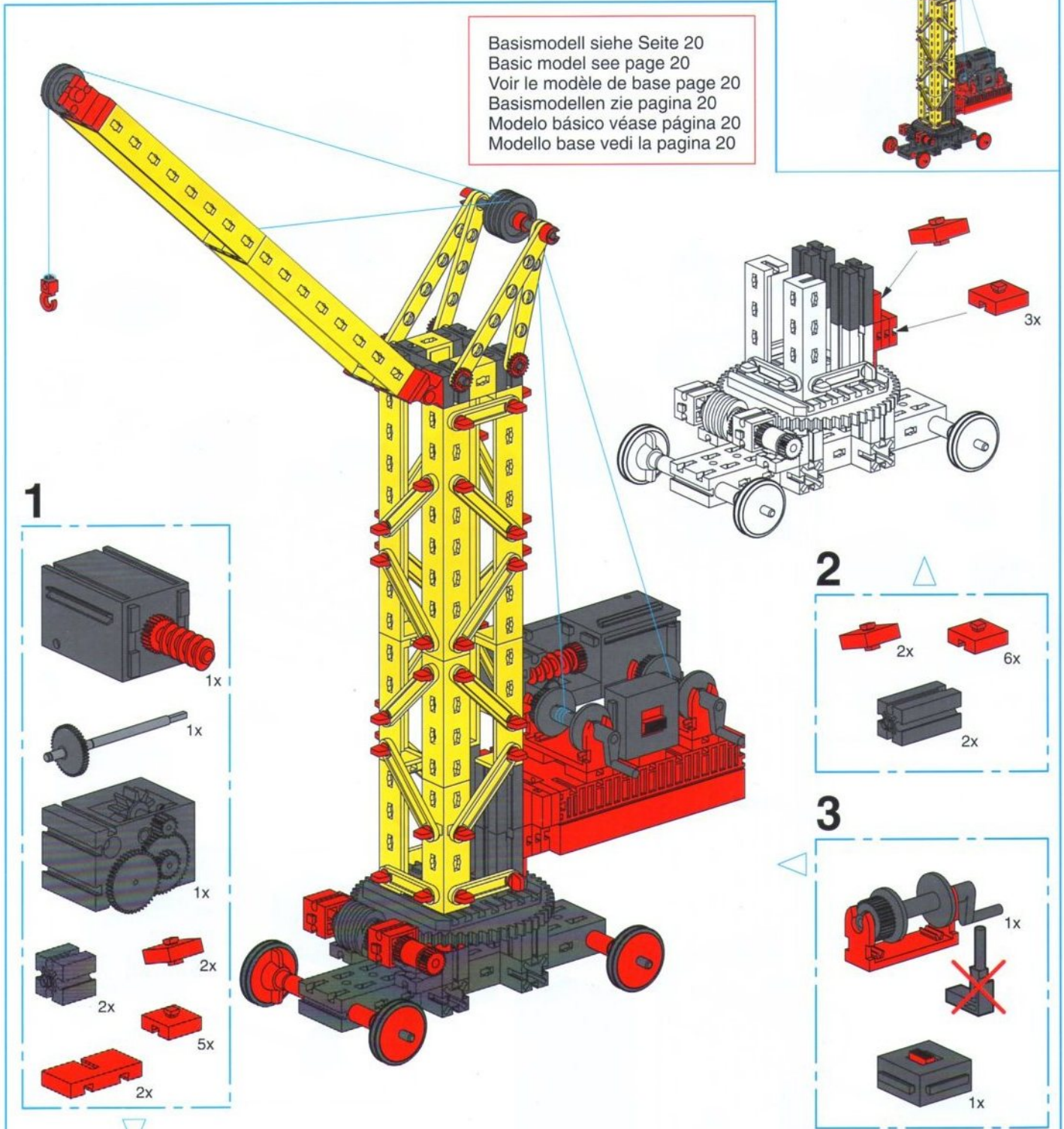
2



Baukran mit Motor
Motorized crane
Grue avec moteur

Bouwkraan met motor
Grúa para construcción con motor
Gru con motore

Basismodell siehe Seite 20
 Basic model see page 20
 Voir le modèle de base page 20
 Basismodellen zie pagina 20
 Modelo básico véase página 20
 Modello base vedi la pagina 20



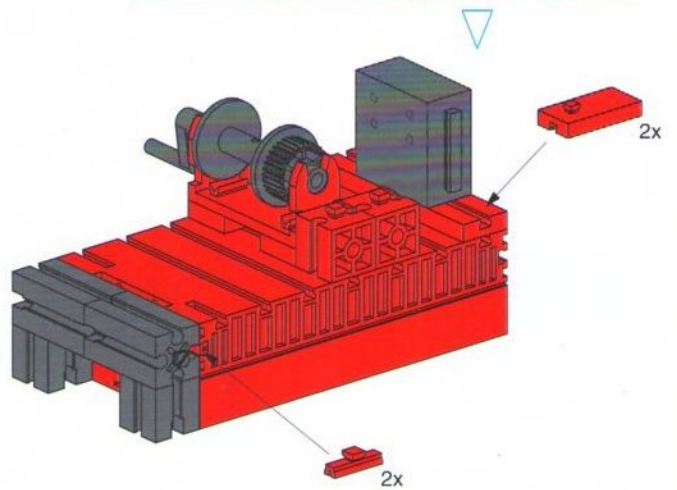
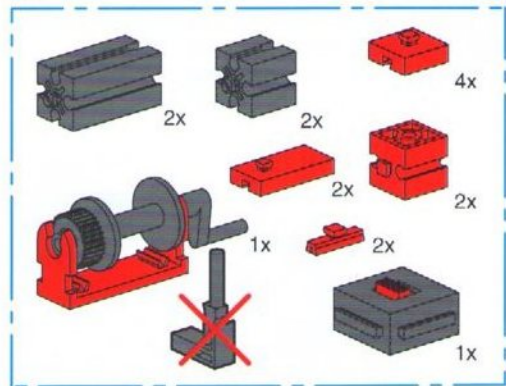


Aufzug mit Motor
Motorized lift
Monte-charge avec moteur

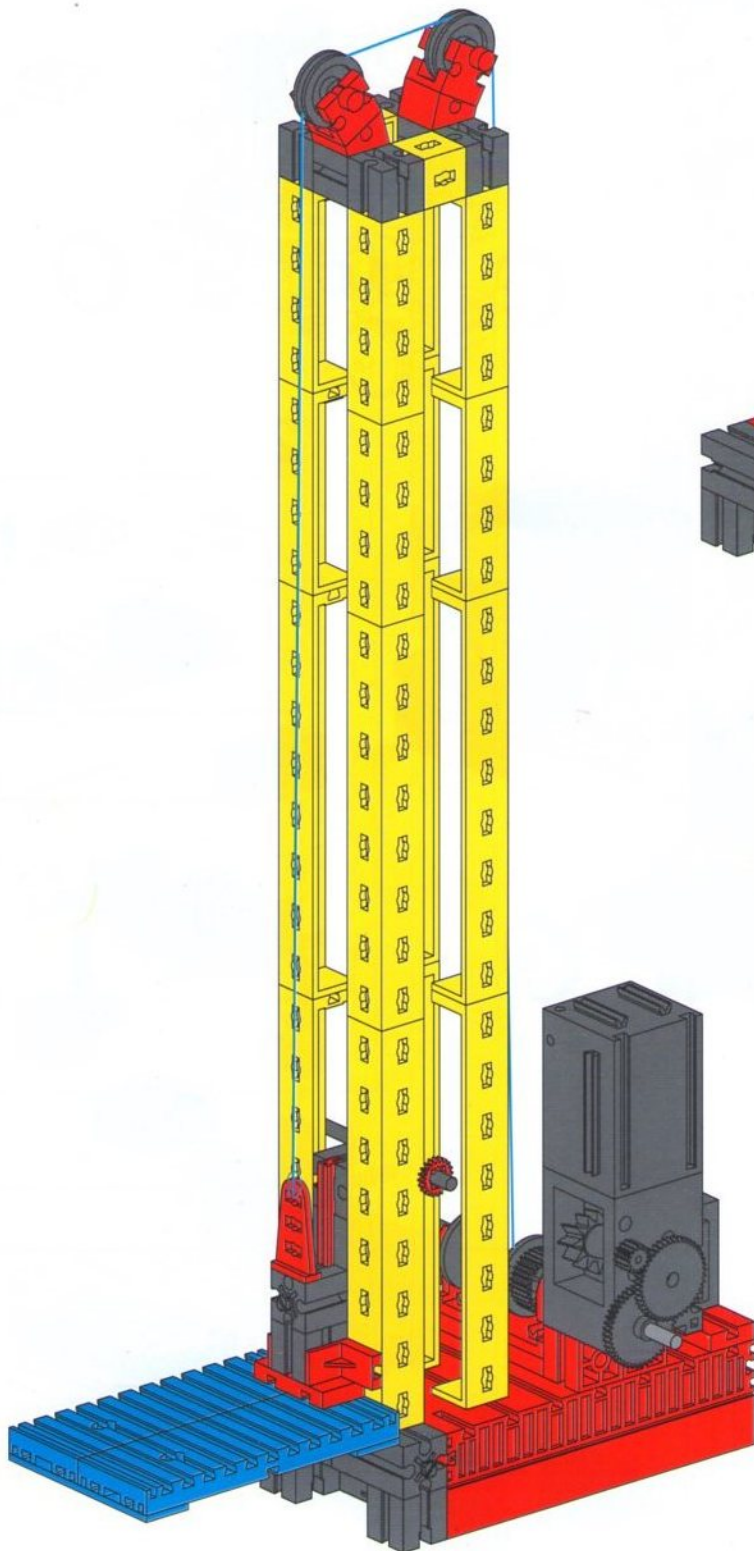
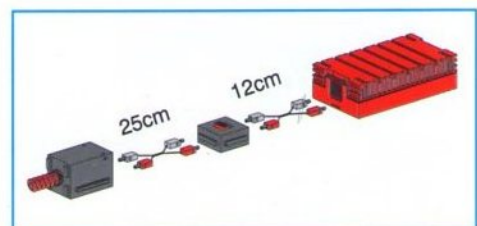
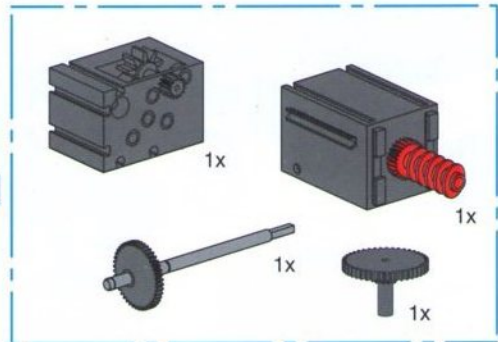
Lift met motor
Montacargas con motor
Montacarichi con motore

Basismodell siehe Seite 32
 Basic model see page 32
 Voir le modèle de base page 32
 Basismodellen zie pagina 32
 Modelo básico véase página 32
 Modello base vedi la pagina 32

1



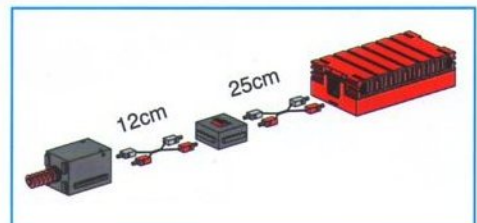
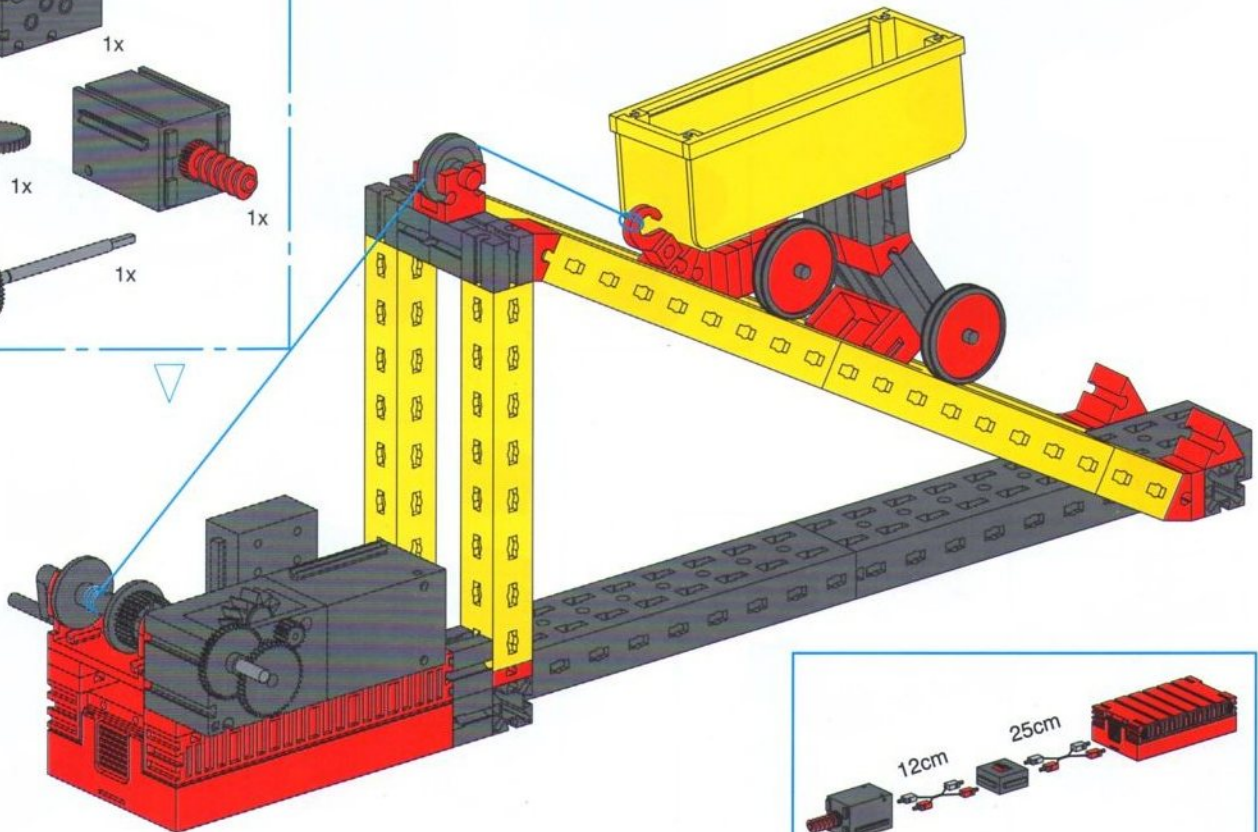
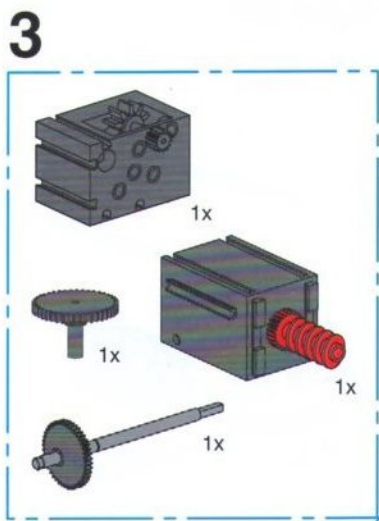
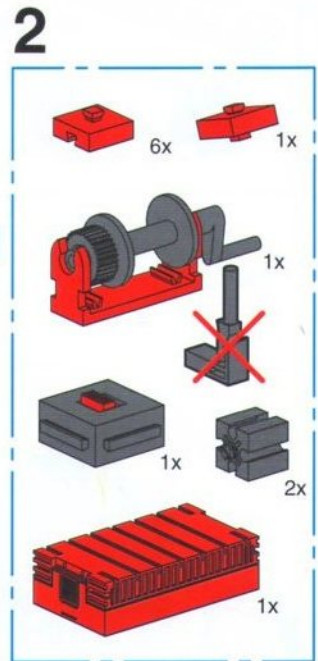
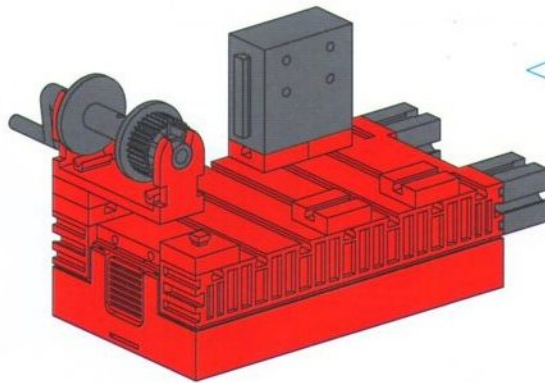
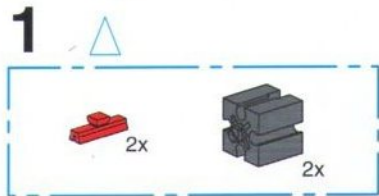
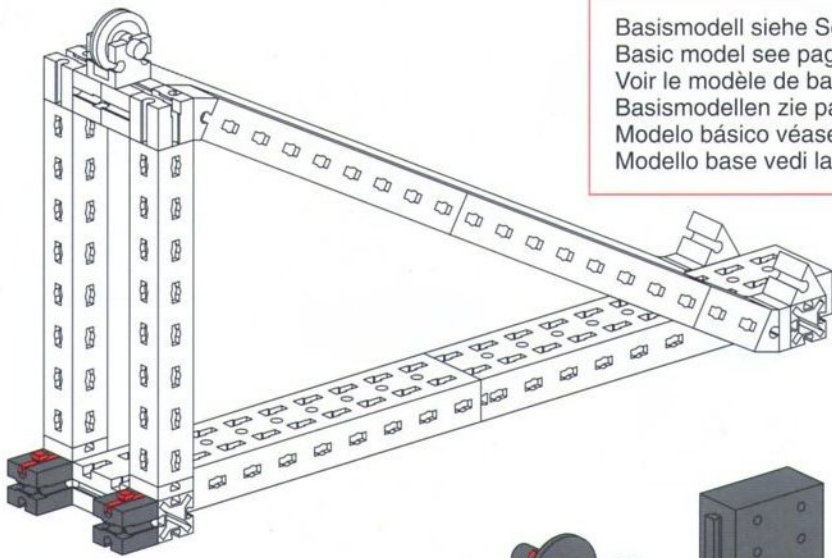
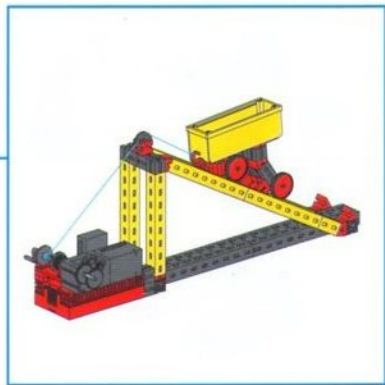
2



Schrägaufzug mit Motor
Motorized inclined lift
Monte-charge oblique avec moteur

Hellende
Ascensor inclinado
Elevatore inclinato

Basismodell siehe Seite 30
 Basic model see page 30
 Voir le modèle de base page 30
 Basismodellen zie pagina 30
 Modelo básico véase página 30
 Modello base vedi la pagina 30

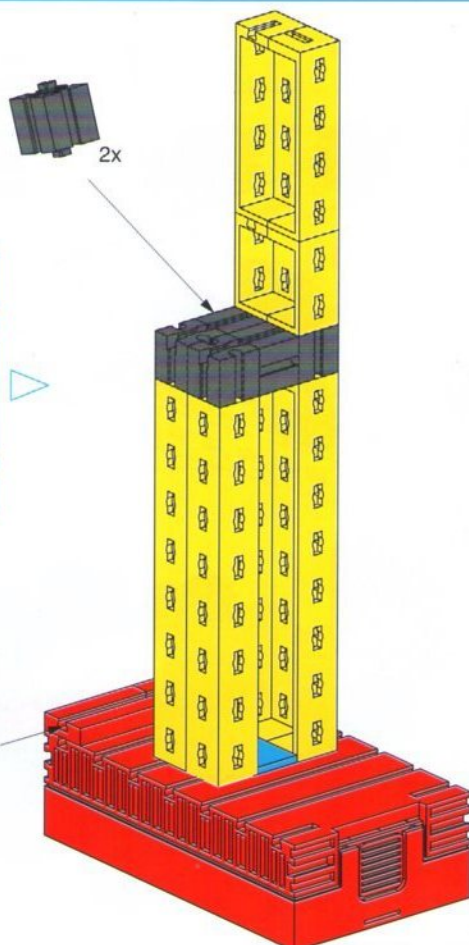
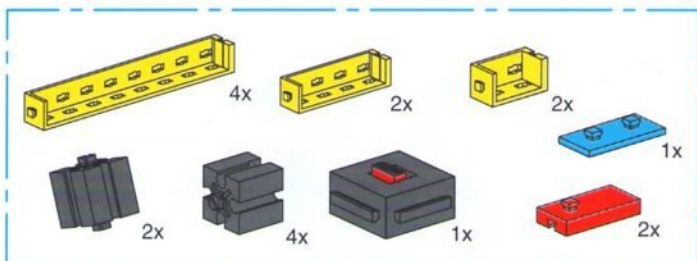




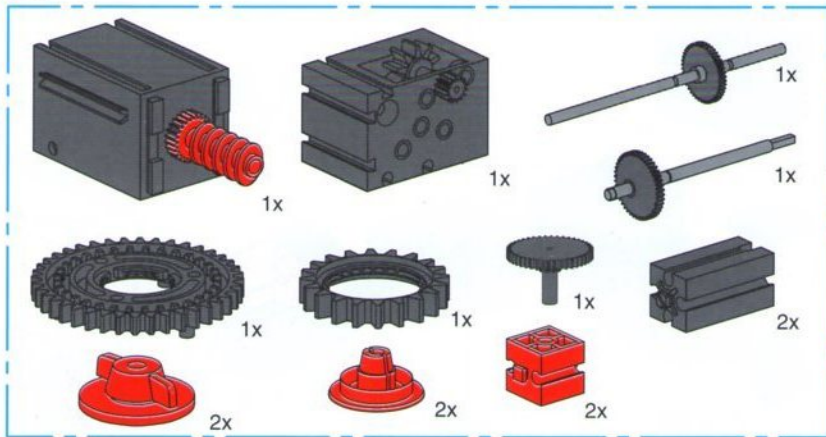
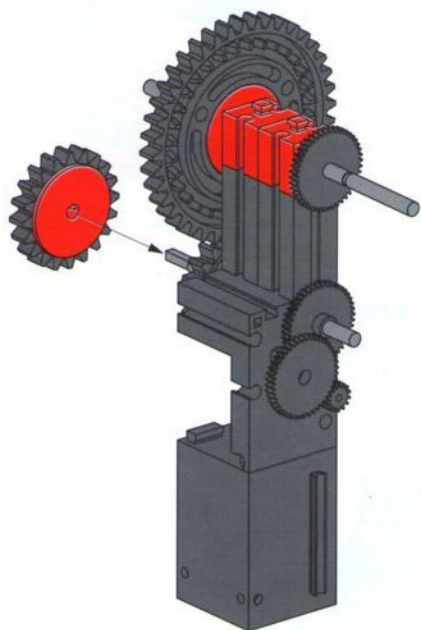
Schaukel
Swing
Balancoire

Schommel
Columpio
Altalena

1

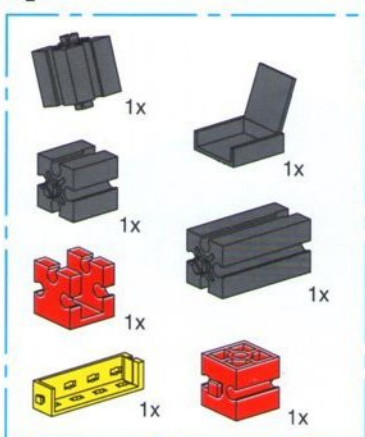
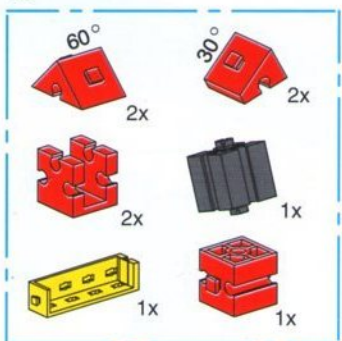
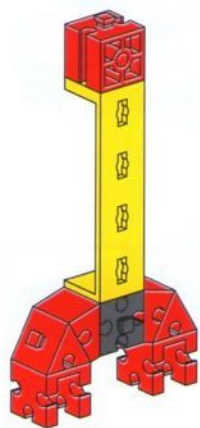


2

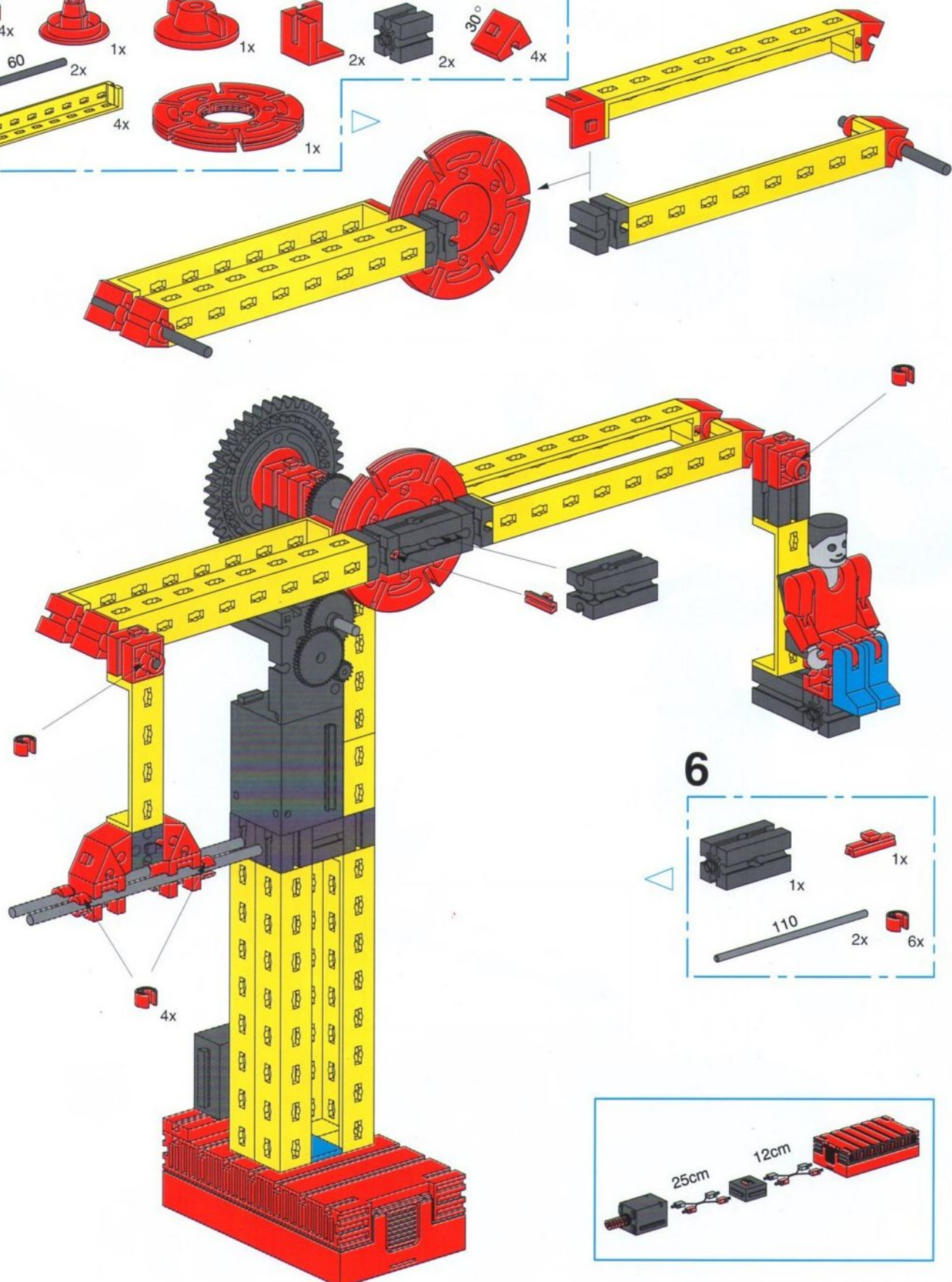
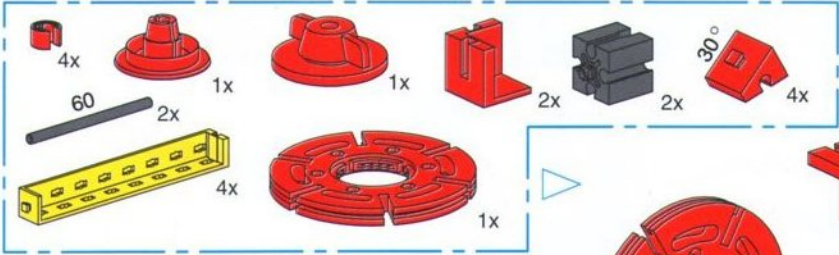


4

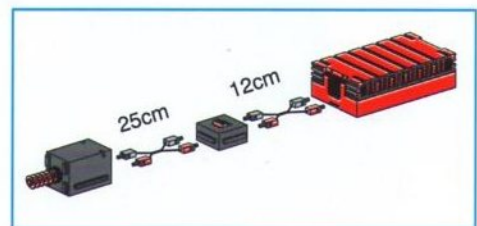
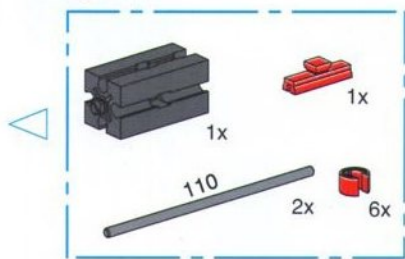
3



5



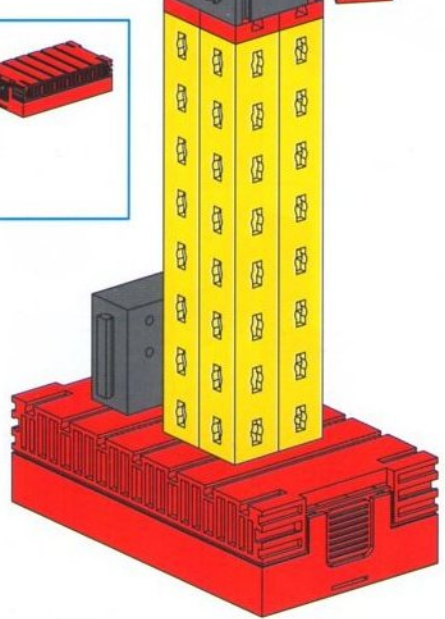
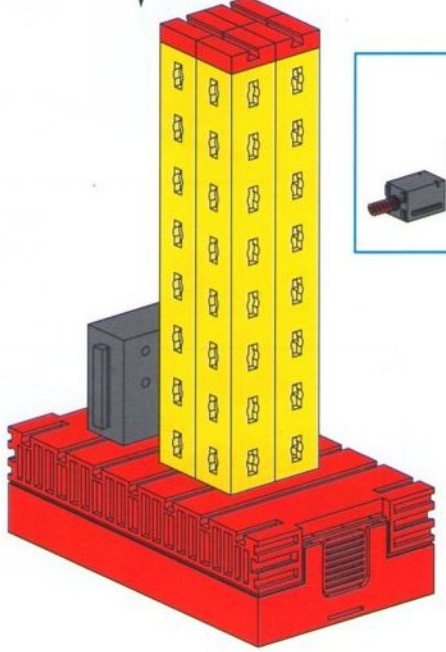
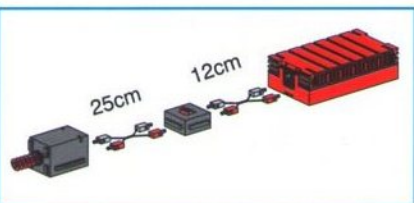
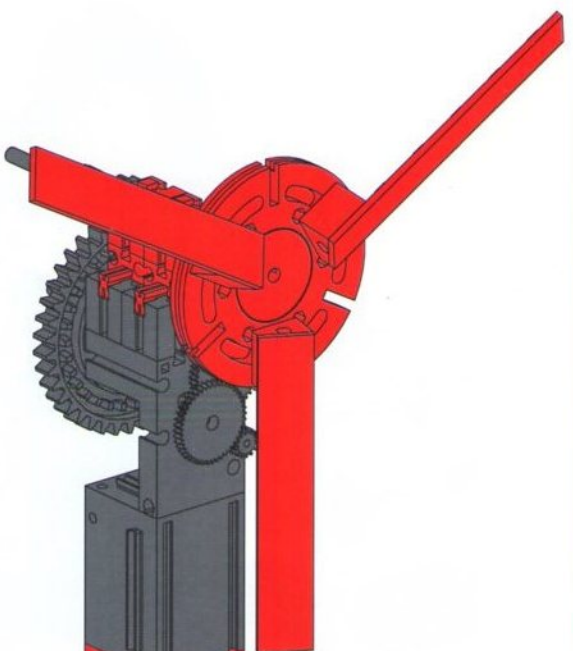
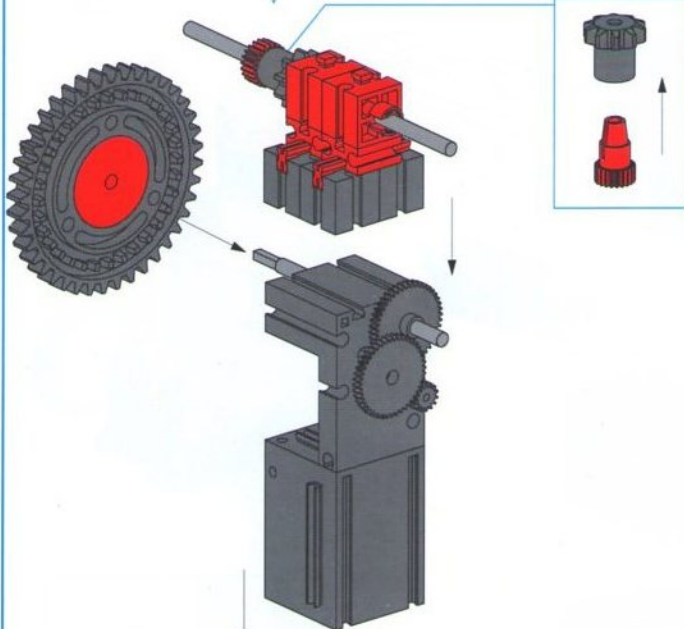
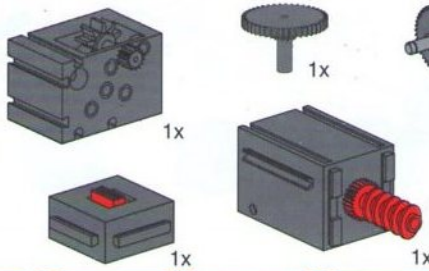
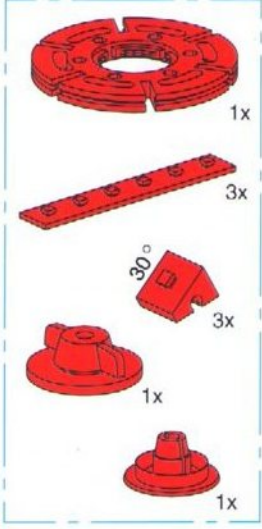
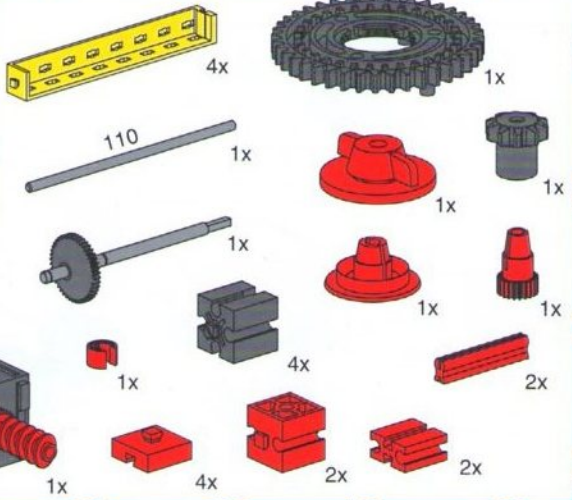
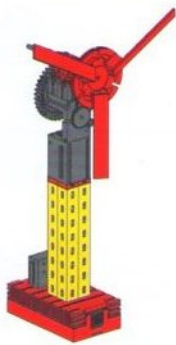
6



60mm 110mm

Ventilator
Fan
Ventilateur

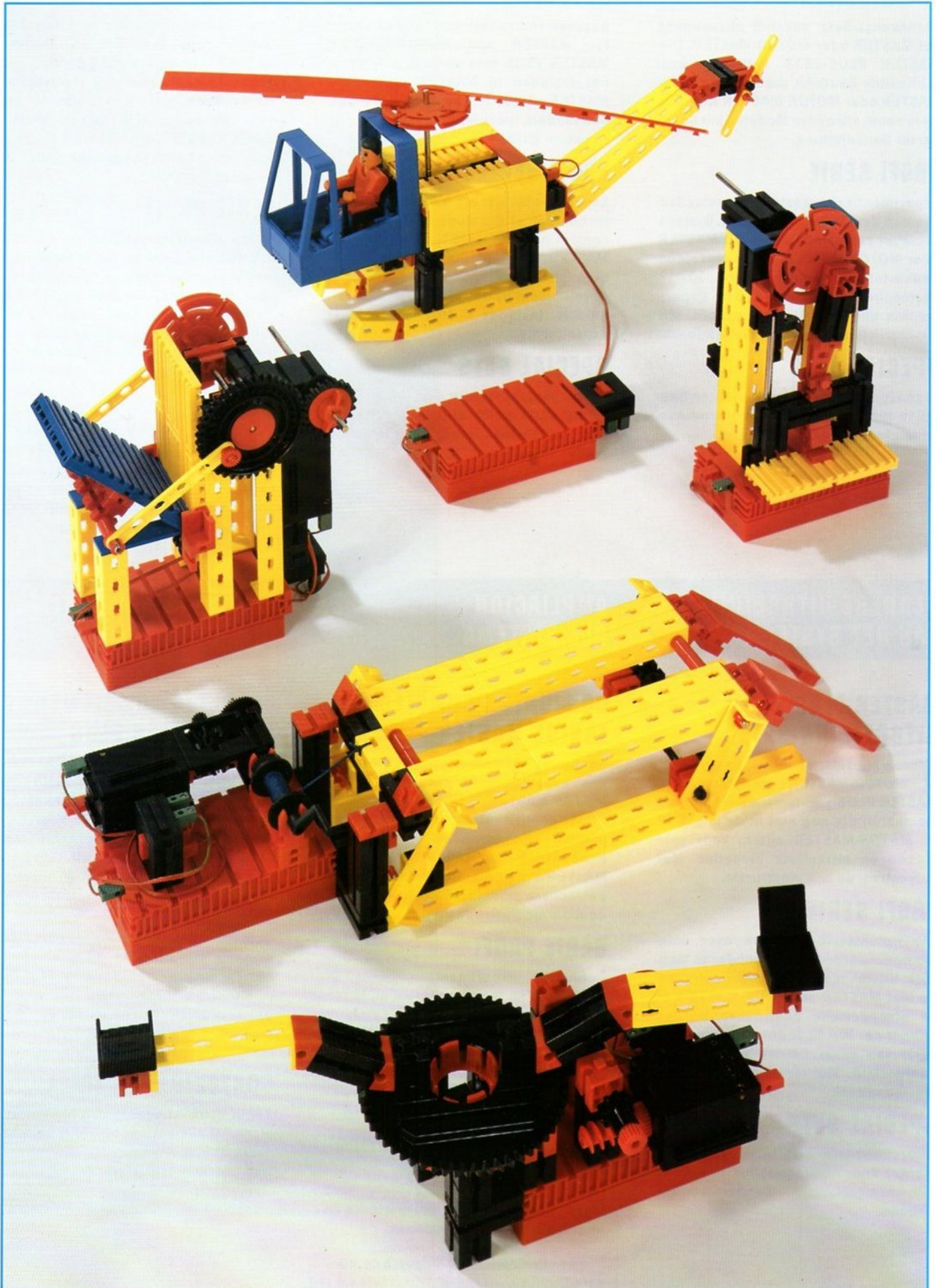
Ventilator
Ventilador
Ventilatore



110mm

Modellanregungen ohne Bauanleitung
Model suggestions, without assembly manual
Propositions de modèles, sans notice de montage

model-suggesties zonder handleiding
Modelos propuestos (sin instrucciones de montaje)
Proposte per modelli senza istruzioni di montaggio



**MASTER PLUS
ERGÄNZUNGS-SETS**

Ergänzungs-Sets, speziell abgestimmt auf MASTER oder *MOTOR-MASTER*. Die MASTER PLUS-SETS enthalten ausschließlich Bauteile, die noch nicht im MASTER oder *MOTOR-MASTER* sind. Für viele neue, attraktive Modelle. Mit bebildeter Bauanleitung.

PROFI SERIE

Experimentierbaukästen zu aktuellen Themen der modernen Technik. Bestens geeignet zur Kombination mit MASTER oder *MOTOR-MASTER*. In den einzelnen Baukästen werden jeweils ca. 10–12 Themenbereiche anhand von Experimenten und Modellen vorgestellt. Mit ausführlichem Experimentierhandbuch.

SPECIAL SETS

Ergänzungs-Sets mit interessanten Bauteilen für mehr Modelle und neue Ausbaustufen. Ohne Bauanleitung.

**MASTER PLUS
SUPPLEMENTARY SETS**

Supplementary sets specially designed for MASTER and *MOTOR-MASTER*. MASTER PLUS sets contain only parts not included in MASTER or *MOTOR-MASTER*. Great for lots of fascinating new models. Includes an illustrated construction guide.

PROFI SERIES

Experimental kits are based on current technological developments. Ideal for combining with MASTER or *MOTOR-MASTER*. Each of the individual building kits introduces 10–12 areas of development by way of experiments and models. Includes a detailed guide to experiments.

SPECIAL SETS

These supplementary sets have interesting parts which allow extra models and expansion levels. Construction guide not included.

**SETS COMPLEMENTAIRES
MASTER PLUS**

Sets complémentaires spécialement conçus pour MASTER ou *MOTOR-MASTER*. Les sets MASTER PLUS contiennent uniquement des éléments de construction qui ne sont pas fournis dans les boîtes MASTER ou *MOTOR-MASTER*. Pour de nombreux modèles nouveaux et attrayants. Avec notice de montage illustrée.

SERIE PROFI

Boîtes d'expérimentation portant sur des thèmes actuels de la technique moderne. Conviennent parfaitement pour être combinés avec MASTER ou *MOTOR-MASTER*. Dans chaque boîte sont traités 10 à 12 thèmes différents, présentés par des expériences et des modèles. Avec un manuel d'expérimentation détaillé.

SETS SPECIAL

Sets complémentaires contenant des éléments de construction intéressants pour réaliser plus de modèles et progresser vers de nouveaux degrés de difficulté. Sans notice de montage.

**MASTER PLUS
UITBREIDING-SETS**

Uitbreiding-sets, speciaal op MASTER of *MOTOR-MASTER* afgestemd. De MASTER PLUS-sets bevatten uitsluitend elementen die nog niet in de MASTER of *MOTOR-MASTER* zitten. Voor vele nieuwe en attractieve modellen. Met geïllustreerde bouw instructie.

PROFI SERIE

Experimenteer-bouwdozen over actuele onderwerpen van de moderne techniek. Uitstekend geschikt voor combinatie met MASTER of *MOTOR-MASTER*. In de afzonderlijke bouwdozen worden telkens ca. 10–12 onderwerpen aan de hand van experimenten en modellen voorgesteld. Met uitvoerig experimenteer-handboek.

SPECIAL SETS

Uitbreiding-sets met interessante elementen voor meer modellen en nieuwe uitbreidingsstappen. Zonder bouw instructie.

**CONJUNTOS COMPLEMENTARIOS
MASTER PLUS**

Conjuntos complementarios concebidos especialmente para MASTER o *MOTOR-MASTER*. Los juegos MASTER PLUS contienen exclusivamente elementos modulares que aún no se encuentran en MASTER o *MOTOR-MASTER*. Para crear un sinfín de nuevos y atractivos modelos. Con instrucciones de montaje ilustradas.

SERIE PROFI

Conjuntos experimentales para introducirse en temas actuales de la técnica moderna. Ideales para la combinación con MASTER o *MOTOR-MASTER*. En cada conjunto se presentan entre 10 y 12 ámbitos temáticos mediante experimentos y modelos. Con manual detallado para experimentos.

CONJUNTOS SPECIAL

Conjuntos complementarios con elementos modulares de interés para lograr mas modelos y nuevas fases de ampliacion. Sin instrucciones.

**CASSETTA COMPLEMENTARE
MASTER PLUS**

Concepita specialmente per MASTER o *MOTOR-MASTER*. MASTER PLUS contiene esclusivamente elementi di costruzione non presenti in MASTER o *MOTOR-MASTER*. Per realizzare tanti nuovi e interessanti modelli. Con istruzioni illustrate.

SERIE PROFI

Cassette di costruzione sperimentali su temi attuali della tecnica moderna. Facilmente abbinabili a MASTER o *MOTOR-MASTER*. Ogni set esplica 10–12 argomenti con l'ausilio di esperimenti e modelli. Con manuale d'istruzioni molto particolareggiato.

CONFEZIONE SPECIAL

Set di completamento con interessanti elementi di costruzione per la realizzazione di numerosi e complessi modelli. Non contiene istruzioni.