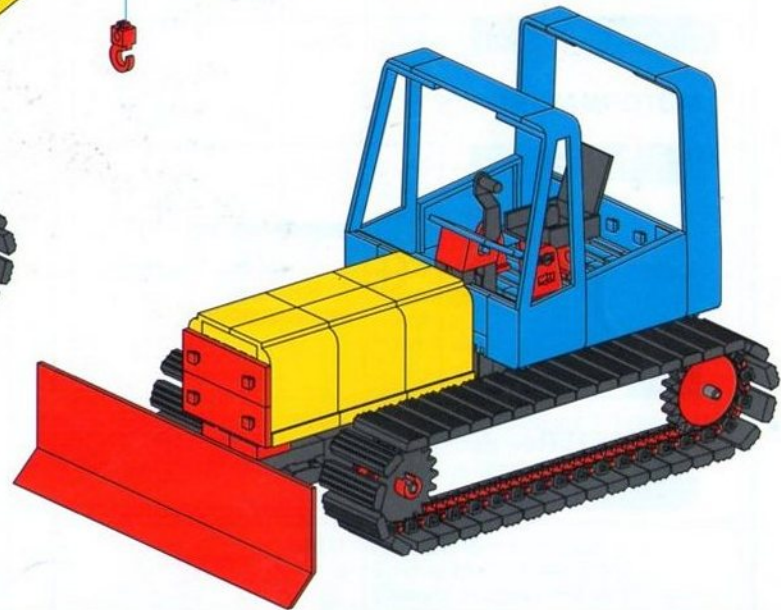
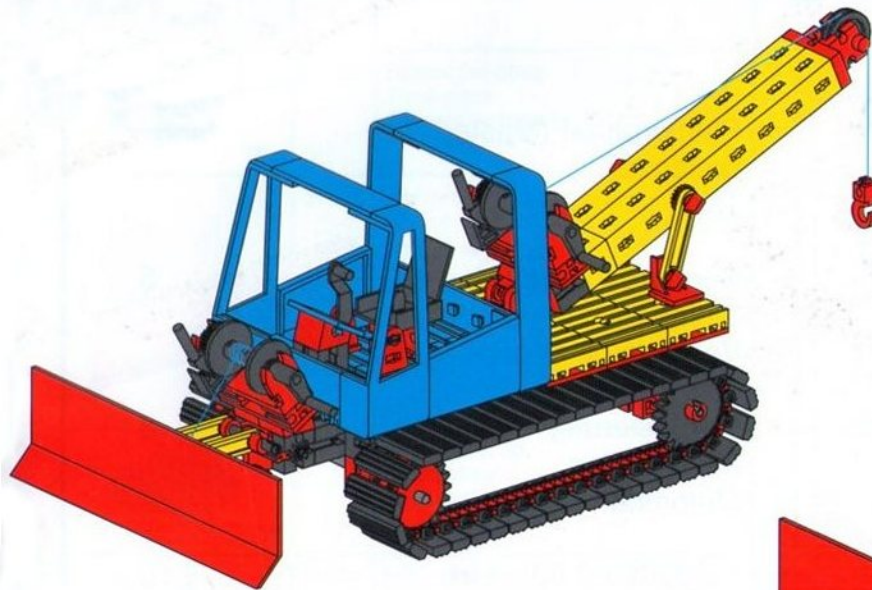


RAUPEN CATERPILLAR CHENILLES

# MASTER PLUS

BAUANLEITUNG ASSEMBLY MANUAL MODE D'EMPLOI



fischertechnik® 



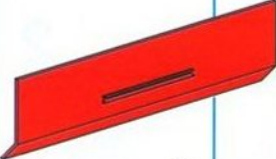












oder – or – où



Planierraupe (Master) Bulldozer Trax	2
Bergungsraupe (Master) Alpine rescue vehicle Véhicule de dépannage à chenilles	5
Motorisierung Motorization Motorisation	8
Förderband (Master) Conveyor belt Convoyeur	10
Derrickkran (Master) Derrickcrane Portique de déchargement	12

# EINZELTEILÜBERSICHT – SPARE PARTS LIST – LISTE DES PIÈCES DÉTECHÉE

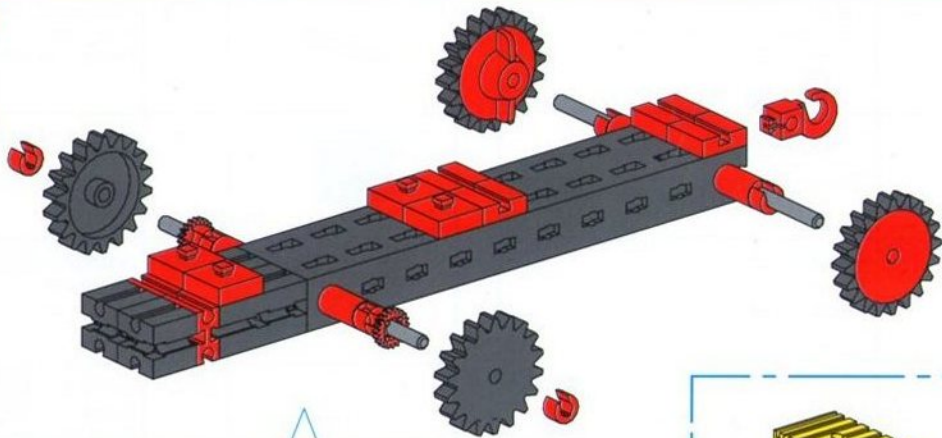
 2x	31021	Zahnrad Z 20 Gear wheel 20 teeth Couronne Z 20
 76x	31762	Rastraubenbelag Track piece Élément de chenille
 1x	31912	Planierschild Shovel Lame à aplanir
 2x	31779	Kettenrad Z 20 Chain wheel Roue dentée
 2x	31994	Schalthebel Gear lever Lever de commande
 2x	32085	Rollenbock Roller block Support de poulie

 2x	32870	Clipsachse 40mm Axle 40mm Goupille 40mm
 1x	32881	Baustein 15 Building block 15 Élément de base carré de 15
 152x	36248	Rastkettenglied Chain link Maillon de chaîne
 4x	36324	S-Riegel 6mm Single rivet 6mm Rivet de 6mm
 2x	38253	Kupplungsstück Coupling Pièce d'arrimage
 1x	38428	Bauplatte 15x30x5 mit 3 Nuten Building plate with 3 grooves Plaque de montage à 3 rainures
 1x	38871	Baustein 15 mit Bohrung Building block 15 with bore Élément de base carré de 15, percé

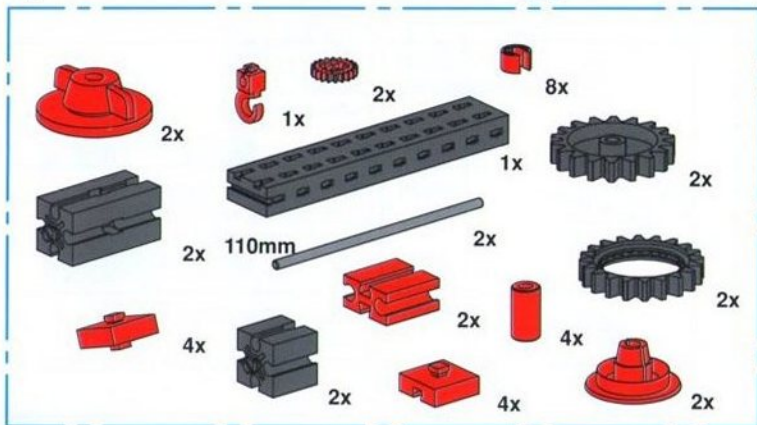


# Planierraupe – Bulldozer – Trax

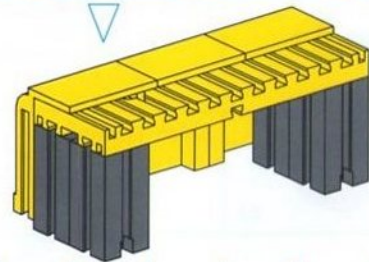
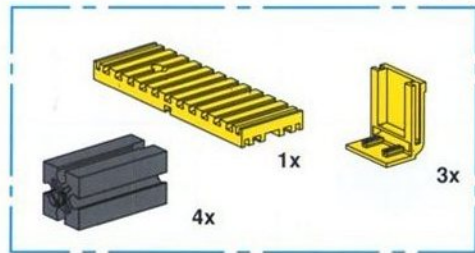
MASTER



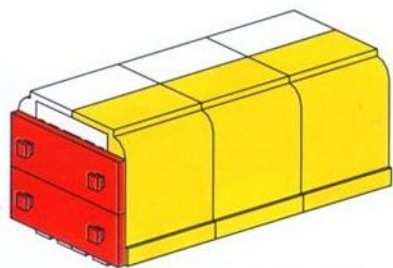
1



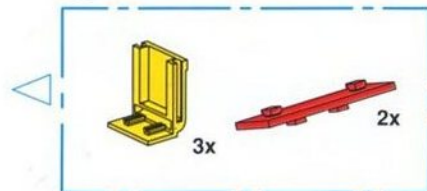
2



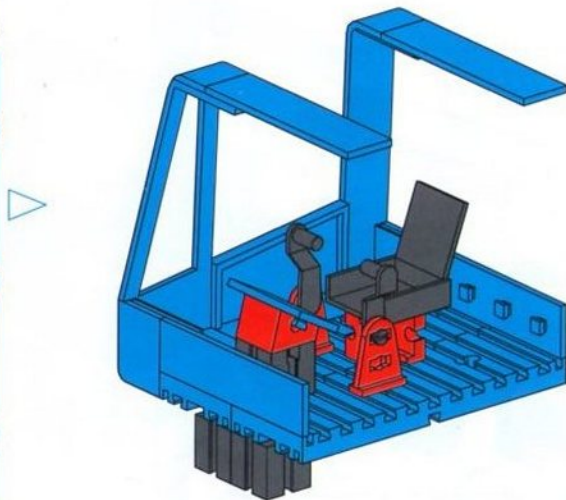
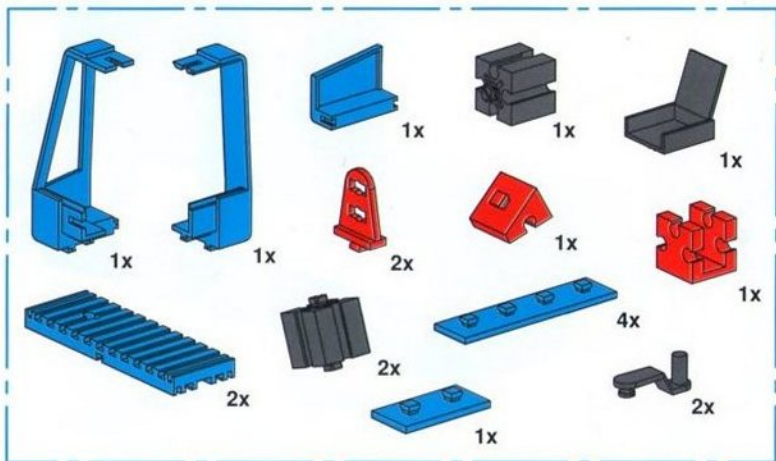
110mm

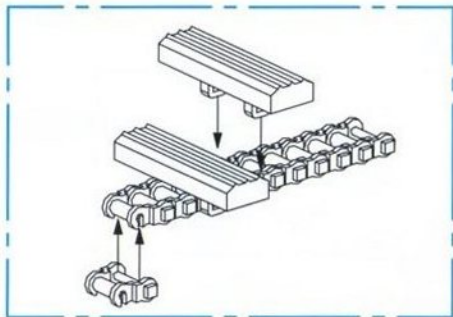


3

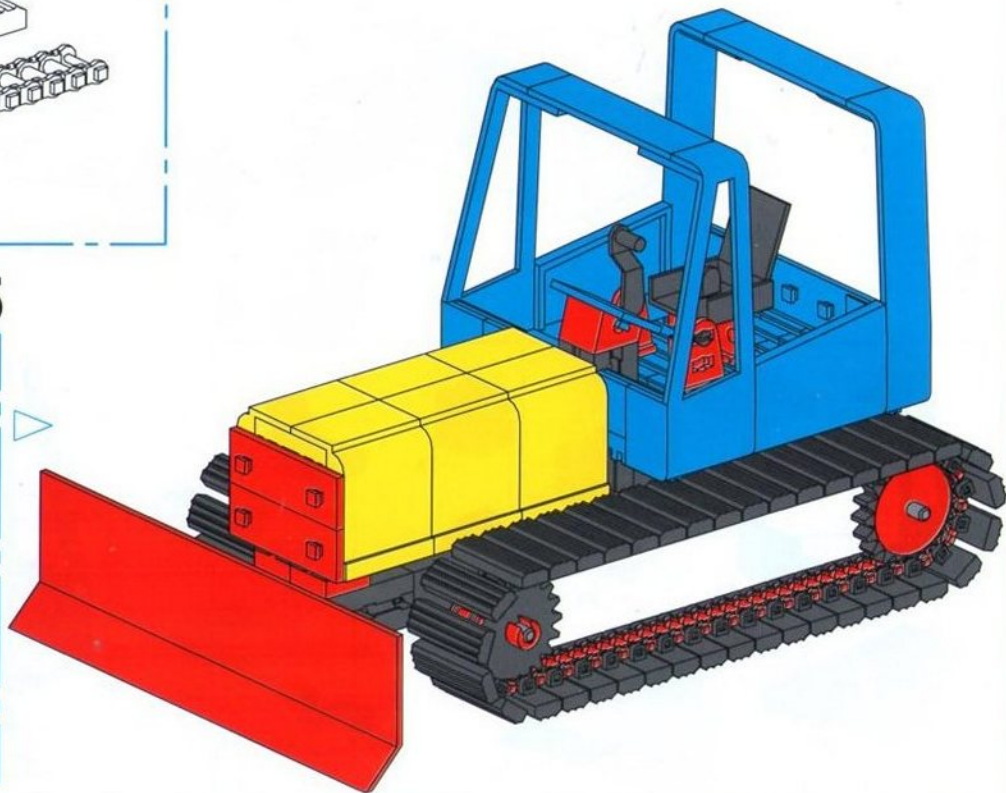
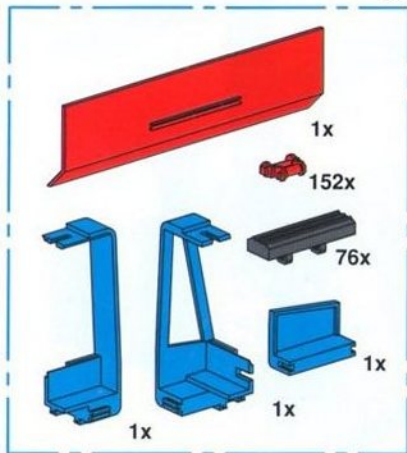


4





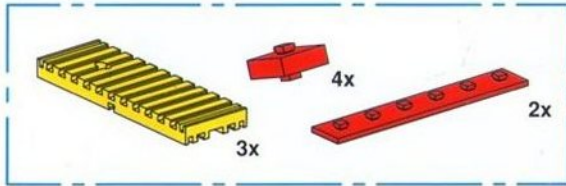
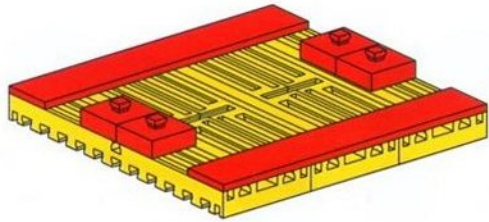
5



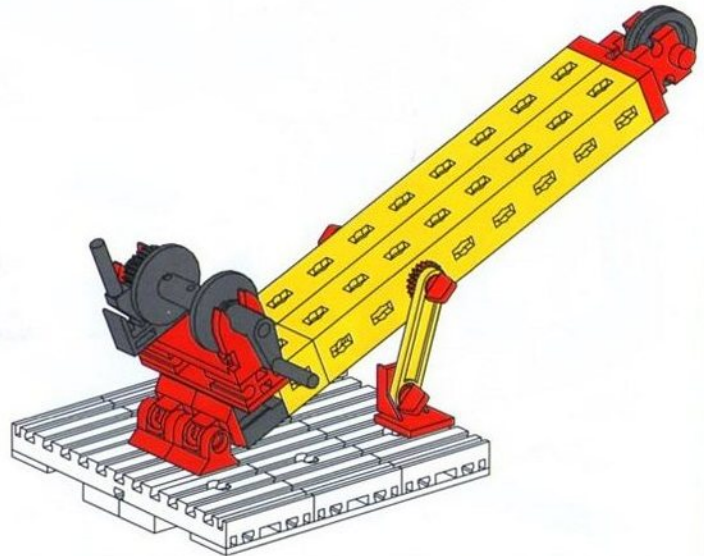
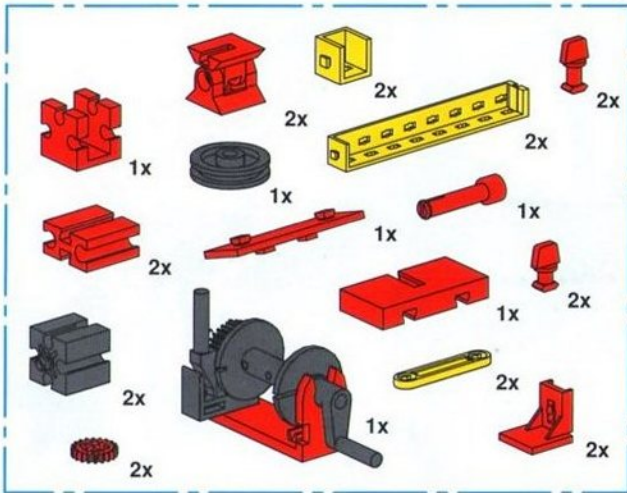




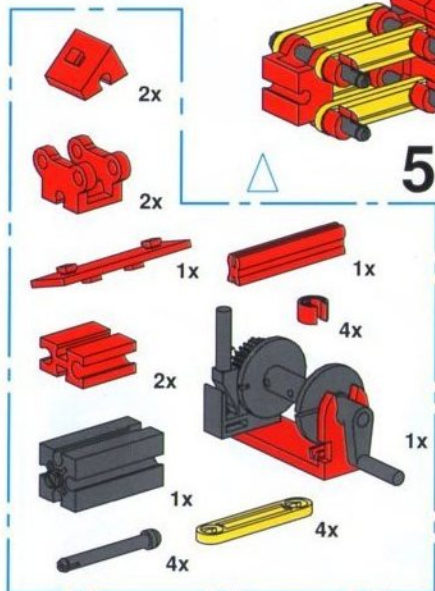
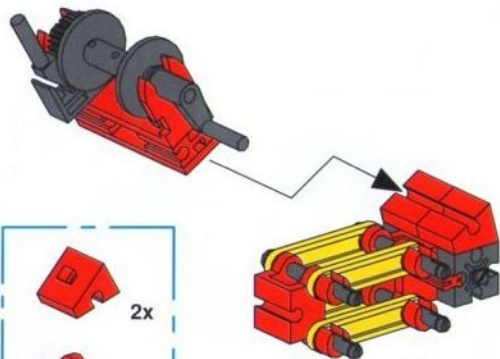
3



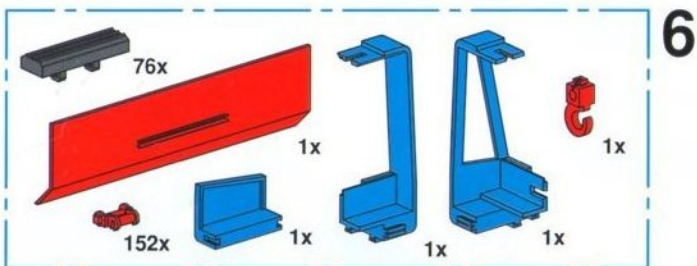
4



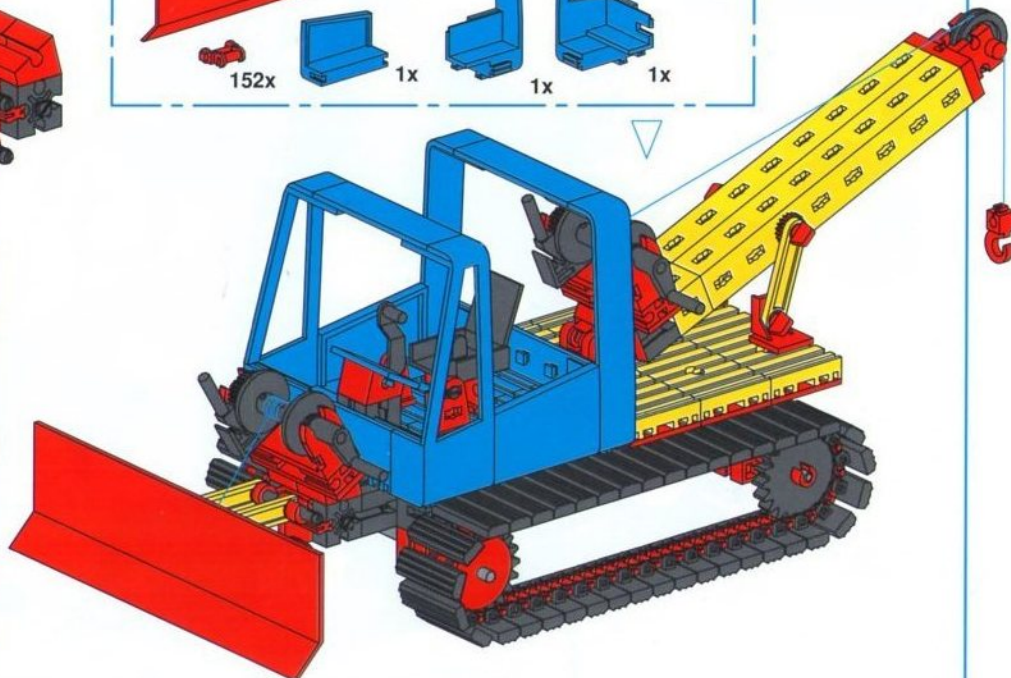




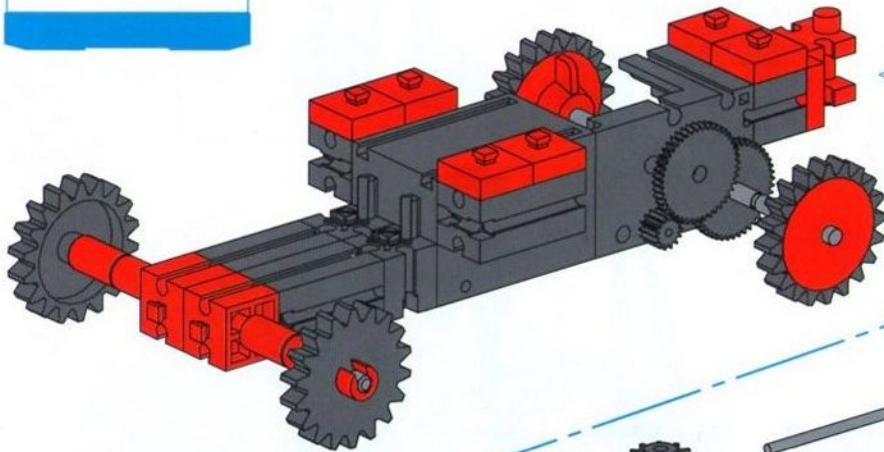
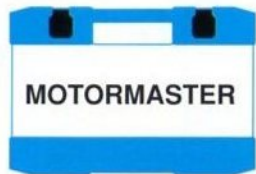
5



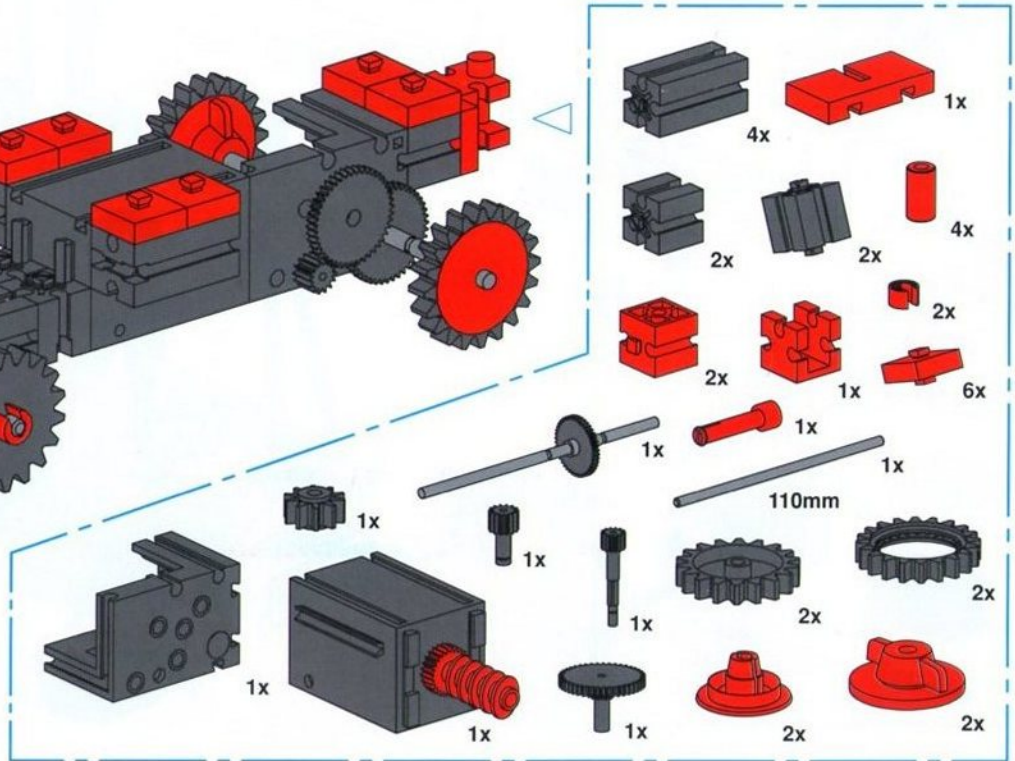
6



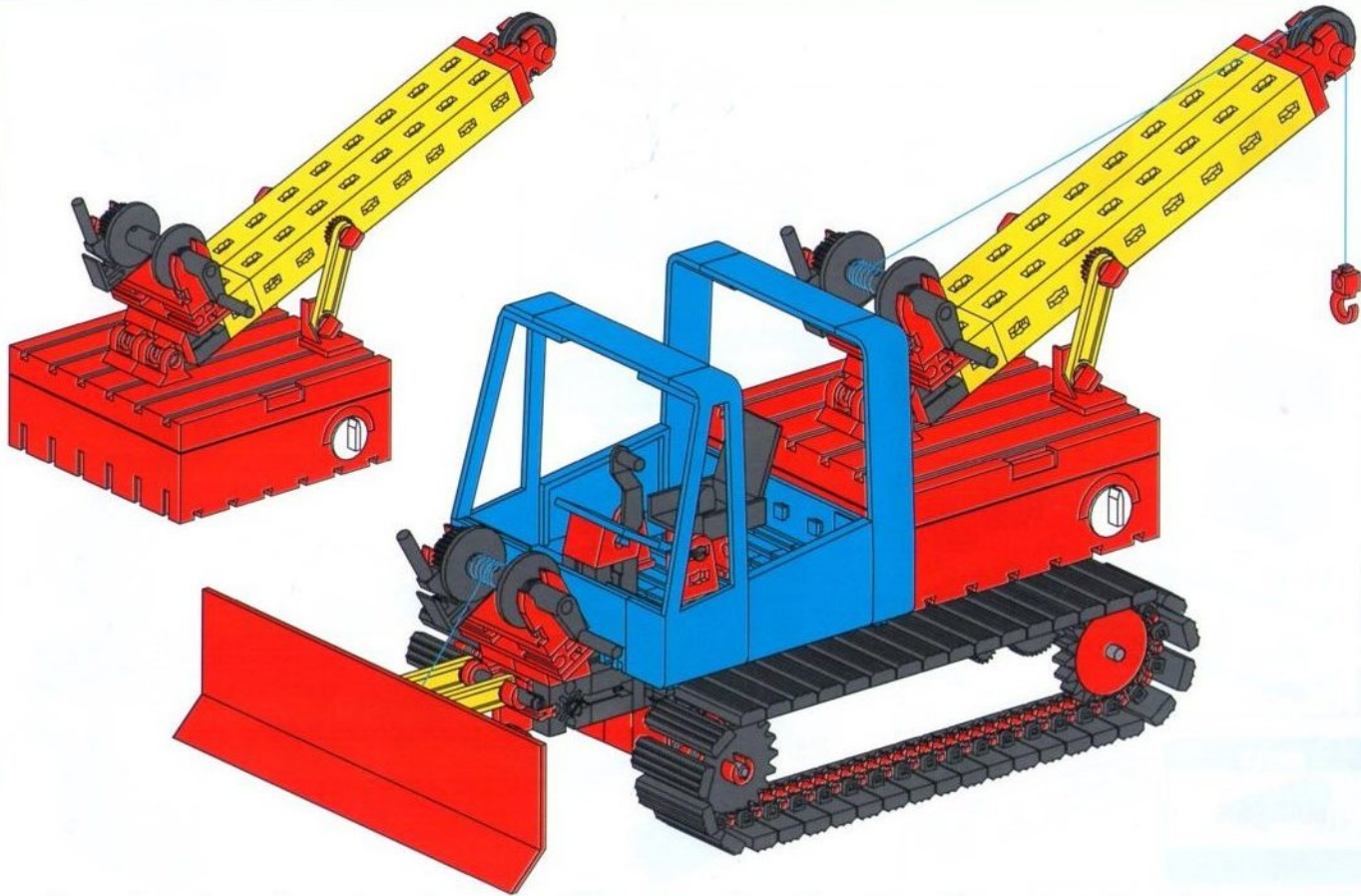
# Motorisierung – Motorization – Motorisation



1



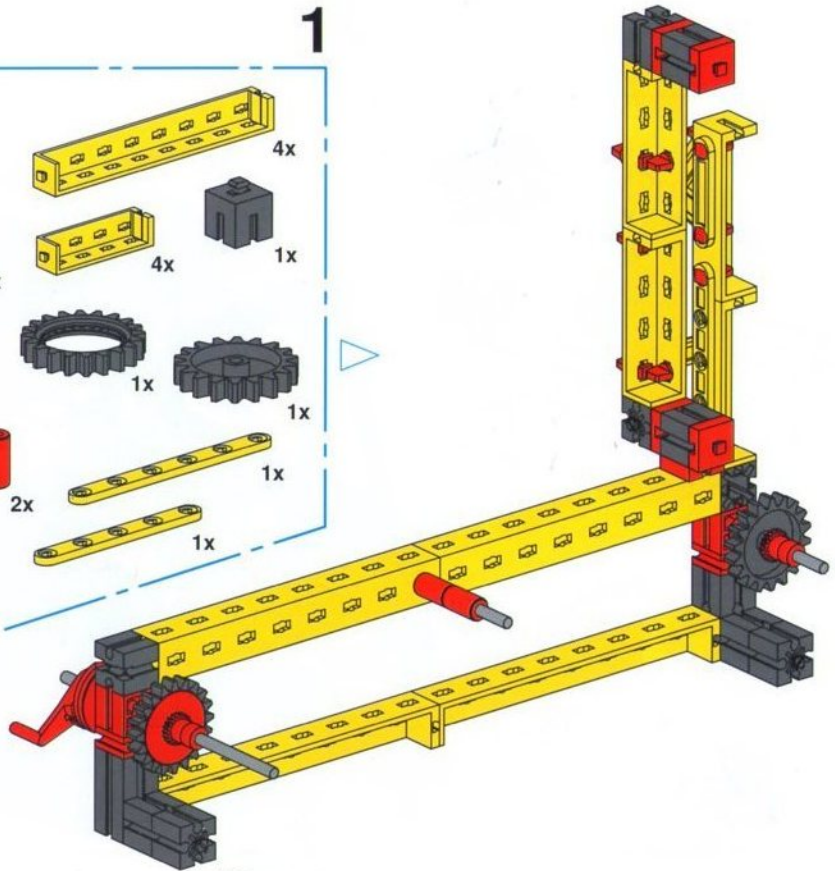
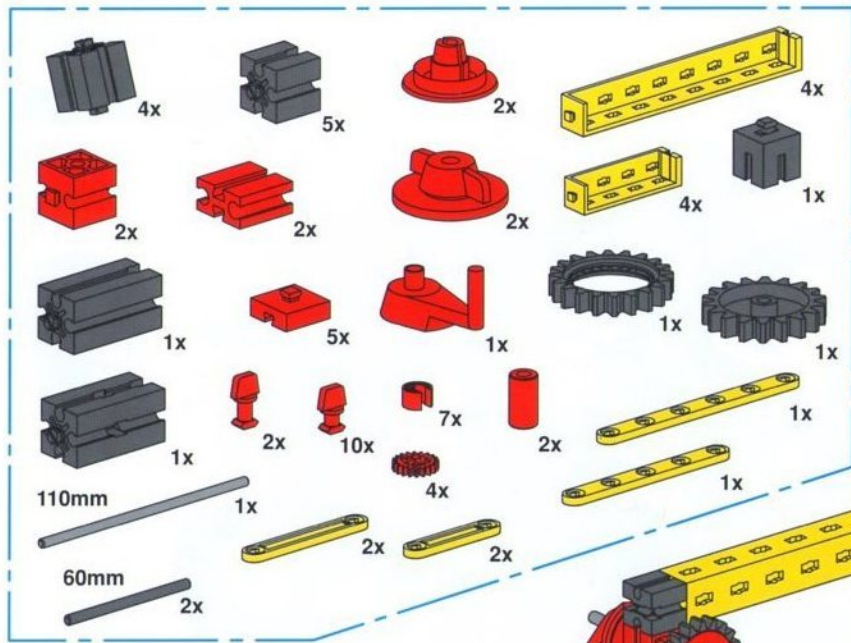
110mm





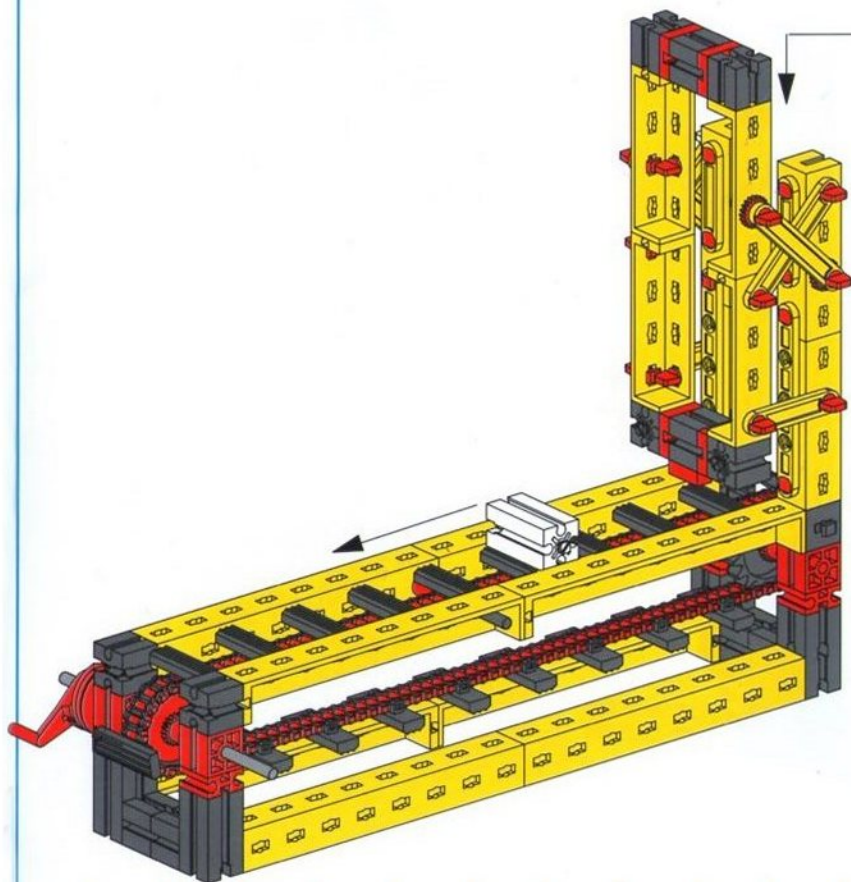
# Förderband – Conveyor belt – Convoyeur

1



60mm

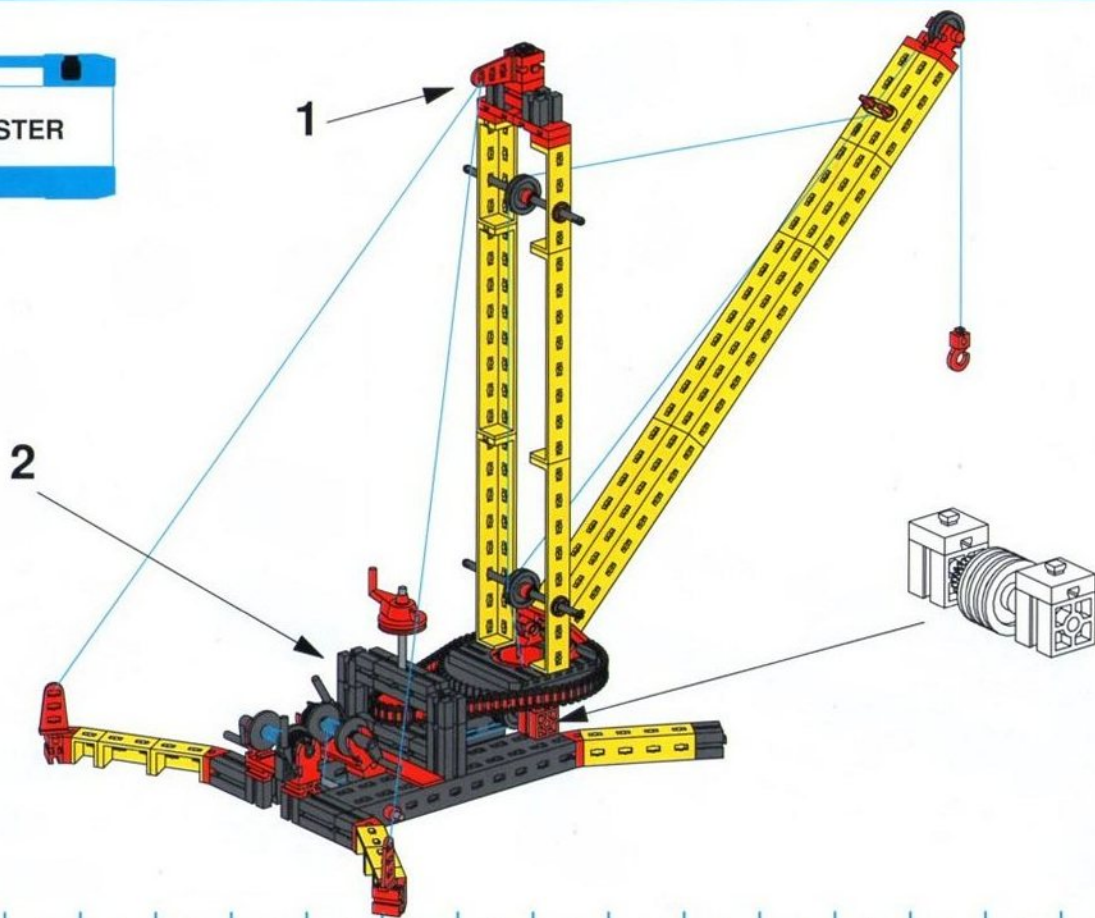
110mm



2

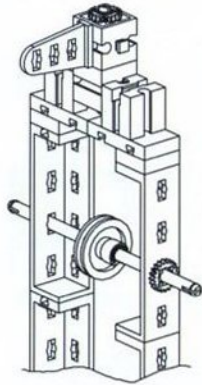
- |  |    |  |    |  |      |  |     |
|--|----|--|----|--|------|--|-----|
|  | 1x |  | 3x |  | 2x   |  | 10x |
|  | 2x |  | 2x |  | 1x   |  | 2x  |
|  | 1x |  | 1x |  | 1x   |  | 1x  |
|  | 1x |  | 1x |  | 4x   |  | 2x  |
|  | 2x |  | 4x |  | 121x |  | 21x |

# Derrickkran – Derrickcrane – Portique de déchargement

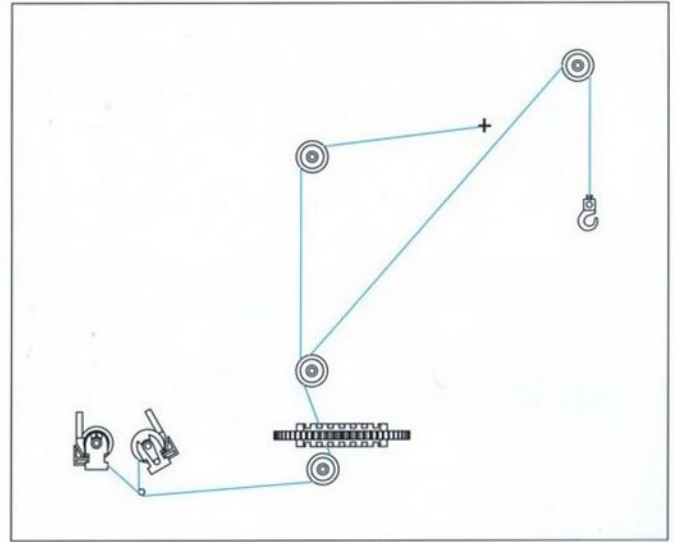
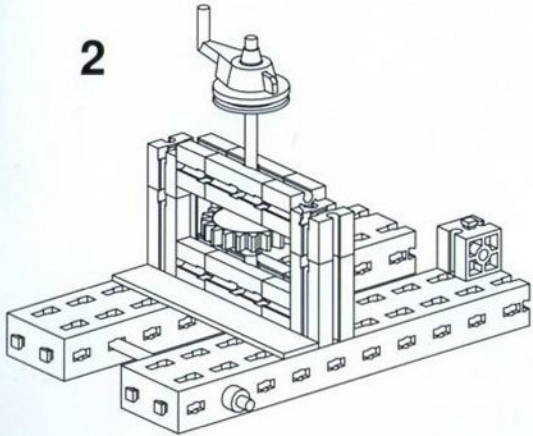




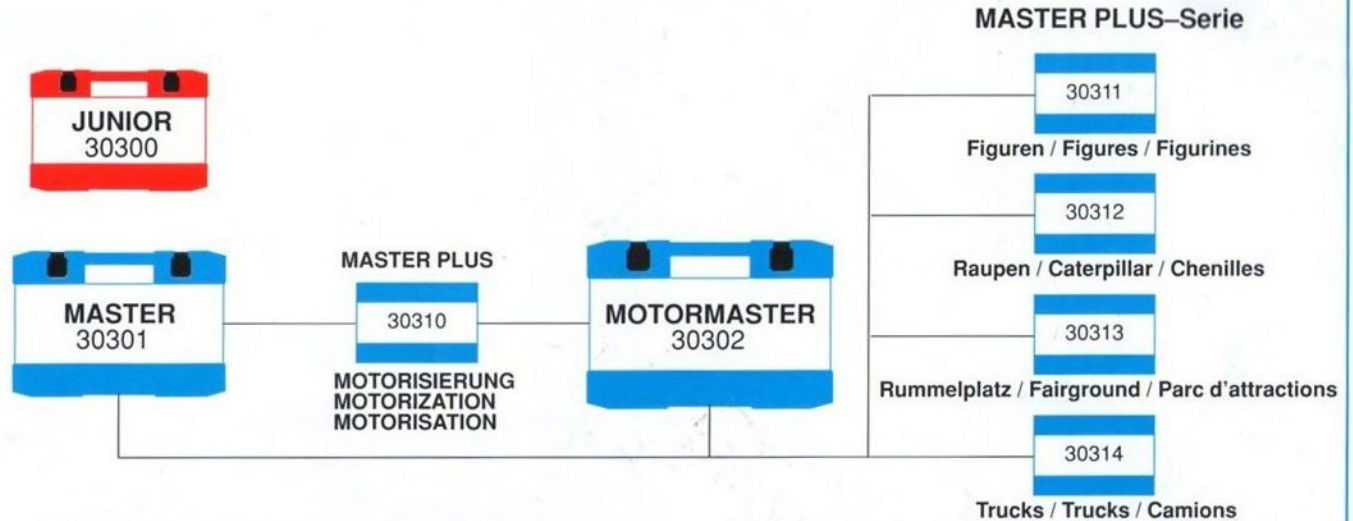
1



2



# Fischertechnik



In Vorbereitung / Coming soon / En préparation

